

STAR

ロータリモータ

部 品 表

製品コード 86184

型 式 HRM9070

・ 補用部品の一部には、まとめ・セット販売のみの部品があります。

株式会社IHIアグリテック

部 品 表

部品のご注文について

1. 部品ご注文の際は、下記項目をご連絡ください。

- ①製 品 名
- ②型 式
- ③部品名称
- ④部品番号
- ⑤個 数

※部品供給型式は部品表表紙および本体貼付のネームプレートに表示しています。

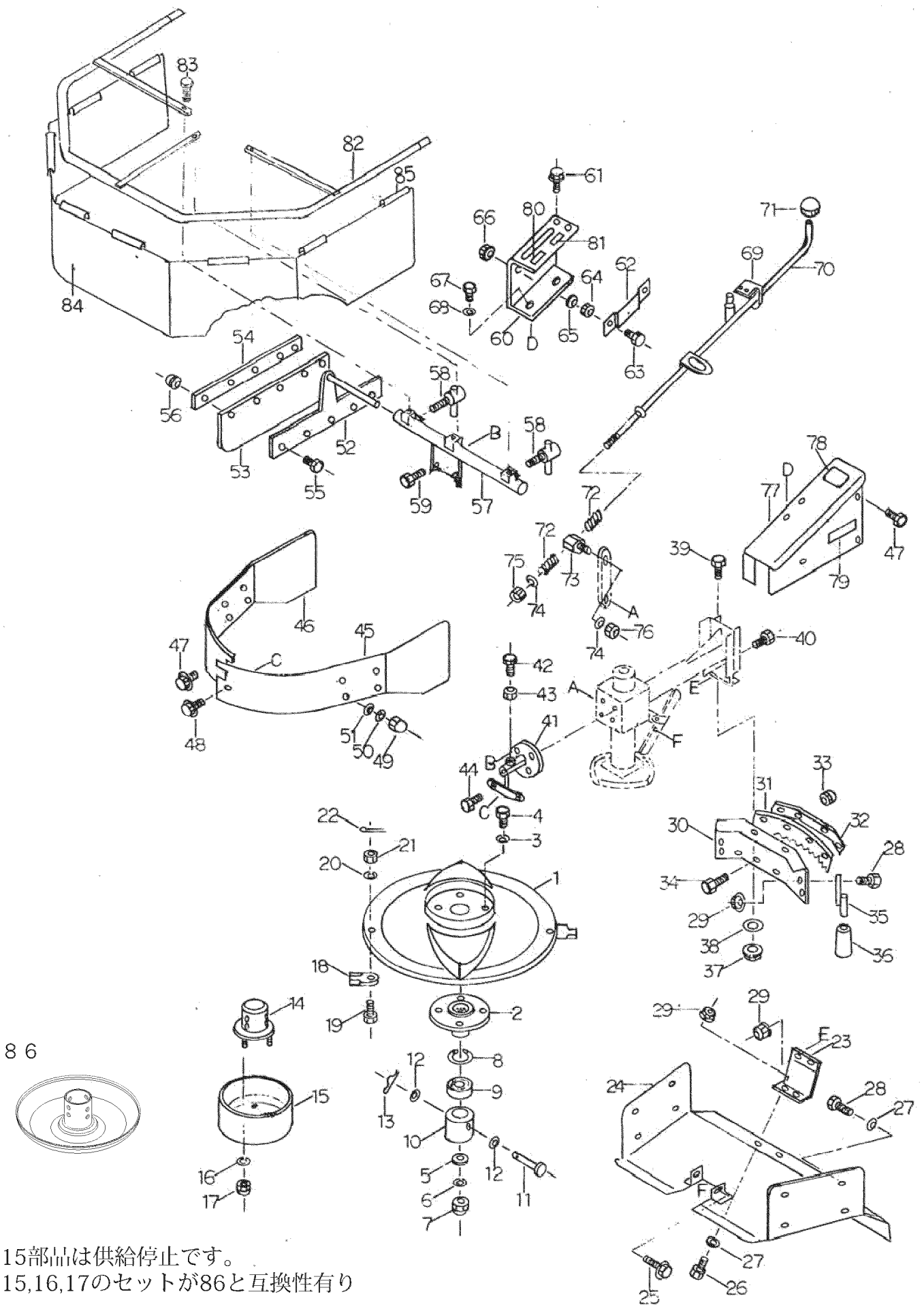
2. 個数欄の 、 は、以下のことを表しております。

- ・・・シムなど、組み込まれている製品個々により異なる部品
- ・・・アッセイ品に含まれる部品で単品では供給しない部品

補修部品の供給年限について

この製品の補修用部品の供給年限（期間）は、製造打ち切り後9年です。ただし、供給年限内であっても、特殊部品については納期などをご相談させていただく場合もあります。

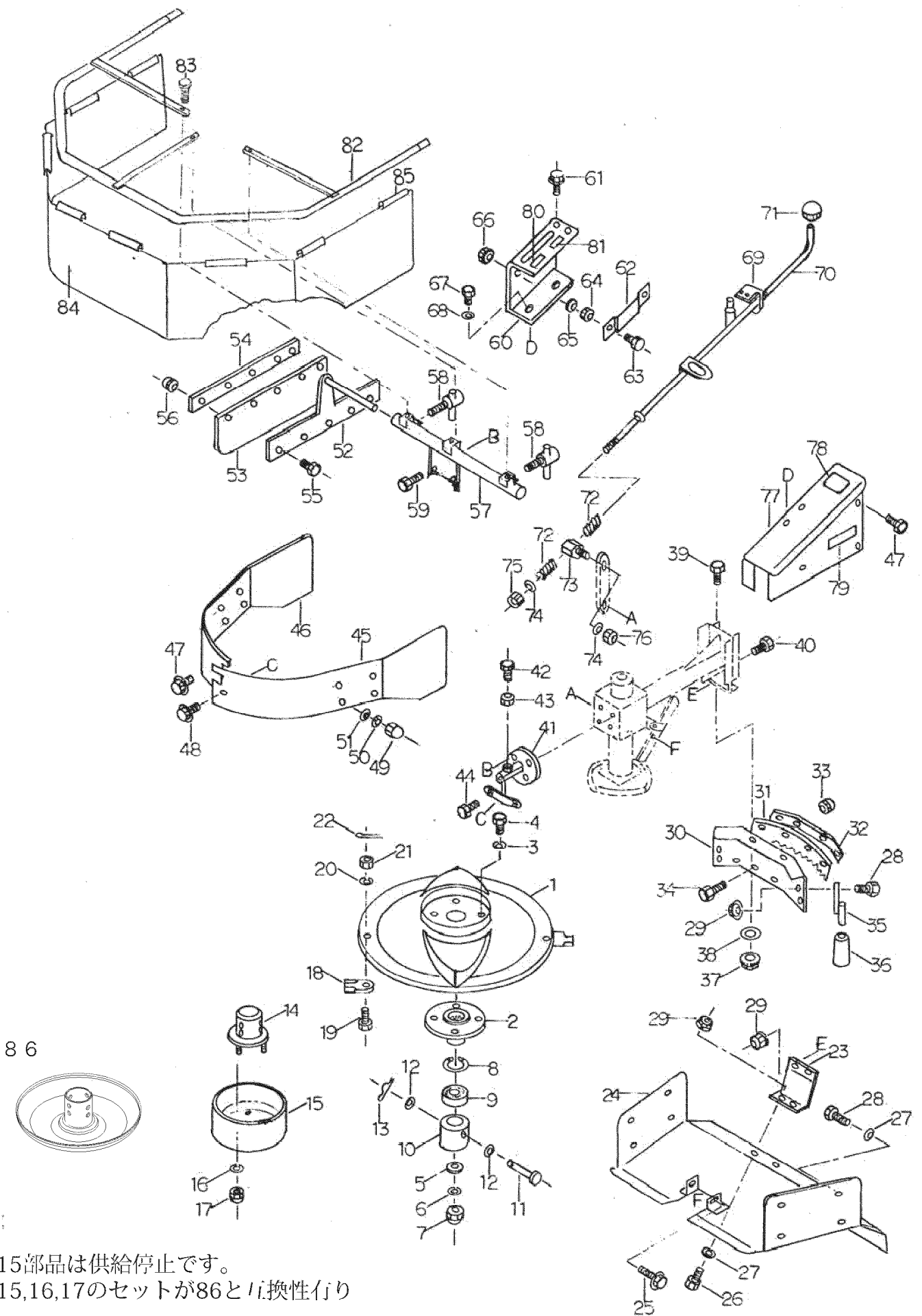
補修部品の供給は原則的には上記の供給年限で終了しますが、供給年限経過後であっても、部品供給のご要請があった場合は納期および価格についてご相談させていただきます。



※14,15部品は供給停止です。
14,15,16,17のセットが86と互換性有り

Fig.1 ロータリー&カバー

見出 番号	部 品 番 号	部 品 名	個数	備 考
			B 90RL	
1	H84173273112	ロータリーディスク 赤	1	
2	H84175283317	ディスクブラケット 黒	1	
3	H891750080002	バネ座金 φ8	4	
4	H891253080162	座付小形六角ボルト(8T) M8×16	4	
5	H83154033407	座金16×48×6 黒	1	
6	H891750160002	バネ座金 φ16	1	
7	H83173217500	小型六角袋ナットM16 (細目 メック)	1	
8~17	H80154085000	安定板 ASY	1	
8	H892512000680	穴用止め輪 68	1	
9	H893115060084	ベアリング 6008 2RS	1	
10	H80156584207	安定板センターアウター 黒	1	
11	H892181100902	平頭ピン 10×90 (穴付)	1	
12	H891711100002	平座金 10×18×1.6	1	
13	H892132100002	Rピン(抜け止め付) 10	1	
14	H84175284100	安定板インナーパイプ	1	供給停止
15	H80154085100	安定板	1	供給停止
16	H891750080002	バネ座金 φ8	3	
17	H891571080042	袋ナット M8	3	
18	H841732821001	ナイフB90R L	2	
19~22	H83156583500	取付ボルトセット	2	
19	H83156583100	ナイフ取付ボルト M12×28	2	
20	H891750120002	バネ座金 φ12	2	
21	H891551120002	Uナット M12	2	
22	H892120300202	割ピン 3×20	2	
23	H84173275502	ストーンガード取付 赤	1	
24	H84173275112	ストーンガードCMP 赤	1	
25	H891233080202	小型六角ボルト(SW. PW)M8×20	2	
26	H891211080202	小型六角ボルト M8×20	2	
27	H891711080002	平座金 8×18×1.6	8	
28	H891211080162	小型六角ボルト M8×16	4	
29	H891543080002	小型六角ナット(SW) M8	8	
30	H84173276502	セーフティガード 赤	1	
31	H84175278300	セーフティフラッパー	1	
32	H84173278902	セーフティガードフラッパ押え 赤	1	
33	H891581060042	座付袋ナット M6	4	
34	H891137060152	六角ボルト(PW) M6×15	4	
35	H84175279502	スタンド 赤	2	
36	H83171142600	レバー握り 12	2	
37	H891543100002	小型六角ナット(SW) M10	2	
38	H891713100002	平座金 11×25×2.3 (3価)	2	
39	H891211100202	小形六角ボルト M10×20	2	
40	H891211080202	小型六角ボルト M8×20	2	
41	H84176272102	前輪ブラケット 赤	1	
42	H891111120357	六角ボルトM12×35ゼンネジ	1	
43	H891511120042	六角ナット M12	1	
44	H891232080162	小形六角ボルト(SW) M8×16	2	
45	H84173277102	誘導板(L)CMP 赤	1	
46	H84173276102	誘導板(R)CMP 赤	1	
47	H891137060122	六角ボルト(PW) M6×12	9	
48	H891233080202	小型六角ボルト(SW. PW)M8×20	2	
49	H891233080162	小型六角ボルト(SW. PW)M8×16	8	
50	H891631080042	座付小形六角ナット M8	8	
51	H891750100002	バネ座金 φ10	3	
52	H84176276302	集草板CMP 赤	1	
53	H84173277300	集草板フラッパー	1	
54	H80151077402	フラッパー押え 赤	1	



※14,15部品は供給停止です。
 14,15,16,17のセットが86と互換性有り

Fig.1 ローター&カバー

見出 番号	部 品 番 号	部 品 名	個数	備 考
			B 90RL	
55	H891137060152	六角ボルト(PW) M6×15	5	
56	H891581060042	座付袋ナット M6	5	
57	H80156575812	集草板ブラケット 赤	1	
58	H83111048500	固定ボルトCOMP	2	
59	H891232080202	小形六角ボルト(SW) M8×20	2	
60	H84173266412	正逆アダプタ取付 赤	1	
61	H891132060122	六角ボルト(SW) M6×12	2	
62	H84176267400	固定バネ	2	
63	H891111060202	六角ボルト M6×20	2	
64	H891511060042	六角ナット M6	2	
65	H891711060002	平座金 6×13×1.0	2	
66	H83171219400	ターミナルナット M6	2	
67	H891111060142	六角ボルト M6×14	2	
68	H891750060002	バネ座金 φ6	2	
69	H84176266302	正逆アダプタガイド 赤	1	
70	H84173266210	正逆アダプタ	1	
71	H8020772600	レバーグリップ8黒	1	
72	H84176267100	正逆スプリング	2	
73	H84173266500	正逆こま	1	
74	H891711080002	平座金 8×18×1.6	2	
75	H891557080002	ナイロンナットM8	1	
76	H891561080002	小型Uナット M8	1	
77	H84173273202	ボンネット CMP 赤	1	
78	H84173290200	主銘板	1	
79	H84175290800	ストライプ A	2	
80	H80157391700	左マーク	1	
81	H80157391800	右マーク	1	
82	H80156576402	プロテクターシート取付 赤	1	
83	H891211100202	小形六角ボルト M10×20プ	3	
84	H80156576500	ロテクターシート	1	
85	H80156576600	プロテクターシートパッカー	8	
86	H8025355117	安定板CMP 黒	1	

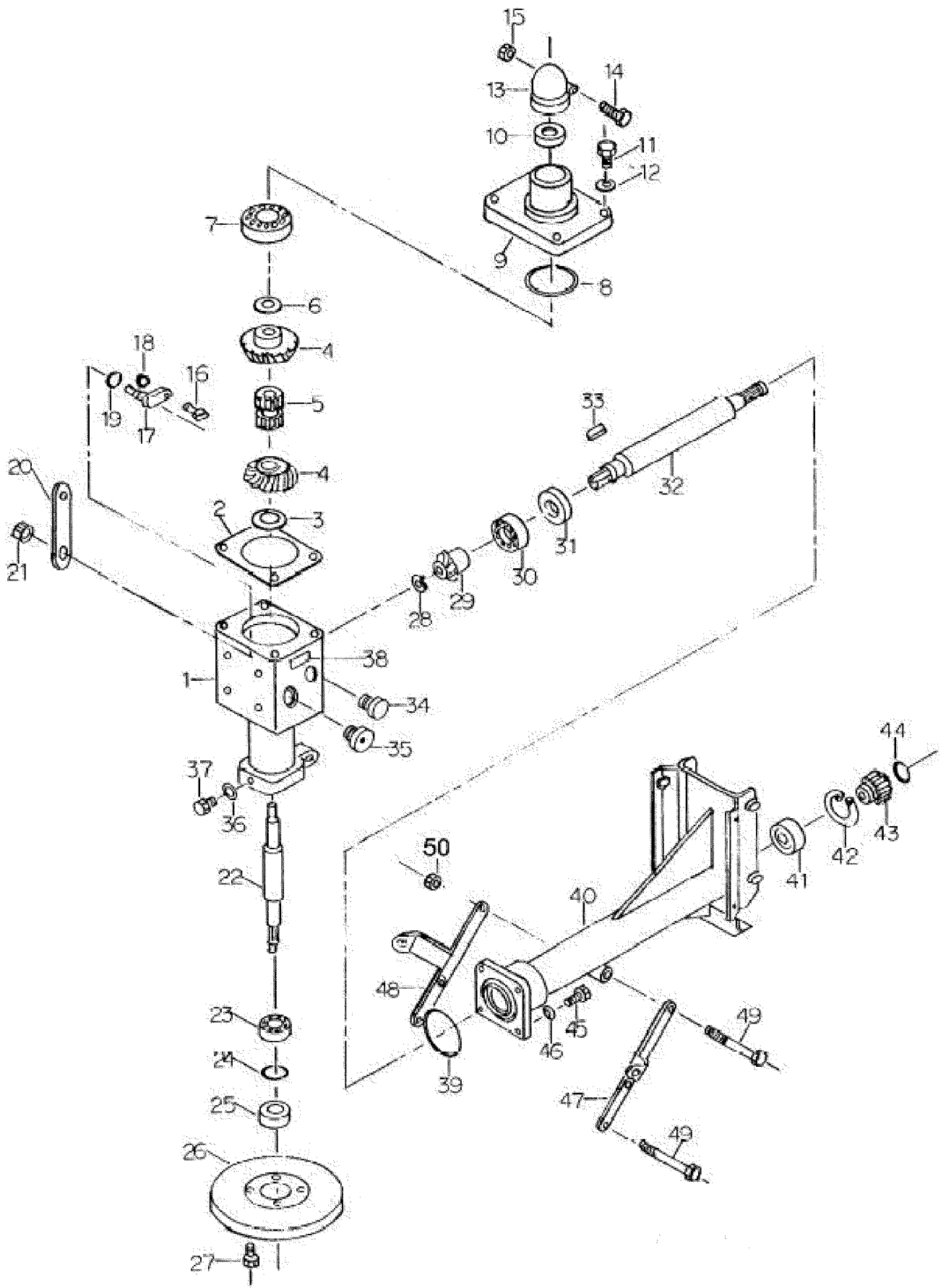


Fig 2 ギヤボックス&ホーシング

見出 番号	部 品 番 号	部 品 名	個数	備 考
			B 90RL	
1~38	H84173260000	ギヤボックス ASY	1	但し28~33は除く
1	H84173260102	ギヤボックス 赤	1	
2	H84173260500	ギヤボックスシム	-	チョウセイシム
3	H83173237600	スラストワッシャー25×35×2	1	
4	H84173262200	ベベルギヤ31丁	2	
5	H84173262300	正逆ドッグ	1	
6	H83153037200	スラストワッシャー20×32×2	1	
7	H893111060044	ベアリング 6004	1	
8	H895222080000	Oリング G80	1	
9	H84173260602	アッパーBBケース 赤	1	
10	H895121203507	オイルシール UE 20.35.07	1	
11	H891232080202	小形六角ボルト(SW) M8×20	4	
12	H891750080002	バネ座金 8	4	
13	H80121064900	PTO キャップ	1	
14	H891111060252	六角ボルト M6×25	1	
15	H891511060042	六角ナット M6	1	
16	H84173261310	カムスライダー	1	
17	H84173261130	正逆スイングアームCMP	1	
18	H892521000050	E型止め輪 5	1	
19	H895221009000	Oリング P9	1	
20	H84173266112	正逆アーム 赤	1	
21	H891543080002	小型六角ナット(SW) M8	1	
22	H84173264100	縦軸	1	
23	H893111060064	ベアリング 6006	2	
24	H892512000550	穴用止め輪 55	1	
25	H83141566200	オイルシール AP 30.35.16	1	
26	H80156065312	ロータリーダストカバーCMP 赤	1	
27	H891232080162	小形六角ボルト(SW) M8×16軸	4	
28	H892511000200	用止め輪 20	1	
29	H84175261800	ベベルギヤ19T	1	
30	H893111062054	ベアリング 6205	1	
31	H895121304208	オイルシール UE 30.42.08	1	
32	H84175261610	横軸	1	
33	H892150070250	キー (両丸) 7×25	1	
34	H83121068400	オイル栓	1	
35	H83103268900	オイルゲージ KMS28A	1	
36	H895230100000	シールワッシャー 10	1	
37	H891251100122	座付小形六角ボルト M10×12	1	
38	H83151691600	油量マーク 0.6	1	DG01G00243~
39	H895222080000	Oリング G80	1	
40	H84173263902	ホーシングヒッチCMP 赤	1	
41	H893115060054	ベアリング 6005 2RS	1	
42	H892512000470	穴用止め輪 47	1	
43	H84175261407	PTOジョイント (オン) 黒	1	
44	H80175116900	PTOジョイント止め輪	1	
45	H891211100252	小型六角ボルト M10×25	4	
46	H891750100002	バネ座金 φ10	4	
47	H84173260802	ホーシング補強アーム(左) 赤	1	
48	H84173260902	ホーシング補強アーム(右) 赤	1	
49	H891211100852	小型六角ボルト M10×85	2	
50	H891543100002	小型六角ナット(SW) M10	2	

千歳本社 066-8555 千歳市上長都 1 0 6 1 番地 2
TEL 0123-26-1123
FAX 0123-26-2412

千歳営業所 066-8555 千歳市上長都 1 0 6 1 番地 2
TEL 0123-22-5131
FAX 0123-26-2035

豊富営業所 098-4100 天塩郡豊富町字上サロベツ 1 1 9 1 番地 4 4
TEL 0162-82-1932
FAX 0162-82-1696

帯広営業所 080-2462 帯広市西 2 2 条北 1 丁目 1 2 番地 4
TEL 0155-37-3080
FAX 0155-37-5187

中標津営業所 086-1152 標津郡中標津町北町 2 丁目 1 6 番 2
TEL 0153-72-2624
FAX 0153-73-2540

花巻営業所 028-3172 岩手県花巻市石鳥谷町北寺林第 1 1 地割 1 2 0 番 3
TEL 0198-46-1311
FAX 0198-45-5999

仙台営業所 983-0013 宮城県仙台市宮城野区中野字神明 1 7 9 - 1
TEL 022-388-8673
FAX 022-388-8735

小山営業所 323-0158 栃木県小山市梁 2 5 1 2 - 1
TEL 0285-49-1500
FAX 0285-49-1560

東海営業所 485-0081 愛知県小牧市横内字立野 6 7 8 - 1
TEL 0568-75-3561
FAX 0568-75-3563

岡山営業所 700-0973 岡山県岡山市北区下中野 7 0 4 - 1 0 3
TEL 086-243-1147
FAX 086-243-1269

熊本営業所 861-8030 熊本県熊本市東区小山町 1 6 3 9 - 1
TEL 096-389-6650
FAX 096-389-6710

都城営業所 885-1202 宮崎県都城市高城町穂満坊 1 0 0 3 - 2
TEL 0986-53-2222
FAX 0986-53-2233