

STAR

ロータリモーア

製品コード 86173

型 式 HRM 9150

取扱説明書 部 品 表

‘必読’ 機械の使用前には必ず読んでください。

STAR-農機株式会社

SFAA

ご購入の皆様へ

このたび当社製品をお買い上げいただきありがとうございました。

この取扱説明書は、正しい取扱方法と正しい調整点検について説明してあります。よくお読みいただき、日常の作業の安全に又この機械の末永いご使用のためにお役立ててください。

安全作業のために、これだけはぜひ守りましょう

< 安全作業のお願い >

1. 各部の点検・調整・給油・清掃などを行う時は、トラクタ（ティラー）エンジンを完全に止めてから始めてください。
2. トラクタ（ティラー）から離れる時は、エンジンを止めP T Oを完全に止めてから駐車ブレーキ（輪留め）を、かけてください。
3. 作業内容に合った正しい服装と、保護具を着用してください。
4. 運転操作中、特に旋回・後退時には周囲に気をつけ、人を近づけないでください。
5. 作業の前後には各部を点検し、調整・給油・整備を十分に行ってください。
6. 取扱説明書に示す、正しい取扱方法によらない使い方をして、機械の損傷を招いたり、使用者が過失を起こしても、当社では、責任を負いかねます。

部品の注文について

1. 部品のご注文の際は、下記項目をご連絡ください。

- ① 機械名
- ② 型式名
- ③ コードNo.
- ④ 部品番号
- ⑤ 部品名称
- ⑥ 個数

2. 略語説明

- ① B; ボルト
- ② N; ナット
- ③ W; ワッシャ
- ④ バネB; 座金組込六角ボルト
- ⑤ バネW; スプリングワッシャ
- ⑥ ミガキW; 平座金（ミガキ）
- ⑦ シール; オイルシール

点 検

作業前後には各部ボルト・ナットのゆるみを点検してください。特に、ナイフ固定ボルト・ナット

給 油

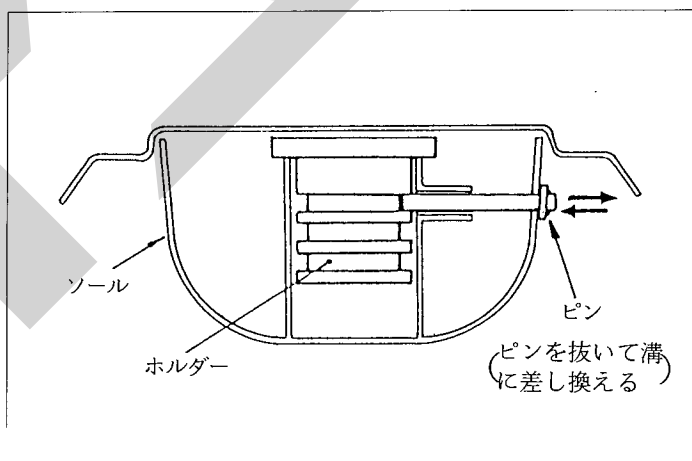
工場出荷時には適量を給油してありますが、使用前には確認してください。

給油場所	箇所	潤滑油の種類	交換時間	給油量	備考
ギヤボックス	1	ギヤオイルSAE90	1年ごと	0.4ℓ	給油栓

作 業

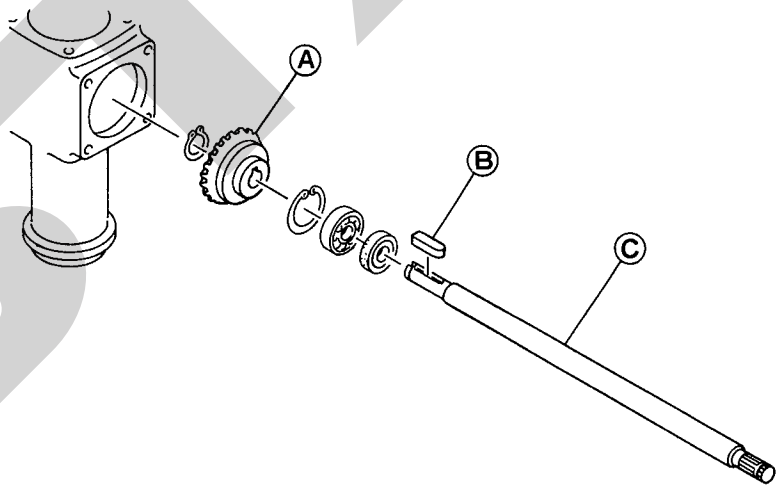
(1) 刈高さはほ場条件に合わせ、ソールの高さで調整します。刈高さは40mm、70mm、100mmです。ただし、コーン刈取機として利用する場合は刈高40を選定してください。

ソールとホルダーの位置関係で刈高は決定出来ますので、ピンを抜いて適切な刈高を選定してください。



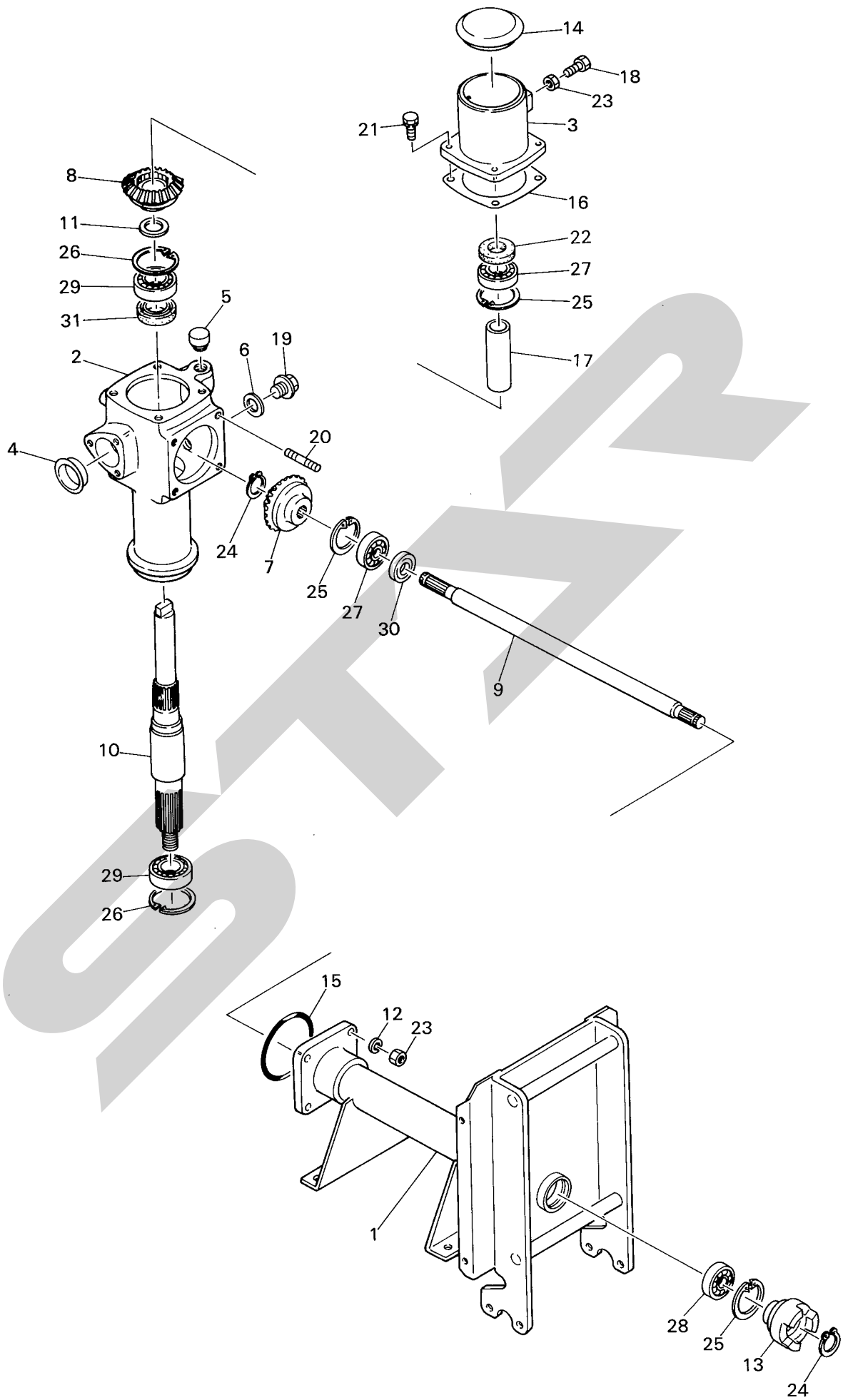
パ ー ツ 表

訂 正 パ ー ツ



上記①、②、③の部品が本パーツ表と異なっておりますので、部品注文のさいは、
下記①、②、③の部品番号で注文ください。

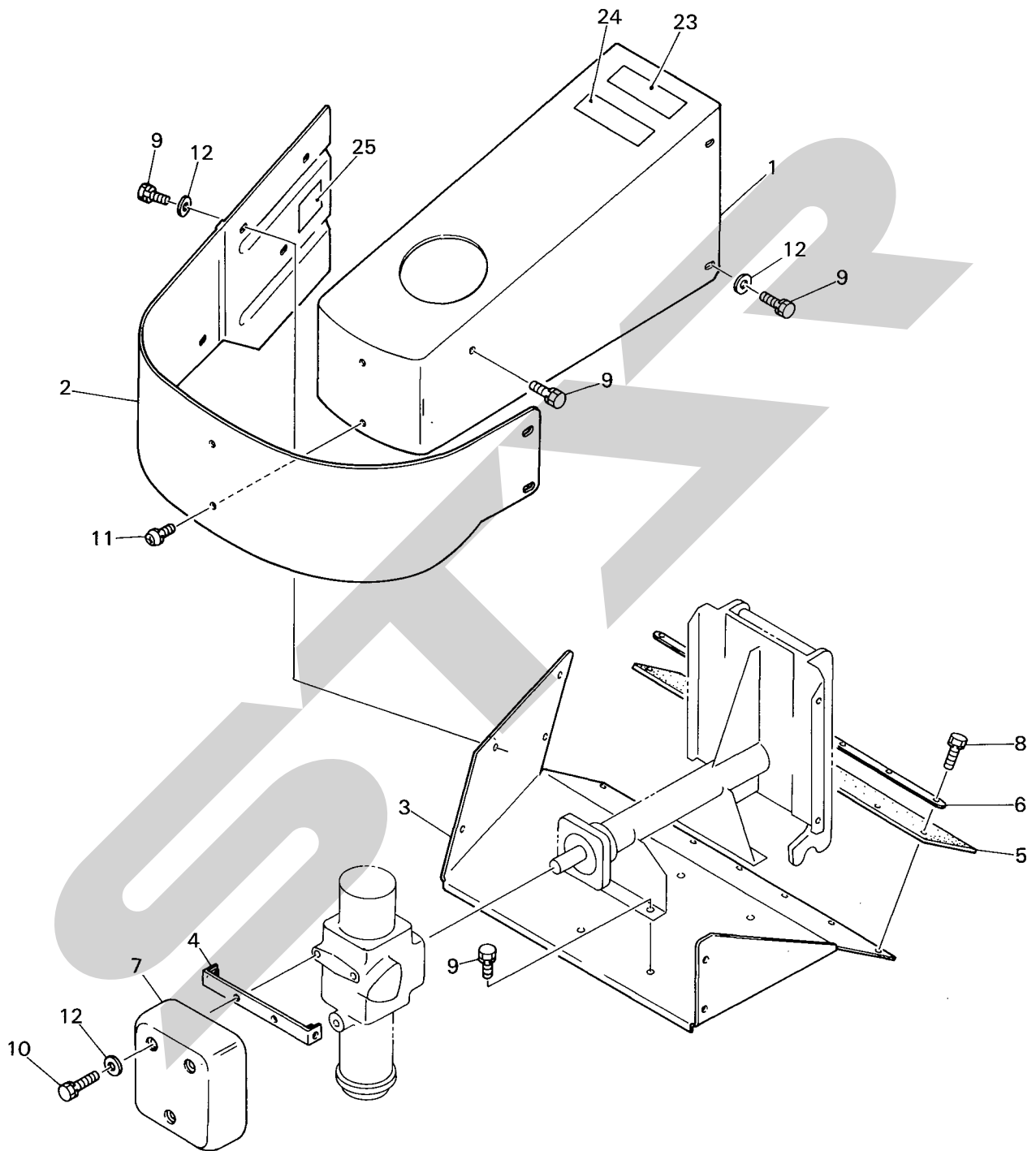
見出 番号	部 品 番 号	部 品 名 称	個 数	摘 要
①	32902-M43-000	ベベルギヤ M3×25 A	1	
②	97114-025041	キー 7×7×25SS	1	
③	34999-M47-000	ドライブ軸	1	

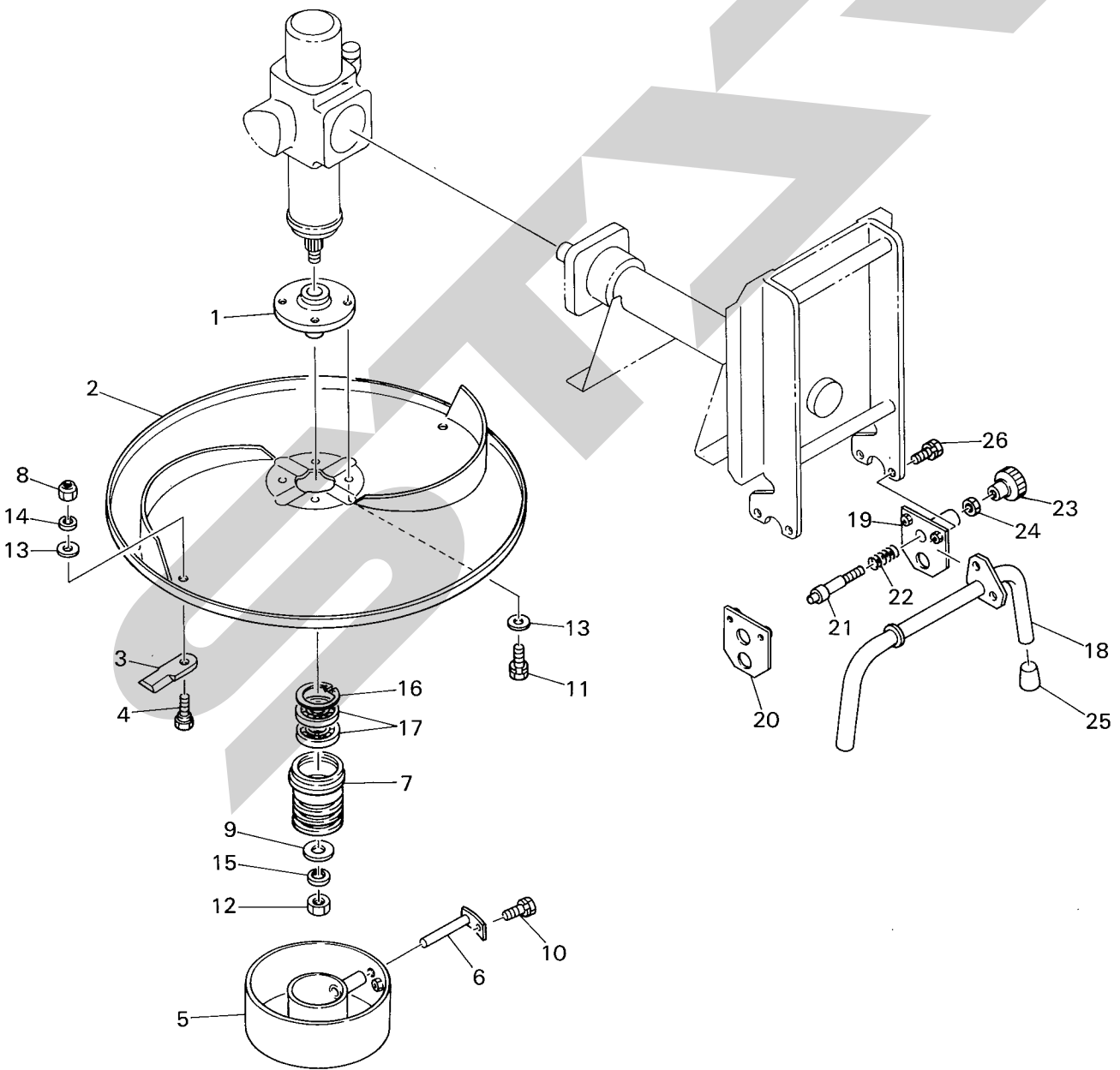
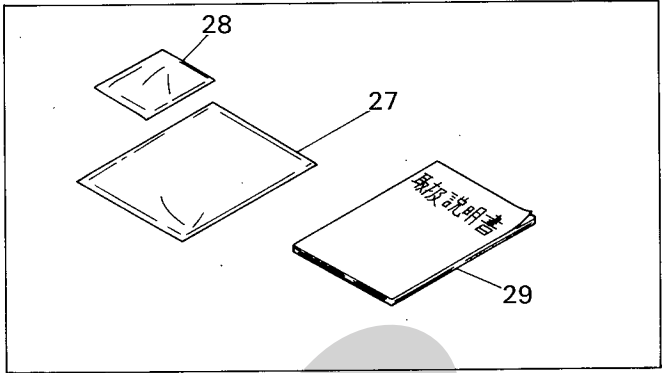


ギアケース

HRM9150 片刈りモータ

見出番号	部品番号	部品名称	個数	規格	摘要
1	31100-M50-00	パイプフレーム	1		
2	31901-M47-00	刈取軸ケース	1		
3	31903-M43-00	ギアケースキャップ	1		
4	31902-M50-00	メクラブタ 40	1		
5	31905-M43-00	チェックプラグ	1		
6	31903-M47-00	ガスケット	1		
7	32901-M47-00	ベベルギア M3×25E	1		
8	32901-M48-00	ベベルギア M3×25D	1		
9	34901-M47-00	ドライブ軸	1		
10	34901-M50-00	刈取軸	1		
11	34906-M43-00	スラスト座金25	1		
12	94111-10012	バネW	4		
13	34903-M47-00	カプラ (PTOシャフト)	1		
14	34911-M47-00	キャップ	1		
15	98320-08031	Oリング G80	1		
16	39902-M47-00	パッキン B	1		
17	34902-M50-00	カラー 20×89	1		
18	91212-1030137	コガタ オシB 10×30×90°	1		
19	31904-M47-00	ドレンプラグ 14	1		
20	92720-04034	スタッド B 10×40	4		
21	93022-0802514	コガタバネB 8×25	4		
22	98251-20350	シール D 20358	1		
23	94003-10411	コガタN 10	5		
24	94510-19080	Cジクトメワ 19	2		
25	94520-47080	Cアナトメワ 47	3		
26	94520-52080	Cアナトメワ 52	2		
27	96100-26204	ベアリング 6204	2		
28	96105-26204	ベアリング 6204UU	1		
29	96105-26205	ベアリング 6205UU	2		
30	98211-254008	シール S 25408	1		
31	98211-304508	シール S 30458	1		





ナ イ フ

HRM9150 片刈りモータ

見出 番号	部 品 番 号	部 品 名 称	個数	規 格	摘 要
1	35901-M47-00	ディスクフランジ	1		
2	35100-M07-20	ナイフディスク	1		
3	35901-M37-00	ナイフ 100	4		スペア 2ヶ
4	35902-M43-03	ナイフセットボルト	2		
5	36100-M43-20	ソール	1		
6	36200-M43-00	ピン	1		
7	36901-M43-20	ホルダー	1		
8	91234-104111	コガタフロックN 10×1.25	4		スペア 2ヶ
9	91251-1640601	マルザガネ 16×40×6	1		
10	93020-0802017	コガタバネB 8×20 (7T)	1		
11	93020-1002014	コガタバネB 10×20	4		
12	94001-16411	N 16	1		
13	94101-10010	ミガキW 10	6		
14	94111-10012	バネW 10	2		
15	94111-16012	バネW 16	1		
16	94520-62080	Cアナトメワ 62	1		
17	96105-26007	ベアリング 6007UU	2		
18	46100-M47-00	スタンド	1		
19	46200-M47-00	ブラケット A	1		
20	46300-M47-00	ブラケット B	1		
21	46901-M47-00	ピン	1		
22	46902-M47-00	スプリング 1.4×14×48	1		
23	46903-M47-00	ミノブ KY-30	1		
24	94003-08411	コガタN 8	1		
25	91354-2430	ゴム足	2		
26	93020-0802014	コガタバネB 8×20	4		
27	91301-A88-00	ポリ袋 230×340×0.1	1		
28	91302-M43-00	ポリ袋 120×150×0.1	1		
29	91901-M50-00	取扱説明書	1		

本社・営業本部 066 千歳市上長都 1 0 6 1 番地 2
 TEL 0123-26-1123
 FAX 0123-26-2412
 本州営業統括部 307-02 栃木県小山市梁 2 5 1 2 - 1
 TEL 0285-49-1400
 FAX 0285-49-1410
 千歳センター 066 千歳市上長都 1 0 6 1 番地 2
 TEL 0123-26-1126
 FAX 0123-23-0517
 関東センター 307-02 栃木県小山市梁 2 5 1 2 - 1
 TEL 0285-49-1430
 FAX 0285-49-1440
 札幌営業所 066 千歳市上長都 1 0 6 1 番地 2
 TEL 0123-22-5131
 FAX 0123-26-2035
 旭川営業所 070 旭川市神楽 4 条 9 丁目
 TEL 0166-61-6131
 FAX 0166-62-8985
 豊富営業所 098-41 天塩郡豊富町字上サロベツ 1 1 9 1 番地
 TEL 0162-82-1932
 FAX 0162-82-1696
 浜頓別出張所 098-57 枝幸郡浜頓別町字智福ホクレン宗谷機械センター内
 TEL 01634-2-3177
 FAX 01634-2-4118
 帯広営業所 080-24 帯広市西 22 条北 1 丁目 12 番地
 TEL 0155-37-3080
 FAX 0155-37-5187
 北見営業所 090 北見市小泉 3 0 2
 TEL 0157-24-3880
 FAX 0157-81-1344
 中標津営業所 086-11 標津郡中標津町北町 2 丁目 16 番 2
 TEL 01537-2-2624
 FAX 01537-3-2540
 盛岡営業所 020-01 岩手県盛岡市みたけ 2 丁目 4 番 7 号
 TEL 0196-41-4811
 FAX 0196-41-5529
 青森出張所 034 青森県十和田市東 12 番町 18 番 31 号
 TEL 0176-22-9151
 FAX 0176-22-9152
 仙台営業所 985 宮城県多賀城市町前 2 丁目 87 番地
 TEL 022-367-4573
 FAX 022-367-4846
 関東営業所 307-02 栃木県小山市梁 2 5 1 2 - 1
 TEL 0285-49-1500
 FAX 0285-49-1560
 東関東出張所 301 茨城県竜ヶ崎市南中島町 112-6 高島ビル 1F
 TEL 0297-66-5911
 FAX 0297-66-5436
 前橋出張所 371 群馬県前橋市総社町総社 1 0 7 0
 TEL 0272-53-8538
 FAX 0272-53-8798
 名古屋営業所 480-01 愛知県丹羽郡扶桑町大字高雄字南屋敷 1 9 1
 TEL 0587-93-6888
 FAX 0587-93-5416
 松本営業所 399 長野県松本市芳野 14 番 10 号
 TEL 0263-27-0897
 FAX 0263-27-1449
 岡山営業所 700 岡山県岡山市下中野 7 0 4-1 0 3
 TEL 0862-43-1147
 FAX 0862-43-1269
 熊本営業所 862 熊本県熊本市長嶺町 2 2 5 5-4 2 9
 TEL 096-381-7222
 FAX 096-384-3525
 鳥栖出張所 841 佐賀県鳥栖市真木町字長田 1 7 6 4-1
 TEL 0942-85-3717
 FAX 0942-85-3726
 南九州営業所 885 宮崎県都城市都北町 3 5 3 7-1
 TEL 0986-38-1045
 FAX 0986-38-4644

