

STAR

スノーブローワ

製品コード 89004

型 式 HSB7070

部 品 表

補用部品の一部には、まとめ・セット販売のみの部品があります。

スター農機株式会社

SFAA

部品表のご注文について

部品表のご注文の際は、下記項目をご連絡ください。

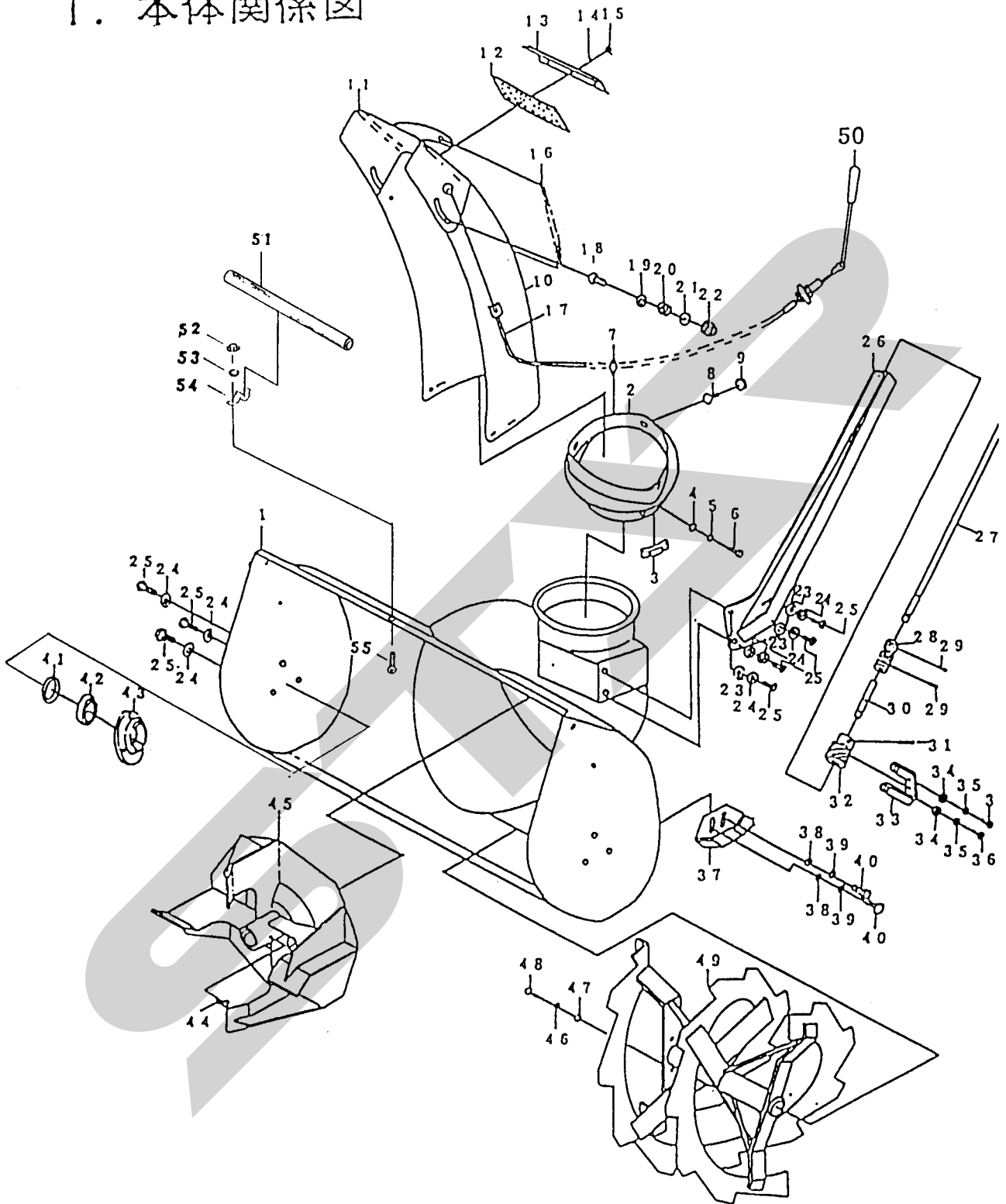
- ①製品名
- ②部品名称
- ③部品番号
- ④個数

補修部品の供給年限について

この製品の補修用部品の供給年限（期間）は、製造打ち切り後9年です。ただし、供給年限内であっても、特殊部品については納期などをご相談させていただく場合があります。

補修部品の供給は原則的には上記の供給年限で終了しますが、供給年限経過後であっても、部品供給のご要請があった場合は納期および価格についてご相談させていただきます。

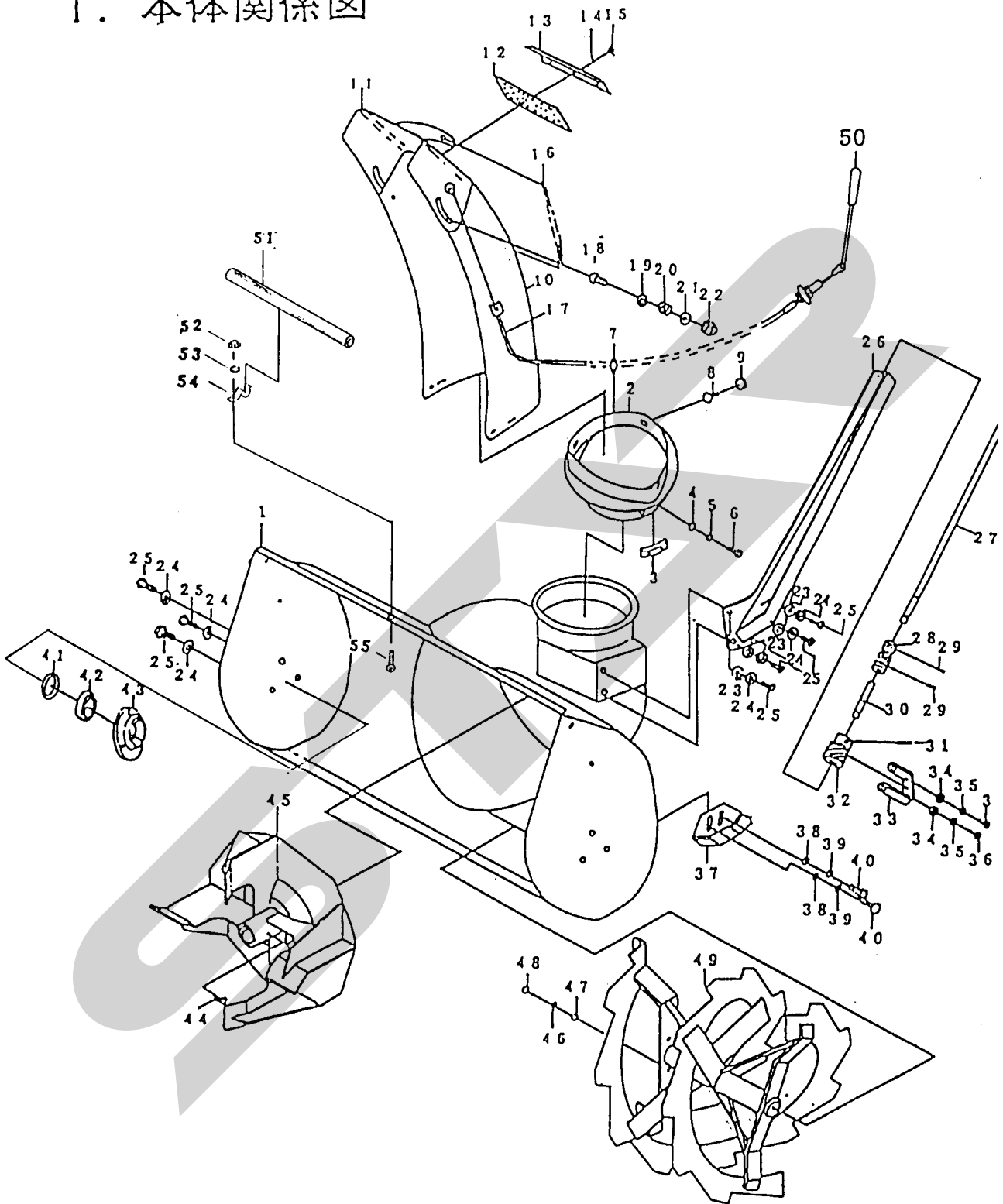
1. 本体関係図



1. 本体関係図

見出番号	部品番号	部品名	個数	備考
1	H84175870100	オーガーケース	1	
2	H84175870200	シューターフランジ	1	
3	H84175870300	フランジウラカナグ	3	
4	WRA05	ヒラワッシャ M5	6	
5	WS05	スプリングワッシャ M5	6	
6	BA05020	ロッカクボルト M5×20	6	
7	H80175870700	グリスニップル 6m/m A形	1	
8	BA06012	ロッカクボルト M6×12	3	
9	NZ06	ナット M6	3	
10	H84175871000	シューター	1	
11	H84175871100	トップアジャスター	1	
12	H84175871200	チョウバン	1	
13	H84175871300	チョウバンカナグ	1	
14	H84175871400	サラコネジ M4×10	6	
15	H84175871500	ナット M4	6	
16	H84175871600	スプリング H20-11	1	
17	H84175871700	シューターワイヤー	1	
18	CT06015	トラスコネジ M6×16	2	
19	WRA06	ヒラワッシャ M6	2	
20	H84175872000	カラー	2	
21	WRA06	ヒラワッシャ M6	2	
22	NBH06	フクロナット M6	2	
23	WRA06	ヒラワッシャ M6	10	
24	WS06	スプリングワッシャ M6	10	
25	BA06012	ロッカクボルト M6×12	10	
26	H84175872600	シューターカイテンスター	1	
27	H84175872700	ハンドル	1	
28	H84175872800	ジョイント	1	
29	H84175872900	ピン	2	
30	H84175873000	シャフト	2	
31	H84175873100	スプリングピン 5×25	1	
32	H84175873200	ウォームギヤ	1	
33	H84175873300	ジクウケ	1	
34	WRA05	ヒラワッシャ M5	2	
35	WS05	スプリングワッシャ M5	2	
36	H81111050152	ロッカクボルト M5×15	2	
37	H84175873700	ソリ	2	
38	WRA08	ヒラワッシャ M8	4	
39	WS08	スプリングワッシャ M8	4	

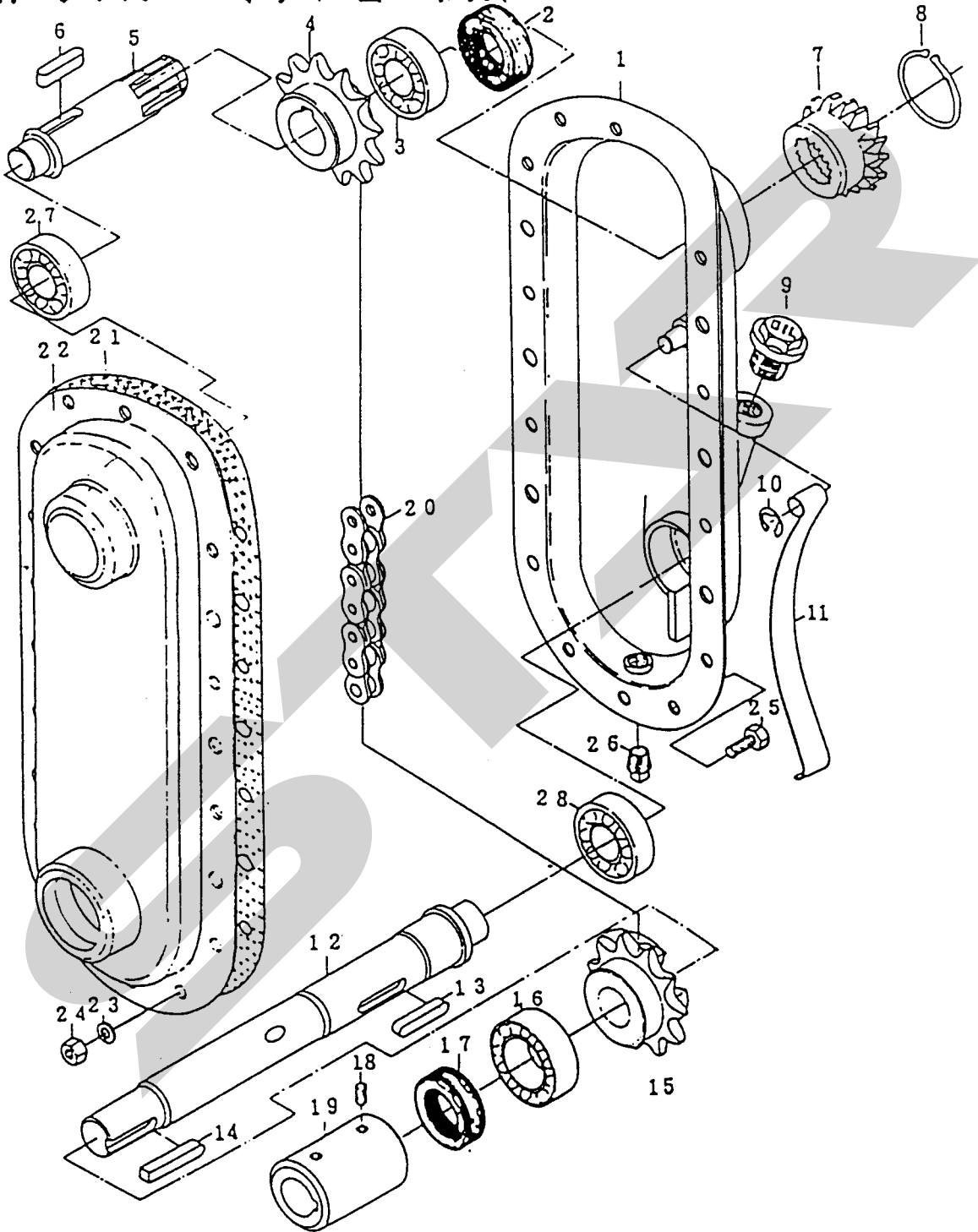
1. 本体関係図



1. 本体関係図

見出 番号	部品番号	部品名	個数	備考
4 0	BA08016	ロッカクボルト M8×16	4	
4 1	H84175874100	カラー	2	
4 2	J6004ZZ	ベアリング	2	
4 3	H84175874300	オーガーマタル	2	
4 4	BH06035	ロッカクアナツキボルト M6×35	1	
4 5	H84175874500	ブローア	1	
4 6	WS60	スプリングワッシャ M6	4	
4 7	NZ06	ロッカクナット M6	4	
4 8	BA06020	ロッカクボルト M6×20	4	
4 9	H84175874900	オーガー(L)	1	
	H84175875000	オーガー(R)	1	
5 0	H84175875100	ニギリ	1	
5 1	H84175875200	ユキカキボウ	1	
5 2	H81575050042	ロッカクフクロナット M5	2	
5 3	WS05	スプリングワッシャ M5	2	
5 4	H84175875400	クリップ	2	
5 5	H84175875500	ジュウジアナツキトラストコネジ	2	

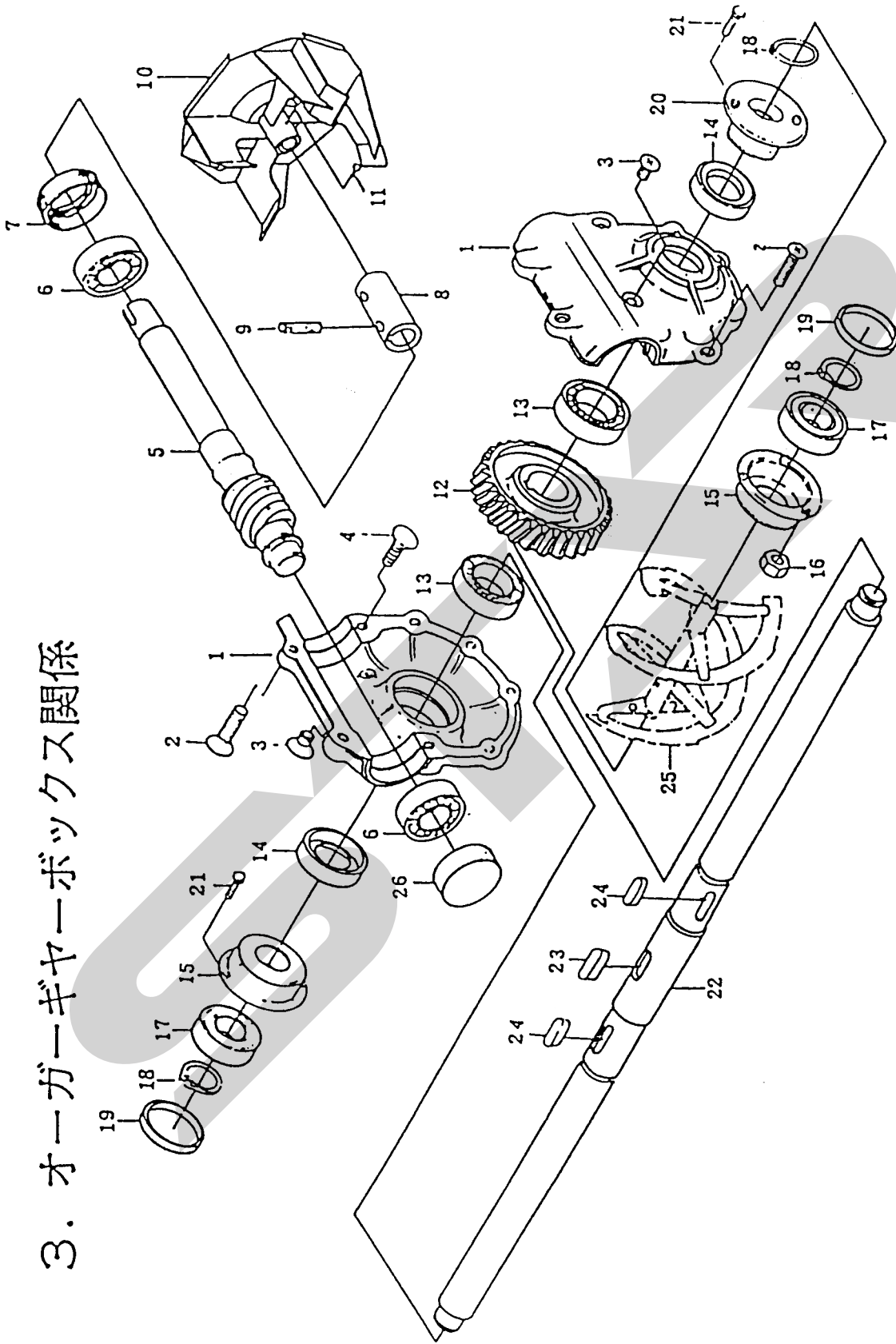
2. ブローア-ミッション関係図



2. ブローアミッション関係図

見出 番号	部品番号	部品名	個数	備考
1	H84175850100	ミッションケース	1	
2	H84175850200	オイルシール TC25408	1	
3	J6005	ベアリング 6005	1	
4	H84175850400	スプロケット	1	
5	H84175850500	メインシャフト	1	
6	H82152070220	キー 7×7×22 両角	1	
7	H84175261400	PTOジョイント オン	1	支給品
8	H84175116900	トメワ	1	支給品
9	H84175850900	ユセン PS3/8×19	1	
10	H84175851000	Eリング 呼径6	1	
11	H84175851100	チェーンバリ	1	
12	H84175851200	ブローアシャフト	1	
13	KFD07070250	キー 7×7×25 両角	1	
14	H82150060600	キー 6×6×60 両丸	1	
15	H84175851500	スプロケット	1	
16	J6005	ベアリング 6005	1	
17	H84175850200	オイルシール TC25408	1	
18	H84175851800	ホーローセット M8×8 ロッカクアツキメネジ	2	
19	H84175851900	カップリング	1	
20	H84175852000	チェーン #40	1	
21	H84175852100	パッキン	1	
22	H84175852200	ミッションケース	1	
23	WS60	スプリングワッシャ M6	11	
24	NZ06	ナット M6	11	
25	BA06014	ロッカクボルト M6×14	11	
26	H84175852600	プラグ	1	
27	J6202	ベアリング 6202	1	
28	J6203	ベアリング 6203	1	

3. オーガーギヤボックス関係



3. オーガーギヤボックス関係図

見出番号	部品番号	部品名	個数	備考
1	H84175860100	オーガーギヤボックス	1	
2	CM06030	サラコネジ M6×30	6	
3	CM06012	サラコネジ M6×12	2	
4	CM06035	サラコネジ M6×35	2	
5	H84175860500	ウォームシャフト	1	
6	J6004	ベアリング 6004	2	
7	H84175860700	オイルシール TC20428	1	
8	H84175860800	カップリング	1	
9	H84175851800	ホーローセット M8×8 ロッカクアナツキメネジ	2	
10	H84175874500	ブローア	1	
11	BH06035	ロッカクアナツキボルト M6×35	1	
12	H84175861200	ウォームホイール	1	
13	J6005	ベアリング 6005	2	
14	H84175850200	オイルシール TC25408	2	
15	H84175861500	オーガーメタル	2	
16	BA06012	ロッカクボルト M6×12	6	
17	J6004ZZ	ベアリング 6004 ZZ	2	
18	H84175861800	ストップリング C型呼径20	2	
19	H84175861900	カラー	2	
20	H84175862000	オーガーボス	2	
21	BA06020	ロッカクボルト M6×20	4	
22	H84175862200	オーガーシャフト	1	
23	H82152080250	キー 8×7×25 両角	1	
24	KFC07070250	キー 7×7×25 両丸	2	
25	H84175874900	オーガー (L)	1	
	H84175875000	オーガー (R)	1	
26	H84175862600	シールキャップ EZ2199A0	1	

本 社	066-8555	千歳市上長都1061番地2 TEL 0123-26-1123 FAX 0123-26-2412
千歳営業所	066-8555	千歳市上長都1061番地2 TEL 0123-22-5131 FAX 0123-26-2035
旭川営業所	070-8004	旭川市神楽4条9丁目3番35号 TEL 0166-61-6131 FAX 0166-62-8985
豊富営業所	098-4100	天塩郡豊富町字上サロベツ1191番地 TEL 0162-82-1932 FAX 0162-82-1696
帯広営業所	080-2462	帯広市西22条北1丁目12番地 TEL 0155-37-3080 FAX 0155-37-5187
中標津営業所	086-1152	標津郡中標津町北町2丁目16番2 TEL 01537-2-2624 FAX 01537-3-2540
花巻営業所	025-0312	岩手県花巻市二枚橋第三地割333-1 TEL 0198-26-5741 FAX 0198-26-5746
盛岡事務所	020-0173	岩手県岩手郡滝沢村滝沢字根堀坂552-3 TEL 019-694-1661 FAX 019-964-1662
仙台営業所	985-0845	宮城県多賀城市町前2丁目4番27号 TEL 022-367-4573 FAX 022-367-4846
小山営業所	323-0158	栃木県小山市梁2512-1 TEL 0285-49-1500 FAX 0285-49-1560
名古屋営業所	480-0102	愛知県丹羽郡扶桑町大字高雄字南屋敷191 TEL 0587-93-6888 FAX 0587-93-5416
岡山営業所	700-0973	岡山県岡山市下中野704-103 TEL 086-243-1147 FAX 086-243-1269
熊本営業所	862-0939	熊本県熊本市長嶺南1丁目2番1号 TEL 096-381-7222 FAX 096-384-3525
都城営業所	885-0004	宮崎県都城市都北町3537-1 TEL 0986-38-1045 FAX 0986-38-4644