

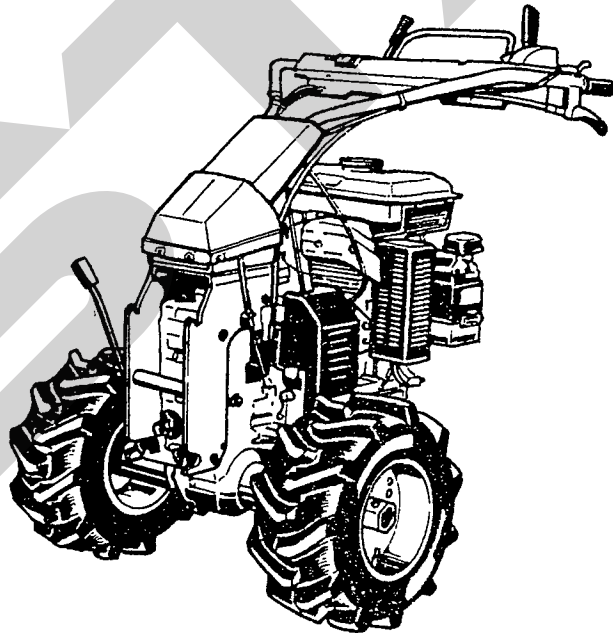
STAR

多目的テラー

ファムメイト

製品コード 80001・80002 80008・80003
80006・80007 80009・80010
80015

型 式 HTK5050・8050 HTY5050・8050
HTM5050・8050 HTS5050・8050
HTI8050



部品表

STAR-農機株式会社

この部品表は大切に保存し、次のような場合にお役立てください。

1. 部品取換えの必要のある場合

コードNo.品名をお買上げ店に連絡して下されば迅速におとどけいたします。

(但し備考欄中☆印のある部品は、単体販売できませんので、それに該当する完備部品をご注文下さい。)

2. 故障した場合

組立て順に図解していますので、分解組立の参考にして下さい。

3. 故障診断の場合

サービスマンがこの表を見ながら診断しますので、機械といっしょにお見せ下さい。

■備考欄

○派生形式の専用部品を下記の記号で表示してあります。

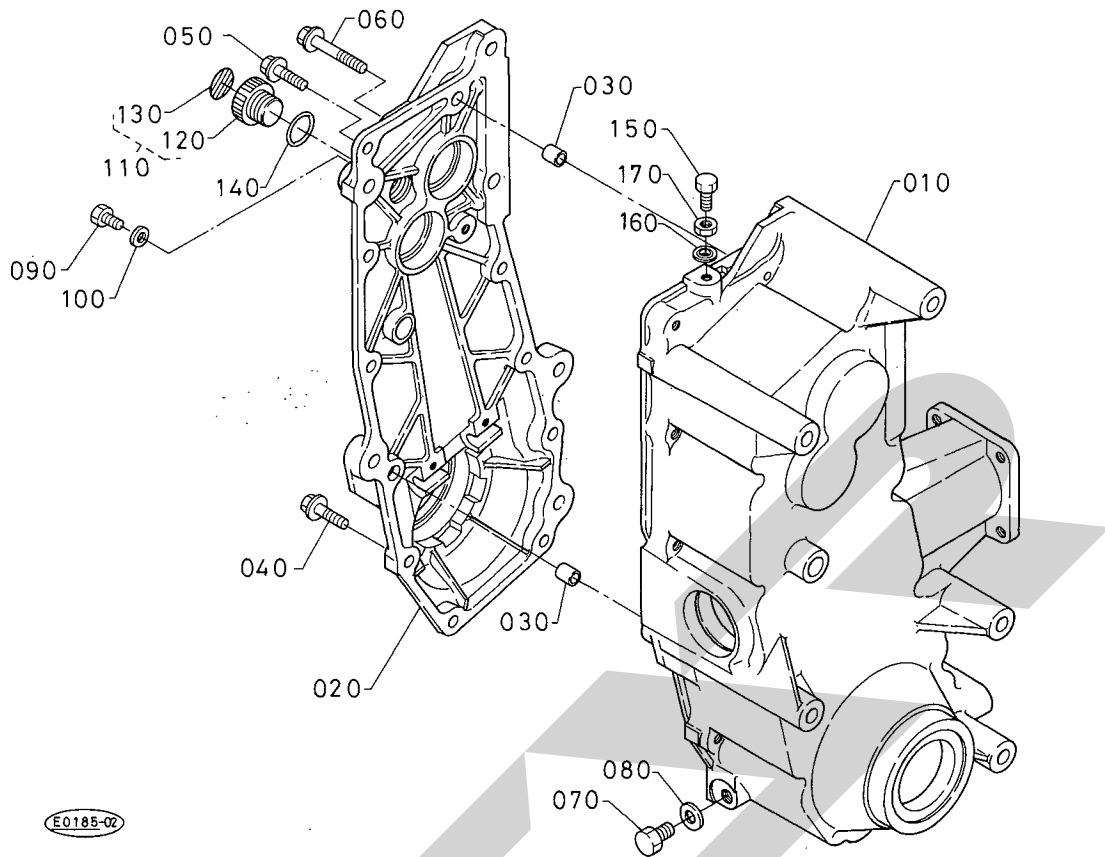
テラー型式	搭載エンジン
HTK5050	クボタGH170—GML
HTK8050	クボタGH250—GML
HTY5050	ヤンマーGA160 SNMS
HTY8050	ヤンマーGA220 SNMS
HTM5050	三菱GM180LN—421
HTM8050	三菱GM290LN—422
HTS5050	シバウラGES180R—LS2801
HTS8050	シバウラGES290R—LS2801
HTI8050	カワサキFE250G—AA03

※ 本部品表は改良のため予告なく変更することがあります。

目 次

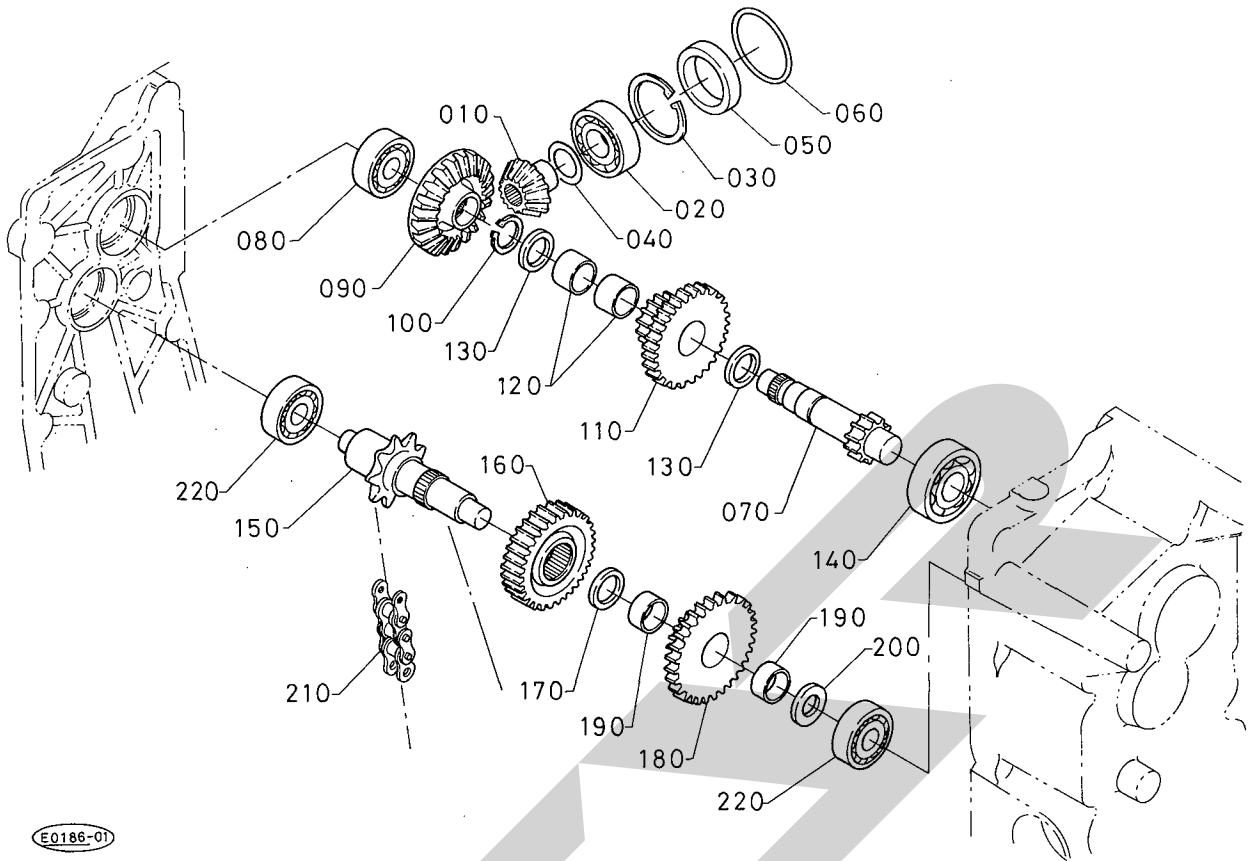
K001	トランスミッション関係	1
K002	トランスミッション内部関係	2
K003	PTOシャフト関係	3
K004	テンションプーリ関係1	4
K005	テンションプーリ関係2	5
K006	変速関係	6
K007	PTOクラッチ関係	7
K008	HSTユニット関係	8
K009	車軸関係	9
K010	タイヤ関係	10
K011	ハンドル関係	11
K012	主クラッチレバー関係	12
K013	HSTレバー関係	13
K014	PTOレバー関係	15
K015	ソウコウクラッチレバー関係	16
K016	カバー関係	17
K017	フレーム・ヒッチ関係	18
K018	銘板関係	19
K019	エンジンフレーム関係	20

K001 トランスミッション関係



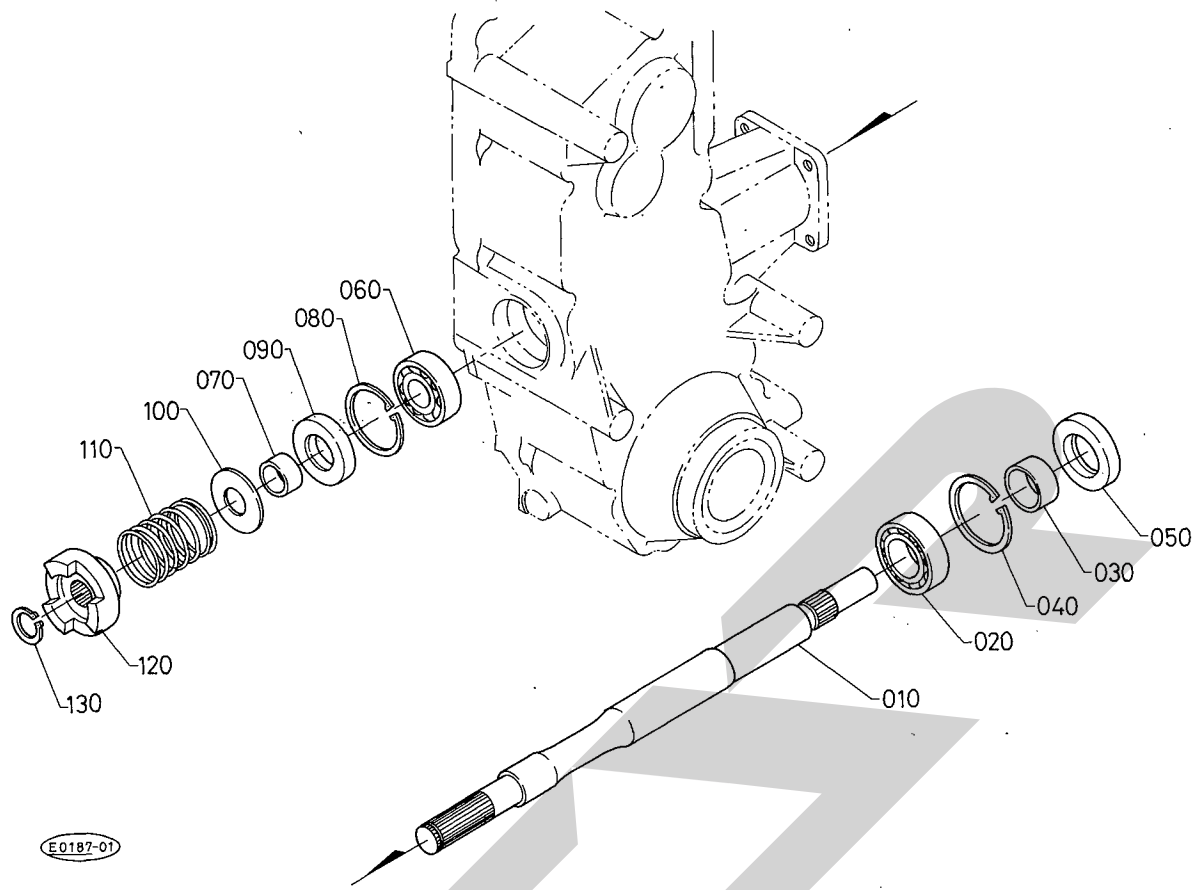
図番	コード No.	部品名称	数量	備考
●	61811-1100-0	トランスミッション,アツシ 1ガタ	1	
010	61811-1111-0	トランスミッションケース (1)	1	
020	61811-1112-0	トランスミッションケース (2)	1	
030	61811-1114-0	パイプピン	2	
040	01754-50830	フランジボルト	6	
050	01754-50825	フランジボルト	5	
060	01754-50845	フランジボルト	1	
070	01173-51016	ボルト	1	
080	04717-01000	ゴムツキサガネ	1	
090	01153-50812	ボルト	1	
100	04717-00800	ゴムツキサガネ	1	
110	61811-1115-0	プラグ,アツシ (キユウユ)	1	
120	06314-60040	プラグ(キユウユ)	1	
130	61811-1121-2	ラベル (キユウユ)	1	
140	04811-00200	Oリング	1	
150	63313-4117-0	プレザー ボルト	1	
160	04717-00800	ゴムツキサガネ	1	
170	02114-50080	ナット	1	

K002 トランスミッション内部関係



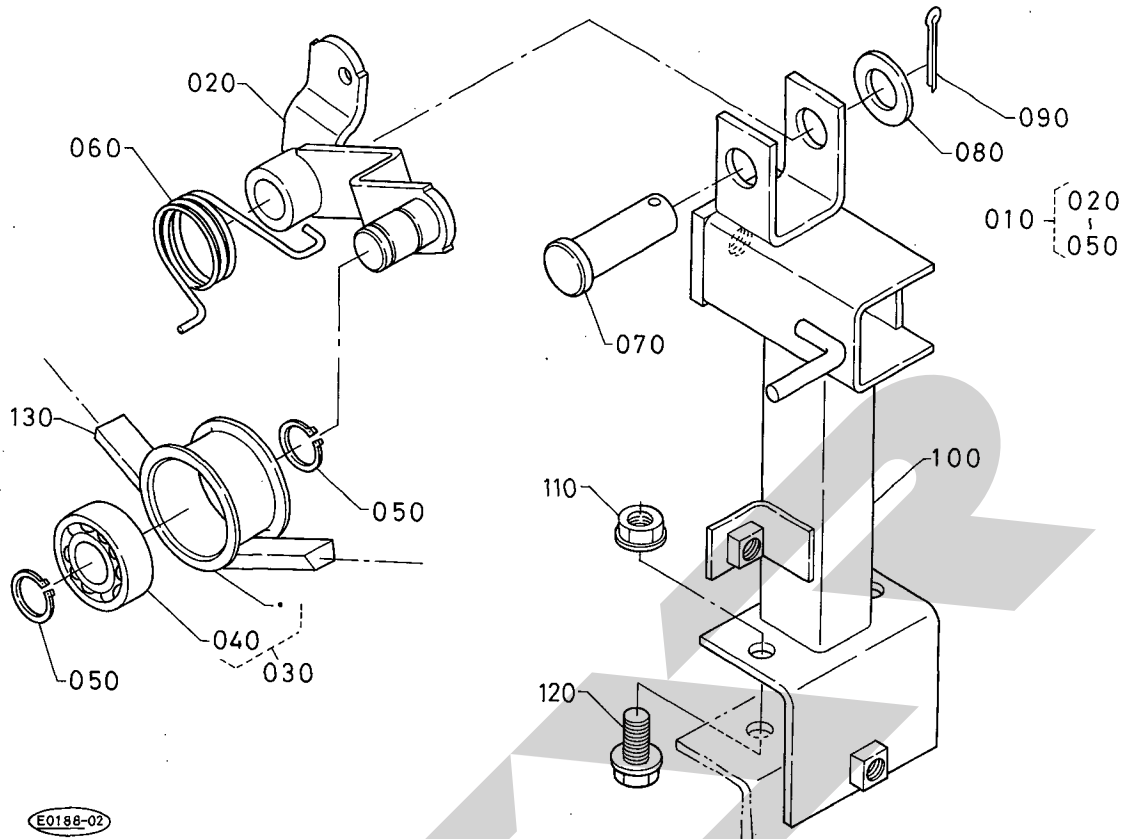
図番	コード No.	部品名称	数量	備考
010	61811-1411-0	ベベルギヤ (18T)	1	
020	08101-06204	ボールベアリング	1	
030	04611-00470	アナサークリップ	1	
040	61811-1413-0	シム (0.1)	1	
050	61811-1412-0	カラー (HST)	1	
060	04811-06470	Oリング	1	
070	61811-1421-2	ギヤシャフト (13T)	1	
080	08101-06302	ボールベアリング	1	
090	61811-1422-0	ベベルギヤ (35T)	1	
100	04612-00200	ジクサークリップ	1	
110	61811-1423-0	ギヤ (16-32)	1	
120	08511-02015	ブッシュ	2	
130	62271-1414-0	カラー (1.3 ジク)	2	
140	52200-1553-0	ボールベアリング	1	
150	61811-1431-0	スプロケット シャフト (9T)	1	
160	61811-1433-0	ギヤ (32T)	1	
170	62271-1414-0	カラー (1.3 ジク)	1	
180	61811-1432-0	ギヤ (16-35)	1	
190	08511-02010	ブッシュ	2	
200	61061-1422-0	カラー	1	
210	61811-1434-0	チェーン (520HK-46)	1	
220	08101-06302	ボールベアリング	2	

K003 PTOシャフト関係



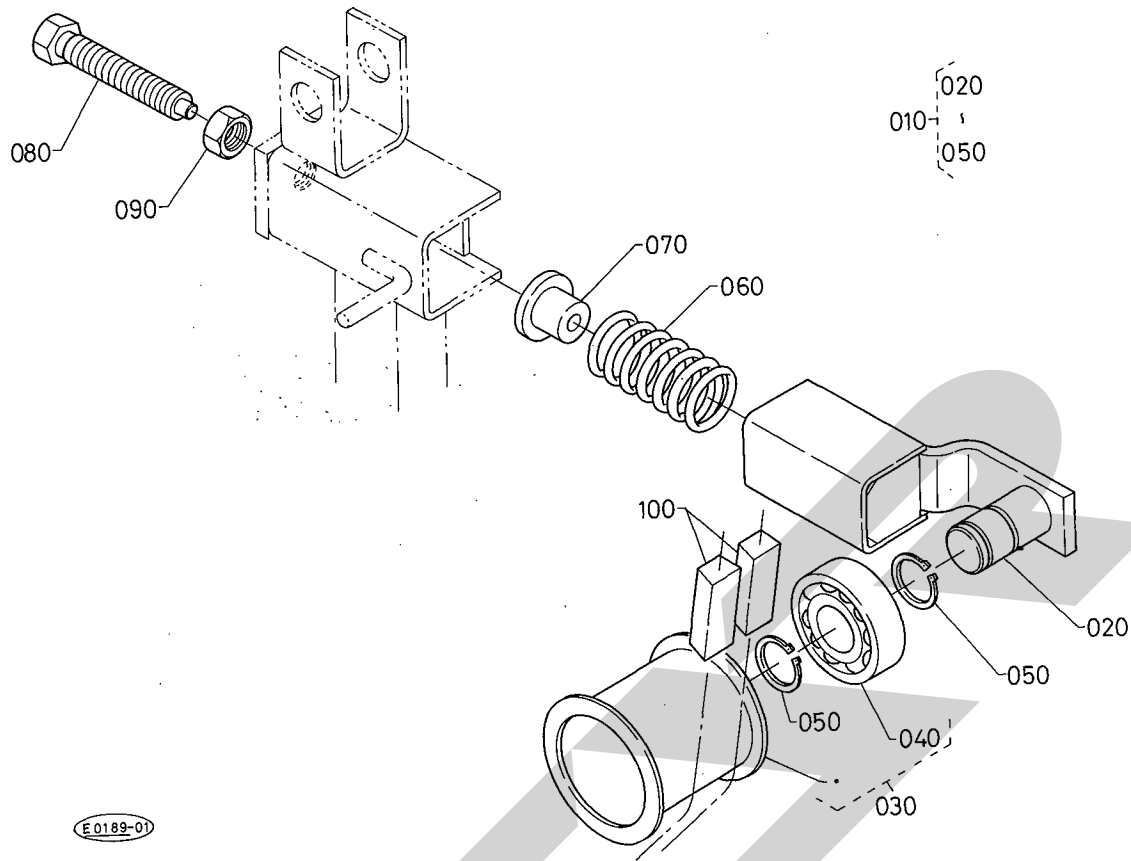
図番	コード No.	部品名称	数量	備考
010	61811-1731-0	シャフト (PTO)	1	
020	67311-1452-0	ボールベアリング(TMB205C)	1	
030	54311-1718-0	スリーブ	1	
040	04611-00520	アナサークリップ	1	
050	09500-30528	オイルシール	1	
060	08101-06204	ボールベアリング	1	
070	54821-1734-0	スリーブ	1	
080	04611-00470	アナサークリップ	1	
090	09500-25478	オイルシール	1	
100	61811-1735-0	ザガネ(PTO シャフト)	1	
110	61811-1736-0	スプリング (PTOシャフト)	1	
120	61811-1737-0	カプラ (PTO シャフト)	1	
130	04612-00190	ジクサークリップ	1	

K004 テンションプーリ関係 1



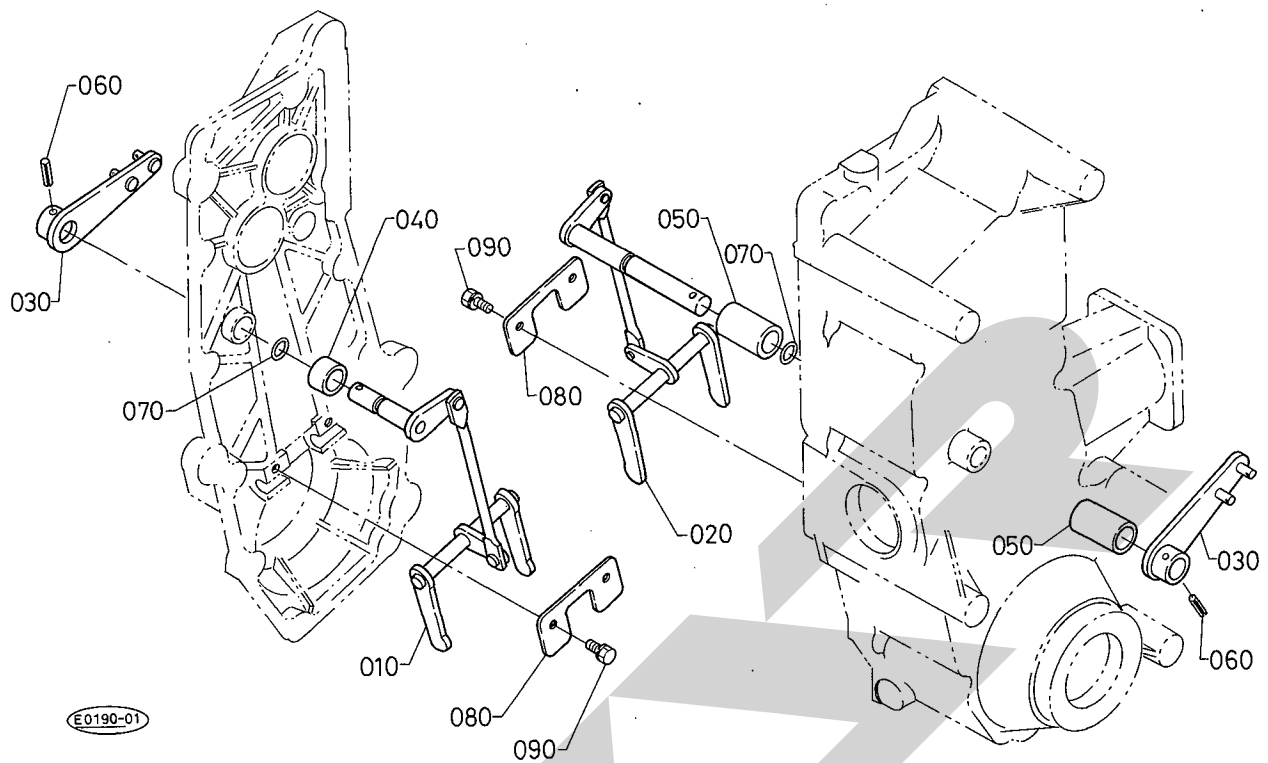
図番	コード No.	部品名称	数量	備考
010	61811-1310-0	テンションプーリ,アツシ (1)	1	
020	61811-1311-0	テンションアーム	1	
030	54205-1370-0	テンションプーリ 3 アツシ	1	
040	08141-06202	ボールベアリング	1	
050	04612-00150	ジクサークリップ	2	
060	61811-1312-0	スプリング (テンション)	1	
070	05122-51445	アタマツキピン	1	
080	04011-50140	ヒラザガネ	1	
090	05511-50425	ワリピン	1	
100	61811-1313-0	ステー (テンション アーム)	1	
110	02121-50080	ナット	2	
120	01754-50816	フランジボルト	3	
130	61811-2404-0	Vベルト (A-24-400P)	1	

K005 テンションプーリ関係 2



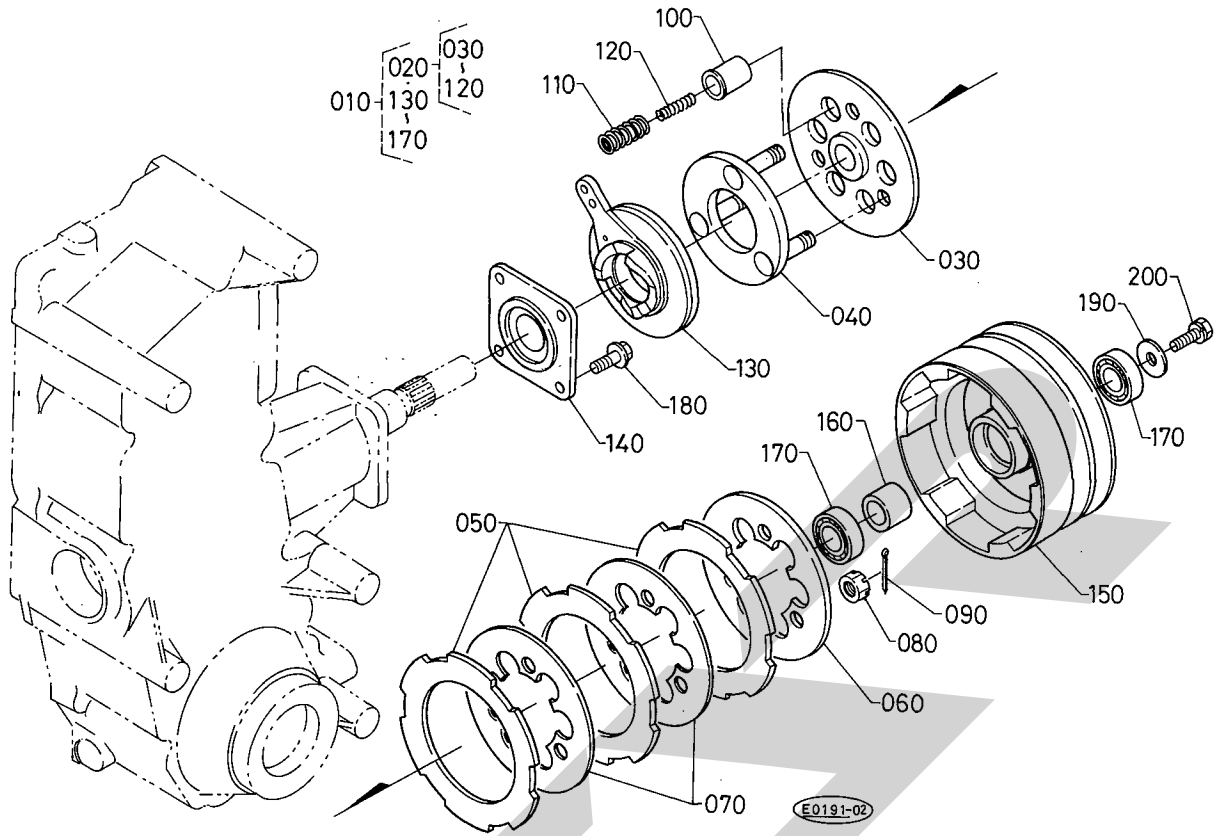
図番	コード No.	部品名称	数量	備考
010	61811-1320-0	テンションプーリ,アツシ (2)	1	
020	61811-1321-0	テンションアーム (PTO)	1	
030	61321-1323-0	テンション プーリ	1	
040	08141-06203	ボールベアリング	1	
050	04612-00170	ジクサークリップ	2	
060	61811-1323-0	スプリング(テンションアームPTO)	1	
070	61811-1324-0	カナグ (バネウケ)	1	
080	61811-1325-0	ボルト (テンション)	1	
090	02116-50100	ナット	1	
100	61811-1336-0	Vベルト (B-25-400P)	2	

K006 変速関係



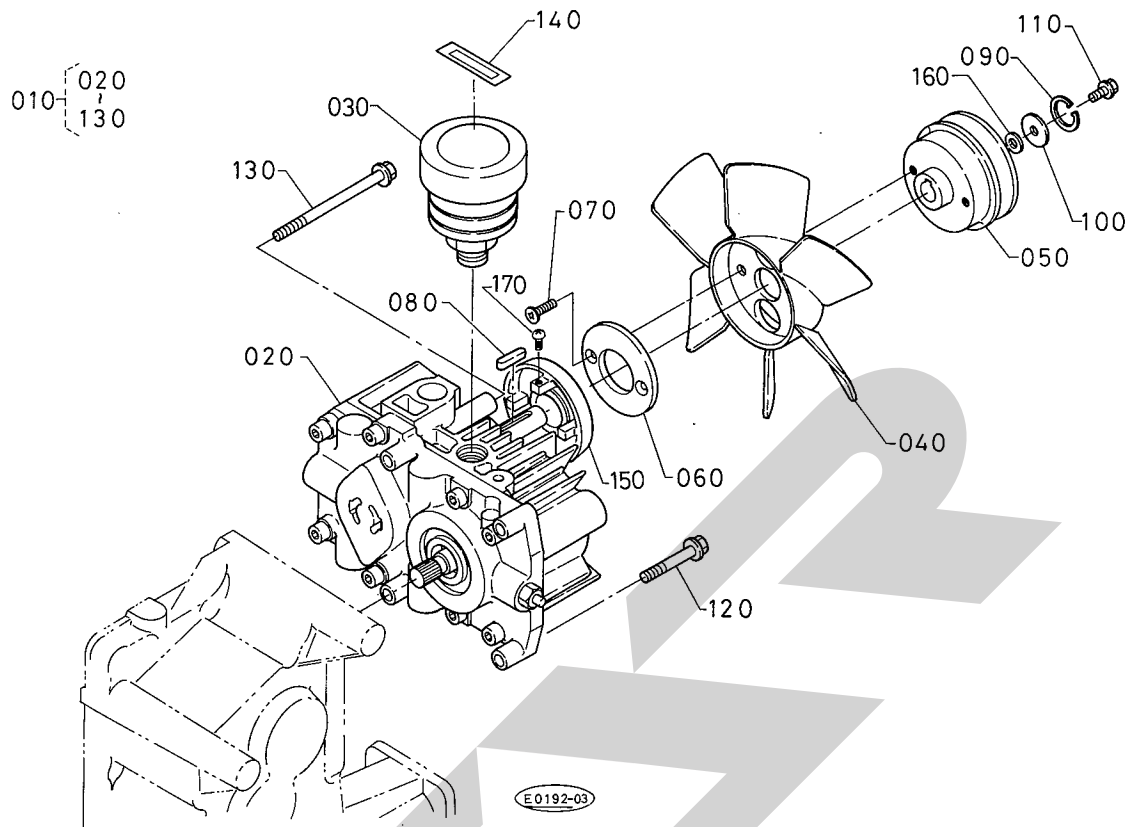
図番	コード No.	部品名称	数量	備考
010	61811-1811-0	フォーク,コンプ(サイドクラッチ1)	1	
020	61811-1812-0	フォーク,コンプ(サイドクラッチ2)	1	
030	61811-1813-0	アーム (サイド クラッチ)	2	
040	61811-1815-0	カラー (サイドクラッチ 1)	1	
050	61811-1816-0	カラー (サイドクラッチ 2)	2	
060	05411-00520	スプリングピン	2	
070	04811-06100	Oリング	2	
080	61811-1817-0	リテーナ(フォークコンプ)	2	
090	01202-50612	ボルト	2	

K007 PTOクラッチ関係



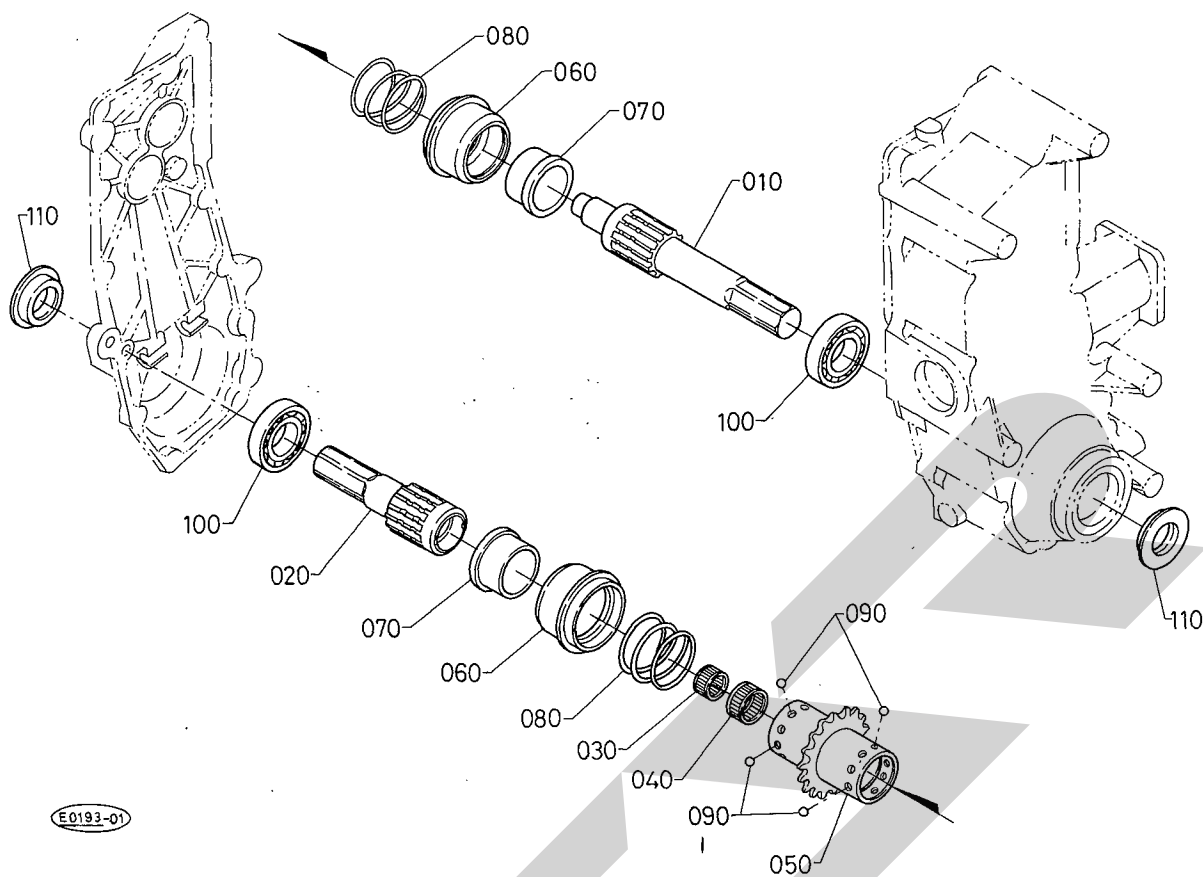
図番	コード No.	部品名称	数量	備考
010	61811-1330-2	クラッチ,ユニット (PTO)	1	
020	61811-1331-0	クラッチ,アツシ (PTO)	1	
030	61811-1341-0	プレート(クラッチジユウドウバン)	1	
040	61811-1342-0	ブラケット (クラッチ)	1	
050	76650-2144-0	フェーシング (クラッチ)	3	
060	61811-1344-0	プレート(プレツシヤプレート)	1	
070	61811-1345-0	プレート(フリクシヨンプレート)	2	
080	44512-1325-0	ミヅツキ ナット	3	
090	63313-1333-0	ワリピン	3	
100	44512-1323-0	スプリング ケース	6	
110	63763-1359-0	スプリング エイ	6	
120	63763-1361-0	スプリングビイ	6	
130	61811-1332-2	レバー (クラッチ)	1	
140	61811-1333-2	クラッチカム	1	
150	61811-1334-0	プーリ (クラッチ-B140)	1	
160	61811-1335-0	カラー	1	
170	08141-06003	ボールベアリング	2	
180	01754-50820	フランジボルト	4	
190	04015-50080	ヒラザガネ	1	
200	01123-50822	ボルト	1	

K008 HSTユニット関係



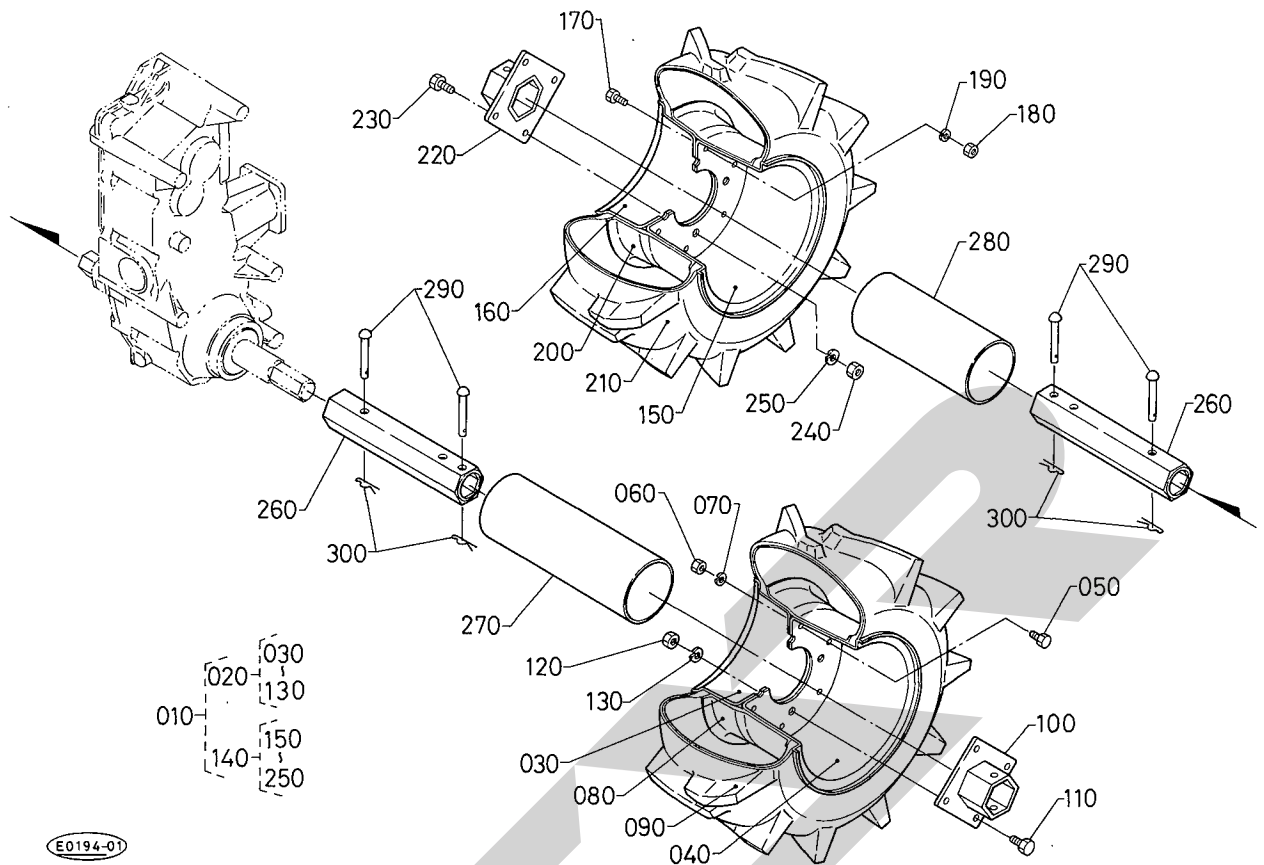
図番	コード No.	部品名称	数量	備考
010	61811-2400-0	HST,ユニット (BDU-10SK)	1	
020	61811-2401-0	HST,コンブ (BDU-10SK)	1	
030	61811-2402-0	タンク アツシ	1	
040	66021-1355-0	エツチ エス ティ ファン	1	
050	61811-2403-0	プーリ (A-76)	1	
060	61811-2408-2	ザガネ (プーリ)	1	
070	03016-50616	サラ コネジ	2	
080	05712-00525	フエザキー	1	
090	04611-00220	アナサークリツブ	1	
100	04015-50060	ヒラザガネ	1	
110	01754-50612	フランジボルト	1	
120	01754-50845	フランジボルト	2	
130	01754-50802	フランジボルト	2	
140	61811-2406-2	ラベル (HSTオイル)	1	
150	61811-2409-3	カバー (ダスト)	1	
160	04013-50060	ヒラザガネ	1	
170	03514-50308	タツピン ネジ	2	

K009 車軸関係



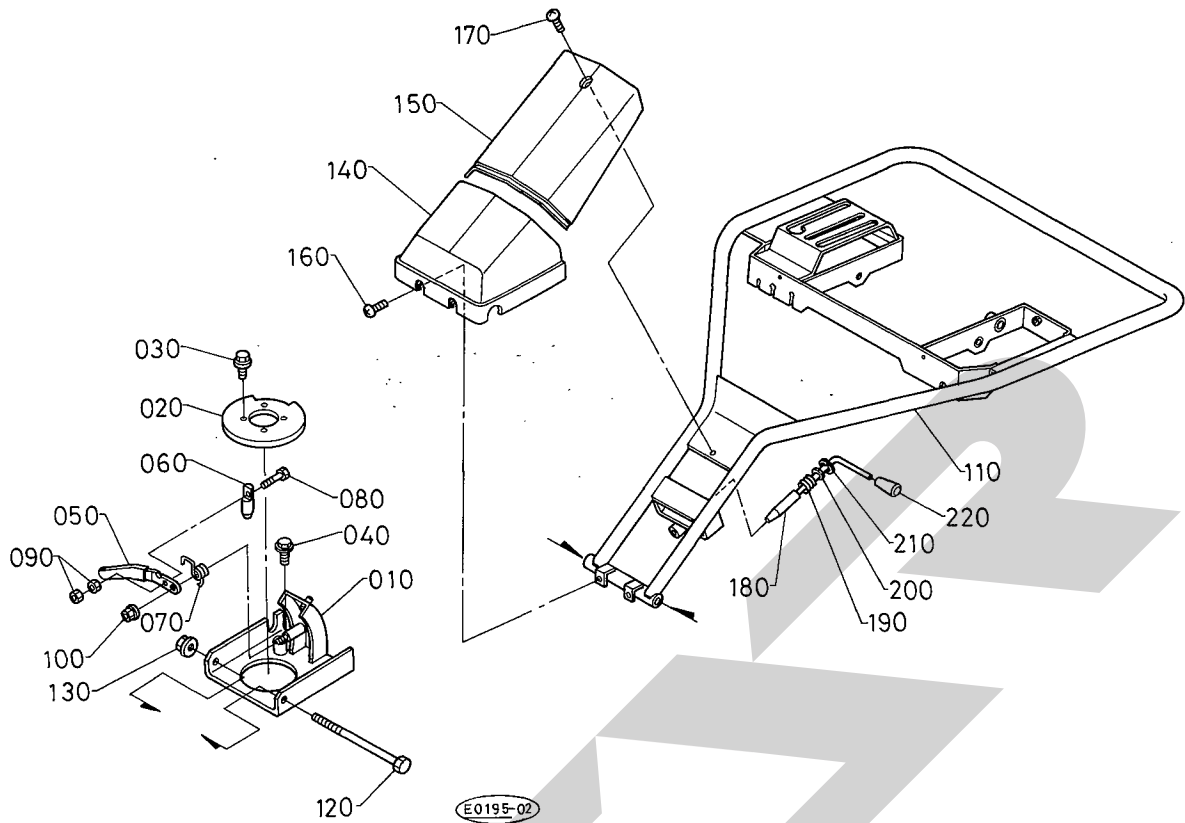
図番	コード No.	部品名称	数量	備考
010	61811-1711-2	アクスル (1)	1	
020	61811-1712-2	アクスル (2)	1	
030	08822-22817	ニードルベアリング	1	
040	08823-03517	ニードルベアリング	1	
050	61811-1713-3	スプロケット (18)	1	
060	61811-1714-0	シフタ (ボール オサエ)	2	
070	61811-1715-0	カラー (アクスル)	2	
080	61811-1716-0	スプリング (サイドクラッチ)	2	
090	07715-01605	ボール	20	
100	08101-06207	ボールベアリング	2	
110	63733-1715-0	オイルシール(TC355212X6トクシ)	2	

K010 タイヤ関係



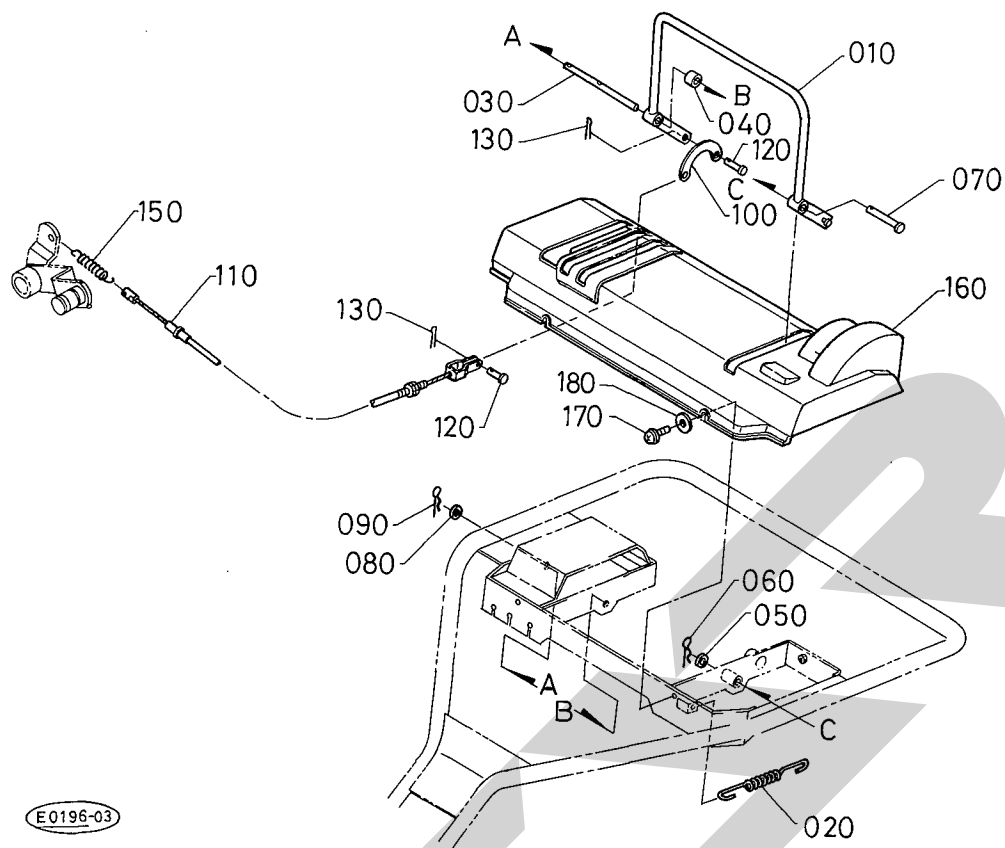
図番	コード No.	部品名称	数量	備考
010	91016-0101-0	タイヤ,アツシ (17X800-8)	1	
020	91016-0110-0	タイヤ,アツシ (17X800-8 L)	1	
030	91016-0111-0	ホイール(1)	1	
040	91016-0112-0	ホイール(2)	1	
050	01150-50816	ボルト	4	
060	02114-50080	ナット	4	
070	04512-50080	バネザガネ	4	
080	91016-0113-0	チューブ	1	
090	91016-0114-0	タイヤ	1	
100	61811-1741-0	ハブ (シヤリン)	1	
110	01173-51020	ボルト	4	
120	02118-50100	ナット	4	
130	04512-50100	バネザガネ	4	
140	91016-0120-0	タイヤ,アツシ (17X800-8 R)	1	
150	91016-0111-0	ホイール(1)	1	
160	91016-0112-0	ホイール(2)	1	
170	01150-50816	ボルト	4	
180	02114-50080	ナット	4	
190	04512-50080	バネザガネ	4	
200	91016-0113-0	チューブ	1	
210	91016-0114-0	タイヤ	1	
220	61811-1741-0	ハブ (シヤリン)	1	
230	01173-51020	ボルト	4	
240	02118-50100	ナット	4	
250	04512-50100	バネザガネ	4	
260	61811-1742-0	ホイール チューブ(625)	2	
270	61811-1743-0	カバー (アクスル 1)	1	
280	61811-1744-0	カバー (アクスル 2)	1	
290	62131-1732-3	ホイールチューブ ピン	4	
300	62131-1729-0	バネピン	4	

K011 ハンドル関係



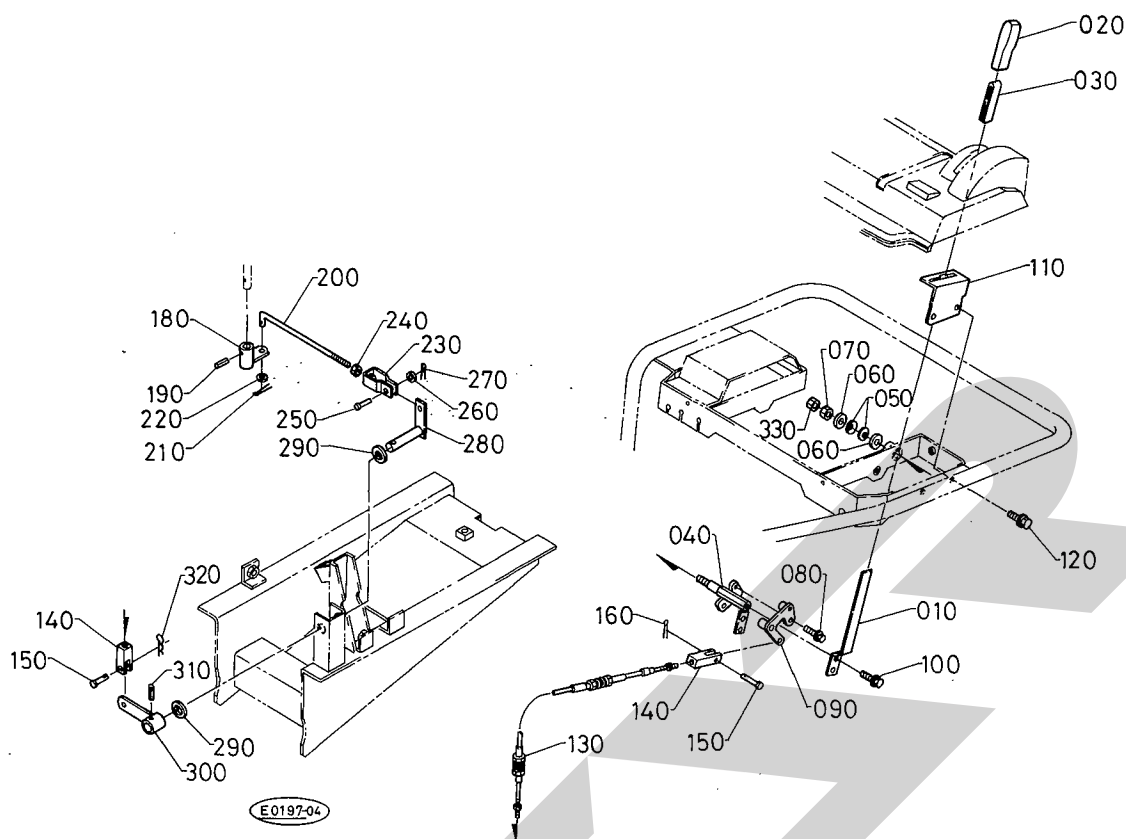
図番	コードNo.	部品名称	数量	備考
010	61811-4111-0	ブラケット (ハンドル)	1	
020	61811-4112-0	プレート	1	
030	01754-50825	フランジボルト	4	
040	01754-50825	フランジボルト	1	
050	61811-4131-0	レバー (ハンドル ロック)	1	
060	62081-4132-0	ロック ピン	1	
070	62081-4133-0	スプリング	1	
080	01053-50625	ボルト	1	
090	02014-50060	ナット	2	
100	02121-50080	ナット	1	
110	61811-4141-8	ハンドル,コンブ	1	
120	61811-4142-0	ボルト (M12X1.25-190)	1	
130	02174-50120	ナット	2	
140	61811-4143-3	カバー(ハンドルカバー1)	1	
150	61811-4144-4	カバー(ハンドル カバー2)	1	
160	03017-50612	バインドコネジ	2	
170	03017-50640	バインドコネジ	1	
180	61811-4281-0	レバー (ハンドル ジョウゲ)	1	
190	61277-3263-0	スプリング	1	
200	04012-50080	ヒラザガネ	1	
210	04611-00160	アナサークリップ	1	
220	44512-7421-0	レバー グリッブ	1	

K012 主クラッチレバー関係



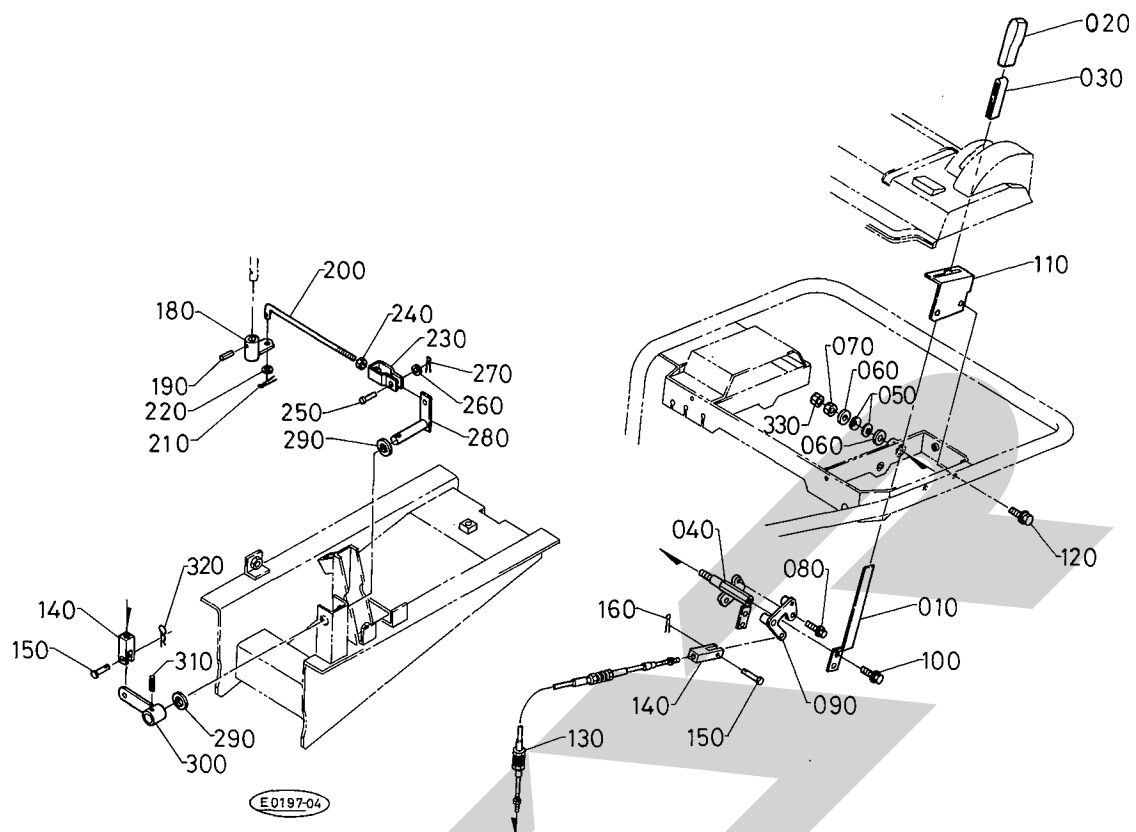
図番	コード No.	部品名称	数量	備考
010	61811-4211-0	レバー (メイン クラッチ)	1	
020	61811-4212-0	スプリング(メインクラッチレバー)	1	
030	61811-4213-0	シャフト (メインクラッチ レバー)	1	
040	61811-4214-0	カラー (メイン クラッチ レバー)	1	
050	04011-50100	ヒラザガネ	1	
060	05515-50100	スナツプ ピン	1	
070	05122-51045	アタマツキピン	1	
080	04011-50100	ヒラザガネ	1	
090	05515-50100	スナツプ ピン	1	
100	62081-4215-0	シユクラッチ ワイヤー セツシユ	1	
110	61811-4215-0	ワイヤ (メイン クラッチ)	1	
120	05122-50618	アタマツキピン	2	
130	05511-51612	ワリピン	2	
140				
150	62271-4222-0	シユクラッチ スプリング	1	
160	61811-4216-3	パネル (ソウサ アンナイバン)	1	
170	03017-50616	バインドコネジ	4	
180	04013-50060	ヒラザガネ	4	

K013 HSTレバー関係



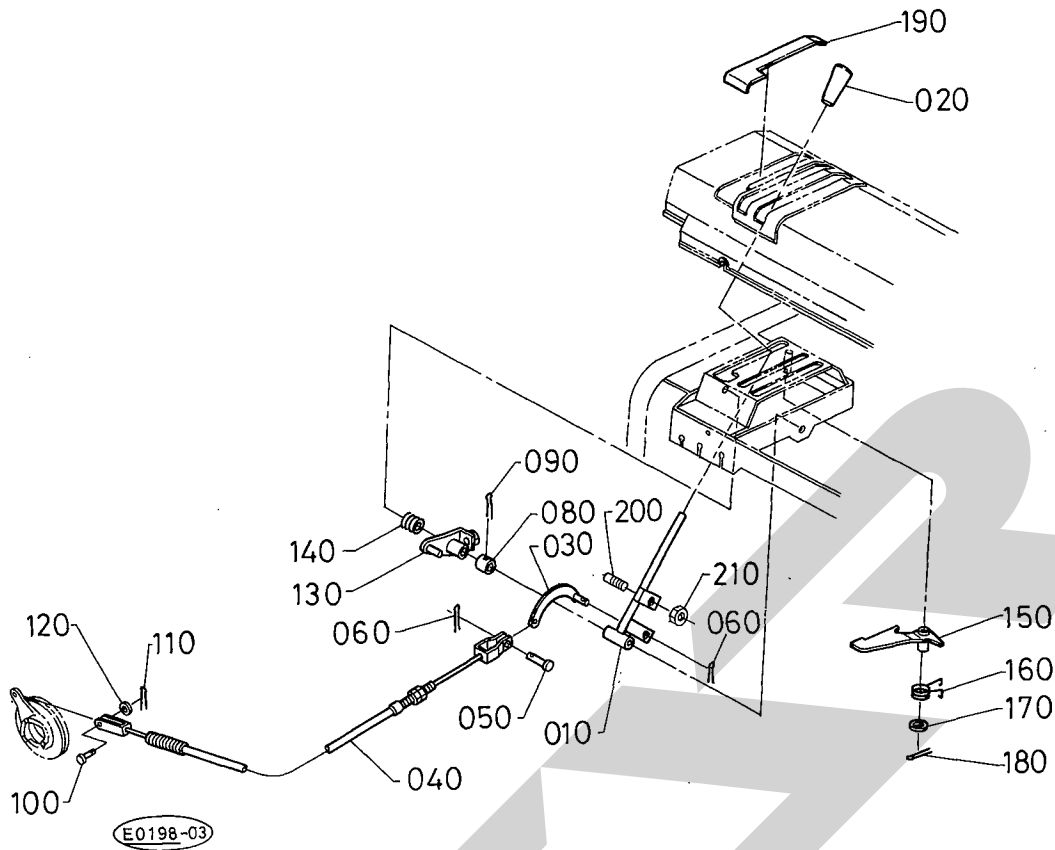
図番	コード No.	部品名称	数量	備考
010	61811-4231-0	レバー (HST)	1	
020	31351-2497-0	レバー グリップ	1	
030	61811-4239-0	スペーサ (レバーグリップ)	1	
040	61811-4232-0	シャフト (HST レバー)	1	
050	66116-5153-0	サラ バネ	3	
060	04015-50080	ヒラザガネ	2	
070	02114-50080	ナット	1	
080	01754-50812	フランジボルト	1	
090	61811-4236-0	カナグ(HSTレバー)	1	
100	01754-50812	フランジボルト	2	
110	61811-4235-4	ガイド (HSTレバー)	1	
120	01754-50616	フランジボルト	2	
130	61811-4237-0	ワイヤ (HST)	1	
140	61811-4238-0	カナグ (ワイヤエンド)	2	
150	05122-50618	アタマツキピン	2	
160	05511-51612	ワリピン	1	
170				
180	61811-4241-0	レバー (1)	1	
190	05411-00520	スプリングピン	1	
200	61811-4242-0	ロッド (HST)	1	
210	05511-51612	ワリピン	1	
220	04013-50060	ヒラザガネ	1	
230	61811-4243-0	U カナグ	1	
240	02014-50060	ナット	1	
250	05122-50618	アタマツキピン	1	
260	04013-50060	ヒラザガネ	1	
270	05511-51612	ワリピン	1	
280	61811-4244-0	レバー (2)	1	
290	04011-50140	ヒラザガネ	2	
300	61811-4245-0	レバー (3)	1	

K013 HSTレバー関係



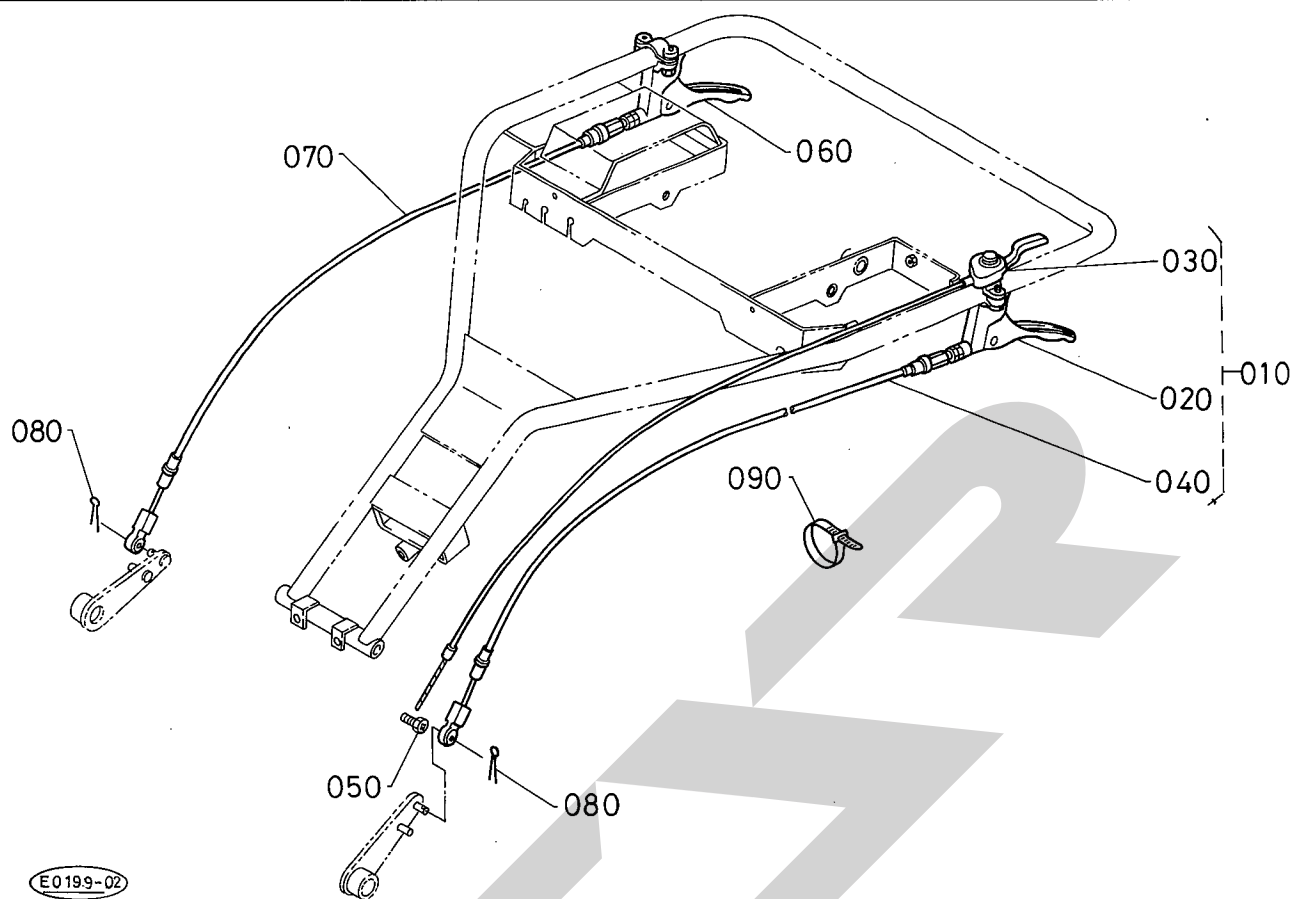
図番	コード No.	部品名称	数量	備考
310	05411-00520	スプリングピン	1	
320	62101-4229-3	トメピン	1	
330	02121-50080	ナット	1	

K014 PTOレバー関係



図番	コード No.	部品名称	数量	備考
010	61811-4251-2	レバー (PTO)	1	
020	64441-4126-2	シユクラツチ ニギリ	1	
030	61811-4254-0	ツギテ (PTOワイヤ)	1	
040	61811-4252-0	ワイヤ (PTO)	1	
050	05122-50618	アタマツキピン	1	
060	05511-51612	ワリピン	2	
070				
080	61811-4253-0	カラー (PTO)	1	
090	05511-50430	ワリピン	1	
100	05122-50618	アタマツキピン	1	
110	05511-51612	ワリピン	1	
120	04013-50060	ヒラザガネ	1	
130	61811-4271-4	レバー (サギヨウキ)	1	
140	61811-4272-0	スプリング (サギヨウキレバー)	1	
150	61811-4273-5	カナグ (ケンセイ)	1	
160	61811-4274-0	スプリング (ケンセイ)	1	
170	04015-50080	ヒラザガネ	1	
180	05511-50212	ワリピン	1	
190	61811-4275-2	カバー (サギヨウキ レバー)	1	
200	61811-4255-0	ロツド (ケンセイ)	1	
210	02114-50080	ナツト	1	

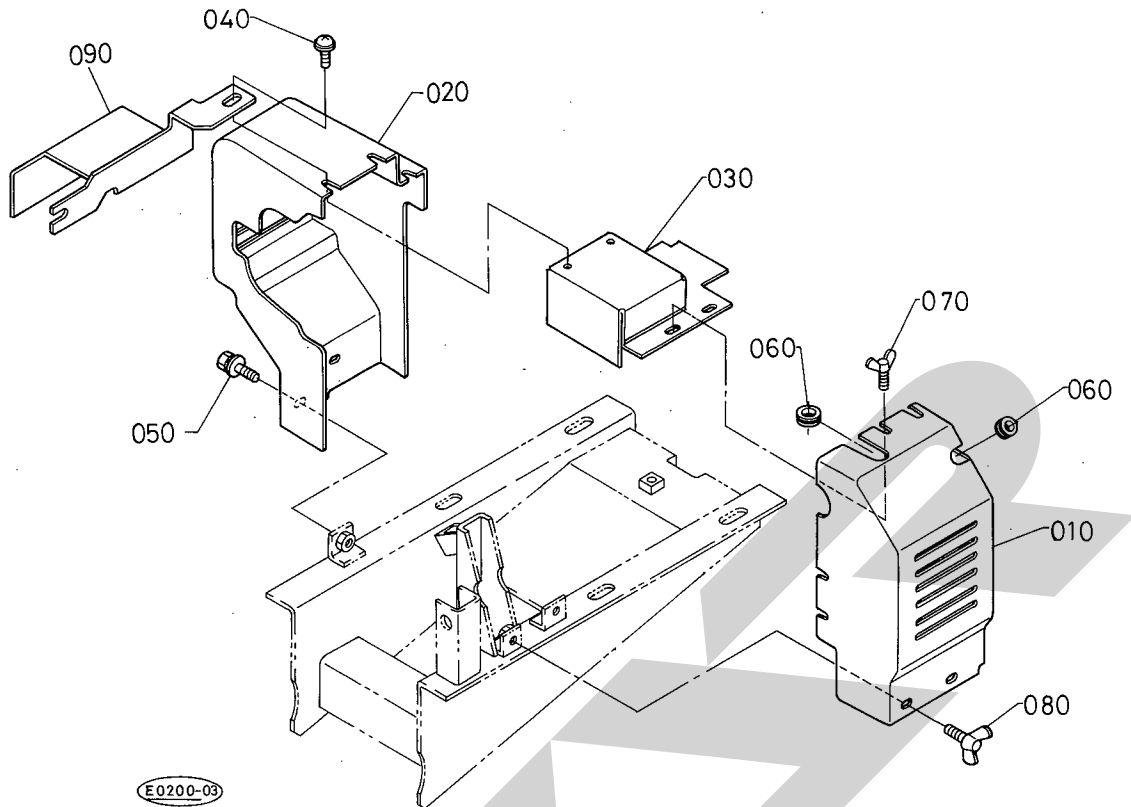
K015 ソウコウクラッチレバー関係



E0199-02

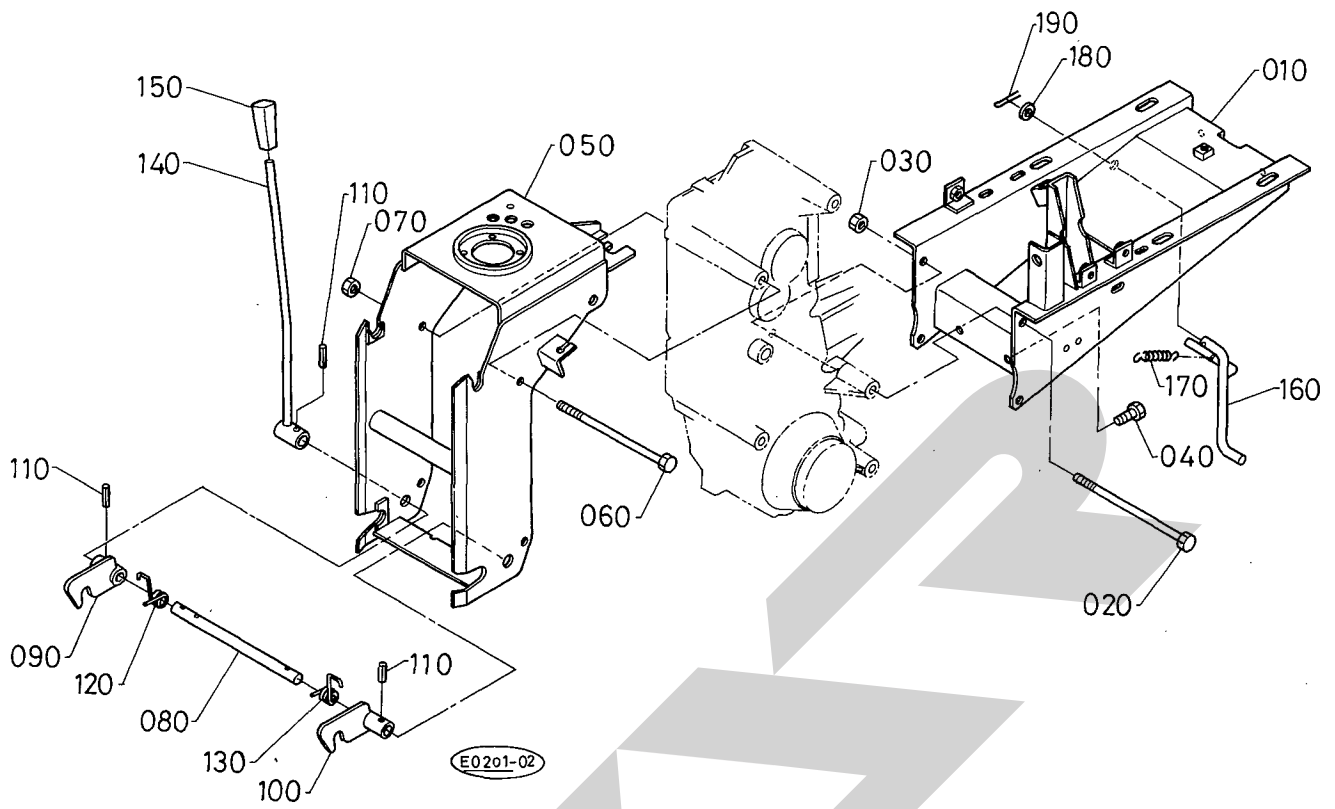
図番	コード No.	部品名称	数量	備考
010	61811-4290-0	レバー (サイド クラッチ L)	1	
020	61551-4291-0	ソウコウクラッチ レバー ヒダリ	1	
030	61321-4292-0	スロットル レバー	1	
040	61811-4293-0	ワイヤ (スロットル)	1	
050	01222-50612	ナベコネジ	1	
060	61551-4294-0	ソウコウクラッチ レバー ミギ	1	
070	61811-4295-0	ワイヤ (サイドクラッチ)	2	
080	05511-51612	ワリピン	2	
090	53581-6415-0	コード バンド	2	

K016 カバー関係



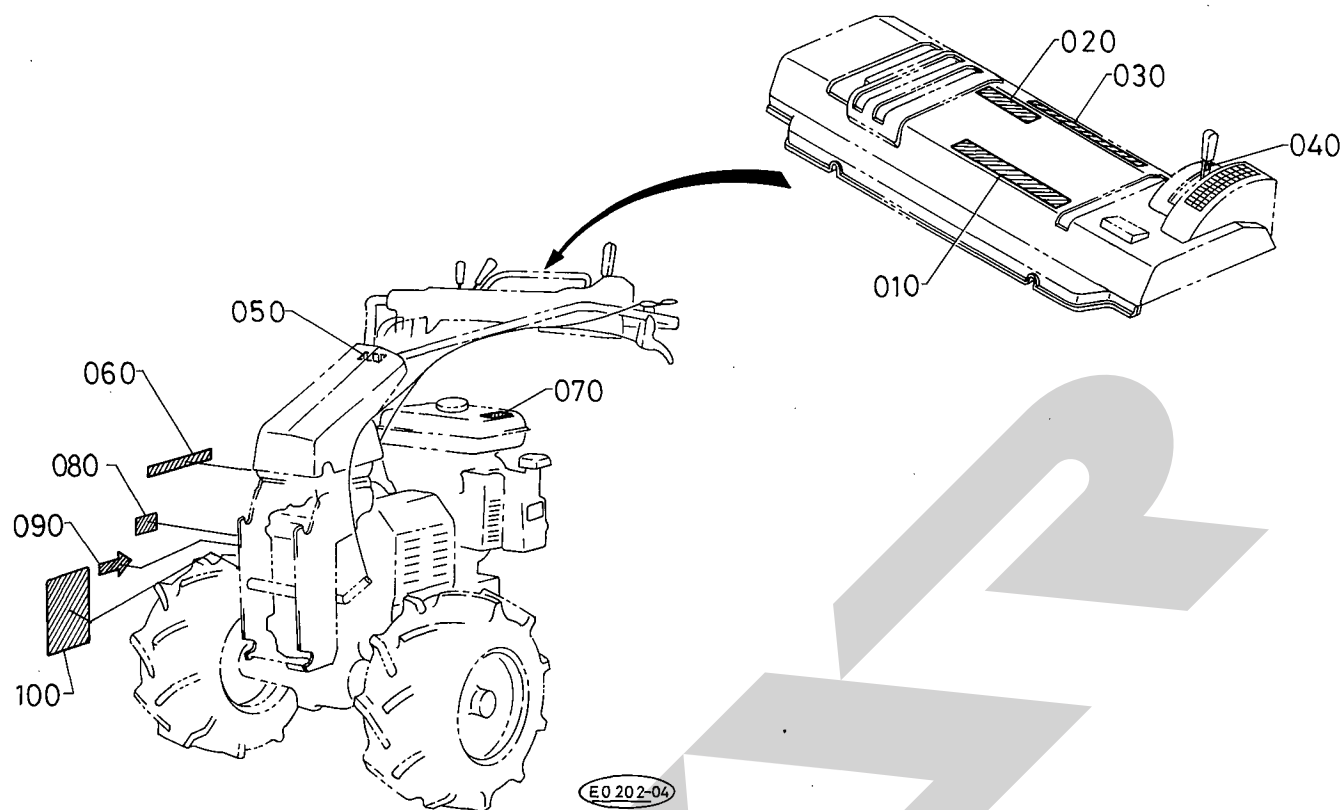
図番	コード No.	部品名称	数量	備考
010	61811-5431-4	カバー (1)	1	
020	61811-5432-3	カバー (2)	1	
030	61811-5436-2	カナグ (カバー)	1	
040	03017-50612	バインドコネジ	3	
050	01121-50816	ボルト	2	
060	61811-5437-0	ワシレット	2	
070	01811-50612	チヨウ ボルト	2	
080	01811-50815	チヨウ ボルト	2	
090	61810-5438-0	カバー (HST)	1	

K017 フレーム・ヒッチ関係



図番	コード No.	部品名称	数量	備考
010	61811-5111-6	フレーム (エンジン)	1	
020	36730-2971-0	ボルト (ハンソクホルダ)	2	
030	02131-50100	ナット	2	
040	01754-50820	フランジボルト	2	
050	61811-5201-0	ヒッチ,コンブ	1	
060	36730-2971-0	ボルト (ハンソクホルダ)	3	
070	02131-50100	ナット	3	
080	61811-5203-0	シャフト (ロック)	1	
090	61811-5204-0	ロック (1)	1	
100	61811-5205-0	ロック (2)	1	
110	05411-00520	スプリングピン	3	
120	61811-5206-0	ネジリスプリング(ロック 2)	1	
130	61811-5207-0	ネジリスプリング(ロック 1)	1	
140	61811-5208-0	レバー(ロック)	1	
150	50300-3234-0	レバー グリツブ	1	
160	61811-5211-2	スタンド	1	
170	61041-5213-0	スタンドバネ	1	
180	04011-50120	ヒラザガネ	1	
190	05511-50425	ワリピン	1	

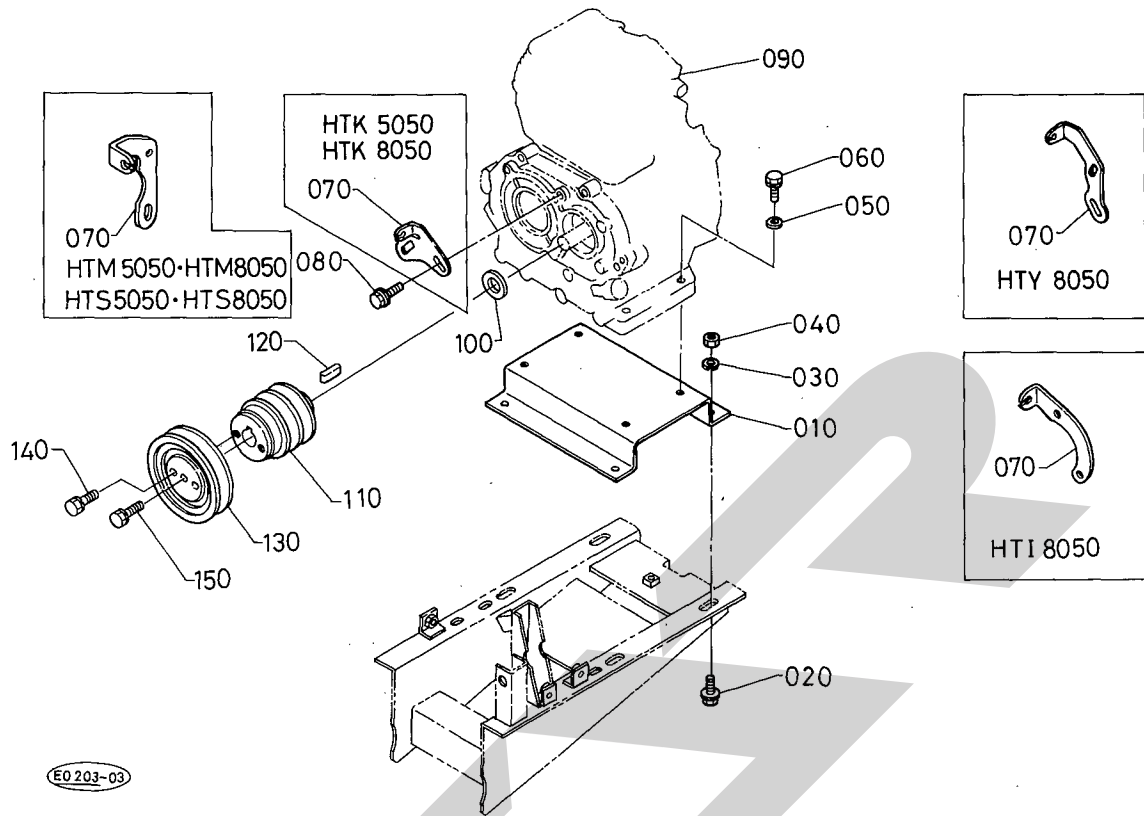
K018 銘板関係



EO 202-04

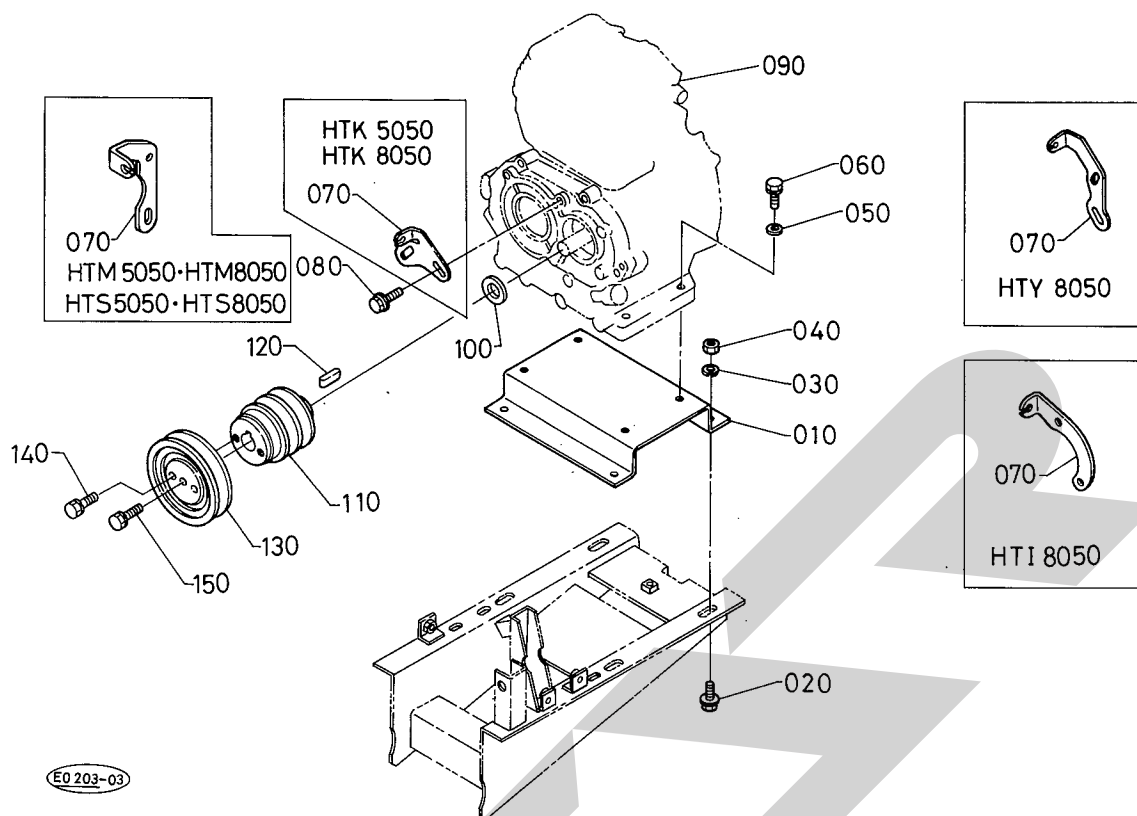
図番	コード No.	部品名称	数量	備考
010	61811-4751-0	マーク (ファーム メイト)	1	
020	61811-4752-0	マーク (スター)	1	
030	61811-4716-3	ラベル (トリアツカイ チユウイ)	1	
040	61811-4717-0	マーク (HST ヤジルシ)	1	
050	61811-4718-0	ラベル (アンゼン ケンシヨウ)	1	
060	61811-4719-0	ラベル (サギヨウキ チヤクダツ)	1	
070	61551-4721-0	チユウイ ラベル	1	
080	61810-4715-0	ラベル (サギヨウキ チヤクダツ 2)	1	
090	61011-4719-0	ケンユコウマーク	1	
100	61811-4724-0	ラベル (チユウユ)	1	

K019 エンジンフレーム関係



図番	コード No.	部品名称	数量	備考
010	61810-6311-0	ベース (エンジン GH170)	1	HTK5050
010	61811-6311-2	ベース (エンジン GH250)	1	HTK8050
010	02300-M51-000	ベース (エンジン GA160)	1	HTY5050
010	02400-M51-000	ベース (エンジン GA220)	1	HTY8050
010	02700-M51-000	ベース (エンジン GM180・GES180)	1	HTM5050・HTS5050
010	02800-M51-000	ベース (エンジン GM290・GES290)	1	HTM8050・HTS8050
010	02200-M52-001	ベース (エンジン FE250)	1	HTI8050
020	01774-51020	フランジ ボルト	4	
030	04512-50100	バネ ザガネ	4	
040	02118-50100	ナット	4	
050	61022-6215-2	ヒラ ザガネ	4	HTK5050・HTY5050 HTM5050・HTS5050・HTI8050
050	53511-2717-0	ザガネ	4	HTK8050・HTY8050 HTM8050・HTS8050
060	01123-50835	ボルト	4	HTK5050・HTY5050 HTM5050・HTS5050
060	01133-51040	ボルト	4	HTK8050・HTY8050 HTM8050・HTS8050
060	01123-50840	ボルト	4	HTI8050
070	61811-6312-0	トリツケ カナグ (ワイヤ)	1	HTK5050・HTK8050
070	02905-M51-000	トリツケ カナグ (ワイヤ)	1	HTY5050・HTY8050
070	02907-M51-000	トリツケ カナグ (ワイヤ)	1	HTM5050・HTM8050 HTS5050・HTS8050
070	02902-M52-000	トリツケ カナグ(ワイヤ)	1	HTI8050
080	01754-50816	フランジ ボルト	2	
090	12651-1200-0	エンジン アツシ (GH170-GML)	1	HTK5050
090	12621-1200-0	エンジン アツシ (GH250-GML)	1	HTK8050
090	01003-M51-000	エンジン アツシ (GA160SNMS)	1	HTY5050
090	01004-M42-000	エンジン アツシ (GA220SNMS)	1	HTY8050
090	01005-M51-000	エンジン アツシ (GM180LN-421)	1	HTM5050
090	01006-M51-000	エンジン アツシ (GM290LN-422)	1	HTM8050
090	01001-M52-000	エンジン アツシ (GES180R-LS2801)	1	HTS5050
090	01002-M52-000	エンジン アツシ (GES290R-LS2801)	1	HTS8050
090	01005-M52-000	エンジン アツシ (FE250G-AA03)	1	HTI8050
100	04013-50200	ヒラ ザガネ	1	HTY5050

K019 エンジンフレーム関係



図番	コード No.	部品名称	数量	備考
110	61810-6313-0	プーリ (GH170-B82)	1	HTK5050・HTY5050 HTM5050・HTS5050
110	61811-6313-0	プーリ (GH250-B82)	1	HTK8050・HTY8050 HTM8050・HTS8050・HTI8050
120	05712-00530	フェザキー	1	HTK5050・HTY5050 HTM5050・HTS5050
120	05712-00735	フェザキー	1	HTK8050・HTY8050 HTM8050・HTS8050・HTI8050
130	61811-6314-0	プーリ (A120)	1	
140	01123-50825	ボルト	2	
150	01123-50840	ボルト	1	HTK5050・HTY5050 HTM5050・HTS5050
150	01123-50830	ボルト	1	HTK8050・HTY8050 HTM8050・HTS8050・HTI8050

STARR

MEMO

A series of horizontal dashed lines for writing, with a large, faint watermark reading "SAMPLE" diagonally across the page.

STARR



本社	066-8555	千歳市上長都1061番地2 TEL 0123-26-1123 FAX 0123-26-2412
千歳営業所	066-8555	千歳市上長都1061番地2 TEL 0123-22-5131 FAX 0123-26-2035
旭川営業所	070-8004	旭川市神楽4条9丁目3番35号 TEL 0166-61-6131 FAX 0166-62-8985
豊富営業所	098-4100	天塩郡豊富町字上サロベツ1191番地 TEL 0162-82-1932 FAX 0162-82-1696
帯広営業所	080-2462	帯広市西22条北1丁目12番地 TEL 0155-37-3080 FAX 0155-37-5187
北見営業所	090-0001	北見市小泉302 TEL 0157-24-3880 FAX 0157-61-1344
中標津営業所	086-1152	標津郡中標津町北町2丁目16番2 TEL 01537-2-2624 FAX 01537-3-2540
花巻営業所	025-0312	岩手県花巻市二枚橋第三地割333-1 TEL 0198-26-5741 FAX 0198-26-5746
仙台営業所	985-0845	宮城県多賀城市町前2丁目4番27号 TEL 022-367-4573 FAX 022-367-4846
小山営業所	323-0158	栃木県小山市梁2512-1 TEL 0285-49-1500 FAX 0285-49-1560
名古屋営業所	480-0102	愛知県丹羽郡扶桑町大字高雄字南屋敷191 TEL 0587-93-6888 FAX 0587-93-5416
松本出張所	399-0033	長野県松本市大字笹賀5824-5 TEL 0263-26-5731 FAX 0263-26-5761
岡山営業所	700-0973	岡山県岡山市下中野704-103 TEL 086-243-1147 FAX 086-243-1269
熊本営業所	862-0939	熊本県熊本市長嶺南1丁目2番1号 TEL 096-381-7222 FAX 096-384-3525
都城営業所	885-0004	宮崎県都城市都北町3537-1 TEL 0986-38-1045 FAX 0986-38-4644