

# STAR ニューファームナイト

製品コード 80022・80023・80024

型 式 HTK8070・HTM8070・HTY8070

- ・ 部品ご注文の際は、必ず部品供給型式をご連絡ください。
- ・ 補用部品の一部には、まとめ・セット販売のみの部品があります。

部 品 表

---

**スター農機株式会社**

SFAA

## 部品表のご注文について

部品表のご注文の際は、下記項目をご連絡ください。

- ①製品名
- ②部品名称（部品表を参照してください）
- ③部品番号（部品表を参照してください）
- ④個数（部品表を参照してください）

## 補修部品の供給年限について

この製品の補修用部品の供給年限（期間）は、製造打ち切り後9年です。ただし、供給年限内であっても、特殊部品については納期などをご相談させていただく場合があります。

補修部品の供給は原則的には上記の供給年限で終了しますが、供給年限経過後であっても、部品供給のご要請があった場合は納期および価格についてご相談させていただきます。

Fig 1 コントロールシステム

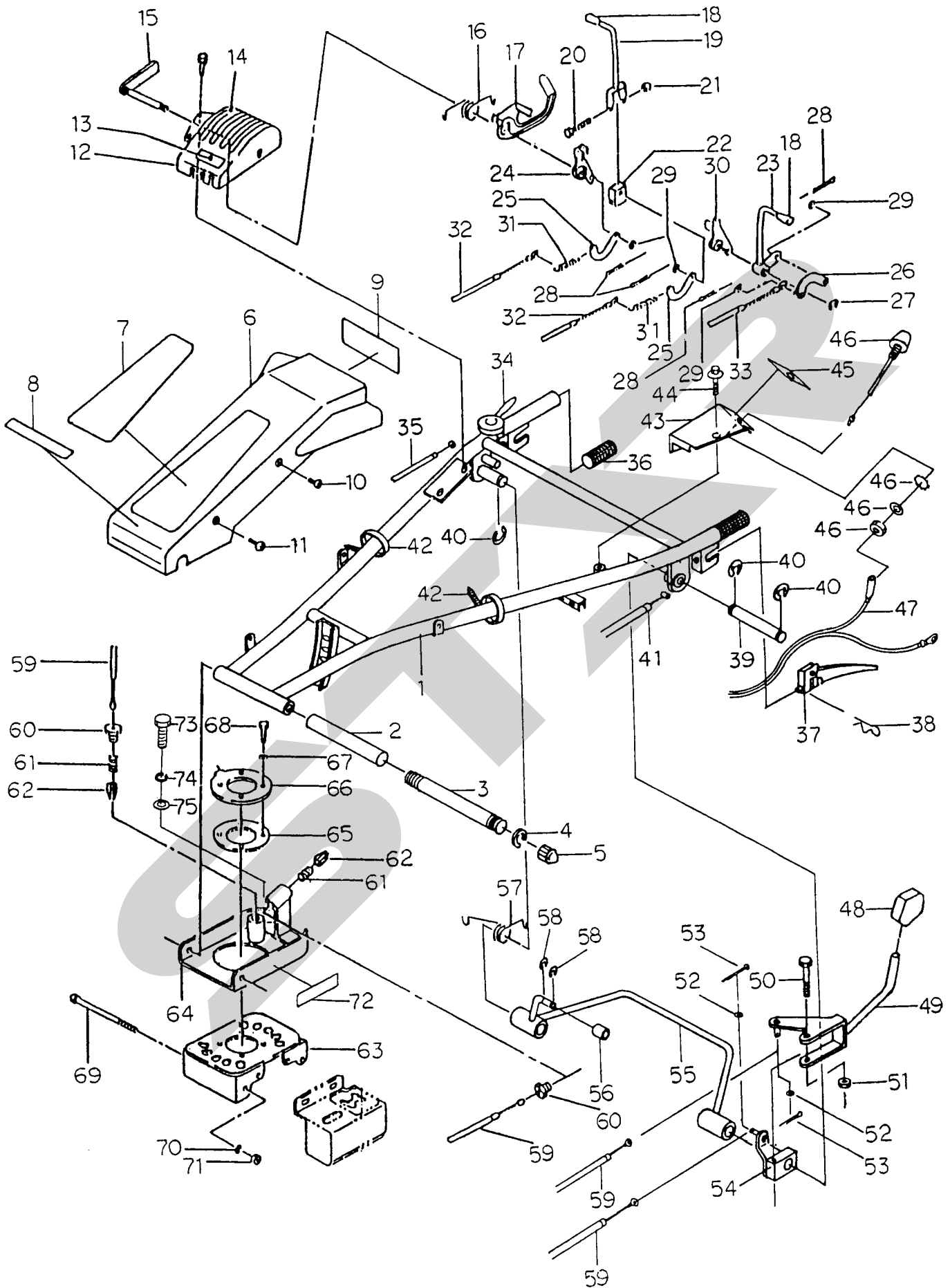


Fig 1 コントロールシステム

見出 番号	部品番号	部品名	個数	備考
1	H80176122100	ハンドルCMP	1	
2	H80121022200	ハンドルトリツケスペーサー	1	
3	H83121013300	リョウネジボルト M12×160	1	
4	WSA12	スプリングワッシャ M12	2	
5	NBH12	ロッククフクロナット M12	2	
6	H80131022300	ハンドルボンネット	1	
7	104230	ラベル; ニューファームメイト	1	
8	91495	STARマークラベル; 14	1	
9	H80171690800	チュウイメイバン	1	
10	CP06010	ジュウジアナツキナベコネジ M6×10	2	
11	CP06012	ジュウジアナツキナベコネジ M6×12	2	
12~30	H80176123000	テンションレバーケースASY	1	
12	H80176123100	テンションレバーケース	1	
13	H80176191400	クラッチマーク	1	
14	H80175191200	入切マーク	1	
15	H80176123300	テンションレバージク	1	
16	H80176124800	ブレーキレバーバネ	1	
17	H80176124710	ストップブレーキレバー	1	
18	H83121042500	レバーニギリ 10	2	
19	H80175124100	Wテンションレバー	1	
20	BA06040	ボルト M6×40	1	
21	NU06	Uナット M6	2	
22	H80175124200	Wテンションレバーボス	1	
23	H80176125100	PTOクラッチレバー	1	
24	H80175124400	テンションレバーウケ R	1	
25	H80175124500	Wテンションジョイント	2	
26	H80175125500	PTOクラッチジョイント	1	
27	DE008	Eガタトメワ (ジクヨウ) 8	1	
28	PC020015	ワリピン 2×15	4	
29	WRA06	ヒラザガネ 6	4	
30	H80175124300	テンションレバーウケ L	1	
31	H80175124600	Wテンションヒキバネ	2	
32	H83176193400	Wテンションワイヤ	2	
33	H83176194900	PTOクラッチワイヤ	1	
34	H83156046300	スロットルレバー 27	1	
35	H83176195100	スロットルワイヤ	1	
36	H83156041400	ハンドルグリップ 27	2	
37	H83121045700	サイドクラッチレバー	2	
38	H82131080002	スナップピン 8	2	
39	H80176128300	上下左右レバートリツケジク	1	
40	DE010	Eガタトメワ (ジクヨウ) 10	3	
41	H83176196200	サイドクラッチワイヤ	2	
42	H83141571800	ワイヤバンド 150	2	

Fig 1 コントロールシステム

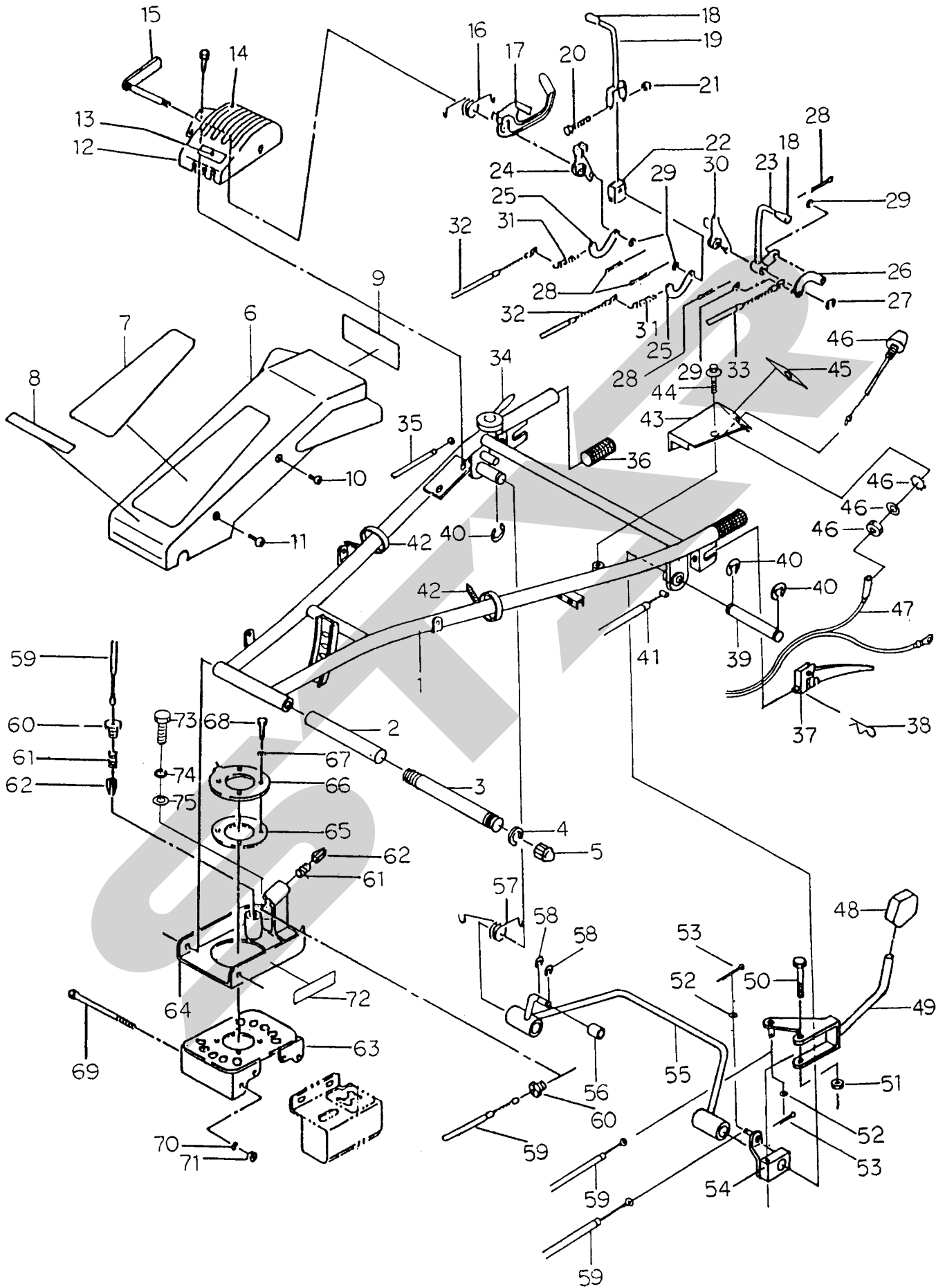


Fig 1 コントロールシステム

見出 番号	部品番号	部品名	個数	備考
43	H80176123500	アッパーカバー	1	
44	H81137060122	ロックボルト (PW) M6×12	1	
45	H80176192500	アッパーカバーラベル	1	
46	H80176128000	エンジンストップスイッチASY	1	
47	H80176128800	エンジンストップワイヤ	1	
48	H80176129100	レバーキャップ	1	
49	H80176128100	ハンドル左右レバー	1	
50	BA06040	ボルト M6×40	1	
51	NU06	Uナット M6	1	
52	WRA06	ヒラザガネ 6	2	
53	PC020015	ワリピン 2×15	2	
54	H80176128200	ハンドル上下アーム	1	
55	H80176128400	セーフティストップレバー	1	
56	H80176128600	ステーローラー	1	
57	H80176128500	セーフティストップレバーモドシバネ	1	
58	DE008	Eガタトメワ (ジクヨウ) 8	2	
59	H83176196500	ハンドル上下左右ワイヤ	2	
60	H80131021500	ストッパソトツツフタ	2	
61	H80121021700	ストッパーバネ	2	
62	H80121021600	ストッパーピン	2	
63	H80176120100	ハンドルBK	1	
64	H80176120300	ハンドルカイトンパン	1	
65	H80171120500	スぺーサプレート	1	
66	H80171120600	プッシュプレート	1	
67	WSA10	スプリングワッシャ M10	4	
68	H83171112700	ロックボルト M10×33	4	
69	BZ10140	ボルト (8T) M10×140	2	
70	WSA10	スプリングワッシャ M10	2	
71	NZ10	コウリョクナット M10	2	
73	BZ08030	ボルト (8T) M8×30	1	
74	WS08	スプリングワッシャ M8	1	
75	WRA08	ヒラザガネ 8	1	

Fig 2 ミッションケース

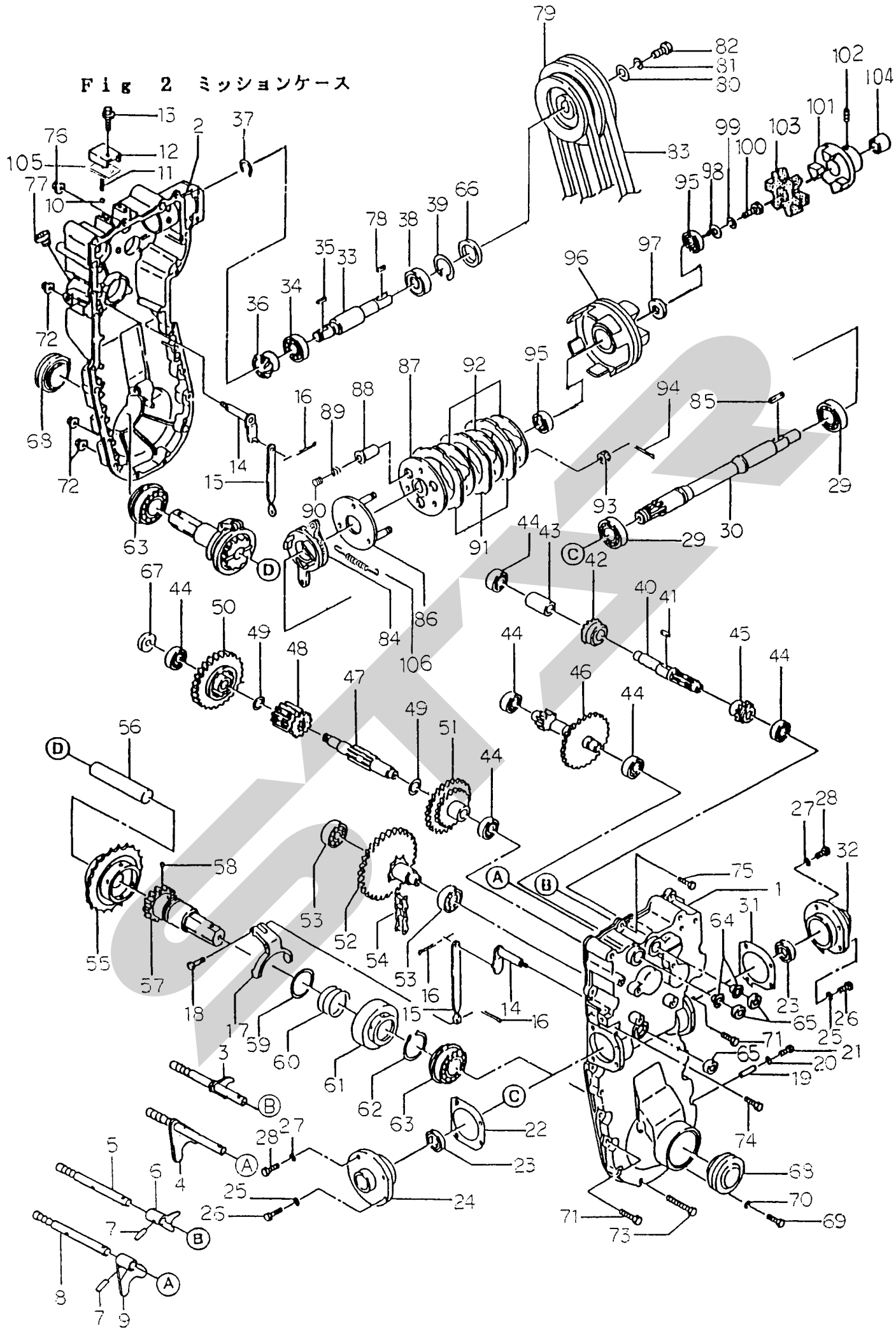




Fig 2 ミッションケース

見出 番号	部品番号	部品名	個数	備考
1~79	H80176110000	ミッションケース A S Y	1	
1	H80175110100	ミッションケース L	1	
2	H80175110300	ミッションケース R	1	
3	H80176110710	シュヘンソクフォーク	1	
4	H80176111000	フクヘンソクフォーク	1	
5	H80175110700	シュヘンソクフォークジク	1	
6	H80175110800	シュヘンソクフォーク	1	
7	PS040020	スプリングピン 4×20	2	
8	H80175111000	フクヘンソクフォークジク	1	
9	H80175111100	フクヘンソクフォーク	1	
10	H83410080000	コウキュウ 8	2	
11	H80175116000	タマオシバネ	2	
12	H80175116100	タマオシバネオサエイタ	2	
13	H81137060162	ロッカクボルト (PW) M6×16	2	
14	H80175111200	サイドクラッチアームジク	2	
15	H80175111300	サイドクラッチリンクロッド	2	
16	PC020015	ワリピン 2×15	4	
17	H80175111400	サイドクラッチフォーク	2	
18	H82181060302	ヒラアタマピン 6×30	2	
19	H80175111500	サイドクラッチフォークピン	2	
20	H85230080000	シールワッシャ 8	2	
21	H81253080122	ボルト (4T) M8×12	1	
22	H80175115700	P T OフロントBBケースPK	1	
23	UE2503507	オイルシール UE25×35×7	2	
24	H80176115600	P T OフロントBBケース	1	
25	WS06	スプリングワッシャ M6	4	
26	BA06020	ボルト M6×20	4	
27	H85230060000	シールワッシャ 6	4	
28	H83176112600	ロッカクボルト (メック) M6×20	4	
29	J6005	ボールベアリング 6005	2	
30	H80176115500	P T Oジク	1	
31	H80175115900	クラッチカムホルダPK	1	
32	H80175115820	クラッチカムホルダ (鋳物)	1	
	H80176115800	クラッチカムホルダ (アルミ)	1	
33	H80176111600	プーリジク	1	
34	J6004	ボールベアリング 6004	1	
35	KFC05050200	ハイコウキー 5×5×20	1	
36	H80175111700	スパイラルギヤ L20T	1	
37	DC018	Cガタトメワ (ジクヨウ) 18	1	
38	J6004LLU	ボールベアリング 6004 L L U	1	
39	DHC042	Cガタトメワ (アナヨウ) 42	1	
40	H80175111800	Aジク	1	
41	KFC05050200	ハイコウキー 5×5×20	1	

Fig 2 ミッションケース

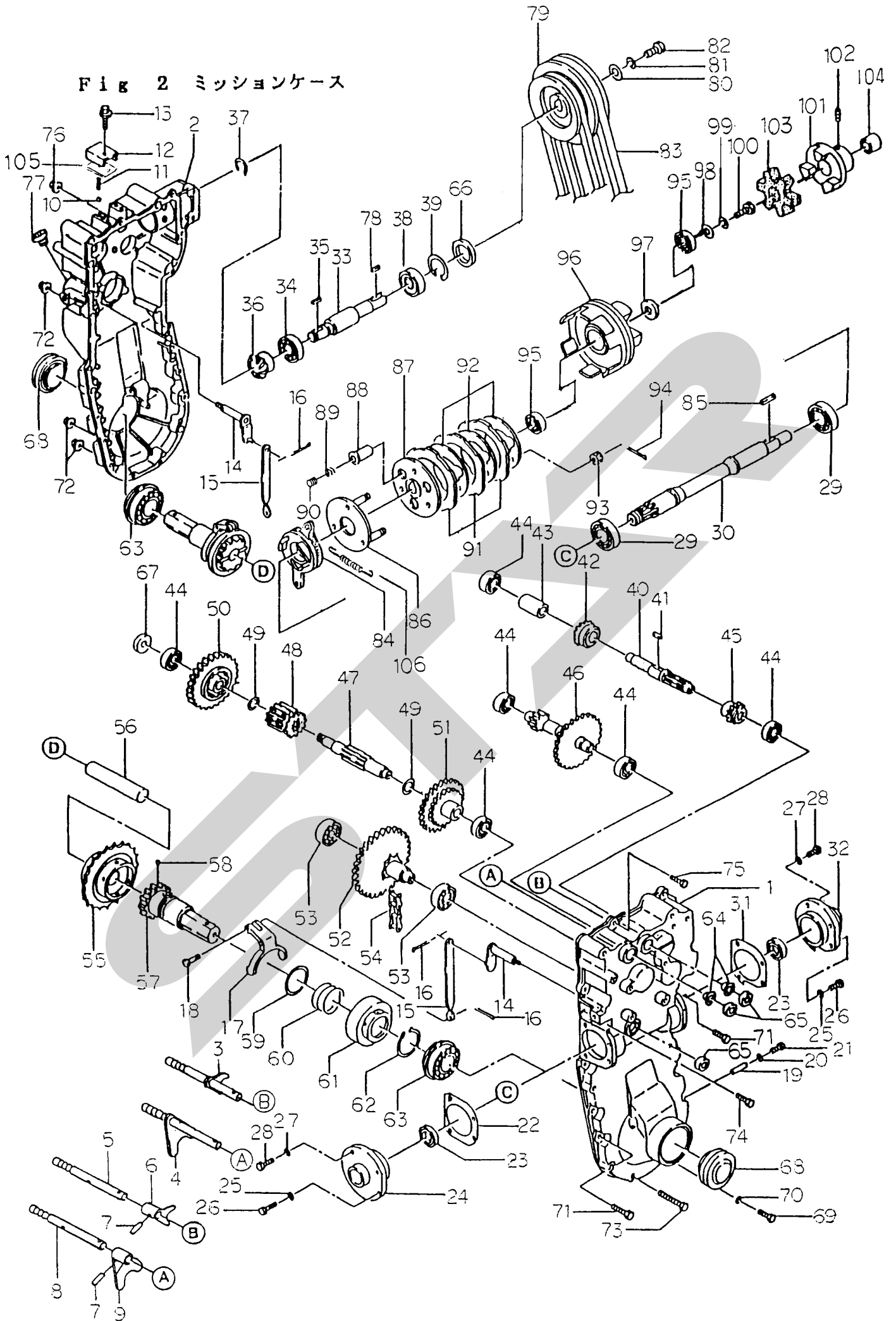


Fig 2 ミッションケース

見出 番号	部品番号	部品名	個数	備考
4 2	H80175111900	スパイラルギヤ R 2 0 T	1	
4 3	H80175112100	A ジクカラー	1	
4 4	J6202	ボールベアリング 6 2 0 2	6	
4 5	H80175112000	シュヘンソクシフトギヤ 1 6 T	1	
4 6	H80175112200	B ジク CMP	1	
4 7	H80175112710	C ジク	1	
4 8	H80175113000	フクヘンソクシフトギヤ 1 4 T	1	
4 9	H83183036800	スラストワッシャ 1 8 × 2 6 × 1 . 0	2	
5 0	H80175113100	C ジクギヤ 4 9 T	1	
5 1	H80175112800	C ジクギヤ 4 5 - 3 1 T	1	
5 2	H80175113400	D ジク CMP	1	
5 3	J6203	ボールベアリング 6 2 0 3	2	
5 4	LA50048	ローラチェーン 5 0 × 4 8 リンク	1	
5 5	H80175114800	シャジクスプロケット 2 2 T	1	
5 6	H80175115010	シャジクピン	1	
5 7	H80176114600	シャジク	2	
5 8	H83410080000	コウキュウ 8	12	
5 9	H83175138100	スラストワッシャ 4 0 × 4 8 × 1 . 6	2	
6 0	H80175116200	サイドクラッチバネ	2	
6 1	H80175114300	サイドクラッチコーン	2	
6 2	DHC040	C ガタトメワ (アナヨウ) 4 0	2	
6 3	H83131060074	ベアリング 6 0 0 7 NR	2	
6 4	H83511012060	D U ブッシュ 1 2 × 6 × F 2 0	2	
6 5	UE1202207	オイルシール UE 1 2 × 2 2 × 7	4	
6 6	UE2004208	オイルシール UE 2 0 × 4 2 × 8	1	
6 7	UE1503007	オイルシール UE 1 5 × 3 0 × 7	1	
6 8	H83156065100	オイルシール AP 4 0 × 6 2 × 1 2	2	アダプターツキ
	H83131061100	ウォーターシール 3 5 × 6 2 × 1 7	2	
6 9	H81253080123	ザツキボルト (4 T) M 8 × 1 2	1	
7 0	H85230080000	シールワッシャ 8	1	
7 1	H81251080283	ザツキコガタロックボルト M 8 × 2 8	9	
7 2	H81565080043	ザツキUナット M 8	14	
7 3	H81253080603	ザツキコガタボルト (8 T) M 8 × 6 0	3	
7 4	H81253080403	ザツキコガタボルト (8 T) M 8 × 4 0	2	
7 5	BSZ08025	ボルト (4 T) M 8 × 2 5	1	
7 6	NU08	Uナット M 8	1	
7 7	H83121068400	オイルセン PF 1 / 2 インチ	1	
7 8	H82151050200	キー (カタマル) 5 × 2 0	1	
7 9	H80175152100	ミッションプーリ	1	
8 0	H83121031300	ザガネ 8 × 3 2 × 3 . 2	1	
8 1	WS08	スプリングワッシャ M 8	1	
8 2	H81253080302	ボルト (4 T) M 8 × 3 0	1	
8 3	H86122002601	Vベルト LA - 2 6	2	

Fig 2 ミッションケース

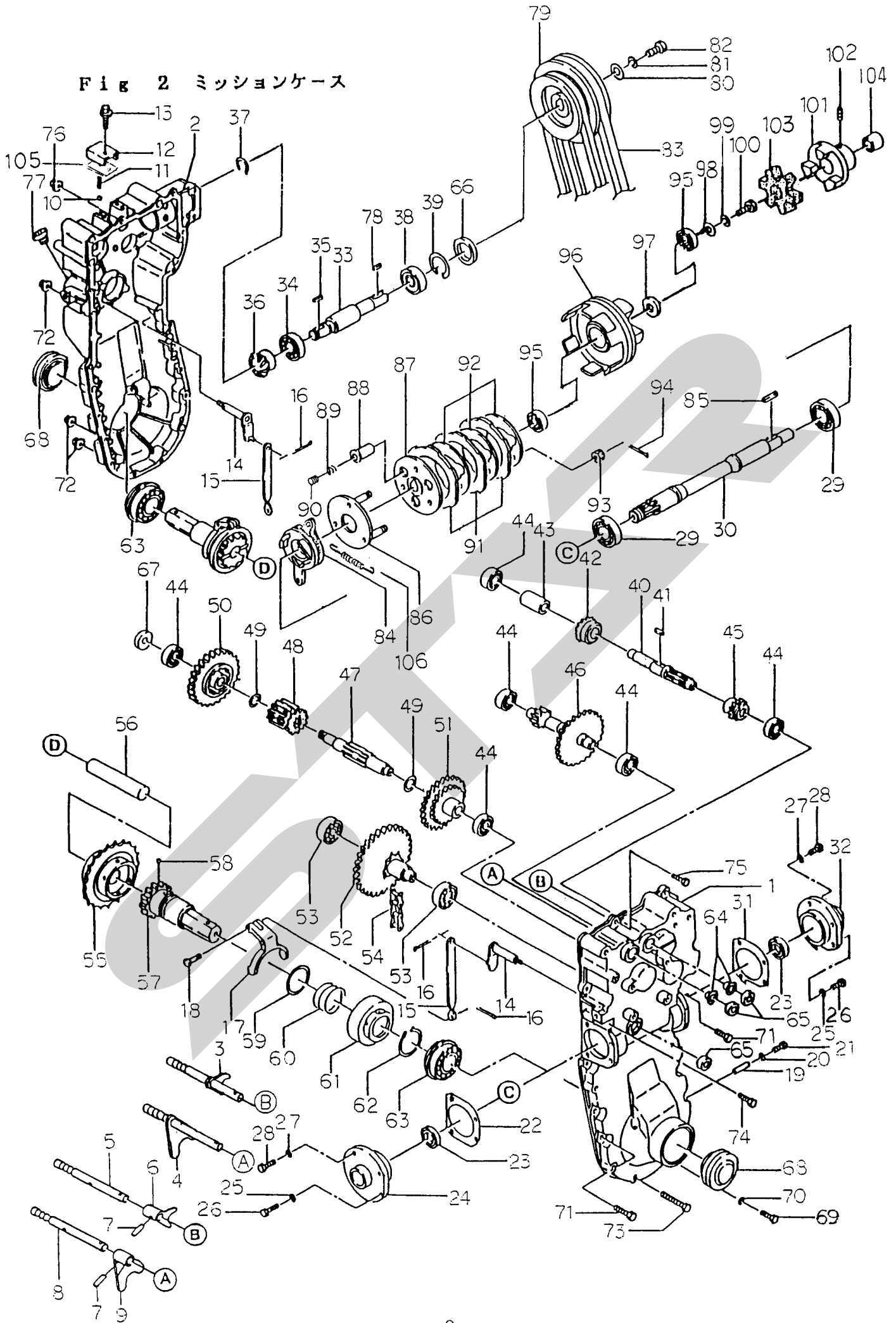


Fig 2 ミッションケース

見出番号	部品番号	部品名	個数	備考
84	H80176153740	クラッチカムレバー (鋳物)	1	
	H80176153730	クラッチカムレバー (アルミ)	1	
85	KFC05050250	ヘイコウキー 5×5×25	1	
86~94	H80175153010	クラッチASY	1	
86	H80175153100	クラッチBK	1	
87	H80175153200	クラッチジュドウイタ	1	
88	H80175153510	スプリングキャップ	3	
89	H80175156310	クラッチスプリング	3	
90	H80175154000	クラッチスプリング	3	
91	H80175153300	クラッチフェーシング	3	
92	H80175153400	フリクションプレート	3	
93	NC2H10150	ミゾツキナット 2シュ M10	3	
94	PC030025	ワリピン 3×25	3	
95	J6003LLU	ボールベアリング 6003LLU	2	
96	H80176151300	クラッチプーリ	1	
97	H80175151400	カラー 17×27×5	1	
98	H83171531200	ザガネ 8×24×3.2	1	
99	WS08	スプリングワッシャ M8	1	
100	H83176111200	ロッククボルト (8T) メック M8×20	1	
101	H80175151100	エンジンジョイント	1	
102	H81172080101	ロッククアナツキトメネジ M8×10	1	
103	H80175151200	ジョイントダンパー	1	
104	H80175151700	PTOジクカラー 13L	1	ホタ
	H80175151600	PTOジクカラー 18L	1	ミツビシ
105	H80176116200	バネオサエイタパッキン	2	
106	H80176196500	カムレバーバネ	1	

Fig 3 チェンジレバー

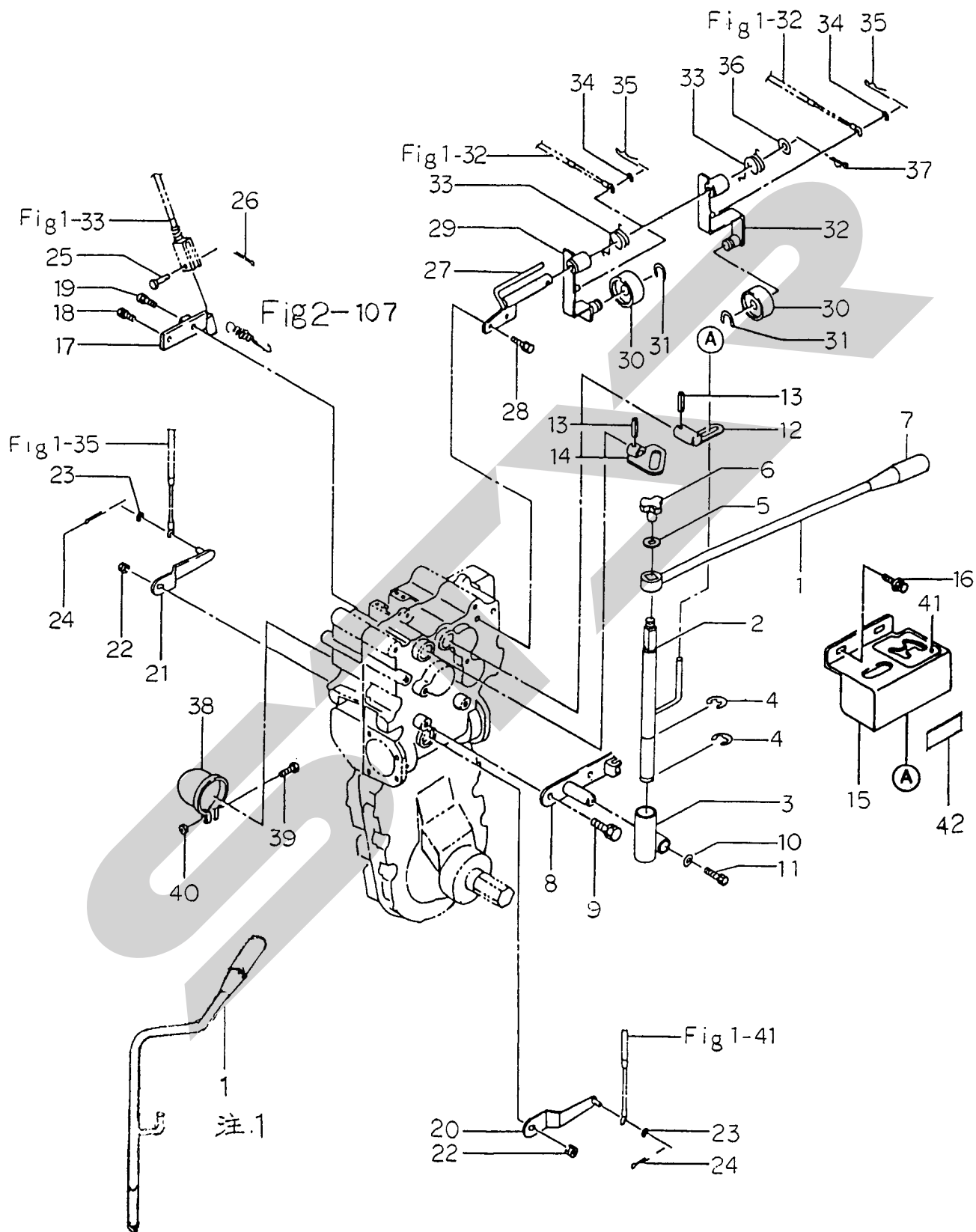


Fig 3 チェンジレバー

見出番号	部品番号	部品名	個数	備考
1~7	H80176126000	チェンジレバーASY	1	
1	H80176126300	チェンジレバー	1	
	H80176126310	チェンジレバー	1	一体型
	H80176126710	チェンジレバー (M)	1	一体型
2	H80176126500	ヘンソクトリガー	1	
3	H80176226610	トリガーシース	1	
4	DE010	Eガタトメワ (ジクヨウ) 10	2	
5	WRA06	ヒラザガネ 6	1	
6	H83176119100	ノブナット M6	1	
7	H83171142600	レバーニギリ 12	1	
8	H80175126700	トリガーシースジク	1	
9	H81232080202	ロックボルト (SW) M8×20	2	
10	WRA06	ヒラザガネ 8	1	
11	H81132080162	ロックボルト (SW) M8×16	1	
12	H80175127100	シュヘンソクシフトボス	1	
13	PS040020	スプリングピン 4×20	2	
14	H80175127200	フクヘンソクシフトボス	1	
15	H80176126100	チェンジカバー	1	
16	H81233080162	ロックボルト (PW-SW) M8×16	2	
17	H80176127710	PTOクラッチワイヤウケ	1	
18	H81137060122	ロックボルト (PW) M6×12	1	
19	H81155060122	+ナベコネジ (PW) M6×12	1	
20	H80175115300	サイドクラッチアーム L	1	
21	H80175115400	サイドクラッチアーム R	1	
22	NSP08	スプリングナット M8	2	
23	WRA06	ヒラザガネ 6	2	
24	PC020015	ワリピン 2×16	2	
25	H82181060162	ヒラアタマピン 6×16	1	
26	PC020015	ワリピン 2×16	1	
27	H80175154100	テンションアームジク	1	
28	H81232080202	コガタボルト (SW) M8×20	2	
29~31	H80176154200	コウソクテンションアームASY	1	
30~32	H80176154600	テイソクテンションアームASY	1	
29	H80176154300	コウソクテンションアーム	1	
30	J6302LLU	ボールベアリング 6302LLU	2	
31	DC015	Cガタトメワ (ジクヨウ) 15	2	
32	H80176154700	テイソクテンションアーム	1	
33	H80175155200	テンションアームモドシバネ	2	
34	WRA06	ヒラザガネ 6	2	
35	H82131080002	スナップピン	2	
36	H83156532900	ザガネ 13×22×2.3	1	
37	H82131100002	スナップピン 10	1	
38	H80121064900	PTOキャップ	1	

Fig 3 チェンジレバー

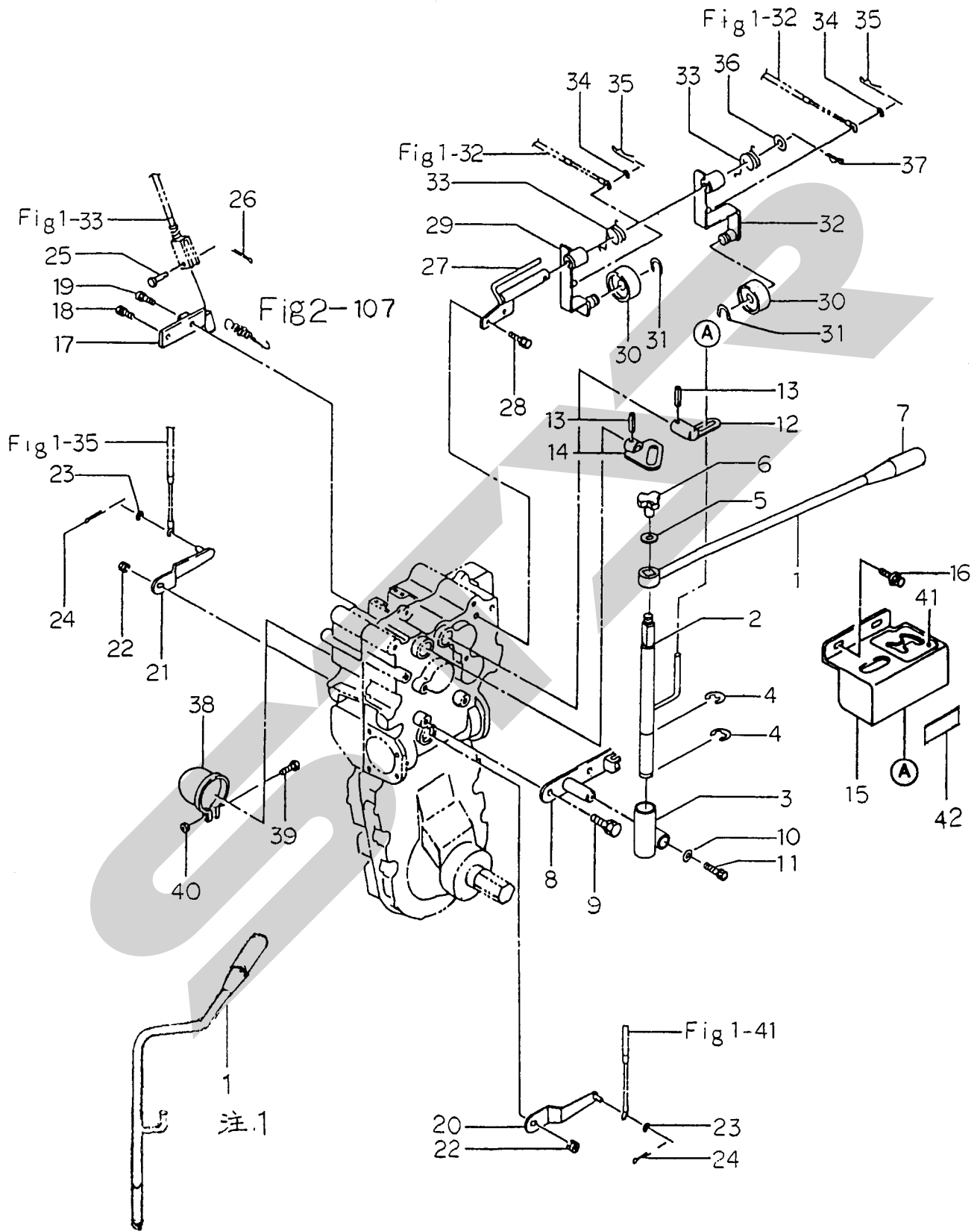




Fig 3 チェンジレバー

見出 番号	部品番号	部品名	個数	備考
3 9	BA06025	ボルト (4 T) M6 × 2 5	1	
4 0	NZ06	コウリョクナット M6	1	
4 1	H80175191100	シュヘンソクマーク	1	
4 2	H83151690800	チュウイマーク	1	

Fig 4 ベルトカバー,エンジンベース,ヒッチ&タイヤ

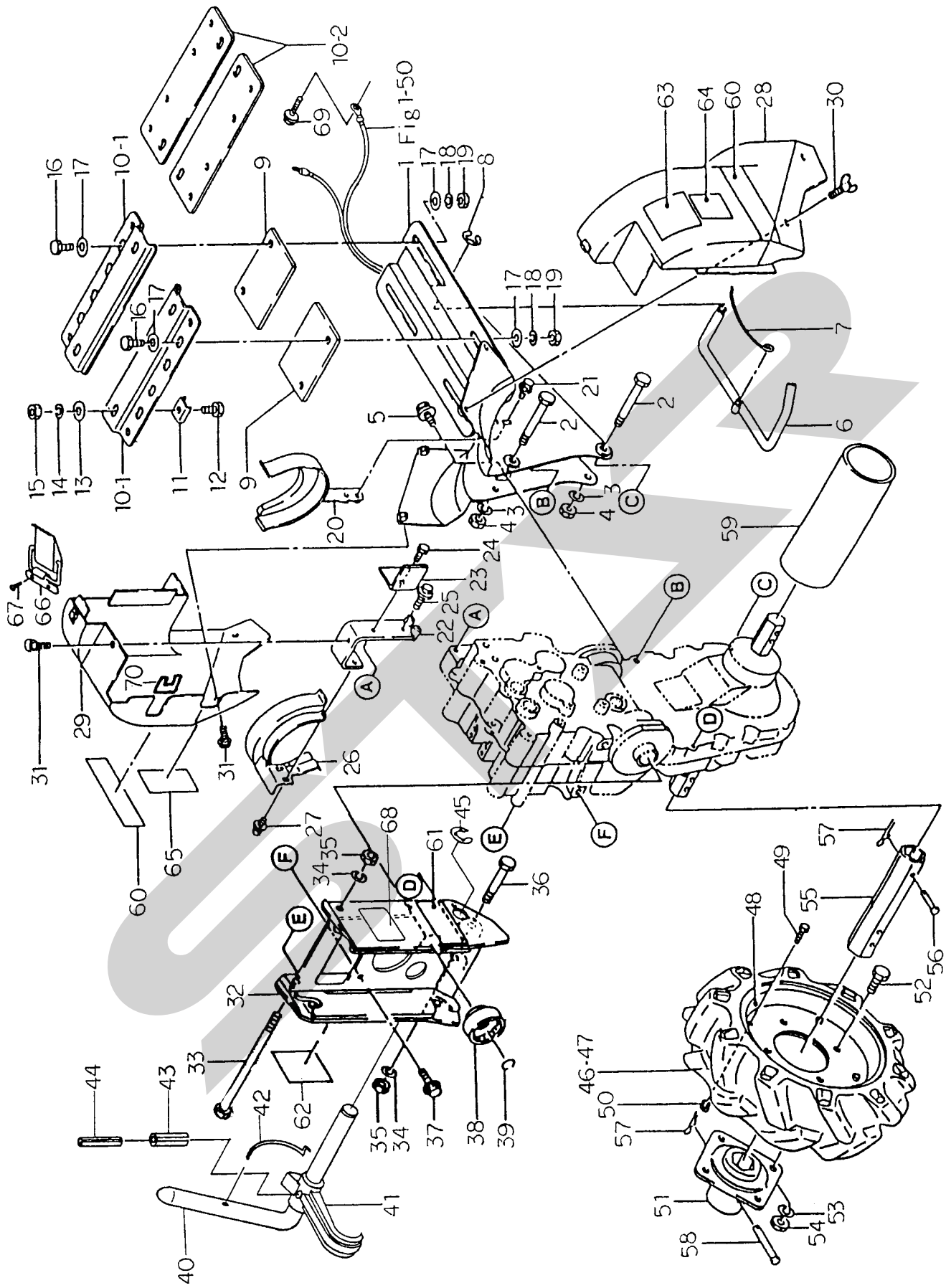


Fig 4 ベルトカバー、エンジンベース、ヒッチ&タイヤ

見出番号	部品番号	部品名	個数	備考
1	H80176130100	エンジンベース	1	
2	BZ10070	ボルト (8T) M10×70	2	
3	WSA10	スプリングワッシャ M10	2	
4	NZ10	コウリョクナット M10	2	
5	H81233080162	コガタボルト (PW-SW) M8×16	2	
6	H80176132100	スタンド	1	
7	H80175132200	スタンドバネ	1	
8	DE010	Eガタトメワ (ジクヨウ) 10	1	
9	H80175134600	ジザイベースホジョイタ	2	ヤンマー
10-1	H80175130800	ジザイベース	1	クボタOHV
	H80175130410	ジザイベース	2	ミツビシOHV
	H80175131100	ジザイベース	2	ミツビシ
	H80175131400	ジザイベースマエ	1	クボタD
	H80175131500	ジザイベースウシロ	1	クボタD
	H80175134400	ジザイベースマエ	1	ヤンマー
	H80175134500	ジザイベースウシロ	1	ヤンマー
10-2	H80175131300	ジザイベース	2	クボタ
11	H83121038900	マワリトメカナグ A10	4	
12	BSZ10045	ボルト M10×45	4	
13	WRA10	ヒラザガネ 10	4	
14	WSA10	スプリングワッシャ M10	4	
15	NSZ10	コウリョクナット M10	4	
16	BSZ10025	ボルト M10×25	4	
17	WRA10	ヒラザガネ 10	8	
18	WSA10	スプリングワッシャ M10	4	
19	NZ10	コウリョクナット M10	4	
20	H80175156200	ベルトウケ (シタ)	1	
21	H81233080162	コガタボルト (PW-SW) M8×16	2	
22	H80175155400	テンションワイヤウケ	1	
23	H80175150300	ベルトウケ (マエ)	1	
24	H81232080162	コガタボルト (SW) M8×16	1	
25	H81137060162	コガタボルト (PW) M6×16	1	
26	H80175156100	ベルトウケ (ウエ)	1	
27	H81233080162	コガタボルト (PW-SW) M8×16	2	
28	H80175150100	ベルトケース (ヒダリ)	1	
29	H80175150200	ベルトケース (ミギ)	1	
30	WBO8015	チョウボルト M8×15	2	
31	H81233080202	コガタボルト (PW-SW) M8×20	3	
32	H80176133100	ミッションヒッチCMP	1	
33	H81213101652	コガタボルト (8T) M10×165	1	
34	WSA10	スプリングワッシャ M10	4	
35	NSZ10	コウリョクナット M10	2	
36	BSZ10075	ボルト (8T) M10×75	1	

Fig 4 ベルトカバー、エンジンベース、ヒッチ&タイヤ

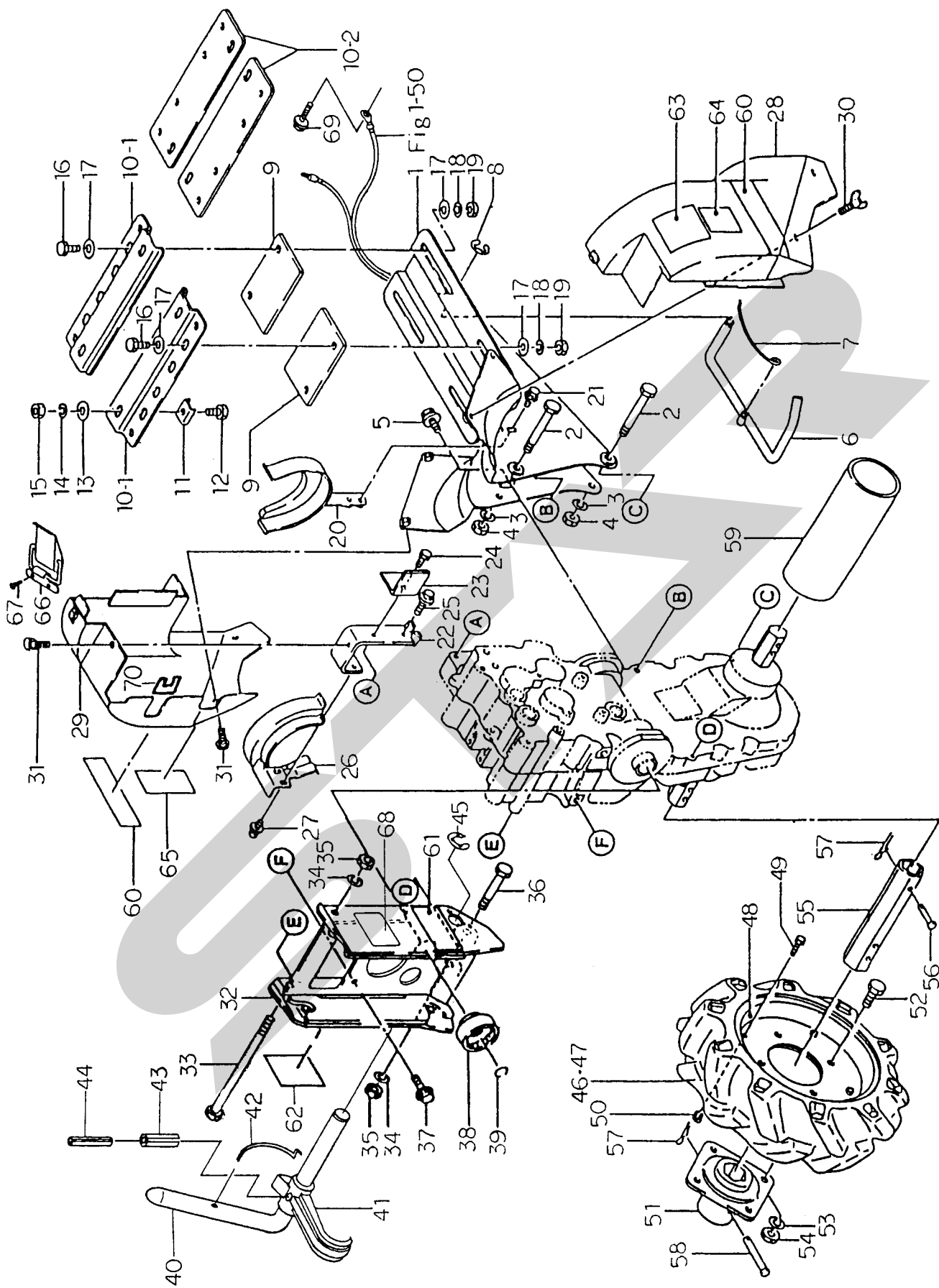


Fig 4 ベルトカバー、エンジンベース、ヒッチ&タイヤ

見出番号	部品番号	部品名	個数	備考
37	H81235080202	ロックボルト 8 T (SW) M8 × 20	2	
38	H80175116800	PTOジョイント (メン)	1	
39	H80175116900	PTOジョイントトメワ	1	
40	H80176135300	ヒッチフックレバー	1	
41	H80176135100	ヒッチフック	1	
42	H80176135400	ヒッチバネ	1	
43	PS050025	スプリングピン 5 × 25	1	
44	PS030025	スプリングピン 3 × 25	1	
45	DE010	Eガタトメワ (ジクヨウ) 10	1	
46~50	H80175141100	タイヤヒダリ (16 × 7.00-8) ASY	1	
	H80175141200	タイヤミギ (16 × 7.00-8) ASY	1	
46	H80175140100	タイヤ (16 × 7.00-8)	2	
47	H80175140400	チューブ (16 × 7.00-8)	2	
48	H80175140700	ホイールSET	2	
49	BA08020	ロックボルト M8 × 20	12	
50	NSP08	スプリングナット M8	12	
51	H80175141310	ホイールボス	2	
52	BA10020	ボルト (8 T) M10 × 20	8	
53	WSA10	スプリングワッシャ M10	8	
54	NZ10	コウリヨクナット M10	8	
55	H80175141600	ホイールチューブ 270	2	
56	H83171115100	ヒラアタマピン 8 × 42	2	
57	H82131080002	スナップピン 8	4	
58	H82181080602	ヒラアタマピン 8 × 60	2	
59	H80175144100	シャジクカバーパイプ	2	
60	H80175190600	ストライプB	2	
61	H80175190700	ストライプC	1	
62	H80176192200	サギョウキコウカンラベル	1	
63	H80175192300	ベルトコウカンラベル	1	
64	H80175192700	チョウセイラベル	1	
65	H83121090900	チュウイマーク A	1	
66	H80175150900	クランプセット	1	
67	H81161030062	+タッピンネジ (ナ) M3 × 6	4	
69	H81132080122	ロックボルト (SW) M8 × 12	1	
70	H80175159100	ゴムパッキン	1	



SFAA

本 社	066-8555	千歳市上長都1061番地2 TEL 0123-26-1123 FAX 0123-26-2412
千歳営業所	066-8555	千歳市上長都1061番地2 TEL 0123-22-5131 FAX 0123-26-2035
旭川営業所	070-8004	旭川市神楽4条9丁目3番35号 TEL 0166-61-6131 FAX 0166-62-8985
豊富営業所	098-4100	天塩郡豊富町字上サロベツ1191番地 TEL 0162-82-1932 FAX 0162-82-1696
帯広営業所	080-2462	帯広市西22条北1丁目12番地 TEL 0155-37-3080 FAX 0155-37-5187
中標津営業所	086-1152	標津郡中標津町北町2丁目16番2 TEL 01537-2-2624 FAX 01537-3-2540
花巻営業所	025-0312	岩手県花巻市二枚橋第三地割333-1 TEL 0198-26-5741 FAX 0198-26-5746
盛岡事務所	020-0173	岩手県岩手郡滝沢村滝沢字根堀坂552-3 TEL 019-694-1661 FAX 019-964-1662
仙台営業所	985-0845	宮城県多賀城市町前2丁目4番27号 TEL 022-367-4573 FAX 022-367-4846
小山営業所	323-0158	栃木県小山市梁2512-1 TEL 0285-49-1500 FAX 0285-49-1560
名古屋営業所	480-0102	愛知県丹羽郡扶桑町大字高雄字南屋敷191 TEL 0587-93-6888 FAX 0587-93-5416
岡山営業所	700-0973	岡山県岡山市下中野704-103 TEL 086-243-1147 FAX 086-243-1269
熊本営業所	862-0939	熊本県熊本市長嶺南1丁目2番1号 TEL 096-381-7222 FAX 096-384-3525
都城営業所	885-0004	宮崎県都城市都北町3537-1 TEL 0986-38-1045 FAX 0986-38-4644