

STAR

ニューフォームナイト

部 品 表

製品コード 80022・80023

型 式 HTK8070・HTM8070

- ・ 部品ご注文の際は、必ず部品供給型式をご連絡下さい。
- ・ 補用部品の一部には、まとめ・セット販売のみの部品があります。

株式会社IHIスター

SFAA

部品表のご注文について

部品表のご注文の際は、下記項目をご連絡ください。

- ①製品名
- ②部品名称（部品表を参照してください）
- ③部品番号（部品表を参照してください）
- ④個数（部品表を参照してください）

補修部品の供給年限について

この製品の補修用部品の供給年限（期間）は、製造打ち切り後9年です。ただし、供給年限内であっても、特殊部品については納期などをご相談させていただく場合があります。

補修部品の供給は原則的には上記の供給年限で終了しますが、供給年限経過後であっても、部品供給のご要請があった場合は納期および価格についてご相談させていただきます。

Fig 1 コントロールシステム

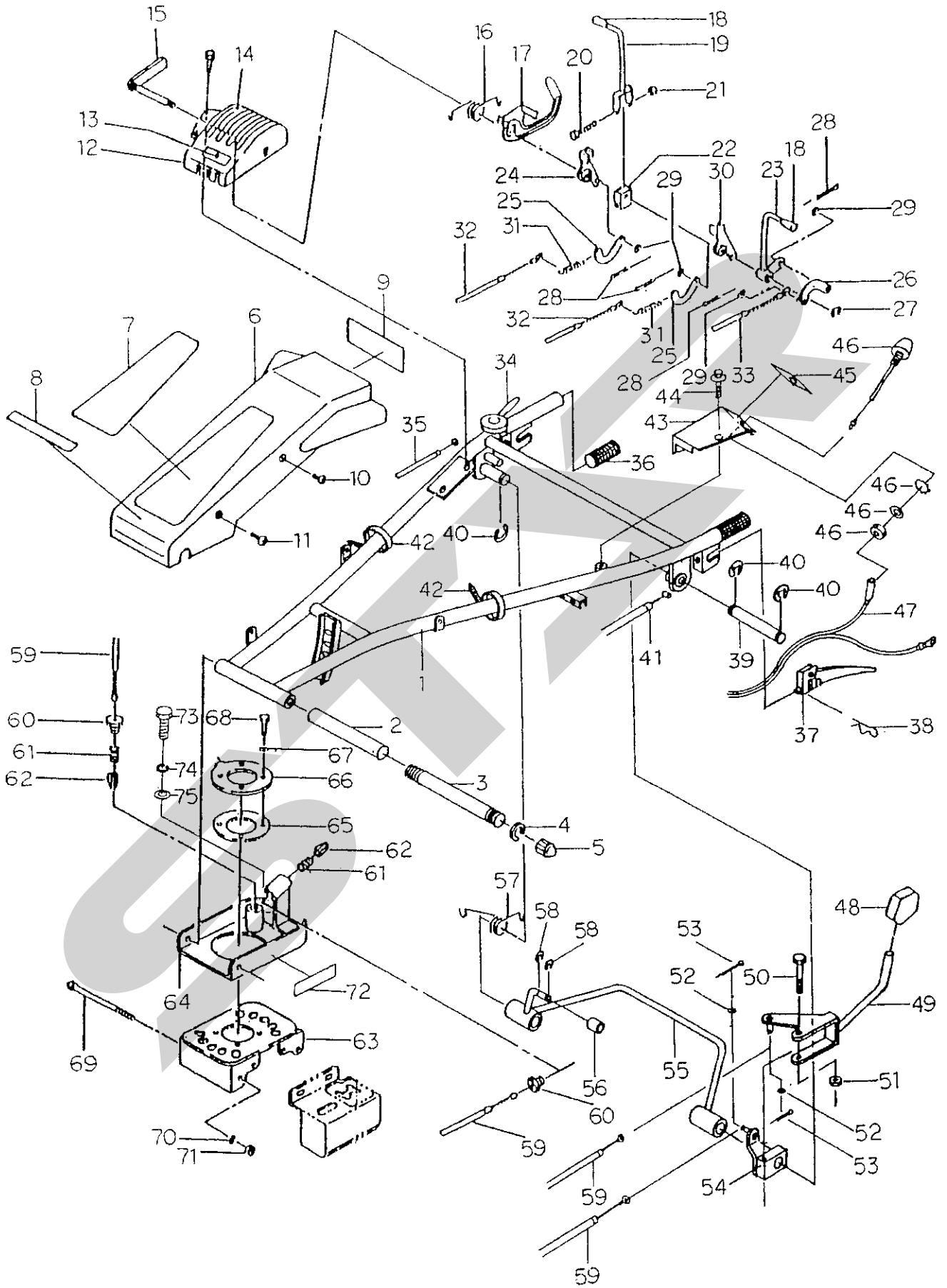


Fig 1 コントロールシステム

見出番号	部品番号	部品名	個数	備考
1	H80176122100	ハンドルCMP	1	
2	H80121022200	ハンドル取付スペーサー	1	
3	H83121013300	両ネジボルト M12×160	1	
4	WSA12	スプリングワッシャ M12	2	
5	NBH12	ロック袋ナット M12	2	
6	H80131022300	ハンドルボンネット	1	
7	104230	ラベル;ニューファームメイト	1	
8	1341680000	STARマークラベル;14	1	
9	H80171690800	注意銘板	1	
10	CP06010	十字穴付ナベ小ネジ M6×10	2	
11	CP06012	十字穴付ナベ小ネジ M6×12	2	
12~30	H80176123000	テンションレバーケースASY	1	
12	H80176123100	テンションレバーケース	1	
13	H80176191400	クラッチマーク	1	
14	H80175191200	入切マーク	1	
15	H80176123320	テンションレバー軸	1	
16	H80175124810	ブレーキレバーバネ	1	
17	H80176124710	ストップブレーキレバー	1	
18	H83121042500	レバー握り 10	2	
19	H80175124100	Wテンションレバー	1	
20	BA06040	ボルト M6×40	1	
21	NU06	Uナット M6	2	
22	H80175124200	Wテンションレバーボス	1	
23	H80176125100	P T Oクラッチレバー	1	
24	H80175124400	テンションレバー受け R	1	
25	H80175124500	Wテンションジョイント	2	
26	H80175125500	P T Oクラッチジョイント	1	
27	DE008	E形止め輪(軸用) 8	1	
28	PC020015	割ピン 2×15	4	
29	WRA06	平座金 6	4	
30	H80175124300	テンションレバー受け L	1	
31	H80175124600	Wテンション引きバネ	2	
32	H83176193400	Wテンションワイヤ	2	
33	H83176194900	P T Oクラッチワイヤ	1	
34	H83156046300	スロットルレバー 27	1	
35	H83176195100	スロットルワイヤ	1	
36	H83156041400	ハンドルグリップ 27	2	
37	H83121045700	サイドクラッチレバー	2	
38	H82131080002	スナップピン 8	2	
39	H80176128300	上下左右レバー取付軸	1	
40	DE010	E形止め輪(軸用) 10	3	
41	H83176196210	サイドクラッチワイヤ	2	
42	H83141571800	ワイヤバンド 150	2	
43	H80176123500	アッパーカバー	1	
	H80176123510	アッパーカバー	1	※1

Fig 1 コントロールシステム

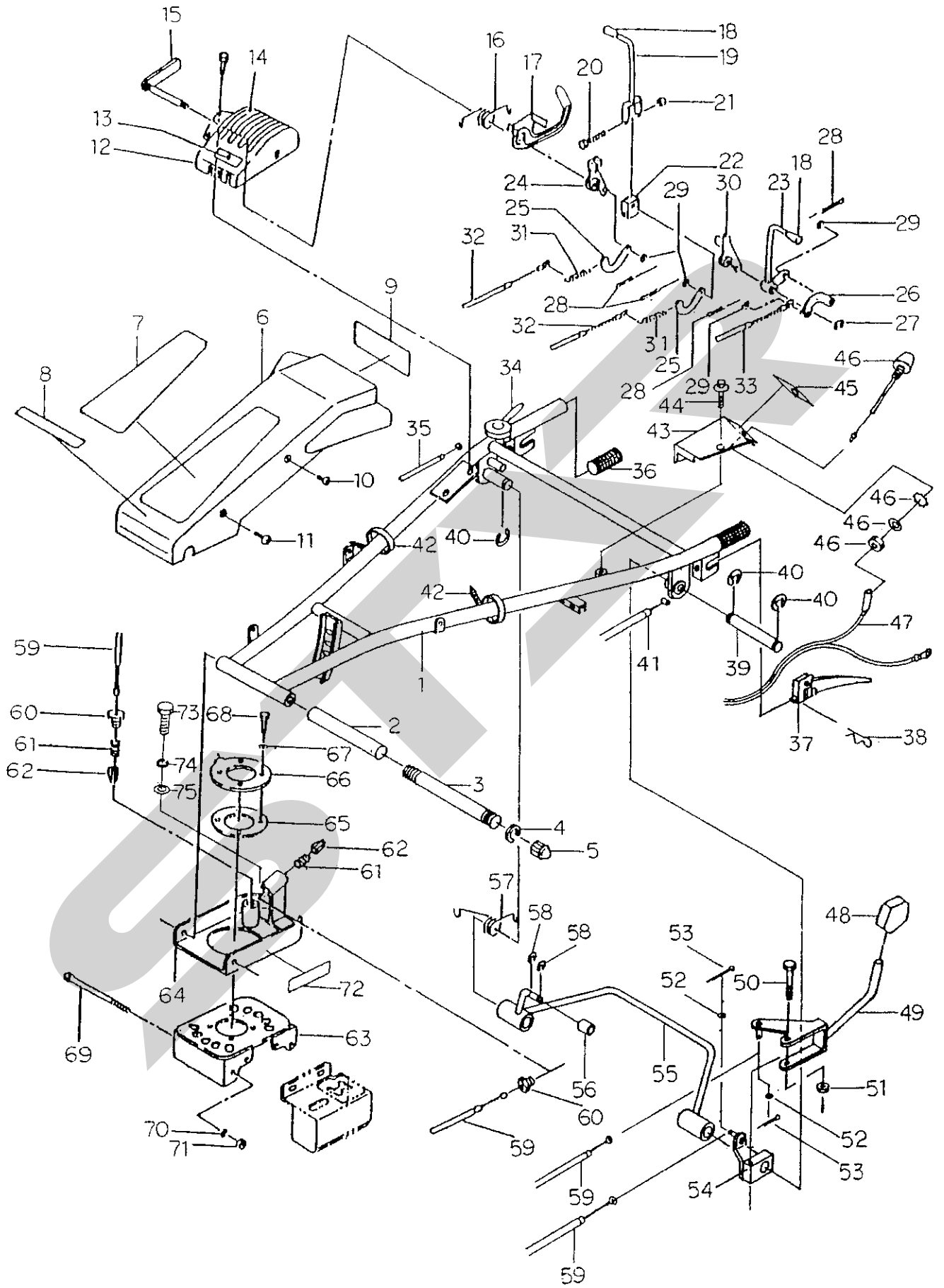


Fig 1 コントロールシステム

見出番号	部品番号	部品名	個数	備考
4 4	H81137060122	六角ボルト (PW) M6×12	1	
4 5	H80176192500	アッパーカバーラベル	1	
4 6	H80176128000	エンジンストップスイッチASY	1	
	H80176128010	エンジンストップスイッチASY	1	※1
4 7	H80176128810	エンジンストップワイヤ	1	
4 8	H80176129100	レバーキャップ	1	
4 9	H80176128130	ハンドル左右レバー	1	
5 0	BA06040	ボルト M6×40	1	
5 1	NU06	Uナット M6	1	
5 2	WRA06	平座金 6	2	
5 3	PC020015	割ピン 2×15	2	
5 4	H80176128210	ハンドル上下アーム	1	
5 5	H80176128410	セーフティストップレバー	1	
5 6	H80176128600	ステアローラー	1	
5 7	H80176128500	セーフティストップレバー戻しバネ	1	
5 8	DE008	E形止め輪 (軸用) 8	2	
5 9	H83176196500	ハンドル上下左右ワイヤ	2	
6 0	H80131021500	ストッパ外筒フタ	2	
6 1	H80121021700	ストッパーバネ	2	
6 2	H80121021600	ストッパーピン	2	
6 3	H80176120100	ハンドルBK	1	
6 4	H80176120300	ハンドル回転板	1	
6 5	H80171120500	スパーサプレート	1	
6 6	H80176120600	プッシュプレート	1	
6 7	WSA10	スプリングワッシャ M10	4	
6 8	H83171112700	六角ボルト M10×33	4	
6 9	BZ10140	ボルト (8T) M10×140	2	
7 0	WSA10	スプリングワッシャ M10	2	
7 1	NZ10	コウリョクナット M10	2	
7 3	BZ08030	ボルト (8T) M8×30	1	
7 4	WS08	スプリングワッシャ M8	1	
7 5	WRA08	平座金 8	1	
76~80	H02127100000	エンジンストップスイッチASY	1	※2
7 6	H02127110000	エンジンストップスイッチ	1	※2
7 7	H02127120001	ストップスイッチハーネス	1	※2
7 8	H02127140000	Uボルトφ27.2	1	※2
7 9	H02121110000	ストップスイッチステー	1	※2
8 0	H89153106143	座付ナット M6 セレートナシ	2	※2

※1 : 95年7月製造～

※2 : 2003年12月製造～

Fig 2 ミッションケース

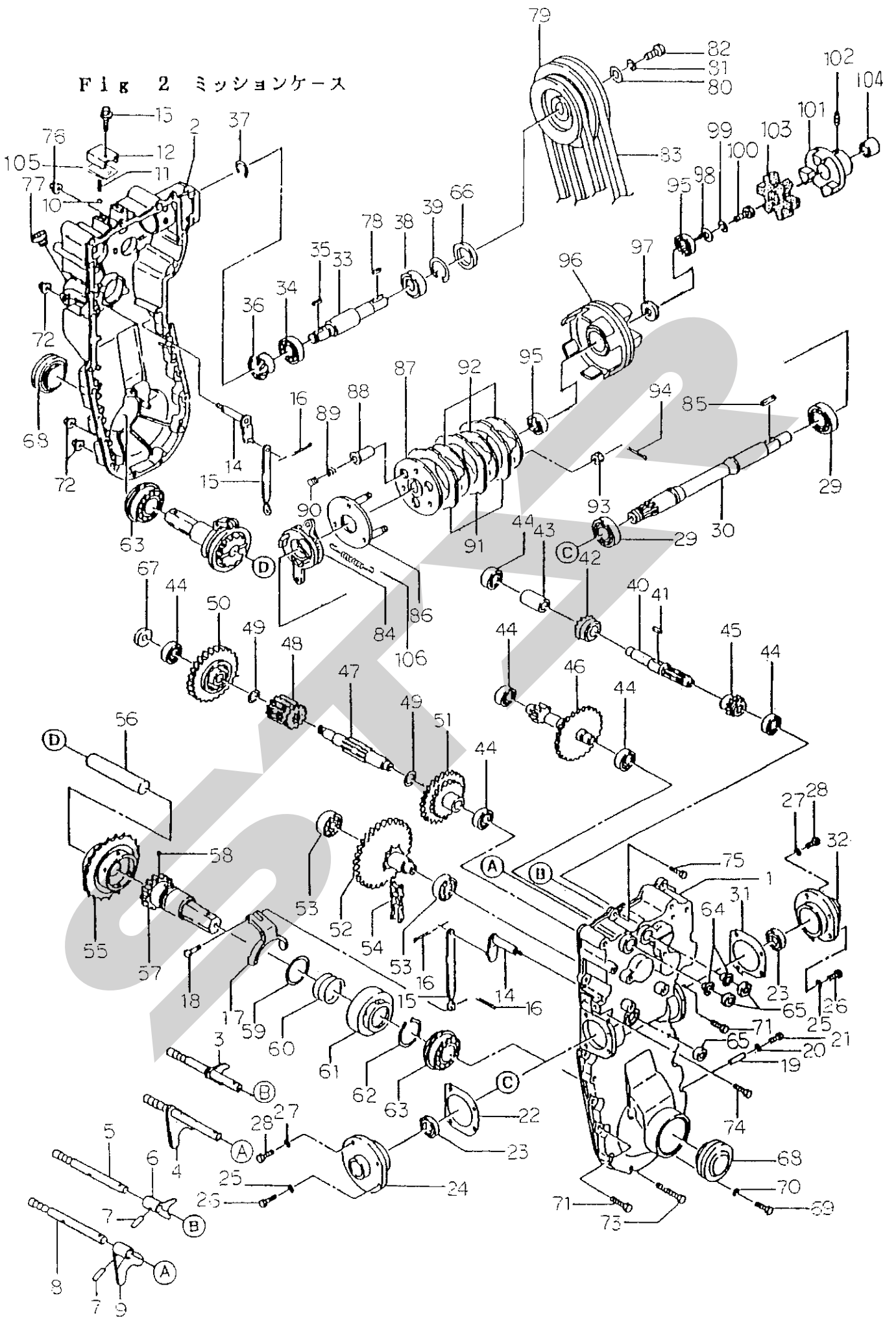


Fig 2 ミッションケース

見出 番号	部品番号	部品名	個数	備考
1~79	H80176110000	ミッションケース A S Y	1	
1	H80175110100	ミッションケース L	1	
2	H80175110300	ミッションケース R	1	
	H80176110300	ミッションケース R	1	注1
3	H80176110710	主変速フォーク	1	
4	H80176111000	副変速フォーク	1	
5	H80175110700	主変速フォーク軸	1	注2 注3
6	H80175110800	主変速フォーク	1	注2 注3
7	PS040020	スプリングピン 4×20	2	注2
8	H80175111000	副変速フォーク軸 (廃止)	1	注2 注4
9	H80175111100	副変速フォーク (廃止)	1	注2 注4
10	H83410080000	鋼球 8	2	
11	H80175116000	玉押しバネ	2	
12	H80175116100	玉押しバネ押え板	2	
13	H81137060162	六角ボルト (PW) M6×16	2	
14	H80175111200	サイドクラッチアーム軸	2	
15	H80175111300	サイドクラッチリンクロッド	2	
16	PC020015	割ピン 2×15	4	
17	H80175111400	サイドクラッチフォーク	2	
18	H82181060302	平頭ピン 6×30	2	
19	H80175111500	サイドクラッチフォークピン	2	
20	H85230080000	シールワッシャ 8	2	
21	H81251080122	ボルト (4T) M8×12	1	
22	H80175115700	P T Oフロント B B ケース P K	1	
23	UE2503507	オイルシール UE25×35×7	2	
24	H80176115600	P T Oフロント B B ケース	1	
25	WS06	スプリングワッシャ M6	4	
26	BA06020	ボルト M6×20	4	
27	H85230060000	シールワッシャ 6	4	
28	H83176112600	六角ボルト (メック) M6×20	4	
29	J6005	ボールベアリング 6005	2	
30	H80176115500	P T O軸	1	
31	H80175115900	クラッチカムホルダ P K	1	
32	H80175115820	クラッチカムホルダ (鋳物)	1	注5 注7
	H80176115800	クラッチカムホルダ (アルミ)	1	注1 注5
33	H80176111600	プーリ軸	1	
	H80176111610	プーリ軸	1	注1
34	J6004	ボールベアリング 6004	1	
35	KFC05050200	ハイコウキー 5×5×20	1	
36	H80175111700	スパイラルギヤ L20T	1	
	H80151561800	スパイラルマイター左 20T	1	注1
37	DC018	C形止め輪 (軸用) 18	1	
38	J6004LLU	ボールベアリング 6004 L L U	1	
39	DHC042	C形止め輪 (穴用) 42	1	
40	H80175111800	A軸	1	
	H80176111800	A軸	1	注1

Fig 2 ミッションケース

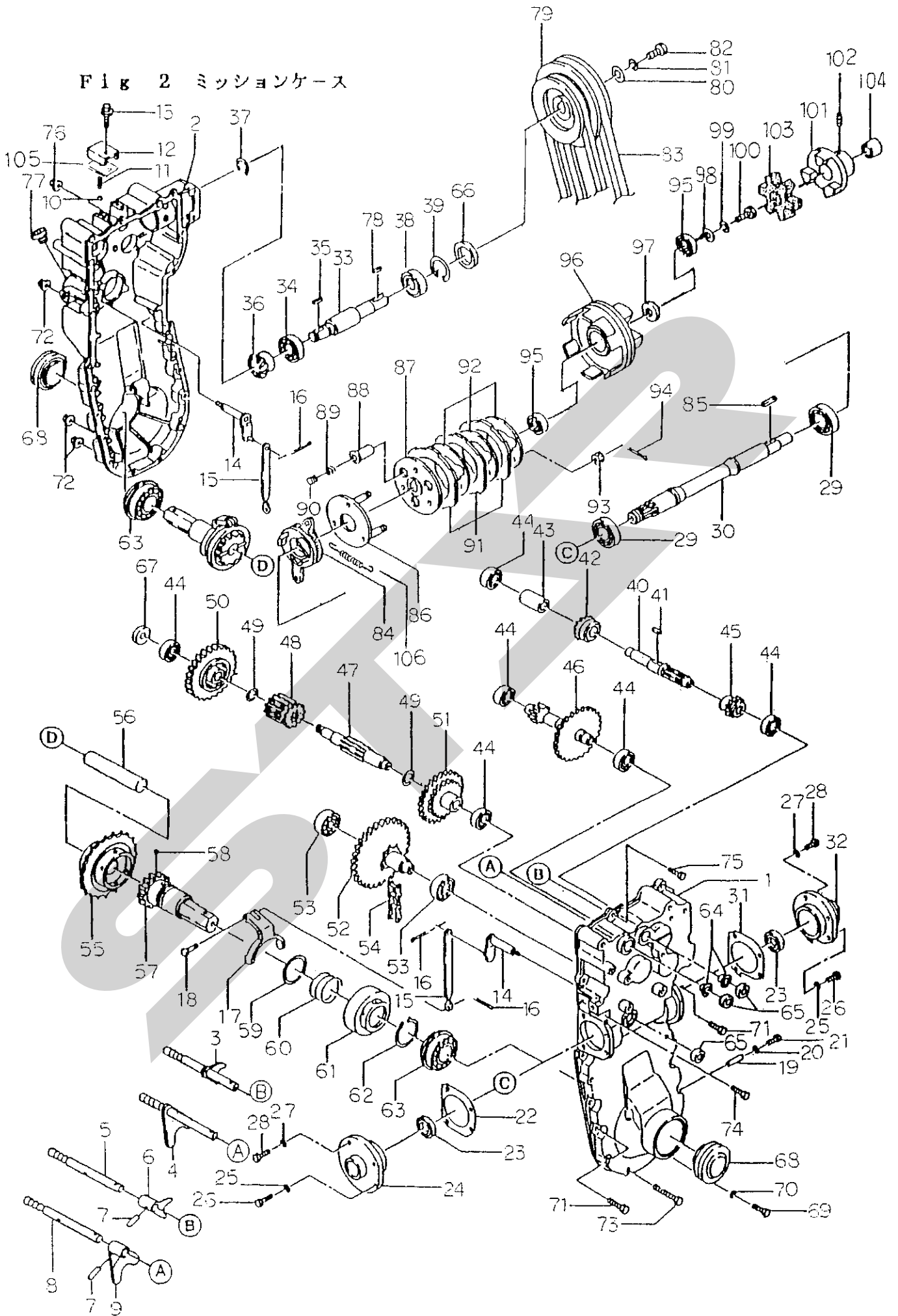


Fig 2 ミッションケース

見出 番号	部品番号	部品名	個数	備考
4 1	KFC05050200	ヘイコウキー 5×5×20	1	
4 2	H80175111900	スパイラルギヤ R20T	1	
	H80151561900	スパイラルマイター右 20T	1	注1
4 3	H80175112100	A軸カラー	1	
	H80176112100	A軸カラー	1	注1
4 4	J6202	ボールベアリング 6202	6	
4 5	H80175112000	主変速シフトギヤ 16T	1	
4 6	H80175112200	B軸 CMP	1	
4 7	H80175112710	C軸	1	
4 8	H80175113000	副変速シフトギヤ 14T	1	注2
	H80176113000	副変速シフトギヤ 14T	1	
4 9	H83183036800	スラストワッシャ 18×26×1.0	2	
5 0	H80175113100	C軸ギヤ 49T	1	
5 1	H80175112800	C軸ギヤ 45-31T	1	
5 2	H80175113400	D軸 CMP	1	
5 3	J6203	ボールベアリング 6203	2	
5 4	LA50048	ローラチェーン 50×48リンク	1	
5 5	H80175114800	車軸スプロケット 22T	1	
5 6	H80175115010	車軸ピン	1	
5 7	H80176114600	車軸	2	
5 8	H83410080000	鋼球 8	12	
5 9	H83175138100	スラストワッシャ 40×48×1.6	2	
6 0	H80175116200	サイドクラッチバネ	2	
6 1	H80175114300	サイドクラッチコーン	2	
6 2	DHC040	C形止め輪(穴用) 40	2	
6 3	H83131060074	ベアリング 6007 NR	2	
6 4	H83511012060	鍔付DUブッシュ 12×6×F20	2	
6 5	UE1202207	オイルシール UE12×22×7	4	
6 6	UE2004208	オイルシール UE20×42×8	1	
6 7	UE1503007	オイルシール UE15×30×7	1	
6 8	H83156065100	オイルシール AP40×62×12	2	ダブター付
	H83131061100	ウォーターシール 35×62×17	2	
6 9	H81251080123	座付小形六角ボルト M8×12	1	
7 0	H85230080000	シールワッシャ 8	1	
7 1	H81251080283	座付小形六角ボルト M8×28	9	
7 2	H83148425500	ZUFスーパーロックナット M8	14	
7 3	H81251080603	座付小形六角ボルト M8×60	3	
7 4	H81251080453	座付小形六角ボルト M8×45	2	
7 5	BSZ08025	ボルト(4T) M8×25	1	
7 6	NU08	Uナット M8	1	
7 7	H83121068400	オイル栓 PF1/2インチ	1	
7 8	H82151050200	キー(カタマル) 5×20	1	
7 9	H80175152100	ミッションプーリ	1	
	H80176152100	ミッションプーリ	1	注1
8 0	H83121031300	座金 8×32×3.2	1	
8 1	WS08	スプリングワッシャ M8	1	

Fig 2 ミッションケース

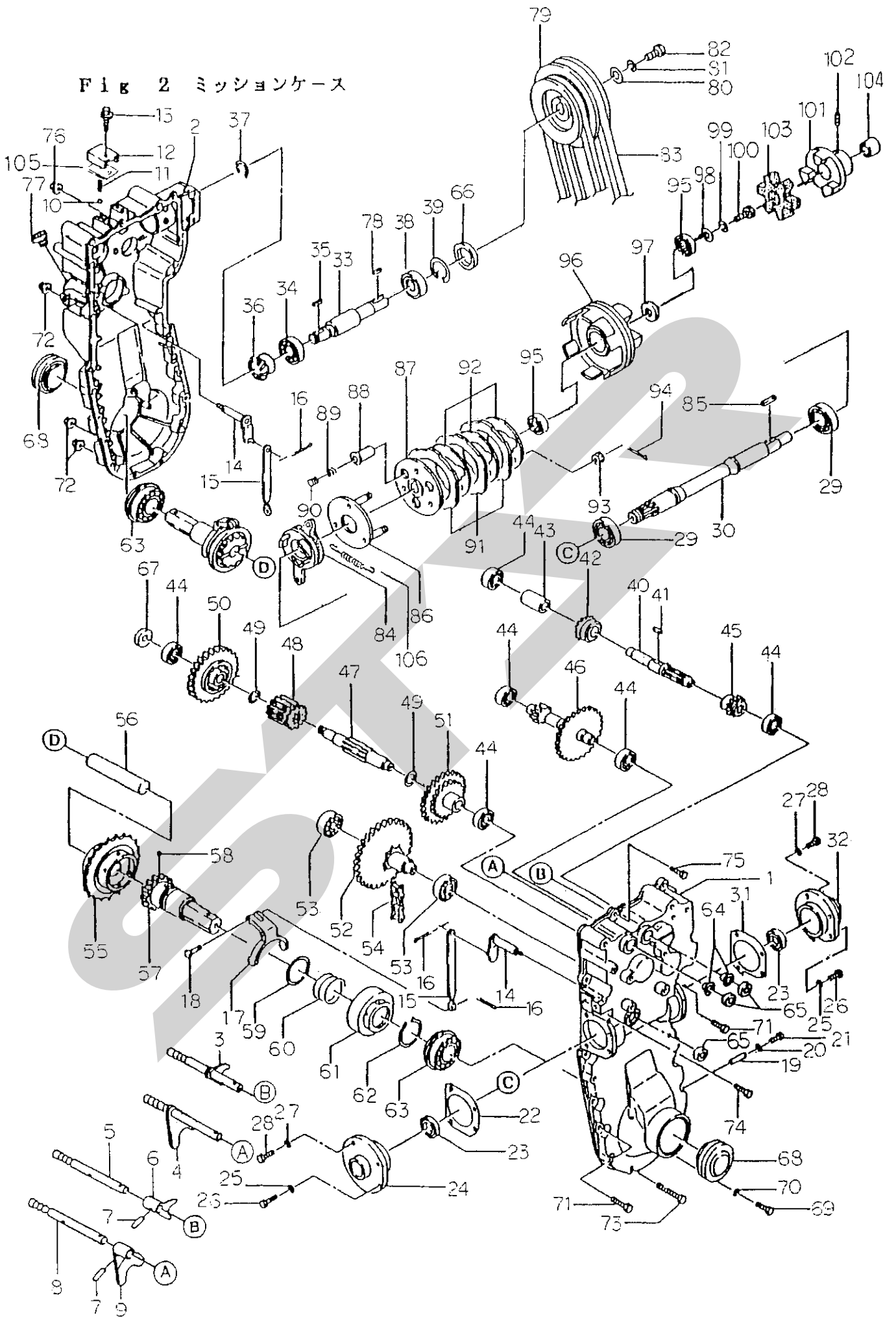


Fig 2 ミッションケース

見出番号	部品番号	部品名	個数	備考
8 2	H81253080302	座付小形六角ボルト (8T) M8×30	1	
8 3	H86122002601	Vベルト LA-26 (ス-パ-ホワイトII)	2	
8 4	H80176153740	クラッチカムレバー (鋳物)	1	注5 注7
	H80176153730	クラッチカムレバー (アルミ)	1	注1 注5
8 5	KFC05050250	ハイコウキー 5×5×25	1	
86~94	H80175153010	クラッチASY	1	
8 6	H80175153100	クラッチBK	1	
8 7	H80175153200	クラッチ受動板	1	
8 8	H80175153510	スプリングキャップ	3	
8 9	H80175153610	クラッチスプリング (大)	3	
9 0	H80175154000	クラッチスプリング (小)	3	
9 1	H80175153300	クラッチフェーシング	3	
9 2	H80175153400	フリクションプレート	3	
9 3	NC2H10150	溝付ナット 2シュ M10	3	
9 4	PC030025	割ピン 3×25	3	
9 5	J6003LLU	ボールベアリング 6003LLU	2	
9 6	H80176151300	クラッチプーリ	1	
9 7	H80175151400	カラー 17×27×5	1	
9 8	H83171531200	座金 8×24×3.2	1	
9 9	WS08	スプリングワッシャ M8	1	
100	H83176111200	六角ボルト (8T) ムク M8×20	1	
101	H80175151100	エンジンジョイント	1	
102	H81172080101	六角穴付止めネジ M8×10	1	
103	H80175151200	ジョイントダンパー	1	
104	H80175151700	P T O軸カラー 13L	1	味タ
	H80175151500	P T O軸カラー 18L	1	ミツビシ
105	H80176116200	バネ押え板パッキン	2	
106	H80176196500	カムレバーバネ	1	

注1 : 95年7月製造～
 注2 : 313458～313612
 314183～314332
 315753～315872
 316558～316667
 注3 : 見出番号3 H80176110710 CMPにて供給
 注4 : 見出番号4 H80176111000 CMP および
 見出番号48 H80176113000 のセットにて供給
 注5 : クラッチカムレバー、クラッチカムホルダーのどちらか単体で
 交換される際は、部品の材質を確認された上でご注文ください。
 注6 : 2001年07月製造～
 注7 : 95年7月製造以前、2001年10月製造～

Fig 3 チェンジレバー

見出番号	部品番号	部品名	個数	備考
1~7	H80176126000	チェンジレバー A S Y	1	
1	H80176126300	チェンジレバー	1	
	H80176126310	チェンジレバー	1	一体型 注1
	H80176126710	チェンジレバー (M)	1	一体型 注1
2	H80176126500	変速トリガー	1	注2
3	H80176226610	トリガーシース	1	
4	DE010	E形止め輪 (軸用) 10	2	
5	WRA06	平座金 6	1	
6	H83176119100	ノブナット M6	1	
7	H83171142600	レバー握り 12	1	
8	H80175126700	トリガーシース軸	1	
9	H81232080202	小形ボルト (SW) M8×20	2	
10	WRA06	平座金 8	1	
11	H81232080162	小形ボルト (SW) M8×16	1	
12	H80175127100	主変速シフトボス	1	
13	PS040020	スプリングピン 4×20	2	
14	H80175127200	副変速シフトボス	1	
15	H80176126100	チェンジカバー	1	
	H80176126110	チェンジカバー	1	注1
16	H81233080162	小形ボルト (PW-SW) M8×16	2	
17	H80176127710	P T Oクラッチワイヤ受け	1	
18	H81137060122	六角ボルト (PW) M6×12	1	
19	H81155060122	+ナベ小ネジ (PW) M6×12	1	
20	H80175115300	サイドクラッチアーム L	1	
21	H80175115400	サイドクラッチアーム R	1	
22	NSP08	スプリングナット M8	2	
23	WRA06	平座金 6	2	
24	PC020015	割ピン 2×16	2	
25	H82181060162	平頭ピン 6×16	1	
26	PC020015	割ピン 2×16	1	
27	H80175154100	テンションアーム軸	1	
28	H81232080202	小形ボルト (SW) M8×20	2	
29~31	H80176154200	高速テンションアーム A S Y	1	
30~32	H80176154600	低速テンションアーム A S Y	1	
29	H80176154300	高速テンションアーム	1	
30	J6302LLU	ボールベアリング 6302LLU	2	
31	DC015	C形止め輪 (軸用) 15	2	
32	H80176154700	低速テンションアーム	1	
33	H80175155200	テンションアーム戻しバネ	2	
34	WRA06	平座金 6	2	
35	H82131080002	スナップピン	2	
36	H83156532900	座金 13×22×2.3	1	
37	H82131100002	スナップピン 10	1	
38	H80121064900	P T Oキャップ	1	
39	BA06025	ボルト (4T) M6×25	1	
40	NZ06	コウリョクナット M6	1	

Fig 3 チェンジレバー

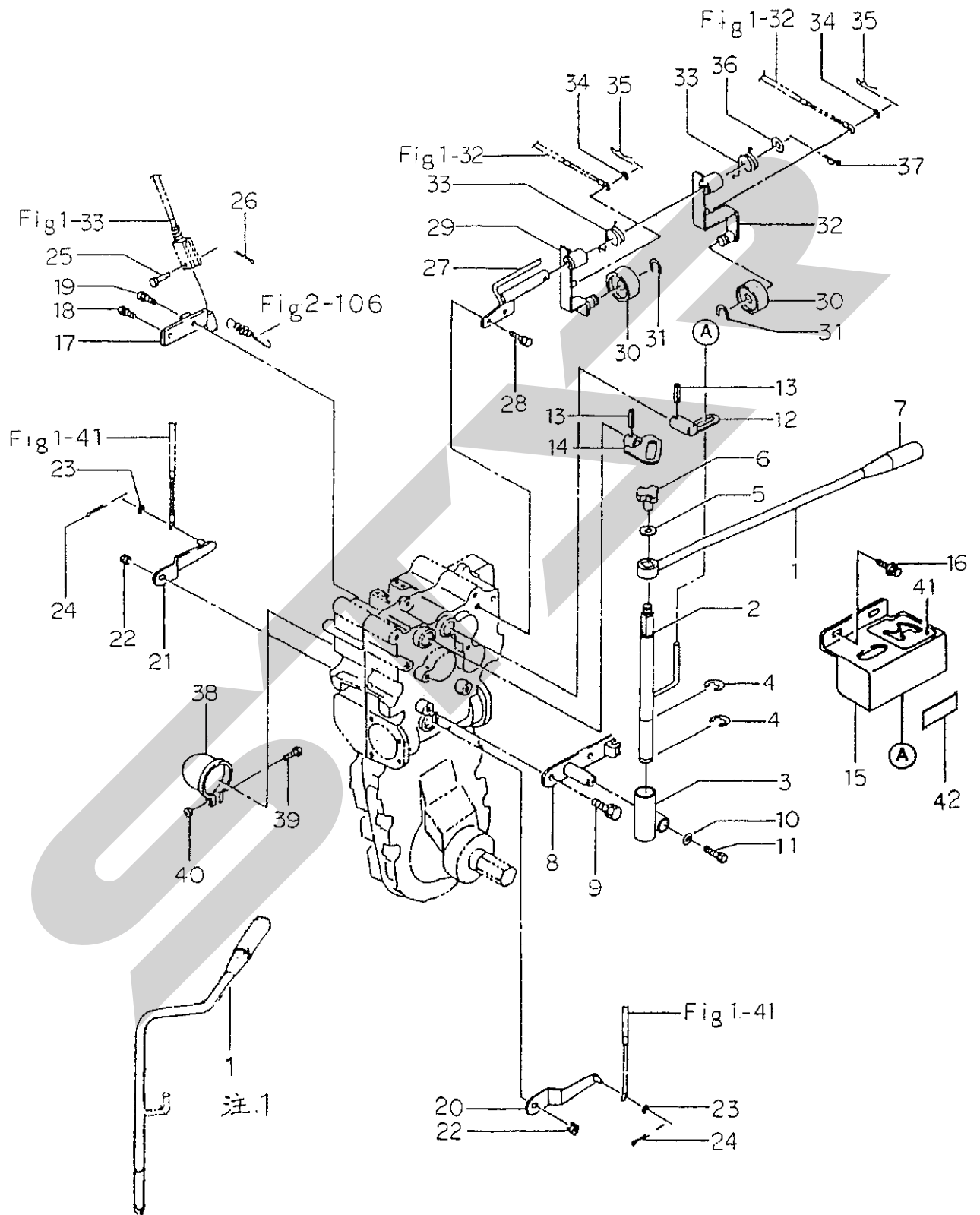


Fig 3 チェンジレバー

見出番号	部品番号	部品名	個数	備考
4 1	H80175191100	主変速マーク	1	
4 2	H83151690800	注意マーク	1	

注1 : 95年7月製造～

注2 : 95年7月製造から必要なし



Fig 4 ベルトカバー、エンジンベース、ヒッチ&タイヤ

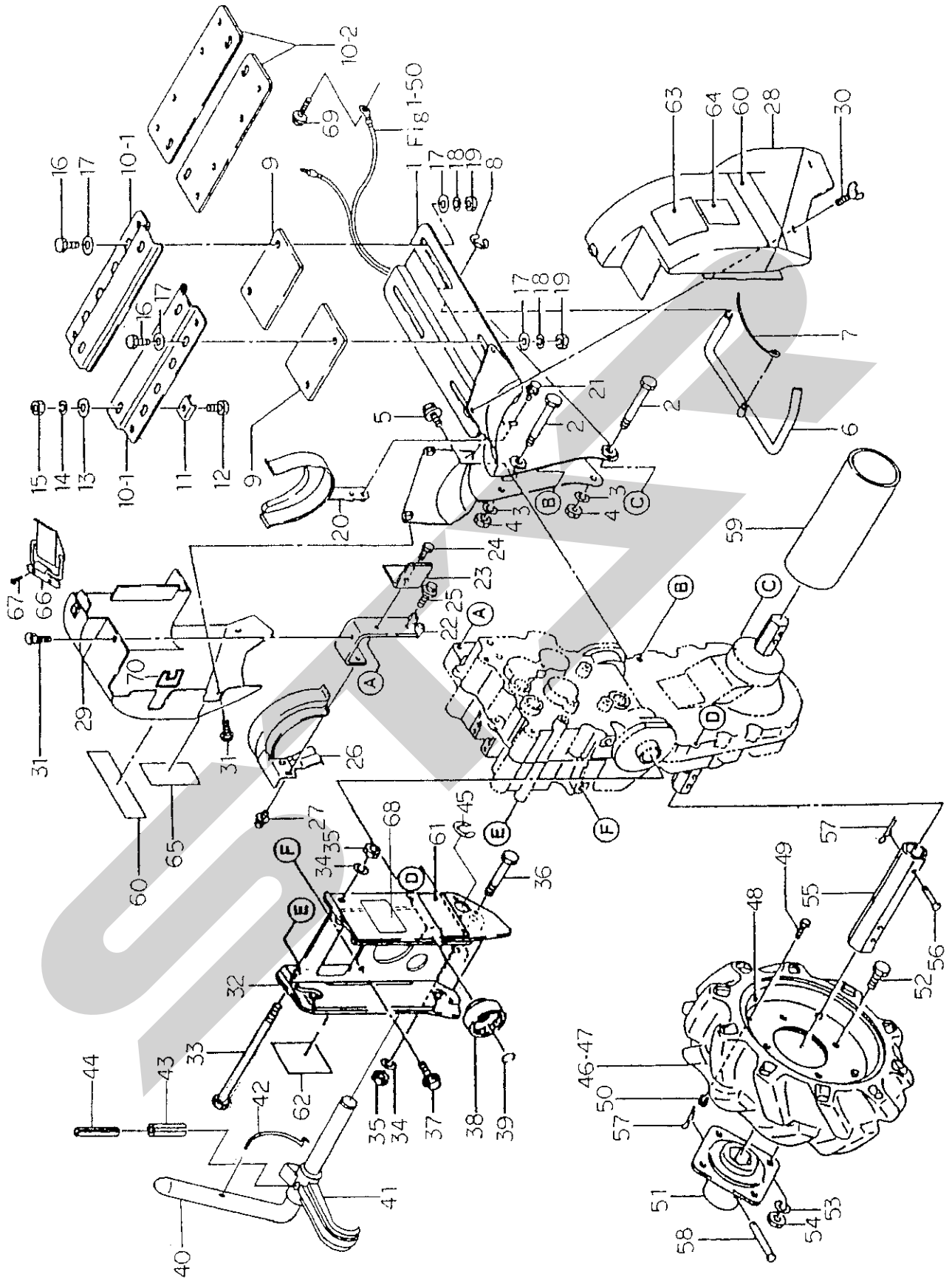


Fig 4 ベルトカバー、エンジンベース、ヒッチ&タイヤ

見出番号	部品番号	部品名	個数	備考
1	H80176130100	エンジンベース	1	
2	BZ10070	ボルト (8T) M10×70	2	
3	WSA10	スプリングワッシャ M10	2	
4	NZ10	コウリョクナット M10	2	
5	H81233080162	小形ボルト (PW・SW) M8×16	2	
6	H80176132110	スタンド	1	
7	H80175132200	スタンドバネ	1	
8	DE010	E形止め輪 (軸用) 10	1	
10-1	H80175130800	自在ベース	1	妹' 90HV
	H80175130410	自在ベース	2	ミツビ' 90HV
	H80175131100	自在ベース	2	ミツビ'
	H80175131400	自在ベース前	1	妹' 9D
	H80175131500	自在ベース後	1	妹' 9D
10-2	H80175131300	自在ベース	2	妹' タ
11	H83121038900	回り止め金具 A10	4	
12	BSZ10045	ボルト M10×45	4	
13	WRA10	平座金 10	4	
14	WSA10	スプリングワッシャ M10	4	
15	NSZ10	コウリョクナット M10	4	
16	BSZ10025	ボルト M10×25	4	
17	WRA10	平座金 10	8	
18	WSA10	スプリングワッシャ M10	4	
19	NZ10	コウリョクナット M10	4	
20	H80175156200	ベルト受け (シタ)	1	
21	H81233080162	小形ボルト (PW・SW) M8×16	2	
22	H80175155400	テンションワイヤ受け	1	
23	H80175150300	ベルト受け (マエ)	1	
24	H81232080162	小形ボルト (SW) M8×16	1	
25	H81137060162	小形ボルト (PW) M6×16	1	
26	H80175156100	ベルト受け (ウエ)	1	
27	H81233080162	小形ボルト (PW・SW) M8×16	2	
28	H80175150100	ベルトケース (左)	1	
29	H80175150200	ベルトケース (右)	1	
30	WB08015	蝶ボルト M8×15	2	
31	H81233080202	小形ボルト (PW・SW) M8×20	3	
32	H80176133100	ミッションヒッチCMP	1	
33	H81213101652	小形ボルト (8T) M10×165	1	
34	WSA10	スプリングワッシャ M10	4	
35	NSZ10	コウリョクナット M10	2	
36	BSZ10075	ボルト (8T) M10×75	1	
37	H81235080202	六角ボルト8T (SW) M8×20	2	
38	H80175116800	P T Oジョイント (メン)	1	
39	H80175116900	P T Oジョイント止め輪	1	
40	H80176135300	ヒッチフックレバー	1	
41	H80176135100	ヒッチフック	1	

Fig 4 ベルトカバー、エンジンベース、ヒッチ&タイヤ

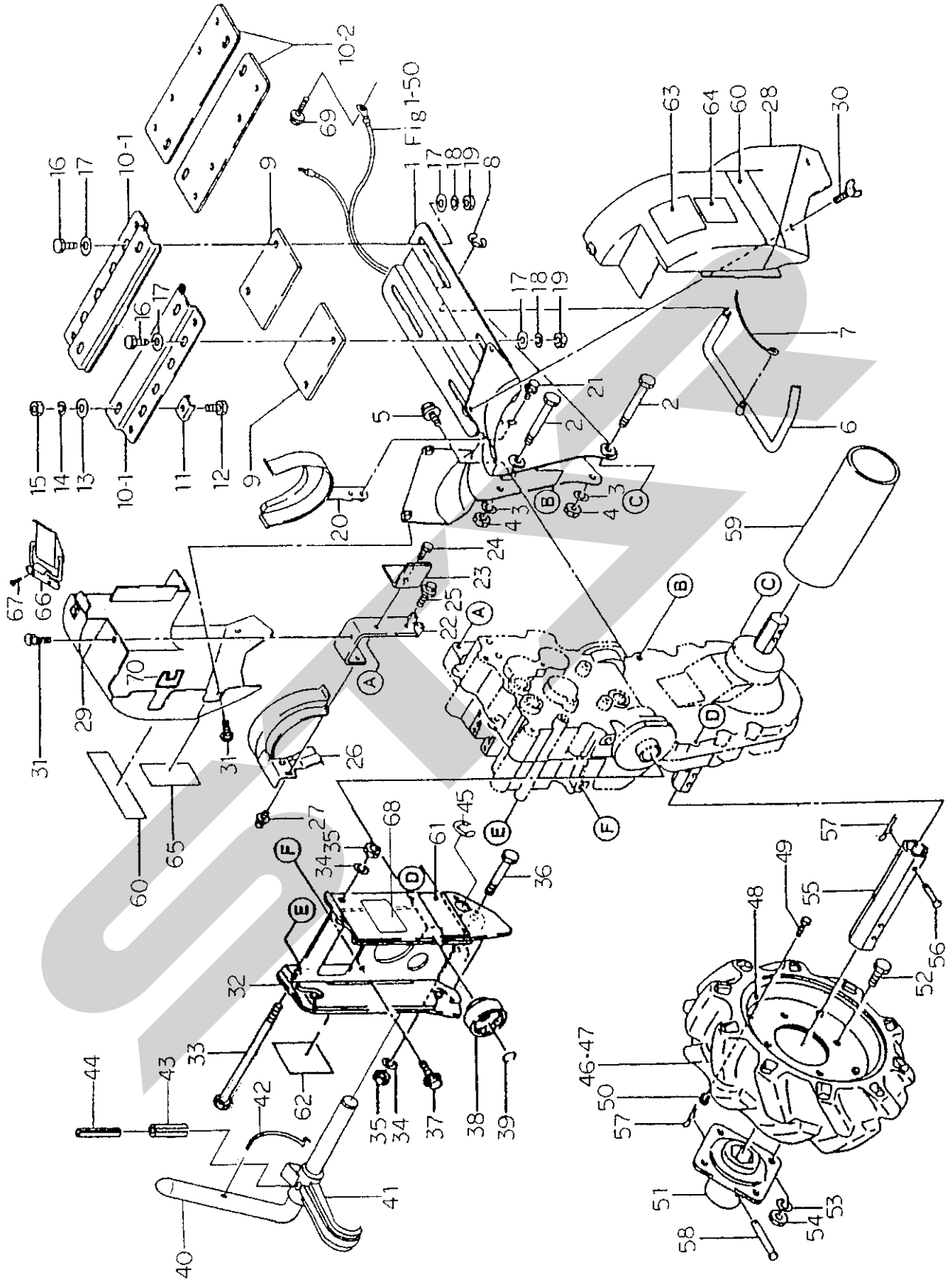
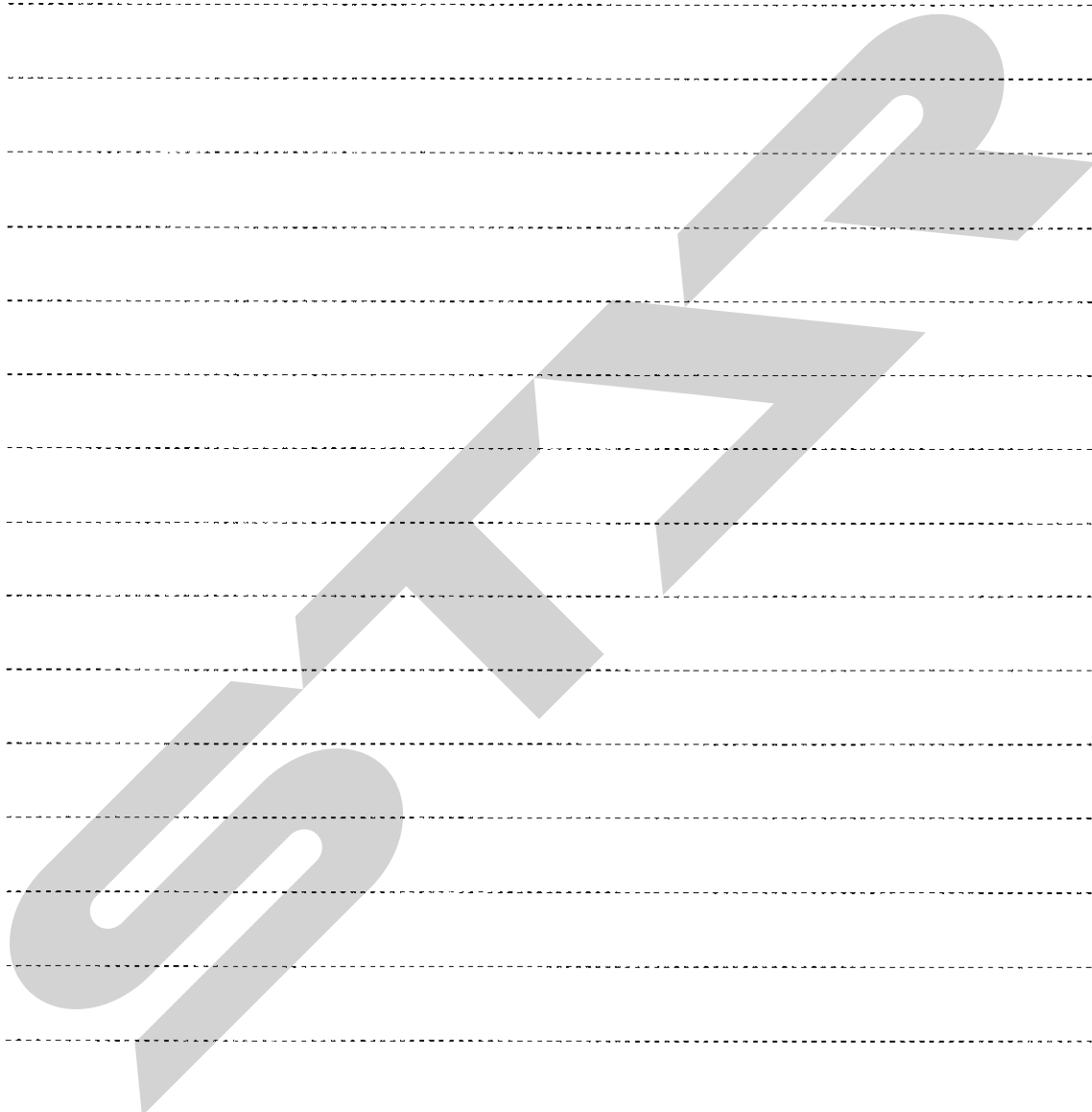


Fig 4 ベルトカバー、エンジンベース、ヒッチ&タイヤ

見出 番号	部品番号	部品名	個数	備考
4 2	H80176135400	ヒッチバネ	1	
4 3	PS050025	スプリングピン 5×25	1	
4 4	PS030025	スプリングピン 3×25	1	
4 5	DE010	E形止め輪 (軸用) 10	1	
46~50	H80175141100	タイヤ左 (16×7.00-8) A S Y	1	
	H80175141200	タイヤ右 (16×7.00-8) A S Y	1	
4 6	H80175140100	タイヤ (16×7.00-8)	2	
4 7	H80175140400	チューブ (16×7.00-8)	2	
4 8	H80175140700	ホイル S E T	2	
4 9	BA08020	六角ボルト M8×20	12	
5 0	NSP08	スプリングナット M8	12	
5 1	H80175141310	ホイルボス	2	
5 2	BA10020	ボルト (8T) M10×20	8	
5 3	WSA10	スプリングワッシャ M10	8	
5 4	NZ10	コウリョクナット M10	8	
5 5	H80175141600	ホイルチューブ 270	2	
5 6	H83171115100	平頭ピン 8×42	2	
5 7	H82131080002	スナップピン 8	4	
5 8	H82181080602	平頭ピン 8×60	2	
5 9	H80175144100	車軸カバーパイプ	2	
6 0	H80175190600	ストライプB	2	
6 1	H80175190700	ストライプC	1	
6 2	H80176192200	作業機交換ラベル	1	
6 3	H80175192300	ベルト交換ラベル	1	
6 4	H80175192700	調整ラベル	1	
6 5	H83121090900	注意マーク A	1	
6 6	H80175150900	クランプセット	1	
6 7	H81161030062	+タッピンネジ (H) M3×6	4	
6 9	H81132080122	六角ボルト (SW) M8×12	1	
7 0	H80175159100	ゴムパッキン	1	

MEMO

A series of horizontal dashed lines for writing.



SFAA

本 社	066-8555	千歳市上長都1061番地2	TEL0123-26-1123 FAX0123-26-2412
千歳営業所	066-8555	千歳市上長都1061番地2	TEL0123-22-5131 FAX0123-26-2035
豊富営業所	098-4100	天塩郡豊富町字上サロベツ1191番地44	TEL0162-82-1932 FAX0162-82-1696
帯広営業所	080-2462	帯広市西22条北1丁目12番地4	TEL0155-37-3080 FAX0155-37-5187
中標津営業所	086-1152	標津郡中標津町北町2丁目16番2	TEL0153-72-2624 FAX0153-73-2540
花巻営業所	028-3172	岩手県花巻市石鳥谷町北寺林第11地割120番3	TEL0198-46-1311 FAX0198-45-5999
仙台営業所	983-0013	宮城県仙台市宮城野区中野字神明179-1	TEL022-388-8673 FAX022-388-8735
小山営業所	323-0158	栃木県小山市梁2512-1	TEL0285-49-1500 FAX0285-49-1560
岡山営業所	700-0973	岡山県岡山市下中野704-103	TEL086-243-1147 FAX086-243-1269
熊本営業所	861-8030	熊本県熊本市小山町1639-1	TEL096-389-6650 FAX096-389-6710
都城営業所	885-1202	宮崎県都城市高城町穂満坊1003-2	TEL0986-53-2222 FAX0986-53-2233