

# STAR

# ニューフォームナイト

## 部 品 表

製品コード 80023

型 式 HTM8070

- ・ 補用部品の一部には、まとめ・セット販売のみの部品があります。

---

株式会社IHIアグリテック



# 部 品 表

## 部品のご注文について

1. 部品ご注文の際は、下記項目をご連絡ください。

- ①製 品 名
- ②型 式
- ③部品名称
- ④部品番号
- ⑤個 数

※部品供給型式は部品表表紙および本体貼付のネームプレートに表示しています。

2. 個数欄の 、 は、以下のことを表しております。

- ・・・シムなど、組み込まれている製品個々により異なる部品
- ・・・アッセイ品に含まれる部品で単品では供給しない部品

## 補修部品の供給年限について

この製品の補修用部品の供給年限（期間）は、製造打ち切り後9年です。ただし、供給年限内であっても、特殊部品については納期などをご相談させていただく場合もあります。

補修部品の供給は原則的には上記の供給年限で終了しますが、供給年限経過後であっても、部品供給のご要請があった場合は納期および価格についてご相談させていただきます。

Fig 1 コントロールシステム

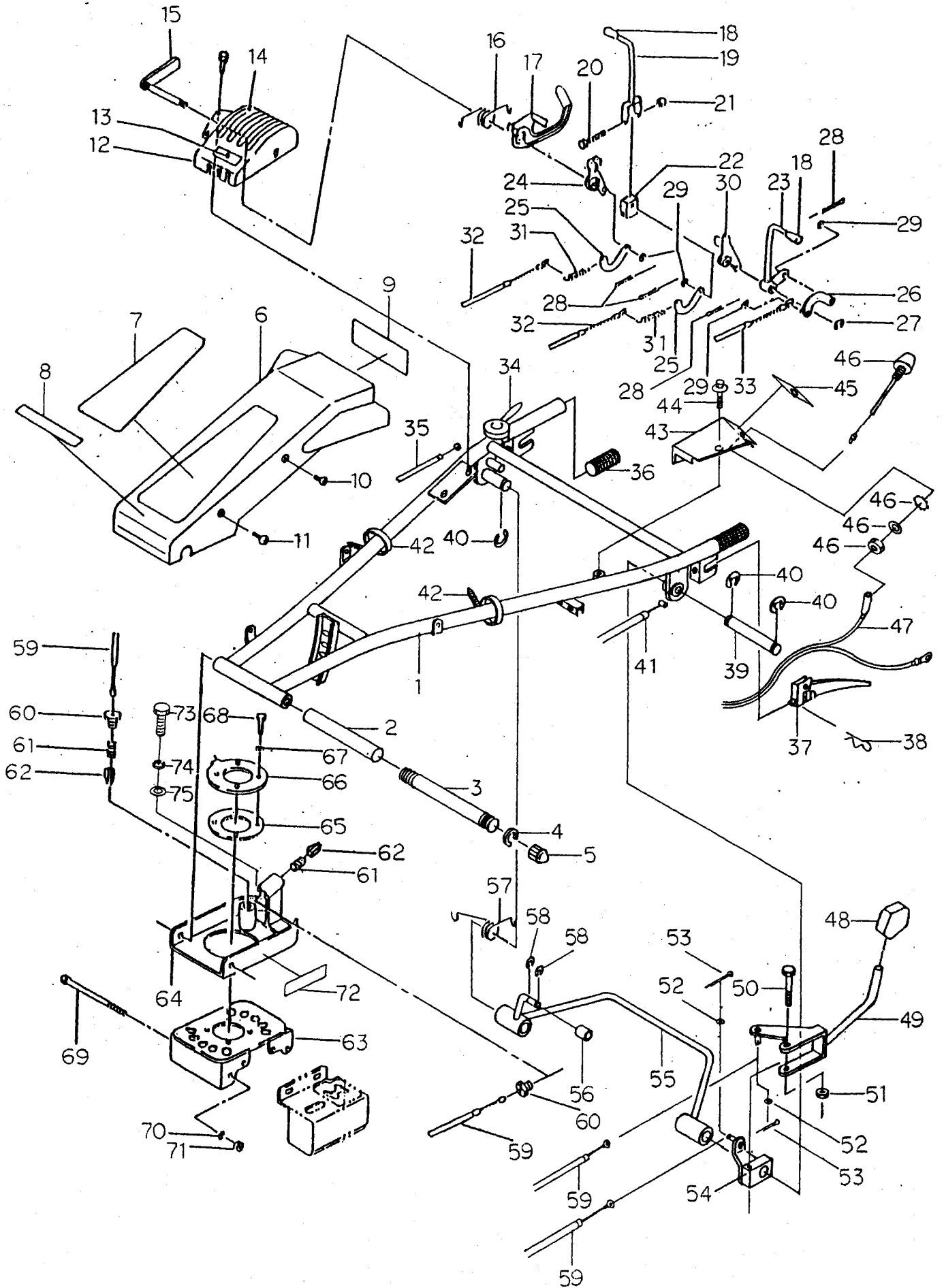


Fig 1 コントロールシステム

見出 番号	部品番号	部品名	個数	備考
1	H80176122111	ハンドルCMP(白)	1	
2	H80121022200	ハンドル取付スペーサー	1	
3	H83121013300	両ネジボルト M12*160	1	
4	H891750120002	バネ座金 12	2	
5	H891571120042	袋ナット M12	2	
6	H80141522300	ハンドルボンネット	1	
7	H80176190400	主銘板	1	注4
8	H8033274700	社名マーク OR	1	注5
9	H80176190500	注意マーク24	1	
10	H891151060102	+穴付なべ小ネジ M6*10	2	
11	H891151060122	+穴付なべ小ネジ M6*12	2	
12~30	H80176123000	テンションレバーケースASY	1	レバー握り黒2ヶ付
	H80176124000	テンションレバーケースASY(新)	1	レバー握り赤・黒付 注2
12	H80176123100	テンションレバーケース	1	
	H80176123201	テンションレバーケース(新)(白)	1	注2
13	H80176191400	クラッチマーク	1	
14	H80175191200	入切マーク	1	
15	H80176123320	テンションレバー軸	1	
	H80176123400	テンションレバー軸(新)	1	注2
16	H80175124810	ブレーキレバーバネ	1	
17	H80176124710	ストップブレーキレバー	1	
18	H8000670500	レバー握り 黒10	1	
19	H80175124100	Wテンションレバー	1	
20	H891113060402	六角ボルト(8T) M6*40	1	
21	H891551060002	六角Uナット M6	1	
22	H80175124200	Wテンションレバーボス	1	
23	H80176125100	PTOクラッチレバー	1	
	H80176125200	PTOクラッチレバー(新)	1	注2
24	H80175124400	テンションレバー受け R	1	
25	H80175124500	Wテンションジョイント	2	
26	H80175125500	PTOクラッチジョイント	1	
27	H892521000080	E形止め輪 8	1	
	H892521000100	E形止め輪 10	2	注2
28	H892120200152	割ピン 2*15	4	レバーケースASYには3ヶ
29	H891711060002	平座金 6	4	レバーケースASYには3ヶ
30	H80175124300	テンションレバー受け L	1	
31	H80175124600	Wテンション引きバネ	2	
32	H83176193400	Wテンションワイヤ	2	
33	H83176194900	PTOクラッチワイヤ	1	
34	H83156046300	スロットルレバー 27	1	鉄製 注3
	H8022670400	スロットルレバー	1	樹脂製 注3
35	H83176195100	スロットルワイヤ	1	鉄製レバーに使用
	H83176195300	スロットルワイヤ	1	樹脂製レバーに使用
36	H83156041400	ハンドルグリップ 27	2	鉄製
37	H83121045710	サイドクラッチレバー	2	樹脂製 注2
	H8025377100	クラッチレバー φ27	2	
38	H892131080002	スナップピン 8	2	
39	H80176128300	上下左右レバー取付軸	1	

Fig 1 コントロールシステム

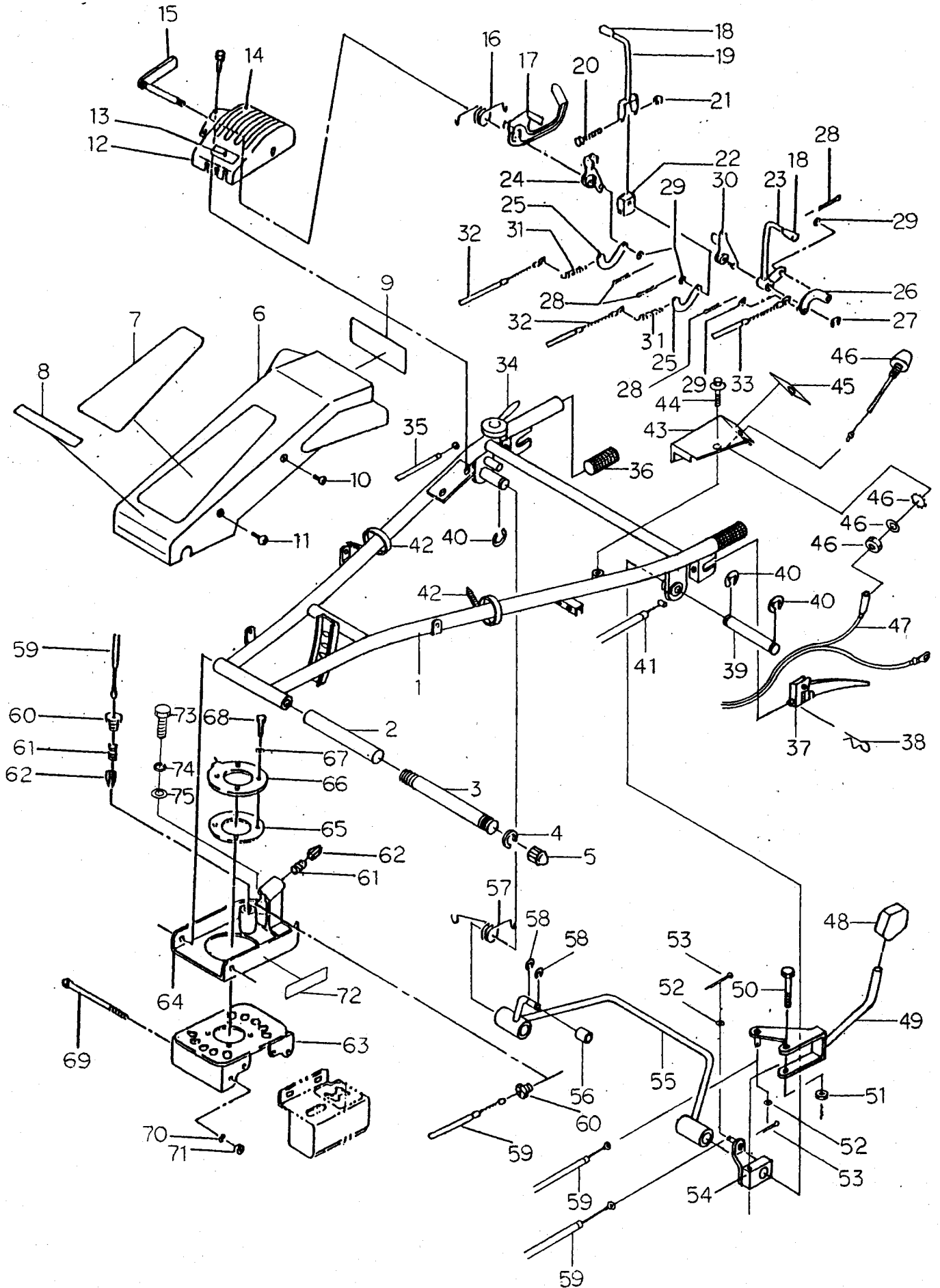


Fig 1 コントロールシステム

見出 番号	部品番号	部品名	個数	備考
40	H892521000100	E形止め輪 10	3	
41	H83176196200	サイドクラッチワイヤー	2	鉄製レバーに使用
	H80176196300	サイドクラッチワイヤー	2	樹脂製レバーに使用 注2
42	H83141571800	ワイヤバンド 150	2	
43	H80176123501	アッパーカバー(白)	1	
	H80176123511	アッパーカバー(白)	1	注1
44	H89113706022	六角ボルト(PW) M6*12	1	
45	H80176192500	アッパーカバーラベル	1	
46	H80176128000	エンジンストップスイッチASY	1	
	H80176128010	エンジンストップスイッチASY	1	注1
47	H80176128810	エンジンストップワイヤー	1	
48	H80176129100	レバーキャップ	1	
49	H80176128130	ハンドル左右レバー	1	
50	H891113060402	六角ボルト(8T) M6*40	1	
51	H891551060002	Uナット M6	1	
52	H891711060002	平座金 6	2	
53	H892120200152	割ピン 2*15	2	
54	H80176128210	ハンドル上下アーム	1	
55	H80176128410	セーフティストップレバー	1	
56	H80176128600	ステーローラー	1	
57	H80176128500	セーフティストップレバー戻しバネ	1	
58	H892521000080	E形止め輪 8	2	
59	H83176196500	ハンドル上下左右ワイヤ	2	
60	H80131021500	ストッパ外筒フタ	2	
61	H80121021700	ストッパーバネ	2	
62	H80121021600	ストッパーピン	2	
63	H80176120101	ハンドルBK(白)	1	
64	H80176120301	ハンドル回転板(白)	1	
65	H80171120500	スペーサプレート	1	
66	H80176120601	プッシュプレート(白)	1	
67	H891750100002	バネ座金 10	4	
68	H83171112700	六角ボルト M10*33	4	
69	H891213101402	小形ボルト(8T) M10*140	2	
70	H891750100002	バネ座金 10	2	
71	H891511100042	六角ナット M10	2	
72	非売品	製造番号シール	1	
73	H891113080302	六角ボルト(8T) M8*30	1	
74	H891750080002	バネ座金 8	1	
75	H891711080002	平座金 8	1	
76	H80141725500	レバー握り赤	1	

M E M O

部品使用機番

注1 1995年7月製造～ 注2 2003年12月製造～

注3 スロットルレバーとスロットルワイヤーのセットで互換性あり  
 スロットルワイヤーASY(C,M) H83176194100 鉄製レバー  
 スロットルワイヤーASY(C,M) H83176194300 樹脂製

注4 主銘板 H80176193200

注5 社名マーク H80176193110

Fig 2 ミッションケース

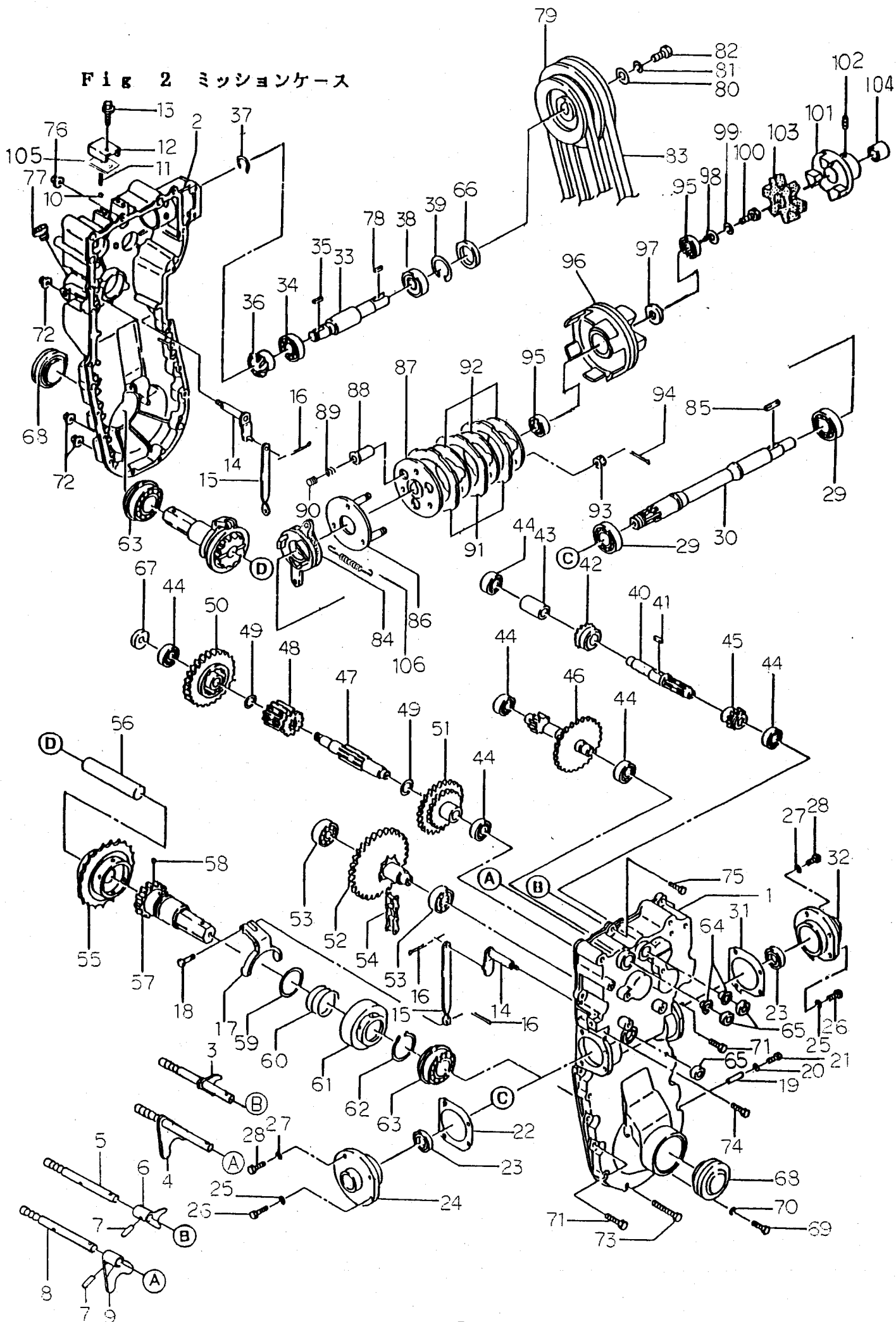




Fig 2 ミッションケース

見出 番号	部品番号	部品名	個数	備考
1~77	H80176110000	ミッションケースASY	1	
1	H80175110100	ミッションケース L	1	
2	H80175110300	ミッションケース R	1	
	H80176110300	ミッションケース R	1	注1
3	H80176110710	主変速フォーク	1	
4	H80176111000	副変速フォーク	1	
5	H80175110700	主変速フォーク軸	1	注2 注3
6	H80175110800	主変速フォーク	1	注2 注3
7	H892111040020	スプリングピン 4*20	2	注2
8	H80175111000	副変速フォーク軸(廃止)	1	注2 注4
9	H80175111100	副変速フォーク(廃止)	1	注2 注4
10	H893410080000	鋼球 8	2	
11	H80175116000	玉押しバネ	2	
12	H80175116100	玉押しバネ押え板	2	~AAAGB00041
	H8090610100	バネ押さえ板	2	AAAGC00042~
13	H891137060162	六角ボルト(PW) M6*16	2	
14	H80175111200	サイドクラッチアーム軸	2	
15	H80175111300	サイドクラッチリンクロッド	2	
16	H892120200152	割ピン 2*15	4	
17	H80175111400	サイドクラッチフォーク	2	
18	H892181060302	平頭ピン 6*30	2	
19	H80175111500	サイドクラッチフォークピン	2	
20	H895230080000	シールワッシャー 8	2	
21	H891253080122	小形座付ボルト(8T) M8*12	1	
22	H80175115700	P T OフロントB BケースP K	1	
23	H895121253507	オイルシール UE25. 35. 7	2	
24	H80176115600	P T OフロントB Bケース	1	
25	H891750060002	バネ座金 6	4	
26	H891111060202	六角ボルト M6*20	4	
27	H895230060000	シールワッシャー 6	4	
28	H83176112600	六角ボルト(メック) M6*20	4	
29	H893111060054	ベアリング 6005	2	
30	H80176115500	P T O軸	1	
31	H80175115900	クラッチカムホルダーP K	1	
32	H80175115820	クラッチカムホルダー(鋳物)	1	注5 注7
	H80176115800	クラッチカムホルダー(アルミ)	1	注1 注5
33	H80176111600	プーリ軸	1	
	H80176111610	プーリ軸	1	注1
34	H893111060044	ベアリング 6004	1	
35	H892150050200	キー 5*20	1	
36	H80175111700	スパイラルギヤ L20T	1	
	H80151561800	スパイラルマイター左 20丁	1	注1
37	H892511000180	軸用止め輪 18	1	
38	H893115060044	ベアリング 6004 2RS	1	
39	H892512000420	穴用止め輪 42	1	
40	H80175111800	A軸	1	
	H80176111800	A軸	1	注1
41	H892150050200	キー 5*20	1	
42	H80175111900	スパイラルギヤ R20T	1	
	H80151561900	スパイラルマイター右 20丁	1	注1

Fig 2 ミッションケース

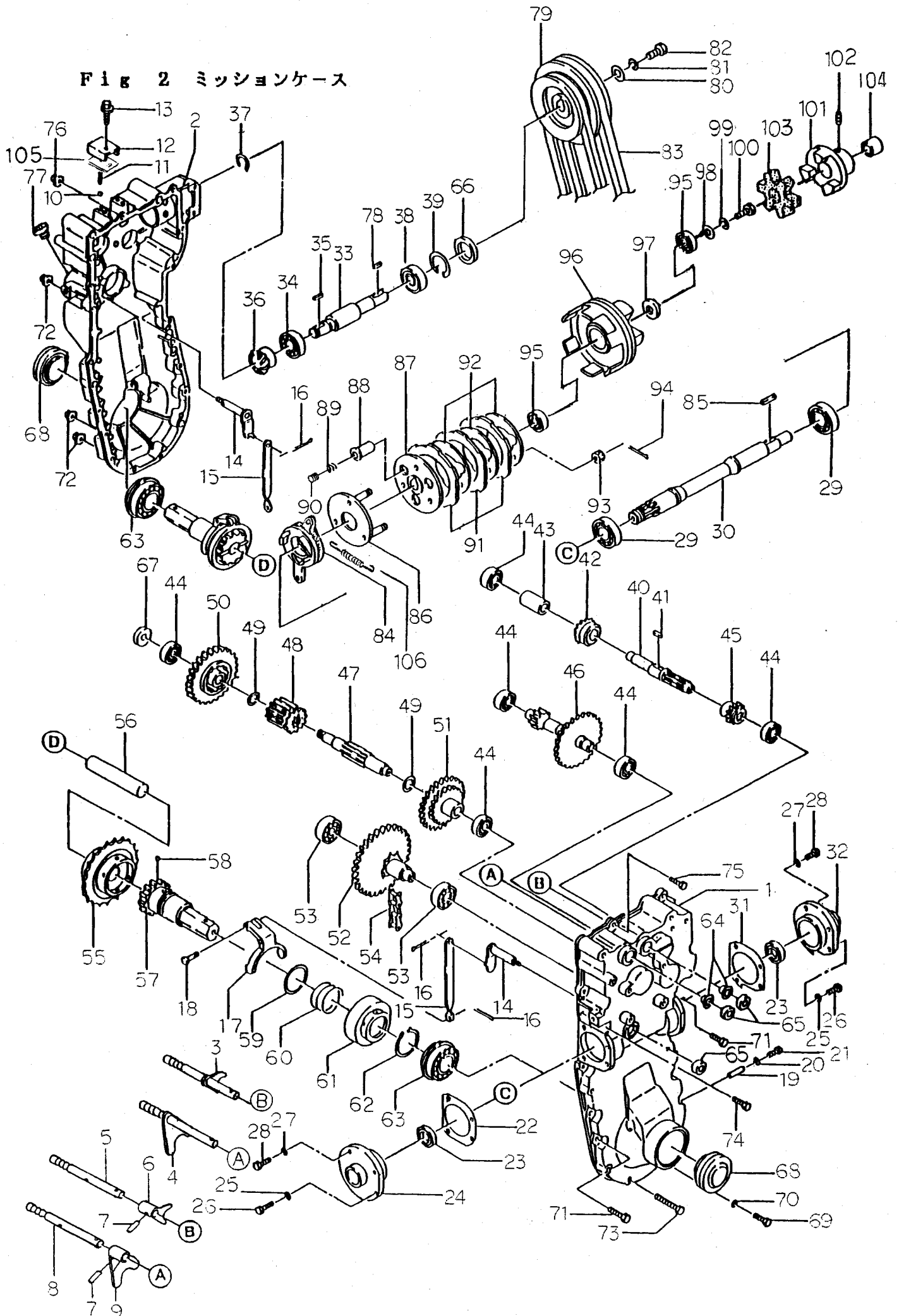


Fig 2 ミッションケース

見出 番号	部品番号	部品名	個数	備考
43	H80175112100	A軸カラー	1	注1
	H80176112100	A軸カラー	1	
44	H893111062024	ベアリング 6202	6	
45	H80175112000	主変速シフトギヤ 16T	1	
46	H80175112200	B軸 CMP	1	注2
47	H80175112710	C軸	1	
48	H80175113000	副変速シフトギヤ 14T	1	
	H80176113000	副変速シフトギヤ 14T	1	
49	H83183036800	スラストワッシャ 18*26*1.0	2	
50	H80175113100	C軸ギヤ 49T	1	
51	H80175112800	C軸ギヤ 45-31T	1	
52	H80175113400	D軸 CMP	1	
53	H893111062034	ベアリング 6203	2	
54	H896512050048	チェーン #50-48	1	
55	H80175114800	車軸スプロケット 22T	1	
56	H80175115010	車軸ピン	1	
57	H80176114600	車軸	2	
58	H893410080000	鋼球 8	12	
59	H83175138100	スラストワッシャ 40*48*1.6	2	
60	H80175116200	サイドクラッチバネ	2	
61	H80175114300	サイドクラッチコーン	2	
62	H892512000400	穴用止め輪 40	2	
63	H893131060074	ベアリング 6007 NR	2	
64	H893511012060	鏝付DUブッシュ 12.6.F20	2	
65	H895121122207	オイルシール UE12.22.7	4	
66	H895121204208	オイルシール UE20.42.8	1	
67	H895121153007	オイルシール UE15.30.7	1	
68	H83131061100	ウオーターシール 35.62.17	2	
69	H891253080123	座付小形ボルト(8T) M8*12	1	
70	H895230080000	シールワッシャー 8	1	
71	H891251080283	座付小型六角ボルトM8*28	9	
72	H891565080043	座付小形Uナット M8	14	
73	H891253080603	座付小形ボルト(8T) M8*60	3	
74	H891253080403	座付小形ボルト(8T) M8*40	2	
75	H80176196900	小形ボルト(8T) M8*25	1	
76	H891561080002	小形Uナット M8	1	
77	H83121068400	オイル栓 PF1/2インチ	1	
78	H892151050200	キー(カマル) 5*20	1	
79	H80175152101	ミッションプーリ(白)	1	
	H80176152101	ミッションプーリ(白)	1	
80	H83121031300	座金 8*32*3.2	1	
81	H891750080002	バネ座金 8	1	
82	H891253080302	座付き小形ボルト(8T) M8*30	1	
83	H896122002601	Vベルト LA-26(スーパーホワイトII)	2	
84	H80176153741	クラッチカムレバー(鋳物)(白)	1	注5 注7
	H80176153731	クラッチカムレバー(アルミ)(白)	1	注1 注5
85	H892150050250	キー 5*25	1	
86~94	H80175153010	クラッチASY	1	
86	H80175153100	クラッチBK	1	
87	H80175153200	クラッチ受動板	1	

Fig 2 ミッションケース

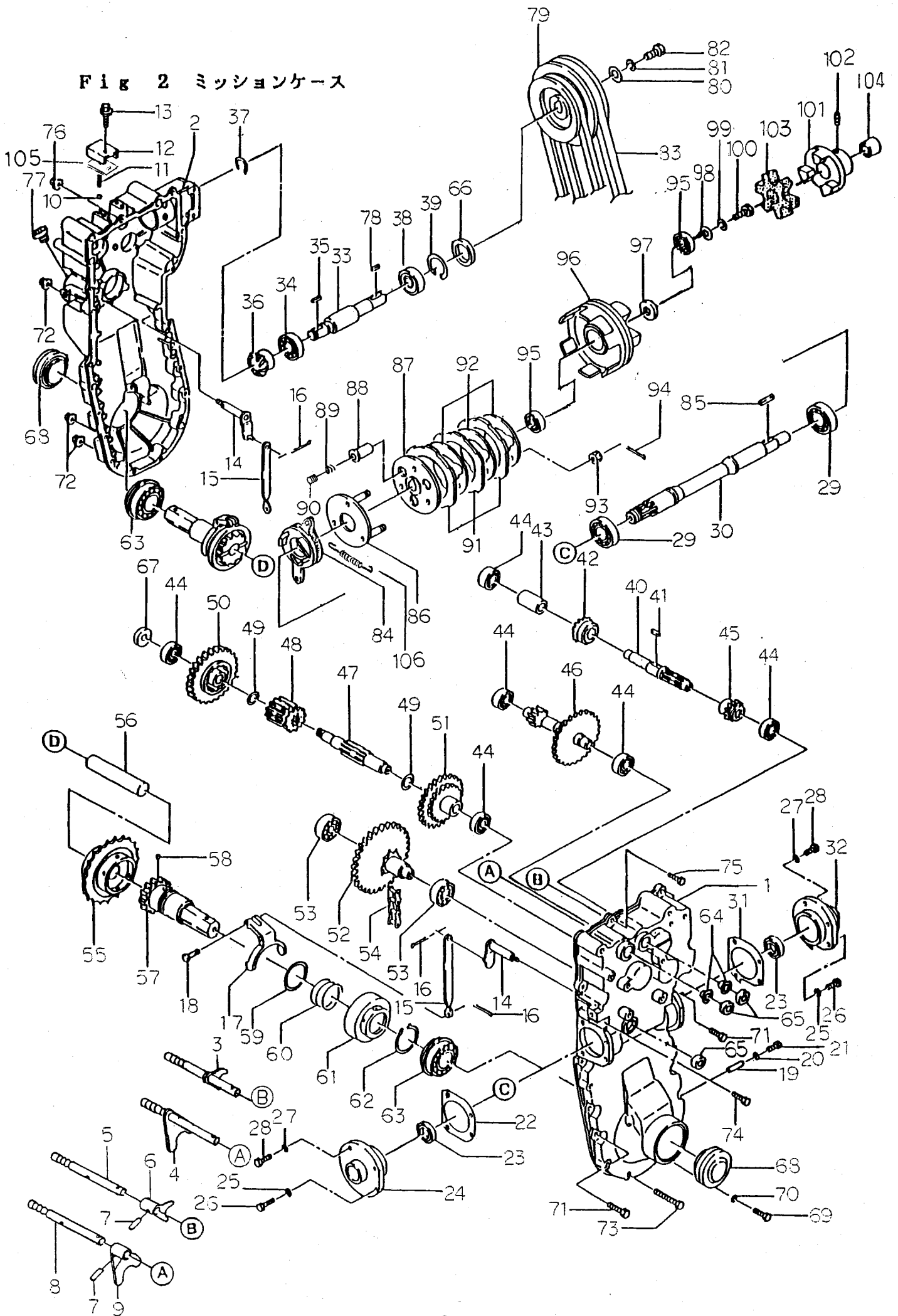


Fig 2 ミッションケース

見出 番号	部品番号	部品名	個数	備考
88	H80175153510	スプリングキャップ	3	
89	H80175153610	クラッチスプリング(大)	3	
90	H80175154000	クラッチスプリング(小)	3	
91	H80175153300	クラッチフェーシング	3	
92	H80175153400	フリクションプレート	3	
93	H891651100042	溝付ナット M10	3	
94	H892120300252	割ピン 3*25	3	
95	H893115060034	ベアリング 6003 2RS	2	
96	H80176151300	クラッチプーリ	1	
97	H80175151400	カラー 17*27*5	1	
98	H83171531200	座金 8*24*3.2	1	
99	H891750080002	バネ座金 8	1	
100	H83176111200	六角ボルト(8T)メック M8*20	1	
101	H80175151101	エンジンジョイント(白)	1	
102	H891172080101	六角穴付止めネジ M8*10	1	
103	H80175151200	ジョイントダンパー	1	
104	H80175151500	P T O軸カラー 18L	1	ミツビシ
	H80175151700	P T O軸カラー 13L	1	クボタ
105	H80176116200	バネ押え板パッキン	2	~AAAGB00041
106	H80176196500	カムレバーバネ	1	AA01B00041~

部品使用機番

注1 1995年7月製造~

注2 313458~313612

314183~314332

315753~315872

316558~316667

注3 見出番号3 H80176110710 CMPにて供給

注4 見出番号4 H80176111000 CMPおよび

見出し番号4 8 H80176113000のセットにて供給

注5 クラッチカムレバー、クラッチカムホルダーのどちらか単体で交換される際は、部品の材質を確認した上で、ご注文ください。

注6 ~AA01G00327

注7 1995年7月製造以前, 2001年10月製造~

Fig 3 チェンジレバー

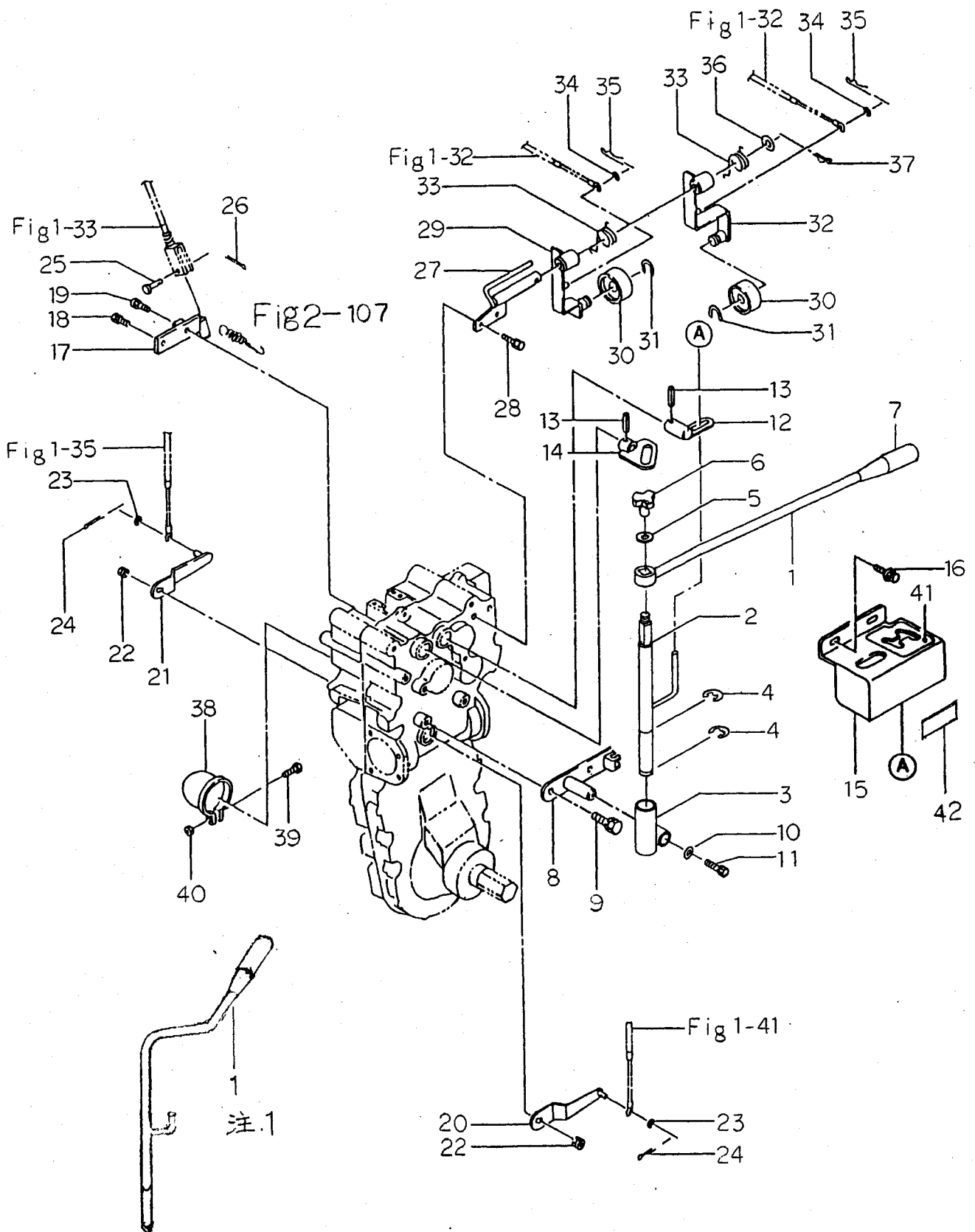


Fig 3 チェンジレバー

見出 番号	部品番号	部 品 名	個 数	備 考
1~7	H80176126000	チェンジレバー A S Y	1	供給打ち切り
1	H80176126300	チェンジレバー	1	注2、注3
	H80176126310	チェンジレバー	1	注1、一体型
	H80176126710	チェンジレバー (M)	1	注1、一体型
2	H80176126500	変速トリガー	1	注2、注3
3	H80176126610	トリガーシース	1	
4	H892521000100	E形止め輪 10	2	
5	H891713060002	平座金 6	1	
6	H83176119100	ノブナット M6	1	
7	H83171142600	レバー握り 12	1	
8	H80175126700	トリガーシース軸	1	
9	H891232080202	小形ボルト(SW) M8*20	2	
10	H891711080002	平座金 8	1	
11	H891232080162	小形ボルト(SW) M8*16	1	
12	H80175127100	主変速シフトボス	1	
13	H892111040020	スプリングピン 4*20	2	
14	H80175127200	副変速シフトボス	1	
15	H80176126113	チェンジカバー(グレー)	1	
16	H891233080162	小形ボルト(PW・SW) M8*16	2	
17	H80176127710	P T Oクラッチワイヤ受け	1	
18	H891137060122	六角ボルト(PW) M6*12	1	
19	H891155060122	+なべ小ネジ(PW) M6*12	1	
20	H80175115300	サイドクラッチアーム L	1	
21	H80175115400	サイドクラッチアーム R	1	
22	H891543080002	小形ナット(SW) M8	2	
23	H891711060002	平座金 6	2	
24	H892120200162	割ピン 2*16	2	
25	H892181060182	平頭ピン 6*18(穴有)	1	
26	H892120200162	割ピン 2*16	1	
27	H80175154100	テンショアーム軸	1	
28	H891232080202	小形ボルト(SW) M8*20	2	
29~31	H80176154200	高速テンションアーム A S Y	1	
30~32	H80176154600	低速テンションアーム A S Y	1	
29	H80176154301	高速テンションアーム(白)	1	
30	H893115063024	ベアリング 6302 2RS	2	
31	H892511000150	軸用止め輪 15	2	
32	H80176154701	低速テンションアーム(白)	1	
33	H80175155200	テンションアーム戻しバネ	2	
34	H891711060002	平座金 6	2	
35	H892131080002	スナップピン 8	2	
36	H83156532900	座金 13*22*2.3	1	
37	H892131100002	スナップピン 10	1	
38	H80121064900	P T Oキャップ	1	
39	H891111060252	六角ボルト M6*25	1	
40	H891511060042	六角ナット M6	1	
41	H80176191100	主変速マーク	1	
42	H83151690800	注意マーク	1	
部品使用機番				
注1、1995年7月製造～ 注2、1995年7月製造～無				
注3、供給打ち切り… 一体型にて供給可能(レバー向き変更不可)				

Fig 4 ベルトカバー、エンジンベース、ヒッチ&タイヤ

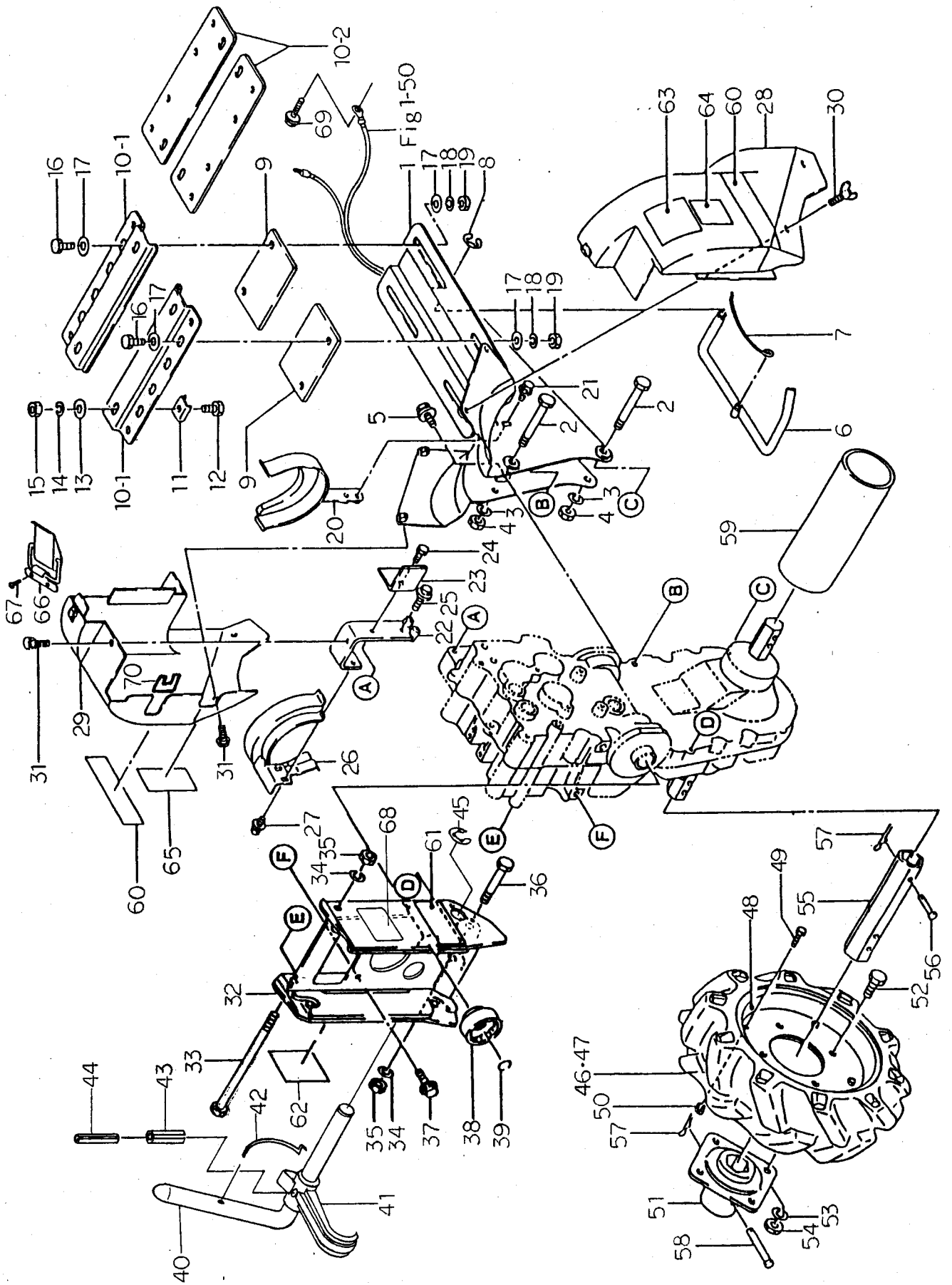




Fig 4 ベルトカバー, エンジンベース, ヒッチ&タイヤ

見出 番号	部品番号	部品名	個数	備考
1	H80176130102	エンジンベース(赤)	1	
2	H891213100702	小形ボルト(8T) M10*70	2	
3	H891750100002	バネ座金 10	2	
4	H891611100042	小形ナット M10	2	
5	H891233080162	小形ボルト(PW・SW) M8*16	2	
6	H80176132110	スタンド	1	
7	H80175132200	スタンドバネ	1	
8	H892521000100	E形止め輪 10	1	
9	H80175131702	自在ベース補助板(赤)	2	カワサキ
10-1	H80175130602	自在ベース前(赤)	1	カワサキOHV
	H80175130702	自在ベース後(赤)	1	カワサキOHV
	H80175130412	自在ベース(赤)	2	ミツビシOHV
	H80175130802	自在ベース(赤)	1	クボタOHV
	H80175131102	自在ベース(赤)	2	カワサキ, ミツビシ
	H80175131402	自在ベース前(赤)	1	クボタ
	H80175131502	自在ベース後(赤)	1	クボタ
	H80175130902	自在ベース(赤)	2	ヤマハ
10-2	H80175131302	自在ベース(赤)	2	クボタ
11	H83121038900	回り止め金具 A10	4	
12	H891211100452	小形ボルト M10*45	4	
13	H891711100002	平座金 10	4	
14	H89750100002	バネ座金 10	4	
15	H891611100042	小形ナット M10	4	
16	H891211100252	小形ボルト M10*25	4	
17	H891711100002	平座金 10	8	
18	H891750100002	バネ座金 10	4	
19	H891511100042	六角ナット M10	4	
20	H80175156201	ベルト受け(シタ)(白)	1	
21	H891233080162	小形ボルト(PW・SW) M8*16	2	
22	H80175155401	テンションワイヤ受け(白)	1	
23	H80175150300	ベルトカバー(マエ)	1	
24	H891232080162	小形ボルト(SW) M8*16	1	
25	H891137060162	小形ボルト(PW) M6*16	1	
26	H80175156101	ベルト受け(ウエ)(白)	1	
27	H891233080162	小形ボルト(PW・SW) M8*16	2	
28	H80175150102	ベルトケース(左)(赤)	1	
29	H80175150202	ベルトケース(右)(赤)	1	
30	H891312080152	蝶ボルト M8*15	2	
31	H891233080202	小形ボルト(PW・SW) M8*20	3	
32	H80176133101	ミッションヒッチCMP(白)	1	
33	H891213101652	小形ボルト(8T) M10*165	1	
34	H891750100002	バネ座金 10	4	
35	H891611100042	小形ナット M10	2	
36	H891213100752	小形ボルト(8T) M10*75	1	
37	H891235080202	六角ボルト8T(SW) M8*20	2	
38	H80175116807	P T Oジョイント(マ) (黒)	1	
39	H80175116900	P T Oジョイント止め輪	1	
40	H80176135300	ヒッチフックレバー	1	
41	H80176135100	ヒッチフック	1	
42	H80176135400	ヒッチバネ	1	

Fig 4 ベルトカバー、エンジンベース、ヒッチ&タイヤ

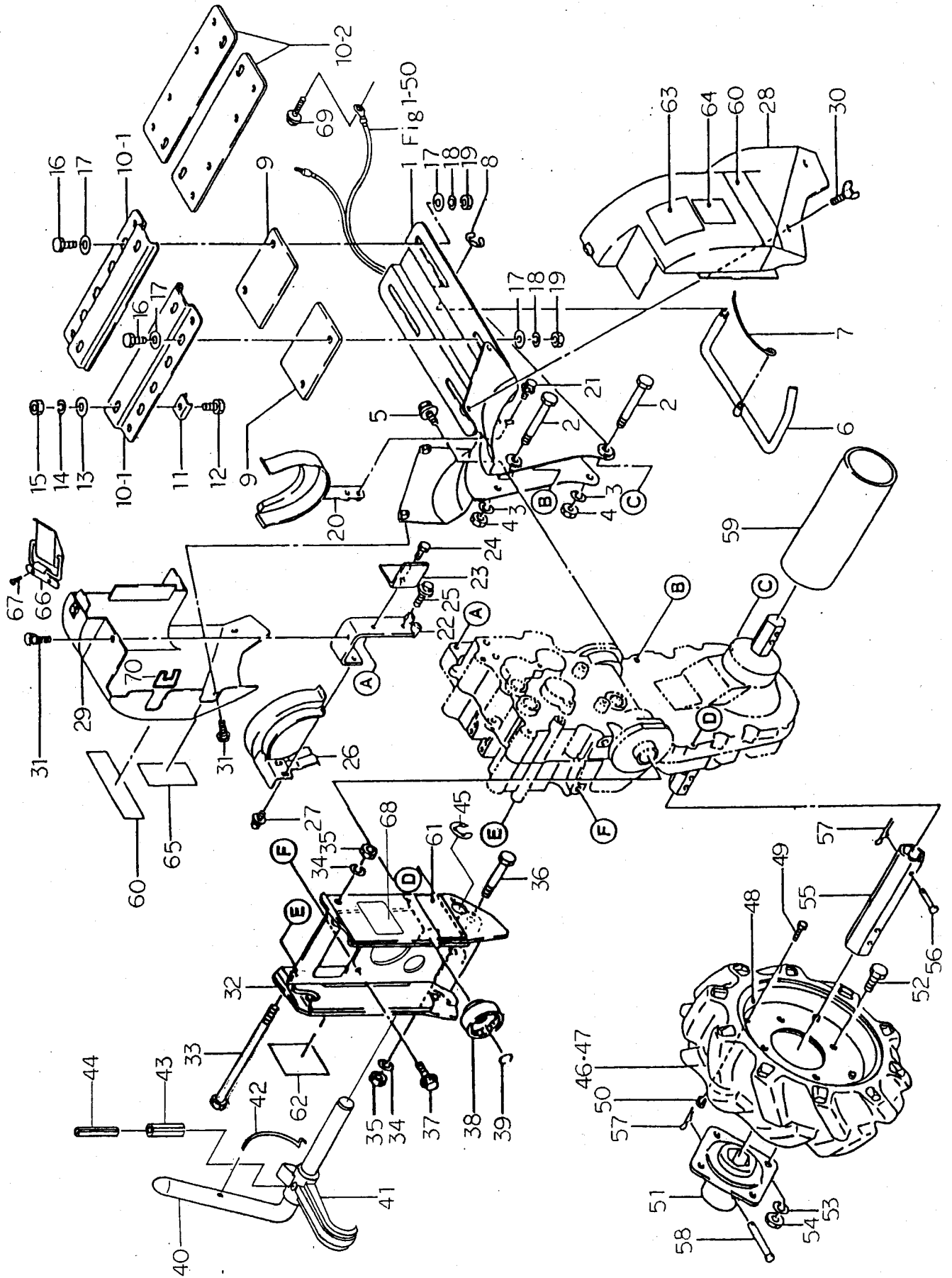


Fig 4 ベルトカバー, エンジンベース, ヒッチ&タイヤ

見出 番号	部品番号	部 品 名	個 数	備 考
43	H892111050025	スプリングピン 5*25	1	
44	H892111030025	スプリングピン 3*25	1	
45	H892521000100	E形止め輪 10	1	
46~50	H80175141100	タイヤ左(16*7.00-8) A S Y	1	
	H80175141200	タイヤ右(16*7.00-8) A S Y	1	
46	H80175140100	タイヤ(16*7.00-8)	2	
47	H80175140400	チューブ(16*7.00-8)	2	
48	H80175140700	ホイル S E T	2	
49	H8911111080202	六角ボルト M8*20	12	
50	H891543080002	小形ナット(SW) M8	12	
51	H80175141311	ホイルボス(白)	2	
52	H891111100202	六角ボルト M10*20	8	
53	H891750100002	バネ座金 10	8	
54	H891511100042	六角ナット M10	8	
55	H80175141600	ホイルチューブ270	2	
56	H83171115100	平頭ピン 8*42	2	
57	H892131080002	スナップピン 8	4	
58	H892181080602	平頭ピン 8*60	2	
59	H80175144100	車軸カバーパイプ	2	
60	H80175190600	ストライプB	2	
61	H80175190700	ストライプC	1	
62	H80176192200	作業機交換ラベル	1	
63	H80175192300	ベルト交換ラベル	1	
64	H80175192700	調整ラベル	1	
65	H83121090900	注意マーク A	1	
66	H80175150900	クランプ S E T	1	
67	H891161030062	+タッピンネジ(ハ <sup>^</sup> ) M3*6	4	
68	H80176191500	型式銘板	1	非売品
69	H891132080122	六角ボルト(SW) M8*12ゴ	1	
70	H80175159100	ムパッキン	1	

M E M O

千歳本社	066-8555	千歳市上長都 1 0 6 1 番地 2	TEL 0123-26-1123 FAX 0123-26-2412
千歳営業所	066-8555	千歳市上長都 1 0 6 1 番地 2	TEL 0123-22-5131 FAX 0123-26-2035
豊富営業所	098-4100	天塩郡豊富町字上サロベツ 1 1 9 1 番地 4 4	TEL 0162-82-1932 FAX 0162-82-1696
帯広営業所	080-2462	帯広市西 2 2 条北 1 丁目 1 2 番地 4	TEL 0155-37-3080 FAX 0155-37-5187
中標津営業所	086-1152	標津郡中標津町北町 2 丁目 1 6 番 2	TEL 0153-72-2624 FAX 0153-73-2540
花巻営業所	028-3172	岩手県花巻市石鳥谷町北寺林第 1 1 地割 1 2 0 番 3	TEL 0198-46-1311 FAX 0198-45-5999
仙台営業所	983-0013	宮城県仙台市宮城野区中野字神明 1 7 9 - 1	TEL 022-388-8673 FAX 022-388-8735
小山営業所	323-0158	栃木県小山市梁 2 5 1 2 - 1	TEL 0285-49-1500 FAX 0285-49-1560
東海営業所	485-0081	愛知県小牧市横内字立野 6 7 8 - 1	TEL 0568-75-3561 FAX 0568-75-3563
岡山営業所	700-0973	岡山県岡山市北区下中野 7 0 4 - 1 0 3	TEL 086-243-1147 FAX 086-243-1269
熊本営業所	861-8030	熊本県熊本市東区小山町 1 6 3 9 - 1	TEL 096-389-6650 FAX 096-389-6710
都城営業所	885-1202	宮崎県都城市高城町穂満坊 1 0 0 3 - 2	TEL 0986-53-2222 FAX 0986-53-2233