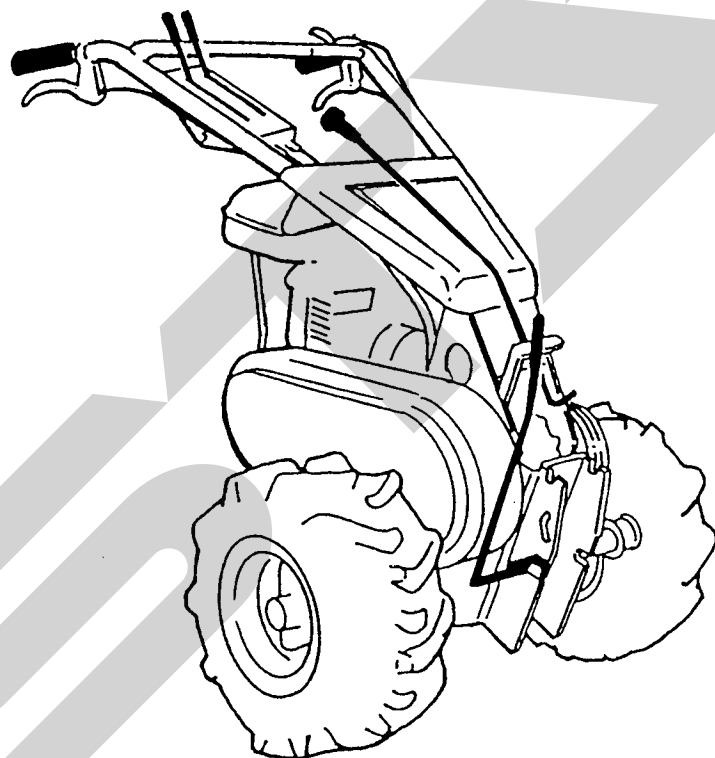


# **STAR**

# **ティラー**

製品コード 86145・86146・86147・86148

型式-HTS5030・HTK5030・HTS7040・HTK7040



部 品 表

“必読”部品注文の前には必ず読んでください。

---

**STAR-農機株式会社**

SFAA

## ご購入の皆様へ

このたび当社製品をお買い上げいただきありがとうございました。

この部品表は、正しい部品の注文をいただくために作成されたものです。パーツナンバーと符号を良く対応させ、部品番号で注文して下さい。

## 安全作業のために、これだけはぜひ守りましょう

本機は安全な作業を確保するため、安全カバーなどに十分な配慮がなされておりますが、ご使用にあたっては下記の事項及び本書の注意内容について、十分に注意をはらってください。

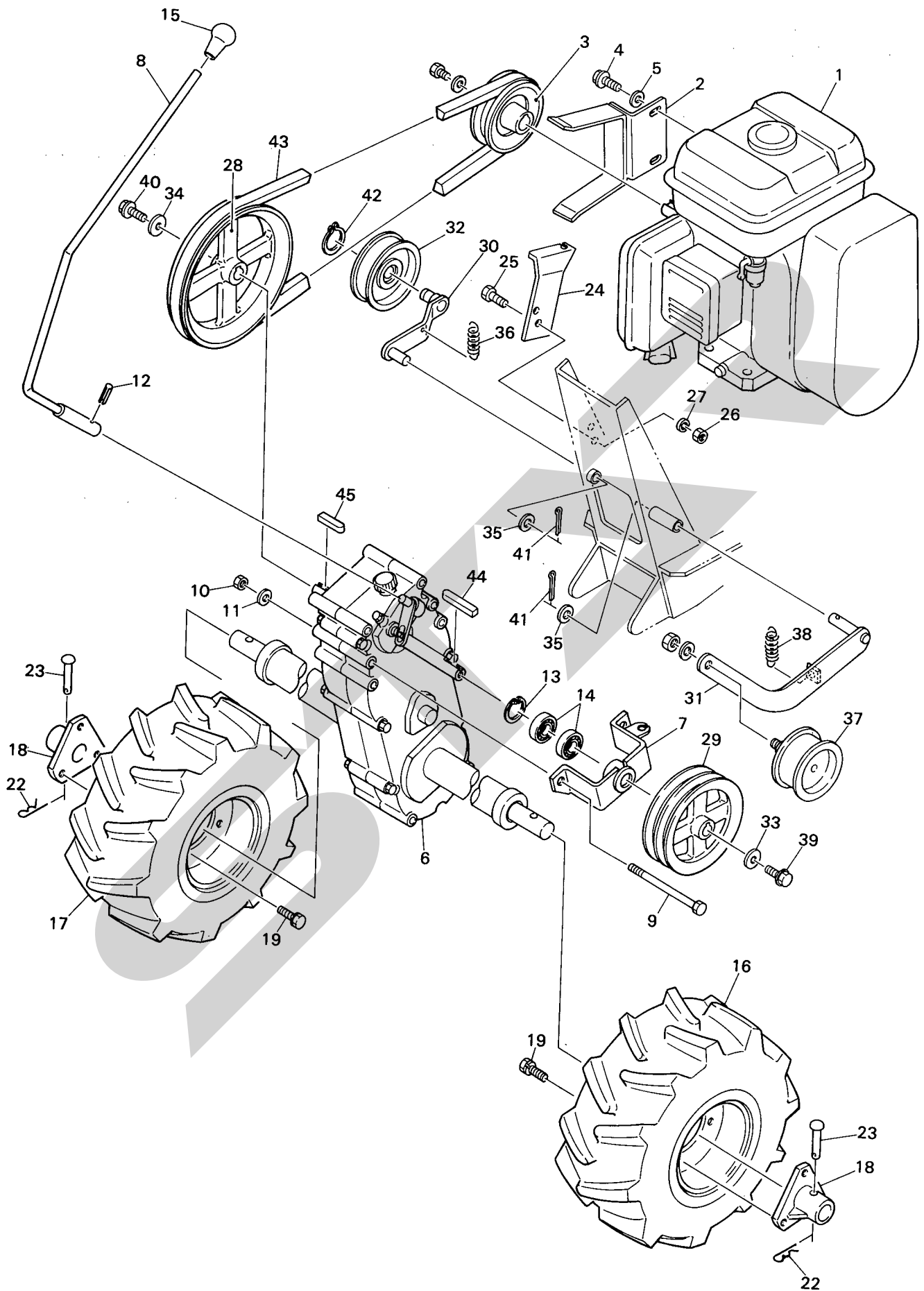
### <安全作業のお願い>

- 1, 各部の点検・調整・給油・清掃などを行なう時は、トラクタ((テイラー))エンジンを完全に止めてから始めてください。
- 2, トラクタ(テイラー)から離れる時は、エンジンを止め、P T Oを完全に止めてから駐車ブレーキ(輪留め)をかけてください。
- 3, 作業内容に合った正しい服装と、保護具を着用してください。
- 4, 運転操作中、特に旋回・後退時には周囲に気をつけ、人を近づけないでください。
- 5, 作業の前には各部を点検し、調整・給油・整備を十分に行ってください。

## 部品の注文について

- 1, 部品のご注文の際は、下記項目をご連絡ください。
  - ① 機 械 名
  - ② 型 式 名
  - ③ コ ー ド No.
  - ④ 部 品 番 号
  - ⑤ 部 品 名 称
  - ⑥ 個 数

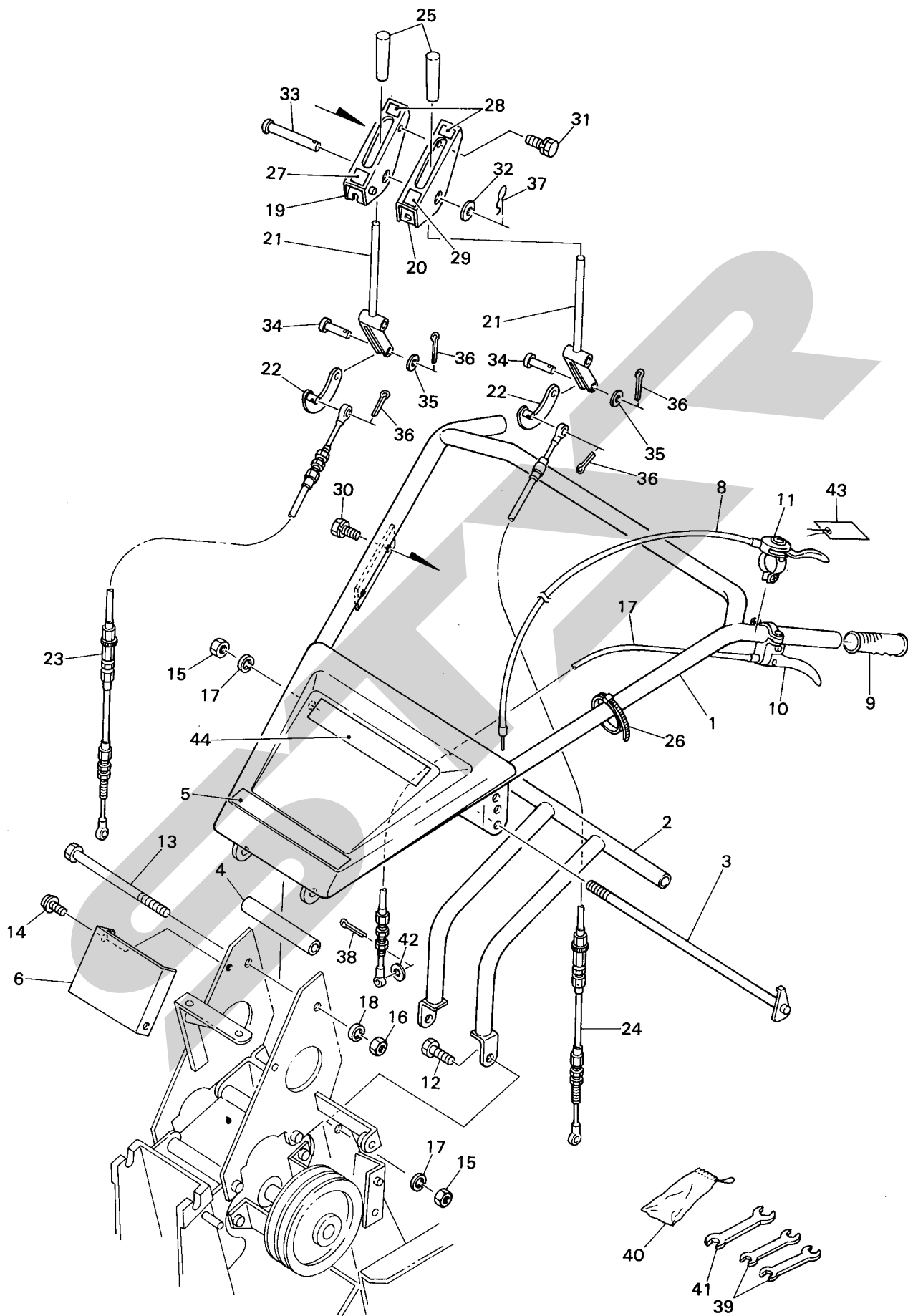
部品注文の際は部品番号で注文して下さい。  
(メーカー品番ではありません)



## HTK5030・HTS5030・HTK7040・HTS7040テイラー走行・出力部

(P)

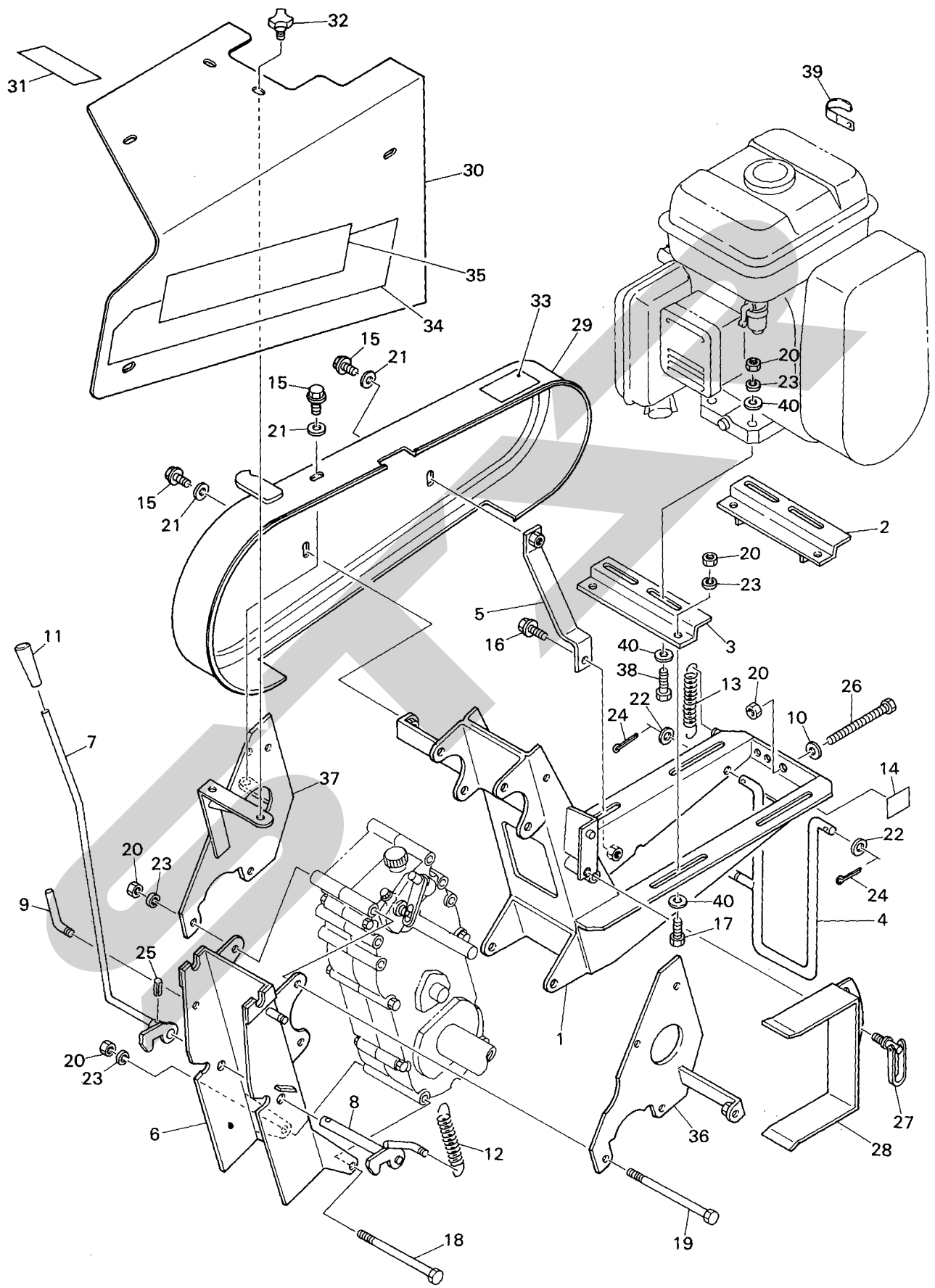
見 番 号	部 品 番 号	部 品 名 称	個 数	備 考	メ ー カ 品 番
1	97806-20220	エンジン ASSY GS-230-2GML	1式	HTK5030用	01001-M34-00
1	97806-20230	エンジン ASSY GEF18RE-S2801	1式	HTS5030用	01001-M42-00
1	97806-20240	エンジン ASSY GEF-25RE-S2801	1式	HTS7040用	01002-M42-00
1	97806-	エンジン ASSY GS-280-GTM	1式	HTK7040用	01003-M42-00
2	97806-20260	P・T・Oベルトストッパー	1	HTK5030、HTS5030 HTK7040用	02100-M41-20
2	97806-20270	P・T・Oベルトストッパー	1	HTS7040用	02100-M42-20
3	97806-20290	エンジンP・T・Oプーリ	1	HTK5030、HTS5030用	02901-M41-20
3	97806-20310	エンジンP・T・Oプーリ	1	HTK7040、HTS7040用	02901-M42-20
4	97806-02850	座金組込小形六角ボルト 8×15	2		93015-0801514
5	97806-10910	平座金 8	2		94101-08010
6	97806-20470	トランスミッション ASSY FE11LA01	1		10001-M42-00
7	97806-20490	ベアリングケース COMP	1		16100-M41-20
8	97806-20500	チェンジレバー COMP	1		16200-M41-00
9	97806-02800	小形六角ボルト 10×125	2		9226-1012574
10	97806-02920	小形六角ナット 10	2		94003-10411
11	97806-10960	バネ座金 10	2		94111-10012
12	97806-01320	スプリングピン 5×25	1		94319-05025
13	97806-03010	C形穴止め輪 30	1		94520-30080
14	97806-03030	ラジアルボールベアリング 6903 UU	2		96105-26903
15	97806-02750	レバーグリップ A12	1		91731-1201011
16	97806-19260	タイヤ L ASSY 17×8.00×8	1式		26001-M35-00
17	97806-19280	タイヤ R ASSY 17×8.00×8	1式		26002-M35-00
18	97806-20570	ホイールハブ COMP	2		26901-M42-20
19	97806-02900	バネ座金組込小形六角ボルト 12×10	6		93020-1202074
22	97806-02960	スナップピン A×10	2		94251-10011
23	97806-02980	丸頭付ピン 10×65	2		94330-1006510
24	97806-20860	ワイヤーブラケット	1		41902-M41-20
25	97806-02770	小形六角ボルト 8×20	2		92220-0802074
26	97806-01020	小形六角ナット 8	2		94003-08411
27	97806-10950	バネ座金 8	2		94111-08012
28	97806-20950	Vプーリー 239 C-18	1		63901-M41-20
29	97806-20970	Vプーリー 164 B2-17	1		63902-M41-20
30	97806-21010	走行テンションアーム COMP	1		66100-M41-20
31	97806-21030	作業機テンションアーム COMP	1		66200-M41-23
32	97806-21050	テンションプーリ	1		66901-M41-20
33	97806-02680	丸座金 6×30×3.2	1		91251-0630321
34	97806-02690	丸座金 8×30×3.2	1		91251-0830321
35	97806-02700	丸座金 16×25×3.2	2		21251-1625321
36	97806-19040	主クラッチスプリング	1		91933-A01-00
37	97806-02730	軸付テンションプーリ HATPHW45	1		91612-1245402
38	97806-10650	テンションスプリング	1		91901-A26-00
39	97806-02840	座金組込六角ボルト 6×15	1		93015-0601514
40	97806-02850	座金組込小形六角ボルト 8×15	1		93015-0801514
41	97806-02950	割ピン 3×32	2		94210-30320
42	97806-01530	C形軸止め輪 17	1		94510-17080
43	97806-03020	Vベルト SC56(LC56)	1		95002-17056
44	97806-03050	沈みキー 6×6×40SR	1		97113-040141
45	97806-03040	沈みキー 6×6×29SR	1		97113-029141



## HTK 5030・HTS 5030・HTK 7040・HTS 7040テイラーハンドル部

(P )

見出番号	部品番号	部品名称	個数	備考	メーカー品番
1	97806-21180	ハンドル COMP	1		71100-M41-20
2	97806-21200	ハンドルサポート COMP	1		71200-M41-20
3	97806-21270	サポートボルト COMP	1		71500-M41-00
4	97806-21290	カラー 107	1		71901-M41-23
5	97806-21310	チェンジレバーマーク	1		71903-M41-00
6	97806-21330	ハンドルコラムカバー	1		71904-M41-23
7	97806-21390	サイドクラッチワイヤー COMP	2		77300-M41-00
8	97806-17050	スロットルワイヤー COMP	1		77400-M03-00
9	97806-20030	ニギリ	2		91701-M03-00
10	97806-10700	サイドクラッチレバー	2		91914-M06-00
11	97806-21540	スロットルレバー(ヒダリ)	1		91915-M06-00
12	97806-02780	小形六角ボルト 10×25	2		92225-1002574
13	97806-02830	小形六角ボルト 12×150	1		92230-1215074
14	97806-02910	座金組込十字穴付ガコネジ 6×10	2		93210-0601014
15	97806-02920	小形六角ナット 10	3		94003-10411
16	97806-02930	小形六角ナット 12	1		94003-12411
17	97806-10960	バネ座金 10	3		94111-10012
18	97806-01160	バネ座金 12	1		94111-12012
19	97806-21350	走行クラッチボックス COMP	1		73100-M41-20
20	97806-21360	刈取クラッチボックス COMP	1		74200-M41-20
21	97806-19930	走行クラッチレバー COMP	2		71400-M35-00
22	97806-19920	ツギテ COMP	2		71300-M35-00
23	97806-21370	走行クラッチワイヤー COMP	1		77100-M41-00
24	97806-21380	刈取クラッチワイヤー COMP	1		77200-M41-00
25	97806-02530	レバーグリップ B10	2		91731-1002001
26	97806-02710	リピートタイ RF 140	3		91311-140
27	97806-20040	走行クラッチマーク(イリ)	1		91801-M35-000
28	97806-20050	クラッチマーク(キリ)	2		91802-M35-000
29	97806-20150	作業クラッチマーク(イリ)	1		74901-M41-00
30	97806-02870	バネ座金組込六角ボルト 8×20	2		93020-0802014
31	97806-02890	バネ座金組込六角ボルト 10×20	1		93020-1002014
32	97806-01080	平座金 12	1		94101-12010
33	97806-02990	丸頭付ピン 12×95	1		94330-1209510
34	97806-03000	平頭付ピン 8×20	2		94331-0802010
35	97806-10910	平座金 8	2		94101-08010
36	97806-01200	割ピン 2.5×15	4		94210-25150
37	97806-02610	スナップピン A×12	1		94251-12011
38	97806-10970	割ピン 2×15	2		94210-20150
39	97806-02760	両口スパナ 10×12	2		91901-10121
40	97806-21550	工具袋	1		99901-M41-00
41	97806-03060	両口スパナ 12×14	1		99101-12141
42	97806-01070	平座金 6	2		94101-06010
43	97806-20510	アブラナシフダ A	1	HTK 5030、HTS 5030 HTK 7040用	16901-M41-00
43	97806-20520	アブラナシフダ B	1	HTS 7040用	16901-M42-00
44	97806-21160	スターマーク 25	1		68901-M42-00





## HTK5030、HTS5030、HTK7040、HTS7040テ일러フレーム・カバー部 (P )

見出番号	部品番号	部品名称	個数	備考	メーカー品番
1	97806-20760	本体フレーム COMP	1		41100-M41-20
2	97806-20780	エンジンベースA COMP	1		41200-M41-20
3	97806-20840	エンジンベースB	1		41901-M41-20
4	97806-20790	スタンド COMP	1		41400-M41-00
5	97806-20810	走行ベルトカバーステー COMP	1		41500-M41-20
6	97806-20880	ヒッチフレーム COMP	1		42100-M41-20
7	97806-20890	ロックアーム COMP	1		42200-M41-00
8	97806-20900	ロックシャフトA COMP	1		42300-M41-00
9	97806-19680	ロック金具	1		42902-M35-03
10	97806-10920	平座金 10	1		94101-10010
11	97806-02740	レバーグリップ B10	1		91731-1002011
12	97806-18560	テンションスプリング	1		91901-A26-00
13	97806-21400	コイルスプリング	1		91601-M41-00
14	97806-21500	機体番号付社銘板	1	HTK5030	91902-M42-20
14	97806-21510	機体番号付社銘板	1	HTS5030	91902-M42-30
14	97806-21520	機体番号付社銘板	1	HTK7040	91902-M42-40
14	97806-21530	機体番号付社銘板	1	HTS7040	91902-M42-50
15	97806-02860	座金組込小形六角ボルト 8×15	3		93015-0801574
16	97806-02880	座金組込小形六角ボルト 8×20	1		93020-0802074
17	97806-02780	小形六角ボルト 10×25	4		92225-1002574
18	97806-02810	小形六角ボルト 10×135	4		92226-1013574
19	97806-02820	小形六角ボルト 10×145	2		92226-1014574
20	97806-02920	小形六角ナット 10	15		94003-10411
21	97806-10910	平座金 8	3		94101-08010
22	97806-01080	平座金 12	2		94101-12010
23	97806-10960	バネ座金 10	14		94111-10012
24	97806-01230	割ピン 3×25	2		94210-30250
25	97806-02620	スプリングピン 4×22	1		94319-04022
26	97806-02670	小形六角ボルト(金ネジ) 10×100	1		91211-1010074
27	97806-20820	ハンドルボルト M8	1		41600-M41-00
28	97806-20990	ベルトストッパー COMP	1		65100-M41-20
29	97806-21070	ベルトカバー COMP	1		68100-M41-20
30	97806-21120	ホントイカバー	1		68902-M41-20
32	97806-02500	ノブボルト 8×15	5		91214-08015
33	97806-21160	安全作業マーク	1		68904-M41-00
34	97806-21450	ベースマーク L	1		91805-M35-20
35	97806-21130	スターマーク 50	1		68902-M42-00
36	97806-21230	コラムプレートL COMP	1		71300-M41-20
37	97806-21260	コラムプレートR COMP	1		71400-M41-20
38	97806-02790	小形六角ボルト 10×45	4		92226-1004574
39	97806-02720	コードクランプ 8×65	1	HTK5030用	91331-080651
40	97806-10920	平座金 10	4		94101-10010

START

START



- 本社・営業本部 066 千歳市上長都 1 0 6 1 番地 2  
TEL 0123-26-1123  
FAX 0123-26-2412
- 本州事業所 307-02 栃木県小山市梁 2 5 1 2 - 1  
TEL 0285-49-1400  
FAX 0285-49-1410
- 千歳センター 066 千歳市上長都 1 0 6 1 番地 2  
TEL 0123-26-1126  
FAX 0123-23-0517
- 関東センター 307-02 栃木県小山市梁 2 5 1 2 - 1  
TEL 0285-49-1430  
FAX 0285-49-1440
- 札幌営業所 066 千歳市上長都 1 0 6 1 番地 2  
TEL 0123-22-5131  
FAX 0123-26-2412
- 旭川営業所 070 旭川市神楽 4 条 9 丁目  
TEL 0166-61-6131  
FAX 0166-62-8985
- 豊富営業所 098-41 天塩郡豊富町駅前通り  
TEL 0162-82-1932  
FAX 0162-82-1696
- 浜頓別出張所 098-57 枝幸郡浜頓別町字智福ホクレン宗谷機械センター内  
TEL 01634-2-3177  
FAX 01634-2-4118
- 帯広営業所 080-24 帯広市西 22 条北 1 丁目 12 番地  
TEL 0155-37-3080  
FAX 0155-37-5187
- 北見営業所 090 北見市小泉 3 0 2  
TEL 0157-24-3880  
FAX 0157-61-1344
- 中標津営業所 086-11 標津郡中標津町西 6 条北 2 丁目  
TEL 01537-2-2624  
FAX 01537-3-2540
- 盛岡営業所 020-01 岩手県盛岡市みたけ 2 丁目 4 番 7 号  
TEL 0196-41-4811  
FAX 0196-41-5529
- 青森出張所 034 青森県十和田市東 12 番町 18 番 31 号  
TEL 0176-22-9151  
FAX 0176-22-9152
- 仙台営業所 985 宮城県多賀城市町前 2 丁目 87 番地  
TEL 022-367-4573  
FAX 022-367-4846
- 関東営業所 307-02 栃木県小山市梁 2 5 1 2 - 1  
TEL 0285-49-1500  
FAX 0285-49-1560
- 東関東出張所 301 茨城県竜ヶ崎市南中島町 112-6 高島ビル 1F  
TEL 0297-66-5911  
FAX 0297-66-5436
- 松本営業所 399-65 長野県松本市大字芳川村井町高畑 9 4 2 - 2  
TEL 0263-58-2850  
FAX 0263-58-1195
- 名古屋営業所 480-01 愛知県丹羽郡扶桑町大字高雄字南屋敷 1 9 1  
TEL 0587-93-6888  
FAX 0587-93-5416
- 岡山営業所 700 岡山県岡山市下中野 7 0 3 番地  
TEL 0862-43-1147  
FAX 0862-43-1269
- 熊本営業所 862 熊本県熊本市長嶺町 2 2 5 5 - 4 2 9  
TEL 096-381-7222  
FAX 096-384-3525
- 鳥栖出張所 841 佐賀県鳥栖市真木町字長田 1 7 6 4 - 1  
TEL 0942-85-3717  
FAX 0942-85-3726
- 南九州営業所 885 宮崎県都城市都北町 3 5 3 7 - 1  
TEL 0986-38-1045  
FAX 0986-38-4644