

STAR

つる刈モーター

製品コード 85003

型 式 HVM 7050

取扱説明書 部 品 表

“必読” 機械の使用前には必ず読んでください。

STAR-農機株式会社

START

ご購入の皆様へ

このたび当社製品をお買い上げいただきありがとうございました。

この取扱説明書は、正しい取扱方法と正しい調整点検について説明してあります。よくお読みいただき、日常の作業の安全に又この機械の末永いご使用のためにお役立てください。

安全作業のために、これだけはぜひ守りましょう。

〈安全作業のお願い〉

1. 各部の点検・調整・給油・清掃などを行う時は、トラクタ（ティラー）エンジンを完全に止めてから始めてください。
2. トラクタ（ティラー）から離れる時は、エンジンを止めPTOを完全に止めてから駐車ブレーキ（輪留め）を、かけてください。
3. 作業内容に合った正しい服装と、保護具を着用してください。
4. 運転操作中、特に旋回・後退時には周囲に気をつけ、人を近づけないでください。
5. 作業の前後には各部を点検し、調整・給油・整備を十分に行ってください。
6. 取扱説明書に示す、正しい取扱方法によらない使い方をして、機械の損傷を招いたり、使用者が過失を起こしても、当社では、責任を負いかねます。

部品の注文について

1. 部品のご注文の際は、下記項目をご連絡ください。

- ① 機 械 名
- ② 型 式 名
- ③ コ ー ド No.
- ④ 部 品 番 号
- ⑤ 部 品 名 称
- ⑥ 個 数

2. 略 語 説 明

- ① B ; ボルト
- ② N ; ナット
- ③ W ; ワッシャ
- ④ バネB ; 座金組込六角ボルト
- ⑤ バネW ; スプリングワッシャ
- ⑥ ミガキW ; 平座金（ミガキ）
- ⑦ シール ; オイルシール

ご購入の皆様へ

このたびは、「ファームメイトシリーズ」の作業機をご購入いただきありがとうございました。

ご購入いただいた作業機の他に、下記の通り豊富な作業機をシリーズで用意しております。

各作業機の着脱は工具なしでワンタッチでできます。ぜひ、皆様の作業に合わせご購入のご検討をお願い致します。

※ ロータリモーアに装着するコーンアタッチメントは別売りとなっています。

多目的ティラー 「ファームメイト」 作業機 ファームメイト シリーズ	6PS	8PS	多目的ティラー 「ファームメイト」 作業機 ファームメイト シリーズ	6PS	8PS
	HTK5050 HTY5050 HTM5050 HTS5050	HTK8050 HTY8050 HTM8050 HTS8050		HTK5050 HTY5050 HTM5050 HTS5050	HTK8050 HTY8050 HTM8050 HTS8050
牧草刈に！ フロントモーア HFM1350			果樹園の 下草刈に！ 下草刈モーア HRC9050		
牧草・コーン刈に！ ロータリモーア (往復刈) HRM9050	コーンアタッチメント		果樹園の 中耕除草に！ ドラムロータリ HDR7050		
牧草・コーン刈に！ ロータリモーア (片刈) HRM9150	コーンアタッチメント		雑草刈に！ フレールモーア HFC7050		
牧草の 集草反転に！ ヘーメーカ HHM1250			耕耘に！ サイドロータリ HSR7050		
牧草の 集草反転に！ ヘーメーカ HHM1550			運搬作業に！ 汎用キャリア HMC1050		
コーンの 刈取集束に！ コーンモーア HCM1050			コーン・牧草の 細断に！ カッターキャリア HCC1450		
肥料散布に！ ブロードカスタ HBC1050			防除作業に！ 動噴セットキャリア HSP4050		
石灰散布に！ ライムソーワ HLS1250			除雪作業に！ スノーブローワ HSB8050		
イモのつる刈りに！ つる刈モーア HVM7050			播種作業に！ 播種機 HSD2050		
イモの堀取に！ ポテトディガ HPD1050					

指定タイヤ

本機を使用する場合は、ティラーに下記のタイヤを装着してください。

部品番号	部品名称	個数
92347 Asy	タイヤ・ハブ; 4.00-19 (L)	1
92353 Asy	タイヤ・ハブ; 4.00-19 (R)	1
92049	ホイールチューブ (900)	2

尚上記部品はオプション (別売品) 扱いになっております。

保守・点検

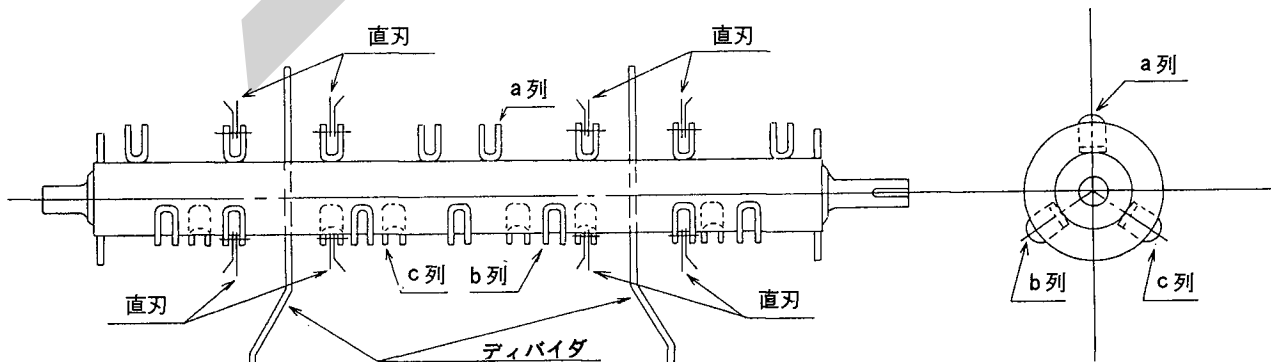
トラクタ (ティラー) のエンジンを止め、次の手順で保守・点検をして下さい。

- 1) ナイフ及びローターに、針金等の障害物が巻き付いていないことを、確認して下さい。
- 2) ナイフの減りを、チェックして下さい。
ナイフが、異常に摩耗していたり破損していたら、新品と交換して下さい。
ナイフは、必ず純正部品をご使用ください。
- 3) ナイフボルトに、緩みのないことを点検して下さい。
- 4) フロントカバーに、異常のないことを確認して下さい。
- 5) 使用前に、給油の項を参照し給油を行って下さい。
- 6) 空運転をして、部品の緩み、ベアリングの破損もしくは他の故障による、異常音のないことを、確認して下さい。

ナイフの交換

ナイフを交換する場合には、ローターがスムーズな回転をするよう、注意して下さい。ナイフの減りが多く、交換を要する場合には、全数交換することをお奨めします。

尚、直刃取付位置は直刃配置図を参照して下さい。



直刃配置図

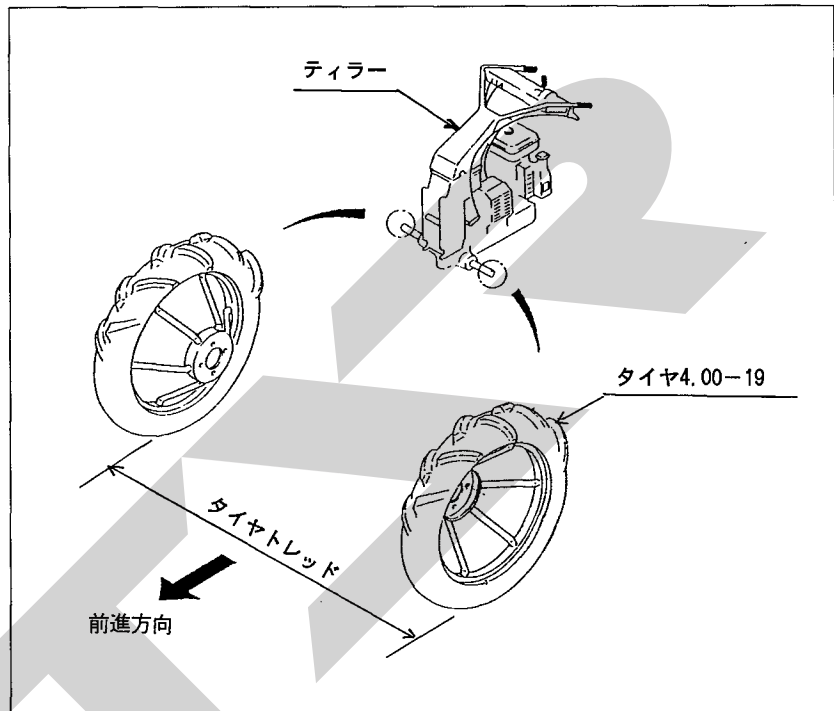
保 守

使用後は、汚れを取り除き（特にカバーの下側及び両サイド）、保管して下さい。

取付・調整

1) タイヤのトレッド調整

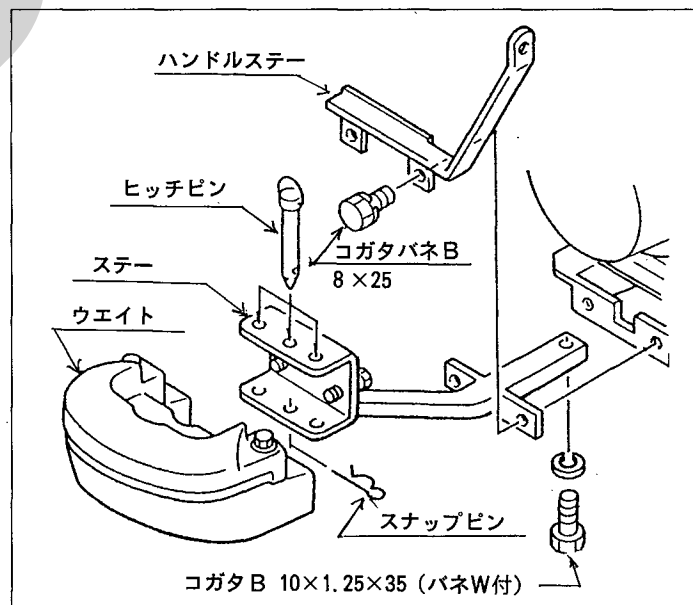
畝巾に合わせてタイヤのトレッドを調整して下さい。（最小トレッドは64cmです。）



2) ウェイト取付

ティラー（スタンド側）にステーを取り入れてからハンドルステーを組み付け、ボルトで締付けて下さい。

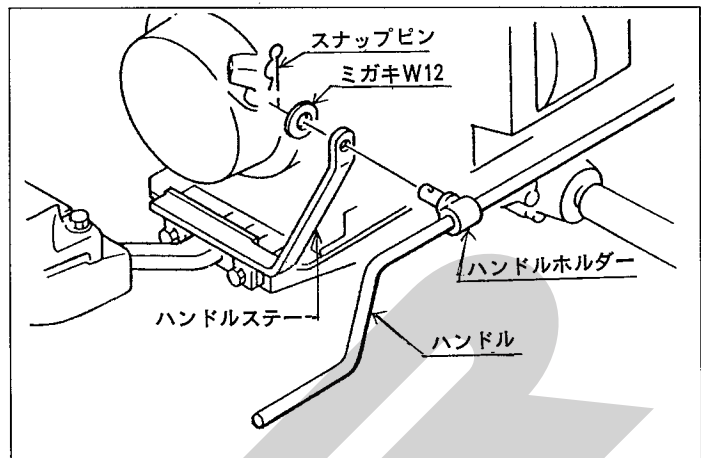
ウェイトをステーに組み入れヒッチピンを差し込み、スナップピンで抜け止めして下さい。



3) ハンドル取付及び刈高さの調整

ハンドルにハンドルホルダーを組み込んだ状態で、ハンドルステーに差し込み平座金を入れスナップピンで抜け止めして下さい。

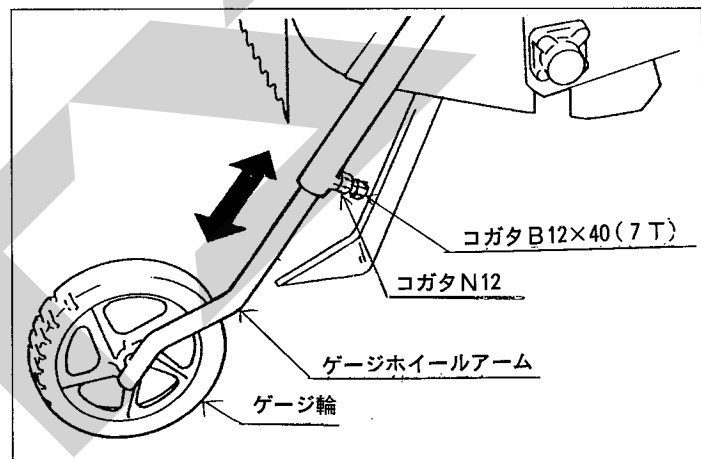
ハンドルを回すことにより刈高さの調整ができます。



4) ゲージ輪高さ調整

ゲージホイールアームを矢印の方向へ移動しボルトで締付け、ナットでロックして下さい。

ゲージホイールアームは左右共同じ高さに調整して下さい。



5) デバイダ巾及び高さ調整

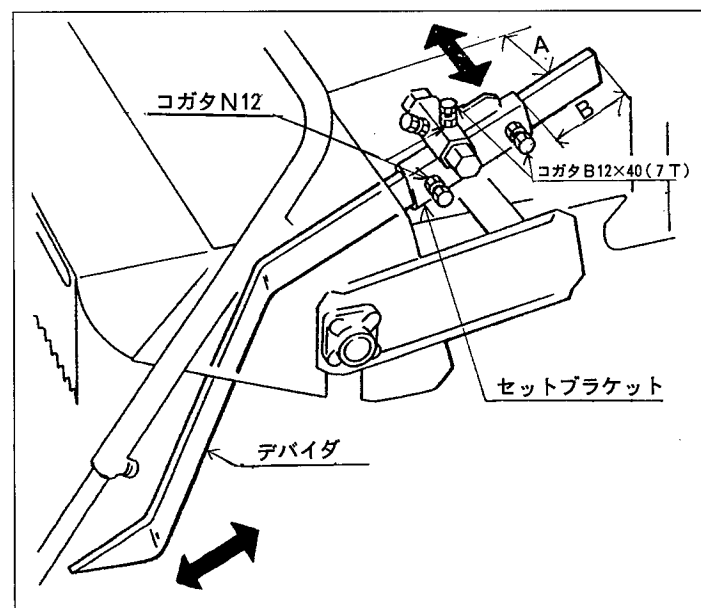
セットブラケットを矢印方向へ移動しデバイダの巾を調整して下さい。

デバイダを矢印方向へ移動しデバイダ高さを調整して下さい。

調整寸法A・Bは左右共同程度になるよう調整して下さい。

調整後ボルトで締付け、ナットでロックして下さい。

注) 調整時カッターが回転時デバイダに接触しないよう充分注意して下さい。



6) ベルトの調整及び交換

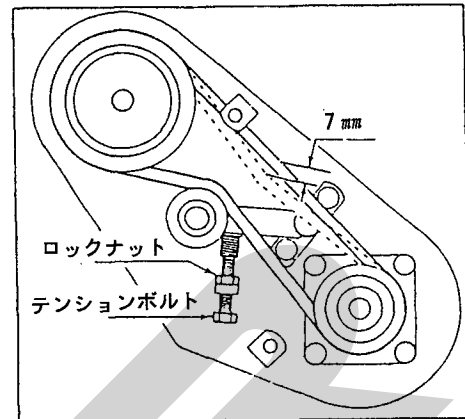
ベルトの最初の20時間使用後調整を行わなければなりません。その後、過度のスリップが生じると調整を行って下さい。

ベルトの長さを同一にするために、ベルトは全数交換してください。ベルトの交換は、次の手順にて行って下さい。

- ① カバーをはずします。
- ② ロックナットを緩めてから、テンションボルトを緩めて下さい。
- ③ ベルトを外し新品を取付けます。
- ④ テンションボルトを回しベルトを張って下さい。

ベルトは中心部を8kgで押し、およそ7mmたわむ程度に張って下さい。

- ⑤ ロックナットを締めて下さい。



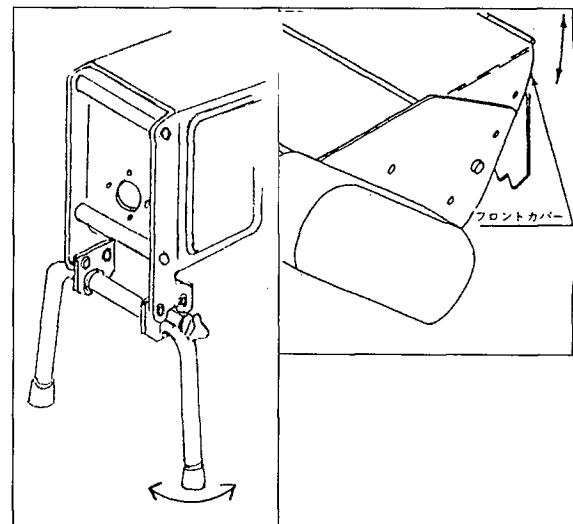
給油

工場出荷時には適量を給油してありますが、使用前には確認して下さい。

給油場所	箇所	潤滑油の種類	交換時間	給油量	備考
ギヤボックス	1	ギヤオイルSAE90	1年ごと	0.9ℓ	給油栓
ローター支持ベアリング	2	グリース	40時間ごと	適宜	グリースニップル
ハンドルシャフト	1	グリース	適宜	適宜	塗布

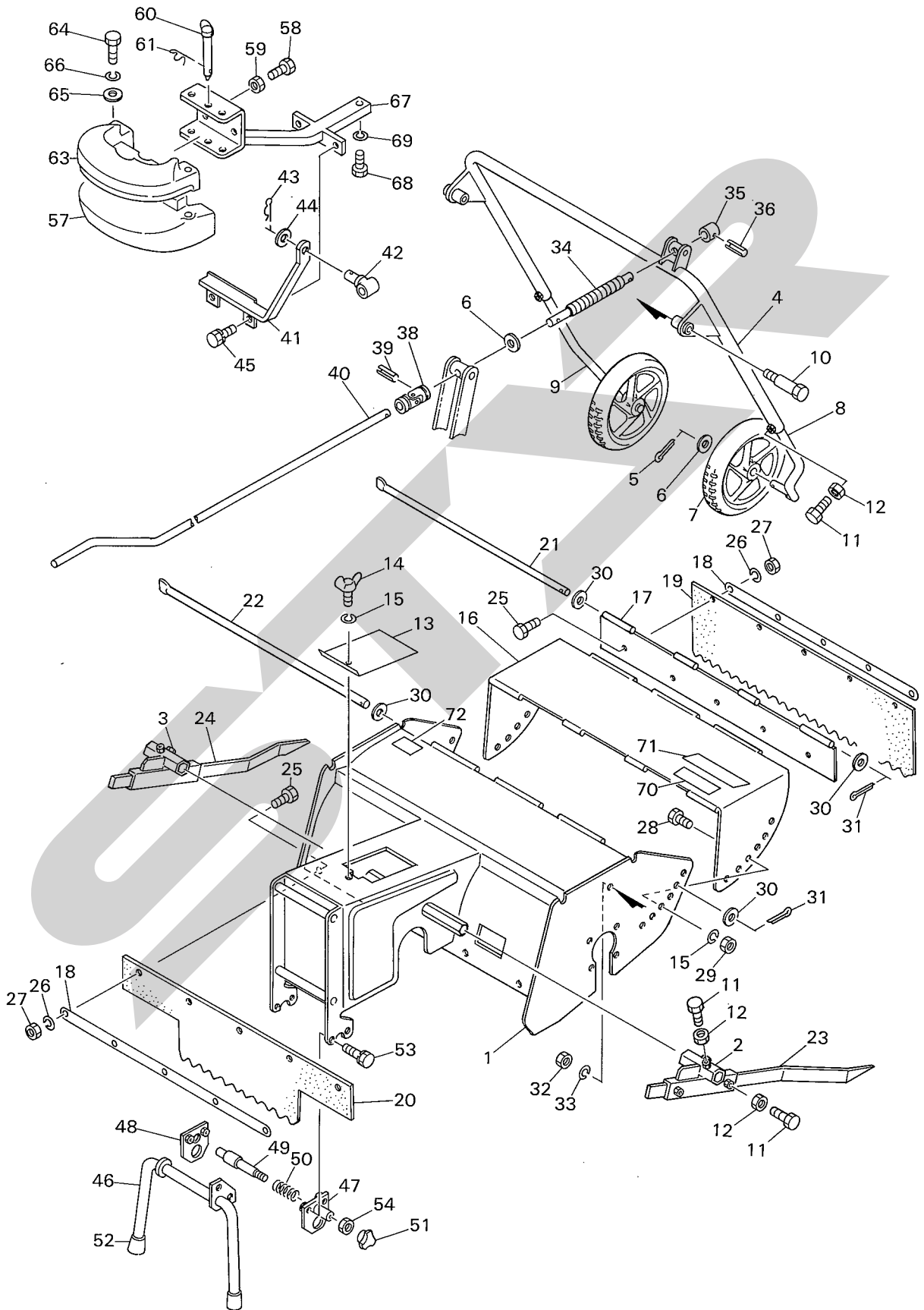
作業

- 1) 作業前に保守・点検の項を参照し、本機をチェックして下さい。
- 2) スタンドを作業状態にして下さい。
- 3) 石等が飛び出す場合は、フロントカバーを下げして下さい。



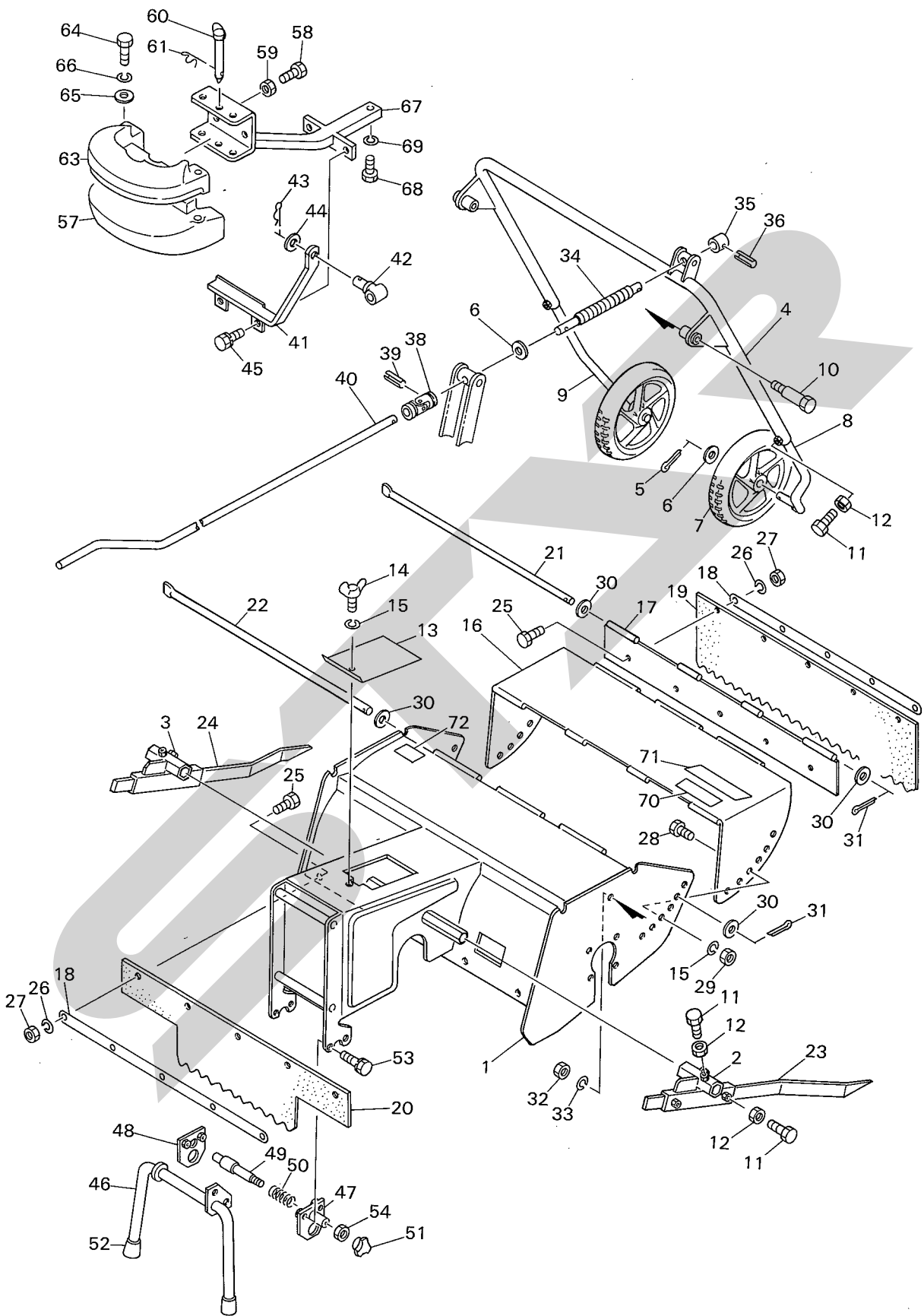
パ ー ツ 表





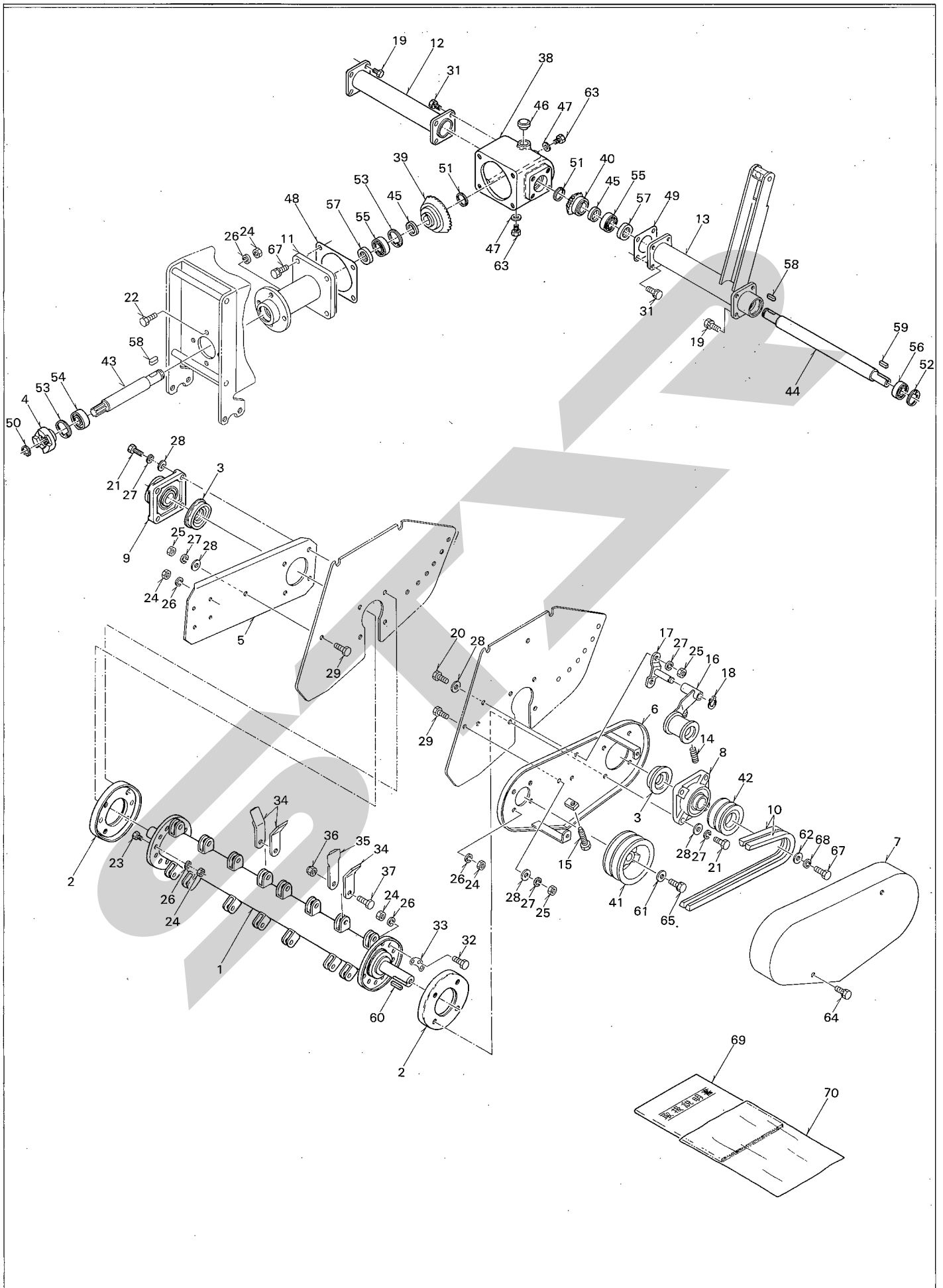
本体フレーム、安定輪 HV M7050 ツル刈モーア

見出番号	部品番号	部品名称	個数	規格	摘要		
1	31100-M53-000	本体フレーム COMP	1				
2	31200-M53-000	セットブラケット R COMP	1				
3	31300-M53-000	セットブラケット L COMP	1				
4	36300-M53-000	安定輪ビーム	1				
5	94210-30250	ワリピン 3×25	2				
6	94101-12010	ミガキW 12	3				
7	36400-M53-000	車輪 φ310	2				
8	36600-M53-000	ゲージホイールアーム R	1				
9	36500-M53-000	ゲージホイールアーム L	1				
10	36905-M49-000	段付ボルト	2				
11	92240-1204077	コガタB 12×40I S (7 T)	10				
12	94003-12411	コガタ N 12	10				
13	38500-M53-000	フタ COMP	1				
14	92815-0801510	チョウB 8×15	1				
15	94111-08012	バネW 8	3				
16	38200-M49-002	フロントカバー A COMP	1				
17	38300-M49-002	フロントカバー B COMP	1				
18	38911-M49-000	ゴムオサエ	2				
19	38907-M49-000	フロントゴム	1				
20	38912-M49-000	リヤゴム	1				
21	38909-M49-001	ピン 756	1				
22	38910-M49-001	ピン 766	1				
23	39902-M53-000	デバイダ R	1				
24	39901-M53-000	デバイダ L	1				
25	92020-0602074	B 6×20	10				
26	94111-06012	バネW 6	10				
27	94001-06411	N 6	10				
28	92220-0802074	コガタB 8×20	2				
29	94003-08411	コガタN 8	2				
30	94101-05010	ミガキW 5	4				
31	94210-20100	ワリピン 2×10	2				
32	94005-12411	コガタN 12×1.25	2				
33	94111-12012	バネW 12	2				
34	36901-M53-000	ハンドルシャフト	1				
35	36904-M49-000	ボス	1				
36	94319-50022	スプリングピン 5×22	1				
38	91621-1230000	ジョイント NC-12-00A	1				
39	94319-50025	スプリングピン 5×25	2				
40	71901-M53-000	ハンドル	1				
41	71100-M53-000	ハンドルステー COMP	1				
42	71200-M53-000	ハンドルホルダー COMP	1				
43	94251-12011	スナップピン A×12	1				
44	94101-12010	ミガキW 12	1				
45	93025-0802514	コガタバネB 8×25	2				



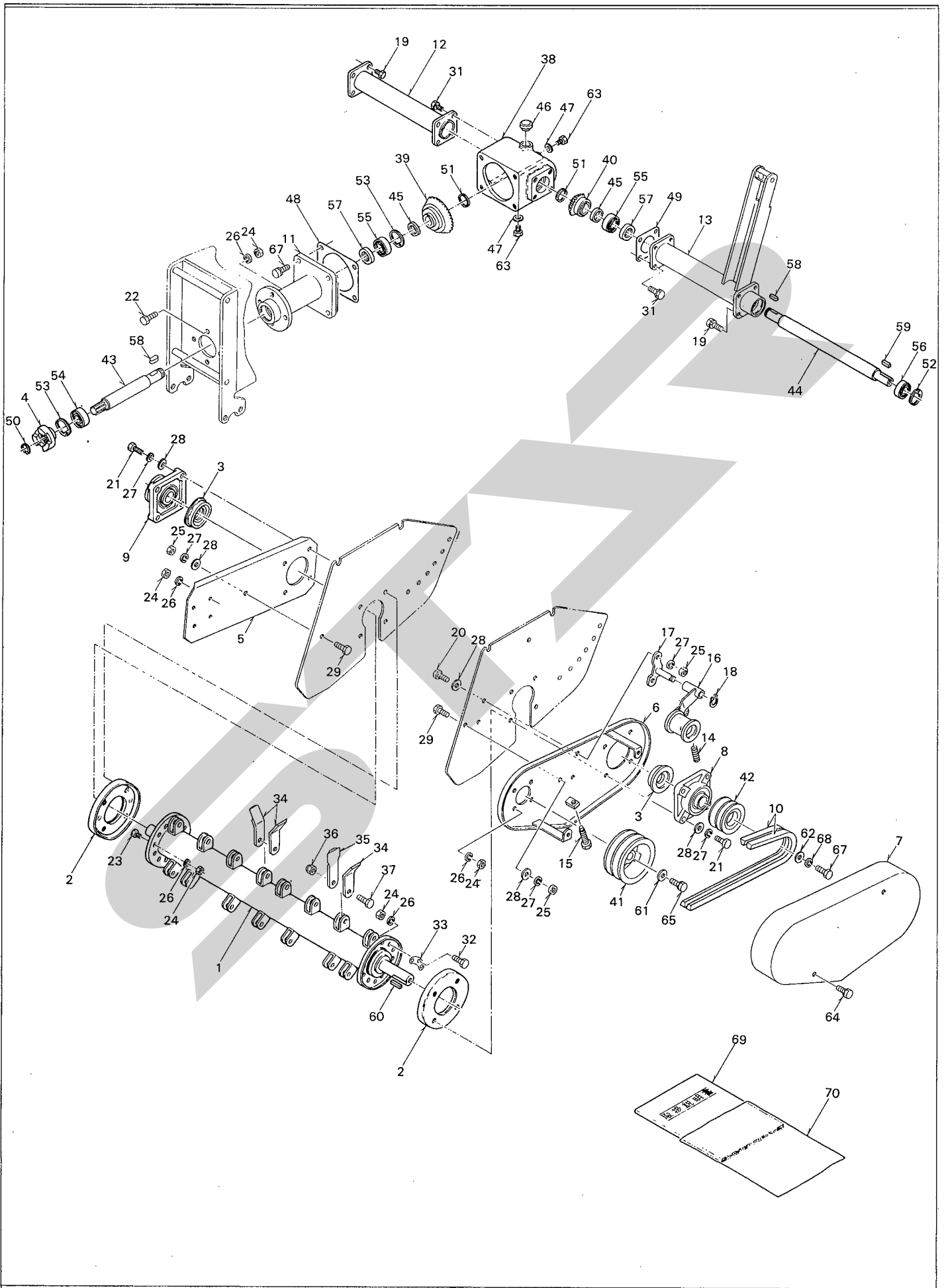
本体フレーム、安定輪 HVM7050 ツル刈モーア

見出番号	部品番号	部品名称	個数	規格	摘要		
46	46100-M53-000	スタンド COMP	1				
47	46200-M47-000	ブラケット A COMP	1				
48	46300-M47-001	ブラケット B COMP	1				
49	46901-M47-000	ピン	1				
50	46902-M47-000	スプリング 1.4×14×48	1				
51	46903-M47-000	ミニノブ KY30	1				
52	91354-2430	パイプ用ゴム足 C-31-2	2				
53	93020-0802014	コガタバネ B 8×20	4				
54	94003-08411	コガタ N 8	1				
55	81001-M53-000	ウェイト ASSY	一式		Ⓧ 55、62付		
56	81002-M53-000	ウェイト ASSY (1)	1		Ⓧ 58~61付		
57	81901-M53-000	バランスウェイト 1 (12kg)	1				
58	92435-1003574	コガタ B 10×1.25×35 (ℓ S)	2				
59	94005-10411	コガタ N 10×1.25	2				
60	81903-M53-000	ヒッチピン マエ	1				
61	94251-16011	スナップピン A×16	1				
62	81003-M53-000	ウェイト ASSY (2)	1		Ⓧ 63~66付		
63	81902-M53-000	バランスウェイト (8 kg)	1				
64	92230-1205577	コガタ B 12×55 (7 T)	2				
65	94101-12010	ミガキ W 12	2				
66	94111-12012	バネ W 12	2				
67	71300-M53-000	ステー COMP	1				
68	92435-1003574	コガタ B 10×1.25×35	1				
69	94111-10012	バネ W 10	1				
70	86246	スターマークラベル (白) 25	1				
71	91655	ラベル ファームメイトシリーズ	1				
72	SS-D-7102	D型ネームプレート	1				



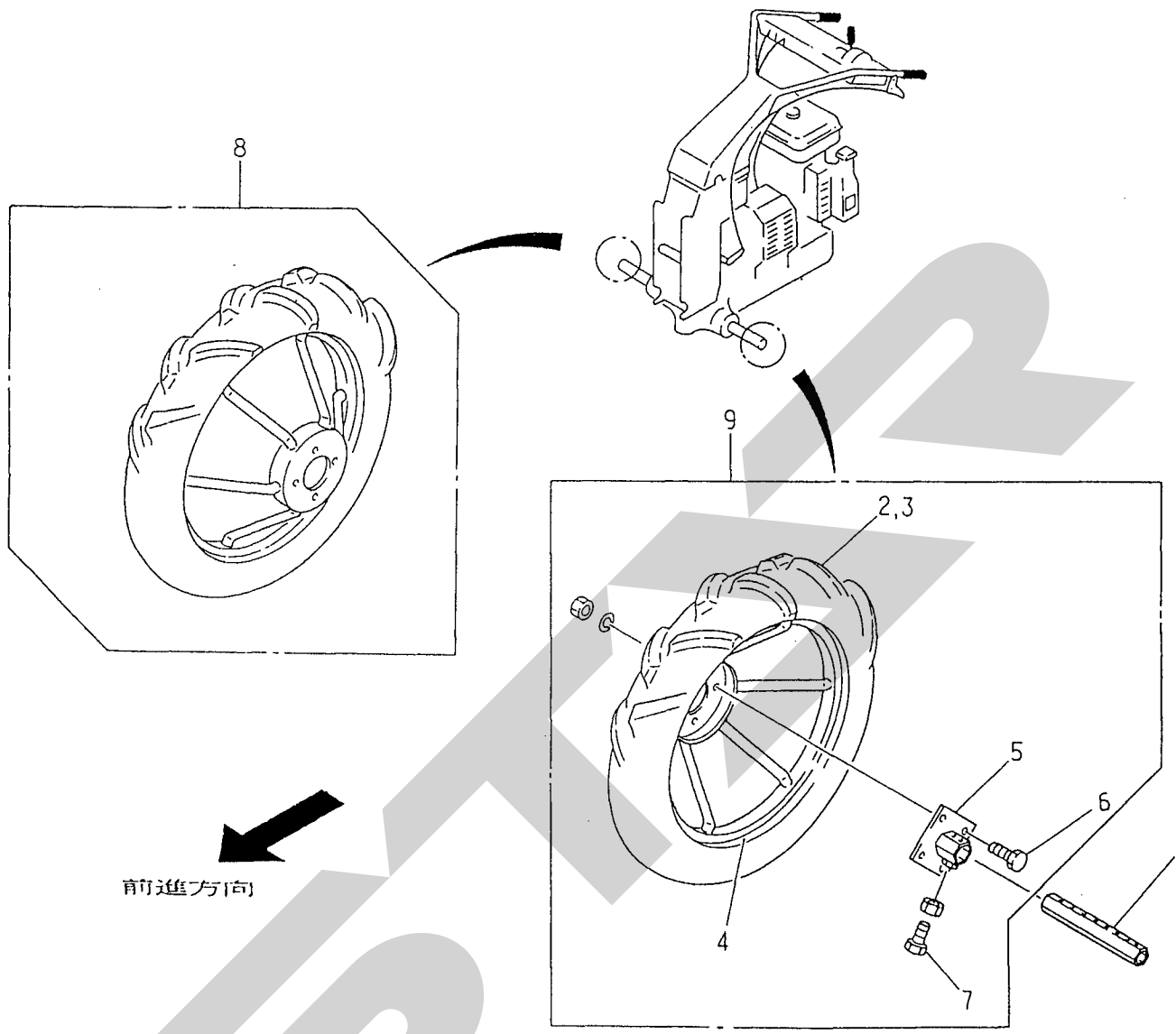
伝達関係 HV M7050 ツル刈モータ

見出番号	部品番号	部品名称	個数	規格	摘要		
1	34100-M53-001	ロータ軸 COMP	1				
2	34200-M49-001	スクレーパーリング COMP	2				
3	34901-M49-001	カラー	2				
4	34903-M47-003	カプラ	1				
5	38901-M53-000	サイドプレート L	1				
6	38100-M53-000	サイドプレート R COMP	1				
7	38400-M53-000	ベルトカバー COMP	1				
8	91632-206210	角フランジ形ユニット UCF 206	1				
9	91632-206212	角フランジ形ユニット SM-UCF 206	1				
10	95002-15039	Vベルト B39	2				
11	61300-M53-000	ハウジング COMP	1				
12	61100-M49-000	パイプフレーム L COMP	1				
13	61200-M53-000	パイプフレーム R COMP	1				
14	66901-M49-001	テンションスプリング	1				
15	66902-M49-002	テンションボルト	1				
16	66100-M49-003	テンションアーム COMP	1				
17	66200-M49-000	テンション軸 COMP	1				
18	94510-15080	Cジクトメワ 15	1				
19	92220-0802074	コガタB 8×20	8				
20	92220-1002074	コガタB 10×20	2				
21	92430-1003074	コガタB 10×1.25×30	8				
22	92225-0802574	コガタB 8×25	4				
23	92210-0801074	コガタB 8×10	4				
24	94003-08411	コガタN 8	22				
25	94003-10411	コガタN 10	4				
26	94111-08012	バネW 8	22				
27	94111-10012	バネW 10	12				
28	94101-10010	ミガキW 10	12				
29	92220-1002074	コガタB 10×20	2				
30	94003-12411	コガタN 12	1				
31	93020-0802014	コガタバネB 8×20	8				
32	92225-0802574	コガタB 8×25	6				
33	34902-M49-000	バランスウェイト	8				
34	35901-M49-001	フレールナイフ 110	36				
35	35902-M53-001	直刃	8				
36	91233-104110	Uナット	22				
37	36907-M49-001	カッターセット ボルト	22				
38	61901-M49-001	ギヤケース	1				
39	62901-M49-000	ベベルギヤ M 4.5×22	1				
40	62902-M49-000	ベベルギヤ M 4.5×12	1				
41	62903-M49-000	Vプーリー 115B-2×20	1				
42	62904-M49-000	Vプーリー 70B-2×30	1				
43	64901-M53-001	入力軸	1				
44	64902-M49-001	出力軸	1				
45	62905-M49-001	カラー 25×6.5	2				



伝達関係 HV M7050 ツル刈モーア

見出 番号	部 品 番 号	部 品 名 称	個数	規 格	摘 要		
46	19901-R21-000	オイル栓 KRM-B20	1				
47	91691-1018202	丸パッキン 10×18×2	2				
48	61903-M49-000	パッキン A	1				
49	61904-M49-001	パッキン B	1				
50	94510-19080	Cジクトメワ 19	1				
51	94512-25080	C形同心トメワ 25	2				
52	94520-42080	Cアナトメワ 42	1				
53	94520-47080	Cアナトメワ 47	1				
54	96105-26204	ベアリング 6204 UU	1				
55	96100-26005	ベアリング 6005	2				
56	96105-26004	ベアリング 6004 UU	1				
57	98211-304208	シールS 30428	2				
58	97114-022241	キー 7×7×22 RR	2				
59	97114-022141	キー 7×7×22 SR	1				
60	97114-032041	キー 7×7×32 S	1				
61	91251-0830321	丸座金 8×30×3.2	1				
62	91251-1040321	丸座金 10×40×3.2	1				
63	92215-1001574	コガタB 10×15	2				
64	93015-0801514	コガタB 8×15	2				
65	93025-0802517	コガタバネB 8×25 (7T)	1				
66	93025-0802514	コガタバネB 8×25	4				
67	92245-1004577	コガタB 10×45 ℓ S (7T)	1				
68	94111-10012	バネW 10	1				
69	91901-M53-000	取扱説明書	1				
70	91301-A88-000	ポリ袋 230×340×0.1	1				



オプション (タイヤ、ハブ) HVM7050 ツル刈モーター

見出 番号	部 品 番 号	部 品 名 称	個数	単価	注文 単位	摘 要	ランク
1	92049	ホイールチューブ (900)	2				
2	92348	タイヤ ; 4.00-19	2				
3	92349	チューブ ; 4.00-19	2				
4	92350	ホイール ; 3.00D-19	2				
5	92351	ハブ	2				
6	BZ1230AG	ボルト ; M12×30 (8.8)	8				
7	BZ1640NG	ボルト ; M16×40 (8.8)	2				
8	92353ASY	タイヤ・ハブ ; 4.00-19 (R)	1			見 2~7付	
9	92347ASY	タイヤ・ハブ ; 4.00-19 (L)	1			見 2~7付	



本社・営業本部 066 千歳市上長都 1 0 6 1 番地 2
 TEL 0123-26-1123
 FAX 0123-26-2412

本州営業統括部 307-02 栃木県小山市梁 2 5 1 2 - 1
 TEL 0285-49-1400
 FAX 0285-49-1410

千歳センター 066 千歳市上長都 1 0 6 1 番地 2
 TEL 0123-26-1126
 FAX 0123-23-0517

関東センター 307-02 栃木県小山市梁 2 5 1 2 - 1
 TEL 0285-49-1430
 FAX 0285-49-1440

札幌営業所 066 千歳市上長都 1 0 6 1 番地 2
 TEL 0123-22-5131
 FAX 0123-26-2035

旭川営業所 070 旭川市神楽 4 条 9 丁目
 TEL 0166-61-6131
 FAX 0166-62-8985

豊富営業所 098-41 天塩郡豊富町字上サロベツ 1 1 9 1 番地
 TEL 0162-82-1932
 FAX 0162-82-1696

浜頓別出張所 098-57 枝幸郡浜頓別町字智福ホクレン宗谷機械センター内
 TEL 01634-2-3177
 FAX 01634-2-4118

帯広営業所 080-24 帯広市西 22 条北 1 丁目 12 番地
 TEL 0155-37-3080
 FAX 0155-37-5187

北見営業所 090 北見市小泉 3 0 2
 TEL 0157-24-3880
 FAX 0157-61-1344

中標津営業所 086-11 標津郡中標津町北町 2 丁目 16 番 2
 TEL 01537-2-2624
 FAX 01537-3-2540

盛岡営業所 020-01 岩手県盛岡市みたけ 2 丁目 4 番 7 号
 TEL 0196-41-4811
 FAX 0196-41-5529

青森出張所 034 青森県十和田市東 12 番町 18 番 31 号
 TEL 0176-22-9151
 FAX 0176-22-9152

仙台営業所 985 宮城県多賀城市町前 2 丁目 87 番地
 TEL 022-367-4573
 FAX 022-367-4846

関東営業所 307-02 栃木県小山市梁 2 5 1 2 - 1
 TEL 0285-49-1500
 FAX 0285-49-1560

東関東出張所 301 茨城県竜ヶ崎市南中島町 112-6 高島ビル 1 F
 TEL 0297-66-5911
 FAX 0297-66-5436

前橋出張所 371 群馬県前橋市総社町総社 1 0 7 0
 TEL 0272-53-8536
 FAX 0272-53-8796

名古屋営業所 480-01 愛知県丹羽郡扶桑町大字高雄字南屋敷 1 9 1
 TEL 0587-93-6888
 FAX 0587-93-5416

松本営業所 399 長野県松本市芳野 14 番 10 号
 TEL 0263-27-0897
 FAX 0263-27-1449

岡山営業所 700 岡山県岡山市下中野 7 0 4 - 1 0 3
 TEL 0862-43-1147
 FAX 0862-43-1269

熊本営業所 862 熊本県熊本市長嶺町 2 2 5 5 - 4 2 9
 TEL 096-381-7222
 FAX 096-384-3525

鳥栖出張所 841 佐賀県鳥栖市江島町 1696 番地 1
 TEL 0942-85-3717
 FAX 0942-85-3726

南九州営業所 885 宮崎県都城市都北町 3 5 3 7 - 1
 TEL 0986-38-1045
 FAX 0986-38-4644