

# **STAR**

## **つる刈モーター**

製品コード 85003

型 式 HVM 7050

取扱説明書 部 品 表

“必読” 機械の使用前には必ず読んでください。

---

**スター農機株式会社**

SFAA

## ご購入の皆様へ

このたび当社製品をお買い上げいただきありがとうございました。

この取扱説明書は、正しい取扱方法と正しい調整点検について説明してあります。よくお読みいただき、日常の作業の安全に又この機械の末永いご使用のためにお役立てください。

## 安全作業のために、これだけはぜひ守りましょう。

### 〈安全作業のお願い〉

1. 各部の点検・調整・給油・清掃などを行う時は、トラクタ（ティラー）エンジンを完全に止めてから始めてください。
2. トラクタ（ティラー）から離れる時は、エンジンを止めP T Oを完全に止めてから駐車ブレーキ（輪留め）を、かけてください。
3. 作業内容に合った正しい服装と、保護具を着用してください。
4. 運転操作中、特に旋回・後退時には周囲に気をつけ、人を近づけないでください。
5. 作業の前後には各部を点検し、調整・給油・整備を十分に行ってください。
6. 取扱説明書に示す、正しい取扱方法によらない使い方をして、機械の損傷を招いたり、使用者が過失を起こしても、当社では、責任を負いかねます。

## 部品の注文について

1. 部品のご注文の際は、下記項目をご連絡ください。

- ① 機 械 名
- ② 型 式 名
- ③ コ ー ド No.
- ④ 部 品 番 号
- ⑤ 部 品 名 称
- ⑥ 個 数

2. 略 語 説 明

- ① B ; ボルト
- ② N ; ナット
- ③ W ; ワッシャ
- ④ バネB ; 座金組込六角ボルト
- ⑤ バネW ; スプリングワッシャ
- ⑥ ミガキW ; 平座金（ミガキ）
- ⑦ シール ; オイルシール

## ファームメイトシリーズ

このたびは、「ファームメイトシリーズ」の作業機をご購入いただきありがとうございました。

ご購入いただいた作業機の他に、下記の通り豊富な作業機をシリーズで用意しております。

各作業機の着脱は工具なしでワンタッチでできます。ぜひ、皆様の作業に合わせご購入のご検討をお願い致します。

※ ロータリモアに装着するコーンアタッチメントは別売りとなっています。

多目的トラクター 「ファームメイト」 作業機 ファームメイト シリーズ	6PS		8PS		多目的トラクター 「ファームメイト」 作業機 ファームメイト シリーズ	6PS		8PS	
	HTK5050	HTY5050	HTM5050	HTS5050		HTK8050	HTY8050	HTM8050	HTS8050
牧草刈に！ フロントモア HFM1350					果樹園の 下草刈に！ 下草刈モア HRC9050				
牧草・コーン刈に！ ロータリモア (往復刈)・ HRM9050	コーンアタッチメント 				果樹園の 中耕除草に！ ドラムロータリ HDR7050				
牧草・コーン刈に！ ロータリモア (片刈) HRM9150	コーンアタッチメント 				雑草刈に！ フレールモア HFC7050				
牧草の 集草反転に！ ヘーメーカ HHM1250					耕耘に！ サイドロータリ HSR7050				
牧草の 集草反転に！ ヘーメーカ HHM1550					運搬作業に！ 汎用キャリア HMC1050				
コーンの 刈取集束に！ コーンモア HCM1050					コーン・牧草の 細断に！ カッターキャリア HCC1450				
肥料散布に！ ブロードカスタ HBC1050					堆肥・飼料作りに！ カッターキャリア HCC1550				
石灰散布に！ ライムソーワ HLS1250					防除作業に！ 動噴セットキャリア HSP4050				
イモのつる刈りに！ つる刈モア HVM7050					除雪作業に！ スノーブローワ HSB8050				
イモの堀取に！ ポテトディガ HPD1050					播種作業に！ 播種機 HSD2050				

## 指定タイヤ

本機を使用する場合は、ティラーに下記のタイヤを装着してください。

ティラー標準装備のタイヤ（17×8.00-8）では作業できません。

商品コード	型式	名称	備考
80012	ATH4019	タイヤ・ハブ；4.00-19	タイヤ外径 725mm
80014	AWT0900	ホイールチューブ；900	畝幅調整用

尚、上記部品はオプション（別売品）扱いになっております。

## 保守・点検

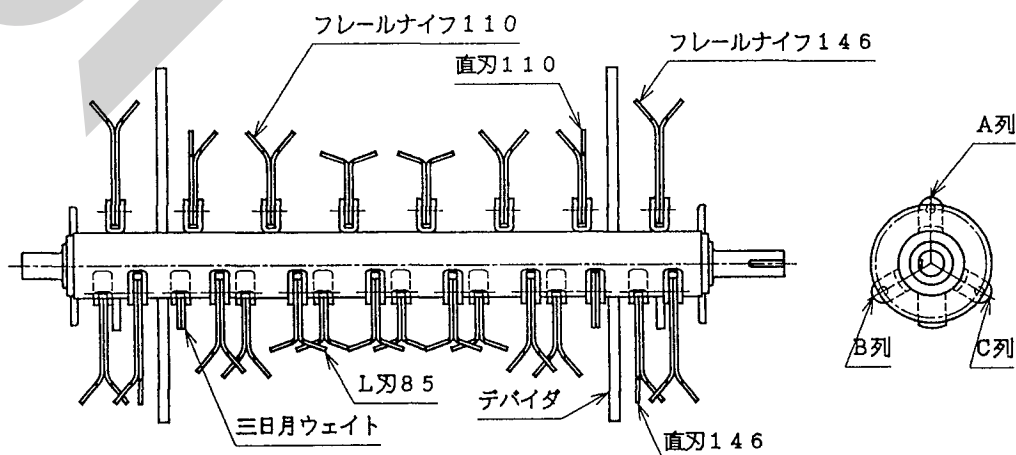
トラクタ（ティラー）のエンジンを止め、次の手順で保守・点検をして下さい。

- 1) ナイフ及びローターに、針金等の障害物が巻き付いていないことを、確認して下さい。
- 2) ナイフの減りを、チェックして下さい。  
ナイフが、異常に摩耗していたり破損していたら、新品と交換して下さい。  
ナイフは、必ず純正部品をご使用ください。
- 3) ナイフボルトに、緩みのないことを点検して下さい。
- 4) フロントカバーに、異常のないことを確認して下さい。
- 5) 使用前に、給油の項を参照し給油を行って下さい。
- 6) 空運転をして、部品の緩み、ベアリングの破損もしくは他の故障による、異常音のないことを、確認して下さい。

### ナイフの交換

ナイフを交換する場合には、ローターがスムーズな回転をするよう、注意して下さい。ナイフの減りが多く、交換を要する場合には、全数交換することをお奨めします。

尚、刈刃取付位置は下図を参照して下さい。



刈刃配置図

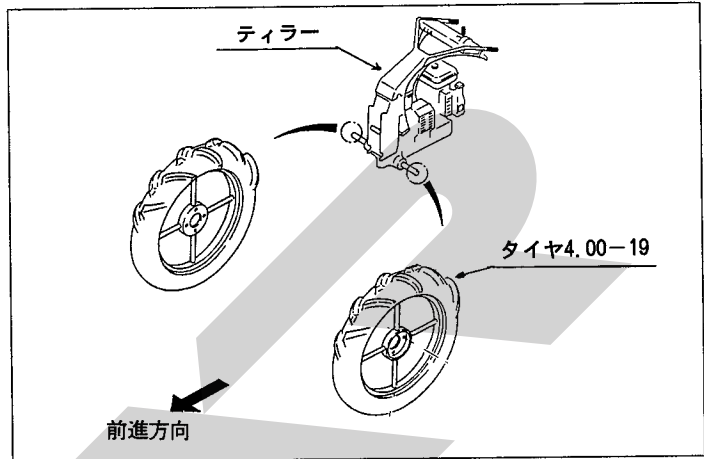
## 保 守

使用後は、汚れを取り除き（特にカバーの下側及び両サイド）、保管して下さい。

### 取付・調整

#### (1) タイヤのトレッド調整

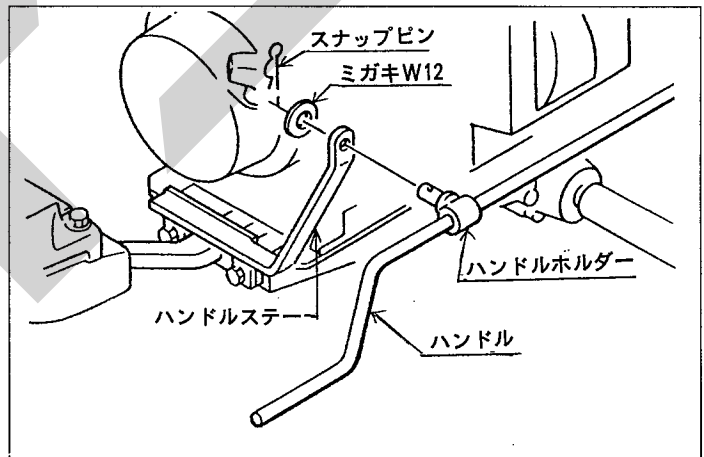
畝巾に合わせてタイヤのトレッドを調整して下さい。（トレッド巾は72～78cmです。）



#### (2) ハンドル取付及び刈高さの調整

ハンドルにハンドルホルダーを組んだ状態で、ハンドルステアに差し込み平座金を入れスナップピンで抜け止めして下さい。

ハンドルを回すことにより刈高さの調整ができます。

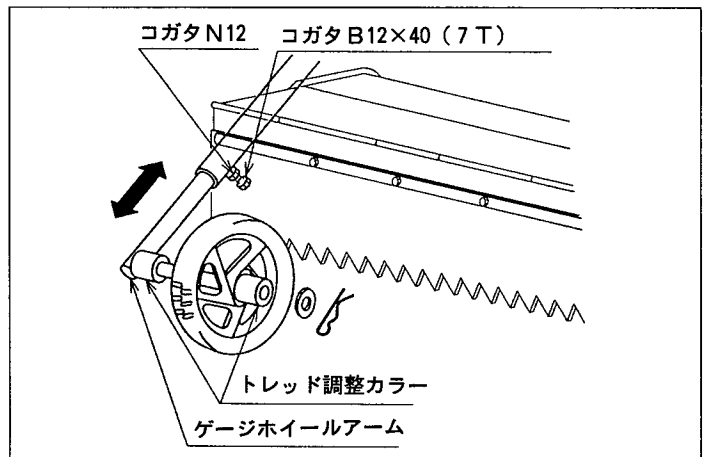


#### (3) ゲージ輪高さ調整

ゲージホイールアームを矢印の方向へ移動しボルトで締付け、ナットでロックして下さい。

ゲージホイールアームは左右とも同じ高さに調整して下さい。

巾の調整は、カラーの入換で行って下さい。ゲージ輪のトレッドは56、65、74cmです。



#### (4) デバイダ幅及び高さ調整

1) デバイダには露地畝用とマルチ畝用の2種類があります。

○ デバイダ (曲がりなし)

……………露地畝用

○ デバイダ R. L (曲がりあり)

……………マルチ畝用

2) 露地畝用デバイダは取付幅を51cmとし、先端が2～3cm地面にささるように取付けて下さい。

3) マルチ畝用デバイダは先端で取付幅62cmとし、マルチシートを傷つけないように取付けて下さい。この時、セットブラケットの取付幅は、露地畝用デバイダ取付時と同じです。

4) デバイダはセットブラケット部のボルトを緩めることにより、前後方向と取付角度が調整できます。

デバイダは左右対象となるように取付けて下さい。

調整後はボルトで締付け、ナットでロックして下さい。

注) 調整時、カッターとデバイダが接触しないよう、デバイダの取付幅は必ず守って下さい。

#### 5) ベルトの調整及び交換

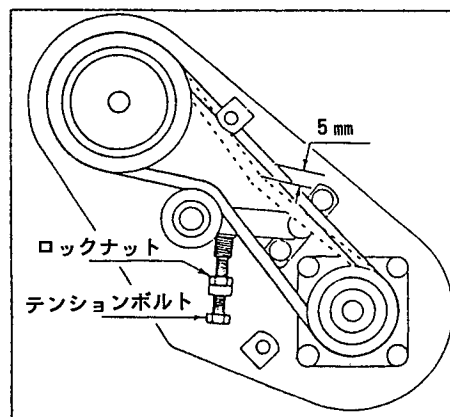
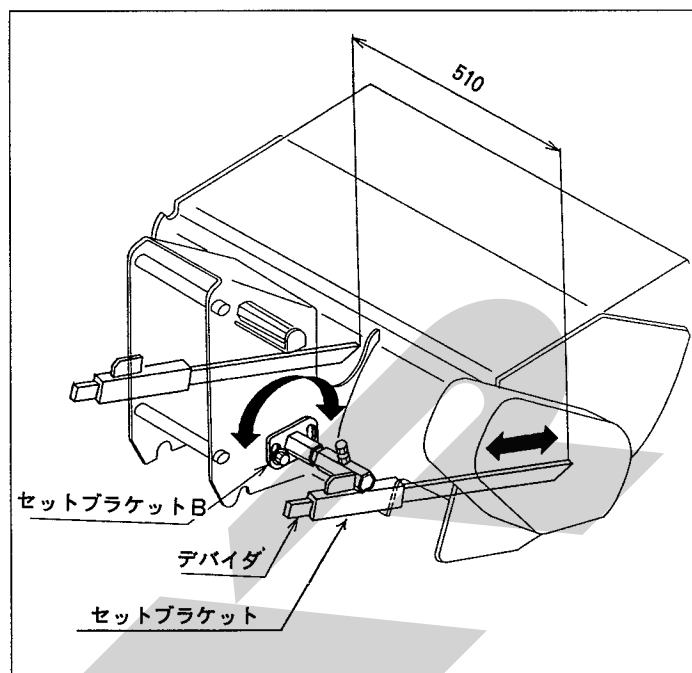
ベルトの最初の20時間使用後調整を行わなければなりません。その後、過度のスリップが生じるごとに調整を行って下さい。

ベルトの長さを同一にするために、ベルトは全数交換してください。ベルトの交換は、次の手順にて行って下さい。

- ① カバーをはずします。
- ② ロックナットを緩めてから、テンションボルトを緩めて下さい。
- ③ ベルトを外し新品を取付けます。
- ④ テンションボルトを回しベルトを張って下さい。

ベルトは中心部を指で押し、およそ5mmたわむ程度に張って下さい。

- ⑤ ロックナットを緩めて下さい。



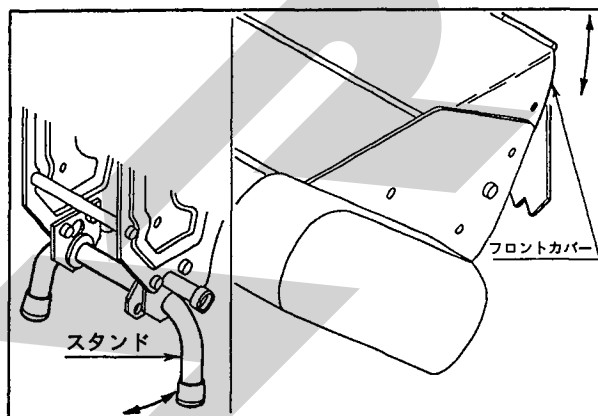
## 給 油

工場出荷時には適量を給油してありますが、使用前には確認して下さい。

給油場所	箇所	潤滑油の種類	交換時間	給油量	備考
ギヤボックス	1	ギヤオイルSAE90	1年ごと	0.9ℓ	給油栓
ローター支持ベアリング	2	グリース	40時間ごと	適宜	グリースニップル
ハンドルシャフト	1	グリース	適宜	適宜	塗布

## 作 業

- 1) 作業前の保守・点検の項を参照し、本機をチェックして下さい。
- 2) スタンドを作業状態にして下さい。
- 3) 石等が飛び出す場合は、フロントカバーを下げて下さい。



## ウ ェ イ ト

- 1) ウェイトは通常必要ありませんが、女性など特に力の弱い人のためにオプションとして準備しております。必要に応じ御購入願います。

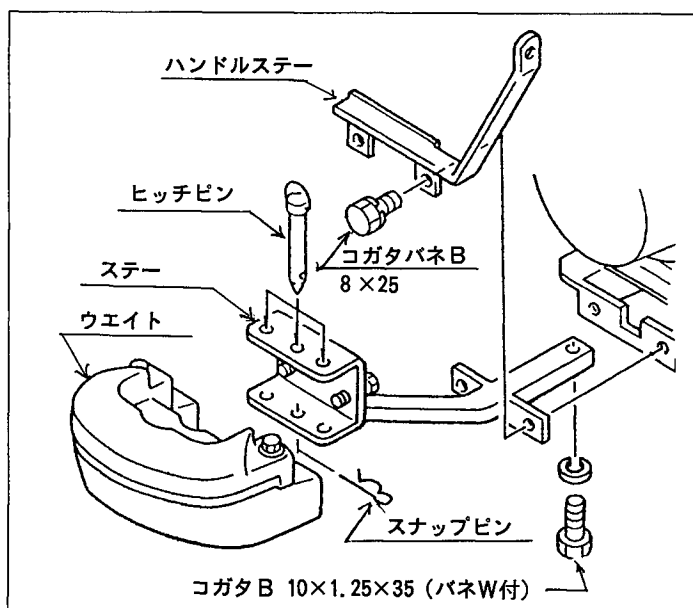
部品番号	部品名称	備考
81004-M53-00	ステーAssy	取付金具
81901-M53-00	ウェイトAssy (1)	ウェイト重量12kg, 取付ピン付

部品表では上記ウェイトAssy (1)に追加装着できる8kgのバランスウェイト2 (単体使用も可能)も記載しておりますので、参照願います。本機では、追加装着は不要です。

### 2) ウェイト取付

ティラー (スタンド側) にステーを取り入れてからハンドルステーを組み付け、ボルトで締付けて下さい。

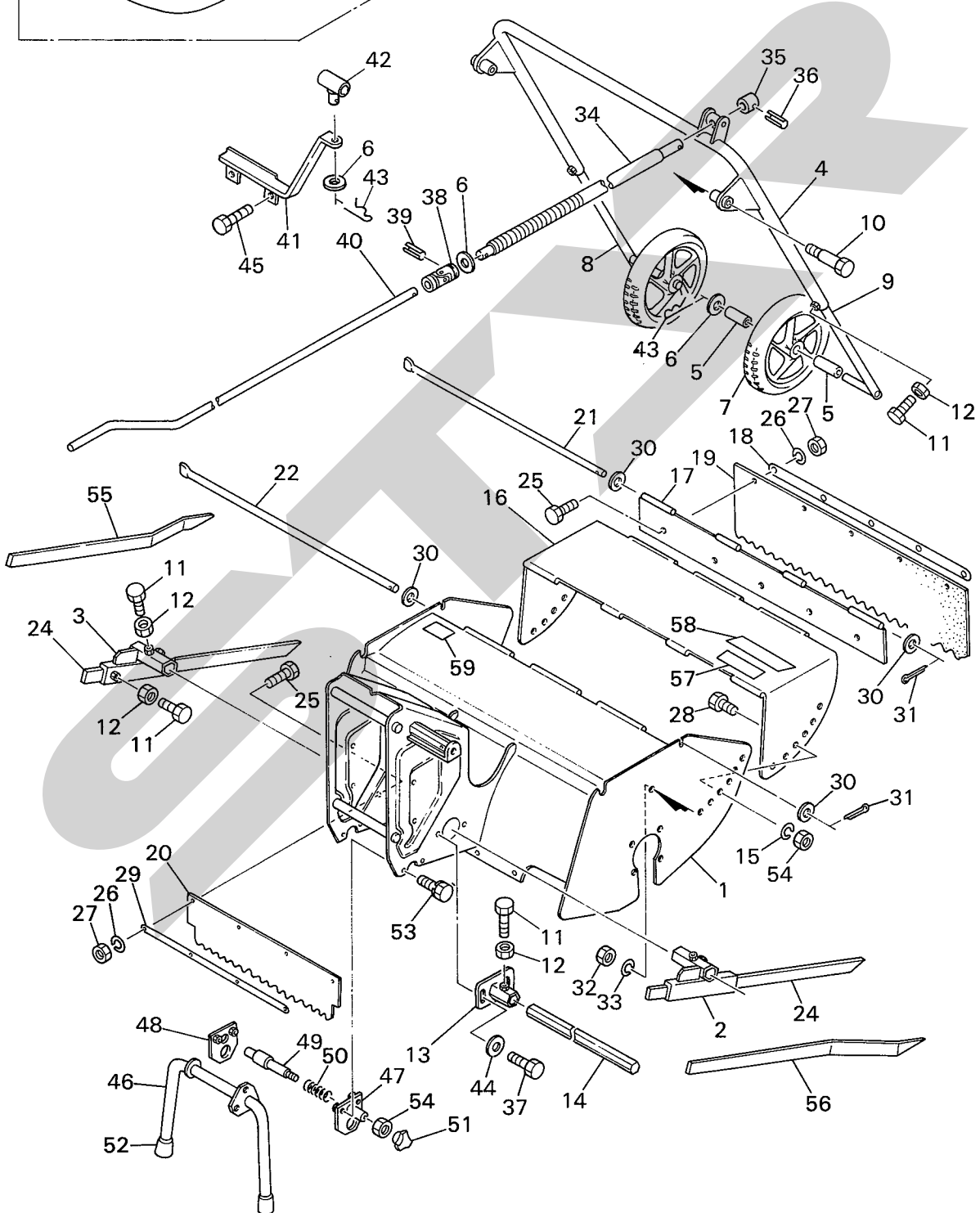
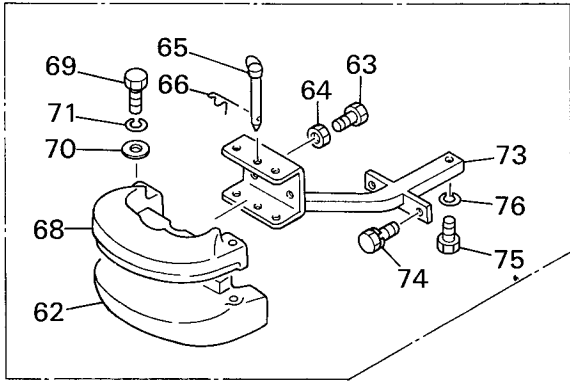
ウェイトをステーに組み入れヒッチピンを差し込み、スナップピンで抜け止めして下さい。





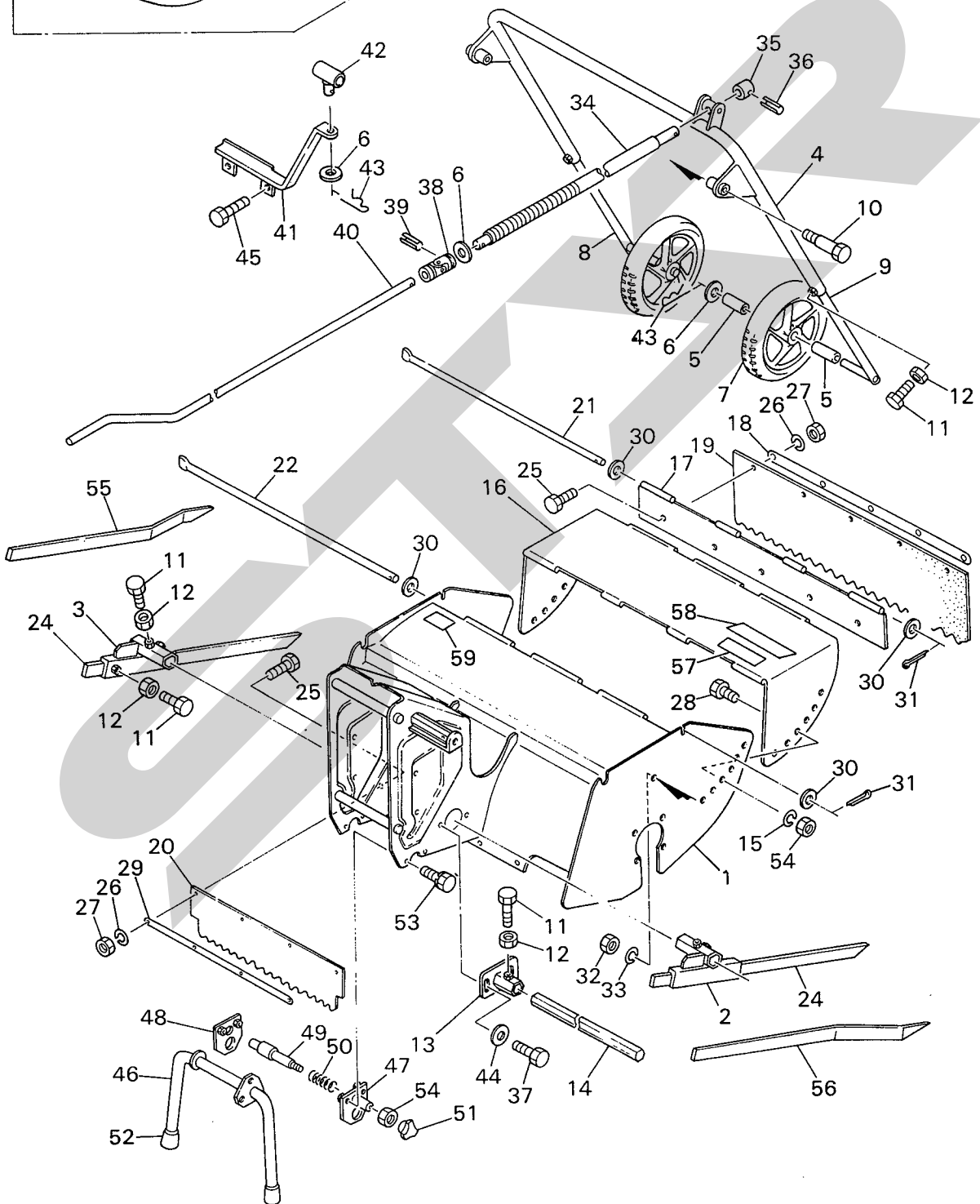
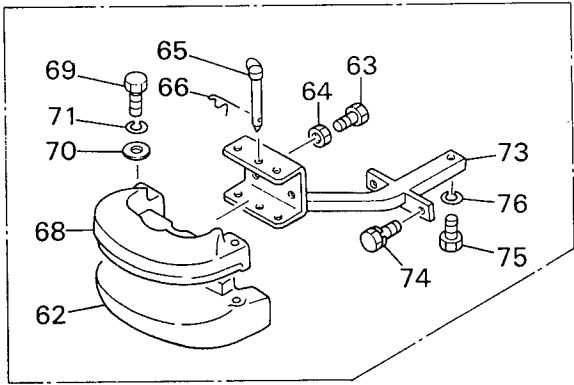
パ ー ツ 表



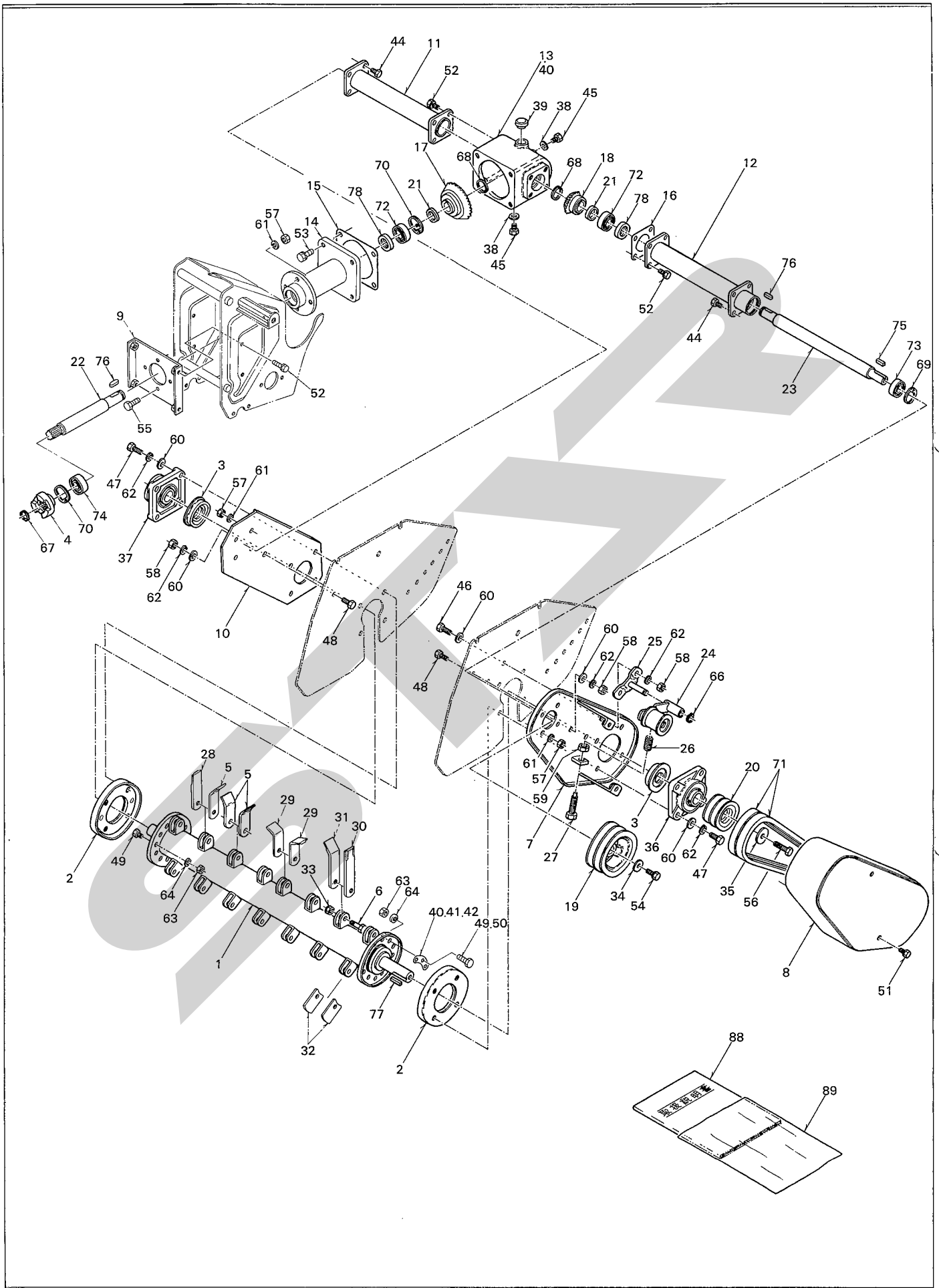


本体フレーム、安定輪 HV M7050 ツル刈モータ

見出番号	部品番号	部品名称	個数	規格	摘要		
1	31100-M53-03	本体フレーム	1				
2	31200-M53-03	セットブラケット R COMP	1				
3	31300-M53-03	セットブラケット L COMP	1				
4	36300-M53-03	安定輪ビーム	1				
5	36902-M53-00	トレッド調整カラー	4				
6	94101-12010	ミガキW 12	3				
7	36400-M53-00	φ310 車輪	2				
8	36500-M53-03	ゲージホイールアーム L	1				
9	36600-M53-03	ゲージホイールアーム R	1				
10	36905-M49-00	段付ボルト	2				
11	92240-1204077	コガタB 12×40ℓs (7T)	12				
12	94003-12411	コガタN 12	12				
13	31400-M53-00	ブラケット B	2				
14	31901-M53-00	ロックカバー	1				
15	94111-08012	バネW 8					
16	38200-M49-00	フロントカバー A	1				
17	38300-M49-00	フロントカバー B	1				
18	38911-M49-00	ゴムオサエ	1				
19	38907-M49-00	フロントゴム	1				
20	38902-M53-00	リヤゴム	1				
21	38909-M49-00	ピン 756	1				
22	38910-M49-00	ピン 766	1				
24	39901-M53-03	デバイダ	2				
25	92020-0602074	B 6×20	9				
26	94111-06012	バネW 6	9				
27	94001-06411	N 6	9				
28	92220-0802074	コガタB 8×20	2				
29	38903-M53-00	リヤゴムオサエ	1				
30	94101-05010	ミガキW 5	4				
31	94210-20100	ワリピン; 2×10	2				
32	94005-12411	コガタ N12×1.25	2				
33	94111-12012	バネW 12	2				
34	36901-M53-03	ハンドルシャフト	1				
35	36904-M49-00	ボス	1				
36	94319-50022	スプリングピン 5×22	1				
37	93025-1002514	コガタバネB 10×25	4				
38	91621-1230000	ジョイント NC-12-00A	1				
39	94319-50025	スプリングピン 5×25	2				
40	71901-M53-03	ハンドル	1				
41	7110-M53-03	ハンドルステー	1				
42	71200-M53-03	ハンドルホルダー	1				
43	94251-12011	スナップピン A12	2				
44	94101-10010	ミガキW 10	4				
45	93020-0802014	コガタバネB 8×20	4				
46	46100-M53-03	スタンド COMP	1				



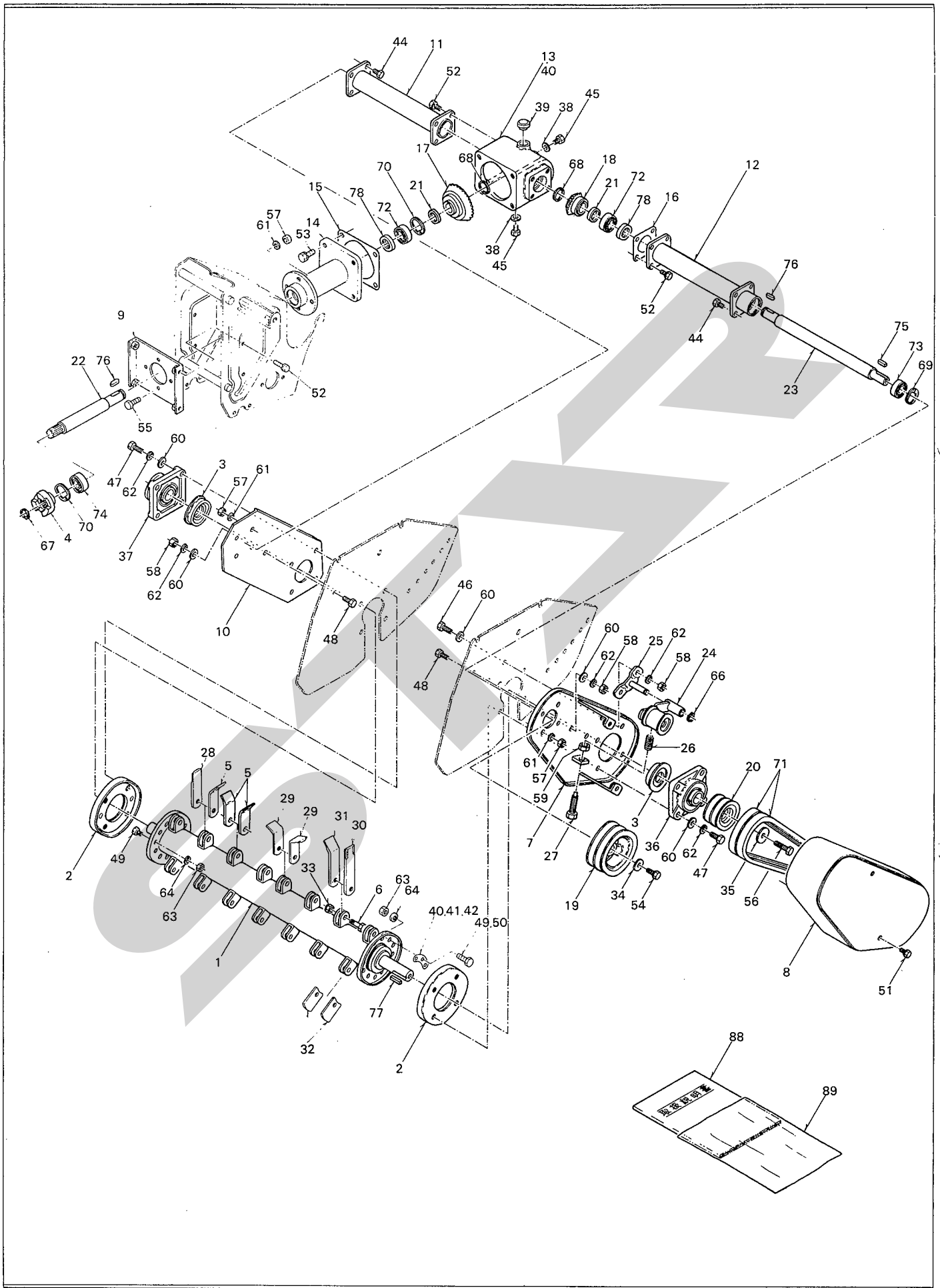




伝達関係 H V M7050 ツル刈モータ

見出番号	部品番号	部品名称	個数	規格	摘要		
1	34100-M53-03	ロータ軸	1				
2	34200-M49-00	スクレーパーリング	2				
3	34901-M49-00	カラー	2				
4	34903-M47-00	カプラ	1				
5	35901-M49-00	フレールナイフ 110	14				
6	35907-M49-00	カッターセットボルト	24				
7	38100-M49-00	サイドプレート R	1				
8	38400-M49-00	ベルトカバー	1				
9	38600-M53-00	ギヤケースブラケット	1				
10	38901-M49-00	サイドプレート L	1				
11	61100-M49-00	パイプフレーム L	1				
12	61200-M53-00	パイプフレーム R	1				
13	61901-M49-00	ギヤケース	1				
14	61300-M53-00	ハウジング	1				
15	61903-M49-00	パッキン A	1				
16	61904-M49-00	パッキン B	1				
17	62901-M49-00	ベベルギヤM 4.5×22	1				
18	62902-M49-00	ベベルギヤM 4.5×12	1				
19	62903-M49-00	Vプーリー 115B-2×20	1				
20	62904-M49-00	Vプーリー 70B-2×30	1				
21	62905-M49-00	カラー 25×6.5	2				
22	64901-M53-00	入力軸	1				
23	64902-M49-00	出力軸	1				
24	66100-M49-00	テンションアーム	1				
25	66200-M49-00	テンション軸	1				
26	66901-M49-00	テンションスプリング	1				
27	66902-M49-00	テンションボルト	1				
28	35902-M53-00	直刃	2				
29	35905-M53-00	L刃 85	16				
30	35904-M53-00	ナイフ 146 直刃	2				
31	35903-M53-00	フレールナイフ 146	10				
32	35906-M53-00	三日月 ウェイト	4				
33	91233-1041100	Vナット 10	24				
34	91251-0830321	丸座金 8×30×3.2	1				
35	91251-1040321	丸座金 10×40×3.2	1				
36	91632-206210	角フランジ形ユニットUCF 206	1				
37	91632-206212	角フランジ形ユニットSM-UCF 206	1				
38	91691-1018202	丸パッキン10×18×2	2				
39	19901-R21-00	オイル栓 KRMB20	1				
40	34902-M49-00	バランスウェイト	8				
41	34903-M49-00	バランスウェイト B	4				
42	34904-M49-00	バランスウェイト C	6				
43	91931-090	ギヤオイル #90	0.9ℓ				
44	92220-0802074	コガタ B 8×20	8				
45	92215-1001574	コガタ B 10×15	2				







伝達関係 HV M7050 ツル刈モータ

見出番号	部品番号	部品名称	個数	規格	摘要		
46	92220-1002074	コガタ B 10×20	2				
47	92430-1003074	コガタ B 10×1.25×30	8				
48	92220-1002074	コガタ B 10×20	2				
49	92220-082074	コガタ B 8×20	8				
50	92220-0802074	コガタ B 8×20	8				
51	93015-0801514	コガタバネ B 8×15	2				
52	93020-0802014	コガタバネ B 8×20	8				
53	93025-0802514	コガタバネ B 8×25	4				
54	93025-0802517	コガタバネ B 8×25 (7 T)	1				
55	92225-0802574	コガタ B 8×25	4				
56	92245-1004577	コガタ B 10×45ℓs (7 T)	1				
57	94003-08411	コガタ N 8	12				
58	94003-10411	コガタ N 10	4				
59	94003-12411	コガタ N 12	1				
60	94101-10010	ミガキ W 10	12				
61	94111-08012	バネ W 8	12				
62	94111-10012	バネ W 10	12				
66	94510-15080	Cジクトメク 15	1				
67	94510-19080	Cジクトメク 19	1				
68	94512-25080	C形同心トメク 25	2				
69	94520-42080	Cアナトメク 42	1				
70	94520-47080	Cアナトメク 47	2				
71	95002-15035	Vベルト LB35	2				
72	96100-26005	ベアリング 6005	2				
73	96105-26004	ベアリング 6004 UU	1				
74	96105-26204	ベアリング 6204 UU	1				
75	97114-022141	キー 7×7×22SR	1				
76	97114-022241	キー 7×7×22RR	2				
77	97114-032041	キー 7×7×32S	1				
78	982111-3004208	シール S 30428	2				
88	91901-M53-03	取扱説明書	1				
89	91301-A88-00	ポリ袋 230×340×0.10	1				

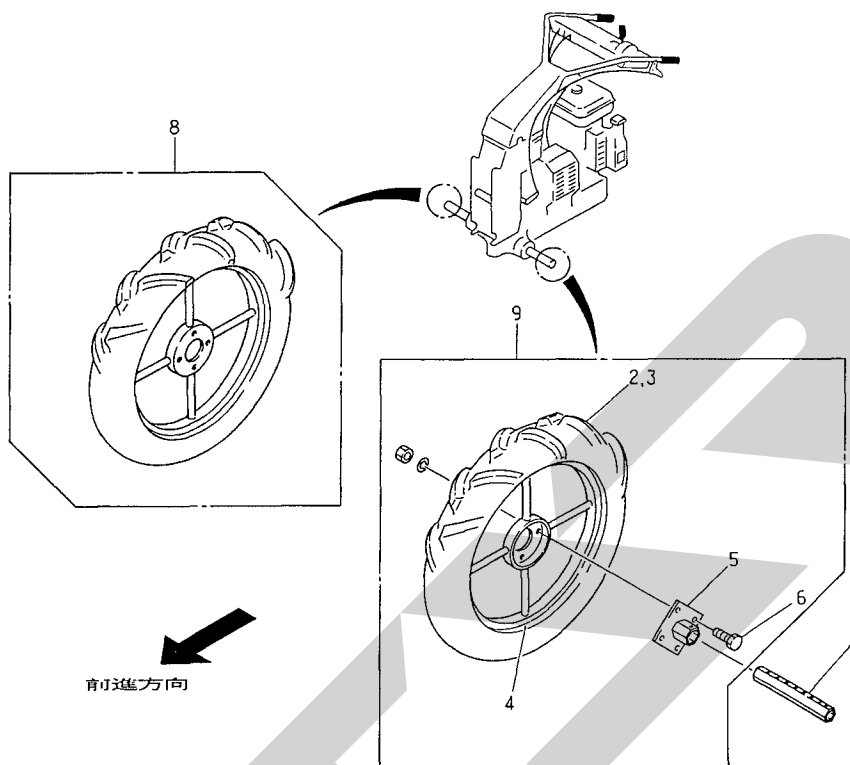
ATH4019

タイヤ、ハブ ; 4.00-19

(オプション)

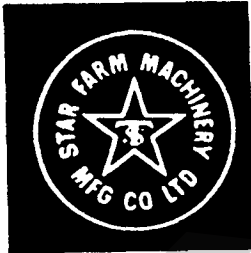
AWT0900

ホイールチューブ ; 900



見出番号	部品番号	部品名称	個数	規格	摘要
1	92049	ホイールチューブ (900)	2		AWT0900
2	92348	タイヤ ; 4.00-19	2		ATH4019
3	92349	チューブ ; 4.00-19	2		ATH4019
4	93904	ホイール ; 2.15B×19	2		ATH4019
5	92376	ハブ (シャリン)	2		ATH4019
6	B Z 1025 A G	ボルト ; M10×25 (8.8)	8		ATH4019
7					
8	93902 A S Y	タイヤ・ハブ A S ; 4.00-19 (R)	1		Ⓜ2~6付 ATH4019
9	93903 A S Y	タイヤ・ハブ A S ; 4.00-19 (L)	1		Ⓜ2~6付 ATH4019

SFAA



本社・営業本部 066 千歳市上長都1061番地2  
 TEL 0123-26-1123  
 FAX 0123-26-2412

本州営業統括部 307-02 栃木県小山市梁2512-1  
 TEL 0285-49-1400  
 FAX 0285-49-1410

千歳センター 066 千歳市上長都1061番地2  
 TEL 0123-26-1126  
 FAX 0123-23-0517

関東センター 307-02 栃木県小山市梁2512-1  
 TEL 0285-49-1430  
 FAX 0285-49-1440

札幌営業所 066 千歳市上長都1061番地2  
 TEL 0123-22-5131  
 FAX 0123-26-2035

旭川営業所 070 旭川市神楽4条9丁目  
 TEL 0166-61-6131  
 FAX 0166-62-8985

豊富営業所 098-41 天塩郡豊富町字上サロベツ1191番地  
 TEL 0162-82-1932  
 FAX 0162-82-1696

浜頓別出張所 098-57 枝幸郡浜頓別町字智福ホクレン宗谷機械センター内  
 TEL 01634-2-3177  
 FAX 01634-2-4118

帯広営業所 080-24 帯広市西22条北1丁目12番地  
 TEL 0155-37-3080  
 FAX 0155-37-5187

北見営業所 090 北見市小泉302  
 TEL 0157-24-3880  
 FAX 0157-61-1344

中標津営業所 086-11 標津郡中標津町北町2丁目16番2  
 TEL 01537-2-2624  
 FAX 01537-3-2540

盛岡営業所 020-01 岩手県盛岡市みたけ2丁目4番7号  
 TEL 0196-41-4811  
 FAX 0196-41-5529

青森出張所 034 青森県十和田市東12番町18番31号  
 TEL 0176-22-9151  
 FAX 0176-22-9152

仙台営業所 985 宮城県多賀城市町前2丁目87番地  
 TEL 022-367-4573  
 FAX 022-367-4846

関東営業所 307-02 栃木県小山市梁2512-1  
 TEL 0285-49-1500  
 FAX 0285-49-1560

東関東出張所 301 茨城県竜ヶ崎市中島町112-6 高島ビル1F  
 TEL 0297-66-5911  
 FAX 0297-66-5436

前橋出張所 371 群馬県前橋市総社町総社1070  
 TEL 0272-53-8536  
 FAX 0272-53-8786

名古屋営業所 480-01 愛知県丹羽郡扶桑町大字高雄字南屋敷191  
 TEL 0587-93-6888  
 FAX 0587-93-5416

松本営業所 399 長野県松本市芳野14番10号  
 TEL 0263-27-0897  
 FAX 0263-27-1449

岡山営業所 700 岡山県岡山市下中野704-103  
 TEL 0862-43-1147  
 FAX 0862-43-1269

熊本営業所 862 熊本県熊本市長嶺町2255-429  
 TEL 096-381-7222  
 FAX 096-384-3525

鳥栖出張所 841 佐賀県鳥栖市真木町字長田1764-1  
 TEL 0942-85-3717  
 FAX 0942-85-3726

南九州営業所 885 宮崎県都城市都北町3537-1  
 TEL 0986-38-1045  
 FAX 0986-38-4644