

# **STAR**

## **つる刈モーター**

製品コード 85005

型 式 HVM 7050

取扱説明書 部 品 表

“必読” 機械の使用前には必ず読んでください。

---

**スター農機株式会社**

SFAA

## ご購入の皆様へ

このたび当社製品をお買い上げいただきありがとうございました。

この取扱説明書は、正しい取扱方法と正しい調整点検について説明してあります。よくお読みいただき、日常の作業の安全に又この機械の末永いご使用のためにお役立ててください。

## 安全作業のために、これだけはぜひ守りましょう。

### 〈 安全 作 業 の お 願 い 〉

1. 各部の点検・調整・給油・清掃などを行う時は、トラクタ（ティラー）エンジンを完全に止めてから始めてください。
2. トラクタ（ティラー）から離れる時は、エンジンを止めPTOを完全に止めてから駐車ブレーキ（輪留め）を、かけてください。
3. 作業内容に合った正しい服装と、保護具を着用してください。
4. 運転操作中、特に旋回・後退時には周囲に気をつけ、人を近づけないでください。
5. 作業の前後には各部を点検し、調整・給油・整備を十分に行ってください。
6. 取扱説明書に示す、正しい取扱方法によらない使い方をして、機械の損傷を招いたり、使用者が過失を起こしても、当社では、責任を負いかねます。

## 部品の注文について

1. 部品のご注文の際は、下記項目をご連絡ください。

- ① 機 械 名
- ② 型 式 名
- ③ コ ー ド No
- ④ 部 品 番 号
- ⑤ 部 品 名 称
- ⑥ 個 数

2. 略 語 説 明

- ① B ; ボルト
- ② N ; ナット
- ③ W ; ワッシャ
- ④ バネB ; 座金組込六角ボルト
- ⑤ バネW ; スプリングワッシャ
- ⑥ ミガキW ; 平座金（ミガキ）
- ⑦ シール ; オイルシール

# ファームメイトシリーズ

このたびは、「ファームメイトシリーズ」の作業機をご購入いただきありがとうございました。

ご購入いただいた作業機の他に、下記の通り豊富な作業機をシリーズで用意しております。

各作業機の着脱は工具なしでワンタッチでできます。ぜひ、皆様の作業に合わせご購入のご検討をお願い致します。  
 ※ ロータリモアに装着するコーンアタッチメントは別売りとなっています。

鉋形モーター 「ファームメイト」 作業機 ファームメイト シリーズ	6PS	8PS	鉋形モーター 「ファームメイト」 作業機 ファームメイト シリーズ	6PS	8PS
	HTK5050 HTY5050 HTM5050 HTS5050	HTK8050 HTY8050 HTM8050 HTS8050		HTK5050 HTY5050 HTM5050 HTS5050	HTK8050 HTY8050 HTM8050 HTS8050
牧草刈に！ フロントモア HFM1350			果樹園の 下草刈に！ 下草刈モア HRC9050		
牧草・コーン刈に！ ロータリモア (往復刈)・ HRM9050	コーンアタッチメント 		果樹園の 中耕除草に！ ドラムロータリ HDR7050		
牧草・コーン刈に！ ロータリモア (片刈) HRM9150	コーンアタッチメント 		雑草刈に！ フレールモア HFC7050		
牧草の 集草反転に！ ヘーメーカー HHM1250			耕耘に！ サイドロータリ HSR7050		
牧草の 集草反転に！ ヘーメーカー HHM1550			運搬作業に！ 汎用キャリア HMC1050		
コーンの 刈取集束に！ コーンモア HCM1050			コーン・牧草の 細断に！ カッターキャリア HCC1450		
肥料散布に！ ブロードカスタ HBC1050			堆肥・飼料作りに！ カッターキャリア HCC1550		
石灰散布に！ ライムソーワ HLS1250			防除作業に！ 動噴セットキャリア HSP4050		
イモのつる刈りに！ つる刈モア HVM7050			除雪作業に！ スノーブローワ HSB8050		
イモの堀取に！ ポテトディガ HPD1050			播種作業に！ 播種機 HSD2050		

## 指定タイヤ

本機を使用する場合は、ティラーに下記のタイヤを装着してください。

ティラー標準装備のタイヤ（17×8.00-8）では作業できません。

商品コード	型式	名称	備考
80012	ATH4019	タイヤ・ハブ；4.00-19	タイヤ外径 725mm
80014	AWT0900	ホイールチューブ；900	畝幅調整用

尚、上記部品はオプション（別売品）扱いになっております。

## 保守・点検

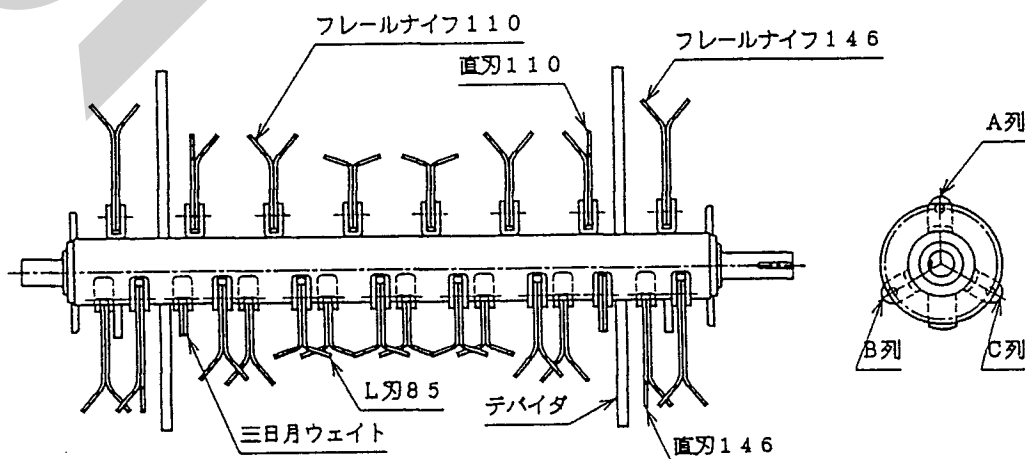
トラクタ（ティラー）のエンジンを止め、次の手順で保守・点検をして下さい。

- 1) ナイフ及びローターに、針金等の障害物が巻き付いていないことを、確認して下さい。
- 2) ナイフの減りを、チェックして下さい。  
ナイフが、異常に摩耗していたり破損していたら、新品と交換して下さい。  
ナイフは、必ず純正部品をご使用ください。
- 3) ナイフボルトに、緩みのないことを点検して下さい。
- 4) フロントカバーに、異常のないことを確認して下さい。
- 5) 使用前に、給油の項を参照し給油を行って下さい。
- 6) 空運転をして、部品の緩み、ベアリングの破損もしくは他の故障による、異常音のないことを、確認して下さい。

### ナイフの交換

ナイフを交換する場合には、ローターがスムーズな回転をするよう、注意して下さい。ナイフの減りが多く、交換を要する場合には、全数交換することをお奨めします。

尚、刈刃取付位置は下図を参照して下さい。



刈刃配置図

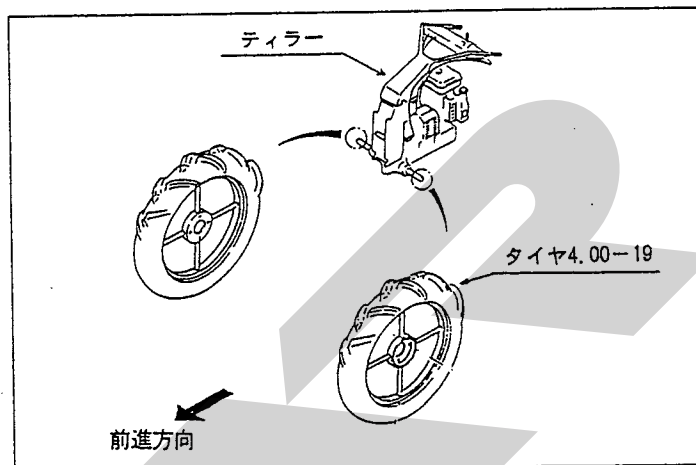
## 保 守

使用後は、汚れを取り除き（特にカバーの下側及び両サイド）、保管して下さい。

### 取付・調整

#### (1) タイヤのトレッド調整

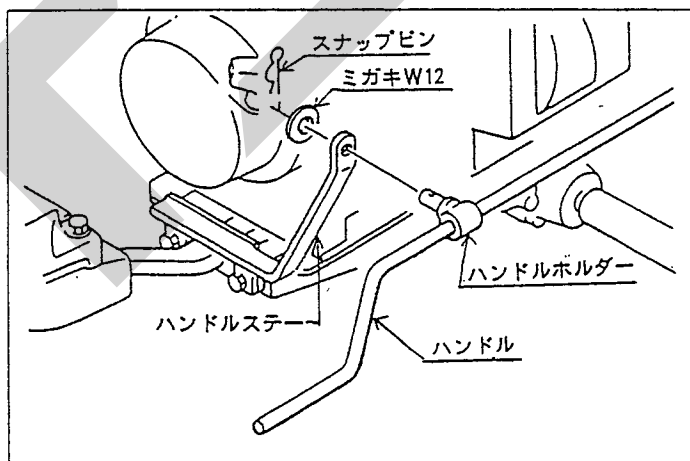
畝巾に合わせてタイヤのトレッドを調整して下さい。（トレッド巾は72～78cmです。）



#### (2) ハンドル取付及び刈高さの調整

ハンドルにハンドルホルダーを組んだ状態で、ハンドルステアに差し込み平座金を入れスナップピンで抜け止めして下さい。

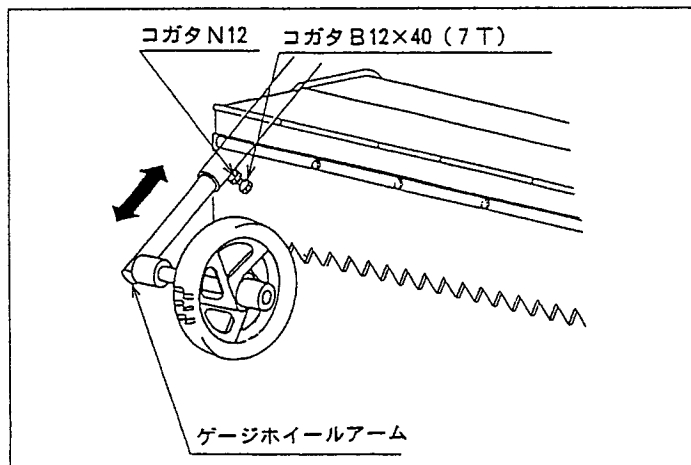
ハンドルを回すことにより刈高さの調整ができます。



#### (3) ゲージ輪高さ調整

ゲージホイールアームを矢印の方向へ移動しボルトで締付け、ナットでロックして下さい。

ゲージホイールアームは左右とも同じ高さに調整して下さい。



#### (4) デバイダ幅及び高さ調整

1) デバイダには露地専用とマルチ専用の2種類があります。

◦ デバイダ (曲がりなし)

……………露地専用

◦ デバイダ R. L (曲がりあり)

……………マルチ専用

2) 露地専用デバイダは取付幅を51cmとし、先端が2~3cm地面にささるように取付けて下さい。

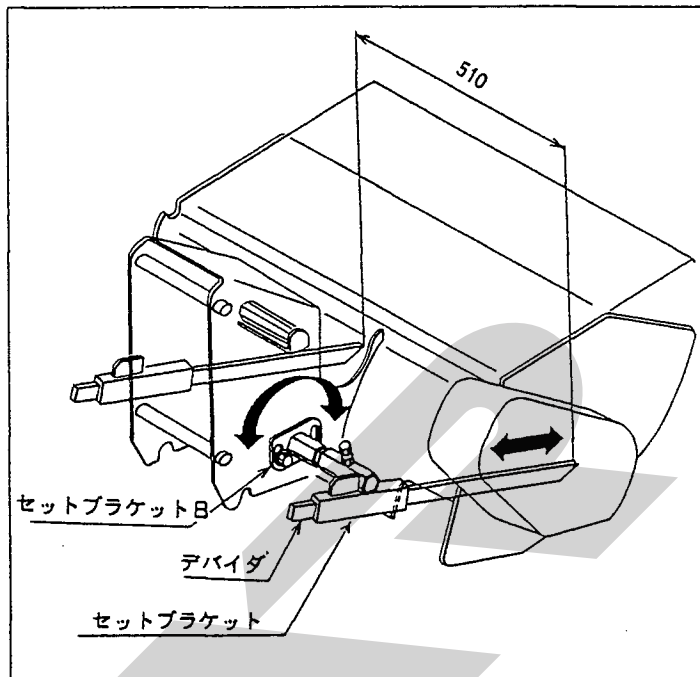
3) マルチ専用デバイダは先端で取付幅62cmとし、マルチシートを傷つけないように取付けて下さい。この時、セットブラケットの取付幅は、露地専用デバイダ取付時と同じです。

4) デバイダはセットブラケット部のボルトを緩めることにより、前後方向と取付角度が調整できます。

デバイダは左右対象となるように取付けて下さい。

調整後はボルトで締付け、ナットでロックして下さい。

注) 調整時、カッターとデバイダが接触しないよう、デバイダの取付幅は必ず守って下さい。



#### 5) ベルトの調整及び交換

ベルトの最初の20時間使用後調整を行わなければなりません。その後、過度のスリップが生じると調整を行って下さい。

ベルトの長さを同一にするために、ベルトは全数交換してください。ベルトの交換は、次の手順にて行って下さい。

① カバーをはずします。

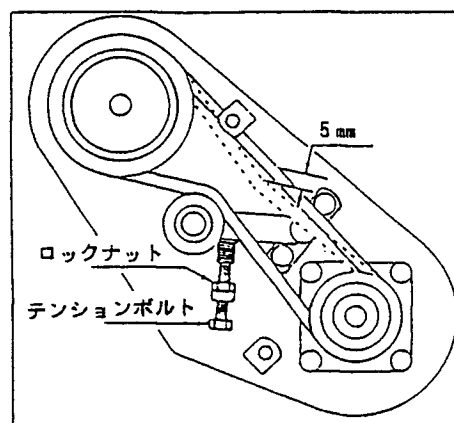
② ロックナットを緩めてから、テンションボルトを緩めて下さい。

③ ベルトを外し新品を取付けます。

④ テンションボルトを回しベルトを張って下さい。

ベルトは中心部を指で押し、およそ5mmたわむ程度に張って下さい。

⑤ ロックナットを緩めて下さい。



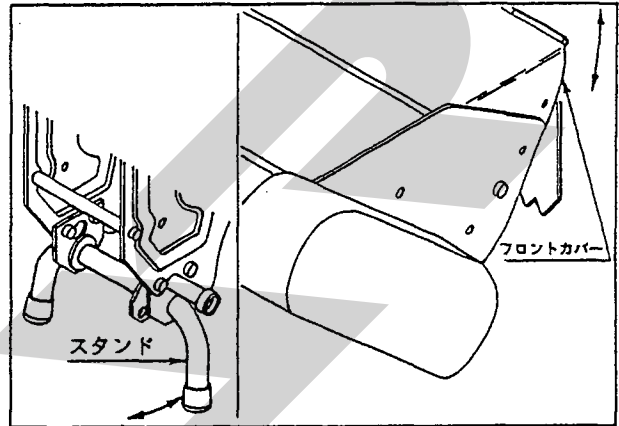
## 給 油

工場出荷時には適量を給油してありますが、使用前には確認して下さい。

給油場所	箇所	潤滑油の種類	交換時間	給油量	備考
ギヤボックス	1	ギヤオイルSAE90	1年ごと	0.9ℓ	給油栓
ローター支持ベアリング	2	グリース	40時間ごと	適宜	グリースニップル
ハンドルシャフト	1	グリース	適宜	適宜	塗布

## 作 業

- 1) 作業前の保守・点検の項を参照し、本機をチェックして下さい。
- 2) スタンドを作業状態にして下さい。
- 3) 石等が飛び出す場合は、フロントカバーを下げて下さい。



## ウ ェ イ ト

- 1) ウェイトは通常必要ありませんが、女性など特に力の弱い人のためにオプションとして準備しております。必要に応じ御購入願います。

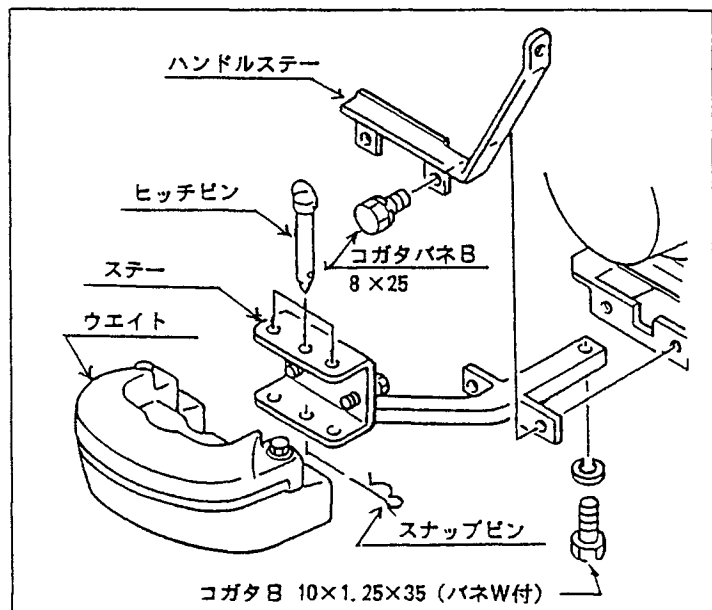
部品番号	部品名称	備考
81004-M53-00	ステーAssy	取付金具
81901-M53-00	ウェイトAssy (1)	ウェイト重量12kg, 取付ピン付

部品表では上記ウェイトAssy (1)に追加装着できる8kgのバランスウェイト2 (単体使用も可能)も記載しておりますので、参照願います。本機では、追加装着は不要です。

### 2) ウェイト取付

ティラー (スタンド側) にステーを取り入れてからハンドルステーを組み付け、ボルトで締付けて下さい。

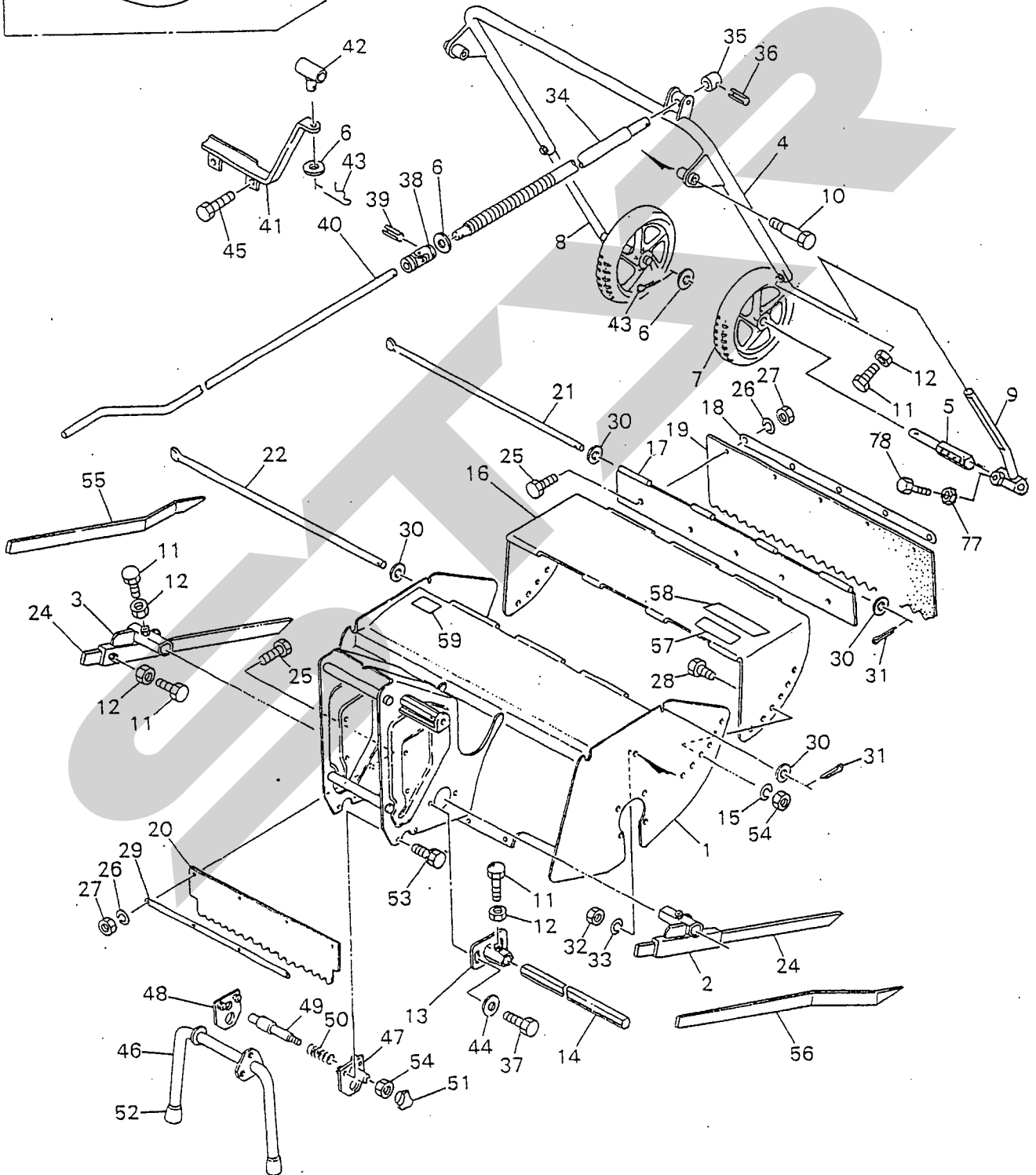
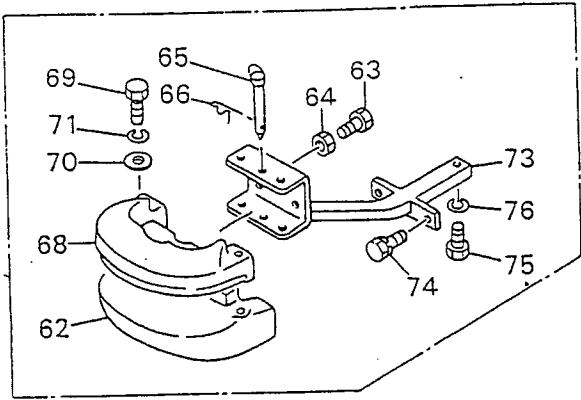
ウェイトをステーに組み入れヒッチピンを差し込み、スナップピンで抜け止めして下さい。





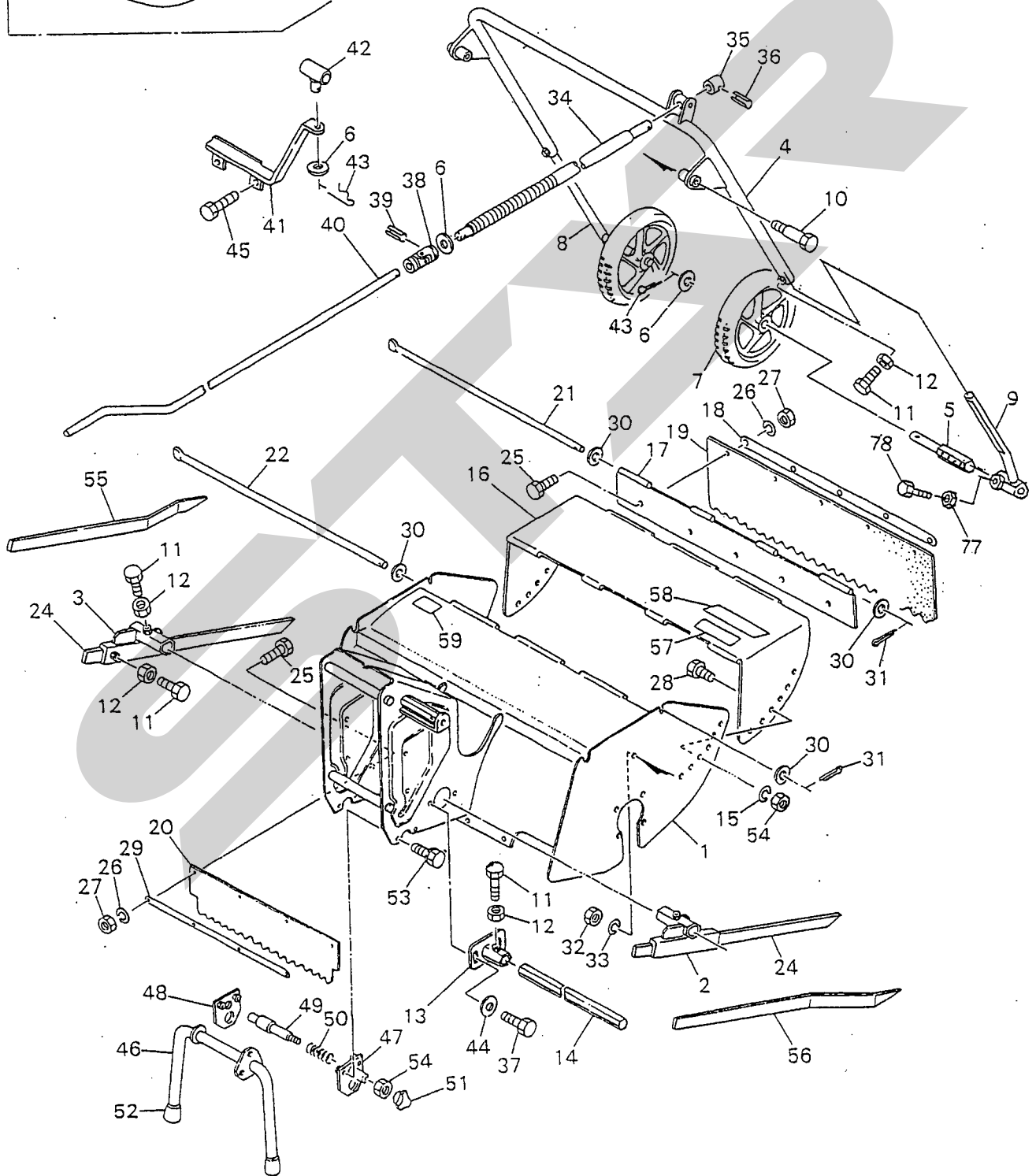
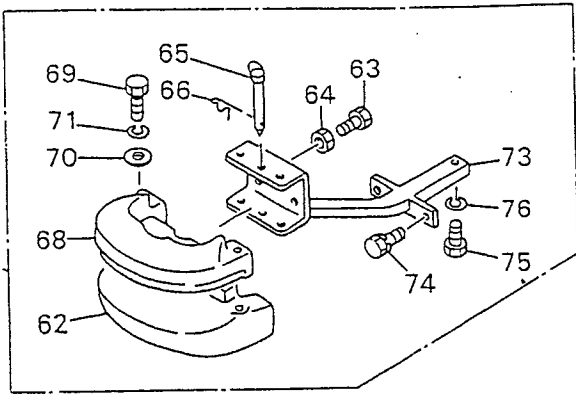
パ ー ツ 表



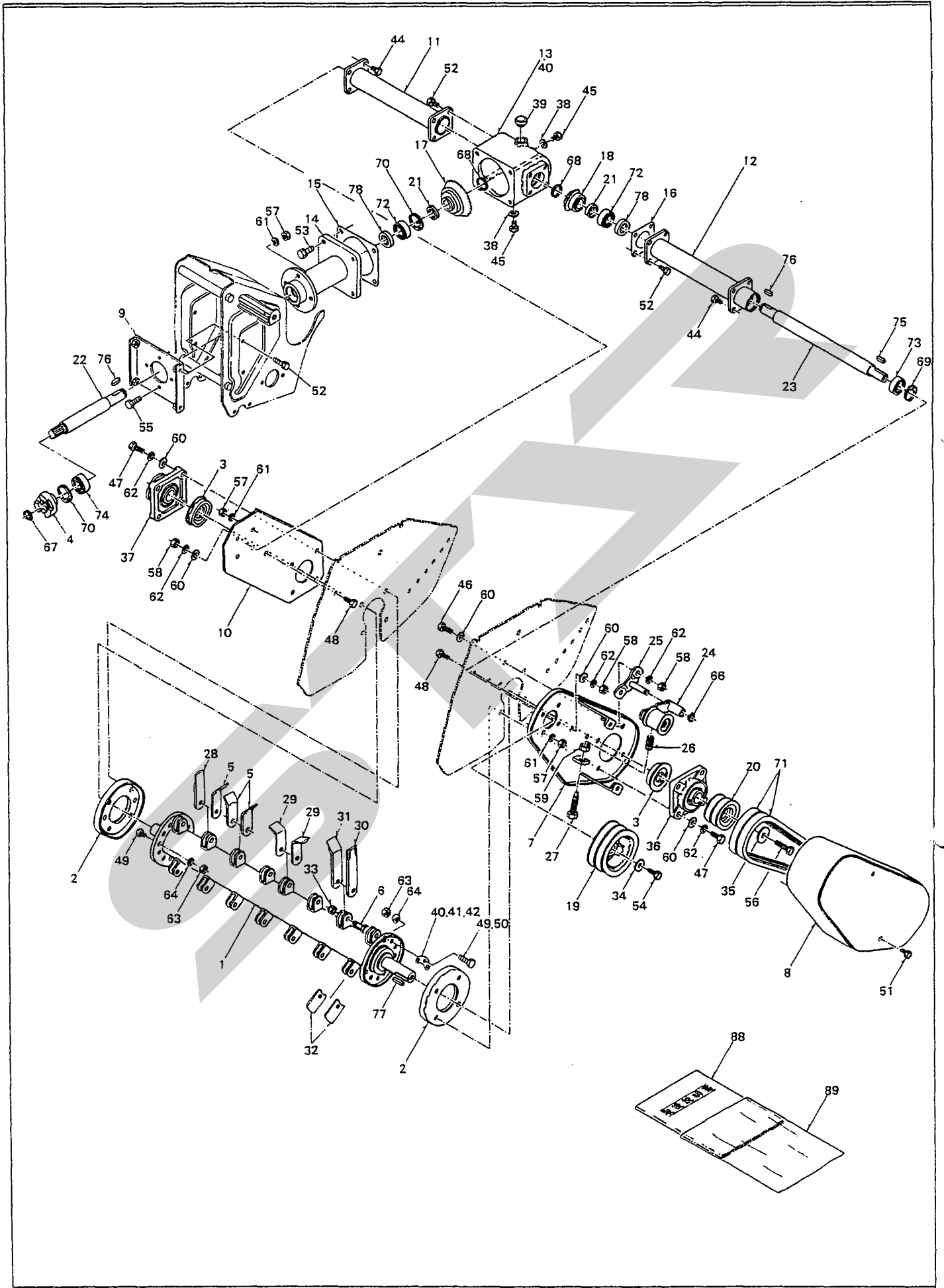


本体フレーム、安定輪 HV M7050 ツル刈モータ

見出番号	部品番号	部品名称	個数	規格	摘要		
1	31100-M53-05	本体フレーム	1				
2	31200-M53-03	セットブラケット R COMP	1				
3	31300-M53-03	セットブラケット L COMP	1				
4	36300-M53-03	安定輪ビーム	1				
5	36903-M53-00	ゲージ輪シャフト	2				
6	94101-12010	ミガキW 12	3				
7	36400-M53-00	φ310 車輪	2				
8	36500-M53-05	ゲージホイールアーム L	1				
9	36600-M53-05	ゲージホイールアーム R	1				
10	36905-M49-00	段付ボルト	2				
11	92240-1204077	コガタB 12×40ℓs (7T)	12				
12	94003-12411	コガタN 12	12				
13	31400-M53-03	ブラケット B	2				
14	31901-M53-00	ロックカバー	1				
15	94111-08012	バネW 8					
16	38200-M49-00	フロントカバー A	1				
17	38300-M49-00	フロントカバー B	1				
18	38911-M49-00	ゴムオサエ	1				
19	38907-M49-00	フロントゴム	1				
20	38902-M53-03	リヤゴム	1				
21	38909-M49-00	ピン 756	1				
22	38910-M49-00	ピン 766	1				
24	39901-M53-03	デバイダ	2				
25	92020-0602074	B 6×20	9				
26	94111-06012	バネW 6	9				
27	94001-06411	N 6	9				
28	92220-0802074	コガタB 8×20	2				
29	38903-M53-03	リヤゴムオサエ	1				
30	94101-05010	ミガキW 5	4				
31	94210-20100	ワリピン; 2×10	2				
32	94005-12411	コガタ N12×1.25	2				
33	94111-12012	バネW 12	2				
34	36901-M53-03	ハンドルシャフト	1				
35	36904-M49-00	ボス	1				
36	94319-50022	スプリングピン 5×22	1				
37	93025-1202517	コガタバネB 12×25	4				
38	91621-1230000	ジョイント NC-12-00A	1				
39	94319-50025	スプリングピン 5×25	2				
40	71901-M53-03	ハンドル	1				
41	7110-M53-03	ハンドルステー	1				
42	71200-M53-03	ハンドルホルダー	1				
43	94210-300250	ワリピン; 3×25	2				
44	94101-12010	ミガキW 12	4				
45	93020-0802014	コガタバネB 8×20	4				
46	46100-M53-03	スタンド COMP	1				

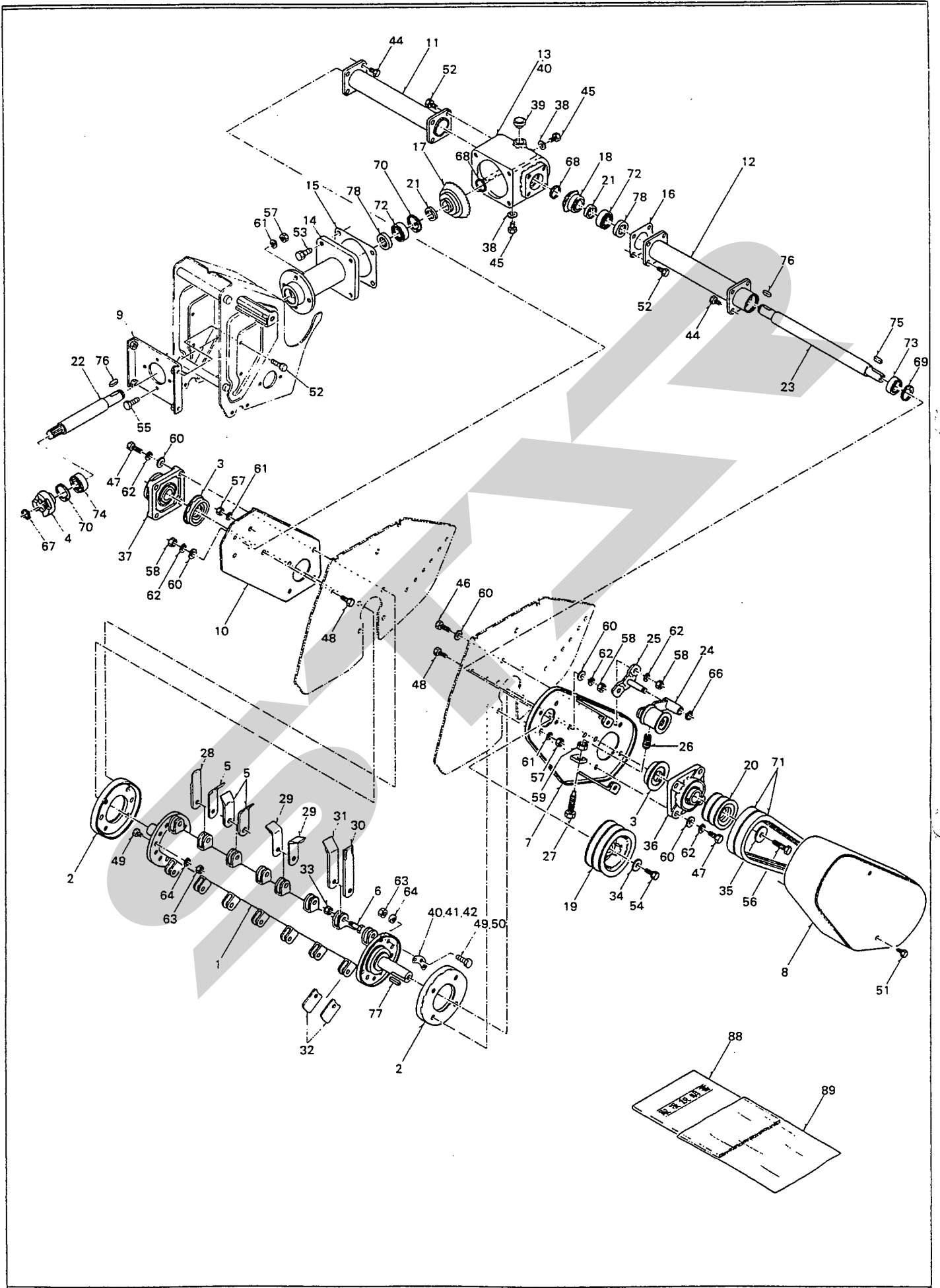






伝達関係 HV M7050 ツル刈モータ

見出番号	部品番号	部品名称	個数	規格	摘要		
1	34100-M53-03	ロータ軸	1				
2	34200-M49-00	スクレーパーリング	2				
3	34901-M49-00	カラー	2				
4	34903-M47-00	カプラ	1				
5	35901-M49-00	フレールナイフ 110	10				
6	35907-M49-00	カッターセットボルト	24				
7	38100-M49-00	サイドプレート R	1				
8	38400-M49-00	ベルトカバー	1				
9	38600-M53-00	ギヤケースブラケット	1				
10	38901-M49-00	サイドプレート L	1				
11	61100-M49-00	パイプフレーム L	1				
12	61200-M53-00	パイプフレーム R	1				
13	61901-M49-00	ギヤケース	1				
14	61300-M53-00	ハウジング	1				
15	61903-M49-00	パッキン A	1				
16	61904-M49-00	パッキン B	1				
17	62901-M49-00	ベベルギヤM 4.5×22	1				
18	62902-M49-00	ベベルギヤM 4.5×12	1				
19	62903-M49-00	Vプーリー 115B-2×20	1				
20	62904-M49-00	Vプーリー 70B-2×30	1				
21	62905-M49-00	カラー 25×6.5	2				
22	64901-M53-00	入力軸	1				
23	64902-M49-00	出力軸	1				
24	66100-M49-00	テンションアーム	1				
25	66200-M49-00	テンション軸	1				
26	66901-M49-00	テンションスプリング	1				
27	66902-M49-00	テンションボルト	1				
28	35902-M53-00	直刃	4				
29	35905-M53-00	L刃 85	18				
30	35904-M53-00	ナイフ 146 直刃	2				
31	35903-M53-00	フレールナイフ 146	10				
32	35906-M53-00	三日月 ウェイト	4				
33	91233-1041100	Vナット 10	24				
34	91251-0830321	丸座金 8×30×3.2	1				
35	91251-1040321	丸座金 10×40×3.2	1				
36	91632-206210	角フランジ形ユニットUCF 206	1				
37	91632-206212	角フランジ形ユニットSM-UCF 206	1				
38	91691-1018202	丸パッキン10×18×2	2				
39	19901-R21-00	オイル栓 KRMB20	1				
40	34902-M49-00	バランスウェイト	8				
41	34903-M49-00	バランスウェイトB	4				
42	34904-M49-00	バランスウェイトC	6				
43	91931-090	ギヤオイル #90	0.9ℓ				
44	92220-0802074	コガタ B 8×20	8				
45	92215-1001574	コガタ B 10×15	2				









SFAA



- 本社・営業本部 066 千歳市上長部 1 0 6 1 番地 2  
TEL 0123-26-1123  
FAX 0123-26-2412
- 本州営業統括部 307-02 栃木県小山市梁 2 5 1 2 - 1  
TEL 0285-49-1400  
FAX 0285-49-1410
- 千歳センター 066 千歳市上長部 1 0 6 1 番地 2  
TEL 0123-26-1126  
FAX 0123-23-0517
- 関東センター 307-02 栃木県小山市梁 2 5 1 2 - 1  
TEL 0285-49-1430  
FAX 0285-49-1440
- 札幌営業所 066 千歳市上長部 1 0 6 1 番地 2  
TEL 0123-22-5131  
FAX 0123-26-2035
- 旭川出張所 070 旭川市神楽 4 条 9 丁目  
TEL 0166-61-6131  
FAX 0166-62-8885
- 豊富営業所 098-41 天塩郡豊富町字上サロベツ 1191 番地  
TEL 0162-82-1932  
FAX 0162-82-1696
- 浜頓別出張所 098-57 枝幸郡浜頓別町字智福ホクレン宗谷機械センター内  
TEL 01634-2-3177  
FAX 01634-2-4118
- 帯広営業所 080-24 帯広市西 22 条北 1 丁目 12 番地  
TEL 0155-37-3080  
FAX 0155-37-5187
- 北見営業所 090 北見市小泉 3 0 2  
TEL 0157-24-3880  
FAX 0157-61-1344
- 中標津営業所 086-11 標津郡中標津町北町 2 丁目 16 番 2  
TEL 01537-2-2624  
FAX 01537-3-2540
- 盛岡営業所 020-01 岩手県盛岡市みたけ 2 丁目 4 番 7 号  
TEL 0196-41-4811  
FAX 0196-41-5529
- 仙台営業所 985 宮城県多賀城市町前 2 丁目 87 番地  
TEL 022-367-4573  
FAX 022-367-4846
- 関東営業所 307-02 栃木県小山市梁 2 5 1 2 - 1  
TEL 0285-49-1500  
FAX 0285-49-1560
- 東関東出張所 301 茨城県竜ヶ崎市中島町 112-6 高島ビル 1F  
TEL 0297-66-5911  
FAX 0297-66-5436
- 前橋出張所 371 群馬県前橋市総社町総社 1 0 7 0  
TEL 0272-53-8536  
FAX 0272-53-8796
- 名古屋営業所 480-01 愛知県丹羽郡扶桑町大字高雄字南屋敷 191  
TEL 0587-93-6888  
FAX 0587-93-5416
- 松本出張所 399 長野県松本市芳野 1 4 番 1 0 号  
TEL 0263-27-0897  
FAX 0263-27-1449
- 岡山営業所 700 岡山県岡山市下中野 7 0 4 - 1 0 3  
TEL 0862-43-1147  
FAX 0862-43-1269
- 熊本営業所 862 熊本県熊本市長嶺町 2 2 5 5 - 4 2 9  
TEL 096-381-7222  
FAX 096-384-3525
- 鳥栖出張所 841 佐賀県鳥栖市江島町 1696 番地 1  
TEL 0942-85-3717  
FAX 0942-85-3726
- 南九州営業所 385 宮崎県都城市都北町 3 5 3 7 - 1  
TEL 0986-38-1045  
FAX 0986-38-4644