

STAR

コンビネーションベアラ

部品表

製品コード

K93115

型

式

JCB1420

株式会社IHIスター

STARR

目 次

PC NO : NPC-5105

項目 No. 項目名称

エンジン関連部

1. エンジン関連
2. エンジン取付台
3. エンジンコントロール
4. 燃料タンク、フィードポンプ
5. エアクリーナ
6. マフラー
7. ラジエータ
8. 回転計

走行部 (1)

9. 走行ベルト
10. パーキングブレーキ
11. ステアリングブレーキ
12. ミッションケース
13. サイドケース
14. 車軸ケース
15. 入力軸
16. カウンターシャフト
17. P T Oシャフト
18. S入力軸
19. Sカウンタシャフト
20. プラネタリ
21. スプロケット軸
22. 副変速
23. H S T
24. 配管
25. フレルベルト
26. フレルケース
27. ベーラベルト

項目 No. 項目名称

28. 駆動ケース
29. ケース取付
30. 駆動軸

走行部 (2)

31. ステアリングコラム
32. ステアリング操作 (1)
33. ステアリング操作 (2)
34. ステアリング
35. サイドコラム
36. ブレーキ操作
37. 主変速操作
38. 副変速操作
39. 操作ロッド
40. 作業クラッチ操作
41. 配管
42. 配管 (H S T
43. バルブ
44. ステップフレーム
45. ステップカバー
46. シート

走行部 (3)

47. シャーシフレーム
48. ミッション取付
49. トラックフレーム
50. アイドラ
51. トラックローラ
52. イコライザー
53. クローラガイド, スプロケット

目 次

PC NO : NPC-5105

項目 No.	項目名称	項目 No.	項目名称
54.	キャリアローラ	78.	エアシュート (2)
55.	履帯	79.	カバー (1)
56.	スイング (1)	80.	カバー (2)
57.	スイング (2)	81.	刈取りフレーム
58.	ルーム枠	82.	ギヤケース (1)
59.	エンジンルーム枠	83.	ギヤケース (2)
60.	エンジンルームカバー	84.	ロータ (1)
61.	ルーム枠カバー	85.	ロータ (2)
62.	ミラー	86.	ケーシング (1)
		87.	ケーシング (2)
電装品部		88.	ダクト
63.	エンジン電装	89.	フレーム, ゲート
64.	保安作業灯	90.	ローラ
65.	警報メータ	91.	ローラ駆動 (1)
66.	走行制御	92.	ローラ駆動 (2)
67.	バッテリー&電源	93.	ローラ駆動 (3)
68.	ワイヤーハーネス	94.	インディケータ (1)
69.	作業機制御	95.	インディケータ (2)
70.	水平制御	96.	ピボットパイプ
		97.	バインディング (1)
銘板, 付属品部		98.	バインディング (2)
71.	銘板	99.	バインディング (3)
72.	銘板 (安全)	100.	バインディング (4)
73.	支給部品	101.	バインディング駆動 (1)
		102.	バインディング駆動 (2)
作業機部		103.	トワインケーシング (1)
74.	マーク, 銘板, 付属品	104.	トワインケーシング (2)
75.	銘板 (安全)	105.	カバー (1)
76.	シュート	106.	カバー (2)
77.	エアシュート (1)	107.	ローラカバー (1)

目 次

PC NO : NPC-5105

項目 No.	項目名称
108.	ローラカバー (2)
109.	油圧 (フレール)
110.	油圧 (ゲート)
111.	電装
112.	トウィンカバー
113.	給油
114.	OKリフト (1)
115.	OKリフト (2)

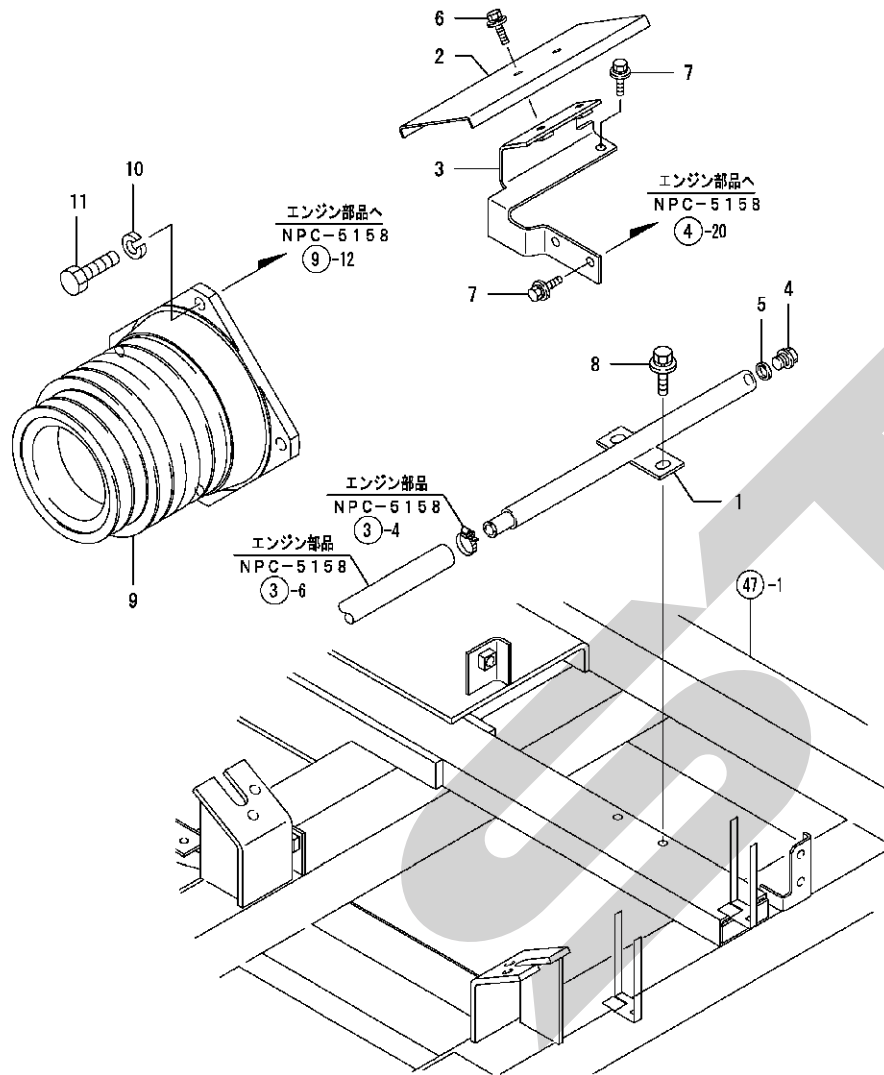
項目 No.	項目名称
--------	------



Fig. 1. エンジン関連

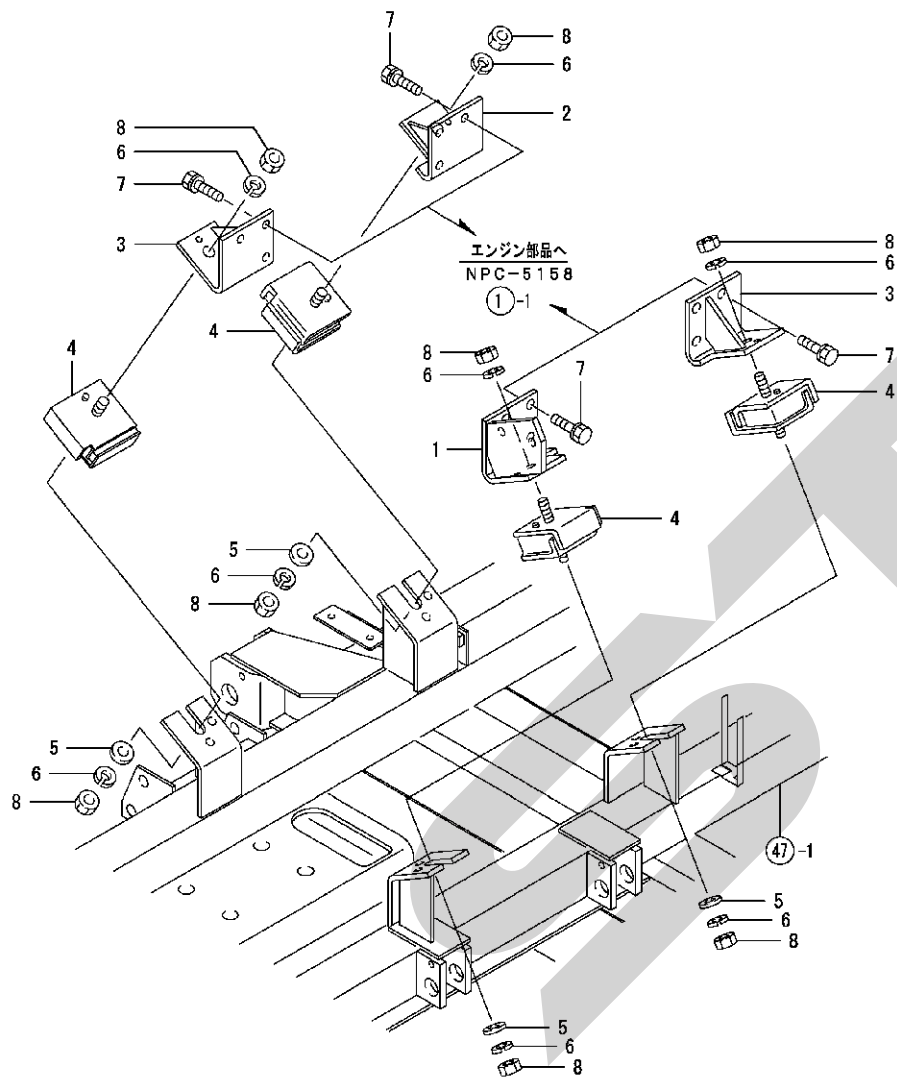
(A)= JCB1420
(B)=
(C)=

(D)=
(E)=
(F)=



No.	レベル	部品番号	部品名	数量						I	R
				(A)	(B)	(C)	(D)	(E)	(F)		
1	1	1K1140-00100-1	トレンザ (49)	1							
2	1	1K1140-00201	マニホールドカバー	1							
3	1	1K1140-00211	マニホールドカバーステー	1							
4	1	104200-55080	トレンブラク	1							
5	1	22190-120002	シールワッシャー (コマル 12	1							
6	1	26014-080162	ボルト (ヒラ+パネ 8X 16	2							
7	1	26014-080162	ボルト (ヒラ+パネ 8X 16	3							
8	1	26014-080202	ボルト (ヒラ+パネ 8X 20	2							
9	1	1K1140-00060	エンジンブローリ (49)	1							
10	1	22217-120000	パネザガネ 12	4							
11	1	26116-120302	ボルト 12X 30	4							

Fig. 2. エンジン取付台



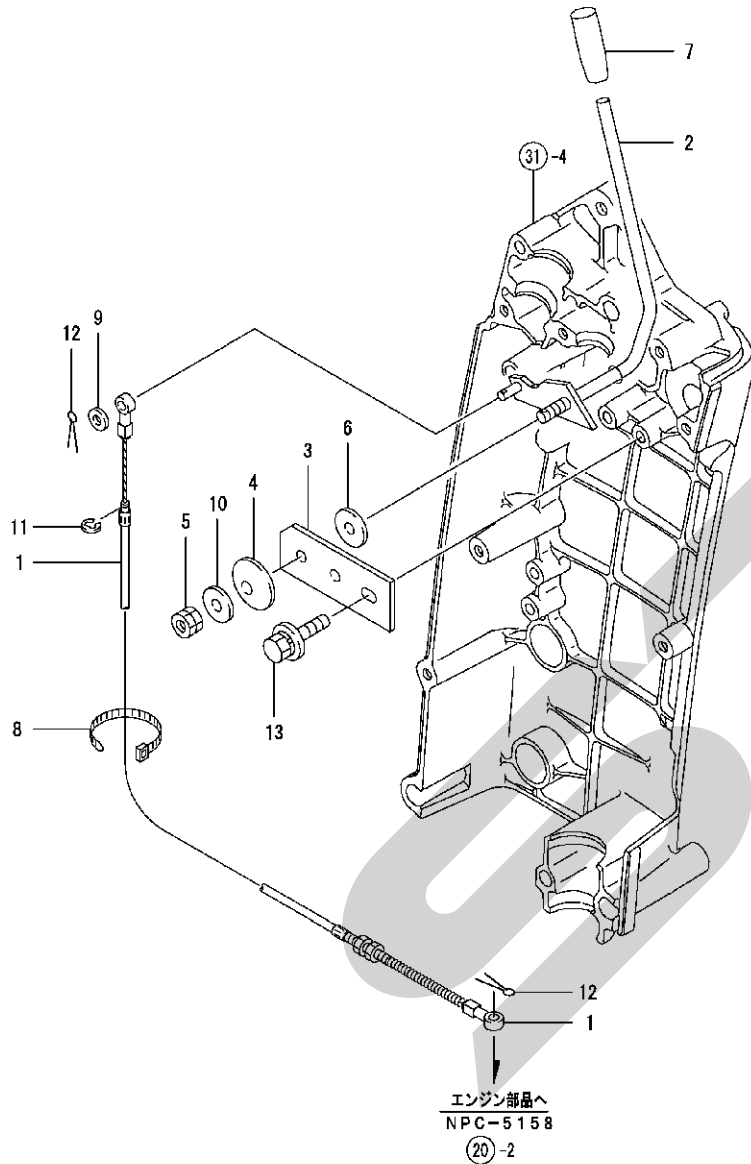
NPC-5105 2. エンジン取付台

(A)= JCB1420
(B)=
(C)=

(D)=
(E)=
(F)=

No.	レベル	部品番号	部品名	数量						I	R
				(A)	(B)	(C)	(D)	(E)	(F)		
1	1	1E8380-01100-1	エンジンマウントウシロ L (49)	1							
2	1	1K1140-01120-1	エンジンマウントマエ R (49)	1							
3	1	1E8375-01150-1	エンジンマウントウシロR (49)	2							
4	1	1E8380-01200	ボウシゴム(カク600	4							
5	1	1D4071-43300	ザガネ 12X26X3.2	4							
6	1	22217-120000	バネザガネ 12	8							
7	1	26013-100252	ボルト(バネ 10X 25	12							
8	1	26717-120002	ナット 12	8							

Fig. 3. エンジンコントロール



(A)= JCB1420
(B)=
(C)=

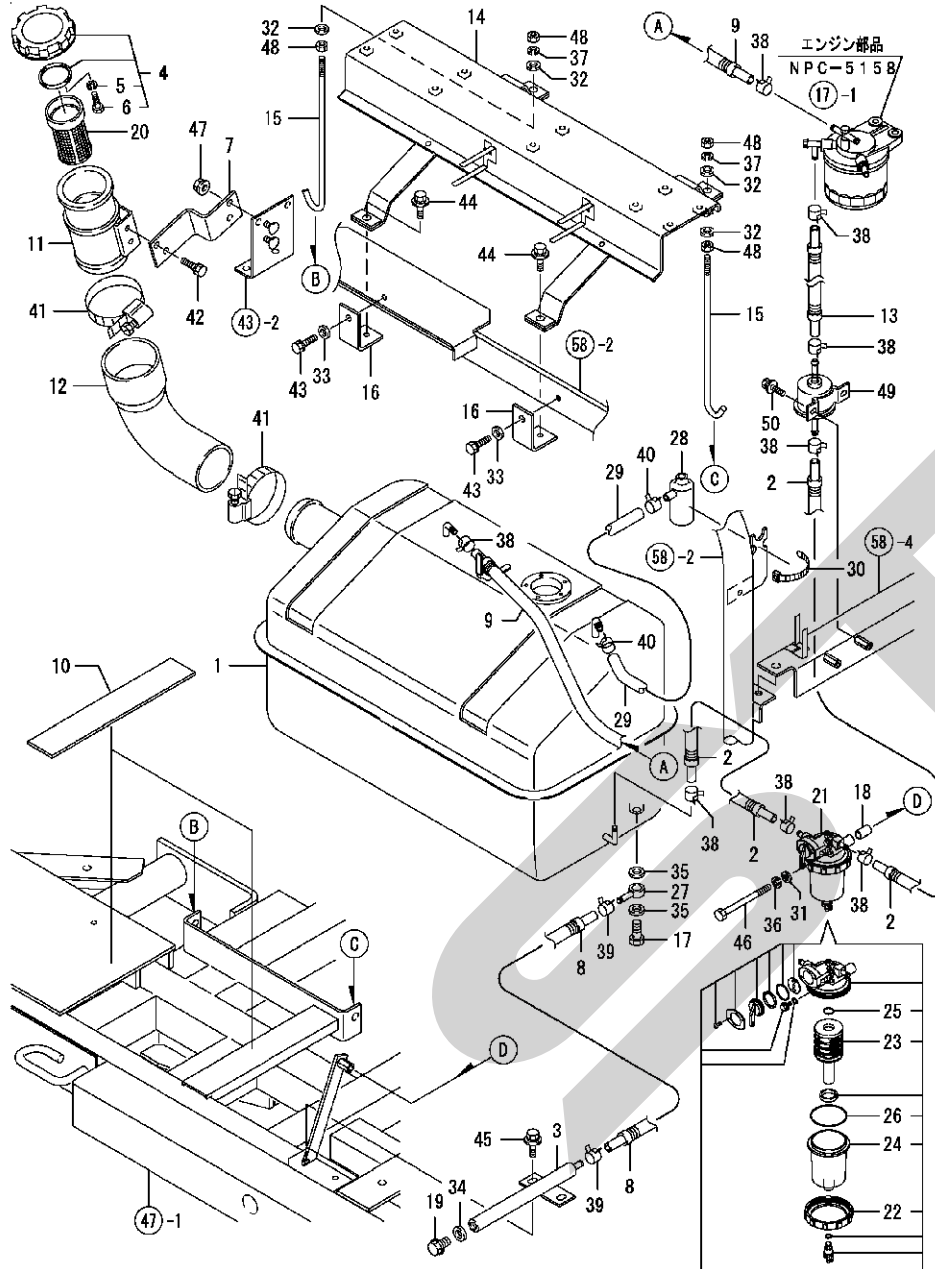
(D)=
(E)=
(F)=

No.	レベル	部品番号	部品名	数量						I	R	
				(A)	(B)	(C)	(D)	(E)	(F)			
1	1	1E8730-02050	アクセルワイヤ									
2	1	1E8720-02061	アクセルレバー GMP				(ZD)					
3	1	1E8665-02101	アクセルシテン									
4	1	1E6821-02200	マサツハネ T 1.2									
5	1	1E6460-12260	ハート ロックナット 8									
6	1	1C6141-43971	プレート 12									
7	1	1A1140-58050	スタント ニギリ									
8	1	1E6102-84970	ワイヤバンド 140									
9	1	22137-060000	ザガネ(ミガキ) 6									
10	1	22157-080000	ザガネ(クイマル) 8									
11	1	22272-000040	トメワE 4									
12	1	22417-160200	ワリピン 1.6X 20									
13	1	26014-080202	ホルト(ヒラハネ) 8X 20									

Fig. 4. 燃料タンク、フィードポンプ

(A)= JCB1420
(B)=
(C)=

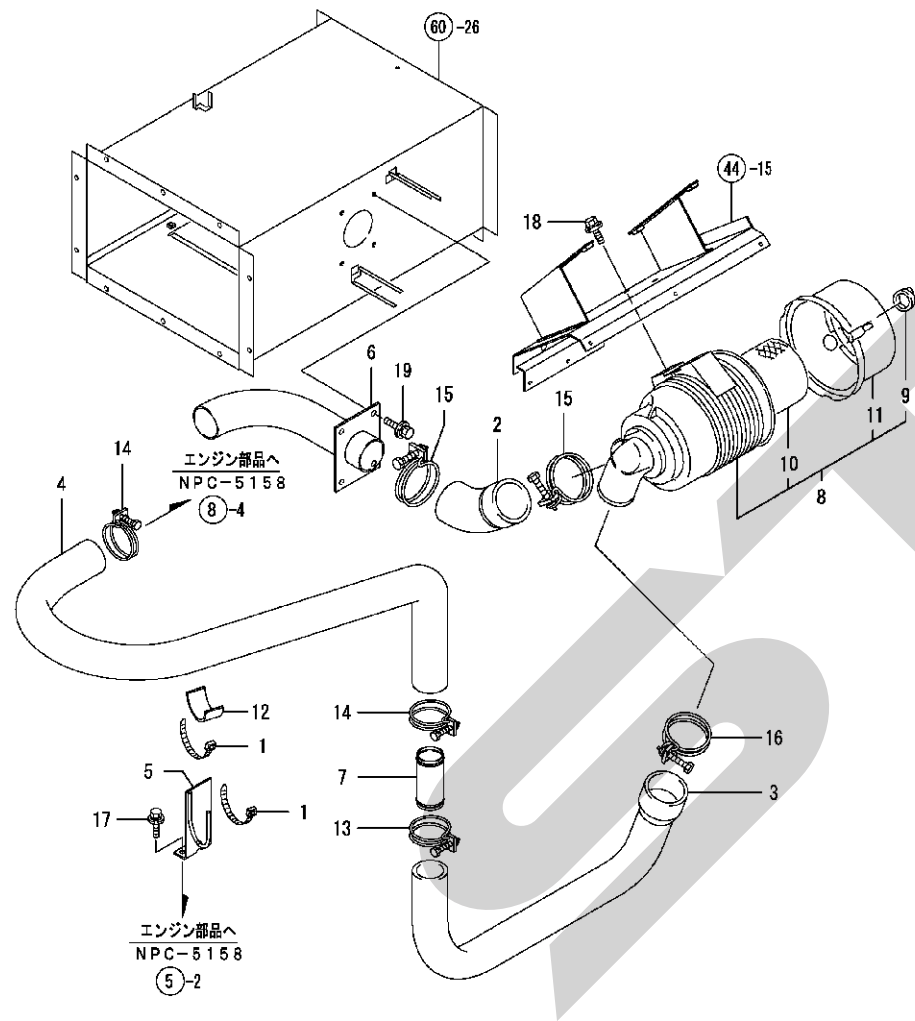
(D)=
(E)=
(F)=



No.	レベル	部品番号	部品名	数量						I	R
				(A)	(B)	(C)	(D)	(E)	(F)		
1	1	1K1140-03000-1	ネリヨウタンク (49)	1							
2	1	1E6686-03050	FO-T L=390 CMP	2							
3	1	1K1140-03051	ネリヨウドレンザ (49)	1							
4	1	1E8230-03100	キャップ (FOタンク	1							
5	2	22217-040000	バネガネ 4	2							
6	2	26116-040202	ボルト 4X 20	2							
7	1	1K1140-03140-1	キユウユクチステー (49)	1							
8	1	1E6693-03170	FO-T L=230	1							
9	1	1E3100-03201	FO-T 1200ASY	1							
10	1	1E3070-03250	カンショウシート	2							
11	1	7E8380-03400-1	キユウユク PLシタミ (49)	1							
12	1	1E3100-03491	キユウユクス	1							
13	1	1E6820-03500	FO-T (L=940 ASY	1							
14	1	1K1140-04002	タンクオサエバント (49)	1							
15	1	1K1140-04050	タンクシメツケネジ (ZC)	2							
16	1	1K1140-04060-1	バントシメツケサ (49)	2							
17	1	103854-39140	カンツキテボルト	1							
18	1	1E8990-43850	カラ-8. 3X13X20. 5 (ZC)	1							
19	1	104200-55080	ドレンラケ	1							
20	1	101504-55101	FOコシキ (イリケチ	1							
21	1	119802-55700	ユスイブソリキ CMP	1							
22	2	129100-55690	リテ-ニョク リンク	1							
23	2	119802-55710	エレメント (ユスイブソリキ	1							
24	2	119802-55730	カツブ CMP (ホウ	1							
25	2	24311-000160	Oリング 1A P 16. 0	1							
26	2	24321-000650	Oリング 1A G 65. 0	1							
27	1	101304-59020	カンツキテ (カタケチ 12	1							
28	1	194205-63550	エアブリーザ	1							
29	1	1E8450-66360	ブリーザパイプ	1							
30	1	1E6102-84970	ワイヤメバント 140	1							
31	1	22117-080000	ザガネ (コマル 8	1							
32	1	22117-080000	ザガネ (コマル 8	4							
33	1	22137-080000	ザガネ (ミガキ 8	2							
34	1	22190-120002	シールワツシヤ (コマル 12	1							
35	1	22190-120002	シールワツシヤ (コマル 12	2							
36	1	22217-080000	バネガネ 8	1							
37	1	22217-080000	バネガネ 8	2							
38	1	23000-013000	ホ-スクリツブ 13	8							
39	1	23000-013000	ホ-スクリツブ 13	2							
40	1	23000-016000	ホ-スクリツブ 16	2							
41	1	23000-090000	ホ-スクリツブ 90	2							
42	1	26013-080202	ボルト (バネ 8X 20	2							
43	1	26013-080202	ボルト (バネ 8X 20	2							
44	1	26014-080202	ボルト (ヒラ+バネ 8X 20	2							
45	1	26014-080202	ボルト (ヒラ+バネ 8X 20	2							
46	1	26116-080952	ボルト 8X 95	1							
47	1	26367-080002	ツバツキナツト 8	2							
48	1	26717-080002	ナツト 8	4							
49	1	119225-52102	デ-ンジ-フイ-ト P (DC12V	1							
50	1	26014-060162	ボルト (ヒラ+バネ 6X 16	2							

N:旧 ↔ 新, Q:旧 ↔ 新, R:旧 ↔ 新, S:旧 ↔ 新, W:追加, Z:廃止, F:セット互換, K:個数変更

Fig. 5. エアクリーナ



NPC-5105 5. エアクリーナ

(A)= JCB1420
(B)=
(C)=

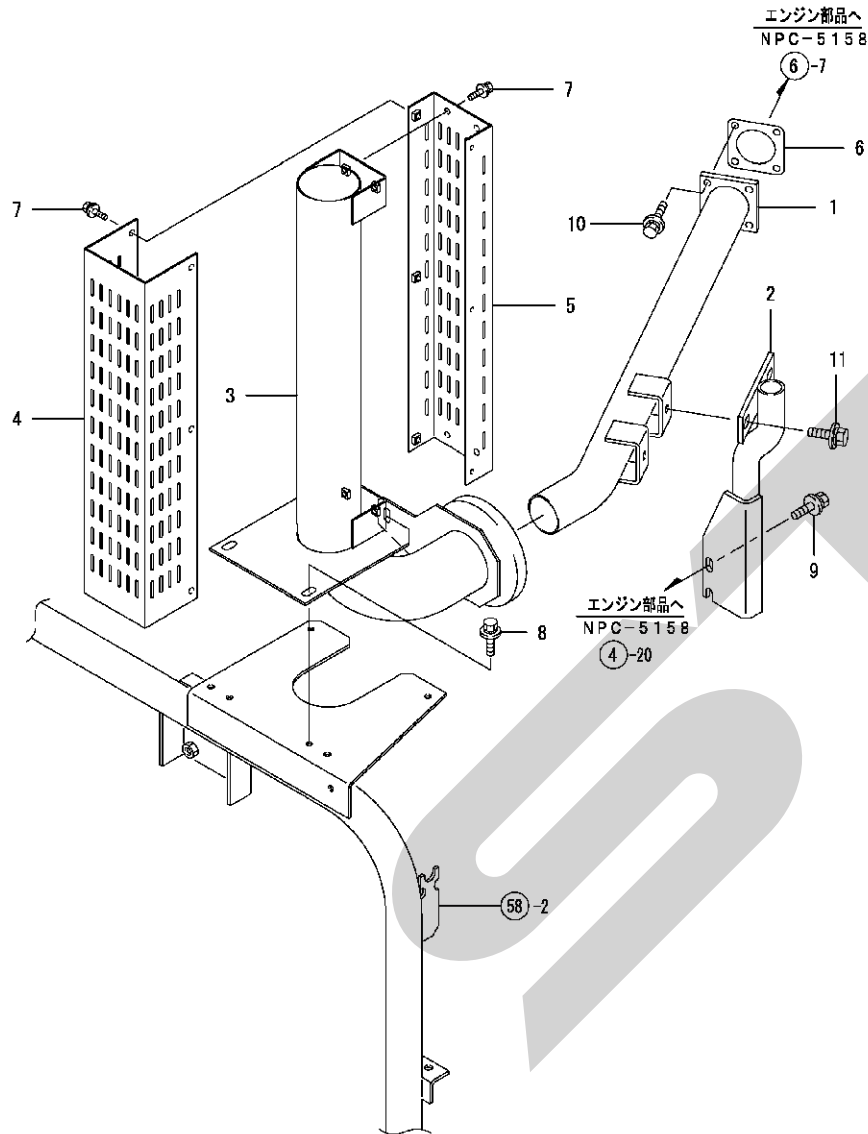
(D)=
(E)=
(F)=

No.	レベル	部品番号	部品名	数量						I	R
				(A)	(B)	(C)	(D)	(E)	(F)		
1	1	1E6690-03140	ワヤトメパント 300	2							
2	1	1E3100-04100	キウキホース A	1							
3	1	1K1140-04110	キウキホース B	1							
4	1	1K1140-04120	キウキホース C	1							
5	1	1K1140-04130	キウキホースガイト (49)	1							
6	1	1E3100-04150-1	キウキホースイブサ (49)	1							
7	1	1K1140-04150	ジョイント (ZC)	1							
8	1	129062-12500	エアクリーナ CMP	1							
9	2	119808-12540	アンローダバルブ	1							
10	2	129062-12560	エレメント	1							
11	2	129062-12570	カバー ASY	1							
12	1	1E6681-57890	クランプ コム 38X120	1							
13	1	23010-065001	ホースパント 65	1							
14	1	23010-065001	ホースパント 65	2							
15	1	23010-080001	ホースパント 80	2							
16	1	23010-080001	ホースパント 80	1							
17	1	26014-060162	ボルト (ヒラハネ) 6X 16	2							
18	1	26014-080162	ボルト (ヒラハネ) 8X 16	2							
19	1	26014-080202	ボルト (ヒラハネ) 8X 20	4							

Fig. 6. マフラー

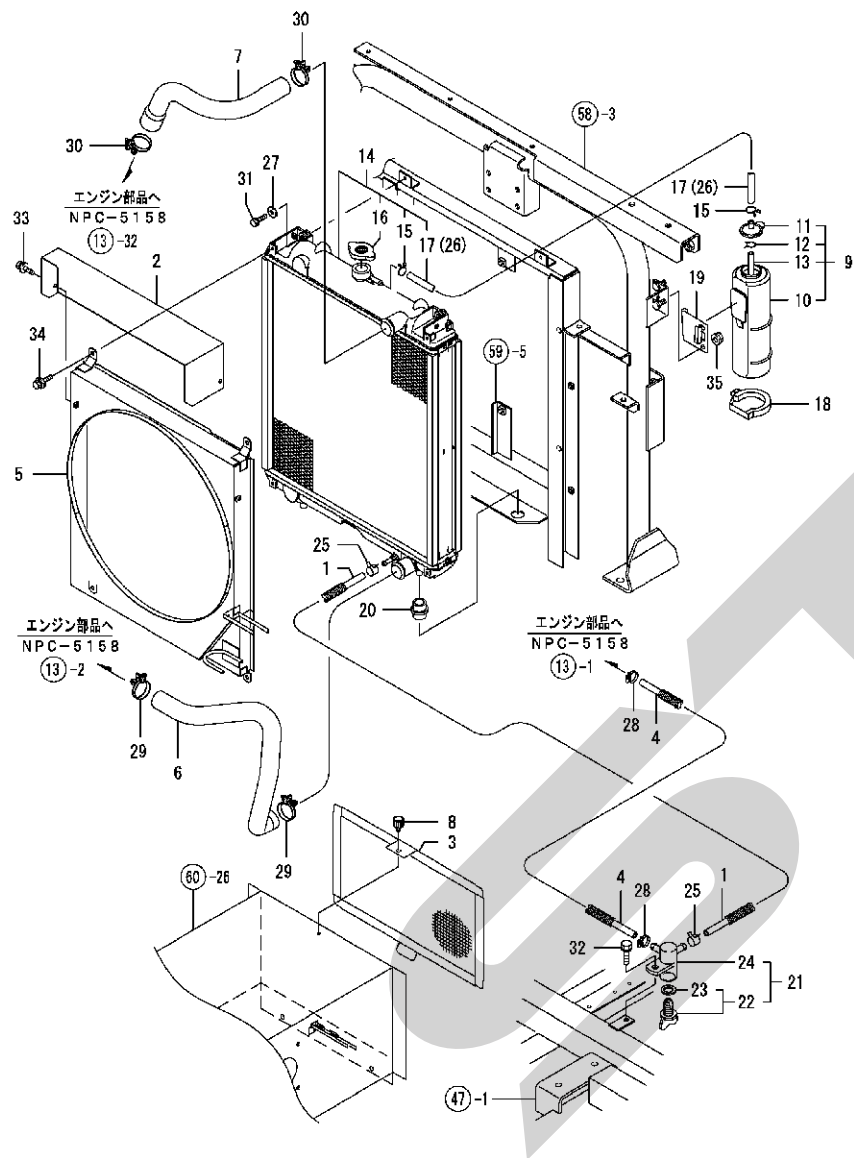
(A)= JCB1420
(B)=
(C)=

(D)=
(E)=
(F)=



No.	レベル	部品番号	部品名	数量						I	R
				(A)	(B)	(C)	(D)	(E)	(F)		
1	1	1K1140-04501	マフラーパイプ		1						
2	1	1K1140-04651	マフラスター B		1						
3	1	1K1140-04700	テールパイプ		1						
4	1	1K1140-04800	テールパイプカバー A		1						
5	1	1K1140-04850	テールパイプカバー B		1						
6	1	124701-11911	ガスケット(サイレンサ)(ノンアス)		1						
7	1	26014-060122	ボルト(ヒラ+ハネ) 6X 12		10						
8	1	26014-080202	ボルト(ヒラ+ハネ) 8X 20		2						
9	1	26014-080202	ボルト(ヒラ+ハネ) 8X 20		2						
10	1	26014-080302	ボルト(ヒラ+ハネ) 8X 30		4						
11	1	26014-100252	ボルト(ヒラ+ハネ) 10X 25		2						

Fig. 7. ラジエータ



備考
 (1) ミタ シNO. 17ホンキニハ ショクシテイマセンデ
 ミタ シNO. 17フ ヒンキヨウキユウニ ツイテハ
 ミタ シNO. 26ノ フ ヒンキ ヨウキユウメンクダ サイ.

(A)= JCB1420
 (B)=
 (C)=

(D)=
 (E)=
 (F)=

No.	レベル	部品番号	部品名	数量						I	R
				(A)	(B)	(C)	(D)	(E)	(F)		
1	1	1E6693-03130	FO-T L=700 CMP	1							
2	1	7E8730-04151	フコウバン PLシタミ	1							
3	1	1E3100-04200-1	フロントプロテクト (49)	1							
4	1	1E8420-04301	FO-T 1010 CMP	1							
5	1	1K1140-04300-1	シユラウト (49)	1							
6	1	1E8780-04400	ウォーターホース A	1							
7	1	1E8780-04410	ウォーターホース B	1							
8	1	1F4124-44410	ツマミツキボルト 6X10	1							
9	1	124450-44510	サブタンク CMP	1							
10	2	124450-44520	ホントイ(サブタンク)	1							
11	2	124450-44530	サブタンクヨウキヤツフ	1							
12	2	124450-44560	オサエ(オハーフローバンプ)	1							
13	2	23061-070230	ビニールパイプ 7X 9X 230	1							
14	1	129467-44520	ラジエータ CMP	1							
15	2	121250-44590	クランプ	2							
16	2	129107-44590	キヤツフ (0.9KG/CM2) D46	1							
17	2	121236-59080	FO-T (D12XL400)	1							1
18	1	124450-44550	バンド(サブタンク)	1							
19	1	121256-44600	ブラケット (ブラツク:12)	1							
20	1	119255-44660	ボウシンコム(ラジエータ)	2							
21	1	129150-49100	サンボウコツク CMP	1							
22	2	129150-49080	ドレンコツク	1							
23	3	119629-49080	パツキン	1							
24	2	129150-49090	サンボウコツクホンタイ	1							
25	1	124766-59050	ホースクリップ(マル 12)	2							
26	1	124936-59090	FOパイプ	1							
27	1	22157-060000	ザガネ(タイマル 6)	2							
28	1	23000-013000	ホースクリップ 13	2							
29	1	23010-038001	ホースバンド 38	2							
30	1	23010-046001	ホースバンド 46	2							
31	1	26013-060302	ボルト(パイネ 6X 30)	2							
32	1	26013-080162	ボルト(パイネ 8X 16)	1							
33	1	26014-060162	ボルト(ヒラパイネ 6X 16)	2							
34	1	26014-060162	ボルト(ヒラパイネ 6X 16)	4							
35	1	26367-080002	ツバツキナツト 8	2							

Fig. 8. 回転計

NPC-5105 8. 回転計

(A)=YWH1400A
(B)=
(C)=

(D)=
(E)=
(F)=

No.	レベル	部品番号	部品名	数量						I	R	
				(A)	(B)	(C)	(D)	(E)	(F)			
1	1	1E6740-02300	メーターケーブル									
2	1	1E6102-84970	ワイヤメント 140	1								

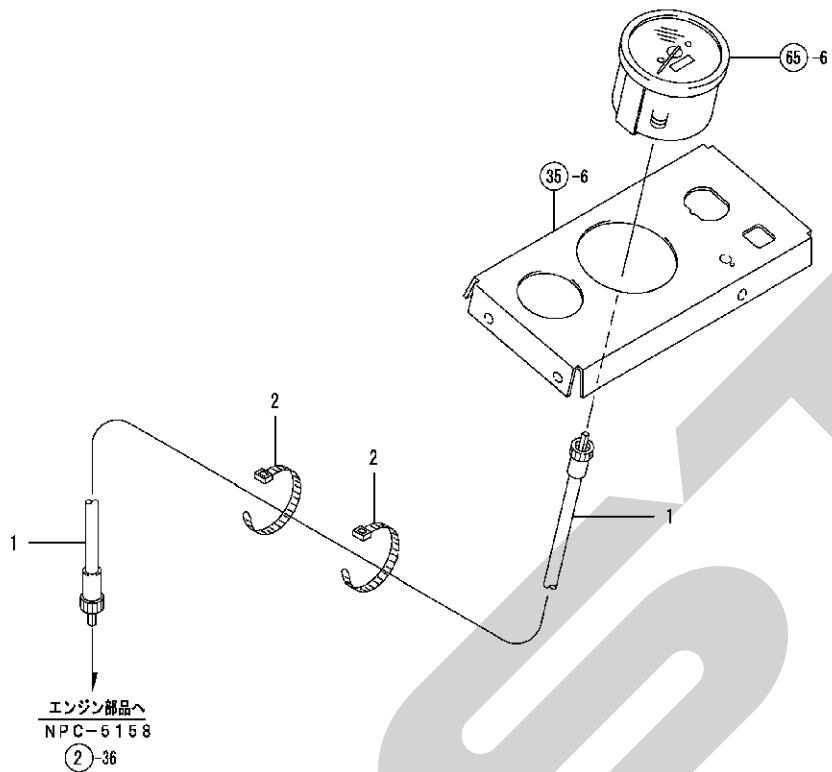
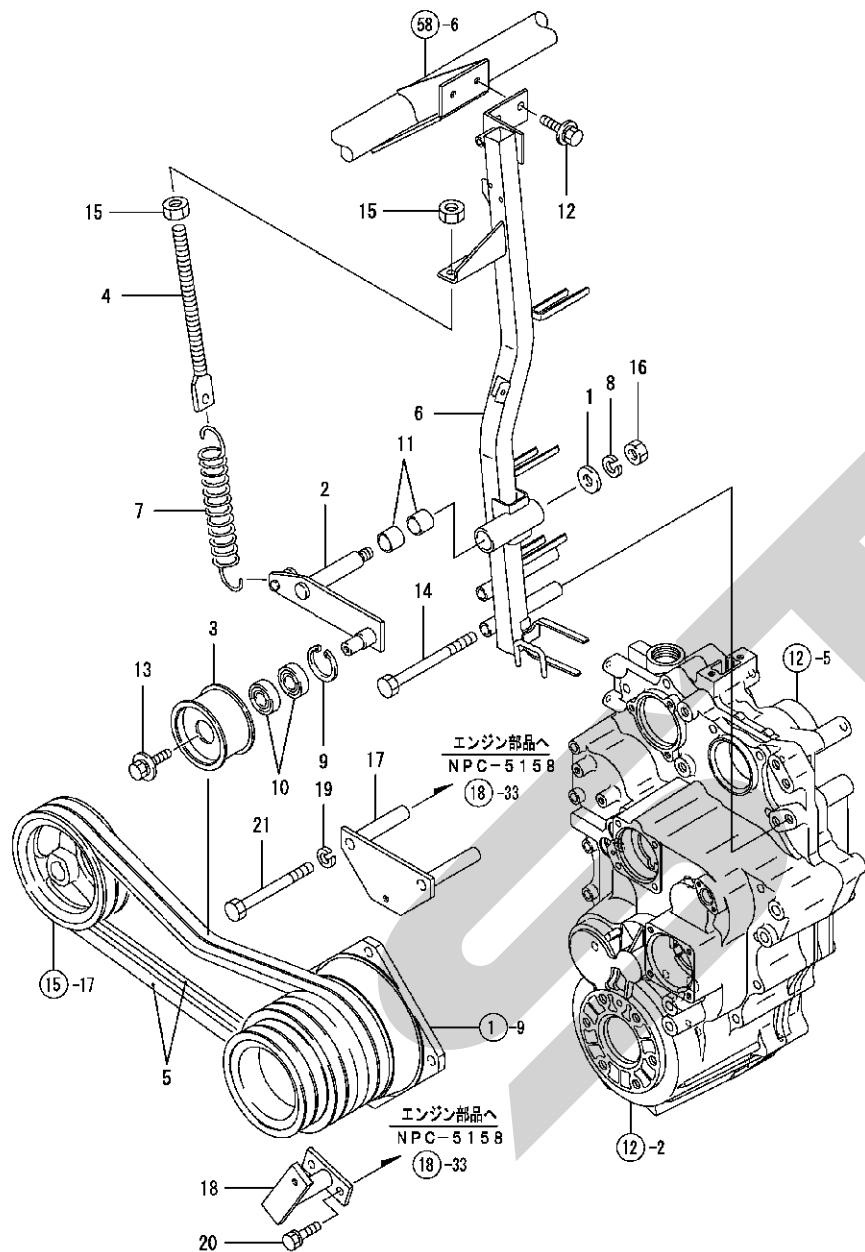


Fig. 9. 走行ベルト



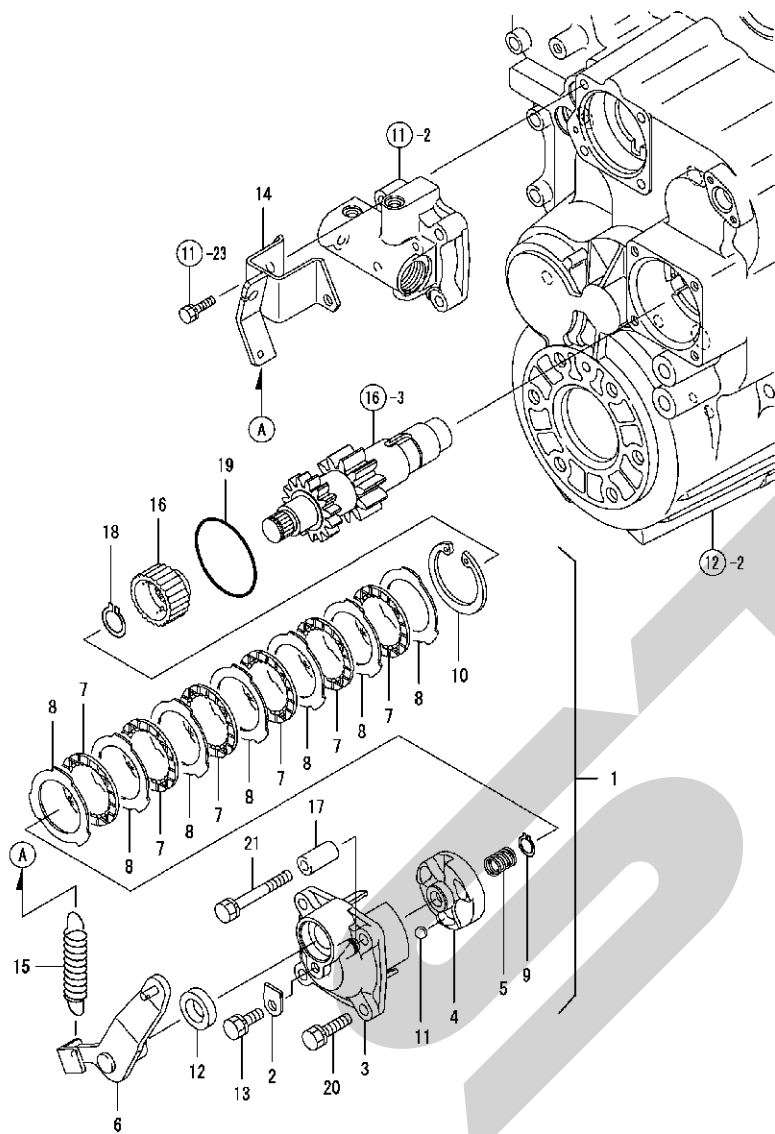
9. 走行ベルト

(A)= JCB1420
(B)=
(C)=

(D)=
(E)=
(F)=

No.	レベル	部品番号	部品名	数量						I	R
				(A)	(B)	(C)	(D)	(E)	(F)		
1	1	1E6690-35500	サガネ12X28X4.5 (ZC)	1							
2	1	1E8730-51000-1	ソコウテンションアーム (49)	1							
3	1	1E8235-51051-1	テンションローリ 80X47 (49)	1							
4	1	1E8250-51360	テンションネジ M10X195	1							
5	1	1K1140-57140	ベルトSB-50 800	2							
6	1	1E8830-61801-1	アシストフレーム (49)	1							
7	1	1E8380-63060	バネ 28X177 (10)	1							
8	1	22217-120000	バネサガネ 12	1							
9	1	22252-000401	トメワシ(アナ 40)	1							
10	1	24104-062034	ベアリング (6203DDU)	2							
11	1	24550-020200	ドライブツシユ 20X20	2							
12	1	26014-080202	ボルト(ヒラ+バネ 8X 20	2							
13	1	26019-080202	ボルト(オオマルスーパ 8X 20	1							
14	1	26116-121502	ボルト 12X150	2							
15	1	26717-100002	ナット 10	2							
16	1	26717-120002	ナット 12	1							
17	1	1E8560-35800-1	Dベルトサエサ (49)	1							
18	1	1E8231-51550-1	サエサ (49)	1							
19	1	22217-120000	バネサガネ 12	2							
20	1	26013-100202	ボルト(バネ 10X 20	2							
21	1	26116-121202	ボルト 12X120	2							

Fig. 10. パーキングブレーキ



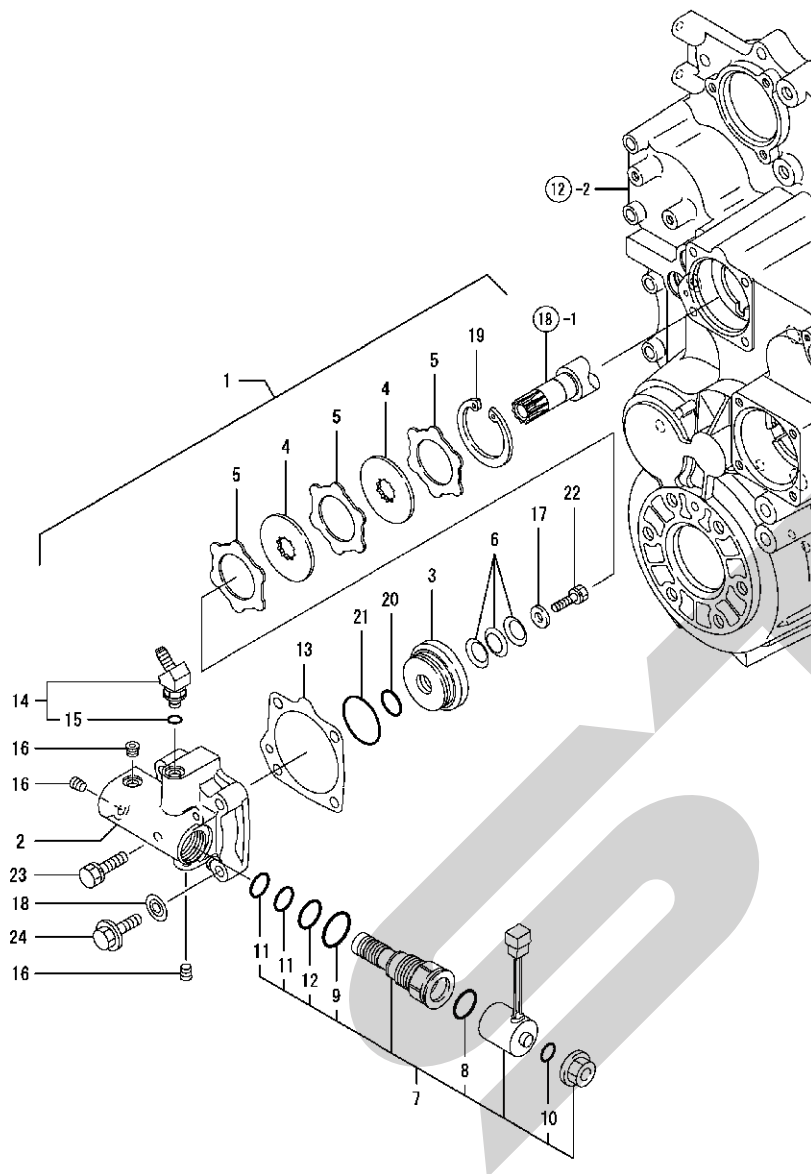
備考
 (チユウ) ミツシヨンプ 「シツシヨウキ」 ハ コウモクNO.12
 ニ ヒヨウジノ タコク NO. デス。

(A)= JCB1420
 (B)=
 (C)=

(D)=
 (E)=
 (F)=

No.	レベル	部品番号	部品名	数量						I	R
				(A)	(B)	(C)	(D)	(E)	(F)		
1	1	1E8730-52211	チユウシヤブ レーキ ASY	1							
2	2	194197-27681	キーププレート	1							
3	2	1E8730-52224	チユウシヤブ レーキケース	1							
4	2	1E8730-52230	アクチュエーター	1							
5	2	1E8660-52240	ブレーキモトシバネ	1							
6	2	1E8730-52260	カムレバ - CMP	1							
7	2	1E6760-52350	マサツバシ (60)	6							
8	2	1E6760-52360	ステールプレート1.52T	7							
9	2	22242-000120	トメワC (シク) 12	1							
10	2	22252-000620	トメワC (アナ) 62	1							
11	2	24190-140001	コウキユウ 7/16	3							
12	2	24421-203206	シール TG203206	1							
13	2	26016-080202	ボルト (スーパ) ロツク 8X 20	1							
14	1	1E8730-52311	アウターウケ CMP	1							
15	1	1E8650-52340	モトシバネ	1							
16	1	1E8730-52351	スプリングボス	1							
17	1	1E8730-52370	カラー 9X15X30	1							
18	1	22242-000190	トメワC (シク) 19	1							
19	1	24321-000650	リング 1A G 65.0	1							
20	1	26016-080302	ボルト (スーパ) ロツク 8X 30	3							
21	1	26016-080602	ボルト (スーパ) ロツク 8X 60	1							

Fig. 11. ステアリングブレーキ



備考
 (チユウ) ミツシヨンプ 「シツツシヨウキ」 ハ コウモクNO.12
 ニ ヒヨウジツ ノ タコク NO. デス。

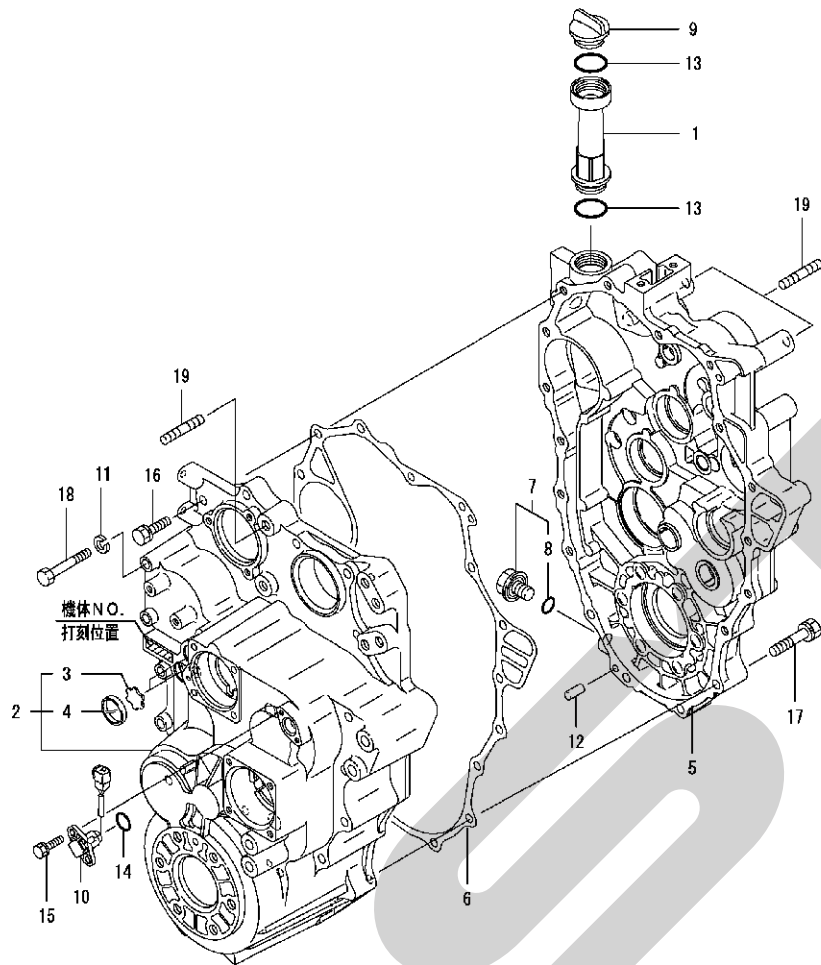
NPC-5105 11. ステアリングブレーキ

(A)= JCB1420
 (B)=
 (C)=

(D)=
 (E)=
 (F)=

No.	レベル	部品番号	部品名	数量						I	R
				(A)	(B)	(C)	(D)	(E)	(F)		
1	1	1E8730-52402	ステアリングブレーキシム	1							
2	2	1E8730-52413	ケース(HST BRK)	1							
3	2	1E8730-52452	ピストン	1							
4	2	1E8730-52460	プレート A	2							
5	2	1E8730-52470	プレート B	3							
6	2	1E8730-52490	サラバネ16.5X35X0.5	3							
7	2	1E8730-52500	ブレーキソリノイド CMP	1							
8	3	24311-000180	リング 1A P 18.0	1							
9	3	24311-000220	リング 1A P 22.0	1							
10	3	24341-000112	リング 1A S 11.2	1							
11	3	24341-000150	リング 1A S 15.0	2							
12	3	24341-000180	リング 1A S 18.0	1							
13	2	1E8730-52550	PK(ステアリングブレーキ)	1							
14	2	1E8730-52600	45°エルボ G1/8-M12	1							
15	3	24315-000080	リング 1B P 8.0	1							
16	2	1E6710-53040	テーパネジ フラタ 1/8	3							
17	2	22157-060000	ザガネ(タ)イマル 6	1							
18	2	22190-080000	シールワッシャ(ホルトヨウ) 8	1							
19	2	22252-000561	トメワシ(ア) 56	1							
20	2	24311-000160	リング 1A P 16.0	1							
21	2	24321-000400	リング 1A G 40.0	1							
22	2	26016-060142	ホルト 6X14(26013-ハ)	1							
23	2	26016-080402	ホルト(スーパ)ワッシャ 8X 40	3							
24	2	26106-080402	ツバホルト 8X 40	1							

Fig. 12. ミッションケース



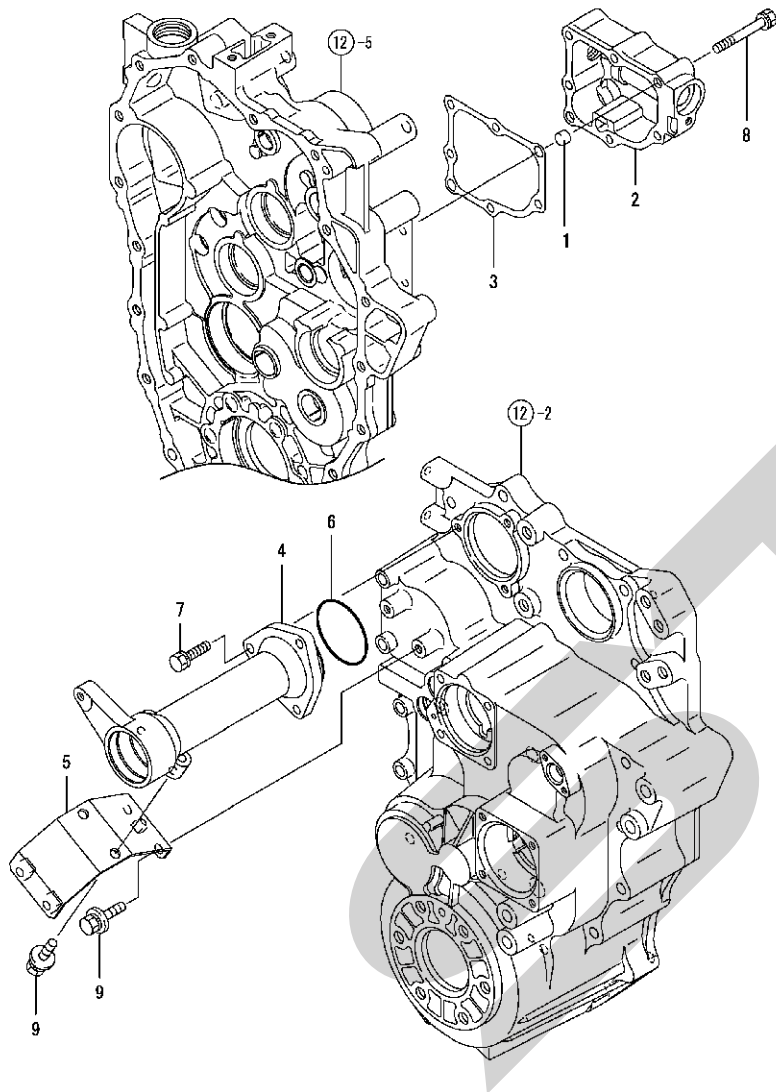
備考
 (チユウ) ミッション「シツシヨウキ」ハ コウモリNO.12
 ニ ヒヨウシ / ノ タ コウ NO. デス。

(A)= JCB1420
 (B)=
 (C)=

(D)=
 (E)=
 (F)=

No.	レベル	部品番号	部品名	数量						I	R
				(A)	(B)	(C)	(D)	(E)	(F)		
1	1	121027-11742	パイプ (ホユウ)	1							
2	1	1E8730-53003	ミッションケースL CMP	1							
3	2	198071-24350	プレート (ケンユマト)	2							
4	2	1A1040-28470	ケンユマト 25	2							
5	1	1E8730-53035	ミッションケース R	1							
6	1	1E8730-53050	PK (ミッションケース)	1							
7	1	1E8605-53060	ドレンボルトASY (MGツキ)	1							
8	2	24311-000160	リング 1A P 16.0	1							
9	1	1E8730-53950	チユウセンシキミ	1							
10	1	1E8660-86550	カテナンサ	1							
11	1	22287-100000	スーパーロックサガネ 10	9							
12	1	22312-080160	ペイコウピン 8X16	2							
13	1	24321-000300	リング 1A G 30.0	2							
14	1	24341-000180	リング 1A S 18.0	1							
15	1	26016-060162	ボルト (スーパーロック) 6X 16	2							
16	1	26016-100452	ボルト (スーパーロック) M10X 45	5							
17	1	26016-100602	ボルト (スーパーロック) 10X 60	4							
18	1	26116-101102	ボルト 10X110	9							
19	1	26226-120552	ウエコミボルト 12X55	4							

Fig. 13. サイドケース



NPC-5105 13. サイドケース

(A)= JCB1420
(B)=
(C)=

(D)=
(E)=
(F)=

No.	レベル	部品番号	部品名	数量						I	R
				(A)	(B)	(C)	(D)	(E)	(F)		
1	1	194521-41570	ピン 11X7	2							
2	1	1E8730-53150	ファンソケット	1							
3	1	1E8730-53160	PK (ファンソケット)	1							
4	1	1E8730-53200	PTOケース	1							
5	1	1E8730-53221	PTOステー CMP	1							
6	1	24341-000650	リング 1A S 65.0	1							
7	1	26016-080302	ボルト (スーパ) ロック 8X 30	3							
8	1	26016-080602	ボルト (スーパ) ロック 8X 60	7							
9	1	26018-080202	ボルト (ヒラスーパ)	4							

備考
(チユウ) ミツシヨンプ 「ジツシヨウキ」 ハ コウモクNO.12
ニ ヒヨクシツ ノ タコウ NO.デス。

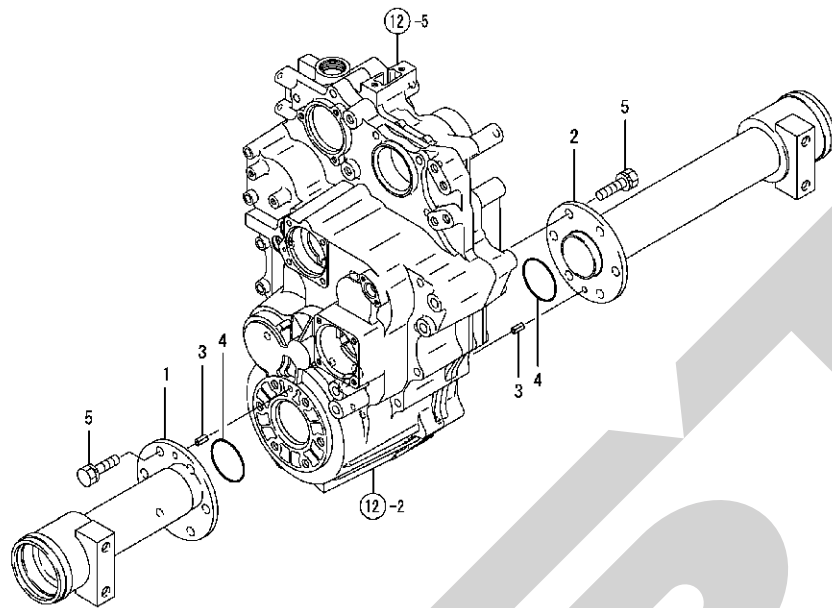
N:旧 ↔ 新, Q:旧 ↔ 新, R:旧 ↔ 新, S:旧 ↔ 新, W:追加, Z:廃止, F:セット互換, K:個数変更

Fig. 14. 車軸ケース

(A)= JCB1420
(B)=
(C)=

(D)=
(E)=
(F)=

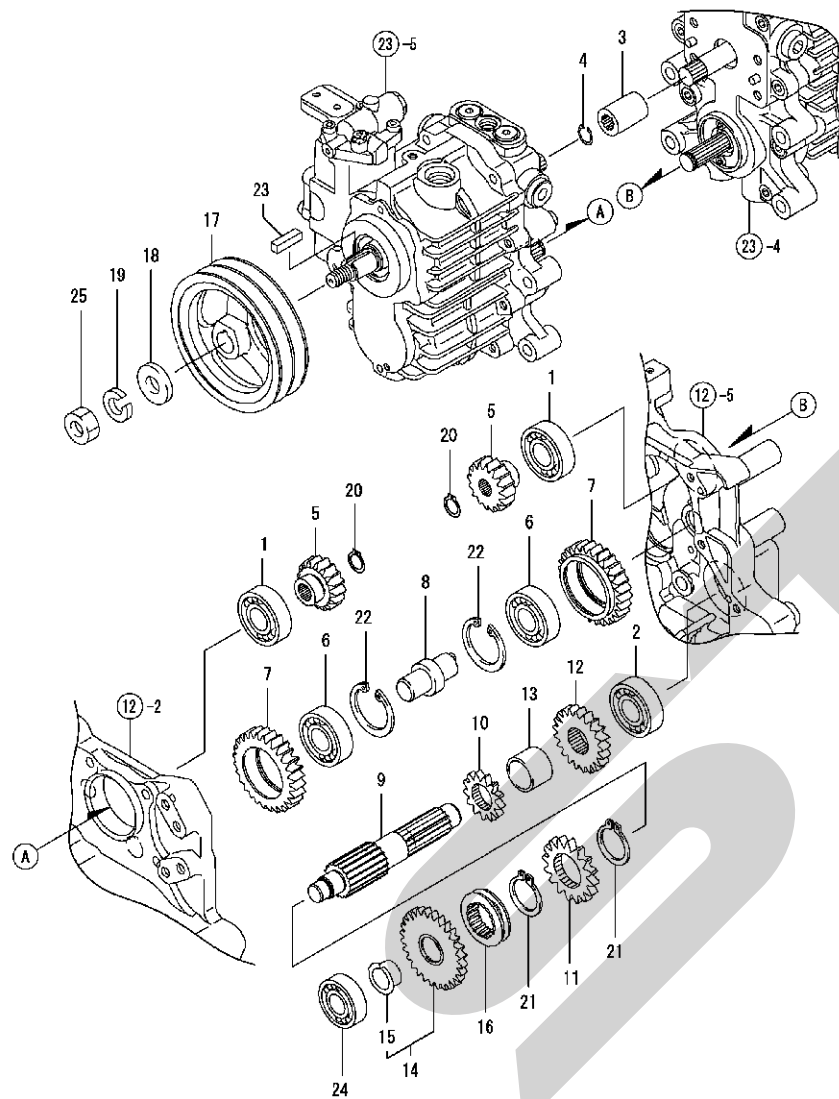
No.	レベル	部品番号	部品名	数量						I	R
				(A)	(B)	(C)	(D)	(E)	(F)		
1	1	1K1140-53402	アクスルケース 262 CMP	1							
2	1	1K1140-53452	アクスルケース 412 CMP	1							
3	1	22351-080016	スプリングピン 8.0AX 16	2							
4	1	24321-000600	リンク 1A G 60.0	2							
5	1	26016-120302	ボルト(スパン)ロック 12X 30	12							



備考
(チユウ) ミツヨシノブ「シマツシコウキ」ハ コウモリNO.12
ニ ヒヨクシノ タコク NO.テス。

N:旧 ↔ 新, Q:旧 ↔ 新, R:旧 ↔ 新, S:旧 ↔ 新, W:追加, Z:廃止, F:セット互換, K:個数変更

Fig. 15. 入力軸



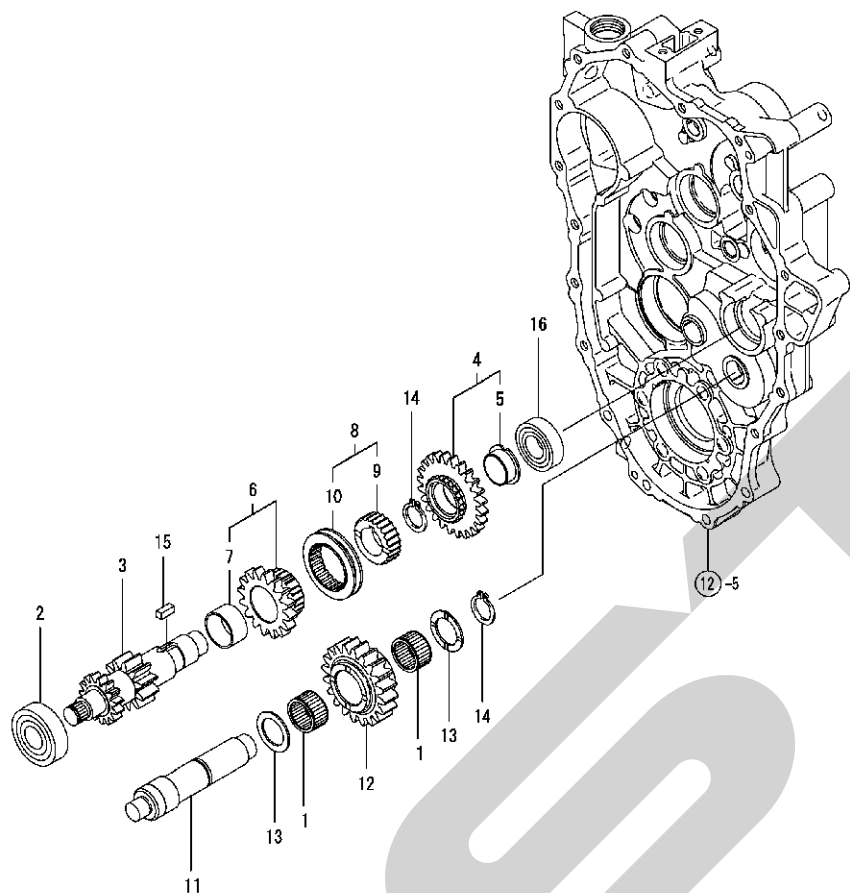
備考
 (チユウ) ミツシヨンプ 「シツシヨウキ」 ハ コウモクNO.12
 ニ ヒヨウシツ ノ タコク NO. デス。

(A)= JCB1420
 (B)=
 (C)=

(D)=
 (E)=
 (F)=

No.	レベル	部品番号	部品名	数量						I	R
				(A)	(B)	(C)	(D)	(E)	(F)		
1	1	198165-25810	ベアリング 6206RSH2	2							
2	1	1E8361-35410	ベアリング 6305RSH2	1							
3	1	1E8730-54021	スプラインジョイント	1							
4	1	1E8730-54030	トメワムル (7+17)	1							
5	1	1E8730-54042	モーターギヤ 16T	2							
6	1	1E8730-54050	ベアリング NUP305	2							
7	1	1E8730-54061	ギヤ28T	2							
8	1	1E8730-54080	3ジク	1							
9	1	187A12-54100	ニューリヨクジク	1							
10	1	187A12-54110	Lギヤ13T	1							
11	1	187A12-54120	Mドライブギヤ16T	1							
12	1	1E8730-54131	ドライブギヤ21T	1							
13	1	187A12-54140	カラー 31X38X25	1							
14	1	187A12-54151	Hギヤ28T CMP	1							
15	2	187A12-54170	ツバツキフシユ24	1							
16	1	187A12-54180	シフター A	1							
17	1	1E8730-56481	Vプーリ155B2	1							
18	1	22157-160000	ザガネ(イタル) 16	1							
19	1	22217-160000	ハネザガネ 16	1							
20	1	22242-000190	トメワム(ジク) 19	2							
21	1	22242-000400	トメワム(ジク) 40	2							
22	1	22252-000620	トメワム(7+17) 62	2							
23	1	22550-070250	キー 7X25	1							
24	1	24101-063044	ベアリング (6304)	1							
25	1	26737-160002	ナット(ホソ) 16	1							

Fig. 16. カウンターシャフト



NPC-5105 16. カウンターシャフト

(A)= JCB1420
(B)=
(C)=

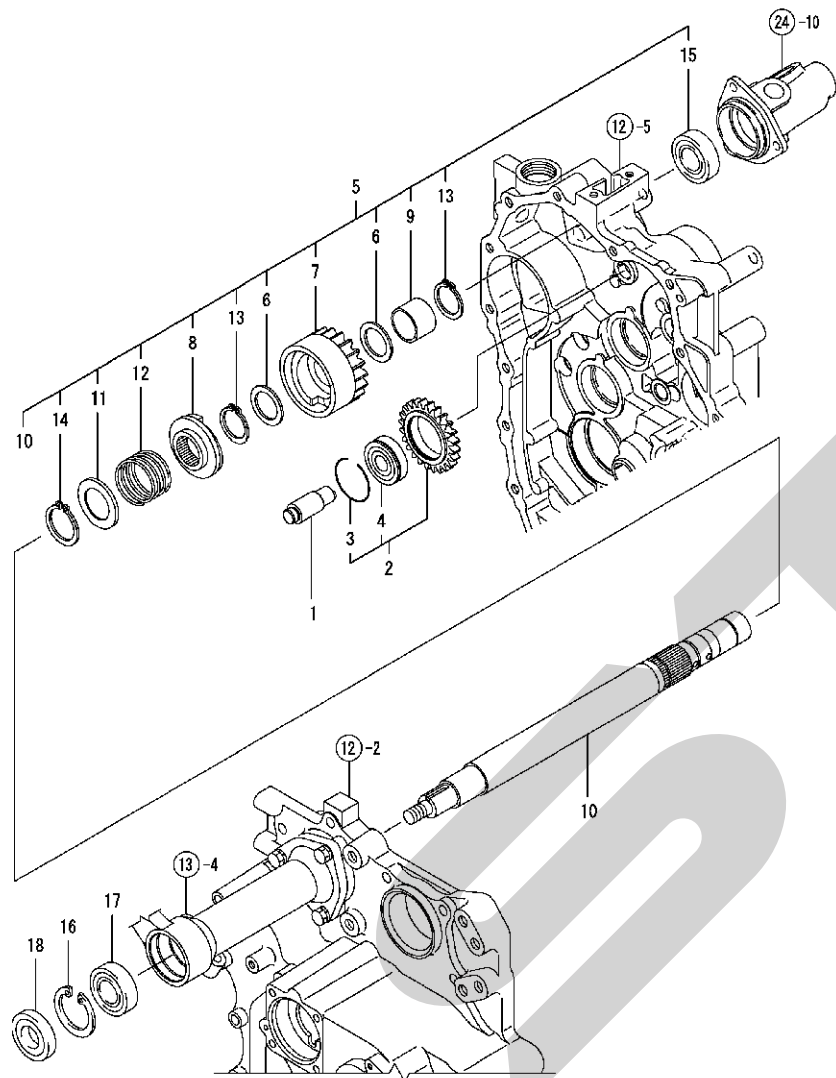
(D)=
(E)=
(F)=

No.	レベル	部品番号	部品名	数量						I	R
				(A)	(B)	(C)	(D)	(E)	(F)		
1	1	192180-25800	ニードル 30X37X20	2							
2	1	1E8361-35410	ベアリング 6305RSH2	1							
3	1	187A12-54202	カウンタシャフト	1							
4	1	1E8730-54211	Lギヤ24T CMP	1							
5	2	1E8730-54230	ツバツキブッシュ 30	1							
6	1	187A12-54250	Mギヤ16T CMP	1							
7	2	24550-035200	ドライブツシユ 35X20	1							
8	1	187A12-54290	シフターセット(B)	1							
9	2	187A12-54270	スプリングカー-A	1							
10	2	187A12-54280	シフター-B	1							
11	1	1E8730-54303	アイドルギヤ	1							
12	1	1E8730-54323	アイドルギヤ 20T	1							
13	1	1E8540-55130	カラー 31X38X2	2							
14	1	22242-000300	トメワシ(ジク) 30	2							
15	1	22551-070180	キー 7X18	1							
16	1	24101-062054	ベアリング 6205	1							

備考
(チユウ) ミツヨシノブ「シツシヨウキ」ハ コウモクNO.12
ニ ヒヨクシノ ノ タコク NO.デス。

N:旧 ↔ 新, Q:旧 ↔ 新, R:旧 ↔ 新, S:旧 ↔ 新, W:追加, Z:廃止, F:セット互換, K:個数変更

Fig. 17. PTOシャフト



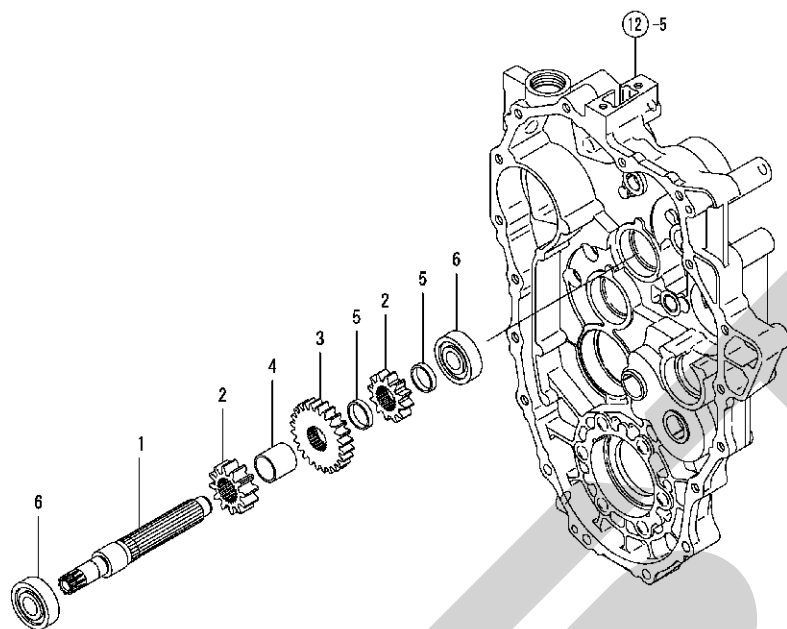
備考
 (チユウ) ミツシヨンプ 「シツシヨウキ」 ハ コウモクNO.12
 ニ ヒヨウシツ ノ タコク NO. デス。

(A)= JCB1420
 (B)=
 (C)=

(D)=
 (E)=
 (F)=

No.	レベル	部品番号	部品名	数量						I	R
				(A)	(B)	(C)	(D)	(E)	(F)		
1	1	1E8730-54501	PTO 1ｼﾞｸ	1							
2	1	1E8730-54530	PTOｷﾞヤ24T CMP	1							
3	2	194800-25380	ｽﾅｯﾌﾟﾘﾝｸﾞ 47	1							
4	2	24111-063034	ﾊﾞｰﾌﾟﾘﾝｸﾞ 6303N	1							
5	1	187A02-54600	ツﾒｼｷPTOｼﾞｸ ASY	1							
6	2	192172-25710	ｽﾗｽﾄ W25X35X2	2							
7	2	187A02-54610	ｷﾞヤ(ツﾒ CMP	1							
8	2	187A02-54630	ｽﾗｲﾀﾞ(ツﾒｸﾗｯﾁ	1							
9	2	187A02-54650	ｶﾗｰ 26X30X21	1							
10	2	187A02-54660	PTO 2ｼﾞｸ	1							
11	2	187A02-54670	ｶﾗｰ28X41X1.2	1							
12	2	1E8720-54961	ﾊﾞﾈ(ツﾒｸﾗｯﾁ	1							
13	2	22242-000250	ﾄﾒﾌﾞｼﾞｸ 25	2							
14	2	22242-000280	ﾄﾒﾌﾞｼﾞｸ 28	1							
15	2	24104-062054	ﾊﾞｰﾌﾟﾘﾝｸﾞ (6205DDU)	1							
16	1	22252-000520	ﾄﾒﾌﾞｼ(ﾌﾞｼ 52	1							
17	1	24104-062054	ﾊﾞｰﾌﾟﾘﾝｸﾞ (6205DDU)	1							
18	1	24421-255210	ｼｰﾙ TC255210	1							

Fig. 18. S入力軸



備考
 (チユウ) ミツヨシノブ「ジツシヨウキ」ハ コウモクNO.12
 ニ ヒヨクシノ / タ コク NO.デス。

NPC-5105 18. S入力軸

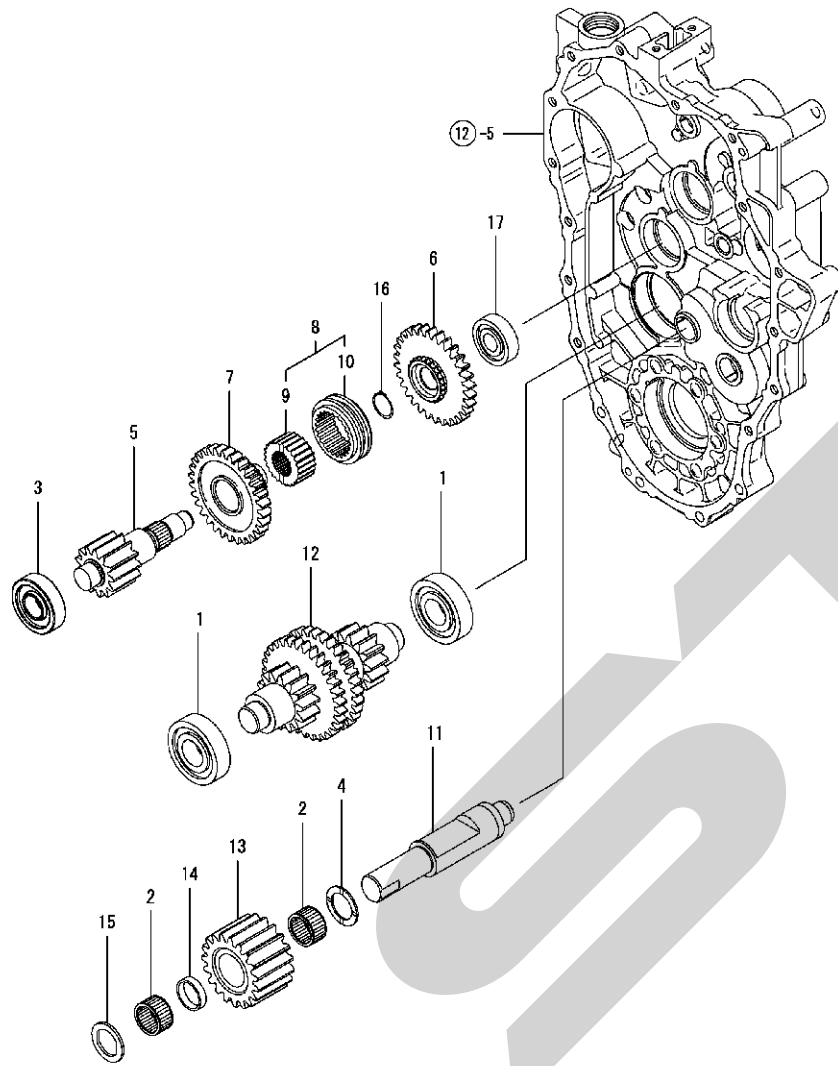
(A)= JCB1420
 (B)=
 (C)=

(D)=
 (E)=
 (F)=

No.	レベル	部品番号	部品名	数量					
				(A)	(B)	(C)	(D)	(E)	(F)
1	1	1E8730-55203	Sﾌﾞﾚｷﾝｸﾞ	1					
2	1	1E8730-55211	Sｷﾞﾔ 12T	2					
3	1	1E8730-55221	Sﾄﾞﾘﾌﾞﾝｷﾞﾔ24T	1					
4	1	187A12-55250	ｶﾗｰ 26X30X30	1					
5	1	187A12-55260	ｶﾗｰ 26X30X6	2					
6	1	24101-063044	ﾊﾞｰﾘﾝｸﾞ (G304)	2					

N:旧 ↔ 新, Q:旧 ↔ 新, R:旧 ↔ 新, S:旧 ↔ 新, W:追加, Z:廃止, F:セット互換, K:個数変更

Fig. 19. Sカウンタシャフト



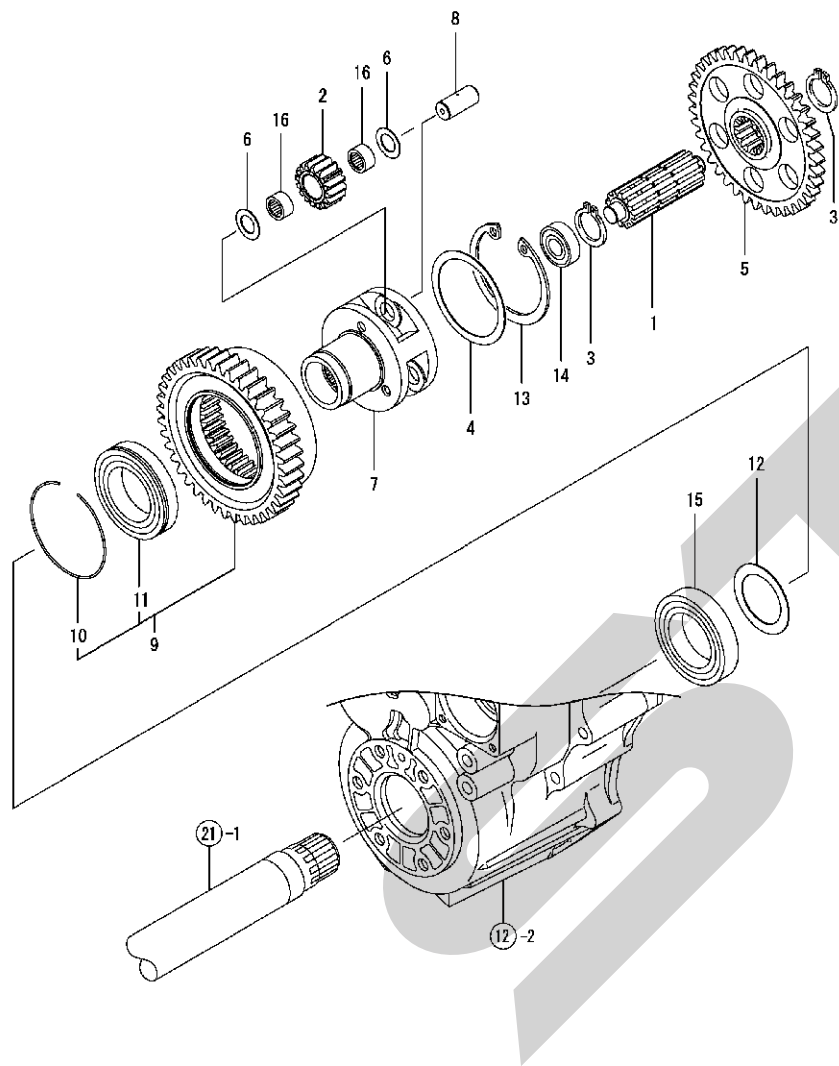
備考
 (チユウ) ミツシヨンプ 「シツシヨウキ」 ハ コウモリNO.12
 ニ ヒヨウシノ タコウ NO.デス。

(A)= JCB1420
 (B)=
 (C)=

(D)=
 (E)=
 (F)=

No.	レベル	部品番号	部品名	数量						I	R
				(A)	(B)	(C)	(D)	(E)	(F)		
1	1	1A6260-25150	ベアリング 6306R		2						
2	1	192180-25800	ニードル 30X37X20		2						
3	1	187A03-54030	ベアリング NJ305E		1						
4	1	1E8540-55130	カラー 31X38X2		1						
5	1	187A12-55302	Sカウンタシャフト		1						
6	1	1E8730-55322	スキヤ30T(L)		1						
7	1	187A12-55360	スキヤ30T(M.H)		1						
8	1	187A12-55370	シフターセット(C)		1						
9	2	187A12-55380	スプラインカラー-B		1						
10	2	187A12-55390	シフター-C		1						
11	1	187A12-55411	Sアイドルシャフト 7		1						
12	1	187A12-55431	S6ジク		1						
13	1	187A12-55492	アイドルギヤ 19T		1						
14	1	187A12-55510	カラー 30X35X8		1						
15	1	1E8780-55540	スラストW(マワリメツキ)		1						
16	1	22242-000250	トメワC(ジク 25)		1						
17	1	24101-063044	ベアリング (6304)		1						

Fig. 20. プラネタリ



備考
 (チユウ) ミツシヨンプ 「シツシヨウキ」 ハ コウモクNO.12
 ニ ヒヨウシノ タコウ NO.デス。

(A)= JCB1420
 (B)=
 (C)=

(D)=
 (E)=
 (F)=

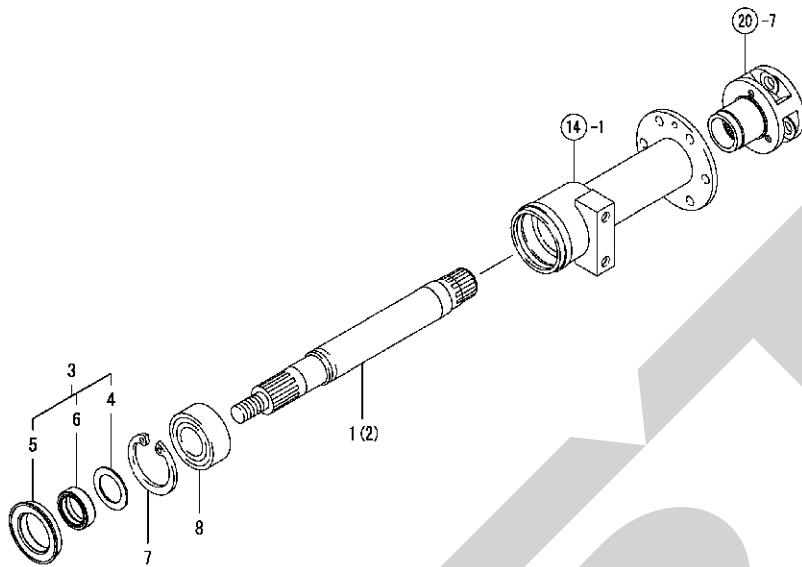
No.	レベル	部品番号	部品名	数量						I	R
				(A)	(B)	(C)	(D)	(E)	(F)		
1	1	1E8680-55171	サンギヤ	1							
2	1	1E8730-55191	プラネタリヒートン	6							
3	1	1E8540-55270	トメワ(シク) 36	2							
4	1	1E8540-55401	カラ-78X94X1	2							
5	1	1E8730-55562	センターギヤ	1							
6	1	1E8730-55570	スラストW 18X30X1	12							
7	1	1E8730-55585	プラネタリキャリア	2							
8	1	187A12-55590	プラネタリシャフト	6							
9	1	1E8780-55600	インターナルギヤ GMP	2							
10	2	1E8730-55620	サーキットアップ	2							
11	2	24111-060114	ベアリング 6011N	2							
12	1	187A12-55660	カラ- 50X70X1	2							
13	1	22252-000950	トメワC(アチ) 95	2							
14	1	24101-062034	ベアリング 6203	2							
15	1	24101-062104	ベアリング (6210)	2							
16	1	24161-182412	ニードルベアリング 182412	12							

Fig. 21. スプロケット軸

(A)= JCB1420
(B)=
(C)=

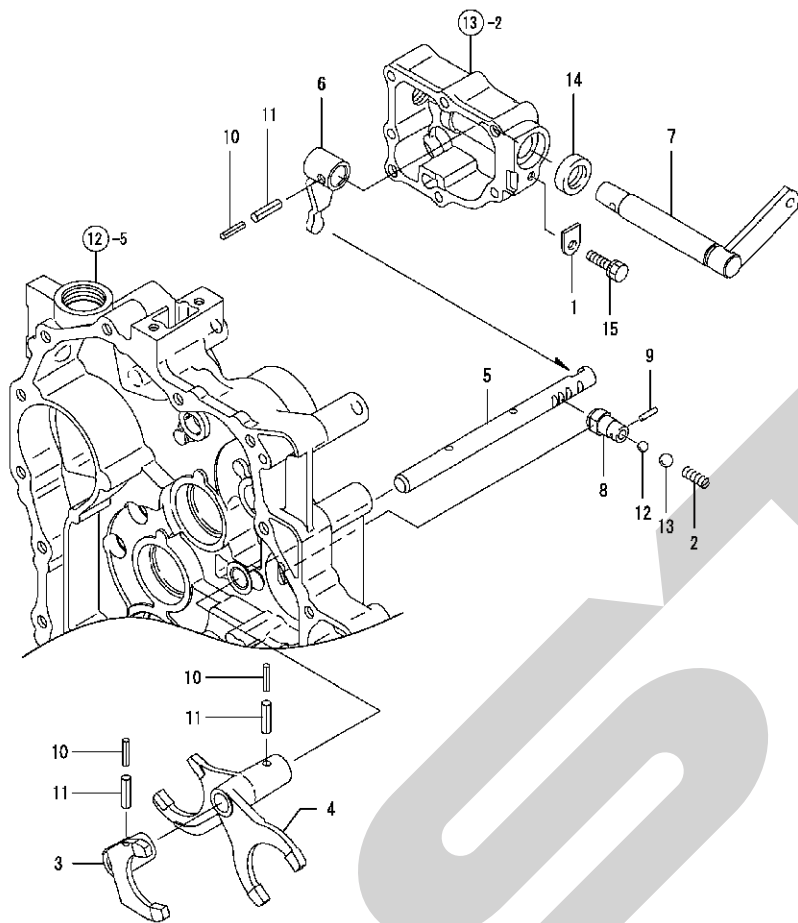
(D)=
(E)=
(F)=

No.	レベル	部品番号	部品名	数量						I	R
				(A)	(B)	(C)	(D)	(E)	(F)		
1	1	1K1140-55702	アクスルシフト 4195	1							
2	1	1K1140-55712	アクスルシフト 5695	1							
3	1	187A03-55720	オイルシール SET	2							
4	2	1E8540-55380	スラストW 40X60X2.3	2							
5	2	1E8540-55460	OS (QLFY548016	2							
6	2	187A03-55730	スリーブ 40	2							
7	1	22252-000800	トマワC (ア+ 80	2							
8	1	24101-062084	ベアリング* (6208)	2							



備考
(チユウ) ミツヨシノブ 「シマツシヨウキ」 ハ コウモクNO.12
ニ ヒヨクシノ ノ タ コウ NO.デス。

Fig. 22. 副変速



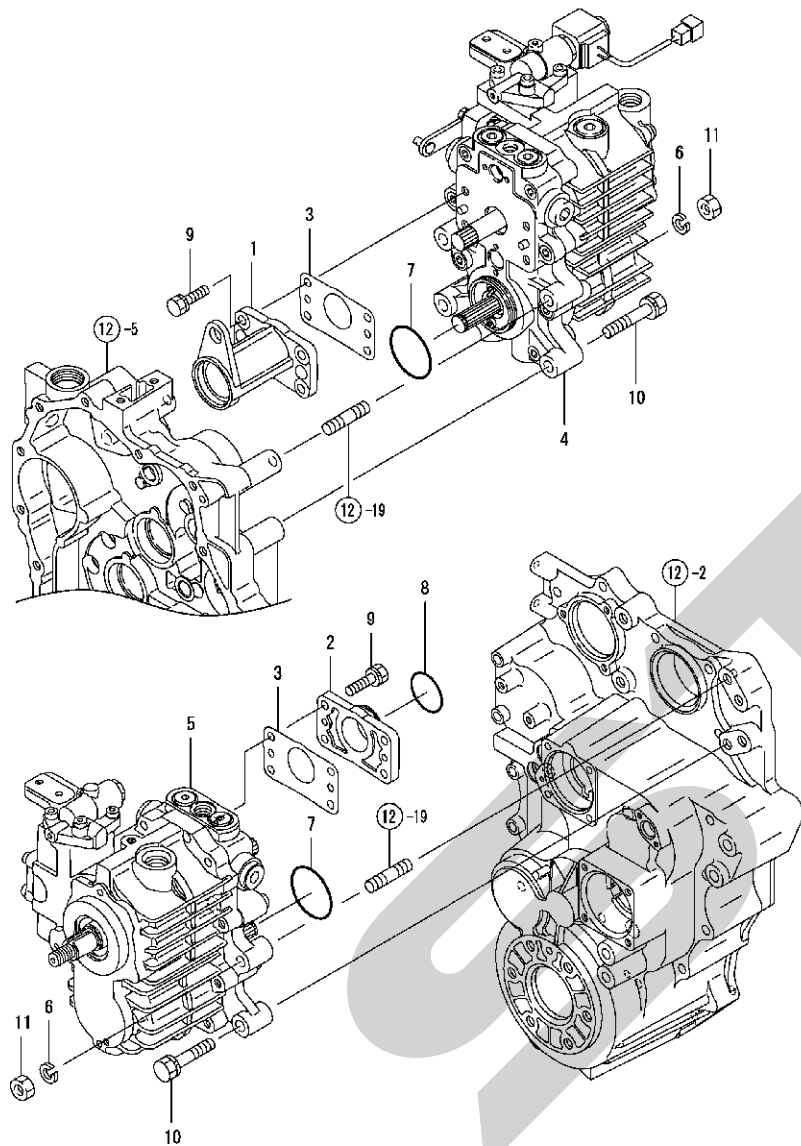
(A)= JCB1420
(B)=
(C)=

(D)=
(E)=
(F)=

No.	レベル	部品番号	部品名	数量						I	R
				(A)	(B)	(C)	(D)	(E)	(F)		
1	1	194197-27681	キープレート	1							
2	1	1E6210-54920	スプリング 23	1							
3	1	1E8730-56090	フックH	1							
4	1	1E8730-56101	フック M-S	1							
5	1	187A12-56120	フックシャフト	1							
6	1	1E8730-56150	フックシャフト CMP	1							
7	1	1E8730-56200	フックシャフト CMP	1							
8	1	1E8730-56240	ホルダー (パネ)	1							
9	1	22312-030140	ペイコピン 3X14	1							
10	1	22351-035032	スプリングピン 3.5AX 32	3							
11	1	22351-060032	スプリングピン 6X32	3							
12	1	24190-070001	スチールボール (7/32)	1							
13	1	24190-100001	スチールボール (5/16)	1							
14	1	24421-203208	シール TG203208	1							
15	1	26016-080202	ホルダー (スパーロック) 8X 20	1							

備考
(チユウ) ミツシヨンプ 「シツシヨウキ」 ハ コウモク NO. 12
ニ ヒヨクシ / ノ タ コク NO. デ ス。

Fig. 23. HST



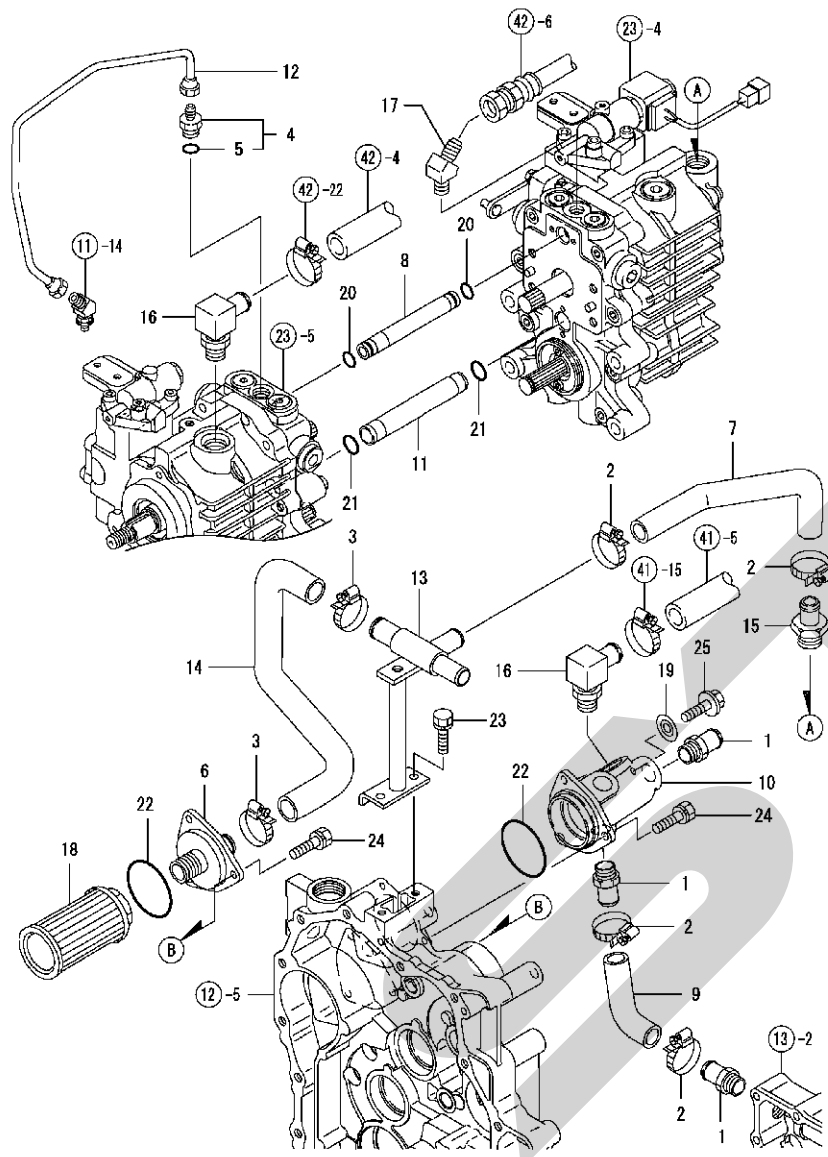
備考
 (チユウ) ミツシヨンプ 「シツシヨウキ」 ハ コウモクNO.12
 ニ ヒヨウジツ ノ タコク NO. デス。

(A)= JCB1420
 (B)=
 (C)=

(D)=
 (E)=
 (F)=

No.	レベル	部品番号	部品名	数量						I	R
				(A)	(B)	(C)	(D)	(E)	(F)		
1	1	1E8730-56300	ニューリヨケースA	1							
2	1	1E8730-56310	ニューリヨケース B	1							
3	1	1E8730-56320	PK (ニューリヨケース)	2							
4	1	1E8730-56351	ソウコウHST CMP	1							
5	1	1E8730-56551	センカイHST CMP	1							
6	1	22287-120000	スーパーロックサガネ 12	4							
7	1	24321-000600	Oリング 1A G 60.0	2							
8	1	24341-000460	Oリング 1A S 46.0	1							
9	1	26016-100302	ボルト (スーパーロック)	8							
10	1	26016-120602	ボルト (スーパーロック 12X 60)	4							
11	1	26716-120002	ナット 12	4							

Fig. 24. 配管



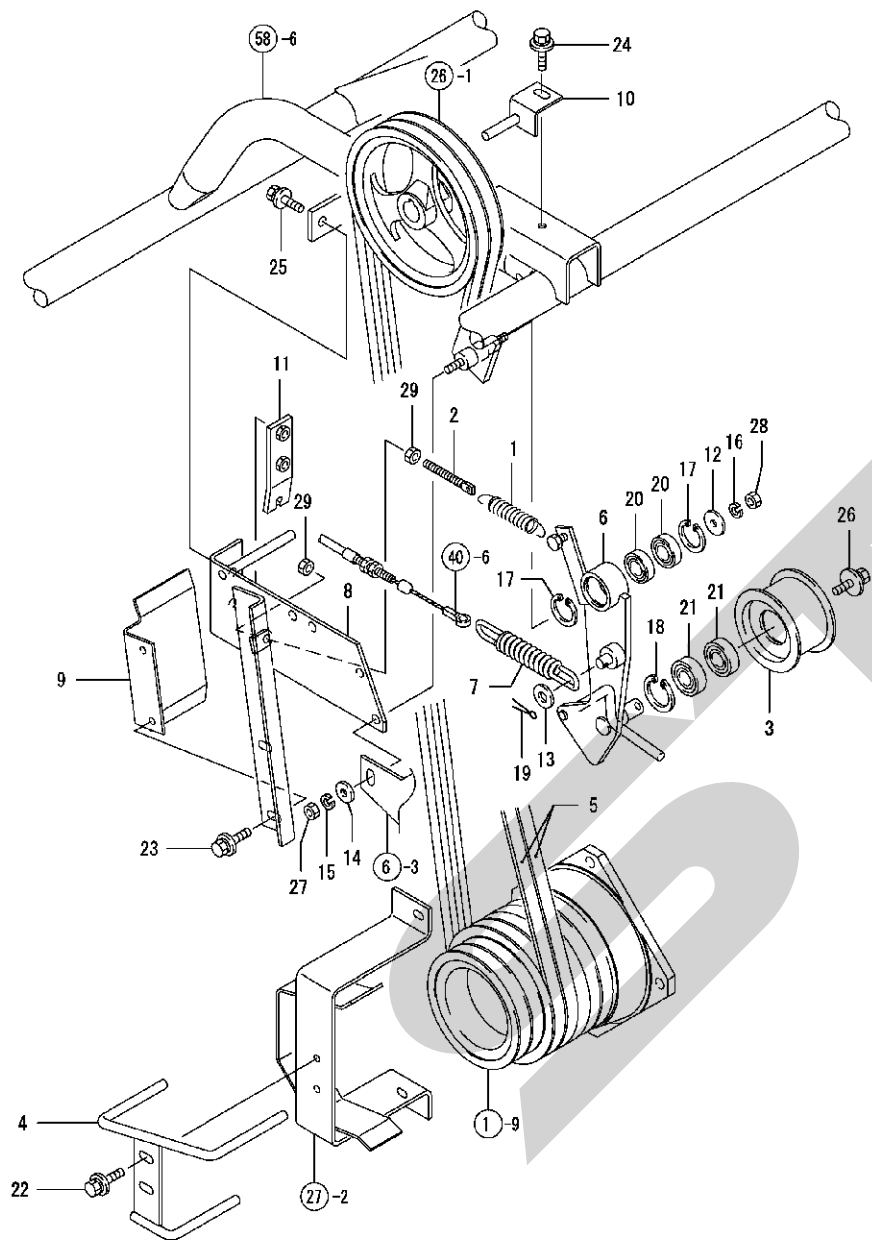
備考
 (チユウ) ミツシヨンプ「シツシヨウキ」ハ コウモクNO.12
 ニ ヒヨウシノ タコク NO. デス。

(A)= JCB1420
 (B)=
 (C)=

(D)=
 (E)=
 (F)=

No.	レベル	部品番号	部品名	数量						I	R
				(A)	(B)	(C)	(D)	(E)	(F)		
1	1	124195-49100	シヨイント(CWホース)	3							
2	1	175022-49700	ホース クリツプ 23.0	4							
3	1	175022-49720	ホースクリツプ 28.5	2							
4	1	1E8730-56650	コネクタG3/8-M12	1							
5	2	24315-000140	オリツク 1B P 14.0	1							
6	1	1E8730-56710	サクシヨンプランツ CMP	1							
7	1	1E8730-56770	サクシヨンプホース(チヤージ)	1							
8	1	1E8730-56801	チヤージパイプ	1							
9	1	1E8730-56840	モトルユホース B	1							
10	1	1E8730-56850	モトルユホース	1							
11	1	1E8730-56860	モトルユパイプ	1							
12	1	1E8730-56870	フレアパイプ(SP)レーキ	1							
13	1	1E8730-56902	ハイカムCMP	1							
14	1	1E8730-56980	サクシヨンプホース	1							
15	1	1E8540-66130	ニツブル G3/4-20	1							
16	1	1E8540-66140	ザツキエルホ G3/4-20	2							
17	1	1E3050-66650	45ザツキエルホ 3/8	1							
18	1	1E8050-66790	フィルタ 150 メツシュ	1							
19	1	22190-080000	シールワツシヤ(ホルトヨク) 8	1							
20	1	24341-000150	オリツク 1A S 15.0	2							
21	1	24341-000180	オリツク 1A S 18.0	2							
22	1	24341-000650	オリツク 1A S 65.0	2							
23	1	26016-080202	ホルト(スーパ)ロツク 8X 20	2							
24	1	26016-080302	ホルト(スーパ)ロツク 8X 30	6							
25	1	26106-080162	ツバホルト 8X 16	1							

Fig. 25. フレルベルト

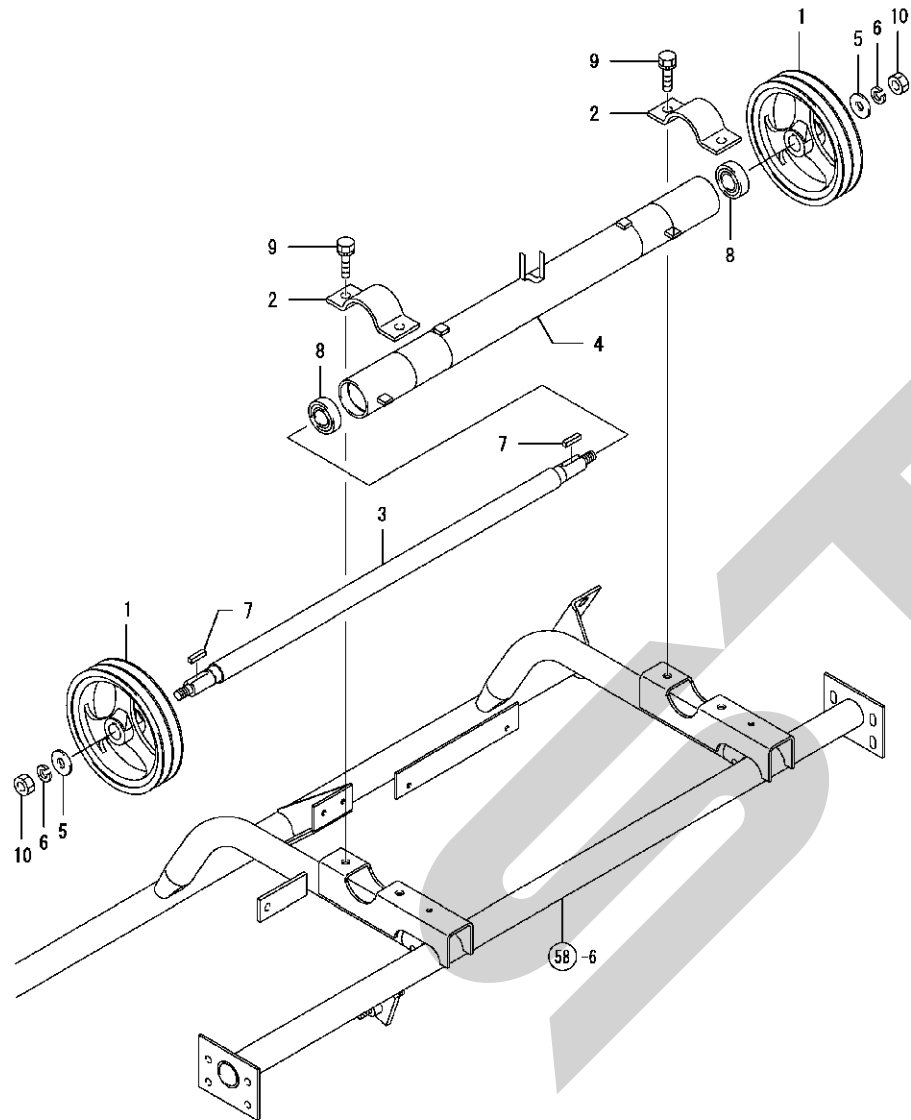


(A)= JCB1420
(B)=
(C)=

(D)=
(E)=
(F)=

No.	レベル	部品番号	部品名	数量						I	R
				(A)	(B)	(C)	(D)	(E)	(F)		
1	1	1E6030-17270	ヒツパ [®] リバ [®] ネ 1.6X16X85	1							
2	1	1E6150-34281	テンションボルト 8X65 (ZC)	1							
3	1	1E8235-51051-1	テンションプーリー 80X47 (49)	1							
4	1	1K1140-51090	フレールベルトオサエ A (49)	1							
5	1	1K1140-57190	Vベルト LB76-AG8	2							
6	1	1K1140-57302-1	テンションアーム 180A (49)	1							
7	1	1K1140-58061	バネ23X145	1							
8	1	1K1140-58201-1	フレールベルトオサエ B (49)	1							
9	1	1K1140-58280-1	フレールベルトガイド (49)	1							
10	1	1K1140-58330-1	フレールベルトオサエ C (49)	1							
11	1	1K1140-58401-1	テンションサ [®] (49)	1							
12	1	1E8560-75180	ザガネ 8.5X28X3.2 (ZC)	1							
13	1	22117-120000	ザガネ(コマル) 12	1							
14	1	22157-080000	ザガネ(タ [®] イマル) 8	1							
15	1	22217-080000	バネザガネ 8	1							
16	1	22217-080000	バネザガネ 8	1							
17	1	22252-000351	トメワ(ア+35)	2							
18	1	22252-000401	トメワC(ア+40)	1							
19	1	22417-200200	ワリピン 2.0X 20	1							
20	1	24104-060034	ベアリング 6003UU	2							
21	1	24104-062034	ベアリング (6203DDU)	2							
22	1	26014-080202	ボルト(ヒラ+バネ) 8X 20	2							
23	1	26014-080202	ボルト(ヒラ+バネ) 8X 20	2							
24	1	26014-080202	ボルト(ヒラ+バネ) 8X 20	1							
25	1	26014-080252	ボルト(ヒラ+バネ) 8X 25	2							
26	1	26019-080202	ボルト(オオマルス [®] バ) 8X 20	1							
27	1	26717-080002	ナット 8	1							
28	1	26717-080002	ナット 8	1							
29	1	26717-080002	ナット 8	2							

Fig. 26. フレルケース



(A)= JCB1420
(B)=
(C)=

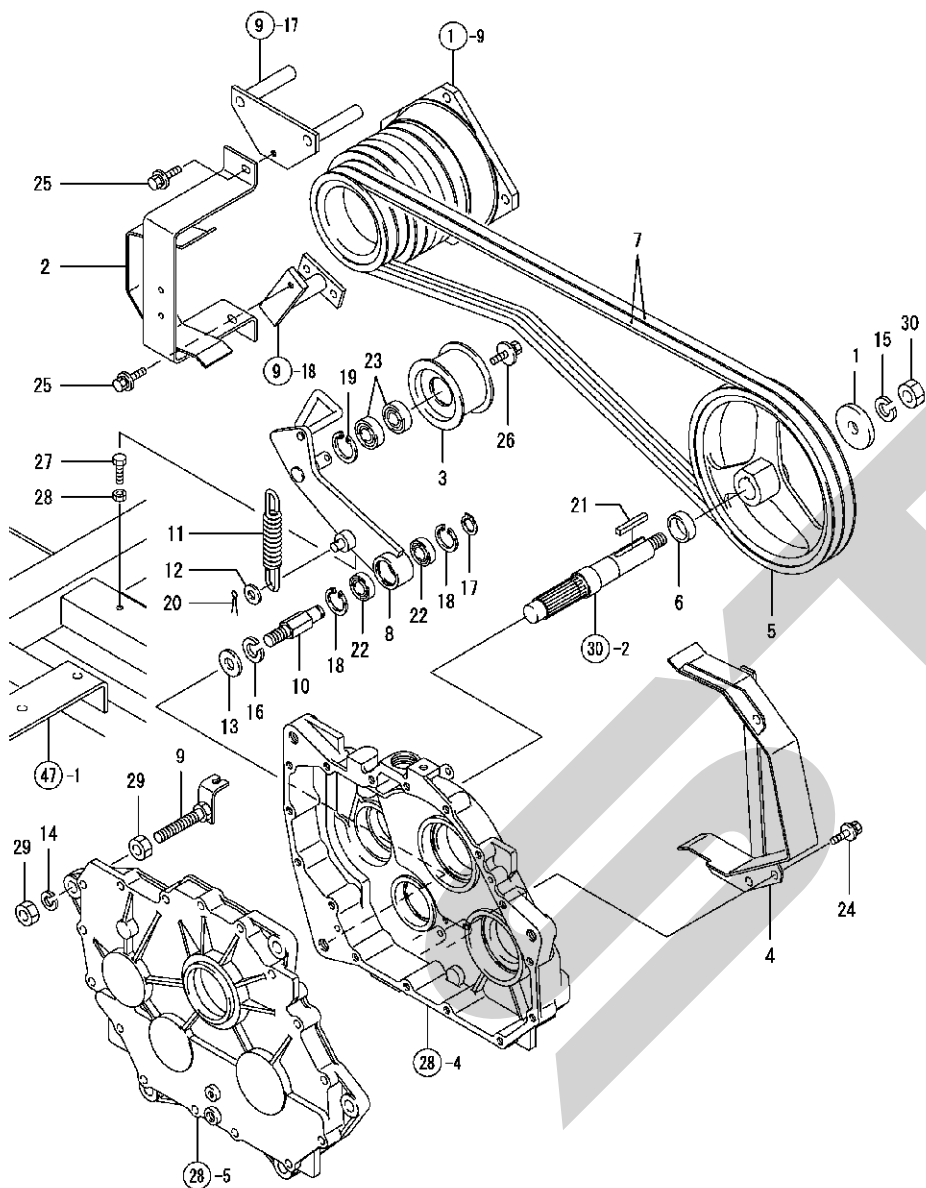
(D)=
(E)=
(F)=

No.	レベル	部品番号	部品名	数量						I	R
				(A)	(B)	(C)	(D)	(E)	(F)		
1	1	1E8445-35371-1	Vプーリ 196-B2 (49)	2							
2	1	1K1140-58250	ブラケット (20)	2							
3	1	1K1140-58270	カイドウシテンシク	1							
4	1	1K1140-58301-1	カイドウシテンパイプ (49)	1							
5	1	1E6680-59640	ザガネ 14. 5X38 (20)	2							
6	1	22217-140000	バネザガネ 14	2							
7	1	22551-070300	キー 7X30	2							
8	1	24104-062054	ヘアリンク (6205DDU)	2							
9	1	26013-120302	ボルト(バネ 12X 30	4							
10	1	26717-140002	ナット 14	2							

Fig. 27. ベーラベルト

(A)= JCB1420
(B)=
(C)=

(D)=
(E)=
(F)=

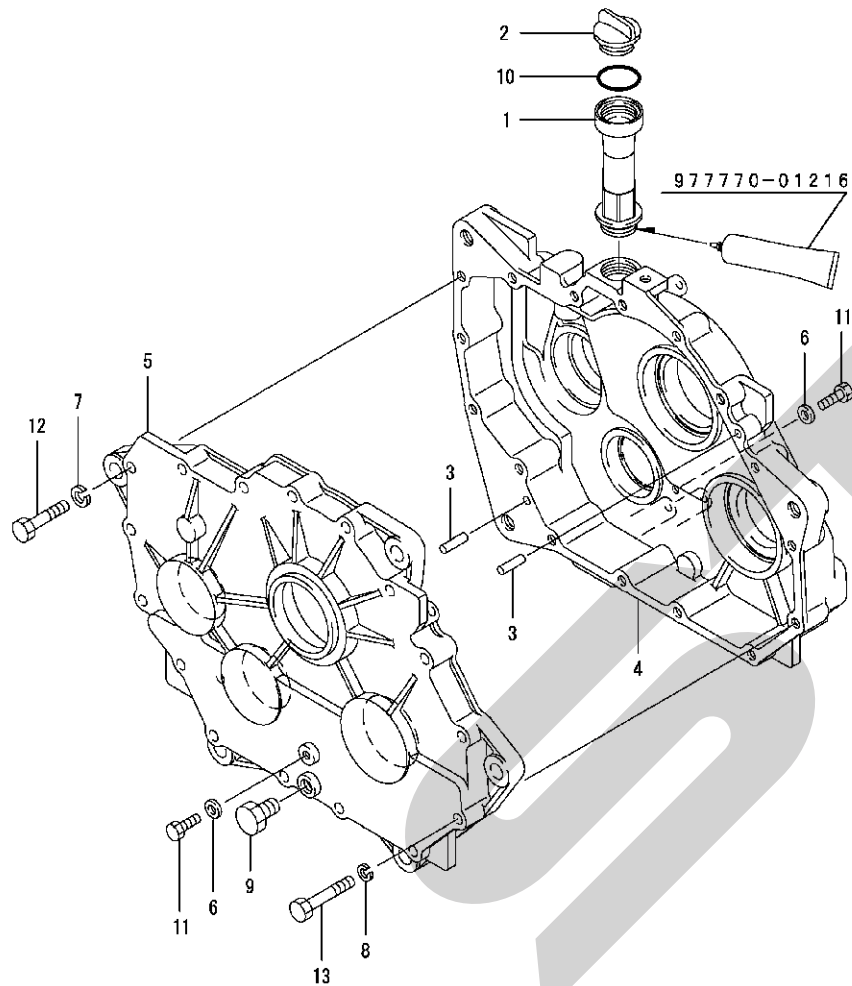


No.	レベル	部品番号	部品名	数量						I	R
				(A)	(B)	(C)	(D)	(E)	(F)		
1	1	1E8450-35410	ザガネ 17X60X8	1							
2	1	1K1140-51000-1	Eベルトサエ (49)	1							
3	1	1E8235-51051	テンションプーリー 80X47 (12)	1							
4	1	1K1140-51150-1	ローベルトサエ (49)	1							
5	1	1K1140-57200-1	Vプーリー 257-B2 (49)	1							
6	1	1K1140-57210-1	カラー 30X38X12 (49)	1							
7	1	1K1140-57240	Vベルト SB-53 W800	2							
8	1	1K1140-57291	テンションアーム 180B (49)	1							
9	1	1K1140-57350-1	ワイヤウケ (49)	1							
10	1	1K1140-57400	シテンベルト M16 (ZC)	1							
11	1	1K1140-58070	テンションパネ145	1							
12	1	22117-120000	ザガネ(コマル) 12	1							
13	1	22117-160000	ザガネ(コマル) 16	1							
14	1	22217-140000	パネザガネ 14	1							
15	1	22217-160000	パネザガネ 16	1							
16	1	22217-160000	パネザガネ 16	1							
17	1	22242-000170	トメワ(ジク) 17	1							
18	1	22252-000351	トメワ(アサ) 35	2							
19	1	22252-000401	トメワ(アサ) 40	1							
20	1	22417-200200	ワリヒン 2.0X 20	1							
21	1	22551-070500	キー 7X50	1							
22	1	24104-060034	ベアリング 6003UU	2							
23	1	24104-062034	ベアリング (6203DDU)	2							
24	1	26014-080162	ボルト(ヒラ+パネ) 8X 16	3							
25	1	26014-080202	ボルト(ヒラ+パネ) 8X 20	2							
26	1	26019-080202	ボルト(オオマル+パ) 8X 20	1							
27	1	26116-080304	ボルト 8X 30	1							
28	1	26717-080002	ナット 8	1							
29	1	26717-140002	ナット 14	2							
30	1	26737-160002	ナット(ホソ) 16	1							

Fig. 28. 駆動ケース

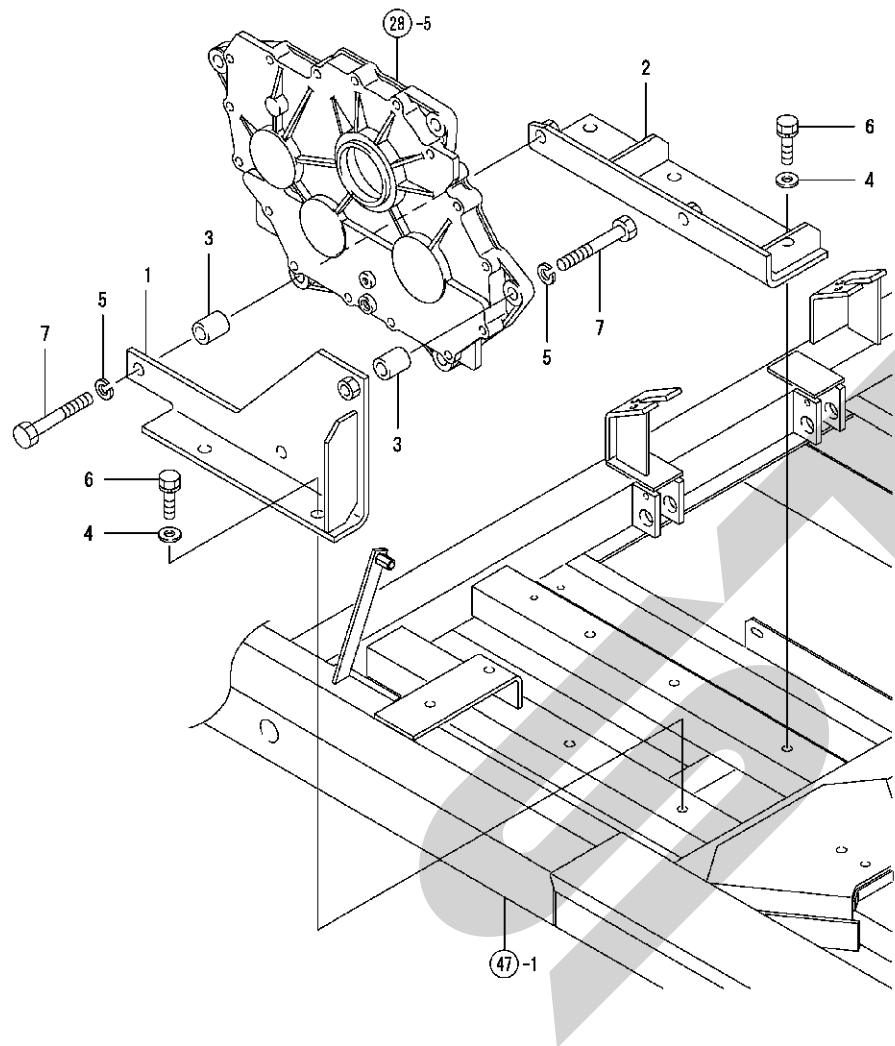
(A)= JCB1420
(B)=
(C)=

(D)=
(E)=
(F)=



No.	レベル	部品番号	部品名	数量						I	R
				(A)	(B)	(C)	(D)	(E)	(F)		
1	1	121027-11743	パイプ (ホコウ)	1							
2	1	172512-22210	ホコウワタ	1							
3	1	1A1040-26060	ヘイコピン 8X28	2							
4	1	1K1140-57010-1	駆動ケース A (49)	1							
5	1	1K1140-57020-1	駆動ケース B (49)	1							
6	1	22190-080000	シールワッシャ (ホルトヨウ) 8	2							
7	1	22217-100000	バネガネ 10	10							
8	1	22217-100000	バネガネ 10	6							
9	1	23490-140002	ドレンプラグ (セット) 14	1							
10	1	24321-000350	リング 1A G 35.0	1							
11	1	26116-080162	ホルト 8X 16	2							
12	1	26116-100502	ホルト 10X 50	10							
13	1	26116-100602	ホルト 10X 60	6							

Fig. 29. ケース取付



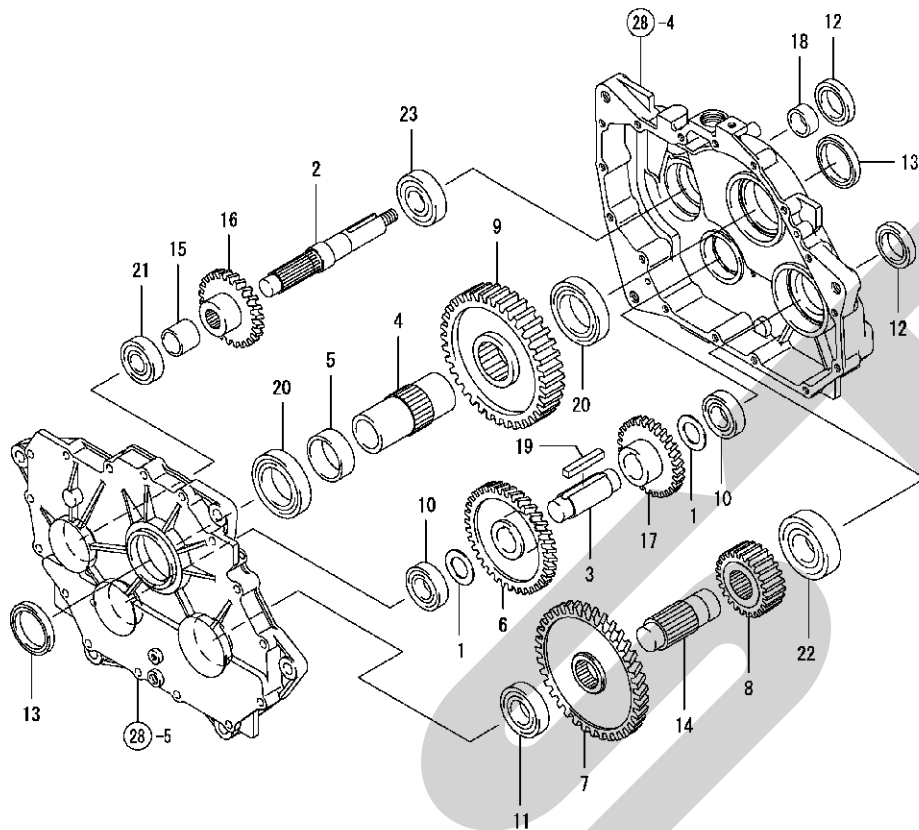
NPC-5105 29. ケース取付

(A)= JCB1420
(B)=
(C)=

(D)=
(E)=
(F)=

No.	レベル	部品番号	部品名	数量						I	R
				(A)	(B)	(C)	(D)	(E)	(F)		
1	1	1K1140-57151-1	ケースリツサ [®] B (49)	1							
2	1	1K1140-57250-1	ケースリツサ [®] A (49)	1							
3	1	1K1140-57410-1	カラー 16.5X28X34 (49)	3							
4	1	22137-120000	サガネ(ミガキ) 12	5							
5	1	22217-140000	バネサガネ 14	3							
6	1	26013-120302	ボルト(A [®]) 12X 30	5							
7	1	26156-141002	ボルト(ホソ) 14X100	3							

Fig. 30. 駆動軸

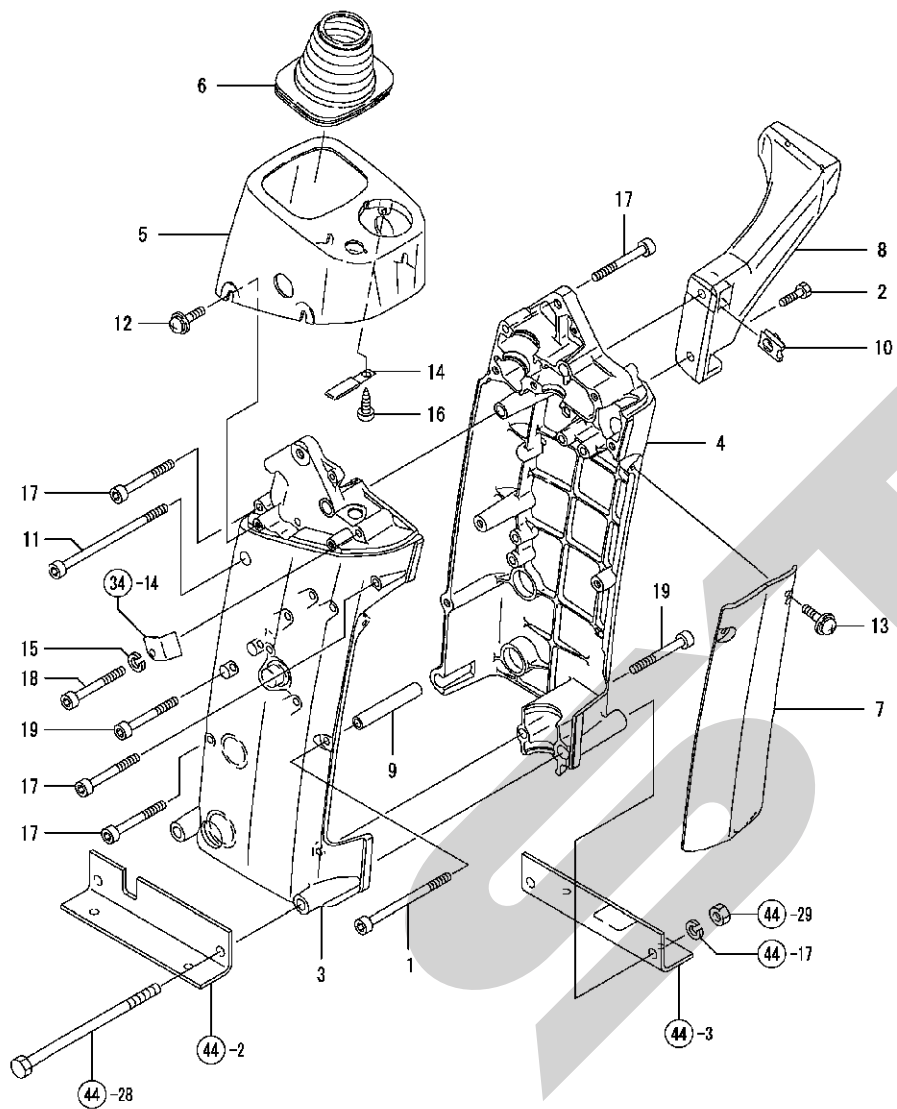


(A)= JCB1420
(B)=
(C)=

(D)=
(E)=
(F)=

No.	レベル	部品番号	部品名	数量						I	R
				(A)	(B)	(C)	(D)	(E)	(F)		
1	1	1N1472-17320	ワッシャ 30X50X2	2							
2	1	1E8680-35051	ロータジク	1							
3	1	1E8680-35060	ロータジク	1							
4	1	1E8680-35080	ロータジク	1							
5	1	1E8680-35090	カラ 55X65X23	1							
6	1	1E8680-35121	Rギヤ 40T	1							
7	1	1E8680-35131	Lギヤ 52T	1							
8	1	1E8680-35141	ヒラギヤ 20T	1							
9	1	1E8680-35151	ヒラギヤ 45T	1							
10	1	1E8680-35160	ベアリング NJ206	2							
11	1	1E8680-35170	ベアリング NJ207	1							
12	1	1E8680-35180	シール TG406211	2							
13	1	1E8680-35190	シール TG557209	2							
14	1	1K1140-57070	ロータジク	1							
15	1	1K1140-57090	カラ 38X32.8	1							
16	1	1K1140-57100	Rギヤ 26T	1							
17	1	1K1140-57110	Lギヤ 28T	1							
18	1	1E8255-73070	スリプ 30X40X17	1							
19	1	22551-100650	キー 10X65	1							
20	1	24101-060114	ベアリング (6011)	2							
21	1	24101-063054	ベアリング 6305	1							
22	1	24101-063084	ベアリング 6308	1							
23	1	24102-063064	ベアリング 6306U	1							

Fig. 31. ステアリングコラム

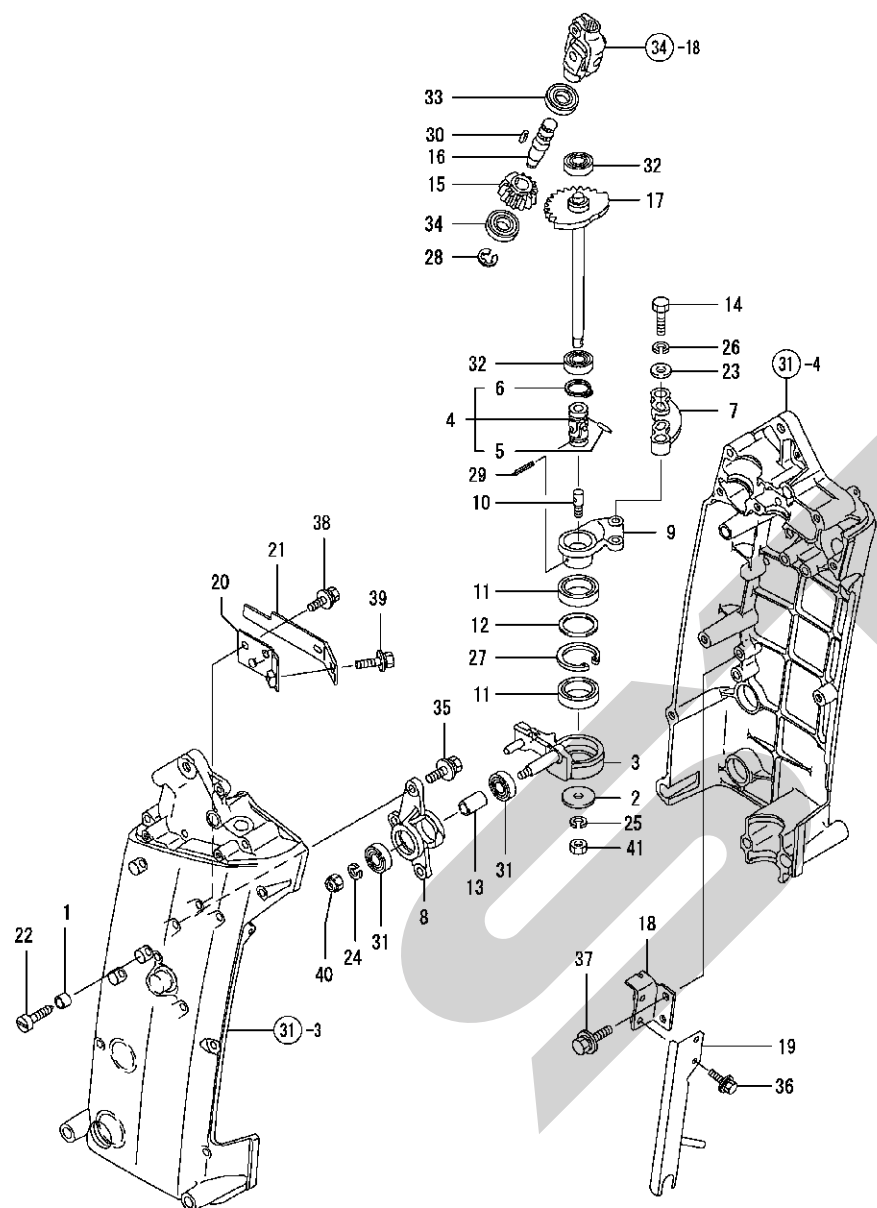


(A)= JCB1420
(B)=
(C)=

(D)=
(E)=
(F)=

No.	レベル	部品番号	部品名	数量						I	R
				(A)	(B)	(C)	(D)	(E)	(F)		
1	1	1A1330-26051	ロツカホルト 8X115	1							
2	1	1D4220-51340	ホルト(タロ 8X20C	1							
3	1	1E8665-61010	ステアリングケース L (10)	1							
4	1	7E8720-61020	ステアリングケース R PL (10)	1							
5	1	1E8730-61030	ステアリングコラムキャップ	1							
6	1	1E8665-61040	ステアリングブーツ	1							
7	1	1E8665-61050	ステアリングケースカバー	1							
8	1	1E8665-61060	ミラーアシスト	1							
9	1	1E8665-61080	カラ-9X14X84 (ZC)	1							
10	1	1E8665-61090	クリツフナツ 8	1							
11	1	1E8665-61130	トクシユホルト 8X150	1							
12	1	1E6690-61470	ネジ(ヒラス-ハ 6X16	4							
13	1	1E6690-61470	ネジ(ヒラス-ハ 6X16	2							
14	1	1E6020-83890	ユ-ト オサエ	1							
15	1	22217-080000	パネサカネ 8	1							
16	1	22857-600140	タツビ-ンネジ 6X14 (600160^	1							
17	1	26450-080652	6カクアナホルト 8X 65	5							
18	1	26450-080702	6カクアナホルト 8X 70	1							
19	1	26450-080752	6カクアナホルト 8X 75	2							

Fig. 32. ステアリング操作 (1)



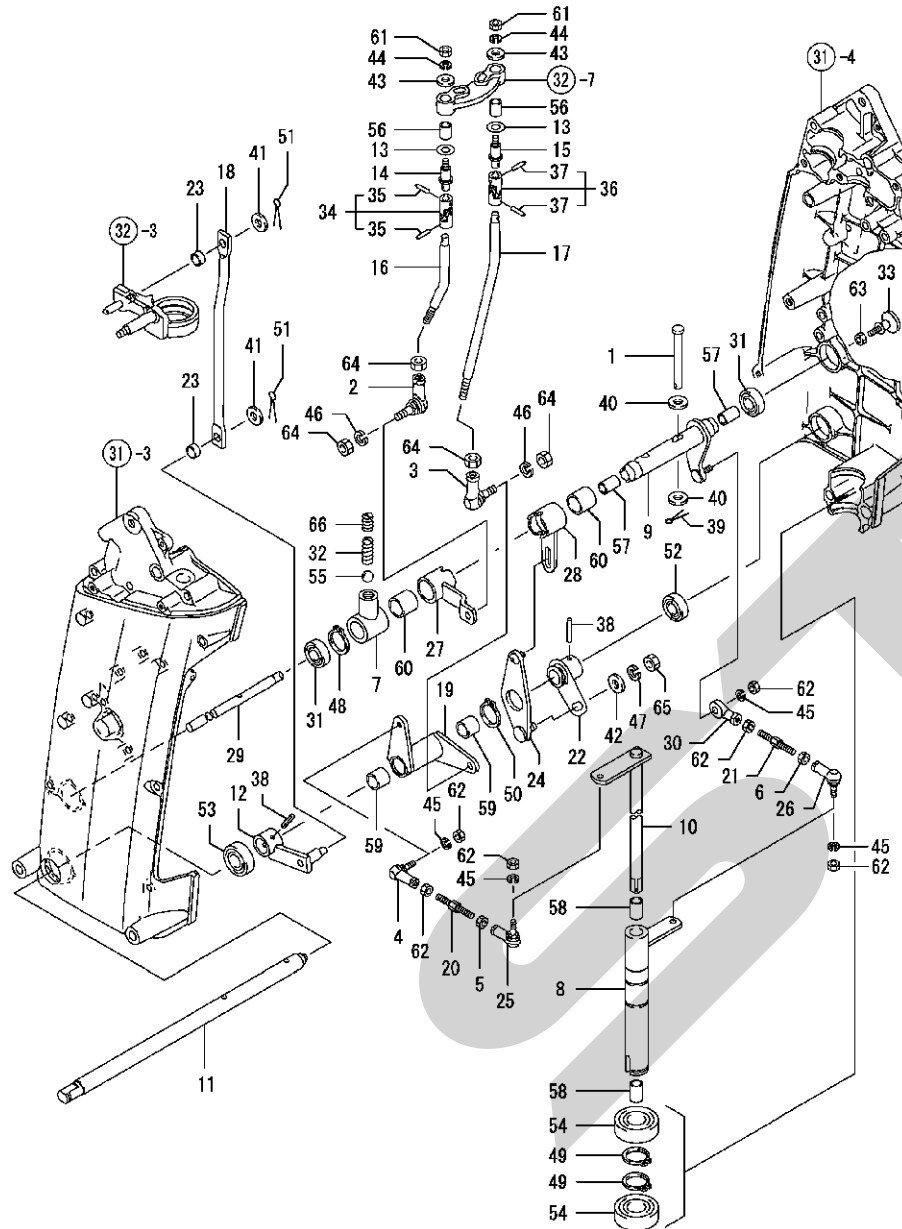
NPC-5105 32. ステアリング操作 (1)

(A)= JCB1420
(B)=
(C)=

(D)=
(E)=
(F)=

No.	レベル	部品番号	部品名	数量						I	R
				(A)	(B)	(C)	(D)	(E)	(F)		
1	1	1E4110-16050	カラー 9. 2X13. 8X9 (ZC)	1							
2	1	1E6310-36190	ザガネ 8. 5X35X4. 5 (ZC)	1							
3	1	1E8665-61300	シテンタル CMP (12)	1							
4	1	1E8665-61330	ジョイント10	1							
5	2	106700-33030	セットピン	1							
6	2	22242-000200	トメワC (シク 20)	1							
7	1	1E8665-61340	ツインアーム	1							
8	1	1E8665-61351	シテンジクウケ	1							
9	1	1E8665-61361	ターニングメタル	1							
10	1	1E8665-61370	ピン 10X28. 5	1							
11	1	1E8665-61380	ベアリング 6806UU	2							
12	1	1E8665-61390	カラー 30X34X2	1							
13	1	1E8665-61400	カラー 13X16X25	1							
14	1	1E8665-61420	リーマボルト 8 (ZC)	2							
15	1	1E8665-61480	ベベルギヤ 14T	1							
16	1	1E8665-61490	クドウシヤフト	1							
17	1	1E8665-61500	ジュウドウギヤ CMP	1							
18	1	1E8665-61830-1	ガイドステー A (49)	1							
19	1	1E8720-61830	ガイドステー	1							
20	1	1E8665-61860-1	ハーネスガイドステー (49)	1							
21	1	1E8665-61882-1	ハーネスガイド (49)	1							
22	1	1E8665-61890	セットボルト 8 (ZD)	1							
23	1	22137-080000	ザガネ (ミガキ 8)	2							
24	1	22217-080000	ハネザガネ 8	1							
25	1	22217-080000	ハネザガネ 8	1							
26	1	22217-080000	ハネザガネ 8	2							
27	1	22252-000421	トメワC (アチ 42)	1							
28	1	22272-000100	トメワE 10	1							
29	1	22492-040282	ミゾツキピンC 4X28	1							
30	1	22550-050150	キー 5X15	1							
31	1	24104-060014	ベアリング 6001UU	2							
32	1	24104-060014	ベアリング 6001UU	2							
33	1	24104-060034	ベアリング 6003UU	1							
34	1	24104-062014	ベアリング (6201DDU)	1							
35	1	26013-080252	ボルト (ハネ 8X 25)	3							
36	1	26014-060162	ボルト (ヒラ+ハネ 6X 16)	2							
37	1	26014-080202	ボルト (ヒラ+ハネ 8X 20)	2							
38	1	26014-080202	ボルト (ヒラ+ハネ 8X 20)	2							
39	1	26014-080202	ボルト (ヒラ+ハネ 8X 20)	1							
40	1	26347-080002	ナット 8	1							
41	1	26717-080002	ナット 8	1							

Fig. 33. ステアリング操作 (2)



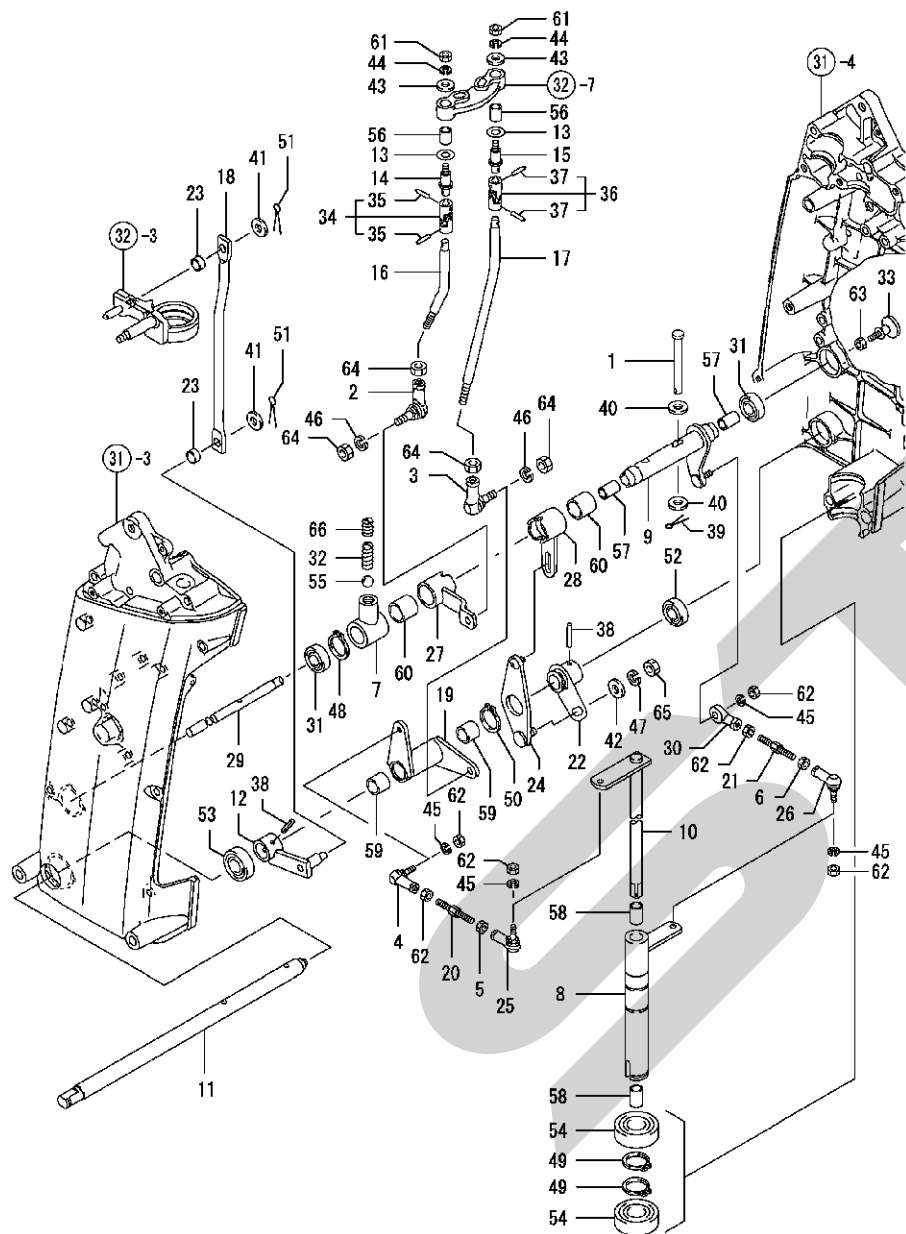
(A)= JCB1420
(B)=
(C)=

(D)=
(E)=
(F)=

No.	レベル	部品番号	部品名	数量						I R
				(A)	(B)	(C)	(D)	(E)	(F)	
1	1	1E6910-37320	ピン 5X40 (10)	1						
2	1	1E4760-43090	リンクボール BL8D	1						
3	1	1E4760-43090	リンクボール BL8D	1						
4	1	1C6720-47610	リンクボール BL6D	1						
5	1	1E3080-47660	ナット 6(Lネジ)	1						
6	1	1E3080-47660	ナット 6(Lネジ)	1						
7	1	1E8720-61140	デイトントス CMP (ZC)	1						
8	1	1E3100-61200	シュリヨクハーフ FR (ZC)	1						
9	1	1E8720-61200	キリカエジク CMP (ZC)	1						
10	1	1E3100-61230	シュリヨクシャフト T (ZC)	1						
11	1	1E3100-61350	レンケツシフト (ZC)	1						
12	1	1E8720-61370-1	レンケツアーム (49)	1						
13	1	1E8665-61530	スペーサ 10X18X1	2						
14	1	1E8665-61541	ダツキピン	1						
15	1	1E8665-61541	ダツキピン	1						
16	1	1E8665-61550	チヨクシロツト* (ZW)	1						
17	1	1E8665-61560	センカイロツト* (ZW)	1						
18	1	1E8665-61570	レンケツロツト* (ZC)	1						
19	1	1E8665-61630	センカイリンク CMP (ZC)	1						
20	1	1E8665-61720	チヨクセイロツト* (ZC)	1						
21	1	1E8665-61720	チヨクセイロツト* (ZC)	1						
22	1	1E8720-61720	チヨクレンケツアームホース CMP (ZC)	1						
23	1	1E8665-61730	ワッシ 8X10X5	2						
24	1	1E8720-61750	チヨクレンケツアーム CMP (ZC)	1						
25	1	1E8665-61780	リンクボール BL6D-L	1						
26	1	1E8665-61780	リンクボール BL6D-L	1						
27	1	1E8720-61901	キリカエアーム A CMP (ZC)	1						
28	1	1E8720-61931	キリカエアーム B CMP (ZC)	1						
29	1	1E8720-61950	スプール	1						
30	1	1E8720-61980	ロツトエンド HS6	1						
31	1	1E8720-61990	ベアリング 6903LLU	2						
32	1	1E8050-63130	パネ 1.6X9.4X25	1						
33	1	1E8665-63251	ワッ (M6X15)	1						
34	1	1E8540-63270	NC08 ジョイント	1						
35	2	1E8540-63280	キヨリヨクセツトピン	2						
36	1	1E8540-63270	NC08 ジョイント	1						
37	2	1E8540-63280	キヨリヨクセツトピン	2						
38	1	1E8250-63700	Fカタピン 5X25 (H) (ZD)	2						
39	1	1E4030-99340	ワッピン 1.6X8	1						
40	1	22137-050000	ザガネ (ミガキ 5)	2						
41	1	22137-080000	ザガネ (ミガキ 8)	2						
42	1	22137-080000	ザガネ (ミガキ 8)	1						
43	1	22157-060000	ザガネ (ダイヤル 6)	2						
44	1	22217-060000	パネザガネ 6	2						
45	1	22217-060000	パネザガネ 6	4						
46	1	22217-080000	パネザガネ 8	2						
47	1	22217-080000	パネザガネ 8	1						
48	1	22242-000200	トメワッ (ジク 20)	1						
49	1	22242-000250	トメワッ (ジク 25)	2						
50	1	22242-000250	トメワッ (ジク 25)	1						
51	1	22417-200160	ワッピン 2.0X 16	2						

N:旧 ⇄ 新, Q:旧 ⇄ 新, R:旧 ⇄ 新, S:旧 ⇄ 新, W:追加, Z:廃止, F:セット互換, K:個数変更
++ CONTINUE ++

Fig. 33. ステアリング操作 (2)

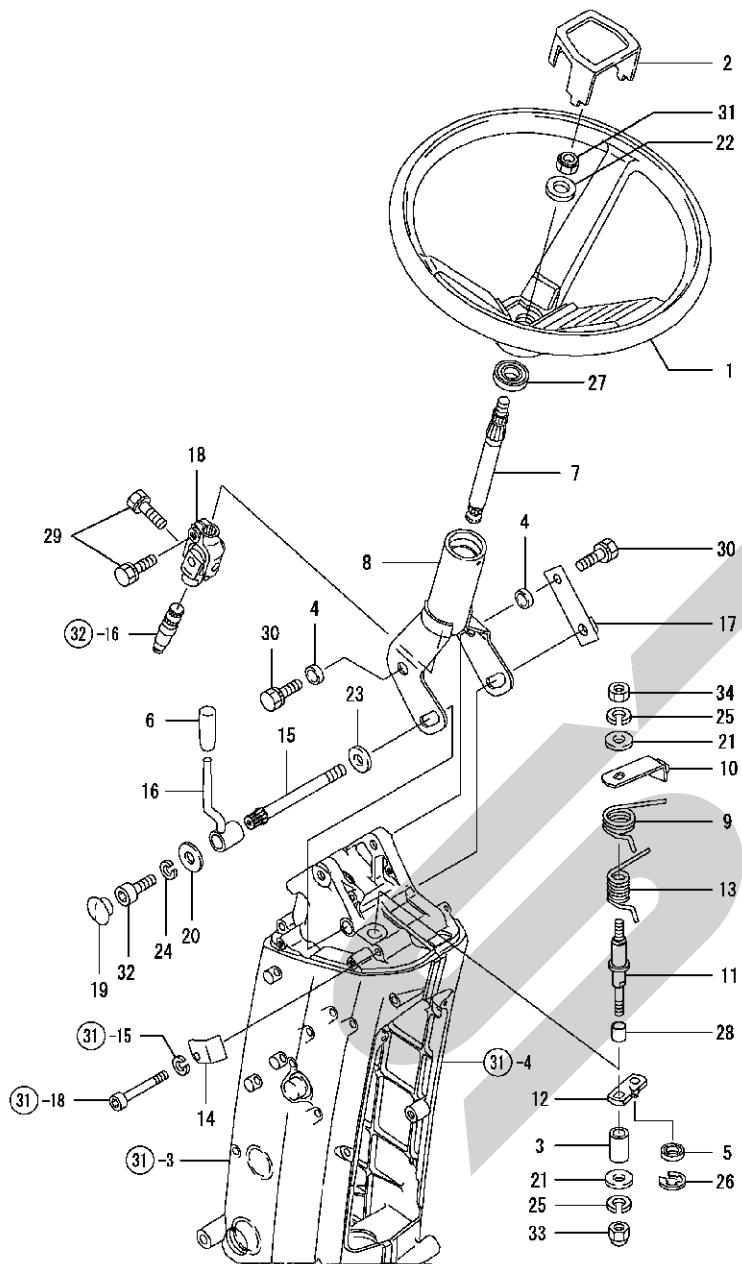


(A)= JCB1420
(B)=
(C)=

(D)=
(E)=
(F)=

No.	レベル	部品番号	部品名	数量						I	R
				(A)	(B)	(C)	(D)	(E)	(F)		
52	1	24104-060014	ベアリング 6001UU	1							
53	1	24104-060034	ベアリング 6003UU	1							
54	1	24104-060054	ベアリング (6005DDU)	2							
55	1	24190-120001	スチールボール (3/8)	1							
56	1	24550-010150	ドライブ ユーシュ 10X15	2							
57	1	24550-010200	ドライブ ユーシュ 10X20	2							
58	1	24550-012200	ドライブ ユーシュ	2							
59	1	24550-017150	ドライブ ユーシュ 17X15	2							
60	1	24550-020200	ドライブ ユーシュ 20X20	2							
61	1	26717-060002	ナット 6	2							
62	1	26717-060002	ナット 6	6							
63	1	26717-060002	ナット 6	1							
64	1	26717-080002	ナット 8	4							
65	1	26717-080002	ナット 8	1							
66	1	26911-120122	トメネジ (ヒラ 12X12)	1							

Fig. 34. ステアリング

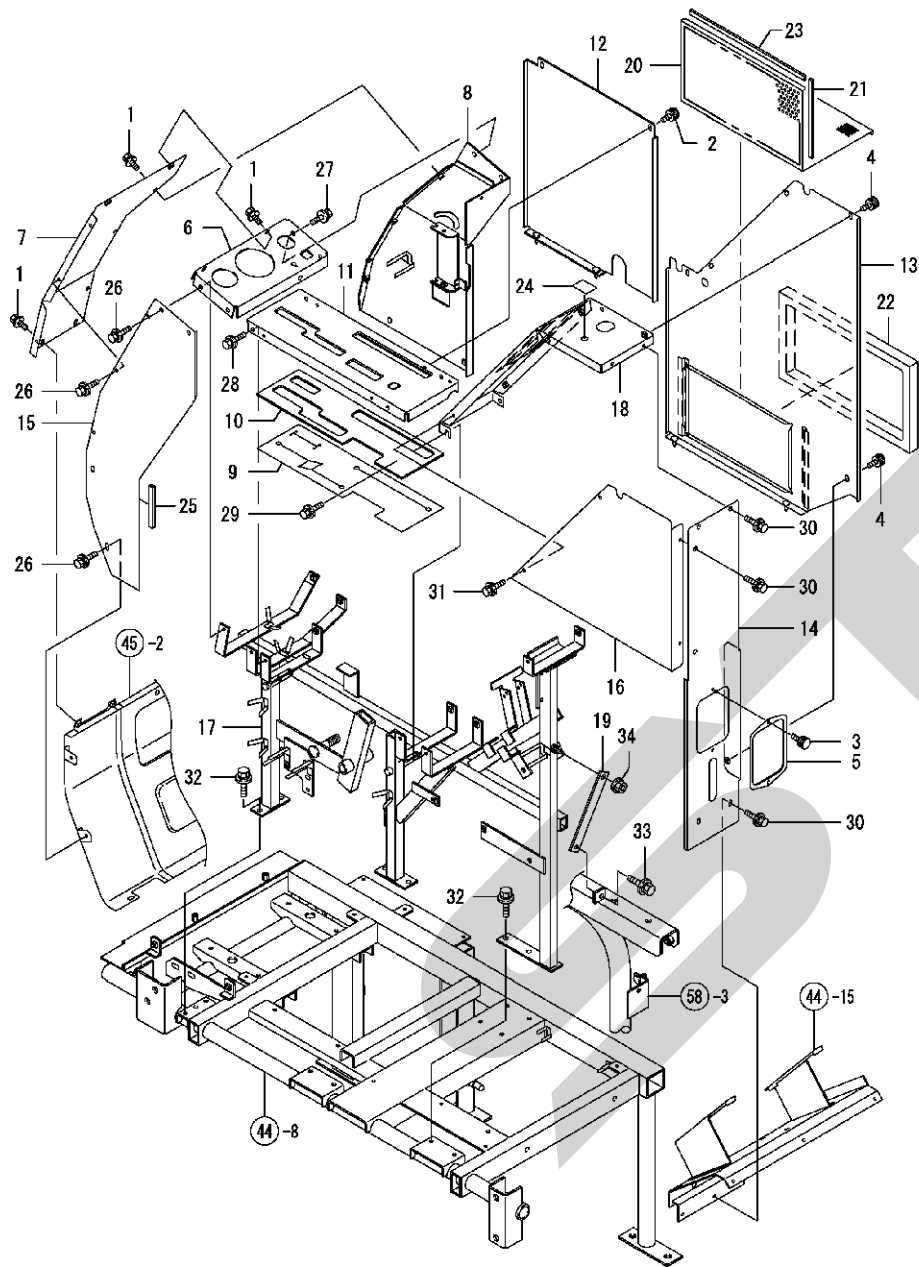


(A)= JCB1420
(B)=
(C)=

(D)=
(E)=
(F)=

No.	レベル	部品番号	部品名	数量						I	R
				(A)	(B)	(C)	(D)	(E)	(F)		
1	1	1W4473-10020	ステアリング ホイル	1							
2	1	1W4473-20030	キャップ	1							
3	1	1E4960-21020	カラー 13. 8X25	1							
4	1	1E4970-44110	カラー 10. 4X15X5	2							
5	1	1E8490-54560	ベアリング 8-16(UU)	1							
6	1	1A1140-58050	スタンド ニギリ	1							
7	1	1E8720-61100	ステアリング シャフト ウェ	1							
8	1	1E8720-61112-1	ステアリング チルトコラム (49)	1							
9	1	1E8665-61160	ネジリバネ 4.0 (ZC)	1							
10	1	1E3150-61170	デイトンアーム ウェ (ZC)	1							
11	1	1E8665-61190	デイトンシク (ZC)	1							
12	1	1E8665-61201	デイトンアーム シク (ZC)	1							
13	1	1E8665-61230	ネジリバネ 4.5 (ZC)	1							
14	1	1E8665-61241	バネストッパ	1							
15	1	1E8665-61250	チルトロツクシャフト	1							
16	1	1E8665-61261	チルトアーム (ZD)	1							
17	1	1E8970-61281	チルトロツクステー (49)	1							
18	1	1E8540-61300	バンドルシヨイント	1							
19	1	1C6660-94100	ホルフ ラク 16	1							
20	1	144220-99901	ザガネ 6. 5X16X1. 6	1							
21	1	22137-080000	ザガネ(ミガキ 8)	2							
22	1	22137-120000	ザガネ(ミガキ 12)	1							
23	1	22137-120000	ザガネ(ミガキ 12)	1							
24	1	22217-060000	バネザガネ 6	1							
25	1	22217-080000	バネザガネ 8	2							
26	1	22272-000060	トメウE 6	1							
27	1	24104-060034	ベアリング 6003UU	1							
28	1	24550-012150	ドライブ ツシユ 12X15	1							
29	1	26013-080252	ホルト(バネ 8X 25)	2							
30	1	26013-100252	ホルト(バネ 10X 25)	2							
31	1	26356-120002	ナット(ネジ 12)	1							
32	1	26450-060162	6カクアナホルト 6X 16	1							
33	1	26657-080002	フクロナット 8	1							
34	1	26717-080002	ナット 8	1							

Fig. 35. サイドコラム

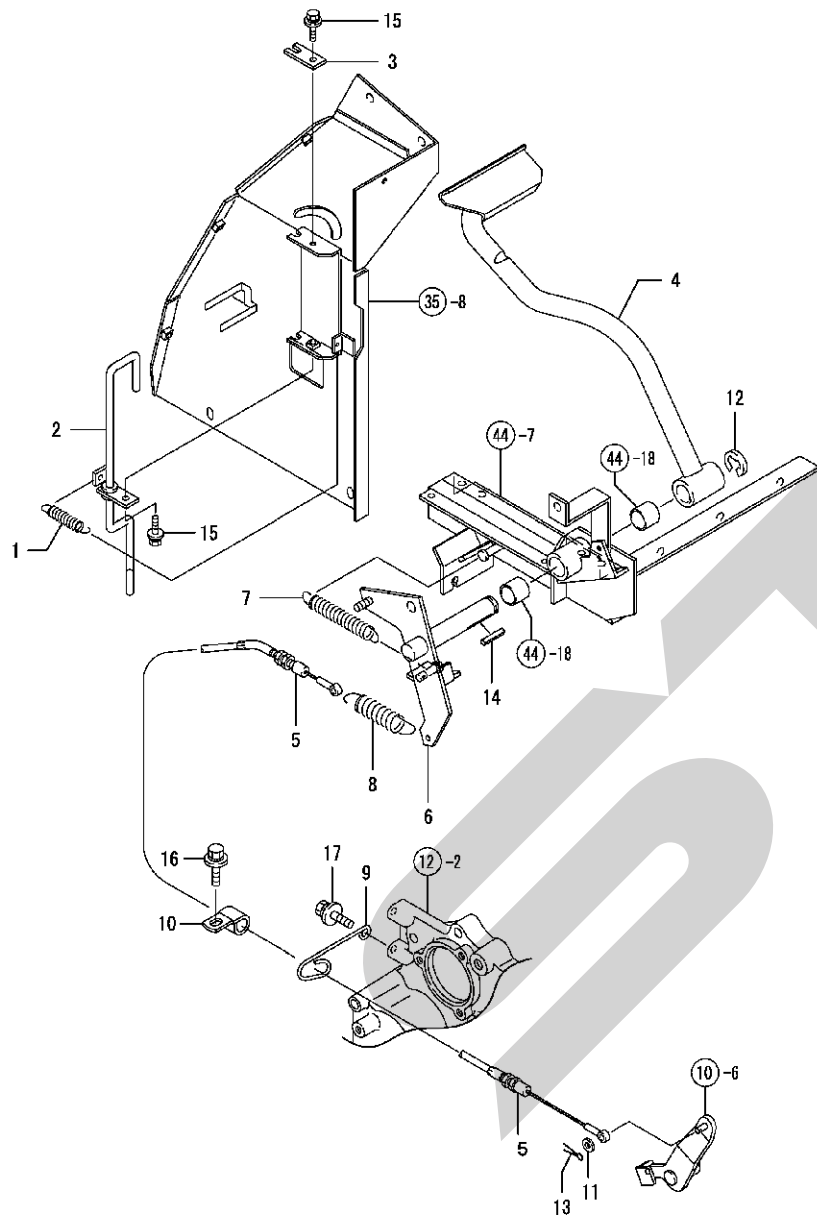


(A)= JCB1420
(B)=
(C)=

(D)=
(E)=
(F)=

No.	レベル	部品番号	部品名	数量						I	R	
				(A)	(B)	(C)	(D)	(E)	(F)			
1	1	IN3280-30901	ボルト6X16C(クロ)	(ZD)								
2	1	1F4124-44410	ツマミツキボルト 6X10									
3	1	1F4124-44410	ツマミツキボルト 6X10									
4	1	1F4124-44410	ツマミツキボルト 6X10									
5	1	1E6250-45310	2ハン ソウジ フタ B	(14)								
6	1	1K1140-61250	メーターパネル	(20)								
7	1	1K1140-61280	コラムマイカカバー	(20)								
8	1	1K1140-61300	サイドコラムマイカカバー	(20)								
9	1	1E3050-61351	パネルシート(マイ)									
10	1	1E3050-61361	コティシート(マイ)									
11	1	1K1140-61400	サイドパネルマイ	(20)								
12	1	7E3100-61508	サイドコラムカバー A PL	(20)								
13	1	1K1140-61521	サイドコラムカバー B	(20)								
14	1	1K1140-61541	サイドコラムカバー C	(20)								
15	1	1K1140-61551	サイドコラムカバー D	(20)								
16	1	1K1140-61561	サイドコラムカバー E	(20)								
17	1	1K1140-61601-1	サイドコラムフレーム	(49)								
18	1	1K1140-61751	サイドパネルウエ	(20)								
19	1	1K1140-61800	ボジヨステー	(20)								
20	1	1K1140-61921	フィルターホルダー	(20)								
21	1	1K1140-61960	シール 5X10X190									
22	1	1K1140-61970	シール25X213X372									
23	1	1K1140-61980	シール 5X10X328									
24	1	1E8645-62350	アナカクシタ									
25	1	1E6310-68450	ホースモルト 100									
26	1	26014-060162	ボルト(ヒラ+ハネ) 6X 16									
27	1	26014-060162	ボルト(ヒラ+ハネ) 6X 16									
28	1	26014-060162	ボルト(ヒラ+ハネ) 6X 16									
29	1	26014-060162	ボルト(ヒラ+ハネ) 6X 16									
30	1	26014-060162	ボルト(ヒラ+ハネ) 6X 16									
31	1	26014-060162	ボルト(ヒラ+ハネ) 6X 16									
32	1	26014-080202	ボルト(ヒラ+ハネ) 8X 20									
33	1	26014-080202	ボルト(ヒラ+ハネ) 8X 20									
34	1	26367-080002	ツバツキナット 8									

Fig. 36. ブレーキ操作

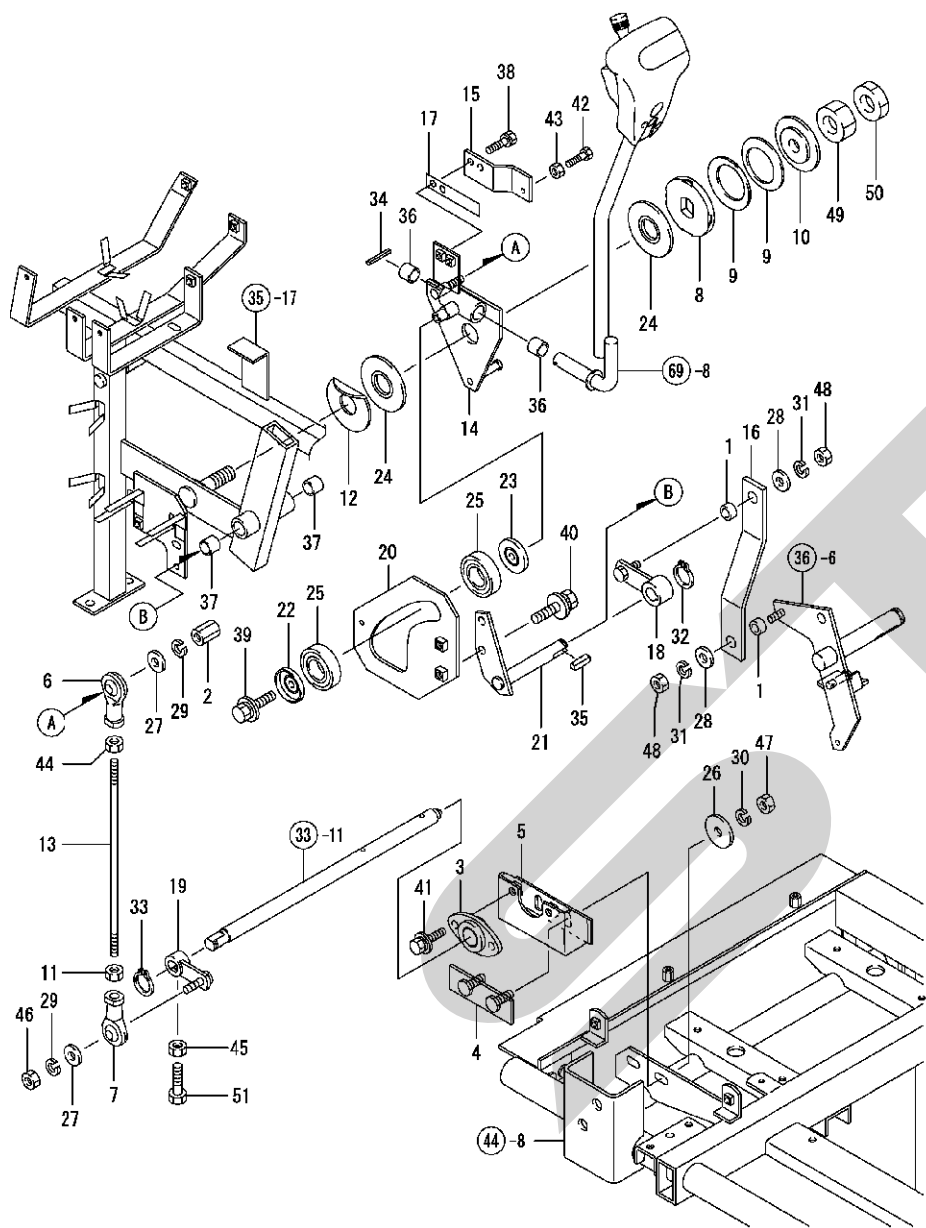


(A)= JCB1420
(B)=
(C)=

(D)=
(E)=
(F)=

No.	レベル	部品番号	部品名	数量						I	R
				(A)	(B)	(C)	(D)	(E)	(F)		
1	1	1E4890-13210	パネ 1. 2X53X11. 2	1							
2	1	1E3100-63100	ペダルロックレバー (ZW)	1							
3	1	1E8720-63110	ザガネ 19X44 (12)	1							
4	1	1E8720-63502-1	ブレーキペダル (49)	1							
5	1	1E3100-63550	ブレーキワイヤ	1							
6	1	1E3100-63600-1	ブレーキテンションク (49)	1							
7	1	1E8380-63600	パネ2. 3X15. 8X105 (ZC)	1							
8	1	1E6741-63660	パネ 20X86. 5	1							
9	1	1E6141-68490	ユアツホースサエ	1							
10	1	1E6213-83410	ハーネスクリップ 18	1							
11	1	22117-060000	ザガネ(コマル 6	1							
12	1	22272-000150	トメウE 15	1							
13	1	22417-160120	ワリピン 1. 6X 12	1							
14	1	22550-050300	キー 5X30	1							
15	1	26014-060122	ホルト(ヒラ+パネ 6X 12	2							
16	1	26014-080162	ホルト(ヒラ+パネ 8X 16	1							
17	1	26019-080162	ホルト 8X 16	1							

Fig. 37. 主変速操作



NPC-5105 37. 主変速操作

(A)= JCB1420
(B)=
(C)=

(D)=
(E)=
(F)=

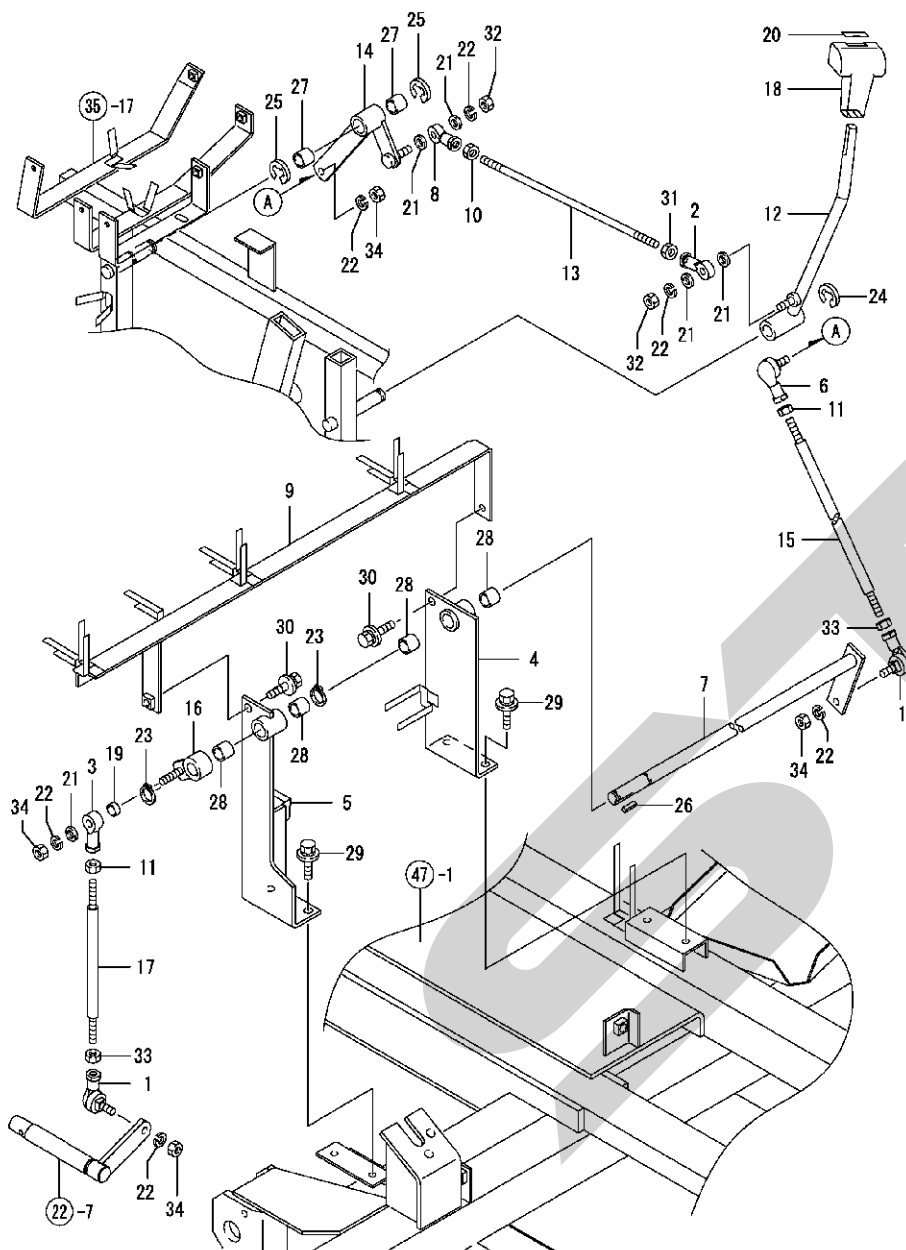
No.	レベル	部品番号	部品名	数量						I	R
				(A)	(B)	(C)	(D)	(E)	(F)		
1	1	1E4890-14200	カラー 8. 3X11. 2X7	2							
2	1	1E8445-45590	ナット M8X30	1							
3	1	1E8100-61200	フランジ シクケ17	1							
4	1	1E8720-61330	ホキヨウザ ガネ (ZW)	1							
5	1	1E8720-61451-1	リンクツシヤフト ウケ (49)	1							
6	1	1E8540-63450	ロッド エント 8R	1							
7	1	1E8540-63460	ロッド エント 8L	1							
8	1	1E8050-64222	ニモンハバ ザ ガネ 25 (ZC)	1							
9	1	1E8050-64230	サラバ ネ 62X16	2							
10	1	1E8050-64250	サラバ ネオサエイタ 65 (ZC)	1							
11	1	1E6310-64260	ロッド ネジ (ZC)	1							
12	1	1E9430-64300	ライナー 25. 5X68X1 K	1							
13	1	1E8940-64430	ロッド 8X266LR (ZW)	1							
14	1	1E3100-64500	シユベンソクアラバ シデン (ZC)	1							
15	1	1E8230-64560	レバ ーストツバ (12)	1							
16	1	1E3100-64590-1	ニューラルリンクイタ (49)	1							
17	1	1E8230-64600	シユベンソクイタハ ネ (ZC)	1							
18	1	1E8720-64600	ニューラルアーム (ZC)	1							
19	1	1E3100-64630	シユベンソクアーム (ZC)	1							
20	1	1E8645-64634	ニューラルプレート (49)	1							
21	1	1E3100-64650	ニューラルシク (ZC)	1							
22	1	1E8560-64680	カツア 45A	1							
23	1	1E8560-64690	カツア 45B	1							
24	1	1E9430-64800	フリクションプレート 65	2							
25	1	1E8060-65840	ベアリング 6901ZZ	2							
26	1	1E8560-75180	ザ ガネ 8. 5X28X3. 2 (ZC)	2							
27	1	22117-080000	ザ ガネ (コマル 8)	2							
28	1	22117-080000	ザ ガネ (コマル 8)	2							
29	1	22217-080000	バネザ ガネ 8	2							
30	1	22217-080000	バネザ ガネ 8	2							
31	1	22217-080000	バネザ ガネ 8	2							
32	1	22242-000150	トメワC (シク 15)	1							
33	1	22242-000150	トメワC (シク 15)	1							
34	1	22351-030020	スプリング ピン 3. OAX 20	1							
35	1	22551-050180	キー 5X18	1							
36	1	24550-015150	ドライブ ツシユ 15X15	2							
37	1	24550-015150	ドライブ ツシユ 15X15	2							
38	1	26013-060162	ボルト (バネ 6X 16	2							
39	1	26014-080162	ボルト (ヒラ+バネ 8X 16	1							
40	1	26014-080202	ボルト (ヒラ+バネ 8X 20	2							
41	1	26014-080202	ボルト (ヒラ+バネ 8X 20	2							
42	1	26116-060254	ボルト 6X 25	1							
43	1	26717-060002	ナット 6	1							
44	1	26717-080002	ナット 8	1							
45	1	26717-080002	ナット 8	1							
46	1	26717-080002	ナット 8	1							
47	1	26717-080002	ナット 8	2							
48	1	26717-080002	ナット 8	2							
49	1	26737-160002	ナット (ホリ 16	1							
50	1	26777-160002	トメナット (ホリ 16	1							
51	1	26966-080202	トメボルト (ホミ 8X20	1							

N:旧 ↔ 新, Q:旧 ↔ 新, R:旧 ↔ 新, S:旧 ↔ 新, W:追加, Z:廃止, F:セット互換, K:個数変更

Fig. 38. 副変速操作

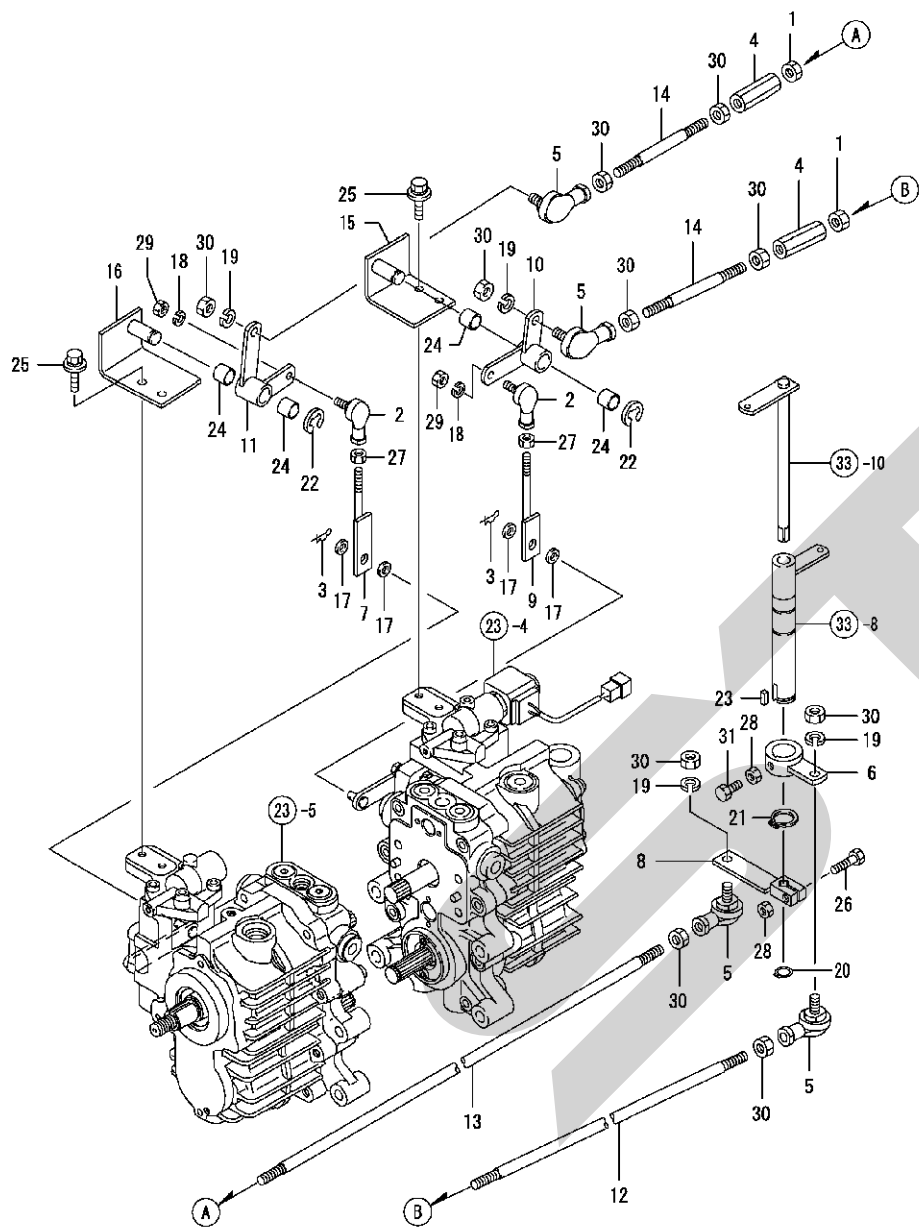
(A)= JCB1420
(B)=
(C)=

(D)=
(E)=
(F)=



No.	レベル	部品番号	部品名	数量						I	R
				(A)	(B)	(C)	(D)	(E)	(F)		
1	1	1E4760-43090	リングホル BL8D	2							
2	1	1E6190-56440	ビロホルロッドエンド	1							
3	1	1E8540-63460	ロッドエンド 8L	1							
4	1	1E3100-64151-1	フクヘンソクシンサ R (49)	1							
5	1	1K1140-64181-1	フクヘンソクシンサ L (49)	1							
6	1	1E6740-64200	リングホル BL8DL	1							
7	1	1K1140-64200	フクヘンソクシン CMP (ZC)	1							
8	1	1E6310-64250	ビロホルロッド L	1							
9	1	1K1140-64250-1	ハネガイトイタ (49)	1							
10	1	1E6310-64260	ロッドネジ (ZC)	1							
11	1	1E6310-64260	ロッドネジ (ZC)	2							
12	1	1E3100-64300	フクヘンソクレバ	1							
13	1	1E3100-64330	ロッド 8X300 (ZC)	1							
14	1	1E3100-64350-1	フクヘンソクアムウエ (49)	1							
15	1	1E3100-64380	フクヘンソクロッドウエ (ZC)	1							
16	1	1E3100-64402-1	フクヘンソクアムシタ (49)	1							
17	1	1E3100-64420	フクヘンソクロッドシタ (ZC)	1							
18	1	1E8060-64750	ヘンソクレバニギリ 13	1							
19	1	1E8680-68640	カラー 9X12X5	1							
20	1	1E8570-97200	Yマーク(レバニギリ)	1							
21	1	22117-080000	ザガネ(コマル 8)	5							
22	1	22217-080000	バネザガネ 8	6							
23	1	22242-000150	トメウG(シク 15)	2							
24	1	22272-000120	トメウE 12	1							
25	1	22272-000120	トメウE 12	2							
26	1	22551-050180	キー 5X18	1							
27	1	24550-015150	ドライブツシユ 15X15	2							
28	1	24550-015150	ドライブツシユ 15X15	4							
29	1	26014-080202	ボルト(ヒラ+バネ 8X 20)	4							
30	1	26014-080202	ボルト(ヒラ+バネ 8X 20)	2							
31	1	26717-080002	ナット 8	1							
32	1	26717-080002	ナット 8	2							
33	1	26717-080002	ナット 8	2							
34	1	26717-080002	ナット 8	4							

Fig. 39. 操作ロッド

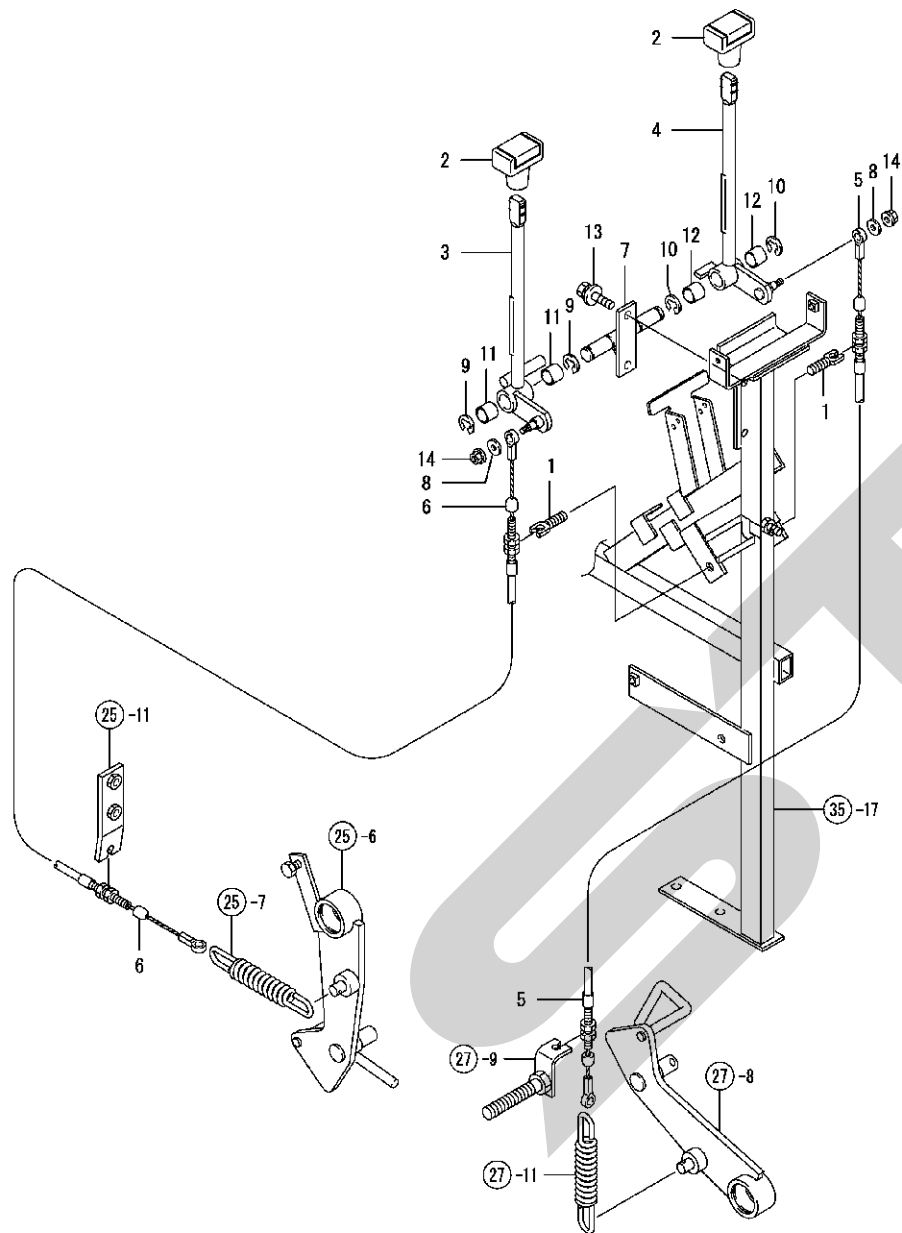


(A)= JCB1420
(B)=
(C)=

(D)=
(E)=
(F)=

No.	レベル	部品番号	部品名	数量						I	R
				(A)	(B)	(C)	(D)	(E)	(F)		
1	1	194150-22480	ナット (Lネジ) 10 (ZC)	2							
2	1	1E4760-43090	リンクボール BL8D	2							
3	1	106281-52320	スケッドメスナツブピン (8) (ZC)	2							
4	1	1E8400-63791	アシヤストナツト 10 (LR)	2							
5	1	1E6680-64370	リンクボール RBL10BD	4							
6	1	1E3100-64700	チヨクシンアーム A (ZC)	1							
7	1	1E8540-64701	ファイナルロッド T (ZW)	1							
8	1	1K1140-64750-1	センカイアーム A (49)	1							
9	1	1E8730-64770	ファイナルロッド (ZC)	1							
10	1	1E3100-64800-1	チヨクシンアーム B (49)	1							
11	1	1E3100-64850-1	センカイアーム B (49)	1							
12	1	1K1140-64900	チヨクシンロッド 12X680 (ZC)	1							
13	1	1K1140-64920	センカイロッド 12X970 (ZC)	1							
14	1	1E3100-64940	ロッド 12X145 (ZC)	2							
15	1	1E3100-64950-1	チヨクシンリンクシテンイタ (49)	1							
16	1	1E3100-64980-1	センカイリンクシテンイタ (49)	1							
17	1	22137-080000	サガネ (ミガキ) 8	4							
18	1	22217-080000	バネサガネ 8	2							
19	1	22217-100000	バネサガネ 10	4							
20	1	22242-000120	トメワC (シク) 12	1							
21	1	22242-000250	トメワC (シク) 25	1							
22	1	22272-000120	トメワE 12	2							
23	1	22550-050150	キー 5X15	1							
24	1	24550-015150	ドライブツシユ 15X15	4							
25	1	26014-080202	ホルト (ヒラ+バネ) 8X 20	4							
26	1	26116-080302	ホルト 8X 30	1							
27	1	26717-080002	ナツト 8	2							
28	1	26717-080002	ナツト 8	2							
29	1	26717-080002	ナツト 8	2							
30	1	26717-100002	ナツト 10	10							
31	1	26966-080202	トホルト (クホミ) 8X20	1							

Fig. 40. 作業クラッチ操作



NPC-5105 40. 作業クラッチ操作

(A)= JCB1420
(B)=
(C)=

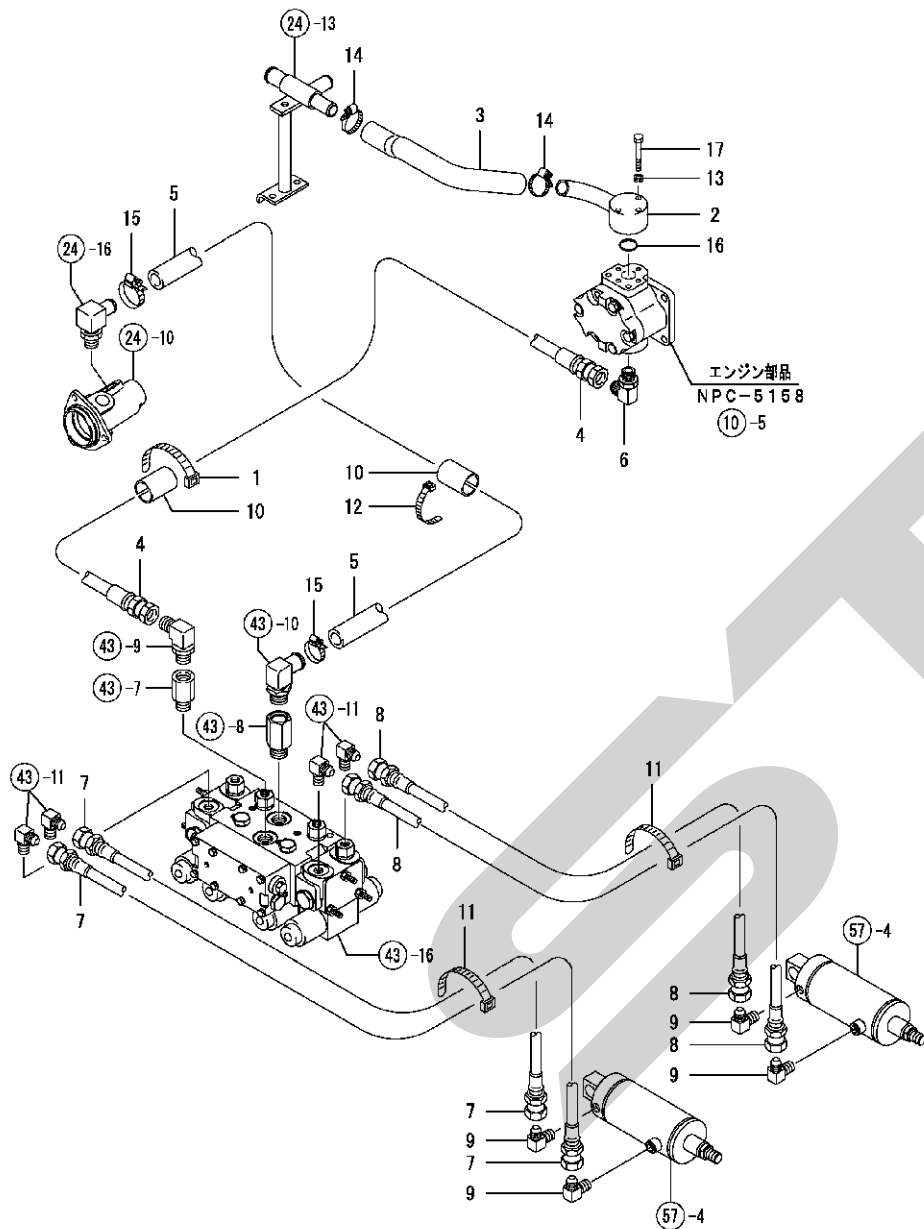
(D)=
(E)=
(F)=

No.	レベル	部品番号	部品名	数量						I	R		
				(A)	(B)	(C)	(D)	(E)	(F)				
1	1	1E8230-43801	アウターウケサ*										
2	1	1E6570-64751	ペンソクレバ*ニキリ 13										
3	1	1K1140-65000	フレールクラッチレバ*										
4	1	1K1140-65101	ペールクラッチレバ*										
5	1	1K1140-65161	クラッチワイヤ										
6	1	1K1140-65161	クラッチワイヤ										
7	1	1K1140-65200-1	クラッチレバ*ソテン (49)										
8	1	22157-060000	ザガネ(タ)イマル 6										
9	1	22272-000120	トメワE 12										
10	1	22272-000120	トメワE 12										
11	1	24550-015150	ドライブツシュ 15X15										
12	1	24550-015150	ドライブツシュ 15X15										
13	1	26014-080252	ホルト(ヒラ+ハ)ネ 8X 25										
14	1	26367-060002	ツバ*ツキナツト 6										

Fig. 41. 配管

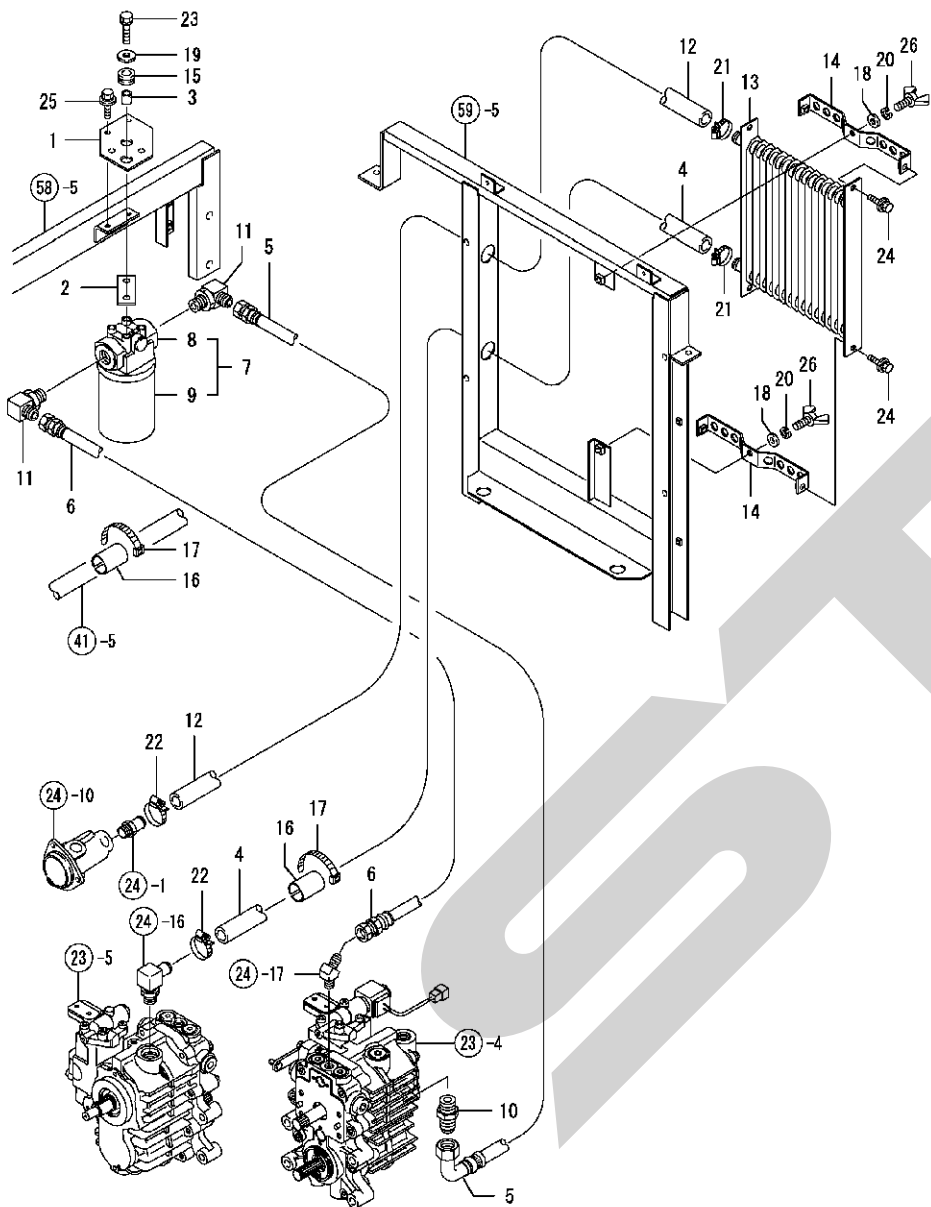
(A)= JCB1420
(B)=
(C)=

(D)=
(E)=
(F)=



No.	レベル	部品番号	部品名	数量						I	R
				(A)	(B)	(C)	(D)	(E)	(F)		
1	1	1E6690-03140	ワイヤメバント 300	1							
2	1	1E9200-66250	サクシヨンプランジ	1							
3	1	1E8780-66280	サクシヨホース	1							
4	1	1E8730-66290	ユアツホース06-1690	1							
5	1	1E8780-66320	ドレンホース 6-222	1							
6	1	1E6680-66470	ザツキエルホ 3/8 (ZC)	1							
7	1	1E8420-66520	ユアツホース04-1450	2							
8	1	1E8420-66530	ユアツホース04-1370	2							
9	1	1E6030-67030	90°エルホ (12)	4							
10	1	1E6680-79750	クランプゴム 19	2							
11	1	1E6102-84960	ワイヤメバント 250	2							
12	1	1E6102-84970	ワイヤメバント 140	1							
13	1	22217-060000	バネガネ 6	3							
14	1	23000-028000	ホースクリップ 28	2							
15	1	23000-035000	ホースクリップ 35	2							
16	1	24311-000200	リング 1A P 20.0	1							
17	1	26116-060402	ホルト 6X 40	3							

Fig. 42. 配管 (HST)



(A)= JCB1420
(B)=
(C)=

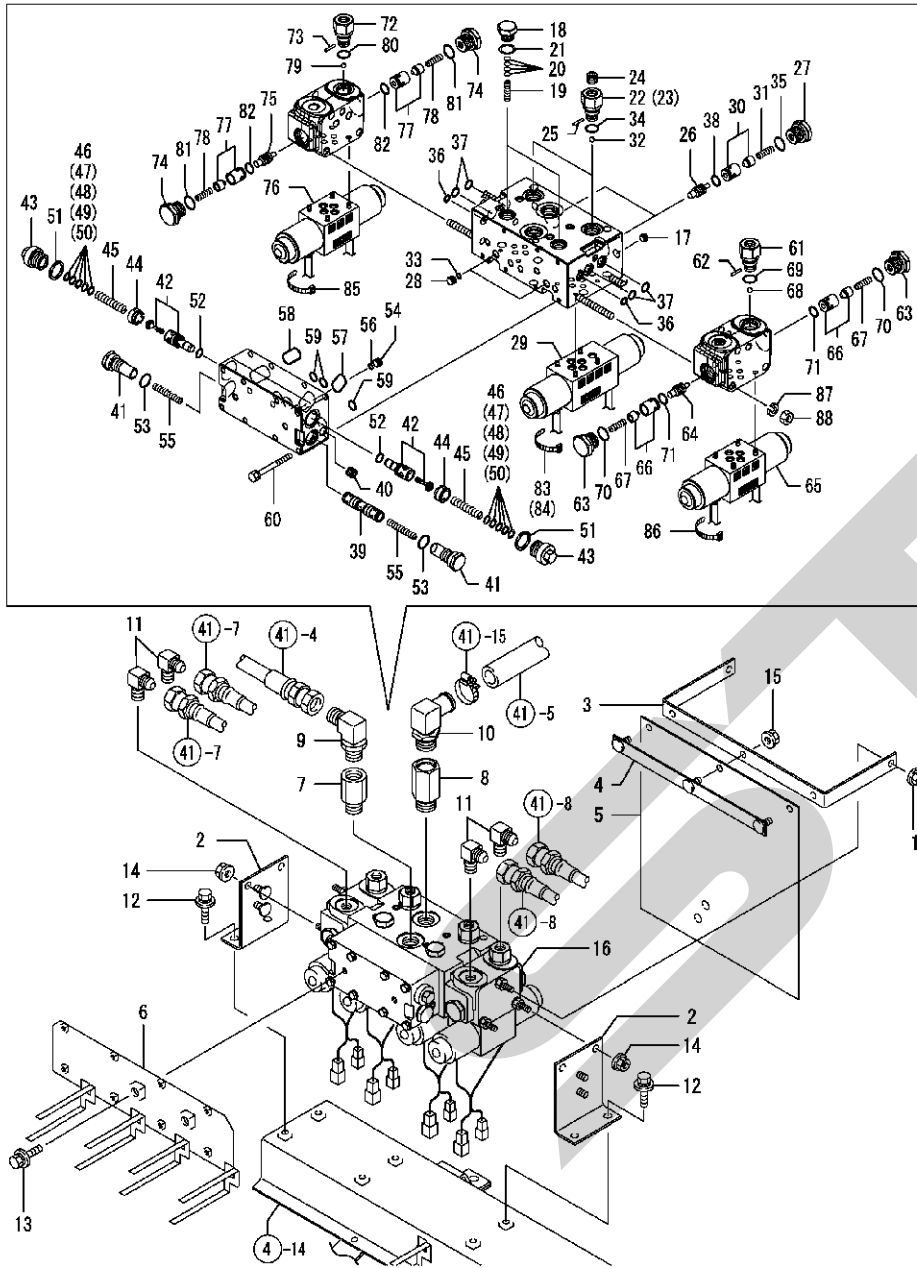
(D)=
(E)=
(F)=

No.	レベル	部品番号	部品名	数量						I	R
				(A)	(B)	(C)	(D)	(E)	(F)		
1	1	1E8730-66201	フィルタステー-A (12)	1							
2	1	1E8730-66210	フィルタステー-B	1							
3	1	1E8730-66220	カラ10. 1X13. 8X14	2							
4	1	1E8540-66300	ドレンホース 6-100	1							
5	1	1E8730-66301	ユツホース08-420	1							
6	1	1E8640-66310	ユツホース08-400	1							
7	1	1E8560-66350	HPフィルタ ASY	1							
8	2	1E8560-66360	ヘッド ASY	1							
9	2	1E8560-66370	エレメントASY	1							
10	1	1E8730-66350	ニツバル 1/2	1							
11	1	1E8560-66400	ザツキエルホ 3/4-1/2	2							
12	1	1E8230-66621	ドレンホース6-89	1							
13	1	1E8361-66750	オイルクーラ	1							
14	1	1E8361-66801	クーラホルダ (12)	2							
15	1	1E8720-76430	クローメット 18(ホル)	2							
16	1	1E6680-79750	クランプゴム 19	2							
17	1	1E6102-84970	ワイヤメハント 140	2							
18	1	22137-080000	ザガネ(ミガキ) 8	2							
19	1	22157-100000	ザガネ(クイナル) 10	2							
20	1	22217-080000	バネザガネ 8	2							
21	1	23000-028000	ホースクリップ 28	2							
22	1	23000-035000	ホースクリップ 35	2							
23	1	26013-100352	ホルト(バネ) 10X 35	2							
24	1	26014-080162	ホルト(ヒラ+バネ) 8X 16	4							
25	1	26014-080202	ホルト(ヒラ+バネ) 8X 20	2							
26	1	26647-080202	チョウホルト 8X20	2							

Fig. 43. バルブ

(A)= JCB1420
(B)=
(C)=

(D)=
(E)=
(F)=



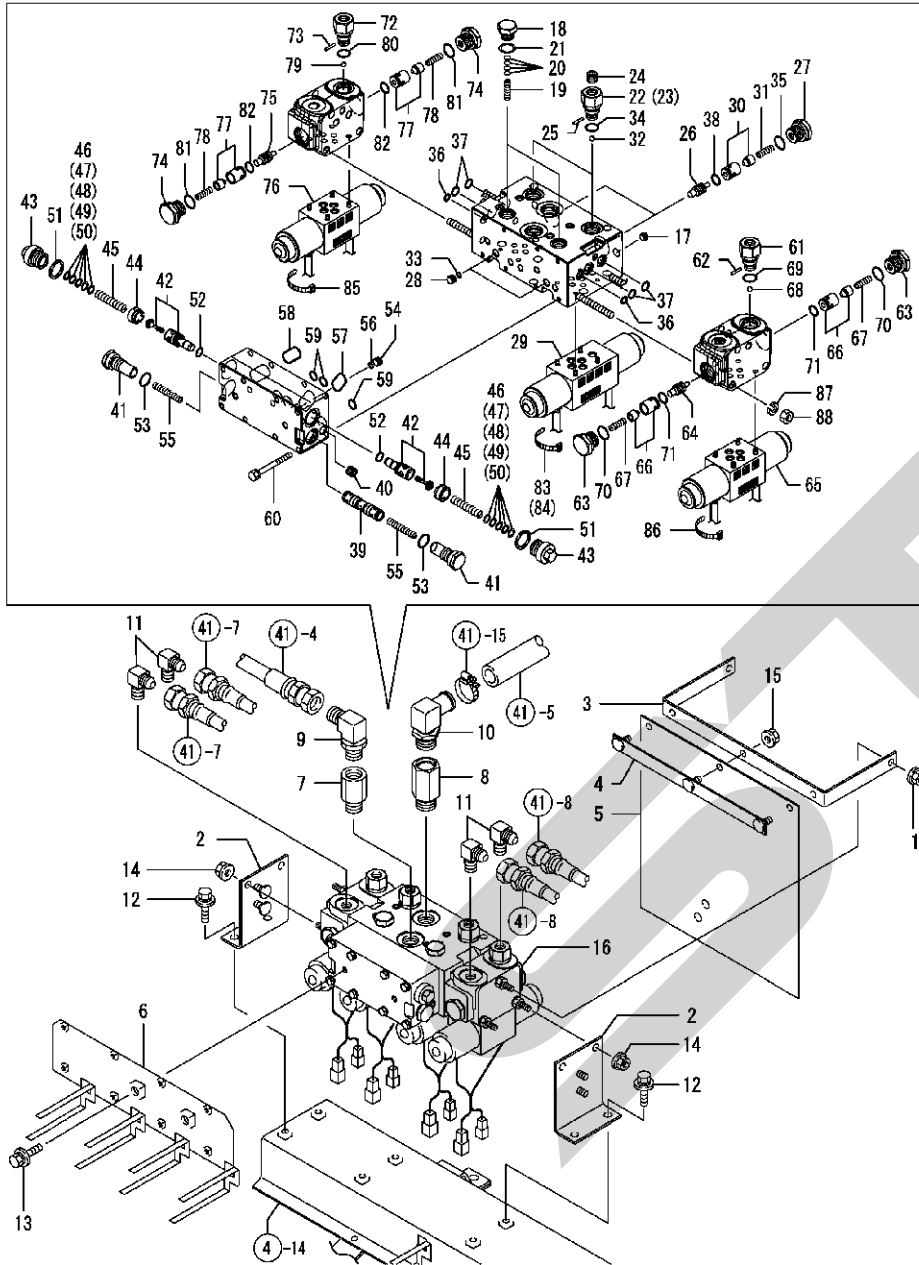
No.	レベル	部品番号	部品名	数量						I	R
				(A)	(B)	(C)	(D)	(E)	(F)		
1	1	26367-080002	ツバ*ツキナツト 8	2							
2	1	1K1140-66040	バルブ*トリツケイテ (12)	2							
3	1	1K1140-66060-1	デンジ*ベンシート*サ* A (49)	1							
4	1	1K1140-66070-1	デンジ*ベンシート*サ*E (49)	1							
5	1	1K1140-66090	デンジ*ベンシート	1							
6	1	1E8737-66351	サージ*アブ*ソ*バ*ステー	1							
7	1	1E6681-66370	ストレーナ CMP	1							
8	1	1E8720-66450	コネクタG1/2-1/2	1							
9	1	1E8230-66460	ザ*ツキエルホ* 1/2-3/8	1							
10	1	1E8130-66770	ザ*ツキエルホ* 1/2-20 (ZC)	1							
11	1	1E6030-67030	90° エルホ* (12)	4							
12	1	26014-080202	ホルト(ヒラ+バ*ネ 8X 20	4							
13	1	26014-080252	ホルト(ヒラ+バ*ネ 8X 25	2							
14	1	26367-080002	ツバ*ツキナツト 8	4							
15	1	26367-080002	ツバ*ツキナツト 8	3							
16	1	1K1140-66011	バルブ* CV6-YWH	1							
17	2	178073-01200	ブラク* PT 1/8	9							
18	2	1683A2-01100	ブラク* (SRV)	2							
19	2	1683A2-01120	スプリング* (SRV)	2							
20	2	168322-01760	チヨウセツムCMP	2							
21	2	23414-160021	バ*ツキン(コマル 16	2							
22	2	168320-01160	アダ*プ*ター(1.6	1							
23	2	168320-01170	アダ*プ*ター(1.7	1							
24	2	1683C1-01400	PT1/4ネジ*ブラク* シールナシ	2							
25	2	168320-02070	ピン	2							
26	2	168322-03100	バ*イロツビ*ストン	2							
27	2	178076-12410	ブラク* M20	2							
28	2	194170-45370	ブラク* (フロコン	2							
29	2	1E6681-66190	SOL(DG2-02-2	2							
30	2	194681-77181	チエツクバ*バルブ* CMP	2							
31	2	198121-77280	スプリング* (チエツク	2							
32	2	24190-050001	スチールホ*ール(5/32)	2							
33	2	24311-000070	オリング* 1A P 7.0	2							
34	2	24311-000160	オリング* 1A P 16.0	2							
35	2	24311-000180	オリング* 1A P 18.0	2							
36	2	24315-000090	オリング* 1B P 9.0	2							
37	2	24315-000120	オリング* 1B P 12.0	4							
38	2	24341-000140	オリング* 1A S 14.0	2							
39	2	1683B1-01130	ス*ール(ブンリュウ 32	1							
40	2	178073-01200	ブラク* PT 1/8	1							
41	2	1683A2-01300	ブラク* (ブンリュウ	2							
42	2	1683B1-01410	リリーフバ*バルブ* CMP	2							
43	2	178076-02230	ブラク* (リリーフバ*バルブ*	2							
44	2	194275-45340	スクリュ* (バ*バルブ*シート	2							
45	2	194170-45610	スプリング* (リリーフバ*バルブ*	2							
46	2	194170-45700	シム(0.1	2							
47	2	194170-45710	シム(0.2	2							
48	2	194170-45720	シム(0.3	2							
49	2	194170-45730	シム(0.5	2							
50	2	194170-45740	シム(1.0	2							
51	2	23414-200026	バ*ツキン(コマル 20	2							

N:旧 ↔ 新, Q:旧 ↔ 新, R:旧 ↔ 新, S:旧 ↔ 新, W:追加, Z:廃止, F:セット互換, K:個数変更
++ CONTINUE ++

Fig. 43. バルブ

(A)= JCB1420
(B)=
(C)=

(D)=
(E)=
(F)=

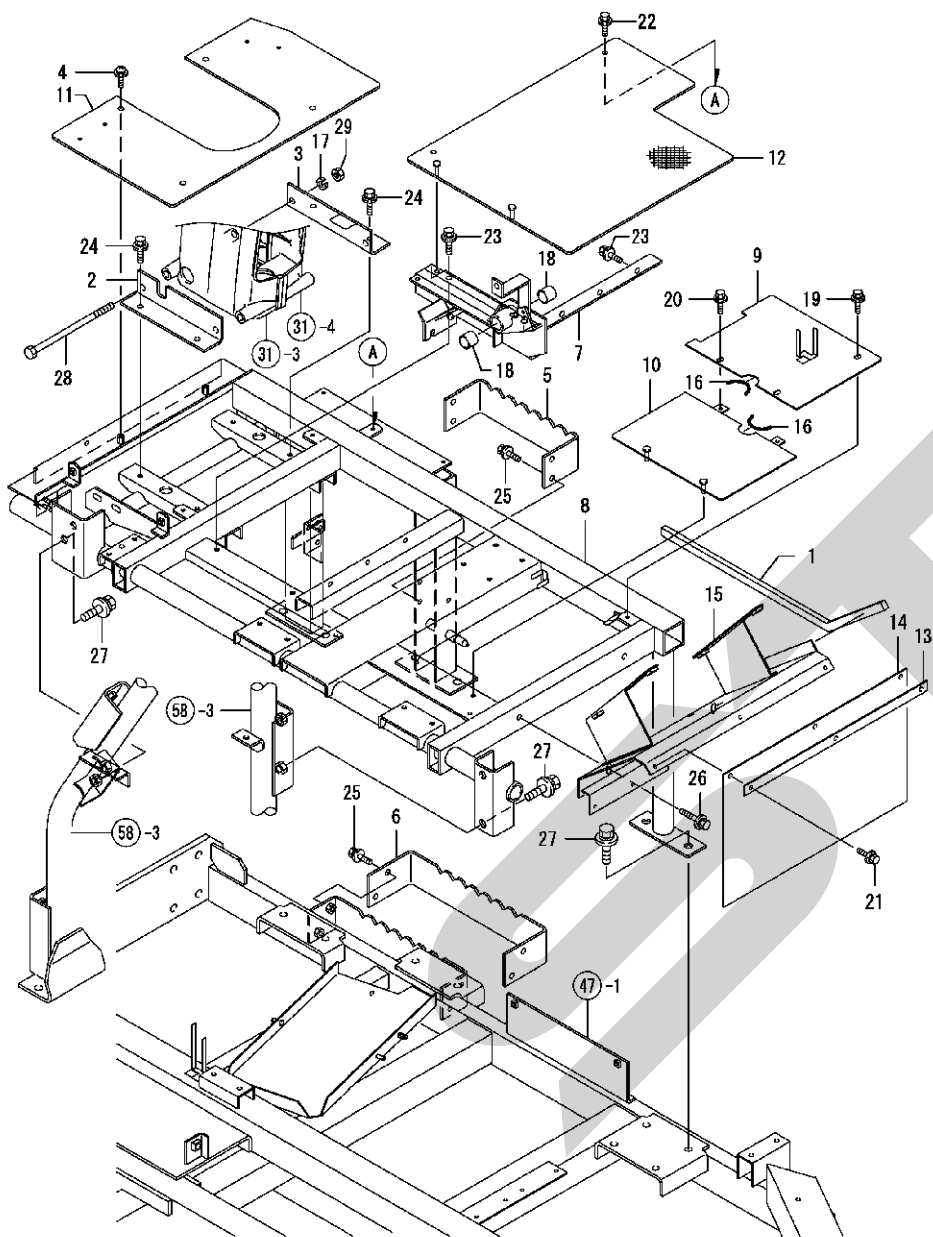


No.	レベル	部品番号	部品名	数量						I	R
				(A)	(B)	(C)	(D)	(E)	(F)		
52	2	24315-000120	Oリング 1B P 12.0	2							
53	2	194327-45120	Oリング	2							
54	2	194170-45370	ブランク (フロン)	1							
55	2	194850-49260	SP (フソリユウ)	2							
56	2	24311-000070	Oリング 1A P 7.0	1							
57	2	24311-000240	Oリング 1A P 24.0	1							
58	2	24311-000260	Oリング 1A P 26.0	1							
59	2	24315-000120	Oリング 1B P 12.0	3							
60	2	26016-060602	ボルト (スーパ ロック) 6X 60	8							
61	2	168320-01110	アダプター (1.1)	1							
62	2	168320-02070	ピン	1							
63	2	178076-12410	ブランク M20	2							
64	2	198269-35250	パイロットピストン	1							
65	2	1E8540-66430	デンジベーン 03-3	1							
66	2	194681-77181	チェックバルブ CMP	2							
67	2	198121-77280	スプリング (チエツク)	2							
68	2	24190-050001	スチールボール (5/32)	1							
69	2	24311-000160	Oリング 1A P 16.0	1							
70	2	24311-000180	Oリング 1A P 18.0	2							
71	2	24341-000140	Oリング 1A S 14.0	2							
72	2	168320-01110	アダプター (1.1)	1							
73	2	168320-02070	ピン	1							
74	2	178076-12410	ブランク M20	2							
75	2	198269-35250	パイロットピストン	1							
76	2	1E8540-66430	デンジベーン 03-3	1							
77	2	194681-77181	チェックバルブ CMP	2							
78	2	198121-77280	スプリング (チエツク)	2							
79	2	24190-050001	スチールボール (5/32)	1							
80	2	24311-000160	Oリング 1A P 16.0	1							
81	2	24311-000180	Oリング 1A P 18.0	2							
82	2	24341-000140	Oリング 1A S 14.0	2							
83	2	168320-04100	シキベツパシタ (R)	1							
84	2	168320-04110	シキベツパシタ (BL)	1							
85	2	168320-04140	パイプ (ハントウメイ)	1							
86	2	168320-04150	シキベツパシタ (BK)	1							
87	2	22287-080000	スーパーロックサガネ 8	6							
88	2	26716-080002	ナット 8	6							

Fig. 44. ステップフレーム

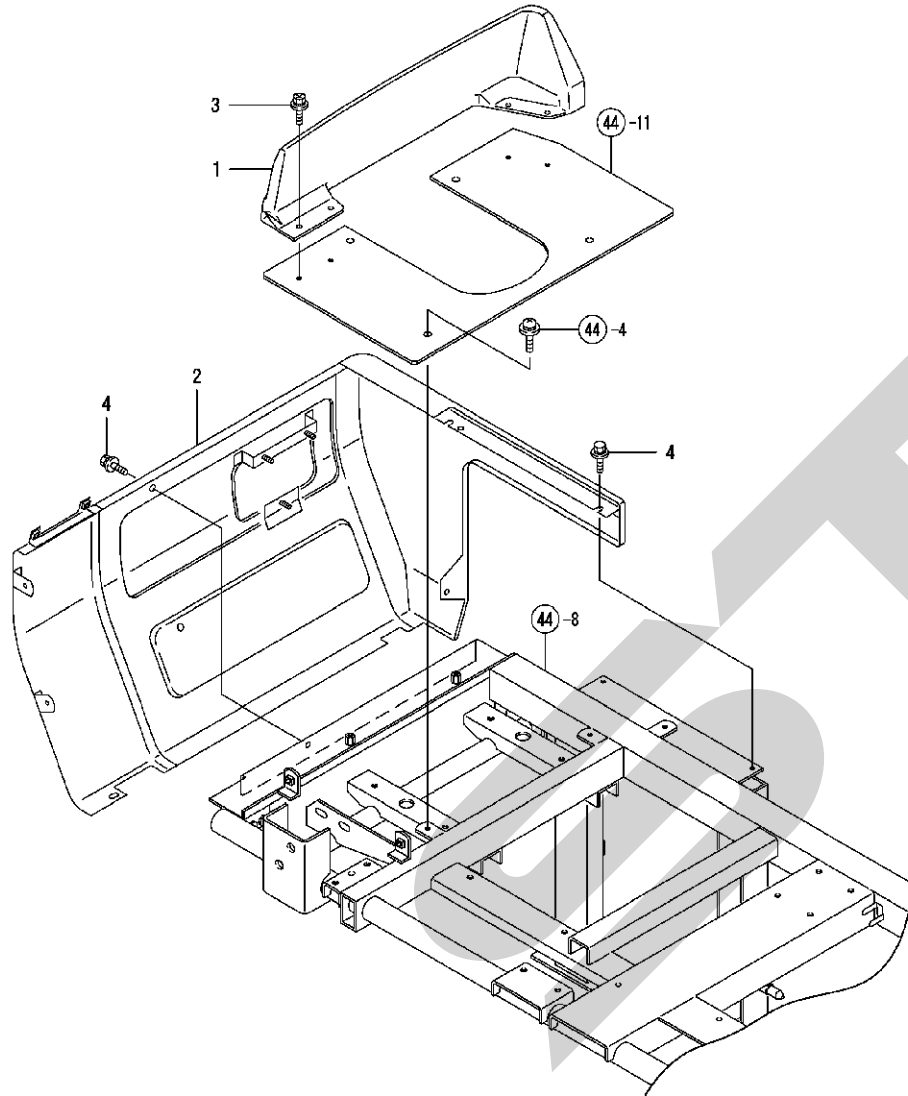
(A)= JCB1420
(B)=
(C)=

(D)=
(E)=
(F)=



No.	レベル	部品番号	部品名	数量						I	R
				(A)	(B)	(C)	(D)	(E)	(F)		
1	1	1E8540-04780	シール 10X15X560	1							
2	1	1E8720-61050-1	コラムトリツケイタ L (49)	1							
3	1	1E8720-61061-1	コラムトリツケイタ R (49)	1							
4	1	1E6690-61470	ネジ(ヒラ+ハ) 6X16	2							
5	1	1E3100-68350-1	ホジヨステップ (49)	1							
6	1	1E3100-68360-1	ホジヨステップ シタダイ (49)	1							
7	1	1E3100-68400-1	ベタルシテンフレーム (49)	1							
8	1	1K1140-68500	ステップ フレーム (49)	1							
9	1	1K1140-68840-1	ステップ イタウシロ A (49)	1							
10	1	1K1140-68860-1	ステップ イタウシロ B (49)	1							
11	1	1E3100-68900-1	ステップ イタマエ (49)	1							
12	1	1E3100-68921-1	ステップ イタナカ (49)	1							
13	1	1K1140-68930-1	シートオサエ (49)	1							
14	1	1K1140-68951	エアクリーナカバーシート	1							
15	1	1K1140-68961-1	ステップ タンサカカバー (49)	1							
16	1	1E8420-84910	ジザイブツシュ 50	2							
17	1	22217-100000	バネサガネ 10	2							
18	1	24550-020200	ドライブツシュ 20X20	2							
19	1	26014-060162	ボルト(ヒラ+ハ)ネ 6X 16	1							
20	1	26014-060162	ボルト(ヒラ+ハ)ネ 6X 16	2							
21	1	26014-060162	ボルト(ヒラ+ハ)ネ 6X 16	3							
22	1	26014-060162	ボルト(ヒラ+ハ)ネ 6X 16	1							
23	1	26014-080162	ボルト(ヒラ+ハ)ネ 8X 16	6							
24	1	26014-080202	ボルト(ヒラ+ハ)ネ 8X 20	4							
25	1	26014-080252	ボルト(ヒラ+ハ)ネ 8X 25	8							
26	1	26014-080452	ボルト(ヒラ+ハ)ネ 8X 45	2							
27	1	26014-120252	ボルト(ヒラ+ハ)ネ 12X25	10							
28	1	26116-101902	ボルト 10X190	2							
29	1	26717-100002	ナット 10	2							

Fig. 45. ステップカバー



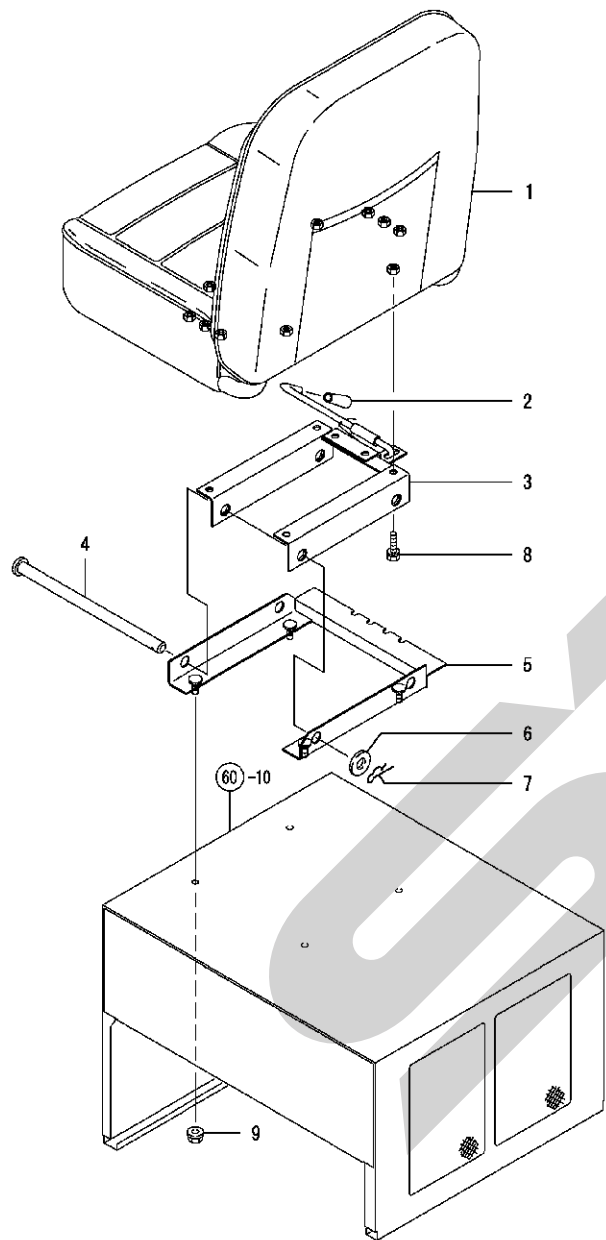
NPC-5105 45. ステップカバー

(A)= JCB1420
(B)=
(C)=

(D)=
(E)=
(F)=

No.	レベル	部品番号	部品名	数量						I	R
				(A)	(B)	(C)	(D)	(E)	(F)		
1	1	1E8720-68000	ステップベース	1							
2	1	1E3100-68251	ステップカバー (10)	1							
3	1	1E4320-99120	ボルト(AW6X16) (ZD)	4							
4	1	26014-060162	ボルト(ヒラ+ハネ) 6X 16	5							

Fig. 46. シート



(A)= JCB1420
(B)=
(C)=

(D)=
(E)=
(F)=

No.	レベル	部品番号	部品名	数量						I	R	
				(A)	(B)	(C)	(D)	(E)	(F)			
1	1	1E8560-69251	トライバシート	1								
2	1	1A1140-58050	スタンドニギリ	1								
3	1	1E8560-69300-1	シートスライドトリツサ (49)	1								
4	1	1E8230-69330	ピン 16X259	2								
5	1	1E8560-69350-1	シートスライド (49)	1								
6	1	22117-160000	ザガネ(コマル 16)	2								
7	1	22372-160000	スナツアピンJASO 16	2								
8	1	26013-080162	ホルト(パネ 8X 16)	4								
9	1	26367-080002	ツハツキナツ 8	4								

Fig. 47. シャーシフレーム

(A)= JCB1420
(B)=
(C)=

(D)=
(E)=
(F)=

No.	レベル	部品番号	部品名	数量						I	R	
				(A)	(B)	(C)	(D)	(E)	(F)			
1	1	1K1140-71003	シャーシフレーム (UFO (49)									
2	1	1K1140-72280	レンゲツヤネル (12)									
3	1	22217-160000	バネガネ 16									
4	1	26156-160352	ホルト (ホ) 16X 35									

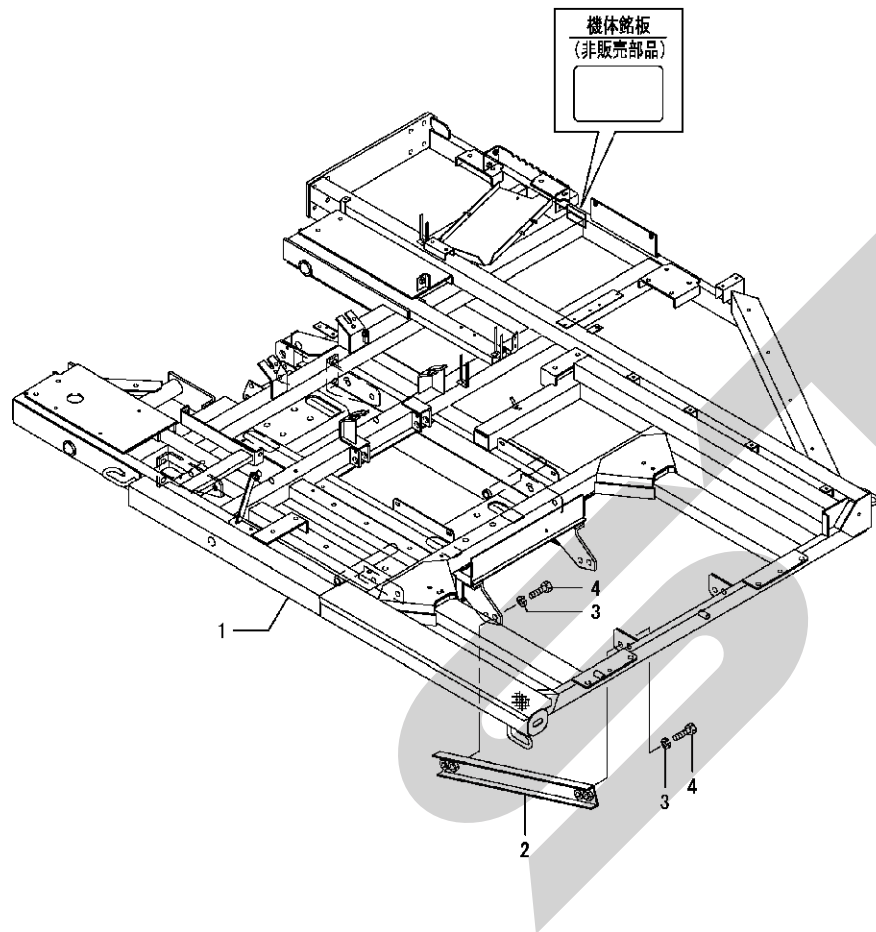
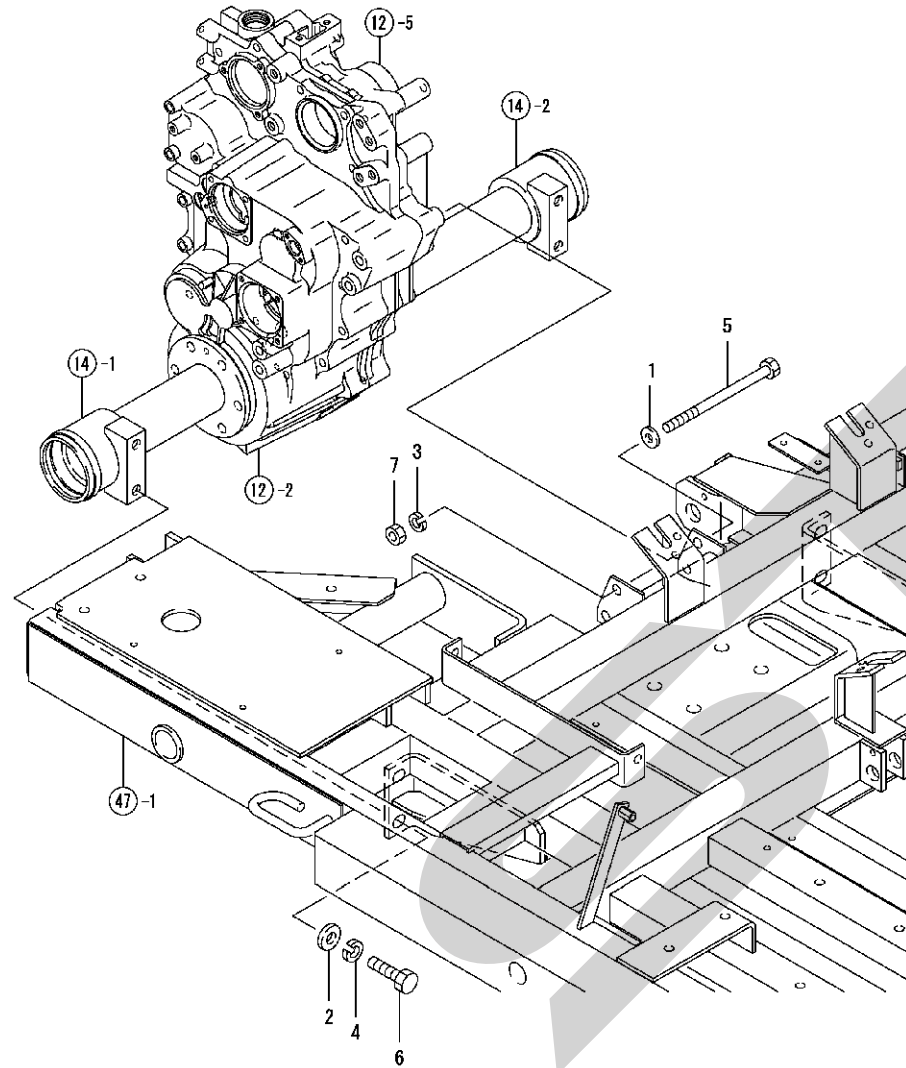


Fig. 48. ミッション取付



NPC-5105 48. ミッション取付

(A)= JCB1420
(B)=
(C)=

(D)=
(E)=
(F)=

No.	レベル	部品番号	部品名	数量						I	R
				(A)	(B)	(C)	(D)	(E)	(F)		
1	1	1E6690-35500	サガネ12X28X4.5 (ZC)	2							
2	1	22137-140000	サガネ(ミガキ) 14	4							
3	1	22217-120000	バネサガネ 12	2							
4	1	22217-140000	バネサガネ 14	4							
5	1	26116-121802	ボルト 12X180	2							
6	1	26156-140302	ボルト(ネジ) 14X 30	4							
7	1	26717-120002	ナット 12	2							

Fig. 49. トラックフレーム

NPC-5105 49. トラックフレーム

(A)= JCB1420
(B)=
(C)=

(D)=
(E)=
(F)=

No.	レベル	部品番号	部品名	数量						I	R	
				(A)	(B)	(C)	(D)	(E)	(F)			
1	1	1K1140-72500-1	トラックフレームL (UFO) (49)	1								
2	1	1K1140-72700-1	トラックフレームR (UFO) (49)	1								

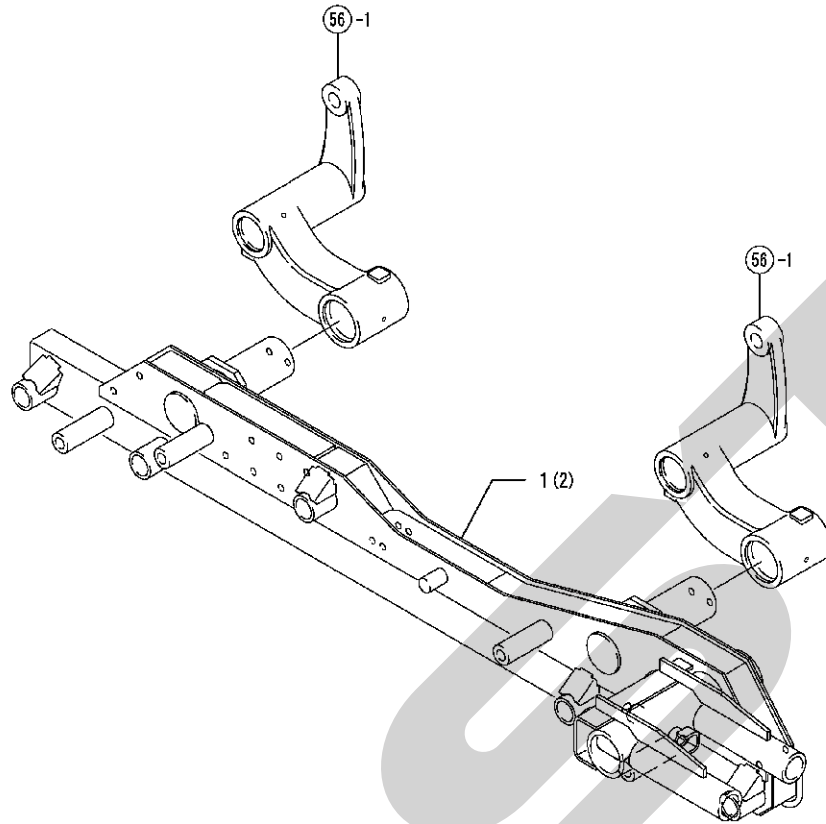
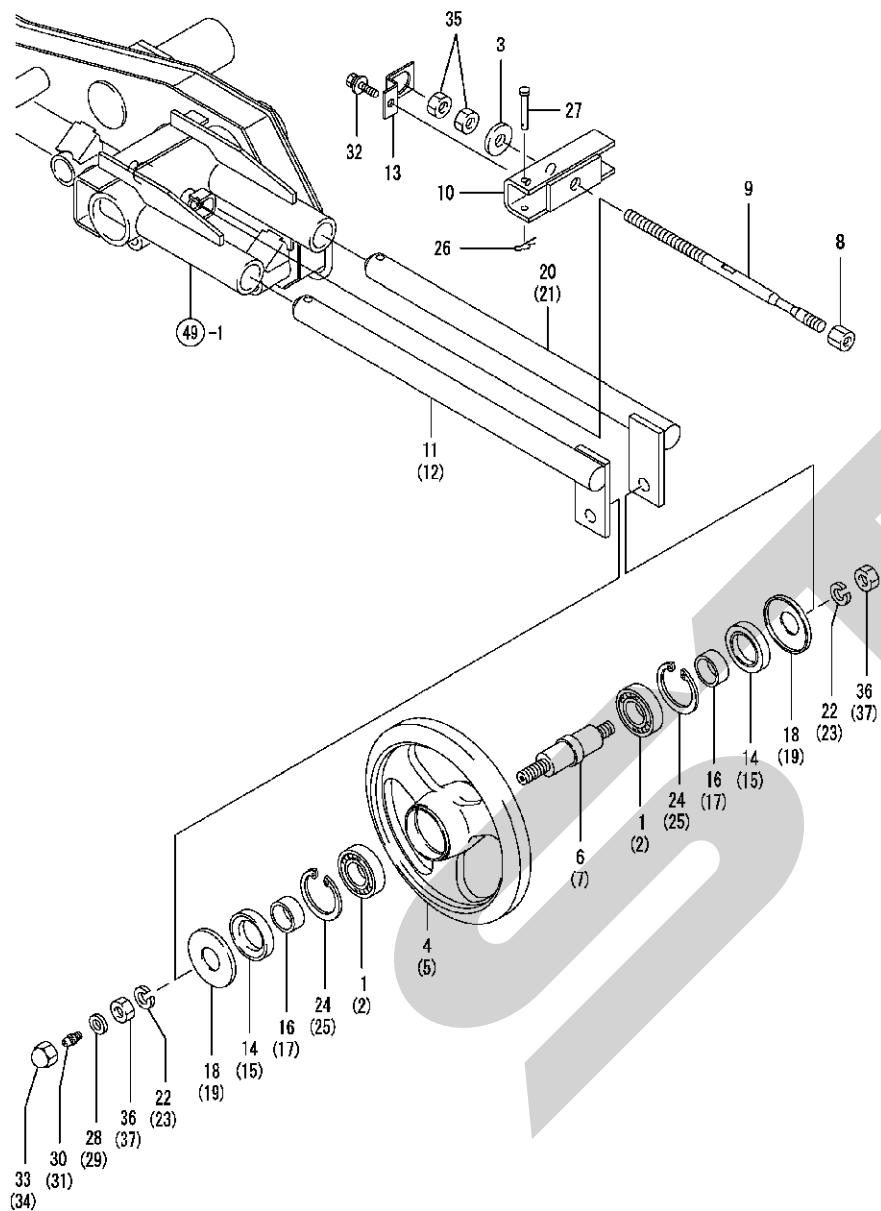


Fig. 50. アイドラ

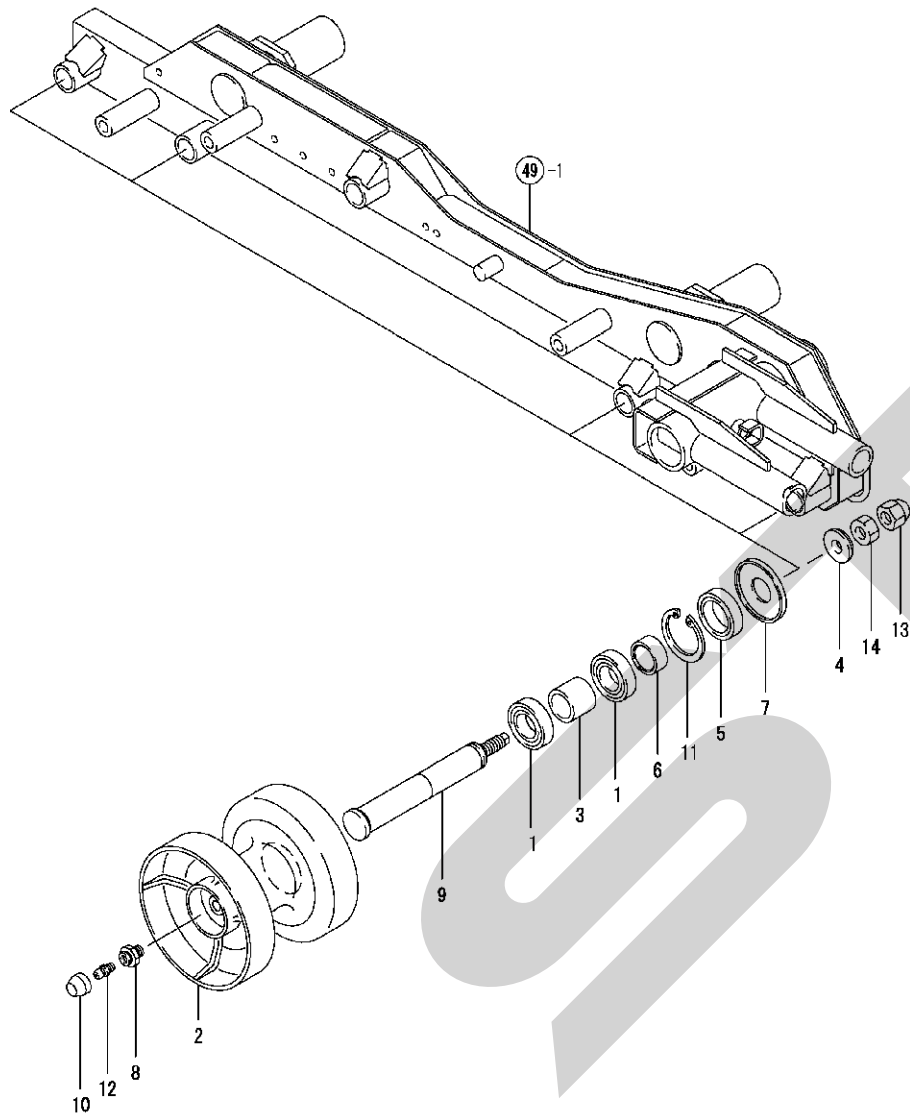


(A)= JCB1420
(B)=
(C)=

(D)=
(E)=
(F)=

No.	レベル	部品番号	部品名	数量						I	R
				(A)	(B)	(C)	(D)	(E)	(F)		
1	1	1E8361-35430	ベアリング 6206R	2							
2	1	1E8361-35430	ベアリング 6206R	2							
3	1	1E9060-51720	ワッシャ 15X40X6	2							
4	1	1E8369-73010	アイドラ 260 (49)	1							
5	1	1E8369-73010	アイドラ 260 (49)	1							
6	1	1E8369-73020	アイドラシク	1							
7	1	1E8369-73020	アイドラシク	1							
8	1	1E8380-73020	タカナツ M14 (ZC)	2							
9	1	1E9330-73031	テンションボルト	2							
10	1	1E8380-73040	アイドラテンションウケ (49)	2							
11	1	1E8369-73050	アイドラメタル A (49)	1							
12	1	1E8369-73050	アイドラメタル A (49)	1							
13	1	1E8380-73050	マワリメ	2							
14	1	1E8255-73060	シール 40X62X12	2							
15	1	1E8255-73060	シール 40X62X12	2							
16	1	1E8255-73070	SIスリーブ 30X40X17	2							
17	1	1E8255-73070	SIスリーブ 30X40X17	2							
18	1	1E8255-73080	ボウシシカバ-71 (49)	2							
19	1	1E8255-73080	ボウシシカバ-71 (49)	2							
20	1	1E8369-73100	アイドラメタル B (49)	1							
21	1	1E8369-73100	アイドラメタル B (49)	1							
22	1	22217-160000	バネシカバネ 16	2							
23	1	22217-160000	バネシカバネ 16	2							
24	1	22252-000620	トメワC(ア) 62	2							
25	1	22252-000620	トメワC(ア) 62	2							
26	1	22372-060000	スナツフヒン 6	2							
27	1	22487-060400	ヒラアタヒン 6X 40	2							
28	1	23414-160000	バツキン(マル) 16	1							
29	1	23414-160000	バツキン(マル) 16	1							
30	1	24761-060000	ケリスニツブル MT6X1	1							
31	1	24761-060000	ケリスニツブル MT6X1	1							
32	1	26014-080162	ボルト(ヒラ+バネ) 8X 16	2							
33	1	26677-160002	フクロナツト(ホソ) 16	1							
34	1	26677-160002	フクロナツト(ホソ) 16	1							
35	1	26717-140002	ナツト 14	4							
36	1	26737-160002	ナツト(ホソ) 16	2							
37	1	26737-160002	ナツト(ホソ) 16	2							

Fig. 51. トラックローラ

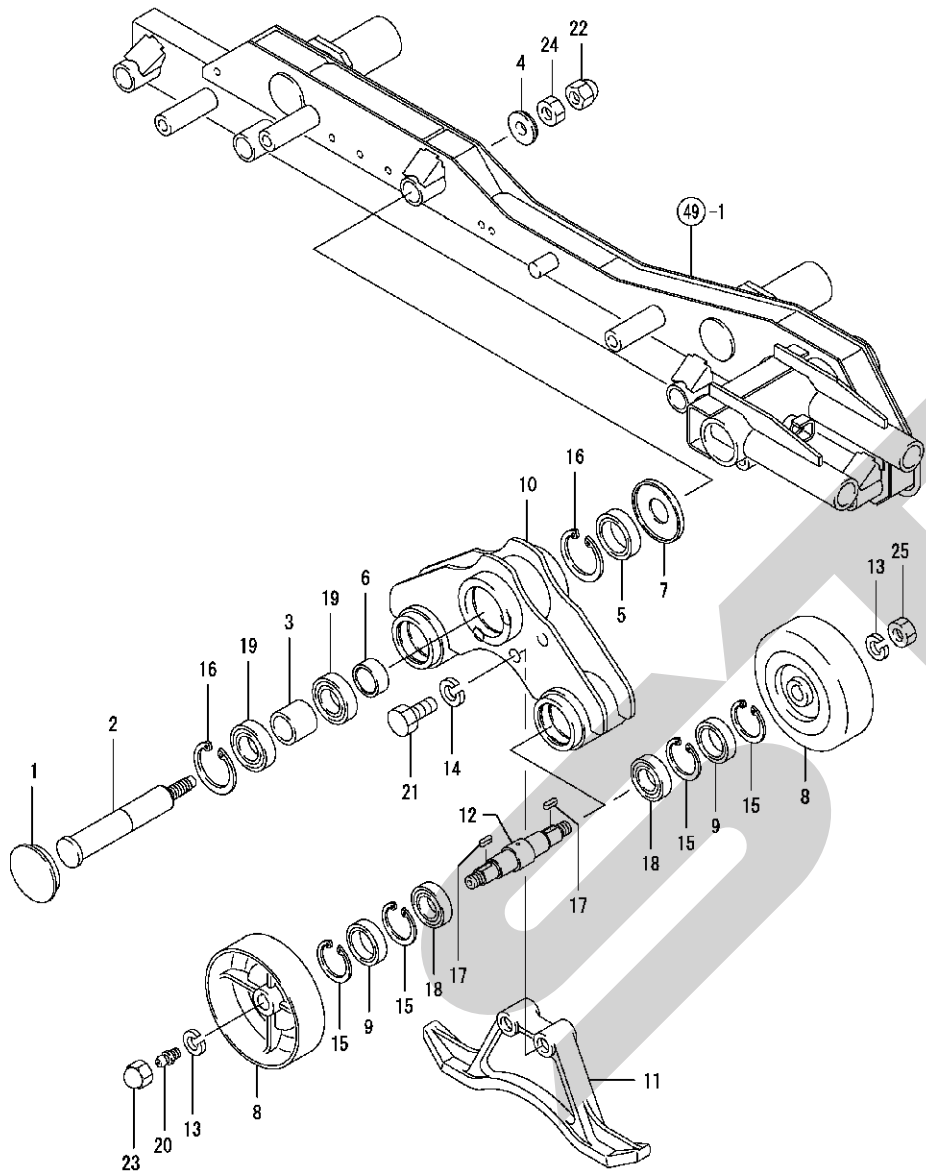


(A)= JCB1420
(B)=
(C)=

(D)=
(E)=
(F)=

No.	レベル	部品番号	部品名	数量						I	R
				(A)	(B)	(C)	(D)	(E)	(F)		
1	1	1E8361-35430	ベアリング 6206R	16							
2	1	1E8255-73011-1	トラックローラ B (49)	8							
3	1	1E8255-73030	カテ 31X40X34	8							
4	1	1E8255-73040	ザガネ 16.5X40X8 (ZC)	8							
5	1	1E8255-73060	シール 40X62X12	8							
6	1	1E8255-73070	SIスリーブ 30X40X17	8							
7	1	1E8255-73080	ボウジンカバ 71 (49)	8							
8	1	1E8100-73100	ローキヤツフ ホルトA	8							
9	1	1E8380-73250	トラックローラシク	8							
10	1	1E6910-73540	クリスキャツフ	8							
11	1	22252-000620	トメワC (ア) 62	8							
12	1	24761-060000	クリスニツプル MT6X1	8							
13	1	26677-160002	フクロナツト (ホソ) 16	8							
14	1	26737-160002	ナツト (ホソ) 16	8							

Fig. 52. イコライザー

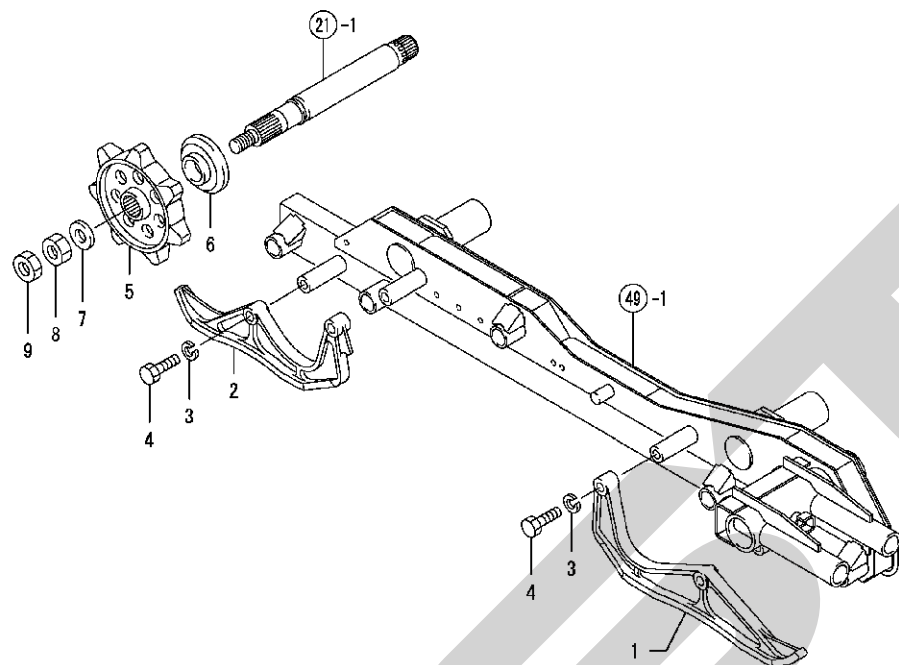


(A)= JCB1420
(B)=
(C)=

(D)=
(E)=
(F)=

No.	レベル	部品番号	部品名	数量						I	R
				(A)	(B)	(C)	(D)	(E)	(F)		
1	1	1E8080-54460	カバー(ツバ) 62	2							
2	1	1E8255-73020	トラツクローラジク B	2							
3	1	1E8255-73030	カバー31X40X34	2							
4	1	1E8255-73040	ザガネ 16. 5X40X8 (ZC)	2							
5	1	1E8255-73060	シール 40X62X12	2							
6	1	1E8255-73070	SIスリーブ 30X40X17	2							
7	1	1E8255-73080	ホウジンカバー-71 (49)	2							
8	1	1E6820-73200-1	トラツクローラ 150 (49)	8							
9	1	1E6820-73230	シールKCY25 52 10	8							
10	1	1E8255-73251-1	イコライザアーム 225 (49)	2							
11	1	1E8730-73480-1	クローラガイド B (49)	2							
12	1	1E8235-73551	トラツクローラジク	4							
13	1	22217-160000	バネザガネ 16	8							
14	1	22217-160000	バネザガネ 16	8							
15	1	22252-000520	トマワC(ア) 52	16							
16	1	22252-000620	トマワC(ア) 62	4							
17	1	22550-050201	キー(カマシ) 5X20	8							
18	1	24101-062054	ベアリング 6205	8							
19	1	24101-062064	ベアリング 6206	4							
20	1	24761-060000	グリスニツブル MT6X1	4							
21	1	26156-160252	ホルム(ホソ)16X25 (26152-ハ)	8							
22	1	26677-160002	フクロナット(ホソ) 16	2							
23	1	26677-160002	フクロナット(ホソ) 16	4							
24	1	26737-160002	ナット(ホソ) 16	2							
25	1	26737-160002	ナット(ホソ) 16	4							

Fig. 53. クローラガイド, スプロケット



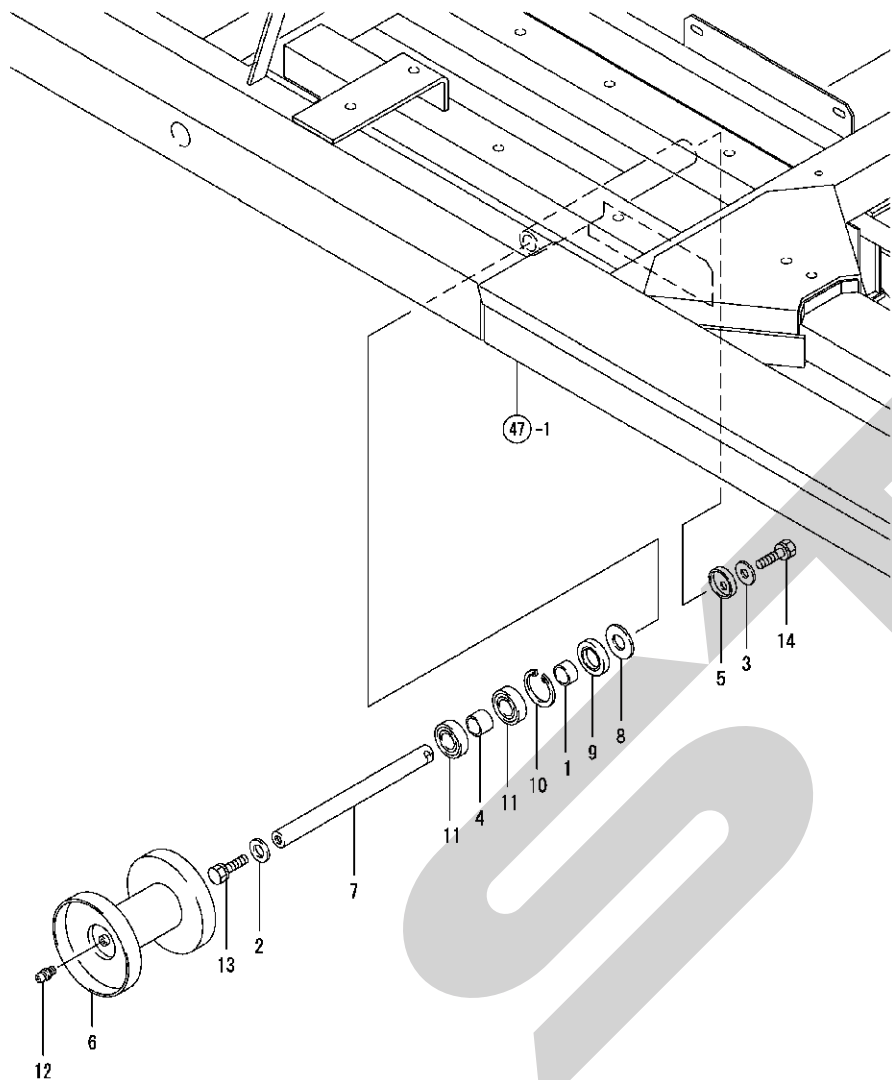
NPC-5105 53. クローラガイド, スプロケット

(A)= JCB1420
(B)=
(C)=

(D)=
(E)=
(F)=

No.	レベル	部品番号	部品名	数量						I	R
				(A)	(B)	(C)	(D)	(E)	(F)		
1	1	1E8780-73450-1	クローラガイド C (49)	2							
2	1	1E8730-73460-1	クローラガイド A (49)	2							
3	1	22217-160000	バネガネ 16	8							
4	1	26156-160552	ボルト (ホソ) 16X 55	8							
5	1	1E8730-73010-1	スプロケット 7TX173 (49)	2							
6	1	1E8540-73361	シールカバー 91 (49)	2							
7	1	1E6740-73720-1	ワッシャ24. 5X50X8 (49)	2							
8	1	26737-240002	ナット (ホソ) 24	2							
9	1	26777-240002	トメナット (ホソ) 24	2							

Fig. 54. キャリアローラ



NPC-5105 54. キャリアローラ

(A)= JCB1420
(B)=
(C)=

(D)=
(E)=
(F)=

No.	レベル	部品番号	部品名	数量						I	R
				(A)	(B)	(C)	(D)	(E)	(F)		
1	1	1E6091-48710	S1スリーブ 202513	2							
2	1	1E6050-63110	カラー 10.5X28X3.2 (12)	2							
3	1	1E6050-63110	カラー 10.5X28X3.2 (12)	2							
4	1	1E6310-73130	カラー 20.4X25X18	2							
5	1	1E6470-73200	ローマワリトメ	2							
6	1	1E8235-73501-1	キャリアローラ 120 (49)	2							
7	1	1E8235-73540	ローラシキ	2							
8	1	1E8450-73770	サイドプレート(シール)	2							
9	1	1E6570-73880	シールKCY 25 42 8	2							
10	1	22252-000420	トマワC(アナ 42	2							
11	1	24101-060044	ベアリング #6004	4							
12	1	24761-060000	ケリスニツプル MT6X1	2							
13	1	26043-100252	ホルトホソ(パネ 10X25	2							
14	1	26043-100252	ホルトホソ(パネ 10X25	2							

Fig. 55. 履帯

(A)= JCB1420
(B)=
(C)=

(D)=
(E)=
(F)=

No.	レベル	部品番号	部品名	数量						I	R
				(A)	(B)	(C)	(D)	(E)	(F)		
1	1	1K1140-73100	カ-ラ 400X47X90JW	2							

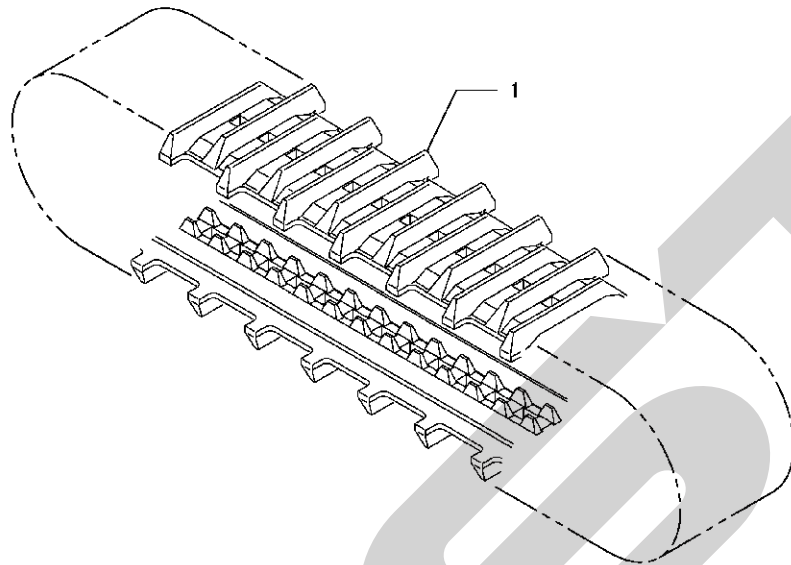
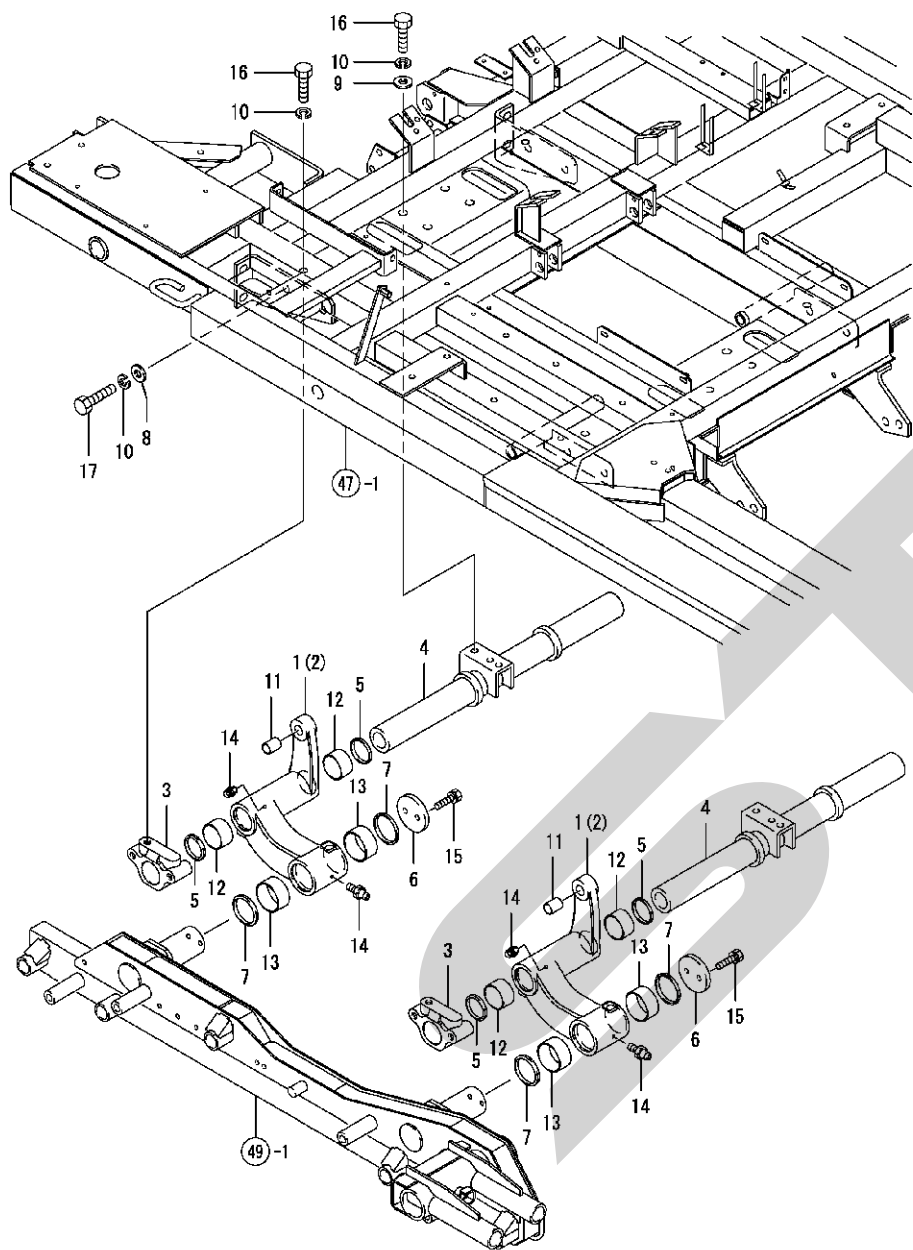


Fig. 56. スイング (1)



(A)= JCB1420
(B)=
(C)=

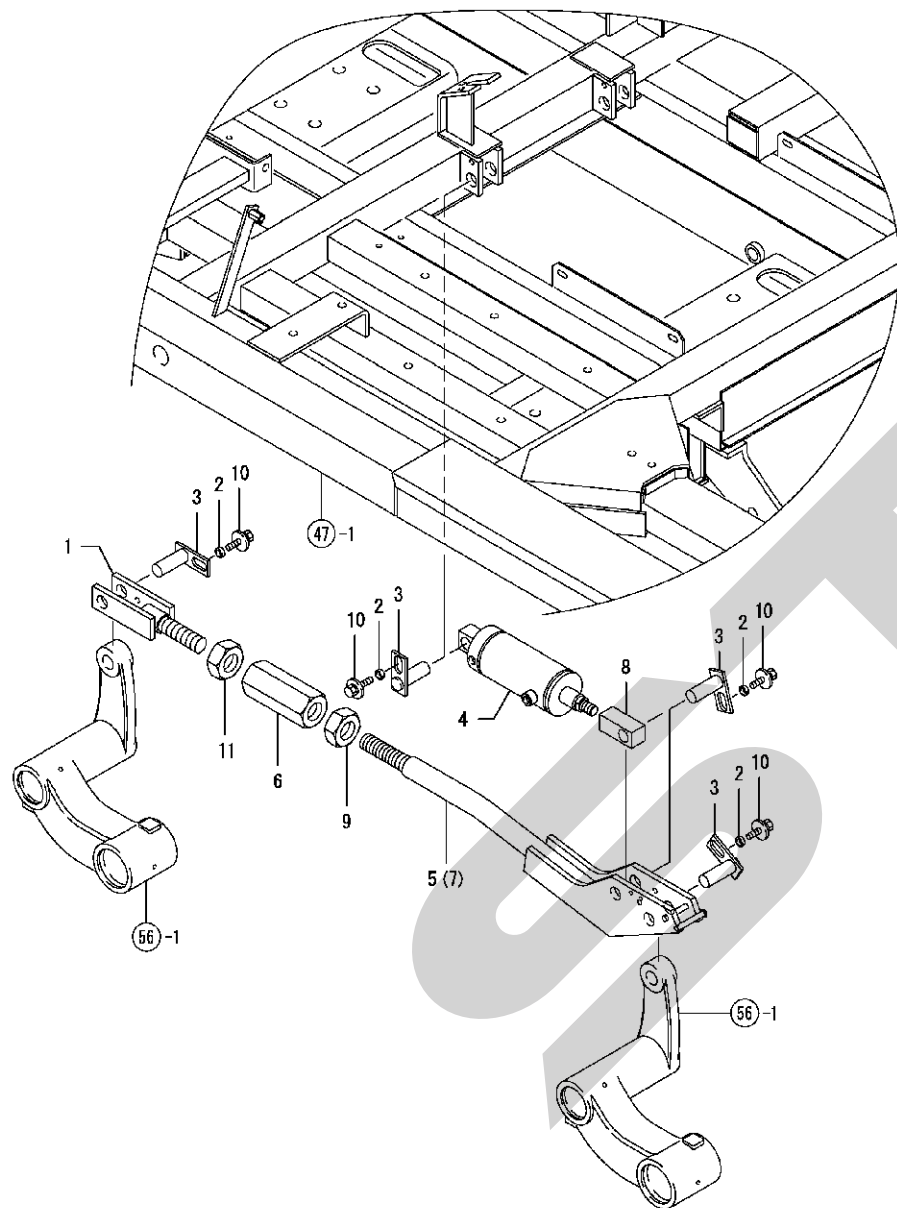
(D)=
(E)=
(F)=

No.	レベル	部品番号	部品名	数量						I	R
				(A)	(B)	(C)	(D)	(E)	(F)		
1	1	1E8445-73000-1	スイングアーム マEL (49)	2							
2	1	1E8445-73020-1	スイングアーム マER (49)	2							
3	1	1E8235-73090-1	スイングシテンメタル (49)	4							
4	1	1E8235-73720-1	シテンパイ (C) (49)	2							
5	1	1E8080-73780	ダストシール 50	8							
6	1	1E8255-73870-1	アームサエザガネ A (49)	4							
7	1	1E8322-73880	ダストシール 60	8							
8	1	22137-140000	ザガネ(ミガキ) 14	8							
9	1	22137-140000	ザガネ(ミガキ) 14	4							
10	1	22217-140000	パネザガネ 14	16							
11	1	24550-020300	ドライブツシユ 20X30	4							
12	1	24550-050300	ドライブツシユ50X30	8							
13	1	24550-060300	ドライブツシユ 60X 30	8							
14	1	24761-060000	クリスニツブル MT6X1	8							
15	1	26013-100352	ホルト(パネ) 10X 35	8							
16	1	26156-140302	ホルト(ホソ) 14X 30	8							
17	1	26156-140402	ホルト(ホソ) 14X 40	8							

Fig. 57. スイング (2)

(A)= JCB1420
(B)=
(C)=

(D)=
(E)=
(F)=

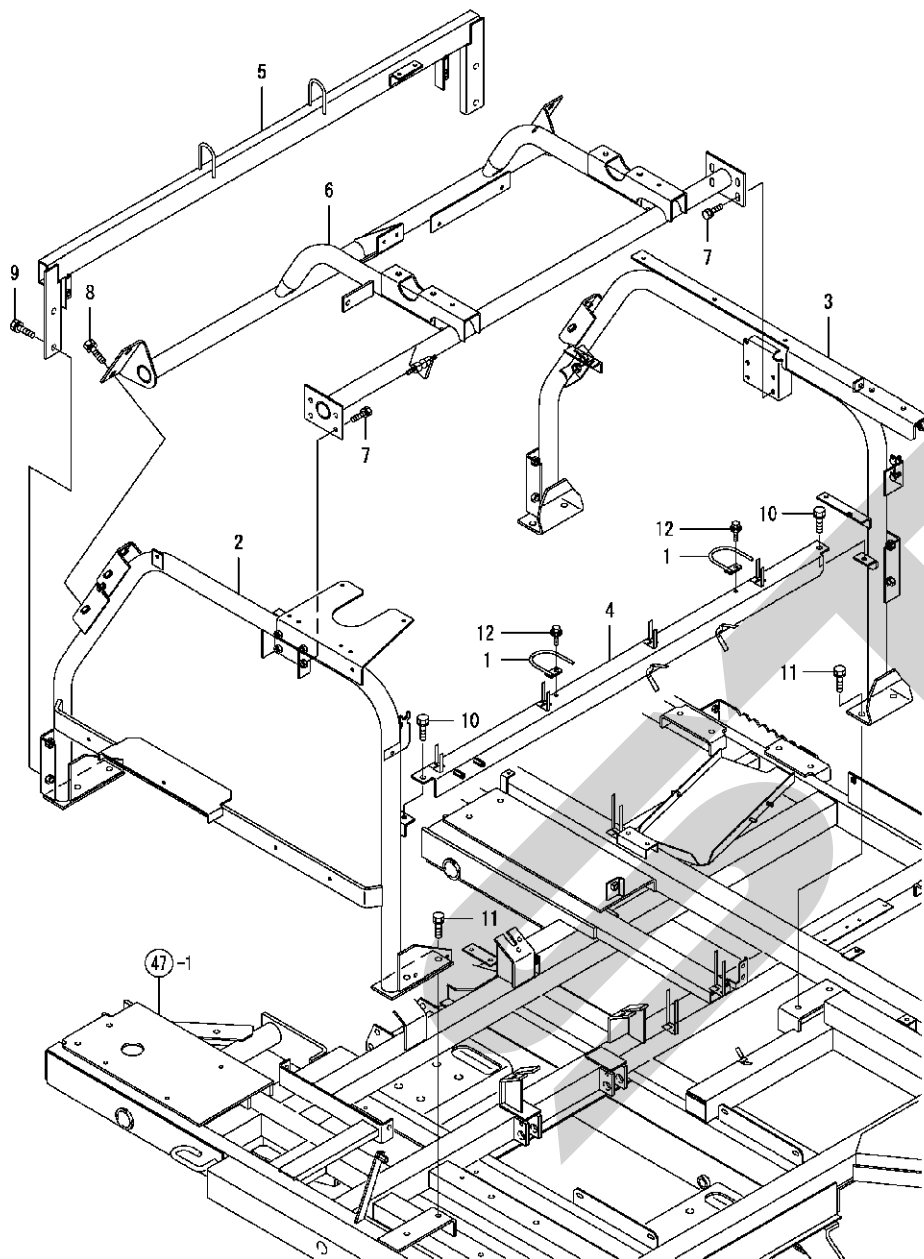


No.	レベル	部品番号	部品名	数量						I	R
				(A)	(B)	(C)	(D)	(E)	(F)		
1	1	1E8380-73260	レンカツロツト*マヱ (ZC)	2							
2	1	1E8235-73330	カラ- 12X8X4 (ZC)	8							
3	1	1E8235-73351	シテンビ*ン (ZC)	8							
4	1	1E8730-73651-1	シリンダ* -25X60X75 (49)	2							
5	1	1E8737-73700-1	レンカツロツト*ウシロL (49)	1							
6	1	1E8380-73740	アシ*キストナツト (ZC)	2							
7	1	1E8737-73750-1	レンカツロツト*ウシロR (49)	1							
8	1	1E8730-73770-1	シテンバ*イフ ウケ (49)	2							
9	1	1E8380-73910	ナツト M24L (ZC)	2							
10	1	26019-080162	ボ*ルト 8X 16	8							
11	1	26737-240002	ナツト(ホソ) 24	2							

Fig. 58. ルーム枠

(A)= JCB1420
(B)=
(C)=

(D)=
(E)=
(F)=



No.	レベル	部品番号	部品名	数量						I	R	
				(A)	(B)	(C)	(D)	(E)	(F)			
1	1	1K1140-04200	ホースガイド	(20)								
2	1	1K1140-75001	ルームワケ L	(20)								
3	1	1K1140-75051	ルームワケ R	(20)								
4	1	1K1140-75151	ルームワケ ウェロ	(20)								
5	1	1K1140-75421	ルームワケレンケツフレーム	(20)								
6	1	1K1140-75500	ルームフレーム CP	(20)								
7	1	26013-100252	ボルト (H+ネ 10X 25							8		
8	1	26013-120252	ボルト (H+ネ 12X 25							4		
9	1	26013-120252	ボルト (H+ネ 12X 25							4		
10	1	26013-120252	ボルト (H+ネ 12X 25							2		
11	1	26013-120302	ボルト (H+ネ 12X 30							8		
12	1	26014-080202	ボルト (ヒラ+H+ネ 8X 20							2		

Fig. 59. エンジンルーム枠

(A)= JCB1420
(B)=
(C)=

(D)=
(E)=
(F)=

No.	レベル	部品番号	部品名	数量						I	R
				(A)	(B)	(C)	(D)	(E)	(F)		
1	1	1K1091-22830	ゲロメットA	2							
2	1	1C6970-74720	フチゴム 5.5X79	2							
3	1	1E8230-75771	ボウジシール 420	1							
4	1	1E8720-75800	シール 5X15X470	2							
5	1	1K1140-76000-1	ルームフレーム (49)	1							
6	1	26014-080202	ボルト(ヒラ+ハネ) 8X 20	2							
7	1	26014-100202	ボルト(ヒラ+ハネ) 10X 20	3							

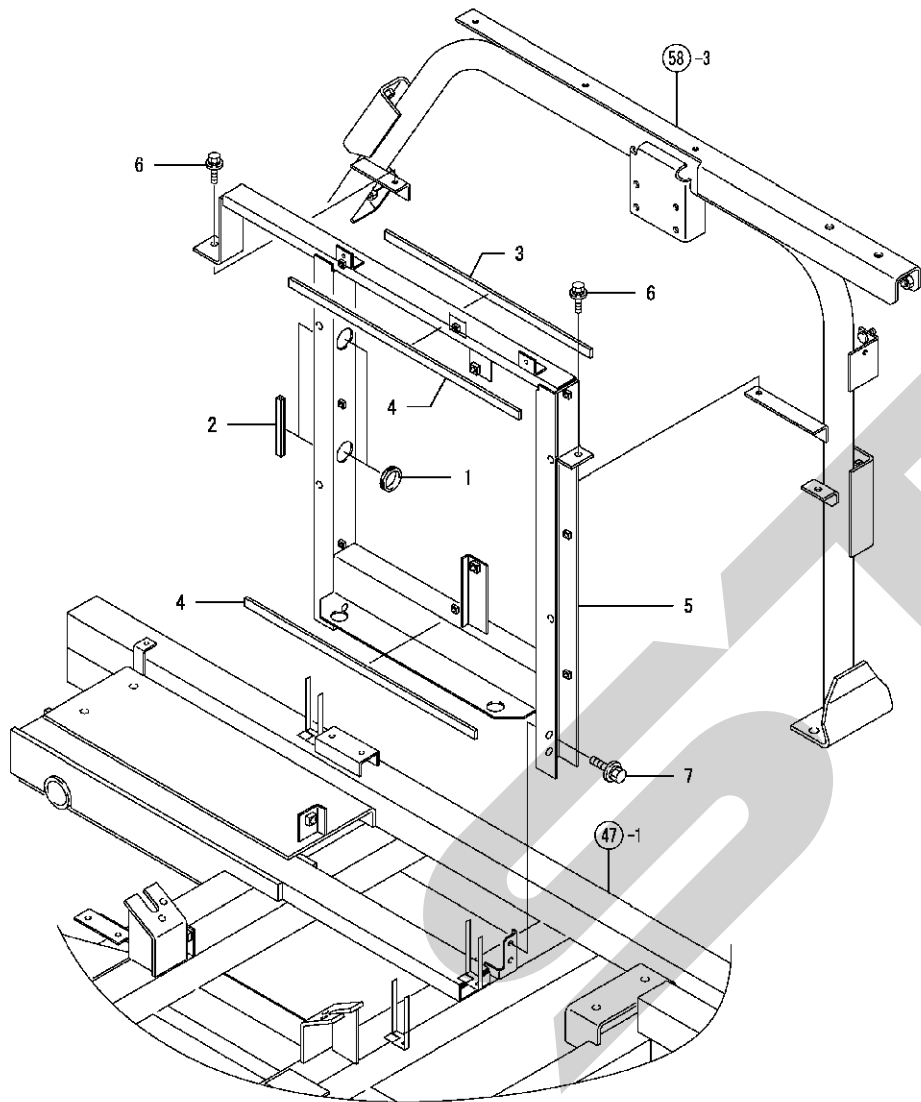
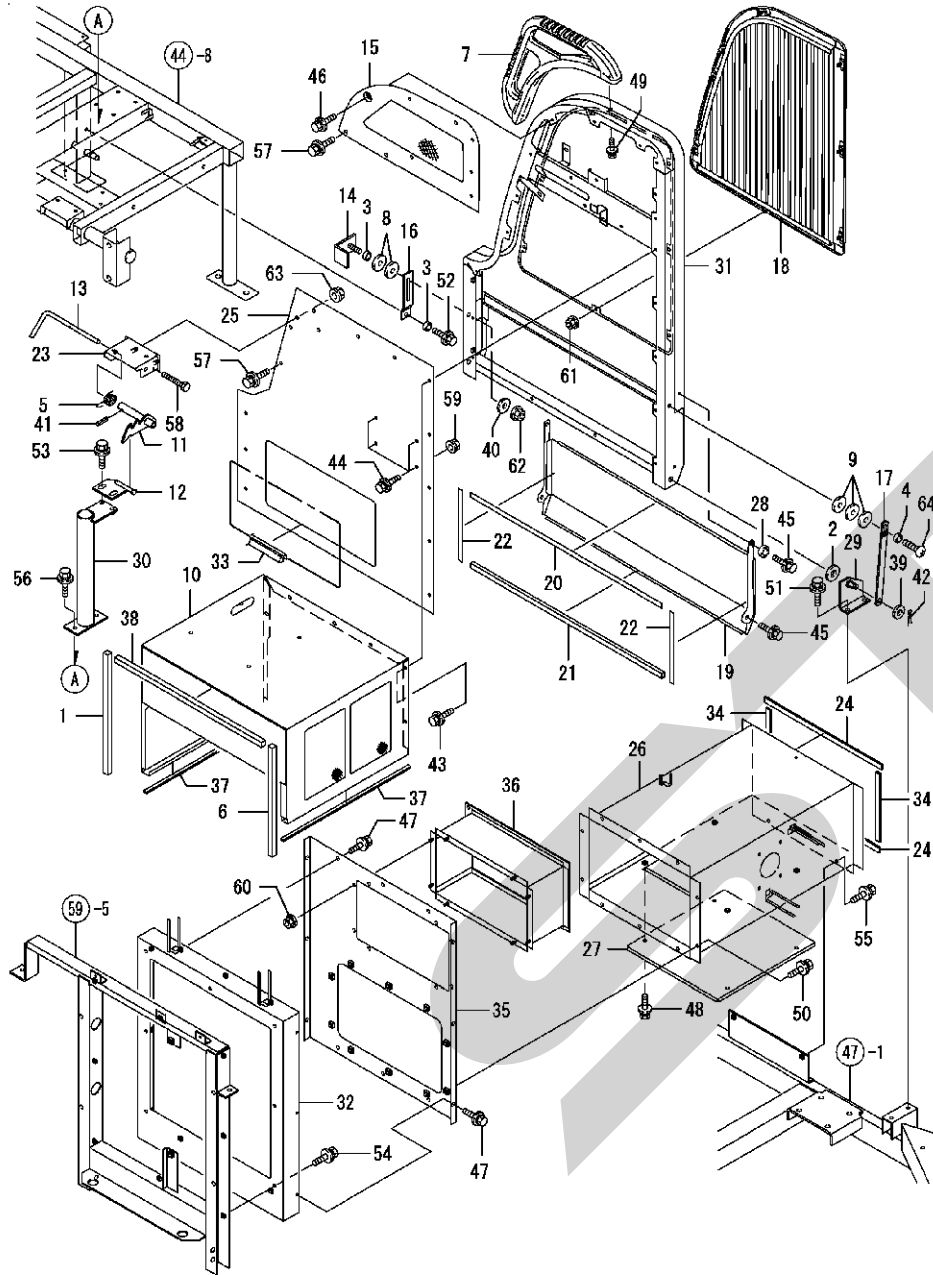


Fig. 60. エンジンルームカバー

(A)= JCB1420
(B)=
(C)=

(D)=
(E)=
(F)=



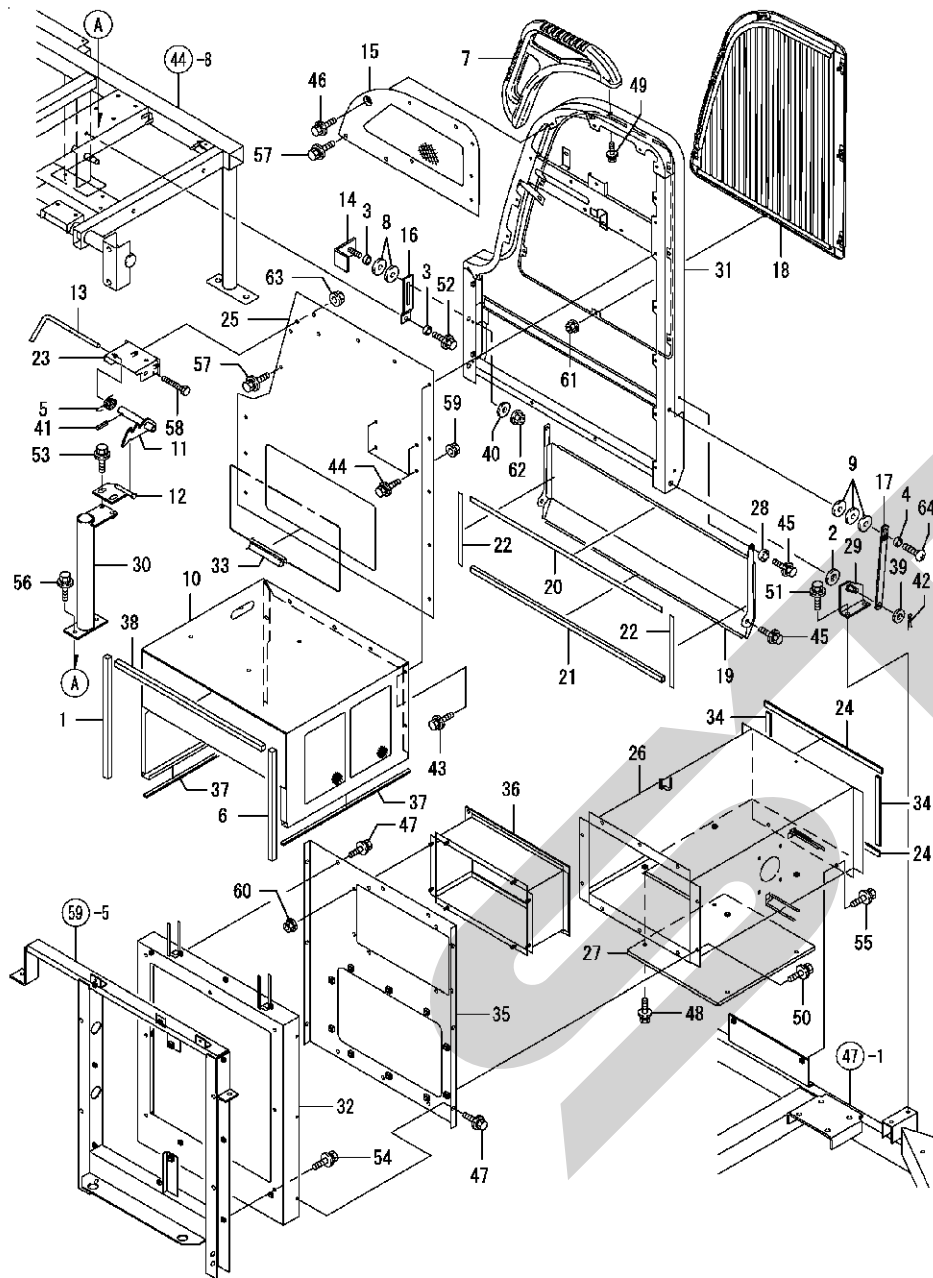
No.	レベル	部品番号	部品名	数量						I	R
				(A)	(B)	(C)	(D)	(E)	(F)		
1	1	1D4220-14080	シール 15X15X370	1							
2	1	1E6690-35500	ザガネ12X28X4.5 (ZC)	1							
3	1	1E6680-38480	スベサ 5 (ZC)	2							
4	1	1E6680-38480	スベサ 5 (ZC)	1							
5	1	1E6693-45240	ロックレバーモトシバネ (ZC)	1							
6	1	1D4220-58960	シール 15X15X335	1							
7	1	1E8540-62430	アシストバー	1							
8	1	1E8560-75180	ザガネ 8.5X28X3.2 (ZC)	2							
9	1	1E8560-75180	ザガネ 8.5X28X3.2 (ZC)	3							
10	1	7K1140-75252	シートコラム PLシタミ (20)	1							
11	1	1E8560-75370	ロックアーム (ZC)	1							
12	1	1E3100-75390	ロックウケ (ZC)	1							
13	1	1K1140-75390	ロックレバー (ZC)	1							
14	1	1E8560-75400	アームシテン (ZC)	1							
15	1	1E8560-75421	エルムウライタウエ (10)	1							
16	1	1E8230-75431	エルムカイトアーム (ZC)	1							
17	1	1E8645-75480	エルムカイトアーム フト (ZC)	1							
18	1	1E8560-75501	ホウジンソイルウケ (20)	1							
19	1	1E8560-75550	ルームシタカバー (10)	1							
20	1	1E8560-75630	シール 10X15X685	1							
21	1	1E8560-75640	シール 3X15X685	1							
22	1	1E8560-75680	シール 3X15X220	2							
23	1	1E3100-75700-1	ロックアームシテンザ (49)	1							
24	1	1E8230-75771	ホウジンシール 420	2							
25	1	1E3100-75800-1	エルムウライタ (10)	1							
26	1	1K1140-75901-1	キューキタクト (49)	1							
27	1	1E3100-75980-1	ソウジブタシタ (49)	1							
28	1	1E8230-75980	カラー 6X10X3.5 (ZC)	2							
29	1	1E3100-76350	エルムカイトウシテン (ZC)	1							
30	1	1K1140-76450-1	エルムコティフレーム (49)	1							
31	1	1E3100-76502	エンジンルーム (10)	1							
32	1	1K1140-76500-1	キューキカバー (49)	1							
33	1	1E3100-76520	ホウジンシール 1170	1							
34	1	1E3100-76540	ホウジンシール 210	2							
35	1	1K1140-76601-1	キューキマエカバー (49)	1							
36	1	1K1140-76650-1	キューキコウ (49)	1							
37	1	1E8235-77570	シール 5X10X455	2							
38	1	1S7280-94090	シール 15X15X525	1							
39	1	22117-120000	ザガネ(コマル) 12	1							
40	1	22157-080000	ザガネ(タ)イマル 8	1							
41	1	22351-030016	スプリングピン 3.0AX 16	1							
42	1	22417-200200	ワリピン 2.0X 20	1							
43	1	26014-060162	ボルト(ヒラ+ハ)ネ 6X 16	9							
44	1	26014-060162	ボルト(ヒラ+ハ)ネ 6X 16	4							
45	1	26014-060162	ボルト(ヒラ+ハ)ネ 6X 16	4							
46	1	26014-060162	ボルト(ヒラ+ハ)ネ 6X 16	6							
47	1	26014-060162	ボルト(ヒラ+ハ)ネ 6X 16	12							
48	1	26014-060162	ボルト(ヒラ+ハ)ネ 6X 16	4							
49	1	26014-080162	ボルト(ヒラ+ハ)ネ 8X 16	3							
50	1	26014-080162	ボルト(ヒラ+ハ)ネ 8X 16	10							
51	1	26014-080202	ボルト(ヒラ+ハ)ネ 8X 20	2							

N:旧 ↔ 新, Q:旧 ↔ 新, R:旧 ↔ 新, S:旧 ↔ 新, W:追加, Z:廃止, F:セット互換, K:個数変更
++ CONTINUE ++

Fig. 60. エンジンルームカバー

(A)= JCB1420
(B)=
(C)=

(D)=
(E)=
(F)=



No.	レベル	部品番号	部品名	数量						I	R
				(A)	(B)	(C)	(D)	(E)	(F)		
52	1	26014-080202	ボルト(ヒラ+ハ)ネ 8X 20	1							
53	1	26014-080202	ボルト(ヒラ+ハ)ネ 8X 20	2							
54	1	26014-080202	ボルト(ヒラ+ハ)ネ 8X 20	8							
55	1	26014-080202	ボルト(ヒラ+ハ)ネ 8X 20	2							
56	1	26014-080202	ボルト(ヒラ+ハ)ネ 8X 20	2							
57	1	26014-080202	ボルト(ヒラ+ハ)ネ 8X 20	7							
58	1	26116-060404	ボルト 6X 40	1							
59	1	26367-060002	ツバ ツキナツト 6	4							
60	1	26367-060002	ツバ ツキナツト 6	8							
61	1	26367-060002	ツバ ツキナツト 6	7							
62	1	26367-080002	ツバ ツキナツト 8	1							
63	1	26367-080002	ツバ ツキナツト 8	2							
64	1	26587-080302	バンドネジ(+ア) 8X30	1							

Fig. 61. ルーム枠カバー

(A)= JCB1420
 (B)=
 (C)=

(D)=
 (E)=
 (F)=

No.	レベル	部品番号	部品名	数量						I	R
				(A)	(B)	(C)	(D)	(E)	(F)		
1	1	1E8130-35551	ロツクハンドル (14)	2							
2	1	7K1140-76250-1	ルーム枠カバー - PLシキミ (10)	1							
3	1	1E3100-76400	コテイカナク A (ZC)	1							
4	1	1E3100-76450	コテイカナク B (ZC)	1							
5	1	26014-080202	ボルト (ヒラ+ハネ) 8X 20	3							
6	1	26014-080302	ボルト (ヒラ+ハネ) 8X 30	1							

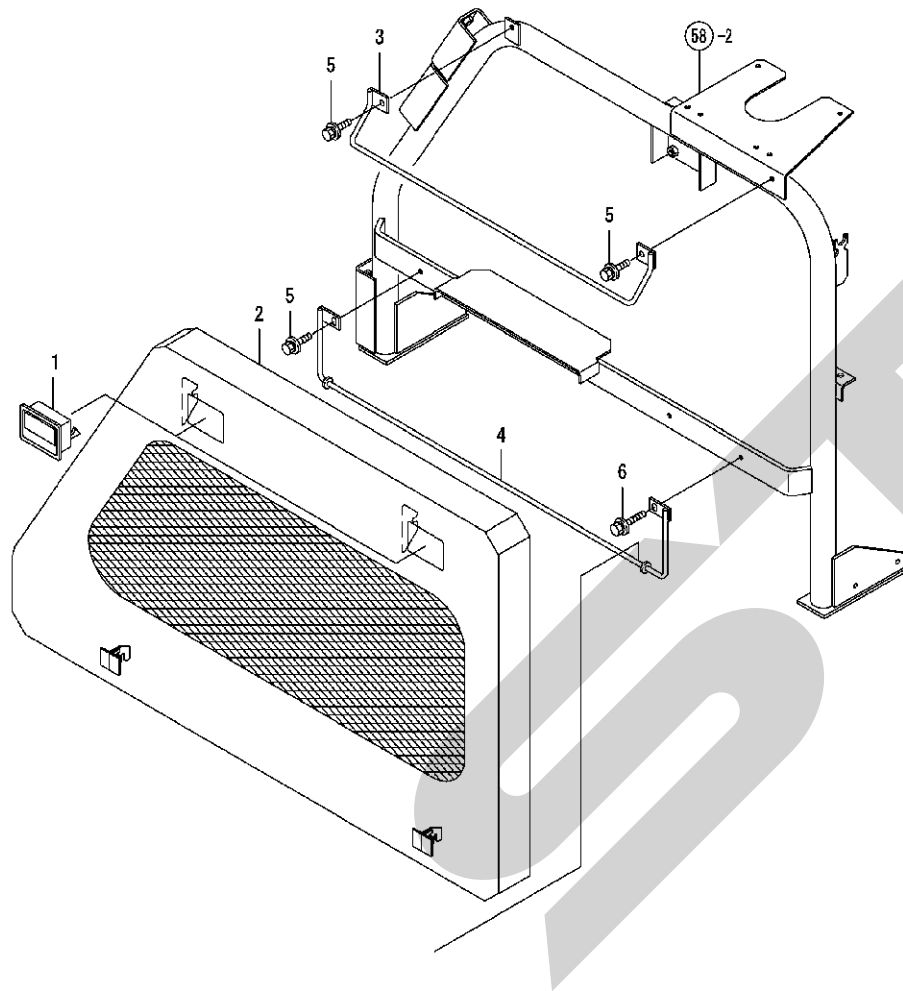


Fig. 62. ミラー

(A)= JCB1420
(B)=
(C)=

(D)=
(E)=
(F)=

No.	レベル	部品番号	部品名	数量						I	R	
				(A)	(B)	(C)	(D)	(E)	(F)			
1	1	1E8730-77150	ミラーASY(ハック)	1								
2	1	26557-060162	ナベコネジ (+7) 6X16	2								

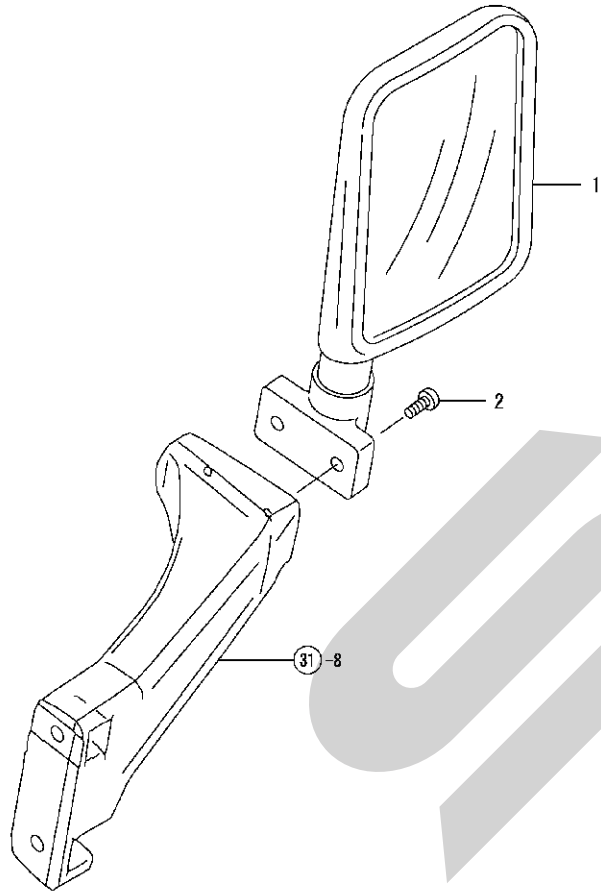
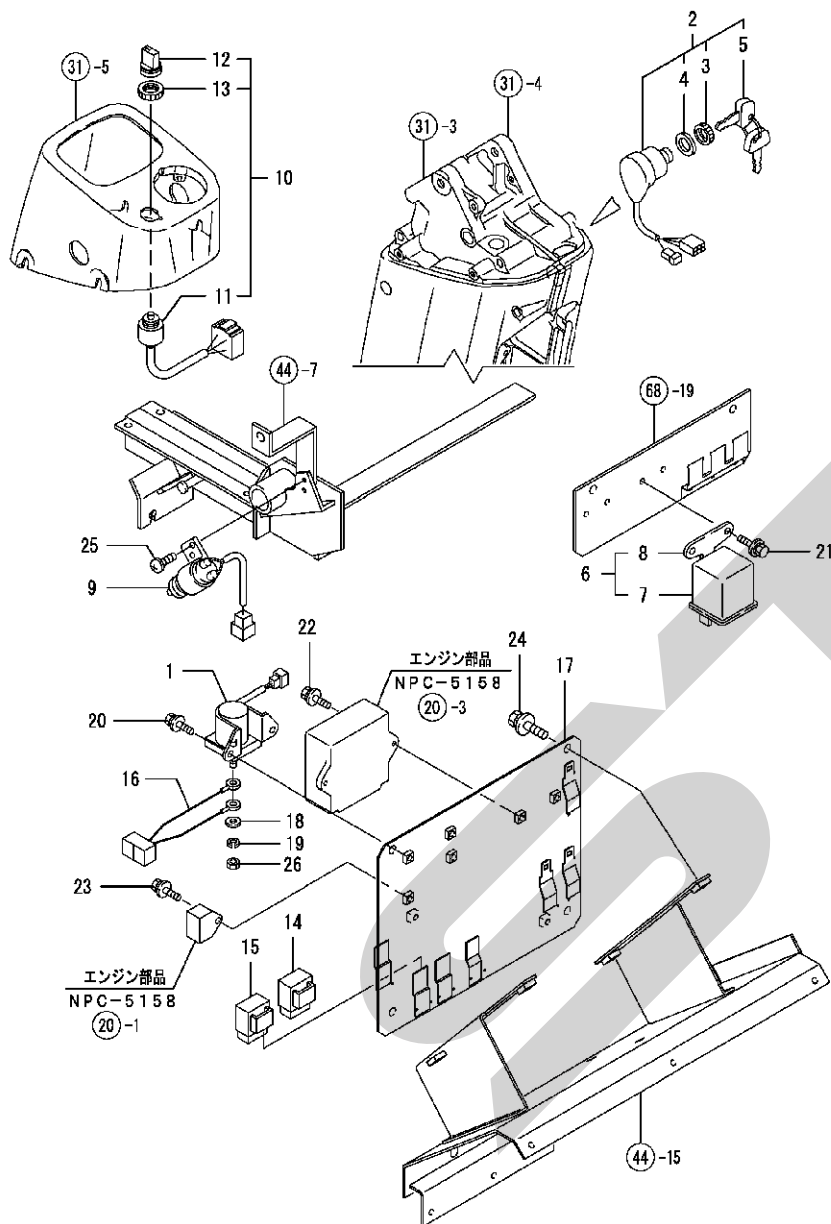


Fig. 63. エンジン電装

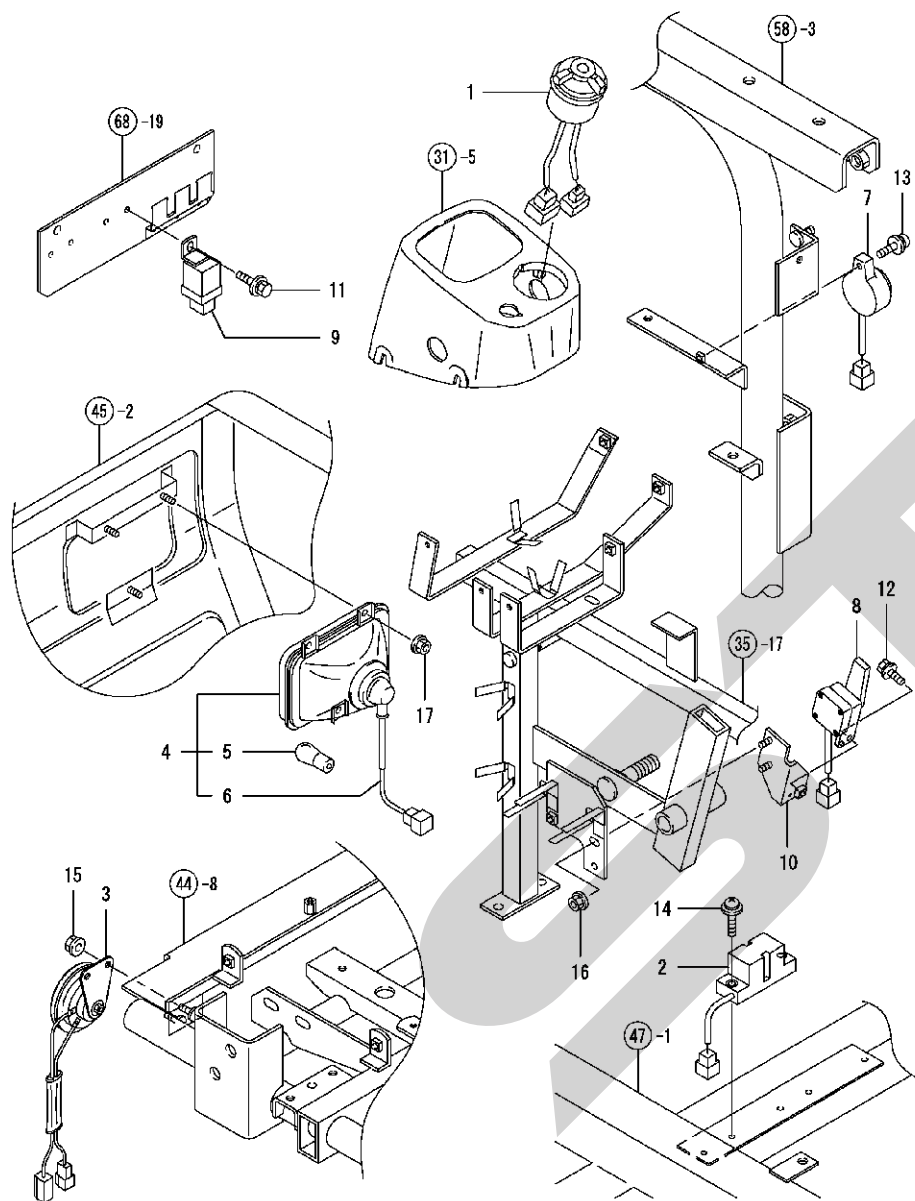


(A)= JCB1420
(B)=
(C)=

(D)=
(E)=
(F)=

No.	レベル	部品番号	部品名	数量						I	R
				(A)	(B)	(C)	(D)	(E)	(F)		
1	1	1E6681-05050	マグネチックリレー	1							
2	1	194940-52110	スタータスイッチ	1							
3	2	198360-52320	リンクナット	1							
4	2	198360-52330	ワッシャー	1							
5	2	198360-52160	キーCOMP (スベア)	1							
6	1	119650-77910	タローリレー	1							
7	2	129052-77920	リレーホントイ (ヒバイヒン)	1							
8	2	119650-77930	ブレードリレー	1							
9	1	1E8770-81320	ブッシュスイッチ (R)	1							
10	1	1E8540-82100	キリカエSW-2S	1							
11	2	1E8540-82110	スイッチホントイ (2S)	1							
12	2	1E8540-82200	キリカエスイッチツマミ	1							
13	2	1E8540-82210	トリツケナット	1							
14	1	1E6910-82500	リレー CA-1A (ユウキヨク)	1							
15	1	1E6910-82500	リレー CA-1A (ユウキヨク)	1							
16	1	1E8450-84321	デンゲンリレーハーネス	1							
17	1	1K1140-84951-1	コントロールトリツケイタ (49)	1							
18	1	22117-060000	ザガネ (コマル) 6	2							
19	1	22217-060000	バネザガネ 6	2							
20	1	26014-060122	ボルト (ヒラ+バネ) 6X 12	2							
21	1	26014-060122	ボルト (ヒラ+バネ) 6X 12	2							
22	1	26014-060202	ボルト (ヒラ+バネ) 6X 20	2							
23	1	26014-060202	ボルト (ヒラ+バネ) 6X 20	1							
24	1	26014-080122	ボルト (ヒラ+バネ) 8X 12	4							
25	1	26022-050122	ナベコネジ (バネ) 5X12	2							
26	1	26717-060002	ナット 6	2							

Fig. 64. 保安作業灯



(A)= JCB1420
(B)=
(C)=

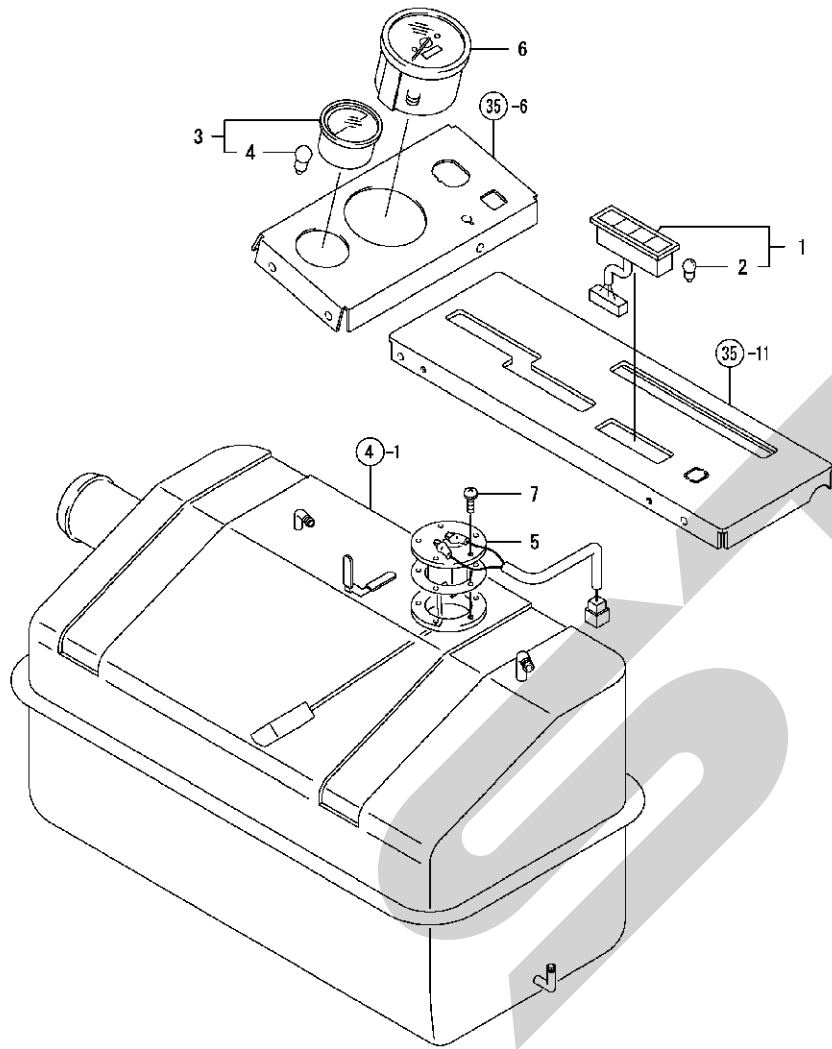
(D)=
(E)=
(F)=

No.	レベル	部品番号	部品名	数量						I	R
				(A)	(B)	(C)	(D)	(E)	(F)		
1	1	1W3852-00940	スイッチ ASS'Y	1							
2	1	1C6950-07150	ケイヤケイホウセンサ	1							
3	1	1C7100-08150	ホーン	1							
4	1	1E8665-81050	ヘッドランプ ASY	1							
5	2	1E8665-81070	バルブ 12V25W/25W	1							
6	2	1E8665-81081	リード CMP	1							
7	1	1E6820-81300	バックアップザ-	1							
8	1	1E8915-81360	レバースイッチ(52)	1							
9	1	1E6650-82400	フラッシュASY	1							
10	1	1E8720-86500	バックスイッチザ (ZC)	1							
11	1	26014-060122	ホルト(ヒラ+ハネ 6X 12)	1							
12	1	26014-060162	ホルト(ヒラ+ハネ 6X 16)	1							
13	1	26023-050252	ナベコネシ(ヒラ+ハネ5X25)	1							
14	1	26023-050302	ナベコネシ(ヒラ+ハネ5X30)	2							
15	1	26367-060002	ツバツキナット 6	2							
16	1	26367-060002	ツバツキナット 6	2							
17	1	26367-060002	ツバツキナット 6	3							

Fig. 65. 警報メータ

(A)= JCB1420
(B)=
(C)=

(D)=
(E)=
(F)=



No.	レベル	部品番号	部品名	数量						I	R
				(A)	(B)	(C)	(D)	(E)	(F)		
1	1	172336-16110	OK端子						1		
2	2	1E6480-82280	バルブ 12V3.4W						4		
3	1	172116-17361	ネリヨウコメンゲージ						1		
4	2	933113-10110	デンキユウ (12V 3.4W)						1		
5	1	1E8080-81650	ネリヨウセンサ						1		
6	1	1K1140-82250	アワーメータASSY						1		
7	1	26022-050122	ナベコネジ (ハネ5X12)						5		

Fig. 66. 走行制御

(A)= JCB1420
(B)=
(C)=

(D)=
(E)=
(F)=

No.	レベル	部品番号	部品名	数量						I	R
				(A)	(B)	(C)	(D)	(E)	(F)		
1	1	144220-11370	バケットボタン 6X25	1							
2	1	1E3150-61420	スイッチブ ラケット (49)	1							
3	1	1E8255-81180	NVローレバ	1							
4	1	1E8915-81450	マイクロスイッチ	1							
5	1	26014-060162	ボルト (ヒラ+パネ) 6X 16	1							
6	1	26557-030122	ナベ コネシ (+アナ) 3X12	1							
7	1	26757-060002	トメナツト 6	1							

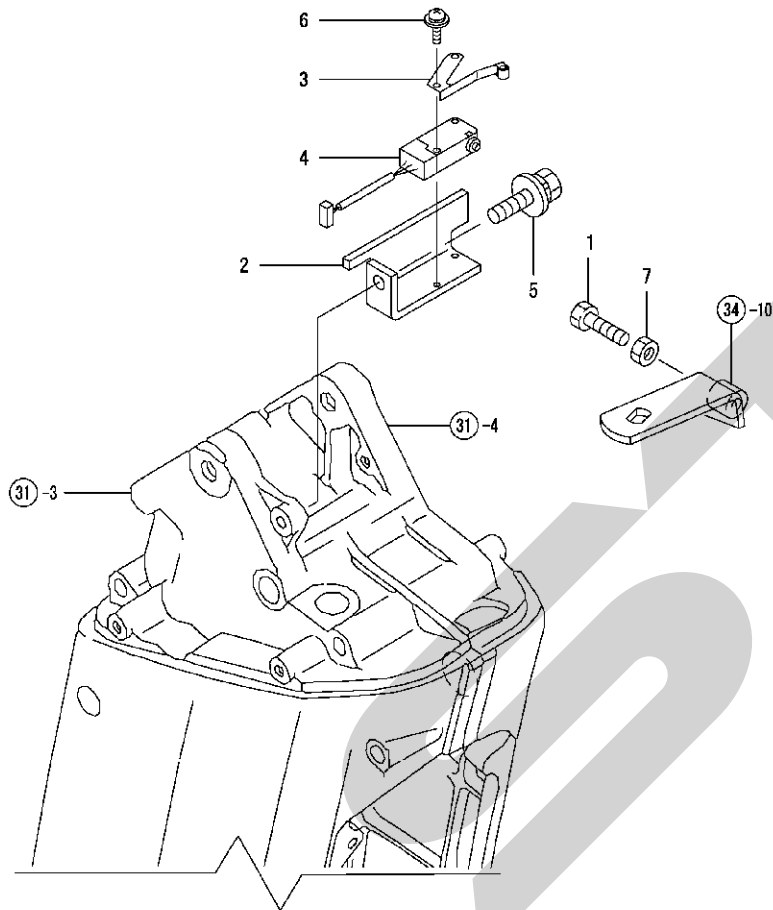
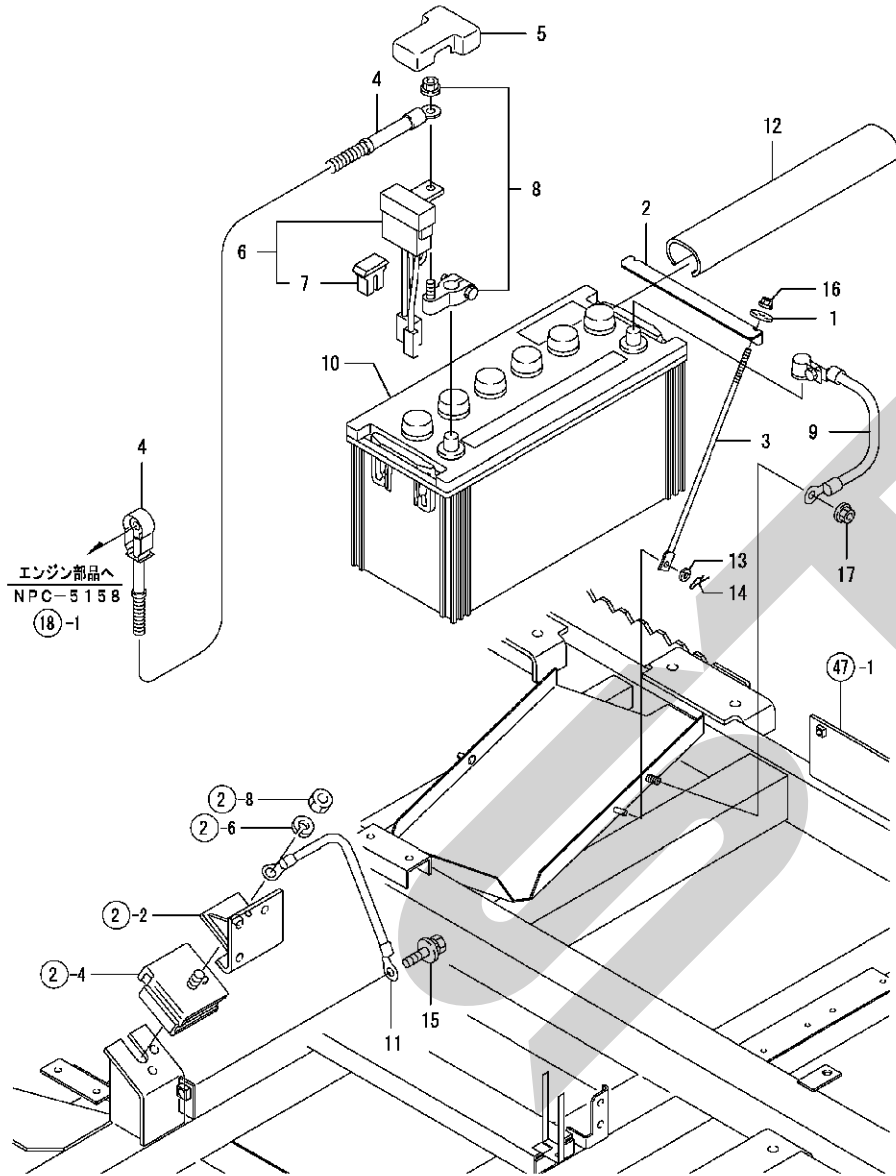


Fig. 67. バッテリー&電源



(A)= JCB1420
(B)=
(C)=

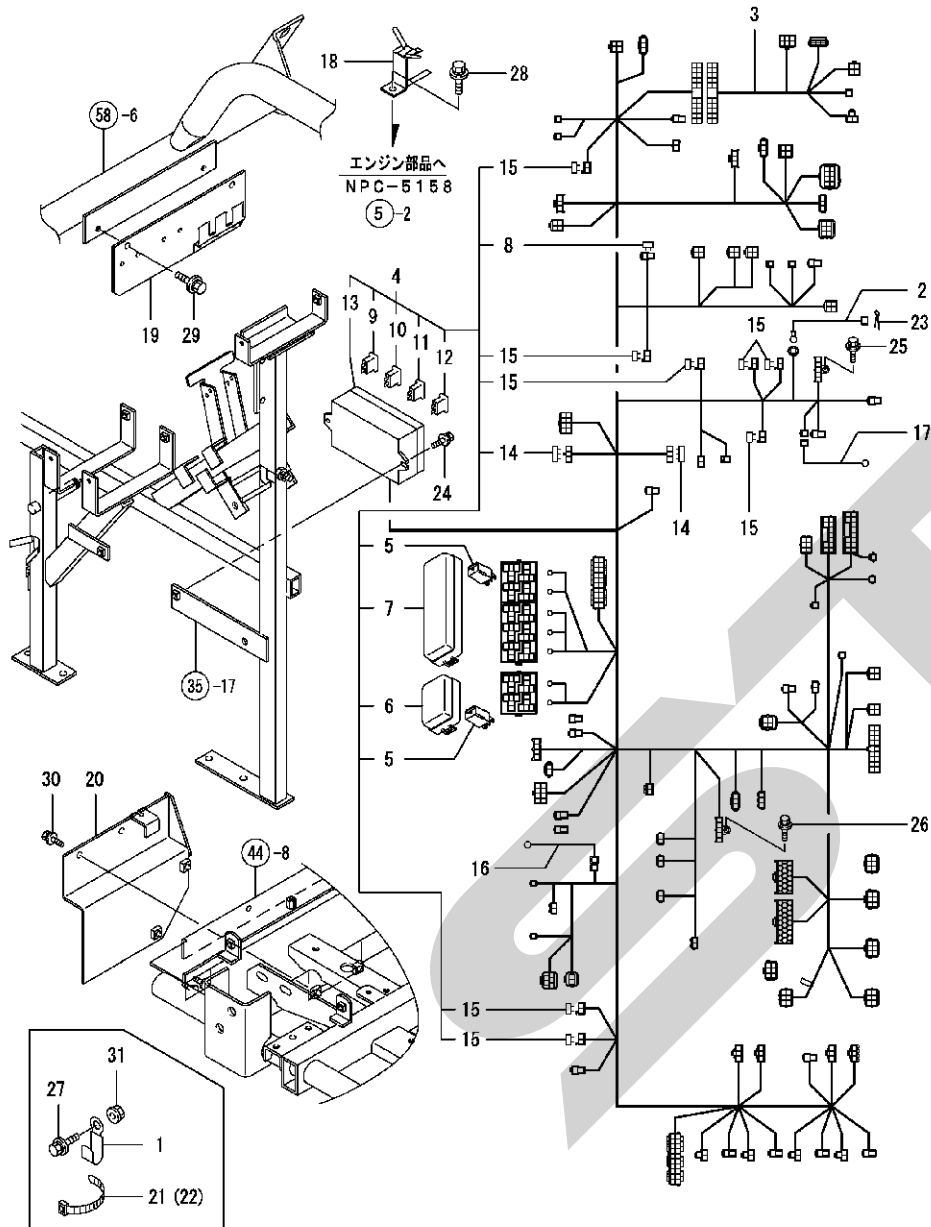
(D)=
(E)=
(F)=

No.	レベル	部品番号	部品名	数量						I	R
				(A)	(B)	(C)	(D)	(E)	(F)		
1	1	146200-13060	ザガネ 7X26X3.2	2							
2	1	1E8780-81060	バッテリーサイ (49)	1							
3	1	1E8780-81070	バッテリーサイホウ (ZC)	2							
4	1	1E8540-83001	バッテリーケーブル(+)	1							
5	1	1E8450-83060	バッテリータンシカバー	1							
6	1	1E8720-83090	ブローヒューズケース-3	1							
7	2	1E8720-83120	スローブローヒューズ (50)	3							
8	1	1E8540-83150	バッテリーラスタン	1							
9	1	1E8560-83220	バッテリーケーブル(-)	1							
10	1	1E8080-83320	バッテリー 130E41R-MF	1							
11	1	1E8560-83900	アースセン 13X200	1							
12	1	1E8780-84460	バッテリーキャップカバー	1							
13	1	22137-060000	ザガネ(ミガキ) 6	2							
14	1	22372-060000	スナツピン 6	2							
15	1	26014-100162	ホルト(セラ+ハネ) 10X16	1							
16	1	26367-060002	ツバツキナツ 6	2							
17	1	26367-080002	ツバツキナツ 8	1							

Fig. 68. ワイヤーハーネス

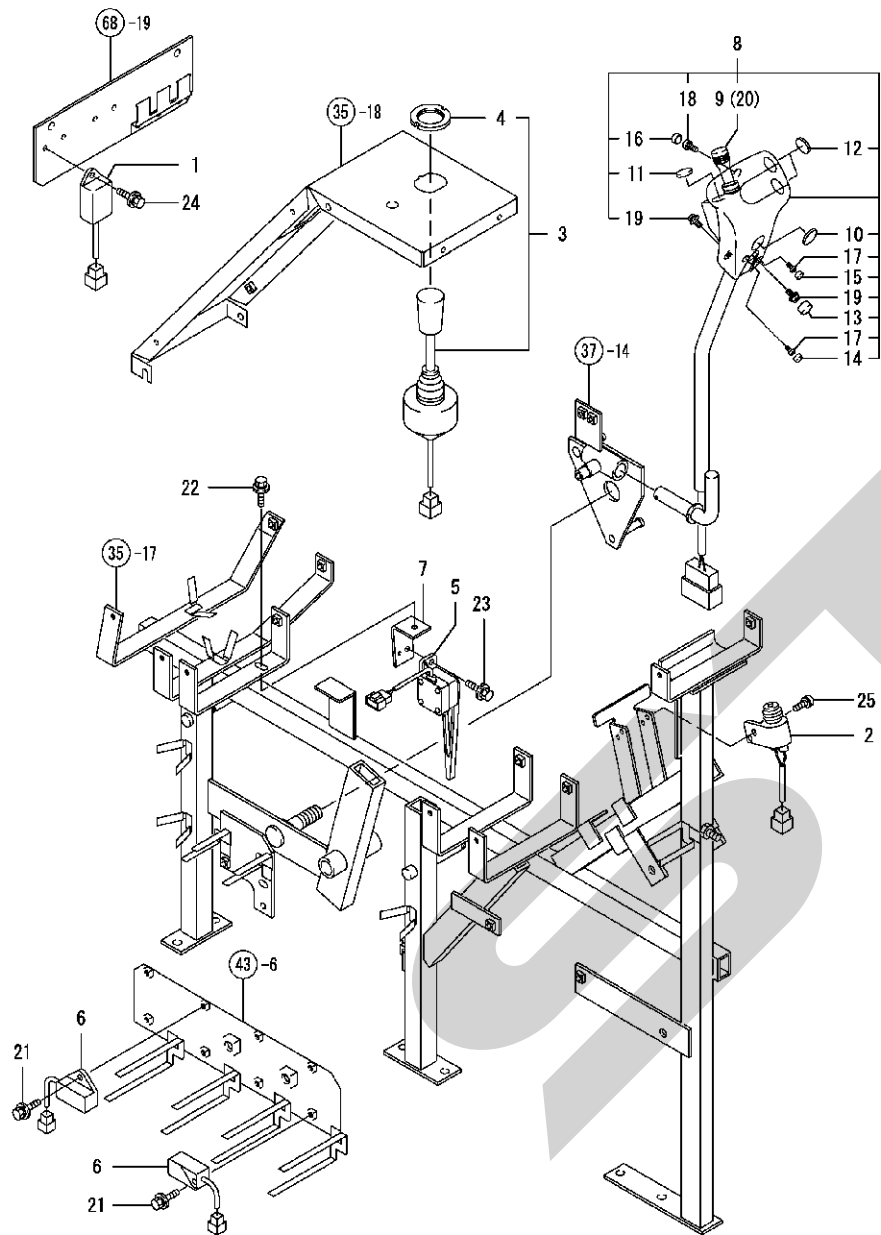
(A)= JCB1420
(B)=
(C)=

(D)=
(E)=
(F)=



No.	レベル	部品番号	部品名	数量						I	R
				(A)	(B)	(C)	(D)	(E)	(F)		
1	1	1E6102-83230	バッテリーケーブルクランプ	3							
2	1	1E8780-84070	スターターハーネス	1							
3	1	1E3100-84090	ステアリングコラムハーネス	1							
4	1	1K1140-84111	ホンキハーネス	1							
5	2	1K1140-82500	リレー (AGM13211M01)	14							
6	2	1K1140-82600	リレーBOXカバー (4P)	1							
7	2	1K1140-82700	リレーBOXカバー (10P)	1							
8	2	1E8060-83400	タクトユニット (3A)	1							
9	2	1E8230-84040	リテリヒューズ 15A	4							
10	2	1E6680-84510	リテリヒューズ 5A	7							
11	2	1E6680-84520	リテリヒューズ 10A	5							
12	2	1E6680-84530	リテリヒューズ 20A	2							
13	2	1E8230-84800	ヒューズカバー 20P	1							
14	2	1E8540-84900	タクト 1.5AX2	2							
15	2	1E8235-84910	タクト 090 (3A)	8							
16	1	1E6820-84201	ハーネス H	1							
17	1	1E6820-84201	ハーネス H	1							
18	1	1E8830-84850-1	スイッチハーネスステー (49)	1							
19	1	1K1140-84850	デンスケトリツケイタ (20)	1							
20	1	1K1140-84900-1	センサーラケット (49)	1							
21	1	1E6102-84960	ワイヤメント 250	2							
22	1	1E6102-84970	ワイヤメント 140	1							
23	1	22417-200200	ワリピン 2.0X 20	2							
24	1	26014-060122	ホルト (ヒラ+ハ) ネ 6X 12	2							
25	1	26014-060162	ホルト (ヒラ+ハ) ネ 6X 16	1							
26	1	26014-060162	ホルト (ヒラ+ハ) ネ 6X 16	1							
27	1	26014-080122	ホルト (ヒラ+ハ) ネ 8X 12	2							
28	1	26014-080122	ホルト (ヒラ+ハ) ネ 8X 12	1							
29	1	26014-080162	ホルト (ヒラ+ハ) ネ 8X 16	2							
30	1	26014-080162	ホルト (ヒラ+ハ) ネ 8X 16	2							
31	1	26367-080002	ツハツキナツツ 8	1							

Fig. 69. 作業機制御

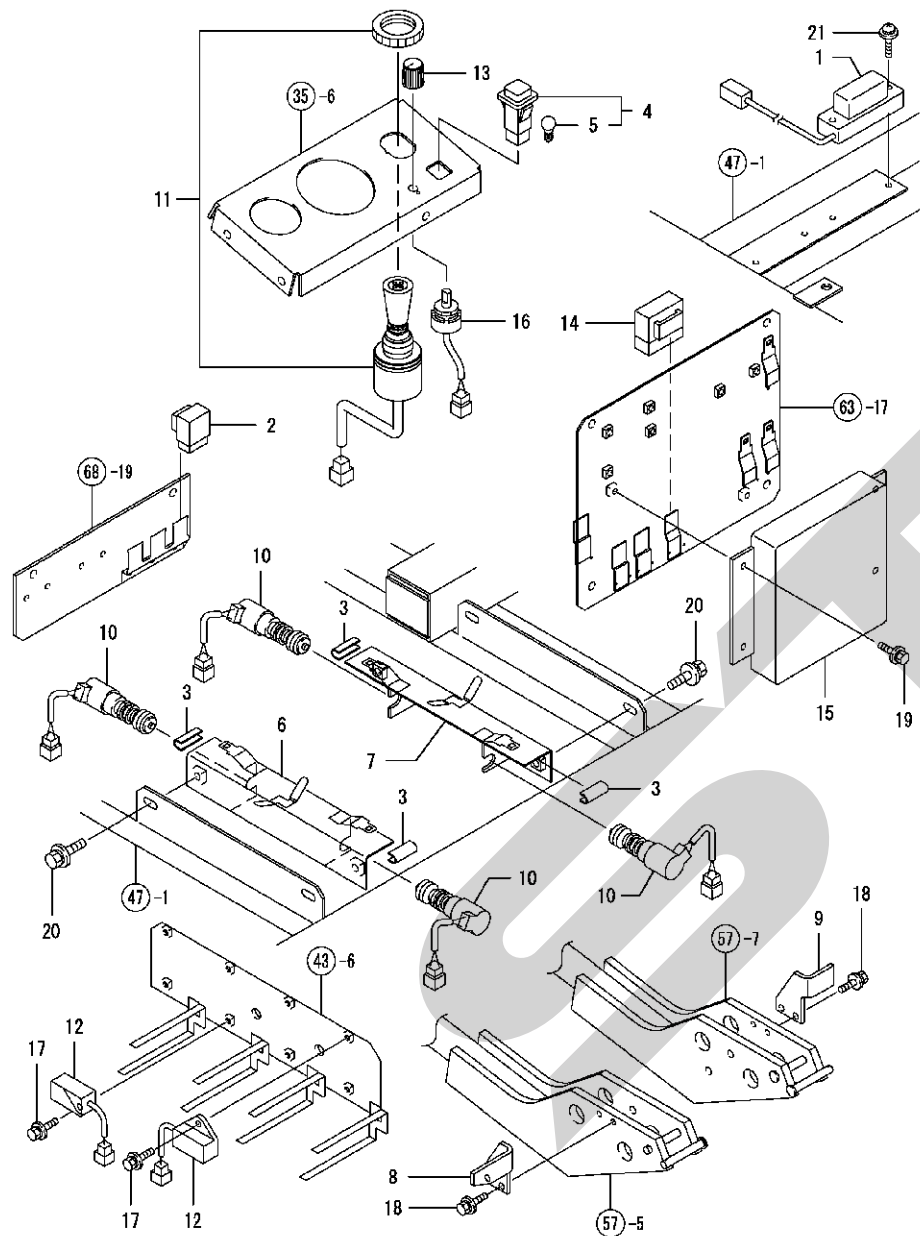


(A)= JCB1420
(B)=
(C)=

(D)=
(E)=
(F)=

No.	レベル	部品番号	部品名	数量						I	R
				(A)	(B)	(C)	(D)	(E)	(F)		
1	1	129211-77920	タイマー (1 SEC.	1							
2	1	1E8770-81320	プッシュスイッチ (R	1							
3	1	1E8100-81350	レバースイッチ	1							
4	2	1E6711-81361	クロスレバースイッチナット (SPPC)	1							
5	1	1E8915-81350	レバースイッチ (130	1							
6	1	1E6820-81700	サージアブソーバ	2							
7	1	1K1140-84800-1	バツクリフトスイッチ用 (49)	1							
8	1	1K1140-88101	シユンソクレバー CMP	1							
9	2	1E8540-64050	ゴムブーツ (レット)	1							
10	2	1E8540-81160	ゴムキャップ A	1							
11	2	1E8560-81170	ゴムキャップ B	1							
12	2	1E8560-81180	ゴムキャップ C	2							
13	2	1E8730-88150	ネジキャップ A	1							
14	2	1E8730-88160	ネジキャップ B	1							
15	2	1E8730-88170	ネジキャップ C	1							
16	2	1E8730-88180	ネジキャップ D	1							
17	2	22857-400161	タツピンネジ 4X 16	2							
18	2	22857-500201	タツピンネジ 5 X20	1							
19	2	26023-050102	ナベコネジ (ヒラ+ハ) ネ5X10	2							
20	2	1E8737-88120	トグルスイッチ	1							
21	1	26014-060162	ホルト (ヒラ+ハ) ネ 6X 16	2							
22	1	26014-060162	ホルト (ヒラ+ハ) ネ 6X 16	1							
23	1	26014-060162	ホルト (ヒラ+ハ) ネ 6X 16	1							
24	1	26014-060162	ホルト (ヒラ+ハ) ネ 6X 16	1							
25	1	26022-050122	ナベコネジ (ハ) ネ5X12	2							

Fig. 70. 水平制御

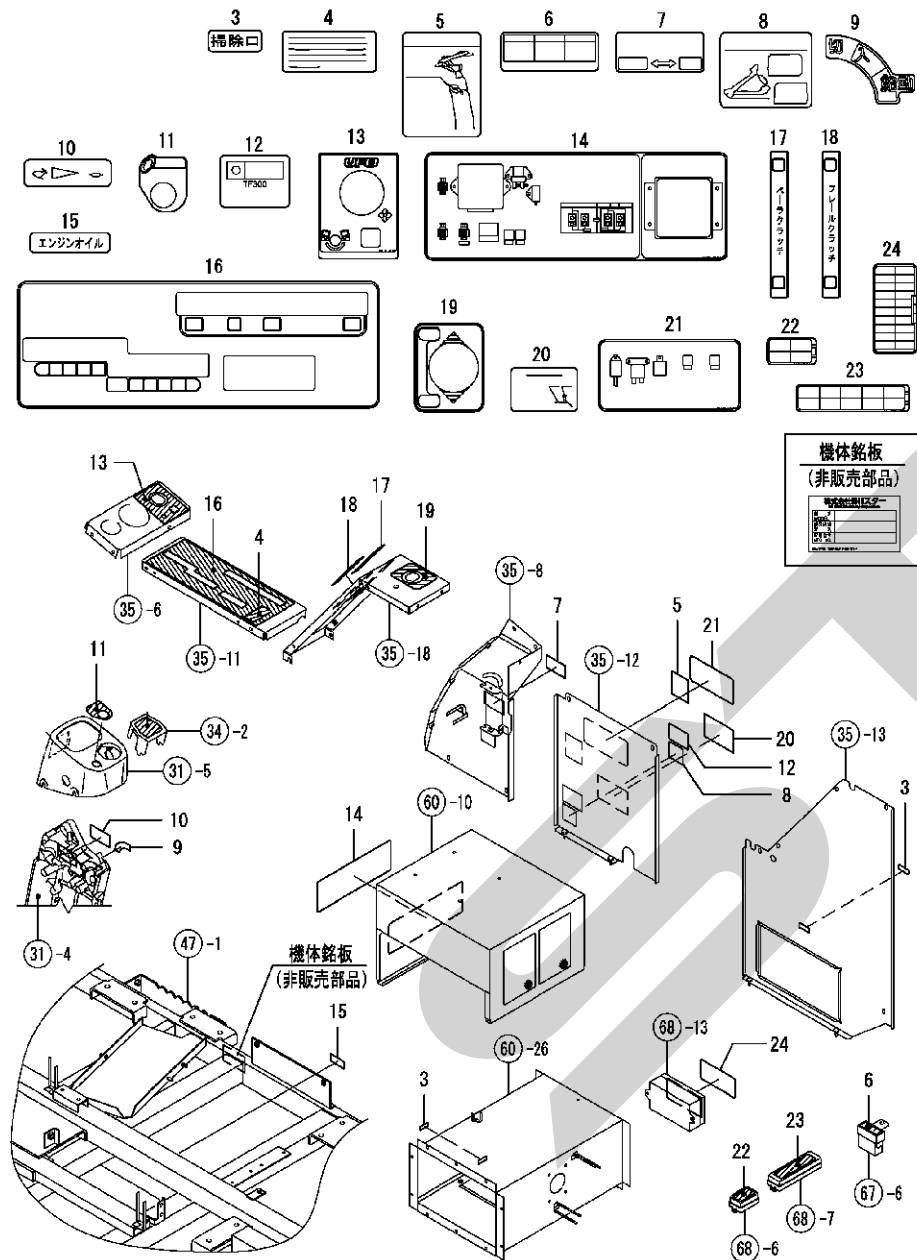


(A)= JCB1420
(B)=
(C)=

(D)=
(E)=
(F)=

No.	レベル	部品番号	部品名	数量						I	R
				(A)	(B)	(C)	(D)	(E)	(F)		
1	1	1C7080-07050	ケイヤセンサ	1							
2	1	1C6660-08170	リレー GA-1B(ユウキヨク)	1							
3	1	1E6740-32400	モールド 30	4							
4	1	198121-52110	ランプ ツキスイッチ	1							
5	2	198121-52150	ランプ (ソケットツキ)	1							
6	1	1E8737-73101-1	スイッチブ ラケットL (49)	1							
7	1	1E8737-73151-1	スイッチブ ラケットR (49)	1							
8	1	1E8737-73800-1	SW オンシタL (49)	1							
9	1	1E8737-73810-1	SW オンシタR (49)	1							
10	1	1E8322-81050	ニュートラルセフティスイッチ	4							
11	1	1E8775-81400	クロスハブスイッチ	1							
12	1	1E6820-81700	サージアブソーバ	2							
13	1	1E8540-82060	ツマミ 16	1							
14	1	1E8540-84930	タイオドユニット C	1							
15	1	1E8235-87573	コントローラ(UH)	1							
16	1	1E6682-87620	ボリウム (1K)	1							
17	1	26014-060162	ボルト(ヒラ+ハネ) 6X 16	2							
18	1	26014-060162	ボルト(ヒラ+ハネ) 6X 16	4							
19	1	26014-060202	ボルト(ヒラ+ハネ) 6X 20	2							
20	1	26014-080202	ボルト(ヒラ+ハネ) 8X 20	4							
21	1	26023-050302	ナベコネシ(ヒラ+ハネ)5X30	2							

Fig. 71. 銘板

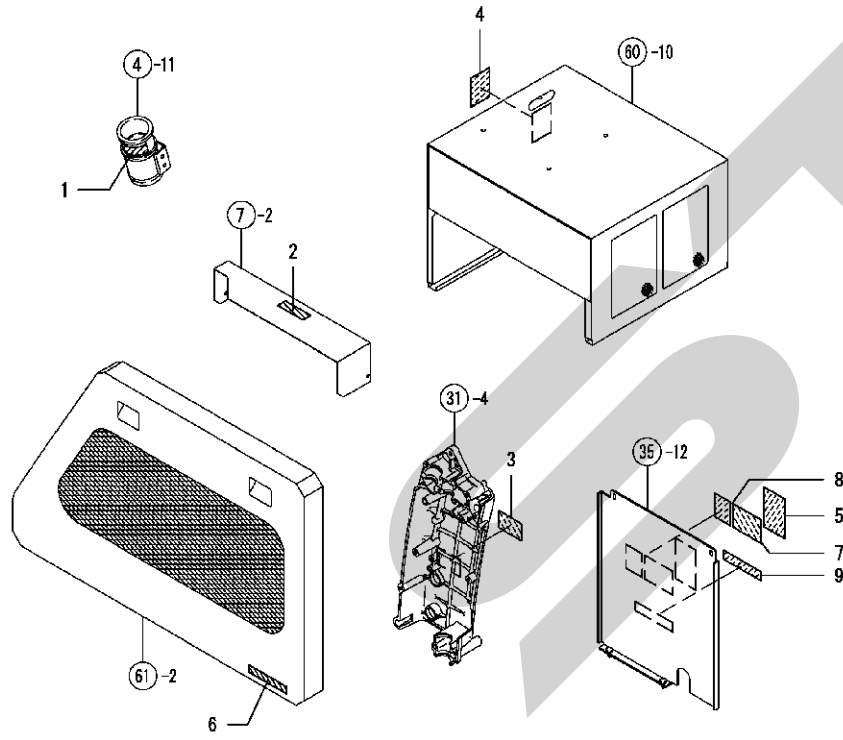
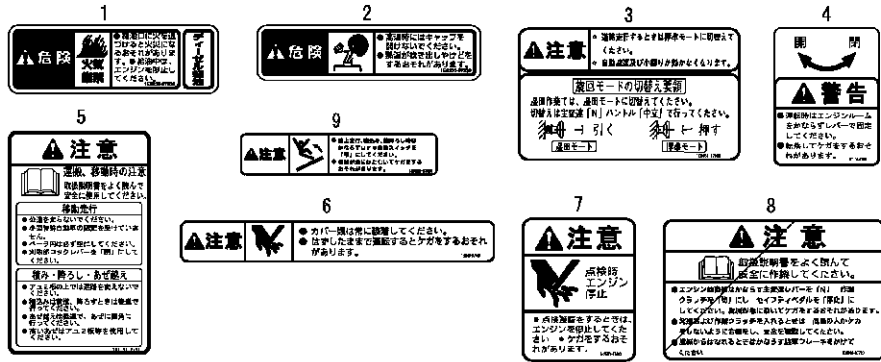


(A)= JCB1420
(B)=
(C)=

(D)=
(E)=
(F)=

No.	レベル	部品番号	部品名	数量						I	R
				(A)	(B)	(C)	(D)	(E)	(F)		
3	1	1E6021-86440	ソウジグマーク		2						
4	1	1E8560-97220	フクヘンソクソウサメイバン		1						
5	1	1E8665-97240	フィルメイバン		1						
6	1	1E8990-97260	ブローヒューズメイバン		1						
7	1	1E8450-97281	チョウシヤブレキマーク		1						
8	1	1E8450-97290	セフテイベタルメイバン		1						
9	1	1E9375-97310	キースイツマーク		1						
10	1	1E9375-97320	アクセルマーク		1						
11	1	1E8680-97350	エコモードメイバン		1						
12	1	1E8057-97400	オイルジマーク (TF300)		1						
13	1	1K1140-97400	UFOソクサメイバン		1						
14	1	1K1140-97470	シートクッションソクサメイバン		1						
15	1	1E8460-97510	エンジンオイルメイバン		1						
16	1	1K1140-97510	サイドパネルメイバン		1						
17	1	1K1140-97520	ペーラクラツチメイバン		1						
18	1	1K1140-97531	フレールクラツチメイバン		1						
19	1	1K1140-97551	ゲートカイヘイマーク		1						
20	1	1E8080-97690	UFO チュウメイバン		1						
21	1	1K1140-97822	ENGマエデソクサメイバン		1						
22	1	1K1140-97850	リレーBOXメイバン (4P)		1						
23	1	1K1140-97860	リレーBOXメイバン (10P)		1						
24	1	1K1140-97971	ヒューズメイバン		1						

Fig. 72. 銘板 (安全)

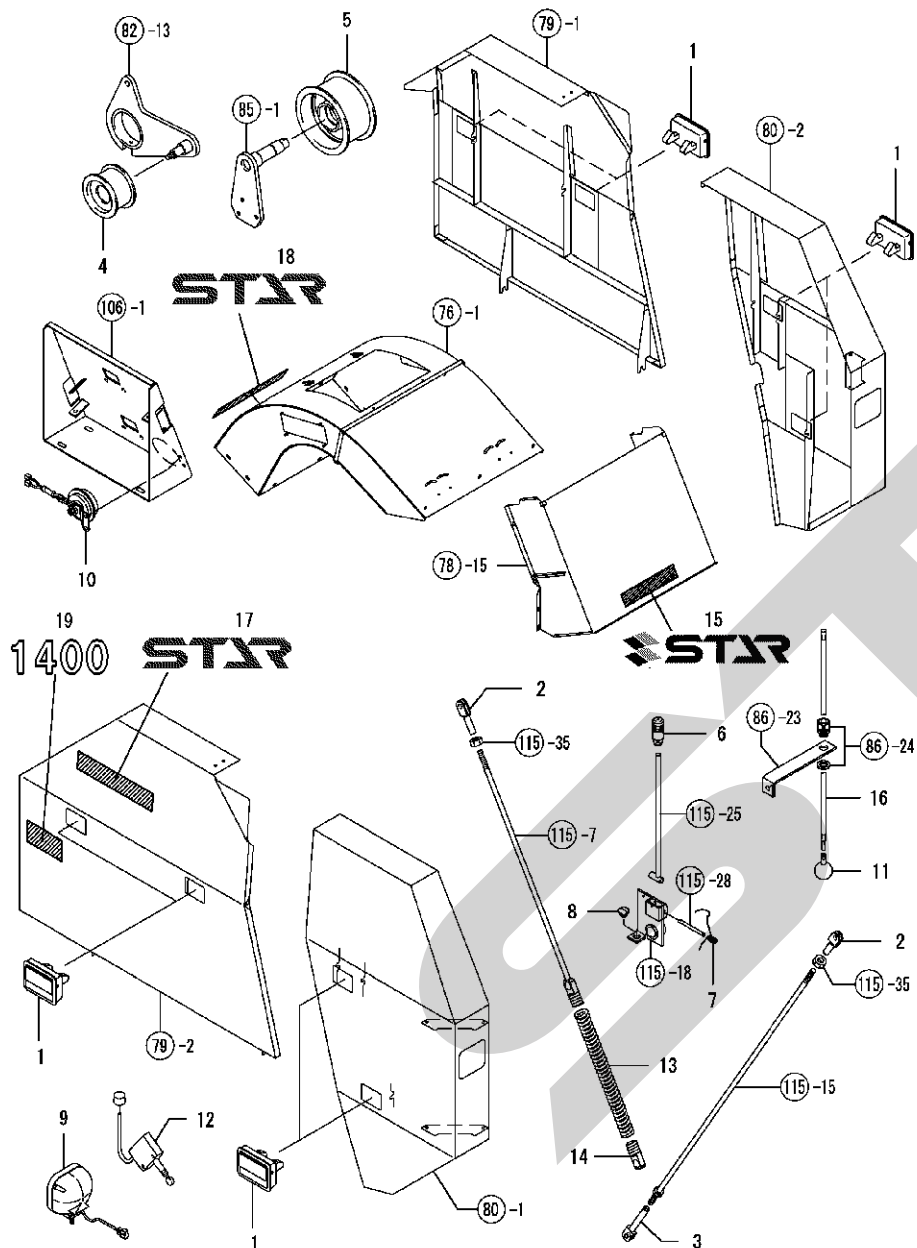


(A)= JCB1420
(B)=
(C)=

(D)=
(E)=
(F)=

No.	レール	部品番号	部品名	数量						I	R
				(A)	(B)	(C)	(D)	(E)	(F)		
1	1	1E8230-97030	キケン (カキゲン) キン B	1							
2	1	1E8500-97220	キケン (ラン) エター	1							
3	1	1E8665-97300	チュウイ (セン) カイモト	1							
4	1	1E3100-97390	ケイコカ (カバ) - オープン	1							
5	1	1K1140-97421	チュウイ (ワン) パン、イトウ	1							
6	1	1E8500-97440	チュウイ (ベル) トカバ	1							
7	1	1E8500-97460	チュウイ (エンジ) ンテイシ	1							
8	1	1E8540-97720	チュウイ (トリアツ) カイ S	1							
9	1	1E8230-97800	チュウイ (UFO)	1							

Fig. 73. 支給部品

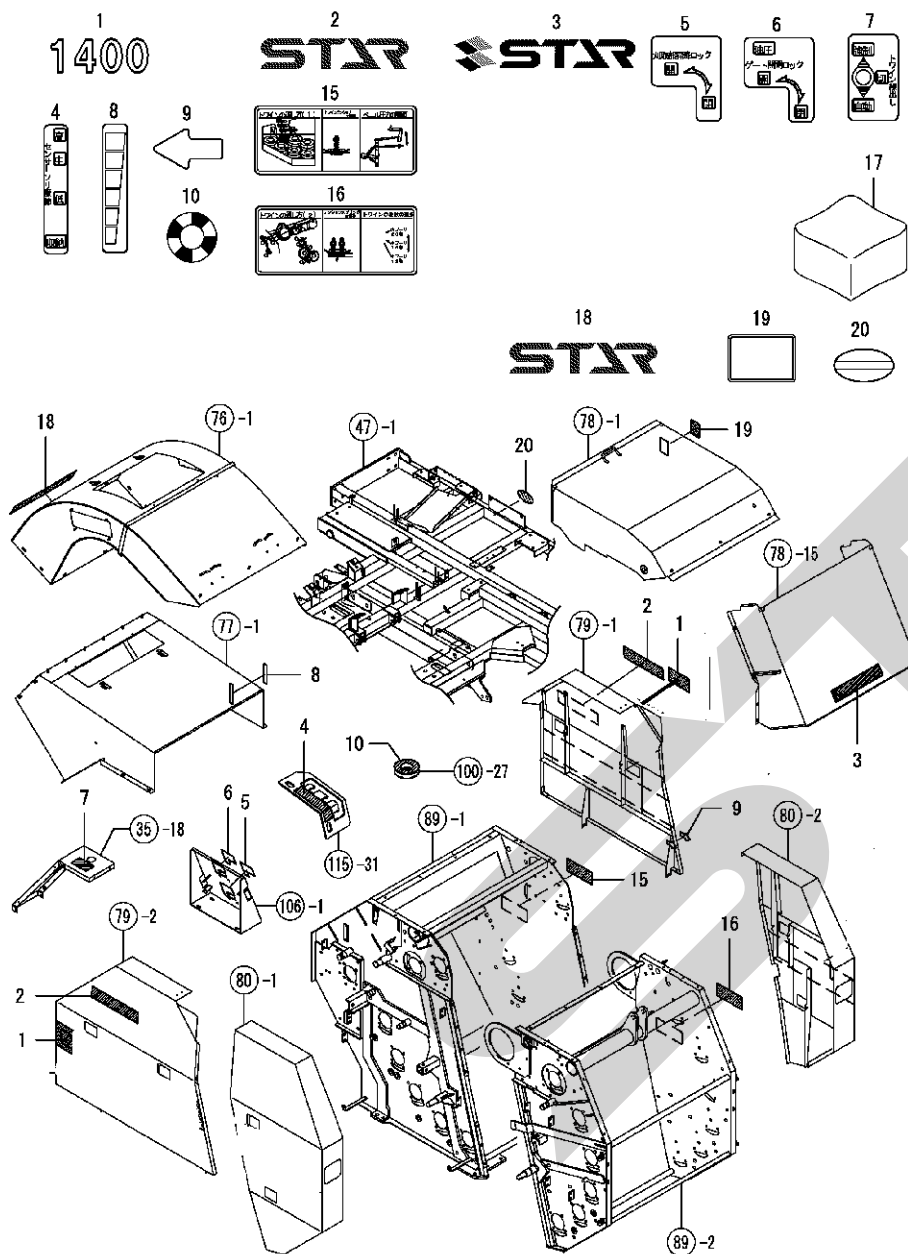


(A)= JCB1420
(B)=
(C)=

(D)=
(E)=
(F)=

No.	レベル	部品番号	部品名	数量						I	R
				(A)	(B)	(C)	(D)	(E)	(F)		
1	1	1E8130-35551	ロツクハンド*ル (14)	8							
2	1	1C1011-36150	アジヤストナツト 8X52 (ZC)	2							
3	1	1C1151-37650	ウエフカサチヨウセツロツト* (ZC)	1							
4	1	1E8235-51051-1	テンションフ*ーリ 80X47 (49)	1							
5	1	1E8680-51051-1	テンションロー*ラ130 (49)	1							
6	1	1E6570-65751	ソウサレバ*ーニキ*リ(ケロ)	1							
7	1	1C6900-76250	レバ*ーモト*シバ*ネ (ZC)	1							
8	1	1E8080-78890	フ*ラケ	1							
9	1	1E8680-81500	サキ*ヨウトウ (35W CMP)	1							
10	1	1E6690-81600	ホ*ンASY	1							
11	1	1C6052-82060	マ*カ*マエ タイ	1							
12	1	1E6680-87501	スイツチ(SL1)	1							
13	1	1E6681-87500	バ*ネ 263 (ZC)	1							
14	1	1E6681-87510	バ*ネフツク (ZC)	1							
15	1	1339080000	STARマ*ク*ラ*バ*ル,63(シンホ*ルツキ)	1							
16	1	1C6600-92850	マ*カ*サ*エ 4	1							
17	1	1339780000	STARマ*ク*ラ*バ*ル,40	2							
18	1	1339790000	STARマ*ク*ラ*バ*ル,63	1							
19	1	1339080000	ラ*バ*ル,1400	2							

Fig. 74. マーク, 銘板, 付属品



(A)= JCB1420
(B)=
(C)=

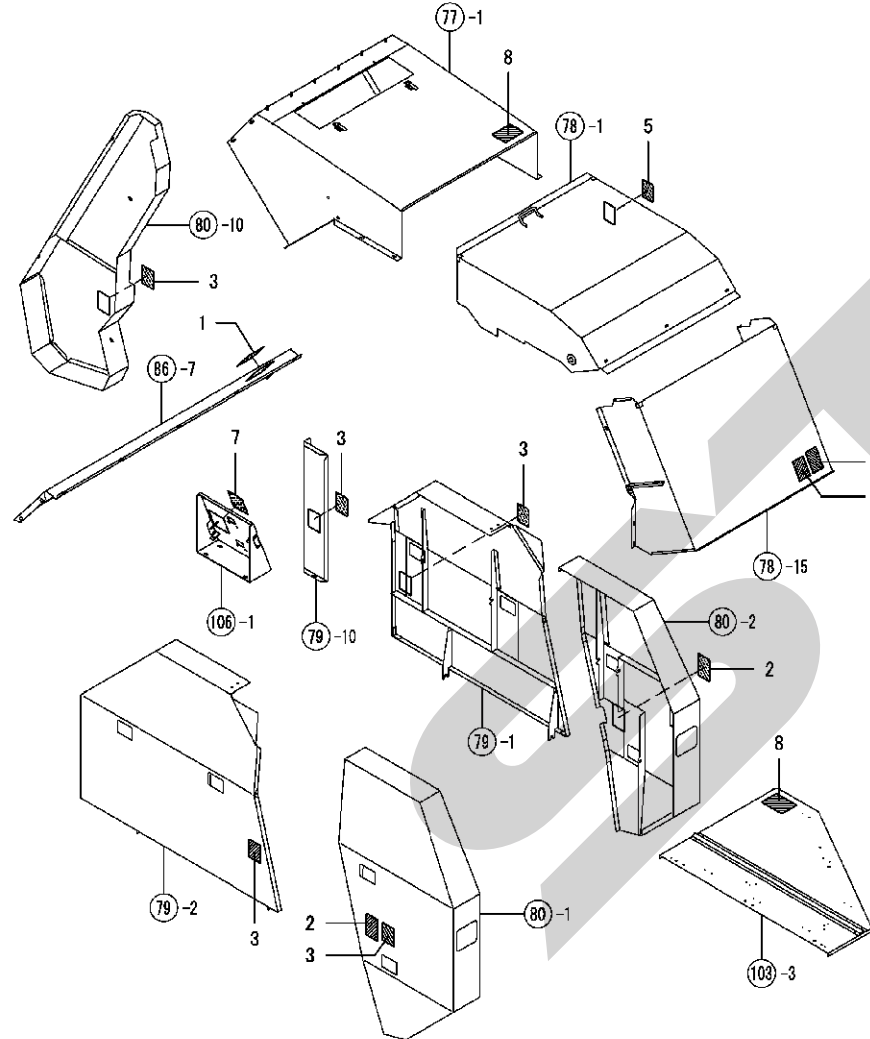
(D)=
(E)=
(F)=

No.	レベル	部品番号	部品名	数量						I	R
				(A)	(B)	(C)	(D)	(E)	(F)		
1	1	1339080000	ラベル,1400	2							
2	1	1339780000	STARマークラベル,40	2							
3	1	1339080000	STARマークラベル,63(シンボル付き)	1							
4	1	1K1140-40070	ラベル:リフトレバー	1							
5	1	1K1140-40080	ラベル:フレールユアツ	1							
6	1	1K1140-40090	ラベル:ゲートユアツ	1							
7	1	1K1140-40100	ラベル:パインディング	1							
8	1	1K1140-40110	ラベル:インディケータ	1							
9	1	1K1140-40120	ストップマーク	1							
10	1	1K1140-40130	ラベル:クリダシローラ	2							
15	1	1K1140-40181	ラベル:トリアツカイ1	1							
16	1	1K1140-40190	ラベル:トリアツカイ2	1							
17	1	1K1140-41000	ホンキカパシート	1							
18	1	1339790000	STARマークラベル,63	1							
19	1	1K1140-40350	ラベル:チュウイ	1							
20	1	1K1140-40300	アンゼンカンテイシヨウヒヨウラベル	1							

Fig. 75. 銘板 (安全)

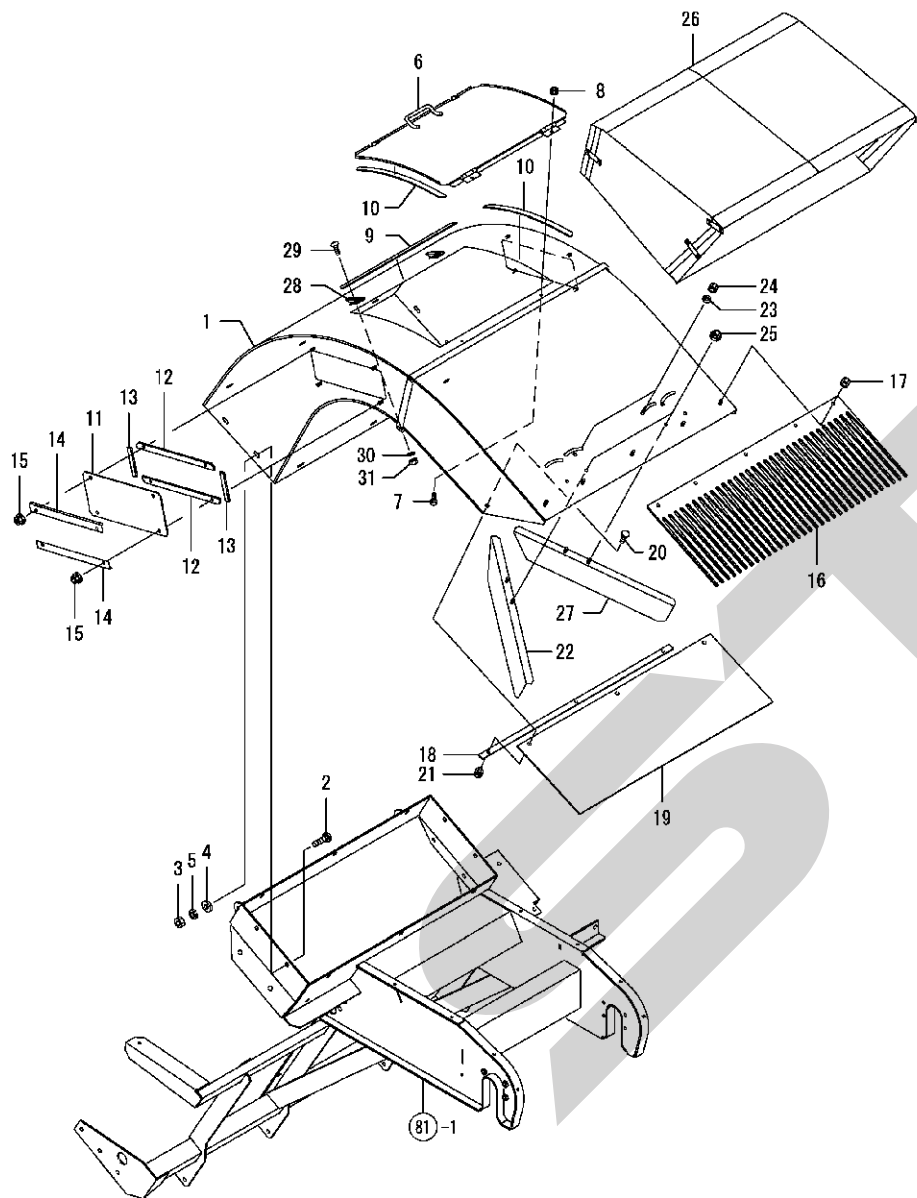
(A)= JCB1420
(B)=
(C)=

(D)=
(E)=
(F)=



No.	レベル	部品番号	部品名	数量						I	R	
				(A)	(B)	(C)	(D)	(E)	(F)			
1	1	1K1140-40000	ラベル:ケイコ 68									
2	1	1K1140-40020	ラベル:ケイコ 71									
3	1	1K1140-40030	ラベル:ケイコ 84									
4	1	1K1140-40040	ラベル:ケイコ 75									
5	1	1K1140-40050	ラベル:ケイコ 82									
6	1	1K1140-40060	ラベル:ケイコ 105									
7	1	1K1140-40200	ラベル:ケイコ164									
8	1	1E3100-49590	ラベル:ケイコ 149									

Fig. 76. シュート



(A)= JCB1420
(B)=
(C)=

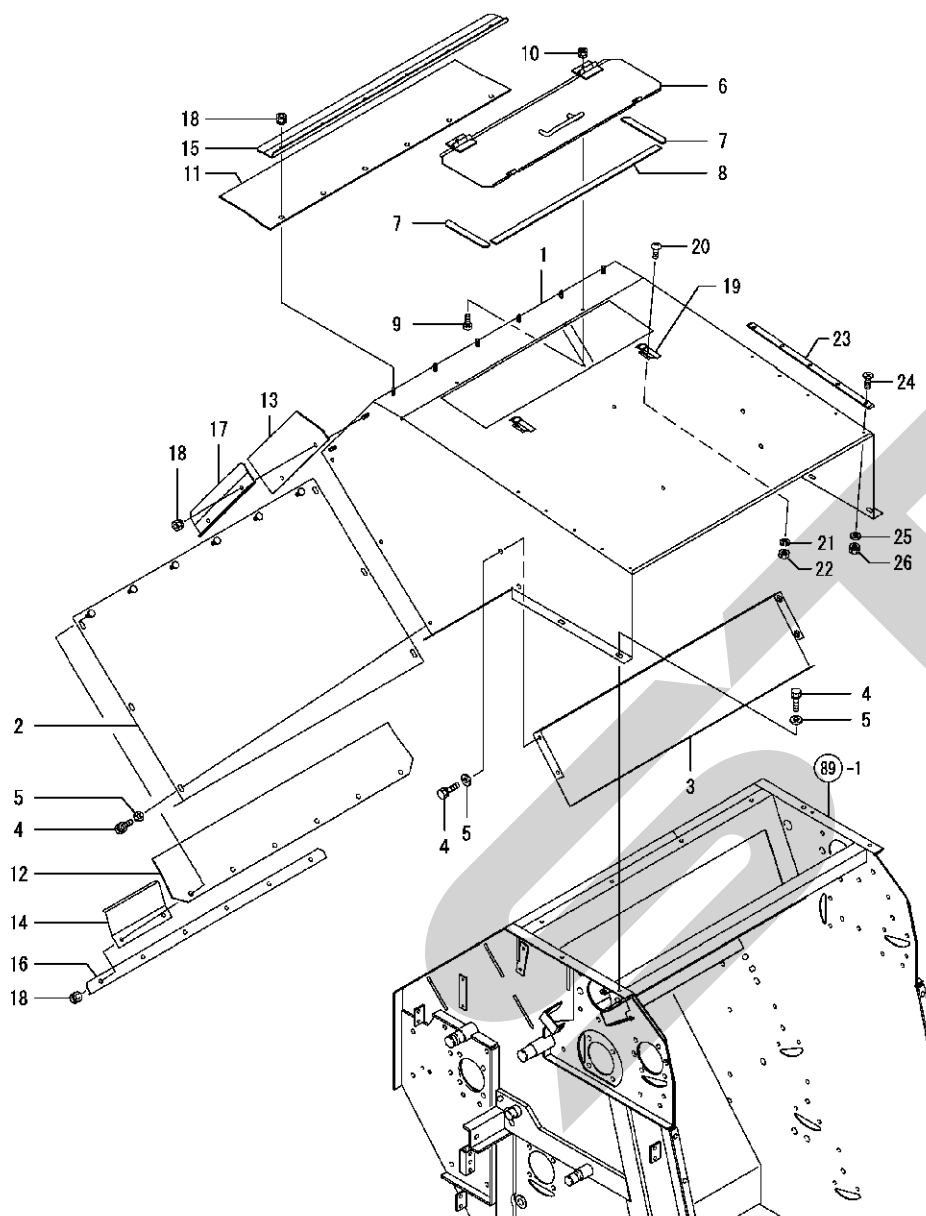
(D)=
(E)=
(F)=

No.	レベル	部品番号	部品名	数量						I	R
				(A)	(B)	(C)	(D)	(E)	(F)		
1	1	1K1140-25102	シュートCP	1							
2	1	1K1140-48350	カネボルト M10X25	10							
3	1	26856-100002	ナット2シュ 10	10							
4	1	1S7300-99550	ワッシャ:10	10							
5	1	1S7300-99660	バネザガネ 3コウ M10	10							
6	1	1K1140-25070	シュートカバー-CP	1							
7	1	26557-060122	ナベコネジ (+7ナ 6X12	2							
8	1	1S7300-99700	スプリングナット M6	2							
9	1	1K1140-25050	スポンジパッキン:500	1							
10	1	1K1140-25040	スポンジパッキン:400	2							
11	1	1K1140-25000	アクリルプレート	2							
12	1	1K1140-25010	スポンジパッキン:350	4							
13	1	1K1140-25020	スポンジパッキン:100	4							
14	1	1K1140-25120	アングル	4							
15	1	1S7300-99740	フランジナイロンナット M8	8							
16	1	1K1140-25081	フルイせんプレート	1							
17	1	1S7300-99710	コガタスプリングナット M8	5							
18	1	1K1140-25130	プレート	1							
19	1	1K1140-25030	コムプレート	1							
20	1	1K1140-48340	カネボルト M8X20	3							
21	1	1S7300-99710	コガタスプリングナット M8	3							
22	1	1K1140-25150	フィン CP:L	1							
23	1	1S7300-99540	ワッシャ:8	2							
24	1	1S7300-99710	コガタスプリングナット M8	2							
25	1	1S7300-99740	フランジナイロンナット M8	2							
26	1	1K1140-25061	ホウジンカバー:ヤンマー	1							
27	1	1K1140-25160	フィン CP:R	1							
28	1	1K1140-48670	ビスヨウ	2							
29	1	26557-040122	ナベコネジ (+7ナ 4X12	8							
30	1	22217-040000	バネザガネ 4	8							
31	1	26857-040002	ナット	8							

Fig. 77. エアシュート (1)

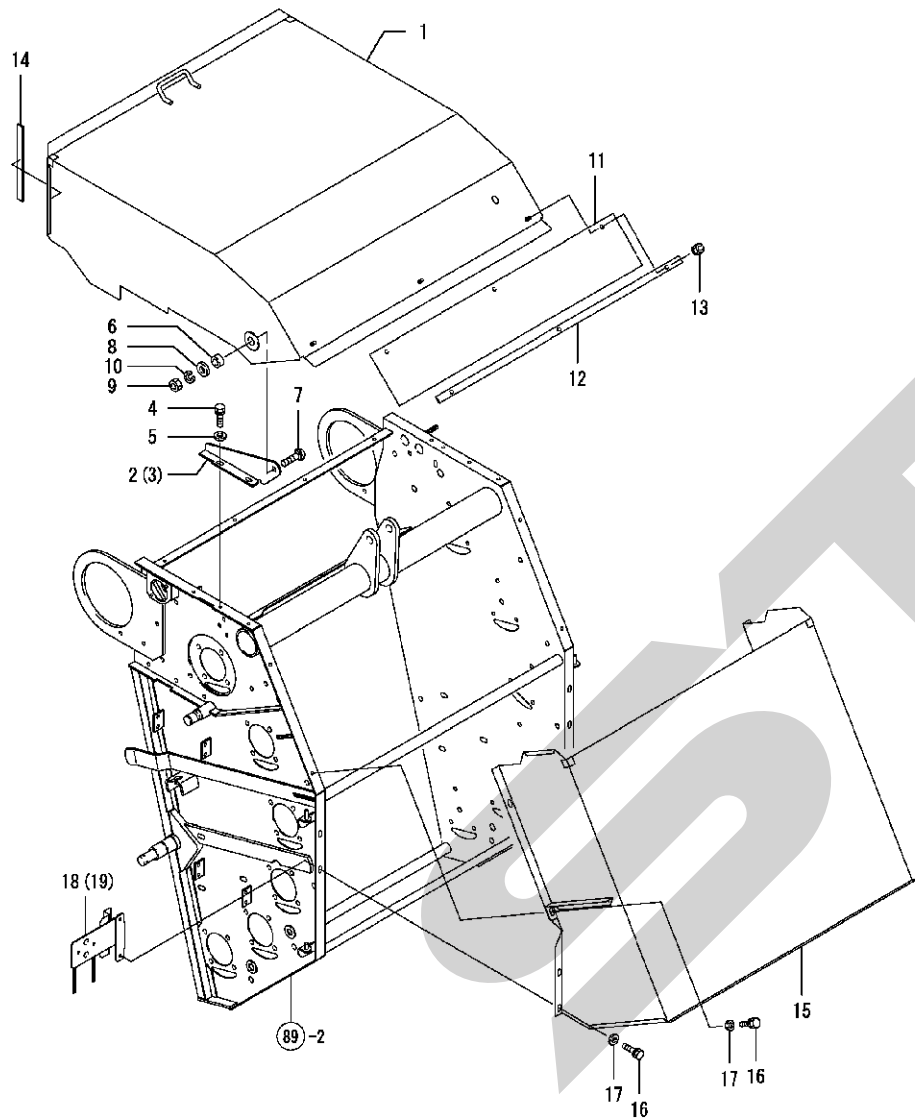
(A)= JCB1420
(B)=
(C)=

(D)=
(E)=
(F)=



No.	レベル	部品番号	部品名	数量						I	R
				(A)	(B)	(C)	(D)	(E)	(F)		
1	1	1K1140-26101	エアシュートCP	1							
2	1	1K1140-26120	カバーCP:LO	1							
3	1	1K1140-26131	カバーCP:M	1							
4	1	26013-080202	ボルト(バネ) 8X 20	24							
5	1	1S7300-99540	ワッシャー:8	24							
6	1	1K1140-26060	エアシュートカバーCP	1							
7	1	1K1140-26270	スポンジパッキン:150	2							
8	1	1K1140-26280	スポンジパッキン:590	1							
9	1	26557-060122	ナベコネシ(+アナ) 6X12	2							
10	1	1S7300-99700	スプリングナット M6	2							
11	1	1K1140-26000	ゴムアレート:U	1							
12	1	1K1140-26010	ゴムアレート:LO	1							
13	1	1K1140-26040	ゴムアレート:S	2							
14	1	1K1140-26070	ゴムオサエパネ	3							
15	1	1K1140-26150	アングル:U	1							
16	1	1K1140-26161	アングル:LO	1							
17	1	1K1140-26171	アングル:S	2							
18	1	1S7300-99710	コガタスプリングナット M8	16							
19	1	1K1140-48670	ビジヨウ	2							
20	1	26557-040122	ナベコネシ(+アナ) 4X12	8							
21	1	22217-040000	バネザガネ 4	8							
22	1	26857-040002	ナット	8							
23	1	1K1140-26290	スライドプレート	2							
24	1	26577-040122	サラコネシ(+アナ) 4X12	10							
25	1	1K1140-48230	スプリングナット M4	10							
26	1	22137-040000	ザガネ(ミガキ) 4	10							

Fig. 78. エアシュート (2)



(A)= JCB1420
(B)=
(C)=

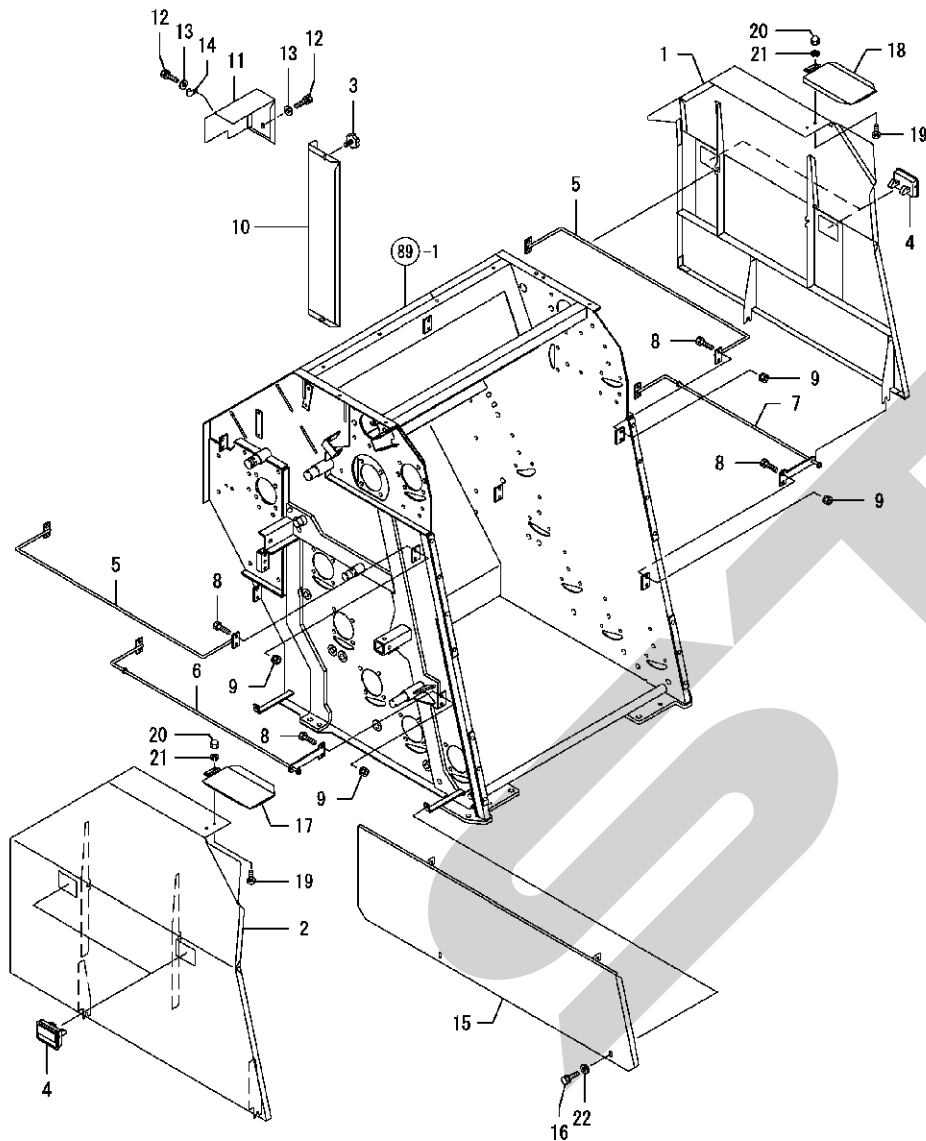
(D)=
(E)=
(F)=

No.	レベル	部品番号	部品名	数量						I	R
				(A)	(B)	(C)	(D)	(E)	(F)		
1	1	1K1140-26081	リヤシュートCP	1							
2	1	1K1140-26190	ブラケット:L	1							
3	1	1K1140-26200	ブラケット:R	1							
4	1	26013-080252	ボルト(ハネ 8X 25	4							
5	1	1S7300-99540	ワッシャ:8	4							
6	1	1K1140-26210	カラー	2							
7	1	1K1140-48360	カクネボルト M10X30	2							
8	1	1S7300-99550	ワッシャ:10	2							
9	1	26856-100002	ナット2シユ 10	2							
10	1	1S7300-99660	パネサガネ 3コウ M10	2							
11	1	1K1140-26030	ゴムブレード	1							
12	1	1K1140-26220	プレート	1							
13	1	1S7300-99710	コガタスプリングナット M8	3							
14	1	1K1140-26050	テープ:230	2							
15	1	1K1140-26240	ダストシュートCP	1							
16	1	26013-080202	ボルト(ハネ 8X 20	8							
17	1	22137-080000	サガネ(ミガキ 8	8							
18	1	1K1140-26250	ウインカステー CMP:L	1							
19	1	1K1140-26260	ウインカステー CMP:R	1							

Fig. 79. カバー (1)

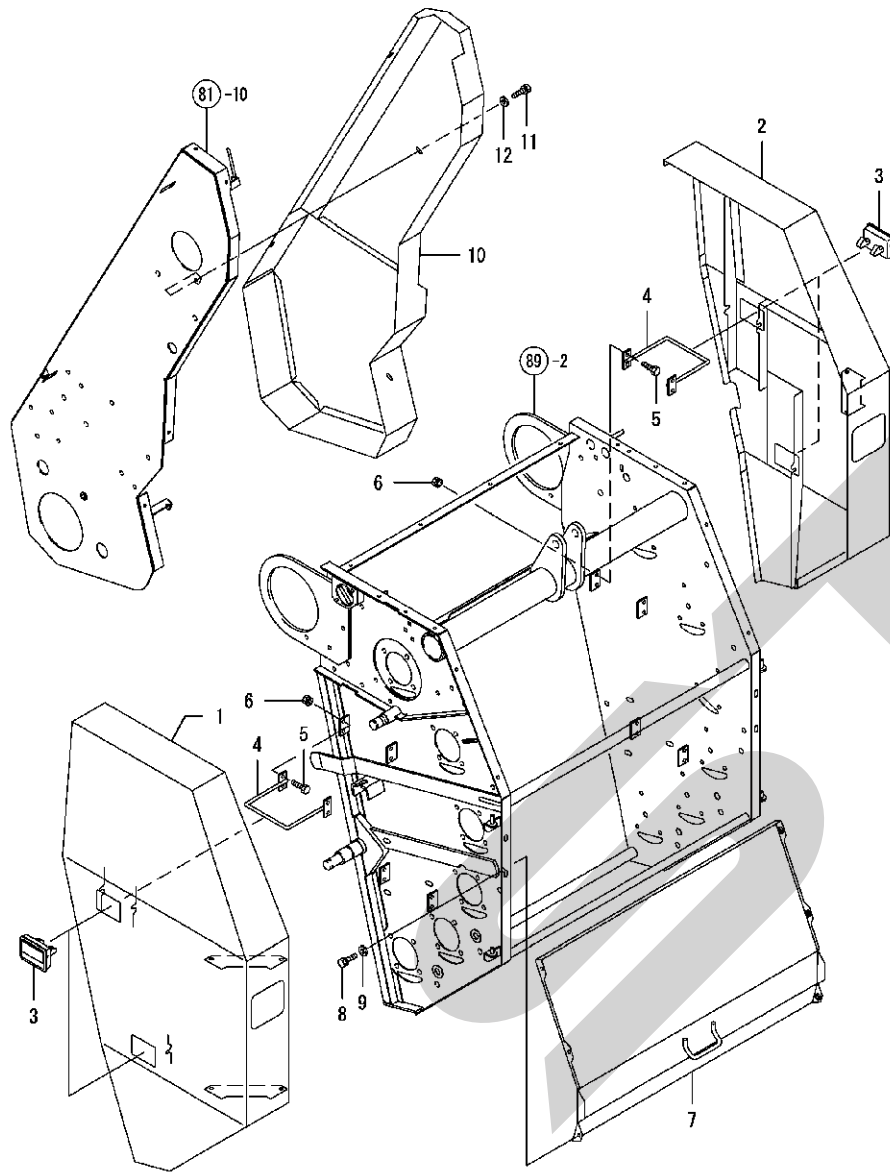
(A)= JCB1420
(B)=
(C)=

(D)=
(E)=
(F)=



No.	レベル	部品番号	部品名	数量						I	R
				(A)	(B)	(C)	(D)	(E)	(F)		
1	1	1K1140-16230	フロントカバー:R	1							
2	1	1K1140-16250	フロントカバー:R	1							
3	1	1J3500-45150	ボルト 8X15	1							
4	1	1E8130-35551	ロックハンドル (14)	4							
5	1	1K1140-16070	ブラケット CMP	2							
6	1	1K1140-16080	ブラケット CMP:L	1							
7	1	1K1140-16090	ブラケット CMP:R	1							
8	1	26116-080202	ボルト 8X 20	16							
9	1	1S7300-99710	コグタスプリングナット M8	16							
10	1	1K1140-16280	フロントカバー:R-2	1							
11	1	1K1140-16300	フロントカバー:R-3	1							
12	1	26013-080202	ボルト(ハネ) 8X 20	2							
13	1	22137-080000	ザガネ(ミガキ) 8	2							
14	1	1K1140-32160	クランプ	1							
15	1	1K1140-16320	フロントカバー:R-2	1							
16	1	26013-080202	ボルト(ハネ) 8X 20	2							
17	1	1K1140-16110	カバー:R	1							
18	1	1K1140-16120	カバー:R	1							
19	1	26557-060122	ナベコネジ(+ア) 6X12	4							
20	1	1K1140-48260	ワシナット M6	4							
21	1	22217-060000	ハネザガネ 6	4							
22	1	22137-080000	ザガネ(ミガキ) 8	2							

Fig. 80. カバー (2)

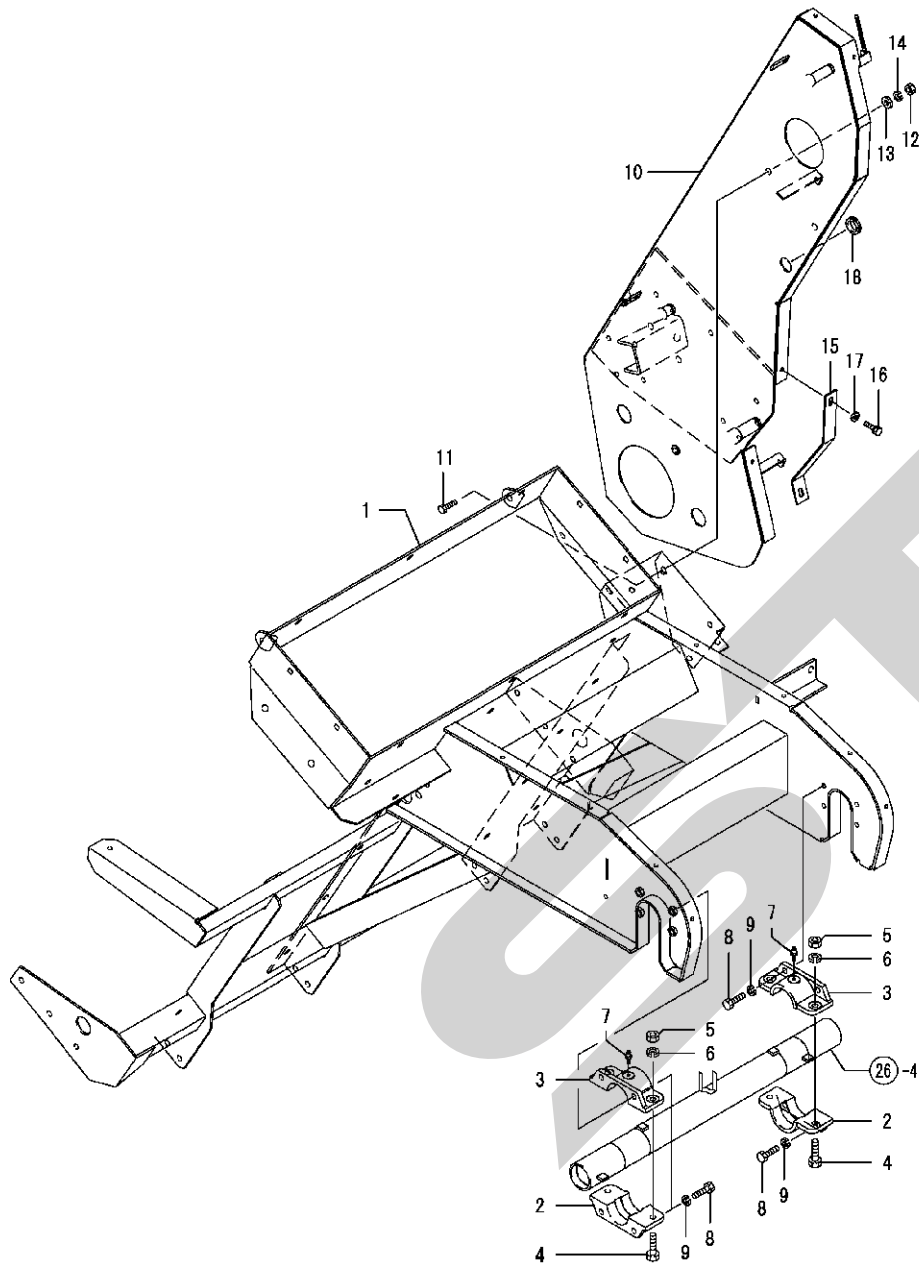


(A)= JCB1420
(B)=
(C)=

(D)=
(E)=
(F)=

No.	レベル	部品番号	部品名	数量						I	R
				(A)	(B)	(C)	(D)	(E)	(F)		
1	1	1K1140-16340	ゲートカバー CMP:L	1							
2	1	1K1140-16360	ゲートカバー CMP:R	1							
3	1	1E8130-35551	ロックハンドル (14)	4							
4	1	1K1140-16100	ブラケット CMP	4							
5	1	26116-080202	ボルト 8X 20	16							
6	1	1S7300-99710	コグスプリングナット M8	16							
7	1	1K1140-16370	リヤカバー CMP	1							
8	1	26013-080202	ボルト(パネ 8X 20	6							
9	1	22137-080000	ザグネ(ミガキ 8	6							
10	1	1K1140-16390	ベルトカバー CMP	1							
11	1	26013-080162	ボルト(パネ 8X 16	5							
12	1	1S7300-99540	ワッシャー:8	5							

Fig. 81. 刈取りフレーム

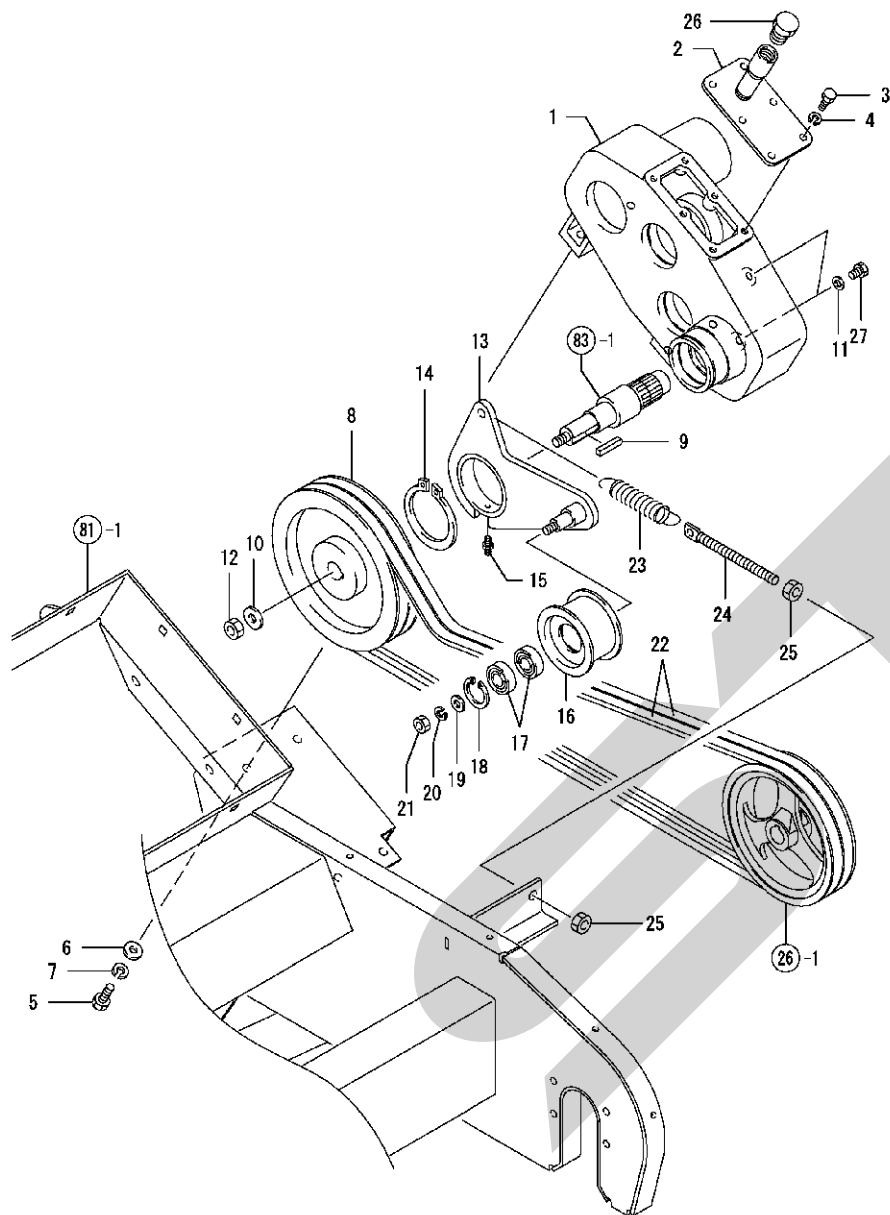


(A)= JCB1420
(B)=
(C)=

(D)=
(E)=
(F)=

No.	レベル	部品番号	部品名	数量						I	R
				(A)	(B)	(C)	(D)	(E)	(F)		
1	1	1K1140-20020	ダクトフレーム CMP	1							
2	1	1K1140-20000	ガイドウシテンメタル:A	2							
3	1	1K1140-20010	ガイドウシテンメタル:B	2							
4	1	1E3100-48180	ボルト 8.8 M12X35	4							
5	1	1S7300-99720	ナット 8 2シュ M12	4							
6	1	1S7300-99670	バネガネ 3ゴウ M12	4							
7	1	24761-010000	グリスノブ M6F	2							
8	1	26116-100302	ボルト 10X 30	8							
9	1	1S7300-99660	バネガネ 3ゴウ M10	8							
10	1	1K1140-20031	ソクパン CMP	1							
11	1	26116-100252	ボルト 10X 25	2							
12	1	26856-100002	ナット2シュ 10	2							
13	1	1S7300-99550	ワッシャ:10	2							
14	1	1S7300-99660	バネガネ 3ゴウ M10	2							
15	1	1K1140-20040	ブラケット	1							
16	1	26013-080202	ボルト(バネ) 8X 20	2							
17	1	22137-080000	サガネ(ミガキ) 8	2							
18	1	1K1140-20050	ゲロメット:30	1							

Fig. 82. ギヤケース (1)

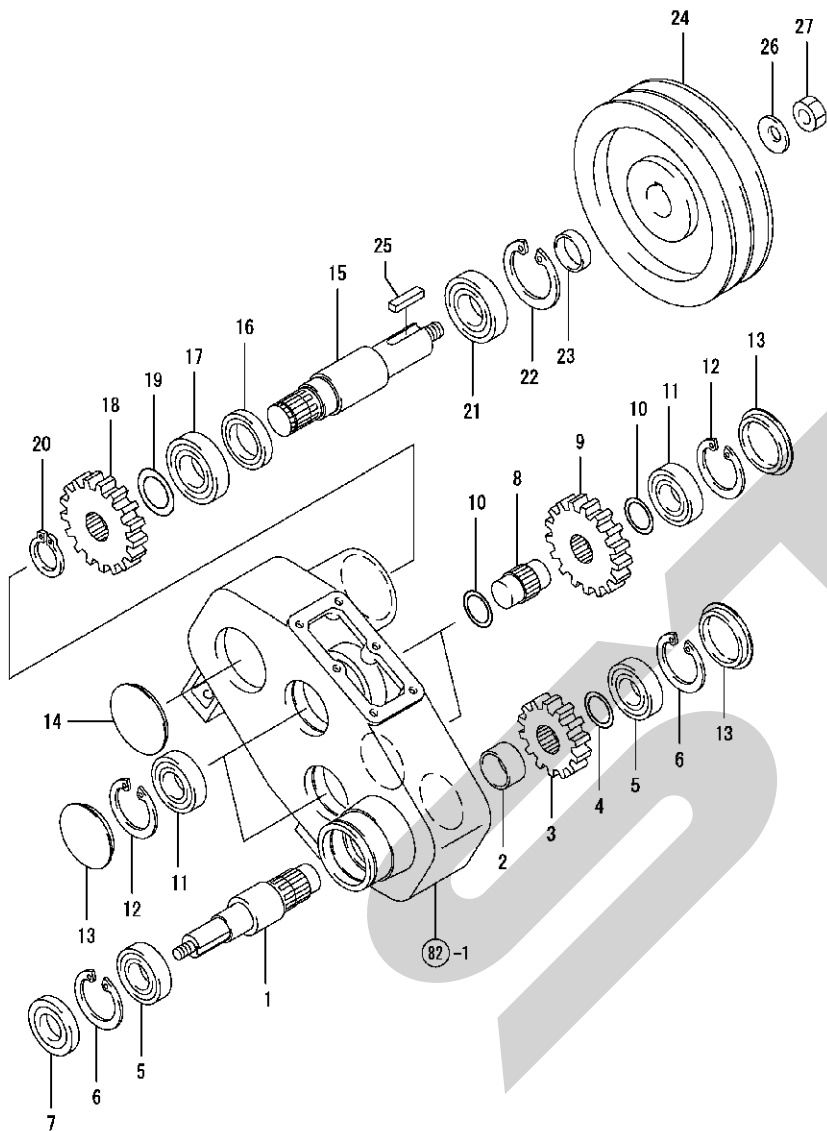


(A)= JCB1420
(B)=
(C)=

(D)=
(E)=
(F)=

No.	レベル	部品番号	部品名	数量						I	R
				(A)	(B)	(C)	(D)	(E)	(F)		
1	1	1K1140-22030	ギヤケース	1							
2	1	1K1140-22040	キャップ GMP	1							
3	1	26116-080202	ボルト 8X 20	6							
4	1	1S7300-99650	バネガネ 3ゴウ M8	6							
5	1	26116-100252	ボルト 10X 25	4							
6	1	1S7300-99550	ワッシャ;10	4							
7	1	1S7300-99660	バネガネ 3ゴウ M10	4							
8	1	1K1140-22090	Vブーリ;212-B-2F	1							
9	1	1K1140-48380	ヘイコキー カタマル 8X7X40	1							
10	1	1K1140-12100	ディスクワッシャ	1							
11	1	1K1140-22190	バネ(M10)ラゲヨウ	2							
12	1	1S7300-99620	ナイロン ナット M16	1							
13	1	1K1140-22020	テンションアーム GMP	1							
14	1	22242-000750	トメワC(ジク 75	1							
15	1	24761-010000	クリスニツプル M6F	1							
16	1	1E8235-51051	テンションブーリ 80X47 (12)	1							
17	1	24104-062034	ベアリング (6203DDU)	2							
18	1	22252-000400	トメワC(アキ 40	1							
19	1	1S7300-99550	ワッシャ;10	1							
20	1	1S7300-99660	バネガネ 3ゴウ M10	1							
21	1	26856-100002	ナット2シュ 10	1							
22	1	1K1140-22010	Vベルト LB68-AG8	2							
23	1	1K1140-11130	スプリング;H	1							
24	1	1K1140-11140	スプリングステー	1							
25	1	1S7300-99720	ナット 8 2シュ M12	2							
26	1	1K1140-22170	チェックラゲ;AS	1							
27	1	1K1140-22180	M10ラゲ	2							

Fig. 83. ギヤケース (2)



(A)= JCB1420
(B)=
(C)=

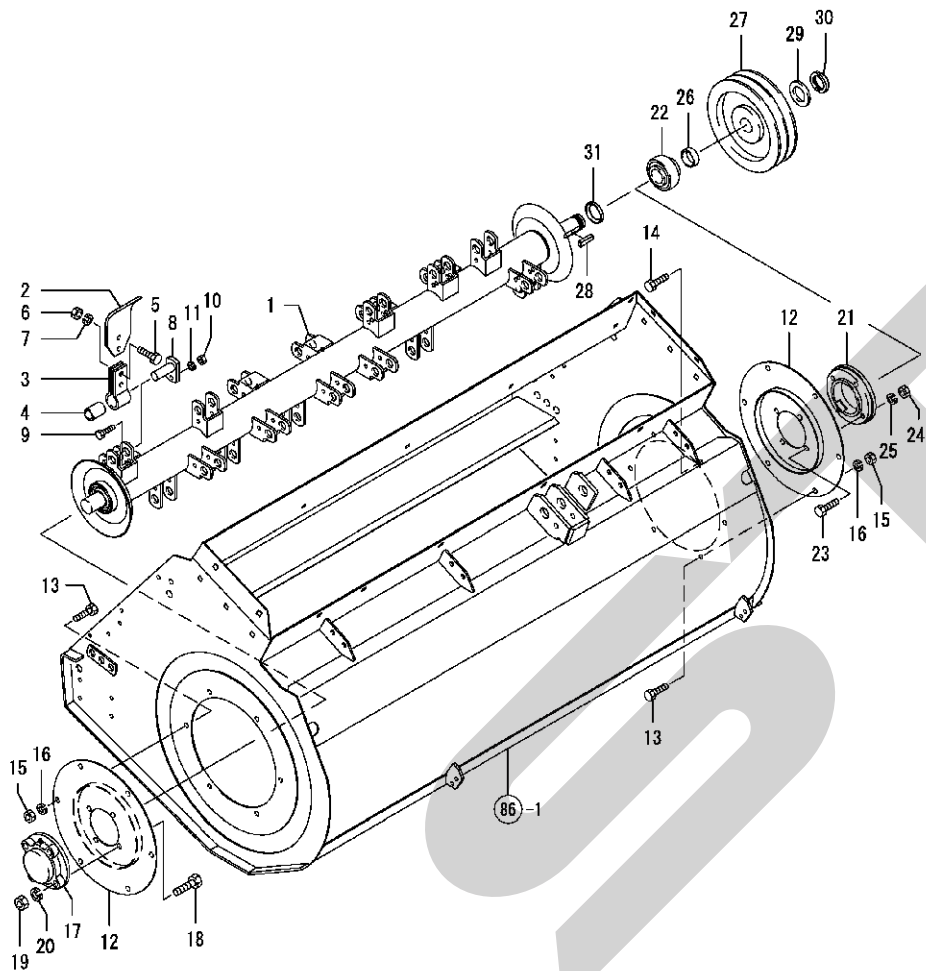
(D)=
(E)=
(F)=

No.	レベル	部品番号	部品名	数量						I	R
				(A)	(B)	(C)	(D)	(E)	(F)		
1	1	1K1140-22051	シャフト:L	1							
2	1	1K1140-22060	カラー:35. 7X22	1							
3	1	1K1140-22070	ギヤ:M5X15T	1							
4	1	1K1140-22080	シム	1							
5	1	24111-062064	ボールベアリング 6206	2							
6	1	22252-000620	トメワC(アナ 62	2							
7	1	24421-306210	シール TC306210	1							
8	1	1K1140-22110	シャフト	2							
9	1	1K1140-22120	ギヤ:M5X19T	2							
10	1	1K1140-22080	シム	4							
11	1	24111-062064	ボールベアリング 6206	4							
12	1	22252-000620	トメワC(アナ 62	4							
13	1	1K1140-48730	シールキャップ SC62-7A	5							
14	1	1K1140-48400	シールキャップ SC72-8A	1							
15	1	1K1140-22130	シャフト:R	1							
16	1	1K1140-48410	オイルシール D40X62X10	1							
17	1	24111-062074	ボールベアリング 6207	1							
18	1	1K1140-22120	ギヤ:M5X19T	1							
19	1	1K1140-22140	プレート	1							
20	1	22242-000350	トメワC(シク 35	1							
21	1	24104-062074	ベアリング (6207DDU)	1							
22	1	22252-000720	トメワC(アナ 72	1							
23	1	1K1140-22150	カラー:35. 7X11	1							
24	1	1K1140-22160	Vプーリ:212-C-2	1							
25	1	22551-100400	キー10X40	1							
26	1	1K1140-12100	ディスクワッシャ	1							
27	1	1S7300-99620	ナイロン ナット M16	1							

Fig. 84. ロータ (1)

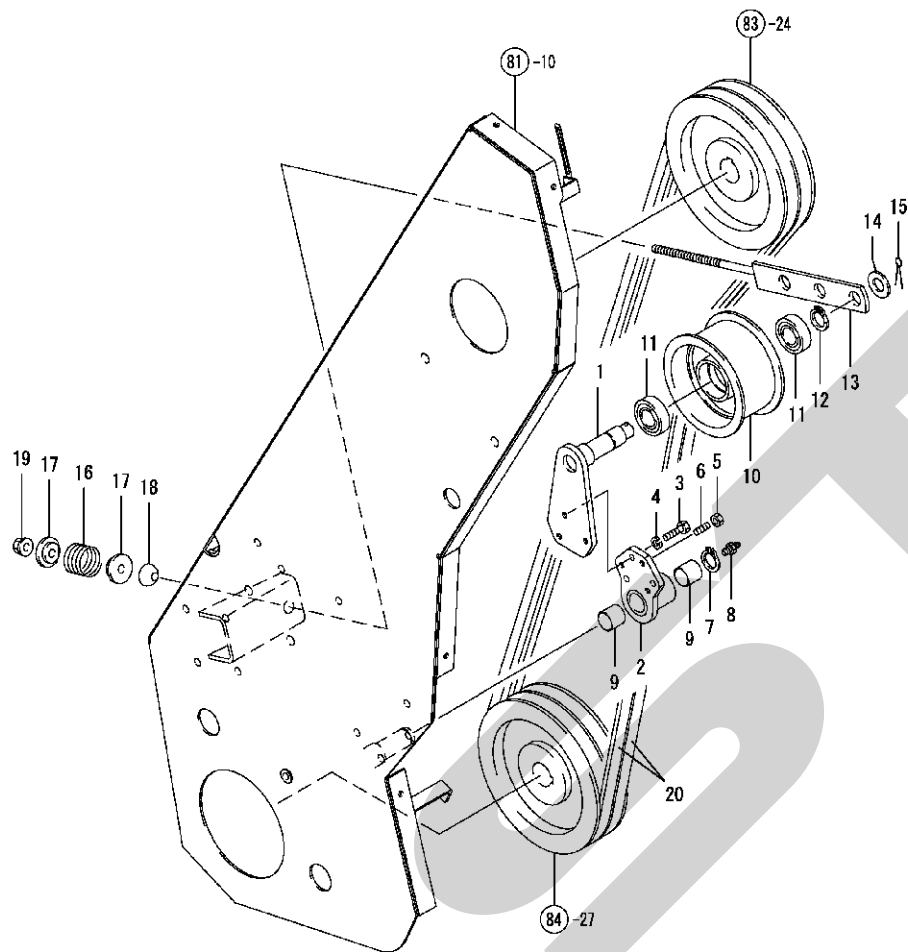
(A)= JCB1420
(B)=
(C)=

(D)=
(E)=
(F)=



No.	レベル	部品番号	部品名	数量						I	R
				(A)	(B)	(C)	(D)	(E)	(F)		
1	1	1K1140-21001	ロータ CMP	1							
2	1	1K1140-21010	フレールカッター	20							
3	1	1K1140-21020	フレールホルダ	20							
4	1	1K1140-21030	フレールブッシュ	20							
5	1	26116-100352	ボルト 10X 35	40							
6	1	26856-100002	ナット2シュ 10	40							
7	1	1S7300-99660	バネガネ 3ゴウ M10	40							
8	1	1K1140-21040	フレールピン CMP	20							
9	1	26116-080252	ボルト 8X 25	20							
10	1	26856-080002	ナット2シュ 8	20							
11	1	1S7300-99650	バネガネ 3ゴウ M8	20							
12	1	1K1140-21110	フランジ CMP	2							
13	1	26116-100202	ボルト 10X 20	11							
14	1	26116-100302	ボルト 10X 30	1							
15	1	26856-100002	ナット2シュ 10	12							
16	1	1S7300-99660	バネガネ 3ゴウ M10	12							
17	1	1K1140-48420	ベアリングユニット	1							
18	1	26856-120452	ボルト M12X45	4							
19	1	1S7300-99720	ナット 8 シュ M12	4							
20	1	1S7300-99670	バネガネ 3ゴウ M12	4							
21	1	1K1140-21120	ハウジング :2	1							
22	1	1K1140-48430	ユニットヨウベアリング UC307	1							
23	1	26116-100302	ボルト 10X 30	4							
24	1	26856-100002	ナット2シュ 10	4							
25	1	1S7300-99660	バネガネ 3ゴウ M10	4							
26	1	1K1140-21130	カラー:35. 7X13. 5	1							
27	1	1K1140-22160	Vプーリ:212-G-2	1							
28	1	22551-100400	キー10X40	1							
29	1	1K1140-21150	ワッシャ:36X6	1							
30	1	1K1140-21160	カシメロックナット:M35X1. 5	1							
31	1	1K1140-21180	カラー:35. 5X6	1							

Fig. 85. ロータ (2)

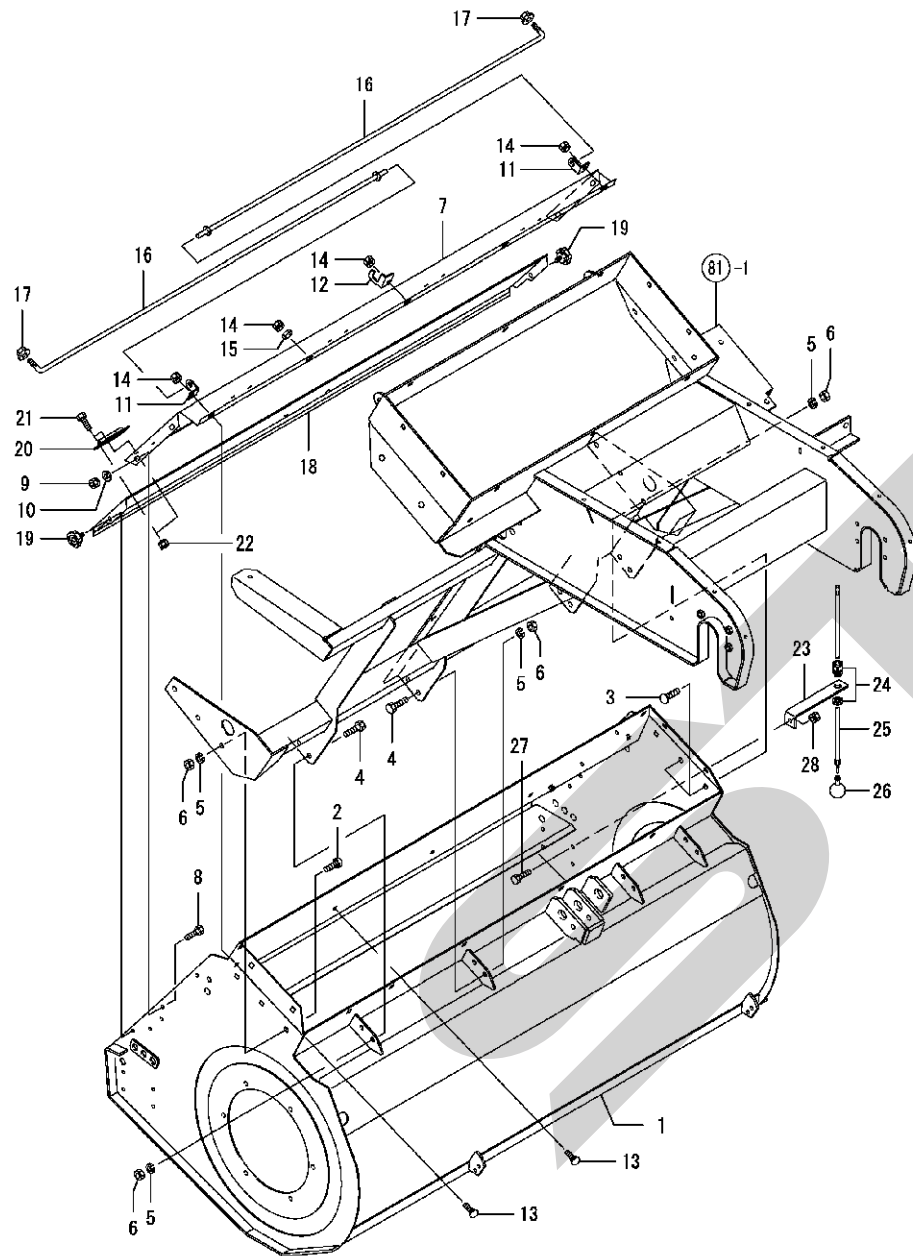


(A)= JCB1420
(B)=
(C)=

(D)=
(E)=
(F)=

No.	レベル	部品番号	部品名	数量						I	R
				(A)	(B)	(C)	(D)	(E)	(F)		
1	1	1K1140-21050	テンションアーム CMP:1	1							
2	1	1K1140-21060	テンションアーム CMP:2	1							
3	1	26116-080202	ボルト 8X 20	3							
4	1	1S7300-99650	ワッシャー 3ゴウ M8	3							
5	1	26856-080002	ナット2シユ 8	3							
6	1	1K1140-48440	6トメネジ ヒラ M8X18	3							
7	1	22242-000250	トメワG(ジク) 25	1							
8	1	1K1140-48450	クリースニツブル A PT1/8	1							
9	1	1K1140-48070	カーボントライバリング	2							
10	1	1E8680-51051	テンションローラ130 (12)	1							
11	1	24104-062054	ベアリング (6205DDU)	2							
12	1	22242-000250	トメワG(ジク) 25	1							
13	1	1K1140-21070	ロット CMP	1							
14	1	22137-200000	ザガネ(ミガキ) 20	1							
15	1	22417-400320	ワリヒン 4.0X 32	1							
16	1	1K1140-21080	スプリング メッキ	1							
17	1	1K1140-21090	カラー	2							
18	1	1K1140-11310	キユウメンザガネ	1							
19	1	1K1140-48460	フランジ ナイロンナット M10	1							
20	1	1K1140-21190	Vベルト LC-118 オレンジ	2							

Fig. 86. ケーシング (1)

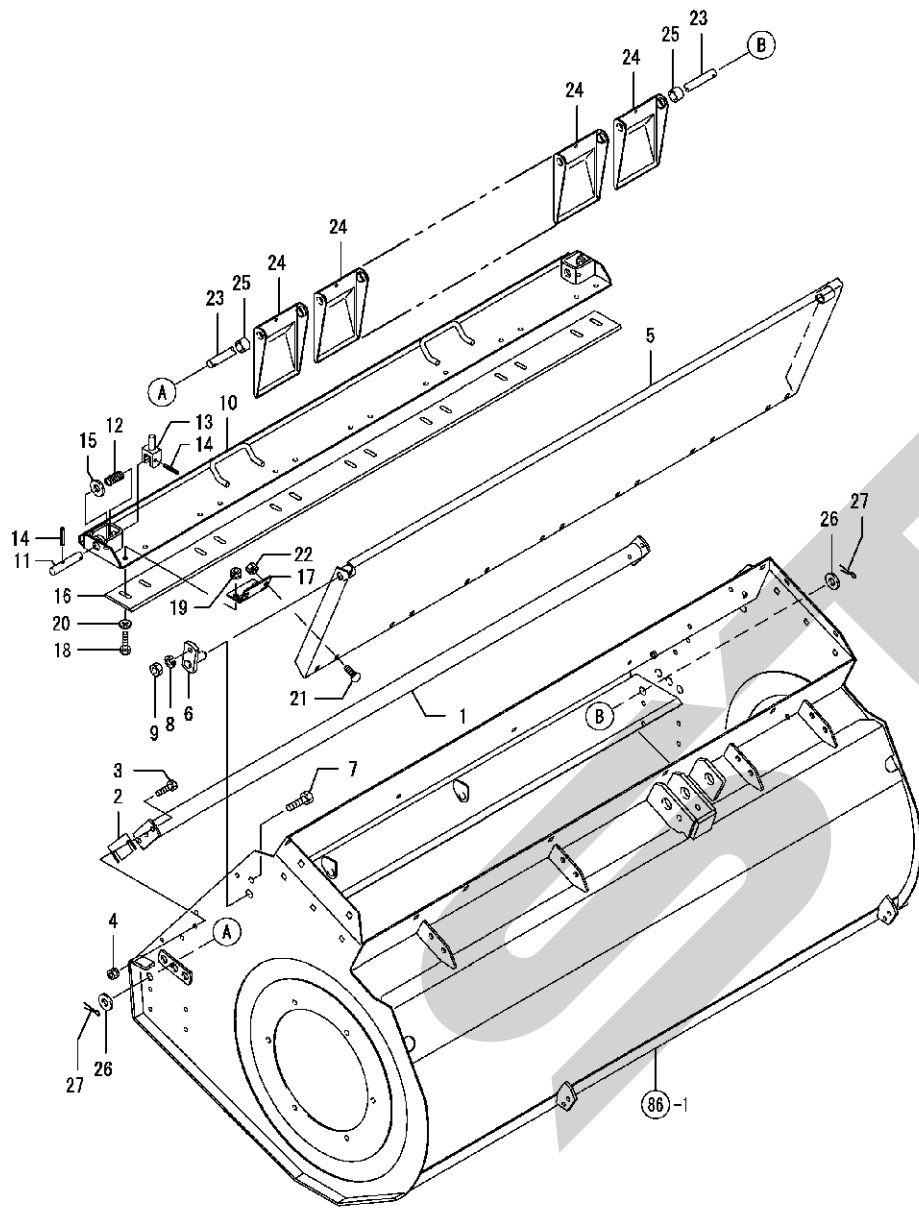


(A)= JCB1420
(B)=
(C)=

(D)=
(E)=
(F)=

No.	レベル	部品番号	部品名	数量						I	R
				(A)	(B)	(C)	(D)	(E)	(F)		
1	1	1K1140-23092	ケーシング CMP	1							
2	1	1S7300-99500	カクネホルト 8.8 M10X20	4							
3	1	1K1140-48360	カクネホルト M10X30	2							
4	1	26116-100250	6カクネホルト M10X 25	8							
5	1	1S7300-99660	バネザグネ 3ゴウ M10	14							
6	1	26856-100002	ナット2シュ 10	14							
7	1	1K1140-23100	カバー	1							
8	1	26116-080202	ホルト 8X 20	4							
9	1	1S7300-99710	コガタスプ リング ナット M8	4							
10	1	1S7300-99540	ワッシャ:8	4							
11	1	1K1140-23110	アングル	2							
12	1	1K1140-23120	アングル	1							
13	1	1K1140-48340	カクネホルト M8X20	5							
14	1	1S7300-99710	コガタスプ リング ナット M8	5							
15	1	1S7300-99540	ワッシャ:8	2							
16	1	1K1140-23010	ロッド CMP	2							
17	1	1K1140-48460	フランジ ナイロンナット M10	2							
18	1	1K1140-23130	カバー	1							
19	1	1J3500-45150	ノブホルト 8X15	2							
20	1	1K1140-23140	チヨウバン メッキ	5							
21	1	26116-080162	ホルト 8X 16	20							
22	1	1S7300-99710	コガタスプ リング ナット M8	20							
23	1	1K1140-23070	マーカフ ラケット	1							
24	1	1K1140-23080	クランプ	1							
25	1	1C6600-92850	マーカサエ 4	1							
26	1	1C6052-82060	マーカマエ タイ	1							
27	1	26116-080202	ホルト 8X 20	1							
28	1	1S7300-99710	コガタスプ リング ナット M8	1							

Fig. 87. ケーシング (2)



(A)= JCB1420
(B)=
(C)=

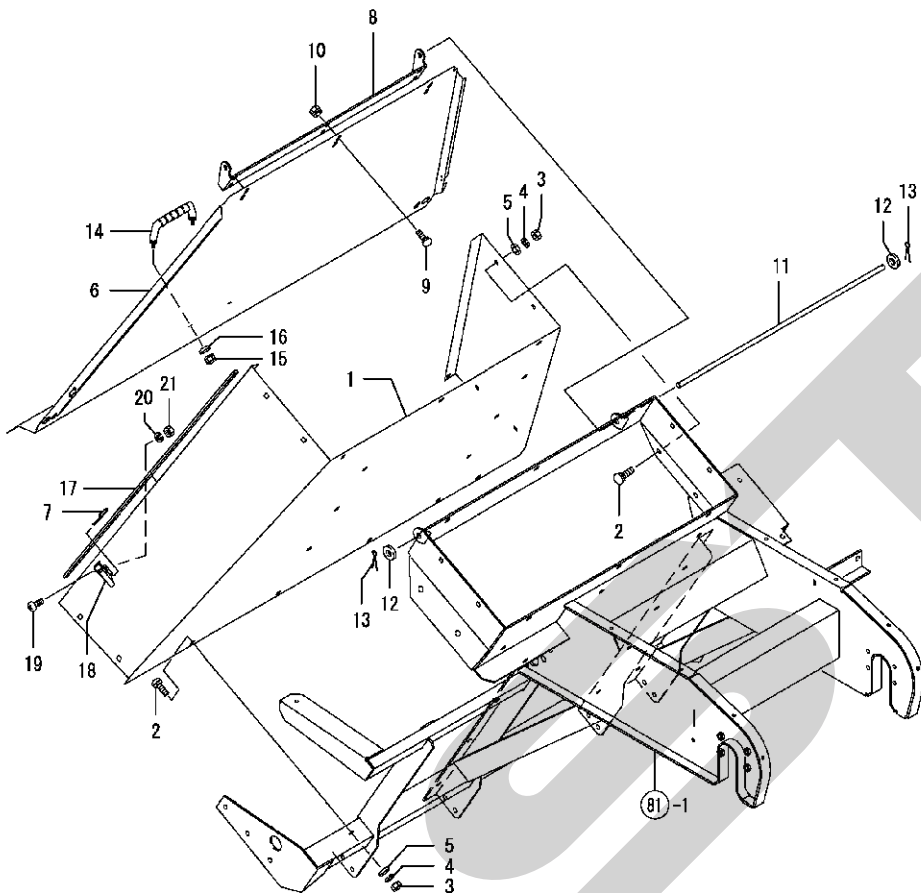
(D)=
(E)=
(F)=

No.	レベル	部品番号	部品名	数量						I	R
				(A)	(B)	(C)	(D)	(E)	(F)		
1	1	1K1140-23150	ステー CMP	1							
2	1	1K1140-23160	シム	2							
3	1	26116-080202	ボルト 8X 20	4							
4	1	1S7300-99710	コガタスプ リング ナット M8	4							
5	1	1K1140-23021	プレート CMP	1							
6	1	1K1140-23170	ピン CMP	2							
7	1	26116-100302	ボルト 10X 30	2							
8	1	1S7300-99660	パネ ガネ 3ゴウ M10	2							
9	1	26856-100002	ナット2シユ 10	2							
10	1	1K1140-23030	プレート CMP	1							
11	1	1K1140-23040	ピン	2							
12	1	1K1140-23180	ラツチスプ リング :メツキ	2							
13	1	1K1140-23050	レバー	2							
14	1	22351-050032	スプ リング ピン 5.0AX 32	4							
15	1	22137-160000	ザ ガ ネ(ミガキ 16	2							
16	1	1K1140-23000	ナイフ プレート	1							
17	1	1K1140-23140	チヨウバン メツキ	7							
18	1	26116-080252	ボルト 8X 25	14							
19	1	1S7300-99710	コガタスプ リング ナット M8	14							
20	1	1S7300-99540	ワツシヤ:8	14							
21	1	1K1140-48340	カクネボルト M8X20	14							
22	1	1S7300-99710	コガタスプ リング ナット M8	14							
23	1	1K1140-23190	エブ ロンシヤフト	1							
24	1	1K1140-23060	エブ ロン	11							
25	1	1K1140-23200	スペーサ	2							
26	1	22137-160000	ザ ガ ネ(ミガキ 16	2							
27	1	22417-400320	ワリピン 4.0X 32	2							

Fig. 88. ダクト

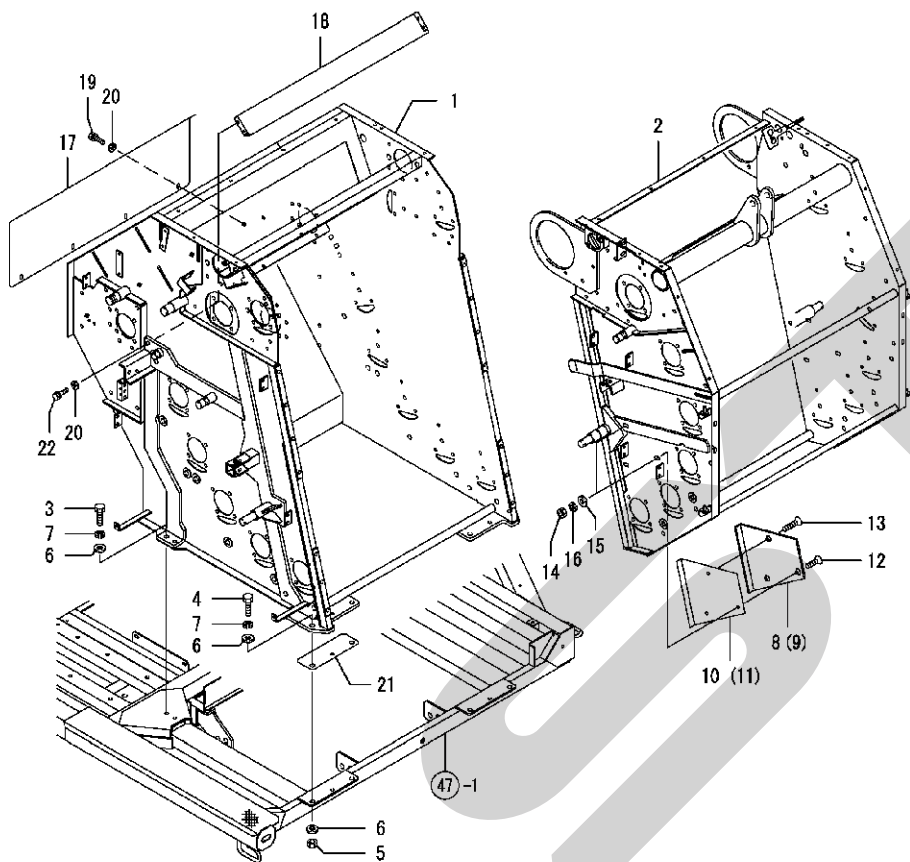
(A)= JCB1420
(B)=
(C)=

(D)=
(E)=
(F)=



No.	レベル	部品番号	部品名	数量						I	R
				(A)	(B)	(C)	(D)	(E)	(F)		
1	1	1K1140-24051	ダクト	1							
2	1	1K1140-48350	カネホルト M10X25	24							
3	1	26856-100002	ナット2シユ 10	24							
4	1	1S7300-99660	バネガネ 3ゴウ M10	24							
5	1	1S7300-99550	ワッシャ;10	24							
6	1	1K1140-24021	ダクトプレートCMP	1							
7	1	1K1140-48330	ベータピン;16X2.3	2							
8	1	1K1140-24030	ブラケット	1							
9	1	1S7300-48340	カネホルト M8X20	6							
10	1	1S7300-99710	コガタスプリングナット M8	6							
11	1	1K1140-24040	バー	1							
12	1	22137-120000	ザガネ(ミガキ 12	2							
13	1	22417-320200	ワッピン 3.2X 20	2							
14	1	1K1140-48480	ケリツブ	1							
15	1	1S7300-99710	コガタスプリングナット M8	2							
16	1	1S7300-99540	ワッシャ;8	2							
17	1	1K1140-24000	スポンジパッキン;800	2							
18	1	1K1140-48670	ピンシヨク	2							
19	1	26557-040122	ナベコネシ (+ア) 4X12	8							
20	1	22217-040000	バネガネ 4	8							
21	1	26857-040002	ナット	8							

Fig. 89. フレーム, ゲート

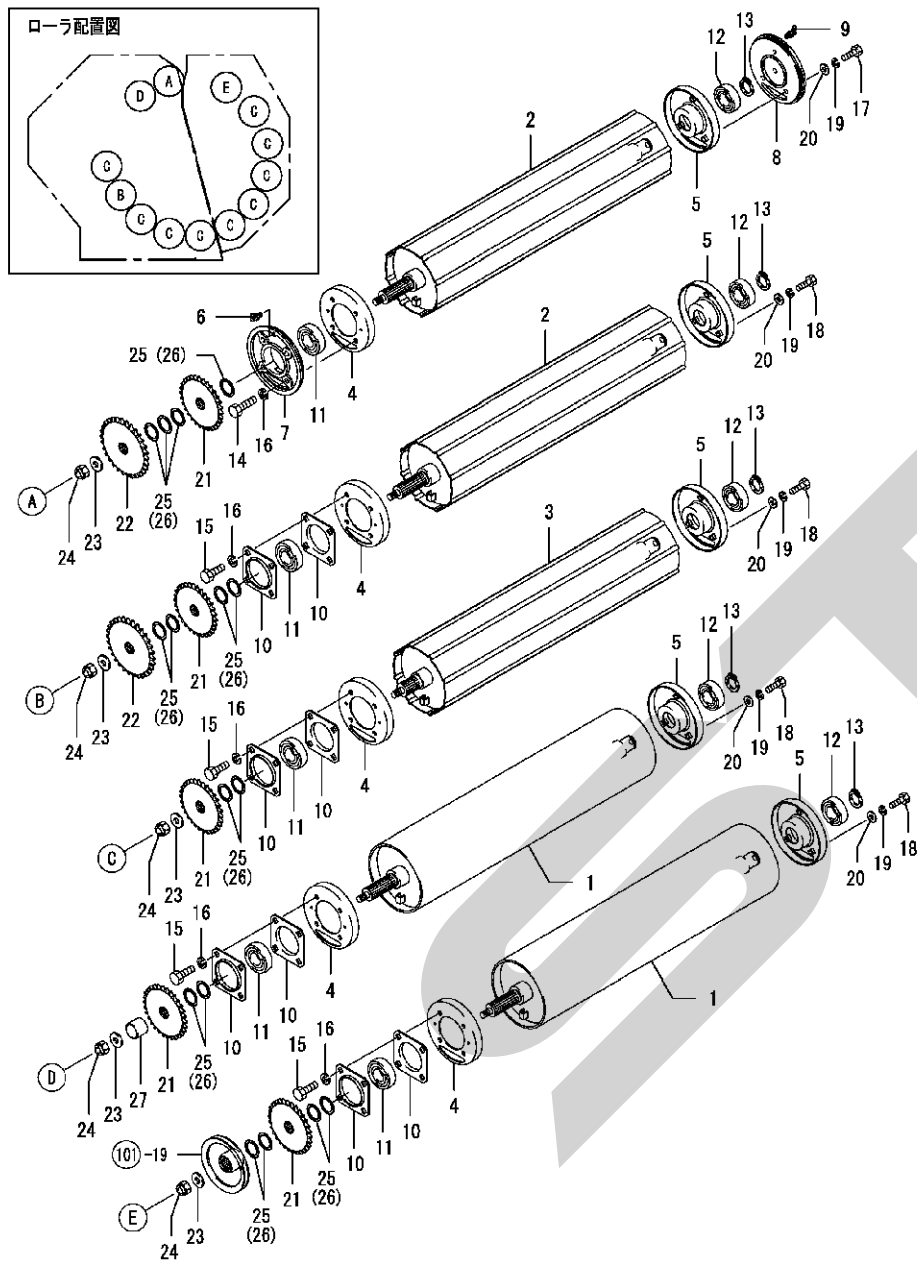


(A)= JCB1420
(B)=
(C)=

(D)=
(E)=
(F)=

No.	レベル	部品番号	部品名	数量						I	R
				(A)	(B)	(C)	(D)	(E)	(F)		
1	1	1K1140-10001	フロントフレーム CMP	1							
2	1	1K1140-10013	ゲート CMP	1							
3	1	1E3100-48190	ボルト M12X40								2
4	1	1E3100-48490	ボルト M12X45								4
5	1	1S7300-99720	ナット 8 2シユ M12								4
6	1	1S7300-99560	ワッシャ;12								10
7	1	1S7300-99670	バネガネ 3ゴウ M12								6
8	1	1K1140-10030	アングル;L								1
9	1	1K1140-10040	アングル;R								1
10	1	1K1140-10120	シム;L								1
11	1	1K1140-10130	シム;R								1
12	1	1K1140-48500	サラキヤツプ B M10X25								4
13	1	1K1140-48510	サラキヤツプ B M10X25								2
14	1	26856-100002	ナット2シユ 10								6
15	1	1S7300-99550	ワッシャ;10								6
16	1	1S7300-99660	バネガネ 3ゴウ M10								6
17	1	1K1140-10050	プレート								1
18	1	1K1140-10060	チャンネル CMP								1
19	1	26013-080202	ボルト(バネ 8X 20								8
20	1	1S7300-99540	ワッシャ;8								12
21	1	1K1140-10140	シム								3
22	1	26013-080302	ボルト(バネ 8X 30								4

Fig. 90. ローラ



(A)= JCB1420
(B)=
(C)=

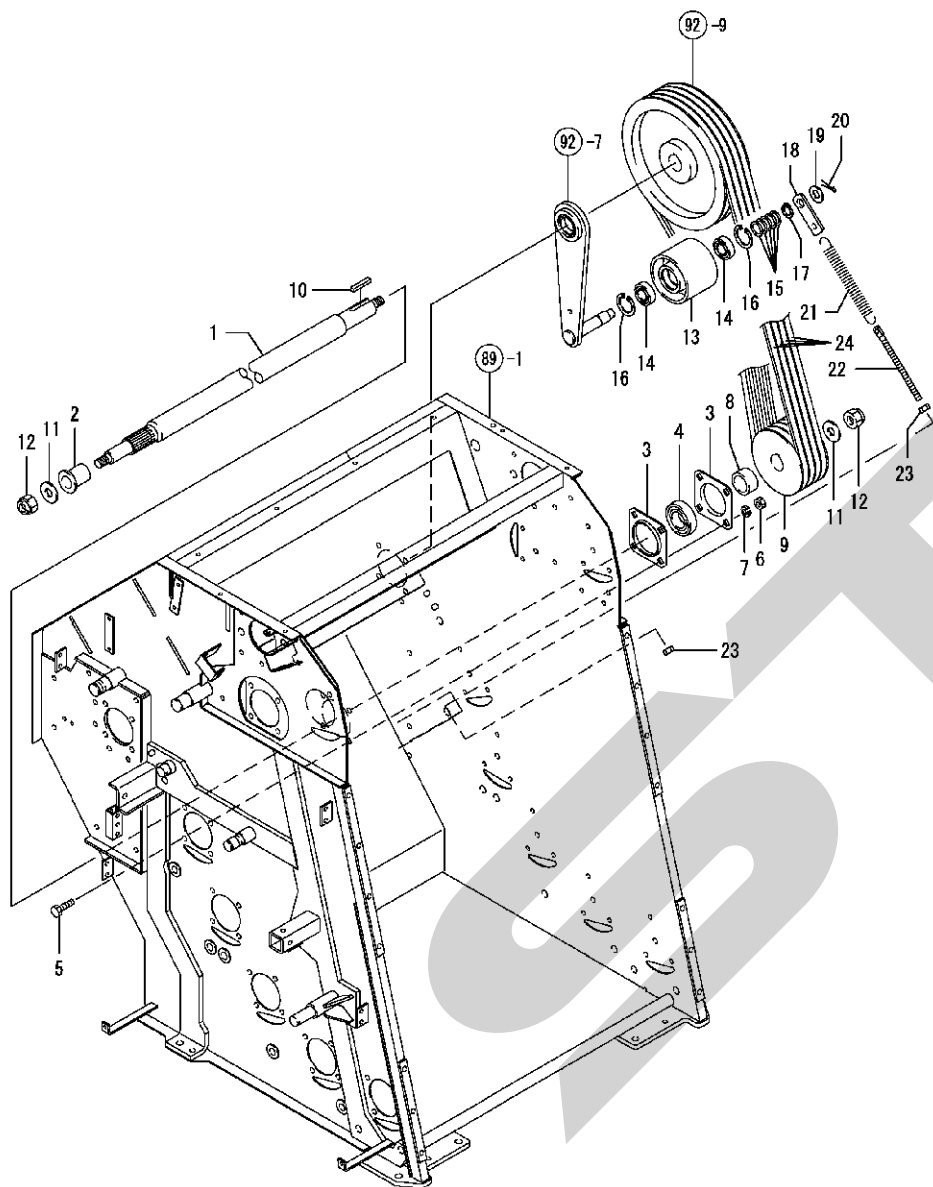
(D)=
(E)=
(F)=

No.	レベル	部品番号	部品名	数量						I	R
				(A)	(B)	(C)	(D)	(E)	(F)		
1	1	1K1140-12000	FLローラ CMP:35L	2							
2	1	1K1140-12010	ローラ CMP:35L	2							
3	1	1K1140-12020	ローラ CMP:35S	9							
4	1	1K1140-12030	フランジ CMP:1	13							
5	1	1K1140-12040	フランジ CMP:2	13							
6	1	1K1140-48750	ゲリスニツブル G M6	2							
7	1	1K1140-12061	ハウジング:L	1							
8	1	1K1140-12071	ハウジング:R	1							
9	1	24761-010000	ゲリスニツブル M6F	2							
10	1	1K1140-11040	バインディング:PF208	24							
11	1	1S7300-99510	ユニットヨウヘ アリンク CS307DD	13							
12	1	1K1140-48030	ユニットヨウヘ アリンク	13							
13	1	22242-000350	トメワC(シク) 35	13							
14	1	1E3100-48190	ボルト M12X40	4							
15	1	1E3100-48170	ボルト 8.8 M12X30	48							
16	1	1S7300-99670	バネガネ 3ゴウ M12	52							
17	1	26116-100352	ボルト 10X 35	3							
18	1	26116-100202	ボルト 10X 20	36							
19	1	1S7300-99660	バネガネ 3ゴウ M10	39							
20	1	1S7300-99550	ワッシャ:10	39							
21	1	1K1140-12080	スプロケット:60-23T	13							
22	1	1K1140-12090	スプロケット:80-19T	2							
23	1	1K1140-12100	ディスクワッシャ	13							
24	1	1S7300-99620	ナイロン ナット M16	13							
25	1	1K1140-12110	シム:35X1.2	40							
26	1	1K1140-12120	シム:35.5X0.6	40							
27	1	1K1140-12130	カラー	1							

Fig. 91. ローラ駆動 (1)

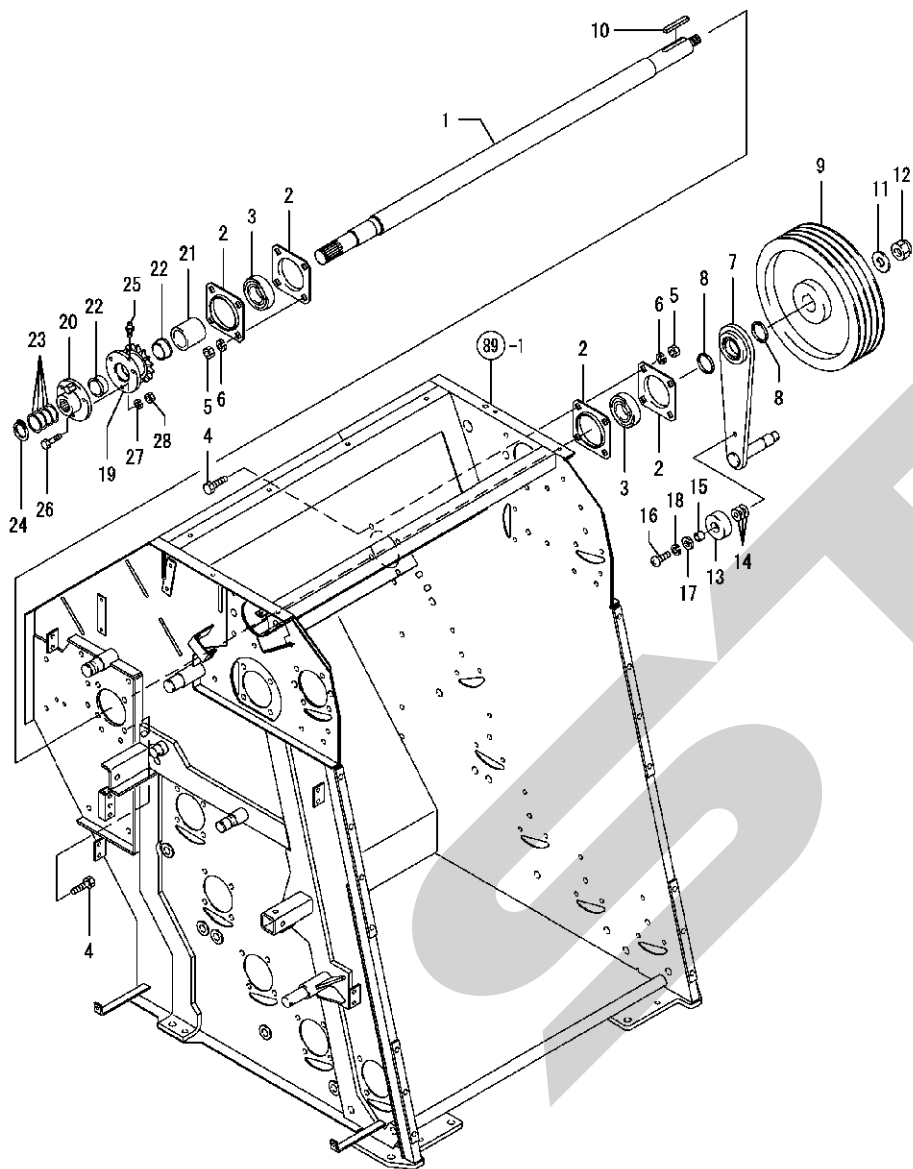
(A)= JCB1420
(B)=
(C)=

(D)=
(E)=
(F)=



No.	レベル	部品番号	部品名	数量						I	R
				(A)	(B)	(C)	(D)	(E)	(F)		
1	1	1K1140-11020	シャフト	1							
2	1	1K1140-11030	ボース	1							
3	1	1K1140-11040	パイプテンション:PF208	2							
4	1	1K1140-48000	ユニットヨウヘアリング	1							
5	1	1E3100-48170	ボルト 8.8 M12X30	4							
6	1	1S7300-99720	ナット 8 2シュ M12	4							
7	1	1S7300-99670	バネガネ 3コウ M12	4							
8	1	1K1140-11050	カラー:40.5X27	1							
9	1	1K1140-11060	Vブレーキ:150-B-4	1							
10	1	22551-100550	キー 10X55	1							
11	1	1K1140-48020	ザガネ	2							
12	1	1K1140-48320	ナイロンナット M20	2							
13	1	1K1140-11100	テンションローリ	1							
14	1	24104-062054	ヘアリング (6205DDU)	2							
15	1	1K1140-11110	ワッシャ:25.5X2.0	5							
16	1	22252-000520	トメワウ (ア) 52	2							
17	1	22242-000250	トメワウ (シ) 25	1							
18	1	1K1140-11120	プレート	1							
19	1	22137-200000	ザガネ (ミガキ 20)	1							
20	1	22417-400320	ワッシャ 4.0X 32	1							
21	1	1K1140-11130	ヘアリング:H	1							
22	1	1K1140-11140	ヘアリング:ステ	1							
23	1	1S7300-99720	ナット 8 2シュ M12	2							
24	1	1K1140-11000	Vボルト LB72-AG8	4							

Fig. 92. ローラ駆動 (2)



(A)= JCB1420
(B)=
(C)=

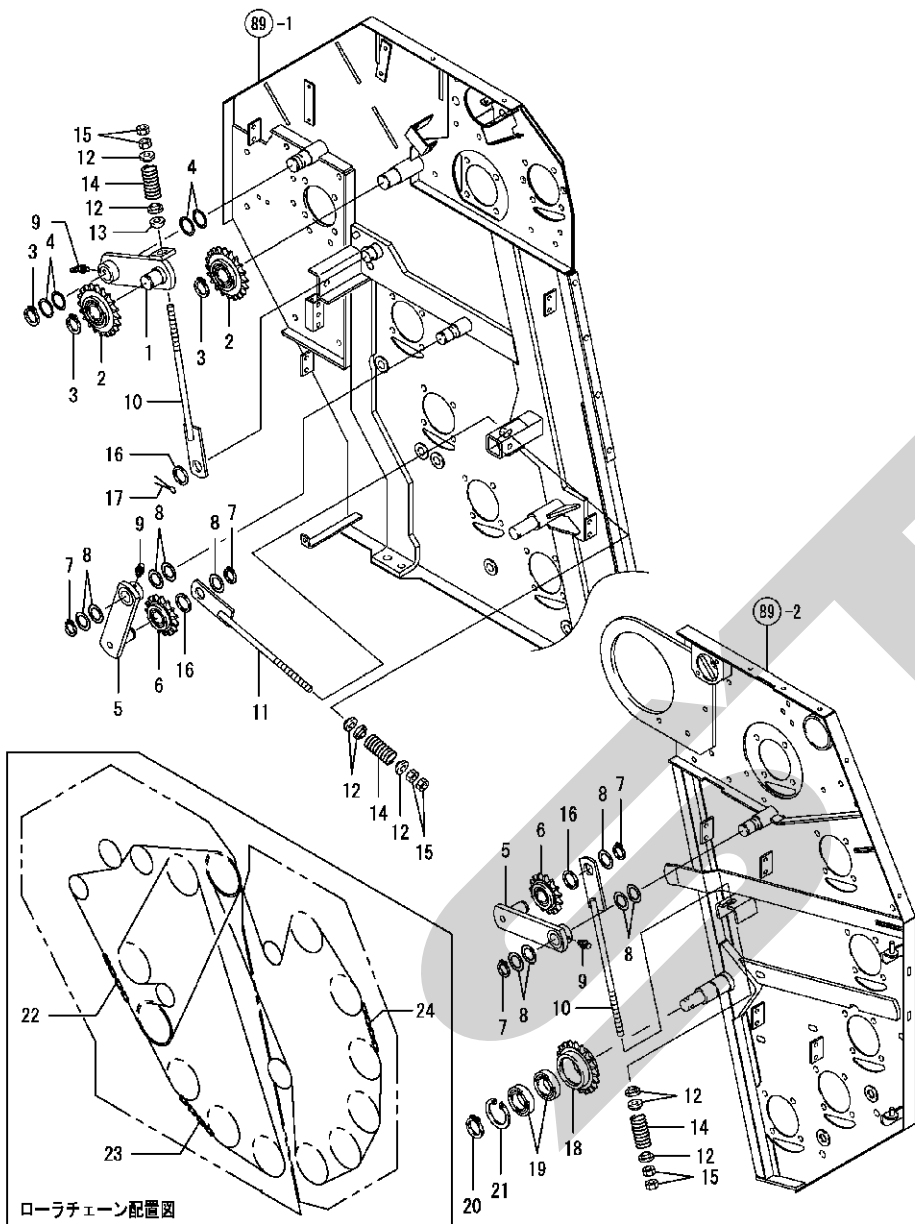
(D)=
(E)=
(F)=

No.	レベル	部品番号	部品名	数量						I	R
				(A)	(B)	(C)	(D)	(E)	(F)		
1	1	1K1140-11350	シャフト	1							
2	1	1K1140-11040	バネフランジ:PF208	4							
3	1	1K1140-48000	ユニットヨウバネアリンカ	2							
4	1	1E3100-48170	ボルト 8.8 M12X30	8							
5	1	1S7300-99720	ナット 8 2シユ M12	8							
6	1	1S7300-99670	バネサガネ 3ゴウ M12	8							
7	1	1K1140-11070	テンションアーム CMP	1							
8	1	1K1140-11080	カラー:41.6X4.5	2							
9	1	1K1140-11090	Vプーリ:315-B-4	1							
10	1	22551-100700	ペイコウキー リヨウヒラ 10X8X70	1							
11	1	1K1140-48020	サガネ	1							
12	1	1K1140-48320	ナイロンナット M20	1							
13	1	1K1140-11150	クッション	1							
14	1	1K1140-11160	シム:11X1.0	3							
15	1	1K1140-11170	カラー	1							
16	1	1K1140-48520	ボタンB M10X30	1							
17	1	22137-100000	サガネ(ミガキ 10	1							
18	1	1S7300-99660	バネサガネ 3ゴウ M10	1							
19	1	1K1140-11410	スプリケット:80-10T	1							
20	1	1K1140-11190	シヤボルトホルダCP	1							
21	1	1K1140-11200	カラー:40X56	1							
22	1	1K1140-11420	ブッシュ	2							
23	1	1K1140-11360	シム:35.5X0.6	4							
24	1	22242-000350	トマワC(シク 35	1							
25	1	24761-010000	クリスニツプル M6F	1							
26	1	1K1140-11010	シヤボルト	3							
27	1	1S7300-99650	バネサガネ 3ゴウ M8	3							
28	1	26856-080002	ナット2シユ 8	3							

Fig. 93. ローラ駆動 (3)

(A)= JCB1420
(B)=
(C)=

(D)=
(E)=
(F)=

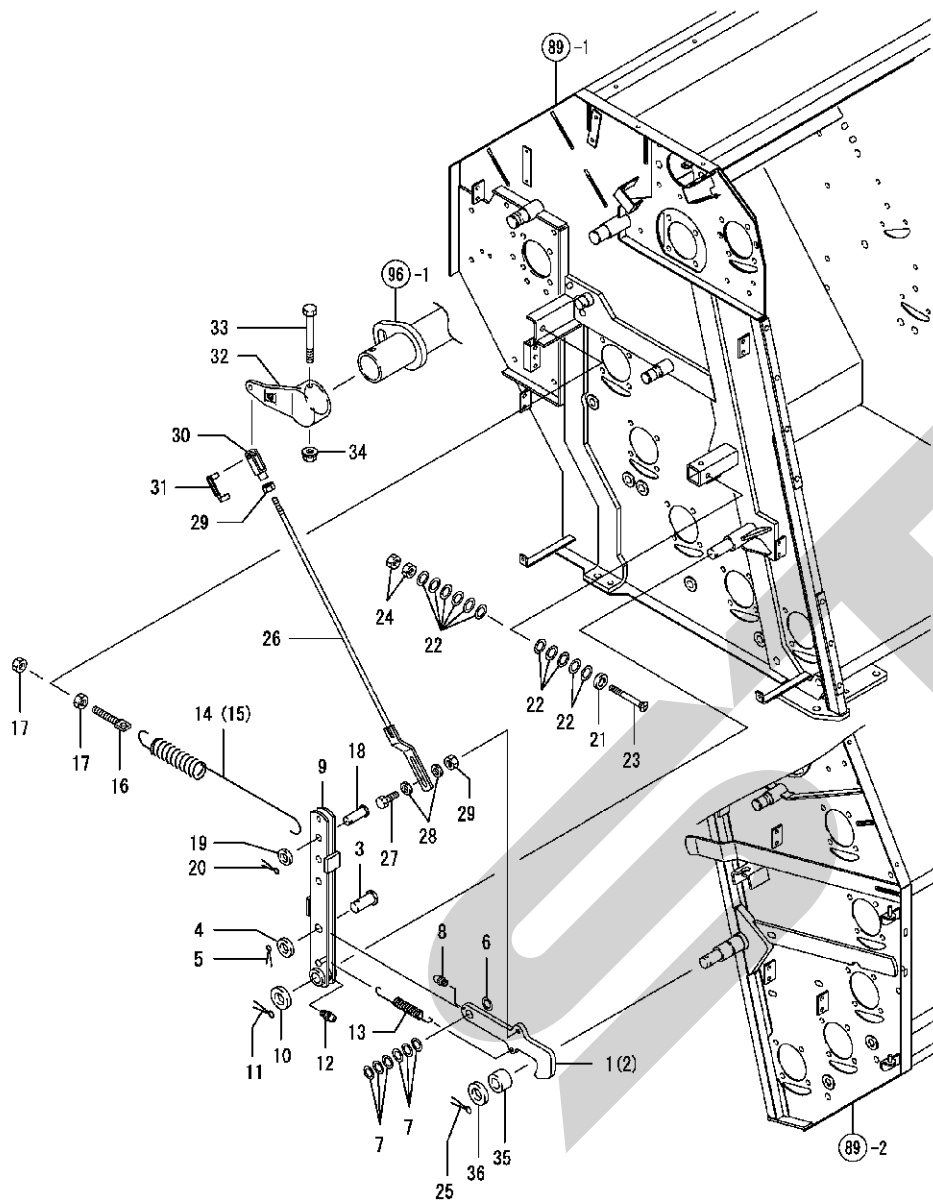


No.	レベル	部品番号	部品名	数量						I	R
				(A)	(B)	(C)	(D)	(E)	(F)		
1	1	1K1140-11220	テンションアーム CMP:L	1							
2	1	1K1140-11230	スプ ロケット CMP:80X12T	2							
3	1	22242-000300	トメワC(シク 30)	3							
4	1	1K1140-11240	シム	4							
5	1	1K1140-11250	テンションアーム CMP:60A	2							
6	1	1K1140-11260	スプ ロケット CMP:RS60X13T	2							
7	1	22242-000250	トメワC(シク 25)	4							
8	1	1K1140-11270	ワッシャ25.5X1.0	16							
9	1	1S7300-99640	ゲ リース ニップル B-M6	3							
10	1	1K1140-11280	ロッド CMP	2							
11	1	1K1140-11290	ロッド CMP:S	1							
12	1	1K1140-11300	カラー	8							
13	1	1K1140-11310	キウメンサ ガネ	1							
14	1	1K1140-11320	スプリング:A	3							
15	1	1S7300-99720	ナット 8 シュ M12	6							
16	1	1K1140-11330	ワッシャ	3							
17	1	1K1140-48530	ワッピン 5X36	1							
18	1	1K1140-11340	スプ ロケット:60-17T	1							
19	1	24104-060074	ベ アリング (6007DDU)	2							
20	1	22242-000350	トメワC(シク 35)	1							
21	1	22252-000620	トメワC(ア 62)	1							
22	1	1K1140-11370	ローチェーン 80X96L	1							
23	1	1K1140-11380	ローチェーン 60X159L	1							
24	1	1K1140-11390	ローチェーン 60X169L	1							

Fig. 94. インディケータ (1)

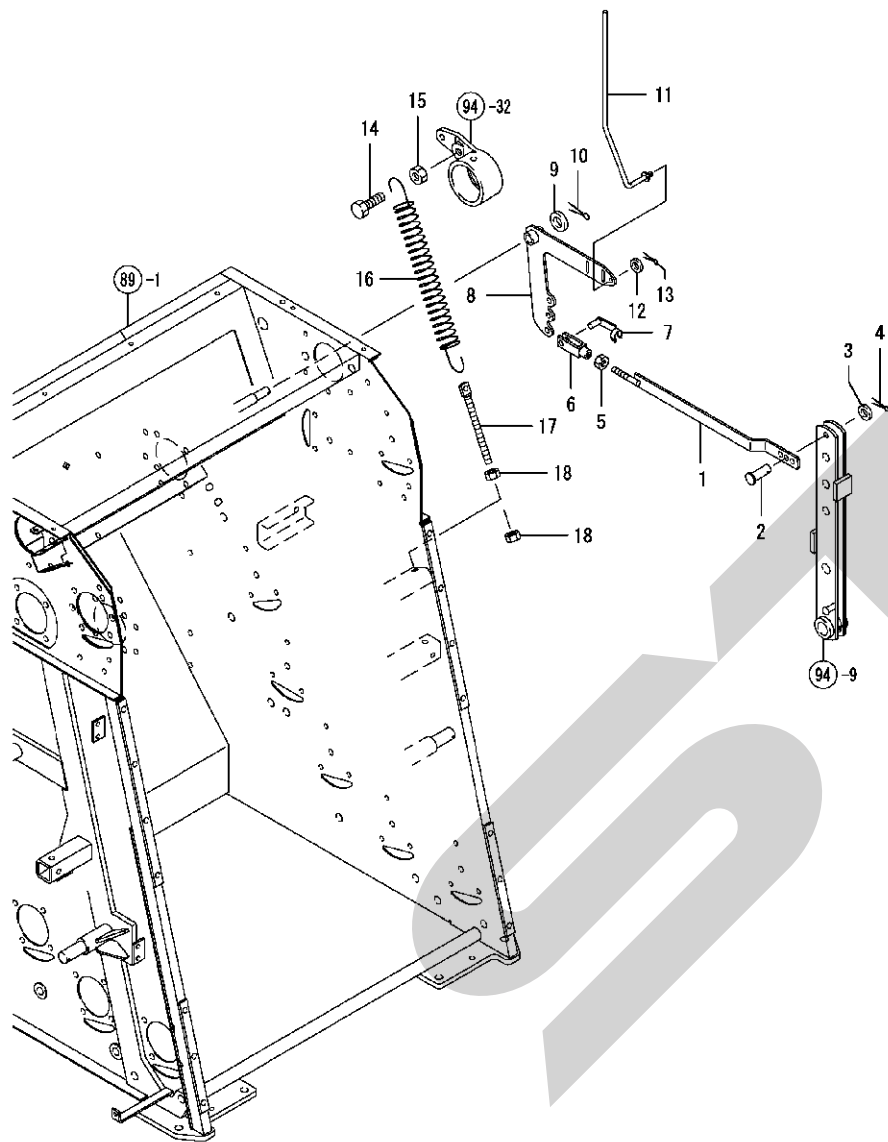
(A)= JCB1420
(B)=
(C)=

(D)=
(E)=
(F)=



No.	レベル	部品番号	部品名	数量						I	R
				(A)	(B)	(C)	(D)	(E)	(F)		
1	1	1K1140-13000	ロッキングフック	1							
2	1	1K1140-13250	ロッキングフック CMP;R	1							
3	1	1K1140-13070	ピン:B20X45	2							
4	1	22137-200000	サガネ(ミガキ 20	2							
5	1	22417-320320	ワリピン 3. 2X 32	2							
6	1	1K1140-13080	シム	2							
7	1	1K1140-13090	シム:20. 5X0. 27	12							
8	1	1S7300-99640	ゲリス ニツブル B-M6	2							
9	1	1K1140-13100	トリツブ レバ - CMP	2							
10	1	1K1140-11330	ワツシャ	2							
11	1	1K1140-48530	ワリピン 5X36	2							
12	1	1S7300-99640	ゲリス ニツブル B-M6	2							
13	1	1K1140-13020	スプリング:H	2							
14	1	1K1140-13031	スプリング:H6X40X510	1							
15	1	1K1140-13040	スプリング:H6X40X390	1							
16	1	1K1140-13050	スプリングステー	2							
17	1	26856-120002	ナツト 8 M12	4							
18	1	1K1140-13120	ピン:B16X40	2							
19	1	22137-160000	サガネ(ミガキ 16	2							
20	1	1K1140-48330	ベータピン:16X2. 3	2							
21	1	1K1140-13060	クツシヨ	2							
22	1	1K1140-48540	シム:11X1. 0	22							
23	1	1K1140-48740	サラキヤツブ B M10X90	2							
24	1	26856-100002	ナツト2シュ 10	4							
25	1	22417-500360	ワリピン 5. 0X36	2							
26	1	1K1140-13200	ロツト CMP;3	2							
27	1	26116-100302	ボルト 10X 30	2							
28	1	22137-100000	サガネ(ミガキ 10	4							
29	1	26856-100002	ナツト2シュ 10	4							
30	1	1K1140-13150	フオークェント:10X40	2							
31	1	1K1140-13160	ピン:10X40	2							
32	1	1K1140-13210	ブラケツト	2							
33	1	26116-121102	ボルト 12X110	2							
34	1	1K1140-48180	フランジ ナイロナツト M12	2							
35	1	1K1140-13240	ローラ	2							
36	1	1K1140-11330	ワツシャ	2							

Fig. 95. インディケータ (2)



(A)= JCB1420
(B)=
(C)=

(D)=
(E)=
(F)=

No.	レベル	部品番号	部品名	数量						I	R
				(A)	(B)	(C)	(D)	(E)	(F)		
1	1	1K1140-13130	ロッド CMP:1	1							
2	1	1K1140-13140	ピン:B10X40	1							
3	1	22137-100000	ザガネ(ミガキ) 10	1							
4	1	22417-320160	ワッピン3. 2X16 (-320150へ)	1							
5	1	26856-100002	ナット2シユ 10	1							
6	1	1K1140-13150	フォークエンド:10X40	1							
7	1	1K1140-13160	ピン:10X40	1							
8	1	1K1140-13172	リンク CMP	1							
9	1	22137-160000	ザガネ(ミガキ) 16	1							
10	1	22417-320320	ワッピン 3. 2X 32	1							
11	1	1K1140-13181	ロッド CMP:2	1							
12	1	22137-080000	ザガネ(ミガキ) 8	1							
13	1	22417-320160	ワッピン3. 2X16 (-320150へ)	1							
14	1	26116-140352	ボルト 14X 35	1							
15	1	1E3100-48240	ナット 8 シユ M14	1							
16	1	1K1140-13220	スプリング:H9X38X369	1							
17	1	1K1140-11140	スプリングステー	1							
18	1	1S7300-99720	ナット 8 シユ M12	2							

Fig. 96. ピボットパイプ

(A)= JCB1420
(B)=
(C)=

(D)=
(E)=
(F)=

No.	レベル	部品番号	部品名	数量						I	R
				(A)	(B)	(C)	(D)	(E)	(F)		
1	1	1K1140-10092	ピボットパイプ CP	1							
2	1	1K1140-10100	ハウジング	2							
3	1	1S7300-99640	ゲリス ニップル B-M6	2							
4	1	26116-160402	ボルト 16X 40	2							
5	1	26116-160652	ボルト 16X 65	1							
6	1	1K1140-48750	ナット 8 シュ M16	4							
7	1	1K1140-48370	バネガネ M16	4							
8	1	1K1140-10110	カラー; 16. 2X20	1							
9	1	22137-160000	ザガネ(ミガキ) 16	1							
10	1	26116-160452	ボルト 16X 45	1							

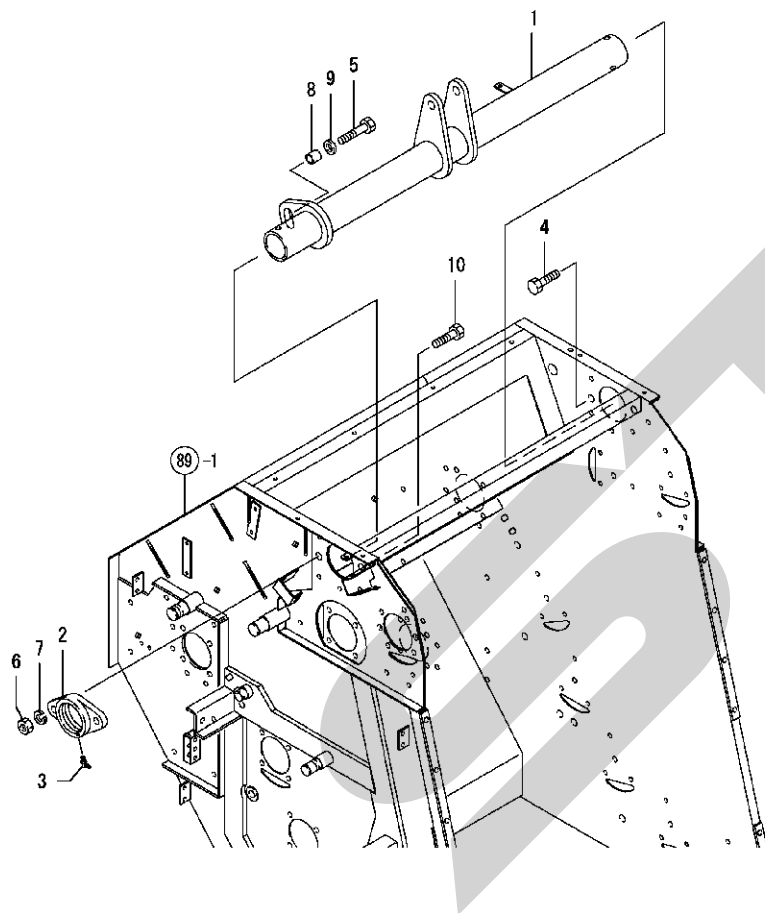
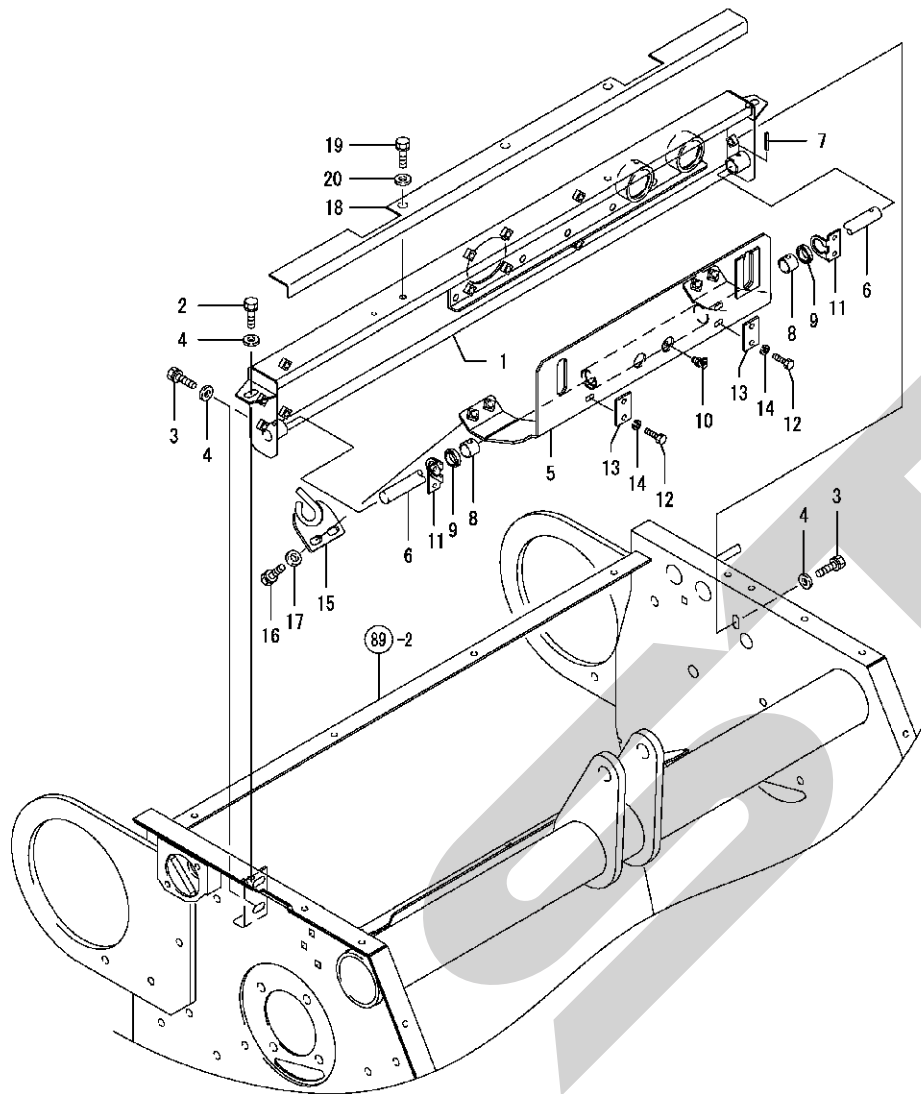


Fig. 97. バインディング (1)



NPC-5105 97. バインディング (1)

(A)= JCB1420
(B)=
(C)=

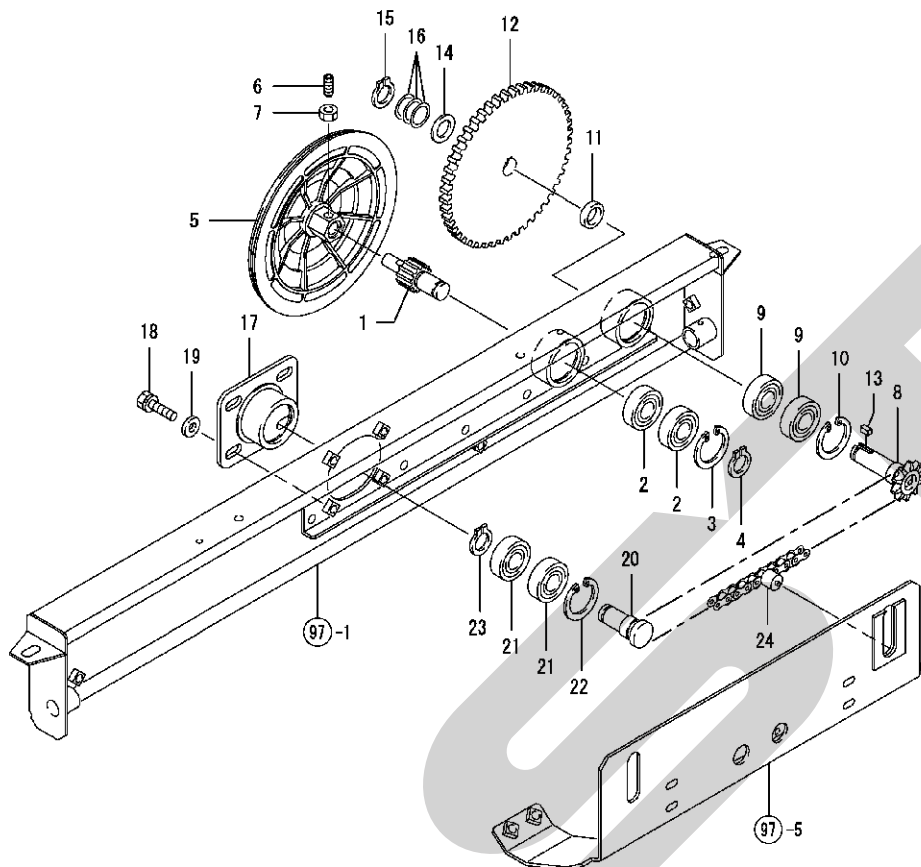
(D)=
(E)=
(F)=

No.	レベル	部品番号	部品名	数量						I	R
				(A)	(B)	(C)	(D)	(E)	(F)		
1	1	1K1140-14340	トワインバインディング CMP	1							
2	1	26013-080252	ホルト(ハネ) 8X 25		3						
3	1	26013-080202	ホルト(ハネ) 8X 20		2						
4	1	1S7300-99540	ワッシャ:8		5						
5	1	1K1140-14530	カーソル CP		1						
6	1	1K1140-14350	シャフト		1						
7	1	22351-040025	スプリングピン 4. OAX 25		1						
8	1	1K1140-14030	ブッシュ		2						
9	1	1K1140-14040	ダストシール		2						
10	1	1S7300-99640	クォーリス ニツブル B-M6		1						
11	1	1K1140-14360	アングル CMP		2						
12	1	26116-060162	ホルト 6X 16		4						
13	1	1K1140-14540	プレート		2						
14	1	22217-060000	バネガネ 6		4						
15	1	1K1140-14051	トワインガイド CMP		2						
16	1	26013-080202	ホルト(ハネ) 8X 20		4						
17	1	1S7300-99540	ワッシャ:8		4						
18	1	1K1140-14550	アングルCP		1						
19	1	26013-080202	ホルト(ハネ) 8X 20		3						
20	1	1S7300-99540	ワッシャ:8		3						

Fig. 98. バインディング (2)

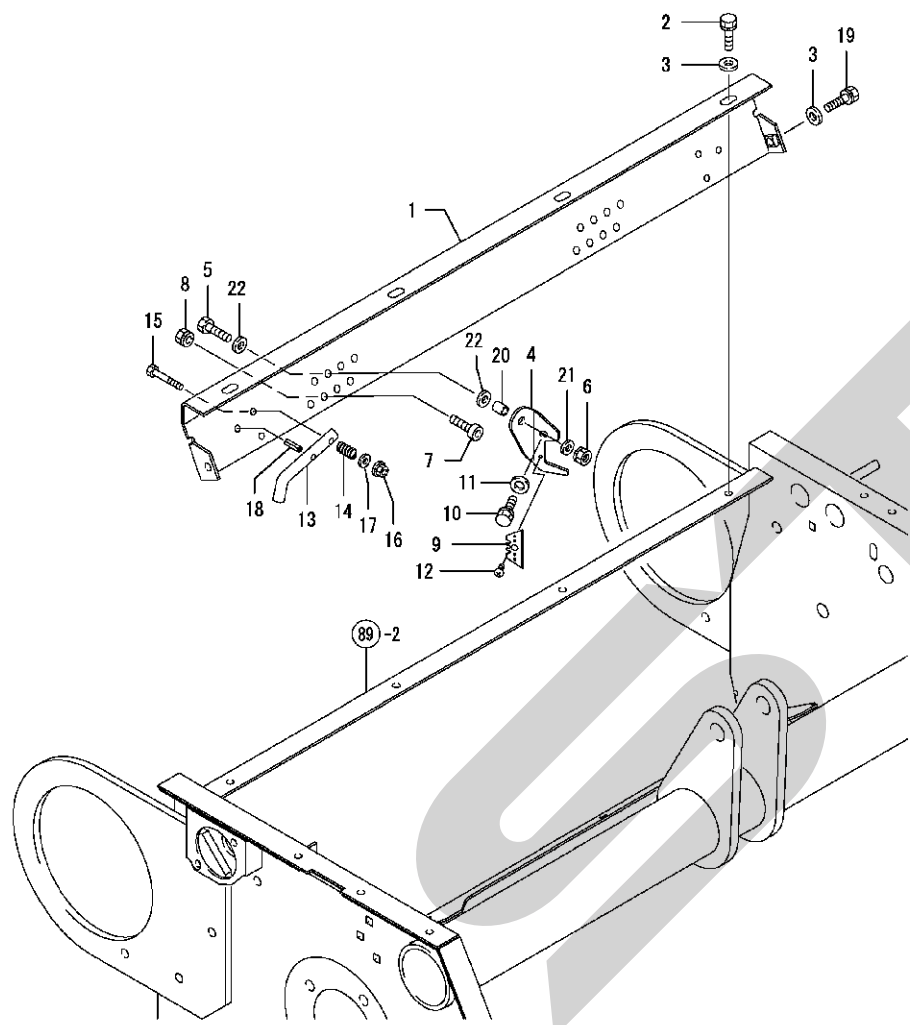
(A)= JCB1420
(B)=
(C)=

(D)=
(E)=
(F)=



No.	レベル	部品番号	部品名	数量						I	R
				(A)	(B)	(C)	(D)	(E)	(F)		
1	1	1K1140-14060	ギヤ:8T	1							
2	1	24104-062034	ベアリング (6203DDU)	2							
3	1	22252-000400	トメワG (アナ 40)	1							
4	1	22242-000170	トメワG (ジク 17)	1							
5	1	1K1140-14070	トワインプーリ	1							
6	1	1K1140-48550	6トメネジ クホミ M8X20	1							
7	1	26856-080002	ナット2シユ 8	1							
8	1	1K1140-14080	スプロケツト CMP:L	1							
9	1	24104-062034	ベアリング (6203DDU)	2							
10	1	22252-000400	トメワG (アナ 40)	1							
11	1	1K1140-14380	カラー:17.5X6	1							
12	1	1K1140-14090	ギヤ:64T	1							
13	1	22550-050100	キー 5X10	1							
14	1	1K1140-14390	ワッシャ:17.5X2.3	1							
15	1	22242-000170	トメワG (ジク 17)	1							
16	1	1K1140-14400	シム:18.5X0.1	3							
17	1	1K1140-14410	ジククケ CMP	1							
18	1	26013-080202	ボルト (ハネ 8X 20)	4							
19	1	1S7300-99540	ワッシャ:8	4							
20	1	1K1140-14560	シヤフト	1							
21	1	24104-062034	ベアリング (6203DDU)	2							
22	1	22252-000400	トメワG (アナ 40)	1							
23	1	22242-000170	トメワG (ジク 17)	1							
24	1	1K1140-14570	チェン:40X62L	1							

Fig. 99. バインディング (3)



(A)= JCB1420
(B)=
(C)=

(D)=
(E)=
(F)=

No.	レベル	部品番号	部品名	数量						I	R
				(A)	(B)	(C)	(D)	(E)	(F)		
1	1	1K1140-14420	ナイフベース CMP	1							
2	1	26013-080252	ボルト(ハネ) 8X 25	4							
3	1	1S7300-99540	ワッシャ;8	6							
4	1	1K1140-14110	ナイフプレート CMP:2	2							
5	1	26116-060202	ボルト 6X 20	2							
6	1	1S7300-99700	スプリングナット M6	2							
7	1	1K1140-48560	キヤツプ B M8X16	2							
8	1	1S7300-99710	コガタスプリングナット M8	2							
9	1	1K1140-14010	トワインナイフ	2							
10	1	26013-080202	ボルト(ハネ) 8X 20	2							
11	1	22137-080000	ザガネ(ミガキ) 8	2							
12	1	1K1140-48570	ナベタツピンネジ A 3X6	2							
13	1	1K1140-14430	トワインガイドメッキ	2							
14	1	1K1140-14440	スプリング;A	2							
15	1	26116-060402	ボルト 6X 40	2							
16	1	1K1140-48150	フランジナイロンナット M6	2							
17	1	22137-060000	ザガネ(ミガキ) 6	2							
18	1	22351-060020	スプリングピン 6.0AX 20	2							
19	1	26013-080302	ボルト(ハネ) 8X 30	2							
20	1	1K1140-14580	カラー 6.2X10.5	2							
21	1	1K1140-14590	ワッシャ6.1X1.6	2							
22	1	22137-080000	ザガネ(ミガキ) 8	4							

Fig. 100. バインディング (4)

(A)= JCB1420
(B)=
(C)=

(D)=
(E)=
(F)=

No.	レベル	部品番号	部品名	数量						I	R
				(A)	(B)	(C)	(D)	(E)	(F)		
1	1	1K1140-14453	トワインフレーム CMP:L	1							
2	1	1K1140-14462	トワインフレーム CMP:R	1							
3	1	26013-080202	ボルト(バネ) 8X 20	4							
4	1	1K1140-14630	ローCP:カドウ	1							
5	1	26013-080162	ボルト(バネ) 8X 16	1							
6	1	1S7300-99540	ワッシャ:8	1							
7	1	1K1140-48160	バインディング ヒシ PFL203	4							
8	1	1K1140-48170	ユニットヨウヘ アリンク	2							
9	1	26116-060162	ボルト 6X 16	4							
10	1	1S7300-99700	スプリング ナット M6	4							
11	1	1K1140-14471	アーム CMP:L	1							
12	1	1K1140-14480	アーム CMP:R	1							
13	1	1K1140-14640	ロー	2							
14	1	24104-062034	バインディング (6203DDU)	4							
15	1	22252-000400	トメワG(ア) 40	2							
16	1	22242-000170	トメワG(ジ) 17	2							
17	1	22137-120000	ザガネ(メ)ガキ 12	2							
18	1	1K1140-14490	シム	2							
19	1	1K1140-48180	フランジ ナイロンナット M12	2							
20	1	1K1140-14140	スプリング:カネ タブ ヒン	2							
21	1	1K1140-14150	テンションプレート	2							
22	1	1K1140-14160	スプリング	4							
23	1	1K1140-48150	フランジ ナイロンナット M6	4							
24	1	1K1140-16040	ガイド	10							
25	1	22242-000200	トメワG(ジ) 20	10							
26	1	1K1140-14500	トワインガイドベース CMP	1							
27	1	1K1140-14170	ガイドロール CMP	2							
28	1	1K1140-14510	カラー	2							
29	1	26166-080402	コガタボルト M8X40	2							
30	1	1S7300-99710	コガタスプリング ナット M8	2							
31	1	22137-080000	ザガネ(メ)ガキ 8	2							
32	1	1K1140-48190	カネボルト M8X25	1							
33	1	26013-080252	ボルト(バネ) 8X 25	1							
34	1	1S7300-99710	コガタスプリング ナット M8	1							
35	1	1S7300-99540	ワッシャ:8	2							
36	1	1K1140-14600	ガイドCP	2							
37	1	1S7300-99700	スプリング ナット M6	4							

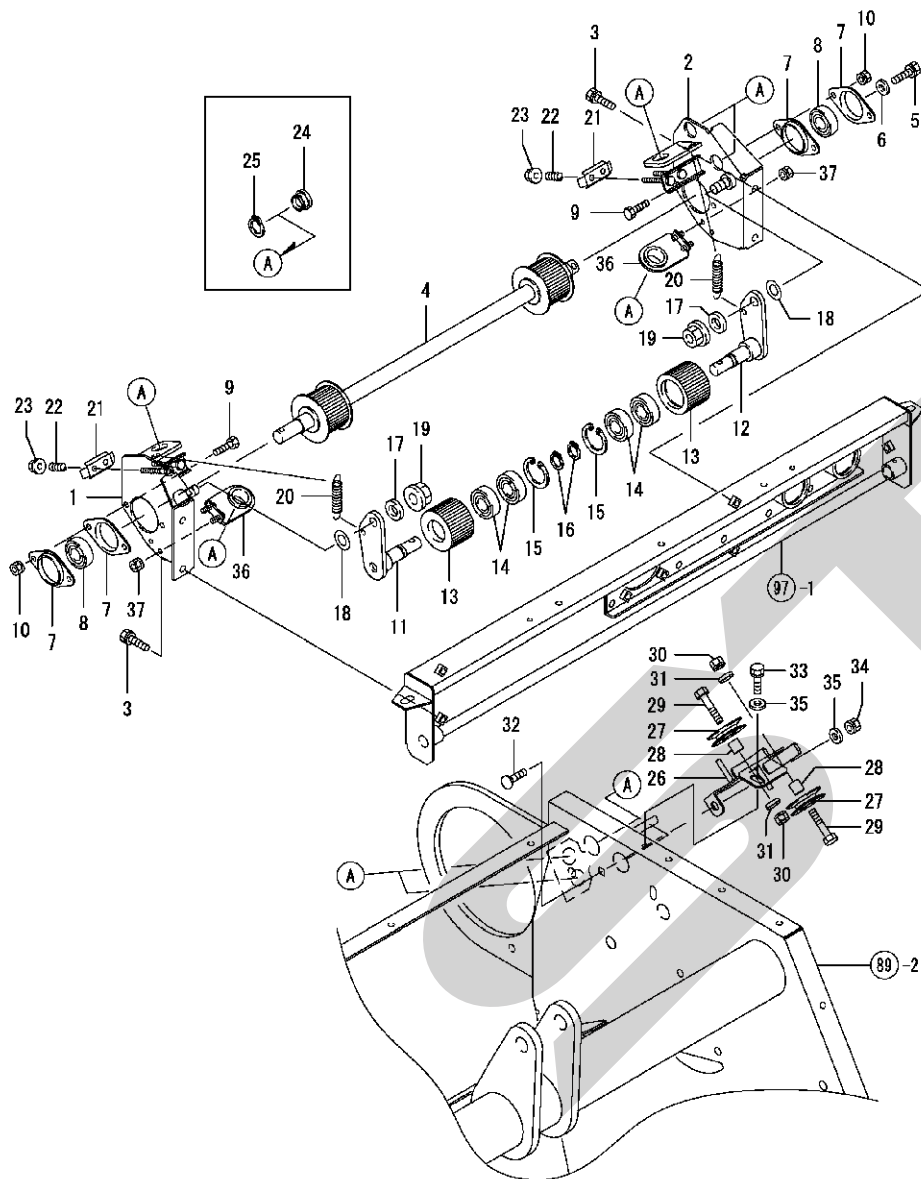
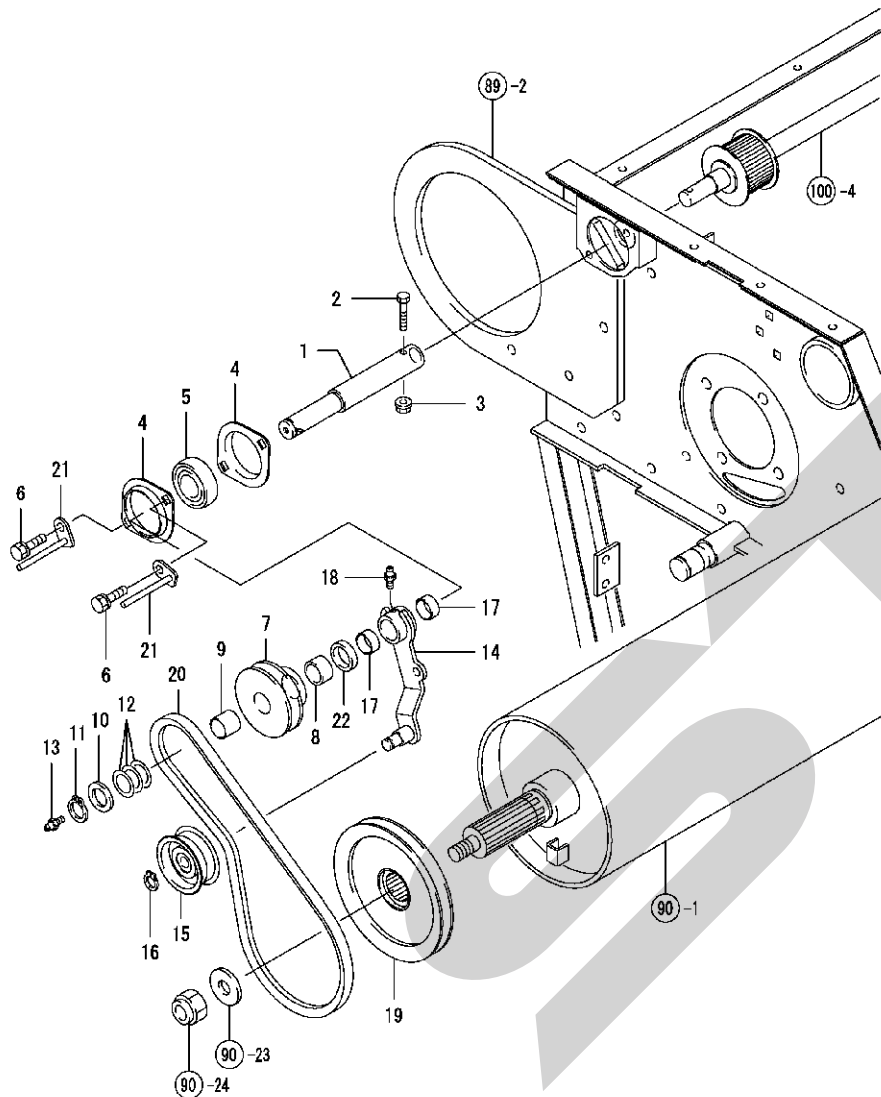


Fig. 101. バインディング駆動 (1)



NPC-5105 101. バインディング駆動 (1)

(A)= JCB1420
(B)=
(C)=

(D)=
(E)=
(F)=

No.	レベル	部品番号	部品名	数量						I	R
				(A)	(B)	(C)	(D)	(E)	(F)		
1	1	1K1140-15010	シャフト	1							
2	1	26116-060352	ボルト 6X 35	1							
3	1	1K1140-48150	フランジ ナイロンナット M6	1							
4	1	1K1140-48200	パイプフランジ ヒシ PFL205	2							
5	1	1K1140-48210	ユニットヨウヘ アリング	1							
6	1	26013-080202	ボルト(パネ) 8X 20	2							
7	1	1K1140-15120	プーリー:A-50	1							
8	1	1K1140-48040	ワンウェイクラッチ HF2016	1							
9	1	1K1140-48710	カーボントライヘ アリング	1							
10	1	1K1140-15060	カラー:カボ タブ ヒン	1							
11	1	22242-000200	トメワC(シク) 20	1							
12	1	1K1140-13090	シム:20. 5X0. 27	3							
13	1	24761-010000	ゲリスニツブル M6F	1							
14	1	1K1140-15140	テンションアーム CP	1							
15	1	1K1140-15070	テンションプーリー	1							
16	1	22242-000120	トメワC(シク) 12	1							
17	1	1K1140-48060	カーボントライヘ アリング	2							
18	1	24761-010000	ゲリスニツブル M6F	1							
19	1	1K1140-15130	Vプーリー CP:A-8	1							
20	1	1K1140-15160	ローエッジ コグ LA35	1							
21	1	1K1140-15040	ベルトストッパ CMP	2							
22	1	1K1140-15150	カラー	1							

Fig. 102. バインディング駆動 (2)

(A)= JCB1420
(B)=
(C)=

(D)=
(E)=
(F)=

No.	レベル	部品番号	部品名	数量						I	R
				(A)	(B)	(C)	(D)	(E)	(F)		
1	1	1K1140-15090	モータース	1							
2	1	1K1140-48190	カネネット M8X25	3							
3	1	1S7300-99540	ワッシャー:8	3							
4	1	1S7300-99710	コガタスワリングナット M8	3							
5	1	1K1140-15000	デントウモータ	1							
6	1	26557-050162	ナベコネシ (+ア) 5X16	3							
7	1	1K1140-48220	バネガネ M5	3							
8	1	22137-050000	ザガネ (ミガキ 5	3							
9	1	26116-080302	ボルト 8X 30	1							
10	1	26856-080002	ナット2シュ 8	2							
11	1	1K1140-15110	スワリング:H2. 3X11X95	1							
12	1	22272-000060	トメE 6	1							

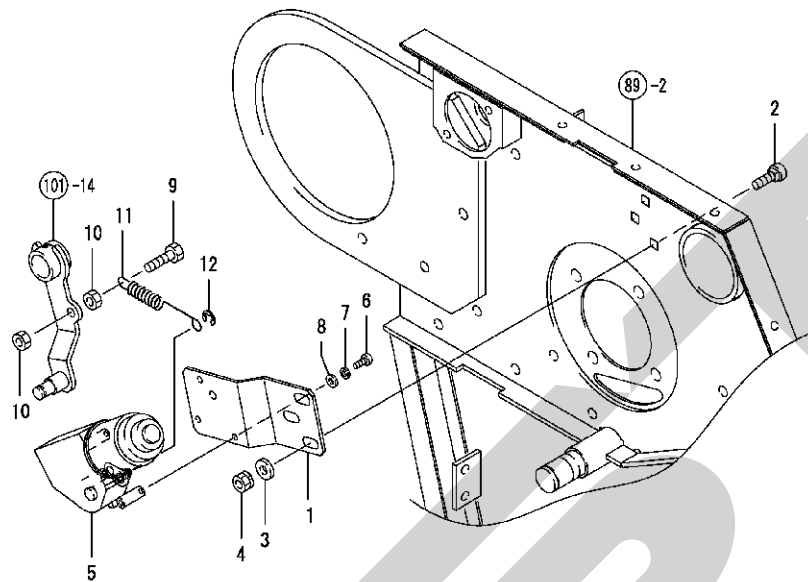
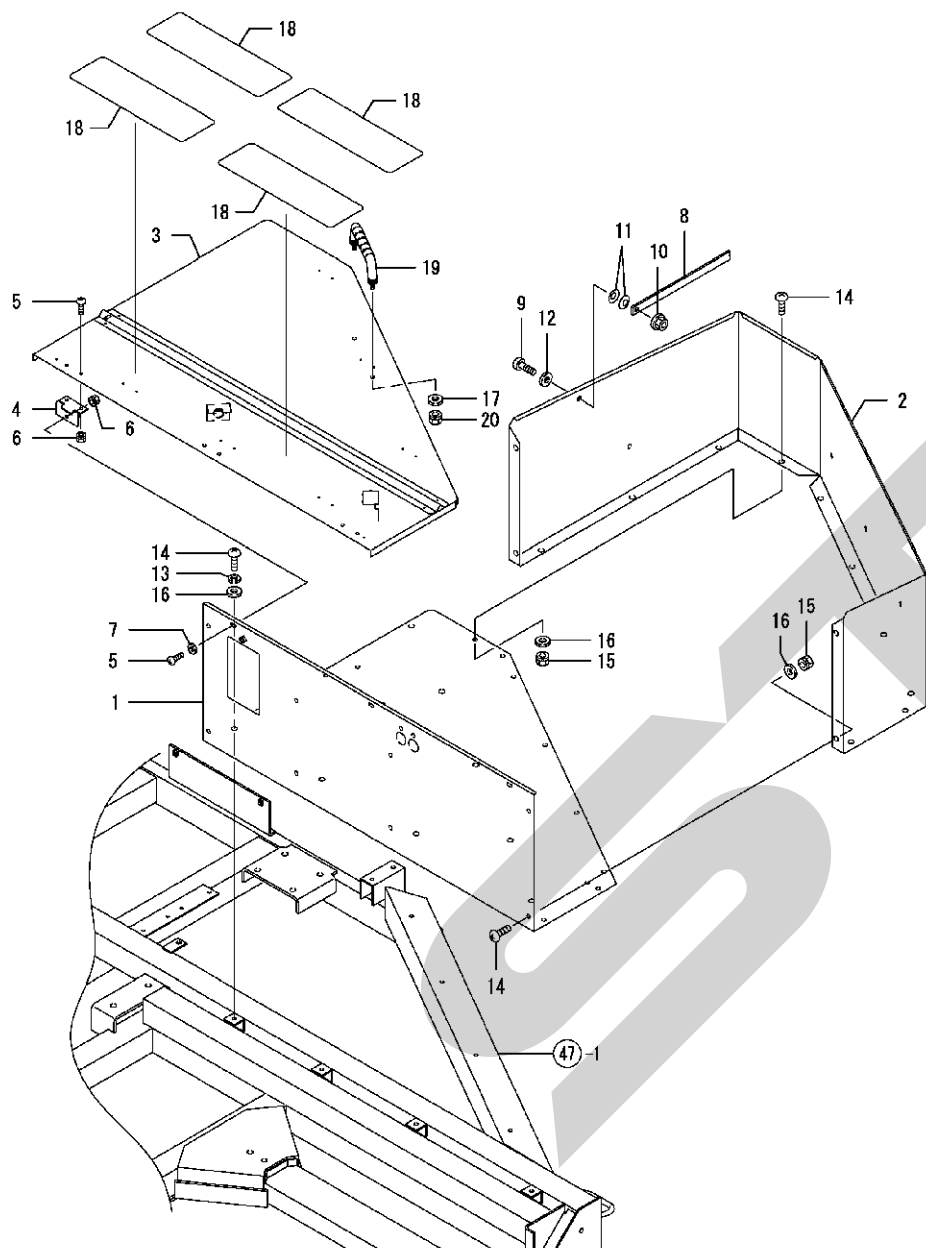


Fig. 103. トワインケーシング (1)

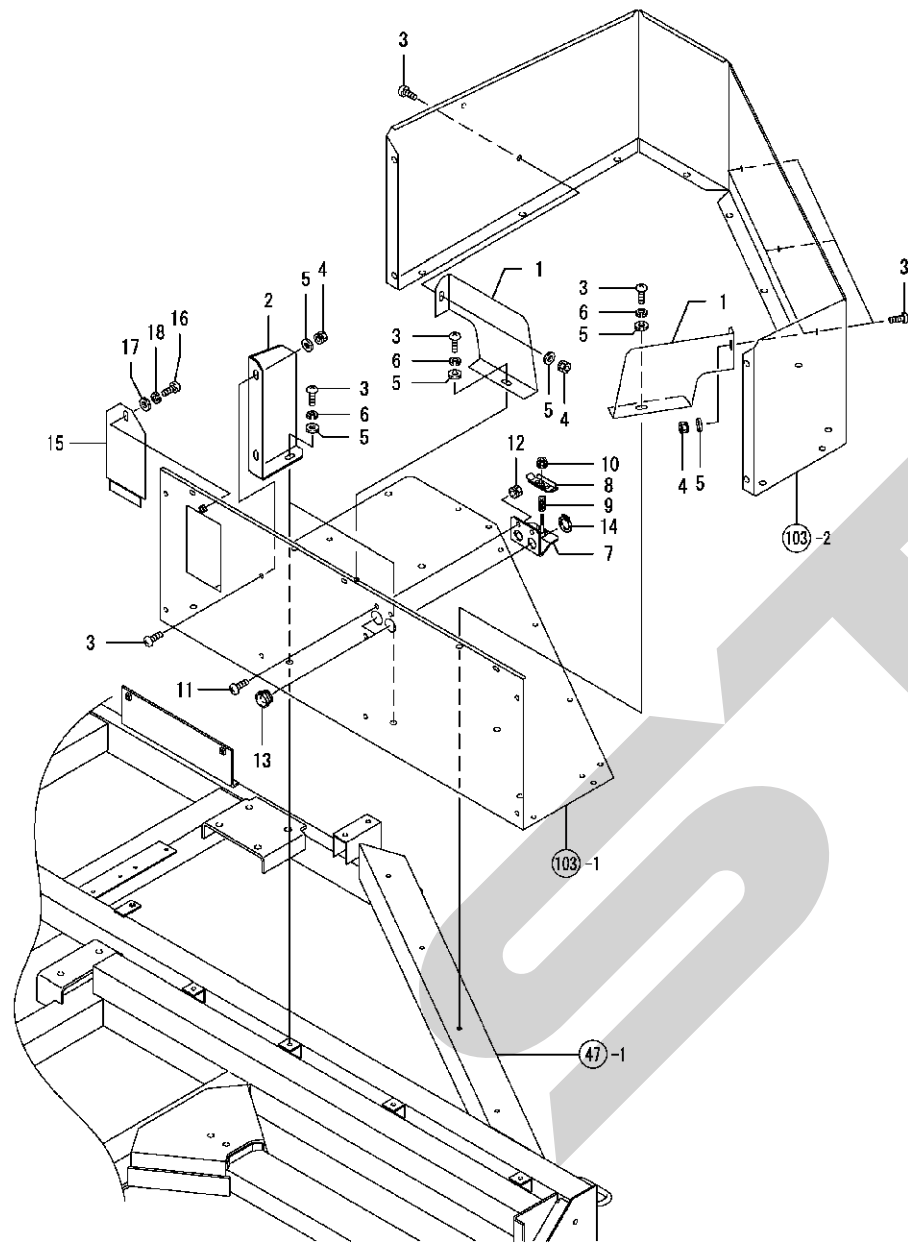


(A)= JCB1420
(B)=
(C)=

(D)=
(E)=
(F)=

No.	レベル	部品番号	部品名	数量						I	R
				(A)	(B)	(C)	(D)	(E)	(F)		
1	1	1K1140-16130	トワインケーシング CMP:A	1							
2	1	1K1140-16140	トワインケーシング B	1							
3	1	1K1140-16000	トワインケーシング CMP:C	1							
4	1	1K1140-14200	チヨウバン	3							
5	1	26557-060122	ナベコネシ (+7ナ 6X12	9							
6	1	1S7300-99700	スプリングナット M6	9							
7	1	22137-060000	ザガネ(ミガキ 6	3							
8	1	1K1140-16160	ストツハ メッキ	1							
9	1	26557-080252	ナベコネシ (+7ナ 8X25	1							
10	1	1S7300-99740	フランジナロンナット M8	1							
11	1	1K1140-48250	サラハネケイ M8	2							
12	1	1S7300-99540	ワッシャ:8	1							
13	1	1S7300-99650	バネザガネ 3コウ M8	3							
14	1	26557-080202	ナベコネシ (+7ナ 8X20	15							
15	1	1S7300-99710	コガタスプリングナット M8	12							
16	1	1S7300-99540	ワッシャ:8	15							
17	1	1S7300-99540	ワッシャ:8	2							
18	1	1K1140-16050	フンスリツフシート	4							
19	1	1K1140-48480	ケリツフ	1							
20	1	1S7300-99710	コガタスプリングナット M8	2							

Fig. 104. トワインケーシング (2)

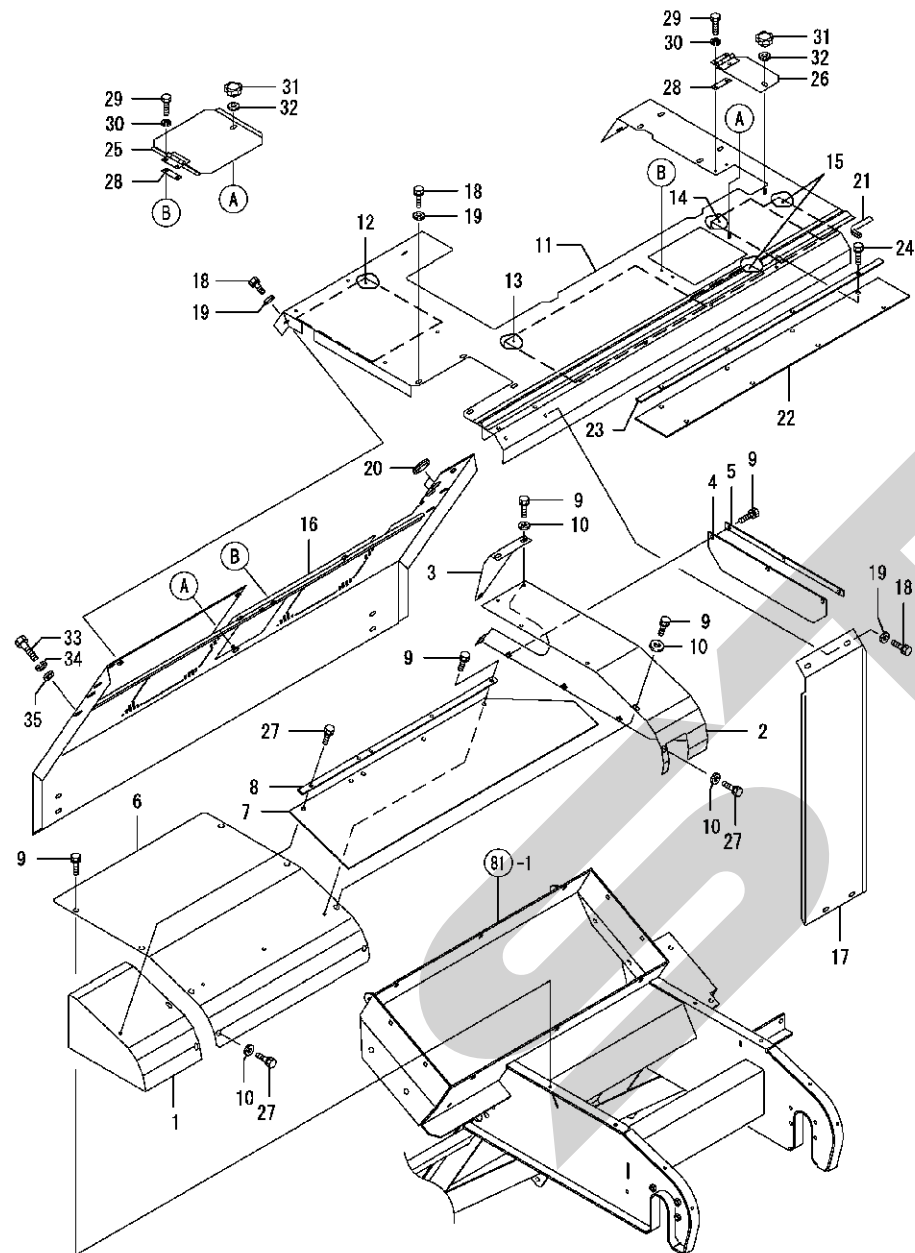


(A)= JCB1420
(B)=
(C)=

(D)=
(E)=
(F)=

No.	レベル	部品番号	部品名	数量						I	R
				(A)	(B)	(C)	(D)	(E)	(F)		
1	1	1K1140-16170	トワインプレート;S	4							
2	1	1K1140-16180	トワインプレート	2							
3	1	26557-080202	ナベコネシ (+7) 8X20	14							
4	1	1S7300-99710	コガタスプ リング ナット M8	9							
5	1	1S7300-99540	ワッシャ;8	14							
6	1	1S7300-99650	バネザガネ 3コウ M8	5							
7	1	1K1140-16010	テンションステー GMP	1							
8	1	1K1140-16020	テンションプレート	1							
9	1	1K1140-16030	シシクウベッパネ;H	1							
10	1	1K1140-48150	フランジナット M6	1							
11	1	26557-080202	ナベコネシ (+7) 8X20	2							
12	1	1S7300-99710	コガタスプ リング ナット M8	2							
13	1	1K1140-16040	ガイド	2							
14	1	22242-000200	トメワシ(ジク 20	2							
15	1	1K1140-16210	カバー	1							
16	1	26557-080202	ナベコネシ (+7) 8X20	1							
17	1	1S7300-99540	ワッシャ;8	1							
18	1	1S7300-99650	バネザガネ 3コウ M8	1							

Fig. 105. カバー (1)



(A)= JCB1420
(B)=
(C)=

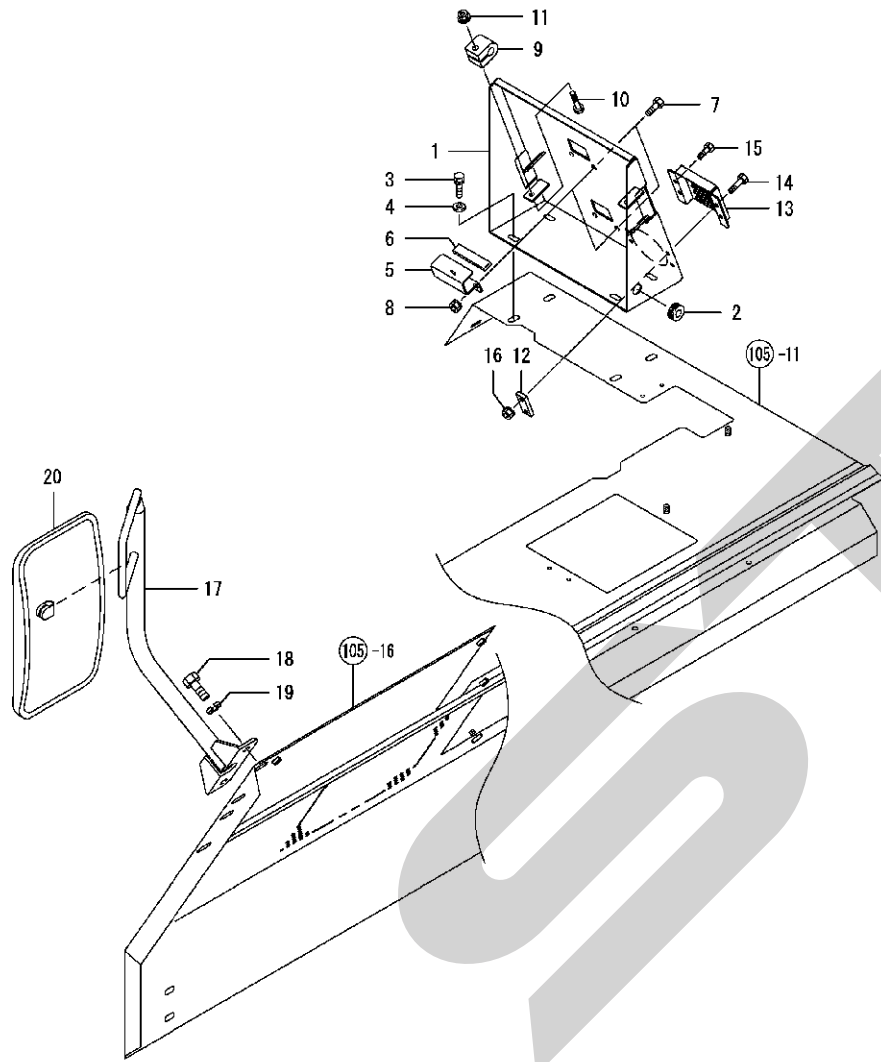
(D)=
(E)=
(F)=

No.	レベル	部品番号	部品名	数量						I	R
				(A)	(B)	(C)	(D)	(E)	(F)		
1	1	1K1140-27050	ヘルムカバー - CMP:L	1							
2	1	1K1140-27060	ヘルムカバー - CMP:R	1							
3	1	1K1140-27280	ヘルムカバー - F	1							
4	1	1K1140-27000	ゴムフ レート	1							
5	1	1K1140-27070	プレート	1							
6	1	1K1140-27080	アームカバー -CMP	1							
7	1	1K1140-27020	ゴムフ レート	1							
8	1	1K1140-27090	プレート	1							
9	1	26013-080202	ボルト (バネ) 8X 20	15							
10	1	1S7300-99540	ワッシャ:8	10							
11	1	1K1140-27100	ルーフカバー - CMP:T	1							
12	1	1K1140-27110	キューオンザイ:1	1							
13	1	1K1140-27120	キューオンザイ:2	1							
14	1	1K1140-27130	キューオンザイ:3	1							
15	1	1K1140-27140	キューオンザイ:4	2							
16	1	1K1140-27150	ルーフカバー - CMP:F	1							
17	1	1K1140-27160	カバー	1							
18	1	26013-080202	ボルト (バネ) 8X 20	15							
19	1	1S7300-99540	ワッシャ:8	15							
20	1	1K1140-20050	グロメット:30	2							
21	1	1K1140-16060	レギュレーター:100	1							
22	1	1K1140-27011	ゴムフ レート	1							
23	1	1K1140-27180	プレート	2							
24	1	26013-080202	ボルト (バネ) 8X 20	8							
25	1	1K1140-27191	キューカバ	2							
26	1	1K1140-27201	キュースイカバ	1							
27	1	26013-080252	ボルト (バネ) 8X 25	3							
28	1	1K1140-27210	プレート	3							
29	1	26116-060122	ボルト 6X 12	6							
30	1	22217-060000	バネサガネ 6	6							
31	1	1S7300-99770	ニギリ:M8	3							
32	1	1S7300-99540	ワッシャ:8	3							
33	1	1K1140-48700	ボルト 8.8 M12X30	4							
34	1	1S7300-99670	バネサガネ 3ゴウ M12	4							
35	1	1S7300-99560	ワッシャ:12	4							

Fig.106. カバー (2)

(A)= JCB1420
(B)=
(C)=

(D)=
(E)=
(F)=

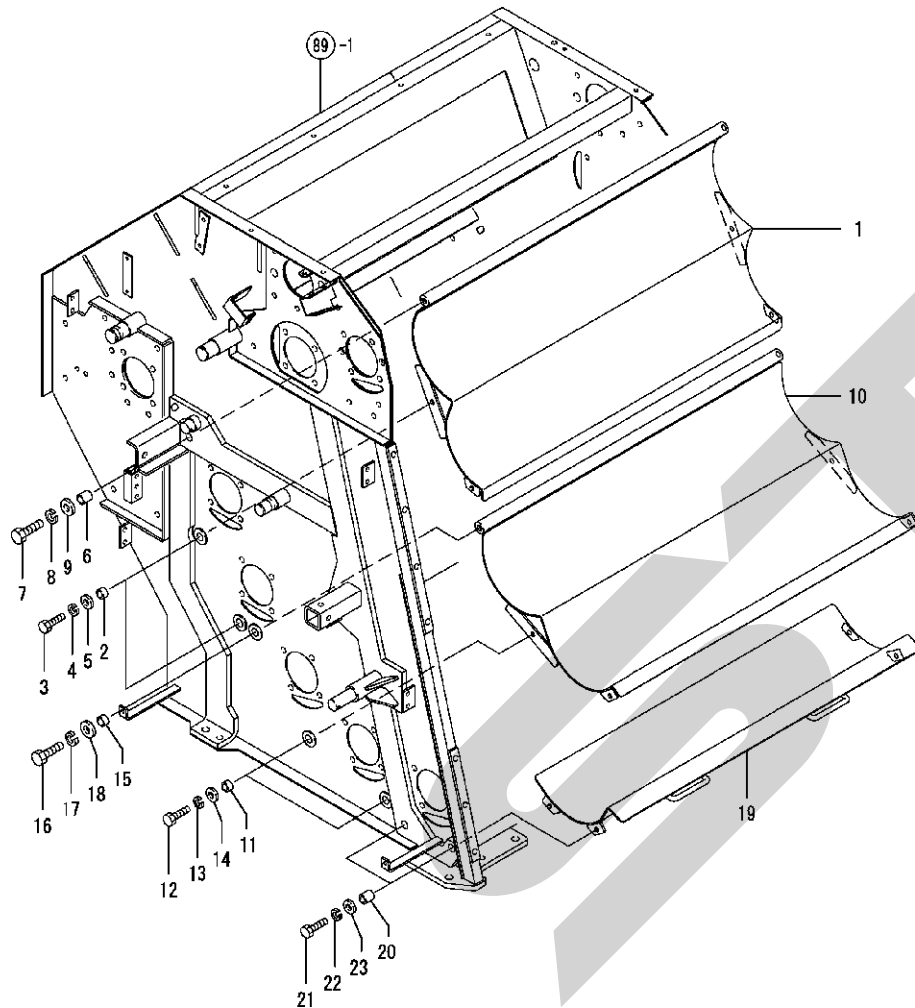


No.	レベル	部品番号	部品名	数量						I	R
				(A)	(B)	(C)	(D)	(E)	(F)		
1	1	1K1140-27220	パネルCMP	1							
2	1	1K1140-27290	ゲOMET:19	1							
3	1	26013-080202	ボルト(ハネ 8X 20	4							
4	1	1S7300-99540	ワッシャ:8	4							
5	1	1K1140-27230	パネルホルダ	2							
6	1	1K1140-27030	スポンジパッキン:70	2							
7	1	26116-080202	ボルト 8X 20	4							
8	1	1S7300-99710	コガタスプリングナット M8	4							
9	1	1K1140-27240	クリップ	4							
10	1	26116-080452	ボルト 8X45	4							
11	1	1S7300-99740	フランジナイロンナット M8	4							
12	1	1K1140-27260	プレート	1							
13	1	1K1140-27300	ホンカバー	1							
14	1	26116-060202	ボルト 6X 20	2							
15	1	26116-060122	ボルト 6X 12	2							
16	1	1S7300-99700	スプリングナット M6	4							
17	1	1K1140-27270	ミラーステーCP	1							
18	1	1K1140-48720	ボルト 10X 25	2							
19	1	1S7300-99670	パネルガネ 3コウ M12	2							
20	1	1K1140-27040	ミラー	1							

Fig. 107. ローラカバー (1)

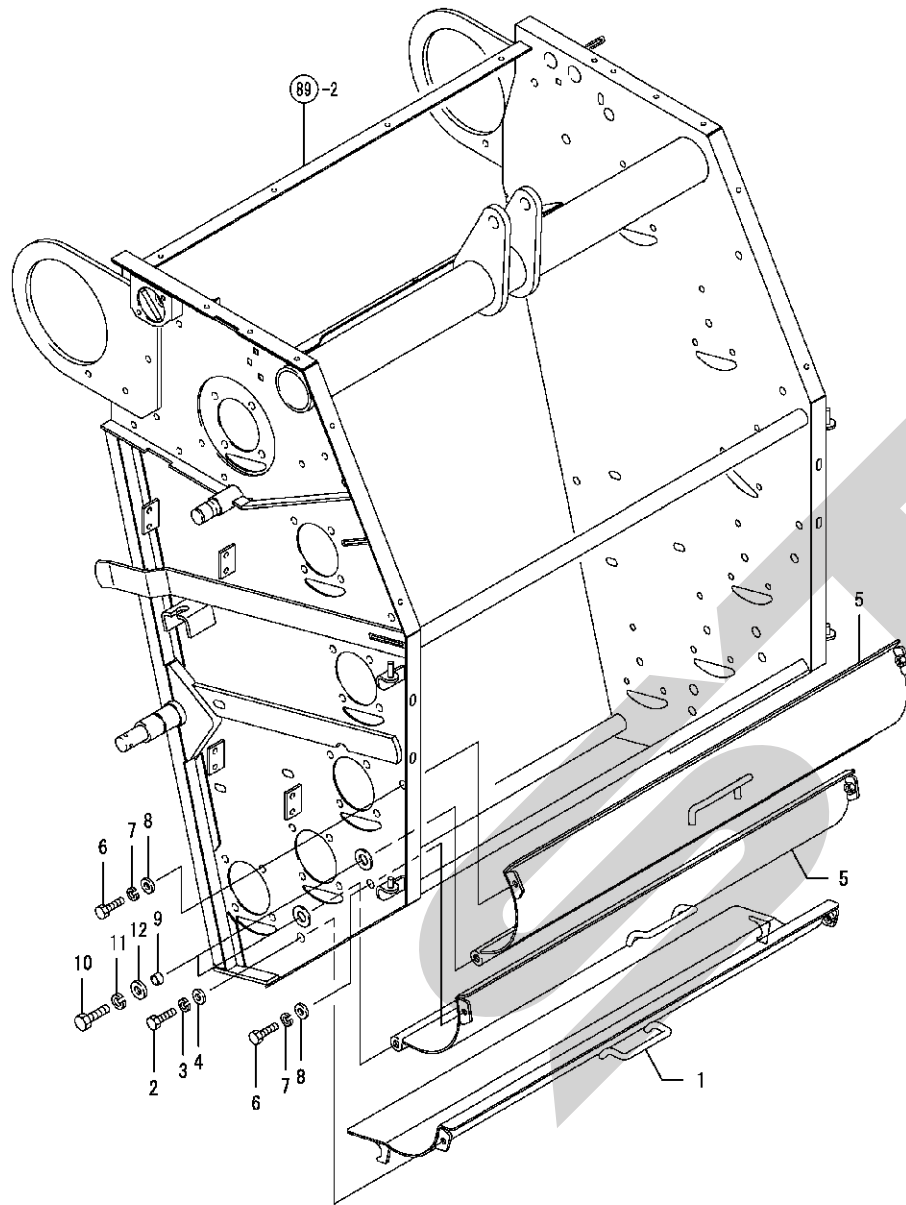
(A)= JCB1420
(B)=
(C)=

(D)=
(E)=
(F)=



No.	レベル	部品番号	部品名	数量						I	R
				(A)	(B)	(C)	(D)	(E)	(F)		
1	1	1K1140-17001	ローラカバー-CMP:1	1							
2	1	1K1140-17070	カバー:10.9X10	4							
3	1	26116-100302	ボルト 10X 30	4							
4	1	1S7300-99660	バネガネ 3ゴウ M10	4							
5	1	1S7300-99550	ワッシャー:10	4							
6	1	1K1140-17050	カバー	2							
7	1	1E3100-48190	ボルト M12X40	2							
8	1	1S7300-99670	バネガネ 3ゴウ M12	2							
9	1	1S7300-99560	ワッシャー:12	2							
10	1	1K1140-17011	ローラカバー-CMP:2	1							
11	1	1K1140-17070	カバー:10.9X10	4							
12	1	26116-100302	ボルト 10X 30	4							
13	1	1S7300-99660	バネガネ 3ゴウ M10	4							
14	1	1S7300-99550	ワッシャー:10	4							
15	1	1K1140-17060	カバー:12.7X10	2							
16	1	1E3100-48180	ボルト 8.8 M12X35	2							
17	1	1S7300-99670	バネガネ 3ゴウ M12	2							
18	1	1S7300-99560	ワッシャー:12	2							
19	1	1K1140-17021	ローラカバー-CMP:3	1							
20	1	1K1140-17080	カバー:10.9X19	4							
21	1	26116-100402	ボルト 10X 40	4							
22	1	1S7300-99660	バネガネ 3ゴウ M10	4							
23	1	1S7300-99550	ワッシャー:10	4							

Fig. 108. ローラカバー (2)



(A)= JCB1420
(B)=
(C)=

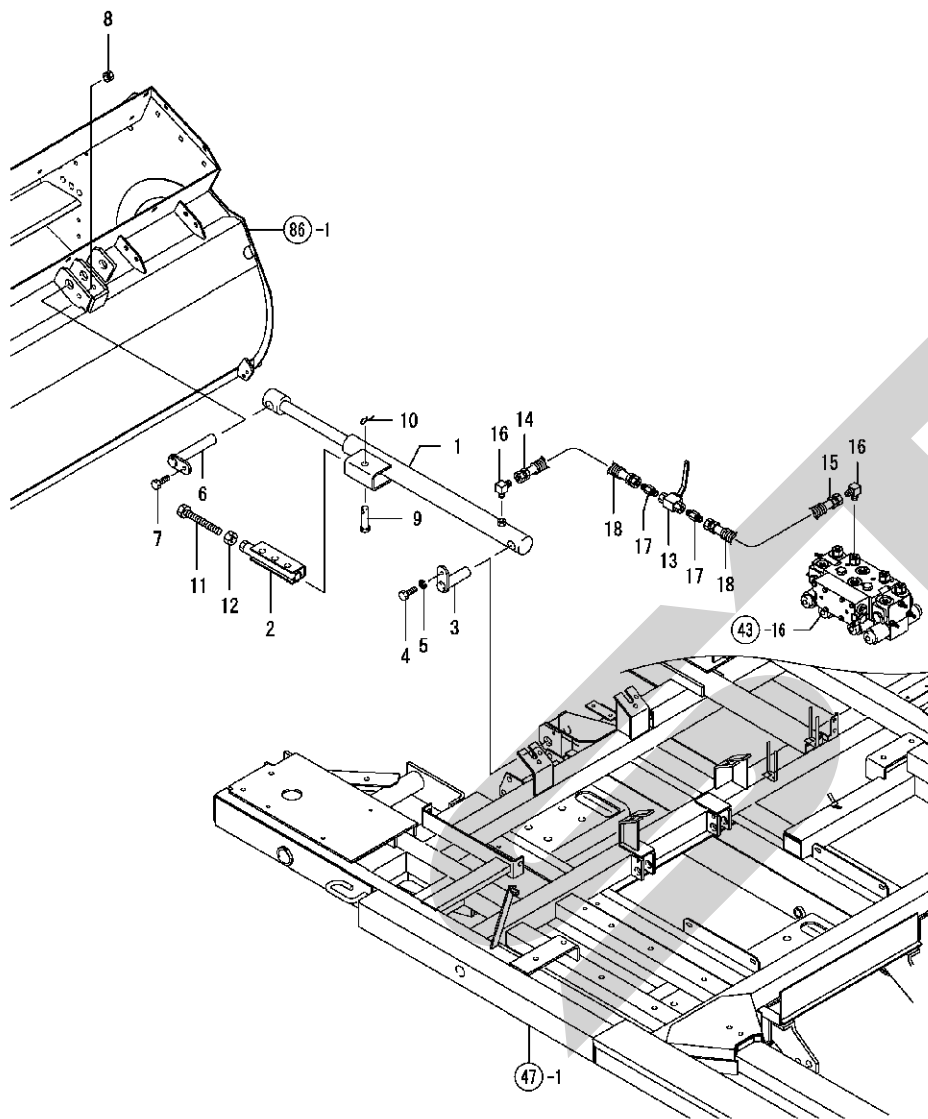
(D)=
(E)=
(F)=

No.	レベル	部品番号	部品名	数量						I	R
				(A)	(B)	(C)	(D)	(E)	(F)		
1	1	1K1140-17031	ローラカバー - CMP:4	1							
2	1	26116-100252	ボルト 10X 25	2							
3	1	1S7300-99660	バネがね 3コウ M10	2							
4	1	1S7300-99550	ワッシャ:10	2							
5	1	1K1140-17041	ローラカバー - CMP:5	2							
6	1	26116-100252	ボルト 10X 25	4							
7	1	1S7300-99660	バネがね 3コウ M10	4							
8	1	1S7300-99550	ワッシャ:10	4							
9	1	1K1140-17060	カラー:12.7X10	4							
10	1	1E3100-48180	ボルト 8.8 M12X35	4							
11	1	1S7300-99670	バネがね 3コウ M12	4							
12	1	1S7300-99560	ワッシャ:12	4							

Fig. 109. 油圧（フレール）

(A)= JCB1420
(B)=
(C)=

(D)=
(E)=
(F)=

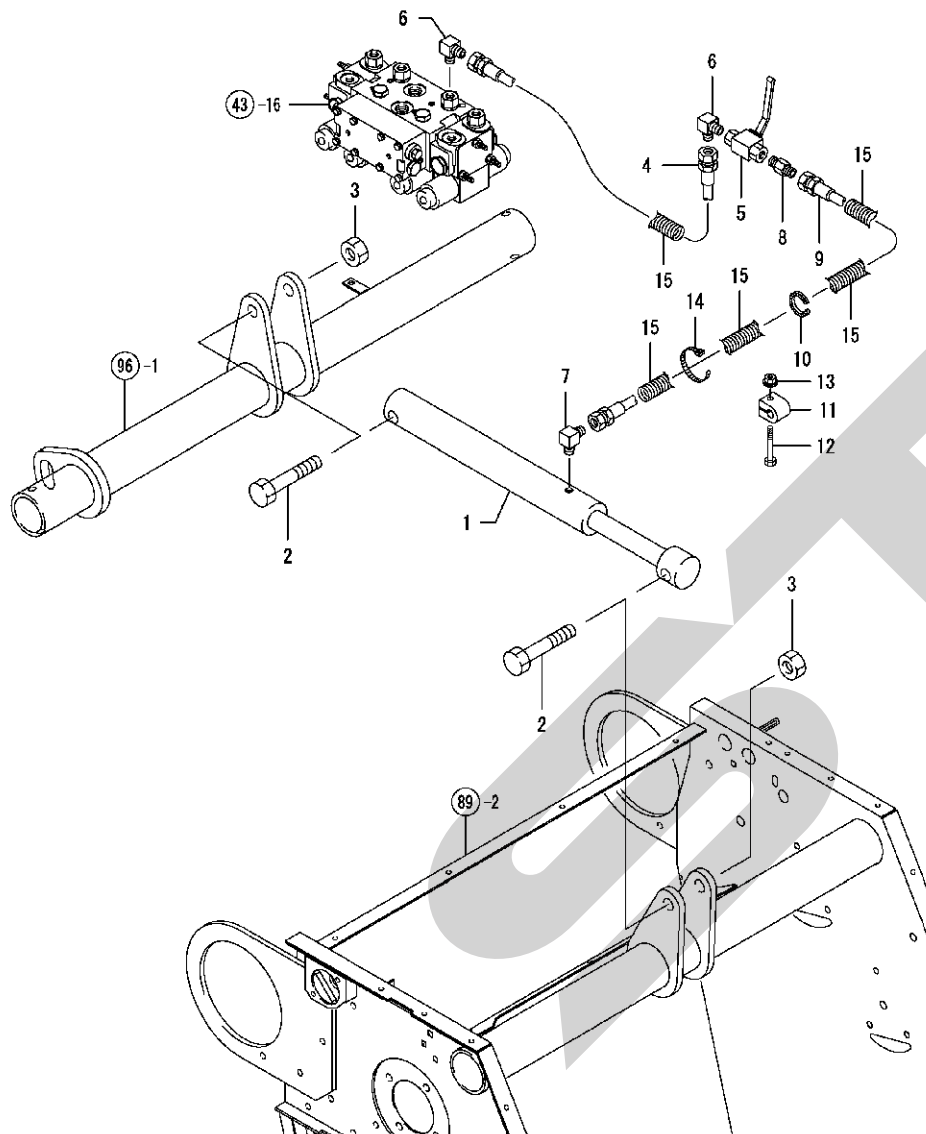


No.	レベル	部品番号	部品名	数量						I	R
				(A)	(B)	(C)	(D)	(E)	(F)		
1	1	1K1140-30000	シリンダ* CMP	1							
2	1	1K1140-30011	ストツパ* CMP	1							
3	1	1K1140-30030	ピン* CMP:F25X83	1							
4	1	26116-080202	ボルト 8X 20	1							
5	1	1S7300-99650	バネガネ 3コウ M8	1							
6	1	1K1140-30040	ピン* CMP:F25X142	1							
7	1	26116-080252	ボルト 8X 25	1							
8	1	1S7300-99710	コガタスプリングナット M8	1							
9	1	1K1140-30050	ピン*B16X60	1							
10	1	1K1140-48330	ベータピン:16X2.3	1							
11	1	1K1140-48600	ボルトセン M16X90	1							
12	1	26856-160002	ナット 8 2シユ M16	1							
13	1	1K1140-30020	ストツパ* ハルフ:1/4	1							
14	1	1K1140-30070	ユツホース 1/4X1600 4-4	1							
15	1	1K1140-30080	ユツホース 1/4X3150 4-4	1							
16	1	1K1140-30090	エルボ* 45 PF1/4XPT1/4	2							
17	1	1K1140-30100	ホースツツアル PF1/4XPT1/4	2							
18	1	1K1140-30060	スパイラルチューブ*	2							

Fig. 110. 油圧（ゲート）

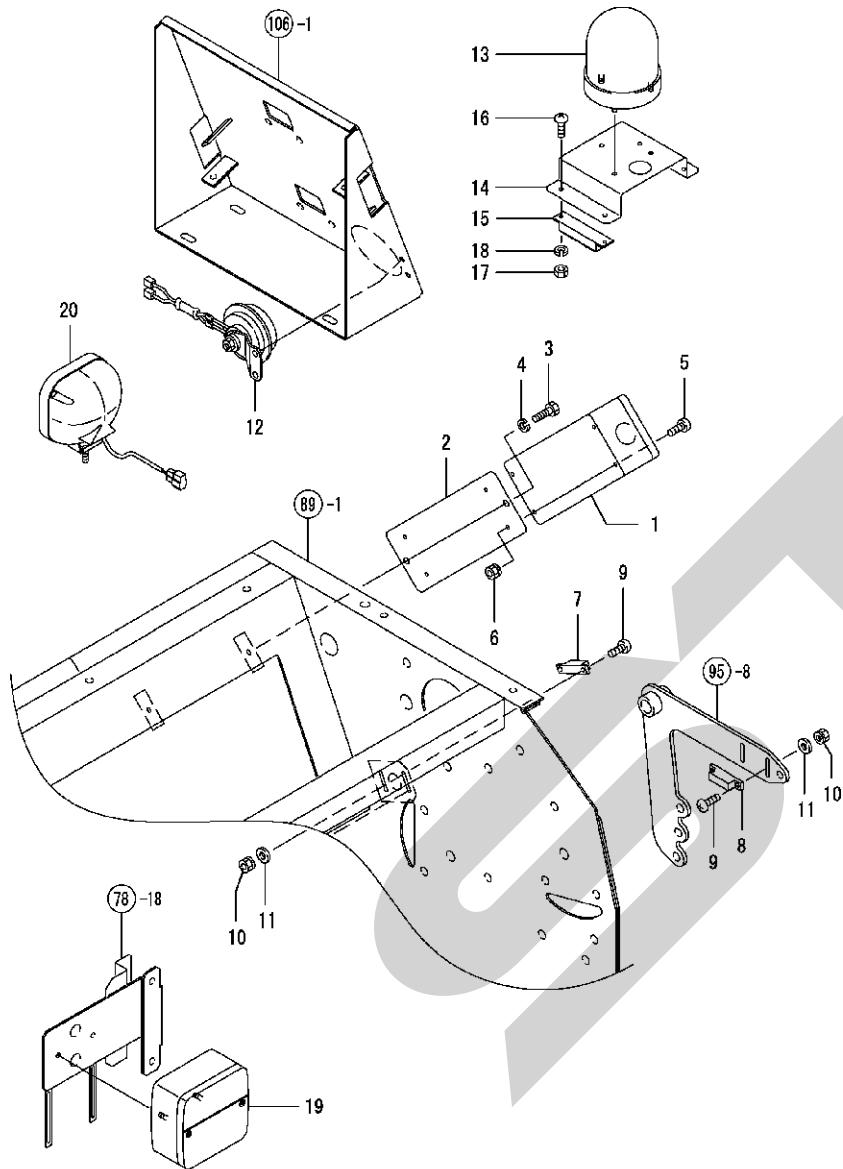
(A)= JCB1420
(B)=
(C)=

(D)=
(E)=
(F)=



No.	レベル	部品番号	部品名	数量						I	R
				(A)	(B)	(C)	(D)	(E)	(F)		
1	1	1K1140-31000	シリンダ:CSH45X310X445	1							
2	1	26116-201102	ボルト M20X110	2							
3	1	1K1140-48320	ナイロンナット M20	2							
4	1	1K1140-31010	エアツホース 1/4X2000 4-4	1							
5	1	1K1140-30020	ストップバルブ:1/4	1							
6	1	1K1140-31030	エルボ PF1/4XPT1/4	2							
7	1	1K1140-30090	エルボ 45 PF1/4XPT1/4	1							
8	1	1K1140-30100	ホースニツブル PF1/4XPT1/4	1							
9	1	1K1140-31020	エアツホース 1/4	1							
10	1	1K1140-31060	ジグアイツシュ	1							
11	1	1K1140-31040	クリツブ	1							
12	1	26116-080452	ボルト 8X45	1							
13	1	1S7300-99740	フランジ ナイロンナット M8	1							
14	1	1K1140-48620	インシュロツクタイ 4. 8X301	1							
15	1	1K1140-30060	スパイラルチューブ	6							

Fig. 111. 電装

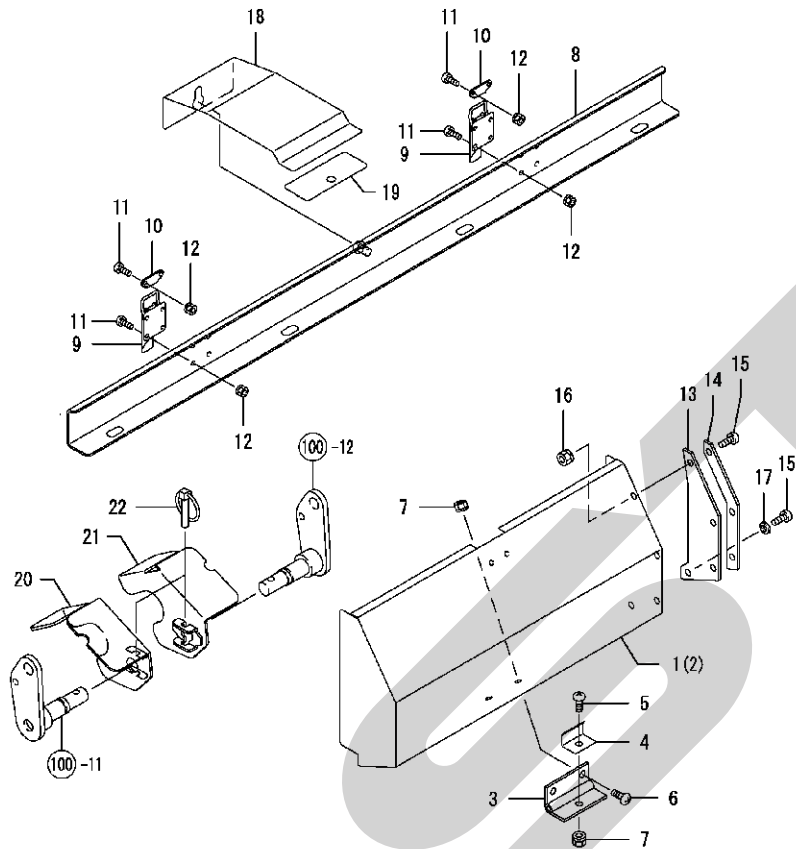


(A)= JCB1420
(B)=
(C)=

(D)=
(E)=
(F)=

No.	レベル	部品番号	部品名	数量						I	R
				(A)	(B)	(C)	(D)	(E)	(F)		
1	1	1K1140-32013	セキヨボツタス	1							
2	1	1K1140-32130	プレート	1							
3	1	26116-060122	ボルト 6X 12	2							
4	1	22217-060000	バネガネ 6	2							
5	1	26557-040102	ナベコネシ (+7ナ 4X10)	4							
6	1	26051-040002	ナツト(バネ (26716-バハラハ	4							
7	1	1K1140-32020	ジキセンサ	1							
8	1	1K1140-32030	センサヨウマク ネット	1							
9	1	26557-040162	ナベコネシ (+7ナ 4X16)	4							
10	1	26051-040002	ナツト(バネ (26716-バハラハ	4							
11	1	22137-040000	ザガネ(ミガキ 4	4							
12	1	1E6690-81600	ホンASY	1							
13	1	1K1140-32040	カテナツク	1							
14	1	1K1140-32180	バトライトブラケット	1							
15	1	1K1140-32140	マグネット	2							
16	1	26557-030102	ナベコネシ (-030122ハ	4							
17	1	26857-030002	ナツト	4							
18	1	22217-030000	バネガネ 3	4							
19	1	1K1140-32060	リヤランプ :3F	2							
20	1	1E8680-81500	サキヨウトウ (35W CMP	1							

Fig. 112. トワインカバー



(A)= JCB1420
(B)=
(C)=

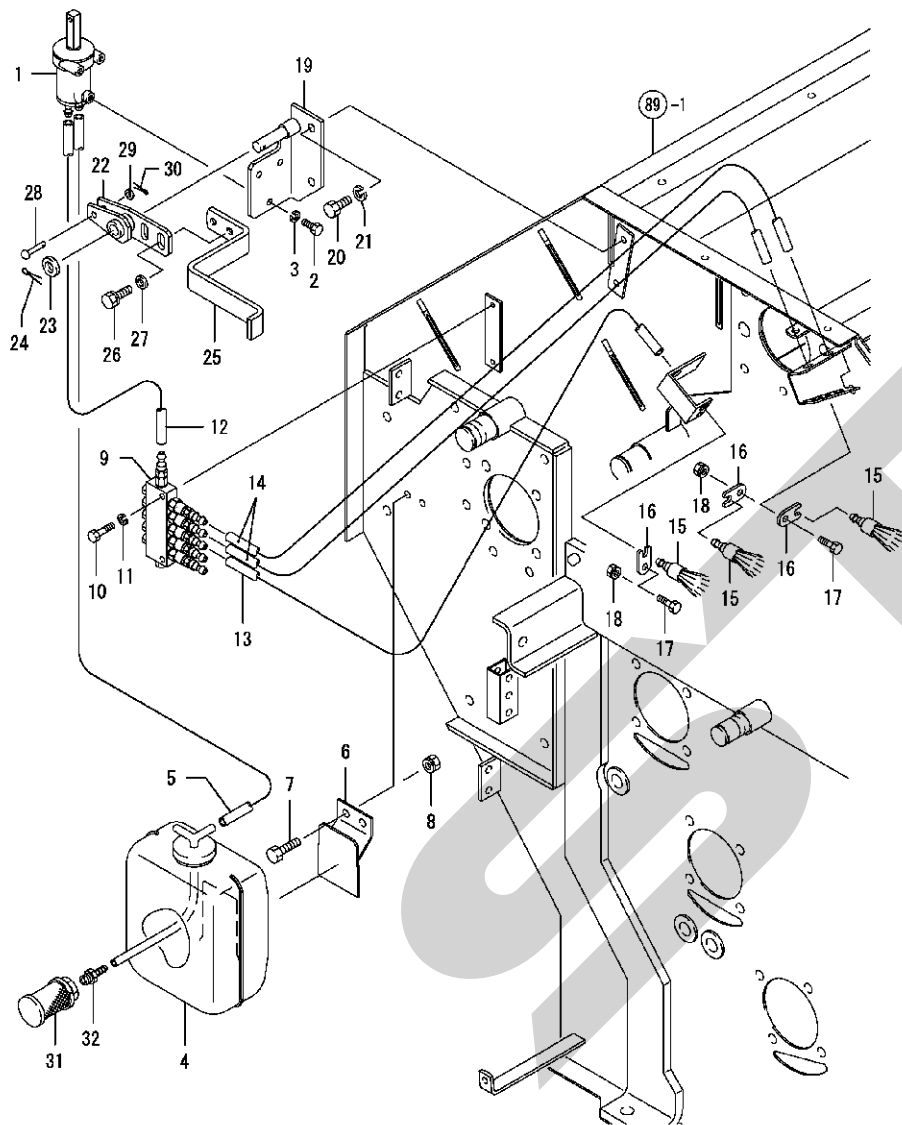
(D)=
(E)=
(F)=

No.	レベル	部品番号	部品名	数量						I	R
				(A)	(B)	(C)	(D)	(E)	(F)		
1	1	1K1140-14180	トワインカバー CMP:L	1							
2	1	1K1140-14190	トワインカバー CMP:R	1							
3	1	1K1140-14200	チヨウバン	2							
4	1	1K1140-14290	ストツハ	2							
5	1	26557-060162	ナベコネシ (+7) 6X16	2							
6	1	26557-060122	ナベコネシ (+7) 6X12	4							
7	1	1E3100-48250	スプリングナット M6	4							
8	1	1K1140-14300	チャンネル CMP	1							
9	1	1K1140-14210	ビシヨウステン	2							
10	1	1K1140-14220	フツクステン	2							
11	1	26557-040122	ナベコネシ (+7) 4X12	12							
12	1	1K1140-48230	スプリングナット M4	12							
13	1	1K1140-14230	ゴムプレート	2							
14	1	1K1140-14310	プレート	2							
15	1	26557-060122	ナベコネシ (+7) 6X12	8							
16	1	1S7300-99700	スプリングナット M6	8							
17	1	22137-060000	ザガネ(ミガキ) 6	2							
18	1	1K1140-14240	トワインカバー	1							
19	1	1K1140-14320	プレート	1							
20	1	1K1140-14250	カバー CMP:L	1							
21	1	1K1140-14260	カバー CMP:R	1							
22	1	1K1140-48240	リンチピン:6	2							

Fig. 113. 給油

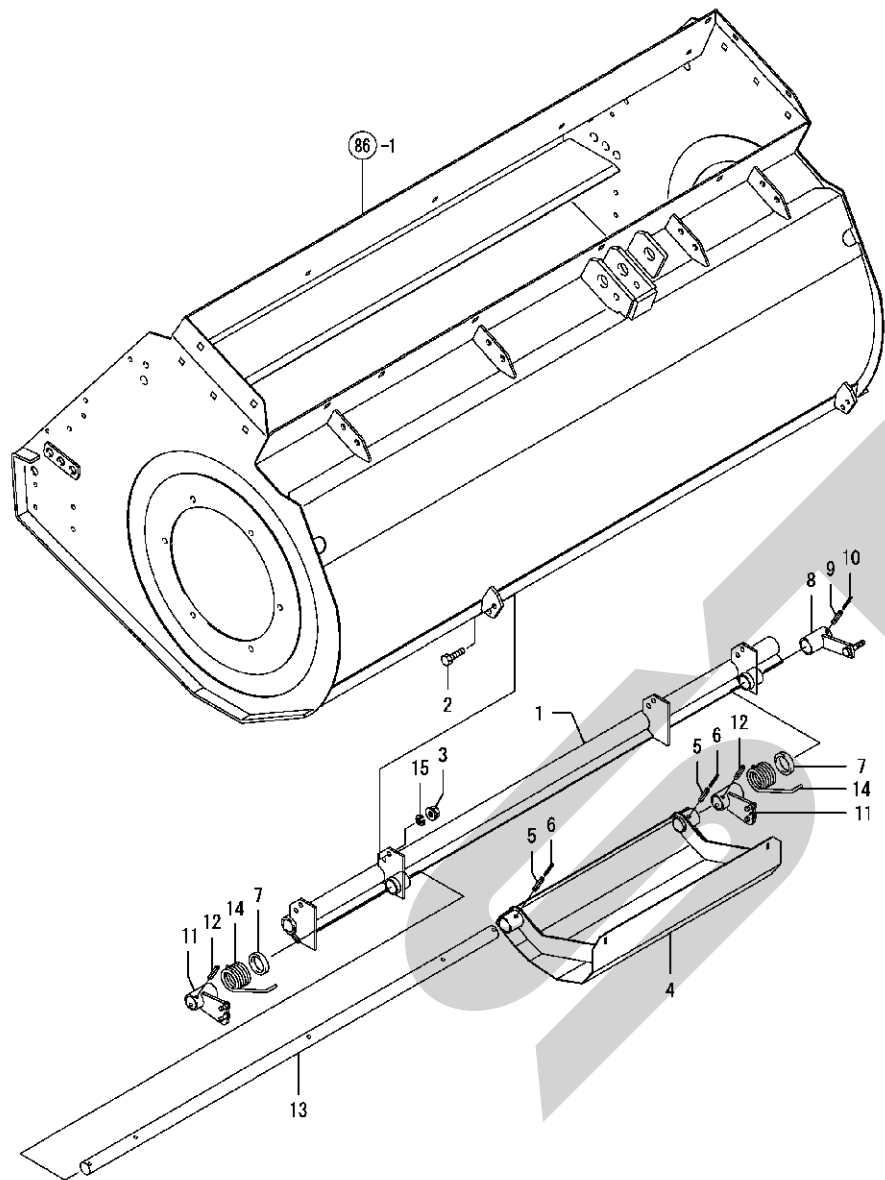
(A)= JCB1420
(B)=
(C)=

(D)=
(E)=
(F)=



No.	レベル	部品番号	部品名	数量						I	R
				(A)	(B)	(C)	(D)	(E)	(F)		
1	1	1K1140-18010	ピストンオイルポンプ	1							
2	1	26116-060122	ボルト 6X 12	3							
3	1	22217-060000	バネガネ 6	3							
4	1	1K1140-18020	リザーブオイルタンク	1							
5	1	1K1140-18030	チューブ:600	1							
6	1	1K1140-18120	ブラケット CMP	1							
7	1	26116-080252	ボルト 8X 25	2							
8	1	1S7300-99710	コガタスプリングナット M8	2							
9	1	1K1140-18040	ブンパイヤ:5	1							
10	1	26116-060252	ボルト 6X 25	2							
11	1	22217-060000	バネガネ 6	2							
12	1	1K1140-18050	チューブ:230	1							
13	1	1K1140-18060	チューブ:450	1							
14	1	1K1140-18070	チューブ:800	2							
15	1	1K1140-18000	ブラシ	3							
16	1	1K1140-18080	プレート メッキ	3							
17	1	26116-060162	ボルト 6X 16	3							
18	1	1S7300-99700	スプリングナット M6	3							
19	1	1K1140-18130	ベース CMP	1							
20	1	26116-080162	ボルト 8X 16	2							
21	1	1S7300-99650	バネガネ 3ゴウ M8	2							
22	1	1K1140-18090	リンク CMP	1							
23	1	22137-120000	ザガネ(ミガキ 12	1							
24	1	22417-320200	ワリピン 3.2X 20	1							
25	1	1K1140-18100	レバー	1							
26	1	26013-080202	ボルト(バネ 8X 20	2							
27	1	1S7300-99540	ワッシャ:8	2							
28	1	1K1140-18111	ピン メッキ	1							
29	1	22137-050000	ザガネ(ミガキ 5	1							
30	1	22417-250160	ワリピン 2.5X 16	1							
31	1	1K1140-18140	サクションストレーナ	1							
32	1	1K1140-18150	ホースアダプター:PT1/8	1							

Fig.114. OKリフト (1)



(A)= JCB1420
(B)=
(C)=

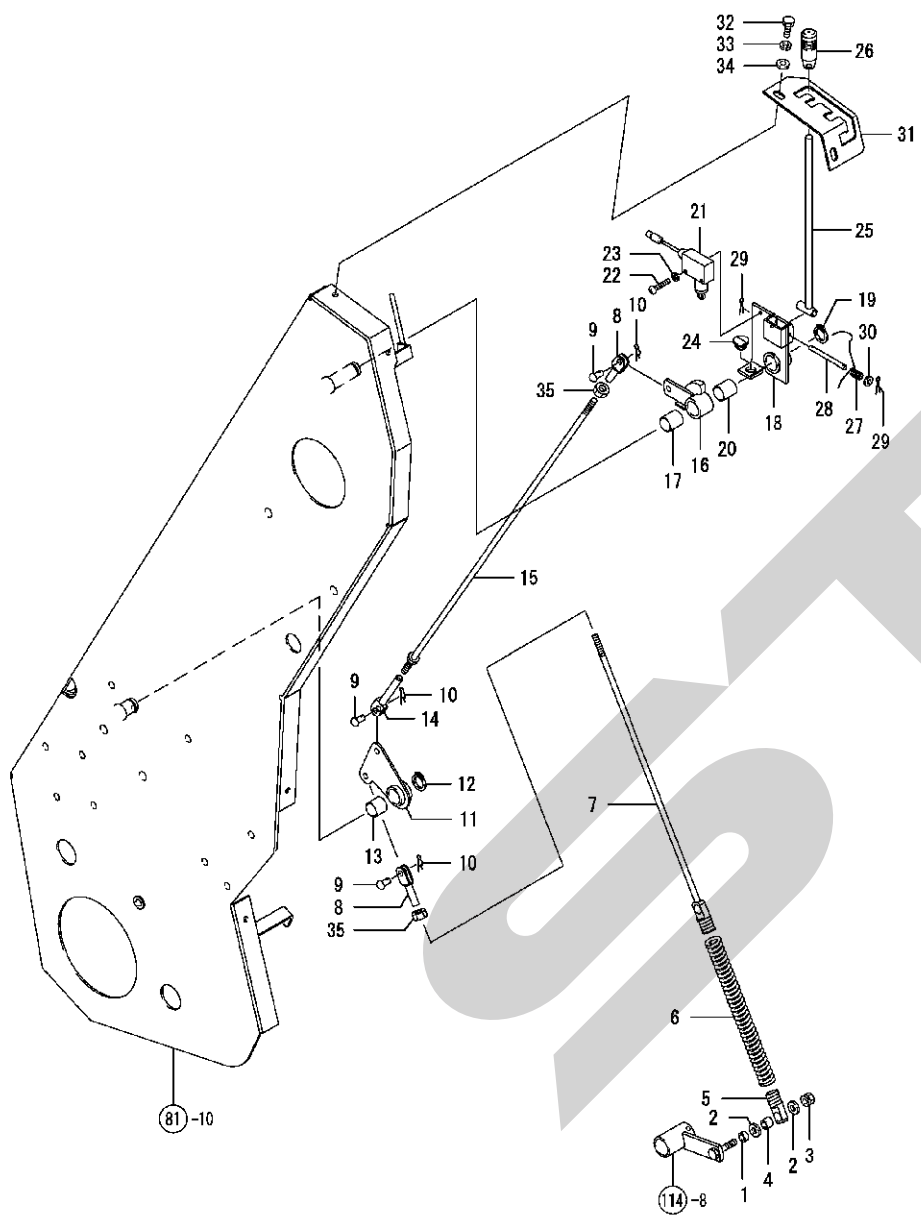
(D)=
(E)=
(F)=

No.	レベル	部品番号	部品名	数量						I	R
				(A)	(B)	(C)	(D)	(E)	(F)		
1	1	1K1140-28180	ガード CMP	1							
2	1	26116-080252	ホルト 8X 25	8							
3	1	1S7300-99740	フランジ ナイロンナット M8	8							
4	1	1K1140-28000	センサーソリ CMP	1							
5	1	1K1140-48290	スプリングピン 6X32	2							
6	1	1K1140-48300	スプリングピン 3.5X32	2							
7	1	1K1140-28110	カラー:42.7X8	2							
8	1	1K1140-28010	ケンシュアーム CMP:1	1							
9	1	1K1140-48290	スプリングピン 6X32	1							
10	1	1K1140-48300	スプリングピン 3.5X32	1							
11	1	1K1140-28020	ケンシュアーム CMP:2	2							
12	1	22351-060032	スプリングピン 6X32	2							
13	1	1K1140-28140	センサーソフト	1							
14	1	1K1140-28030	スプリング:ソール	2							
15	1	1S7300-99650	パネザガネ 3ゴウ M8	8							

Fig.115. OKリフト (2)

(A)= JCB1420
(B)=
(C)=

(D)=
(E)=
(F)=



No.	レベル	部品番号	部品名	数量						I	R
				(A)	(B)	(C)	(D)	(E)	(F)		
1	1	1K1140-28120	カラー	1							
2	1	22137-080000	サガネ(ミガキ 8	2							
3	1	1S7300-99710	コガタスプリングナット M8	1							
4	1	1K1140-28130	パイプ	1							
5	1	1E6681-87510	バネフック (ZC)	1							
6	1	1E6681-87500	バネ 263 (ZC)	1							
7	1	1K1140-28040	ロッド CMP	1							
8	1	1C1011-36150	アジャストナット 8X52 (ZC)	2							
9	1	1K1140-28150	ピン	3							
10	1	1S7300-99780	ベータピン:8X1.6	3							
11	1	1K1140-28050	リンク CMP	1							
12	1	22242-000200	トメワG(ジク 20	1							
13	1	1K1140-48050	カーボントライバリンク	1							
14	1	1C1151-37650	ウエフカサチヨウセツロット (ZC)	1							
15	1	1K1140-28061	ロッド CMP	1							
16	1	1K1140-28071	サドウームCMP	1							
17	1	1K1140-48080	カーボントライバリンク	1							
18	1	1K1140-28160	スイッチベースCMP	1							
19	1	22242-000200	トメワG(ジク 20	1							
20	1	1K1140-48080	カーボントライバリンク	1							
21	1	1E6680-87500	スイッチ(SL1	1							
22	1	26557-040252	ナベコネシ(+7ナ 4X25	2							
23	1	1K1140-48310	バネサガネ M4	2							
24	1	1E8080-78890	ブランク	1							
25	1	1K1140-28080	レバー CMP	1							
26	1	1E6570-65751	ソウサレバニキリ(ク口	1							
27	1	1C6900-76250	レバーモーションバネ (ZC)	1							
28	1	1K1140-28170	ピン:G6X71	1							
29	1	1K1140-48640	ワリピン 2X15	2							
30	1	22137-060000	サガネ(ミガキ 6	1							
31	1	1K1140-28090	レバーフック	1							
32	1	26116-080252	ホルム 8X 25	2							
33	1	1S7300-99650	バネサガネ 3コウ M8	2							
34	1	1S7300-99540	ワッシャー:8	2							
35	1	26856-080002	ナット2シユ 8	2							

部品番号順索引表

PC NO : NPC-5105

PARTS No.	Fig.	Ref. No.	PARTS No.	Fig.	Ref. No.	PARTS No.	Fig.	Ref. No.	PARTS No.	Fig.	Ref. No.
101304-59020	4	27	168320-04110	43	84	187A12-55411	19	11	1A6260-25150	19	1
101504-55101	4	20	168320-04140	43	85	187A12-55431	19	12	1C1011-36150	73	2
103854-39140	4	17	168320-04150	43	86	187A12-55492	19	13		115	8
104200-55080	1	4	168322-01760	43	20	187A12-55510	19	14	1C1151-37650	73	3
	4	19	168322-03100	43	26	187A12-55590	20	8		115	14
119225-52102	4	49	1683A2-01100	43	18	187A12-55660	20	12	1C6052-82060	73	11
119255-44660	7	20	1683A2-01120	43	19	187A12-56120	22	5		86	26
119629-49080	7	23	1683A2-01300	43	41	192172-25710	17	6	1C6141-43971	3	6
119650-77910	63	6	1683B1-01130	43	39	192180-25800	16	1	1C6281-52320	39	3
119650-77930	63	8	1683B1-01410	43	42		19	2	1C6600-92850	73	16
119802-55700	4	21	1683C1-01400	43	24	194150-22480	39	1		86	25
119802-55710	4	23	172116-17361	65	3	194170-45370	43	28	1C6660-08170	70	2
119802-55730	4	24	172336-16110	65	1			54	1C6660-94100	34	19
119808-12540	5	9	172512-22210	28	2	194170-45610	43	45	1C6700-33030	32	5
121027-11742	12	1	175022-49700	24	2	194170-45700	43	46	1C6720-47610	33	4
121027-11743	28	1	175022-49720	24	3	194170-45710	43	47	1C6900-76250	73	7
121236-59080	7	17	178073-01200	43	17	194170-45720	43	48		115	27
121250-44590	7	15			40	194170-45730	43	49	1C6950-07150	64	2
121256-44600	7	19	178076-02230	43	43	194170-45740	43	50	1C6970-74720	59	2
124195-49100	24	1	178076-12410	43	27	194197-27681	10	2	1C7080-07050	70	1
124450-44510	7	9			63		22	1	1C7100-08150	64	3
124450-44520	7	10			74	194205-63550	4	28	1D4071-43300	2	5
124450-44530	7	11	187A02-54600	17	5	194275-45340	43	44	1D4220-14080	60	1
124450-44550	7	18	187A02-54610	17	7	194327-45120	43	53	1D4220-51340	31	2
124450-44560	7	12	187A02-54630	17	8	194521-41570	13	1	1D4220-58960	60	6
124701-11911	6	6	187A02-54650	17	9	194681-77181	43	30	1E3050-61351	35	9
124766-59050	7	25	187A02-54660	17	10			66	1E3050-61361	35	10
124936-59090	7	26	187A02-54670	17	11			77	1E3050-66650	24	17
129052-77920	63	7	187A03-54030	19	3	194800-25380	17	3	1E3070-03250	4	10
129062-12500	5	8	187A03-55720	21	3	194850-49260	43	55	1E3080-47660	33	5
129062-12560	5	10	187A03-55730	21	6	194940-52110	63	2			6
129062-12570	5	11	187A12-54100	15	9	198071-24350	12	3	1E3100-03201	4	9
129100-55690	4	22	187A12-54110	15	10	198121-52110	70	4	1E3100-03491	4	12
129107-44590	7	16	187A12-54120	15	11	198121-52150	70	5	1E3100-04100	5	2
129150-49080	7	22	187A12-54140	15	13	198121-77280	43	31	1E3100-04150-1	5	6
129150-49090	7	24	187A12-54151	15	14			67	1E3100-04200-1	7	3
129150-49100	7	21	187A12-54170	15	15			78	1E3100-48170	90	15
129211-77920	69	1	187A12-54180	15	16	198165-25810	15	1		91	5
129467-44520	7	14	187A12-54202	16	3	198208-65250	71	1		92	4
144220-11370	66	1	187A12-54250	16	6	198269-35250	43	64	1E3100-48180	81	4
144220-99901	34	20	187A12-54270	16	9			75		107	16
146200-13060	67	1	187A12-54280	16	10	198360-52160	63	5		108	10
168320-01110	43	61	187A12-54290	16	8	198360-52320	63	3	1E3100-48190	89	3
		72	187A12-55250	18	4	198360-52330	63	4		90	14
168320-01160	43	22	187A12-55260	18	5	1A1040-26060	28	3		107	7
168320-01170	43	23	187A12-55302	19	5	1A1040-28470	12	4	1E3100-48240	95	15
168320-02070	43	25	187A12-55360	19	7	1A1140-58050	3	7	1E3100-48250	112	7
		62	187A12-55370	19	8			34	1E3100-48490	89	4
		73	187A12-55380	19	9			46	1E3100-49590	75	8
168320-04100	43	83	187A12-55390	19	10	1A1330-26051	31	1	1E3100-61200	33	8

部品番号順索引表

PC NO : NPC-5105

PARTS No.	Fig.	Ref. No.	PARTS No.	Fig.	Ref. No.	PARTS No.	Fig.	Ref. No.	PARTS No.	Fig.	Ref. No.
1E3100-61230	33	10	1E4760-43090	39	2	1E6680-84510	68	10	1E8050-63130	33	32
1E3100-61350	33	11	1E4890-13210	36	1	1E6680-84520	68	11	1E8050-64222	37	8
1E3100-63100	36	2	1E4890-14200	37	1	1E6680-84530	68	12	1E8050-64230	37	9
1E3100-63550	36	5	1E4960-21020	34	3	1E6680-87500	115	21	1E8050-64250	37	10
1E3100-63600-1	36	6	1E4970-44110	34	4	1E6680-87501	73	12	1E8050-66790	24	18
1E3100-64151-1	38	4	1E6020-83890	31	14	1E6681-05050	63	1	1E8057-97400	71	12
1E3100-64300	38	12	1E6021-86440	71	3	1E6681-57890	5	12	1E8060-64750	38	18
1E3100-64330	38	13	1E6030-17270	25	1	1E6681-66190	43	29	1E8060-65840	37	25
1E3100-64350-1	38	14	1E6030-67030	41	9	1E6681-66370	43	7	1E8060-83400	68	8
1E3100-64380	38	15		43	11	1E6681-87500	73	13	1E8080-54460	52	1
1E3100-64402-1	38	16	1E6050-63110	54	2		115	6	1E8080-73780	56	5
1E3100-64420	38	17			3	1E6681-87510	73	14	1E8080-78890	73	8
1E3100-64500	37	14			1		115	5		115	24
1E3100-64590-1	37	16	1E6091-48710	54	1	1E6682-87620	70	16	1E8080-81650	65	5
1E3100-64630	37	19	1E6102-83230	68	1	1E6686-03050	4	2	1E8080-83320	67	10
1E3100-64650	37	21	1E6102-84960	68	21	1E6690-03140	5	1	1E8080-97690	71	20
1E3100-64700	39	6		68	21		41	1	1E8100-61200	37	3
1E3100-64800-1	39	10	1E6102-84970	3	8		9	1	1E8100-73100	51	8
1E3100-64850-1	39	11		4	30	1E6690-35500	9	1	1E8100-81350	69	3
1E3100-64940	39	14		8	2		48	1	1E8130-35551	61	1
1E3100-64950-1	39	15		41	12		60	2		73	1
1E3100-64980-1	39	16		42	17	1E6690-61470	31	12		79	4
1E3100-68251	45	2		68	22			13		80	3
1E3100-68350-1	44	5	1E6141-68490	36	9		44	4		80	3
1E3100-68360-1	44	6	1E6150-34281	25	2	1E6690-81600	73	10	1E8130-66770	43	10
1E3100-68400-1	44	7	1E6190-56440	38	2		111	12	1E8230-03100	4	4
1E3100-68900-1	44	11	1E6210-54920	22	2	1E6693-03130	7	1	1E8230-43801	40	1
1E3100-68921-1	44	12	1E6213-83410	36	10	1E6693-03170	4	8	1E8230-64560	37	15
1E3100-75390	60	12	1E6250-45310	35	5	1E6693-45240	60	5	1E8230-64600	37	17
1E3100-75700-1	60	23	1E6310-36190	32	2	1E6710-53040	11	16	1E8230-66460	43	9
1E3100-75800-1	60	25	1E6310-64250	38	8	1E6711-81361	69	4	1E8230-66621	42	12
1E3100-75980-1	60	27	1E6310-64260	37	11	1E6740-02300	8	1	1E8230-69330	46	4
1E3100-76350	60	29		38	10	1E6740-32400	70	3	1E8230-75431	60	16
1E3100-76400	61	3		11	11	1E6740-64200	38	6	1E8230-75771	59	3
1E3100-76450	61	4	1E6310-68450	35	25	1E6740-73720-1	53	7		60	24
1E3100-76502	60	31	1E6310-73130	54	4	1E6741-63660	36	8	1E8230-75980	60	28
1E3100-76520	60	33	1E6460-12260	3	5	1E6760-52350	10	7	1E8230-84040	68	9
1E3100-76540	60	34	1E6470-73200	54	5	1E6760-52360	10	8	1E8230-84800	68	13
1E3100-84090	68	3	1E6480-82280	65	2	1E6820-03500	4	13	1E8230-97030	72	1
1E3100-97080	73	18	1E6570-64751	40	2	1E6820-73200-1	52	8	1E8230-97800	72	9
	74	18	1E6570-65751	73	6	1E6820-73230	52	9	1E8231-51550-1	9	18
1E3100-97390	72	4		115	26	1E6820-81300	64	7	1E8235-51051	27	3
1E3150-61170	34	10	1E6570-73880	54	9	1E6820-81700	69	6		82	16
1E3150-61420	66	2	1E6650-82400	64	9		70	12	1E8235-51051-1	9	3
1E4030-99340	33	39	1E6680-38480	60	3		68	16		25	3
1E4110-16050	32	1			4	1E6820-84201		17		73	4
1E4320-99120	45	3	1E6680-59640	26	5		3	4	1E8235-73090-1	56	3
1E4760-43090	33	2	1E6680-64370	39	5	1E6821-02200	33	1	1E8235-73330	57	2
		3	1E6680-66470	41	6	1E6910-37320	51	10	1E8235-73351	57	3
		1	1E6680-79750	41	10	1E6910-73540	63	14	1E8235-73501-1	54	6
	38	1		42	16	1E6910-82500		15	1E8235-73540	54	7

部品番号順索引表

PC NO : NPC-5105

PARTS No.	Fig.	Ref. No.	PARTS No.	Fig.	Ref. No.	PARTS No.	Fig.	Ref. No.	PARTS No.	Fig.	Ref. No.
1E8235-73551	52	12	1E8380-63600	36	7	1E8540-66430	43	65	1E8665-02101	3	3
1E8235-73720-1	56	4	1E8380-73020	50	8			76	1E8665-61010	31	3
1E8235-77570	60	37	1E8380-73040	50	10	1E8540-73361	53	6	1E8665-61040	31	6
1E8235-84910	68	15	1E8380-73050	50	13	1E8540-81160	69	10	1E8665-61050	31	7
1E8235-87573	70	15	1E8380-73250	51	9	1E8540-82060	70	13	1E8665-61060	31	8
1E8250-51360	9	4	1E8380-73260	57	1	1E8540-82100	63	10	1E8665-61080	31	9
1E8250-63700	33	38	1E8380-73740	57	6	1E8540-82110	63	11	1E8665-61090	31	10
1E8255-73011-1	51	2	1E8380-73910	57	9	1E8540-82200	63	12	1E8665-61130	31	11
1E8255-73020	52	2	1E8400-63791	39	4	1E8540-82210	63	13	1E8665-61160	34	9
1E8255-73030	51	3	1E8420-04301	7	4	1E8540-83001	67	4	1E8665-61190	34	11
	52	3	1E8420-66520	41	7	1E8540-83150	67	8	1E8665-61201	34	12
1E8255-73040	51	4	1E8420-66530	41	8	1E8540-84900	68	14	1E8665-61230	34	13
	52	4	1E8420-84910	44	16	1E8540-84930	70	14	1E8665-61241	34	14
1E8255-73060	50	14	1E8445-35371-1	26	1	1E8540-97720	72	8	1E8665-61250	34	15
		15	1E8445-45590	37	2	1E8560-35800-1	9	17	1E8665-61261	34	16
	51	5	1E8445-73000-1	56	1	1E8560-64680	37	22	1E8665-61300	32	3
	52	5	1E8445-73020-1	56	2	1E8560-64690	37	23	1E8665-61330	32	4
1E8255-73070	30	18	1E8450-35410	27	1	1E8560-66350	42	7	1E8665-61340	32	7
	50	16	1E8450-66360	4	29	1E8560-66360	42	8	1E8665-61351	32	8
		17	1E8450-73770	54	8	1E8560-66370	42	9	1E8665-61361	32	9
	51	6	1E8450-83060	67	5	1E8560-66400	42	11	1E8665-61370	32	10
	52	6	1E8450-84321	63	16	1E8560-69251	46	1	1E8665-61380	32	11
1E8255-73080	50	18	1E8450-97281	71	7	1E8560-69300-1	46	3	1E8665-61390	32	12
		19	1E8450-97290	71	8	1E8560-69350-1	46	5	1E8665-61400	32	13
	51	7	1E8460-97510	71	15	1E8560-75180	25	12	1E8665-61420	32	14
	52	7	1E8490-54560	34	5		37	26	1E8665-61480	32	15
1E8255-73251-1	52	10	1E8500-97220	72	2		60	8	1E8665-61490	32	16
1E8255-73870-1	56	6	1E8500-97440	72	6			9	1E8665-61500	32	17
1E8255-81180	66	3	1E8500-97460	72	7	1E8560-75370	60	11	1E8665-61530	33	13
1E8322-73880	56	7	1E8540-04780	44	1	1E8560-75400	60	14	1E8665-61541	33	14
1E8322-81050	70	10	1E8540-55130	16	13	1E8560-75421	60	15			15
1E8361-35410	15	2		19	4	1E8560-75501	60	18	1E8665-61550	33	16
	16	2	1E8540-55270	20	3	1E8560-75550	60	19	1E8665-61560	33	17
1E8361-35430	50	1	1E8540-55380	21	4	1E8560-75630	60	20	1E8665-61570	33	18
		2	1E8540-55401	20	4	1E8560-75640	60	21	1E8665-61630	33	19
	51	1	1E8540-55460	21	5	1E8560-75680	60	22	1E8665-61720	33	20
1E8361-66750	42	13	1E8540-61300	34	18	1E8560-81170	69	11			21
1E8361-66801	42	14	1E8540-62430	60	7	1E8560-81180	69	12	1E8665-61730	33	23
1E8369-73010	50	4	1E8540-63270	33	34	1E8560-83220	67	9	1E8665-61780	33	25
		5		36	36	1E8560-83900	67	11			26
1E8369-73020	50	6	1E8540-63280	33	35	1E8560-97220	71	4	1E8665-61830-1	32	18
		7		37	37	1E8570-97200	38	20	1E8665-61860-1	32	20
1E8369-73050	50	11	1E8540-63450	37	6	1E8605-53060	12	7	1E8665-61882-1	32	21
		12	1E8540-63460	37	7	1E8640-66310	42	6	1E8665-61890	32	22
1E8369-73100	50	20		38	3	1E8645-62350	35	24	1E8665-63251	33	33
		21	1E8540-64050	69	9	1E8645-64634	37	20	1E8665-81050	64	4
1E8375-01150-1	2	3	1E8540-64701	39	7	1E8645-75480	60	17	1E8665-81070	64	5
1E8380-01100-1	2	1	1E8540-66130	24	15	1E8650-52340	10	15	1E8665-81081	64	6
1E8380-01200	2	4	1E8540-66140	24	16	1E8660-52240	10	5	1E8665-97210	73	19
1E8380-63060	9	7	1E8540-66300	42	4	1E8660-86550	12	10		74	1

部品番号順索引表

PC NO : NPC-5105

PARTS No.	Fig.	Ref. No.	PARTS No.	Fig.	Ref. No.	PARTS No.	Fig.	Ref. No.	PARTS No.	Fig.	Ref. No.
1E8665-97240	71	5	1E8730-02050	3	1	1E8730-56150	22	6	1E8780-04400	7	6
1E8665-97300	72	3	1E8730-51000-1	9	2	1E8730-56200	22	7	1E8780-04410	7	7
1E8680-35051	30	2	1E8730-52211	10	1	1E8730-56240	22	8	1E8780-55540	19	15
1E8680-35060	30	3	1E8730-52224	10	3	1E8730-56300	23	1	1E8780-55600	20	9
1E8680-35080	30	4	1E8730-52230	10	4	1E8730-56310	23	2	1E8780-66280	41	3
1E8680-35090	30	5	1E8730-52260	10	6	1E8730-56320	23	3	1E8780-66320	41	5
1E8680-35121	30	6	1E8730-52311	10	14	1E8730-56351	23	4	1E8780-73450-1	53	1
1E8680-35131	30	7	1E8730-52351	10	16	1E8730-56481	15	17	1E8780-81060	67	2
1E8680-35141	30	8	1E8730-52370	10	17	1E8730-56551	23	5	1E8780-81070	67	3
1E8680-35151	30	9	1E8730-52402	11	1	1E8730-56650	24	4	1E8780-84070	68	2
1E8680-35160	30	10	1E8730-52413	11	2	1E8730-56710	24	6	1E8780-84460	67	12
1E8680-35170	30	11	1E8730-52452	11	3	1E8730-56770	24	7	1E8830-61801-1	9	6
1E8680-35180	30	12	1E8730-52460	11	4	1E8730-56801	24	8	1E8830-84850-1	68	18
1E8680-35190	30	13	1E8730-52470	11	5	1E8730-56840	24	9	1E8915-81350	69	5
1E8680-51051	85	10	1E8730-52490	11	6	1E8730-56850	24	10	1E8915-81360	64	8
1E8680-51051-1	73	5	1E8730-52500	11	7	1E8730-56860	24	11	1E8915-81450	66	4
1E8680-55171	20	1	1E8730-52550	11	13	1E8730-56870	24	12	1E8940-64430	37	13
1E8680-68640	38	19	1E8730-52600	11	14	1E8730-56902	24	13	1E8970-61281	34	17
1E8680-81500	73	9	1E8730-53003	12	2	1E8730-56980	24	14	1E8990-43850	4	18
	111	20	1E8730-53035	12	5	1E8730-61030	31	5	1E8990-97260	71	6
1E8680-97350	71	11	1E8730-53050	12	6	1E8730-64770	39	9	1E9060-51720	50	3
1E8720-02061	3	2	1E8730-53150	13	2	1E8730-66201	42	1	1E9200-66250	41	2
1E8720-54961	17	12	1E8730-53160	13	3	1E8730-66210	42	2	1E9330-73031	50	9
1E8720-61050-1	44	2	1E8730-53200	13	4	1E8730-66220	42	3	1E9375-97310	71	9
1E8720-61061-1	44	3	1E8730-53221	13	5	1E8730-66290	41	4	1E9375-97320	71	10
1E8720-61100	34	7	1E8730-53950	12	9	1E8730-66301	42	5	1E9430-64300	37	12
1E8720-61112-1	34	8	1E8730-54021	15	3	1E8730-66350	42	10	1E9430-64800	37	24
1E8720-61140	33	7	1E8730-54030	15	4	1E8730-73010-1	53	5	1F4124-44410	7	8
1E8720-61200	33	9	1E8730-54042	15	5	1E8730-73460-1	53	2		35	2
1E8720-61330	37	4	1E8730-54050	15	6	1E8730-73480-1	52	11			3
1E8720-61370-1	33	12	1E8730-54061	15	7	1E8730-73651-1	57	4			4
1E8720-61451-1	37	5	1E8730-54080	15	8	1E8730-73770-1	57	8	1J3500-45150	79	3
1E8720-61720	33	22	1E8730-54131	15	12	1E8730-77150	62	1		86	19
1E8720-61750	33	24	1E8730-54211	16	4	1E8730-88150	69	13	1J3930-91010	73	15
1E8720-61830	32	19	1E8730-54230	16	5	1E8730-88160	69	14		74	3
1E8720-61901	33	27	1E8730-54303	16	11	1E8730-88170	69	15	1K1091-22830	59	1
1E8720-61931	33	28	1E8730-54323	16	12	1E8730-88180	69	16	1K1140-00060	1	9
1E8720-61950	33	29	1E8730-54501	17	1	1E8730-97070	74	2	1K1140-00100-1	1	1
1E8720-61980	33	30	1E8730-54530	17	2	1E8730-97071	73	17	1K1140-00201	1	2
1E8720-61990	33	31	1E8730-55191	20	2	1E8737-66351	43	6	1K1140-00211	1	3
1E8720-63110	36	3	1E8730-55203	18	1	1E8737-73101-1	70	6	1K1140-01120-1	2	2
1E8720-63502-1	36	4	1E8730-55211	18	2	1E8737-73151-1	70	7	1K1140-03000-1	4	1
1E8720-64600	37	18	1E8730-55221	18	3	1E8737-73700-1	57	5	1K1140-03051	4	3
1E8720-66450	43	8	1E8730-55322	19	6	1E8737-73750-1	57	7	1K1140-03140-1	4	7
1E8720-68000	45	1	1E8730-55562	20	5	1E8737-73800-1	70	8	1K1140-04002	4	14
1E8720-75800	59	4	1E8730-55570	20	6	1E8737-73810-1	70	9	1K1140-04050	4	15
1E8720-76430	42	15	1E8730-55585	20	7	1E8737-88120	69	20	1K1140-04060-1	4	16
1E8720-83090	67	6	1E8730-55620	20	10	1E8770-81320	63	9	1K1140-04110	5	3
1E8720-83120	67	7	1E8730-56090	22	3		69	2	1K1140-04120	5	4
1E8720-86500	64	10	1E8730-56101	22	4	1E8775-81400	70	11	1K1140-04130	5	5

部品番号順索引表

PC NO : NPC-5105

PARTS No.	Fig.	Ref. No.	PARTS No.	Fig.	Ref. No.	PARTS No.	Fig.	Ref. No.	PARTS No.	Fig.	Ref. No.
1K1140-04150	5	7	1K1140-11270	93	8	1K1140-13160	95	7	1K1140-14500	100	26
1K1140-04200	58	1	1K1140-11280	93	10	1K1140-13172	95	8	1K1140-14510	100	28
1K1140-04300-1	7	5	1K1140-11290	93	11	1K1140-13181	95	11	1K1140-14530	97	5
1K1140-04501	6	1	1K1140-11300	93	12	1K1140-13200	94	26	1K1140-14540	97	13
1K1140-04651	6	2	1K1140-11310	85	18	1K1140-13210	94	32	1K1140-14550	97	18
1K1140-04700	6	3		93	13	1K1140-13220	95	16	1K1140-14560	98	20
1K1140-04800	6	4	1K1140-11320	93	14	1K1140-13240	94	35	1K1140-14570	98	24
1K1140-04850	6	5	1K1140-11330	93	16	1K1140-13250	94	2	1K1140-14580	99	20
1K1140-10001	89	1		94	10	1K1140-14010	99	9	1K1140-14590	99	21
1K1140-10013	89	2			36	1K1140-14030	97	8	1K1140-14600	100	36
1K1140-10030	89	8	1K1140-11340	93	18	1K1140-14040	97	9	1K1140-14630	100	4
1K1140-10040	89	9	1K1140-11350	92	1	1K1140-14051	97	15	1K1140-14640	100	13
1K1140-10050	89	17	1K1140-11360	92	23	1K1140-14060	98	1	1K1140-15000	102	5
1K1140-10060	89	18	1K1140-11370	93	22	1K1140-14070	98	5	1K1140-15010	101	1
1K1140-10092	96	1	1K1140-11380	93	23	1K1140-14080	98	8	1K1140-15040	101	21
1K1140-10100	96	2	1K1140-11390	93	24	1K1140-14090	98	12	1K1140-15060	101	10
1K1140-10110	96	8	1K1140-11410	92	19	1K1140-14110	99	4	1K1140-15070	101	15
1K1140-10120	89	10	1K1140-11420	92	22	1K1140-14140	100	20	1K1140-15090	102	1
1K1140-10130	89	11	1K1140-12000	90	1	1K1140-14150	100	21	1K1140-15110	102	11
1K1140-10140	89	21	1K1140-12010	90	2	1K1140-14160	100	22	1K1140-15120	101	7
1K1140-11000	91	24	1K1140-12020	90	3	1K1140-14170	100	27	1K1140-15130	101	19
1K1140-11010	92	26	1K1140-12030	90	4	1K1140-14180	112	1	1K1140-15140	101	14
1K1140-11020	91	1	1K1140-12040	90	5	1K1140-14190	112	2	1K1140-15150	101	22
1K1140-11030	91	2	1K1140-12061	90	7	1K1140-14200	103	4	1K1140-15160	101	20
1K1140-11040	90	10	1K1140-12071	90	8		112	3	1K1140-16000	103	3
	91	3	1K1140-12080	90	21	1K1140-14210	112	9	1K1140-16010	104	7
	92	2	1K1140-12090	90	22	1K1140-14220	112	10	1K1140-16020	104	8
1K1140-11050	91	8	1K1140-12100	82	10	1K1140-14230	112	13	1K1140-16030	104	9
1K1140-11060	91	9		83	26	1K1140-14240	112	18	1K1140-16040	100	24
1K1140-11070	92	7		90	23	1K1140-14250	112	20		104	13
1K1140-11080	92	8	1K1140-12110	90	25	1K1140-14260	112	21	1K1140-16050	103	18
1K1140-11090	92	9	1K1140-12120	90	26	1K1140-14290	112	4	1K1140-16060	105	21
1K1140-11100	91	13	1K1140-12130	90	27	1K1140-14300	112	8	1K1140-16070	79	5
1K1140-11110	91	15	1K1140-13000	94	1	1K1140-14310	112	14	1K1140-16080	79	6
1K1140-11120	91	18	1K1140-13020	94	13	1K1140-14320	112	19	1K1140-16090	79	7
1K1140-11130	82	23	1K1140-13031	94	14	1K1140-14340	97	1	1K1140-16100	80	4
	91	21	1K1140-13040	94	15	1K1140-14350	97	6	1K1140-16110	79	17
1K1140-11140	82	24	1K1140-13050	94	16	1K1140-14360	97	11	1K1140-16120	79	18
	91	22	1K1140-13060	94	21	1K1140-14380	98	11	1K1140-16130	103	1
	95	17	1K1140-13070	94	3	1K1140-14390	98	14	1K1140-16140	103	2
1K1140-11150	92	13	1K1140-13080	94	6	1K1140-14400	98	16	1K1140-16160	103	8
1K1140-11160	92	14	1K1140-13090	94	7	1K1140-14410	98	17	1K1140-16170	104	1
1K1140-11170	92	15		101	12	1K1140-14420	99	1	1K1140-16180	104	2
1K1140-11190	92	20	1K1140-13100	94	9	1K1140-14430	99	13	1K1140-16210	104	15
1K1140-11200	92	21	1K1140-13120	94	18	1K1140-14440	99	14	1K1140-16230	79	1
1K1140-11220	93	1	1K1140-13130	95	1	1K1140-14453	100	1	1K1140-16250	79	2
1K1140-11230	93	2	1K1140-13140	95	2	1K1140-14462	100	2	1K1140-16280	79	10
1K1140-11240	93	4	1K1140-13150	94	30	1K1140-14471	100	11	1K1140-16300	79	11
1K1140-11250	93	5		95	6	1K1140-14480	100	12	1K1140-16320	79	15
1K1140-11260	93	6	1K1140-13160	94	31	1K1140-14490	100	18	1K1140-16340	80	1

部品番号順索引表

PC NO : NPC-5105

PARTS No.	Fig.	Ref. No.	PARTS No.	Fig.	Ref. No.	PARTS No.	Fig.	Ref. No.	PARTS No.	Fig.	Ref. No.
1K1140-16360	80	2	1K1140-21150	84	29	1K1140-24040	88	11	1K1140-27100	105	11
1K1140-16370	80	7	1K1140-21160	84	30	1K1140-24051	88	1	1K1140-27110	105	12
1K1140-16390	80	10	1K1140-21180	84	31	1K1140-25000	76	11	1K1140-27120	105	13
1K1140-17001	107	1	1K1140-21190	85	20	1K1140-25010	76	12	1K1140-27130	105	14
1K1140-17011	107	10	1K1140-22010	82	22	1K1140-25020	76	13	1K1140-27140	105	15
1K1140-17021	107	19	1K1140-22020	82	13	1K1140-25030	76	19	1K1140-27150	105	16
1K1140-17031	108	1	1K1140-22030	82	1	1K1140-25040	76	10	1K1140-27160	105	17
1K1140-17041	108	5	1K1140-22040	82	2	1K1140-25050	76	9	1K1140-27180	105	23
1K1140-17050	107	6	1K1140-22051	83	1	1K1140-25061	76	26	1K1140-27191	105	25
1K1140-17060	107	15	1K1140-22060	83	2	1K1140-25070	76	6	1K1140-27201	105	26
	108	9	1K1140-22070	83	3	1K1140-25081	76	16	1K1140-27210	105	28
1K1140-17070	107	2	1K1140-22080	83	4	1K1140-25102	76	1	1K1140-27220	106	1
		11			10	1K1140-25120	76	14	1K1140-27230	106	5
1K1140-17080	107	20	1K1140-22090	82	8	1K1140-25130	76	18	1K1140-27240	106	9
1K1140-18000	113	15	1K1140-22110	83	8	1K1140-25150	76	22	1K1140-27260	106	12
1K1140-18010	113	1	1K1140-22120	83	9	1K1140-25160	76	27	1K1140-27270	106	17
1K1140-18020	113	4			18	1K1140-26000	77	11	1K1140-27280	105	3
1K1140-18030	113	5	1K1140-22130	83	15	1K1140-26010	77	12	1K1140-27290	106	2
1K1140-18040	113	9	1K1140-22140	83	19	1K1140-26030	78	11	1K1140-27300	106	13
1K1140-18050	113	12	1K1140-22150	83	23	1K1140-26040	77	13	1K1140-28000	114	4
1K1140-18060	113	13	1K1140-22160	83	24	1K1140-26050	78	14	1K1140-28010	114	8
1K1140-18070	113	14			84	1K1140-26060	77	6	1K1140-28020	114	11
1K1140-18080	113	16	1K1140-22170	82	26	1K1140-26070	77	14	1K1140-28030	114	14
1K1140-18090	113	22	1K1140-22180	82	27	1K1140-26081	78	1	1K1140-28040	115	7
1K1140-18100	113	25	1K1140-22190	82	11	1K1140-26101	77	1	1K1140-28050	115	11
1K1140-18111	113	28	1K1140-23000	87	16	1K1140-26120	77	2	1K1140-28061	115	15
1K1140-18120	113	6	1K1140-23010	86	16	1K1140-26131	77	3	1K1140-28071	115	16
1K1140-18130	113	19	1K1140-23021	87	5	1K1140-26150	77	15	1K1140-28080	115	25
1K1140-18140	113	31	1K1140-23030	87	10	1K1140-26161	77	16	1K1140-28090	115	31
1K1140-18150	113	32	1K1140-23040	87	11	1K1140-26171	77	17	1K1140-28110	114	7
1K1140-20000	81	2	1K1140-23050	87	13	1K1140-26190	78	2	1K1140-28120	115	1
1K1140-20010	81	3	1K1140-23060	87	24	1K1140-26200	78	3	1K1140-28130	115	4
1K1140-20020	81	1	1K1140-23070	86	23	1K1140-26210	78	6	1K1140-28140	114	13
1K1140-20031	81	10	1K1140-23080	86	24	1K1140-26220	78	12	1K1140-28150	115	9
1K1140-20040	81	15	1K1140-23092	86	1	1K1140-26240	78	15	1K1140-28160	115	18
1K1140-20050	81	18	1K1140-23100	86	7	1K1140-26250	78	18	1K1140-28170	115	28
	105	20	1K1140-23110	86	11	1K1140-26260	78	19	1K1140-28180	114	1
1K1140-21001	84	1	1K1140-23120	86	12	1K1140-26270	77	7	1K1140-30000	109	1
1K1140-21010	84	2	1K1140-23130	86	18	1K1140-26280	77	8	1K1140-30011	109	2
1K1140-21020	84	3	1K1140-23140	86	20	1K1140-26290	77	23	1K1140-30020	109	13
1K1140-21030	84	4			87	1K1140-27000	105	4		110	5
1K1140-21040	84	8	1K1140-23150	87	1	1K1140-27011	105	22	1K1140-30030	109	3
1K1140-21050	85	1	1K1140-23160	87	2	1K1140-27020	105	7	1K1140-30040	109	6
1K1140-21060	85	2	1K1140-23170	87	6	1K1140-27030	106	6	1K1140-30050	109	9
1K1140-21070	85	13	1K1140-23180	87	12	1K1140-27040	106	20	1K1140-30060	109	18
1K1140-21080	85	16	1K1140-23190	87	23	1K1140-27050	105	1		110	15
1K1140-21090	85	17	1K1140-23200	87	25	1K1140-27060	105	2	1K1140-30070	109	14
1K1140-21110	84	12	1K1140-24000	88	17	1K1140-27070	105	5	1K1140-30080	109	15
1K1140-21120	84	21	1K1140-24021	88	6	1K1140-27080	105	6	1K1140-30090	109	16
1K1140-21130	84	26	1K1140-24030	88	8	1K1140-27090	105	8		110	7

部品番号順索引表

PC NO : NPC-5105

PARTS No.	Fig.	Ref. No.	PARTS No.	Fig.	Ref. No.	PARTS No.	Fig.	Ref. No.	PARTS No.	Fig.	Ref. No.
1K1140-30100	109	17	1K1140-48080	115	20	1K1140-48510	89	13	1K1140-58270	26	3
	110	8	1K1140-48150	99	16	1K1140-48520	92	16	1K1140-58280-1	25	9
1K1140-31000	110	1		100	23	1K1140-48530	93	17	1K1140-58301-1	26	4
1K1140-31010	110	4		101	3		94	11	1K1140-58330-1	25	10
1K1140-31020	110	9		104	10	1K1140-48540	94	22	1K1140-58401-1	25	11
1K1140-31030	110	6	1K1140-48160	100	7	1K1140-48550	98	6	1K1140-61250	35	6
1K1140-31040	110	11	1K1140-48170	100	8	1K1140-48560	99	7	1K1140-61280	35	7
1K1140-31060	110	10	1K1140-48180	94	34	1K1140-48570	99	12	1K1140-61300	35	8
1K1140-32013	111	1		100	19	1K1140-48600	109	11	1K1140-61400	35	11
1K1140-32020	111	7	1K1140-48190	100	32	1K1140-48620	110	14	1K1140-61521	35	13
1K1140-32030	111	8		102	2	1K1140-48640	115	29	1K1140-61541	35	14
1K1140-32040	111	13	1K1140-48200	101	4	1K1140-48670	76	28	1K1140-61551	35	15
1K1140-32060	111	19	1K1140-48210	101	5		77	19	1K1140-61561	35	16
1K1140-32130	111	2	1K1140-48220	102	7		88	18	1K1140-61601-1	35	17
1K1140-32140	111	15	1K1140-48230	77	25	1K1140-48700	105	33	1K1140-61751	35	18
1K1140-32160	79	14		112	12	1K1140-48710	101	9	1K1140-61800	35	19
1K1140-32180	111	14	1K1140-48240	112	22	1K1140-48720	106	18	1K1140-61921	35	20
1K1140-40000	75	1	1K1140-48250	103	11	1K1140-48730	83	13	1K1140-61960	35	21
1K1140-40020	75	2	1K1140-48260	79	20	1K1140-48740	94	23	1K1140-61970	35	22
1K1140-40030	75	3	1K1140-48290	114	5	1K1140-48750	90	6	1K1140-61980	35	23
1K1140-40040	75	4		9			96	6	1K1140-64181-1	38	5
1K1140-40050	75	5	1K1140-48300	114	6	1K1140-51000-1	27	2	1K1140-64200	38	7
1K1140-40060	75	6		10	1K1140-51090	25	4	1K1140-64250-1	38	9	
1K1140-40070	74	4	1K1140-48310	115	23	1K1140-51150-1	27	4	1K1140-64750-1	39	8
1K1140-40080	74	5	1K1140-48320	91	12	1K1140-53402	14	1	1K1140-64900	39	12
1K1140-40090	74	6		92	12	1K1140-53452	14	2	1K1140-64920	39	13
1K1140-40100	74	7		110	3	1K1140-55702	21	1	1K1140-65000	40	3
1K1140-40110	74	8	1K1140-48330	88	7	1K1140-55712	21	2	1K1140-65101	40	4
1K1140-40120	74	9		94	20	1K1140-57010-1	28	4	1K1140-65161	40	5
1K1140-40130	74	10		109	10	1K1140-57020-1	28	5			6
1K1140-40140	74	11	1K1140-48340	76	20	1K1140-57070	30	14	1K1140-65200-1	40	7
1K1140-40150	74	12		86	13	1K1140-57090	30	15	1K1140-66011	43	16
1K1140-40160	74	13		87	21	1K1140-57100	30	16	1K1140-66040	43	2
1K1140-40170	74	14	1K1140-48350	76	2	1K1140-57110	30	17	1K1140-66060-1	43	3
1K1140-40181	74	15		88	2	1K1140-57140	9	5	1K1140-66070-1	43	4
1K1140-40190	74	16	1K1140-48360	78	7	1K1140-57151-1	29	1	1K1140-66090	43	5
1K1140-40200	75	7		86	3	1K1140-57190	25	5	1K1140-68500	44	8
1K1140-40300	74	20	1K1140-48370	96	7	1K1140-57200-1	27	5	1K1140-68840-1	44	9
1K1140-40350	74	19	1K1140-48380	82	9	1K1140-57210-1	27	6	1K1140-68860-1	44	10
1K1140-41000	74	17	1K1140-48400	83	14	1K1140-57240	27	7	1K1140-68930-1	44	13
1K1140-48000	91	4	1K1140-48410	83	16	1K1140-57250-1	29	2	1K1140-68951	44	14
	92	3	1K1140-48420	84	17	1K1140-57291	27	8	1K1140-68961-1	44	15
1K1140-48020	91	11	1K1140-48430	84	22	1K1140-57302-1	25	6	1K1140-71003	47	1
	92	11	1K1140-48440	85	6	1K1140-57350-1	27	9	1K1140-72280	47	2
1K1140-48030	90	12	1K1140-48450	85	8	1K1140-57400	27	10	1K1140-72500-1	49	1
1K1140-48040	101	8	1K1140-48460	85	19	1K1140-57410-1	29	3	1K1140-72700-1	49	2
1K1140-48050	115	13		86	17	1K1140-58061	25	7	1K1140-73100	55	1
1K1140-48060	101	17	1K1140-48480	88	14	1K1140-58070	27	11	1K1140-75001	58	2
1K1140-48070	85	9		103	19	1K1140-58201-1	25	8	1K1140-75051	58	3
1K1140-48080	115	17	1K1140-48500	89	12	1K1140-58250	26	2	1K1140-75151	58	4

部品番号順索引表

PC NO : NPC-5105

PARTS No.	Fig.	Ref. No.	PARTS No.	Fig.	Ref. No.	PARTS No.	Fig.	Ref. No.	PARTS No.	Fig.	Ref. No.
1K1140-75390	60	13	1S7300-99540	100	6	1S7300-99650	115	33	1S7300-99710	86	22
1K1140-75421	58	5			35	1S7300-99660	76	5			28
1K1140-75500	58	6		102	3		78	10		87	4
1K1140-75901-1	60	26		103	12		81	9			19
1K1140-76000-1	59	5			16			14			22
1K1140-76450-1	60	30			17		82	7		88	10
1K1140-76500-1	60	32		104	5			20			15
1K1140-76601-1	60	35			17		84	7		99	8
1K1140-76650-1	60	36		105	10			16		100	30
1K1140-82250	65	6			19			25			34
1K1140-82500	68	5			32		86	5		102	4
1K1140-82600	68	6		106	4		87	8		103	15
1K1140-82700	68	7		113	27		88	4			20
1K1140-84111	68	4		115	34		89	16		104	4
1K1140-84800-1	69	7	1S7300-99550	76	4		90	19			12
1K1140-84850	68	19		78	8		92	18		106	8
1K1140-84900-1	68	20		81	13		107	4		109	8
1K1140-84951-1	63	17		82	6			13		113	8
1K1140-88101	69	8			19			22		115	3
1K1140-97400	71	13		88	5		108	3	1S7300-99720	81	5
1K1140-97421	72	5		89	15			7		82	25
1K1140-97470	71	14		90	20	1S7300-99670	81	6		84	19
1K1140-97510	71	16		107	5		84	20		89	5
1K1140-97520	71	17			14		89	7		91	6
1K1140-97531	71	18			23		90	16			23
1K1140-97551	71	19		108	4		91	7		92	5
1K1140-97822	71	21			8		92	6		93	15
1K1140-97850	71	22	1S7300-99560	89	6		105	34		95	18
1K1140-97860	71	23		105	35		106	19	1S7300-99740	76	15
1K1140-97971	71	24		107	9		107	8			25
1N1472-17320	30	1			18			17		103	10
1N3280-30901	35	1		108	12		108	11		106	11
1S7280-94090	60	38	1S7300-99620	82	12	1S7300-99700	76	8		110	13
1S7300-48340	88	9		83	27		77	10		114	3
1S7300-99500	86	2		90	24		99	6	1S7300-99770	105	31
1S7300-99510	90	11	1S7300-99640	93	9		100	10	1S7300-99780	115	10
1S7300-99540	76	23		94	8			37	1W3852-00940	64	1
	77	5			12		103	6	1W4473-10020	34	1
	78	5		96	3		106	16	1W4473-20030	34	2
	80	12		97	10		112	16	1W4905-70050	71	2
	86	10	1S7300-99650	82	4		113	18	7E3100-61508	35	12
		15		84	11	1S7300-99710	76	17	7E8380-03400-1	4	11
	87	20			4			21	7E8720-61020	31	4
	88	16			4			24	7E8730-04151	7	2
	89	20			27			18	7K1140-75252	60	10
	97	4		103	13		77	18	7K1140-76250-1	61	2
		17		104	6		78	13	933113-10110	65	4
		20			18		79	9			
				109	5		80	6			
	98	19		113	21		86	9			
	99	3		114	15			14			

調整 S-080730B

本社	066-8555	千歳市上長都1061番地2	花巻営業所	028-3172	岩手県花巻市石鳥谷町北寺林第11地割120番3
		TEL 0123-26-1123			TEL 0198-46-1311
		FAX 0123-26-2412			FAX 0198-45-5999
千歳営業所	066-8555	千歳市上長都1061番地2	仙台営業所	983-0013	宮城県仙台市宮城野区中野字神明179-1
		TEL 0123-22-5131			TEL 022-388-8673
		FAX 0123-26-2035			FAX 022-388-8735
豊富営業所	098-4100	天塩郡豊富町字上サロベツ1191番地44	小山営業所	323-0158	栃木県小山市梁2512-1
		TEL 0162-82-1932			TEL 0285-49-1500
		FAX 0162-82-1696			FAX 0285-49-1560
帯広営業所	080-2462	帯広市西22条北1丁目12番地4	岡山営業所	700-0973	岡山県岡山市下中野704-103
		TEL 0155-37-3080			TEL 086-243-1147
		FAX 0155-37-5187			FAX 086-243-1269
中標津営業所	086-1152	標津郡中標津町北町2丁目16番2	熊本営業所	861-8039	熊本県熊本市長嶺南1丁目2番1号
		TEL 0153-72-2624			TEL 096-381-7222
		FAX 0153-73-2540			FAX 096-384-3525
			都城営業所	885-1202	宮崎県都城市高城町穂満坊1003-2
					TEL 0986-53-2222
					FAX 0986-53-2233