

STAR

コンビネーションベアラ (エンジン部)

部品表

製品コード

K93115

型

式

JCB1420

株式会社IHIスター

STARR

目 次

MODEL : 4TNV84T-RZWH

PC NO : NPC-5158

項目 No.	項目名称
エンジン部(4TNV84T-RZWH)	
1.	シリンダブロック
2.	ギヤケース
3.	オイルパン
4.	シリンダヘッド&ボンネット
5.	吸気マニホールド
6.	排気マニホールド&サイレンサ
7.	カムシャフト&駆動ギヤ
8.	タービン
9.	クランクシャフト&ピストン
10.	ユアツポンプ
11.	LOシステム
12.	LOパイプ
13.	CWシステム
14.	FO噴射ポンプ
15.	ガバナ
16.	FO噴射弁
17.	FOパイプ
18.	スターティングモータ
19.	ジェネレータ
20.	電装品

項目 No.	項目名称
--------	------

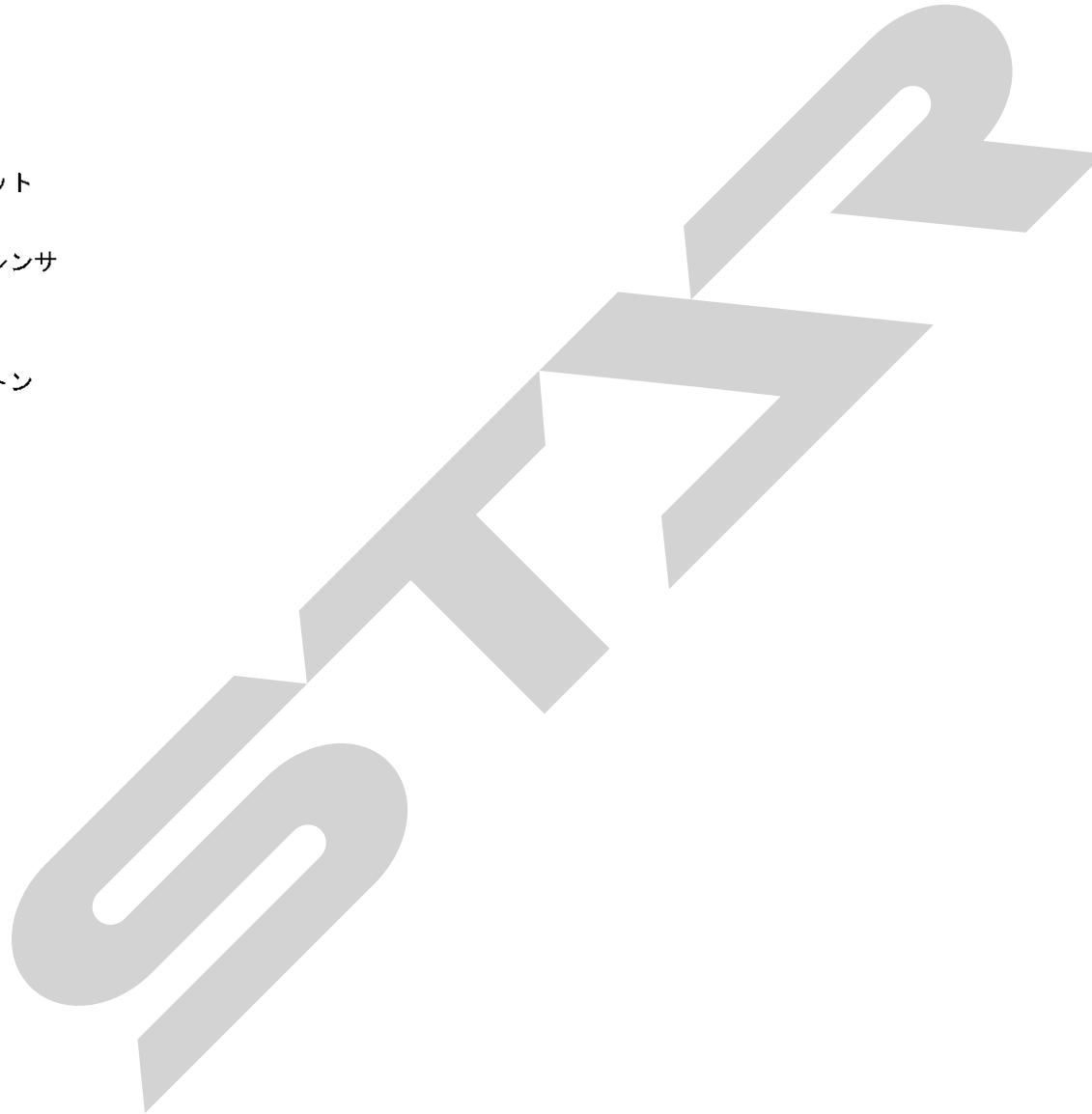
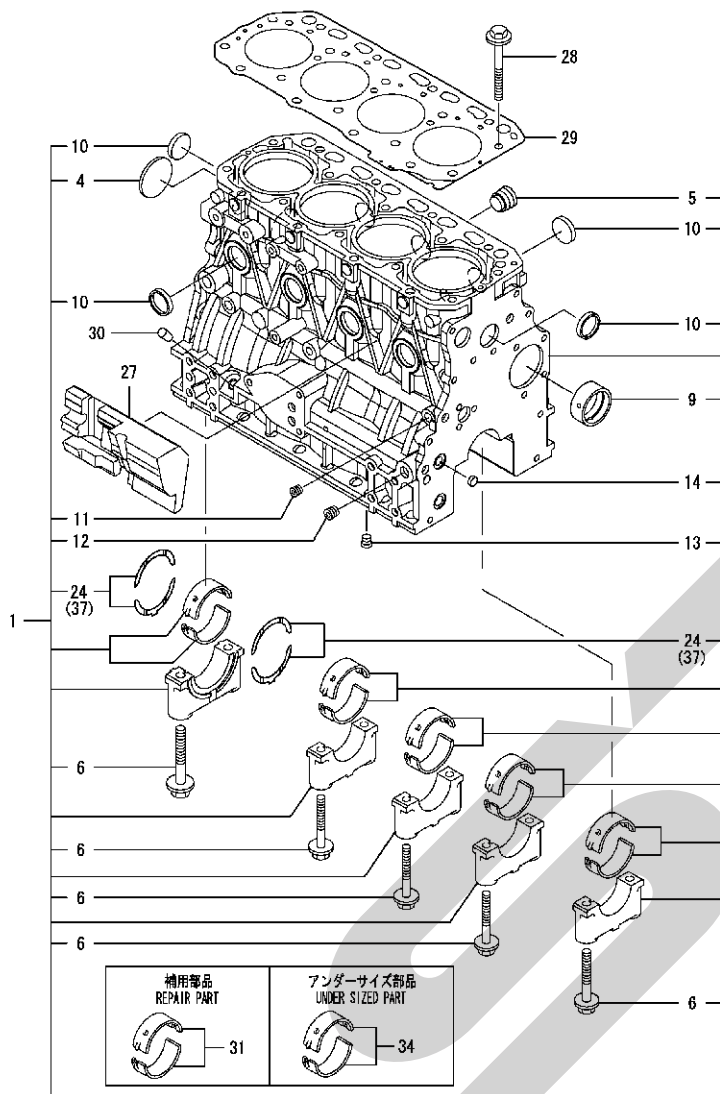


Fig. 1. シリンダブロック



備考

(1) 糸ヨウブ ヒンデース。
 (2) アンダーサイズ (U. S=0. 25) ブヒンデース。
 (3) オーバーサイズ (O. S=0. 25) ブヒンデース。
 (チユウ) エンジン> <シツコ> ウキ> ハ コウモクNO. 4 ノ
 キタイメイバン ノ コウウキデース。

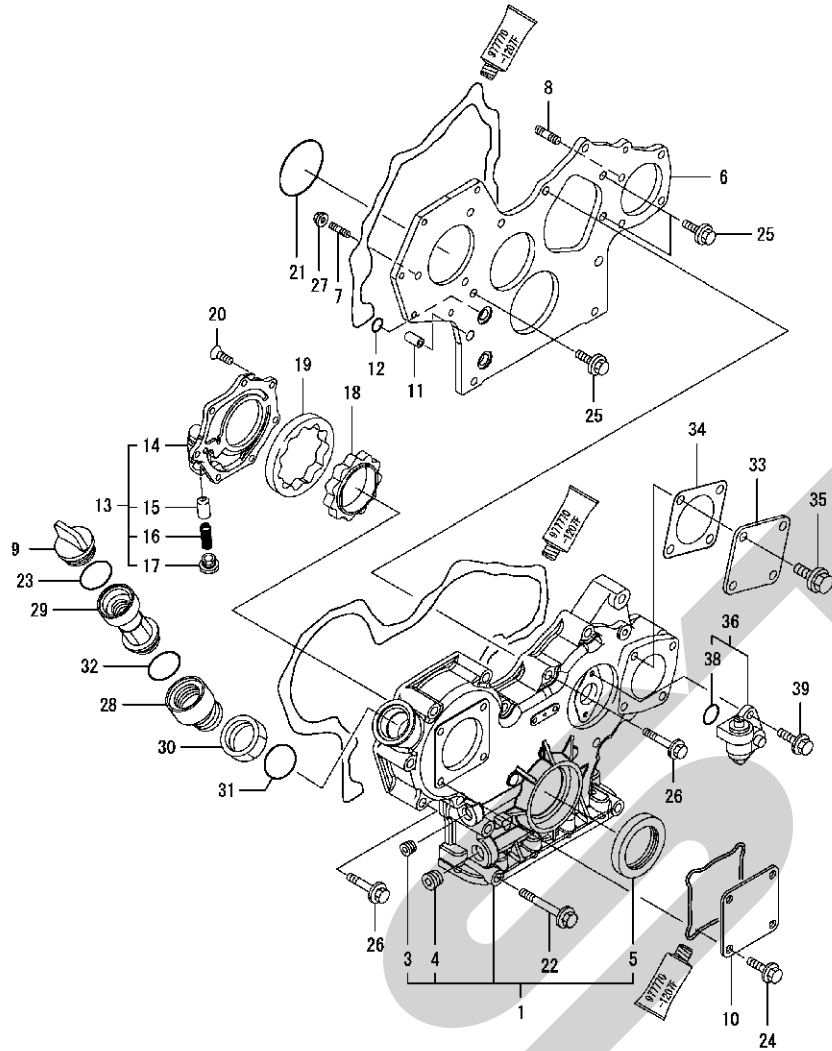
NPC-5158 1. シリンダブロック

(A)=4TNV84T-RZWH
 (B)=
 (C)=

(D)=
 (E)=
 (F)=

No.	レベル	部品番号	部品名	数量						I	R	
				(A)	(B)	(C)	(D)	(E)	(F)			
1	1	729508-01560	シリンダブロック CMP	1								
4	2	129001-01250	サラガクブラク 50	1								
5	2	171051-01921	ブラク NPTF1	1								
6	2	129150-02020	ボルト (メタルキヤツ)	10								
9	2	129795-02412	ブツシュ (A)	1								
10	2	27241-300000	ワンガクブラク 30	8								
11	2	124060-01050	ブラク (PT1/8)	1								
12	2	124160-01910	ブラク PT1/4	2								
13	2	124160-01910	ブラク PT1/4	1								
14	2	27241-120000	ワンガクブラク 12	2								
24	2	129150-02931	スラストメタルCMP STD糸ヨウブヒン	2								
27	1	129004-01190	テイザイハスベ-サ	1								
28	1	129150-01200	ヘッドボルト	18								
29	1	129508-01330	ヘッドガスケツト	1								
30	1	119309-01810	ウチヨミブラク (ケンユウ)	1								
31	1	129001-02931	メインメタルCMP (STD糸ヨウブヒン)	5								1
34	1	129150-02871	メインメタル U. S=0. 25	5								2
37	1	129150-02941	スラストメタルOS=. 25 (4マイ イリ)	1								3

Fig. 2. ギヤケース



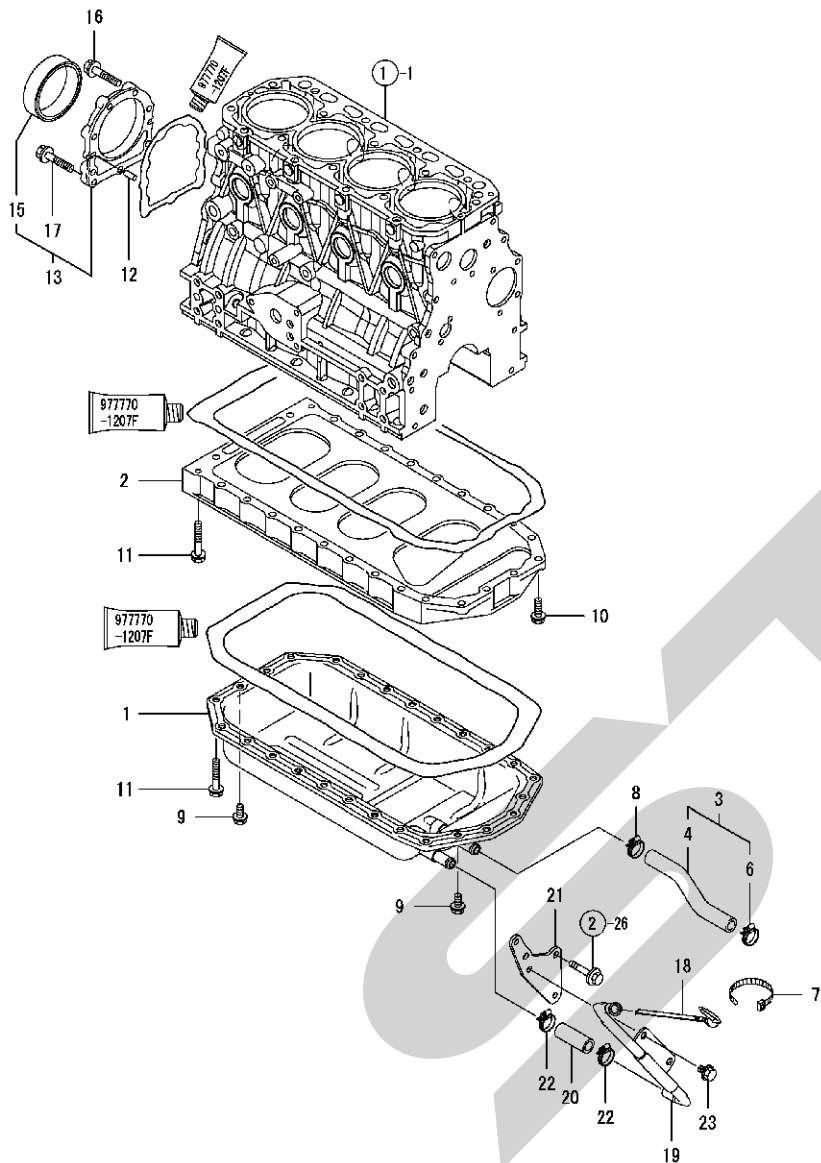
備考
 (チユウ) エンジンマシ<ジ>ツシコウキ>ハ コウモクNO.4 /
 キタイメイバンノ コウキテス。

(A)=4TNV84T-RZWH
 (B)=
 (C)=

(D)=
 (E)=
 (F)=

No.	レベル	部品番号	部品名	数量						I	R
				(A)	(B)	(C)	(D)	(E)	(F)		
1	1	729508-01510	ギヤケースCMP	1							
3	2	23876-030000	ネジブラク PT 3/8	1							
4	2	23876-040000	ネジブラク PT 1/2	1							
5	2	119934-01800	オイルシール	1							
6	1	129004-01520	フランジ (ギヤケース)	1							
7	1	119802-01561	スタッドボルト 8X25	3							
8	1	129150-01580	ウエコミボルト 8X30	1							
9	1	124160-01751	フタ(ホユウ)	1							
10	1	124240-01871	フタ(HO-P)	1							
11	1	129795-01950	パイプノック	2							
12	1	119609-32040	オリシク	4							
13	1	119802-32100	カバー-CMP(LOP)	1							
14	2	119802-32070	カバー-(LOP)	1							
15	2	129900-32130	リリーフバルブ	1							
16	2	129418-32320	スプリング	1							
17	2	129001-32330	ブラク	1							
18	1	129508-32111	インナーロータ(LOP)	1							
19	1	129508-32120	アウトロータ(LOP)	1							
20	1	119802-32130	サラコネジ(+アナ) 6X16	7							
21	1	121850-51960	オリシク(FOPリツク)	1							
22	1	129001-91841	ツバボルトM8X85(ジドウウキ)	3							
23	1	24311-000320	オリシク 1A P 32.0	1							
24	1	26106-080162	ツバボルト 8X 16	4							
25	1	26106-080162	ツバボルト 8X 16	3							
26	1	26106-080552	ツバボルト 8X 55	11							
27	1	26306-080002	ツバツキナット(UBS 8	3							
28	1	119225-11740	アダプター	1							
29	1	171031-11741	ホユウパイプ	1							
30	1	119225-11750	ナット	1							
31	1	24311-000300	オリシク 1A P 30.0	1							
32	1	24311-000320	オリシク 1A P 32.0	1							
33	1	124240-01871	フタ(HO-P)	1							
34	1	124240-01883	パイプキン(HO-P)(ノズル)	1							
35	1	26106-080122	ツバボルト 8X 12	4							
36	1	129150-91400	ギヤユニット(カインケイ)	1							
38	2	24341-000240	オリシク 1A S 24.0	1							
39	1	26106-060162	ツバボルト 6X 16	2							

Fig. 3. オイルパン



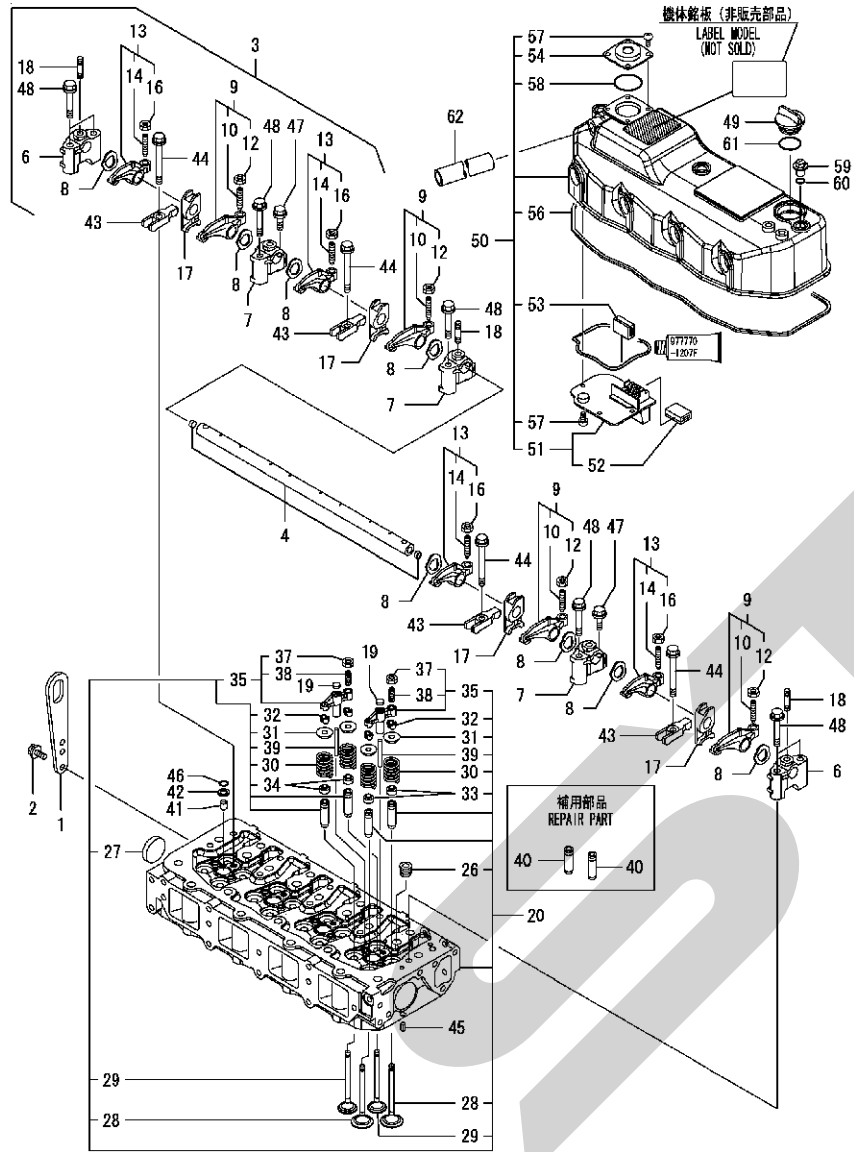
備考
 (チユウ) エンジンマ<ジ>ツシコ<ウキ>ハ コウモクNO.4 /
 キタイメイバンノ コ<ウキ>テス。

(A)=4TNV84T-RZWH
 (B)=
 (C)=

(D)=
 (E)=
 (F)=

No.	レベル	部品番号	部品名	数量						I	R
				(A)	(B)	(C)	(D)	(E)	(F)		
1	1	129467-01700	オイルパン	1							
2	1	129400-01730	オイルパンカバー (フラック:12)	1							
3	1	129259-39910	ホース(オイル)レン CMP	1							
4	2	119656-39921	ホース(オイル)レン	1							
6	2	23001-022000	ホースクリップ (アナナシ 22	1							
7	1	198220-51870	クランプ	1							
8	1	23001-022000	ホースクリップ (アナナシ 22	1							
9	1	26106-080162	ツバボルト 8X 16	4							
10	1	26106-080252	ツバボルト 8X 25	2							
11	1	26106-080452	ツバボルト 8X 45	24							
12	1	129100-01580	ヘイコピン 8X16	2							
13	1	129100-01640	オイルシールケース CMP	1							
15	2	129795-01780	オイルシール	1							
16	1	129486-01670	ツバボルト 8X30	6							
17	1	26106-080352	ツバボルト 8X 35	3							
18	1	129467-34800	ケユホ<ウ>	1							
19	1	129467-34820	ガイド (LO<ゲ>ージ)	1							
20	1	129467-34830	ツギ<テ>(ケユホ<ウ>ガイド)	1							
21	1	129467-34910	サボ<ート>(ケユホ<ウ>ガイド)	1							
22	1	23001-022000	ホースクリップ (アナナシ 22	2							
23	1	26106-080102	ツバボルト 8X 10	2							

Fig. 4. シリンダヘッド&ボンネット



備考
 (1) ホヨウフビシテス。
 (チユウ) エンジン<ツツコ>ウキ>ハ コウモクNO.4 /
 キタイメイバシノゴウキテス。

NPC-5158 4. シリンダヘッド&ボンネット

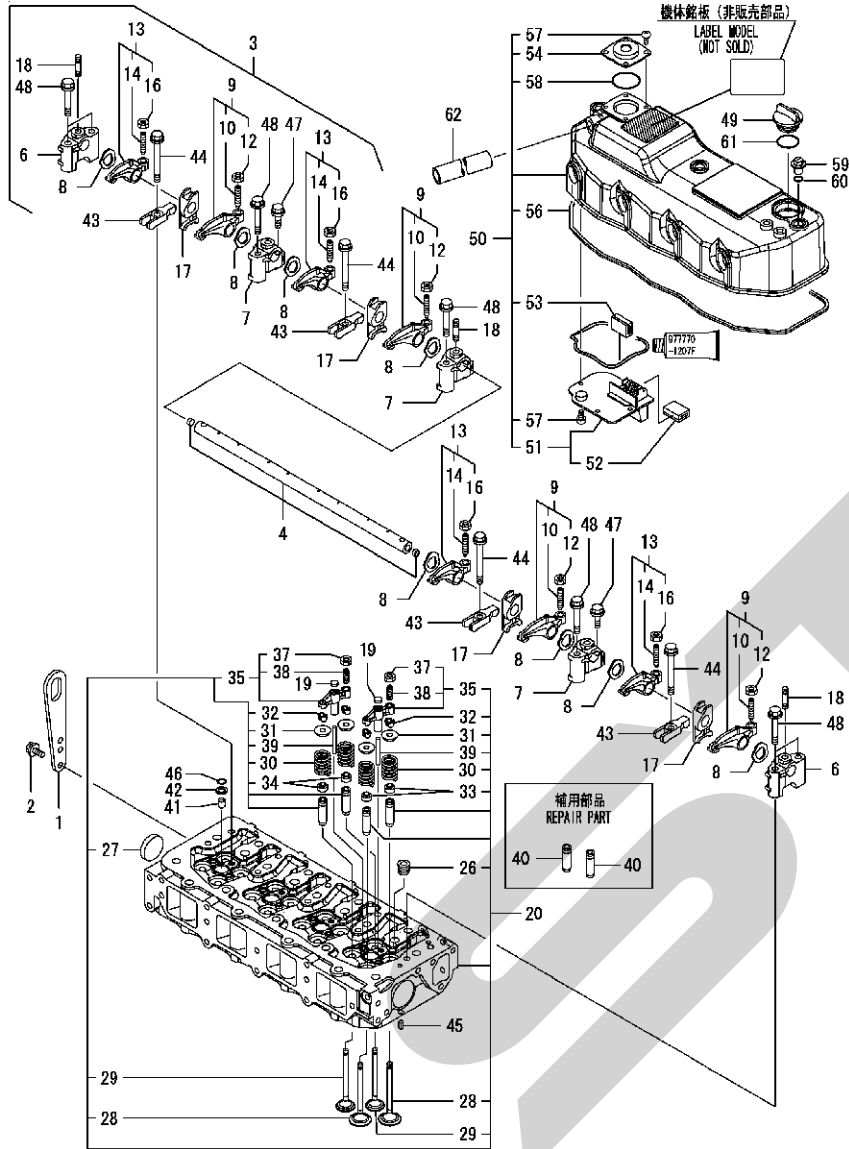
(A)=4TNV84T-RZWH
 (B)=
 (C)=

(D)=
 (E)=
 (F)=

No.	レベル	部品番号	部品名	数量						I R
				(A)	(B)	(C)	(D)	(E)	(F)	
1	1	129900-07900	ツリアゲ カナク	1						
2	1	26106-080162	ツバ ボルト 8X 16	2						
3	1	129508-11241	ベンワンジク CMP	1						
4	2	129508-11250	ベンワンジク	1						
6	2	129508-11260	ベンワンサボート (A)	2						
7	2	129508-11270	ベンワンサボート (B)	3						
8	2	129508-11280	ナミワツシキ<ベンワンジク>	8						
9	2	129508-11650	ベンワン(SUC KIT	4						
10	3	129150-11230	アジキスタ<ベンスキマ>	4						
12	3	129150-11750	ナツト M8XP1.0	4						
13	2	129508-11660	ベンワン(EXH KIT	4						
14	3	129150-11230	アジキスタ<ベンスキマ>	4						
16	3	129150-11750	ナツト M8XP1.0	4						
17	2	129508-11920	タ イザ<ノズルオサエ>	4						
18	2	26226-080352	ウエコミボルト(2D 8X 35	3						
19	1	123907-11550	シート(バルブブリッジ	8						
20	1	129508-11700	シリンダヘッド CMP	1						
26	2	23876-020000	ネジブ ラク PT1/4	4						
27	2	27241-400000	ワシク タブ ラク 40	2						
28	2	129508-11100	バルブ (INT	8						
29	2	129508-11110	バルブ (EXH	8						
30	2	129508-11130	ベンパネ	16						
31	2	129508-11180	ベンパネオサエ	16						
32	2	119717-11190	コツタ	32						
33	2	119717-11340	バルブ ステムシール (INT	8						
34	2	119717-11350	バルブ ステムシール (EXH	8						
35	2	129672-11510	バルブブリッジ CMP	8						
37	3	129150-11750	ナツト M8XP1.0	8						
38	3	123907-11830	アジキスタ(バルブブリッジ	8						
39	2	129508-11820	ブリッジガイド	8						
40	1	119717-11800	バルブガイド (ホヨウビン)	16						1
41	1	119802-11870	フロテクト<ノズル	4						
42	1	119625-11880	ノズルシート	4						
43	1	129508-11900	ノズルオサエ	4						
44	1	129907-11950	ツバ ボルト<ノズルオサエ 8X75	4						
45	1	22351-060012	スプリングピン 6. OAX 12	2						
46	1	24311-000120	オリシク 1A P 12.0	4						
47	1	26106-080252	ツバ ボルト 8X 25	3						
48	1	26106-080502	ツバ ボルト 8X 50	7						
49	1	124160-01751	フタ (ホヨウ)	1						
50	1	129508-11350	ボンネット CMP	1						
51	2	129508-03010	バツフルプレート	1						
52	3	119802-03070	バツフル(ブリーザ	1						
53	2	129150-03070	バツフル(ブリーザ	1						
54	2	129006-03120	フタ, タ イヤラム	1						
56	2	129508-11310	PK (ボンネット	1						
57	2	22857-500100	タツビネシ 5.0X10	8						
58	2	24341-000400	オリシク 1A S 40.0	1						
59	1	124160-11360	トツテ	3						
60	1	24311-000120	オリシク 1A P 12.0	3						
61	1	24311-000320	オリシク 1A P 32.0	1						

N:旧 ↔ 新, Q:旧 ↔ 新, R:旧 ↔ 新, S:旧 ↔ 新, W:追加, Z:廃止, F:セット互換, K:個数変更
 ++ CONTINUE ++

Fig. 4. シリンダヘッド&ボンネット



備考

(1) ネコウフ 品です。
 (ネコウ) エンジン<ジツコウキ>ハ コウモクNO.4ノ
 キタイメイバンノ コウキデス。

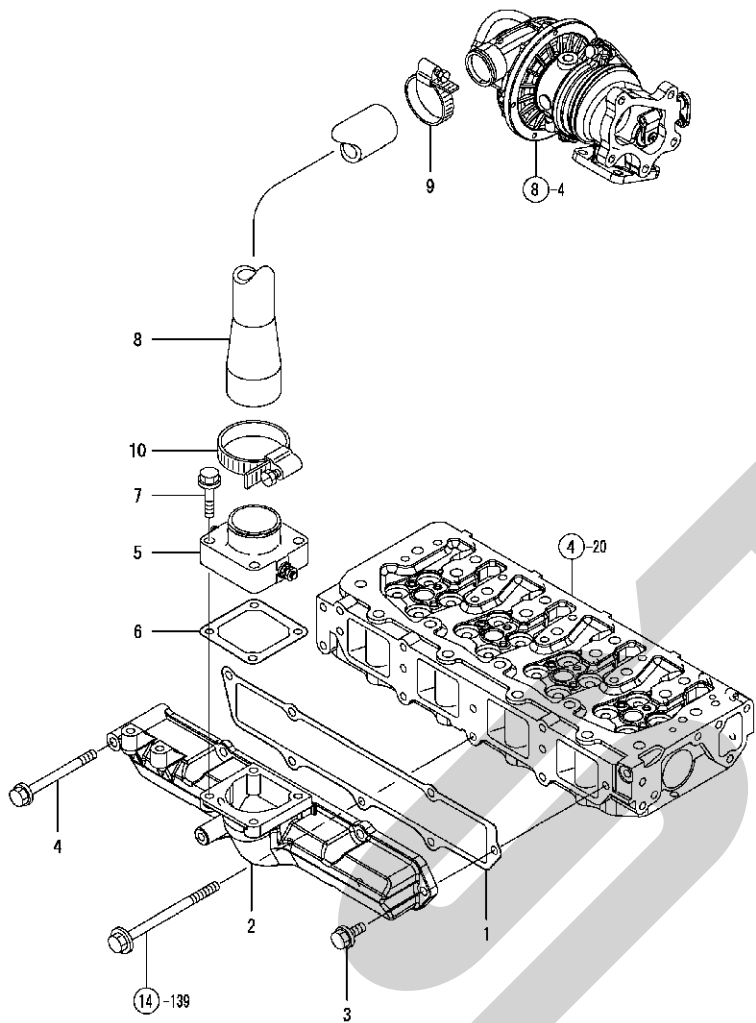
NPC-5158 4. シリンダヘッド&ボンネット

(A)=4TNV84T-RZWH
 (B)=
 (C)=

(D)=
 (E)=
 (F)=

No.	レベル	部品番号	部品名	数量						I	R
				(A)	(B)	(C)	(D)	(E)	(F)		
62	1	129150-03090	ホース ID16X2T	1							

Fig. 5. 吸気マニホールド



NPC-5158 5. 吸気マニホールド

(A)=4TNV84T-RZWH
(B)=
(C)=

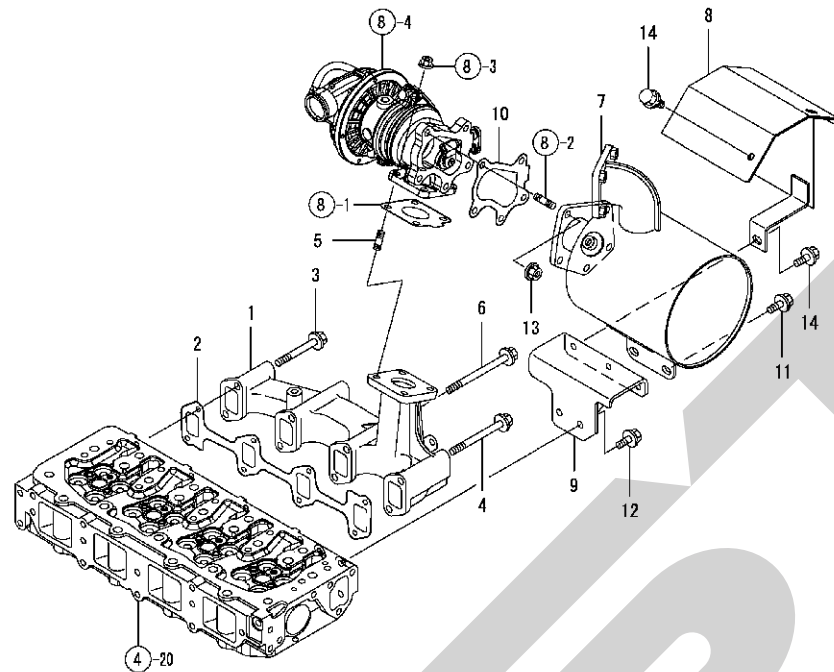
(D)=
(E)=
(F)=

No.	レベル	部品番号	部品名	数量						I	R
				(A)	(B)	(C)	(D)	(E)	(F)		
1	1	129508-12110	PK(SUGマニホールド)	1							
2	1	129508-12120	マニホールド(INT ウェ)	1							
3	1	26106-080202	ツバホルト 8X 20	5							
4	1	26106-080802	ツバホルト 8X 80	1							
5	1	129120-77502	エアヒータ	1							
6	1	129150-77511	PK(エアヒータ)(ノンアス)	1							
7	1	26106-080352	ツバホルト 8X 35	4							
8	1	129567-12050	キユウキホース	1							
9	1	23000-048000	ホースクリップ 48	1							
10	1	23000-060000	ホースクリップ 60	1							

備考
(チユウ) エンジニア<ジ>ツシコ<ウキ>ハ コウモクNO.4 /
キタイメイバンノコ<ウキ>ス。

N:旧 ↔ 新, Q:旧 ↔ 新, R:旧 ↔ 新, S:旧 ↔ 新, W:追加, Z:廃止, F:セット互換, K:個数変更

Fig. 6. 排気マニホールド&サイレンサ



NPC-5158 6. 排気マニホールド&サイレンサ

(A)=4TNV84T-RZWH
(B)=
(C)=

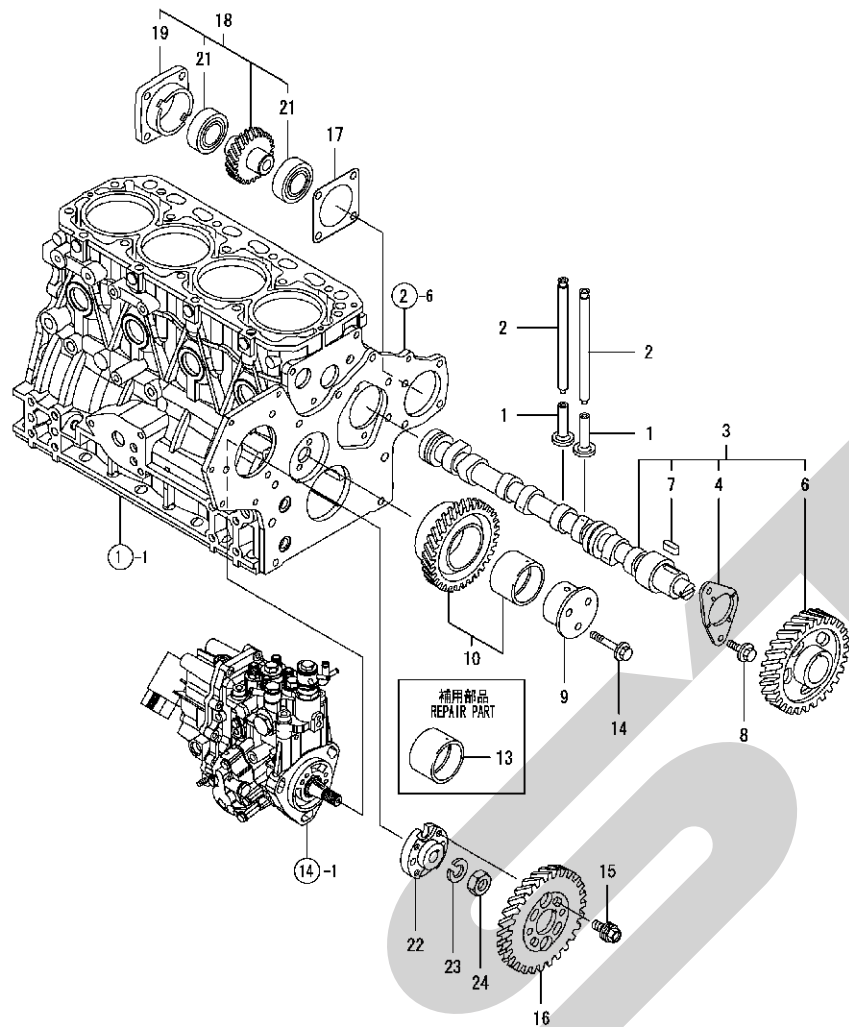
(D)=
(E)=
(F)=

No.	レベル	部品番号	部品名	数量						I	R
				(A)	(B)	(C)	(D)	(E)	(F)		
1	1	129442-13100	マニホールド (EXH)	1							
2	1	129550-13110	PK (EXHマニホールド)	1							
3	1	119802-13650	ツバホルト 65	2							
4	1	119802-13670	ツバホルト 85	1							
5	1	119131-18320	ウエコミホルト M8X22	4							
6	1	129693-44310	トリツタホルト (CFWケーラ)	5							
7	1	129567-13500	サイレンサ	1							
8	1	129567-13520	カバー (T/C)	1							
9	1	129462-13560	ステー (サイレンサ)	1							
10	1	129508-18090	ガスケット (T/C OUT)	1							
11	1	26106-080122	ツバホルト 8X 12	2							
12	1	26106-080162	ツバホルト 8X 16	2							
13	1	26306-080002	ツバツキナット (UBS 8	5							
14	1	26106-080122	ツバホルト 8X 12	3							

備考
(チユウ) エンジンマニホールド<ツバホルト>ハ コウモクNO.4 /
キタイメイバンノコウキテス。

N:旧 ↔ 新, Q:旧 ↔ 新, R:旧 ↔ 新, S:旧 ↔ 新, W:追加, Z:廃止, F:セット互換, K:個数変更

Fig. 7. カムシャフト&駆動ギヤ



備考
 (1) 糸ヨウフ'ピネ'ス。
 (チユウ) エンジン'ク'ジ'ツコ'ウキ' ハ コウモクNO. 4 /
 キタイメイバン'ノ'ゴ'ウキ'デ'ス。

NPC-5158 7. カムシャフト&駆動ギヤ

(A)=4TNV84T-RZWH
 (B)=
 (C)=

(D)=
 (E)=
 (F)=

No.	レベル	部品番号	部品名	数量						I	R
				(A)	(B)	(C)	(D)	(E)	(F)		
1	1	129150-14200	クベ'ツト	8							
2	1	129150-14400	プ'ツシロツト'	8							
3	1	129508-14580	カムシャフト CMP	1							
4	2	129150-02450	スラストメタル(カム)	1							
6	2	129150-14101	カムギ'ヤ	1							
7	2	22512-070140	フェザ'キー 7X14	1							
8	1	26106-080142	ツバ'ホル'ト 8X 14	2							
9	1	119802-25051	シャフト(アイド'レー)	1							
10	1	119802-25101	アイド'ルギ'ヤ CMP	1							
13	1	119802-25071	プ'ツシユ(糸ヨウフ'ピネ)	1							1
14	1	26106-080402	ツバ'ホル'ト 8X 40	3							
15	1	129150-25301	ホル'ト(FI-P)	4							
16	1	119802-25901	ギ'ヤ (FI-P)	1							
17	1	129150-01881	PK(HO-P フタ) (ノン'アス)	1							
18	1	129150-26000	HO-P'ク'ト'ウ CMP	1							
19	2	129150-26050	プ'ラケ'ット (HO-P)	1							
21	2	24105-060064	ベ'アリン'ク 6006Z	2							
22	1	158552-51151	プ'ランジ' (カムシ'ク'コ'テイ)	1							
23	1	22217-140000	バ'ネ'ザ'ガ'ネ 14	1							
24	1	26776-140002	ト'メ'ツト(ホ'リ 14)	1							

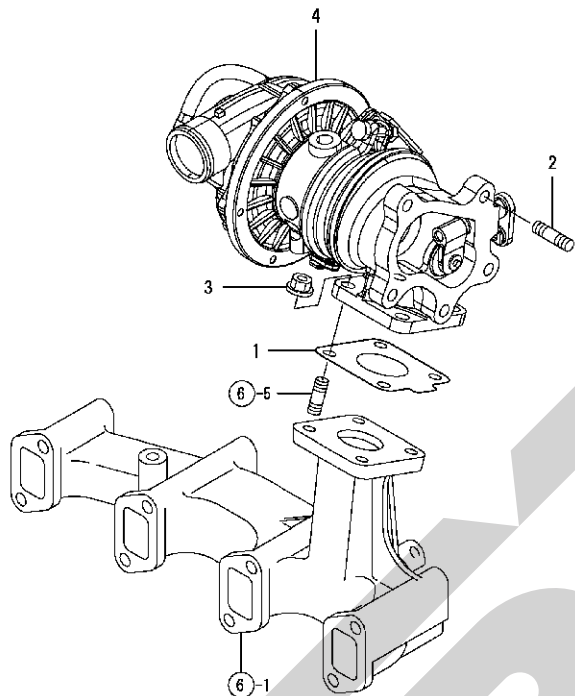
Fig. 8. タービン

NPC-5158 8. タービン

(A)=4TNV84T-RZWH
(B)=
(C)=

(D)=
(E)=
(F)=

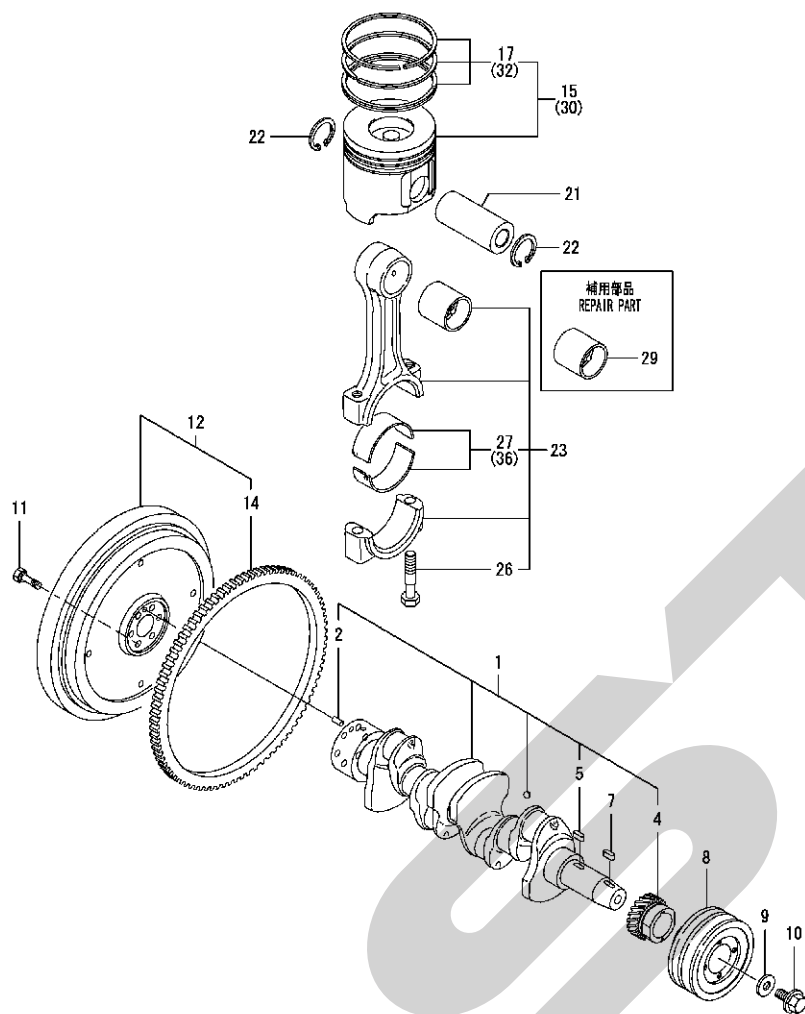
No.	レベル	部品番号	部品名	数量						I	R
				(A)	(B)	(C)	(D)	(E)	(F)		
1	1	129508-18080	ガスケット(T/C OUT	1							
2	1	119131-18320	ウエコミボルト M8X22	5							
3	1	26306-080002	ツバツキナット(UBS 8	4							
4	1	129508-18010	タービン(RHF4 GMP	1							



備考
(チユウ) エンジンア<ジツシヨウウキ>ハ コウモクNO.4 /
キタイメイバンノコウキテス。

N:旧 ↔ 新, Q:旧 ↔ 新, R:旧 ↔ 新, S:旧 ↔ 新, W:追加, Z:廃止, F:セット互換, K:個数変更

Fig. 9. クランクシャフト&ピストン



備考

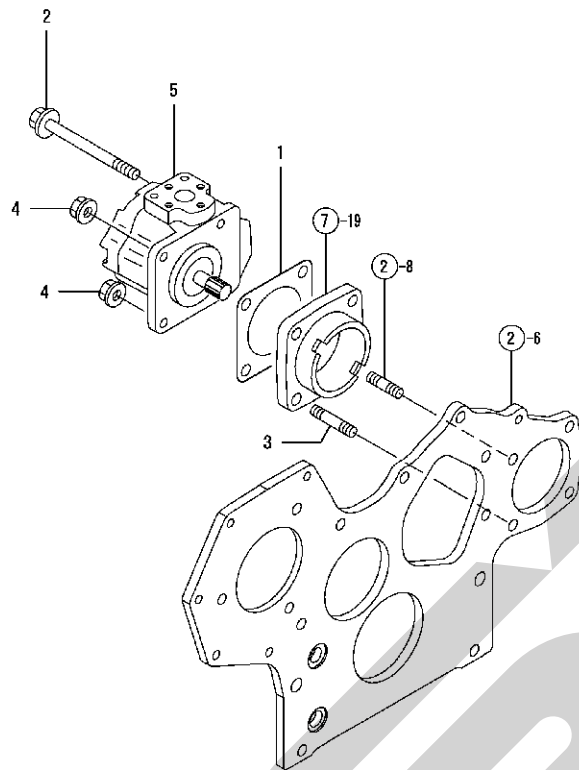
(1) 標準プロピシヤス。
 (2) オーバ-サイズ (O. S=0.25) プロピシヤス。
 (3) アンダ-サイズ (U. S=0.25) プロピシヤス。
 (キユ) エンジン<シツゴ>ウキ>ハ コウモクNO.4ノ
 キタイイバンノコウキテス。

(A)=4TNV84T-RZWH
 (B)=
 (C)=

(D)=
 (E)=
 (F)=

No.	レベル	部品番号	部品名	数量						I	R
				(A)	(B)	(C)	(D)	(E)	(F)		
1	1	129508-21002	クランクシャフト CMP	1							
2	2	129100-01580	ヘイコピン 8X16	1							
4	2	119802-21202	クランクギヤ	1							
5	2	22512-070140	フェザ-キー 7X14	1							
7	1	22512-070140	フェザ-キー 7X14	1							
8	1	129660-21650	Vフ-リ(クランク)	1							
9	1	129795-21661	ザガネ	1							
10	1	121850-21680	ボルト(Vフ-リ)	1							
11	1	121111-21501	ボルト(フライホイ)	6							
12	1	129459-21580	フライホイ CMP	1							
14	2	124550-21600	リンクギヤ	1							
15	1	129508-22080	ピストン CMP	4							
17	2	129004-22500	ピストンリング SET	4							
21	1	129202-22300	ピストンピン(D26, L70)	4							
22	1	22252-000260	トマワG(アサ 26	8							
23	1	729402-23100	コネクティングロッド CMP	4							
26	2	121550-23200	ロッドボルト	8							
27	2	129150-23601	クランクピンメタルCMP STDキョウ	4							
29	1	129100-23910	ピストンピンメタル	4							1
30	1	129508-22900	ピストン CMP O. S=0.25	4							2
32	2	129004-22950	ピストンリング SET (OS=0.25	4							2
36	1	129150-23611	クランクピンメタル(U. S=0.25	4							3

Fig. 10. ユアツポンプ



NPC-5158 10. ユアツポンプ

(A)=4TNV84T-RZWH
(B)=
(C)=

(D)=
(E)=
(F)=

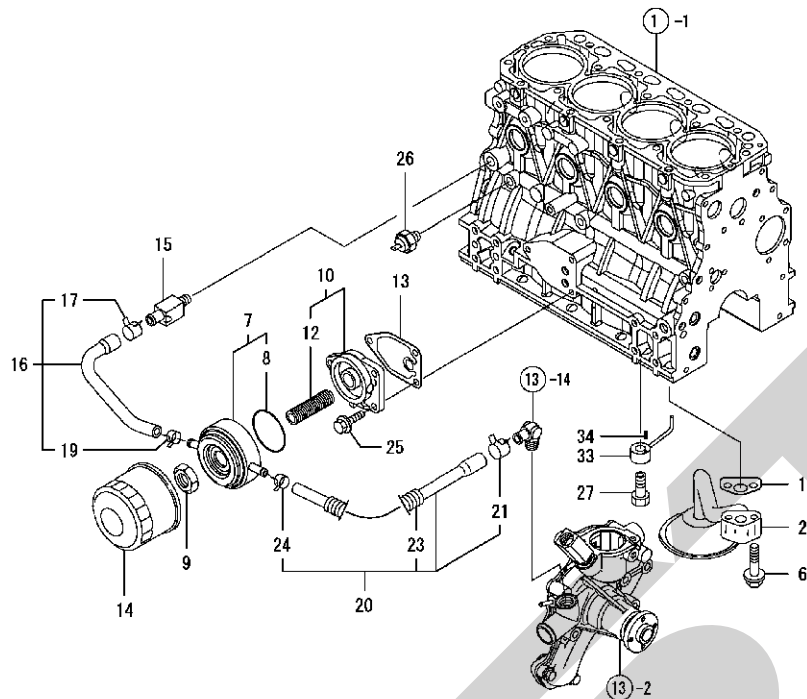
No.	レベル	部品番号	部品名	数量						I	R	
				(A)	(B)	(C)	(D)	(E)	(F)			
1	1	124240-01883	パッキン(HO-P) (ノブス)	1								
2	1	26106-080952	ツバホルト 8X 95	2								
3	1	26216-080402	ウエコミホルト 8X 40	1								
4	1	26306-080002	ツバツキナット(UBS 8	2								
5	1	129467-26010	HO-P(PW1-C-7AV	1								

備考

(チユウ) エンジンマシ<ジツシヨウ>ノ コウモクNO.4 /
キタイメイバンノ コウキテス。

N:旧 ↔ 新, Q:旧 ↔ 新, R:旧 ↔ 新, S:旧 ↔ 新, W:追加, Z:廃止, F:セット互換, K:個数変更

Fig. 11. LOシステム



NPC-5158 11. LOシステム

(A)=4TNV84T-RZWH
(B)=
(C)=

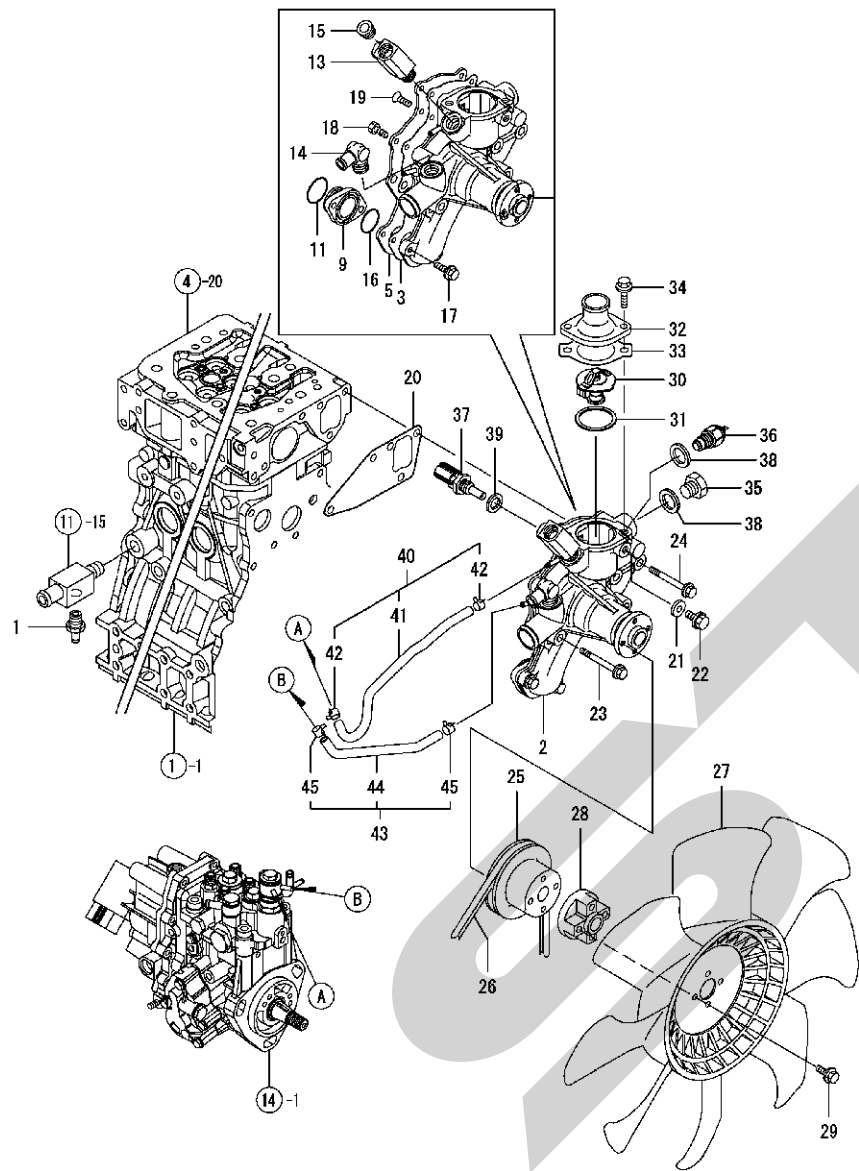
(D)=
(E)=
(F)=

No.	レベル	部品番号	部品名	数量						I	R
				(A)	(B)	(C)	(D)	(E)	(F)		
1	1	129150-35042	PK(キューユウカン) (ノアス)	1							
2	1	129150-35091	LOキューユウカン CMP	1							
6	1	26106-080352	ツバホルト 8X 35	2							
7	1	129508-33010	LOケーラ CMP	1							
8	2	129508-33050	O-リング	1							
9	1	129417-33110	ナット(L. Oケーラ)	1							
10	1	129006-35100	ブラケット CMP	1							
12	2	129417-35150	スタット (L=67)	1							
13	1	129150-35111	PK(フィルタブ ラケット) (ノアス)	1							
14	1	129150-35160	フィルタ D80XL80	1							
15	1	129006-44480	ジョイント R02	1							
16	1	129508-49030	CW-T CMP (ケーラIN)	1							
17	2	171008-03990	ホースリップ (18.5)	1							
19	2	23080-015000	ホースクランプ 15	1							
20	1	129508-49040	CW-T CMP (ケーラOUT)	1							
21	2	171008-03990	ホースリップ (18.5)	1							
23	2	119940-59130	コルゲートチューブ 19	1							
24	2	23080-015000	ホースクランプ 15	1							
25	1	26106-080202	ツバホルト 8X 20	3							
26	1	119761-39450	エアスイッチ (0.5KG)	1							
27	1	129792-39410	チェックバルブ COMP	4							
33	1	129553-39650	レイキヤクスル(ピストン)	4							
34	1	22351-030010	スプリングピン 3.0AX 10	4							

備考
(チユウ) エンジンが<ジツシヨウキ>ハ コウモクNO.4 /
キタイメイバンノコウキテス。

N:旧 ↔ 新, Q:旧 ↔ 新, R:旧 ↔ 新, S:旧 ↔ 新, W:追加, Z:廃止, F:セット互換, K:個数変更

Fig. 13. CWシステム



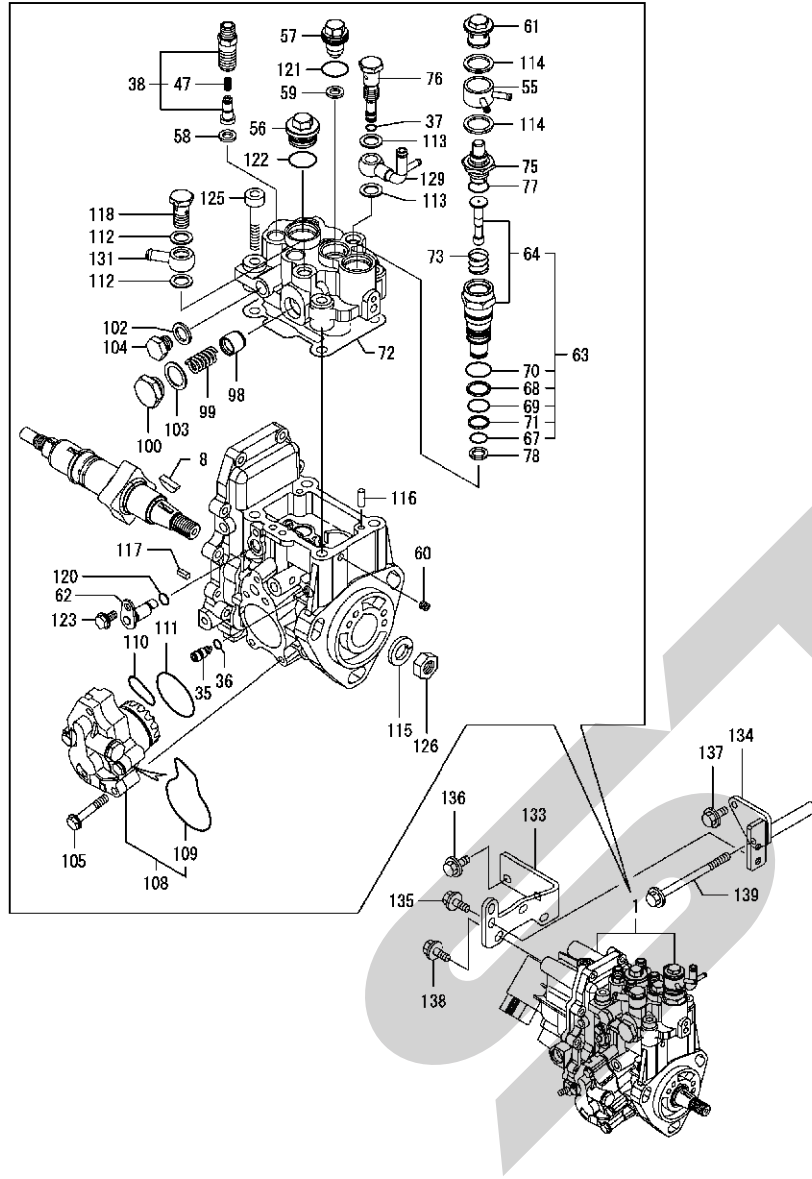
備考
 (チユウ) エンジンが<ジツソコ>ウキハ コウモクNO.4 /
 キタイメイバンノ コウウキデス。

(A)=4TNV84T-RZWH
 (B)=
 (C)=

(D)=
 (E)=
 (F)=

No.	レベル	部品番号	部品名	数量						I	R
				(A)	(B)	(C)	(D)	(E)	(F)		
1	1	121550-49111	ジョイント PT1/4	1							
2	1	129660-42000	CWポンプ CMP (HI)	1							
3	2	129150-42059	パッキン	1							
5	2	129263-42120	プレート	1							
9	2	129150-42301	フランジ	1							
11	2	129054-42320	リング	1							
13	2	129067-49300	エルボ (R 3/8)	1							
14	2	129466-49300	エルボ PT3/8	1							
15	2	129916-49740	ネジプラグ R03	1							
16	2	24358-240310	リング 5 24031	1							
17	2	26106-060202	ツバホルト 6X 20	2							
18	2	26116-060162	ホルト 6X 16	3							
19	2	26577-060142	サラコネジ (+ア) 6X14	3							
20	1	129486-42050	PK (CW-P)	1							
21	1	23414-080000	パッキン (マル 8)	1							
22	1	26106-080122	ツバホルト 8X 12	1							
23	1	26106-080552	ツバホルト 8X 55	3							
24	1	26106-080602	ツバホルト 8X 60	1							
25	1	129550-42350	Vブレーキ (D=120)	1							
26	1	25152-004100	Vホルト コグ A41	1							
27	1	129436-44740	ファン D410	1							
28	1	171353-44760	カンザ (ファン)	1							
29	1	26106-060402	ツバホルト 6X 40	4							
30	1	129155-49801	サーモスタット (71)	1							
31	1	129150-49811	PK (サーモスタット シタ) (ノンアス)	1							
32	1	129350-49530	サーモスタットカバー (プラグ: 12)	1							
33	1	129795-49551	PK (サーモスタットカバー) (ノンアス)	1							
34	1	26106-080222	ツバホルト 8X 22	2							
35	1	121450-42450	プラグ M16	1							
36	1	119761-44901	サーモスイッチ (111°C)	1							
37	1	119254-44910	スイオンセンサ (エコ)	1							
38	1	124465-44950	パッキン 16	2							
39	1	22190-120002	シールワッシャ (コマル 12)	1							
40	1	129263-49610	CW-T (A, HI CMP)	1							
41	2	129263-49710	CW-T (A, HI)	1							
42	2	124722-59050	ホースクリップ (マル 9)	2							
43	1	129263-49620	CW-T (B, HI CMP)	1							
44	2	129263-49720	CW-T (B, HI)	1							
45	2	124722-59050	ホースクリップ (マル 9)	4							

Fig. 14. F O 噴射ポンプ



備考

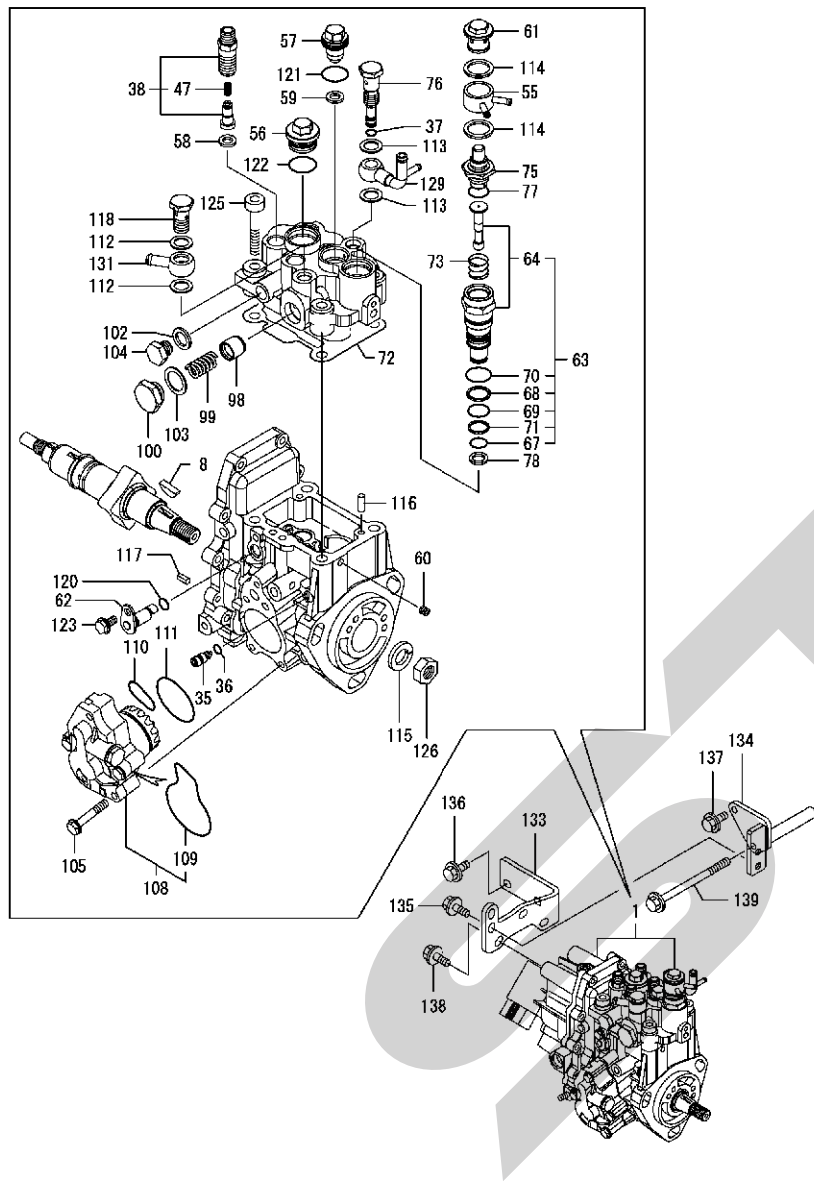
(1) ミタシNO.1 F O 噴射ポンプ ASSY ニハ
 コウモクNO.15 カバナ オ フタム。
 (チユウ) エンジンノ <シ> ツシゴ ウキ ノ コウモクNO.4 ノ
 キタイメイバン ノ コウキテス。

(A)=4TNV84T-RZWH
 (B)=
 (C)=

(D)=
 (E)=
 (F)=

No.	レベル	部品番号	部品名	数量						I R
				(A)	(B)	(C)	(D)	(E)	(F)	
1	1	729567-51340	ポンプ CMP (F. I	1						1
8	2	119802-51090	ハンゲ ツキー 4X16	1						
35	2	158600-51270	マワリドメ (タベ ヲト)	1						
36	2	158563-51281	Oリング 4D S6	1						
37	2	158563-51281	Oリング 4D S6	1						
38	2	129509-51390	デ リベ リセツト	4						
47	3	158563-51330	SP (デ リベ リハ ルブ	4						
55	2	158553-51551	シ ョ イト (レイキヤクスイ	1						
56	2	158601-51550	プ ラク (フ ェ ン ハ イ シ ャ	1						
57	2	119802-51560	ハ ルブ ラク	1						
58	2	158552-51571	PK (ハ ルブ ラク	4						
59	2	158552-51571	PK (ハ ルブ ラク	1						
60	2	158557-51570	プ ラク (ラツク	1						
61	2	158601-51570	プ ラク (レイキヤクスイ	1						
62	2	158552-51580	リンケ リフター	1						
63	2	119802-51590	タイマーセツト	1						
64	3	119802-51600	タイマーCMP (サーモエレメント	1						
67	3	158553-51670	Oリング 1011	1						
68	3	119802-51680	ハ ツクアツク リンク	1						
69	3	119802-51690	Oリング	1						
70	3	24356-010200	Oリング 4D 1020	1						
71	3	24372-000150	ハ ツクアツク リンク	1						
72	2	158552-51600	PK (Hハツク	1						
73	2	158553-51630	SP (タイマー	1						
75	2	158553-51640	サーモエレメント	1						
76	2	158601-51650	オーバ フローツキテ	1						
77	2	158553-51660	Oリング P14	1						
78	2	158553-51680	PK (タイマー	1						
98	2	158601-51770	アキユムレータビ ストン	1						
99	2	158552-51781	アキユムレータSP	1						
100	2	158601-51790	アキユムレータラク	1						
102	2	22190-120002	シールワツシヤ (コマル 12	1						
103	2	22190-180002	シールワツシヤ (コマル 18	1						
104	2	23887-120002	6カクツ ラク M12	1						
105	2	158553-51770	ボルト	4						
108	2	158552-52100	フイ ト ポンプ CMP	1						
109	3	158552-52500	O リンク (フイ ト ピンナ	1						
110	2	158552-52310	Oリング (フイ ト ポンプ	1						
111	2	158552-52400	O リンク 4E S42	1						
112	2	22190-120002	シールワツシヤ (コマル 12	2						
113	2	22190-120002	シールワツシヤ (コマル 12	2						
114	2	22190-180002	シールワツシヤ (コマル 18	2						
115	2	22217-140000	ハ ネザ ガ ネ 14	1						
116	2	22312-050140	ヘイコウビン 5X14	2						
117	2	22351-050010	ス プ リンク ビ ン 5. OAX 10	2						
118	2	23857-060000	カンツキテボルト 6	1						
120	2	24311-000070	Oリング 1A P 7.0	1						
121	2	24356-010180	Oリング 4D 1018	1						
122	2	24356-010200	Oリング 4D 1020	1						
123	2	26106-060102	ツバ ボルト 6X 10	1						
125	2	26450-080452	6カクツボルト 8X 45	1						

Fig. 14. F O 噴射ポンプ



備考

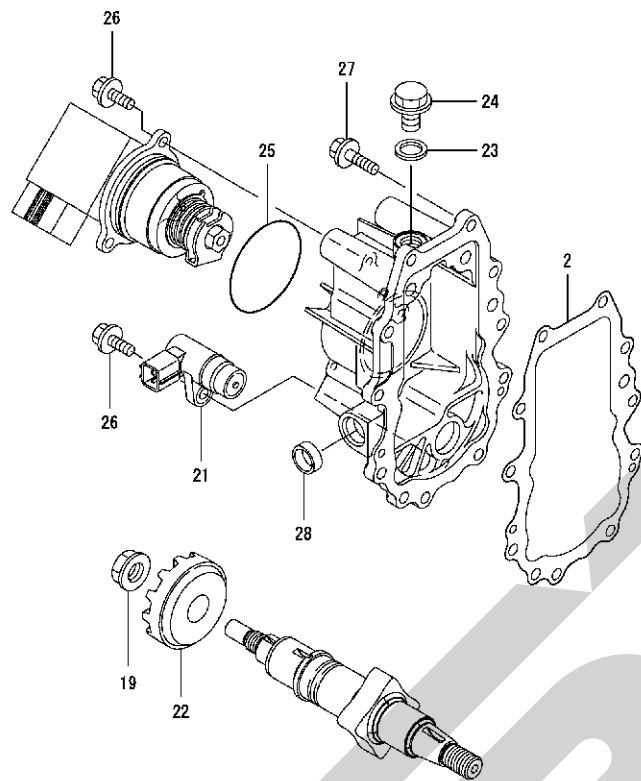
(1) ミタシNO.1 FO噴射ポンプ ASSY コハ
 コウモクNO.15 カバナオフタム
 (チユウ) エンジン>シツゴウウキ>ハ コウモクNO.4ノ
 キタイメイバンノ コウキテス。

(A)=4TNV84T-RZWH
 (B)=
 (C)=

(D)=
 (E)=
 (F)=

No.	レベル	部品番号	部品名	数量						I	R	
				(A)	(B)	(C)	(D)	(E)	(F)			
126	2	26776-140002	トメナツト(ホツ 14				1					
129	2	158552-51670	シヨイント(オーバ-フロ-				1					
131	2	129916-59020	カンツギテ(カタク子 12				1					
133	1	129567-01950	フレドメ(MP2, ECO, ウエ				1					
134	1	129567-01970	サボ-ト(フレドメウエ				1					
135	1	26106-080142	ツバホルト 8X 14				2					
136	1	26106-080162	ツバホルト 8X 16				2					
137	1	26106-080202	ツバホルト 8X 20				1					
138	1	26106-080222	ツバホルト 8X 22				3					
139	1	26106-081152	ツバホルト 8X115				1					

Fig. 15. ガバナ



(A)=4TNV84T-RZWH
(B)=
(C)=

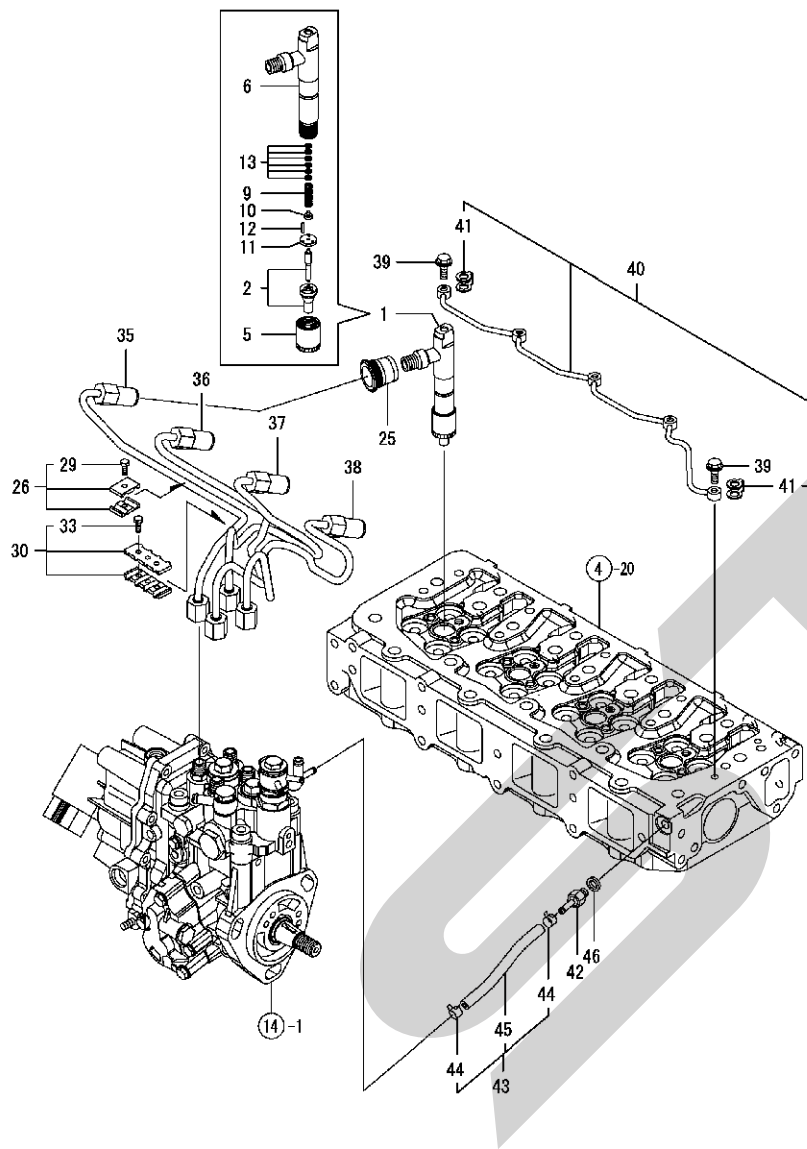
(D)=
(E)=
(F)=

No.	レベル	部品番号	部品名	数量						I	R
				(A)	(B)	(C)	(D)	(E)	(F)		
2	2	158553-61050	PK(ガバナケース)	1							
19	2	129008-61301	ナット(ガバナサポート)	1							
21	2	158557-61720	センサー(カイト)	1							
22	2	158553-61780	ギヤ(カイトセンサ)	1							
23	2	22190-120000	シールワッシャ(ホルトヨウ)12	1							
24	2	23887-120002	6カクブネラ M12	1							
25	2	24341-000480	Oリング 1A S 48.0	1							
26	2	26106-060162	ツバホルト 6X 16	4							
27	2	26106-060202	ツバホルト 6X 20	10							
28	2	27241-160000	ワンガクブネラ 16	1							

備考

* コノコウモク(ガバナ ASSY)ハ FIG. 14
FOファンヤホップニフクミヌ。
(チユウ) エンジニア<ジツゴウキ>ハ コウモクNO. 4ノ
キタイメイバンノコウキテス。

Fig. 16. F O 噴射弁



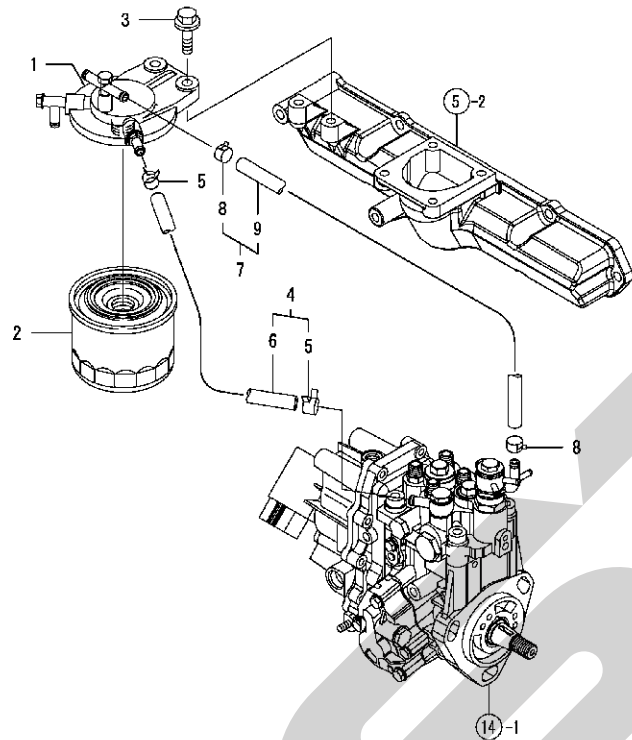
備考
 (チユウ) エンジンマシ<ジツソコ>ウキハ コウモクNO.4ノ
 キタイメイバンノコウキテス。

(A)=4TNV84T-RZWH
 (B)=
 (C)=

(D)=
 (E)=
 (F)=

No.	レベル	部品番号	部品名	数量						I	R
				(A)	(B)	(C)	(D)	(E)	(F)		
1	1	729508-53100	FOベッソ ASSY (VBT	4							
2	2	129508-53000	ノズル CMP	4							
5	2	114250-53080	ケースナット (D16.95)	4							
6	2	129508-53100	ノズルホルダ CMP	4							
9	2	114250-53120	スプレィンガ (ノズル	4							
10	2	114250-53130	シート (ノズルスプレィンガ	4							
11	2	114250-53140	ストッププレート	4							
12	2	114250-53210	ピン (ノズルイキメ	8							
13	2	114250-53400	シム CMP	4							
25	1	123907-11601	バィアシール	4							
26	1	119305-59120	フレツメ (ファンシヤカンCMP	2							
29	2	129150-59131	HB4X14	2							
30	1	129550-59120	フレツメ (ファンシヤカンCMP	1							
33	2	129150-59131	HB4X14	2							
35	1	129508-59910	FO-T (ファンシヤ CMP	1							
36	1	129508-59920	FO-T (ファンシヤ CMP	1							
37	1	129508-59930	FO-T (ファンシヤ CMP	1							
38	1	129508-59940	FO-T (ファンシヤ CMP	1							
39	1	123907-59540	カンツギテホルト M6	5							
40	1	129508-59550	FO-T (モトシ CMP	1							
41	2	123907-59550	PK (FOモトシ 6	5							
42	1	123907-59560	ホースツギテ 4	1							
43	1	129508-59570	FO-T (モトシ CMP	1							
44	2	124722-59050	ホースクリップ (マル 9	2							
45	2	129508-59510	FO-T (モトシ	1							
46	1	22190-080002	シールワツシヤ (コマル.ニトリル) 8	1							

Fig. 17. FOパイプ



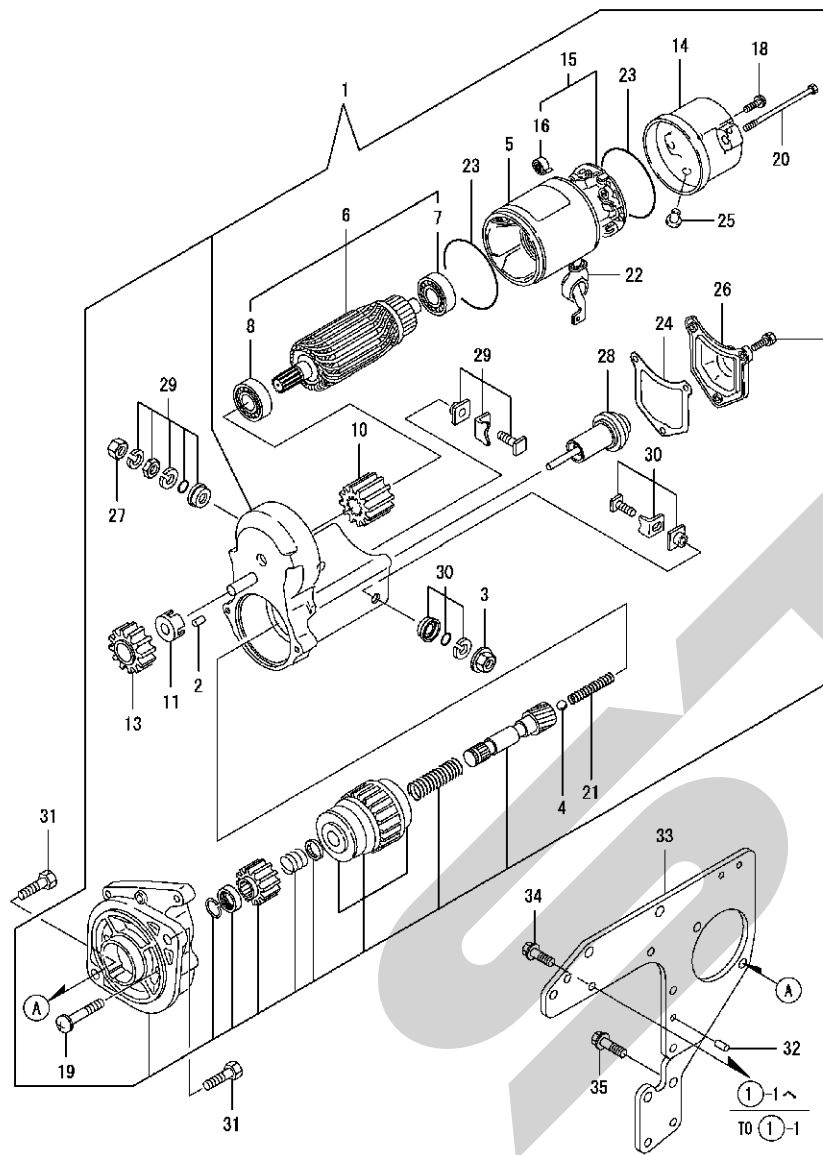
(A)=4TNV84T-RZWH
(B)=
(C)=

(D)=
(E)=
(F)=

No.	レベル	部品番号	部品名	数量						I	R
				(A)	(B)	(C)	(D)	(E)	(F)		
1	1	129004-55612	トリツケタイ (FOフィルタ)	1							
2	1	119802-55801	FOフィルタ	1							
3	1	26106-080302	ツバホルト 8X 30	2							
4	1	129210-59110	FO-T CMP	1							
5	2	124766-59050	ホースクリップ (マル 12)	2							
6	2	105025-59560	FO-T (FOタンク-FOコンキ)	1							
7	1	129210-59160	FO-T CMP	1							
8	2	124766-59050	ホースクリップ (マル 12)	2							
9	2	129612-59520	FO-T	1							

備考
(チユウ) エンジンマシ<ジツコ>ウキハ コウモクNO.4 /
キタイメイバンノコウキテス。

Fig. 18. スターティングモータ



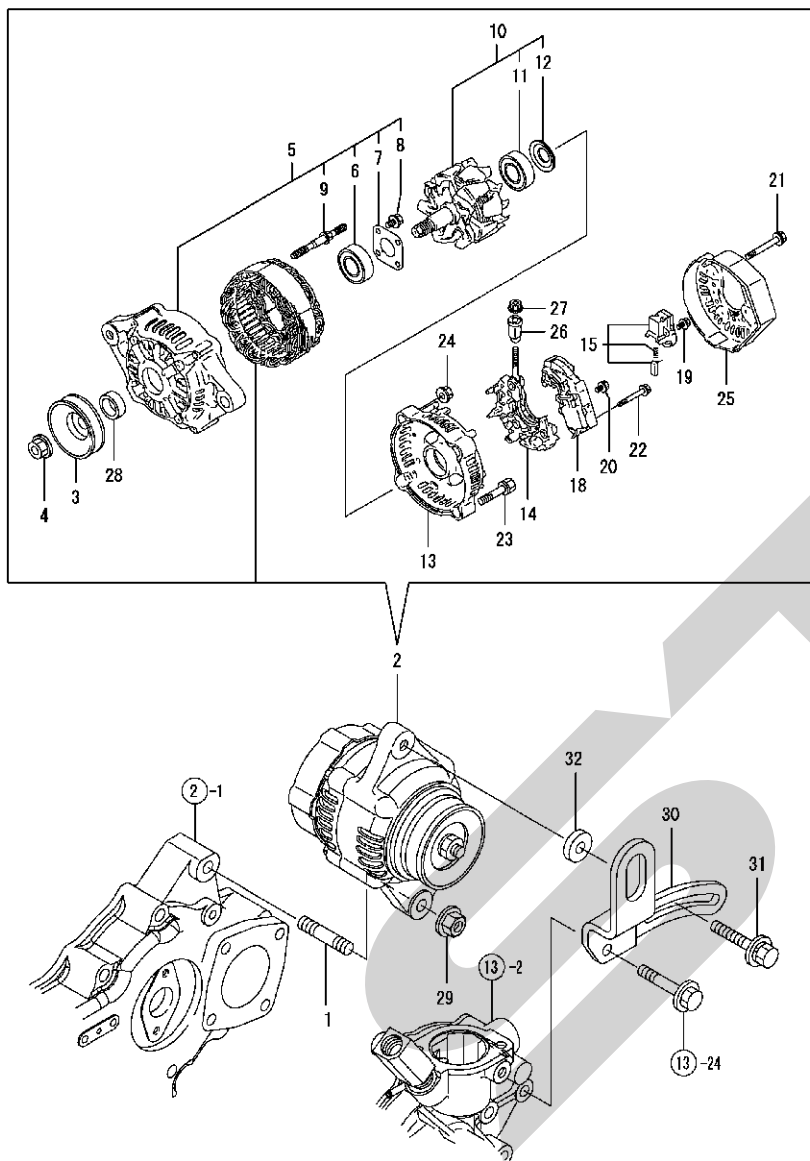
備考
 (チユウ) エンジニア<ジ>ツシゴ<キ>ハ コウモクNO.4 /
 キタイメイバンノコ<キ>キテス。

(A)=4TNV84T-RZWH
 (B)=
 (C)=

(D)=
 (E)=
 (F)=

No.	レベル	部品番号	部品名	数量						I	R
				(A)	(B)	(C)	(D)	(E)	(F)		
1	1	129429-77011	スタータCMP	1							
2	2	X0283060061	ローラー	5							
3	2	X9490561370	ナット	1							
4	2	X9491200240	ボール	1							
5	2	129429-77210	ヨーク CMP	1							
6	2	129429-77220	アーマチュア CMP	1							
7	3	129429-77230	ベアリング	1							
8	3	129129-77240	ベアリング	1							
10	2	129429-77250	ビニオン	1							
11	2	129129-77260	リテーナ	1							
13	2	129129-77270	ビニオン	1							
14	2	129429-77270	フレーム	1							
15	2	129429-77280	ホルタ ASSY	1							
16	3	129429-77290	スプリング	4							
18	2	129429-77310	スクリュー	2							
19	2	129429-77320	スクリュー	2							
20	2	129429-77330	ホルト	2							
21	2	129129-77340	スプリング	1							
22	2	129429-77340	キヤツフ	1							
23	2	129129-77350	Oリング	2							
24	2	129429-77350	カステット	1							
25	2	129129-77362	カバー	1							
26	2	129429-77360	カバー	1							
27	2	129129-77370	ナット	1							
28	2	129429-77370	フランジキヤ	1							
29	2	129429-77380	スタータ KIT	1							
30	2	129429-77390	スタータ KIT	1							
31	1	26116-120202	ホルト 12X 20	2							
32	1	129100-01580	ヘイコウピン 8X16	1							
33	1	129259-77042	ブラケツト(スタータ)	1							
34	1	26206-100202	ホルト 10X 20	4							
35	1	26206-100252	ホルト 10X 25	2							

Fig. 19. ジェネレータ



備考
 (チユウ) エンジンア<ジ>ツシヨウウキ>ハ コウモクNO.4 /
 キタイメイバンノコウキテス。

(A)=4TNV84T-RZWH
 (B)=
 (C)=

(D)=
 (E)=
 (F)=

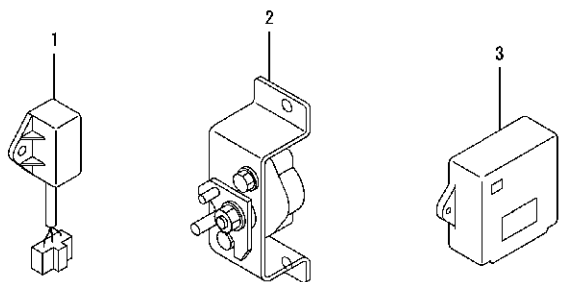
No.	レベル	部品番号	部品名	数量						I	R
				(A)	(B)	(C)	(D)	(E)	(F)		
1	1	129795-01900	ウエコミ ボルト	1							
2	1	129052-77201	ジェネレータ(12V-40A)	1							
3	2	119620-77461	ブーリー	1							
4	2	119620-77471	ナット	1							
5	2	129052-77421	フレーム ASSY	1							
6	3	119620-79200	ボールベアリング	1							
7	3	119620-79210	プレート, リテーナ	1							
8	3	119620-79220	スクリュー	4							
9	3	119620-79230	ボルト, スタット	2							
10	2	119620-77380	ロータ ASSY	1							
11	3	123501-79240	ボールベアリング	1							
12	3	119620-79250	ベアリングカバー	1							
13	2	119620-77440	フレーム ASSY, REAR	1							
14	2	119620-79260	ホルダー	1							
15	2	129052-79270	ブラシホルダー	1							
18	2	119620-77710	レギュレータ ASSY	1							
19	2	119620-79290	スクリュー	6							
20	2	119620-79300	スクリュー	1							
21	2	119620-79310	ボルト	3							
22	2	119620-79320	スクリュー, W/ワツシキ	2							
23	2	119620-79330	ボルト	2							
24	2	119620-79350	ナット	2							
25	2	119620-77450	カバー, リヤエンド	1							
26	2	119620-79340	インシュレーションパッド	1							
27	2	X9490561001	ナット	1							
28	2	119620-77490	カラー	1							
29	1	26306-100002	ツバナット(UBS 10)	1							
30	1	129460-77330	アジャスタ(ボルト)	1							
31	1	119810-77340	ボルト(アジャスタ)	1							
32	1	121236-77340	カンザ	1							

Fig. 20. 電装品

(A)=4TNV84T-RZWH
(B)=
(C)=

(D)=
(E)=
(F)=

No.	レベル	部品番号	部品名	数量						I	R
				(A)	(B)	(C)	(D)	(E)	(F)		
1	1	185109-00060	キシユセツテイキ	1							
2	1	185100-50052	アケセルセンサCMP	1							
3	1	185102-90104	エコガハナ.コントローラ	1							



備考
(チユウ) エンジニア<ジツゴウキ>ハ コウモクNO.4 /
キタイメイバンノ コウキテス。

N:旧 ↔ 新, Q:旧 ↔ 新, R:旧 ↔ 新, S:旧 ↔ 新, W:追加, Z:廃止, F:セット互換, K:個数変更

部品番号順索引表

PARTS No.	Fig.	Ref. No.
105025-59560	17	6
114250-53080	16	5
114250-53120	16	9
114250-53130	16	10
114250-53140	16	11
114250-53210	16	12
114250-53400	16	13
119131-18320	6	5
	8	2
119225-11740	2	28
119225-11750	2	30
119254-44910	13	37
119305-59120	16	26
119309-01810	1	30
119609-32040	2	12
119620-77380	19	10
119620-77440	19	13
119620-77450	19	25
119620-77461	19	3
119620-77471	19	4
119620-77490	19	28
119620-77710	19	18
119620-79200	19	6
119620-79210	19	7
119620-79220	19	8
119620-79230	19	9
119620-79250	19	12
119620-79260	19	14
119620-79290	19	19
119620-79300	19	20
119620-79310	19	21
119620-79320	19	22
119620-79330	19	23
119620-79340	19	26
119620-79350	19	24
119625-11880	4	42
119656-39921	3	4
119717-11190	4	32
119717-11340	4	33
119717-11350	4	34
119717-11800	4	40
119761-39450	11	26
119761-44901	13	36
119802-01561	2	7
119802-03070	4	52
119802-11870	4	41
119802-13650	6	3
119802-13670	6	4
119802-21202	9	4
119802-25051	7	9

PARTS No.	Fig.	Ref. No.
119802-25071	7	13
119802-25101	7	10
119802-25901	7	16
119802-32070	2	14
119802-32100	2	13
119802-32130	2	20
119802-51090	14	8
119802-51560	14	57
119802-51590	14	63
119802-51600	14	64
119802-51680	14	68
119802-51690	14	69
119802-55801	17	2
119810-77340	19	31
119934-01800	2	5
119940-59130	11	23
121111-21501	9	11
121236-77340	19	32
121252-39150	12	2
121450-42450	13	35
121550-23200	9	26
121550-49111	13	1
121850-21680	9	10
121850-51960	2	21
123501-79240	19	11
123907-11550	4	19
123907-11601	16	25
123907-11830	4	38
123907-59540	16	39
123907-59550	16	41
123907-59560	16	42
124060-01050	1	11
124070-13300	12	12
124160-01751	2	9
	4	49
124160-01910	1	12
	1	13
124160-11360	4	59
124160-39140	12	1
124240-01871	2	10
	33	
124240-01883	2	34
	10	1
124465-44950	13	38
124550-21600	9	14
124722-59050	13	42
	45	
	16	44
124766-59050	17	5
	8	

PARTS No.	Fig.	Ref. No.
129001-01250	1	4
129001-02931	1	31
129001-32330	2	17
129001-91841	2	22
129004-01190	1	27
129004-01520	2	6
129004-22500	9	17
129004-22950	9	32
129004-55612	17	1
129005-59830	12	4
129006-03120	4	54
129006-35100	11	10
129006-44480	11	15
129008-61301	15	19
129052-77201	19	2
129052-77421	19	5
129052-79270	19	15
129054-42320	13	11
129067-49300	13	13
129100-01580	3	12
	9	2
	18	32
129100-01640	3	13
129100-23910	9	29
129120-77502	5	5
129129-77240	18	8
129129-77260	18	11
129129-77270	18	13
129129-77340	18	21
129129-77350	18	23
129129-77362	18	25
129129-77370	18	27
129150-01200	1	28
129150-01580	2	8
129150-01881	7	17
129150-02020	1	6
129150-02450	7	4
129150-02871	1	34
129150-02931	1	24
129150-02941	1	37
129150-03070	4	53
129150-03090	4	62
129150-11230	4	10
	14	
129150-11750	4	12
	16	
	37	
129150-14101	7	6
129150-14200	7	1
129150-14400	7	2

PARTS No.	Fig.	Ref. No.
129150-23601	9	27
129150-23611	9	36
129150-25301	7	15
129150-26000	7	18
129150-26050	7	19
129150-35042	11	1
129150-35091	11	2
129150-35111	11	13
129150-35160	11	14
129150-42059	13	3
129150-42301	13	9
129150-49811	13	31
129150-59131	16	29
		33
129150-77511	5	6
129150-91400	2	36
129155-49801	13	30
129202-22300	9	21
129210-59110	17	4
129210-59160	17	7
129259-39910	3	3
129259-77042	18	33
129263-42120	13	5
129263-49610	13	40
129263-49620	13	43
129263-49710	13	41
129263-49720	13	44
129350-49530	13	32
129400-01730	3	2
129417-33110	11	9
129417-35150	11	12
129418-32320	2	16
129429-77011	18	1
129429-77210	18	5
129429-77220	18	6
129429-77230	18	7
129429-77250	18	10
129429-77270	18	14
129429-77280	18	15
129429-77290	18	16
129429-77310	18	18
129429-77320	18	19
129429-77330	18	20
129429-77340	18	22
129429-77350	18	24
129429-77360	18	26
129429-77370	18	28
129429-77380	18	29
129429-77390	18	30
129436-44740	13	27

MODEL : 4TNV84T-RZWH
 PC NO : NPC-5158

部品番号順索引表

PARTS No.	Fig.	Ref. No.	PARTS No.	Fig.	Ref. No.	PARTS No.	Fig.	Ref. No.	PARTS No.	Fig.	Ref. No.
129442-13100	6	1	129508-59550	16	40	158553-51660	14	77			
129459-21580	9	12	129508-59570	16	43	158553-51670	14	67			
129460-77330	19	30	129508-59910	16	35	158553-51680	14	78			
129462-13560	6	9	129508-59920	16	36	158553-51770	14	105			
129466-49300	13	14	129508-59930	16	37	158553-61050	15	2			
129467-01700	3	1	129508-59940	16	38	158553-61780	15	22			
129467-26010	10	5	129509-51390	14	38	158557-51570	14	60			
129467-34800	3	18	129550-13110	6	2	158557-61720	15	21			
129467-34820	3	19	129550-42350	13	25	158557-61720	15	21			
129467-34830	3	20	129550-59120	16	30	158563-51281	14	36			
129467-34910	3	21	129553-39650	11	33			37			
129486-01670	3	16	129567-01950	14	133	158563-51330	14	47			
129486-42050	13	20	129567-01970	14	134	158600-51270	14	35			
129508-01330	1	29	129567-12050	5	8	158601-51550	14	56			
129508-03010	4	51	129567-13500	6	7	158601-51570	14	61			
129508-11100	4	28	129567-13520	6	8	158601-51650	14	76			
129508-11110	4	29	129567-39450	12	3	158601-51770	14	98			
129508-11130	4	30	129567-39600	12	13	158601-51790	14	100			
129508-11180	4	31	129612-59520	17	9	171008-03990	11	17			
129508-11241	4	3	129660-21650	9	8			21			
129508-11250	4	4	129660-42000	13	2	171031-11741	2	29			
129508-11260	4	6	129672-11510	4	35	171051-01921	1	5			
129508-11270	4	7	129693-44310	6	6	171353-44760	13	28			
129508-11280	4	8	129792-39410	11	27	185100-50052	20	2			
129508-11310	4	56	129795-01780	3	15	185102-90104	20	3			
129508-11350	4	50	129795-01900	19	1	185109-00060	20	1			
129508-11650	4	9	129795-01950	2	11	198220-51870	3	7			
129508-11660	4	13	129795-02412	1	9	729402-23100	9	23			
129508-11700	4	20	129795-21661	9	9	729508-01510	2	1			
129508-11820	4	39	129795-49551	13	33	729508-01560	1	1			
129508-11900	4	43	129900-07900	4	1	729508-53100	16	1			
129508-11920	4	17	129900-32130	2	15	729567-51340	14	1			
129508-12110	5	1	129907-11950	4	44	X0283060061	18	2			
129508-12120	5	2	129916-49740	13	15	X9490561001	19	27			
129508-14580	7	3	129916-59020	14	131	X9490561370	18	3			
129508-18010	8	4	129974-39820	12	14	X9491200240	18	4			
129508-18080	8	1	158552-51151	7	22						
129508-18090	6	10	158552-51571	14	58						
129508-21002	9	1			59						
129508-22080	9	15	158552-51580	14	62						
129508-22900	9	30	158552-51600	14	72						
129508-32111	2	18	158552-51670	14	129						
129508-32120	2	19	158552-51781	14	99						
129508-33010	11	7	158552-52100	14	108						
129508-33050	11	8	158552-52310	14	110						
129508-49030	11	16	158552-52400	14	111						
129508-49040	11	20	158552-52500	14	109						
129508-53000	16	2	158553-51551	14	55						
129508-53100	16	6	158553-51630	14	73						
129508-59510	16	45	158553-51640	14	75						

調整 S-080912B

本社	066-8555	千歳市上長都1061番地2	花巻営業所	028-3172	岩手県花巻市石鳥谷町北寺林第11地割120番3
		TEL 0123-26-1123			TEL 0198-46-1311
		FAX 0123-26-2412			FAX 0198-45-5999
千歳営業所	066-8555	千歳市上長都1061番地2	仙台営業所	983-0013	宮城県仙台市宮城野区中野字神明179-1
		TEL 0123-22-5131			TEL 022-388-8673
		FAX 0123-26-2035			FAX 022-388-8735
豊富営業所	098-4100	天塩郡豊富町字上サロベツ1191番地44	小山営業所	323-0158	栃木県小山市梁2512-1
		TEL 0162-82-1932			TEL 0285-49-1500
		FAX 0162-82-1696			FAX 0285-49-1560
帯広営業所	080-2462	帯広市西22条北1丁目12番地4	岡山営業所	700-0973	岡山県岡山市下中野704-103
		TEL 0155-37-3080			TEL 086-243-1147
		FAX 0155-37-5187			FAX 086-243-1269
中標津営業所	086-1152	標津郡中標津町北町2丁目16番2	熊本営業所	861-8039	熊本県熊本市長嶺南1丁目2番1号
		TEL 0153-72-2624			TEL 096-381-7222
		FAX 0153-73-2540			FAX 096-384-3525
			都城営業所	885-1202	宮崎県都城市高城町穂満坊1003-2
					TEL 0986-53-2222
					FAX 0986-53-2233