

# STAR

## コンビネーションベアラ

部 品 表

製品コード

K93260

型 式

JCB1500

- 部品ご注文の際は、必ず部品供給型式をご連絡ください。
- 補用部品の一部には、まとめ・セット販売のみの部品があります。

---

株式会社IHIスター

STARR

## パーツカタログの見方

1. このパーツカタログに記載されている部品は、必ずしも標準装備部品ではありません。
2. 部品変更は、予告なく行うことがあります。
3. パーツカタログリスト様式

00CF10-J21601 29. FO噴射ポンプ(ナーコン用)

No.	レベル	部品番号	部品名	数量					
				(A)	(B)	(C)	(D)	(E)	(F)
1	1	729595-51390	FOホウソウ ASY(ナーコン)	1	1	1	1	1	1
1-1	1	729595-51391	FOホウソウ ASY(ナーコン)	1	1	1	1	1	1
3	2	26022-060162	パネホウソウ(パネホウソウ)	9	9	9	9	9	9
3-1	2	26022-060162	パネホウソウ(パネホウソウ)	4	4	4	4	4	4
4	2	129470-51040	カムシャフト	1	1	1	1	1	1
5	2	122710-51050	ベリリウム(HR30203J)	2	2	2	2	2	2
6	2	129470-51060	ベリリウム#1	1	1	1	1	1	1

注1) 記号の後に西暦年月を記載している事もありません。(例) ※1990.02  
注2) 実施号機が「XXXXX」・「ZZZZZ」は、部品変更の予告又は、実施号機が確定できなかった部品です。  
注3) (A=E00185) は、A欄の商品形式(=4JH-DT)の部品変更実施号機は、E(=エンジンNo.)が00185号機以降であることを示します。

備考  
1) ナーストコンベンサー各付 4JH-DT、4JH-DTZ とも  
E00155までは特別注文仕様とします。

- ① 見出しNo.(REF. No.)  
リスト頁の見出しNo.とイラスト図番の末尾が一致しない場合があります。

(例) イラスト図番 1  
リスト頁の見出しNo. 1(変更前)

互換性記号 N、R、K の場合は新部品のイラストを省略している場合があります。

- ② レベル(LEV.)

レベル

- 1...表示している数字はレベルを表し、親子の関係を示します。(1は親部品です)
  - 2...は、1に含まれる子部品です。
  - 3...は、2に含まれる子部品(1から見れば孫部品)です。
- (注) 非販売部品のイラストは一部展開しておりませんが、リストには記載しておりません。

- ③ 互換性区分  
部分変更が行われた場合、その部品に対して下記の互換性記号が表示されます。

記号	互換性	内容
N	旧 ↔ 新	新部品は、旧部品に対して互換性有り、その逆は無し。
Q	旧 ↔ 新	新部品は、旧部品に対して互換性無し、その逆は有り。
R	旧 ↔ 新	新・旧部品の双方に対して互換性有り。
S	旧 ↔ 新	新・旧部品の双方に対して互換性無し。
W		新規追加となった部品。
Z		廃止された部品。
F		単品では、互換性無し。但し関連部品セットにて互換性有り。
K		使用個数のみの変更

- ④ 実施記号

部品が変更された時には、適用される商品形式の実施号機が(A)～(F)欄毎に表示されます。

商品記号	商品No.	商品記号	商品No.
C	クラッチNo.コンソレツサーNo.	F	本機No.(農機商品)
D	ドライブNo.	M	本機No.
E	エンジンNo.		

注1) 記号の後に西暦年月を記載している事もありません。(例) ※1990.02  
注2) 実施号機が「XXXXX」・「ZZZZZ」は、部品変更の予告又は、実施号機が確定できなかった部品です。  
注3) (A=E00185) は、A欄の商品形式(=4JH-DT)の部品変更実施号機は、E(=エンジンNo.)が00185号機以降であることを示します。

- ⑤ 備考(リマークス)区分

R...欄に数字又は、英字(記号)を表示してあります。  
イラスト下段に上記の記号と同一記号を表記して当該部品に対するコメント(備考)を表示しています。

# 目 次

MODEL : 4TNV98T-ZXNWH

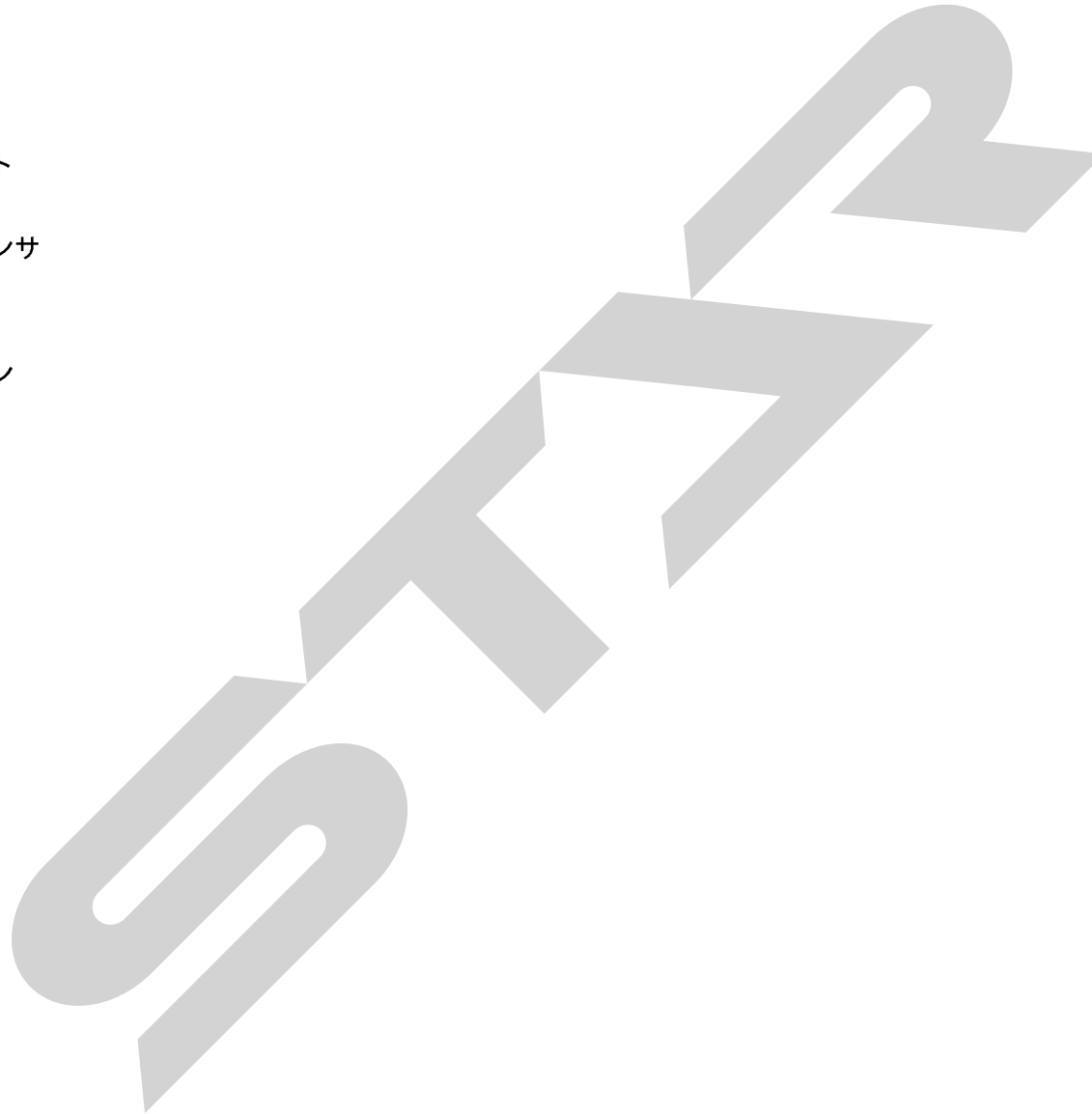
PC NO : 0CNP5-J39900

項目 No. 項目名称

4TNV98T-ZXNWH

1. シリンダブロック
2. ギヤケース
3. オイルパン
4. シリンダヘッド&ボンネット
5. 吸気マニホールド
6. 排気マニホールド&サイレンサ
7. カムシャフト&駆動ギヤ
8. タービン
9. クランクシャフト&ピストン
10. 油圧ポンプ
11. L Oシステム
12. L Oパイプ
13. C Wシステム
14. F O噴射ポンプ
15. ガバナ
16. F O噴射弁
17. F Oパイプ
18. スターティングモータ
19. ジェネレータ
20. 電子制御ユニット ( E C U )

項目 No. 項目名称



# 目 次

MODEL : JCB1500  
PC NO : OCNP5-J39800

項目 No.	項目名称
エンジン関連部	
1.	エンジン関連
2.	エンジン取付台
3.	燃料タンク, フィードポンプ
4.	エアクリーナ
5.	マフラー
6.	ラジエータ

走行部 (1)	
7.	走行ベルト, ベルト押え
8.	パーキングブレーキ
9.	ステアリングブレーキ
10.	ミッションケース
11.	サイドケース
12.	車軸ケース
13.	入力軸
14.	カウンターシャフト
15.	P T Oシャフト
16.	S入力軸
17.	Sカウンタシャフト
18.	プラネタリ
19.	スプロケット軸
20.	副変速
21.	H S T
22.	配管
23.	フレルベルト
24.	フレルケース
25.	ベアラベルト
26.	駆動ケース
27.	ケース取付

走行部 (2)	
28.	ステアリングコラム
29.	ステアリング
30.	ステアリング操作 (1)
31.	ステアリング操作 (2)
32.	サイドコラム (1)
33.	サイドコラム (2)
34.	ブレーキ操作
35.	主変速操作
36.	副変速操作
37.	操作ロッド
38.	作業クラッチ操作
39.	配管
40.	配管 (H S T)
41.	バルブ
42.	ステップフレーム
43.	乗降ステップ
44.	シート

走行部 (3)	
45.	シャーシフレーム
46.	ミッション取付
47.	トラックフレーム
48.	アイドラ
49.	トラックローラ
50.	イコライザー
51.	クローラガイド
52.	スプロケット
53.	キャリアローラ

# 目 次

MODEL : JCB1500  
PC NO : OCNP5-J39800

項目 No. 項目名称

- 54. クローラ
- 55. スイング (1)
- 56. スイング (2)
- 57. ルーム枠
- 58. エンジンルーム枠
- 59. エンジンルームカバー
- 60. ルーム枠カバー
- 61. スクリーンクリーナ
- 62. ミラー

## 電装品部

- 63. エンジン電装
- 64. 保安作業灯
- 65. 警報メータ
- 66. 走行制御
- 67. バッテリー&電源
- 68. ワイヤハーネス
- 69. 作業機制御
- 70. 水平制御

## 銘板, 付属品部

- 71. 銘板
- 72. 銘板 (安全)

## 作業機部

- 74. 銘板 (JCB)
- 75. 銘板 (YWH)
- 76. 銘板 (調整)
- 77. 刈取りフレーム

項目 No. 項目名称

- 78. ギヤケース (1)
- 79. ギヤケース (2)
- 80. ロータ (1)
- 81. ロータ (2)
- 82. ケーシング (1)
- 83. ケーシング (2)
- 84. ダクト
- 85. シュート
- 86. エアシュート (1)
- 87. エアシュート (2)
- 88. コンベア (1)
- 89. コンベア (2)
- 90. フレーム・ゲート
- 91. ローラ
- 92. ローラ駆動 (1)
- 93. ローラ駆動 (2)
- 94. ローラ駆動 (3)
- 95. 成形ベルト (1)
- 96. 成形ベルト (2)
- 97. 成形ベルト (3)
- 98. 駆動 (ネット)
- 99. ネットバインディング (1)
- 100. ネットバインディング (2)
- 101. ネットバインディング (3)
- 102. ネットバインディング (4)
- 103. ナイフリセット
- 104. ネットブレーキ
- 105. ネットケーシング
- 106. ネットボックス
- 107. ベールイジェクタ

# 目 次

MODEL : JCB1500  
PC NO : OCNP5-J39800

項目 No.	項目名称
108.	カバー 1 (1)
109.	カバー 1 (2)
110.	カバー 1 (3)
111.	カバー 2 (1)
112.	カバー 2 (2)
113.	カバー 2 (3)
114.	油圧 (フレール)
115.	油圧 (メイン) (1)
116.	油圧 (メイン) (2)
117.	電装 (1)
118.	電装 (2)
119.	給油
120.	OKリフト (1)
121.	OKリフト (2)
122.	オートセット

項目 No.	項目名称
--------	------



# 目 次

MODEL : ANS1500  
PC NO : OCNP5-J40000

項目 No.	項目名称
NS1500	1. 乳酸菌散布装置

項目 No.	項目名称
--------	------

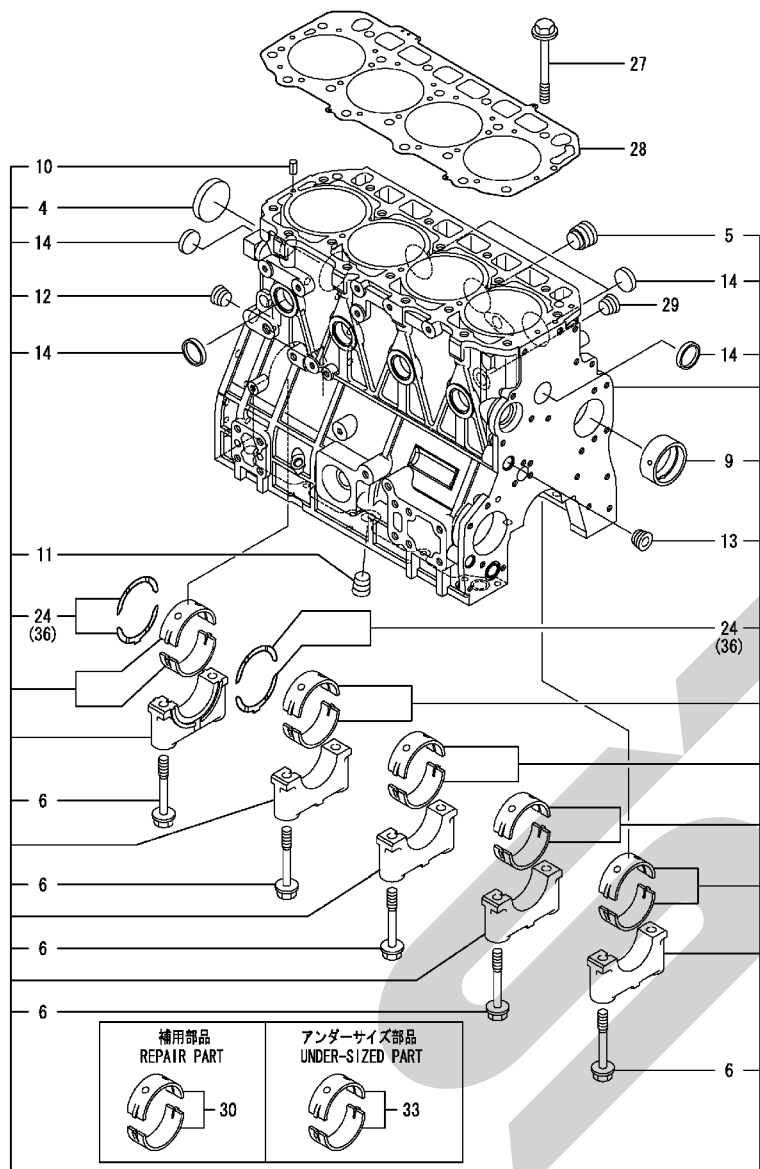




Fig.1. シリンダブロック

(A)=4TNV98T-ZXNWH  
(B)=  
(C)=

(D)=  
(E)=  
(F)=



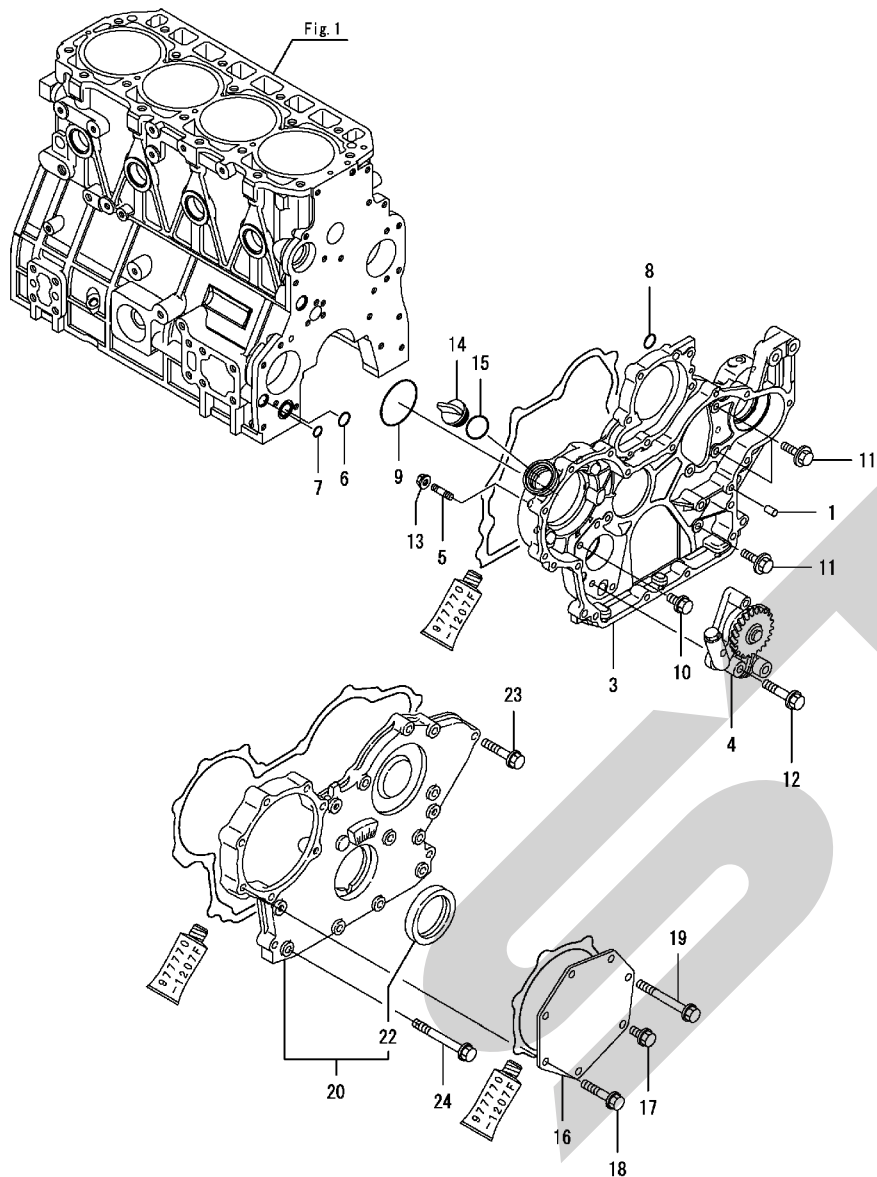
No.	ラベル	部品番号	部品名	数量						I	R
				(A)	(B)	(C)	(D)	(E)	(F)		
1	1	729928-01560	シリンダブロック CMP	1							
4	2	129900-01250	サラガタブラグ (55)	1							
5	2	171051-01921	プラグ (NPTF1)	1							
6	2	129900-02020	ボルト (メタルキャップ)	10							
9	2	129900-02410	ブッシュ (カムシャフト)	1							
10	2	22351-060012	スプリングピン 6.0AX 12	2							
11	2	23876-030000	ネジプラグ PT 3/8	1							
12	2	23876-030000	ネジプラグ PT 3/8	1							
13	2	23876-030000	ネジプラグ PT 3/8	1							
14	2	27241-300000	ワングタブラグ 30	8							
24	2	129900-02931	スラストメタル CMP	2							
27	1	129900-01200	ヘッドボルト	18							
28	1	129907-01331	ヘッドガスケット	1							
29	1	23876-030000	ネジプラグ PT 3/8	1							
30	1	729900-02801	メインメタル CMP (STDホヨウヒン)	5							1
33	1	129900-02341	メインヘアリング U. S.=0.25	5							2
36	1	129900-02941	スラストメタル O. S.=0.25	2							3

備考  
(注) エンジン部<実施号機>は項目No. 4の機体銘板の号機です。  
(1) 補用部品です。  
(2) アンダーサイズ (U. S.=0.25) 部品です。  
(3) オーバーサイズ (O. S.=0.25) 部品です。

Fig.2. ギヤケース

(A)=4TNV98T-ZXNWH  
 (B)=  
 (C)=

(D)=  
 (E)=  
 (F)=

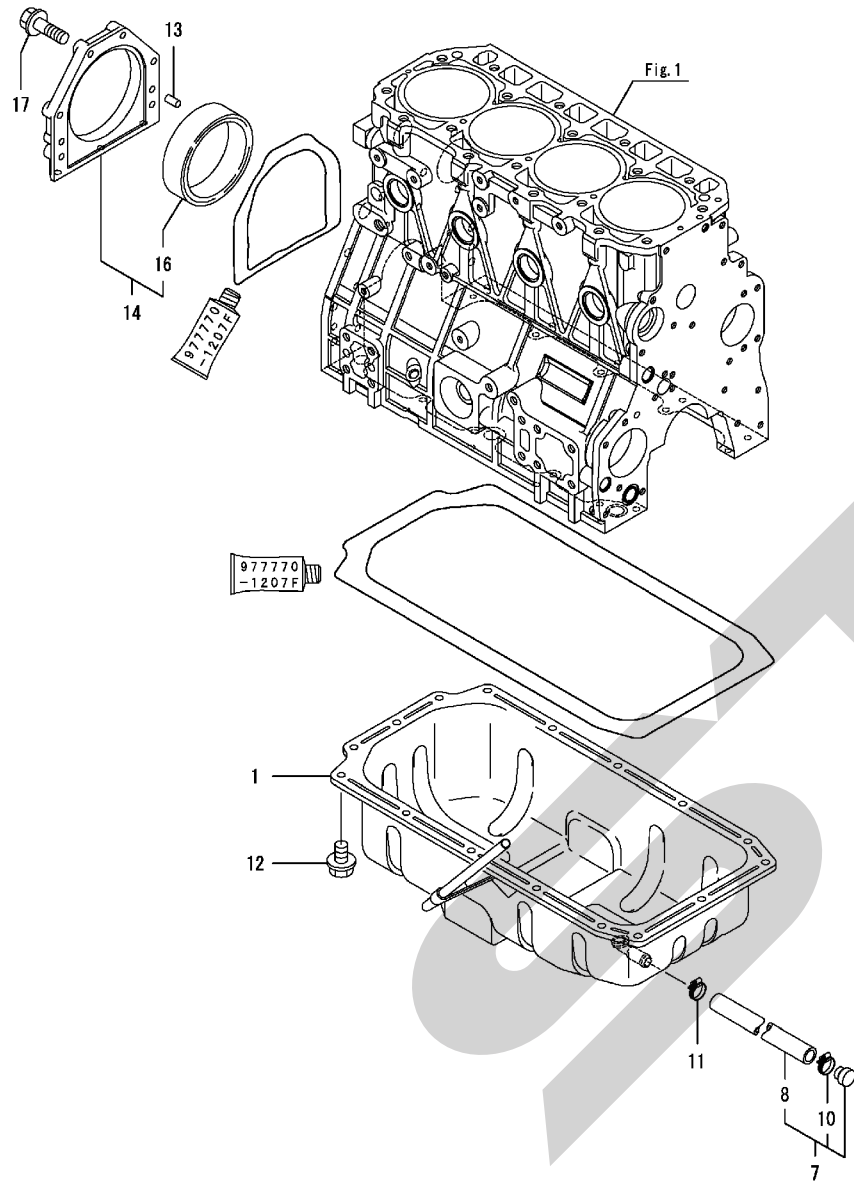


No.	バル	部品番号	部品名	数量						I	R
				(A)	(B)	(C)	(D)	(E)	(F)		
1	1	129100-01580	ヘイコピン 8X16	4							
3	1	129908-01500	ギヤケース(MP/LO/KK)	1							
4	1	129908-32060	シムカツヨコブ CMP	1							
5	1	26216-100302	ウエコミボルト 10X 30	4							
6	1	129900-32030	リング (P20)	1							
7	1	129900-32040	リング (P14)	1							
8	1	24311-000070	リング 1A P 7.0	1							
9	1	24351-030750	リング (1A 3075)	1							
10	1	26106-080162	ツバボルト 8X 16	1							
11	1	26106-080202	ツバボルト 8X 20	3							
12	1	26106-080452	ツバボルト 8X 45	3							
13	1	26306-100002	ツバツキナット(UBS M10)	4							
14	1	124160-01751	カバー(ホコウ)	1							
15	1	24311-000320	リング 1A P 32.0	1							
16	1	129951-01740	カバー(FIポンプタイミング)	1							
17	1	26106-080202	ツバボルト 8X 20	1							
18	1	26106-080452	ツバボルト 8X 45	5							
19	1	26106-080752	ツバボルト 8X 75	1							
20	1	729906-01550	カバー CMP(ギヤケース)	1							
22	2	129916-01800	オイルシール(タフルタストリツフ)	1							
23	1	26106-080402	ツバボルト 8X 40	5							
24	1	26106-080702	ツバボルト 8X 70	6							

備考  
 (注) エンジン部<実施号機>は項目No.4の機体銘板の号機です。

N:旧 ↔ 新, Q:旧 ↔ 新, R:旧 ↔ 新, S:旧 ↔ 新, W:追加, Z:廃止, F:セット互換, K:個数変更

Fig.3. オイルパン



OCNP5-J39900 3. オイルパン

(A)=4TNV98T-ZXNWH (D)=  
 (B)= (E)=  
 (C)= (F)=

No.	ラベル	部品番号	部品名	数量						I	R
				(A)	(B)	(C)	(D)	(E)	(F)		
1	1	129974-01720	オイルパン CMP	1							
7	1	129966-39910	ホース(オイル)レン CMP	1							
8	2	129966-39920	ホース(オイル)レン	1							
10	2	23001-022000	ホースクリップ(アナナシ 22	1							
11	1	23001-022000	ホースクリップ(アナナシ 22	1							
12	1	26106-080122	ツバボルト 8X 12	16							
13	1	129100-01580	ペイコウピン 8X16	2							
14	1	129966-01650	オイルシールケース CMP	1							
16	2	129916-01790	オイルシール D115/95XT11	1							
17	1	129486-01670	ツバボルト(M8X30)	6							

備考  
 (注)エンジン部<実施号機>は項目No. 4の機体銘板の号機です。

N:旧 ↔ 新, Q:旧 ↔ 新, R:旧 ↔ 新, S:旧 ↔ 新, W:追加, Z:廃止, F:セット互換, K:個数変更

Fig.4. シリンダヘッド&ボンネット

(A)=4TNV98T-ZXNWH

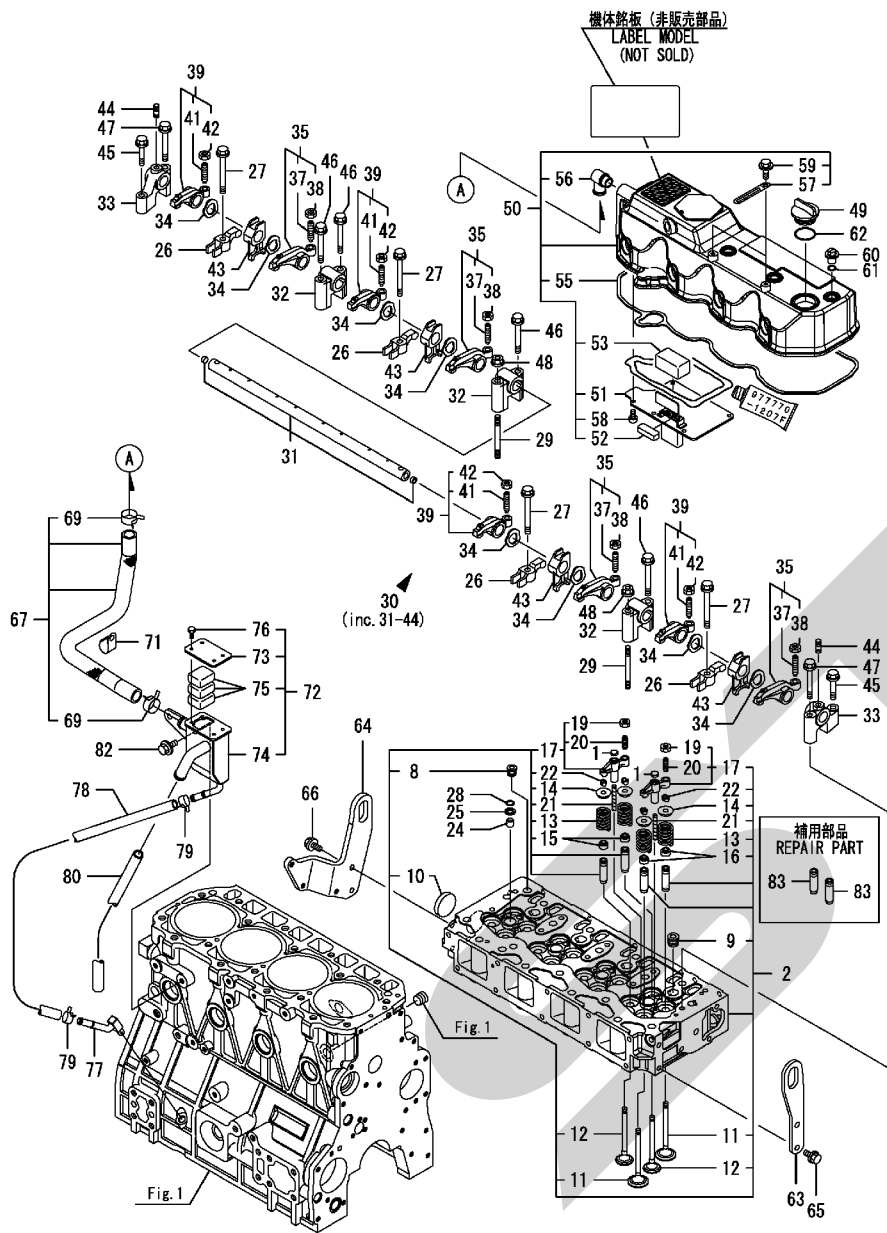
(B)=

(C)=

(D)=

(E)=

(F)=



No.	バル	部品番号	部品名	数量						I	R
				(A)	(B)	(C)	(D)	(E)	(F)		
1	1	123907-11550	シート(バルブ)ブリッジ	8							
2	1	129928-11700	シリンダヘッド CMP	1							
8	2	23876-020000	ネジ(ブリッジ) PT1/4	1							
9	2	23876-030000	ネジ(ブリッジ) PT 3/8	4							
10	2	27241-400000	ワシ(ブリッジ) 40	1							
11	2	129907-11100	キウキベン	8							
12	2	129907-11110	ハイキベン	8							
13	2	129907-11120	スプリング(バルブ)	16							
14	2	119620-11180	オシ(バルブ)スプリング	16							
15	2	119803-11340	バルブステムシール	8							
16	2	124160-11340	バルブステムシール(キウキ)	8							
17	2	129907-11510	ブリッジ CMP(バルブ)	8							
19	3	129150-11750	ナット(M8XP1.0)	8							
20	3	123907-11830	アシキスタ(バルブ)ブリッジ	8							
21	2	123907-11820	ガイド(ブリッジ)	8							
22	2	27310-070001	コッター(ステム) 2ヶ=1SET	16							
24	1	119802-11870	ブリッジ(ノズル)	4							
25	1	119625-11880	ノズルシート	4							
26	1	129907-11910	ノズルオシ	4							
27	1	129907-11950	ツバ(ボルト)ノズルオシM8X75	4							
28	1	24311-000120	オリング 1A P 12.0	4							
29	1	119593-11301	ウエキボルト(M8X80)	2							
30	1	129907-11341	サポート CMP(ベンワン)	1							
31	2	129907-11250	ベンワンシク	1							
32	2	129907-11260	サポート(ベンワン) A	3							
33	2	129907-11270	サポート(ベンワン) B	2							
34	2	123907-11280	ワッシャー(ベンワン)シク	8							
35	2	129907-11650	ベンワン KIT(キウキ)	4							
37	3	129150-11230	アシキスタスクリュウ(ベンシキ)	4							
38	3	129150-11750	ナット(M8XP1.0)	4							
39	2	129907-11660	ベンワン KIT(ハイキ)	4							
41	3	129150-11230	アシキスタスクリュウ(ベンシキ)	4							
42	3	129150-11750	ナット(M8XP1.0)	4							
43	2	129907-11920	タイザ(ノズル)オシ	4							
44	2	26226-080222	ウエキボルト(2D) 8X 22	2							
45	1	26106-080402	ツバ(ボルト) 8X 40	2							
46	1	26106-080602	ツバ(ボルト) 8X 60	4							
47	1	26106-080602	ツバ(ボルト) 8X 60	2							
48	1	26306-080002	ツバ(ツキナット) (UBS) M8	2							
49	1	124160-01751	カバー(ホコウ)	1							
50	1	129948-11300	ベンワンシク CMP	1							
51	2	129907-03011	バルブプレート	1							
52	2	129907-03061	バルブ(ブリーザ)	1							
53	2	129907-03070	バルブ(ブリーザ)	1							
55	2	129933-11310	バルブ(ボンネット)	1							
56	2	119100-11330	エルボ(ブリーザ)	1							
57	2	129509-79700	クリップ(140-M6)	2							
58	2	22857-500100	タツピンネジ(M5.0X10)	6							
59	2	26106-060122	ツバ(ボルト) M 6X 12	2							
60	1	124160-11360	トツテ	4							
61	1	24311-000120	オリング 1A P 12.0	4							

備考

(注) エンジン部<実施号機>は項目No. 4の機体銘板の号機です。

(1) 補用部品です。

N:旧 ⇄ 新, Q:旧 ⇄ 新, R:旧 ⇄ 新, S:旧 ⇄ 新, W:追加, Z:廃止, F:セット互換, K:個数変更

++ CONTINUE ++

Fig.4. シリンダヘッド&ボンネット

(A)=4TNV98T-ZXNWH

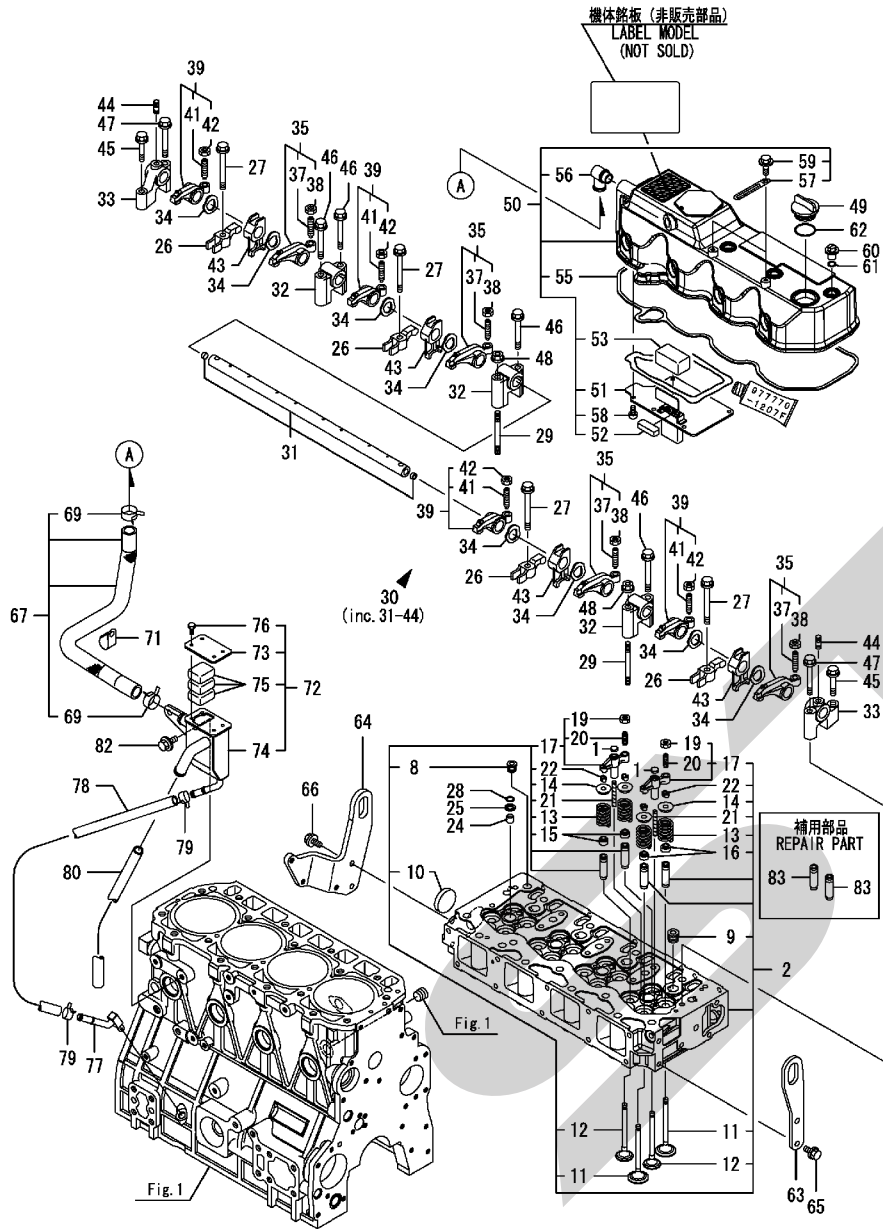
(B)=

(C)=

(D)=

(E)=

(F)=



No.	ラベル	部品番号	部品名	数量						I	R
				(A)	(B)	(C)	(D)	(E)	(F)		
62	1	24311-000320	Oリング 1A P 32.0	1							
63	1	129907-07900	ツリアケ カナク	1							
64	1	129948-07900	ツリアケ カナク	1							
65	1	26106-080162	ツバ ボルト 8X 16	2							
66	1	26106-080202	ツバ ボルト 8X 20	2							
67	1	129948-03080	ホース CMP (フリーザ)	1							
69	2	129410-03990	ホースクリップ 22	2							
71	1	129150-03100	フレドメ (フリーザ ハイ)	1							
72	1	129972-03240	ミストセパレータ CMP	1							
73	2	129972-03220	カバー (ミストセパレータ)	1							
74	2	129972-03230	ミストセパレータ	1							
75	2	123901-03240	ロケウ	3							
76	2	26116-050102	ボルト 5X 10	4							
77	1	129972-03280	ツギテ (フリーザ モドシ)	1							
78	1	129972-03310	ホース (フリーザ モドシ)	1							
79	1	23000-022000	ホースクリップ 22	2							
80	1	23065-160250	ビニールパイプ (16X250)	1							
82	1	26106-080142	ツバ ボルト 8X 14	2							
83	1	129907-11800	バルブガイド (ホヨウシヨウ)	16							1

備考

(注) エンジン部<実施号機>は項目No. 4の機体銘板の号機です。  
(1) 補用部品です。

N:旧 ↔ 新, Q:旧 ↔ 新, R:旧 ↔ 新, S:旧 ↔ 新, W:追加, Z:廃止, F:セット互換, K:個数変更

Fig.5. 吸気マニホールド

(A)=4TNV98T-ZXNWH

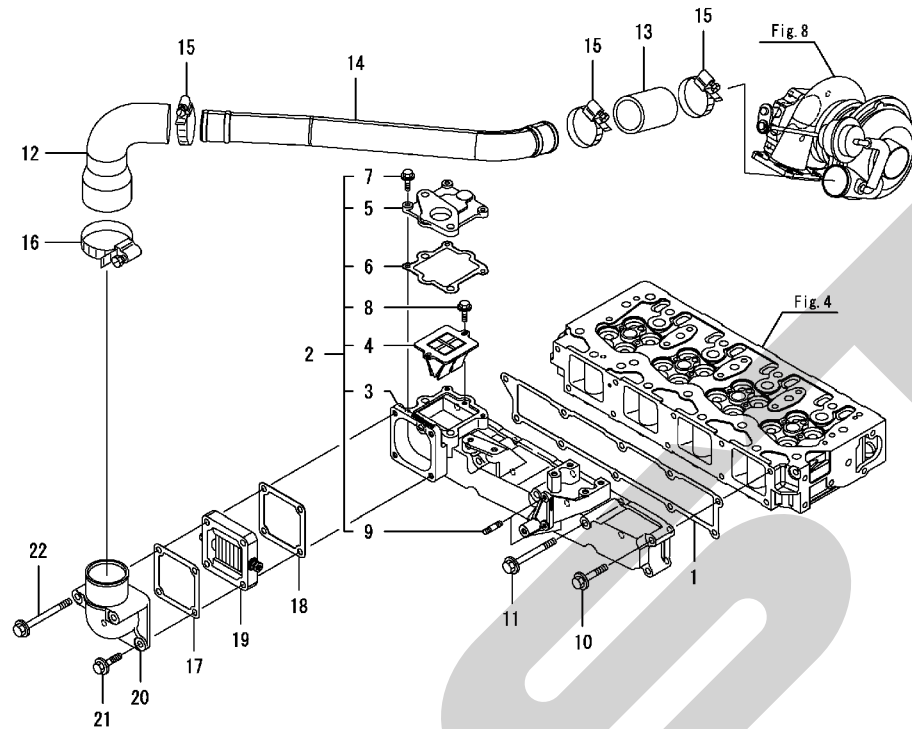
(B)=

(C)=

(D)=

(E)=

(F)=



No.	ラベル	部品番号	部品名	数量						I	R
				(A)	(B)	(C)	(D)	(E)	(F)		
1	1	129907-12110	ガasket (キユキマニホールド)	1							
2	1	129928-12150	キユキマニホールド CMP	1							
3	2	129928-12100	マニホールド (キユキ)	1							
4	2	129928-13700	リードバルブ	1							
5	2	129928-13710	カンザ (EGRバルブ)	1							
6	2	129928-13720	ガasket (EGRカンザ)	1							
7	2	26106-060202	ツバホルト 6X 20	3							
8	2	26106-060202	ツバホルト 6X 20	2							
9	2	26216-060202	ウエコミホルト 6X 20	2							
10	1	26106-080452	ツバホルト 8X 45	6							
11	1	26106-080802	ツバホルト 8X 80	4							
12	1	129949-18210	ゴムツギテ	1							
13	1	123951-18220	ゴムツギテ(B)	1							
14	1	129974-18220	エアダクト	1							
15	1	23000-054000	ホースクリップ 54	3							
16	1	23000-070000	ホースクリップ 70	1							
17	1	119129-77020	パッキン	1							
18	1	121850-77021	パッキン(エアヒータ)	1							
19	1	119005-77051	エアヒータ	1							
20	1	119129-77520	ベント (イリガチ)	1							
21	1	26106-080402	ツバホルト 8X 40	2							
22	1	26106-080902	ツバホルト 8X 90	2							

備考

(注) エンジン部<実施号機>は項目No. 4の機体銘板の号機です。

N:旧 ↔ 新, Q:旧 ↔ 新, R:旧 ↔ 新, S:旧 ↔ 新, W:追加, Z:廃止, F:セット互換, K:個数変更



Fig.6. 排気マニホールド&サイレンサ

6. 排気マニホールド&サイレンサ

(A)=4TNV98T-ZXNWH

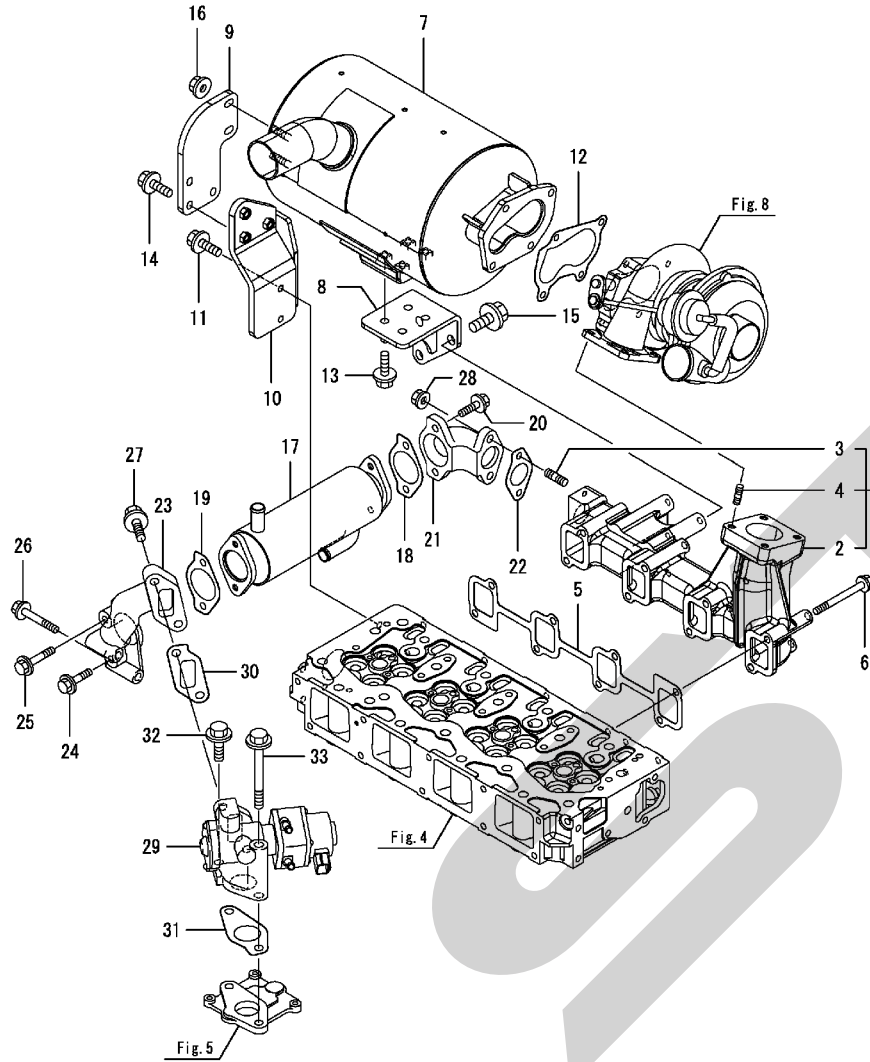
(B)=

(C)=

(D)=

(E)=

(F)=



No.	バル	部品番号	部品名	数量						I	R
				(A)	(B)	(C)	(D)	(E)	(F)		
1	1	129974-13170	マニホールド CMP (EXH)	1							
2	2	129974-13120	マニホールド (EXH)	1							
3	2	129418-18320	スタッド ボルト (M8X20)	2							
4	2	129418-18320	スタッド ボルト (M8X20)	4							
5	1	129900-13251	ガスケット (ハイキマニホールド)	1							
6	1	123900-13630	ツバ ボルト (M8X80)	8							
7	1	129974-13560	サイレンサ	1							
8	1	129974-13610	ステー (サイレンサ)	1							
9	1	129974-13620	ステー-A (サイレンサ)	1							
10	1	129974-13630	ステー-B (サイレンサ)	1							
11	1	129966-13800	ツバ ボルト 8X20 (メック)	2							
12	1	123901-18080	パッキン (タービン OUT)	1							
13	1	26106-080202	ツバ ボルト 8X 20	4							
14	1	26106-080252	ツバ ボルト 8X 25	3							
15	1	26106-100202	ツバ ボルト 10X 20	3							
16	1	26306-080002	ツバ ツキナット (UBS M8)	4							
17	1	129928-13400	クーラ (EGR)	1							
18	1	129928-13410	ガスケット (EGRクーラ)	1							
19	1	129928-13410	ガスケット (EGRクーラ)	1							
20	1	119802-13790	ツバ ボルト (M8X25 10.9T)	2							
21	1	129948-13800	レンラクカン (EGR IN)	1							
22	1	129927-13810	ガスケット (EGRパイプ)	1							
23	1	129948-13810	レンラクカン (EGR IN)	1							
24	1	26106-080352	ツバ ボルト 8X 35	1							
25	1	26106-080452	ツバ ボルト 8X 45	1							
26	1	26106-080552	ツバ ボルト 8X 55	2							
27	1	26106-100252	ツバ ボルト 10X 25	2							
28	1	26306-080002	ツバ ツキナット (UBS M8)	2							
29	1	129928-13900	EGRパイプ	1							
30	1	129927-13910	ガスケット (EGR IN)	1							
31	1	129927-13920	ガスケット (EGR OUT)	1							
32	1	26106-100402	ツバ ボルト 10X 40	1							
33	1	26106-101052	ツバ ボルト 10X105	1							

備考

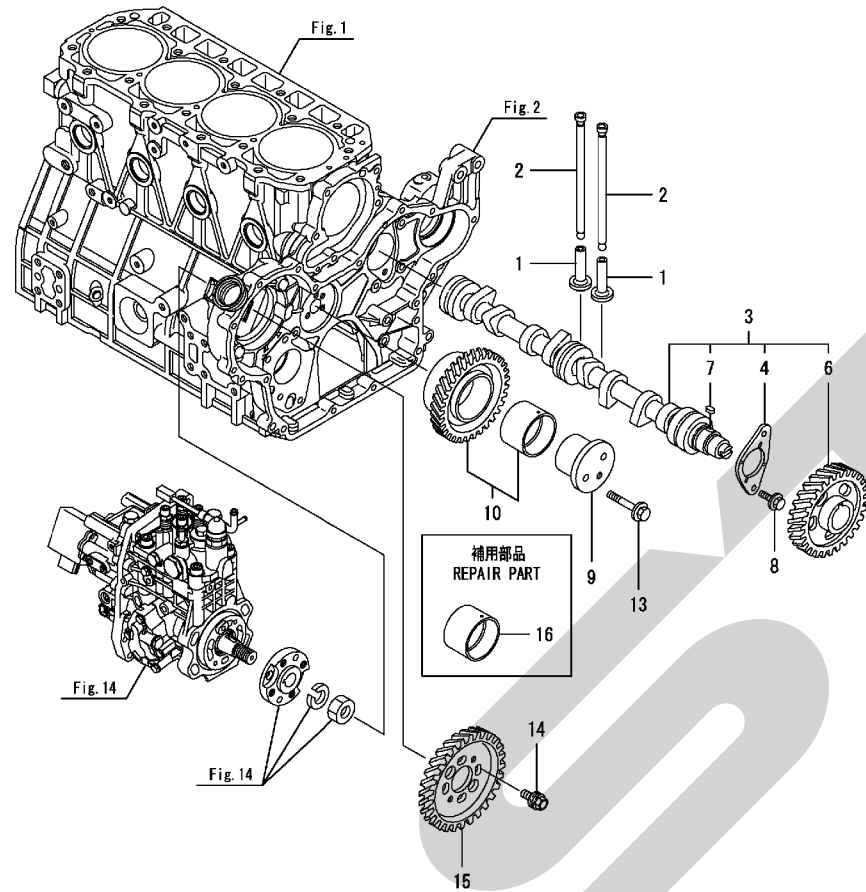
(注) エンジン部<実施号機>は項目No. 4の機体銘板の号機です。

N:旧 ↔ 新, Q:旧 ↔ 新, R:旧 ↔ 新, S:旧 ↔ 新, W:追加, Z:廃止, F:セット互換, K:個数変更

Fig.7. カムシャフト&駆動ギヤ

(A)=4TNV98T-ZXNWH  
 (B)=  
 (C)=

(D)=  
 (E)=  
 (F)=



No.	ラベル	部品番号	部品名	数量						I	R
				(A)	(B)	(C)	(D)	(E)	(F)		
1	1	129150-14200	ナット	8							
2	1	129907-14400	ブッシュロッド	8							
3	1	129908-14581	カムシャフト CMP	1							
4	2	129150-02450	スラストメタル(カム)	1							
6	2	129900-14100	カムギヤ(ハンヨウ)	1							
7	2	22512-070140	ワザキー(7X14)	1							
8	1	26106-080162	ツバホルト 8X 16	2							
9	1	123900-25060	シャフト(アイドルギヤ)	1							
10	1	129900-25100	アイドルギヤ CMP	1							
13	1	26106-080552	ツバホルト 8X 55	3							
14	1	129953-25300	ホルト(FIポンプギヤ)	4							
15	1	129907-25900	ギヤ(FI-P)	1							
16	1	129150-25920	ブッシュ(アイドルギヤホウケン)	1							1

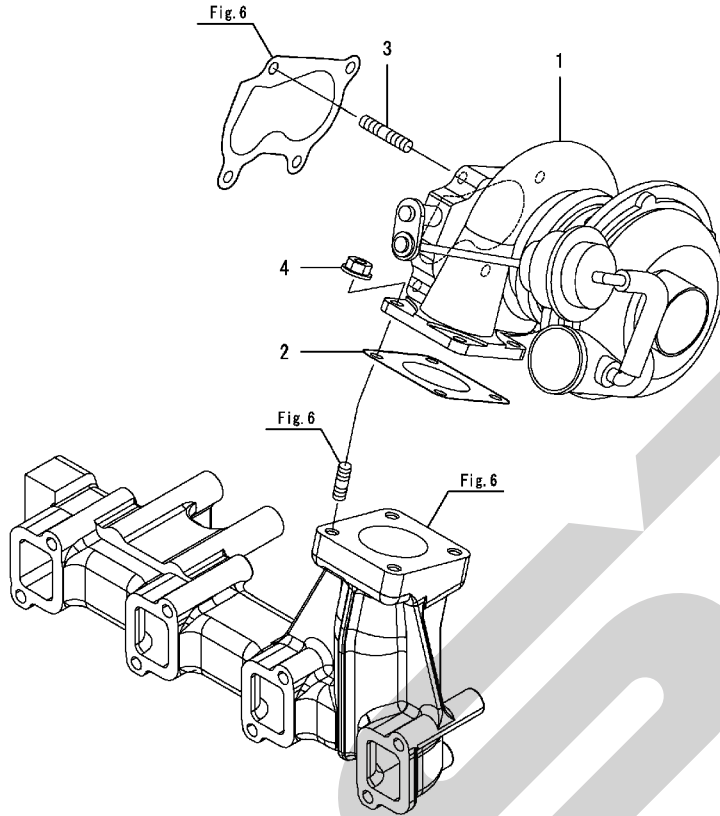
備考  
 (注) エンジン部<実施号機>は項目No. 4の機体銘板の号機です。  
 (1) 補用部品です。



Fig.8. タービン

(A)=4TNV98T-ZXNWH (D)=  
 (B)= (E)=  
 (C)= (F)=

No.	ラベル	部品番号	部品名	数量						I	R
				(A)	(B)	(C)	(D)	(E)	(F)		
1	1	129908-18010	タービン(RHF5)	1							
2	1	129472-18090	ガスケット	1							
3	1	119131-18320	ウエコミボルト(M8X22)	4							
4	1	26306-080002	ツバツキナット(UBS M8)	4							



備考  
 (注)エンジン部<実施号機>は項目No. 4の機体銘板の号機です。

N:旧 ↔ 新, Q:旧 ↔ 新, R:旧 ↔ 新, S:旧 ↔ 新, W:追加, Z:廃止, F:セット互換, K:個数変更

Fig.9. クランクシャフト&ピストン

(A)=4TNV98T-ZXNWH

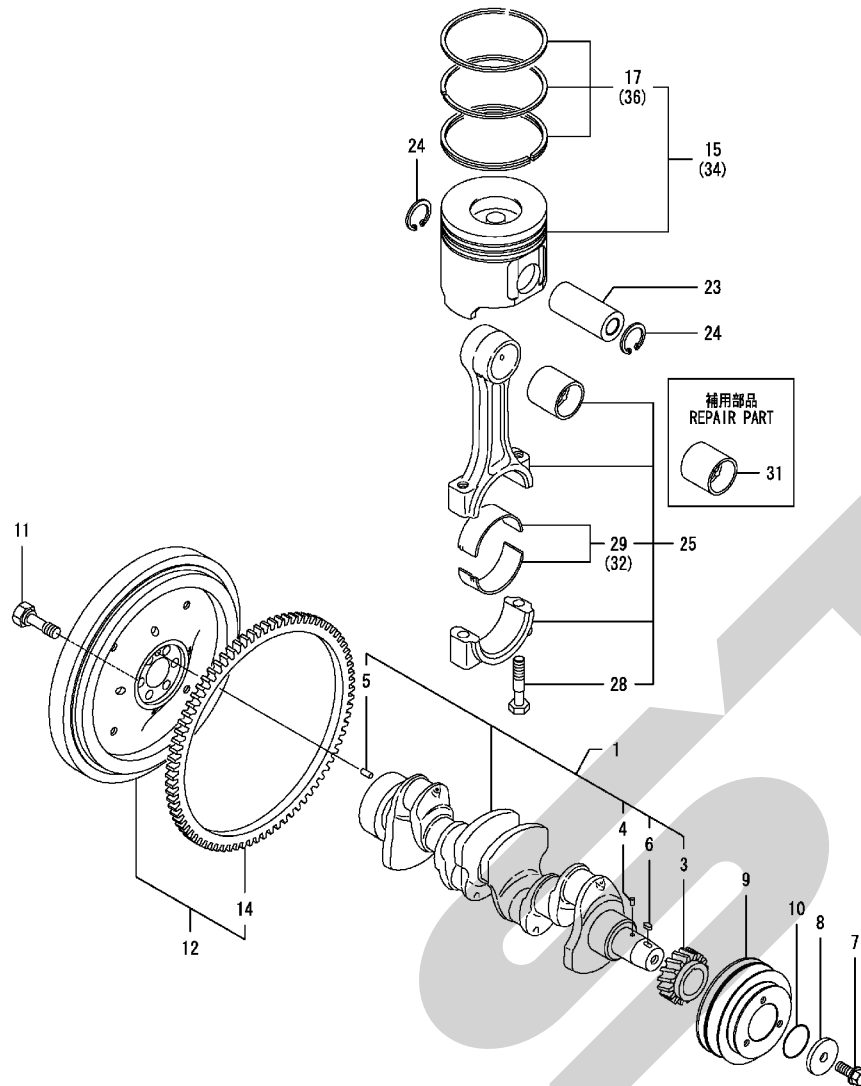
(B)=

(C)=

(D)=

(E)=

(F)=



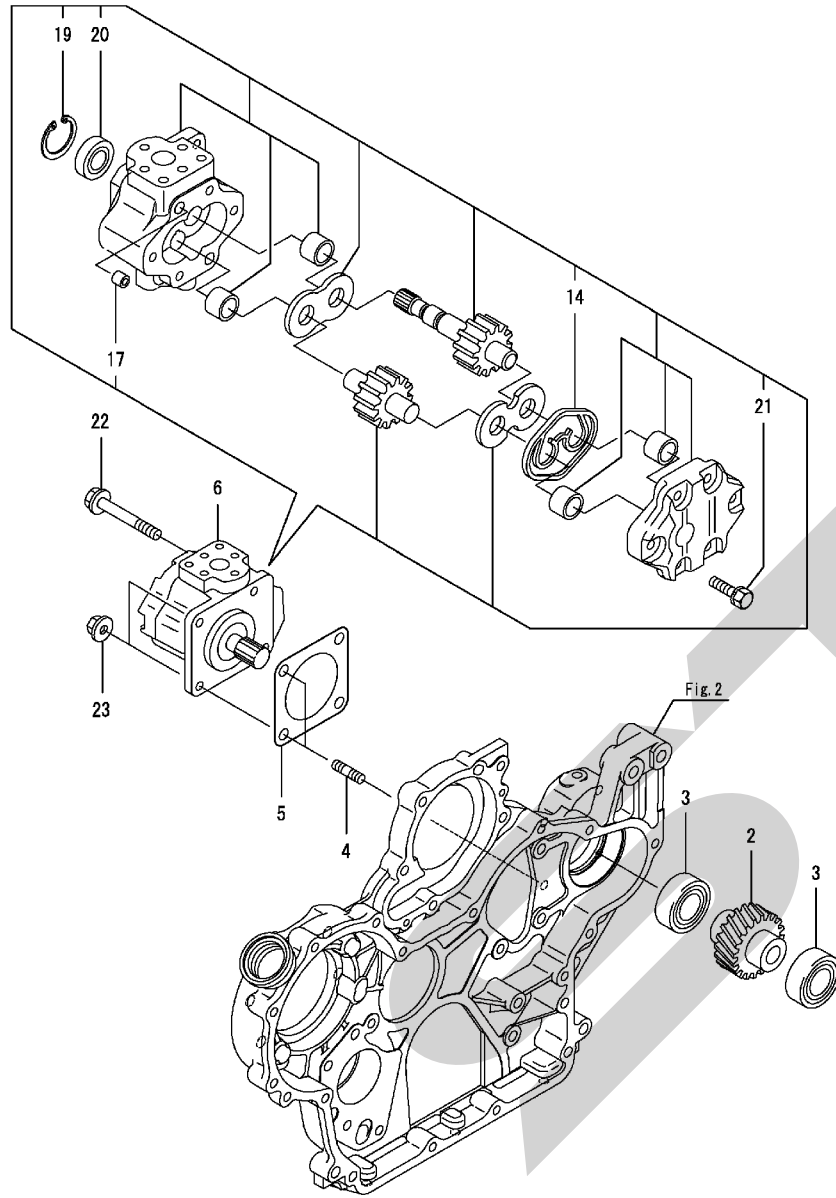
No.	バル	部品番号	部品名	数量						I	R
				(A)	(B)	(C)	(D)	(E)	(F)		
1	1	129908-21000	クランクシャフト CMP	1							
3	2	129900-21200	クランクギヤ	1							
4	2	121850-21290	ピン(クランクギヤ)	1							
5	2	121850-21920	ヘイコピン(M10X22)	1							
6	2	22512-070140	フェザキー(7X14)	1							
7	1	129916-21610	ホルト(Vブリー)	1							
8	1	129960-21640	ザガネ	1							
9	1	129966-21650	Vブリー(クランク 150)	1							
10	1	24341-000530	Oリング(1A S53.0)	1							
11	1	121850-21130	ホルト(フライホイール)	6							
12	1	129960-21590	フライホイール CMP	1							
14	2	129900-21600	リングギヤ	1							
15	1	129928-22080	ピストン CMP	4							
17	2	129927-22050	ピストンリング SET	4							
23	1	120130-22301	ピストンピン	4							
24	1	22252-000300	トメワC(アナ 30)	8							
25	1	129900-23001	コネクティング ロット CMP	4							
28	2	129900-23200	ホルト(コネクティング ロット)	8							
29	2	129900-23601	クランクピンメタル CMP (STD)	4							
31	1	129900-23911	ピストンピンメタル	4							1
32	1	129900-23611	ベアリング(ピン) U.S.=0.25	4							2
34	1	729928-22900	ピストン CMP (0.25 OS)	4							3
36	2	729927-22950	ピストンリング SET (0.25OS)	4							3

備考

- (注) エンジン部<実施号機>は項目No. 4の機体銘板の号機です。
- (1) 補用部品です。
- (2) アンダーサイズ(U.S.=0.25) 部品です。
- (3) オーバーサイズ(O.S.=0.25) 部品です。

Fig.10. 油圧ポンプ

(A)=4TNV98T-ZXNWH (D)=  
 (B)= (E)=  
 (C)= (F)=



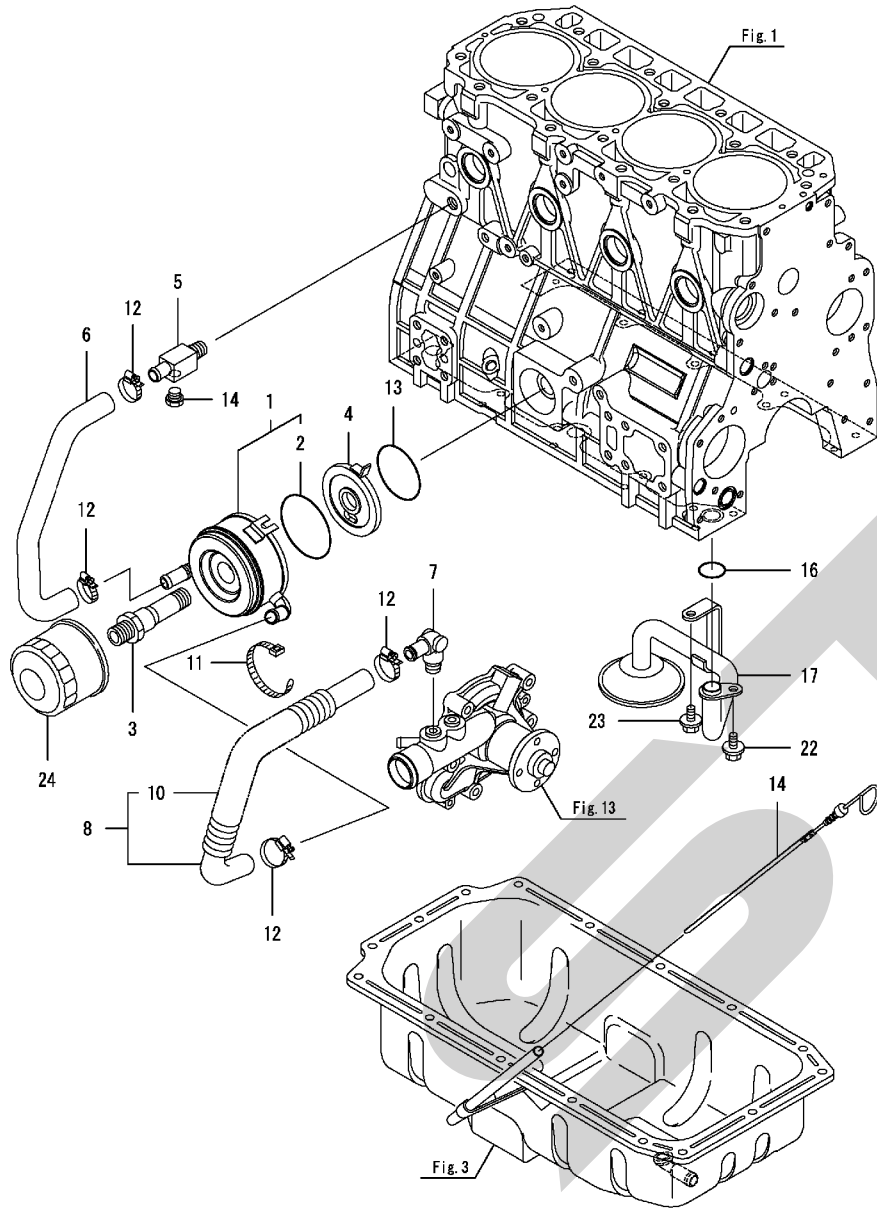
No.	ラベル	部品番号	部品名	数量						I	R
				(A)	(B)	(C)	(D)	(E)	(F)		
2	1	129900-26210	コアポンプヘッドウギヤ	1							
3	1	129900-26250	ベアリング (6206 C3)	2							
4	1	121450-01560	ウエキホルト (M8X22)	2							
5	1	124240-01883	パッキン (ポンプ)	1							
6	1	129467-26010	H0-P (PW1-C-7AV)	1							
14	2	178070-10401	カクリング	1							
17	2	194521-41570	ピン 11X7	2							
19	2	22252-000320	トメワC (7+ 32)	1							
20	2	24421-153207	オイルシール TC15 32 7	1							
21	2	26016-080352	ホルト M8 X35	4							
22	1	26106-080752	ツバホルト 8X 75	2							
23	1	26306-080002	ツバツキナット (UBS M8)	2							

備考

(注) エンジン部<実施号機>は項目No. 4の機体銘板の号機です。

N:旧 ↔ 新, Q:旧 ↔ 新, R:旧 ↔ 新, S:旧 ↔ 新, W:追加, Z:廃止, F:セット互換, K:個数変更

Fig.11. LOシステム



(A)=4TNV98T-ZXNWH  
(B)=  
(C)=

(D)=  
(E)=  
(F)=

No.	バル	部品番号	部品名	数量						I	R
				(A)	(B)	(C)	(D)	(E)	(F)		
1	1	129908-33010	LOケーシング CMP	1							
2	2	123912-33050	Oリング	1							
3	1	123912-33100	ホルスト(センター) LOケーシング	1							
4	1	129908-33101	ブラケット(オイルケーシング)	1							
5	1	129006-44480	ジョイント(R02)	1							
6	1	129908-49060	CWパイプ	1							
7	1	129466-49300	エルボ(PT3/8)	1							
8	1	123910-49600	CWパイプ	1							
10	2	123910-49610	コルゲートチューブ	1							
11	1	121750-59890	ナイロンバンド 140	1							
12	1	23000-025000	ホースクリップ 25	4							
13	1	24321-000600	Oリング 1A G 60.0	1							
14	1	129974-34800	ケンジホウ	1							
16	1	129900-32030	Oリング(P20)	1							
17	1	129930-35000	LOキョウユニョウ CMP	1							
22	1	26106-080122	ツバホルスト 8X 12	1							
23	1	26106-080122	ツバホルスト 8X 12	1							
24	1	129150-35153	フィルタ D80XL80	1							1

備考  
(注) エンジン部<実施号機>は項目No. 4の機体銘板の号機です。  
(1) 補用部品です。

N:旧 ↔ 新, Q:旧 ↔ 新, R:旧 ↔ 新, S:旧 ↔ 新, W:追加, Z:廃止, F:セット互換, K:個数変更

Fig.12. LOパイプ

(A)=4TNV98T-ZXNWH

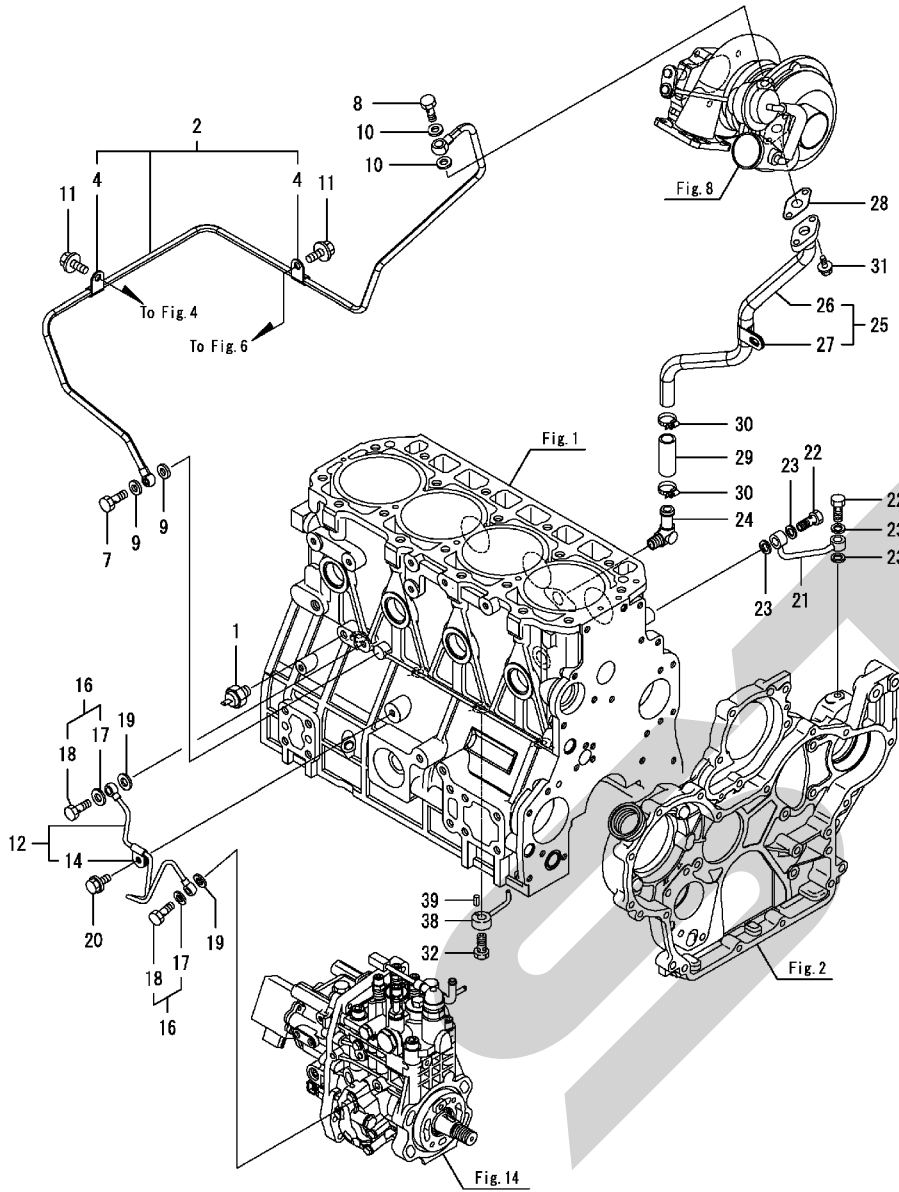
(B)=

(C)=

(D)=

(E)=

(F)=



No.	バル	部品番号	部品名	数量						I	R
				(A)	(B)	(C)	(D)	(E)	(F)		
1	1	119761-39450	コアスリット (0.5KG)	1							
2	1	129974-39080	T/C LO-T CMP	1							
4	2	124223-39900	フレドメ	2							
7	1	105010-39140	カンツギ テボルト	1							
8	1	121252-39150	カンツギ テボルト M10X1.5	1							
9	1	22190-080002	シールワッシャ (コマル, ニトリル) 8	2							
10	1	23414-100000	パッキン (マル) 10	2							
11	1	26106-080122	ツバボルト 8X 12	2							
12	1	129927-39060	LOパイプ CMP (MP4)	1							
14	2	123907-39500	カントメカナク (4.8X8)	1							
16	1	129005-59830	カンツギ テボルト CMP (8)	2							
17	2	22190-080002	シールワッシャ (コマル, ニトリル) 8	2							
18	2	23857-030000	カンツギ テボルト 3	2							
19	1	22190-080002	シールワッシャ (コマル, ニトリル) 8	2							
20	1	26106-080122	ツバボルト 8X 12	1							
21	1	129930-39050	LOパイプ (HOポンプ)	1							
22	1	105010-39140	カンツギ テボルト	2							
23	1	22190-080002	シールワッシャ (コマル, ニトリル) 8	4							
24	1	124070-13300	エルボ PT3/8 (3T75Z)	1							
25	1	129974-39650	LO-T CMP (T/Cモトシ)	1							
26	2	129974-39610	LO-T (T/Cモトシ)	1							
27	2	123910-39850	フレドメ	1							
28	1	129908-39690	ガスケット (LOパイプモトシ)	1							
29	1	123901-39820	ホース (LOモトシ)	1							
30	1	23000-025000	ホースクリップ 25	2							
31	1	26106-060162	ツバボルト 6X 16	2							
32	1	129908-39410	チエツクバルブ CMP	4							
38	1	119000-39650	ナズル (ピストンシット)	4							
39	1	22351-030010	スプリングピン 3.0AX 10	4							

備考

(注) エンジン部<実施号機>は項目No.4の機体銘板の号機です。

N:旧 ↔ 新, Q:旧 ↔ 新, R:旧 ↔ 新, S:旧 ↔ 新, W:追加, Z:廃止, F:セット互換, K:個数変更

Fig.13. CWシステム

(A)=4TNV98T-ZXNWH

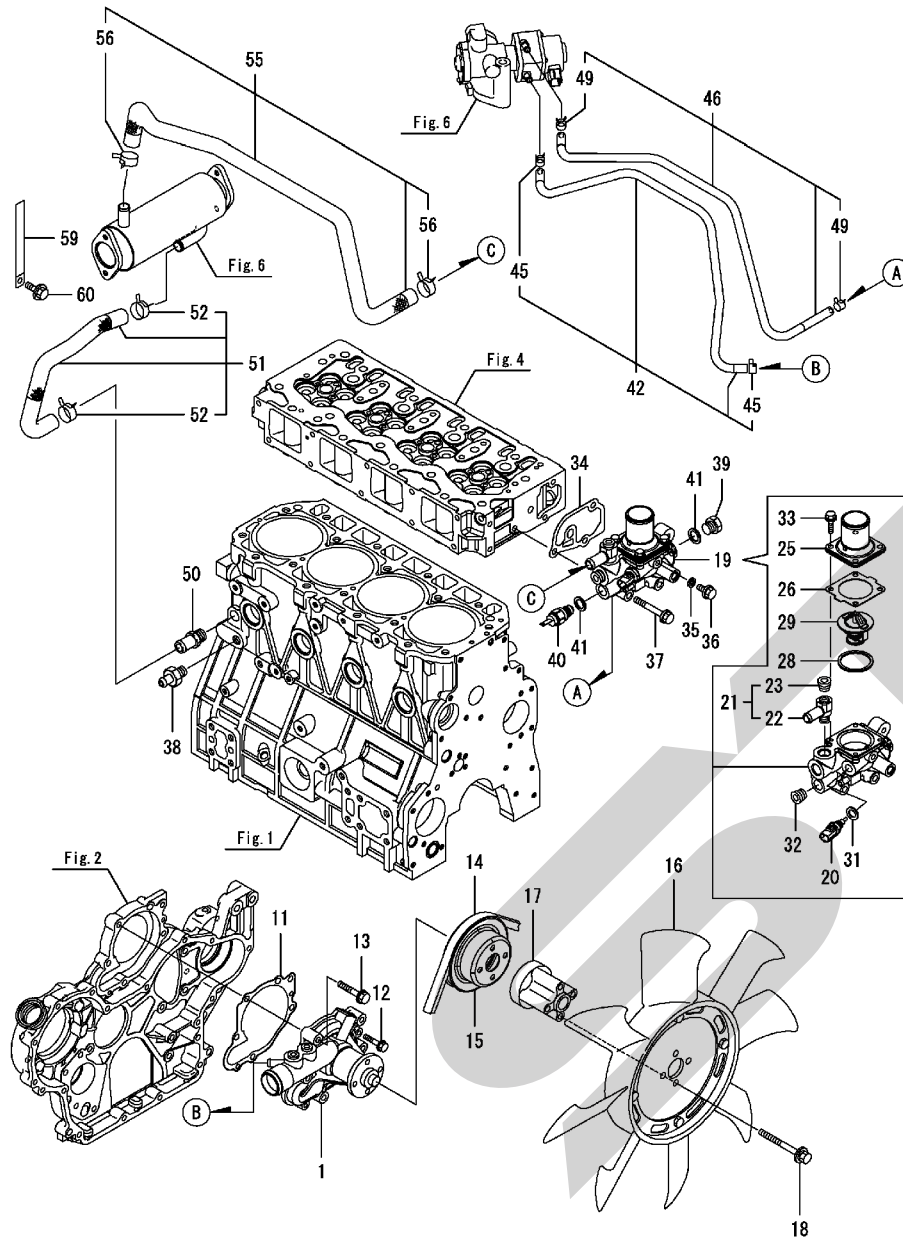
(B)=

(C)=

(D)=

(E)=

(F)=



No.	バル	部品番号	部品名	数量						I	R
				(A)	(B)	(C)	(D)	(E)	(F)		
1	1	129927-42000	CWポンプ CMP	1							
11	1	129900-42020	ガスケット(CWポンプ)	1							
12	1	26106-060302	ツバホルト 6X 30	2							
13	1	26106-080552	ツバホルト 8X 55	5							
14	1	25152-004200	Vホルト(コケ) A42	1							
15	1	129930-42450	プーリ(CWポンプ)	1							
16	1	129920-44740	ファン(クーリング)	1							
17	1	129900-44760	カンザ	1							
18	1	26014-080852	ホルト(ヒラハ)ネ 8	4							
19	1	129928-49800	ケース CMP(サーモスタット)	1							
20	2	129927-44900	センサー(CWソフト)	1							
21	2	129928-49400	ツギテ CMP	1							
22	3	129928-49410	ツギテ	1							
23	3	23875-030000	ネジ プラグ PT3/8(ナコカ)	1							
25	2	129916-49530	カバー(サーモスタット)	1							
26	2	121850-49540	サーモヨウ パ ツキン	1							
28	2	121850-49550	パ ツキン(サーモスタット)	1							
29	2	121850-49811	サーモスタット(71ド)	1							
31	2	22190-120002	シールワッシャ(コマル) 12	1							
32	2	23875-030000	ネジ プラグ PT3/8(ナコカ)	1							
33	2	26106-060202	ツバホルト 6X 20	4							
34	1	129900-49870	パ ツキン(サーモスタットケース)	1							
35	1	23414-080000	パ ツキン(マル) 8	1							
36	1	26106-080122	ツバホルト 8X 12	1							
37	1	26106-080602	ツバホルト 8X 60	3							
38	1	121550-49111	ジョイント PT1/4	1							
39	1	121450-42450	プラグ M16	1							
40	1	119761-44901	サーモスイッチ(111ド)	1							
41	1	124465-44950	パ ツキン(16)	2							
42	1	129927-49610	CWパイプ(A)	1							
45	2	23080-012000	ホースクリップ 12	2							
46	1	129927-49620	CWパイプ CMP(EGR)	1							
49	2	23080-012000	ホースクリップ 12	2							
50	1	129928-49420	ツギテ	1							
51	1	129948-49610	CWパイプ CMP(EGR IN)	1							
52	2	129960-03990	ホースクリップ(22)	2							
55	1	129948-49620	CWパイプ CMP(EGR OUT)	1							
56	2	129960-03990	ホースクリップ(22)	2							
59	1	129928-79700	クリップ(150-M8)	1							
60	1	26106-080122	ツバホルト 8X 12	1							

備考

(注) エンジン部<実施号機>は項目No. 4の機体銘板の号機です。

N:旧 ↔ 新, Q:旧 ↔ 新, R:旧 ↔ 新, S:旧 ↔ 新, W:追加, Z:廃止, F:セット互換, K:個数変更



Fig.14. FO噴射ポンプ

(A)=4TNV98T-ZXNWH

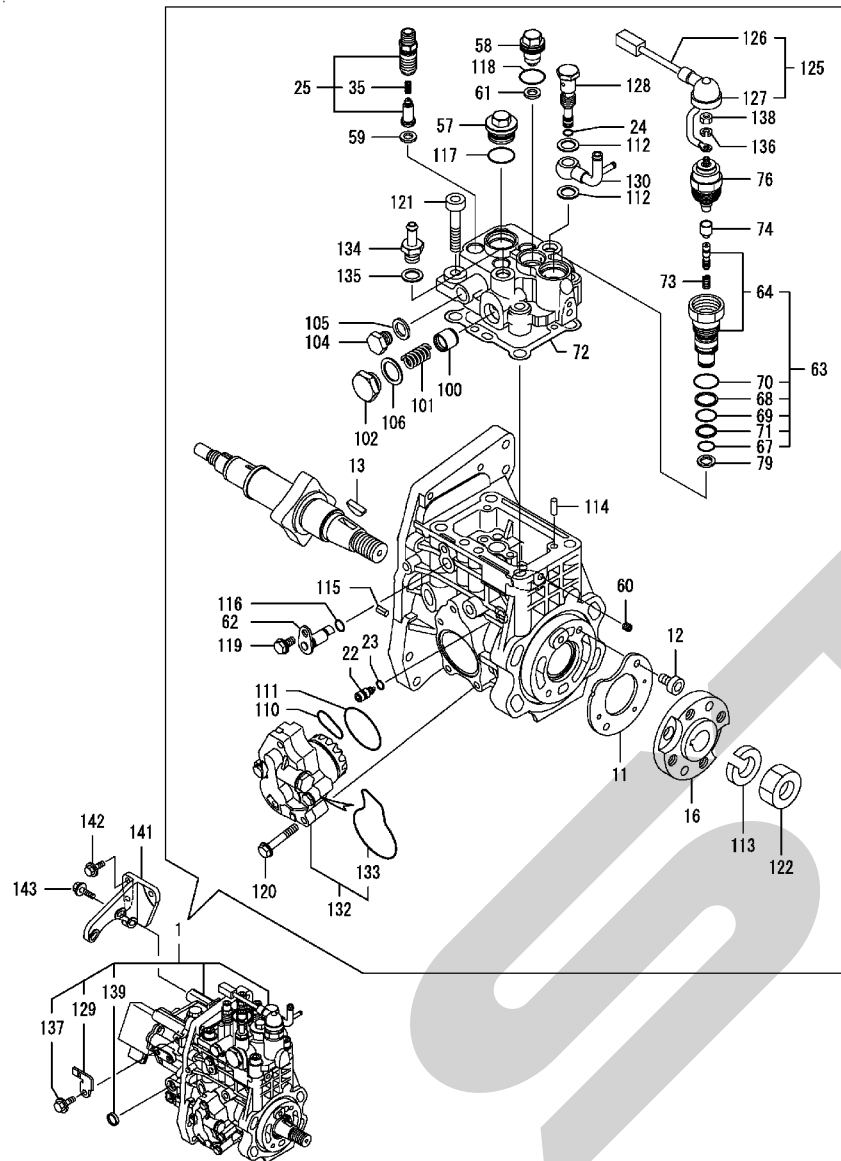
(B)=

(C)=

(D)=

(E)=

(F)=



備考

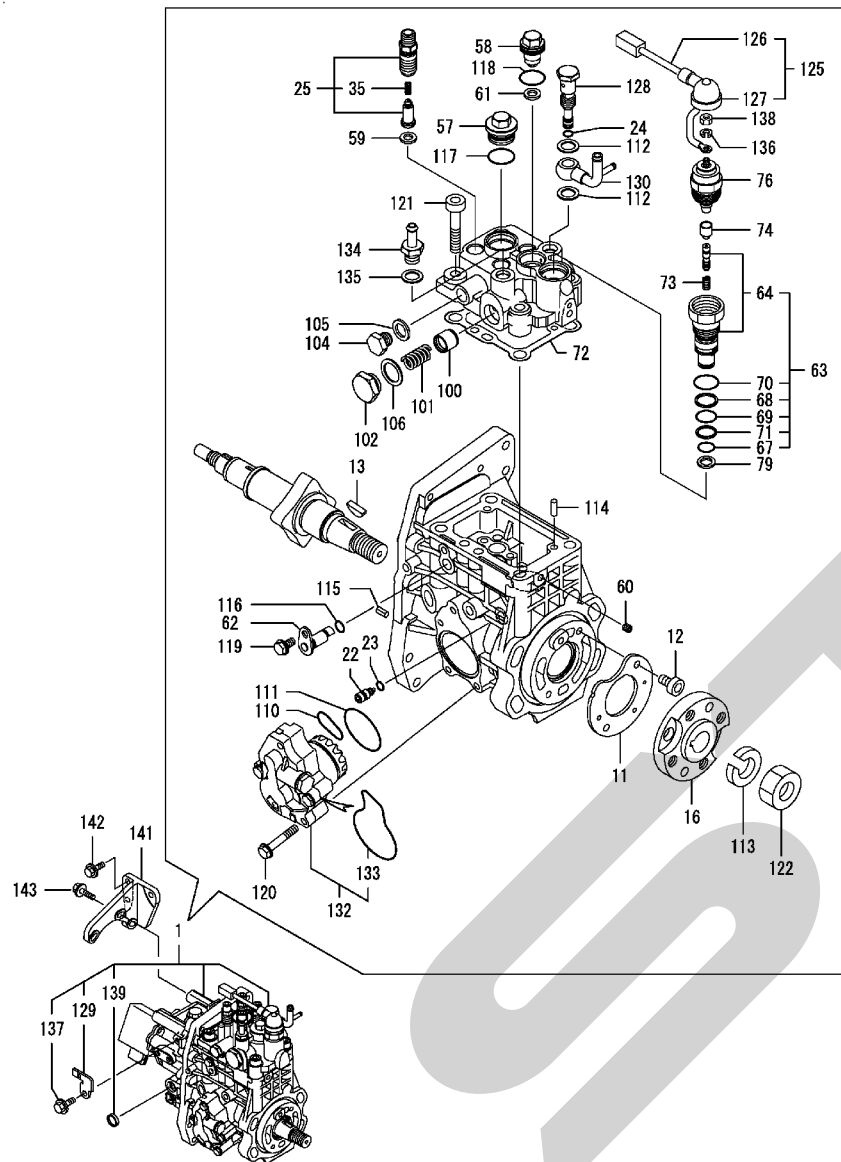
(注) エンジン部<実施号機>は項目No. 4の機体銘板の号機です。  
 (1) 見出しNo. 1 FO噴射ポンプには項目No. 15 ガバナを含みます。  
 (1) 正規ポンプ  
 ポンプ仕組を交換の際は、必ずエンジンのECUの情報を更新してください。  
 更新しない場合は、エンジンが正常に作動しません。

No.	バル	部品番号	部品名	数量						I R
				(A)	(B)	(C)	(D)	(E)	(F)	
1	1	729974-51370	ポンプ CMP (F-I)	1						1
11	2	129928-51900	カバー (LO)	1						
12	2	129008-51920	6カクアナボルト M6X10 テイトウ	2						
13	2	144626-51090	ハンゲ ツギ (5X19)	1						
16	2	158563-51150	フランジ (FICコティ)	1						
22	2	158600-51270	マワリドメ (タハ) ツト	1						
23	2	158563-51281	Oリング 4D S6	1						
24	2	158563-51281	Oリング 4D S6	1						
25	2	129928-51390	デリバ リセツト	4						
35	3	158563-51330	スプリング (デリバ リバ) ルブ	4						
57	2	158601-51550	プラグ (アツク) ツギ	1						
58	2	129907-51560	プラグ (バル)	1						
59	2	158552-51571	PK (バル) プラグ	4						
60	2	158557-51570	プラグ (ラツク)	1						
61	2	129906-51580	PK (バル) プラグ	1						
62	2	158552-51580	リフター (リンク)	1						
63	2	129657-51590	タイマー SET	1						
64	3	129657-51600	タイマー CMP (デ) ツギ ベン	1						
67	3	158553-51670	Oリング 1011	1						
68	3	119802-51680	バツクアツプ リング	1						
69	3	119802-51690	Oリング	1						
70	3	24356-190200	Oリング 4D 19020	1						
71	3	24372-000150	バツクアツプ リング	1						
72	2	158560-51600	バツクアツプ (ヘッド)	1						
73	2	119852-51630	スプリング (タイマー)	1						
74	2	119852-51640	キャツプ (タイマ)	1						
76	2	119852-51650	デ) ツギ ベン CMP	1						
79	2	158553-51680	PK (タイマー)	1						
100	2	158601-51770	ピストン (アキユムレータ)	1						
101	2	158552-51781	スプリング (アキユムレータ)	1						
102	2	158601-51790	プラグ (アキユムレータ)	1						
104	2	158553-51930	プラグ M12	1						
105	2	22190-120002	シールワツシヤ (コマル 12)	1						
106	2	22190-180002	シールワツシヤ (コマル 18)	1						
110	2	158552-52311	Oリング (アイト) ポンプ	1						
111	2	158552-52400	Oリング 4E S42	1						
112	2	22190-120002	シールワツシヤ (コマル 12)	2						
113	2	22217-180000	バネガネ 18	1						
114	2	22312-050140	ヘイコバ) ベン 5X14	2						
115	2	22351-050010	スプリング ピン 5.0AX 10	2						
116	2	24311-000070	Oリング 1A P 7.0	1						
117	2	24356-190200	Oリング 4D 19020	1						
118	2	24356-240210	Oリング 4D 24021	1						
119	2	26106-060102	ツバ) ボルト 6X 10	1						
120	2	26106-060352	ツバ) ボルト 6X 35	4						
121	2	26450-100452	6カクアナボルト 10X 45	4						
122	2	26776-180002	トメナツト (ホリ 18)	1						
125	2	129927-51650	ワイヤハーネス CMP	1						
126	3	129927-51660	ハーネス (CSD)	1						
127	3	129263-77941	キャツプ (ゴム)	1						
128	2	158601-51650	ツギ) テ (オ) ハ) フロー	1						

Fig.14. FO噴射ポンプ

(A)=4TNV98T-ZXNWH  
(B)=  
(C)=

(D)=  
(E)=  
(F)=



No.	バル	部品番号	部品名	数量						I	R
				(A)	(B)	(C)	(D)	(E)	(F)		
129	2	129927-51670	ブラケット(CSD)	1							
130	2	158552-51670	ジョイント(オーバーフロー)	1							
132	2	158552-52100	フィードポンプ CMP (FO)	1							
133	3	158552-52500	リング(フィードポンプ)	1							
134	2	119934-59910	ジョイント(パイプ)	1							
135	2	22190-120002	シールワッシャー(コマル 12)	1							
136	2	22217-050000	バネサガネ 5	1							
137	2	26106-060122	ツバホルト M 6X 12	1							
138	2	26716-050002	ナット(M5)	1							
139	2	27241-160000	フラク(ワンガタ 16)	1							
141	1	129927-51250	フレドメ(FOポンプ)	1							
142	1	26106-080202	ツバホルト 8X 20	3							
143	1	26106-080302	ツバホルト 8X 30	3							

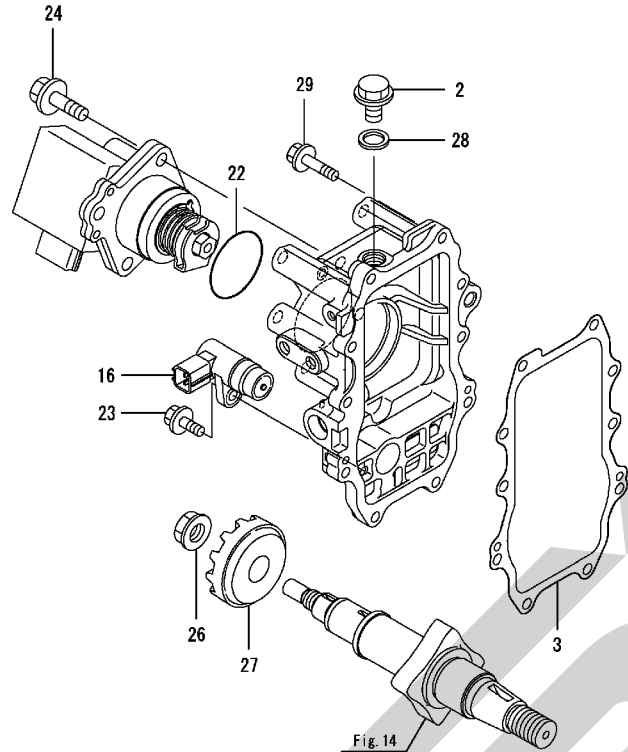
備考

(注)エンジン部<実施号機>は項目No. 4の機体銘板の号機です。  
 (1)見出しNo. 1 FO噴射ポンプには項目No. 15 ガバナを含みます。  
 (1)正規ポンプ  
 ポンプ仕組を交換の際は、必ずエンジンのECUの情報を更新してください。  
 更新しない場合は、エンジンが正常に作動しません。



Fig.15. ガバナ

(A)=4TNV98T-ZXNWH (D)=  
 (B)= (E)=  
 (C)= (F)=



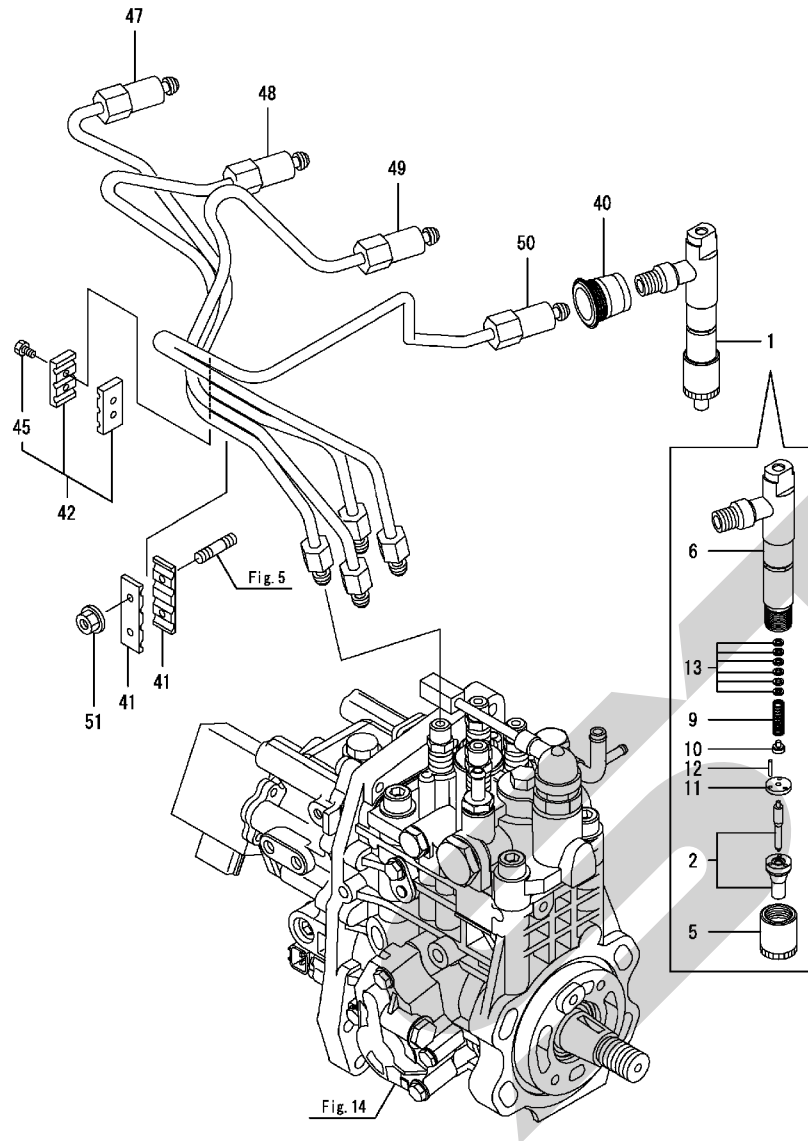
No.	ラベル	部品番号	部品名	数量						I	R
				(A)	(B)	(C)	(D)	(E)	(F)		
2	2	158553-51930	プラグ, M12	1							
3	2	158560-61050	PK(ガバナケース)	1							
16	2	158557-61720	センサー(カイト)	1							
22	2	24341-000480	Oリング 1A S 48.0	1							
23	2	26106-060162	ツバホルト 6X 16	1							
24	2	26106-080252	ツバホルト 8X 25	3							
26	2	129008-61301	ナット(ガバナサポート)	1							
27	2	158553-61780	ギヤ(カイトセンサー)	1							
28	2	22190-120002	シールワッシャ(コマル 12)	1							
29	2	26106-060252	ツバホルト 6X 25	10							

備考  
 (注)エンジン部<実施号機>は項目No. 4の機体銘板の号機です。  
 \*本項目(ガバナ)は項目No. 14のF0噴射ポンプに含まれます。

Fig.16. FO噴射弁

(A)=4TNV98T-ZXNWH  
(B)=  
(C)=

(D)=  
(E)=  
(F)=



No.	ラベル	部品番号	部品名	数量						I	R
				(A)	(B)	(C)	(D)	(E)	(F)		
1	1	729928-53100	F07ンシヤベン CMP (RDN	4							
2	2	129928-53000	ノズル CMP	4							
5	2	114250-53080	ケースナット (D16.95	4							
6	2	129907-53100	ホルダ CMP (ノズル	4							
9	2	114250-53120	スプ リング (ノズル	4							
10	2	114250-53130	シート (ノズルスプ リング	4							
11	2	114250-53140	ストップ プレート	4							
12	2	114250-53210	ピ ン (ノズルイキメ	8							
13	2	119803-53400	シム CMP	4							
40	1	123907-11601	シール (パ イプ	4							
41	1	123472-59120	F0カンフレド メ4コヨウ	2							
42	1	129150-59120	フレドメ (フンシヤカン	1							
45	2	129150-59131	HB4X14	2							
47	1	129927-59810	F07ンシヤカン CMP (NO. 1	1							
48	1	129927-59820	F07ンシヤカン CMP (NO. 2	1							
49	1	129927-59830	F07ンシヤカン CMP (NO. 3	1							
50	1	129927-59840	F07ンシヤカン CMP (NO. 4	1							
51	1	26366-060002	ツバ ッキナット 6	2							

備考  
(注) エンジン部<実施号機>は項目No. 4の機体銘板の号機です。

N:旧 ↔ 新, Q:旧 ↔ 新, R:旧 ↔ 新, S:旧 ↔ 新, W:追加, Z:廃止, F:セット互換, K:個数変更

Fig.17. FOパイプ

(A)=4TNV98T-ZXNWH

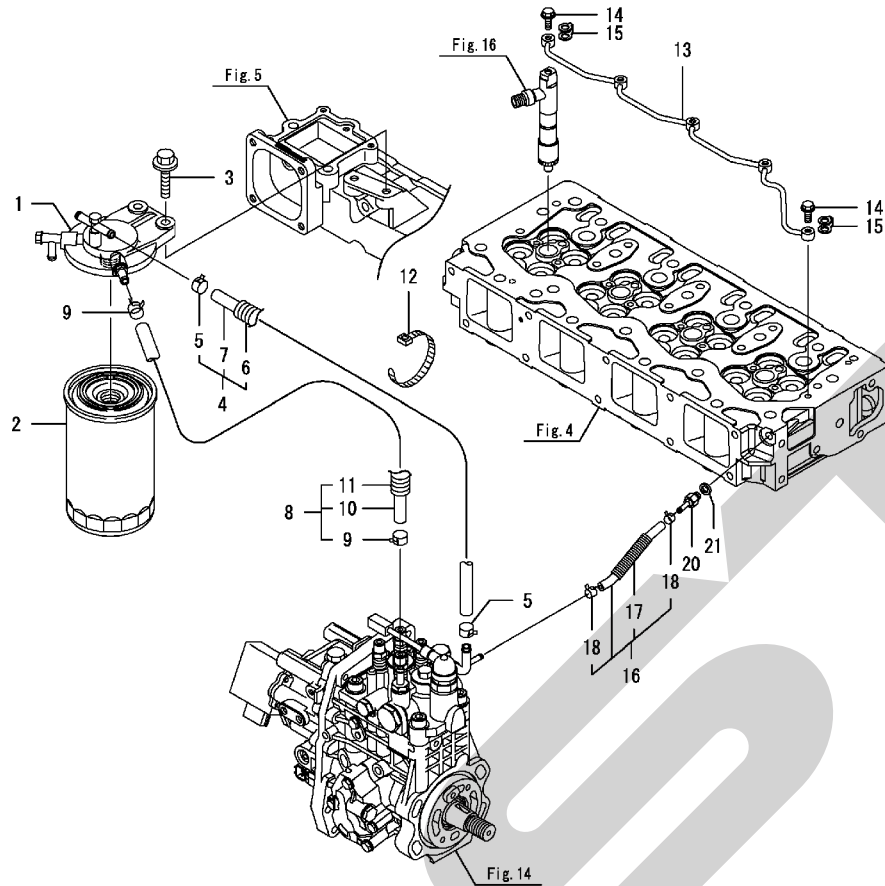
(B)=

(C)=

(D)=

(E)=

(F)=



No.	ラベル	部品番号	部品名	数量						I	R
				(A)	(B)	(C)	(D)	(E)	(F)		
1	1	129004-55612	トリツケダイ (F07フィルタ)	1							
2	1	123907-55801	F07フィルタ	1							
3	1	26106-080302	ツバホルト 8X 30	2							
4	1	129457-59010	FOパイプ CMP	1							
5	2	124766-59050	ホースクリップ (マル 12)	2							
6	2	129957-59120	コルゲートチューブ (15)	1							
7	2	105025-59750	F0-T (F0コンキ-F0ポンプ)	1							
8	1	129961-59310	FOパイプ CMP	1							
9	2	124766-59050	ホースクリップ (マル 12)	2							
10	2	129136-59110	FOパイプ (D13/7.5XL270)	1							
11	2	129961-59110	コルゲートチューブ (15)	1							
12	1	121750-59890	ナイロンバンド 140	1							
13	1	129907-59140	FOパイプ CMP (モトシ)	1							
14	1	123907-59540	カンツキテホルト (M6)	5							
15	1	123907-59550	パッキン (FOモトシ 6)	5							
16	1	129927-59550	FOパイプ CMP (モトシ)	1							
17	2	129263-49750	コルゲートチューブ (10.7)	1							
18	2	124722-59050	ホースクリップ (マル 9)	2							
20	1	123907-59560	ツギテ (ホース)	1							
21	1	22190-080002	シールワッシャ (コマル, ニトリル) 8	1							

備考

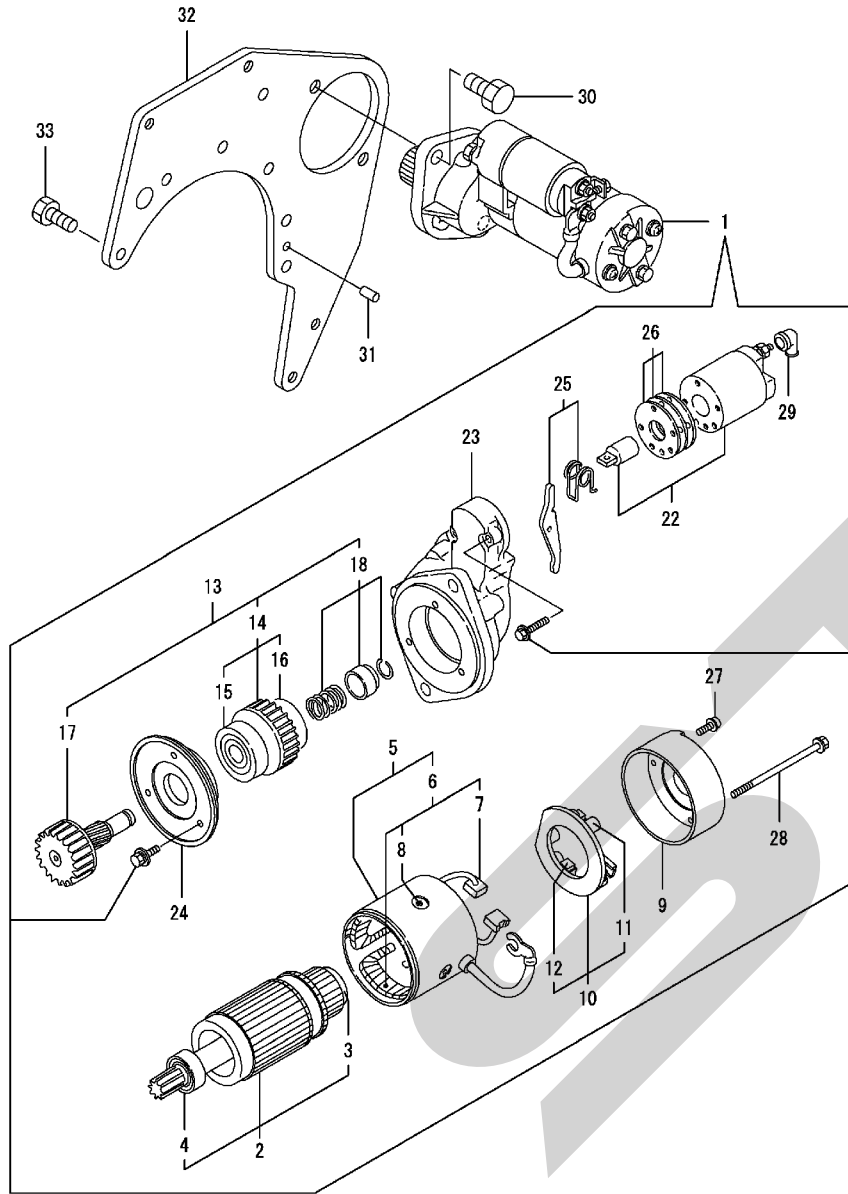
(注) エンジン部<実施号機>は項目No. 4の機体銘板の号機です。

N:旧 ↔ 新, Q:旧 ↔ 新, R:旧 ↔ 新, S:旧 ↔ 新, W:追加, Z:廃止, F:セット互換, K:個数変更

Fig.18. スターティングモータ

(A)=4TNV98T-ZXNWH  
(B)=  
(C)=

(D)=  
(E)=  
(F)=



No.	ラベル	部品番号	部品名	数量						I	R
				(A)	(B)	(C)	(D)	(E)	(F)		
1	1	129900-77040	スタータ(12V 2.3KW	1							
2	2	129900-77120	アーマチャ ASY	1							
3	3	171008-77410	ベアリング (1	1							
4	3	171008-77420	ベアリング (2	1							
5	2	129900-77130	ヨーク ASY	1							
6	3	129900-77140	フィールドコイル ASY	1							
7	4	129900-77450	ブラシ(+	2							
8	4	171008-77450	ホールコアセットスクリユウ	4							
9	2	129900-77150	リヤカバー	1							
10	2	129900-77160	ブラシホルダー - ASY	1							
11	3	X2130631300	ブラシスプリング	4							
12	3	129900-77450	ブラシ(+	2							
13	2	129900-77170	ヒニオンラッチ ASY	1							
14	3	129900-77180	クラッチ ASY	1							
15	4	X2114955020	ホールベアリング (3	1							
16	4	129900-77190	ホールベアリング (4	1							
17	3	129900-77270	ヒニオンシャフト	1							
18	3	171008-77670	ストツバ - セット	1							
22	2	129900-77280	マグネットスイッチ ASY	1							
23	2	129900-77290	ギヤケース	1							
24	2	129900-77380	ベアリング リテーナ	1							
25	2	129900-77390	シフトレバー - セット	1							
26	2	129900-77420	タフトカバー - セット	1							
27	2	129900-77430	スクリユウ M4X10	2							
28	2	129685-77640	スルーボルト	2							
29	2	171008-77750	カバー (ターミナル	1							
30	1	26116-120202	ボルト 12X 20	2							
31	1	129100-01580	ヘイコウピン 8X16	1							
32	1	129966-77400	ブラケット(スタータ	1							
33	1	26206-100202	ボルト 10X 20	7							

備考

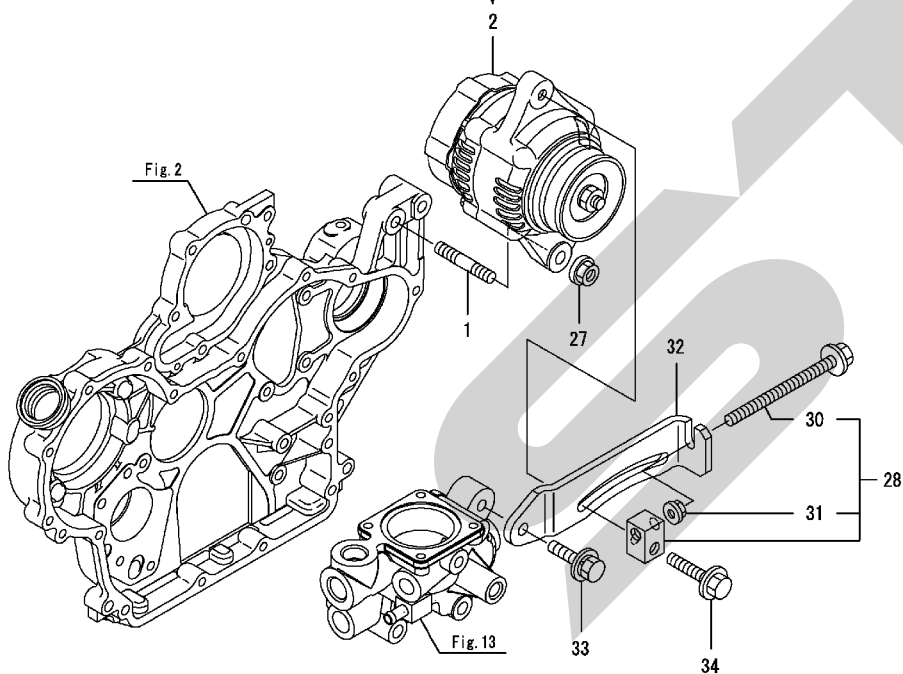
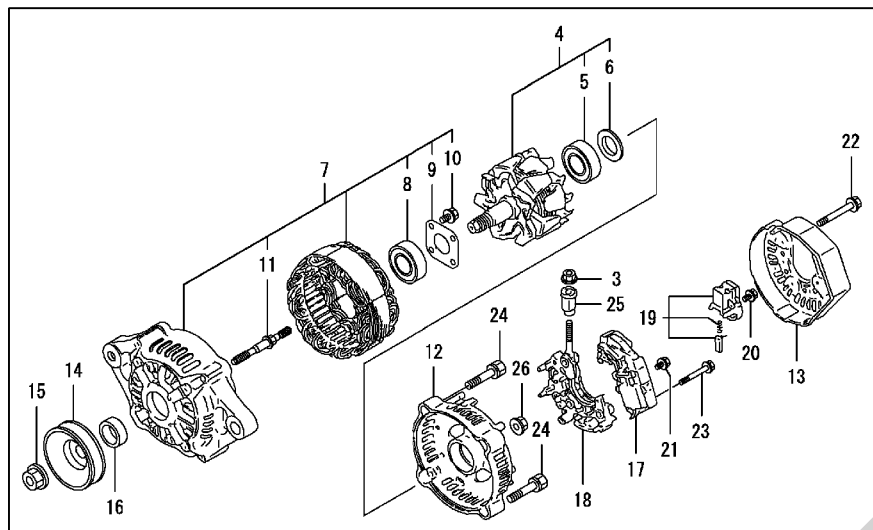
(注) エンジン部<実施号機>は項目No.4の機体銘板の号機です。

N:旧 ↔ 新, Q:旧 ↔ 新, R:旧 ↔ 新, S:旧 ↔ 新, W:追加, Z:廃止, F:セット互換, K:個数変更

Fig.19. ジェネレータ

(A)=4TNV98T-ZXNWH  
(B)=  
(C)=

(D)=  
(E)=  
(F)=



No.	ラベル	部品番号	部品名	数量						I	R
				(A)	(B)	(C)	(D)	(E)	(F)		
1	1	129795-01900	ウエッジボルト	1							
2	1	129052-77201	ジェネレータ(12V-40A)	1							
3	2	X9490561001	ナット	1							
4	2	119620-77380	ロータ CMP	1							
5	3	123501-79240	ボールベアリング	1							
6	3	119620-79250	カバー(ベアリング)	1							
7	2	129052-77421	フレーム CMP	1							
8	3	119620-79200	ボールベアリング	1							
9	3	119620-79210	プレート(リテーナ)	1							
10	3	119620-79220	スクリユウ	4							
11	3	119620-79230	ボルト(スタット)	2							
12	2	119620-77440	フレーム CMP(リヤ)	1							
13	2	119620-77450	カバー(リヤイント)	1							
14	2	119620-77461	ブーリー	1							
15	2	119620-77471	ナット	1							
16	2	119620-77490	カバー	1							
17	2	119620-77710	レギュレータ CMP	1							
18	2	119620-79260	ホルダー	1							
19	2	129052-79270	ホルダー(ブラシ)	1							
20	2	119620-79290	スクリユウ	6							
21	2	119620-79300	スクリユウ	1							
22	2	119620-79310	ボルト	3							
23	2	119620-79320	スクリユウ	2							
24	2	119620-79330	ボルト	2							
25	2	119620-79340	ブッシュ(インシュレーション)	1							
26	2	119620-79350	ナット	2							
27	1	26306-100002	ツバツキナット(UBS M10)	1							
28	1	119624-77351	ブロック CMP(アジヤスタ)	1							
30	2	26106-081004	ボルト(M8X100)	1							
31	2	26306-080002	ツバツキナット(UBS M8)	1							
32	1	129972-77360	アジヤスタ(ベアリング)	1							
33	1	26014-080252	ボルト(ヒラバネ) 8X 25	1							
34	1	26106-080452	ツバボルト 8X 45	1							

備考

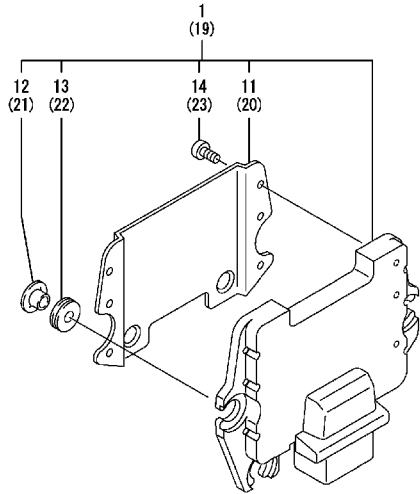
(注) エンジン部<実施号機>は項目No. 4の機体銘板の号機です。

N:旧 ↔ 新, Q:旧 ↔ 新, R:旧 ↔ 新, S:旧 ↔ 新, W:追加, Z:廃止, F:セット互換, K:個数変更

Fig.20. 電子制御ユニット(ECU)

(A)=4TNV98T-ZXNWH  
(B)=  
(C)=

(D)=  
(E)=  
(F)=



No.	ラベル	部品番号	部品名	数量						I	R	
				(A)	(B)	(C)	(D)	(E)	(F)			
1	1	129974-75030	ECU CMP (4TNV98TZXNWH	1							1	
11	2	129927-77600	シールド (ECU	1								
12	2	129927-77680	カバー (コントローラ	3								
13	2	119578-91351	ボクシンゴム (コントローラ	3								
14	2	22877-500080	タツヒ ネネジ (M5X8	6								
19	1	129927-75900	ECU CMP (サービスマンマ	1							2	
20	2	129927-77600	シールド (ECU	1								
21	2	129927-77680	カバー (コントローラ	3								
22	2	119578-91351	ボクシンゴム (コントローラ	3								
23	2	22877-500080	タツヒ ネネジ (M5X8	6								

備考

(注)エンジン部<実施号機>は項目No. 4の機体銘板の号機です。

(1) 正規ECU

この部品では、部品注文はできません。

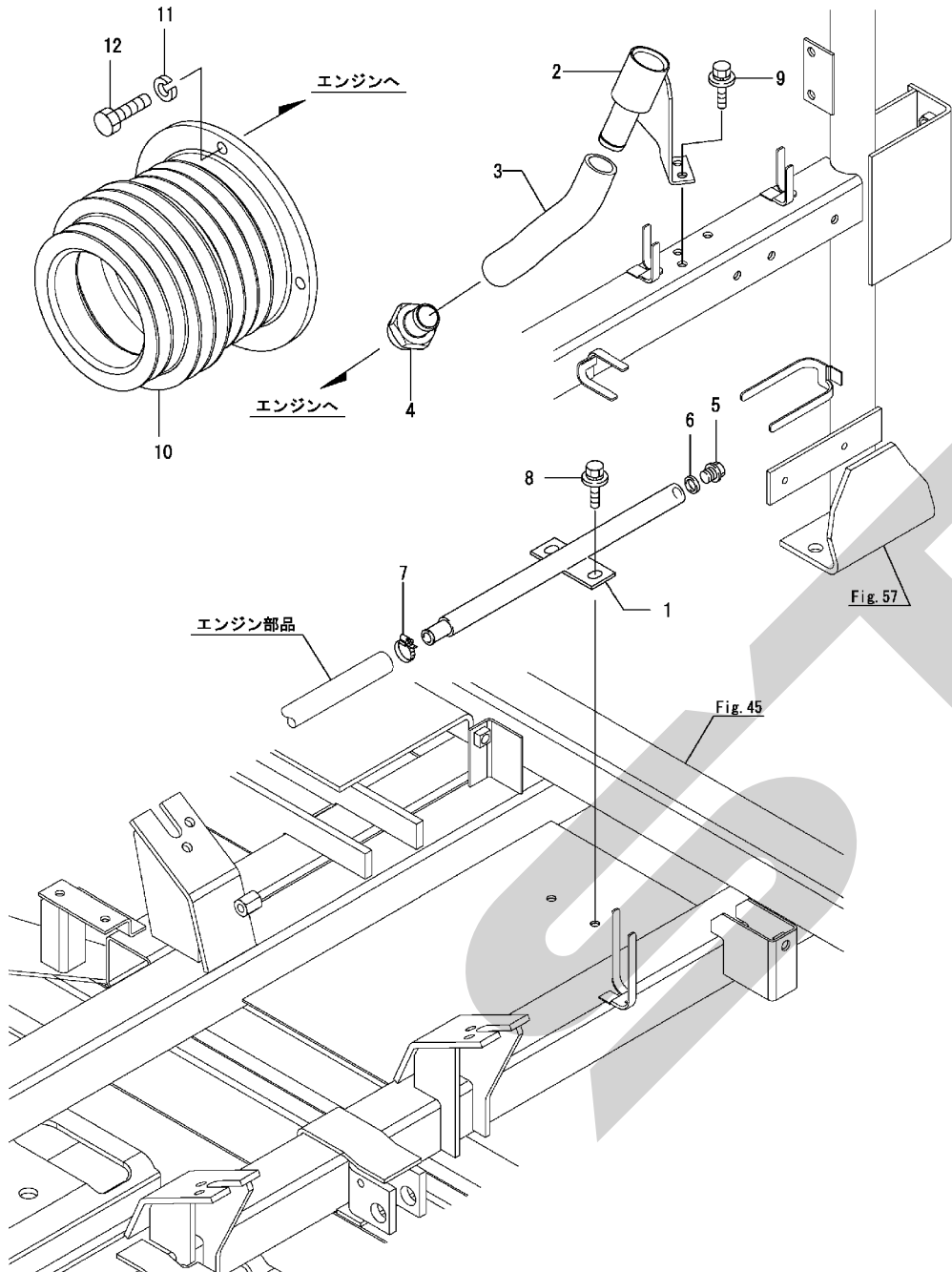
エンジン固有の情報が正しくセットされた補用品ECUで、交換願います。

(2) 補用品ECU

組付前にエンジン固有の情報を正しくセットしないと、エンジンが正常に作動しません。

必ず、認定特約店にてエンジン固有の情報をセット後、組付けてください。

Fig.1. エンジン関連



(A)=JCB1500  
(B)=  
(C)=

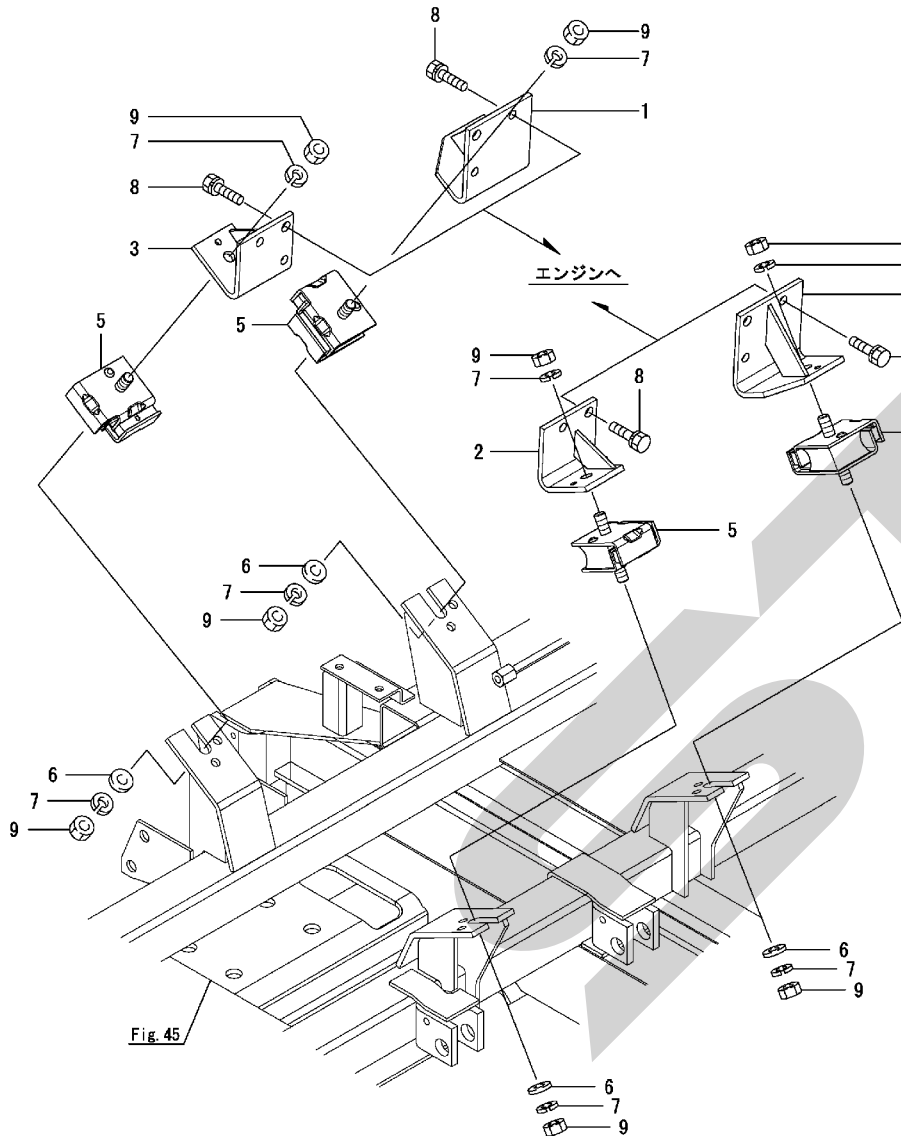
(D)=  
(E)=  
(F)=

No.	ラベル	部品番号	部品名	数量						I	R
				(A)	(B)	(C)	(D)	(E)	(F)		
1	1	1K1140-00100-1	ドレンゲ (49)	1							
2	1	1K1190-00300	キョウコク (49)	1							
3	1	1E8941-01600	キョウコホース	1							
4	1	1E8941-01650	コネクタM33-25 (ZC)	1							
5	1	104200-55080	ドレンゲラケ	1							
6	1	22190-120002	シールドワッシャ (コマル 12)	1							
7	1	23000-035000	ホースクリップ 35	2							
8	1	26014-080202	ボルト (ヒラ+パネ 8X 20)	2							
9	1	26014-080202	ボルト (ヒラ+パネ 8X 20)	2							
10	1	1K1190-00050	エンジンブーリー (49)	1							
11	1	22217-120000	バネガネ 12	4							
12	1	26116-120302	ボルト 12X 30	4							

Fig.2. エンジン取付台

(A)=JCB1500  
(B)=  
(C)=

(D)=  
(E)=  
(F)=



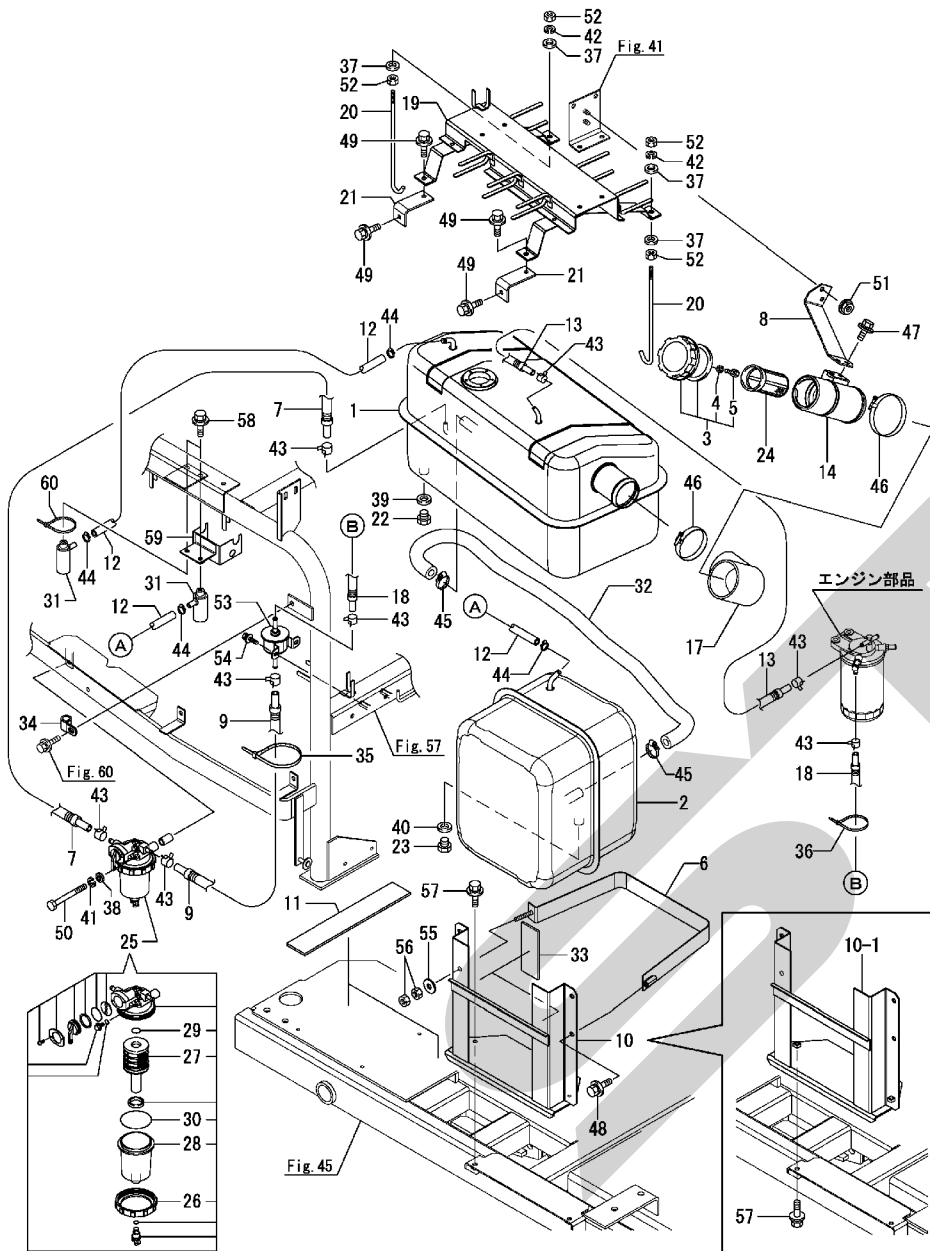
No.	ラベル	部品番号	部品名	数量						I	R
				(A)	(B)	(C)	(D)	(E)	(F)		
1	1	1E9210-01100	エンジンマウント R マI (49)	1							
2	1	1K1140-01120-1	エンジンマウントマI R (49)	1							
3	1	1E8375-01150-1	エンジンマウント ウシOR (49)	1							
4	1	1E9210-01150	エンジンマウント R アト (49)	1							
5	1	1E8380-01200	ボウシゴム (カケ600)	4							
6	1	1D4071-43300	サガネ 12X26X3.2	4							
7	1	22217-120000	バネサガネ 12	8							
8	1	26013-100252	ボルト(バネ) 10X 25	12							
9	1	26717-120002	ナット 12	8							



Fig.3. 燃料タンク、フィードポンプ

(A)=JCB1500  
(B)=  
(C)=

(D)=  
(E)=  
(F)=



No.	バル	部品番号	部品名	数量						I R
				(A)	(B)	(C)	(D)	(E)	(F)	
1	1	1K1190-03001	ネリヨウタン (49)	1						
2	1	1E6A40-03050	ネリヨウタン(サブ) (49)	1						
3	1	1E8230-03100	キャップ (F0タンク)	1						
4	2	22217-040000	バネサガネ 4	2						
5	2	26116-040202	ボルト 4X 20	2						
6	1	1E6A40-03110	タンクバンド(サブ) (49)	1						
7	1	1E6693-03130	F0-T L=700 CMP	1						
8	1	1K1190-03140	キョウユク チステー (49)	1						
9	1	1E3100-03201	F0-T 1200ASY	1						
10	1	1K1190-03200	サブタンクホルダ (49)	1						
10-1	1	1K1190-03350	サブタンクホルダ (49)	1						S 1
(A=FZZZZZ)										
11	1	1E3070-03250	カンシヨウシート	2						
12	1	1E8560-03300	ブリーザ ホース 1050	2						
13	1	1E8540-03380	F0-T L=2450CMP	1						
14	1	7E8380-03400-1	キョウユク PLシムミ (49)	1						
17	1	1E8820-03490	キョウユクホース	1						
18	1	1E6820-03500	F0-T (L=940) ASY	1						
19	1	1K1190-04000	タンクオサエバンド (49)	1						
20	1	1K1190-04050	タンクシメツケネジ (Z)	2						
21	1	1K1190-04060	バンドシメツケサ (49)	2						
22	1	104200-55080	ドレンラグ	1						
23	1	104200-55080	ドレンラグ	1						
24	1	101504-55101	F0コキ(イリク)チ	1						
25	1	119802-55700	ユスイソリキ CMP	1						
26	2	129100-55690	リテーニングリング	1						
27	2	119802-55710	エレメント(ユスイソリキ)	1						
28	2	119802-55730	カップ CMP	1						
29	2	24311-000160	オリソク 1A P 16.0	1						
30	2	24321-000650	オリソク 1A G 65.0	1						
31	1	194205-63550	エアブリーザ	2						
32	1	1E8130-66360	ドレンホース 6-123	1						
33	1	1E8255-79840	ホウコシート(CAB)	2						
34	1	1E6213-83410	ハーネスクリップ 18	1						
35	1	1E6102-84960	ワイヤトメバンド 250	2						
36	1	1E6102-84970	ワイヤトメバンド 140	3						
37	1	22117-080000	サガネ(コマル) 8	4						
38	1	22117-080000	サガネ(コマル) 8	1						
39	1	22190-120002	シールワツヤ(コマル) 12	1						
40	1	22190-120002	シールワツヤ(コマル) 12	1						
41	1	22217-080000	バネサガネ 8	1						
42	1	22217-080000	バネサガネ 8	2						
43	1	23000-013000	ホースクリップ 13	8						
44	1	23000-016000	ホースクリップ 16	4						
45	1	23000-028000	ホースクリップ 28	2						
46	1	23000-090000	ホースクリップ 90	2						
47	1	26014-080202	ボルト(ヒラ)バネ 8X 20	2						
48	1	26014-080202	ボルト(ヒラ)バネ 8X 20	2						
49	1	26014-080252	ボルト(ヒラ)バネ 8X 25	4						
50	1	26116-080752	ボルト 8X 75	1						
51	1	26367-080002	ツバツキナット 8	2						

備考

(1) Fig. 45 No. 1-1と同時交換にて互換性あります。

N:旧 ↔ 新, Q:旧 ↔ 新, R:旧 ↔ 新, S:旧 ↔ 新, W:追加, Z:廃止, F:セット互換, K:個数変更  
++ CONTINUE ++

Fig.3. 燃料タンク、フィードポンプ

(A)=JCB1500

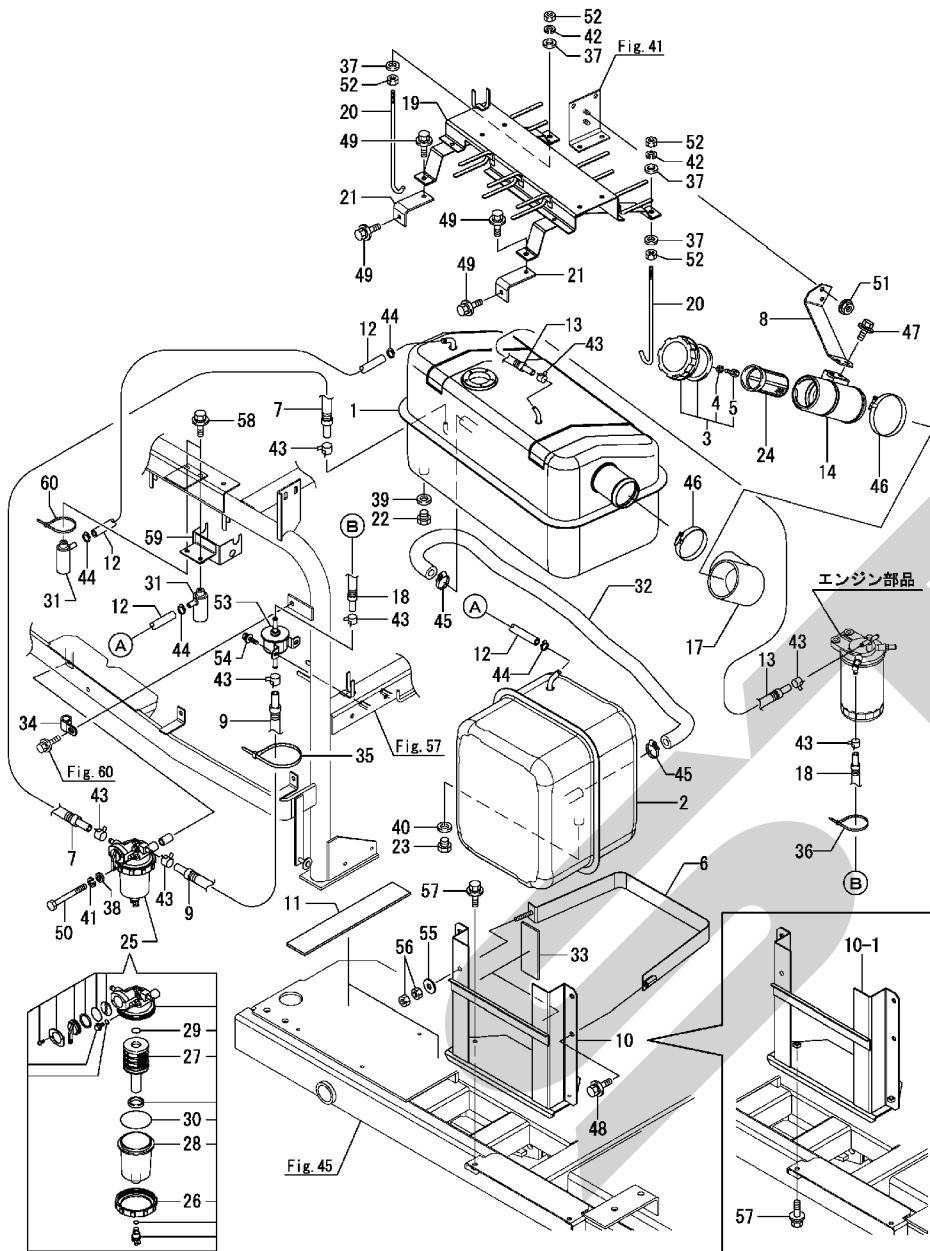
(B)=

(C)=

(D)=

(E)=

(F)=



No.	ラベル	部品番号	部品名	数量						I	R
				(A)	(B)	(C)	(D)	(E)	(F)		
52	1	26717-080002	ナット 8	4							
53	1	119225-52102	デングフィードP (DC12V	1							
54	1	26014-060162	ボルト(ヒラバネ) 6X 16	2							
55	1	22157-080000	サガネ(タ)イマル 8	1							
56	1	26717-080002	ナット 8	2							
57	1	26014-080202	ボルト(ヒラバネ) 8X 20	2							
58	1	26014-080202	ボルト(ヒラバネ) 8X 20	2							W
59	1	1K1190-03180	ブリーザトリツケサ	1							W
60	1	1E6102-84970	ワイヤメイト 140	2							W

備考

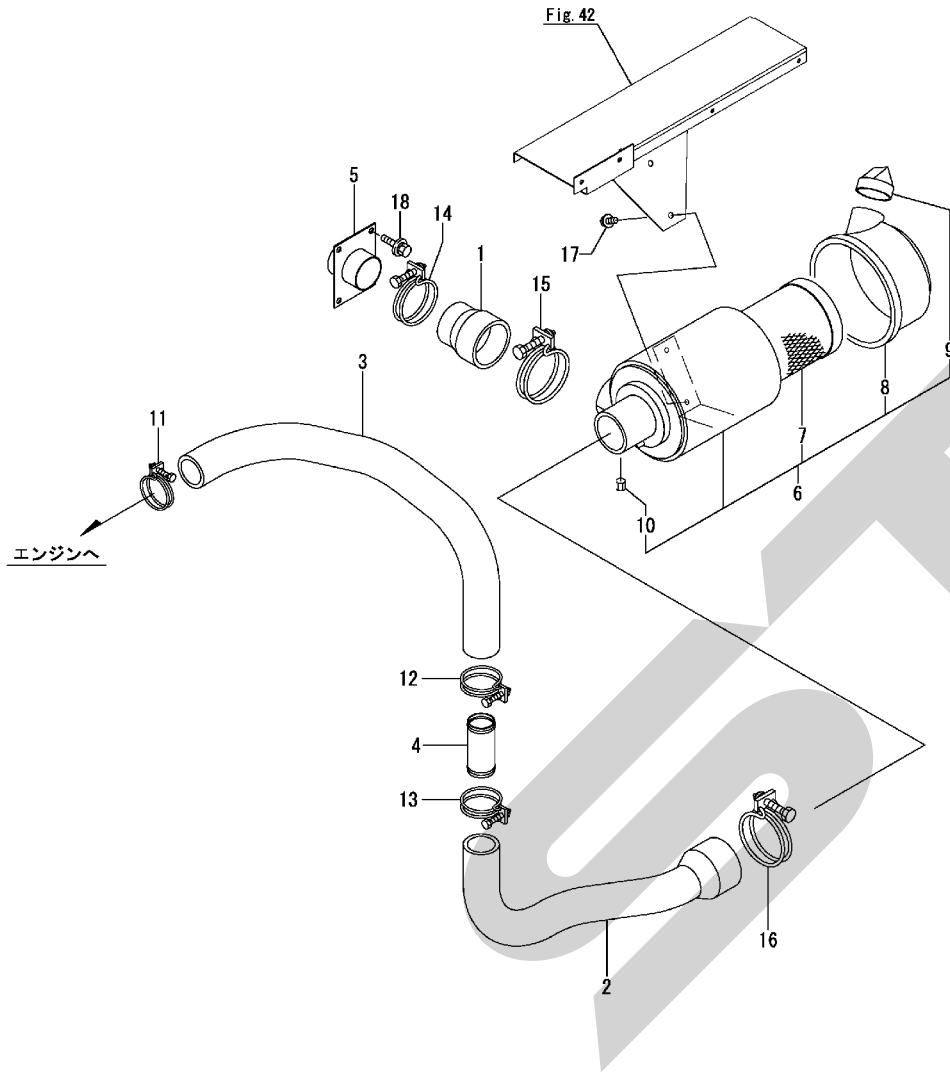
(1) Fig. 45 No. 1-1と同時交換にて互換性あります。

N:旧 ↔ 新, Q:旧 ↔ 新, R:旧 ↔ 新, S:旧 ↔ 新, W:追加, Z:廃止, F:セット互換, K:個数変更

Fig.4. エアクリーナ

(A)=JCB1500  
(B)=  
(C)=

(D)=  
(E)=  
(F)=

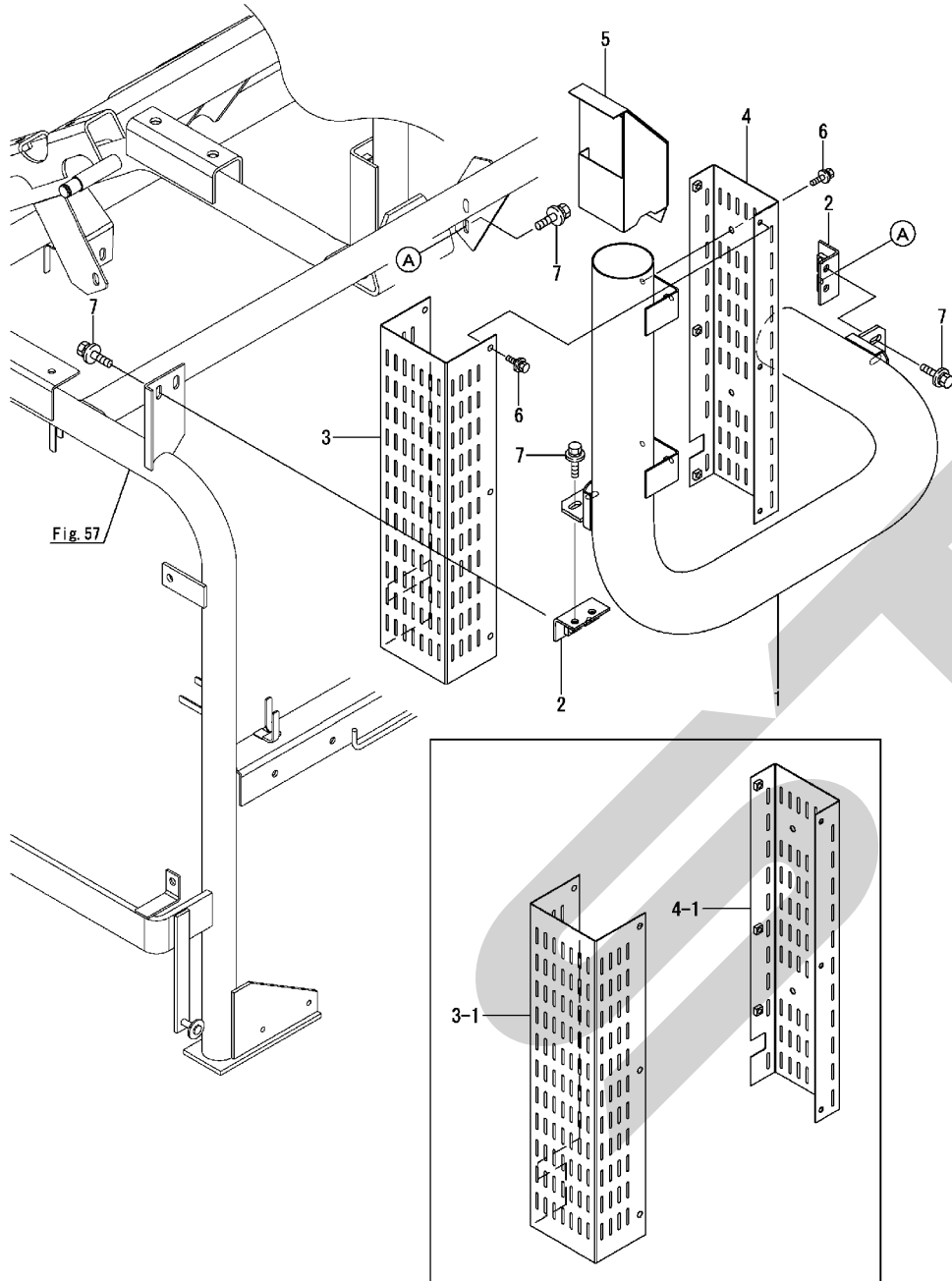


No.	バル	部品番号	部品名	数量						I	R
				(A)	(B)	(C)	(D)	(E)	(F)		
1	1	1K1190-04100	キウキホース A	1							
2	1	1K1190-04110	キウキホース B	1							
3	1	1K1190-04120	キウキホース C	1							
4	1	1K1140-04150	ジョイント (ZC)	1							
5	1	1K1190-04150	キウキパイプサ (49)	1							
6	1	129933-12500	エアリーナ CMP	1							
7	2	129935-12520	エレメント(アウター)	1							
8	2	119160-12530	カバー CMP	1							
9	2	119160-12540	バキエータバルブ	1							
10	2	121820-12590	ニツブ	1							
11	1	23000-060000	ホースクリップ 60	1							
12	1	23010-065001	ホースバンド 65	1							
13	1	23010-065001	ホースバンド 65	1							
14	1	23010-080001	ホースバンド 80	1							
15	1	23010-095001	ホースバンド 95	1							
16	1	23010-095001	ホースバンド 95	1							
17	1	26014-080162	ボルト(セラハネ) 8X 16	2							
18	1	26014-080202	ボルト(セラハネ) 8X 20	4							

Fig.5. マフラー

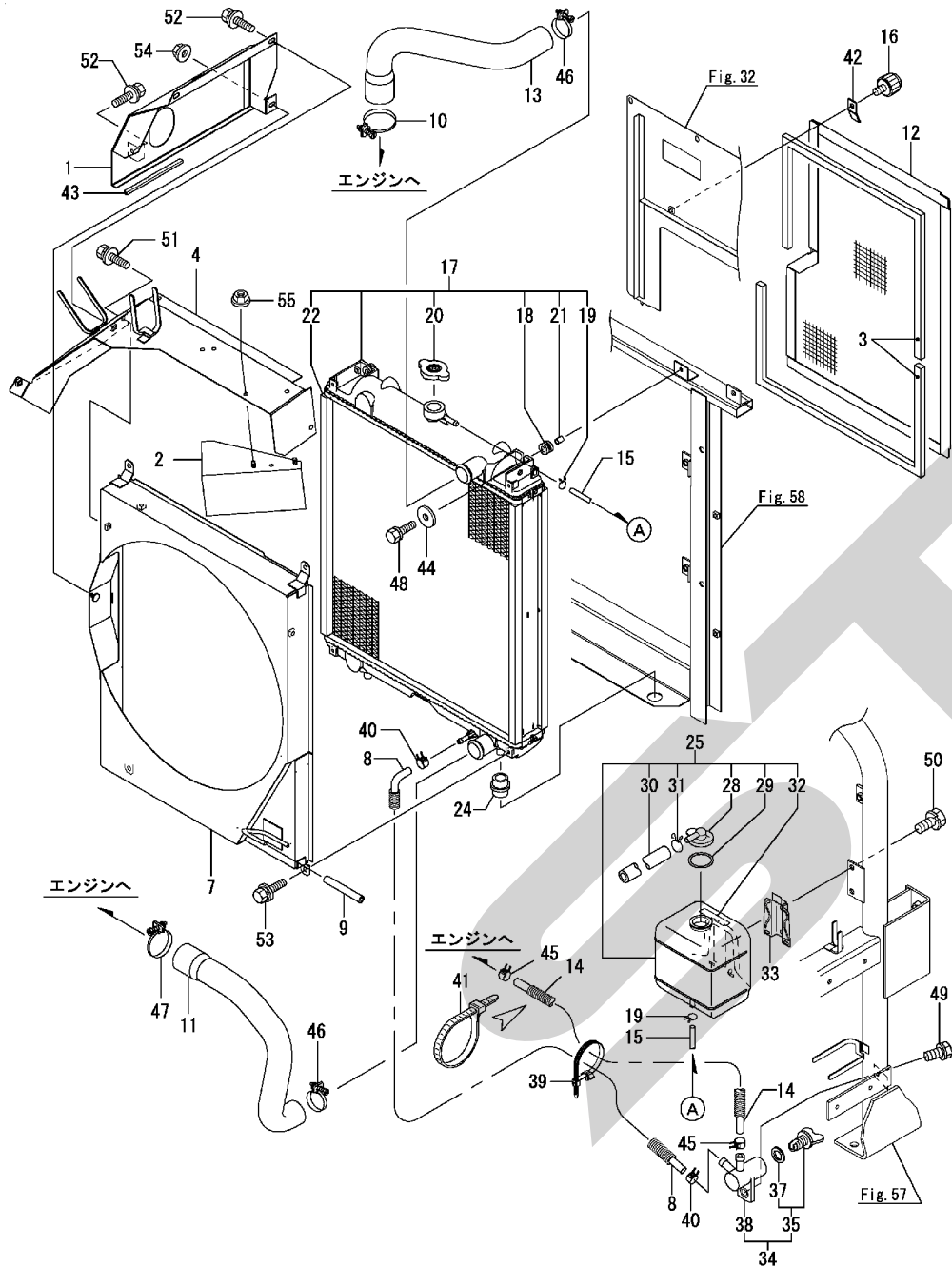
(A)=JCB1500  
(B)=  
(C)=

(D)=  
(E)=  
(F)=



No.	ラベル	部品番号	部品名	数量						I	R
				(A)	(B)	(C)	(D)	(E)	(F)		
1	1	1K1190-04550	テールパイプ	1							
2	1	1K1190-04740	テールパイプステー	2							
3	1	1K1190-04800	テールパイプカバー - A	1							
3-1	1	1K1190-04950	テールパイプカバー - A	1							S
		(A=FZZZZZ)									
4	1	1K1190-04850	テールパイプカバー - B	1							
4-1	1	1K1190-04960	テールパイプカバー - B	1							S
		(A=FZZZZZ)									
5	1	1K1190-04900	テールパイプエンド	1							
6	1	26014-060122	ボルト(ヒラハネ) 6X 12	10							
7	1	26014-080202	ボルト(ヒラハネ) 8X 20	8							

Fig.6. ラジエータ

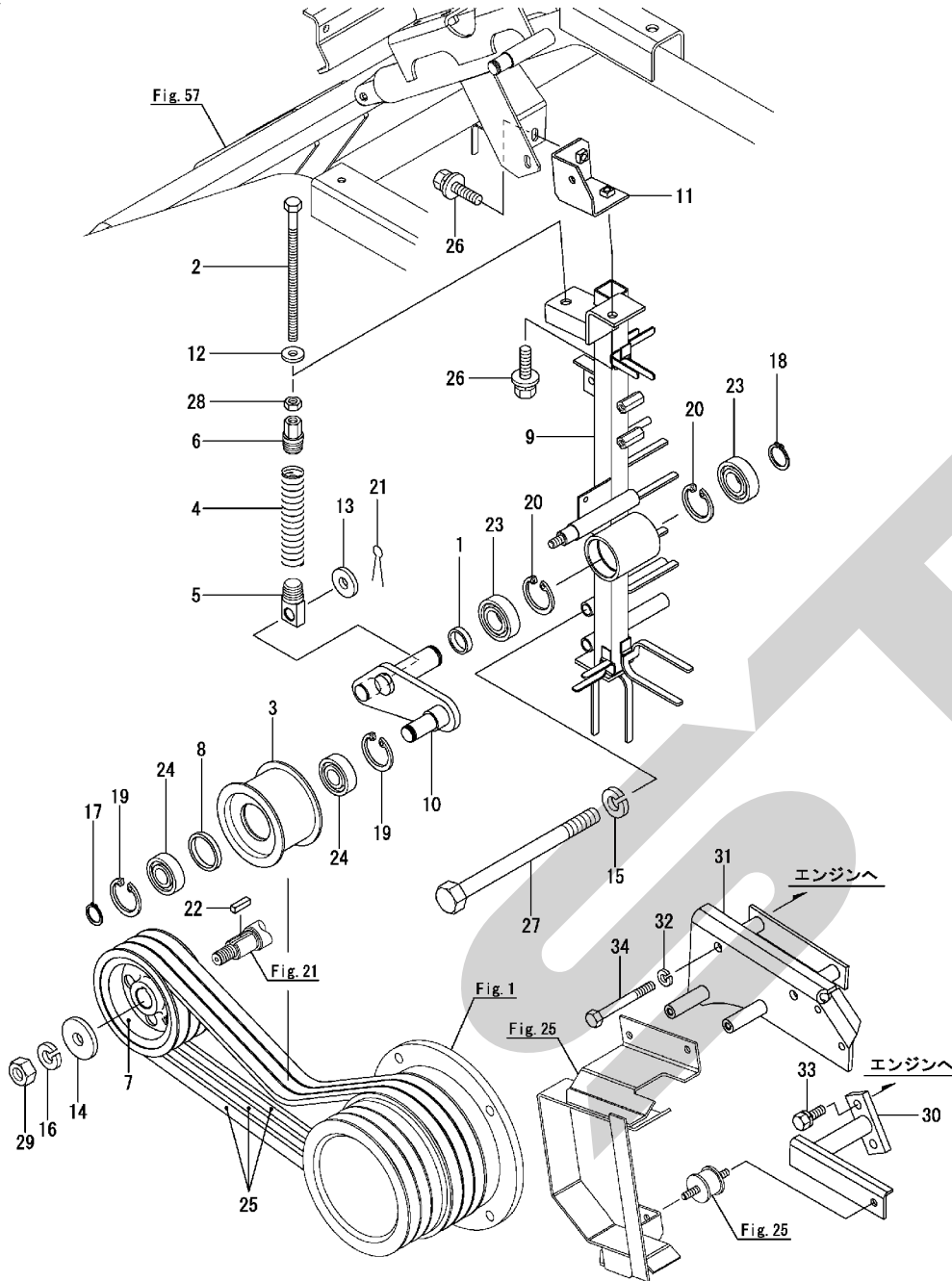


(A)=JCB1500  
(B)=  
(C)=

(D)=  
(E)=  
(F)=

No.	バル	部品番号	部品名	数量						I	R
				(A)	(B)	(C)	(D)	(E)	(F)		
1	1	1E6A40-04000	セルモータフコウパン (49)	1							
2	1	1E9330-04040	フコウパン A (49)	1							
3	1	1E9330-04060	シール 10X15X1000	2							
4	1	7K1190-04150	フコウパン PLシクミ	1							
7	1	1E9330-04300	シユラウト (49)	1							
8	1	1E8420-04351	ミスヌキバンプ CMP	1							
9	1	1E9210-04370	パイプ 85	1							
10	1	1E8540-04390	ホースバンド 53	1							
11	1	1E9210-04401	ウオータホース A	1							
12	1	1K1190-04400	フロントプロテクタ	1							
13	1	1E9210-04410	ウオータホース B	1							
14	1	1E8680-04451	F0-T L=1250 ASY	1							
15	1	1E8445-04480	パイプ L=600	1							
16	1	1F4124-44410	ツマミツキホルト 6X10	3							
17	1	129966-44510	ラジエータ CMP	1							
18	2	129467-44580	マウントラバー	2							
19	2	121250-44590	クランプ	2							
20	2	129107-44590	キャップ (0.9KG/CM2 D46)	1							
21	2	129467-44590	カバー	2							
22	2	129966-44610	バツキン	4							
24	1	119255-44660	ホウシンゴム(ラジエータ)	2							
25	1	121857-44800	リザーブタンク CMP	1							
28	2	121850-44850	キャップ	1							
29	2	121850-44860	カスケット	1							
30	2	121850-44870	ホース	1							
31	2	121850-44880	クランプ	1							
32	2	121850-44830	ラベル(リザーブタンク)	1							
33	1	121850-44910	ブラケット(サブタンク)	1							
34	1	129150-49100	サンボウコツク CMP	1							
35	2	129150-49080	ドレンコツク	1							
37	3	119629-49080	バツキン	1							
38	2	129150-49090	サンボウコツクホンタイ	1							
39	1	194680-51670	バンド(クリップ)	1							
40	1	124766-59050	ホースクリップ(マル 12)	2							
41	1	1E4820-61150	バンド 350	1							
42	1	1E9170-72420	パイプツク (14)	2							
43	1	1E8235-77950	モールド 135	1							
44	1	22157-060000	ザガネ(タマール 6)	2							
45	1	23000-013000	ホースクリップ 13	2							
46	1	23010-046001	ホースバンド 46	2							
47	1	23010-050001	ホースバンド 50	1							
48	1	26013-060302	ホルト(パイプ) 6X 30	2							
49	1	26013-080162	ホルト(パイプ) 8X 16	1							
50	1	26013-080162	ホルト(パイプ) 8X 16	2							
51	1	26014-060162	ホルト(ヒラパイプ) 6X 16	3							
52	1	26014-060162	ホルト(ヒラパイプ) 6X 16	2							
53	1	26014-060162	ホルト(ヒラパイプ) 6X 16	4							
54	1	26367-060002	ツバツキナット 6	1							
55	1	26367-060002	ツバツキナット 6	2							

Fig.7. 走行ベルト, ベルト押え



(A)=JCB1500  
(B)=  
(C)=

(D)=  
(E)=  
(F)=

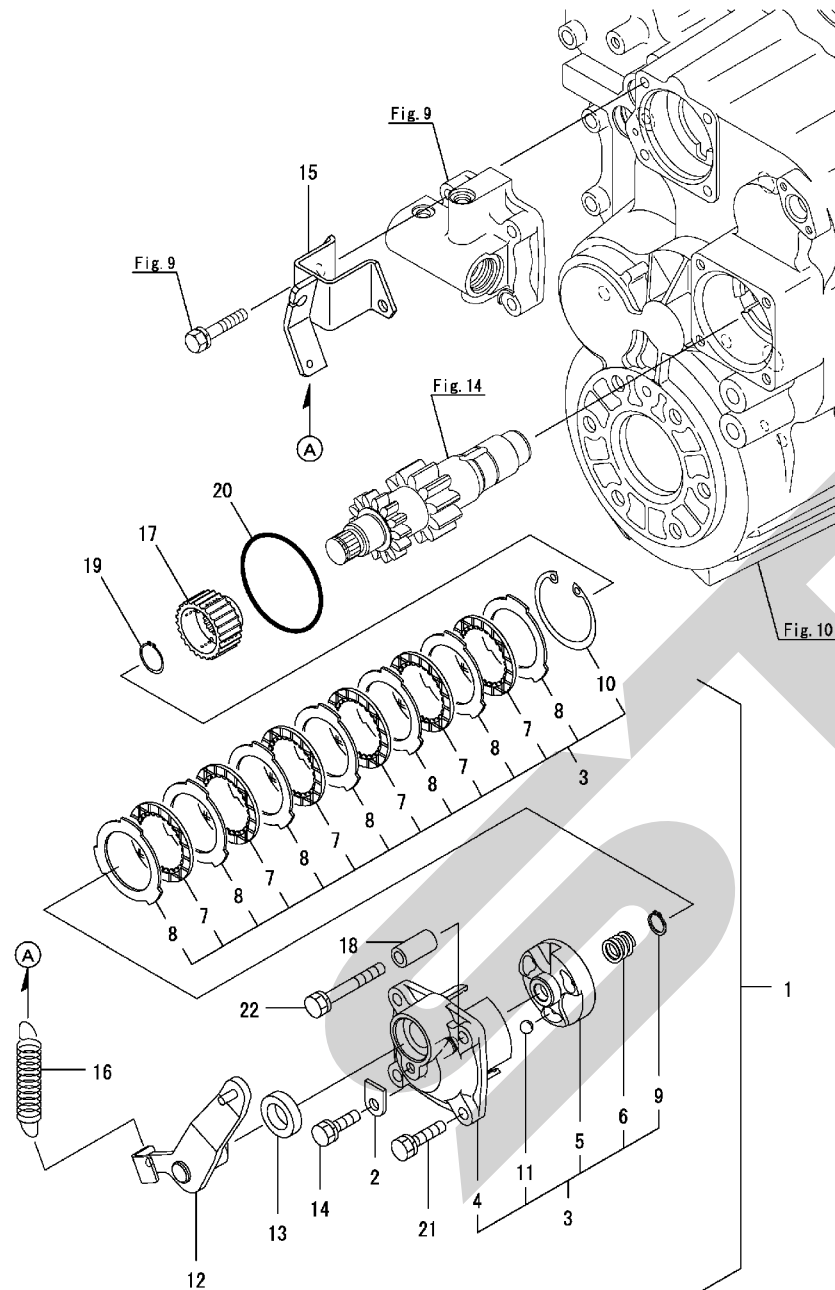
No.	バル	部品番号	部品名	数量						I	R
				(A)	(B)	(C)	(D)	(E)	(F)		
1	1	1J3951-32200	カー 25X31X7	1							
2	1	1E8680-51140	ボルト10X185 (ZC)	1							
3	1	1E8050-51203-1	テンションローラ 90X58 (49)	1							
4	1	1E8450-51250	バネ4.5X25X101 (ZC)	1							
5	1	1E8450-51260	バネツク(4.5P) (ZC)	1							
6	1	1E8450-51320	バネツク(4.5N) (ZC)	1							
7	1	1K1190-55000	Vプーリ 145-B3 (49)	1							
8	1	1E8790-59210	カー 39X47X6	1							
9	1	1E6A40-61851	アシストフレーム (49)	1							
10	1	1E9330-63050	ソココテンションアーム (49)	1							
11	1	1K1190-75850	レンケツサ (49)	1							
12	1	22137-100000	ザガネ(ミガキ 10)	1							
13	1	22137-140000	ザガネ(ミガキ 14)	1							
14	1	22157-160000	ザガネ(タイマル 16)	1							
15	1	22217-120000	バネザガネ 12	2							
16	1	22217-160000	バネザガネ 16	1							
17	1	22242-000200	トメワC(ジク 20)	1							
18	1	22242-000250	トメワC(ジク 25)	1							
19	1	22252-000471	トメワC(アナ 47)	2							
20	1	22252-000471	トメワC(アナ 47)	2							
21	1	22417-200250	ワリピン 2.0X 25	1							
22	1	22550-070250	キー 7X25	1							
23	1	24104-060054	ベアリング (6005DDU)	2							
24	1	24104-062044	ベアリング (6204DDU)	2							
25	1	25123-005304	VベルトトクB 53 H4	3							
26	1	26014-080202	ボルト(セラバネ 8X 20)	3							
27	1	26116-121502	ボルト 12X150	2							
28	1	26717-100002	ナット 10	1							
29	1	26737-160002	ナット(ホソ 16)	1							
30	1	1E9210-35551	ベルトサエトリツサ A (49)	1							
31	1	1E9330-35800	Dベルトサエリサ (49)	1							
32	1	22217-100000	バネザガネ 10	2							
33	1	26013-100252	ボルト(バネ 10X 25)	2							
34	1	26116-100852	ボルト 10X 85	2							



Fig.8. パーキングブレーキ

(A)=JCB1500  
(B)=  
(C)=

(D)=  
(E)=  
(F)=

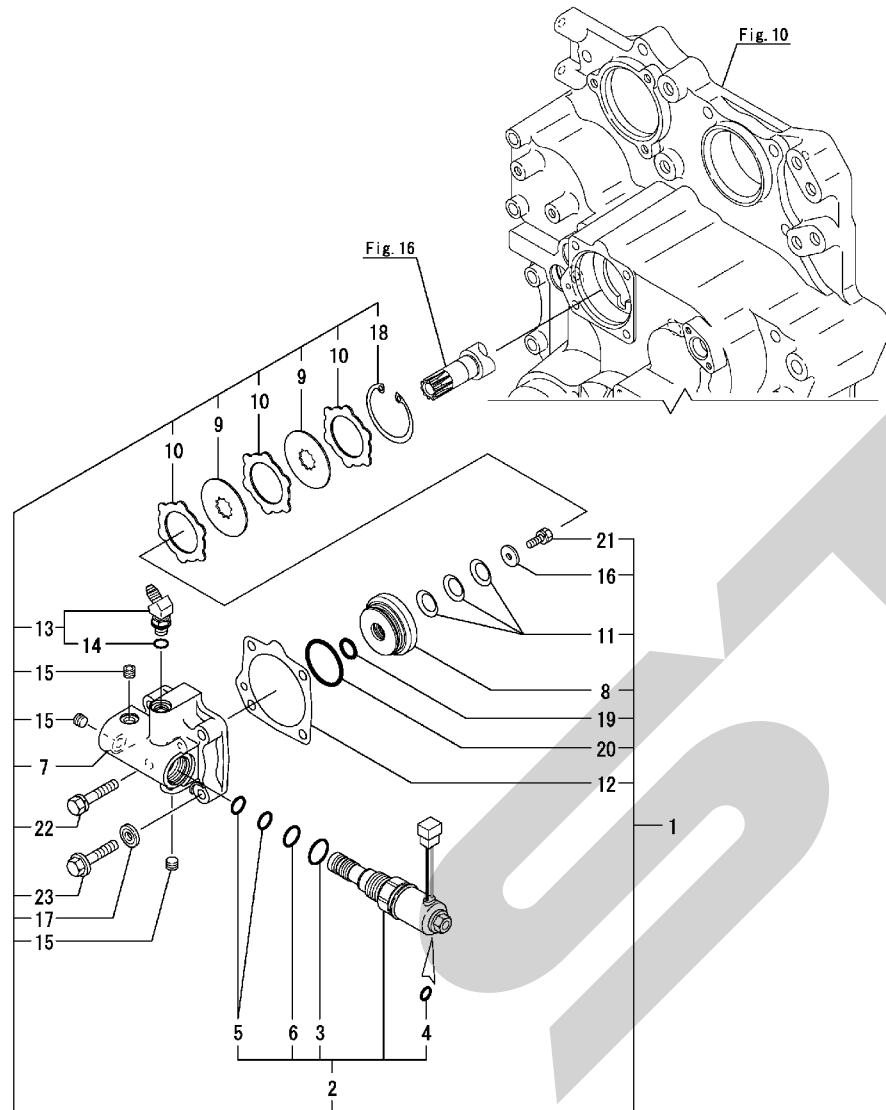


No.	ラベル	部品番号	部品名	数量						I	R
				(A)	(B)	(C)	(D)	(E)	(F)		
1	1	187A14-52210	チユウシヤブ レーキ ASY	1							
2	2	194197-27681	キーブ プレート	1							
3	2	187A14-52220	チユウシヤブ レーキ ASY 1	1							
4	3	1E8730-52225	チユウシヤブ レーキケース	1							
5	3	1E8730-52231	アクチユエーター	1							
6	3	1E8660-52240	ブレーキモト シバネ	1							
7	3	1E8770-52280	マツパン (60)	6							
8	3	1E8770-52290	ステイールプレート1.52T	7							
9	3	22242-000120	トメワC(ジク 12)	1							
10	3	22252-000620	トメワC(アナ 62)	1							
11	3	24190-140001	コウキユウ 7/16	3							
12	2	1E8730-52260	カムレバ - CMP	1							
13	2	24421-203206	シール TC203206	1							
14	2	26016-080202	ボルト(スーパ) ロック 8X 20	1							
15	1	1E8730-52311	アクターウケ CMP	1							
16	1	1E8650-52340	モト シバネ	1							
17	1	1E8730-52351	スプリングボス	1							
18	1	1E8730-52370	カラー 9X15X30	1							
19	1	22242-000190	トメワC(ジク 19)	1							
20	1	24321-000650	オリソク 1A G 65.0	1							
21	1	26016-080302	ボルト(スーパ) ロック 8X 30	3							
22	1	26016-080602	ボルト(スーパ) ロック 8X 60	1							

Fig.9. ステアリングブレーキ

(A)=JCB1500  
(B)=  
(C)=

(D)=  
(E)=  
(F)=



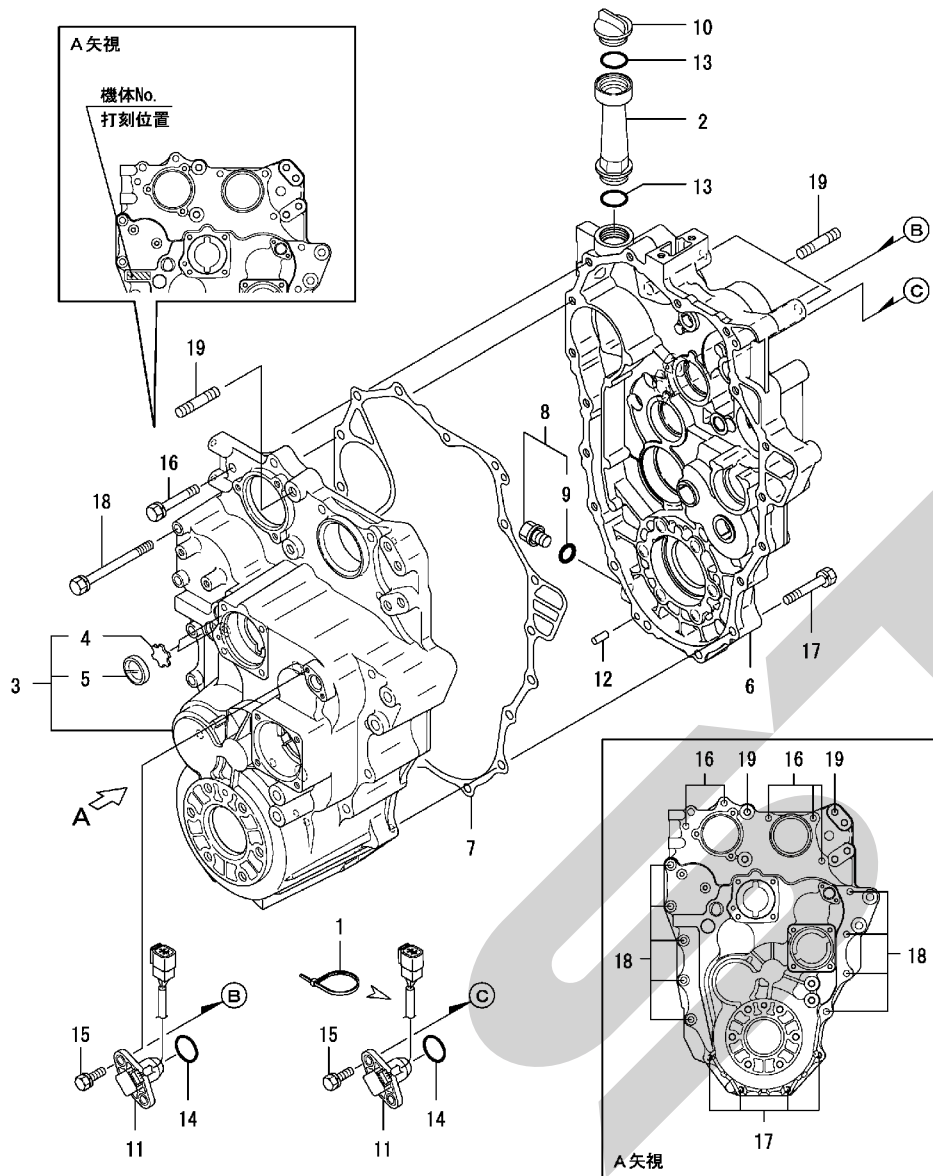
No.	バル	部品番号	部品名	数量						I	R
				(A)	(B)	(C)	(D)	(E)	(F)		
1	1	187A14-52400	ステアリングブレーキシム	1							
2	2	168194-00010	ソレノイド (SGC-4 CMP)	1							
3	3	24311-000220	リング 1A P 22.0	1							
4	3	24341-000112	リング 1A S 11.2	1							
5	3	24341-000150	リング 1A S 15.0	2							
6	3	24341-000180	リング 1A S 18.0	1							
7	2	1E8730-52413	ケース (HST BRK)	1							
8	2	1E8730-52452	ピストン	1							
9	2	1E8730-52460	プレート A	2							
10	2	1E8730-52470	プレート B	3							
11	2	1E8730-52490	サハネ16.5X35X0.5	3							
12	2	187A14-52550	PK (ステアリングブレーキ)	1							
13	2	1E8730-52600	45° エルボ G1/8-M12	1							
14	3	24315-000080	リング 1B P 8.0	1							
15	2	1E6710-53040	テーパネジプラグ 1/8	3							
16	2	22157-060000	サハネ(タ)イマル 6	1							
17	2	22190-080000	シールワッシャ(ボルト用) 8	1							
18	2	22252-000560	トメワC(アナ 56)	1							
19	2	24311-000160	リング 1A P 16.0	1							
20	2	24321-000400	リング 1A G 40.0	1							
21	2	26016-060142	ボルト 6X14(26013-ハ)	1							
22	2	26016-080402	ボルト(スーパ)ロック 8X 40	3							
23	2	26106-080402	ツバボルト 8X 40	1							



Fig.10. ミッションケース

(A)=JCB1500  
(B)=  
(C)=

(D)=  
(E)=  
(F)=

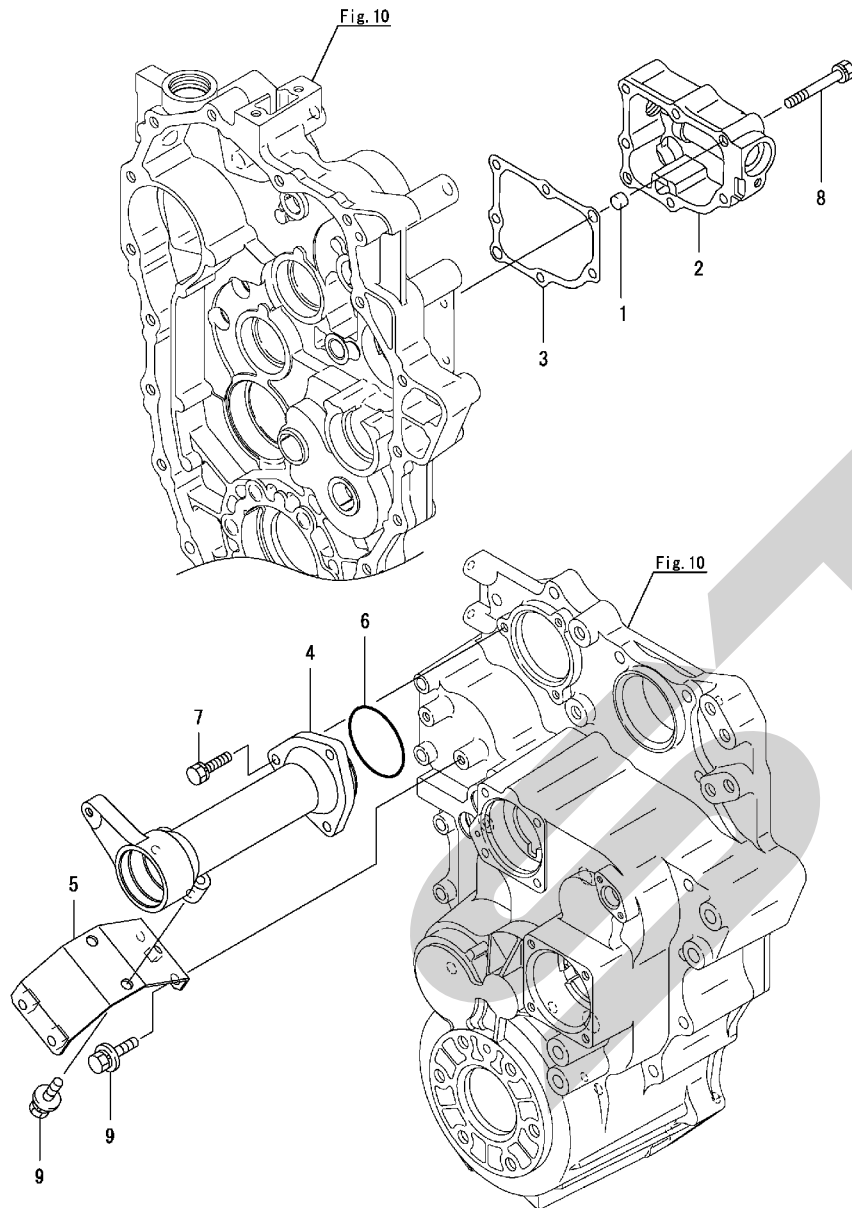


No.	バル	部品番号	部品名	数量						I	R
				(A)	(B)	(C)	(D)	(E)	(F)		
1	1	178076-05550	シキバ インター - BL	1							
2	1	121027-11742	パイプ (ホコウ)	1							
3	1	1E8730-53003	ミッションケースL CMP	1							
4	2	198071-24350	プレート (ケンユマト)	2							
5	2	1A1040-28470	ケンユマト 25	2							
6	1	187A04-53033	ミッションケース R	1							
7	1	1E8730-53050	PK (ミッションケース)	1							
8	1	1E8605-53060	トレンボルト ASY (MGツキ)	1							
9	2	24311-000160	オリック 1A P 16.0	1							
10	1	1E8730-53950	チユウセンソクミ	1							
11	1	1E8660-86551	カイトセンサ	3							
12	1	22312-080160	ヘイコウピン 8X16	2							
13	1	24321-000300	オリック 1A G 30.0	2							
14	1	24341-000180	オリック 1A S 18.0	3							
15	1	26016-060162	ボルト (スーパ ロック) 6X 16	6							
16	1	26016-100452	ボルト (スーパ ロック) M10X 45	5							
17	1	26016-100602	ボルト (スーパ ロック) 10X 60	4							
18	1	26016-101102	ボルト (スーパ ロック) 10X110	9							
19	1	26226-120552	ウエコムボルト 12X55	4							

Fig.11. サイドケース

(A)=JCB1500  
(B)=  
(C)=

(D)=  
(E)=  
(F)=



No.	バル	部品番号	部品名	数量						I	R
				(A)	(B)	(C)	(D)	(E)	(F)		
1	1	194521-41570	ピン 11X7	2							
2	1	1E8730-53150	フクヘソクケース	1							
3	1	187A14-53160	PK (フクヘソクケース)	1							
4	1	1E8730-53200	PTOケース	1							
5	1	1E8730-53221	PTOステー CMP	1							
6	1	24341-000650	Oリング 1A S 65.0	1							
7	1	26016-080302	ボルト (スーパ ロック 8X 30	3							
8	1	26016-080602	ボルト (スーパ ロック 8X 60	7							
9	1	26018-080202	ボルト (ヒラスーパ 8X 20	4							

Fig.12. 車軸ケース

(A)=JCB1500  
(B)=  
(C)=

(D)=  
(E)=  
(F)=

No.	バル	部品番号	部品名	数量						I	R
				(A)	(B)	(C)	(D)	(E)	(F)		
1	1	1E8830-53402	アクスルケース 447 CMP	1							
2	1	1E8825-53452	アクスルケース 272 CMP	1							
3	1	22351-080016	スプリングピン 8.0AX 16	2							
4	1	24321-000600	リング 1A G 60.0	2							
5	1	26018-120352	ホルト(ヒラス-パ) 12X 35	12							

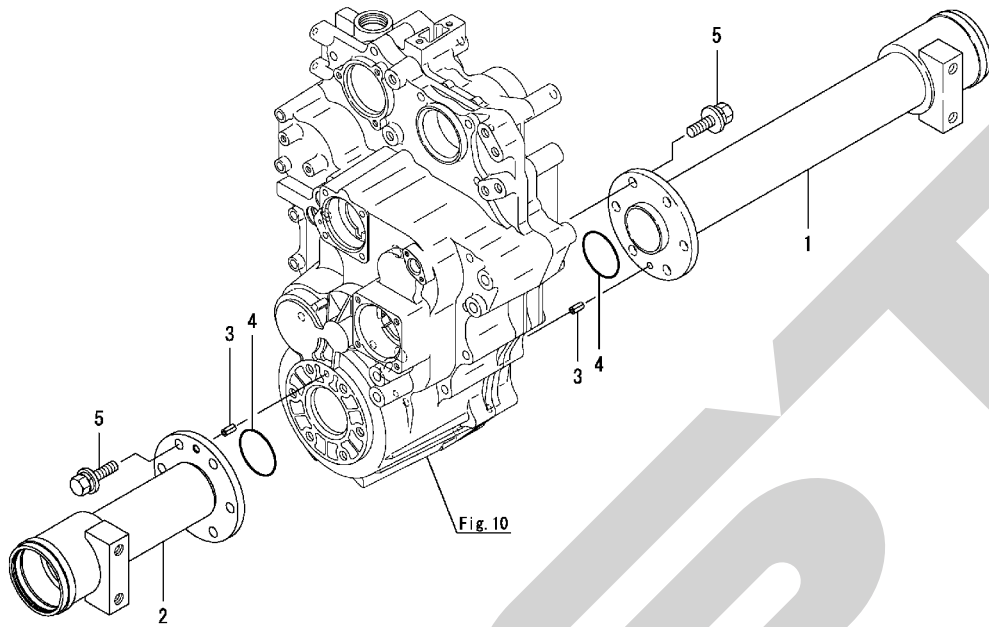
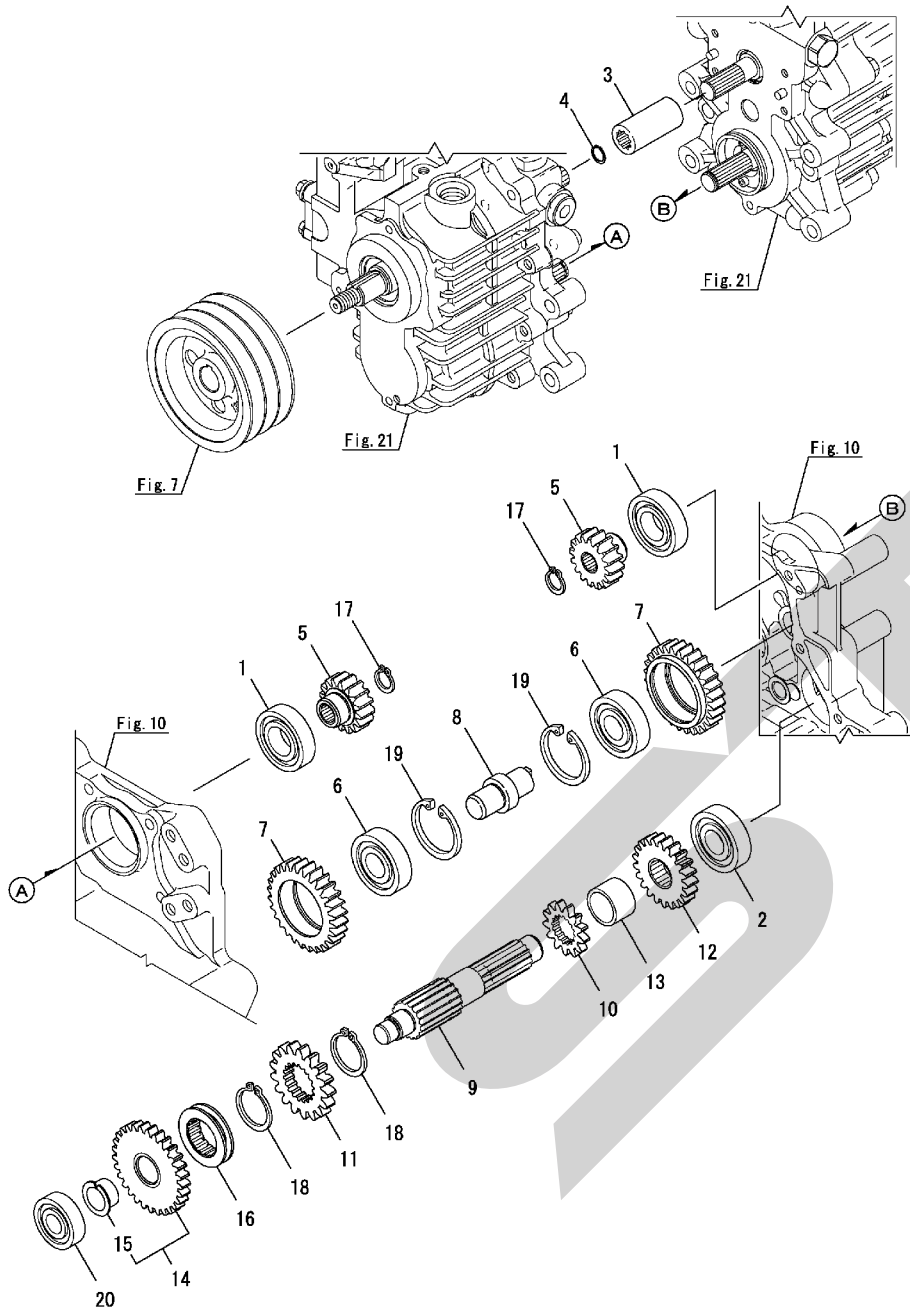


Fig.13. 入力軸

(A)=JCB1500  
(B)=  
(C)=

(D)=  
(E)=  
(F)=

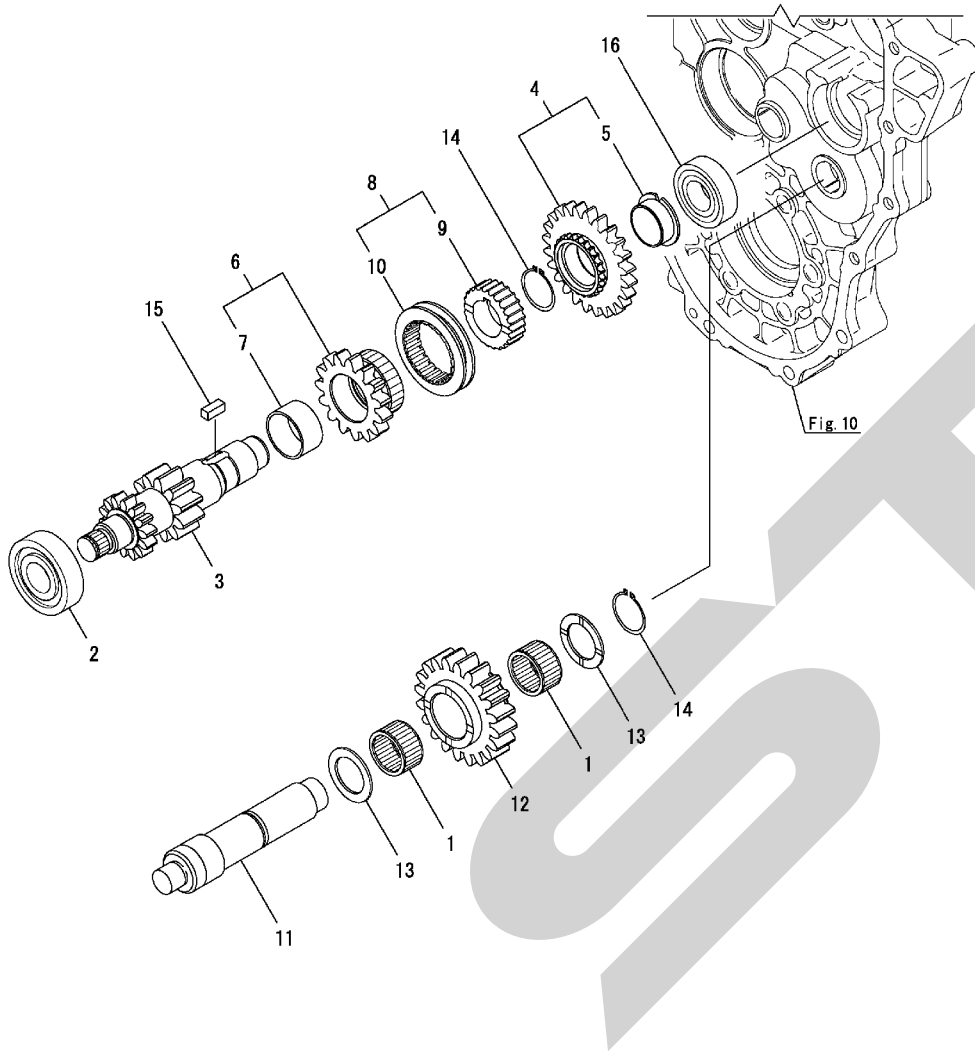


No.	バル	部品番号	部品名	数量						I	R
				(A)	(B)	(C)	(D)	(E)	(F)		
1	1	198165-25810	ベアリング 6206RSH2	2							
2	1	1E8361-35410	ベアリング 6305RSH2	1							
3	1	1E8730-54021	スプリング ヨイント	1							
4	1	1E8730-54030	トメワムルR (アナ17)	1							
5	1	1E8730-54042	モーターギヤ 16T	2							
6	1	1E8730-54050	ベアリング NUP305	2							
7	1	1E8730-54061	ギヤ28T	2							
8	1	1E8730-54080	シグク	1							
9	1	187A12-54100	ニウリヨクシク	1							
10	1	187A12-54110	Lギヤ13T	1							
11	1	187A14-54120	Mトライブギヤ17T	1							
12	1	1E8730-54131	ドリブギヤ21T	1							
13	1	187A12-54140	カラー 31X38X25	1							
14	1	187A14-54150	Hギヤ29T CMP	1							
15	2	187A12-54170	ツバ ツギブ シュ24	1							
16	1	187A12-54180	シフター A	1							
17	1	22242-000190	トメワC (シグク 19)	2							
18	1	22242-000400	トメワC (シグク 40)	2							
19	1	22252-000620	トメワC (アナ 62)	2							
20	1	24101-063044	ベアリング (6304)	1							

Fig.14. カウンターシャフト

(A)=JCB1500  
(B)=  
(C)=

(D)=  
(E)=  
(F)=

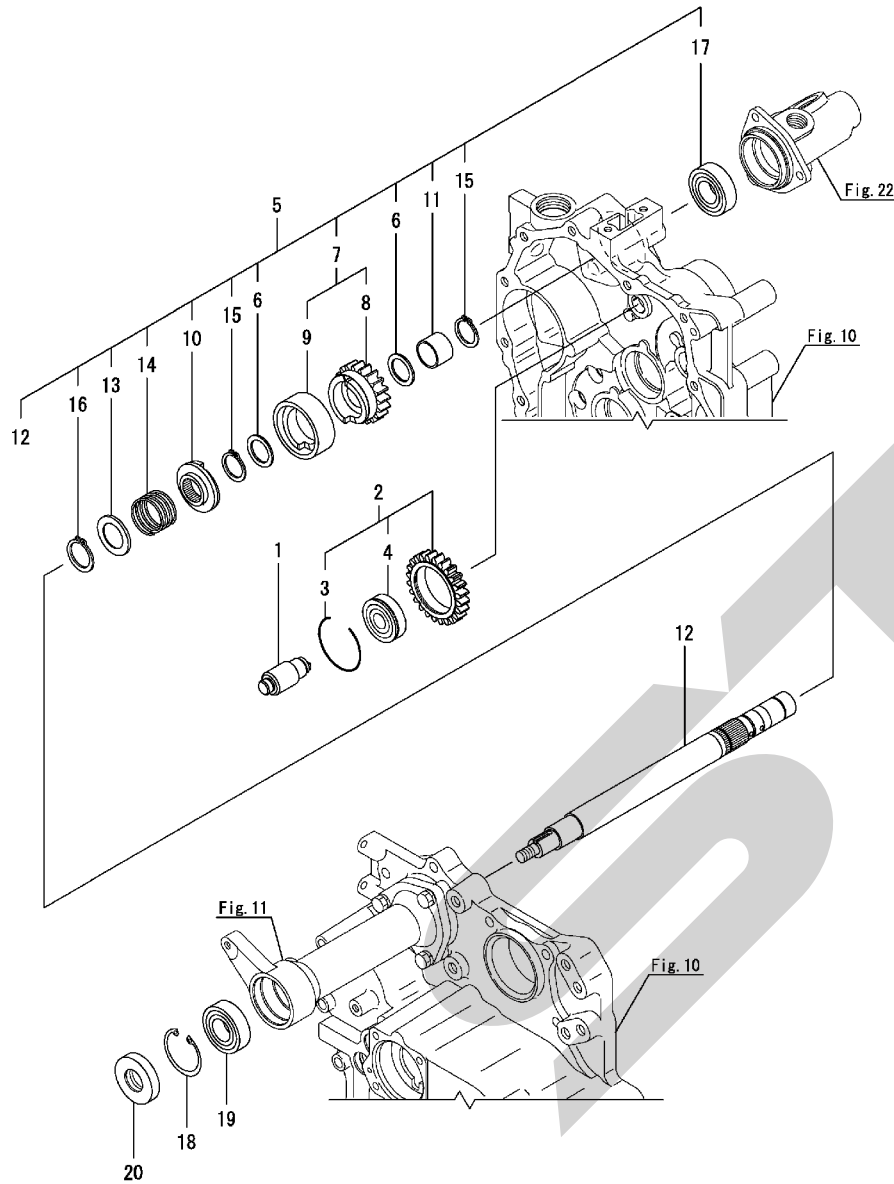


No.	ラベル	部品番号	部品名	数量						I	R
				(A)	(B)	(C)	(D)	(E)	(F)		
1	1	192180-25800	ニードル 30X37X20	2							
2	1	1E8361-35410	ベアリング 6305RSH2	1							
3	1	187A14-54200	カウンタシャフト	1							
4	1	1E8730-54211	Lギヤ24T CMP	1							
5	2	1E8730-54230	ツバ ツギブ シュ 30	1							
6	1	187A14-54250	Mギヤ15T CMP	1							
7	2	24550-035200	ドライブ ツシユ 35X20	1							
8	1	187A12-54290	シフターセット(B)	1							
9	2	187A12-54270	スプラインカバー-A	1							
10	2	187A12-54280	シフター B	1							
11	1	1E8730-54303	アイドルシャフト	1							
12	1	187A14-54320	アイドルギヤ 20T	1							
13	1	1E8540-55130	カラー 31X38X2	2							
14	1	22242-000300	トマワC(シク) 30	2							
15	1	22551-070180	キー 7X18	1							
16	1	24101-062054	ベアリング 6205	1							

Fig.15. PTOシャフト

(A)=JCB1500  
(B)=  
(C)=

(D)=  
(E)=  
(F)=

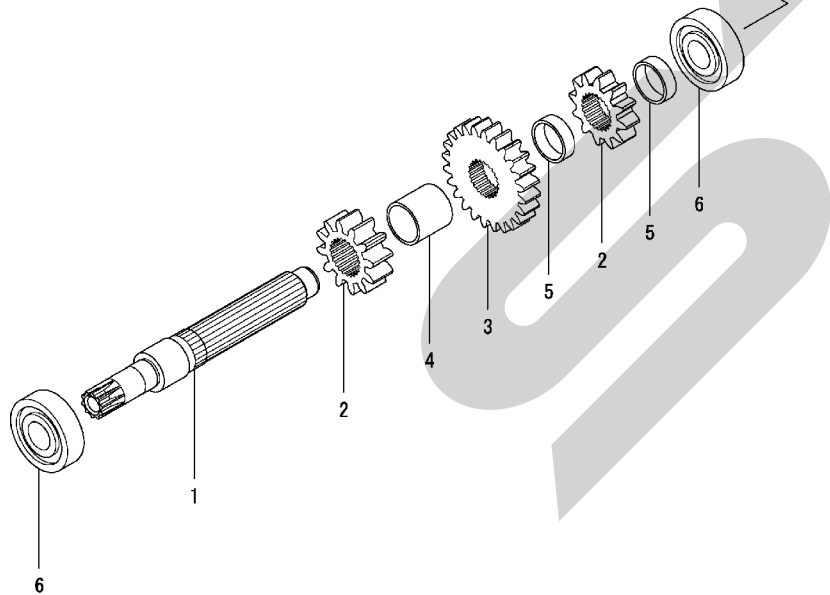
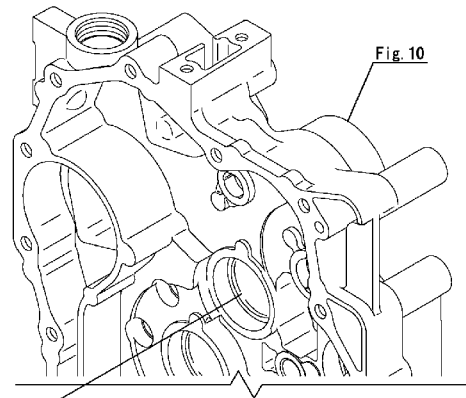


No.	バル	部品番号	部品名	数量						I	R
				(A)	(B)	(C)	(D)	(E)	(F)		
1	1	187A14-54500	PTO 1ｼﾞｸ	1							
2	1	187A14-54530	PTOｷﾞﾔ24T CMP	1							
3	2	187A14-54550	ｻｰｸﾘｯﾌﾟ 52	1							
4	2	24111-063044	ﾊﾞｰｱﾘﾝｸﾞ 6304N	1							
5	1	187A14-54600	ﾂﾒｼｷPTOｼﾞｸ ASY	1							
6	2	192172-25710	ｽﾄﾗｽﾄ W25X35X2	2							
7	2	187A14-54610	ｷﾞﾔ(ﾂﾒ CMP	1							
8	3	187A14-54620	ｷﾞﾔ(ﾂﾒｸﾗｯﾁ	1							
9	3	187A02-54640	ｶｰ 54X63X23	1							
10	2	187A02-54630	ｽﾗｲﾀﾞ (ﾂﾒｸﾗｯﾁ	1							
11	2	187A02-54650	ｶｰ 26X30X21	1							
12	2	187A02-54660	PTO 2ｼﾞｸ	1							
13	2	187A02-54670	ｶｰ28X41X1.2	1							
14	2	1E8720-54961	ﾊﾞｰﾈ(ﾂﾒｸﾗｯﾁ	1							
15	2	22242-000250	ﾄﾒﾌﾞC(ｼﾞｸ 25	2							
16	2	22242-000280	ﾄﾒﾌﾞC(ｼﾞｸ 28	1							
17	2	24104-062054	ﾊﾞｰｱﾘﾝｸﾞ (6205DDU)	1							
18	1	22252-000520	ﾄﾒﾌﾞC(ﾌﾅ 52	1							
19	1	24104-062054	ﾊﾞｰｱﾘﾝｸﾞ (6205DDU)	1							
20	1	24421-255210	ｼｰﾙ TC255210	1							

Fig.16. S入力軸

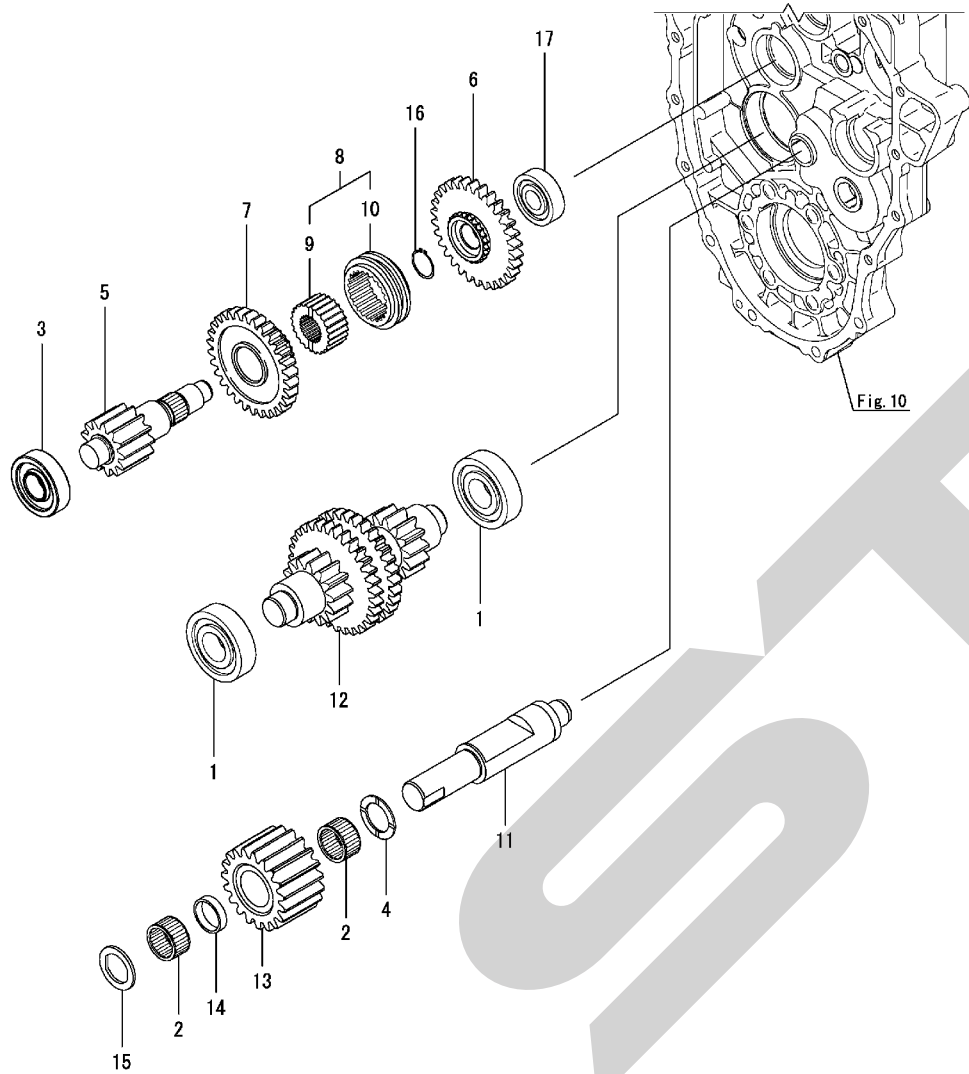
(A)=JCB1500  
(B)=  
(C)=

(D)=  
(E)=  
(F)=



No.	ラベル	部品番号	部品名	数量						I	R
				(A)	(B)	(C)	(D)	(E)	(F)		
1	1	1E8730-55203	S7 レキシク	1							
2	1	1E8730-55211	Sギヤ 12T	2							
3	1	1E8730-55221	ストリブギヤ24T	1							
4	1	187A12-55250	カテ- 26X30X30	1							
5	1	187A12-55260	カテ- 26X30X6	2							
6	1	24101-063044	ベアリング (6304)	2							

Fig.17. Sカウンタシャフト



(A)=JCB1500  
(B)=  
(C)=

(D)=  
(E)=  
(F)=

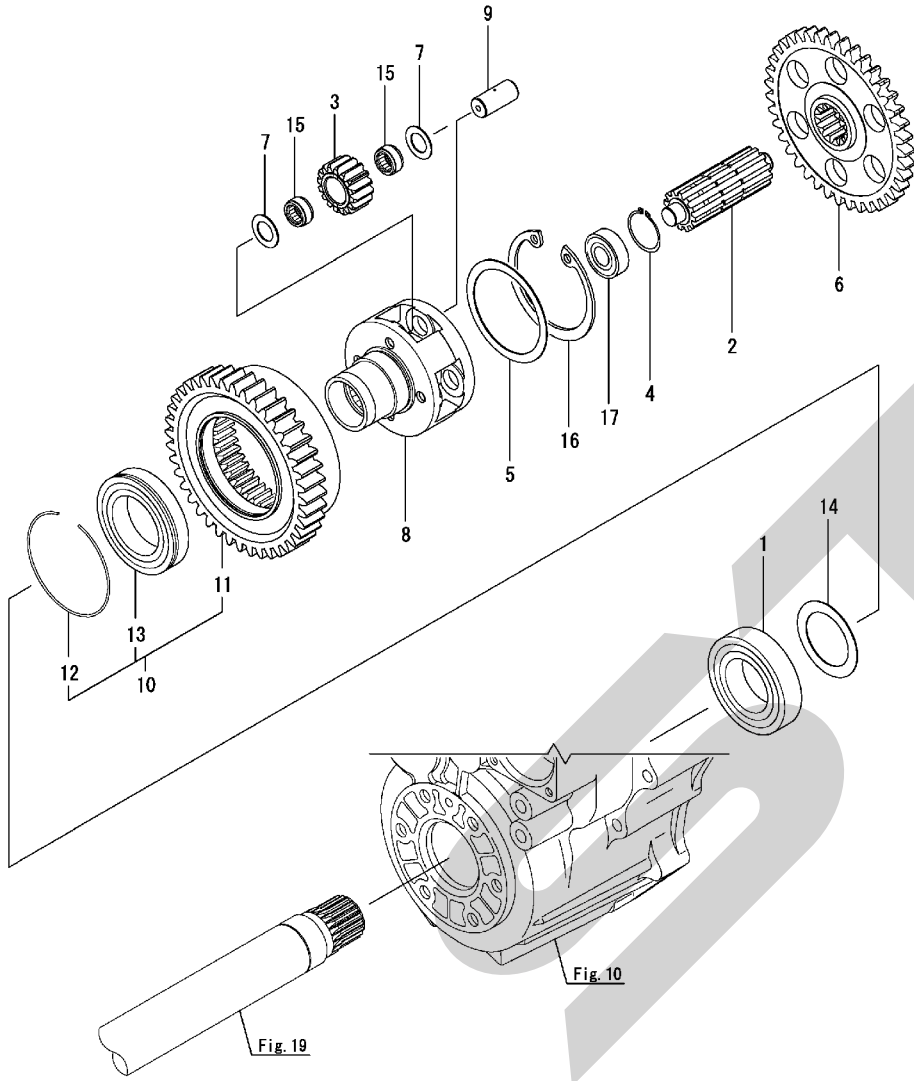
No.	ラベル	部品番号	部品名	数量						I	R
				(A)	(B)	(C)	(D)	(E)	(F)		
1	1	1A6260-25150	ベアリング 6306R	2							
2	1	192180-25800	ニードル 30X37X20	2							
3	1	187A03-54030	ベアリング NJ305E	1							
4	1	1E8540-55130	カテ 31X38X2	1							
5	1	187A12-55302	Sカウンタシャフト	1							
6	1	1E8730-55322	スキヤ30T(L)	1							
7	1	187A12-55360	スキヤ30T(M, H)	1							
8	1	187A12-55370	シフトセット(C)	1							
9	2	187A12-55380	スプラインカテ-B	1							
10	2	187A12-55390	シフト C	1							
11	1	187A12-55411	Sアイト ランヤフ7	1							
12	1	187A12-55431	S6ジク	1							
13	1	187A12-55492	アイトルギヤ 19T	1							
14	1	187A12-55510	カテ-30X35X8	1							
15	1	1E8780-55540	スラストW(マフリメツキ)	1							
16	1	22242-000250	トメワC(ジク 25)	1							
17	1	24101-063044	ベアリング (6304)	1							



Fig.18. プラネタリ

(A)=JCB1500  
(B)=  
(C)=

(D)=  
(E)=  
(F)=

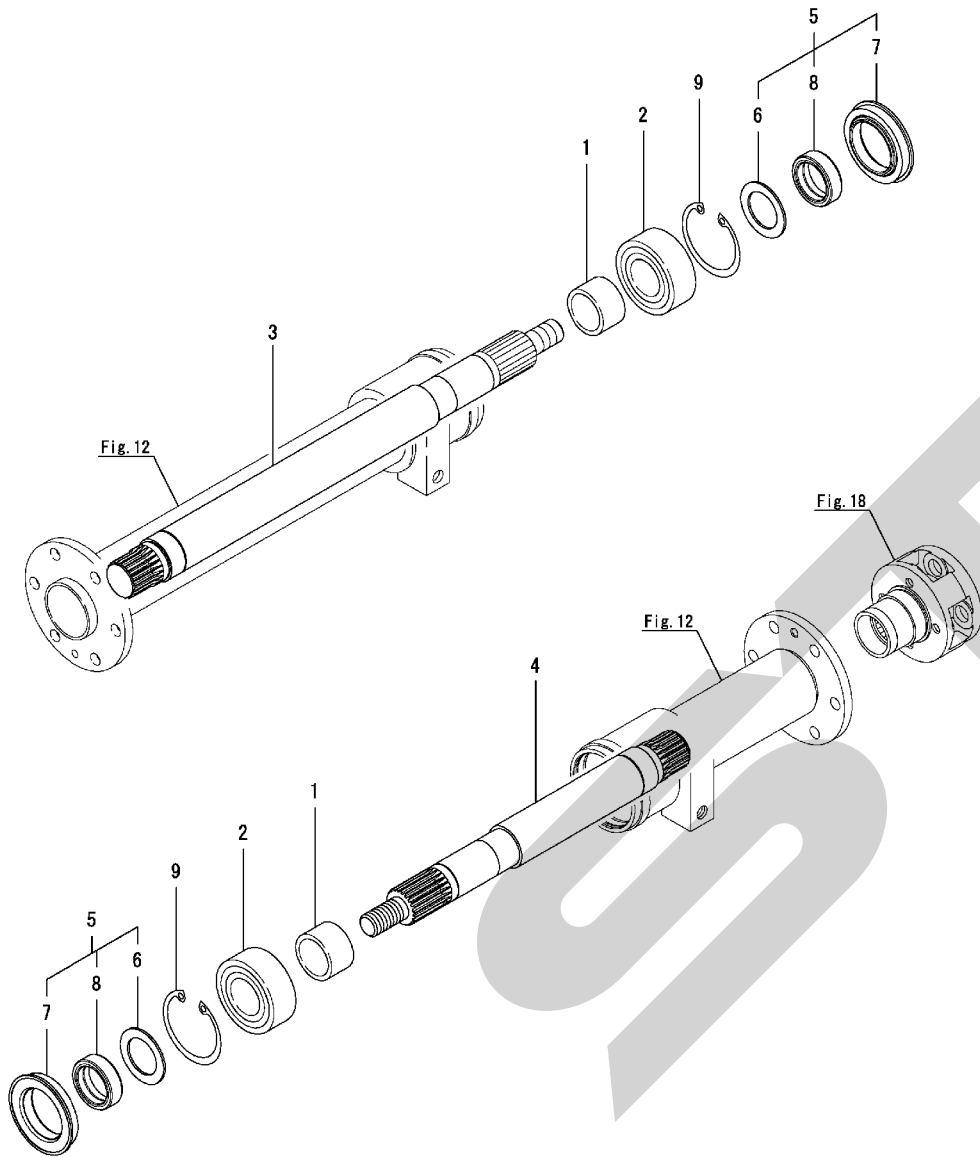


No.	ラベル	部品番号	部品名	数量						I	R
				(A)	(B)	(C)	(D)	(E)	(F)		
1	1	192180-22670	ベアリング 6210RSH2	2							
2	1	1E8680-55171	サンギヤ	1							
3	1	1E8730-55191	プラネタリヒネオン	8							
4	1	1E8540-55270	トメワ(シク) 36	2							
5	1	1E8540-55401	カラ-78X94X1	2							
6	1	1E8730-55562	センターギヤ	1							
7	1	1E8730-55570	スラストW 18X30X1	16							
8	1	187A12-55581	プラネタリキヤリア 4	2							
9	1	187A12-55590	プラネタリヤシヤフト	8							
10	1	187A14-55600	インターナルギヤ CMP	2							
11	2	187A14-55610	インターナルギヤ	2							
12	2	1E8730-55620	サークリツブ	2							
13	2	24111-060114	ベアリング 6011N	2							
14	1	187A12-55660	カラ-50X70X1	2							
15	1	187A14-55670	ニードル K182412V7	16							
16	1	22252-000950	トメワC(アナ) 95	2							
17	1	24101-062034	ベアリング 6203	2							

Fig.19. スプロケット軸

(A)=JCB1500  
(B)=  
(C)=

(D)=  
(E)=  
(F)=

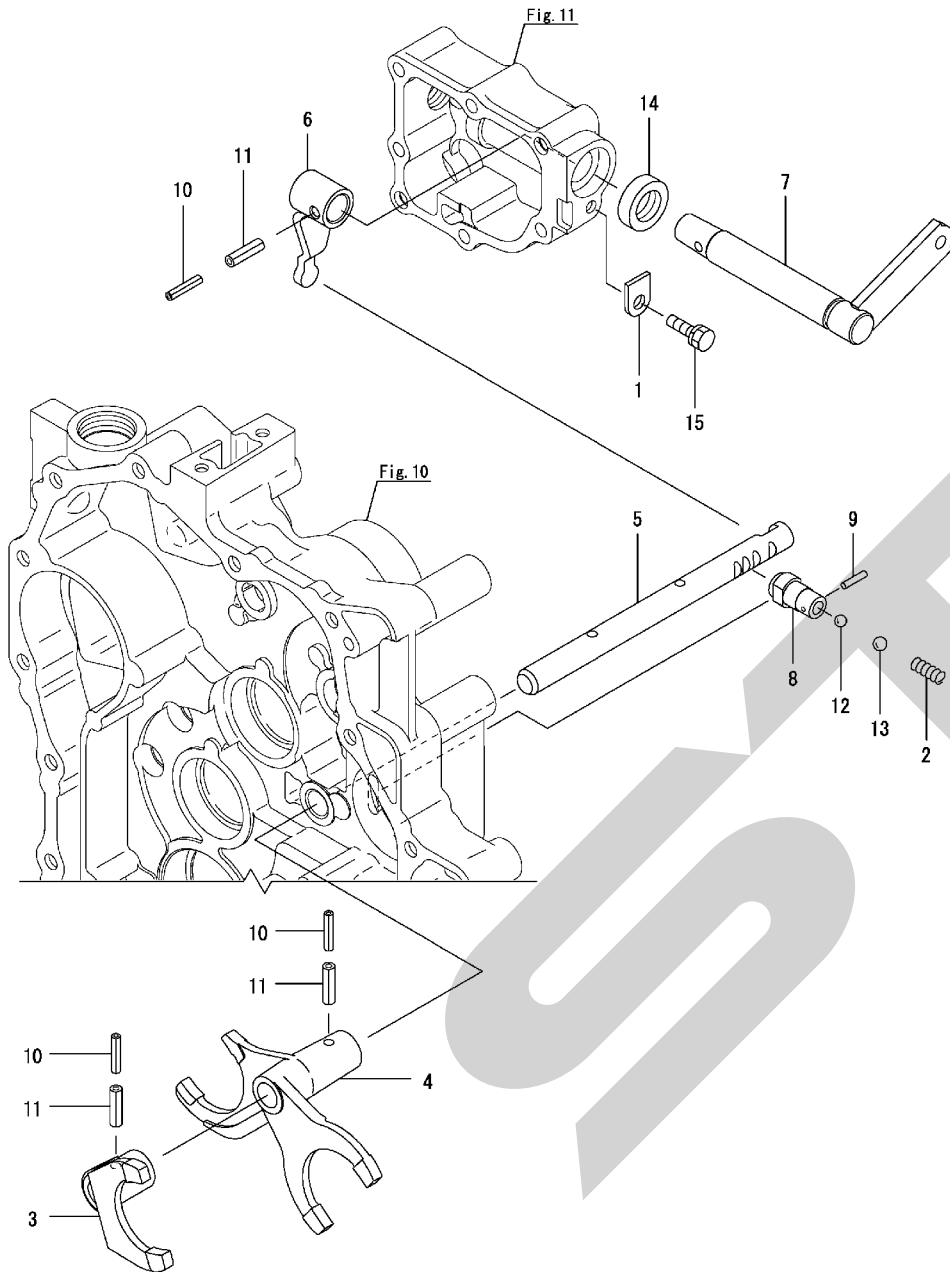


No.	ラベル	部品番号	部品名	数量						I	R
				(A)	(B)	(C)	(D)	(E)	(F)		
1	1	1E6740-55480	カラー (40X50X30	2							
2	1	1E8361-55560	ベアリング TM5208	2							
3	1	1E8780-55702	アックスシャフト 6045	1							
4	1	1E8780-55712	アックスシャフト 4245	1							
5	1	187A03-55720	オイルシール SET	2							
6	2	1E8540-55380	スラストW 40X60X2.3	2							
7	2	1E8540-55460	OS (QLFY548016	2							
8	2	187A03-55730	スリーブ 40	2							
9	1	22252-000800	トメック(アナ 80	2							

Fig.20. 副変速

(A)=JCB1500  
(B)=  
(C)=

(D)=  
(E)=  
(F)=

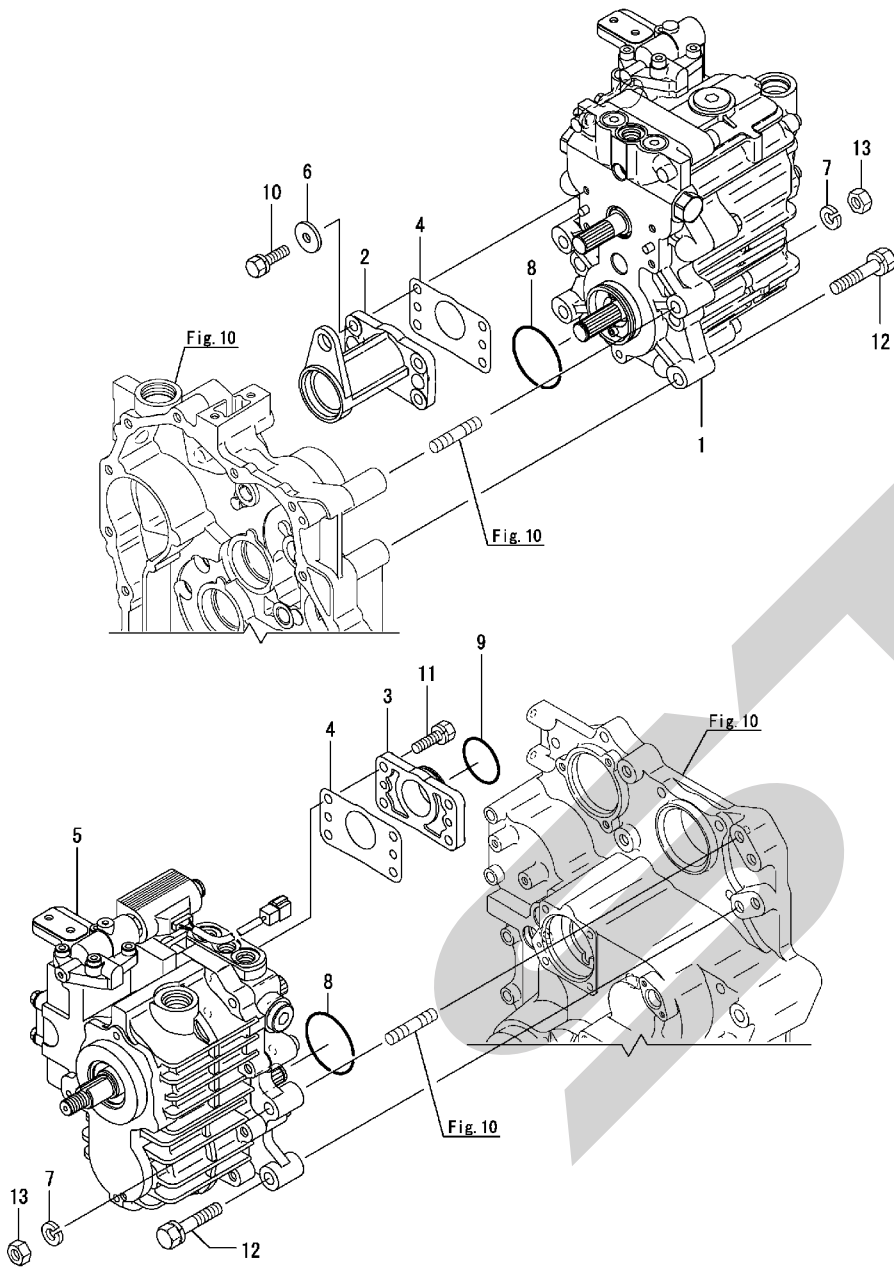


No.	バル	部品番号	部品名	数量						I	R
				(A)	(B)	(C)	(D)	(E)	(F)		
1	1	194197-27681	キープレート	1							
2	1	1E6210-54920	スプリング 23	1							
3	1	1E8730-56090	ホークH	1							
4	1	1E8730-56101	ホーク M-S	1							
5	1	187A12-56120	ホークシャフト	1							
6	1	1E8730-56150	フクヘンソクレバー CMP	1							
7	1	1E8730-56200	フクヘンソクアームCMP	1							
8	1	1E8730-56240	ホルダー(バネ)	1							
9	1	22312-030140	ヘイコピン 3X14	1							
10	1	22351-035032	スプリングピン 3.5AX 32	3							
11	1	22351-060032	スプリングピン 6X32	3							
12	1	24190-070001	スチールボール(7/32)	1							
13	1	24190-100001	スチールボール(5/16)	1							
14	1	24421-203208	シール TC203208	1							
15	1	26016-080202	ホルダー(スパーロック 8X 20)	1							

Fig.21. HST

(A)=JCB1500  
(B)=  
(C)=

(D)=  
(E)=  
(F)=

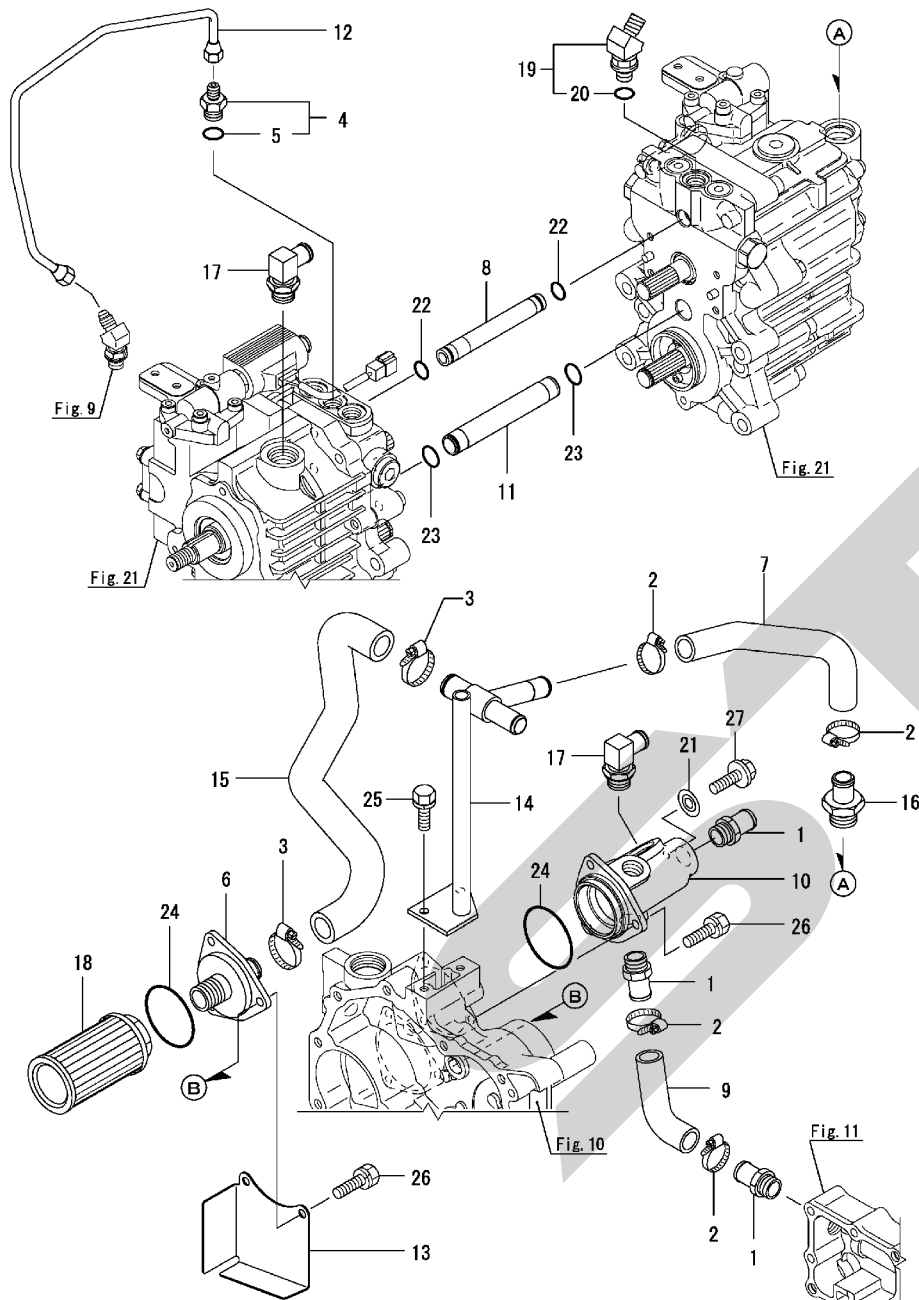


No.	バール	部品番号	部品名	数量						I	R
				(A)	(B)	(C)	(D)	(E)	(F)		
1	1	168HP1-29200	HT-37UR	1							
2	1	1E8730-56300	ニューリヨケ-スA	1							
3	1	1E8730-56310	ニューリヨケ-ス B	1							
4	1	1E8730-56320	PK(ニューリヨケ-ス	2							
5	1	168HJ2-88201	HT-23UY	1							
6	1	22157-080000	サガネ(タ)イマル 8	4							
7	1	22287-120000	ス-パ-ロツクサガネ 12	4							
8	1	24321-000600	オリツク 1A G 60.0	2							
9	1	24341-000460	オリツク 1A S46.0	1							
10	1	26016-080252	ホルト(ス-パ-ロツク 8X 25	4							
11	1	26016-100302	ホルト(ス-パ-ロツク	4							
12	1	26016-120602	ホルト(ス-パ-ロツク 12X 60	4							
13	1	26716-120002	ナツト 12	4							

Fig.22. 配管

(A)=JCB1500  
(B)=  
(C)=

(D)=  
(E)=  
(F)=

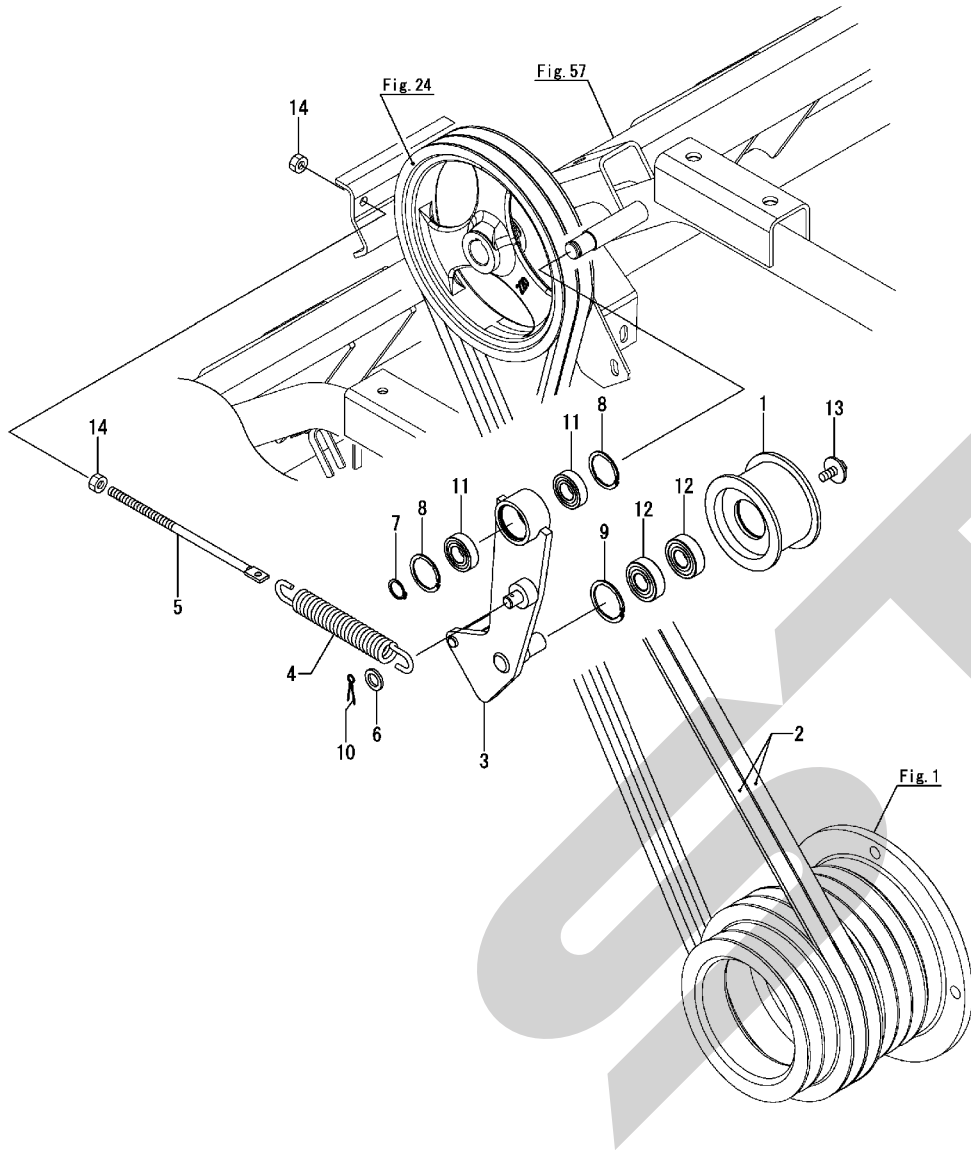


No.	バール	部品番号	部品名	数量						I	R
				(A)	(B)	(C)	(D)	(E)	(F)		
1	1	124195-49100	ジョイント(CWホース)	3							
2	1	175022-49710	ホースクリップ 24.3	4							
3	1	175022-49720	ホースクリップ 28.5	2							
4	1	1E8730-56650	コネクタG3/8-M12	1							
5	2	24315-000140	Oリング 1B P 14.0	1							
6	1	1E8730-56710	サクションフランジ CMP	1							
7	1	187A14-56770	サクションホース(チャージ)	1							
8	1	1E8730-56801	チャージパイプ	1							
9	1	1E8730-56840	モトリユホース B	1							
10	1	1E8730-56850	モトリユケース	1							
11	1	1E8730-56860	モトリユパイプ	1							
12	1	1E8730-56870	フレアパイプ(S7)レキ	1							
13	1	187A04-56890	センサーカバー	1							
14	1	187A14-56900	ハイカンCMP AG572	1							
15	1	187A14-56980	サクションホース	1							
16	1	1E8540-66130	ニツプル G3/4-20	1							
17	1	1E8540-66140	ザツキエルボ G3/4-20	2							
18	1	1E8050-66790	フィルタ- 150 メツシユ	1							
19	1	172644-76161	45ト アジヤストエルボ	1							
20	2	24315-000140	Oリング 1B P 14.0	1							
21	1	22190-080000	シールワツシヤ(ホルトヨウ) 8	1							
22	1	24341-000150	Oリング 1A S 15.0	2							
23	1	24341-000180	Oリング 1A S 18.0	2							
24	1	24341-000650	Oリング 1A S 65.0	2							
25	1	26016-080202	ホルト(ス-パ) ロツク 8X 20	2							
26	1	26016-080302	ホルト(ス-パ) ロツク 8X 30	6							
27	1	26106-080162	ツバホルト 8X 16	1							

Fig.23. フレルベルト

(A)=JCB1500  
(B)=  
(C)=

(D)=  
(E)=  
(F)=

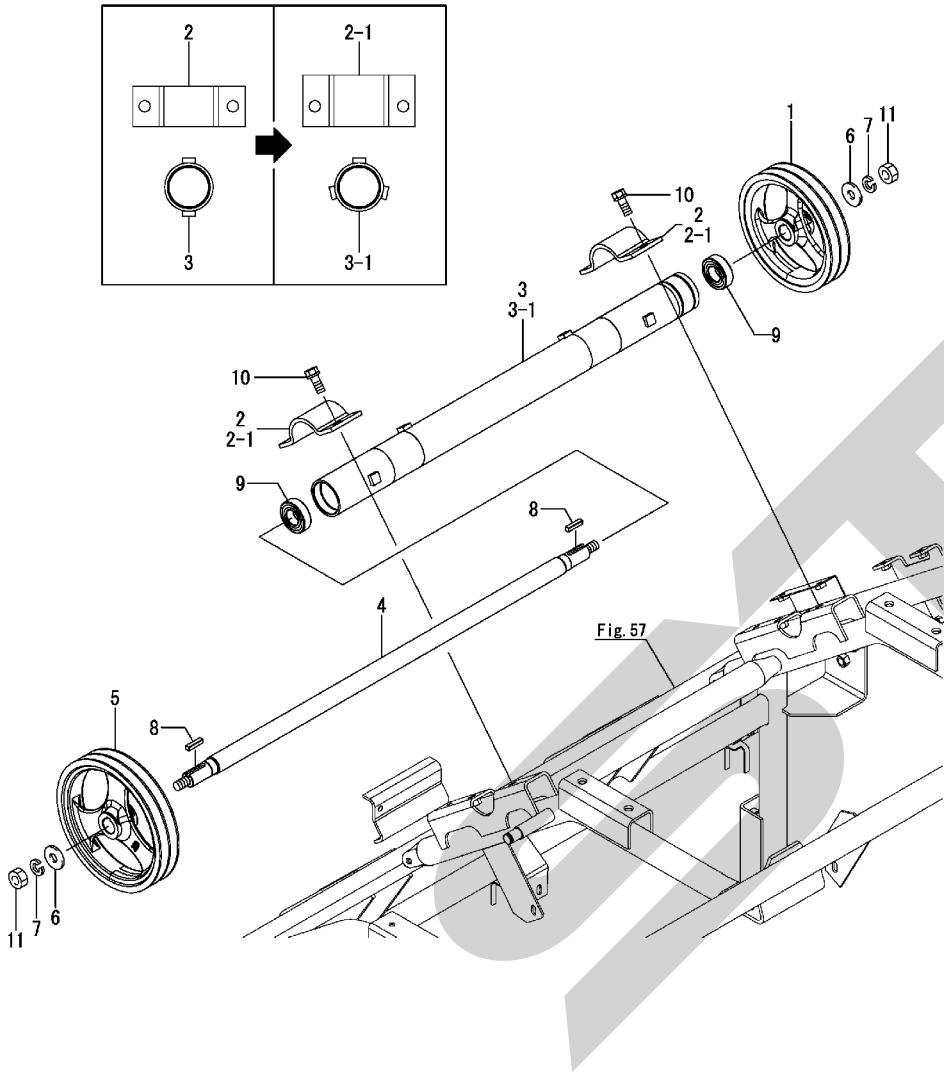


No.	ラベル	部品番号	部品名	数量						I	R
				(A)	(B)	(C)	(D)	(E)	(F)		
1	1	1E8235-51051-1	テンションプーリ 80X47 (49)	1							
2	1	1K1190-57230	Vベルト LB84-AG8	2							
3	1	1K1190-57290	テンションアーム 180 (49)	1							
4	1	1K1140-58070	テンションバネ145	1							
5	1	1E9110-79980	テンションホルト 8X200 (ZC)	1							
6	1	22117-120000	ザガネ(コマル) 12	1							
7	1	22242-000170	トメワC(シク) 17	1							
8	1	22252-000351	トメワ(アナ)35	2							
9	1	22252-000401	トメワC(アナ) 40	1							
10	1	22417-200200	ワリピン 2.0X 20	1							
11	1	24104-060034	ベアリング 6003DDU	2							
12	1	24104-062034	ベアリング (6203DDU)	2							
13	1	26019-080202	ホルト(オオマルスバ) 8X 20	1							
14	1	26717-080002	ナット 8	2							

Fig.24. フレルケース

(A)=JCB1500  
(B)=  
(C)=

(D)=  
(E)=  
(F)=

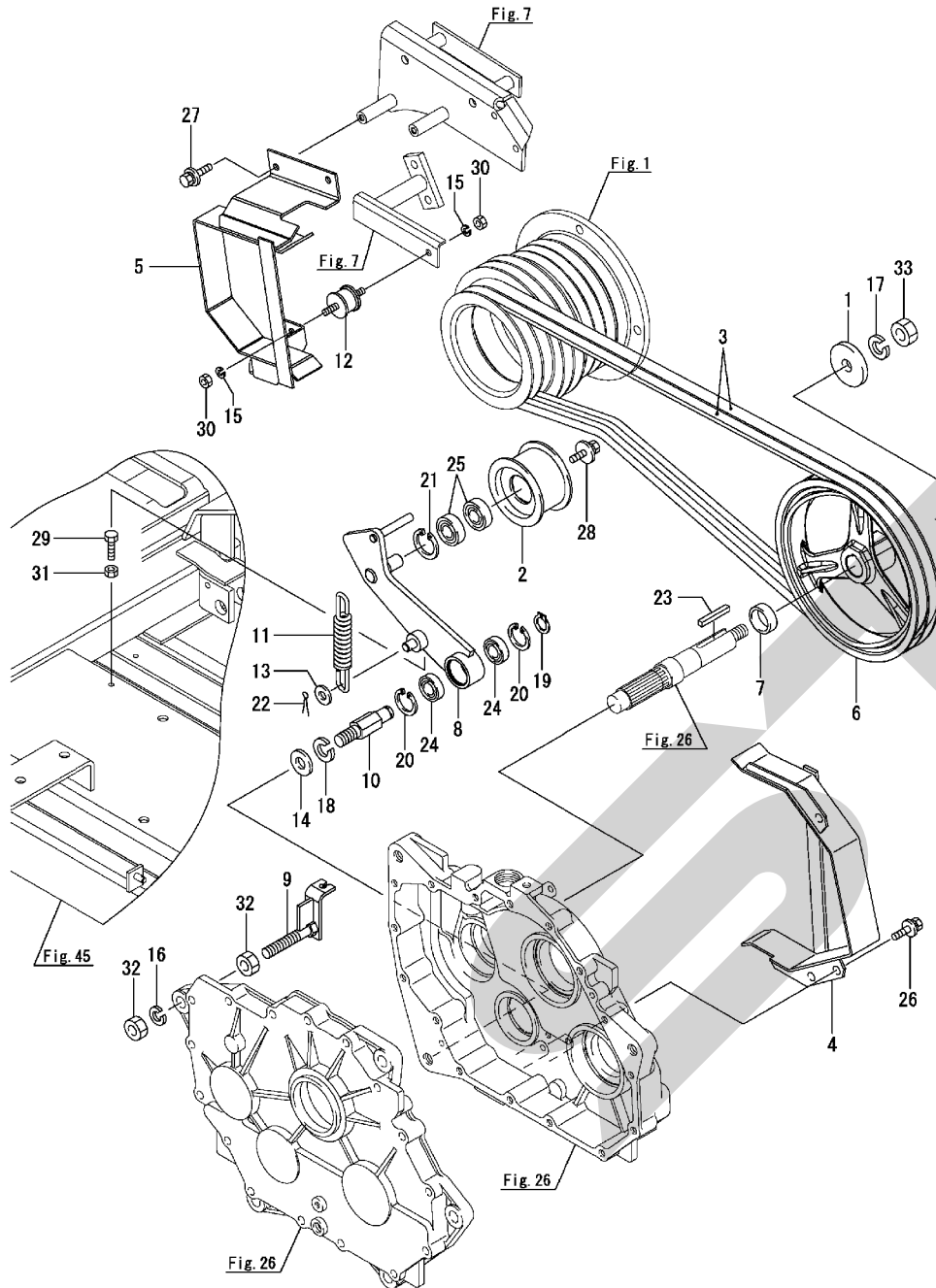


No.	バール	部品番号	部品名	数量						I	R
				(A)	(B)	(C)	(D)	(E)	(F)		
1	1	1E8445-35371-1	Vﾌﾞｰﾘ 196-B2	(49)	1						
2	1	1K1140-58250-1	ﾌﾞﾗｯｼﾞｯﾄ	(49)	2						
2-1	1	1K1190-58250	ﾌﾞﾗｯｼﾞｯﾄ	(49)	2						S
(A=FZZZZZ)											
3	1	1K1190-58370	ｶｲﾄﾞ ﾕｼﾞﾝﾊﾞｲﾌﾞ	(49)	1						
3-1	1	1K1190-58371	ｶｲﾄﾞ ﾕｼﾞﾝﾊﾞｲﾌﾞ	(49)	1						N
(A=FZZZZZ)											
4	1	1K1190-58390	ｶｲﾄﾞ ﾕｼﾞﾝｼﾞｸ		1						
5	1	1K1190-58450	Vﾌﾞｰﾘ 220-B2	(49)	1						
6	1	1E6680-59640	ｻﾞｶﾞﾈ 14, 5X38	(20)	2						
7	1	22217-140000	ﾊﾞﾈｶﾞﾈ 14		2						
8	1	22551-070300	ｷｰ 7X30		2						
9	1	24104-062054	ﾊﾞｰﾘﾝｸﾞ (6205DDU)		2						
10	1	26013-120302	ﾎﾙﾄﾞ(ﾊﾞﾈ 12X 30		4						
11	1	26717-140002	ﾅｯﾄ 14		2						

Fig.25. ベーラベルト

(A)=JCB1500  
(B)=  
(C)=

(D)=  
(E)=  
(F)=



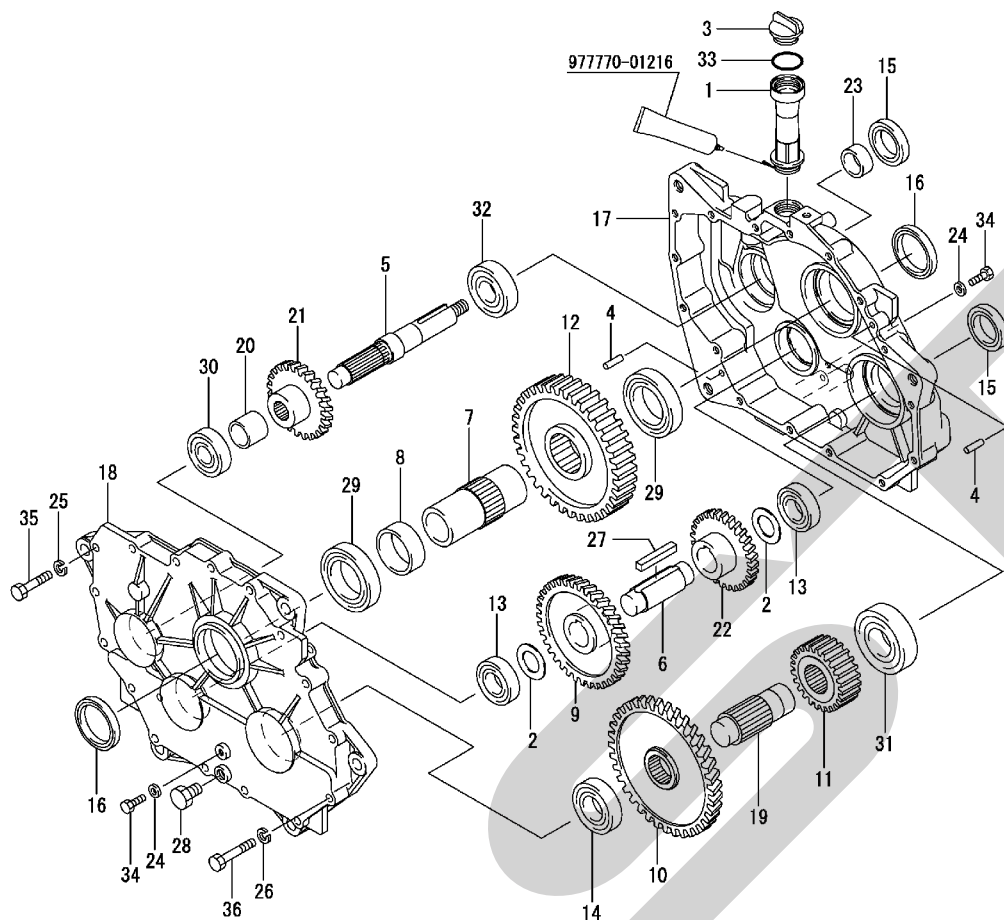
No.	バル	部品番号	部品名	数量						I	R
				(A)	(B)	(C)	(D)	(E)	(F)		
1	1	1E8450-35410-2	カー 17X60X8 (49)	1							
2	1	1E8235-51051-1	テンションアーム 80X47 (49)	1							
3	1	1E8680-51080	Vベルト7B54								2
4	1	1K1140-51150-1	ローベルトサI (49)	1							
5	1	1K1190-51300	EベルトサI(V) (49)	1							
6	1	1K1140-57200-1	Vアーム 257-B2 (49)	1							
7	1	1K1140-57210-1	カー 30X38X12 (49)	1							
8	1	1K1190-57290	テンションアーム 180	1							
9	1	1K1190-57350	ワイヤウケ (49)	1							
10	1	1K1140-57400	シテンベルト M16 (ZC)	1							
11	1	1K1140-58061	バネ23X145	1							
12	1	1E6140-77890	ボクシングゴム EA-0004	1							
13	1	22117-120000	サガネ(コマル 12	1							
14	1	22117-160000	サガネ(コマル 16	1							
15	1	22217-080000	バネサガネ 8								2
16	1	22217-140000	バネサガネ 14	1							
17	1	22217-160000	バネサガネ 16	1							
18	1	22217-160000	バネサガネ 16	1							
19	1	22242-000170	トマワC(シク 17	1							
20	1	22252-000351	トマワ(アナ35	2							
21	1	22252-000401	トマワC(アナ 40	1							
22	1	22417-200200	クリピン 2.0X 20	1							
23	1	22551-070500	キー 7X50	1							
24	1	24104-060034	ベアリング 6003DDU	2							
25	1	24104-062034	ベアリング (6203DDU)	2							
26	1	26014-080162	ベルト(セラバネ 8X 16	3							
27	1	26014-080202	ベルト(セラバネ 8X 20	2							
28	1	26019-080202	ベルト(オオマルスハ 8X 20	1							
29	1	26116-080304	ベルト 8X 30	1							
30	1	26717-080002	ナット 8								2
31	1	26717-080002	ナット 8	1							
32	1	26717-140002	ナット 14								2
33	1	26737-160002	ナット(ホリ 16	1							



Fig.26. 駆動ケース

(A)=JCB1500  
(B)=  
(C)=

(D)=  
(E)=  
(F)=

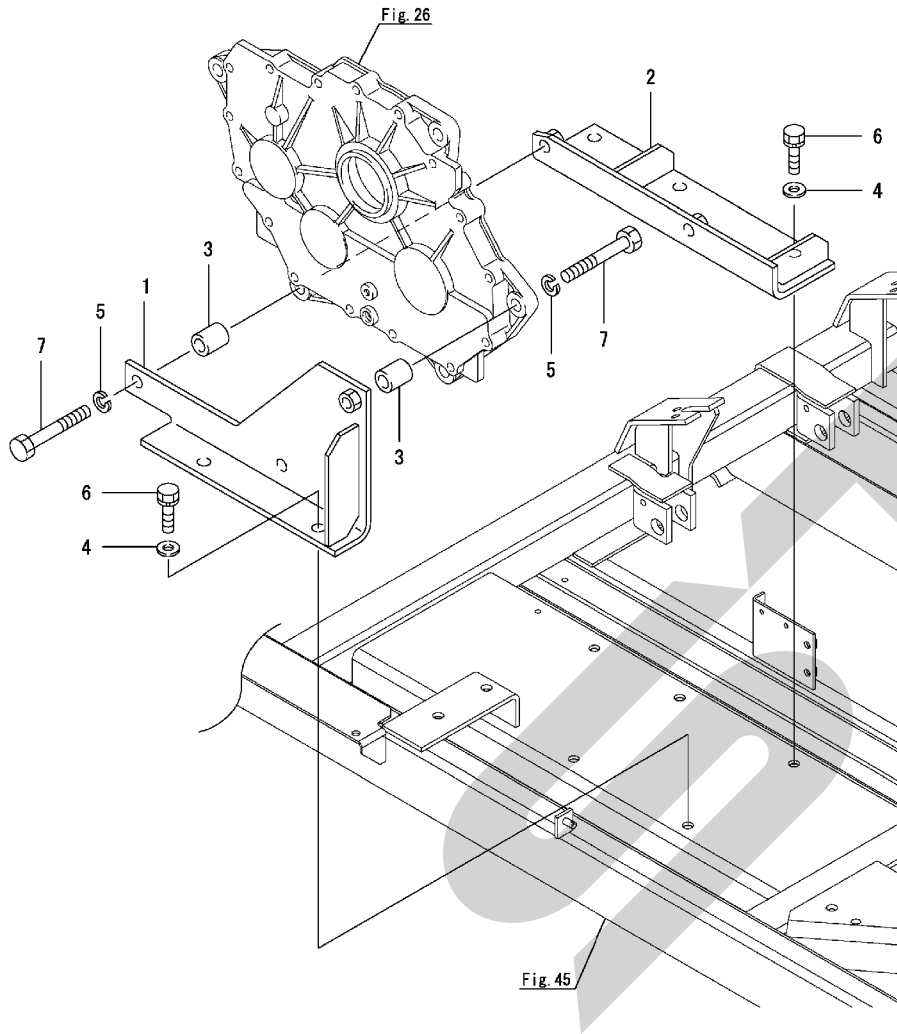


No.	バル	部品番号	部品名	数量						I	R
				(A)	(B)	(C)	(D)	(E)	(F)		
1	1	121027-11743	パイプ (ホコク)	1							
2	1	1N1472-17320	ワッシャ 30X50X2	2							
3	1	172512-22210	ホコクワタ	1							
4	1	1A1040-26060	ヘイコピン 8X28	2							
5	1	1E8680-35051	ロータシク	1							
6	1	1E8680-35060	ロータシク	1							
7	1	1E8680-35080	ロータシク	1							
8	1	1E8680-35090	カラー 55X65X23	1							
9	1	1E8680-35121	Rキヤ 40T	1							
10	1	1E8680-35131	Lキヤ 52T	1							
11	1	1E8680-35141	ヒラキヤ 20T	1							
12	1	1E8680-35151	ヒラキヤ 45T	1							
13	1	1E8680-35160	ベアリング NJ206	2							
14	1	1E8680-35170	ベアリング NJ207	1							
15	1	1E8680-35180	シール TC406211	2							
16	1	1E8680-35190	シール TC557209	2							
17	1	1K1140-57010-1	ゲートケース A (49)	1							
18	1	1K1140-57020-1	ゲートケース B (49)	1							
19	1	1K1140-57070	ロータシク	1							
20	1	1K1140-57090	カラー 38X32.8	1							
21	1	1K1140-57100	Rキヤ 26T	1							
22	1	1K1140-57110	Lキヤ 28T	1							
23	1	1E8255-73070	スリッパ 30X40X17	1							
24	1	22190-080000	シールワッシャ (ホルトヨウ) 8	2							
25	1	22217-100000	バネガネ 10	10							
26	1	22217-100000	バネガネ 10	6							
27	1	22551-100650	キー 10X65	1							
28	1	23490-140002	ドロップラック (セット14)	1							
29	1	24101-060114	ベアリング (6011)	2							
30	1	24101-063054	ベアリング 6305	1							
31	1	24101-063084	ベアリング (6308)	1							
32	1	24102-063064	ベアリング 6306U	1							
33	1	24321-000350	オリック 1A G 35.0	1							
34	1	26116-080162	ホルト 8X 16	2							
35	1	26116-100502	ホルト 10X 50	10							
36	1	26116-100602	ホルト 10X 60	6							

Fig.27. ケース取付

(A)=JCB1500  
(B)=  
(C)=

(D)=  
(E)=  
(F)=

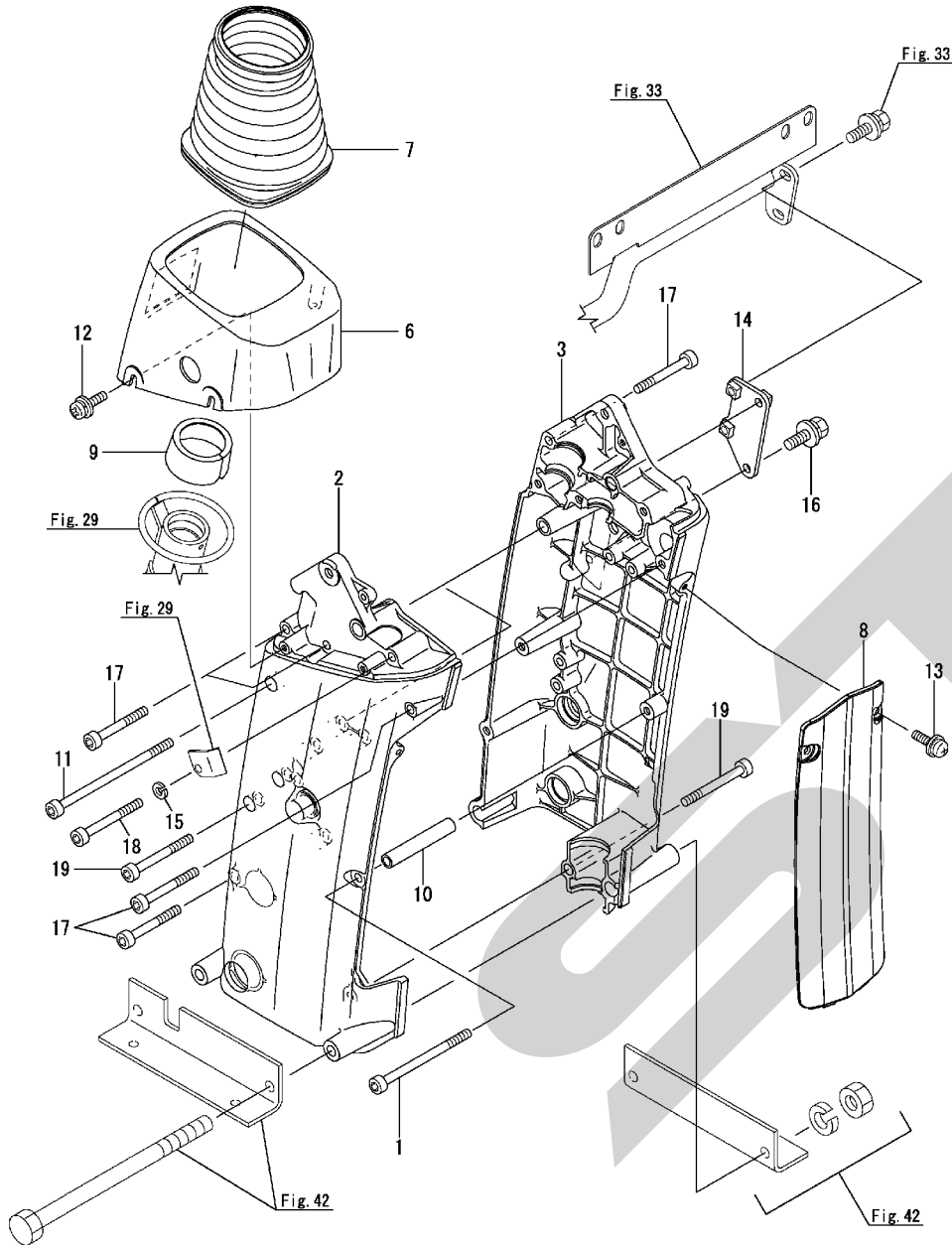


No.	ラベル	部品番号	部品名	数量						I	R
				(A)	(B)	(C)	(D)	(E)	(F)		
1	1	1K1140-57151-1	ケースリツサガ B (49)	1							
2	1	1K1140-57250-1	ケースリツサガ A (49)	1							
3	1	1K1140-57410-1	カテー 16.5X28X34 (49)	3							
4	1	22137-120000	サガネ(ミガキ) 12	5							
5	1	22217-140000	バネサガネ 14	3							
6	1	26013-120302	ボルト(バネ) 12X 30	5							
7	1	26156-141002	ボルト(ホソ) 14X100	3							

Fig.28. ステアリングコラム

(A)=JCB1500  
(B)=  
(C)=

(D)=  
(E)=  
(F)=

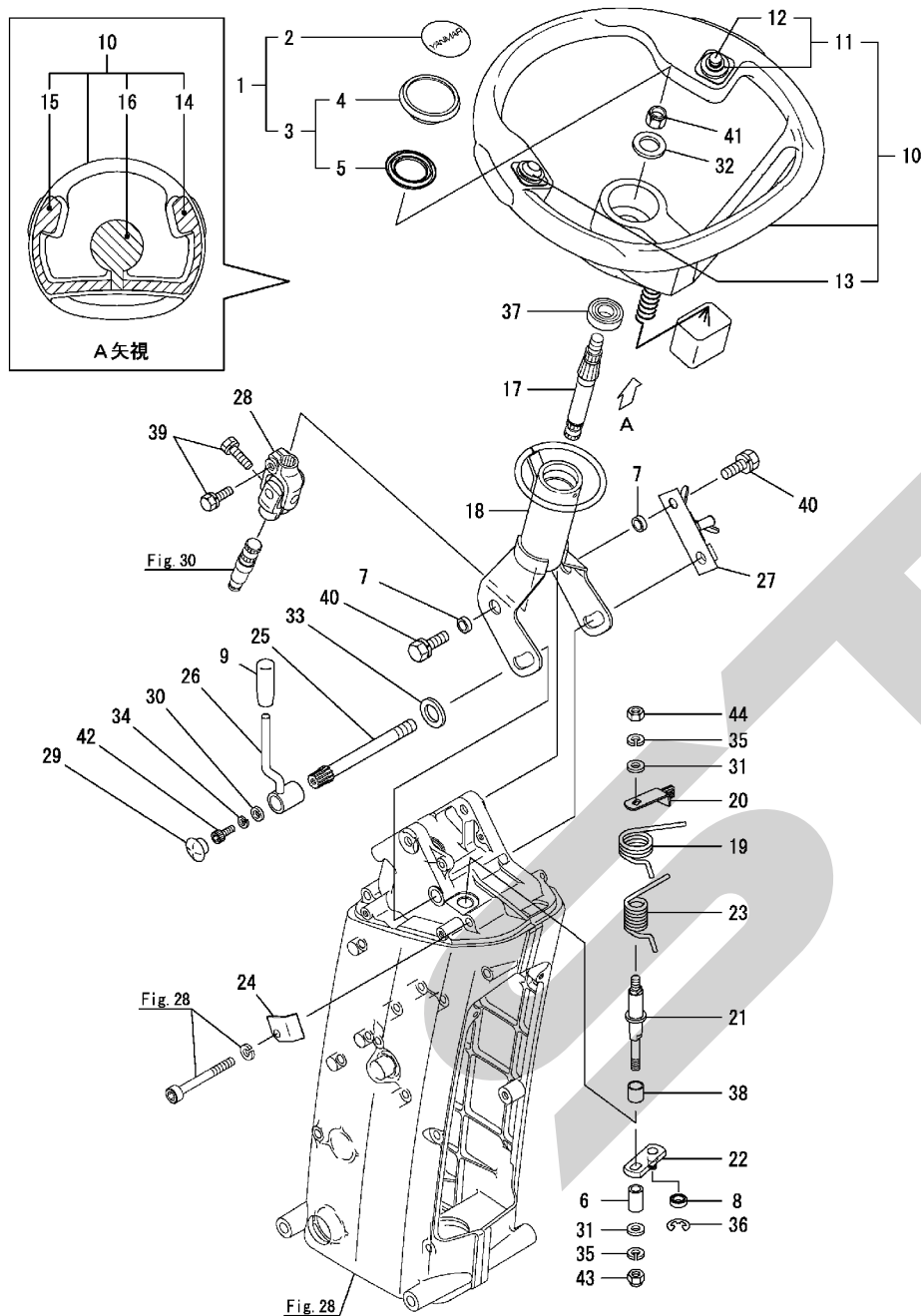


No.	バル	部品番号	部品名	数量						I	R
				(A)	(B)	(C)	(D)	(E)	(F)		
1	1	1A1330-26051	ロツカボルト 8X115	1							
2	1	1E8665-61010-3	ステアリング ケース L (14)	1							
3	1	7E8720-61020-3	ステアリング ケース R PL (14)	1							
6	1	1E8915-61031	ステアリング コラムキャップ	1							
7	1	1E8970-61040	ステアリングブーツ	1							
8	1	1E9256-61050	ステアリング ケースカバー	1							
9	1	1E8915-61060	キャップ 60	1							
10	1	1E8665-61080	カラー9X14X84 (Z)	1							
11	1	1E8665-61130	トクシユボルト 8X150	1							
12	1	1E6690-61470	ネジ(ヒラス+ハ) 6X16	4							
13	1	1E6690-61470	ネジ(ヒラス+ハ) 6X16	2							
14	1	1E8915-62830-1	フロントレンケツイタ (14)	1							
15	1	22217-080000	ハネサガネ 8	1							
16	1	26014-080202	ボルト(ヒラ+ハ)ネ 8X 20	1							
17	1	26450-080652	6カクアナボルト 8X 65	5							
18	1	26450-080702	6カクアナボルト 8X 70	1							
19	1	26450-080752	6カクアナボルト 8X 75	2							

Fig.29. ステアリング

(A)=JCB1500  
(B)=  
(C)=

(D)=  
(E)=  
(F)=

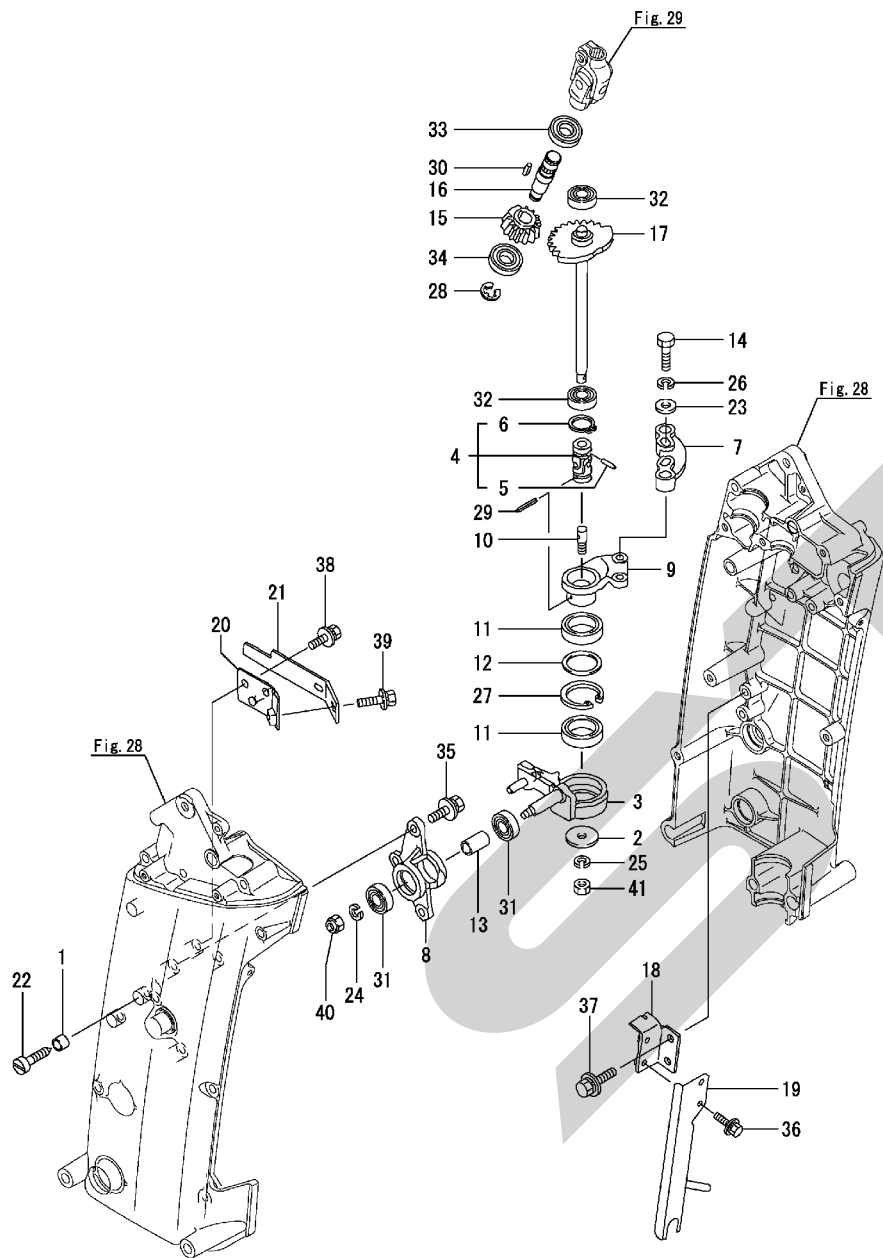


No.	ラベル	部品番号	部品名	数量						I	R
				(A)	(B)	(C)	(D)	(E)	(F)		
1	1	198164-15750	S. ホイルキャップ KIT	1							
2	2	198164-15780	ステアリング マーク	1							
3	2	198164-15790	S. ホイルキャップ CMP	1							
4	3	198164-15760	Sホイルキャップ	1							
5	3	198164-15770	Sホイルキャップ インナ	1							
6	1	1E4960-21020	カー 13. 8X25	1							
7	1	1E4970-44110	カー 10. 4X15X5	2							
8	1	1E8490-54560	ベアリング 8-16(UU)	1							
9	1	1A1140-58050	スタンド ニギリ	1							
10	1	1E8990-61003	ステアリング ホイル CMP	1							
11	2	1E8990-61013	スイツチ(4ホウコウ)	1							
12	3	1E8990-61030	キャツプ	1							
13	2	1E8915-61930	スイツチ(ホーン)	1							
14	2	1E8915-61940	キャツプ ヒタリ	1							
15	2	1E8915-61950	キャツプ ミキ	1							
16	2	1E8915-61980	キャツプ センター	1							
17	1	1E8720-61100	ステアリング シヤフト ウェ	1							
18	1	1E8970-61111	ステアリング チルトコラム (49)	1							
19	1	1E8665-61160	ネジリバネ 4.0 (ZC)	1							
20	1	1E3150-61170-1	デイトントーム ウェ	1							
21	1	1E8665-61190	デイトントジク (ZC)	1							
22	1	1E8665-61201	デイトントーム シタ (ZC)	1							
23	1	1E8665-61230	ネジリバネ 4.5 (ZC)	1							
24	1	1E8665-61241	バネストツバ	1							
25	1	1E8665-61250	チルトロツクシヤフト	1							
26	1	1E8665-61261	チルトアーム (ZD)	1							
27	1	1E8970-61281	チルトロツクステー (49)	1							
28	1	1E8540-61300	ハンド ルジ ヨイント	1							
29	1	1C6660-94100	ホールブ ラク 16	1							
30	1	144220-99901	サガネ 6. 5X16X1. 6	1							
31	1	22137-080000	サガネ(ミガキ 8)	2							
32	1	22137-120000	サガネ(ミガキ 12)	1							
33	1	22137-120000	サガネ(ミガキ 12)	1							
34	1	22217-060000	バネサガネ 6	1							
35	1	22217-080000	バネサガネ 8	2							
36	1	22272-000060	トメワE 6	1							
37	1	24104-060034	ベアリング 6003DDU	1							
38	1	24550-012150	ドライブ ツシ 12X15	1							
39	1	26013-080252	ホルト(バネ 8X 25)	2							
40	1	26013-100252	ホルト(バネ 10X 25)	2							
41	1	26356-120002	Uナツト(ホソ M12)	1							
42	1	26450-060162	6カクアナホルト 6X 16	1							
43	1	26657-080002	フクロナツト 8	1							
44	1	26717-080002	ナツト 8	1							

Fig.30. ステアリング操作(1)

(A)=JCB1500  
(B)=  
(C)=

(D)=  
(E)=  
(F)=

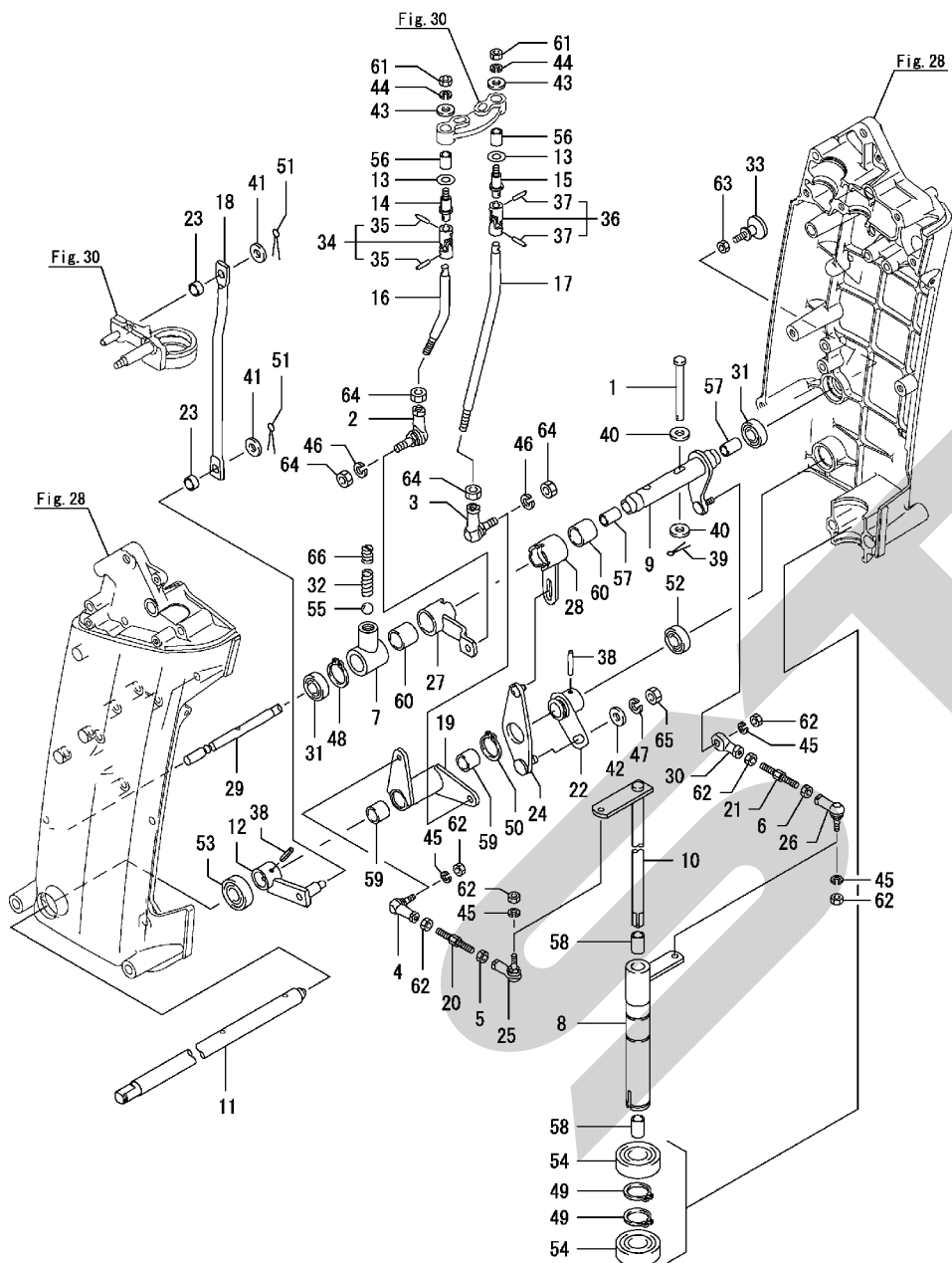


No.	バル	部品番号	部品名	数量						I	R
				(A)	(B)	(C)	(D)	(E)	(F)		
1	1	1E4110-16050-2	カー 9.2X13.8X9	1							
2	1	1E6310-36190-2	ザガネ 8.5X35X4.5 (XX)	1							
3	1	1E8665-61300-1	シテンメタル CMP (XX)	1							
4	1	1E8665-61330	ジョイント10	1							
5	2	1C6700-33030	セツトピン	1							
6	2	22242-000200	トメワC(ジク 20	1							
7	1	1E8665-61340	ツイアーム	1							
8	1	1E8665-61351	シテンジクウケ	1							
9	1	1E8665-61361	ターニングメタル	1							
10	1	1E8665-61370	ピン 10X28.5	1							
11	1	1E8665-61380	ベアリング 6806UU	2							
12	1	1E8665-61390	カー30X34X2	1							
13	1	1E8665-61400	カー13X16X25	1							
14	1	1E8665-61420	リマボルト 8 (ZC)	2							
15	1	1E8665-61480	ベベルギヤ 14T	1							
16	1	1E8665-61490	クドウシャフト	1							
17	1	1E8665-61500	ジョイントギヤ CMP	1							
18	1	1E8665-61830-1	ガイドステー A (49)	1							
19	1	1E8720-61830	ガイドステー	1							
20	1	1E8665-61860-1	ハーネスガイドステー (49)	1							
21	1	1E8665-61882-1	ハーネスガイド (49)	1							
22	1	1E8665-61890	セツトボルト 8 (ZD)	1							
23	1	22137-080000	ザガネ(ミガキ 8	2							
24	1	22217-080000	バネザガネ 8	1							
25	1	22217-080000	バネザガネ 8	1							
26	1	22217-080000	バネザガネ 8	2							
27	1	22252-000421	トメワC(アチ 42	1							
28	1	22272-000100	トメワE 10	1							
29	1	22492-040282	ミソツキピンC 4X28	1							
30	1	22550-050150	キー 5X15	1							
31	1	24104-060014	ベアリング 6001DDU	2							
32	1	24104-060014	ベアリング 6001DDU	2							
33	1	24104-060034	ベアリング 6003DDU	1							
34	1	24104-062014	ベアリング (6201DDU)	1							
35	1	26013-080252	ボルト(バネ 8X 25	3							
36	1	26014-060162	ボルト(ヒラバネ 6X 16	2							
37	1	26014-080202	ボルト(ヒラバネ 8X 20	2							
38	1	26014-080202	ボルト(ヒラバネ 8X 20	2							
39	1	26014-080202	ボルト(ヒラバネ 8X 20	1							
40	1	26347-080002	ナット 8	1							
41	1	26717-080002	ナット 8	1							

Fig.31. ステアリング操作(2)

(A)=JCB1500  
(B)=  
(C)=

(D)=  
(E)=  
(F)=



No.	バル	部品番号	部品名	数量						I	R
				(A)	(B)	(C)	(D)	(E)	(F)		
1	1	1E6910-37320-2	ピン 5X40	1							
2	1	1E4760-43090-1	リンクボール BL8D	1							
3	1	1E4760-43090-1	リンクボール BL8D	1							
4	1	1C6720-47610	リンクボール BL6D	1							
5	1	1E3080-47660	ナット 6(Lネジ)	1							
6	1	1E3080-47660	ナット 6(Lネジ)	1							
7	1	1E8720-61140	デントボス CMP (ZC)	1							
8	1	1E3100-61200	シユリヨクパイプ FR (ZC)	1							
9	1	1E8720-61200	キリカシク CMP (ZC)	1							
10	1	1E3100-61230	シユリヨクシャフト T (ZC)	1							
11	1	1E8720-61352	レンケツシャフト (ZC)	1							
12	1	1E8720-61370-1	レンケツアーム (49)	1							
13	1	1E8665-61530	スパーサ 10X18X1	2							
14	1	1E8665-61541	ダンツキピン	1							
15	1	1E8665-61541	ダンツキピン	1							
16	1	1E8665-61550	チヨクシロツト (ZW)	1							
17	1	1E8665-61560	センカイロツト (ZW)	1							
18	1	1E8665-61570	レンケツロツト (ZC)	1							
19	1	1E8665-61630-1	センカイリンク CMP	1							
20	1	1E8665-61720	チヨクセイロツト (ZC)	1							
21	1	1E8665-61720	チヨクセイロツト (ZC)	1							
22	1	1E8720-61720	チヨクレンケツアームボス CMP (ZC)	1							
23	1	1E8665-61730	ブツシ 8X10X5	2							
24	1	1E8720-61750	チヨクレンケツアーム CMP (ZC)	1							
25	1	1C6720-47690	リンクボール BL6DL	1							
26	1	1C6720-47690	リンクボール BL6DL	1							
27	1	1E8720-61901	キリカアーム A CMP (ZC)	1							
28	1	1E8720-61931	キリカアーム B CMP (ZC)	1							
29	1	1E8720-61950	スパー	1							
30	1	1E9545-61980	ロツトイント NHS6T	1							
31	1	1E8720-61990	ベアリング 6903LLU	2							
32	1	1E8050-63130	バネ 1.6X9.4X25	1							
33	1	1E8665-63251	ノブ (M6X15)	1							
34	1	1E8540-63270	NC08 ショイント	1							
35	2	1E8540-63280	キヨウリヨクセツトピン	2							
36	1	1E8540-63270	NC08 ショイント	1							
37	2	1E8540-63280	キヨウリヨクセツトピン	2							
38	1	1E8250-63700	Fカクピン 5X25 (H) (ZD)	2							
39	1	22417-160080	ワリピン 1.6X 8	1							
40	1	22137-050000	ザガネ (ミガキ 5)	2							
41	1	22137-080000	ザガネ (ミガキ 8)	2							
42	1	22137-080000	ザガネ (ミガキ 8)	1							
43	1	22157-060000	ザガネ (タマ 6)	2							
44	1	22217-060000	バネザガネ 6	2							
45	1	22217-060000	バネザガネ 6	4							
46	1	22217-080000	バネザガネ 8	2							
47	1	22217-080000	バネザガネ 8	1							
48	1	22242-000200	トマツク (ジク 20)	1							
49	1	22242-000250	トマツク (ジク 25)	2							
49	1	22242-000250	トマツク (ジク 25)	1							
50	1	22242-000250	トマツク (ジク 25)	1							
51	1	22417-200160	ワリピン 2.0X 16	2							

N:旧 ↔ 新, Q:旧 ↔ 新, R:旧 ↔ 新, S:旧 ↔ 新, W:追加, Z:廃止, F:セット互換, K:個数変更  
++ CONTINUE ++



Fig.31. ステアリング操作(2)

(A)=JCB1500

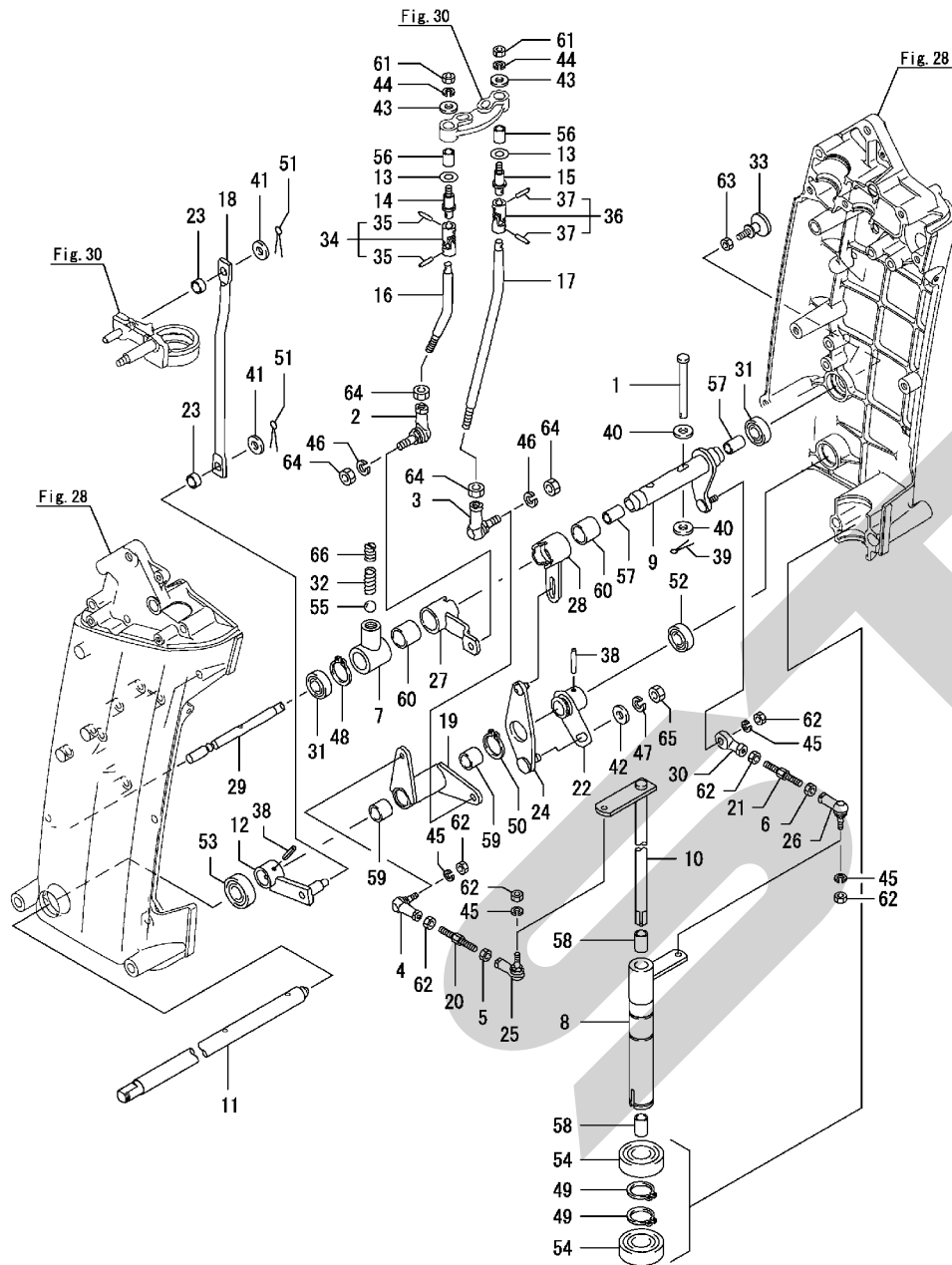
(B)=

(C)=

(D)=

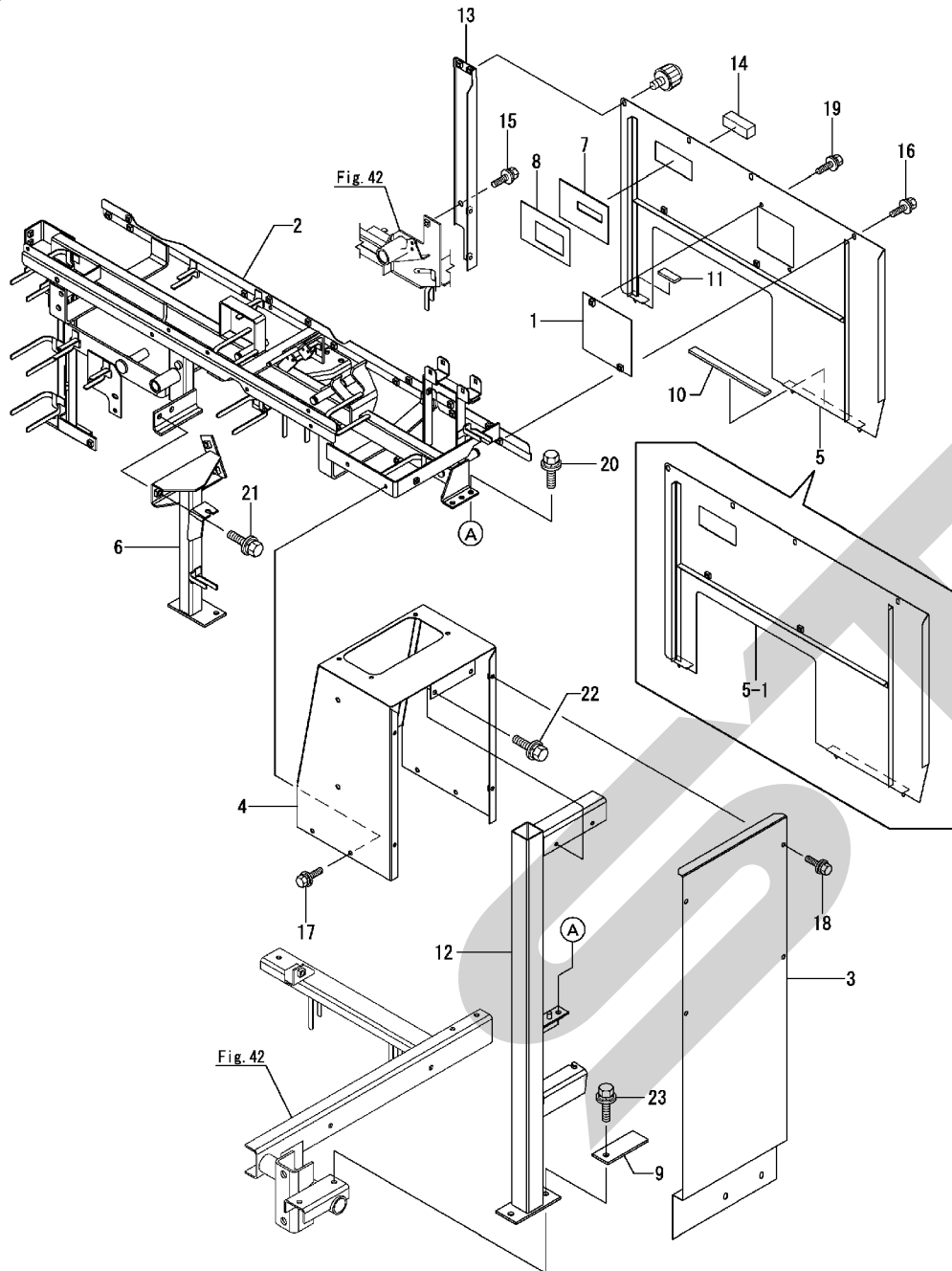
(E)=

(F)=



No.	バール	部品番号	部品名	数量						I	R
				(A)	(B)	(C)	(D)	(E)	(F)		
52	1	24104-060014	ベアリング 6001DDU	1							
53	1	24104-060034	ベアリング 6003DDU	1							
54	1	24104-060054	ベアリング (6005DDU)	2							
55	1	24190-120002	スチールボール(3/8)	1							
56	1	24550-010150	ドライブ ツシム 10X15	2							
57	1	24550-010200	ドライブ ツシム 10X20	2							
58	1	24550-012200	ドライブ ツシム	2							
59	1	24550-017150	ドライブ ツシム 17X15	2							
60	1	24550-020200	ドライブ ツシム 20X20	2							
61	1	26717-060002	ナット 6	2							
62	1	26717-060002	ナット 6	6							
63	1	26717-060002	ナット 6	1							
64	1	26717-080002	ナット 8	4							
65	1	26717-080002	ナット 8	1							
66	1	26911-120122	トメネジ (ヒラ 12X12)	1							

Fig.32. サイドコラム(1)



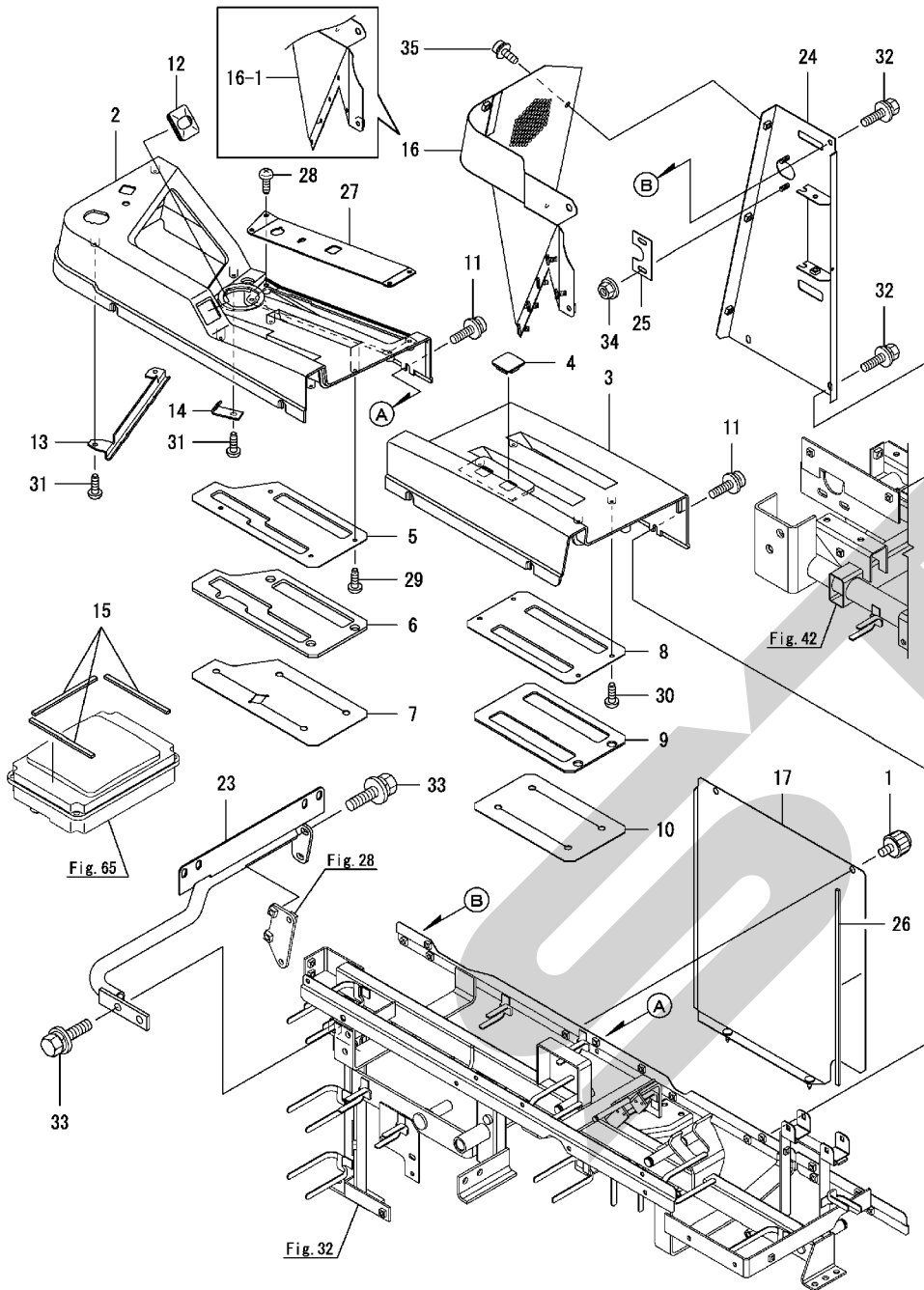
(A)=JCB1500  
(B)=  
(C)=

(D)=  
(E)=  
(F)=

No.	バール	部品番号	部品名	数量						I	R
				(A)	(B)	(C)	(D)	(E)	(F)		
1	1	1K1190-06770	S コラムプレート	1							Z
(A=FZZZZZ)											
2	1	1K1190-61500	サイド コラムフレーム (49)	1							
3	1	1K1190-61540	サイド コラムカバー - C (14)	1							
4	1	1K1190-61550	S コラムカバー - REAR (14)	1							
4-1	1	1K1190-61551	S コラムカバー - REAR (14)	1							N
(A=FZZZZZ)											
5	1	1K1190-61620	サイド コラムカバー - B (14)	1							
5-1	1	1K1190-61621	サイド コラムカバー - B (14)	1							N
(A=FZZZZZ)											
6	1	1K1190-61800	アシストフレーム (49)	1							
7	1	1K1190-61870	ロツクウケシール	1							
8	1	1K1190-61880	シールオサエイタ	1							
9	1	1K1190-61890	ササエイタ (49)	1							
10	1	1K1190-61900	シール 15X5X188	1							
11	1	1K1190-61910	シール 15X5X40	1							
12	1	1K1190-62100	インジツクシロフレーム (49)	1							
13	1	1E8560-62501-2	サイド コラムステー (14)	1							
14	1	1E8255-79400	ダクトシール	1							
15	1	26014-060162	ボルト(ヒラ+バネ) 6X 16								2
16	1	26014-060162	ボルト(ヒラ+バネ) 6X 16								4
17	1	26014-060162	ボルト(ヒラ+バネ) 6X 16								4
18	1	26014-060162	ボルト(ヒラ+バネ) 6X 16								6
19	1	26014-060162	ボルト(ヒラ+バネ) 6X 16								2
(A=FZZZZZ)											
20	1	26014-080202	ボルト(ヒラ+バネ) 8X 20								4
21	1	26014-080202	ボルト(ヒラ+バネ) 8X 20								4
22	1	26014-080252	ボルト(ヒラ+バネ) 8X 25								2
23	1	26014-080252	ボルト(ヒラ+バネ) 8X 25								2



Fig.33. サイドコラム(2)



(A)=JCB1500  
(B)=  
(C)=

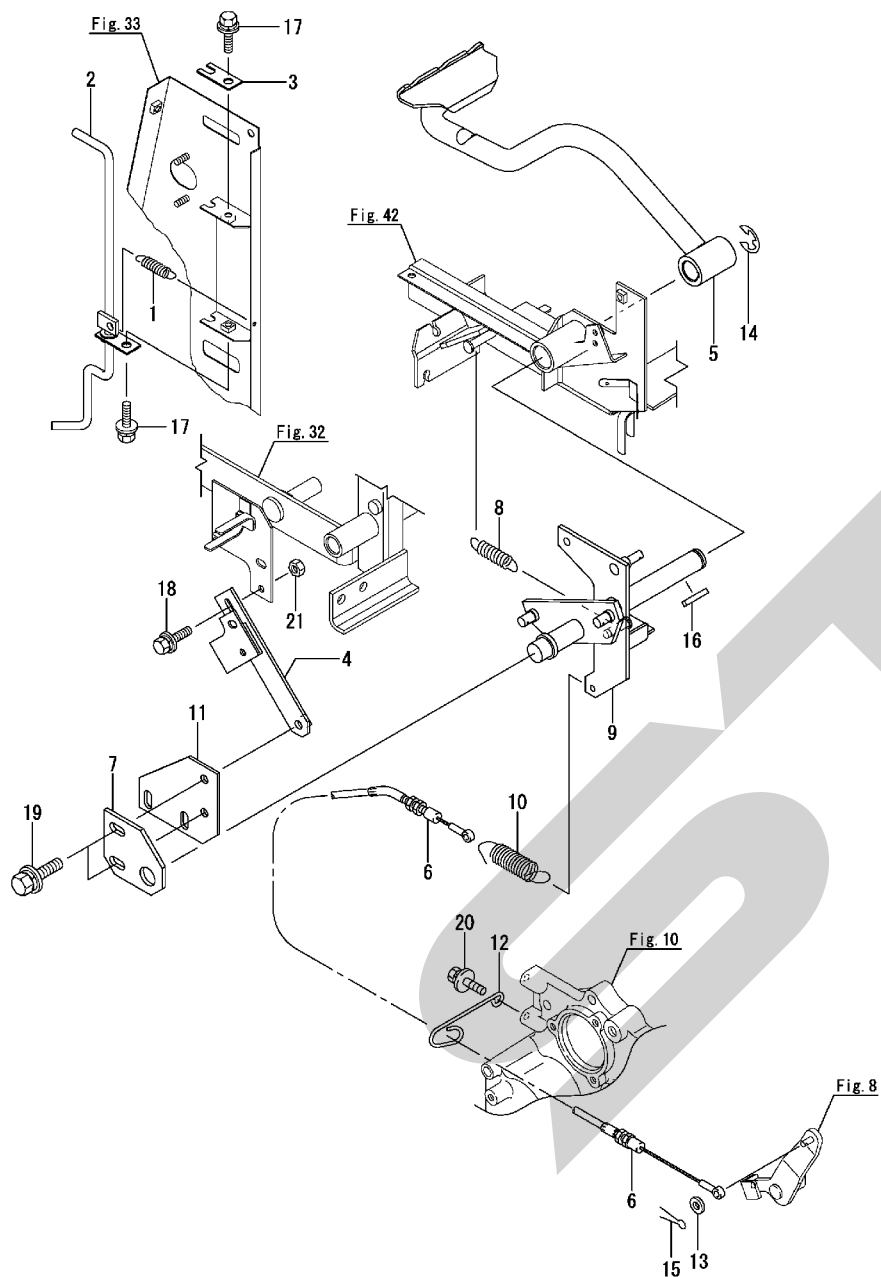
(D)=  
(E)=  
(F)=

No.	バル	部品番号	部品名	数量						I	R
				(A)	(B)	(C)	(D)	(E)	(F)		
1	1	1F4124-44410	ツマミキボルト 6X10	2							
2	1	1E8990-61251	サイドパネル MA(UFO)	1							
3	1	1E8990-61260	サイドパネル AT	1							
4	1	1E8970-61290	キャップ 20X20	2							
5	1	1E8560-61301-1	レバーガイド MA (49)	1							
6	1	1E8560-61322	コティシール MA	1							
7	1	1E8560-61331	パネルシール MA	1							
8	1	1E8560-61350-1	レバーガイド ウシロ (49)	1							
9	1	1E8560-61371	コティシール ウシロ	1							
10	1	1E8560-61380	パネルシール ウシロ	1							
11	1	1E6690-61470	ネジ(ヒラス) 6X16	9							
12	1	1E8970-61481	カバー(アシスト)	1							
13	1	1E8540-61881-1	メータリツケイタ A (49)	1							
14	1	1E8540-61890-1	メータリツケイタ B (ZC)	2							
15	1	1E8540-61920	メータガードゴム	3							
16	1	1E8970-62250	サイドパネルカバー MA (49)	1							
16-1	1	1K1190-62250	サイドパネルカバー MA (49)	1							N
(A=FZZZZZ)											
17	1	7K1190-62700	サイドコラムカバー-PLシタミ(14)	1							
23	1	1E8970-62700-1	フロントフレーム (14)	1							
24	1	1E8970-62750-1	サイドコラムカバー-MA (14)	1							
25	1	1E8970-62790-1	コラムカバー-MA17タ (14)	1							
26	1	1E8970-62800	シール 6X4X350	1							
27	1	1K1190-97370	パネルマーク MA	1							
28	1	22857-500120	タツピンネジ 5.0X12	4							
29	1	22857-500120	タツピンネジ 5.0X12	4							
30	1	22857-500120	タツピンネジ 5.0X12	4							
31	1	22857-500120	タツピンネジ 5.0X12	4							
32	1	26014-060162	ボルト(ヒラ)バネ 6X 16	3							
33	1	26014-080202	ボルト(ヒラ)バネ 8X 20	4							
34	1	26367-060002	ツマミナット 6	2							
35	1	1E6690-61470	ネジ(ヒラス) 6X16	3							

Fig.34. ブレーキ操作

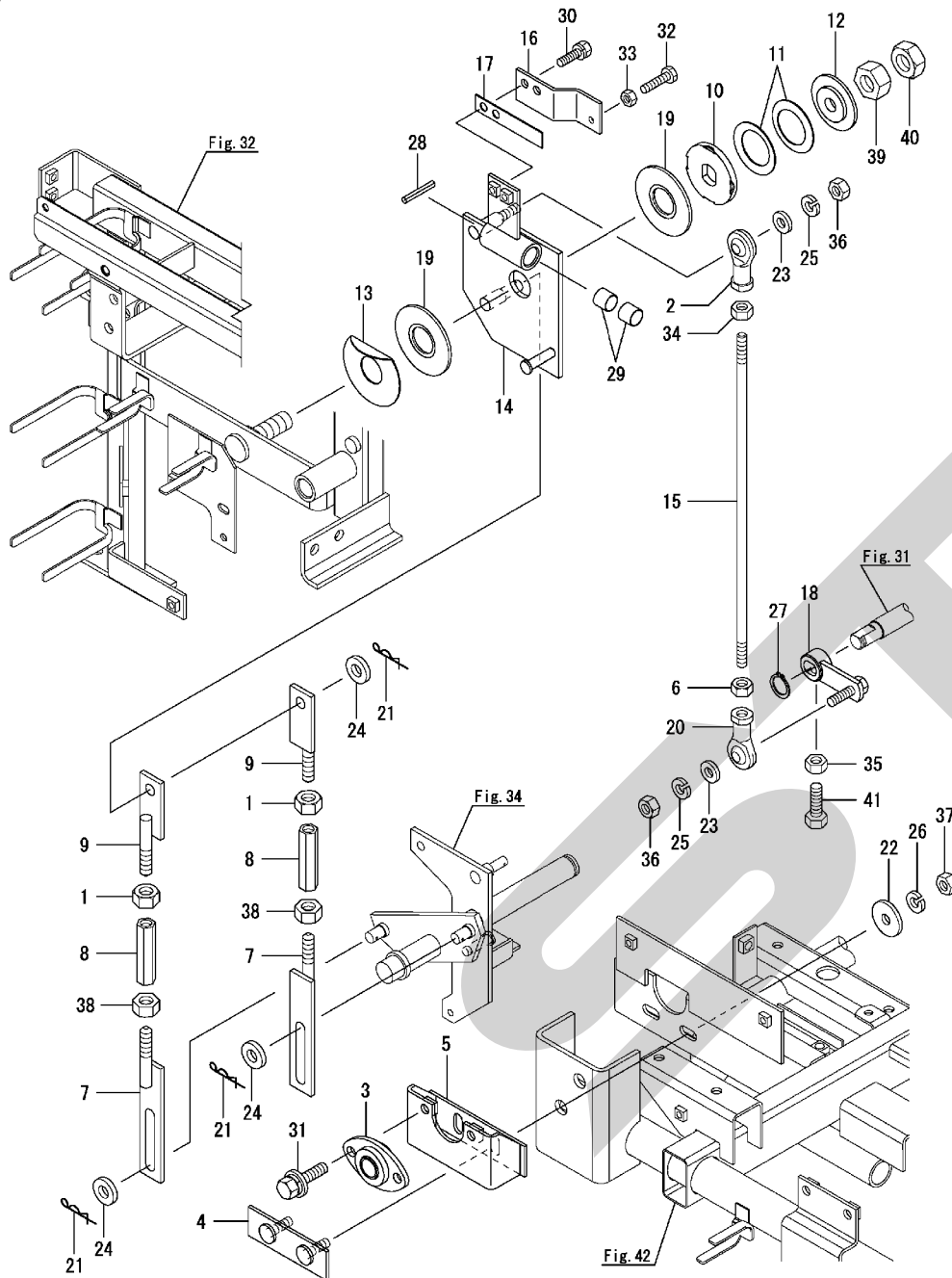
(A)=JCB1500  
(B)=  
(C)=

(D)=  
(E)=  
(F)=



No.	バル	部品番号	部品名	数量						I	R
				(A)	(B)	(C)	(D)	(E)	(F)		
1	1	1E4890-13210	バネ 1.2X53X11.2	1							
2	1	1E8970-63100	ペダルロックバネ (ZW)	1							
3	1	1E8720-63110	サガネ 19X44 (12)	1							
4	1	1E9430-63400	レンカツイタ (49)	1							
5	1	1E8720-63502-1	ブレーキペダル (49)	1							
6	1	1E3100-63550	ブレーキワイヤ	1							
7	1	1E3230-63550	シジメタル (49)	1							
8	1	1E8380-63600	バネ2.3X15.8X105 (ZC)	1							
9	1	1E9430-63600	ブレーキシジメ (49)	1							
10	1	1E6741-63660	バネ 20X86.5	1							
11	1	1K1190-64350	シジメラケット (49)	1							
12	1	1E6141-68490-1	ユツホースオサエ (ZW)	1							
13	1	22117-060000	サガネ(コマル) 6	1							
14	1	22272-000150	トメワE 15	1							
15	1	22417-160120	ワリピン 1.6X 12	1							
16	1	22550-050300	キー 5X30	1							
17	1	26014-060122	ボルト(ヒラ+バネ) 6X 12	2							
18	1	26014-060202	ボルト(ヒラ+バネ) 6X 20	1							
19	1	26014-080252	ボルト(ヒラ+バネ) 8X 25	2							
20	1	26019-080162	ボルト 8X 16	1							
21	1	26717-060002	ナット 6	1							

Fig.35. 主変速操作

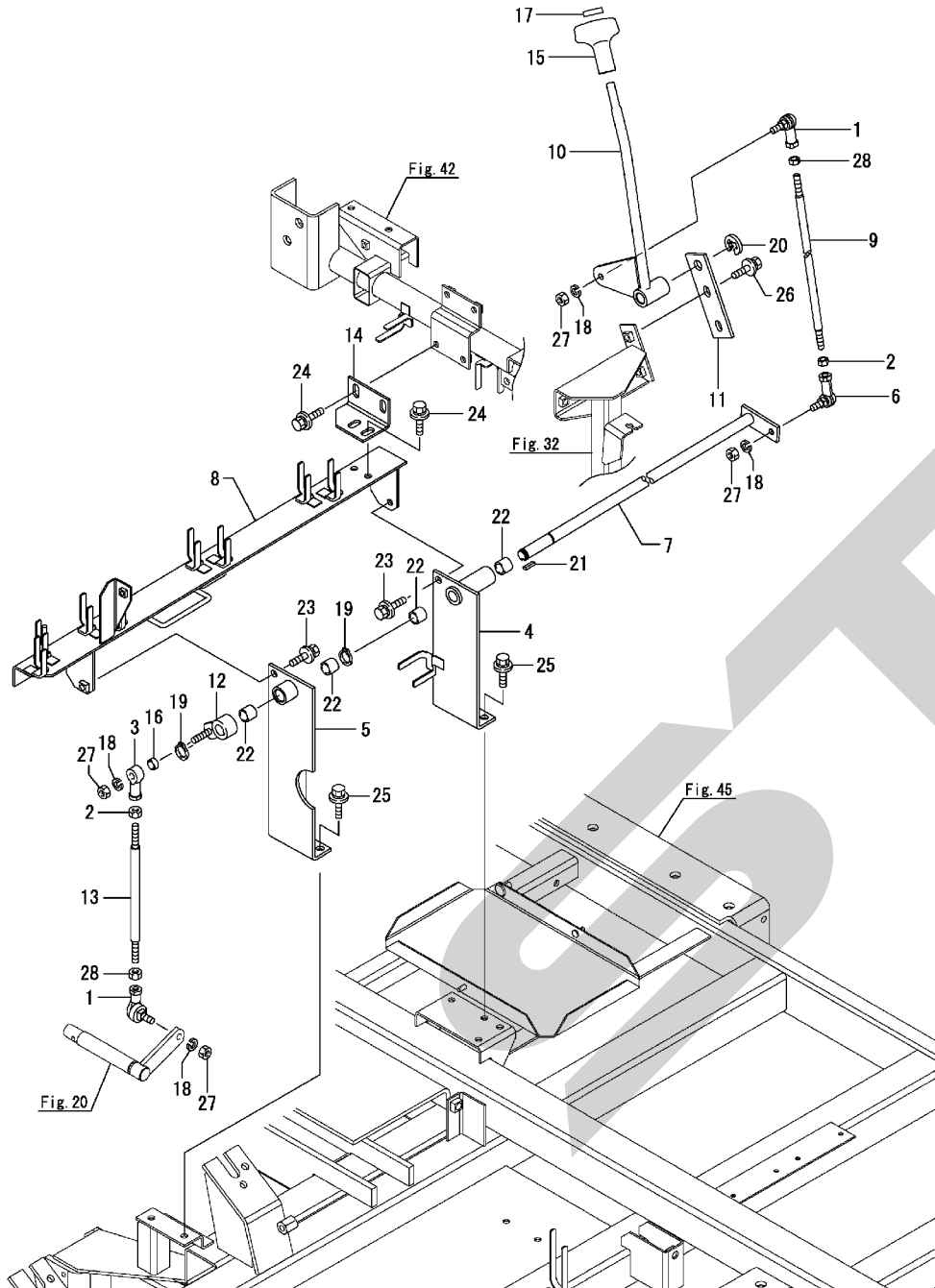


(A)=JCB1500  
(B)=  
(C)=

(D)=  
(E)=  
(F)=

No.	バル	部品番号	部品名	数量						I	R
				(A)	(B)	(C)	(D)	(E)	(F)		
1	1	194150-22480	ナット(Lネジ) 10 (ZC)	2							
2	1	198164-27970	ロッド イント 8R	1							
3	1	1E8100-61200	フランジ ジョウタケ17	1							
4	1	1E8720-61330	ホキヨウザ ガネ (ZW)	1							
5	1	1E8720-61451-1	レンケツシヤブ ヲケ (49)	1							
6	1	1E6460-63240	ナット 8(Lネジ) (ZB)	1							
7	1	1E8555-63700	ロッド B	2							
8	1	1E8400-63791	アジ ヤストナット 10(LR)	2							
9	1	1E9430-63800	ロッド A (ZC)	2							
10	1	1E8050-64222	ニモンハバ サ ガネ 25 (ZC)	1							
11	1	1E8050-64230	サラバ ネ 62X16	2							
12	1	1E8050-64250	サラバ ネオサエタ 65 (ZC)	1							
13	1	1E9430-64300	ライナー 25.5X68X1 K	1							
14	1	1E9430-64500	シユエンソクハ ーシテン (ZC)	1							
15	1	1E8720-64540	ロッド 8X350 (ZC)	1							
16	1	1E8230-64560-1	レバ ーストツバ (49)	1							
17	1	1E8230-64600	シユエンソクイタバ ネ	1							
18	1	1E8720-64631	シユエンソクアーム (ZC)	1							
19	1	1E9430-64800	フリクションプレート 65	2							
20	1	1E8080-64960	ロッド イント NHS8L	1							
21	1	1C6360-65700	ヌケトメスナツブピン 10(ZC)	3							
22	1	1E8560-75180	ザ ガネ 8.5X28X3.2(ZC)	2							
23	1	22117-080000	ザ ガネ(コマル 8	2							
24	1	22137-100000	ザ ガネ(ミガキ 10	3							
25	1	22217-080000	バネザ ガネ 8	2							
26	1	22217-080000	バネザ ガネ 8	2							
27	1	22242-000150	トメワC(ジク 15	1							
28	1	22351-030025	スプリングピン 3.0AX 25	1							
29	1	24550-015150	ドライブ ツシユ 15X15	1							
30	1	26013-060162	ホルト(バネ 6X 16	2							
31	1	26014-080202	ホルト(セラバネ 8X 20	2							
32	1	26116-060254	ホルト 6X 25	1							
33	1	26717-060002	ナット 6	1							
34	1	26717-080002	ナット 8	1							
35	1	26717-080002	ナット 8	1							
36	1	26717-080002	ナット 8	2							
37	1	26717-080002	ナット 8	2							
38	1	26717-100002	ナット 10	2							
39	1	26737-160002	ナット(ホソ 16	1							
40	1	26777-160002	トメナツト(ホソ 16	1							
41	1	26966-080202	トメホルト(クホミ 8X20	1							

Fig.36. 副変速操作

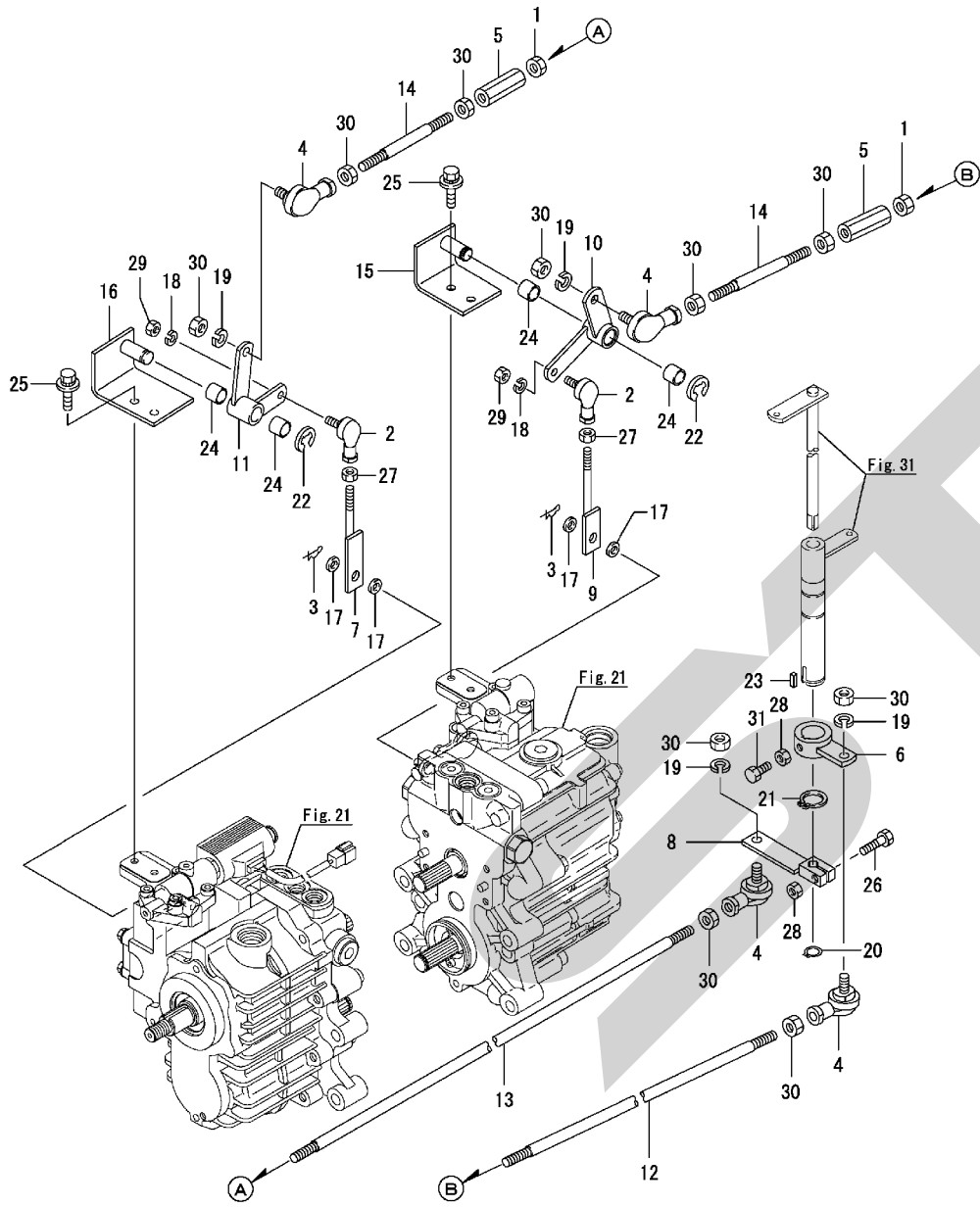


(A)=JCB1500  
(B)=  
(C)=

(D)=  
(E)=  
(F)=

No.	バル	部品番号	部品名	数量						I	R
				(A)	(B)	(C)	(D)	(E)	(F)		
1	1	1E4760-43090-1	リンクボール BL8D	2							
2	1	1E6460-63240	ナット 8(Lネジ) (ZB)	2							
3	1	1E8540-63460	ロッド インド 8L	1							
4	1	1E3230-64150	フクヘンソクシテンサ R (49)	1							
5	1	1K1190-64180	フクヘンソクシテンサ L (49)	1							
6	1	1E6740-64200	リンクボール BL8DL	1							
7	1	1K1190-64200	フクヘンソクシテン CMP (ZC)	1							
8	1	1K1190-64250	ハーネスガイド (49)	1							
9	1	1E6500-64262	フクヘンソクロッド A (ZC)	1							
10	1	1E3230-64300	フクヘンソクレバ	1							
11	1	1E3230-64350	シテンジクホキヨウ (49)	1							
12	1	1E3100-64402-1	フクヘンソクアームシタ (49)	1							
13	1	1E3100-64420	フクヘンソクロッドシタ (ZC)	1							
14	1	1E3230-64450	シテンレンケツシタ (49)	1							
14-1	1	1K1190-64450	シテンレンケツシタ (49)	1							N
(A=FZZZZZ)											
15	1	1E9170-64750	ヘンソクレバニキリ13	1							
16	1	1E8680-68640	カラー 9X12X5	1							
17	1	1E8793-97141	レバニキリマーク	1							
18	1	22217-080000	バネサガネ 8	4							
19	1	22242-000150	トメワC(ジク) 15	2							
20	1	22272-000120	トメワE 12	1							
21	1	22551-050180	キー 5X18	1							
22	1	24550-015150	ドライブツシユ 15X15	4							
23	1	26014-080202	ボルト(ヒラバ)ネ 8X 20	2							
24	1	26014-080202	ボルト(ヒラバ)ネ 8X 20	4							
25	1	26014-080202	ボルト(ヒラバ)ネ 8X 20	4							
26	1	26014-080202	ボルト(ヒラバ)ネ 8X 20	2							
27	1	26717-080002	ナット 8	4							
28	1	26717-080002	ナット 8	2							

Fig.37. 操作ロッド

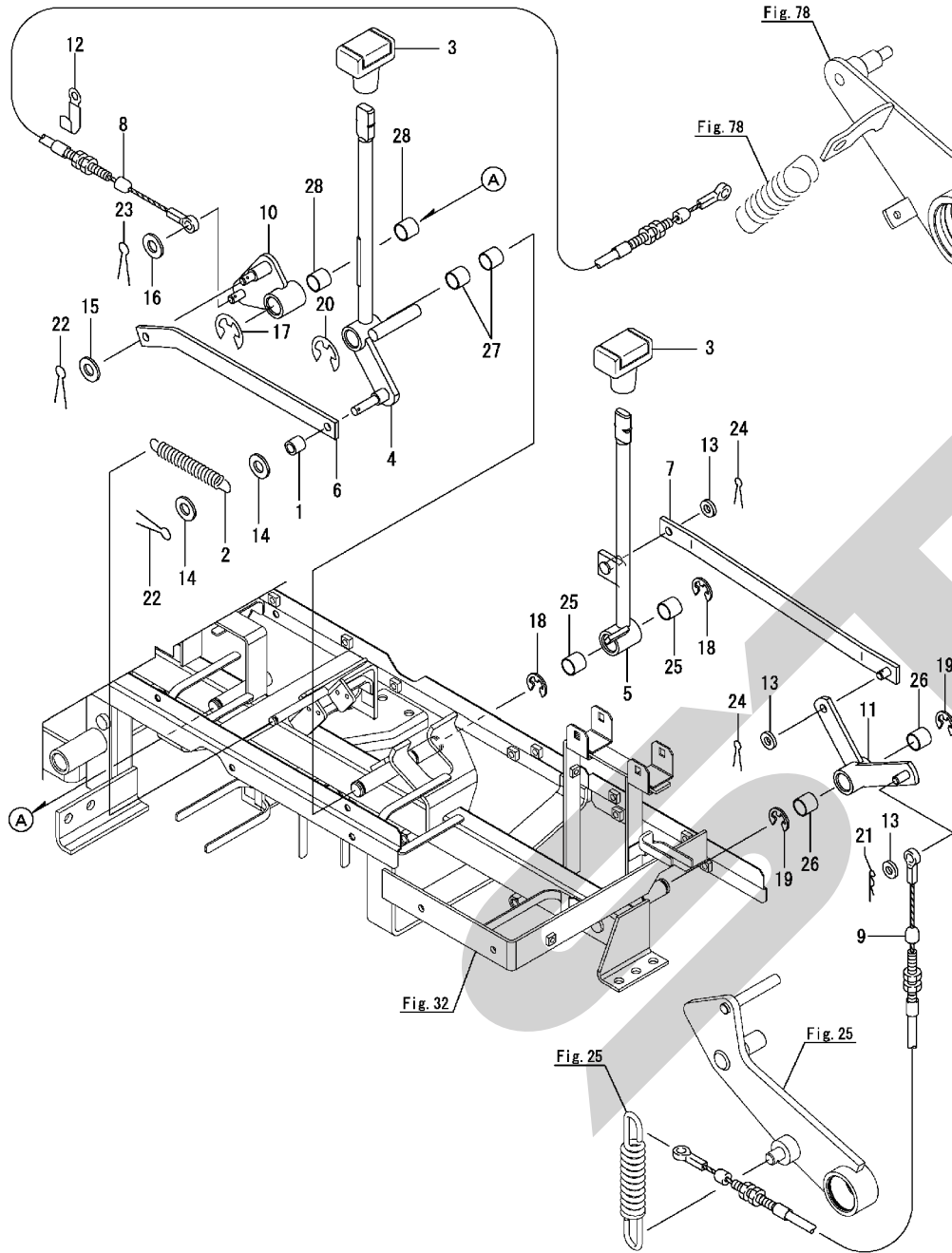


(A)=JCB1500  
(B)=  
(C)=

(D)=  
(E)=  
(F)=

No.	バール	部品番号	部品名	数量						I	R
				(A)	(B)	(C)	(D)	(E)	(F)		
1	1	194150-22480	ナット(Lネジ) 10 (ZC)	2							
2	1	1E4760-43090-1	リンクボール BL8D	2							
3	1	1C6281-52320	メットメスナツブピン(8 (ZC)	2							
4	1	1E8555-63590	リンクボール BL	4							
5	1	1E8400-63791	アシヤストナツト 10(LR	2							
6	1	1E3100-64700	チヨクシヤーム A (ZC)	1							
7	1	1E8540-64701	ファイナルロツト T (ZW)	1							
8	1	1E3100-64750	センカイヤーム A (ZC)	1							
9	1	1E8730-64770	ファイナルロツト (ZC)	1							
10	1	1K1190-64800	チヨクシヤーム B (49)	1							
11	1	1E3100-64850-1	センカイヤーム B (49)	1							
12	1	1K1190-64910	チヨクシヤロツト 12X741 (ZC)	1							
13	1	1K1190-64930	センカイロツト 12X1110 (ZC)	1							
14	1	1E3100-64940	ロツト 12X145 (ZC)	2							
15	1	1K1190-64950	チヨクシヤリンクシヤテナ (49)	1							
16	1	1E3100-64980-1	センカイリンクシヤテナ (49)	1							
17	1	22137-080000	ザガネ(ミガキ 8	4							
18	1	22217-080000	バネサガネ 8	2							
19	1	22217-100000	バネサガネ 10	4							
20	1	22242-000120	トメワC(ジク 12	1							
21	1	22242-000250	トメワC(ジク 25	1							
22	1	22272-000120	トメワE 12	2							
23	1	22550-050150	キー 5X15	1							
24	1	24550-015150	ドライブツシユ 15X15	4							
25	1	26014-080202	ボルト(ヒラバネ 8X 20	4							
26	1	26116-080302	ボルト 8X 30	1							
27	1	26717-080002	ナツト 8	2							
28	1	26717-080002	ナツト 8	2							
29	1	26717-080002	ナツト 8	2							
30	1	26717-100002	ナツト 10	10							
31	1	26966-080202	トメボルト(クボミ 8X20	1							

Fig.38. 作業クラッチ操作



(A)=JCB1500  
(B)=  
(C)=

(D)=  
(E)=  
(F)=

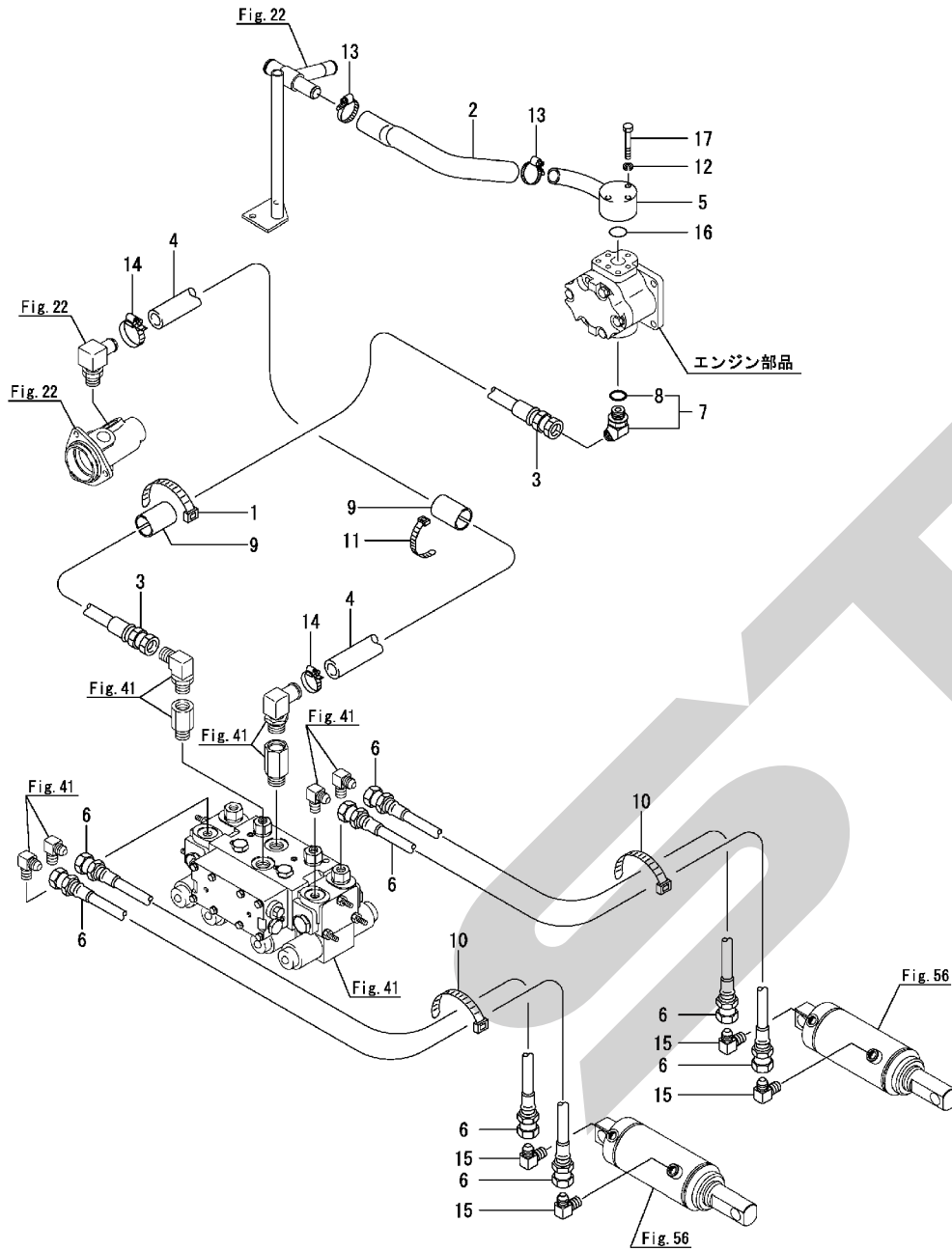
No.	バル	部品番号	部品名	数量						I	R
				(A)	(B)	(C)	(D)	(E)	(F)		
1	1	1E6030-27780	カー-9. 2X13. 8X13	1							
2	1	1E6280-63640	バネ 11X115	1							
3	1	1E9375-64750	ハンソクレバ -ニキリ 13	2							
4	1	1E8560-65000	カリトリクラッチレバ -	1							
5	1	1E8720-65050	タ ツコクラッチレバ -	1							
6	1	1E8560-65080-1	クラッチリンク イタ (49)	1							
7	1	1E8720-65100	Dクラッチリンク (ZC)	1							
8	1	1K1140-65161	クラッチワイヤ	1							
9	1	1K1140-65161	クラッチワイヤ	1							
10	1	1K1190-65200	F クラッチアーム (49)	1							
11	1	1K1190-65300	B クラッチアーム (49)	1							
12	1	1E6102-83230	バ ッテリーケーブ ルランブ	1							
13	1	22117-080000	サ ガネ(コマル 8	3							
14	1	22137-080000	サ ガネ(ミガ キ 8	2							
15	1	22137-080000	サ ガネ(ミガ キ 8	1							
16	1	22137-080000	サ ガネ(ミガ キ 8	1							
17	1	22272-000120	トメワE 12	1							
18	1	22272-000120	トメワE 12	2							
19	1	22272-000120	トメワE 12	2							
20	1	22272-000120	トメワE 12	1							
21	1	22372-080000	スナツブ ヒンJASO 8	1							
22	1	22417-200200	ワリヒン 2. 0X 20	2							
23	1	22417-200200	ワリヒン 2. 0X 20	1							
24	1	22417-200200	ワリヒン 2. 0X 20	2							
25	1	24550-015150	ド ライブ ツシ 15X15	2							
26	1	24550-015150	ド ライブ ツシ 15X15	2							
27	1	24550-015150	ド ライブ ツシ 15X15	2							
28	1	24550-015150	ド ライブ ツシ 15X15	2							



Fig.39. 配管

(A)=JCB1500  
(B)=  
(C)=

(D)=  
(E)=  
(F)=

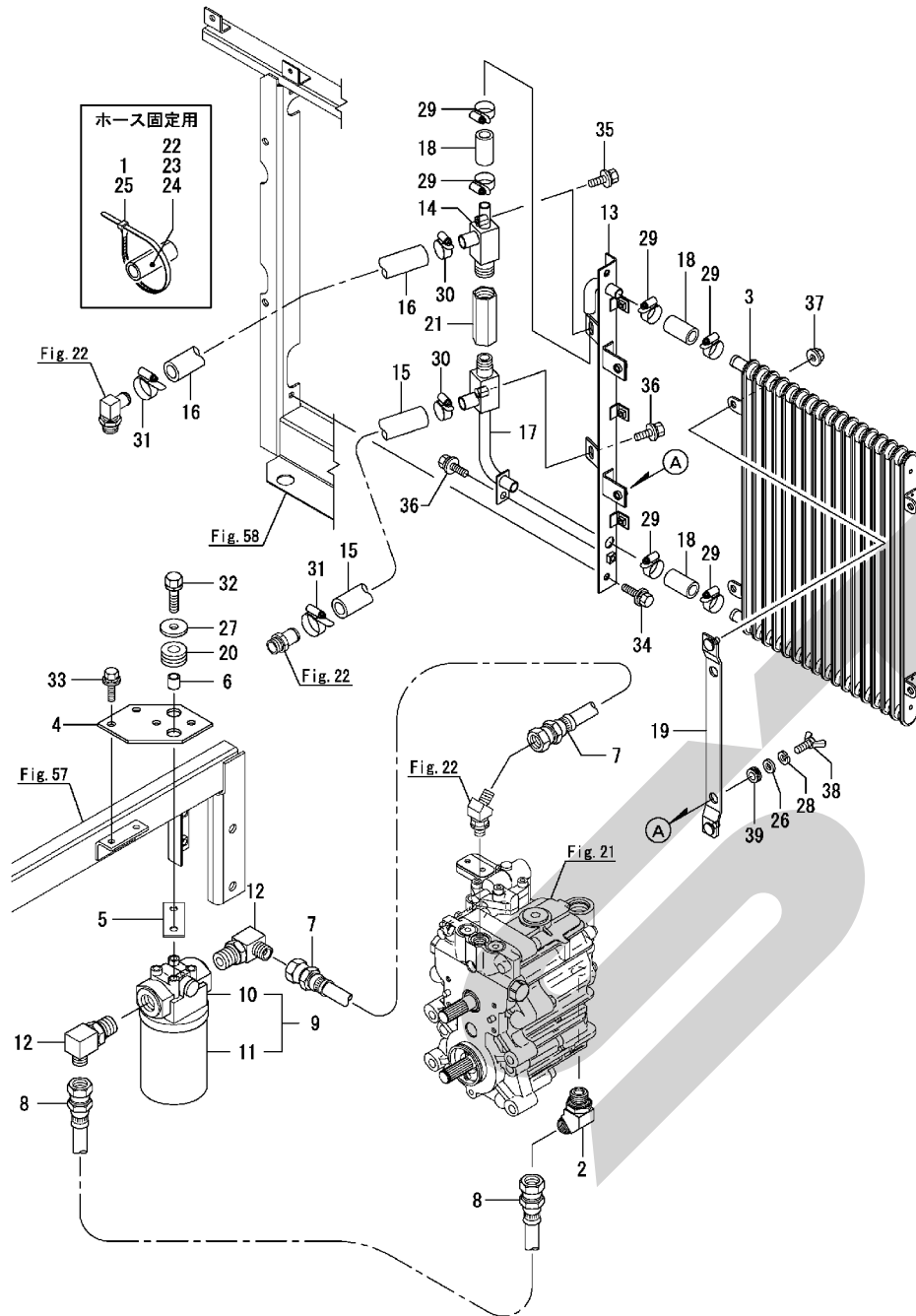


No.	ラベル	部品番号	部品名	数量						I	R
				(A)	(B)	(C)	(D)	(E)	(F)		
1	1	1E6690-03140	ワイヤトバンド 300	1							
2	1	1E8780-66280	サクシヨホース	1							
3	1	1E9330-66290	ユアツホース 6-1930	1							
4	1	1E9210-66350	ドレンホース 6-212	1							
5	1	1E8322-66700	サクシヨフランチ (UFO) (ZC)	1							
6	1	1E3230-66900	ユアツホース 04-1750	4							
7	1	172644-76161	45ト アジヤストエルホ	1							
8	2	24315-000140	リング 1B P 14.0	1							
9	1	1E6680-79750	クランプゴム 19	2							
10	1	1E6102-84960	ワイヤトバンド 250	2							
11	1	1E6102-84970	ワイヤトバンド 140	1							
12	1	22217-060000	バネガネ 6	3							
13	1	23000-028000	ホースクリップ 28	2							
14	1	23000-035000	ホースクリップ 35	2							
15	1	23393-020000	ジョイント 90RGI 1/4	4							
16	1	24311-000200	リング 1A P 20.0	1							
17	1	26116-060452	ボルト 6X 45	3							

Fig.40. 配管(HST)

(A)=JCB1500  
(B)=  
(C)=

(D)=  
(E)=  
(F)=



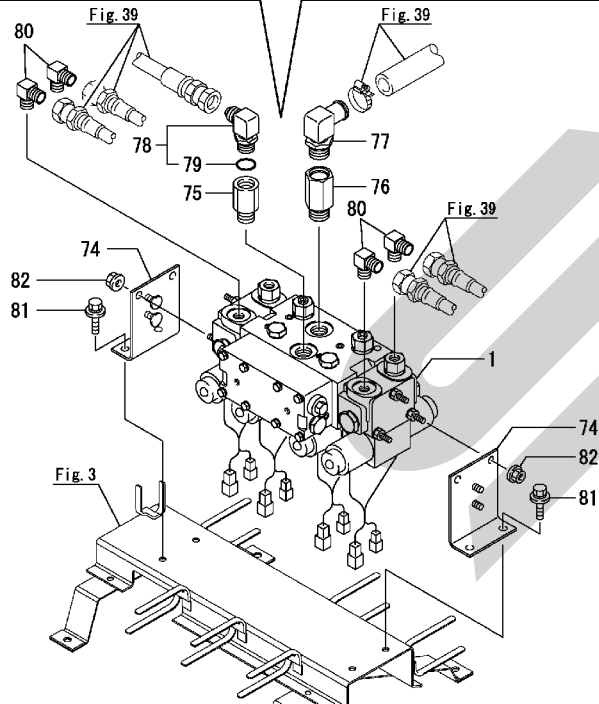
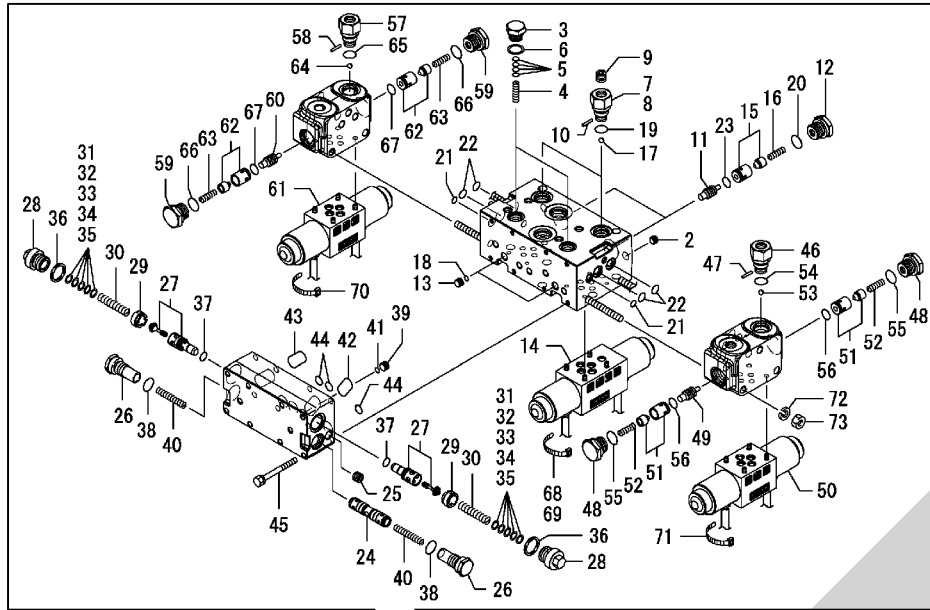
No.	バル	部品番号	部品名	数量						I	R
				(A)	(B)	(C)	(D)	(E)	(F)		
1	1	1E6690-03140	ワイヤトメバント 300	6							
2	1	1D4180-22850	45° エルボ PF1/2	1							
3	1	198265-48810	オイルクーラー CMP	1							
4	1	1E8730-66201-1	フィルタスター A (49)	1							
5	1	1E8730-66210	フィルタスターB	1							
6	1	1E8730-66220	カラ10. 1X13. 8X14	2							
7	1	1E9210-66300	エアツホース 08-410	1							
8	1	1E9210-66310	エアツホース 08-500	1							
9	1	1E8560-66350	HPフィルタ ASY	1							
10	2	1E8560-66360	ヘッド ASY	1							
11	2	1E8560-66370	エレメントASY	1							
12	1	1E9110-66490	ザツキエルボ 3/4-1/2	2							
13	1	1K1190-66500	フレーム A (49)	1							
14	1	1E9331-66600-1	ツギテ R3/4X19X16 (ZC)	1							
15	1	1E8230-66621	ドレンホース6-89	1							
16	1	1E8440-66620	ドレンホース 6-77	1							
17	1	1E9331-66651-1	ツギテ R1/2X19X16 (ZC)	1							
18	1	1E9331-66750	ホース 10-45	3							
19	1	1E9331-66850	クラホルダ (49)	2							
20	1	1E8720-76430	ク ロメツト 18 (ホール	2							
21	1	172524-76800-1	2NDリリーフ CMP (ZC)	1							
22	1	1E6680-79750	クランプ ゴム 19	4							
23	1	1E6680-79750	クランプ ゴム 19	1							
24	1	1E6680-79750	クランプ ゴム 19	5							
25	1	1E6102-84960	ワイヤトメバント 250	6							
26	1	22137-080000	ザガネ(ミガキ 8	4							
27	1	22157-100000	ザガネ(タ イマル 10	2							
28	1	22217-080000	バネザガネ 8	4							
29	1	23000-028000	ホースクリップ 28	6							
30	1	23000-028000	ホースクリップ 28	2							
31	1	23000-035000	ホースクリップ 35	2							
32	1	26013-100352	ホルト(バネ 10X 35	2							
33	1	26014-080202	ホルト(ヒラバネ 8X 20	2							
34	1	26014-080202	ホルト(ヒラバネ 8X 20	2							
35	1	26014-080202	ホルト(ヒラバネ 8X 20	1							
36	1	26014-080202	ホルト(ヒラバネ 8X 20	2							
37	1	26367-080002	ツバ ツギナツト 8	4							
38	1	26647-080202	チヨウホルト 8X20	4							
39	1	29311-124000	ク ロメツト 12. 0X4	4							



Fig.41. バルブ

(A)=JCB1500  
(B)=  
(C)=

(D)=  
(E)=  
(F)=



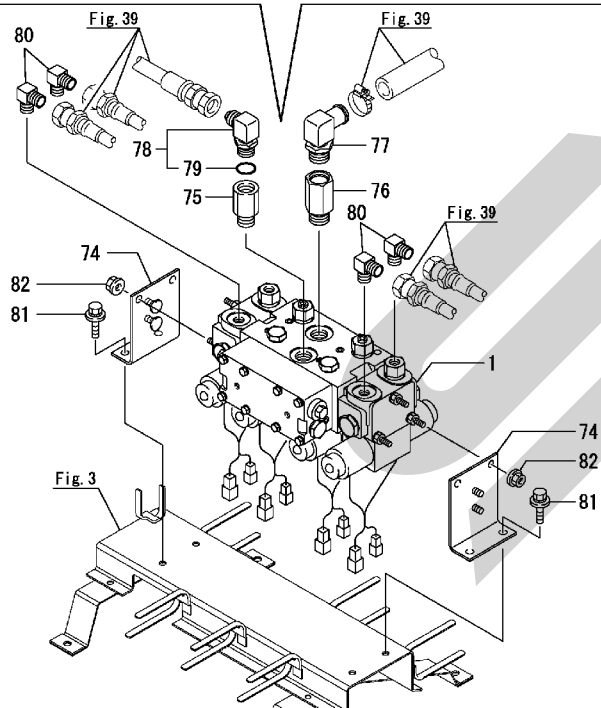
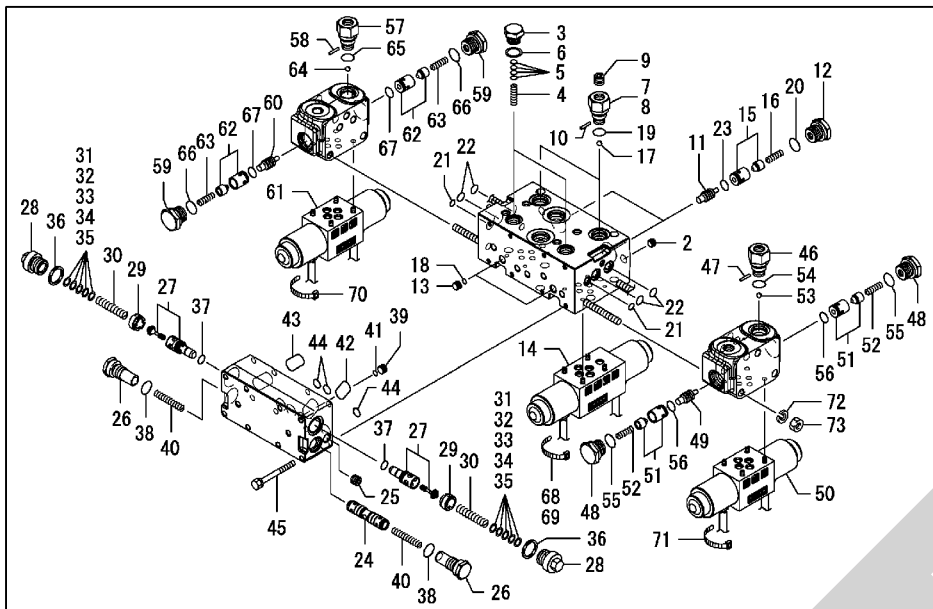
No.	バル	部品番号	部品名	数量						I	R
				(A)	(B)	(C)	(D)	(E)	(F)		
1	1	1K1140-66011	バルブ CV6-YWH	1							
2	2	178073-01200	プラグ PT 1/8	9							
3	2	1683A2-01100	プラグ (SRV)	2							
4	2	1683A2-01120	スプリング (SRV)	2							
5	2	168322-01760	チヨウセシムCMP	2							
6	2	23414-160021	ハツキン(コマル) 16	2							
7	2	168320-01160	アダプター(1.6)	1							
8	2	168320-01170	アダプター(1.7)	1							
9	2	1683C1-01400	PT1/4ネジプラグ シールナシ	2							
10	2	168320-02070	ピン	2							
11	2	168322-03100	ハイロッドピストン	2							
12	2	178076-12410	プラグ M20	2							
13	2	194170-45370	プラグ (フコソ)	2							
14	2	1E6681-66190	SOL (DG2-02-2)	2							
15	2	194681-77181	チエツクバルブ CMP	2							
16	2	198121-77280	スプリング (チエツク)	2							
17	2	24190-050001	スチールボール(5/32)	2							
18	2	24311-000070	リング 1A P 7.0	2							
19	2	24311-000160	リング 1A P 16.0	2							
20	2	24311-000180	リング 1A P 18.0	2							
21	2	24315-000090	リング 1B P 9.0	2							
22	2	24315-000120	リング 1B P 12.0	4							
23	2	24341-000140	リング 1A S 14.0	2							
24	2	1683B1-01130	スプリング(フコソ) 32	1							
25	2	178073-01200	プラグ PT 1/8	1							
26	2	1683A2-01300	プラグ (フコソ)	2							
27	2	1683B1-01410	リリーフバルブ CMP	2							
28	2	178076-02230	プラグ (リリーフバルブ)	2							
29	2	194275-45340	スクリーン(バルブ)シート	2							
30	2	194170-45610	スプリング (リリーフバルブ)	2							
31	2	194170-45700	シム(0.1)	2							
32	2	194170-45710	シム(0.2)	2							
33	2	194170-45720	シム(0.3)	2							
34	2	194170-45730	シム(0.5)	2							
35	2	194170-45740	シム(1.0)	2							
36	2	23414-200026	ハツキン(コマル) 20	2							
37	2	24315-000120	リング 1B P 12.0	2							
38	2	194327-45120	リング	2							
39	2	194170-45370	プラグ (フコソ)	1							
40	2	194850-49260	SP(フコソ)	2							
41	2	24311-000070	リング 1A P 7.0	1							
42	2	24311-000240	リング 1A P 24.0	1							
43	2	24311-000260	リング 1A P 26.0	1							
44	2	24315-000120	リング 1B P 12.0	3							
45	2	26016-060602	ボルト(スチール) 6X 60	8							
46	2	168320-01110	アダプター(1.1)	1							
47	2	168320-02070	ピン	1							
48	2	178076-12410	プラグ M20	2							
49	2	198269-35250	ハイロッドピストン	1							
50	2	1E8540-66430	デシグペン 03-3	1							
51	2	194681-77181	チエツクバルブ CMP	2							

N:旧 ↔ 新, Q:旧 ↔ 新, R:旧 ↔ 新, S:旧 ↔ 新, W:追加, Z:廃止, F:セット互換, K:個数変更  
++ CONTINUE ++

Fig.41. バルブ

(A)=JCB1500  
(B)=  
(C)=

(D)=  
(E)=  
(F)=

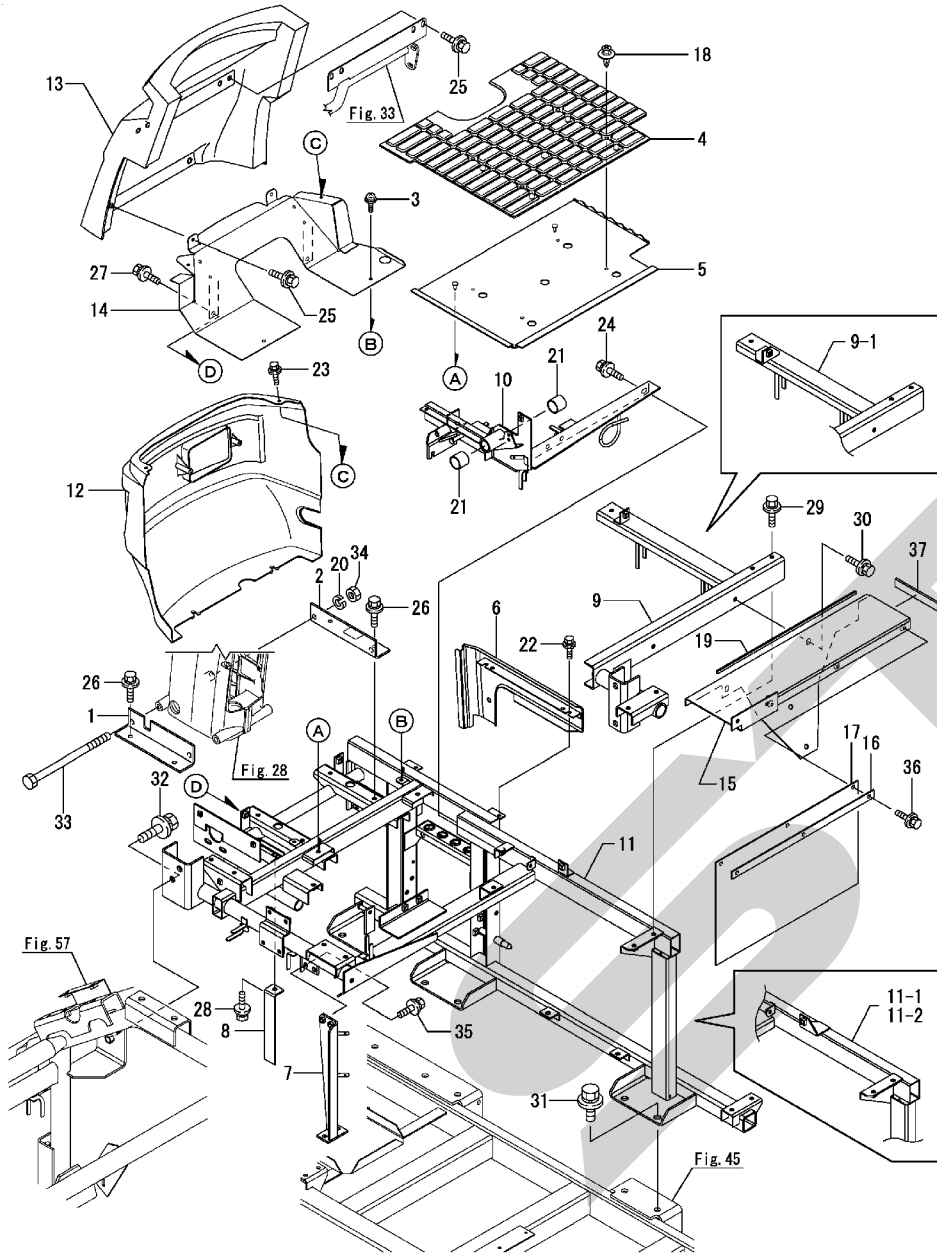


No.	バル	部品番号	部品名	数量						I	R
				(A)	(B)	(C)	(D)	(E)	(F)		
52	2	198121-77280	スプリング (チエツク)	2							
53	2	24190-050001	スチールボール (5/32)	1							
54	2	24311-000160	オリック 1A P 16.0	1							
55	2	24311-000180	オリック 1A P 18.0	2							
56	2	24341-000140	オリック 1A S 14.0	2							
57	2	168320-01110	アダプター (1.1)	1							
58	2	168320-02070	ピン	1							
59	2	178076-12410	プラグ M20	2							
60	2	198269-35250	パイロットピストン	1							
61	2	1E8540-66430	デンプンベン 03-3	1							
62	2	194681-77181	チエツクバルブ CMP	2							
63	2	198121-77280	スプリング (チエツク)	2							
64	2	24190-050001	スチールボール (5/32)	1							
65	2	24311-000160	オリック 1A P 16.0	1							
66	2	24311-000180	オリック 1A P 18.0	2							
67	2	24341-000140	オリック 1A S 14.0	2							
68	2	168320-04100	シキベツバンダ (R)	1							
69	2	168320-04110	シキベツバンダ (BL)	1							
70	2	168320-04140	バンダ (ハントウメイ)	1							
71	2	168320-04150	シキベツバンダ (BK)	1							
72	2	22287-080000	スーパーロツクザガネ 8	6							
73	2	26716-080002	ナツト 8	6							
74	1	1K1140-66040-2	バルブトリツケイタ	2							
75	1	1E6681-66370	ストレナ CMP	1							
76	1	1E8720-66450	コネクタG1/2-1/2	1							
77	1	1E8130-66770	ザツキエルボ 1/2-20 (ZC)	1							
78	1	172157-76300	エルボ 3/8-1/2 CMP	1							
79	2	24315-000180	オリック 1B P 18.0	1							
80	1	23393-020000	ジョイント 90RGI 1/4	4							
81	1	26014-080202	ホルト (ヒラパネ) 8X 20	4							
82	1	26367-080002	ツバツキナツト 8	4							

Fig.42. ステップフレーム

(A)=JCB1500  
(B)=  
(C)=

(D)=  
(E)=  
(F)=



No.	バル	部品番号	部品名	数量						I	R
				(A)	(B)	(C)	(D)	(E)	(F)		
1	1	1E8720-61050-1	コラムリツツケイタ L (49)	1							
2	1	1E8720-61061-1	コラムリツツケイタ R (49)	1							
3	1	1E6690-61470	ネジ (ヒラバ) 6X16	2							
4	1	1E8970-68050	ステップ マット	1							
5	1	1E8970-68100	ステップ イタ (49)	1							
6	1	1K1190-68250	ステップ ヨコバ (10)	1							
7	1	1K1190-68300	ホキヨウステー B (49)	1							
8	1	1E3230-68400	Fマスクフレーム ロア (49)	1							
9	1	1K1190-68400	ステップ フレーム A (49)	1							
9-1	1	1K1190-68610	ステップ フレーム A (49)	1						S	1
(A=FZZZZZ)											
10	1	1E8720-68503-1	ステップ フレーム (49)	1							
11	1	1K1190-68500	ステップ フレーム (49)	1							
11-1	1	1K1190-68600	ステップ フレーム (49)	1						S	1
(A=FZZZZZ)											
11-2	1	1K1190-68601	ステップ フレーム (49)	1						N	
(A=FZZZZZ)											
12	1	1E8915-68602	ライトカバー	1							
13	1	1E8970-68621	フロントマスク	1							
14	1	1E8970-68701	ステップ マイタ CMP (49)	1							
15	1	1K1190-68900	ステップ タンサカバー (49)	1							
15-1	1	1K1190-68901	ステップ タンサカバー (49)	1						N	
(A=FZZZZZ)											
16	1	1K1140-68930-1	シートオサエ (49)	1							
17	1	1K1140-68951	エアリーナカバーシート	1							
18	1	1E8970-76100	スクリーン ツト6	4							
19	1	1E8970-92290	シール 6X4X425	1							
20	1	22217-100000	バネサガネ 10	2							
21	1	24550-020200	ドライブ ツシユ 20X20	2							
22	1	26014-060162	ボルト (ヒラバ) ネ 6X 16	3							
23	1	26014-060162	ボルト (ヒラバ) ネ 6X 16	4							
24	1	26014-080162	ボルト (ヒラバ) ネ 8X 16	4							
25	1	26014-080162	ボルト (ヒラバ) ネ 8X 16	4							
26	1	26014-080202	ボルト (ヒラバ) ネ 8X 20	4							
27	1	26014-080202	ボルト (ヒラバ) ネ 8X 20	2							
28	1	26014-080202	ボルト (ヒラバ) ネ 8X 20	2							
29	1	26014-080202	ボルト (ヒラバ) ネ 8X 20	3							
30	1	26014-080202	ボルト (ヒラバ) ネ 8X 20	2							
31	1	26014-120302	ボルト (ヒラバ) ネ 12X 30	6							
32	1	26014-120302	ボルト (ヒラバ) ネ 12X 30	4							
33	1	26116-101902	ボルト 10X190	2							
34	1	26717-100002	ナット 10	2							
35	1	26014-080202	ボルト (ヒラバ) ネ 8X 20	2							
36	1	26014-060162	ボルト (ヒラバ) ネ 6X 16	3							
37	1	1K1190-76230	シール 5X20X130	1							W
(A=FZZZZZ)											

備考

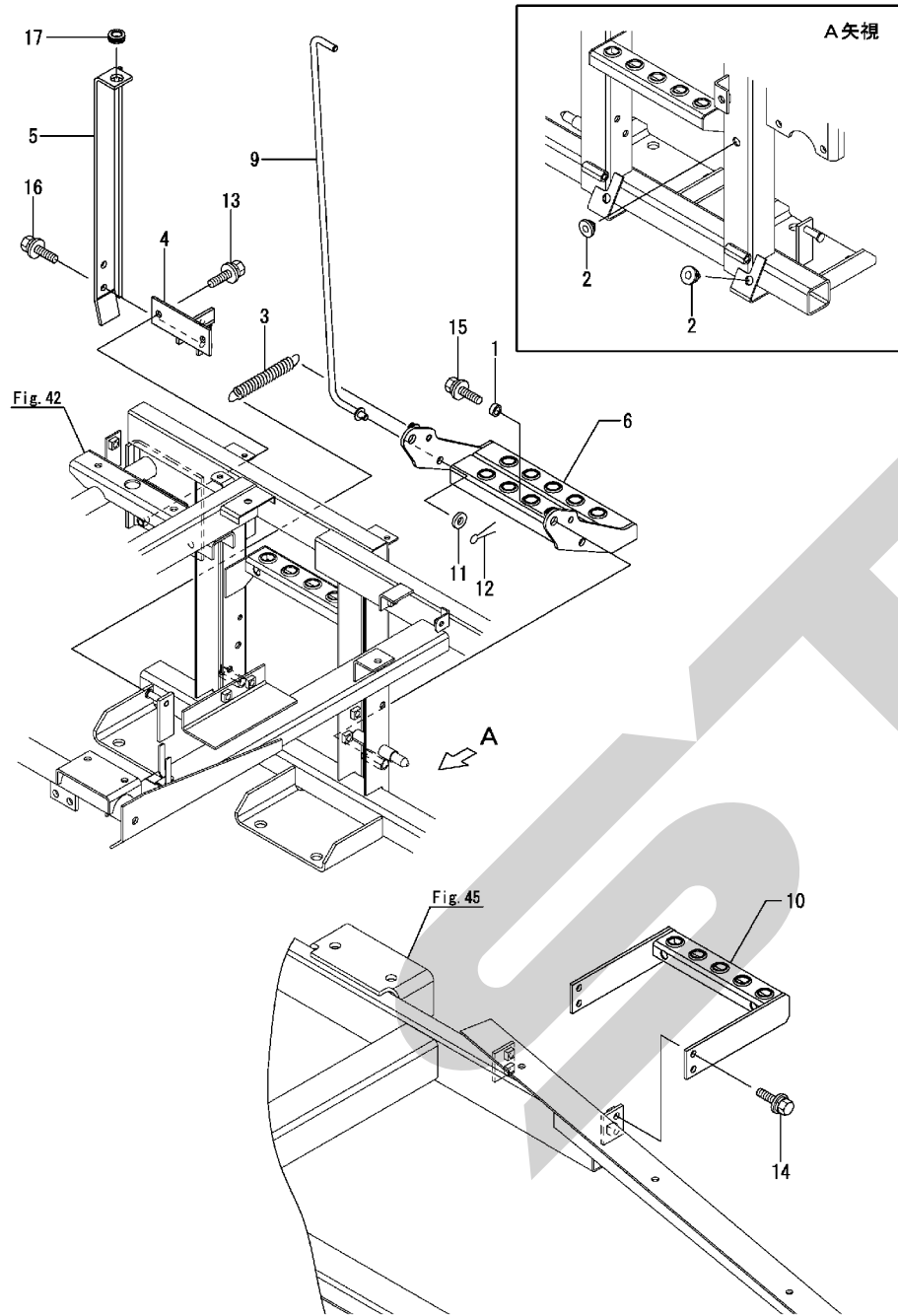
(1) No. 9-1と11-1を同時交換にて互換性あります。

N:旧 ↔ 新, Q:旧 ↔ 新, R:旧 ↔ 新, S:旧 ↔ 新, W:追加, Z:廃止, F:セット互換, K:個数変更

Fig.43. 乗降ステップ

(A)=JCB1500  
(B)=  
(C)=

(D)=  
(E)=  
(F)=

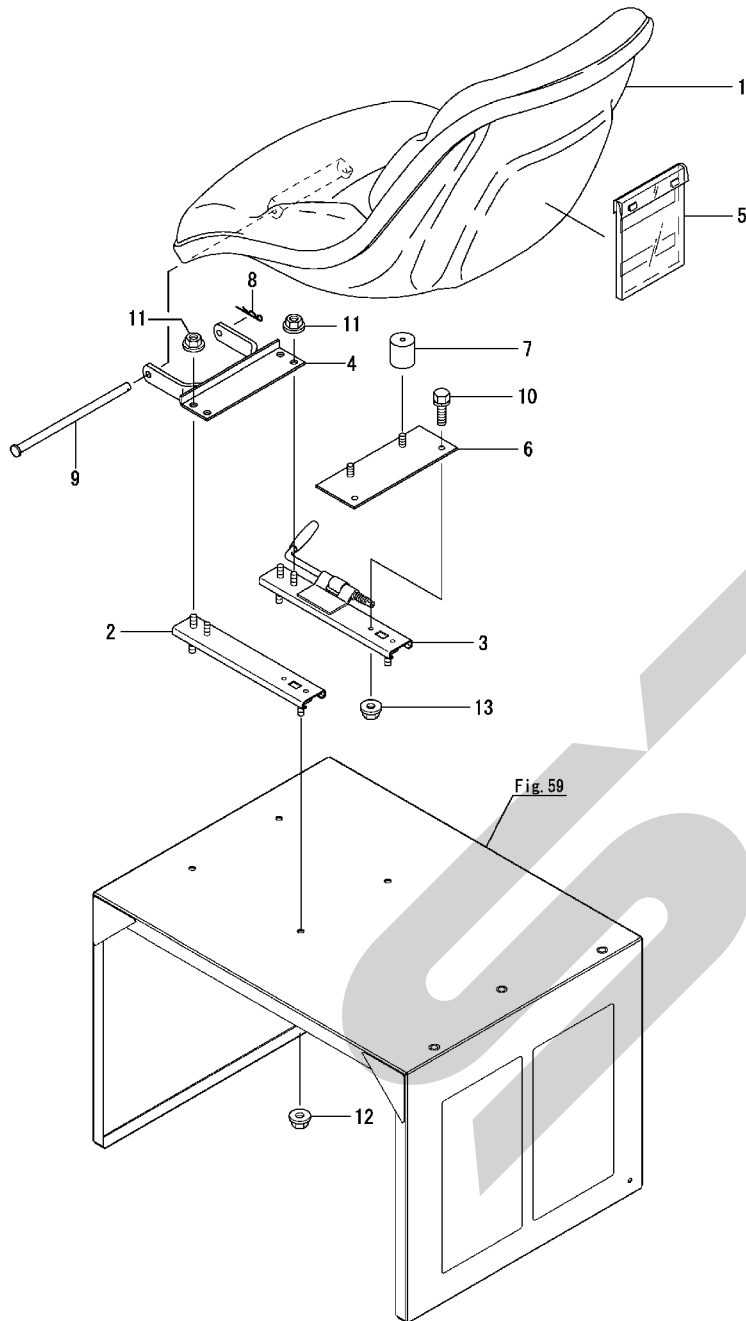


No.	ラベル	部品番号	部品名	数量						I	R
				(A)	(B)	(C)	(D)	(E)	(F)		
1	1	1E6680-38480	スパーサ 5 (ZC)		2						
2	1	1E6150-61310	ガイドストッパ-ゴム		3						
3	1	1E8380-63600	パネ2.3X15.8X105 (ZC)		1						
4	1	1K1190-68650	レバーステー (49)		1						
5	1	1K1190-68700	レバーガイド (10)		1						
6	1	7K1190-68750	サイドステップ LO PL (49)		1						
9	1	1K1190-68800	ステップレバー (ZC)		1						
10	1	1K1190-68820	サイドステップリヤ (49)		1						
11	1	22137-080000	ザガネ(ミガキ 8)		1						
12	1	22417-200160	ワリピン 2.0X 16		1						
13	1	26014-080202	ボルト(セラハネ 8X 20)		2						
14	1	26014-080202	ボルト(セラハネ 8X 20)		4						
15	1	26014-080252	ボルト(セラハネ 8X 25)		2						
16	1	26014-080252	ボルト(セラハネ 8X 25)		2						
17	1	29311-124000	クローツト 12.0X4		1						

Fig.44. シート

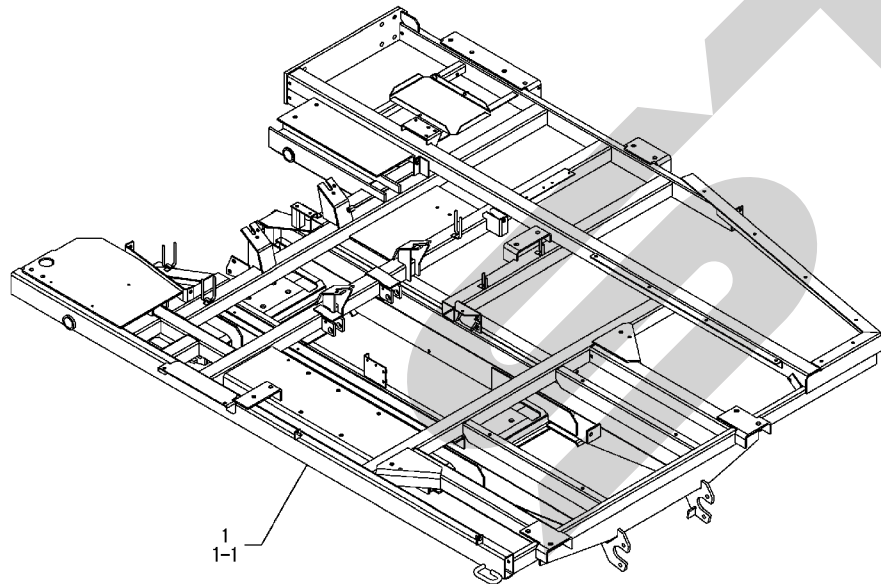
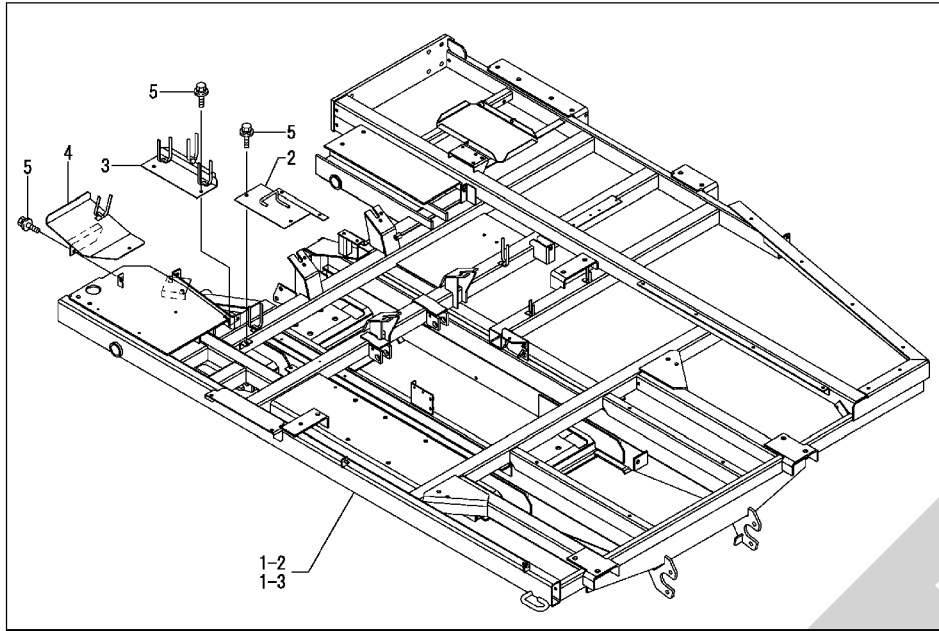
(A)=JCB1500  
(B)=  
(C)=

(D)=  
(E)=  
(F)=



No.	ラベル	部品番号	部品名	数量						I	R
				(A)	(B)	(C)	(D)	(E)	(F)		
1	1	198200-63110	シート CMP (サセキ)	1							
2	1	198071-63150	シートレール L	1							
3	1	198071-63160	レール R	1							
4	1	1E9390-68501	シートリツナガ (49)	1							
5	1	1E8665-68550	トリセツイレ	1							
6	1	1E8970-68551	シートリツナガ アト (49)	1							
7	1	1E8880-68580	クツシヨゴ ム35	2							
8	1	22372-080000	スナツフ ヒンJASO 8	1							
9	1	22487-081500	ヒアタマヒン(H8X150)	1							
10	1	26013-080162	ホルト(バネ 8X 16)	2							
11	1	26367-080002	ツバ ツキナツト 8	4							
12	1	26367-080002	ツバ ツキナツト 8	4							
13	1	26367-080002	ツバ ツキナツト 8	2							

Fig.45. シャーシフレーム



(A)=JCB1500  
(B)=  
(C)=

(D)=  
(E)=  
(F)=

No.	バリエーション	部品番号	部品名	(49)	数量						I	R	
					(A)	(B)	(C)	(D)	(E)	(F)			
1	1	1K1190-71000	シャーシフレーム(UFO)	(49)	1								
1-1	1	1K1190-71001	シャーシフレーム(UFO)	(49)	1							S	1
(A=FZZZZZ)													
1-2	1	1K1190-71002	シャーシフレーム(UFO)	(49)	1							S	
(A=FZZZZZ)													
1-3	1	1K1190-71003	シャーシフレーム(UFO)	(49)	1							S	
(A=FZZZZZ)													
2	1	1K1190-72900	ガード A	(49)	1							W	
(A=FZZZZZ)													
3	1	1K1190-72940	ガード B	(49)	1							W	
(A=FZZZZZ)													
4	1	1K1190-72960	ガード C	(49)	1							W	
(A=FZZZZZ)													
5	1	26014-080202	ボルト(ヒラ+ハ)ネ 8X 20		6							W	
(A=FZZZZZ)													

備考

(1) Fig. 3 No. 10-1と同時交換にて互換性あります。

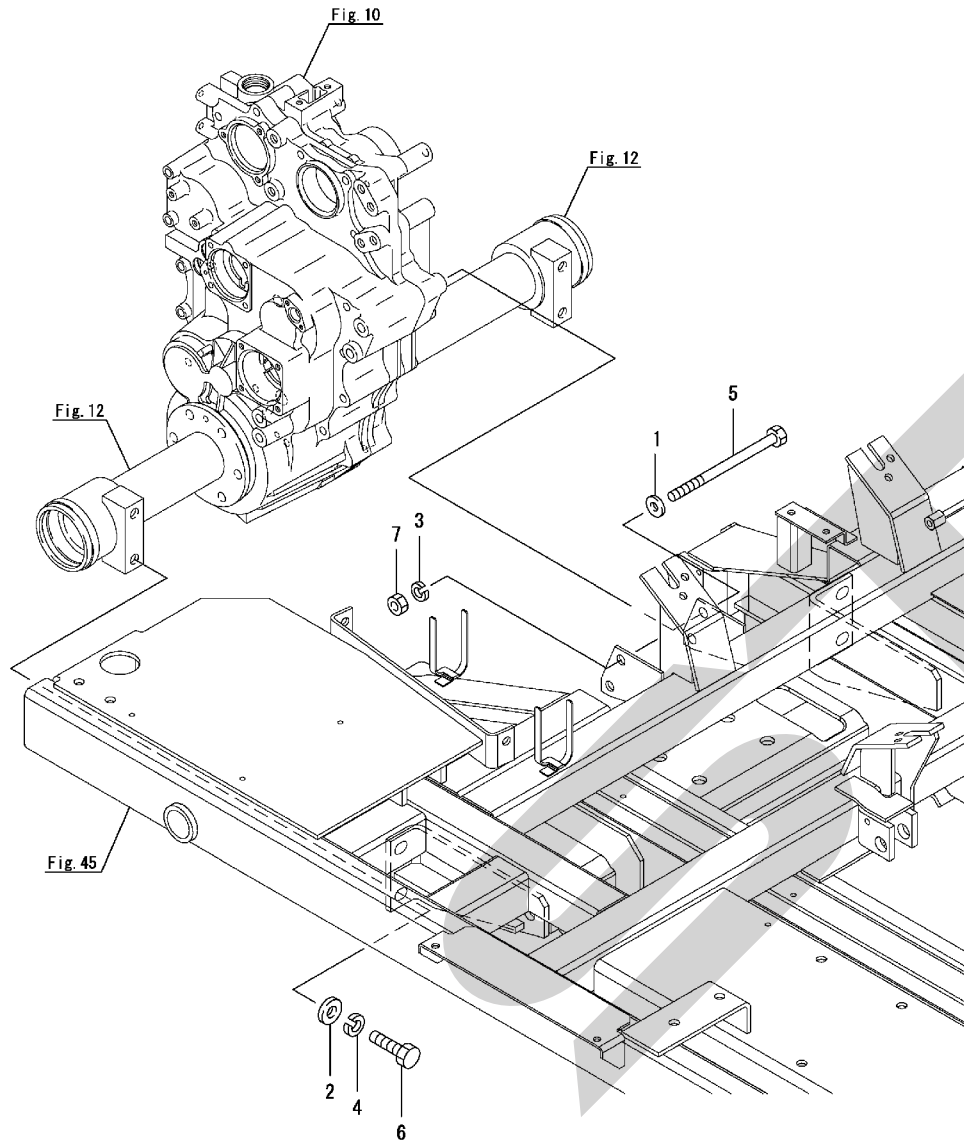
N:旧 ↔ 新, Q:旧 ↔ 新, R:旧 ↔ 新, S:旧 ↔ 新, W:追加, Z:廃止, F:セット互換, K:個数変更



Fig.46. ミッション取付

(A)=JCB1500  
(B)=  
(C)=

(D)=  
(E)=  
(F)=



No.	バル	部品番号	部品名	数量						I	R
				(A)	(B)	(C)	(D)	(E)	(F)		
1	1	1E6690-35500	サガネ12X28X4.5 (ZC)	2							
2	1	22137-140000	サガネ(ミガキ) 14	4							
3	1	22217-120000	バネサガネ 12	2							
4	1	22217-140000	バネサガネ 14	4							
5	1	26116-121802	ホルト 12X180	2							
6	1	26156-140302	ホルト(ホソ) 14X 30	4							
7	1	26717-120002	ナット 12	2							

Fig.47. トラックフレーム

(A)=JCB1500  
(B)=  
(C)=

(D)=  
(E)=  
(F)=

No.	ラベル	部品番号	部品名	(A)	(B)	数量				I	R	
						(C)	(D)	(E)	(F)			
1	1	1K1190-72750	トラックフレームL(UFO)	(49)	1							
2	1	1K1190-72760	トラックフレームR(UFO)	(49)	1							
3	1	1K1190-72800	カー-R	(49)	2							

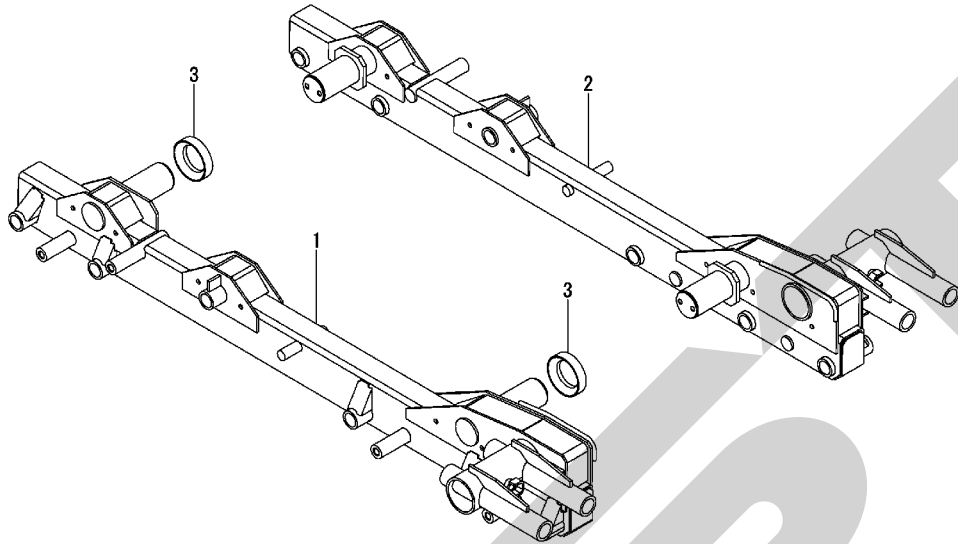
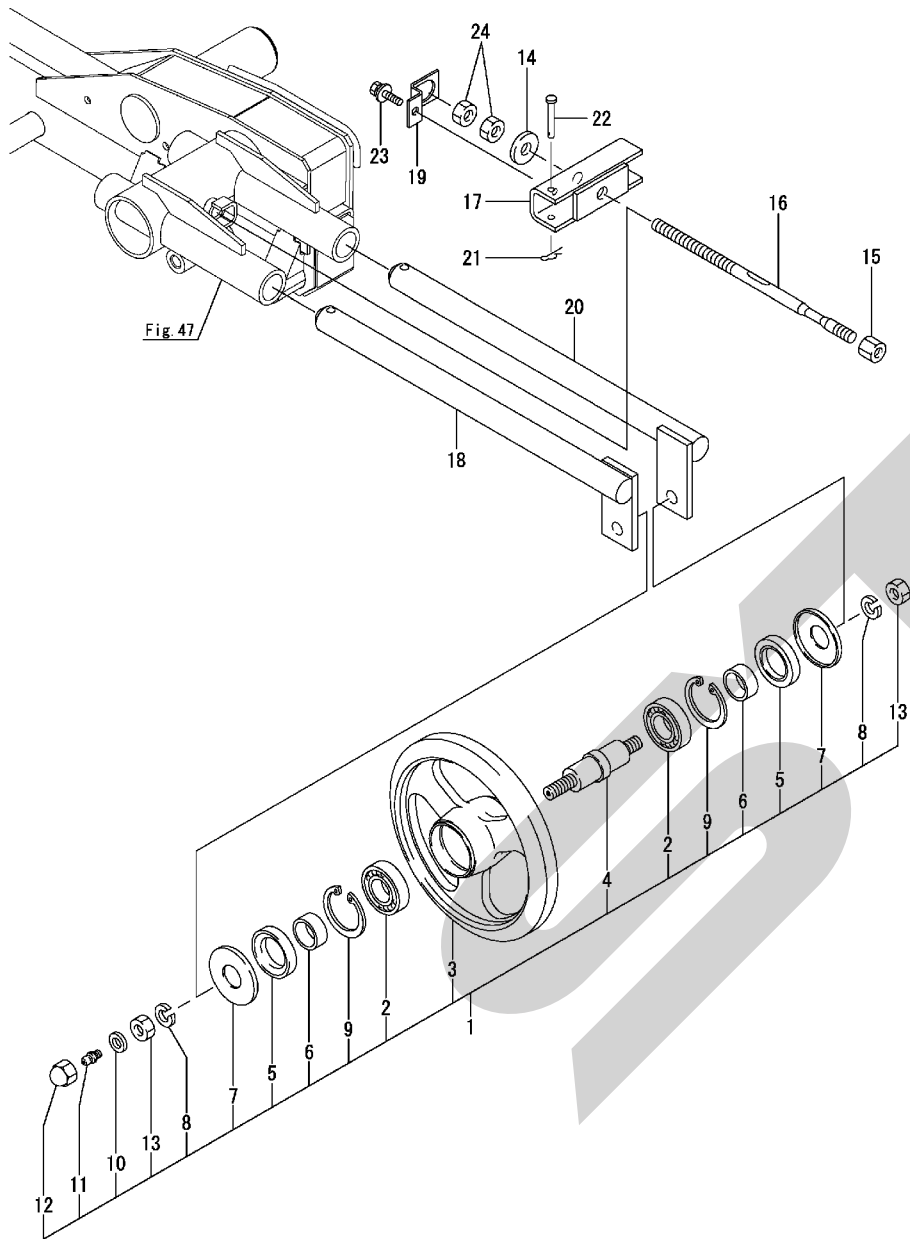




Fig.48. アイドラ



(A)=JCB1500  
(B)=  
(C)=

(D)=  
(E)=  
(F)=

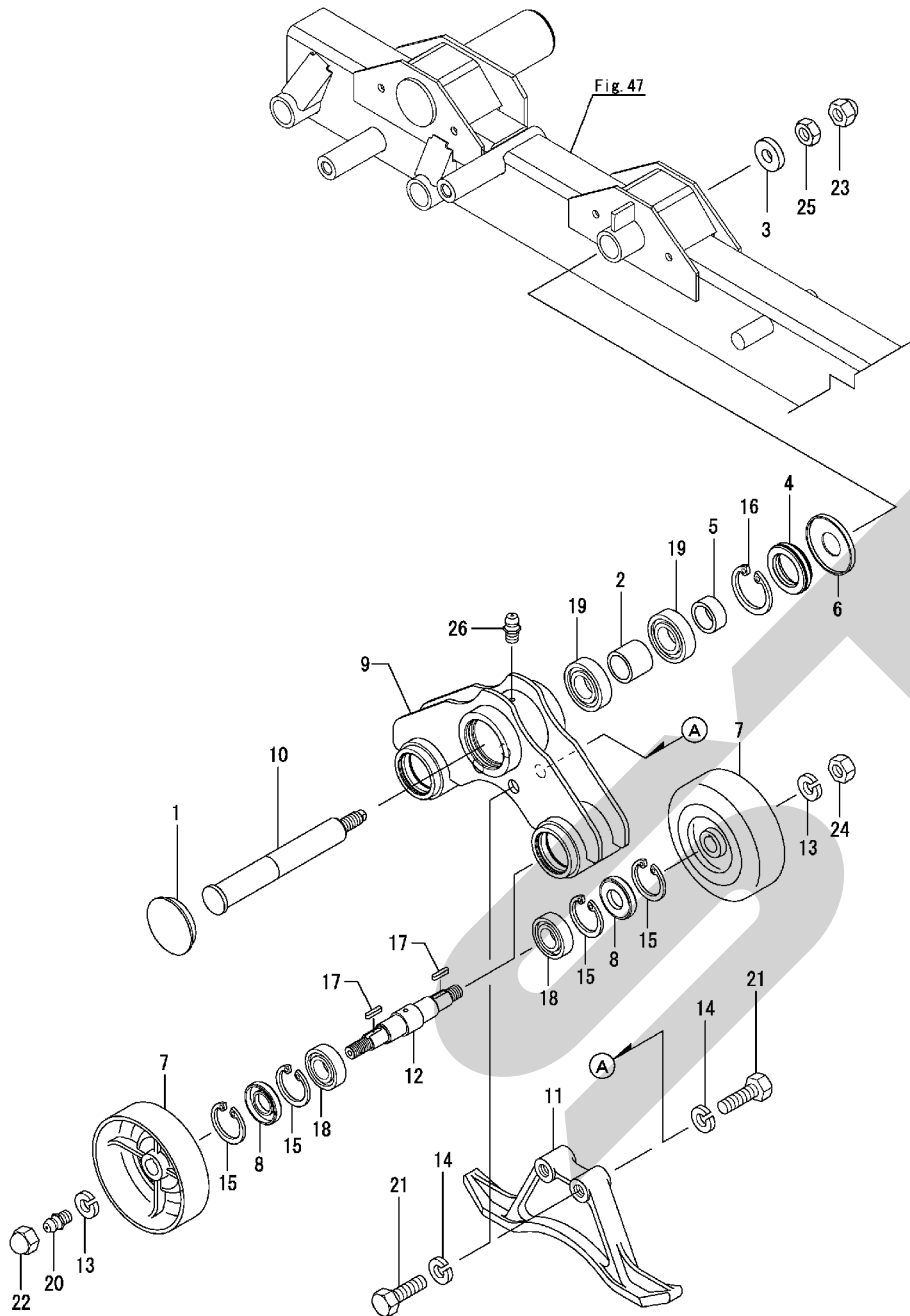
No.	バール	部品番号	部品名	数量						I	R
				(A)	(B)	(C)	(D)	(E)	(F)		
1	1	7E8369-73000	アイドラ ASY	2							
2	2	1E8361-35430	ベアリング 6206R	4							
3	2	1E8369-73010	アイドラ 260 (49)	2							
4	2	1E8369-73020-1	アイドラシク (ZC)	2							
5	2	1E8255-73060	シール 40X62X12	4							
6	2	1E8255-73070	SIスリーブ 30X40X17	4							
7	2	1E8255-73080	ボウシソフカバー71 (49)	4							
8	2	22217-160000	バネサガネ 16	4							
9	2	22252-000621	トメワシ (ア+62)	4							
10	2	23414-160000	バツキン(マル) 16	2							
11	2	24761-060000	クリスツブール MT6X1	2							
12	2	26677-160002	フクロナツト(ホソ) 16	2							
13	2	26737-160002	ナツト(ホソ) 16	4							
14	1	1E9060-51720	ワツシヤ 15X40X6	2							
15	1	1E8380-73020	タカナツト M14 (ZC)	2							
16	1	1E9560-73030-1	テンシヨソホルツ325 (68N) (ZW)	2							
17	1	1E8380-73040	アイドラテンシヨソウケ (49)	2							
18	1	1E8369-73050	アイドラメタル A (49)	2							
19	1	1E8380-73050-1	マワリドメ (ZW)	2							
20	1	1E8369-73100	アイドラメタル B (49)	2							
21	1	22372-060000	スナツブヒソソ 6	2							
22	1	22487-060400	ヒラアタマヒソソ 6X 40	2							
23	1	26014-080162	ホルツ(ヒラ+バネ) 8X 16	2							
24	1	26717-140002	ナツト 14	4							



Fig.50. イコライザー

(A)=JCB1500  
(B)=  
(C)=

(D)=  
(E)=  
(F)=

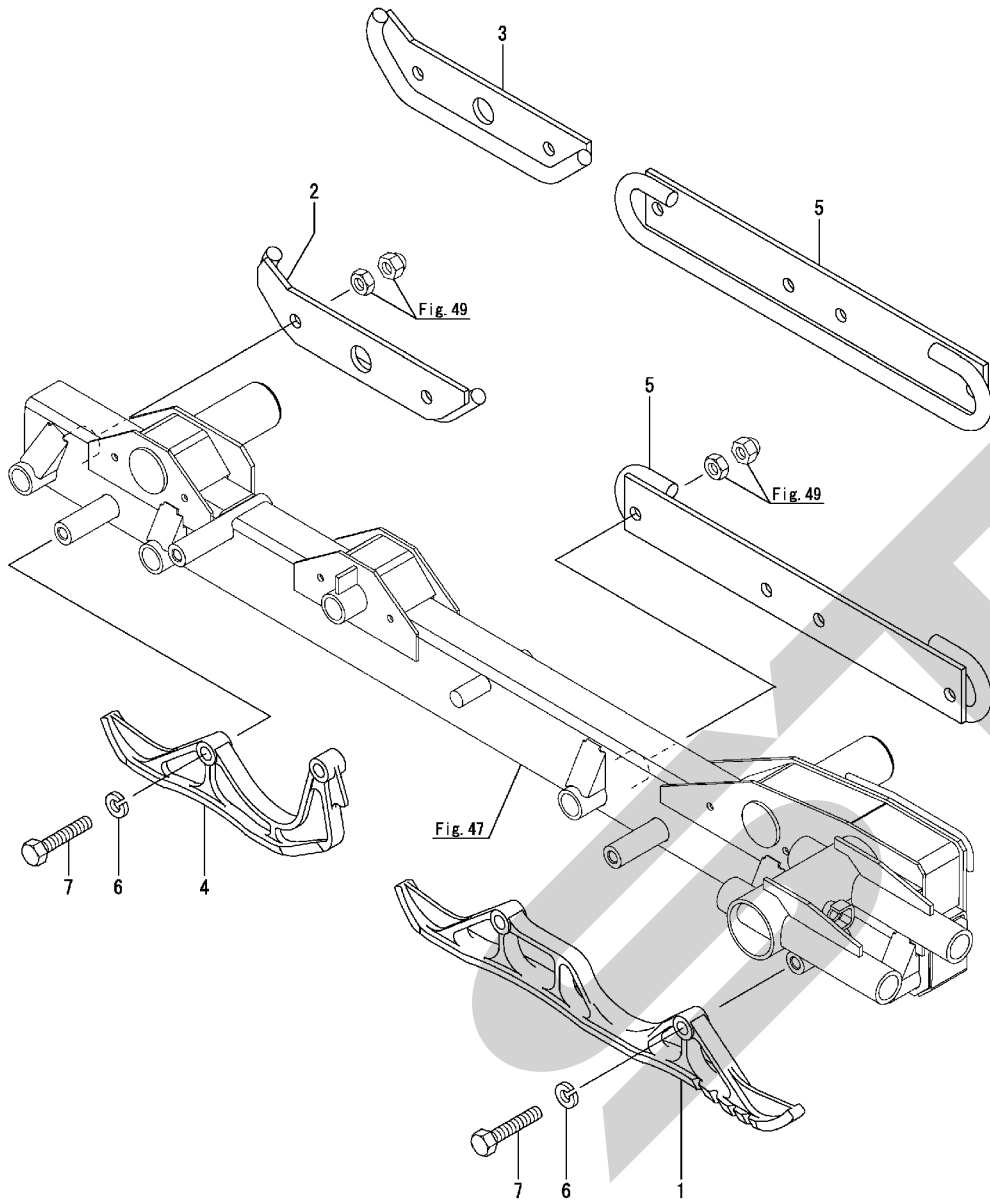


No.	ラベル	部品番号	部品名	数量						I	R
				(A)	(B)	(C)	(D)	(E)	(F)		
1	1	1E8080-54460	カバー(ツバ)	62	2						
2	1	1E8255-73030	カバー	31X40X34	2						
3	1	1E8255-73040	サゲネ	16.5X40X8 (ZC)	2						
4	1	1E8255-73060	シール	40X62X12	2						
5	1	1E8255-73070	SIスリーブ	30X40X17	2						
6	1	1E8255-73080	ボウシ	ンカバー-71 (49)	2						
7	1	1E6820-73200-1	トラックローラ	150 (49)	8						
8	1	1E6820-73230	シール	KCY25 52 10	8						
9	1	1E9421-73251	イコライザアーム	225 (49)	2						
10	1	1E9330-73300	トラックローラ	ク	2						
11	1	1E8730-73480-1	クローライト	B (49)	2						
12	1	1E8235-73551	トラックローラ	ク	4						
13	1	22217-160000	バネ	サゲネ 16	8						
14	1	22217-160000	バネ	サゲネ 16	8						
15	1	22252-000521	トメ	ワC(ア) 52	16						
16	1	22252-000621	トメ	ワC(ア)62	2						
17	1	22550-050201	キー	(カタマル) 5X20	8						
18	1	24101-062054	ベアリング	6205	8						
19	1	24101-062064	ベアリング	(6206)	4						
20	1	24761-060000	ク	リスニツブル MT6X1	4						
21	1	26156-160252	ホルト	(ホソ)16X25 (26152-ハ)	8						
22	1	26677-160002	フクロナット	(ホソ) 16	4						
23	1	26677-160002	フクロナット	(ホソ) 16	2						
24	1	26737-160002	ナット	(ホソ) 16	4						
25	1	26737-160002	ナット	(ホソ) 16	2						
26	1	24761-060000	ク	リスニツブル MT6X1	2						

Fig.51. クローラガイド

(A)=JCB1500  
(B)=  
(C)=

(D)=  
(E)=  
(F)=



No.	バル	部品番号	部品名	数量						I	R
				(A)	(B)	(C)	(D)	(E)	(F)		
1	1	1E3100-73401	クローラガイド 315 (49)	2							
2	1	1E9331-73410	CRガイドサガネFL (49)	1							
3	1	1E9331-73450	CRガイドサガネFR (49)	1							
4	1	1E8730-73460-1	クローラガイド A (49)	2							
5	1	1E9331-73461	CRガイドサガネR (49)	2							
6	1	22217-160000	ハネサガネ 16	8							
7	1	26156-160552	ボルト(ホ) 16X 55	8							

Fig.52. スプロケット

(A)=JCB1500  
(B)=  
(C)=

(D)=  
(E)=  
(F)=

No.	バル	部品番号	部品名	数量						I	R
				(A)	(B)	(C)	(D)	(E)	(F)		
1	1	1E8540-73362	シールカバー 91 (49)		2						
2	1	1E6740-73700-1	スプロケット90-7T166 (49)		2						
3	1	1E6740-73720-1	ワッシャ24.5X50X8 (49)		2						
4	1	26737-240002	ナット(ホソ 24)		2						
5	1	26777-240002	トメナット(ホソ 24)		2						

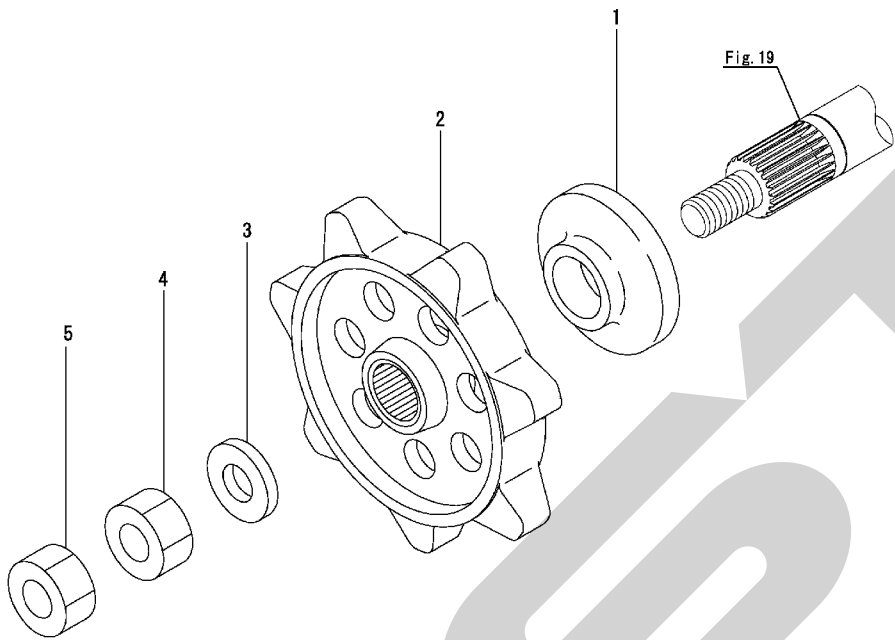
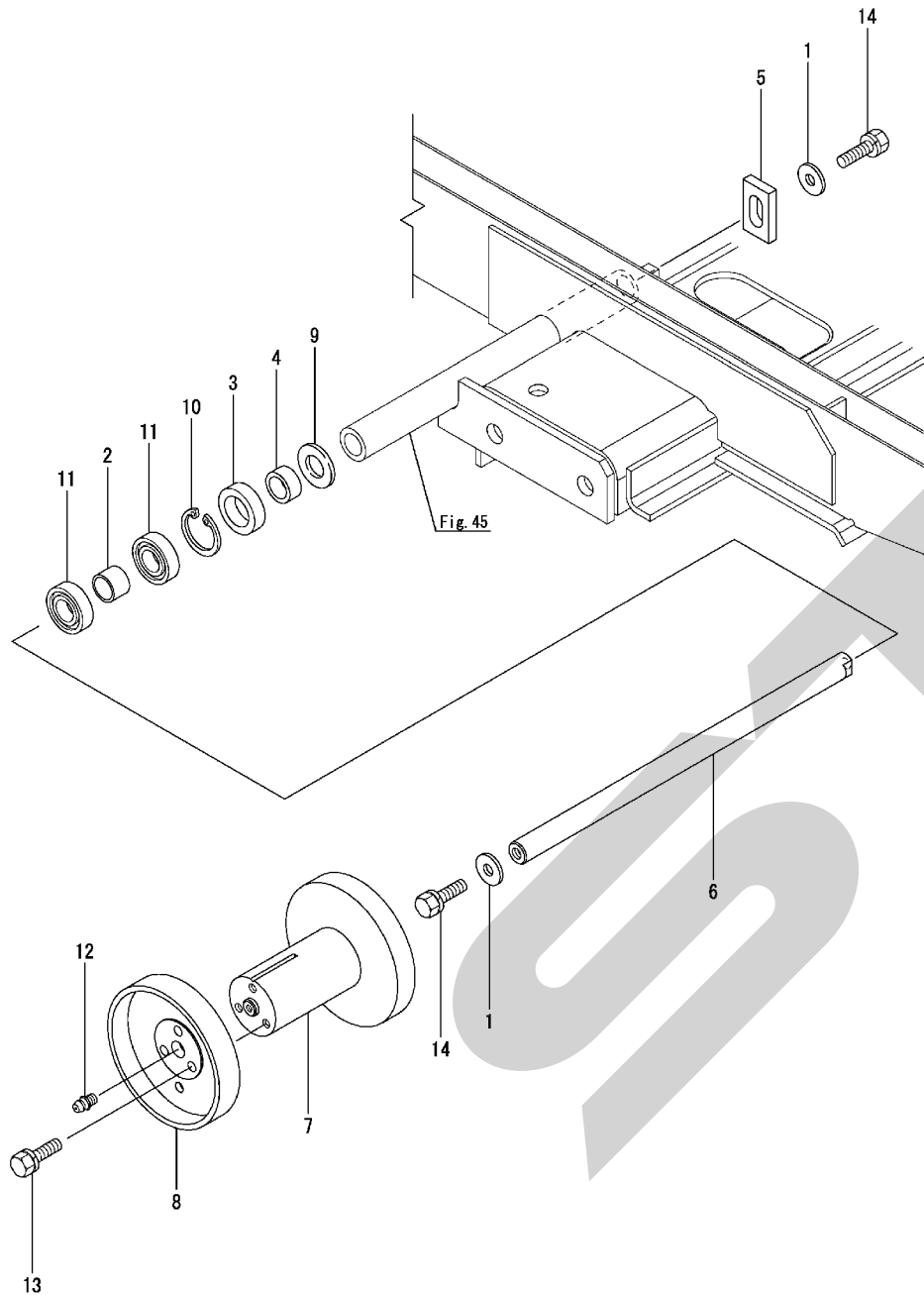


Fig.53. キャリアローラ

(A)=JCB1500  
(B)=  
(C)=

(D)=  
(E)=  
(F)=



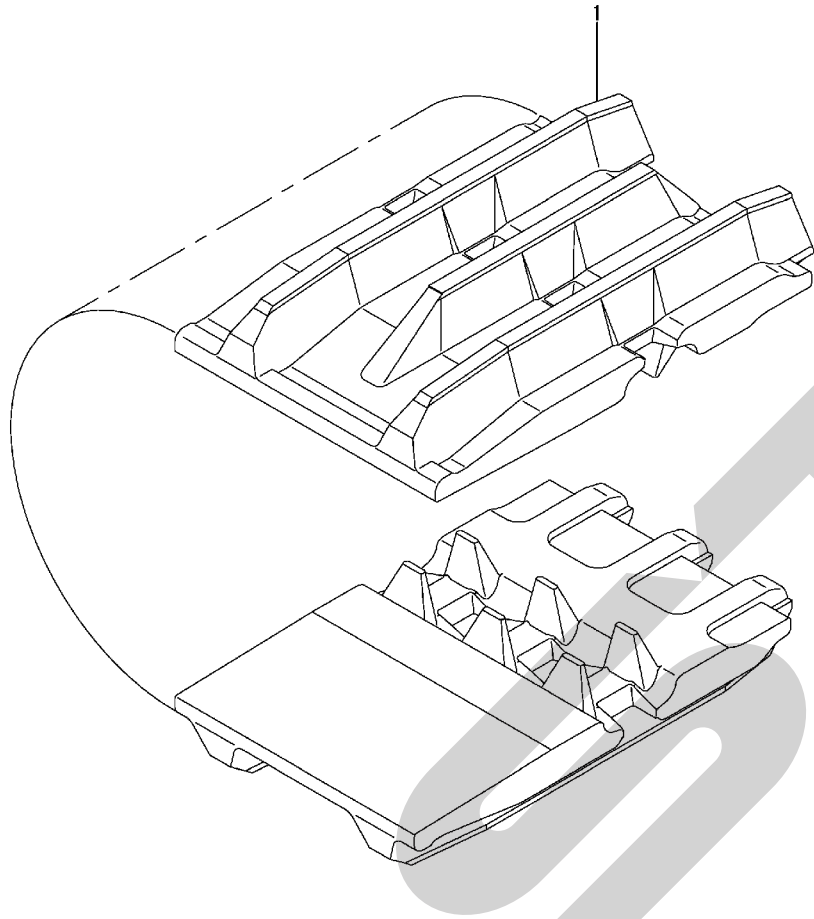
No.	バール	部品番号	部品名	数量						I	R
				(A)	(B)	(C)	(D)	(E)	(F)		
1	1	1E6050-63110	カバー 10.5X28X3.2 (12)	4							
2	1	1E6310-73130	カバー 20.4X25X18	2							
3	1	1E8420-73150	シール DC28429	2							
4	1	1E8420-73160	スリーブ 20X28X13	2							
5	1	1E9330-73530	サガネ 50X30X9 (49)	2							
6	1	1E9330-73540	ローリング	2							
7	1	1E9060-73560	キャリアローラ 130A (49)	2							
8	1	1E9060-73570	キャリアローラ130B (49)	2							
9	1	1E8450-73770	サイドプレート(シール) (49)	2							
10	1	22252-000421	トメワC(アナ) 42	2							
11	1	24101-060044	ベアリング #6004	4							
12	1	24761-060000	グリスツブアル MT6X1	2							
13	1	26013-080252	ホルト(ハネ) 8X 25	6							
14	1	26043-100252	ホルトホソ(ハネ) 10X25	4							

Fig.54. クローラ

(A)=JCB1500  
(B)=  
(C)=

(D)=  
(E)=  
(F)=

No.	バル	部品番号	部品名	数量						I	R
				(A)	(B)	(C)	(D)	(E)	(F)		
1	1	1E9330-73020	クローラ 450X90X52JW	2							



Blank area for additional specifications or notes, consisting of multiple horizontal lines.



Fig.55. スイング(1)

(A)=JCB1500  
(B)=  
(C)=

(D)=  
(E)=  
(F)=

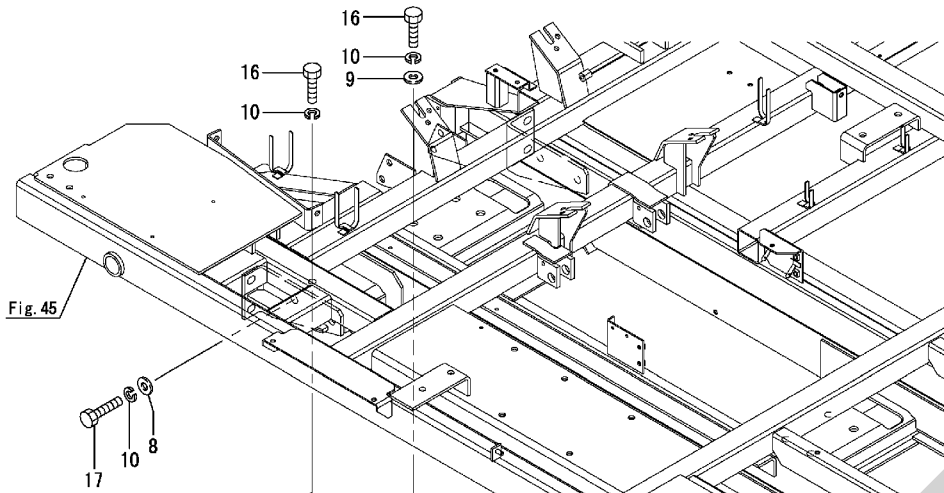


Fig. 45

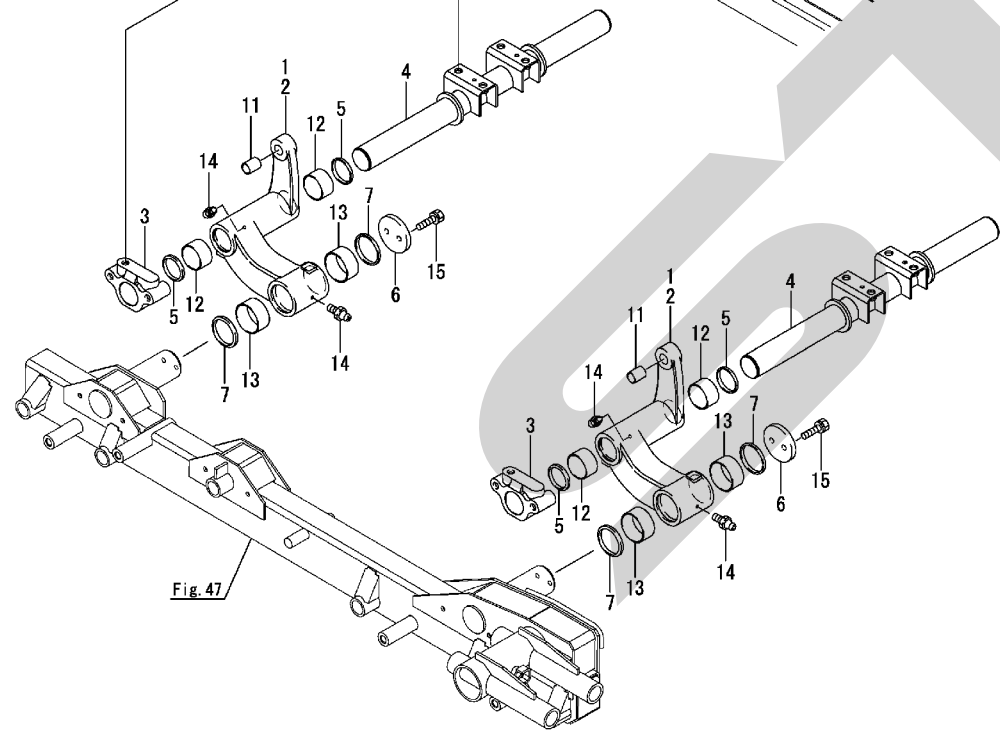


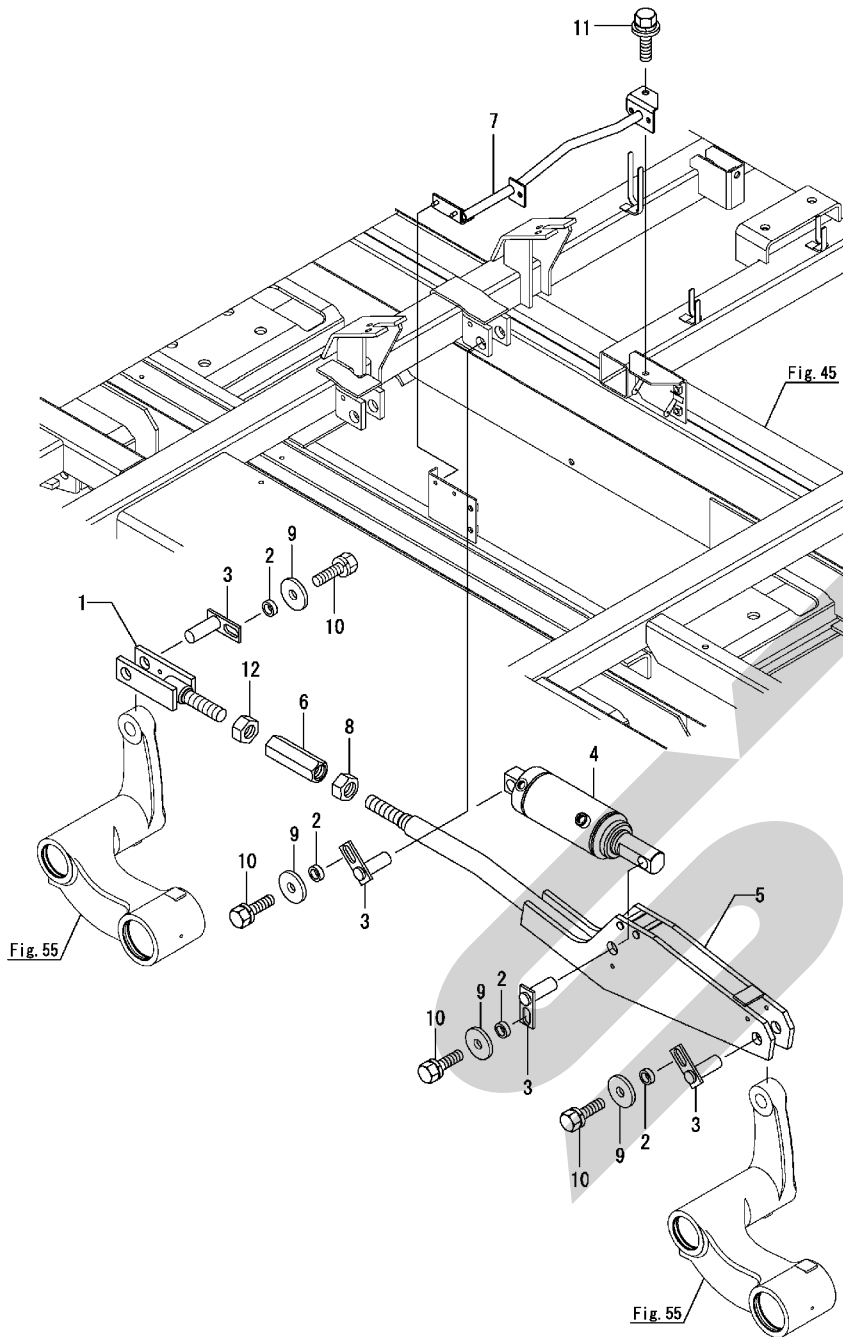
Fig. 47

No.	バル	部品番号	部品名	数量						I	R
				(A)	(B)	(C)	(D)	(E)	(F)		
1	1	1E8445-73000-1	スイング アーム MAIL (49)	2							
2	1	1E8445-73020-1	スイング アーム MAIR (49)	2							
3	1	1E8235-73090-1	スイング シテンメタル (49)	4							
4	1	1E8780-73770-1	シテンジク (49)	2							
5	1	1E8080-73780	ダストシール 50	8							
6	1	1E8255-73870-1	アームオサエサ ガネ A (49)	4							
7	1	1E8322-73880	ダストシール 60	8							
8	1	22137-140000	サガネ(ミガキ 14	8							
9	1	22137-140000	サガネ(ミガキ 14	8							
10	1	22217-140000	バネサガネ 14	20							
11	1	24550-020300	ドライブ ツシヨ 20X30	4							
12	1	24550-050300	ドライブ ツシヨ150X30	8							
13	1	24550-060300	ドライブ ツシヨ 60X 30	8							
14	1	24761-060000	クリスツツアル MT6X1	8							
15	1	26013-100352	ボルト(バネ 10X 35	8							
16	1	26156-140302	ボルト(ホソ 14X 30	12							
17	1	26156-140402	ボルト(ホソ 14X 40	8							

Fig.56. スイング(2)

(A)=JCB1500  
(B)=  
(C)=

(D)=  
(E)=  
(F)=



No.	ラベル	部品番号	部品名	数量						I	R
				(A)	(B)	(C)	(D)	(E)	(F)		
1	1	1E8380-73261	レンケツロツト <sup>®</sup> マI (49)	2							
2	1	1E8235-73330	カチー 12X8X4 (ZC)	8							
3	1	1E8235-73351	シテンピン (ZC)	8							
4	1	1E8780-73651-1	UF0シリンダ <sup>®</sup> L (49)	2							
5	1	1E9331-73701	レンケツロツト <sup>®</sup> カシロ (49)	2							
6	1	1E8380-73740	アシヤストナツト (ZC)	2							
7	1	1E9210-73851	ボテンヨブナツト (49)	1							
8	1	1E8380-73910	ナツト M24L (ZC)	2							
9	1	22157-080000	ザガネ(タ)イマル 8	8							
10	1	26013-080162	ボルト(バネ) 8X 16	8							
11	1	26014-080202	ボルト(ヒラバ)ネ 8X 20	1							
12	1	26737-240002	ナツト(ホソ) 24	2							

Fig.57. ルーム枠

(A)=JCB1500

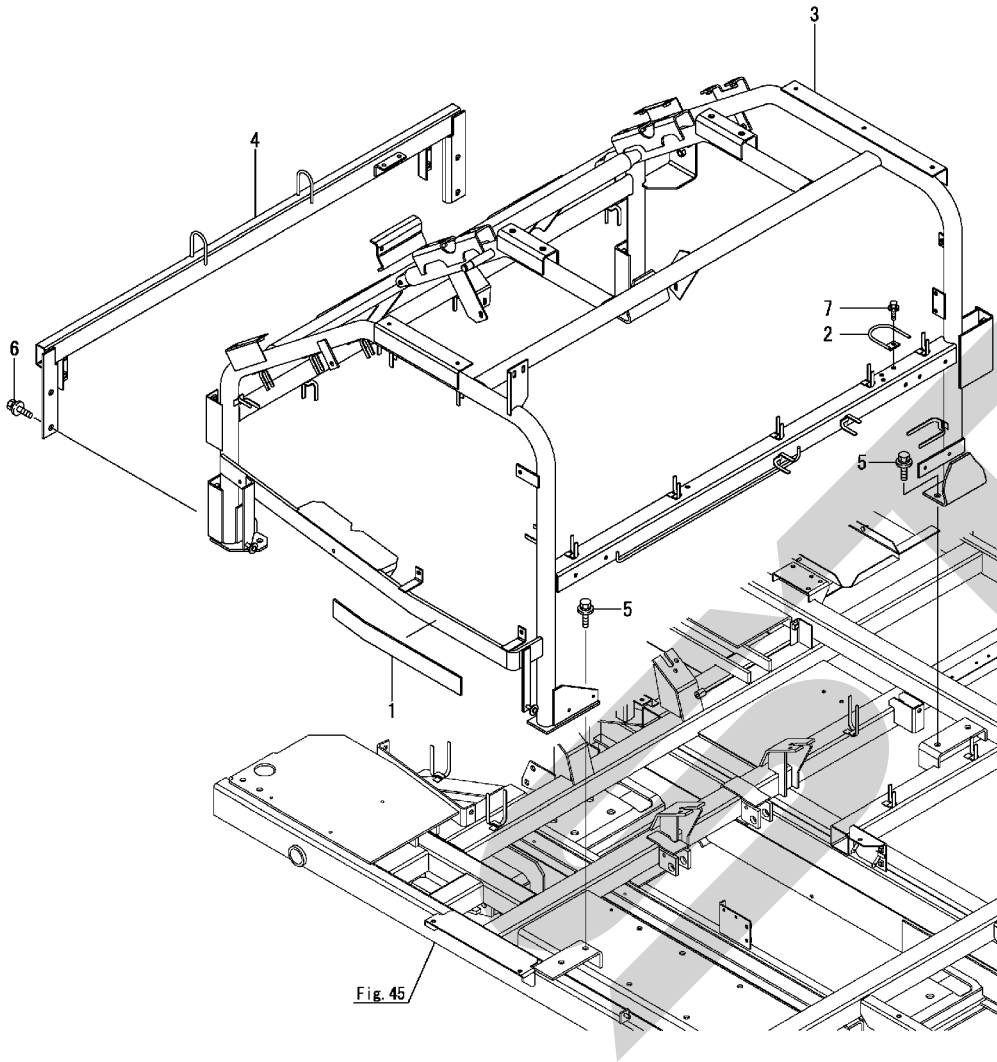
(B)=

(C)=

(D)=

(E)=

(F)=



No.	バール	部品番号	部品名	数量						I	R
				(A)	(B)	(C)	(D)	(E)	(F)		
1	1	1E6820-03250	カンショウシート	1							
2	1	1K1140-04200-1	ホースガイド (49)	1							
3	1	1K1190-75000	ルーム枠 CMP (49)	1							
3-1	1	1K1190-75001	ルーム枠 CMP (49)	1							N
		(A=FZZZZZ)									
4	1	1K1140-75421-1	ルームクレンゲツフレーム (49)	1							
5	1	26013-120302	ボルト(ハネ) 12X 30	8							
5-1	1	26014-120302	ボルト(ヒラ+ハネ) 12X 30 (A=FZZZZZ)	8							N
6	1	26013-120302	ボルト(ハネ) 12X 30	4							
6-1	1	26014-120302	ボルト(ヒラ+ハネ) 12X 30 (A=FZZZZZ)	4							N
7	1	26014-080202	ボルト(ヒラ+ハネ) 8X 20	1							

Fig.58. エンジンルーム枠

(A)=JCB1500  
(B)=  
(C)=

(D)=  
(E)=  
(F)=

No.	ラベル	部品番号	部品名	数量						I	R
				(A)	(B)	(C)	(D)	(E)	(F)		
1	1	1E8720-75800	シール 5X15X470	3							
2	1	1K1190-76000	Eルームフレーム (49)	1							
3	1	1K1190-76120	シール 15X10X600	1							
4	1	1K1190-76130	シール 6X4X620	1							
5	1	1E8970-92290	シール 6X4X425	1							
6	1	26014-080202	ボルト(ヒラガネ) 8X 20	2							
7	1	26014-100252	ボルト(ヒラガネ) 10X 25	2							

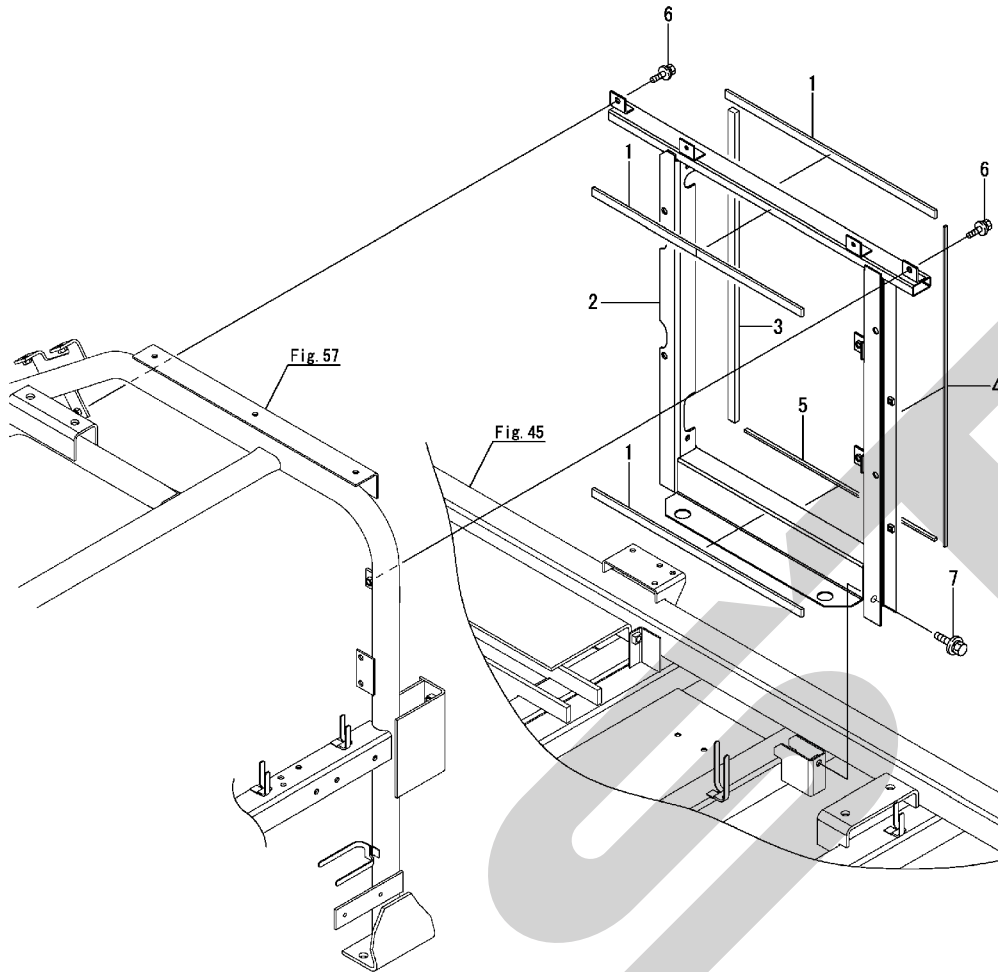


Fig.59. エンジンルームカバー

(A)=JCB1500

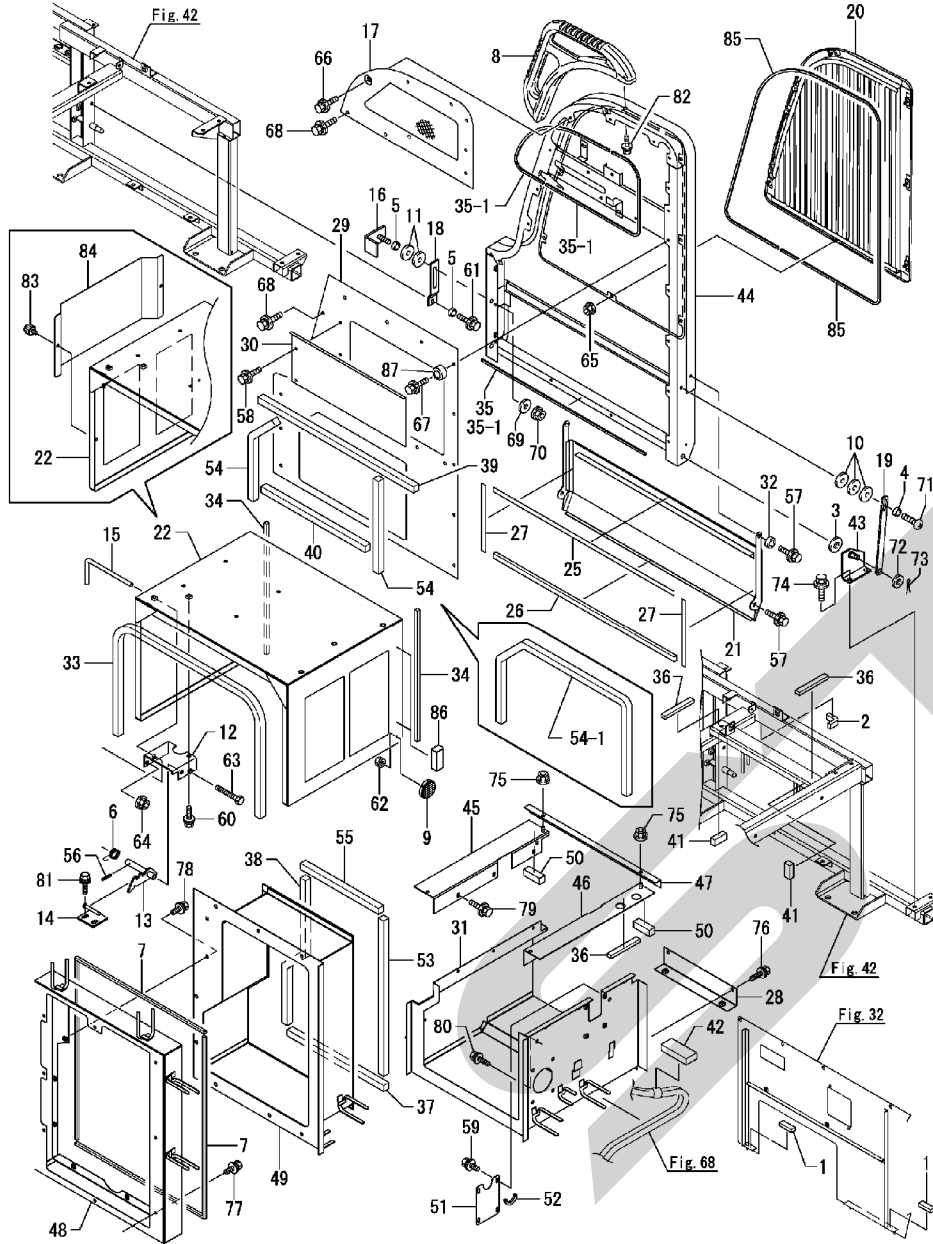
(B)=

(C)=

(D)=

(E)=

(F)=



No.	ラベル	部品番号	部品名	数量						I	R
				(A)	(B)	(C)	(D)	(E)	(F)		
1	1	1E8540-04800	シール 10X15X45	2							
2	1	1E8970-32480	シール 15X10X70	1							
3	1	1E6690-35500	サガネ12X28X4.5 (ZC)	1							
4	1	1E6680-38480	スヘーサ 5 (ZC)	1							
5	1	1E6680-38480	スヘーサ 5 (ZC)	2							
6	1	1E6693-45240	ロツクレバ -モトシバネ (ZC)	1							
7	1	1F4121-46670	ソフトテブ 7X1090	2							
8	1	1E8540-62430	アシストバ -	1							
9	1	1A6481-62650	リフレクタ	1							
10	1	1E8560-75180	サガネ 8.5X28X3.2 (ZC)	3							
11	1	1E8560-75180	サガネ 8.5X28X3.2 (ZC)	2							
12	1	1E8560-75350	ロツクアームシテンサ (20)	1							
13	1	1E8560-75370	ロツクアーム (ZC)	1							
14	1	1E8230-75390	ロツクウケ (ZC)	1							
15	1	1E8560-75391	ロツクレバ - (ZC)	1							
16	1	1E8560-75400	アームシテン (ZC)	1							
17	1	1E8560-75421	エルムウライタウエ (10)	1							
18	1	1E8230-75431	エルムカイトウアーム (ZC)	1							
19	1	1E8645-75480	エルムカイトウアーム アト (ZC)	1							
20	1	1E8560-75501-1	ホウジソフフィルタ ウエ (49)	1							
21	1	1E8560-75551	エルムシタカバー (10)	1							
22	1	7K1190-75600	シートコラム PLシクミ (14)	1							1
25	1	1E8560-75630	シール 10X15X685	1							
26	1	1E8560-75640	シール 3X15X685	1							
27	1	1E8560-75680	シール 3X15X220	2							
28	1	1K1190-75780	ダクトステー (49)	1							
29	1	1K1190-75800	エルムウライタ (10)	1							
30	1	1K1190-75830	プレート(ウライタ) (10)	1							
31	1	1K1190-75900	キユウキダクト (49)	1							
32	1	1E8230-75980	カラー 6X10X3.5 (ZC)	2							
33	1	1K1190-76100	シートコラムシール C	1							
34	1	1K1190-76110	シール 430	2							
35	1	1K1190-76130	シール 6X4X620	1							
35-1	1	1K1190-76130	シール 6X4X620	3							K
(A=FZZZZZ)											
36	1	1K1190-76140	シール 15X10X110	3							
37	1	1K1190-76160	シール 20X20X400	1							
38	1	1K1190-76170	シール 20X20X610	1							
39	1	1K1190-76170	シール 20X20X610	1							
39-1	1	1K1190-76220	シール 20X30X620	1							S
(A=FZZZZZ)											
40	1	1K1190-76180	シール 15X20X405	1							
41	1	1K1190-76190	シール 15X20X45	2							
42	1	1K1190-76200	シール 20X40X95	1							
43	1	1E3100-76350	エルムカイトウシテン (ZC)	1							
44	1	1E3100-76502	エンジンルーム (10)	1							
45	1	1K1190-76500	ダクトカバー - F (49)	1							
45-1	1	1K1190-75971	ダクトカバー - F (49)	1							S
(A=FZZZZZ)											
46	1	1K1190-76520	ダクトカバー - R (49)	1							
46-1	1	1K1190-75981	ダクトカバー - R (49)	1							S

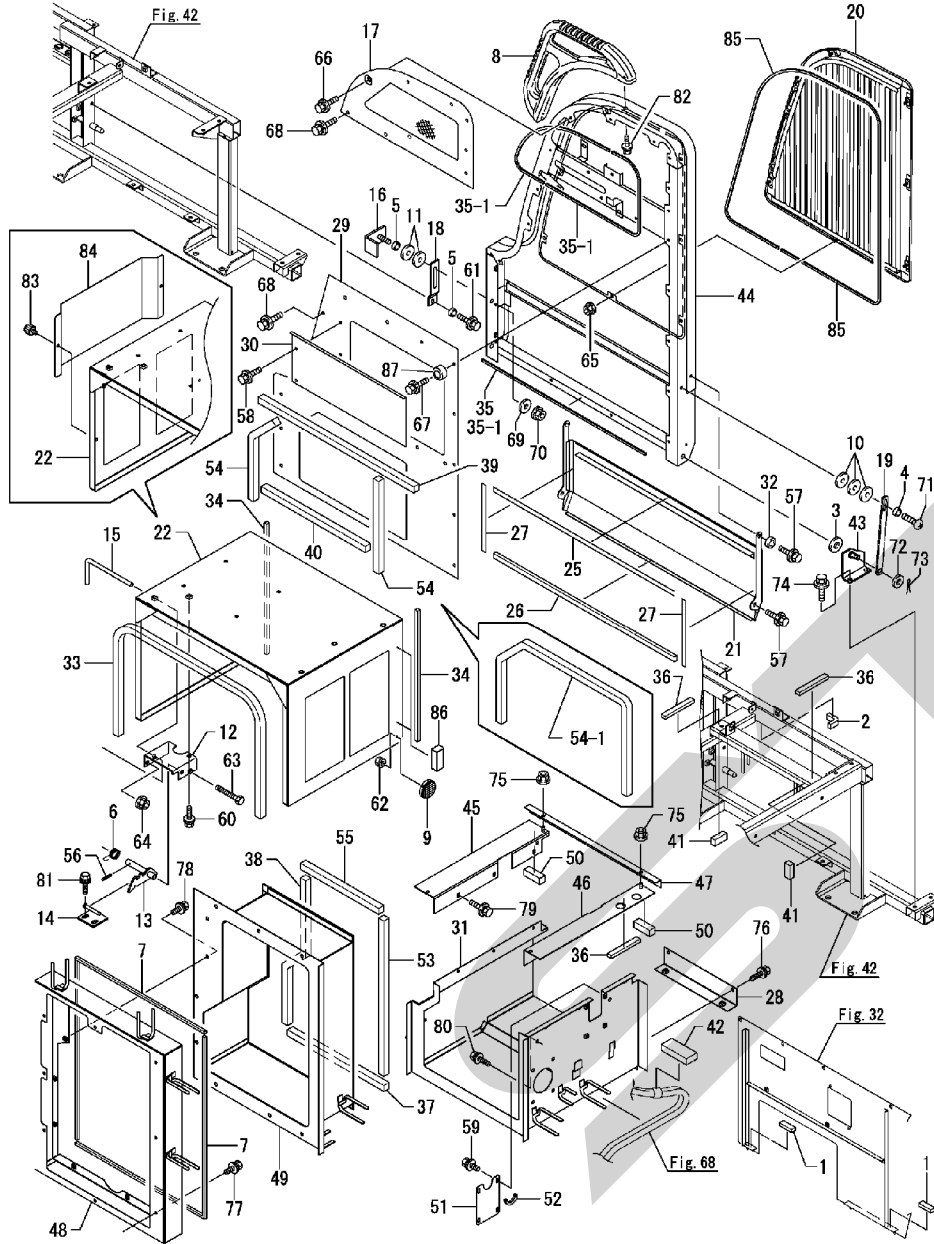
備考

(1)前部にエンジン冷却口が追加されました。  
No. 83と84を同時交換にて互換性あります。

Fig.59. エンジンルームカバー

(A)=JCB1500  
(B)=  
(C)=

(D)=  
(E)=  
(F)=



No.	バル	部品番号	部品名	数量						I	R
				(A)	(B)	(C)	(D)	(E)	(F)		
47	1	1K1190-76540	ダクトカバー - M (49)	1						Z	
48	1	1K1190-76700	キウキカバー (49)	1							
49	1	1K1190-76800	キウキミカバ - CMP (49)	1							
50	1	1E8255-79400	ダクトシール	2							
51	1	1E8790-84650	グロメットオサI 32	1							
52	1	1E8420-84910	ジザイブツシユ 50	1							
53	1	1E8560-93870	シール 20X20X557	1							
54	1	1E8560-93880	シール 20X20X319	2							
54-1	1	1K1190-76240	シール 20X20X1000	1						S	
55	1	1E8560-93880	シール 20X20X319	1							
56	1	22351-030020	スプリングピン 3.0AX 20	1							
57	1	26014-060162	ボルト(ヒラバネ) 6X 16	4							
58	1	26014-060162	ボルト(ヒラバネ) 6X 16	2							
59	1	26014-060162	ボルト(ヒラバネ) 6X 16	4							
60	1	26014-080162	ボルト(ヒラバネ) 8X 16	2							
61	1	26014-080202	ボルト(ヒラバネ) 8X 20	1							
62	1	26051-050002	ナット(バネ) 5	1							
63	1	26116-060404	ボルト 6X 40	1							
64	1	26367-080002	ツバツキナット 8	2							
65	1	26367-060002	ツバツキナット 6	7							
66	1	26014-060162	ボルト(ヒラバネ) 6X 16	6							
67	1	26014-060162	ボルト(ヒラバネ) 6X 16	9							
68	1	26014-080202	ボルト(ヒラバネ) 8X 20	7							
69	1	22157-080000	ザガネ(タ)イマル 8	1							
70	1	26367-080002	ツバツキナット 8	1							
71	1	26587-080302	バインドネジ(アナ) 8X30	1							
72	1	22117-120000	ザガネ(コマル) 12	1							
73	1	22417-200200	ワリピン 2.0X 20	1							
74	1	26014-080202	ボルト(ヒラバネ) 8X 20	2							
75	1	26367-080002	ツバツキナット 8	2						Z	
76	1	26014-080162	ボルト(ヒラバネ) 8X 16	2							
77	1	26014-060162	ボルト(ヒラバネ) 6X 16	5							
78	1	26014-060162	ボルト(ヒラバネ) 6X 16	13							
79	1	26014-060162	ボルト(ヒラバネ) 6X 16	7							
80	1	26014-080162	ボルト(ヒラバネ) 8X 16	3							
81	1	26014-080202	ボルト(ヒラバネ) 8X 20	2							
82	1	26014-080162	ボルト(ヒラバネ) 8X 16	3							
83	1	1F4124-44410	ツマミツキボルト 6X10	2							W
84	1	1K1190-75730	プロテクタ (14)	1							W
85	1	1K1190-76210	シール 6X4X1080	2							W
86	1	1K1190-28270	スポンジパッキン:50	2							
87	1	1K1140-28120	カラー	2							W

備考  
(1)前部にエンジン冷却口が追加されました。  
No. 83と84を同時交換にて互換性あります。



Fig.60. ルーム枠カバー

(A)=JCB1500  
(B)=  
(C)=

(D)=  
(E)=  
(F)=

No.	ラベル	部品番号	部品名	数量						I	R	
				(A)	(B)	(C)	(D)	(E)	(F)			
1	1	7K1190-76300	ルーム枠カバー - PLシキミ (10)	1								
4	1	1K1190-76400	コティカナク A (ZC)	1								
5	1	1E8080-76552	ロックハンドルB (10)	2								
6	1	26014-080202	ボルト(ヒラ+バネ) 8X 20	2								
7	1	1K1190-28250	スポンジパッキン:50	2								

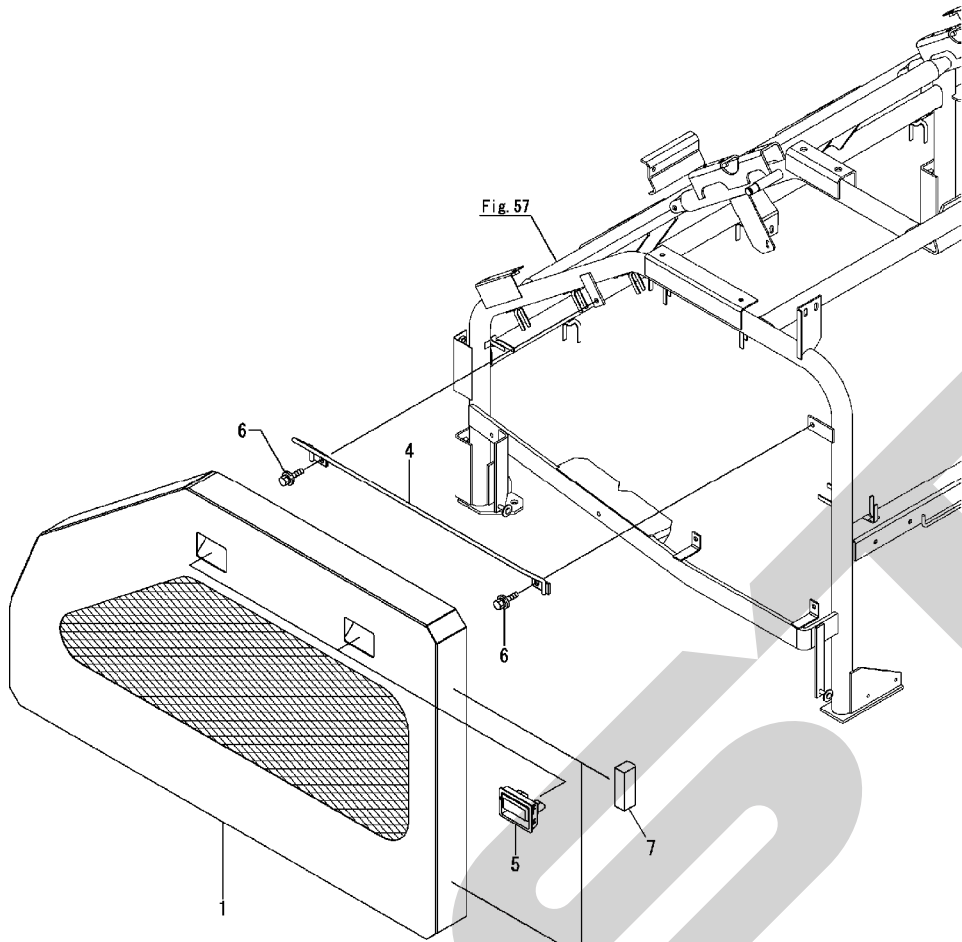
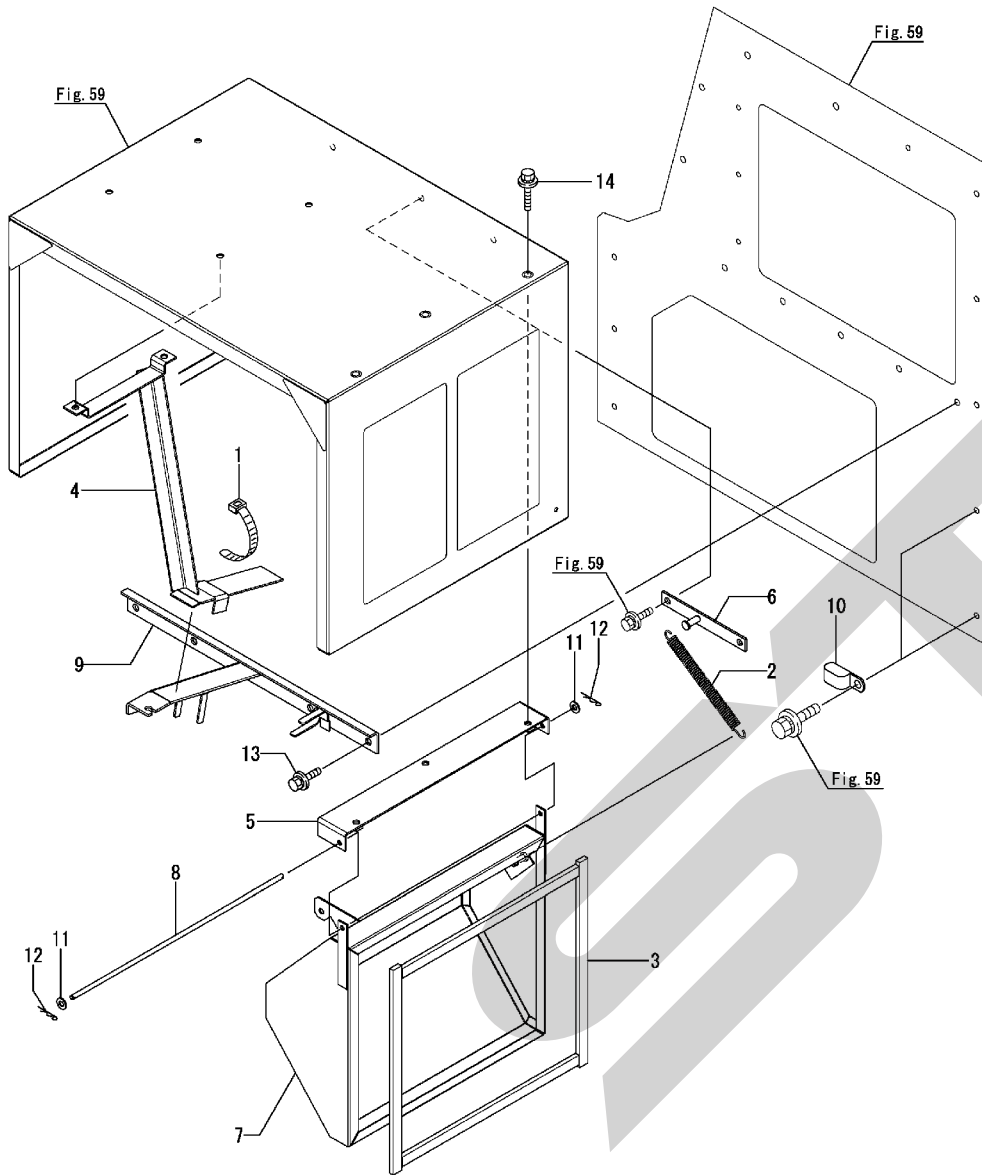




Fig.61. スクリーンクリーナ

(A)=JCB1500  
(B)=  
(C)=

(D)=  
(E)=  
(F)=



No.	バール	部品番号	部品名	数量						I	R
				(A)	(B)	(C)	(D)	(E)	(F)		
1	1	1E6690-03140	ワイヤトメハント 300		2						
2	1	1C6850-16930	バネ 12. 4X117		1						
3	1	1E8940-36940	シール15X10X320		4						
4	1	1K1190-76050	ホキヨウステー (49)		1						
5	1	1K1190-76550	シャツタシテン (49)		1						
6	1	1K1190-76570	バネカケ (49)		1						
7	1	1K1190-76600	シャツタ CMP (49)		1						
7-1	1	1K1190-76601	シャツタ CMP (49)		1						N
(A=FZZZZZ)											
8	1	1K1190-76660	ピン 6X375 (ZC)		1						
9	1	1K1190-76670	アウタケ CMP (49)		1						
10	1	1E6212-82820	クリツブ COD 173219		2						
11	1	22137-060000	サガネ(ミガキ) 6		2						
12	1	22372-060000	スナツブピン 6		2						
13	1	26014-080202	ホルト(ヒラ+バネ) 8X 20		5						
14	1	26014-080302	ホルト(ヒラ+バネ) 8X 30		3						

Fig.62. ミラー

(A)=JCB1500  
(B)=  
(C)=

(D)=  
(E)=  
(F)=

No.	ラベル	部品番号	部品名	数量						I	R
				(A)	(B)	(C)	(D)	(E)	(F)		
1	1	1E8730-77150	ミラーASY (バック)	1							
2	1	26557-060162	ナット (6X16)	2							

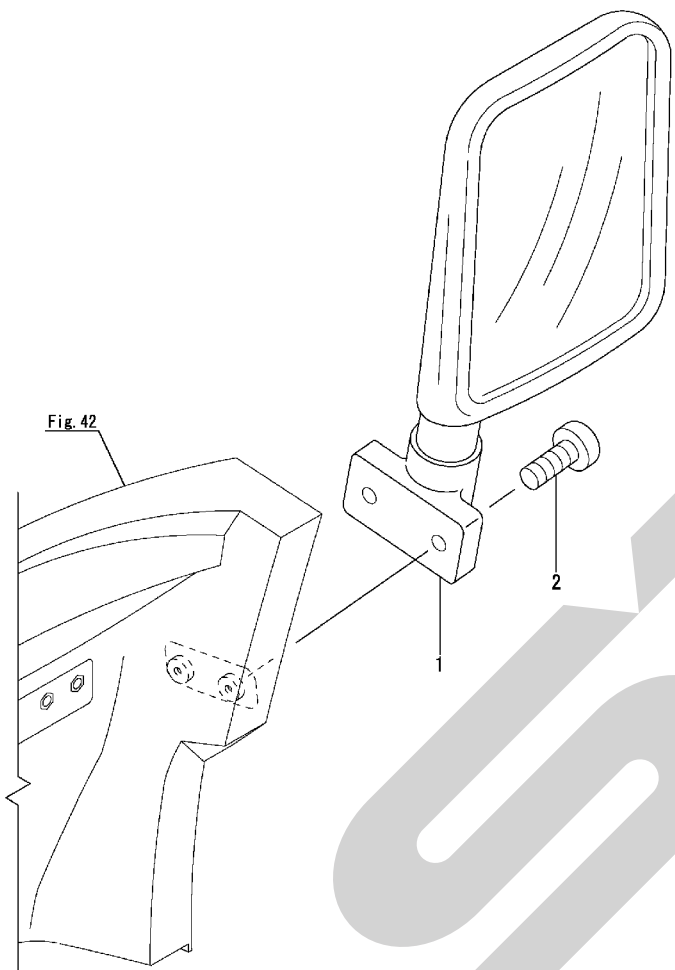
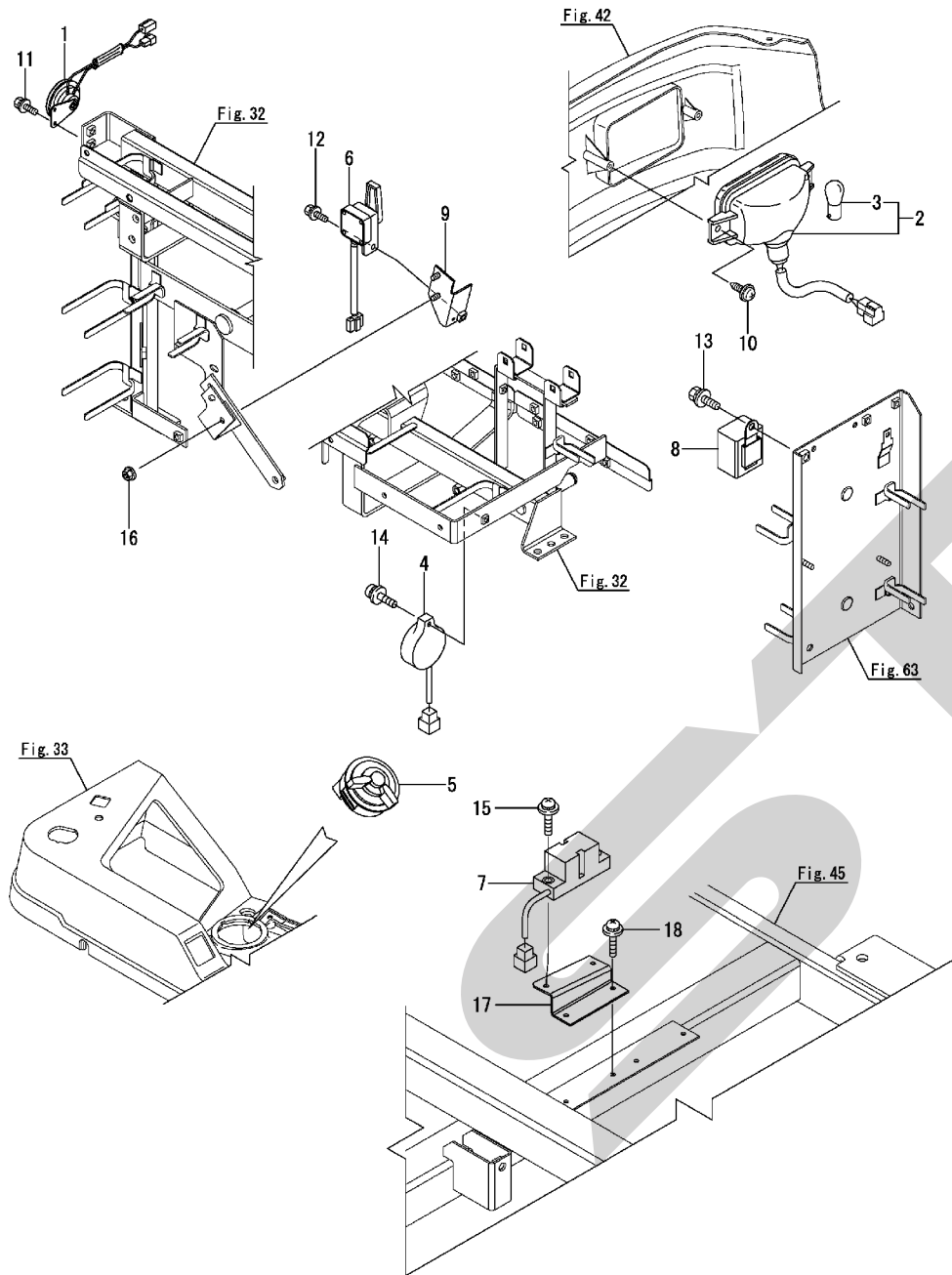




Fig.64. 保安作業灯

(A)=JCB1500  
(B)=  
(C)=

(D)=  
(E)=  
(F)=

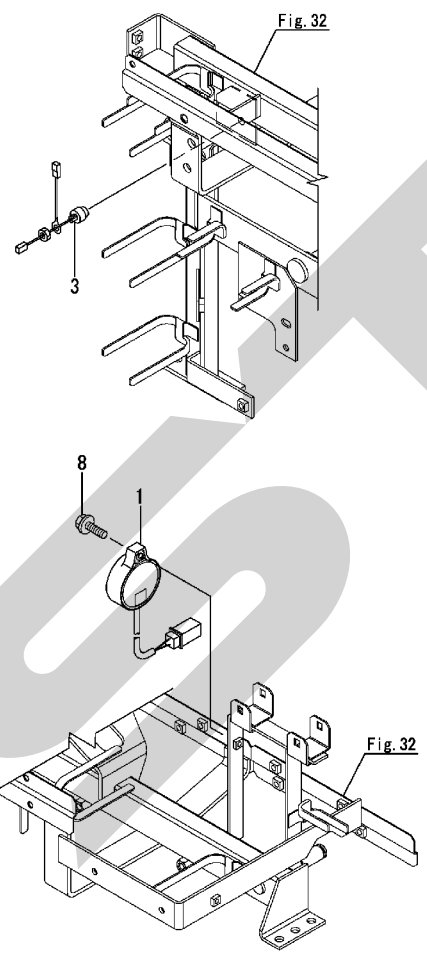
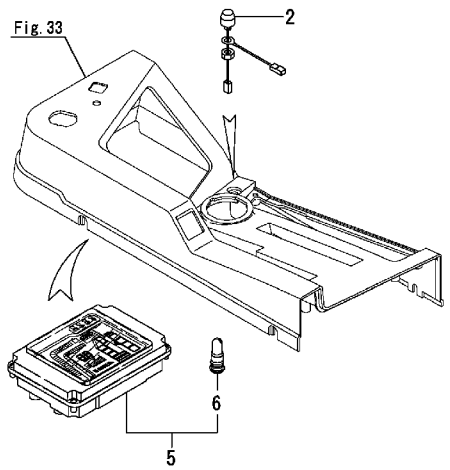


No.	バール	部品番号	部品名	数量						I	R
				(A)	(B)	(C)	(D)	(E)	(F)		
1	1	1C7100-08150	ホーン	1							
2	1	1E8770-81050	ヘッドライト	1							
3	2	1E6570-81070	ランプ 14V, 25W	1							
4	1	1E6820-81300	バックアップ	1							
5	1	1E8940-81300	コンビネーションスイッチ	1							
6	1	1E8915-81360	レバースイッチ (52)	1							
7	1	1E9530-81530	ゲイジヤケイホクセンサ	1							
8	1	1E6650-82400	フラッシュASY	1							
9	1	1E8720-86500	バックスイッチサ (Z)	1							
10	1	22857-600140	タツピンネジ 6X14 (600160)	2							
11	1	26014-060122	ボルト (ヒラ+ハネ) 6X 12	2							
12	1	26014-060162	ボルト (ヒラ+ハネ) 6X 16	1							
13	1	26014-080162	ボルト (ヒラ+ハネ) 8X 16	1							
14	1	26023-050252	ナット (ヒラ+ハネ) 5X25	1							
15	1	26023-050302	ナット (ヒラ+ハネ) 5X30	2							
16	1	26367-060002	ツバツキナット 6	2							
17	1	1K1190-86100	ゲイホクセンササ (49)	1							
18	1	26023-050202	ナット (ヒラ+ハネ) 5X20	2							

Fig.65. 警報メータ

(A)=JCB1500  
(B)=  
(C)=

(D)=  
(E)=  
(F)=

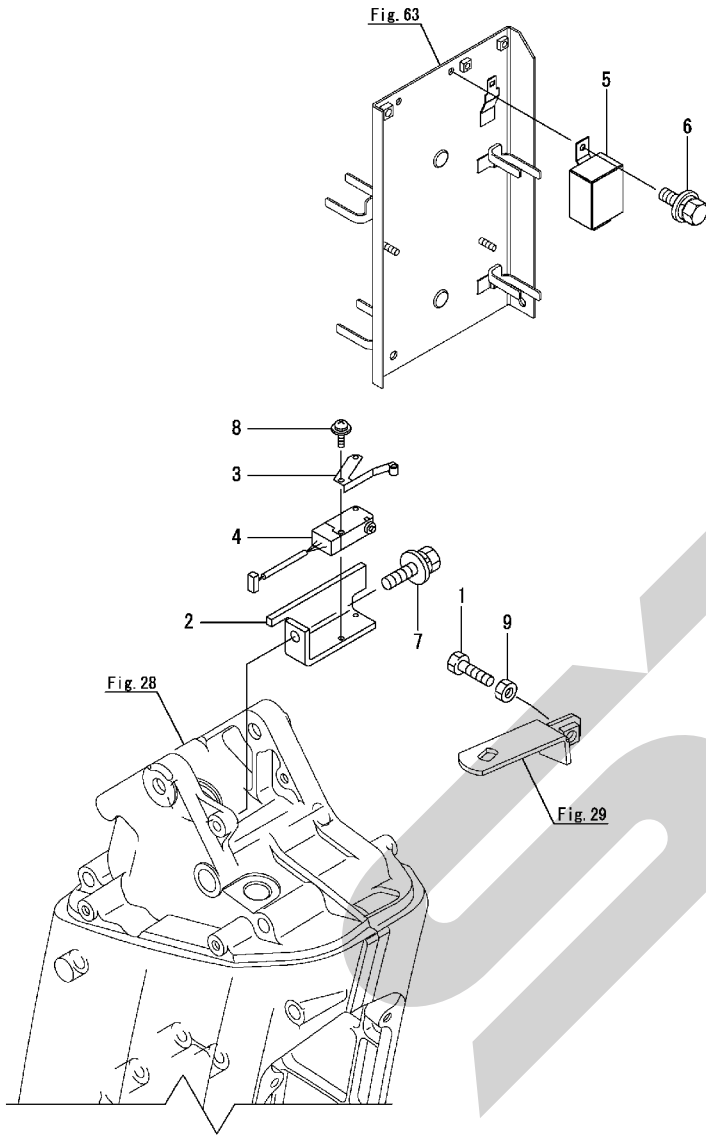


No.	ラベル	部品番号	部品名	数量						I	R
				(A)	(B)	(C)	(D)	(E)	(F)		
1	1	1P211A-71850	ケイホクブザー	1							
2	1	1E8665-81300	ブザーテイススイッチ	1							
3	1	1E8665-81300	ブザーテイススイッチ	1							
4	1	1E8380-81650	ネンリヨウセンサ	1							
5	1	1K1190-82340	コンビネーションメータ ASY	1							
6	2	1E8665-05530	バルブ 1.7W	4							
7	1	26022-050122	ナベコネジ (ハネ5X12)	5							
8	1	26023-050252	ナベコネジ (ヒラ+ハネ5X25)	1							

Fig.66. 走行制御

(A)=JCB1500  
(B)=  
(C)=

(D)=  
(E)=  
(F)=



No.	ラベル	部品番号	部品名	数量						I	R
				(A)	(B)	(C)	(D)	(E)	(F)		
1	1	144220-11370	バケツボタン 6X25	1							
2	1	1E3150-61420	スイッチブラケット (49)	1							
3	1	1E8255-81180	NVレレバ	1							
4	1	1E8915-81450	マイクロスイッチ	1							
5	1	1E8990-82510	デンリウツウ ヲクユニツ	1							
6	1	26014-060122	ボルト(ヒラバネ) 6X 12	1							
7	1	26014-060162	ボルト(ヒラバネ) 6X 16	1							
8	1	26557-030122	ナベコネジ (+7ナ) 3X12	1							
9	1	26757-060002	トメナツト 6	1							

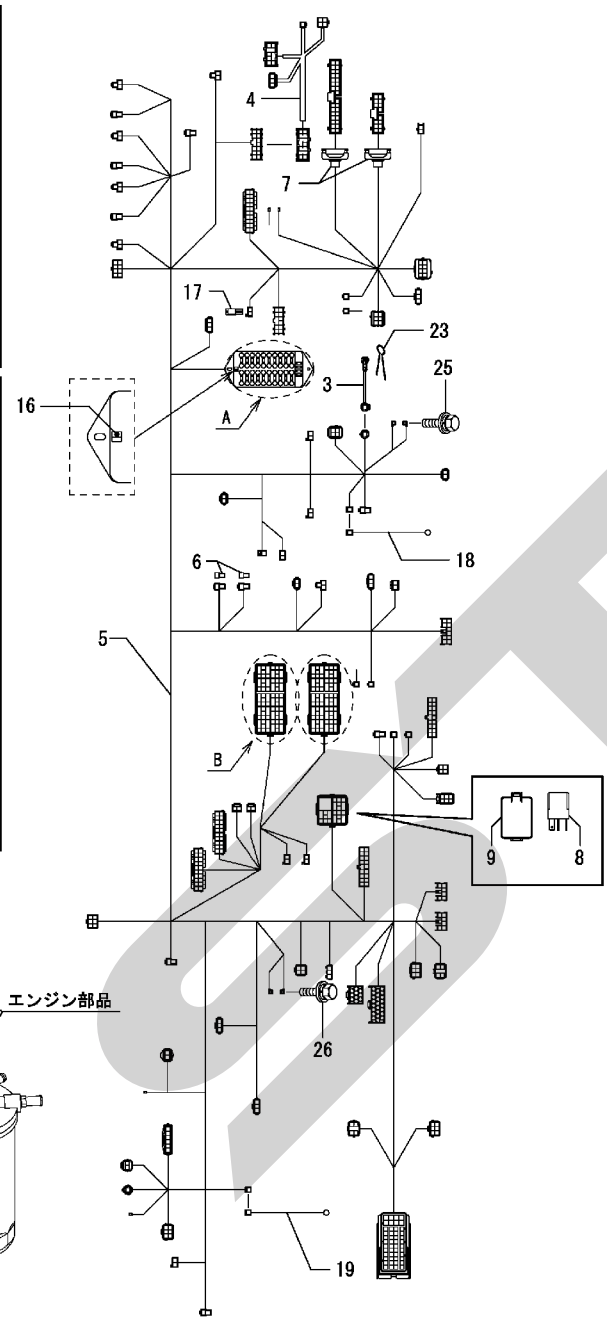
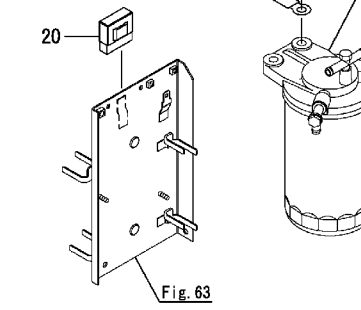
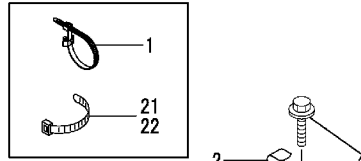
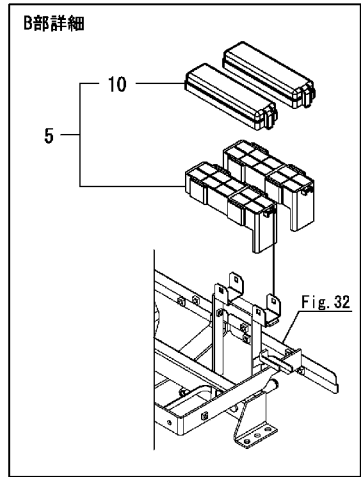
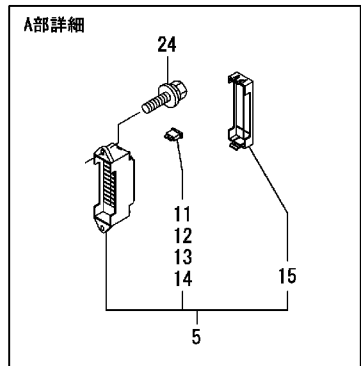




Fig.68. ワイヤーハーネス

(A)=JCB1500  
(B)=  
(C)=

(D)=  
(E)=  
(F)=



No.	バル	部品番号	部品名	数量						I	R
				(A)	(B)	(C)	(D)	(E)	(F)		
1	1	194680-51670	バンド (クリップ)	3							
2	1	1E6102-83230	バッテリーケーブル クランプ	1							
3	1	1E9210-84071	スタータハーネス	1							
4	1	1E8990-84091	ステアリング コラムハーネス	1							
5	1	1K1190-84100	ホンキハーネス	1							
6	2	1A6382-51510	テコカ (2W, R120)	2							
7	2	1E8540-82450	コネクタカバー - A	2							
8	2	1K1140-82500	リレー (ACM13211M01)	23							
9	2	1K1140-82600	リレー-BOXカバー (4P)	1							
10	2	1K1140-82700	リレー-BOXカバー (10P)	2							
11	2	1E8665-83150	ミニヒューズ 5A	8							
12	2	1E8665-83160	ミニヒューズ 10A	5							
13	2	1E8665-83170	ミニヒューズ 15A	3							
14	2	1E8665-83190	ミニヒューズ 30A	2							
15	2	1E8970-84800	ヒューズ BOXカバー-20P	1							
16	2	1E8970-84820	ヒューズ プレー	1							
17	2	1E8235-84910	ダイオード 090 (3A)	6							
18	1	1E6820-84201	ハーネス H	1							
19	1	1E6820-84201	ハーネス H	1							
20	1	1E8540-84930	ダイオード ユニット C	2							
21	1	1E6102-84960	ワイヤメバンド 250	2							
22	1	1E6102-84970	ワイヤメバンド 140	1							
23	1	22417-200200	ワリピン 2.0X 20	2							
24	1	26014-060122	ホルト (ヒラパネ) 6X 12	2							
25	1	26014-060162	ホルト (ヒラパネ) 6X 16	1							
26	1	26014-060162	ホルト (ヒラパネ) 6X 16	1							

N:旧 ↔ 新, Q:旧 ↔ 新, R:旧 ↔ 新, S:旧 ↔ 新, W:追加, Z:廃止, F:セット互換, K:個数変更

Fig.69. 作業機制御

(A)=JCB1500

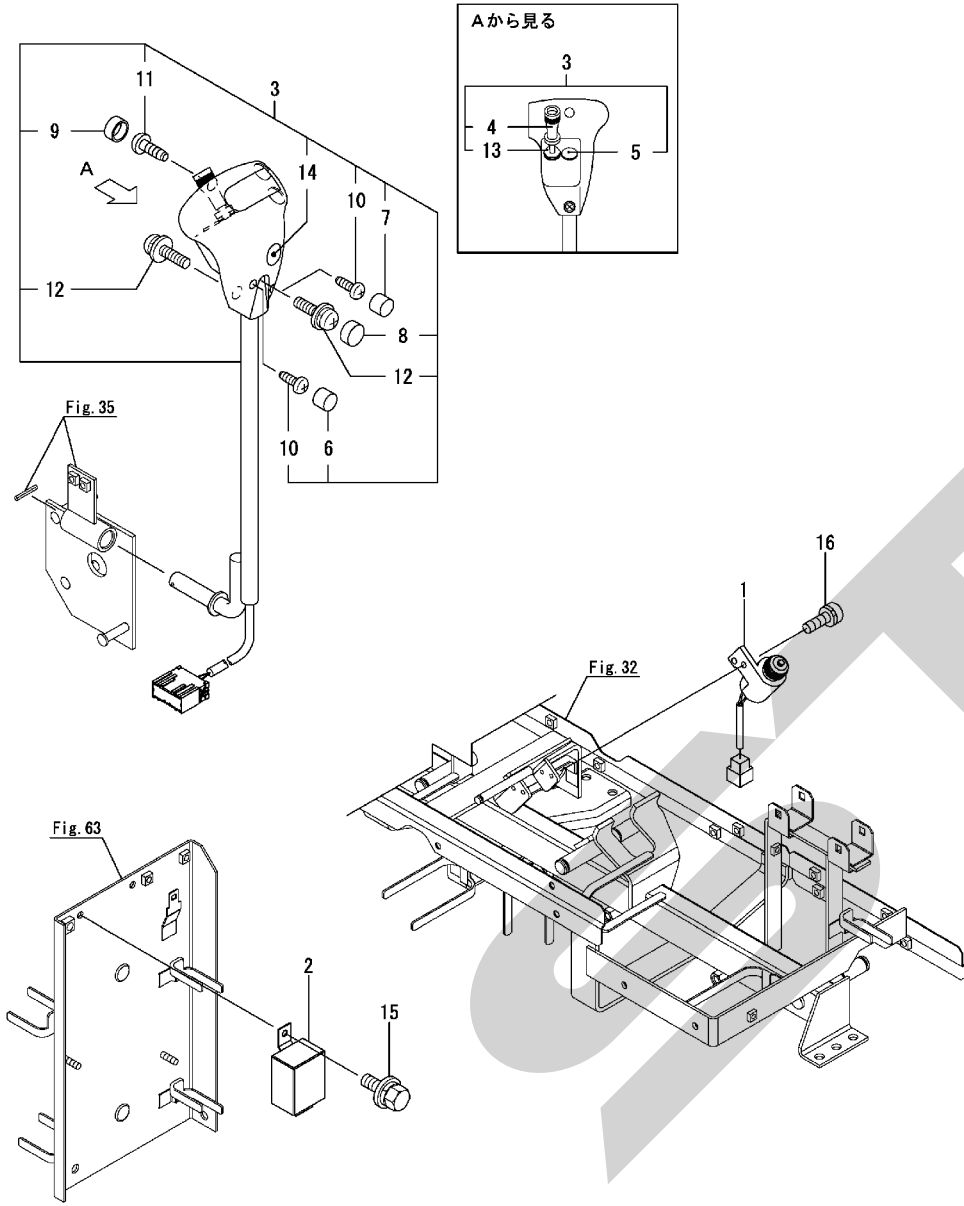
(B)=

(C)=

(D)=

(E)=

(F)=

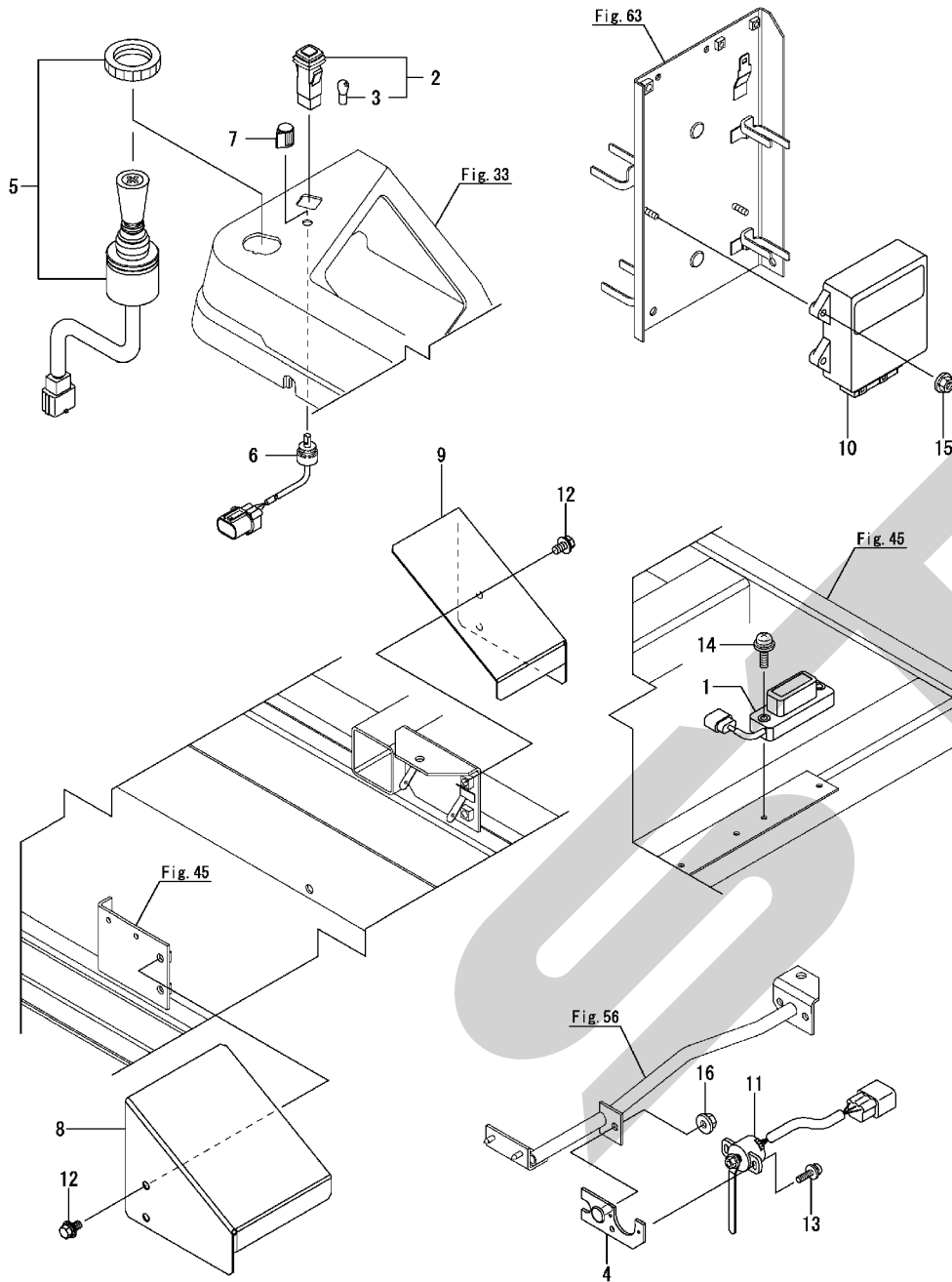


No.	バール	部品番号	部品名	数量						I	R
				(A)	(B)	(C)	(D)	(E)	(F)		
1	1	1E8770-81320	フツツスイッチ(R)	1							
2	1	1E8990-82510	デソリユカソクアケユニット	1							
3	1	1E9430-88110	シヨハンソクレバ-B CMP	1							
4	2	1E8540-64050	コムフーツ(レット)	1							
5	2	1E8560-81170	コムキヤツフ B	1							
6	2	1E9265-88130	ネジキヤツフ B	1							
7	2	1E9265-88140	ネジキヤツフ C	1							
8	2	1E9265-88180	ネジキヤツフ A	1							
9	2	1E8730-88180	ネジキヤツフ D	1							
10	2	22857-400161	タツビソネジ 4X 16	2							
11	2	22857-500201	タツビソネジ 5 X20	1							
12	2	26023-050102	ナハコネジ(ヒラ+ハ)ネ5X10	2							
13	2	1E8730-88121	トケルスイッチ	1							
14	2	1E9265-88120	コムキヤツフ A	1							
15	1	26014-060122	ホルト(ヒラ+ハ)ネ 6X 12	1							
16	1	26022-050122	ナハコネジ(ハ)ネ5X12	2							

Fig.70. 水平制御

(A)=JCB1500  
(B)=  
(C)=

(D)=  
(E)=  
(F)=

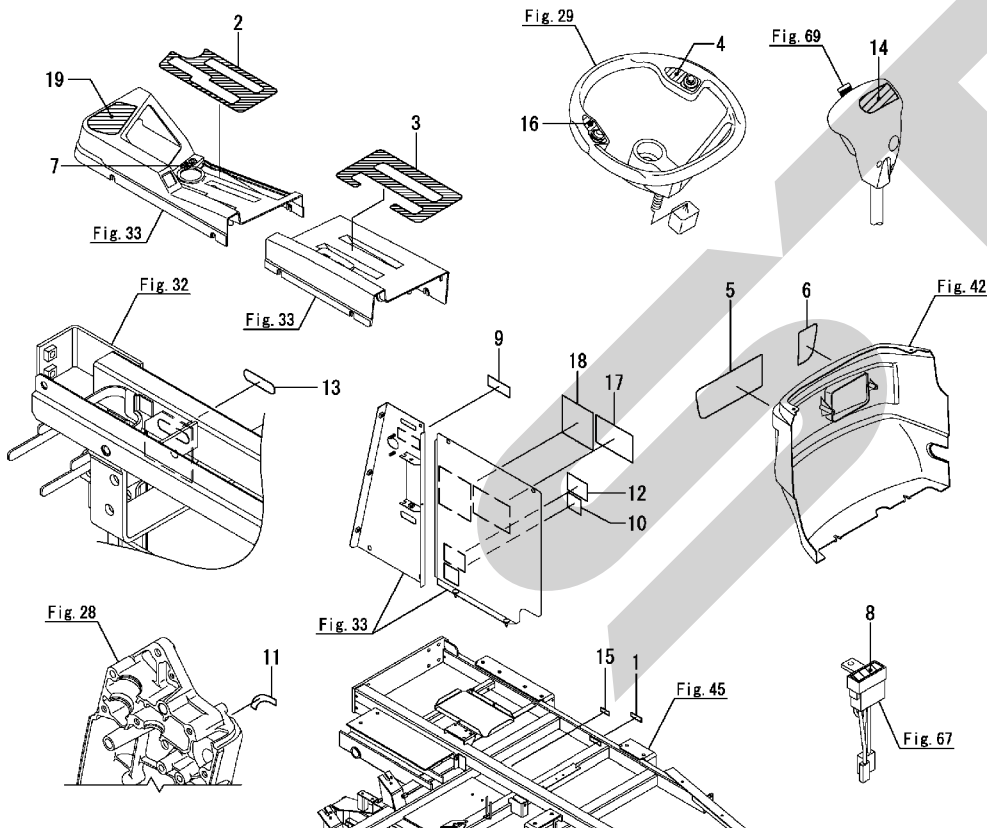
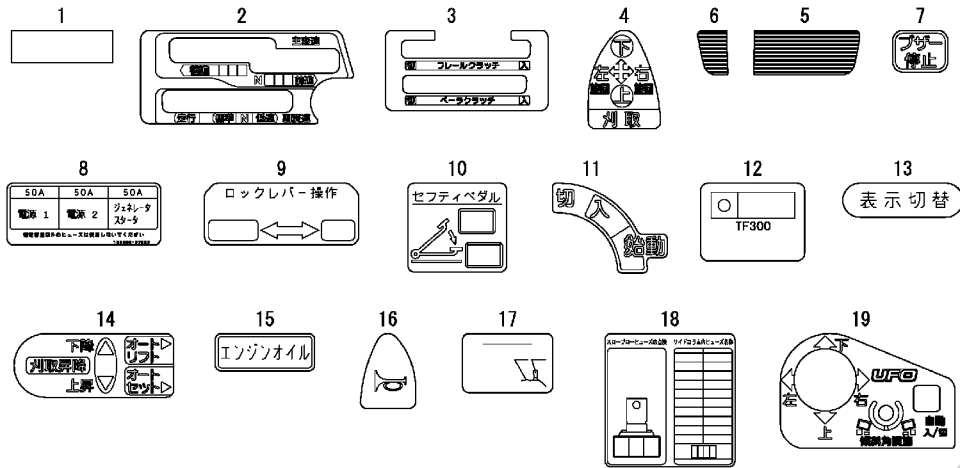


No.	ラベル	部品番号	部品名	数量						I	R
				(A)	(B)	(C)	(D)	(E)	(F)		
1	1	1C7080-07050	ケイヤセンサ	1							
2	1	198121-52110	ランプ ツキスイッチ	1							
3	2	198121-52150	ランプ (ソケットツキ)	1							
4	1	1E9331-73800	ボテンショガ (49)	2							
5	1	1E8775-81400	クロスレバースイッチ	1							
6	1	1E8540-82050	ボリューム	1							
7	1	1E9111-82100	ツマミ 16 (グリーン)	1							
8	1	1K1190-86060	ボテンショカバー LH (49)	1							
9	1	1K1190-86070	ボテンショカバー RH (49)	1							
10	1	1E8730-89005	コントローラ (UF0)	1							
11	1	1E8720-89150	カクトセンサL	2							
12	1	26014-080162	ボルト (ヒラ+ハネ) 8X 16	4							
13	1	26023-040162	ナベコネジ (ヒラ+ハネ) 4X16	4							
14	1	26023-050302	ナベコネジ (ヒラ+ハネ) 5X30	2							
15	1	26367-060002	ツバ ツキナット 6	2							
16	1	26367-080002	ツバ ツキナット 8	2							

Fig.71. 銘板

(A)=JCB1500  
(B)=  
(C)=

(D)=  
(E)=  
(F)=

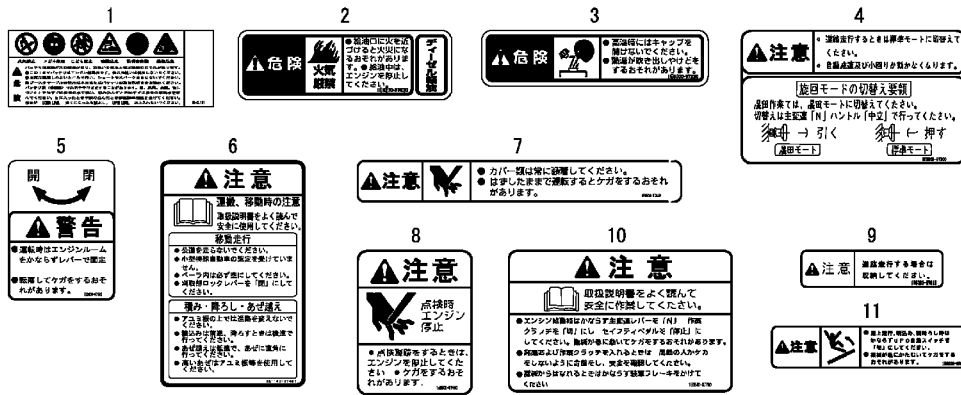


No.	ラベル	部品番号	部品名	数量						I	R
				(A)	(B)	(C)	(D)	(E)	(F)		
1	1	1D2180-95030	シヤタイメイバン	1							
2	1	1E9421-97140	サイドパネルマーク マ	1							
3	1	1K1190-97150	サイドパネルマーク ア	1							
4	1	1E9339-97190	カリトリセンカイマーク	1							
5	1	1E9375-97200	ライトマーク L	1							
6	1	1E9375-97210	ライトマーク R	1							
7	1	1E9420-97220	ブザーテイスマーク	1							
8	1	1E8990-97260	バッテリーマーク	1							
9	1	1E8915-97280	チェウジヤブレーキマーク	1							
10	1	1E8450-97290	セフテイペダルマーク	1							
11	1	1E9375-97310	キースイツチマーク	1							
12	1	1E8057-97400	オイルシジマーク (TF300)	1							
13	1	1E8720-97400	ヒヨウジキリカマーク	1							
14	1	1E9375-97400	シフトマーク (X)	1							
15	1	1E8460-97510	エンジンオイルマーク	1							
16	1	1E6A10-97560	ホンマーク (ハンドル)	1							
17	1	1E8080-97690	UFO チェウイマーク	1							
18	1	1K1190-97970	ヒューズマーク	1							
19	1	1E9420-97130	UFOマーク (コラム)	1							

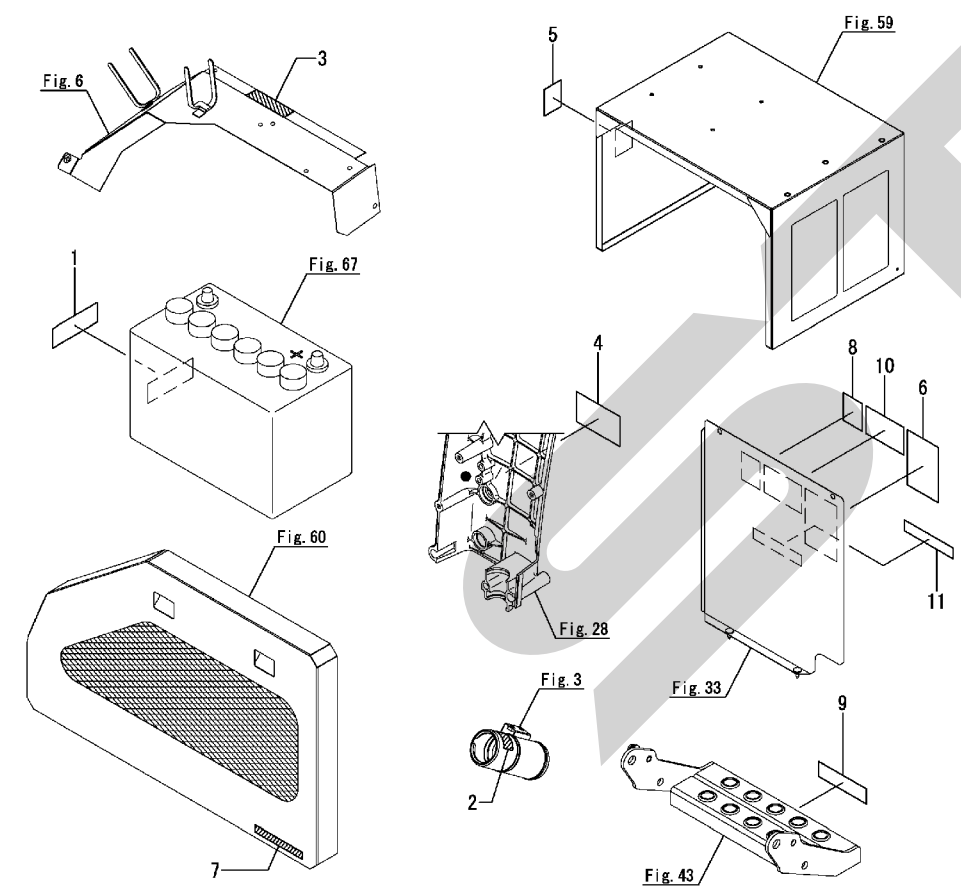
Fig.72. 銘板(安全)

(A)=JCB1500  
(B)=  
(C)=

(D)=  
(E)=  
(F)=



No.	ラベル	部品番号	部品名	数量						I	R
				(A)	(B)	(C)	(D)	(E)	(F)		
1	1	1C6780-95950	キケン メイバン (バ) ツテリ	1							
2	1	1E8230-97030	キケン (カ) ケンキン B	1							
3	1	1E8500-97220	キケン (ラ) ジ イター	1							
4	1	1E8665-97300	チユウイ (セン) カイモト	1							
5	1	1E3100-97390	ケイコウ (カ) バ - オープン	1							
6	1	1K1140-97421	チユウイ (ウ) ンバ ン. イド ウ	1							
7	1	1E8500-97440	チユウイ (バ) ルトカバ -	1							
8	1	1E8500-97460	チユウイ (エン) ジン テイ	1							
9	1	1E6363-97510	チユウイ (シ) ユノウ	1							
10	1	1E8540-97720	チユウイ (ト) リアツカイ S	1							
11	1	1E8230-97800	チユウイ (U) FO	1							

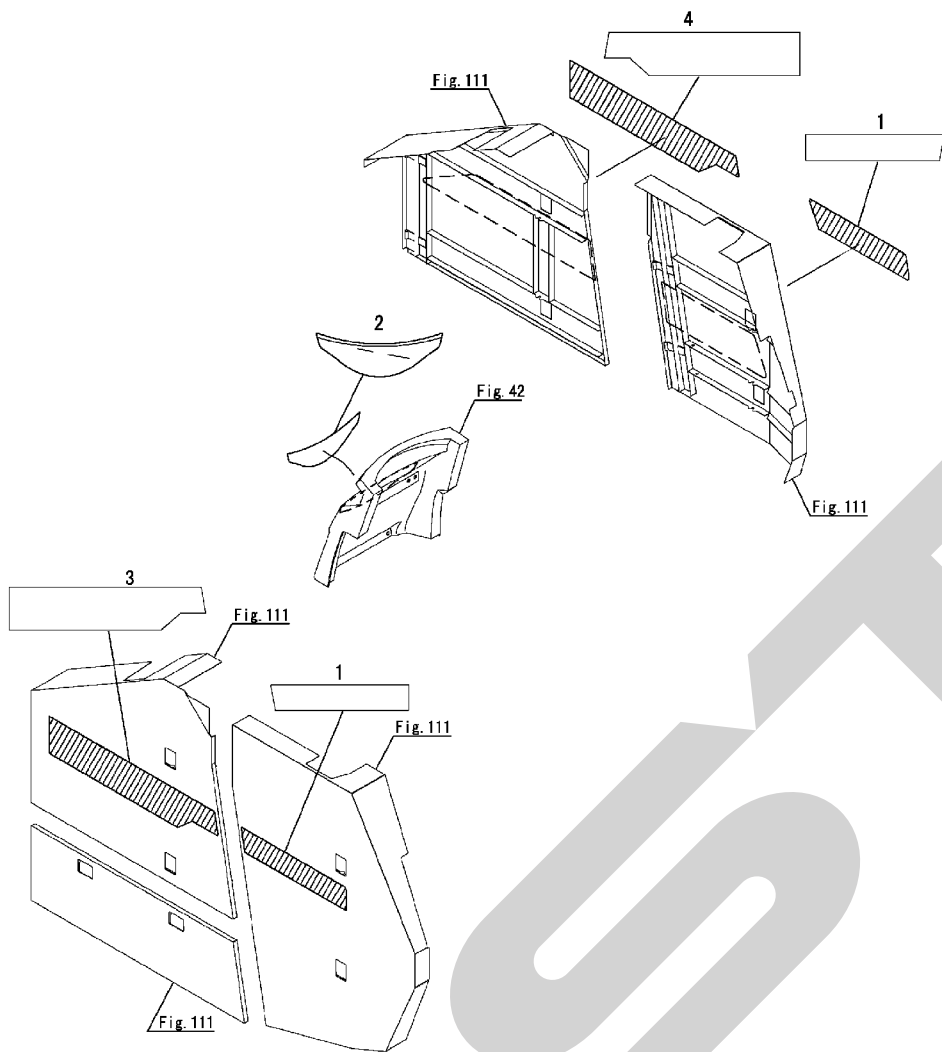


N:旧 ↔ 新, Q:旧 ↔ 新, R:旧 ↔ 新, S:旧 ↔ 新, W:追加, Z:廃止, F:セット互換, K:個数変更

Fig.74. 銘板(JCB)

(A)=JCB1500  
(B)=  
(C)=

(D)=  
(E)=  
(F)=

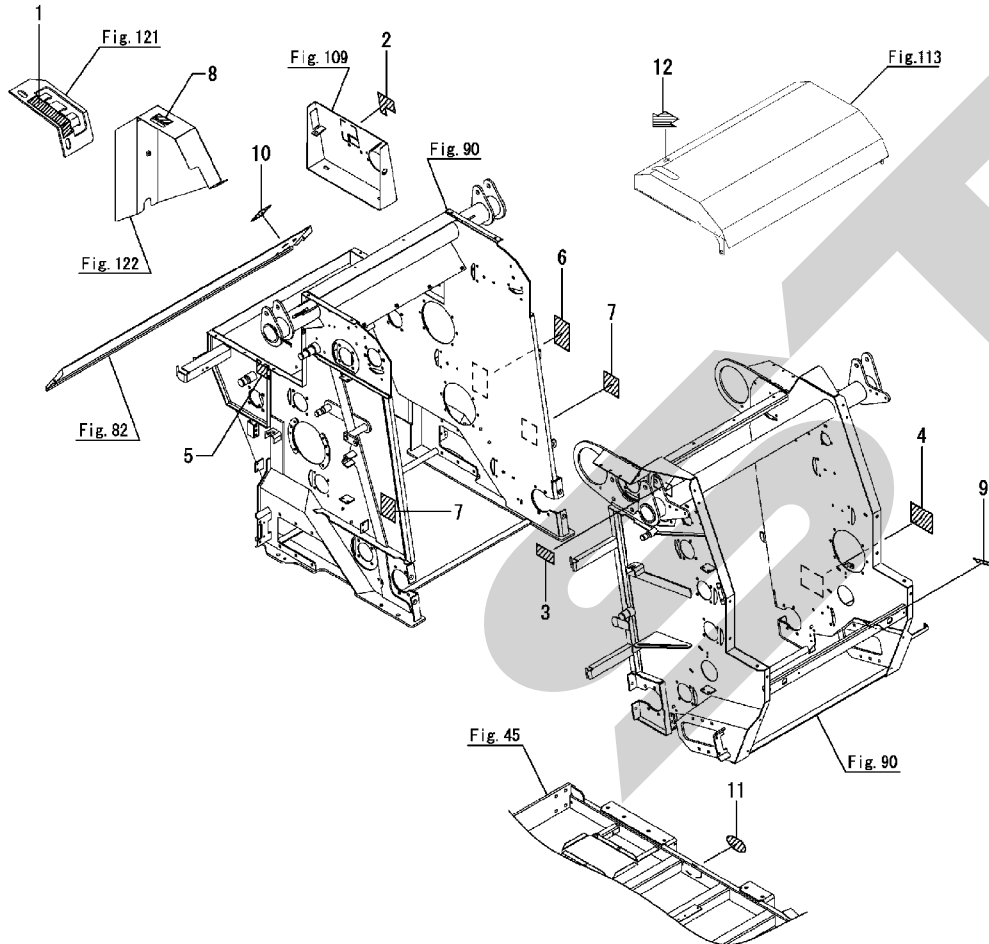
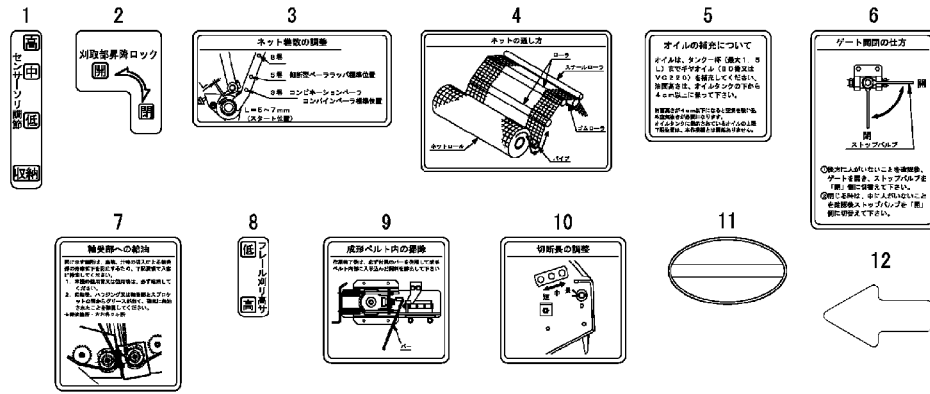


No.	ラベル	部品番号	部品名	数量						I	R
				(A)	(B)	(C)	(D)	(E)	(F)		
1	1	1K1190-40170	ラベル:ストライフ	1							
2	1	1K1190-40020	ラベル:STARマーク	1							
3	1	1K1190-40150	ラベル:ストライフ L	1							
4	1	1K1190-40160	ラベル:ストライフ R	1							

Fig.75. 銘板(YWH)

(A)=JCB1500  
(B)=  
(C)=

(D)=  
(E)=  
(F)=



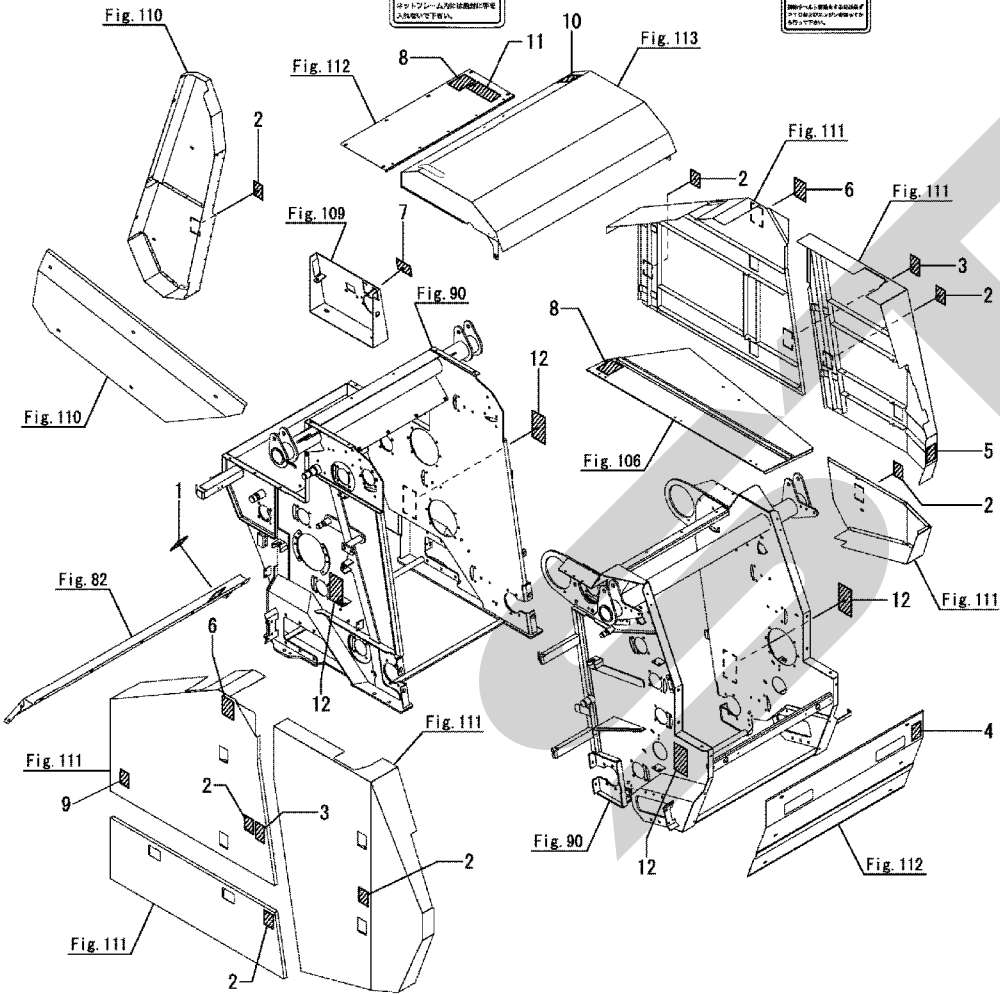
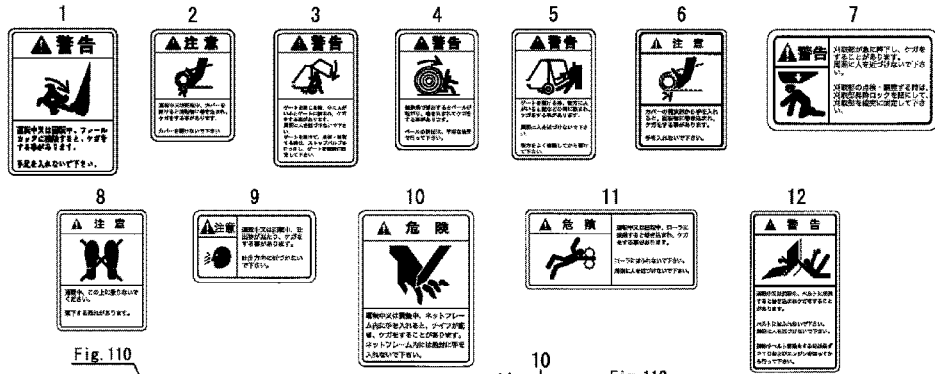
No.	ラベル	部品番号	部品名	数量						I	R
				(A)	(B)	(C)	(D)	(E)	(F)		
1	1	1K1140-40070	ラベル:リフトレバー	1							
2	1	1K1140-40080	ラベル:アールユアツ	1							
3	1	1K1190-40101	ラベル:ネットマスク	1							
4	1	1K1190-40110	ラベル:ネットセット	1							
5	1	1K1190-40120	ラベル:オイルタンク	1							
6	1	1K1190-40130	ラベル:ゲートカイヘイ	1							
7	1	1K1190-40140	ラベル:キューシ	2							
8	1	1K1190-40030	ラベル:オートセット	1							
9	1	1K1190-40090	ラベル:ベルトソウジ	1							
10	1	1K1190-40190	ラベル:セツタンチョウ	1							
11	1	1K1190-40200	アンゼンカンテイショウヒョウラベル	1							
12	1	1K1140-40120 (A=FZZZZZ)	ストップマーク	1							W



Fig.76. 銘板(安全)

(A)=JCB1500  
(B)=  
(C)=

(D)=  
(E)=  
(F)=

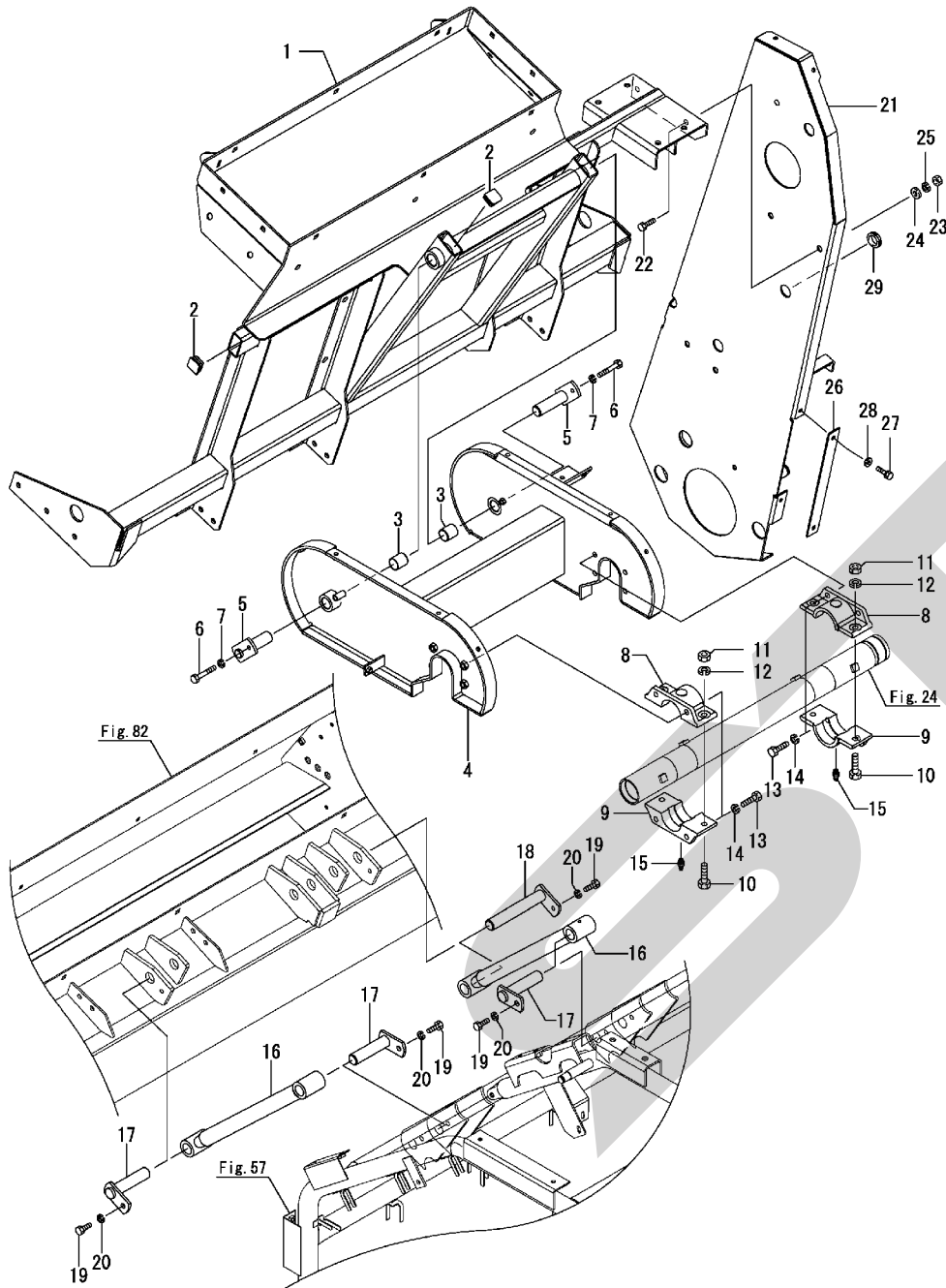


No.	ラベル	部品番号	部品名	数量						I	R	
				(A)	(B)	(C)	(D)	(E)	(F)			
1	1	1K1140-40000	ラベル:ケイコク 68	1								
2	1	1K1140-40030	ラベル:ケイコク 84	7								
3	1	1K1140-40020	ラベル:ケイコク 71	2								
4	1	1K1140-40060	ラベル:ケイコク 105	1								
5	1	1K1140-40040	ラベル:ケイコク 75	1								
6	1	1K1190-40040	ラベル:ケイコク 36	2								
7	1	1K1190-40000	ラベル:ケイコク 184	1								
8	1	1K1190-40010	ラベル:ケイコク 185	2								
9	1	1K1190-40050	ラベル:ケイコク 94	1								
10	1	1K1190-40060	ラベル:ケイコク 173	1								
11	1	1K1190-40070	ラベル:ケイコク 174	1								
12	1	1K1190-40080	ラベル:ケイコク 182	4								

Fig.77. 刈取りフレーム

(A)=JCB1500  
(B)=  
(C)=

(D)=  
(E)=  
(F)=

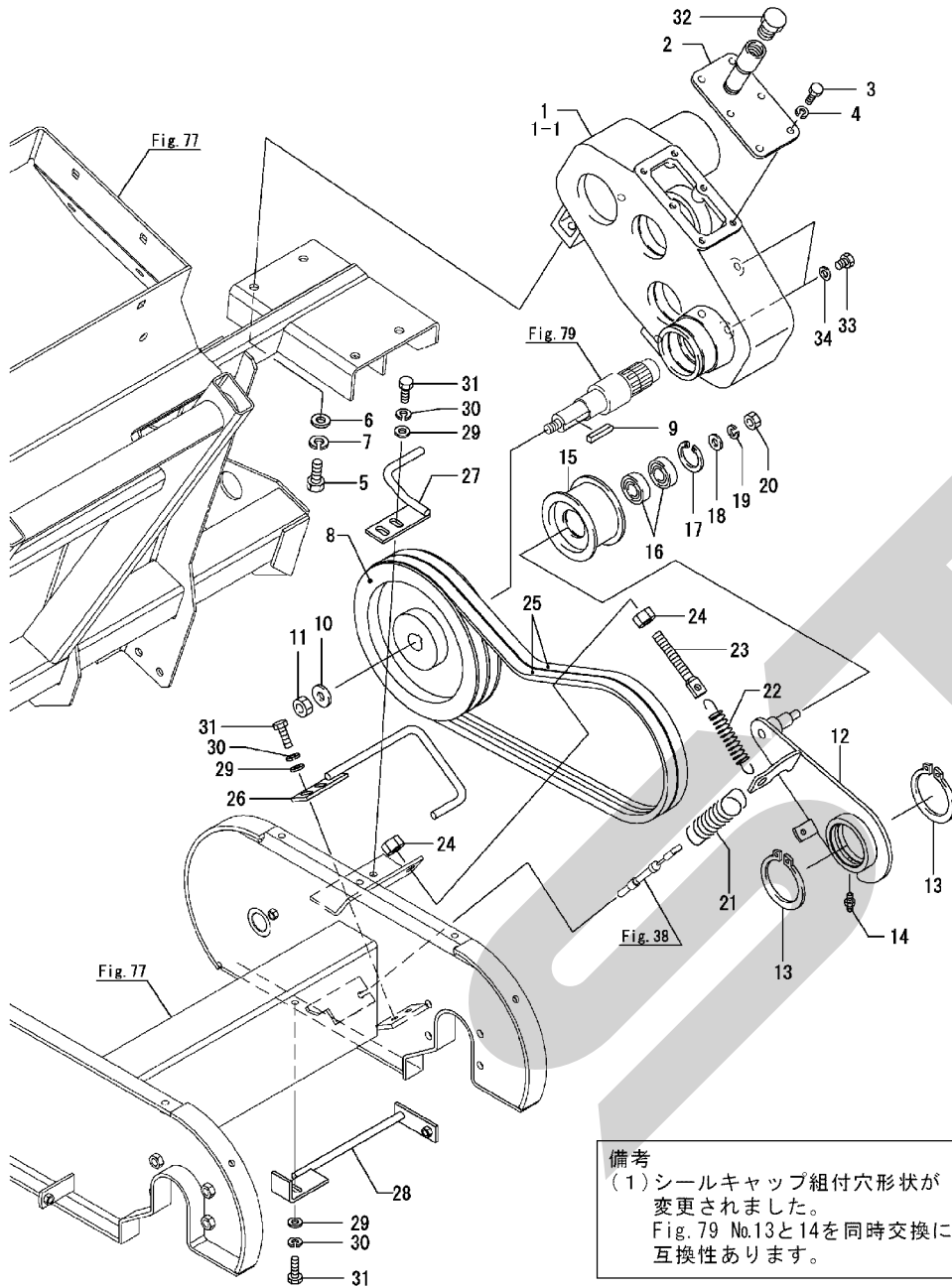


No.	バル	部品番号	部品名	数量						I	R
				(A)	(B)	(C)	(D)	(E)	(F)		
1	1	1K1190-20000	ダクトフレームCP	1							
2	1	1K1190-48000	キャップ 60X30X3.2	3							
3	1	1K1190-48010	ベアリング B 25X28X30	2							
4	1	1K1190-20010	リンクフレームCP	1							
5	1	1K1140-30030	ピン CMP;F25X83	2							
6	1	26116-080502	ボルト 8X 50	2							
7	1	157300-99650	バネガネ 3コウ M8	2							
8	1	1K1140-20000	カイドウシテンメタル;A	2							
9	1	1K1140-20010	カイドウシテンメタル;B	2							
10	1	1E3100-48180	ボルト 8.8 M12X35	4							
11	1	157300-99720	ナット 8 2シユ M12	4							
12	1	157300-99670	バネガネ 3コウ M12	4							
13	1	26116-100302	ボルト 10X 30	8							
14	1	157300-99660	バネガネ 3コウ M10	8							
15	1	157300-99640	グリス ニツブル B-M6	2							
16	1	1K1190-20020	ロッド CP	2							
17	1	1K1190-20060	ピンCP;F25X100	3							
18	1	1K1190-20030	ピンCP;F25X160	1							
19	1	26116-080202	ボルト 8X 20	4							
20	1	157300-99650	バネガネ 3コウ M8	4							
21	1	1K1190-20040	ソクバ CP	1							
22	1	26116-100252	ボルト 10X 25	2							
23	1	26856-100002	ナット2シユ 10	2							
24	1	157300-99550	ワッシャ;10	2							
25	1	157300-99660	バネガネ 3コウ M10	2							
26	1	1K1190-20050	プレート	1							
27	1	26013-080202	ボルト(バネ) 8X 20	2							
28	1	22137-080000	サガネ(ミカキ) 8	2							
29	1	1K1140-20050	クローメット;30	1							

Fig.78. ギヤケース(1)

(A)=JCB1500  
(B)=  
(C)=

(D)=  
(E)=  
(F)=



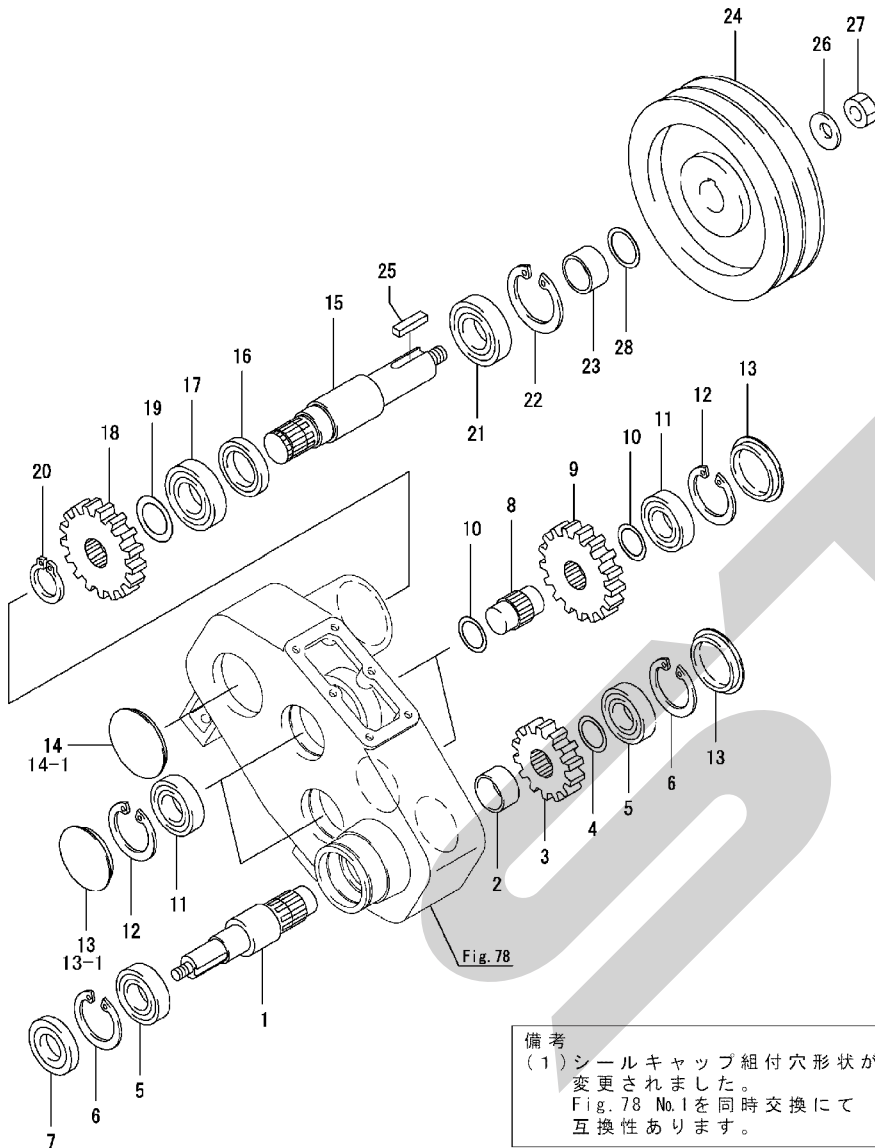
備考  
(1) シールキャップ組付穴形状が  
変更されました。  
Fig.79 No.13と14を同時交換にて  
互換性あります。

No.	バル	部品番号	部品名	数量						I	R
				(A)	(B)	(C)	(D)	(E)	(F)		
1	1	1K1140-22030	ギヤケース	1							
2	1	1K1140-22040	ギヤツブ CMP	1							
3	1	26116-080202	ボルト 8X 20	6							
4	1	157300-99650	バネガネ 3コウ M8	6							
5	1	26116-100252	ボルト 10X 25	4							
6	1	157300-99550	ワッシャ;10	4							
7	1	157300-99660	バネガネ 3コウ M10	4							
8	1	1K1140-22090	Vブレーキ;212-B-2F	1							
9	1	1K1140-48380	ベコウキー カタマル 8X7X40	1							
10	1	1K1140-12100	ディスクワッシャ	1							
11	1	157300-99620	ナイロン ナット M16	1							
12	1	1K1190-21001	テンションアームCP	1							
13	1	22242-000600	トメワC(ジク 60	2							
14	1	24761-010000	クリスニツアル M6F	1							
15	1	1E8235-51051	テンションブーリー 80X47 (12)	1							
16	1	24104-062034	ベアリング (6203DDU)	2							
17	1	22252-000400	トメワC(アキ 40	1							
18	1	157300-99550	ワッシャ;10	1							
19	1	157300-99660	バネガネ 3コウ M10	1							
20	1	26856-100002	ナット2シユ 10	1							
21	1	1K1190-21060	テンションスプリング;H	1							
22	1	1K1190-21070	スプリング メッキ	1							
23	1	1K1140-13050	スプリング ステ	1							
24	1	157300-99720	ナット 8 2シユ M12	2							
25	1	1K1190-21010	VベルトLB-54スーパークール	2							
26	1	1K1190-21020	ベルトオサICP	1							
27	1	1K1190-21030	ベルトオサICP;U	1							
28	1	1K1190-21040	ベルトオサICP;LO	1							
29	1	157300-99540	ワッシャ;8	5							
30	1	157300-99650	バネガネ 3コウ M8	5							
31	1	26116-080252	ボルト 8X 25	5							
32	1	1K1140-22170	チエツクブ ラグ;AS	1							
33	1	1K1140-22180	M107 ラグ	2							
34	1	1K1140-22190	パッキン(M107 ラグヨウ)	2							
1-1	1	1K1190-21090 (2011.03)	ギヤケース	1							1

Fig.79. ギヤケース(2)

(A)=JCB1500  
(B)=  
(C)=

(D)=  
(E)=  
(F)=



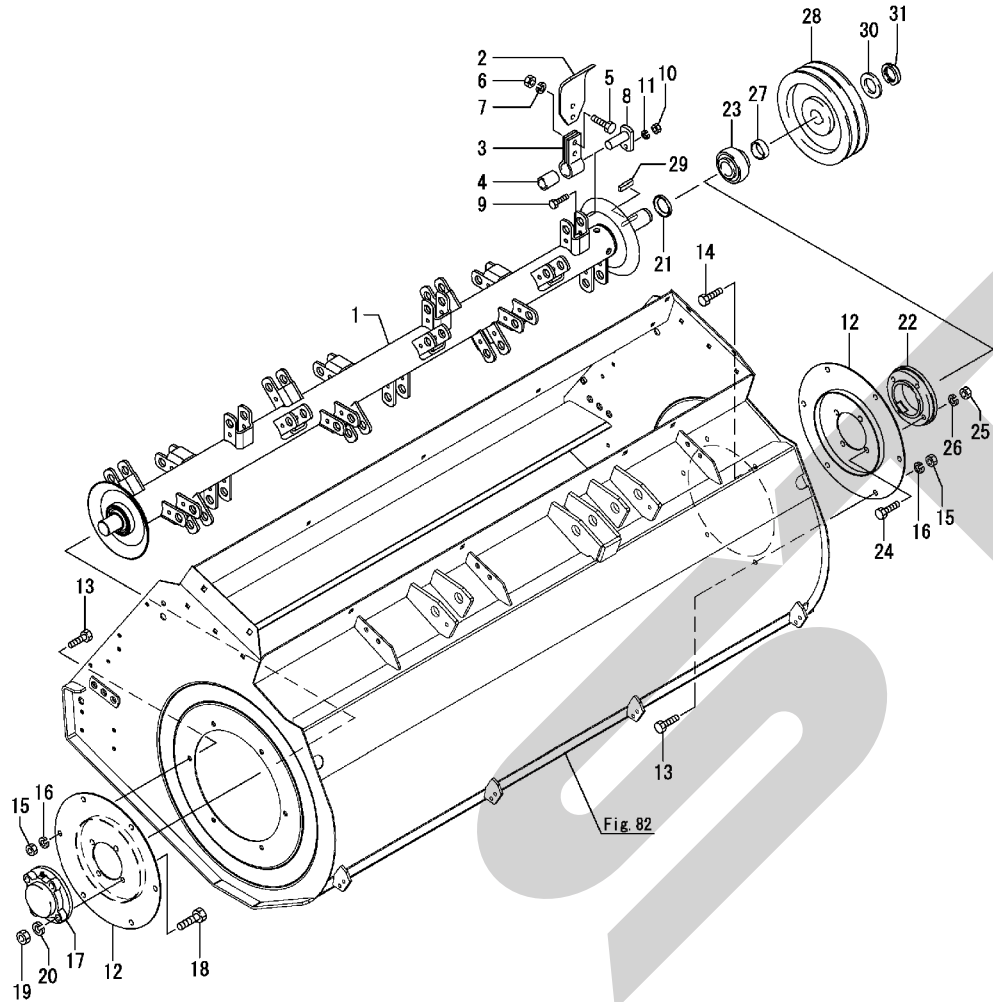
備考  
(1) シールキャップ組付穴形状が  
変更されました。  
Fig. 78 No.1を同時交換にて  
互換性あります。

No.	バル	部品番号	部品名	数量						I	R
				(A)	(B)	(C)	(D)	(E)	(F)		
1	1	1K1140-22051	シャフト:L	1							
2	1	1K1140-22060	カラー:35.7X22	1							
3	1	1K1140-22070	ギヤ:M5X15T	1							
4	1	1K1140-22080	シム	1							
5	1	24111-062064	ボールベアリング 6206	2							
6	1	22252-000620	トメワC(アナ 62	2							
7	1	24421-306210	シール TC306210	1							
8	1	1K1140-22110	シャフト	2							
9	1	1K1140-22120	ギヤ:M5X19T	2							
10	1	1K1140-22080	シム	4							
11	1	24111-062064	ボールベアリング 6206	4							
12	1	22252-000620	トメワC(アナ 62	4							
13	1	1K1140-48730	シールキャップ SC62-7A	5							
14	1	1K1140-48400	シールキャップ SC72-8A	1							
15	1	1K1190-21050	シャフト:R	1							
16	1	1K1140-48410	オイルシール D40X62X10	1							
17	1	24111-062074	ボールベアリング 6207	1							
18	1	1K1140-22120	ギヤ:M5X19T	1							
19	1	1K1140-22140	プレート	1							
20	1	22242-000350	トメワC(ジク 35	1							
21	1	24104-062074	ベアリング(6207DDU)	1							
22	1	22252-000720	トメワC(アナ 72	1							
23	1	1K1190-21080	カラー:35.7X24	1							
24	1	1K1140-22160	Vワ-リ;212-C-2	1							
25	1	22551-100400	キー10X40	1							
26	1	1K1140-12100	ディスクワッシャ	1							
27	1	157300-99620	ナイロン ナット M16	1							
28	1	1K1140-12120	シム:35.5X0.6	—							
13-1	1	1K1190-48430 (2011.03)	シールキャップ SC62-10N	5							1
14-1	1	1K1190-48440 (2011.03)	シールキャップ SC75-9N	1							1

Fig.80. ロータ(1)

(A)=JCB1500  
(B)=  
(C)=

(D)=  
(E)=  
(F)=

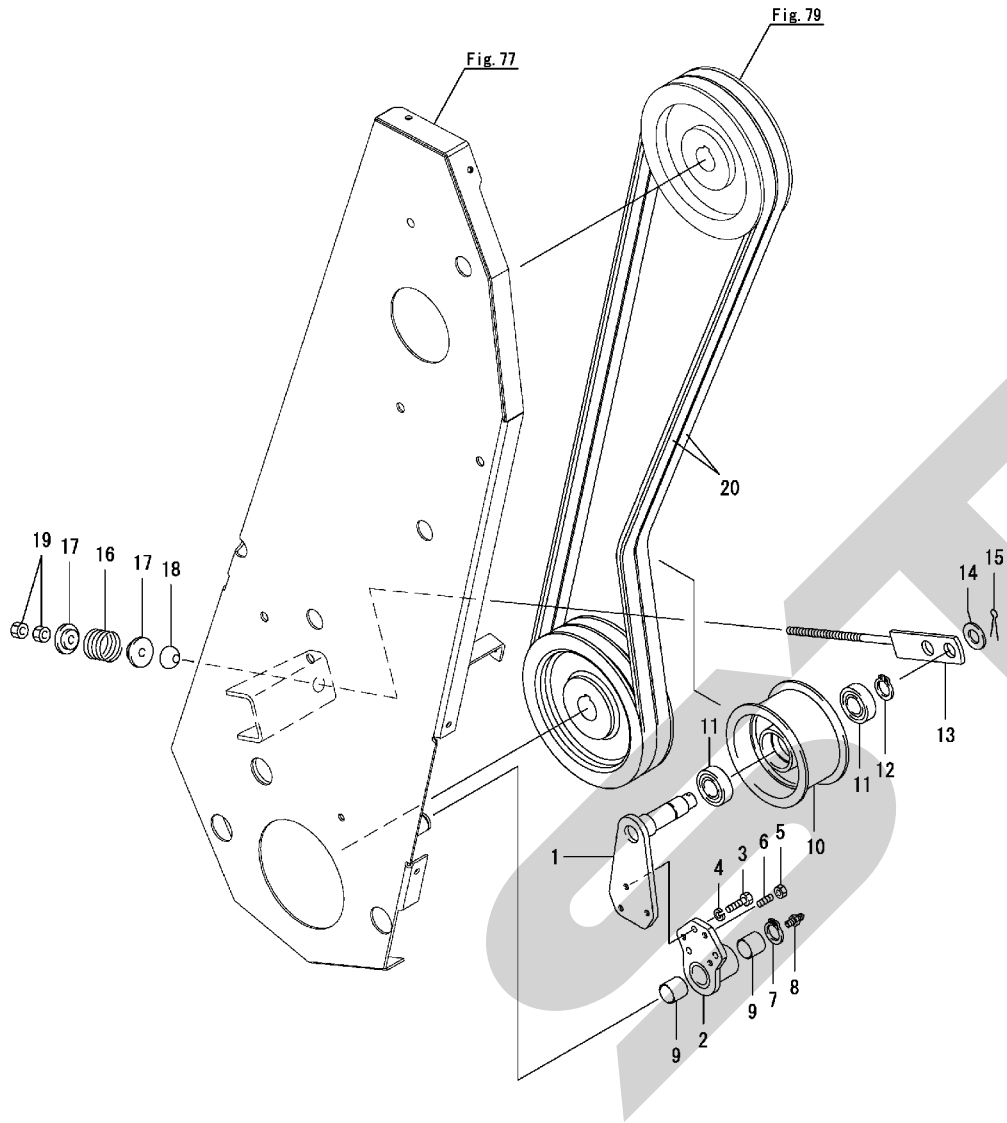


No.	ラベル	部品番号	部品名	数量						I	R
				(A)	(B)	(C)	(D)	(E)	(F)		
1	1	1K1190-22000	ロータCP	1							
2	1	1K1190-22010	フレールカッタ:9	24							
3	1	1K1140-21020	フレールホルダ	24							
4	1	1K1140-21030	フレールワッシャ	24							
5	1	26116-100352	ボルト 10X 35	48							
6	1	26856-100002	ナット2シユ 10	48							
7	1	157300-99660	バネガネ 3コウ M10	48							
8	1	1K1140-21040	フレールピン CMP	24							
9	1	26116-080252	ボルト 8X 25	24							
10	1	26856-080002	ナット2シユ 8	24							
11	1	157300-99650	バネガネ 3コウ M8	24							
12	1	1K1140-21110	フランジ CMP	2							
13	1	26116-100202	ボルト 10X 20	11							
14	1	26116-100302	ボルト 10X 30	1							
15	1	26856-100002	ナット2シユ 10	12							
16	1	157300-99660	バネガネ 3コウ M10	12							
17	1	1K1140-48420	ベアリングユニット	1							
18	1	1K1140-48490	ボルト 8.8 M12X45	4							
19	1	157300-99720	ナット 8 シユ M12	4							
20	1	157300-99670	バネガネ 3コウ M12	4							
21	1	1K1140-21180	カバー:35.5X6	1							
22	1	157300-99100	ハウジング ;2	1							
23	1	1K1140-48430	ユニットヨウベアリング UC307	1							
24	1	26116-100302	ボルト 10X 30	4							
25	1	26856-100002	ナット2シユ 10	4							
26	1	157300-99660	バネガネ 3コウ M10	4							
27	1	1K1140-21130	カバー:35.7X13.5	1							
28	1	1K1140-22160	Vワッシャ:212-C-2	1							
29	1	22551-100400	キー10X40	1							
30	1	1K1140-21150	ワッシャ:36X6	1							
31	1	1K1140-21160	カシメロックナット:M35X1.5	1							

Fig.81. ロータ(2)

(A)=JCB1500  
(B)=  
(C)=

(D)=  
(E)=  
(F)=



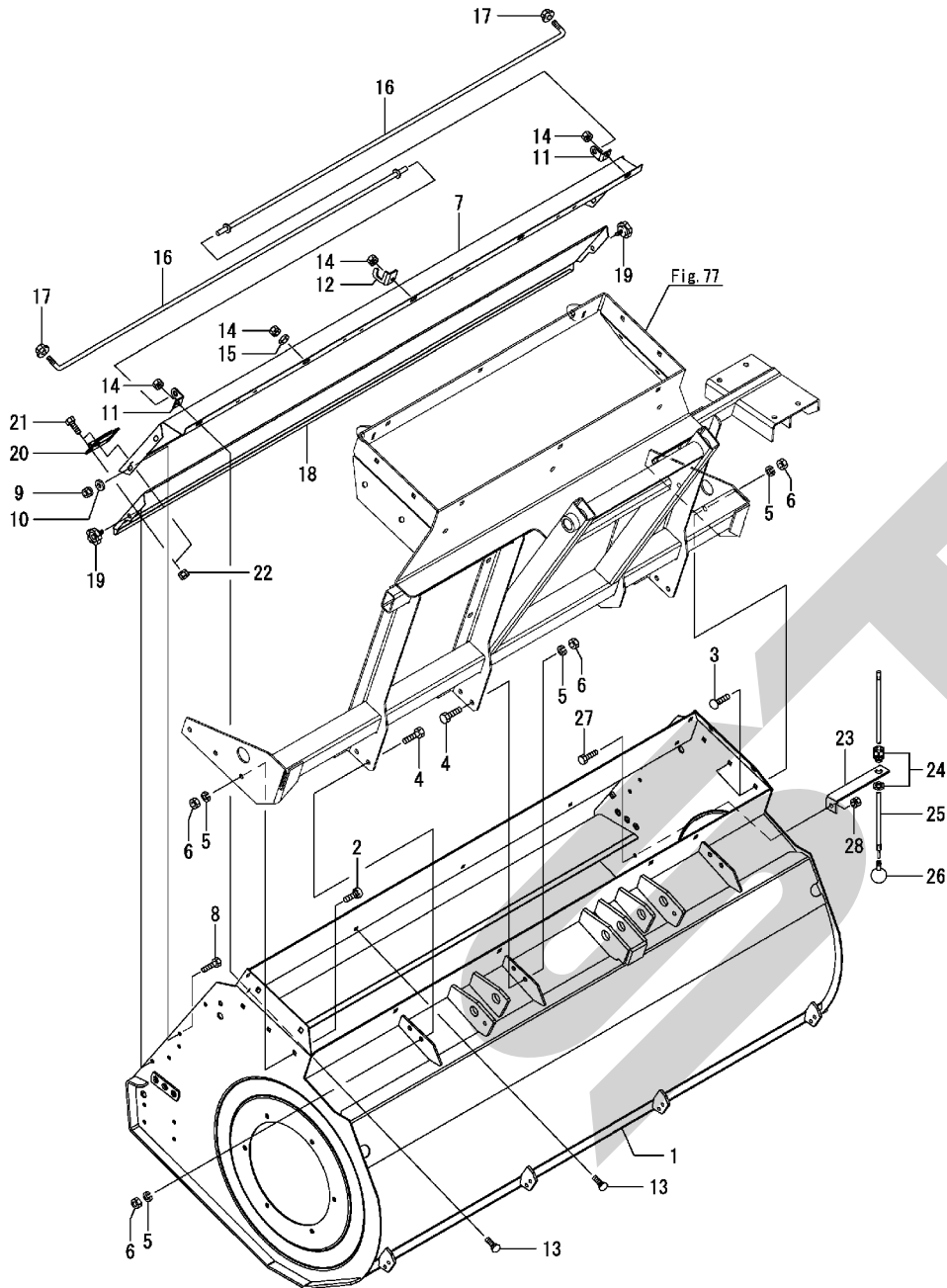
No.	バール	部品番号	部品名	数量						I	R
				(A)	(B)	(C)	(D)	(E)	(F)		
1	1	1K1140-21050	テンションアーム CMP;1	1							
2	1	1K1140-21060	テンションアーム CMP;2	1							
3	1	26116-080202	ボルト 8X 20	3							
4	1	157300-99650	バネサガネ 3コウ M8	3							
5	1	26856-080002	ナット2シユ 8	3							
6	1	1K1140-48440	6トメネジ ヒラ M8X18	3							
7	1	22242-000250	トメワC(ジク 25	1							
8	1	1K1140-48450	グリスニツブル A PT1/8	1							
9	1	1K1140-48070	カーボントライバアリング	2							
10	1	1E8680-51051	テンションローラ130 (12)	1							
11	1	24104-062054	ベアリング (6205DDU)	2							
12	1	22242-000250	トメワC(ジク 25	1							
13	1	1K1190-22020	ロッド CP	1							
14	1	22137-200000	サガネ(ミカキ 20	1							
15	1	22417-400320	ワシピン 4.0X 32	1							
16	1	1K1140-21080	スプリング メッキ	1							
17	1	1K1140-21090	カー	2							
18	1	1K1140-11310	キウメンサガネ	1							
19	1	26856-100002	ナット2シユ 10	2							
20	1	1K1190-22030	VベルトLC-1097-バール	2							



Fig.82. ケーシング(1)

(A)=JCB1500  
(B)=  
(C)=

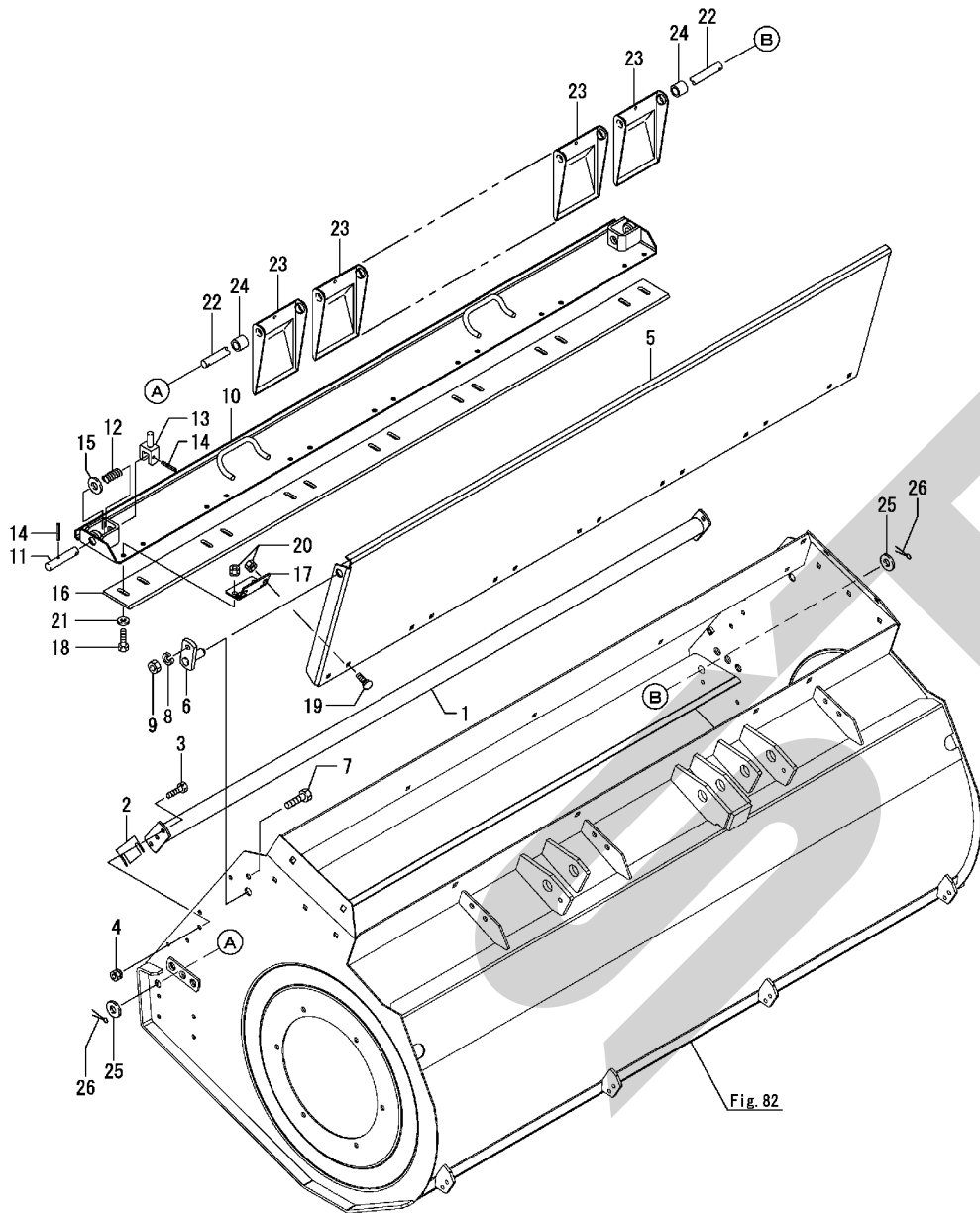
(D)=  
(E)=  
(F)=



No.	バール	部品番号	部品名	数量						I	R
				(A)	(B)	(C)	(D)	(E)	(F)		
1	1	1K1190-23000	ケーシング CP	1							
2	1	1S7300-99500	カクネボルト 8, 8 M10X20	4							
3	1	1K1140-48360	カクネボルト M10X30	2							
4	1	26116-100252	ボルト 10X 25	6							
5	1	1S7300-99660	バネサガネ 3コウ M10	12							
6	1	26856-100002	ナット2シユ 10	12							
7	1	1K1190-23010	カバー	1							
8	1	26116-080202	ボルト 8X 20	4							
9	1	1S7300-99710	コガタスプリングナット M8	4							
10	1	1S7300-99540	ワッシャ;8	4							
11	1	1K1140-23110	アングル	2							
12	1	1K1140-23120	アングル	1							
13	1	1K1140-48340	カクネボルト M8X20	5							
14	1	1S7300-99710	コガタスプリングナット M8	5							
15	1	1S7300-99540	ワッシャ;8	2							
16	1	1K1140-23010	ロッド CMP	2							
17	1	1K1140-48460	フランジ ナイロンナット M10	2							
18	1	1K1190-23020	カバー	1							
19	1	1J3500-45150	ノブボルト 8X15	2							
20	1	1K1140-23140	チヨウバンメッキ	5							
21	1	26116-080162	ボルト 8X 16	20							
22	1	1S7300-99710	コガタスプリングナット M8	20							
23	1	1K1140-23070	マーカブラケット	1							
24	1	1K1140-23080	クランプ	1							
25	1	1C6600-92850	マーカサI 4	1							
26	1	1C6052-82060	マーカマI タイ	1							
27	1	26116-080202	ボルト 8X 20	1							
28	1	1S7300-99710	コガタスプリングナット M8	1							



Fig.83. ケーシング(2)



(A)=JCB1500  
(B)=  
(C)=

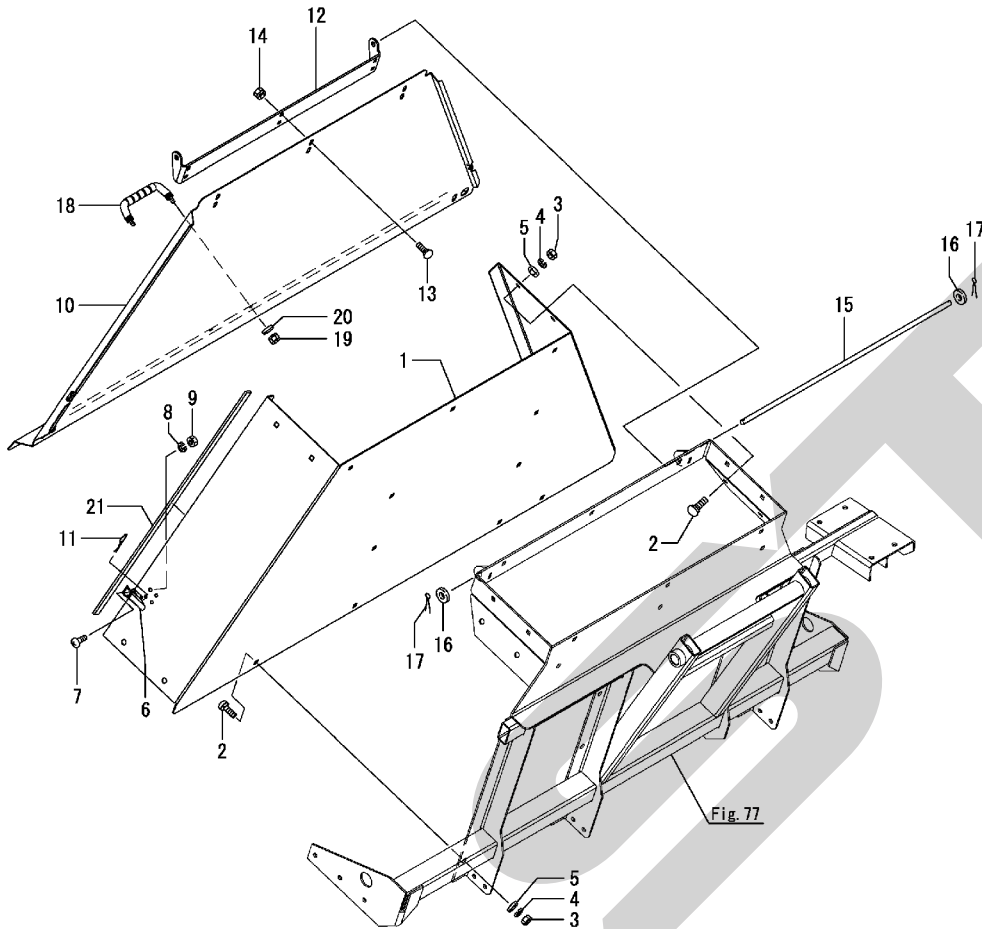
(D)=  
(E)=  
(F)=

No.	バル	部品番号	部品名	数量						I	R
				(A)	(B)	(C)	(D)	(E)	(F)		
1	1	1K1190-23030	ステーCP	1							
2	1	1K1140-23160	シム	-							
3	1	26116-080202	ボルト 8X 20	4							
4	1	157300-99710	コガタスプリングナット M8	4							
5	1	1K1190-23040	プレートCP	1							
6	1	1K1140-23170	ピン CMP	2							
7	1	26116-100302	ボルト 10X 30	2							
8	1	157300-99660	ハネサガネ 30°ウ M10	2							
9	1	26856-100002	ナット2シユ 10	2							
10	1	1K1190-23050	プレートCP	1							
11	1	1K1140-23040	ピン	2							
12	1	1K1140-23180	ラツチスプリング ;メッキ	2							
13	1	1K1140-23050	レバー	2							
14	1	22351-050032	スプリングピン 5.0AX 32	4							
15	1	22137-160000	サガネ(ミガキ 16	2							
16	1	1K1190-23060	ナイフプレート	1							
17	1	1K1140-23140	チヨクパン メッキ	7							
18	1	26116-080252	ボルト 8X 25	14							
19	1	1K1140-48340	カクネボルト M8X20	14							
20	1	157300-99710	コガタスプリングナット M8	28							
21	1	157300-99540	ワツシヤ;8	14							
22	1	1K1190-23070	イフ ロンシャフト	1							
23	1	1K1140-23060	イフ ロン	12							
24	1	1K1190-23080	カラー;16. 5X23	2							
25	1	22137-160000	サガネ(ミガキ 16	2							
26	1	22417-400320	ワリピン 4.0X 32	2							

Fig.84. ダクト

(A)=JCB1500  
(B)=  
(C)=

(D)=  
(E)=  
(F)=

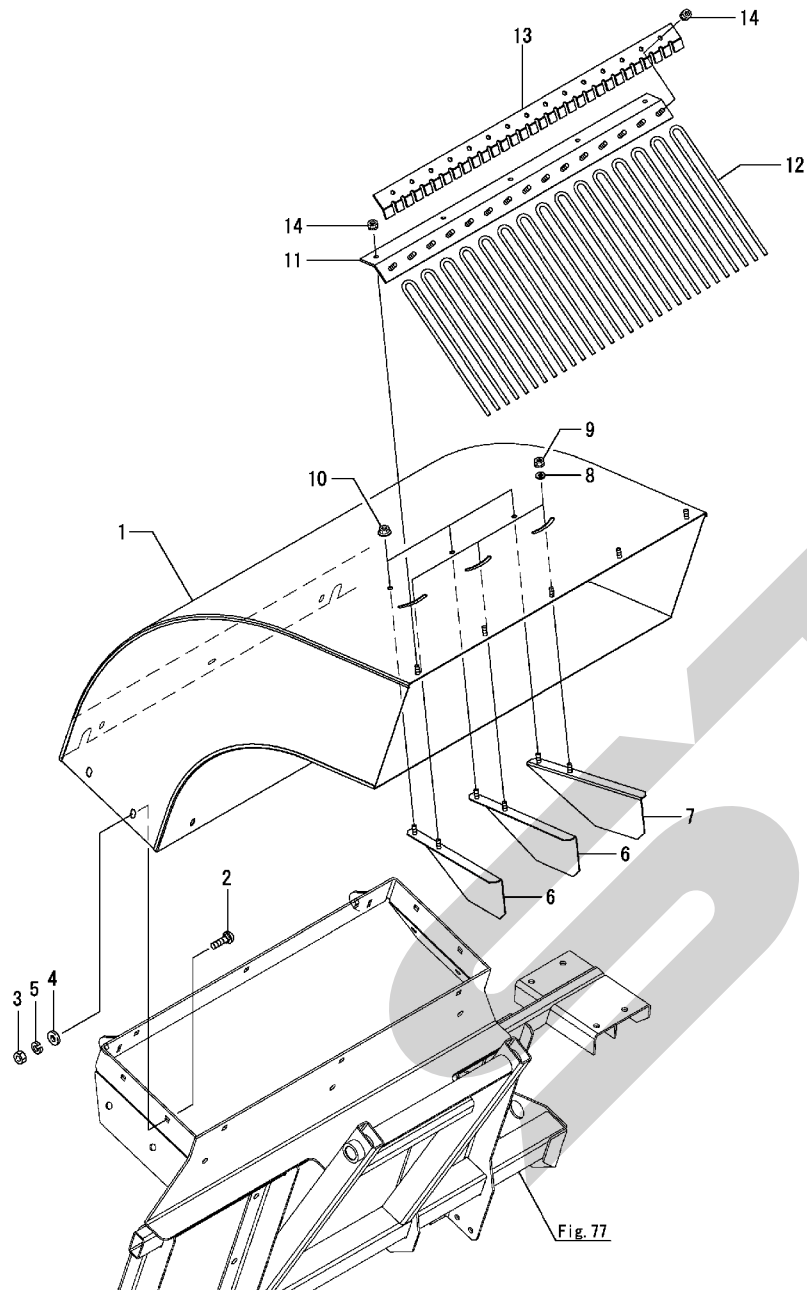


No.	バル	部品番号	部品名	数量						I	R
				(A)	(B)	(C)	(D)	(E)	(F)		
1	1	1K1190-24000	ダクト	1							
2	1	1K1140-48350	カクネホルト M10X25	21							
3	1	26856-100002	ナット2シユ 10	21							
4	1	1S7300-99660	バネサガネ 3コウ M10	21							
5	1	1S7300-99550	ワッシャ;10	21							
6	1	1K1140-48670	ビスヨウ	2							
7	1	26557-040122	ナベコネジ (+ア) M4X12	8							
8	1	22217-040000	バネサガネ 4	8							
9	1	26857-040002	ナット	8							
10	1	1K1190-24010	ダクトプレートCP	1							
11	1	1K1140-48330	ベアリング;16X2.3	2							
12	1	1K1140-24030	ブラケット	1							
13	1	1K1140-48340	カクネホルト M8X20	6							
14	1	1S7300-99710	コガタスプリングナット M8	6							
15	1	1K1140-24040	バー	1							
16	1	22137-120000	サガネ(ミカキ) 12	2							
17	1	22417-320200	ワッピン 3.2X 20	2							
18	1	1K1140-48480	クリップ	1							
19	1	1S7300-99710	コガタスプリングナット M8	2							
20	1	1S7300-99540	ワッシャ;8	2							
21	1	1K1190-24020	スポンジパッキン;700	2							

Fig.85. シュート

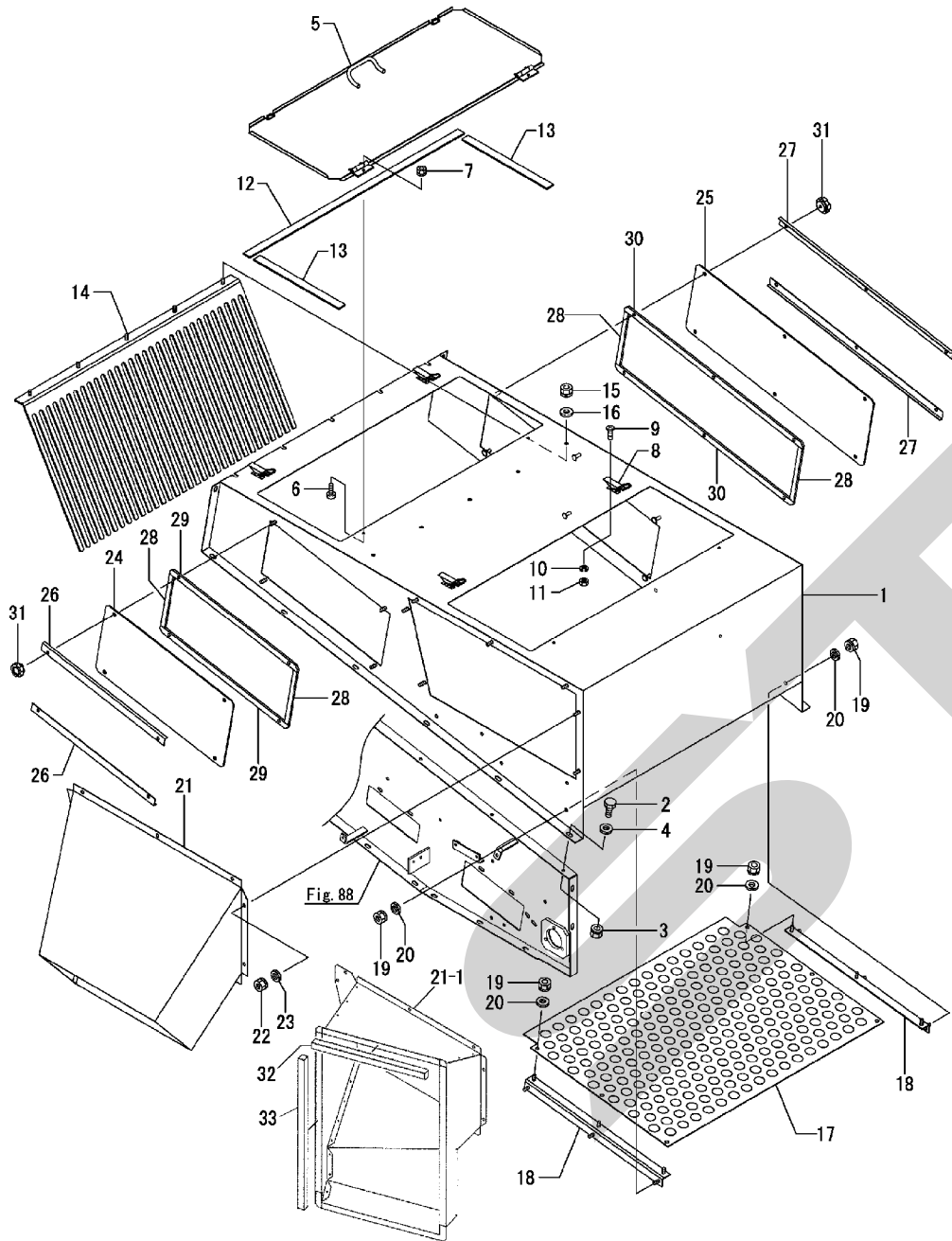
(A)=JCB1500  
(B)=  
(C)=

(D)=  
(E)=  
(F)=



No.	バール	部品番号	部品名	数量						I	R
				(A)	(B)	(C)	(D)	(E)	(F)		
1	1	1K1190-25000	シュートCP	1							
2	1	1K1140-48350	カクネボルト M10X25	10							
3	1	26856-100002	ナット2シユ 10	10							
4	1	1S7300-99550	ワツシヤ;10	10							
5	1	1S7300-99660	ハネサガネ 3コウ M10	10							
6	1	1K1190-25010	フィンCP:L	2							
7	1	1K1190-25020	フィンCP;R	1							
8	1	1S7300-99540	ワツシヤ;8	3							
9	1	1S7300-99710	コガタスプリングナット M8	3							
10	1	1S7300-99740	フランジナイロンナット M8	3							
11	1	1K1190-25030	アングルCP	1							
12	1	1K1190-25040	タイン	15							
13	1	1K1190-25050	プレート	1							
14	1	1S7300-99710	コガタスプリングナット M8	20							

Fig.86. エアシュート(1)



(A)=JCB1500  
(B)=  
(C)=

(D)=  
(E)=  
(F)=

No.	ラベル	部品番号	部品名	数量						I	R
				(A)	(B)	(C)	(D)	(E)	(F)		
1	1	1K1190-26000	エアシュートCP	1							
2	1	26116-080202	ボルト 8X 20	12							
3	1	1S7300-99710	コガタスプリングナット M8	12							
4	1	1S7300-99540	ワッシャ:8	12							
5	1	1K1190-26030	エアシュートカバー-CP	2							
6	1	26557-060122	ナベコネジ (+アナ) 6X12	4							
7	1	1E3100-48250	スプリングナット M6	4							
8	1	1K1140-48670	ビシヨウ	4							
9	1	26557-040122	ナベコネジ (+アナ) M4X12	16							
10	1	22217-040000	バネガネ 4	16							
11	1	26857-040002	ナット	16							
12	1	1K1190-26040	スポンジパッキン:840	2							
13	1	1K1190-26050	スポンジパッキン:325	4							
14	1	1K1190-26060	フルイセッププレートCP	1							
15	1	1S7300-99710	コガタスプリングナット M8	5							
16	1	22137-080000	ザガネ(ミガキ) 8	5							
17	1	1K1190-26250	プレート:CE	1							
18	1	1K1190-26260	サイドプレートCP	2							
19	1	1S7300-99710	コガタスプリングナット M8	12							
20	1	22137-080000	ザガネ(ミガキ) 8	12							
21	1	1K1190-26080	エアダクトCP	1							
22	1	1S7300-99710	コガタスプリングナット M8	9							
23	1	22137-080000	ザガネ(ミガキ) 8	9							
24	1	1K1190-26090	アクリルプレート:510	1							
25	1	1K1190-26100	アクリルプレート:710	1							
26	1	1K1190-26110	アングル:490	2							
27	1	1K1190-26120	アングル:690	2							
28	1	1K1190-26130	スポンジパッキン:200	4							
29	1	1K1190-26140	スポンジパッキン:510	2							
30	1	1K1190-26150	スポンジパッキン:710	2							
31	1	1E6570-39670	ノブナットM8	10							
32	1	1K1190-26290	スポンジパッキン:450	2							F 1
(A=FZZZZZ)											
33	1	1K1190-26300	スポンジパッキン:680	2							F 1
(A=FZZZZZ)											
21-1	1	1K1190-26280	エアダクトCP	1							F 1
(A=FZZZZZ)											

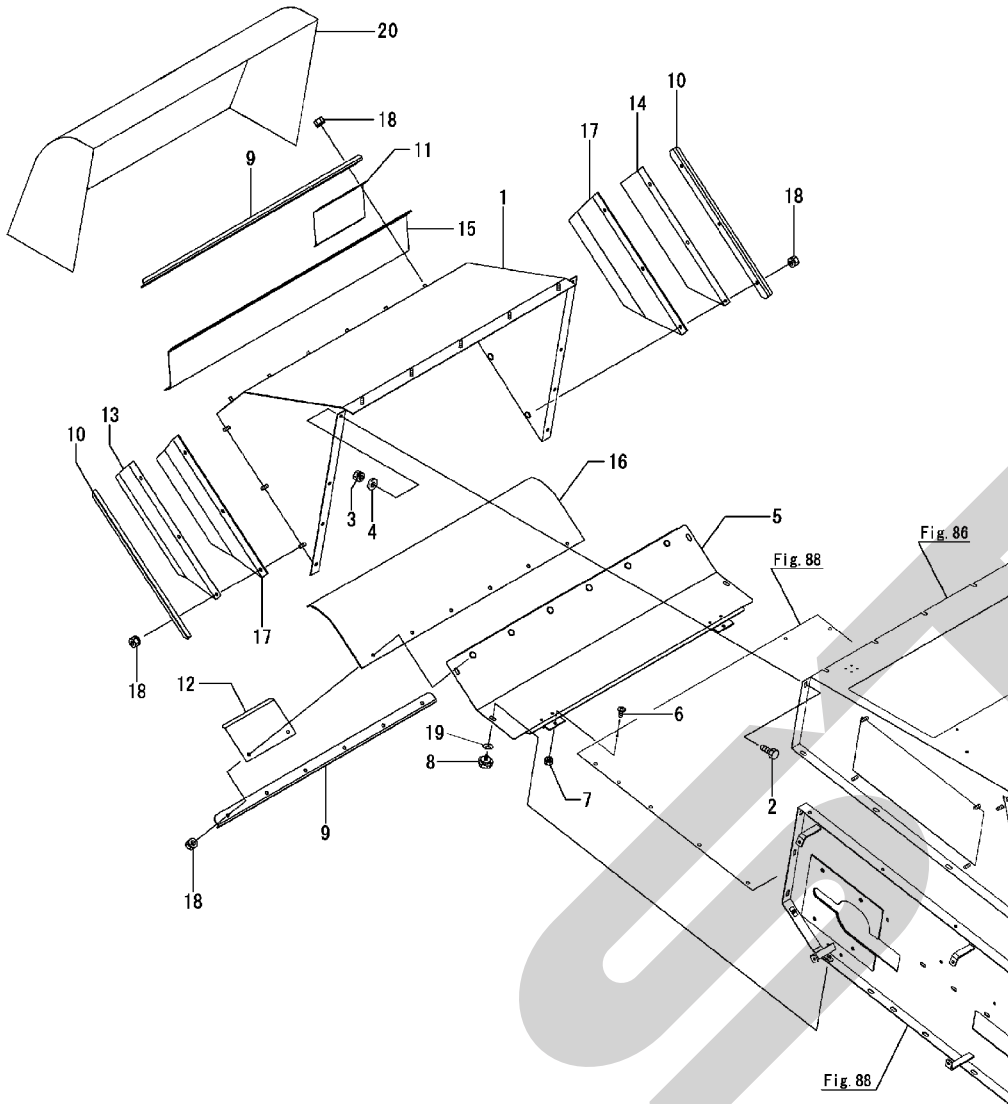
備考

(1) 排気口が変更されました。  
No.21 及び Fig. 111 の No.1 と No.21-1・32・33  
及び Fig. 111 の No.1-1・32・33・34・35 を  
同時交換にて互換性あります。

Fig.87. エアシュート(2)

(A)=JCB1500  
(B)=  
(C)=

(D)=  
(E)=  
(F)=

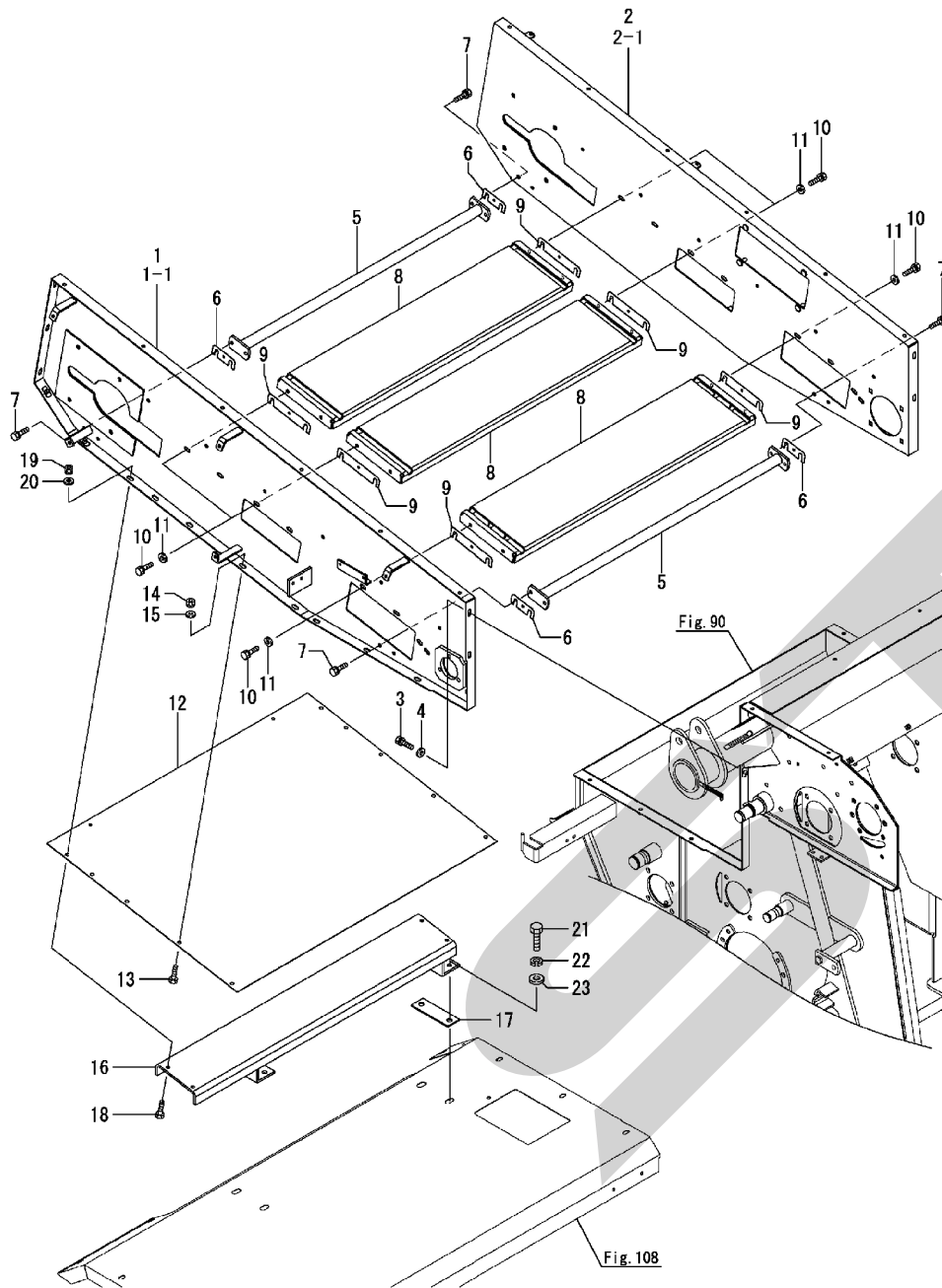


No.	ラベル	部品番号	部品名	数量						I	R
				(A)	(B)	(C)	(D)	(E)	(F)		
1	1	1K1190-26010	エアシュートCP;F	1							
2	1	26116-080202	ボルト 8X 20	8							
3	1	1S7300-99710	コガタスプリングナット M8	13							
4	1	1S7300-99540	ワッシャ;8	13							
5	1	1K1190-26020	コンベアカバー-CP;LO	1							
6	1	26557-060122	ナベコネジ(ネジ) 6X12	2							
7	1	1E3100-48250	スプリングナット M6	2							
8	1	1J3500-45150	ノブボルト 8X15	4							
9	1	1K1190-26160	アングル	2							
10	1	1K1190-26170	アングル;S	2							
11	1	1K1190-26180	ゴムサエハネ;U	3							
12	1	1K1190-26190	ゴムサエハネ;LO	3							
13	1	1K1190-26200	ゴムサエハネ;L	1							
14	1	1K1190-26210	ゴムサエハネ;R	1							
15	1	1K1190-26220	ゴムプレート;U	1							
16	1	1K1190-26230	ゴムプレート;LO	1							
17	1	1K1190-26240	ゴムプレート;S	2							
18	1	1S7300-99710	コガタスプリングナット M8	18							
19	1	1K1190-48420 (2011. 03)	サラハネサカネ M8	4							W
20	1	1K1190-26270	ホウシツンカバー (A=FZZZZZ)	1							W

Fig.88. コンベア(1)

(A)=JCB1500  
(B)=  
(C)=

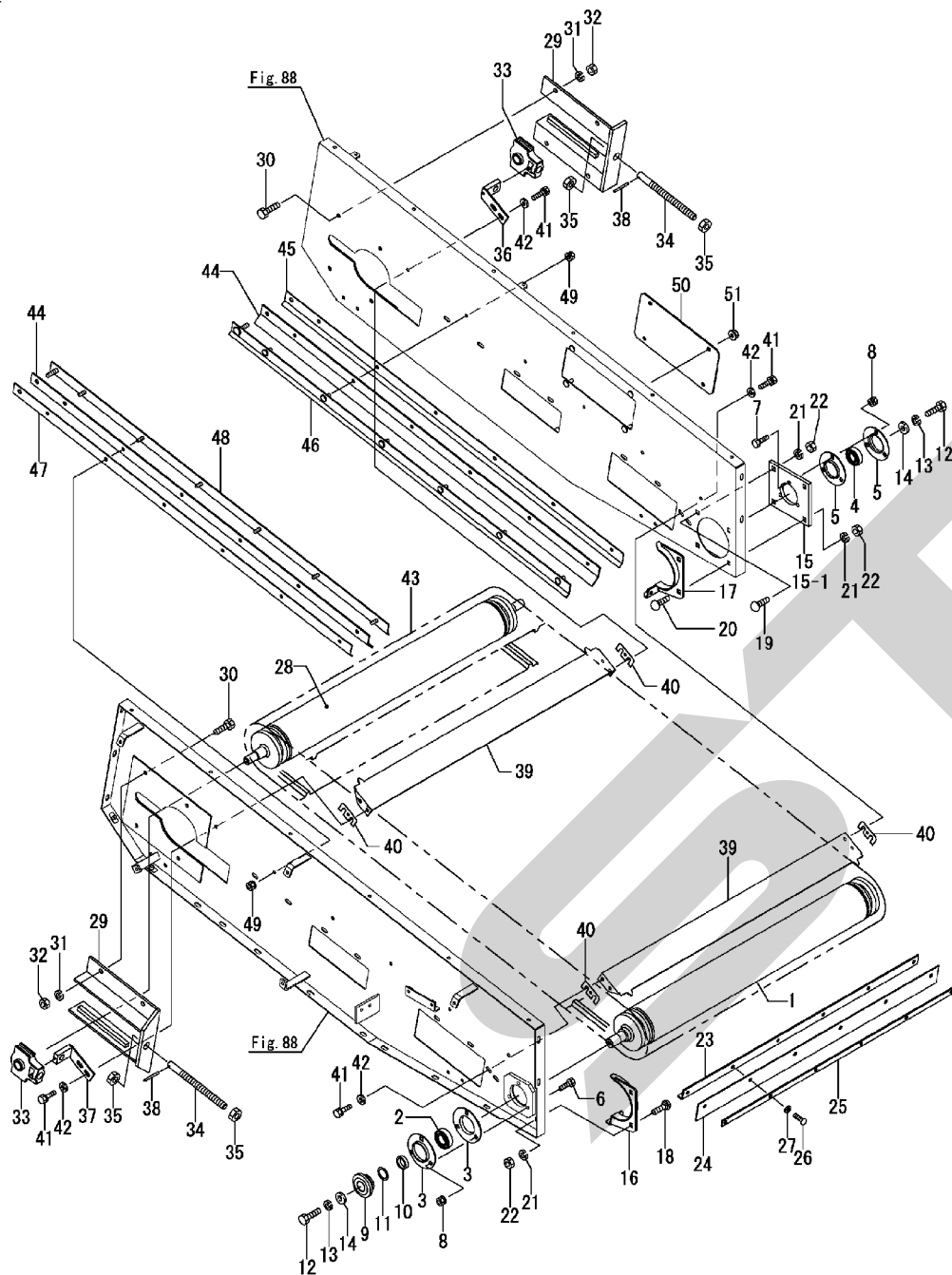
(D)=  
(E)=  
(F)=



No.	ラベル	部品番号	部品名	数量						I	R
				(A)	(B)	(C)	(D)	(E)	(F)		
1	1	1K1190-27000	コンベアフレームCP;L	1							
2	1	1K1190-27010	コンベアフレームCP;R	1							
3	1	26013-080202	ボルト(バネ) 8X 20	10							
4	1	1S7300-99540	ワッシャ;8	10							
5	1	1K1190-27020	パイプ CP	2							
6	1	1K1190-27030	シム	-							
7	1	26013-080202	ボルト(バネ) 8X 20	8							
8	1	1K1190-27040	コンベアフレームCP	3							
9	1	1K1190-27050	シム	-							
10	1	26013-080202	ボルト(バネ) 8X 20	12							
11	1	1S7300-99540	ワッシャ;8	12							
12	1	1K1190-27060	ソコイタ	1							
13	1	26116-080202	ボルト 8X 20	6							
14	1	1S7300-99710	コクタスリンクナット M8	6							
15	1	1S7300-99540	ワッシャ;8	6							
16	1	1K1190-27070	ステーCP	1							
17	1	1K1190-27080	シム	-							
18	1	26116-080252	ボルト 8X 25	4							
19	1	1S7300-99710	コクタスリンクナット M8	4							
20	1	1S7300-99540	ワッシャ;8	4							
21	1	1E3100-48190	ボルト M12X40	4							
22	1	1S7300-99670	バネサガネ 3コウ M12	4							
23	1	1S7300-99560	ワッシャ;12	4							
1-1	1	1K1190-27001 (2011.03)	コンベアフレームCP;L	1							N
2-1	1	1K1190-27011 (2011.03)	コンベアフレームCP;R	1							N



Fig.89. コンベア(2)



(A)=JCB1500

(D)=  
数量

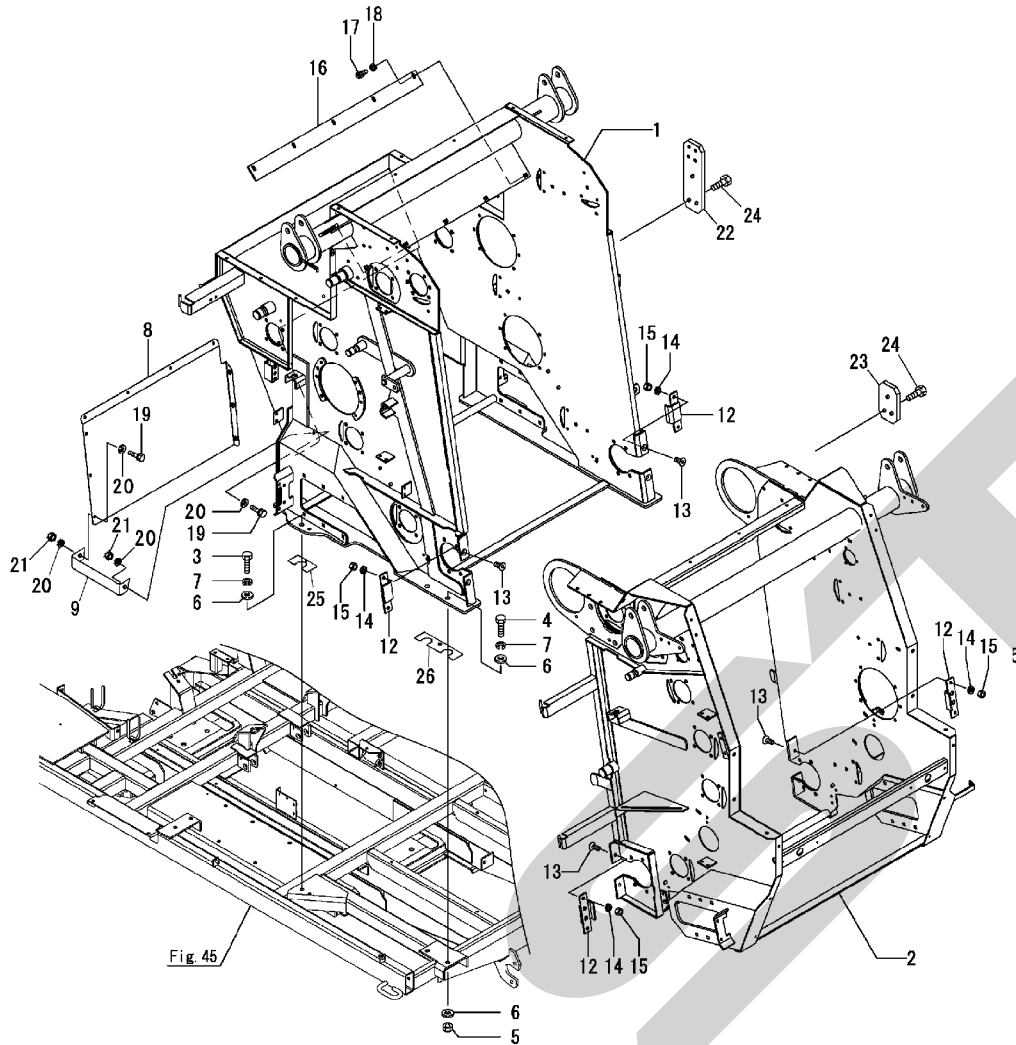
No.	バール	部品番号	部品名	(A)	(B)	(C)	(D)	(E)	(F)	I	R
1	1	1K1190-27090	コンベアローラーCP;L								
2	1	1K1140-48210	ユニットヨウベアリング								
3	1	1K1190-48020	バネフランジ マル PF205								
4	1	1K1190-48030	ユニットヨウベアリング CS204L								
5	1	1K1190-48040	バネフランジ マル PF204								
6	1	26116-080302	ボルト 8X 30								
7	1	26116-080252	ボルト 8X 25								
8	1	157300-99710	コガタスプリングナット M8								
9	1	1K1190-27310	スプリケット:60X9T								
10	1	1K1190-27100	シャム;25.5X8								
11	1	1K1190-27320	シャム;25.5X0.6								
12	1	26116-100202	ボルト 10X 20								
13	1	157300-99660	バネサガネ 3コウ M10								
14	1	1K1190-48050	ワッシャ;10								
15	1	1K1190-27110	プレート								
15-1	1	1K1190-27111 (2011.03)	プレート								N
16	1	1K1190-27121	ガイド CP;L								
17	1	1K1190-27131	ガイド CP;R								
18	1	157300-99500	カクネボルト 8.8 M10X20								
19	1	1K1140-48350	カクネボルト M10X25								
20	1	1K1140-48360	カクネボルト M10X30								
21	1	157300-99660	バネサガネ 3コウ M10								
22	1	26856-100002	ナット2シユ 10								
23	1	1K1190-27140	アングルCP								
24	1	1K1190-27151	スクレーパ								
25	1	1K1190-27161	プレート								
26	1	1K1140-48690	ボタンB 10.9 M8X25								
27	1	157300-99650	バネサガネ 3コウ M8								
28	1	1K1190-27170	コンベアローラーCP;S								
29	1	1K1190-27180	スライドベアスCP								
30	1	26116-100252	ボルト 10X 25								
31	1	157300-99660	バネサガネ 3コウ M10								
32	1	26856-100002	ナット2シユ 10								
33	1	1K1190-48060	ベアリングユニット UCT204D1								
34	1	1K1190-27190	シャフト;M16								
35	1	1K1140-48750	ナット 8 2シユ M16								
36	1	1K1190-27200	ブラケットCP;R								
37	1	1K1190-27210	ブラケットCP;L								
38	1	22351-040040	スプリングピン 4.0AX 40								
39	1	1K1190-27220	スクレーパ CP								
40	1	1K1190-27230	シャム								
41	1	26013-080252	ボルト(バネ) 8X 25								
42	1	157300-99540	ワッシャ;8								
43	1	1K1190-27240	コンベアボルト:MC400								
44	1	1K1190-27251	コンベアプレート								
45	1	1K1190-27260	プレート;R								
46	1	1K1190-27270	プレートCP;R								
47	1	1K1190-27280	プレート;L								
48	1	1K1190-27290	プレートCP;L								
49	1	157300-99710	コガタスプリングナット M8								
50	1	1K1190-27300 (2011.03)	アクリルプレート								Z
51	1	157300-99740 (2011.03)	フランジナロンナット M8								Z



Fig.90. フレーム・ゲート

(A)=JCB1500  
(B)=  
(C)=

(D)=  
(E)=  
(F)=

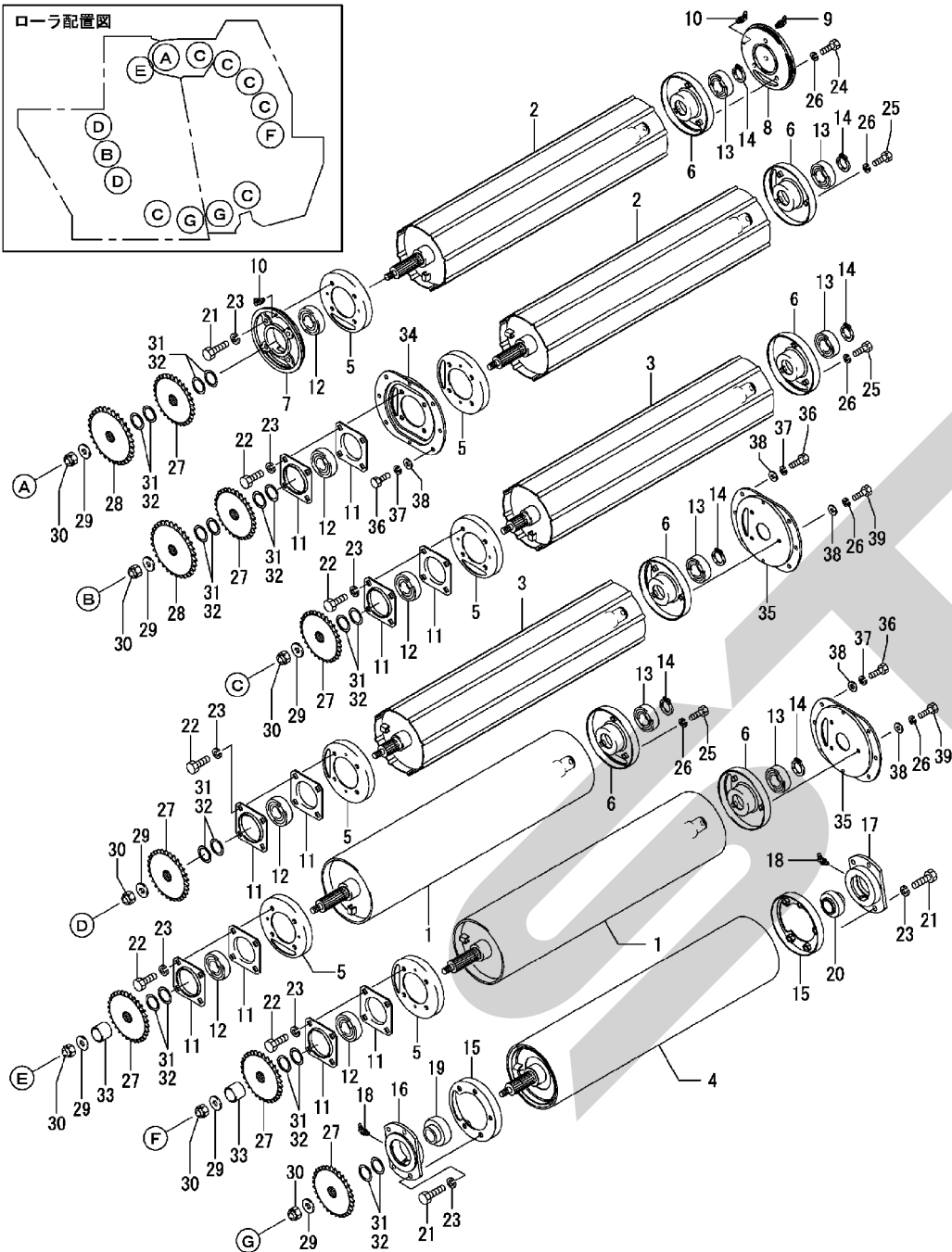
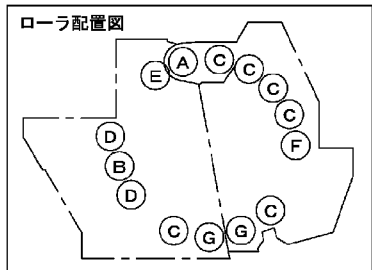


No.	バール	部品番号	部品名	数量						I	R
				(A)	(B)	(C)	(D)	(E)	(F)		
1	1	1K1190-10000	フロントフレームCP	1							
2	1	1K1190-10010	ゲートCP	1							
3	1	1E3100-48190	ボルト M12X40				2				
4	1	1E3100-48490	ボルト M12X45				4				
5	1	1S7300-99720	ナット 8 2ｼｼﾞ M12				4				
6	1	1S7300-99560	ワッシャ;12				10				
7	1	1S7300-99670	バネガネ 3ｺﾞウ M12				6				
8	1	1K1190-10020	プレートCP;F				1				
9	1	1K1190-10150	プレート				1				
10	1	26013-080202	ボルト(バネ) 8X 20				7				
11	1	1S7300-99540	ワッシャ;8				7				
12	1	1K1190-10070	プレートCP				4				
13	1	1K1140-48500	サラキヤツﾌﾞ B M10X25				8				
14	1	1S7300-99660	バネガネ 3ｺﾞウ M10				8				
15	1	26856-100002	ナット2ｼｼﾞ 10				8				
16	1	1K1190-10040	スクレーパ				1				
17	1	26013-080252	ボルト(バネ) 8X 25				5				
18	1	1S7300-99540	ワッシャ;8				5				
19	1	26116-080252	ボルト 8X25				2				
20	1	22137-080000	サガネ(ミカ) #8				4				
21	1	1S7300-99710	コカﾞﾀｽﾌﾞﾘﾝｸﾞナット M8				2				
22	1	1K1190-10160	プレートCP				1				
23	1	1K1190-10170	プレートCP				1				
24	1	26013-080202	ボルト(バネ)8X20				4				
25	1	1K1190-10140	ｼﾑ:2				—				
26	1	1K1190-10130	ｼﾑ:1				—				

Fig.91. ローラ

(A)=JCB1500  
(B)=  
(C)=

(D)=  
(E)=  
(F)=



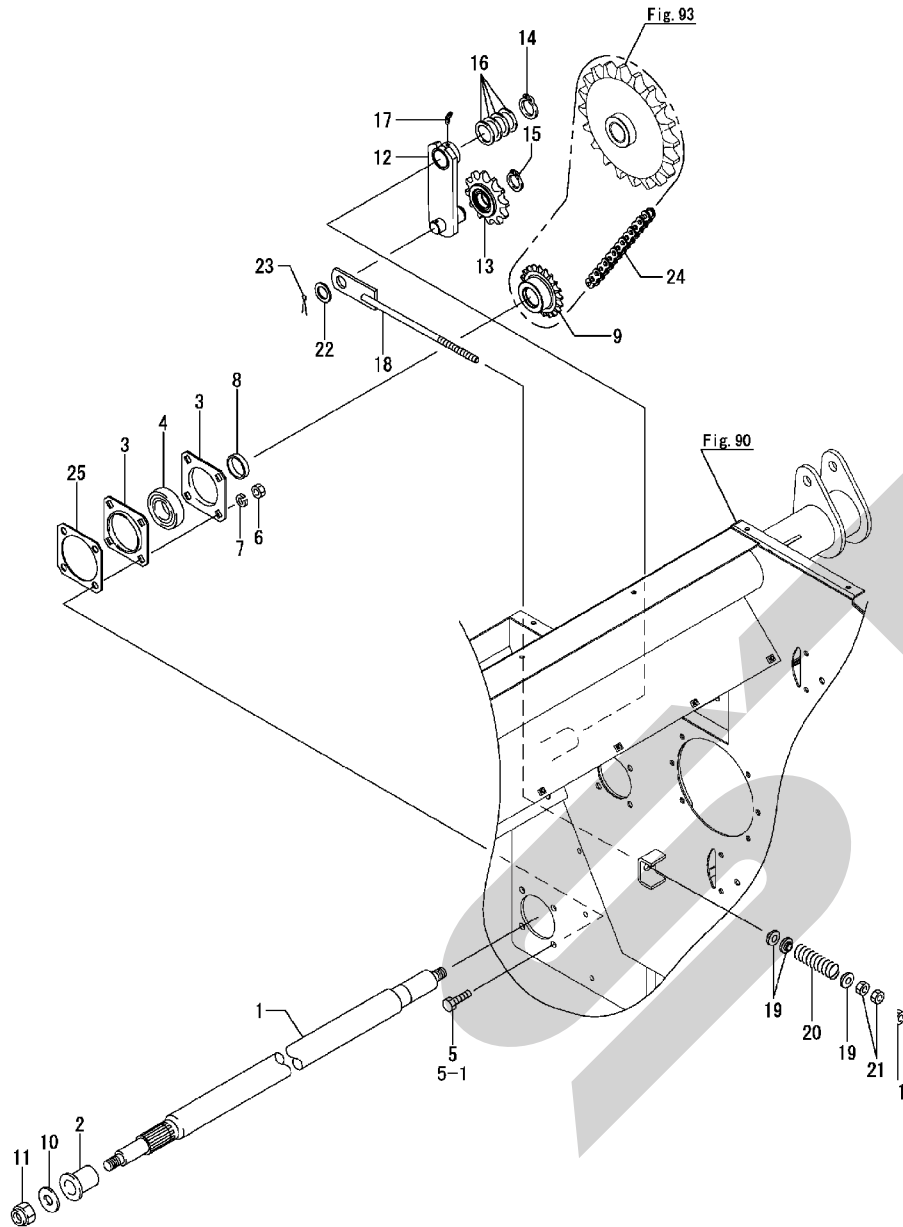
No.	バル	部品番号	部品名	数量						I	R
				(A)	(B)	(C)	(D)	(E)	(F)		
1	1	1K1140-12000	FLD-ラ CMP;35L	2							
2	1	1K1140-12010	ローラ CMP;35L	2							
3	1	1K1140-12020	ローラ CMP;35S	8							
4	1	1K1190-11000	FLD-ラCP;35-L0	2							
5	1	1K1140-12030	フランジ CMP;1	12							
6	1	1K1140-12040	フランジ CMP;2	12							
7	1	1K1140-12061	ハウジング ;L	1							
8	1	1K1140-12071	ハウジング ;R	1							
9	1	24761-010000	グリスニップル M6F	1							
10	1	1K1140-48760	グリスニップル C M6	3							
11	1	1K1140-11040	バイフランジ;PF208	22							
12	1	1S7300-99510	ユニットヨウヘ アリソグ CS307DD	12							
13	1	1K1140-48030	ユニットヨウヘ アリソグ	12							
14	1	22242-000350	トメワC(ジ)ク 35	12							
15	1	1K1190-11010	フランジ CP	4							
16	1	1K1190-11020	ハウジング ;35L	2							
17	1	1K1190-11030	ハウジング ;35R	2							
18	1	1S7300-99640	グリス ニップル B-M6	4							
19	1	1K1140-48430	ユニットヨウヘ アリソグ UC307	2							
20	1	1K1190-48080	ユニットヨウヘ アリソグ UC207D	2							
21	1	1E3100-48190	ボルト M12X40	20							
22	1	1E3100-48170	ボルト 8.8 M12X30	44							
23	1	1S7300-99670	バネサガネ 3ゴウ M12	64							
24	1	26116-100352	ボルト 10X 35	3							
25	1	26116-100202 (2011.06)	ボルト 10X 20	24							K
26	1	1S7300-99660	バネサガネ 3ゴウ M10	36							
27	1	1K1140-12080	スプロケット;60-23T	14							
28	1	1K1140-12090	スプロケット;80-19T	2							
29	1	1K1140-12100	デイスクワツヤ	14							
30	1	1S7300-99620	ナイロソ ナツト M16	14							
31	1	1K1140-12110	シム;35X1.2	—							
32	1	1K1140-12120	シム;35.5X0.6	—							
33	1	1K1140-12130	カラー	2							
34	1	1K1190-11040	フランジ CP;L	1							
35	1	1K1190-11050	フランジ CP;R	3							
36	1	26116-100202	ボルト 10X 20	24							
37	1	1S7300-99660	バネサガネ 3ゴウ M10	24							
38	1	1S7300-99550 (2011.06)	ワツヤ;10	33							K
39	1	26116-100252 (2011.06)	ボルト 10X25	9							W

N:旧 ↔ 新, Q:旧 ↔ 新, R:旧 ↔ 新, S:旧 ↔ 新, W:追加, Z:廃止, F:セット互換, K:個数変更

Fig.92. ローラ駆動(1)

(A)=JCB1500  
(B)=  
(C)=

(D)=  
(E)=  
(F)=

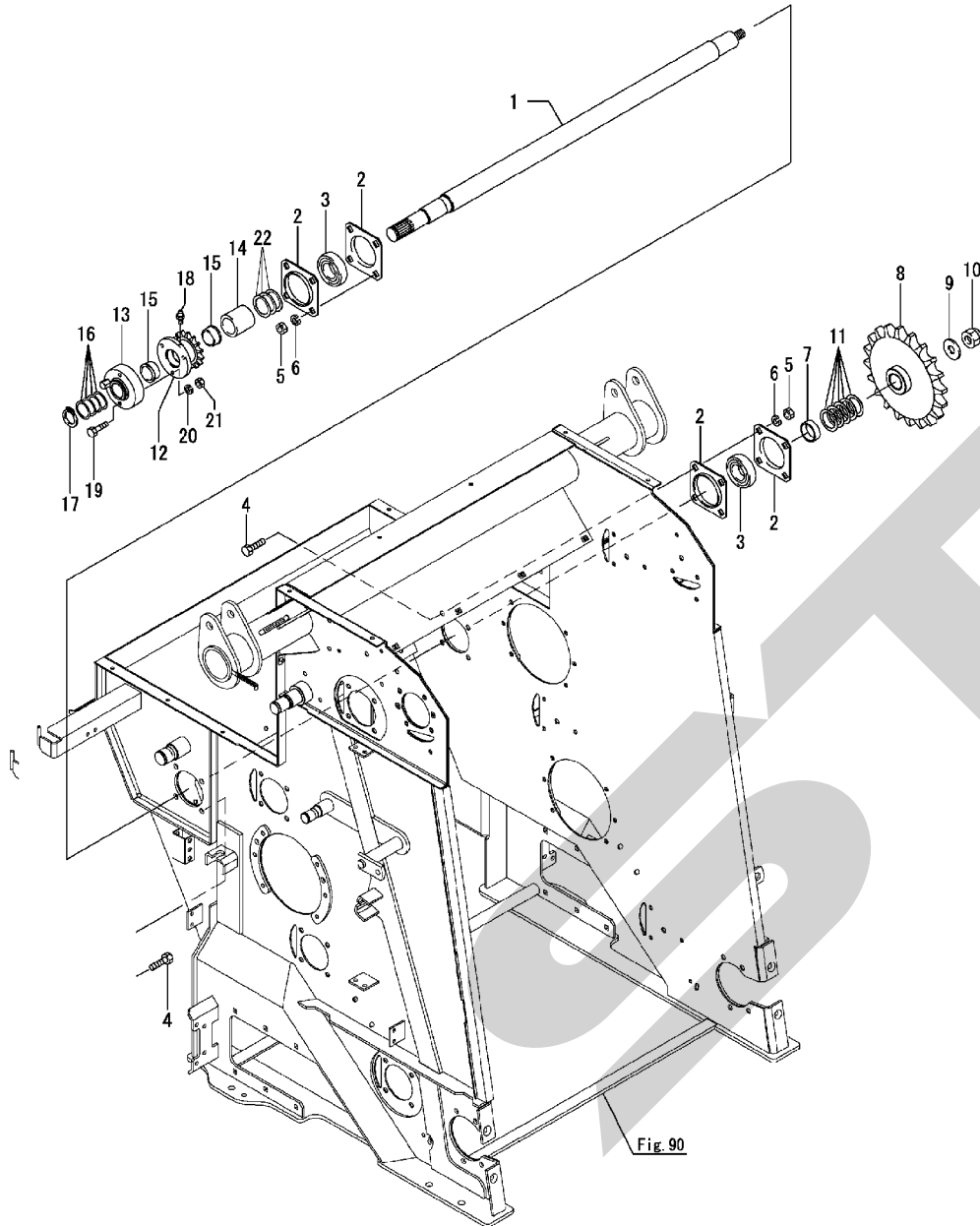


No.	ラベル	部品番号	部品名	数量						I	R
				(A)	(B)	(C)	(D)	(E)	(F)		
1	1	1K1190-12000	シャフト	1							
2	1	1K1140-11030	ボス	1							
3	1	1K1140-11040	ハイランジ;PF208	2							
4	1	1K1140-48000	ユニットヨウバアリング	1							
5	1	1E3100-48170	ボルト 8.8 M12X30	4							
6	1	1S7300-99720	ナット 8 2シユ M12	4							
7	1	1S7300-99670	バネサガネ 3コウ M12	4							
8	1	1K1190-12040	カテ;41.6X10	1							
9	1	1K1190-12010	スプロケット;80X11T	1							
10	1	1K1140-48020	サガネ	1							
11	1	1K1140-48320	ナイロンナット M20	1							
12	1	1K1190-12090	テンションアームCP;80A	1							
13	1	1K1140-11230	スプロケット CMP;80X12T	1							
14	1	22242-000350	トメワC(ジク) 35	1							
15	1	22242-000300	トメワC(ジク) 30	1							
16	1	1K1140-12110	シム;35X1.2								
17	1	1S7300-99640	グリースニツブル B-M6	1							
18	1	1K1140-11280	ロツド CMP	1							
19	1	1K1140-11300	カテ	3							
20	1	1K1140-11320	スプリング;A	1							
21	1	1S7300-99720	ナット 8 2シユ M12	2							
22	1	1K1140-11330	ワツシャ	1							
23	1	1K1140-48530	ワリピン 5X36	1							
24	1	1K1190-12100	ローラチェーン 80X59L	1							
25	1	1K1190-12160	シム;メインカド ヲT.3								
5-1	1	1E3100-48180 (2011.03)	ボルト 8.8 M12X35	4							N

Fig.93. ローラ駆動(2)

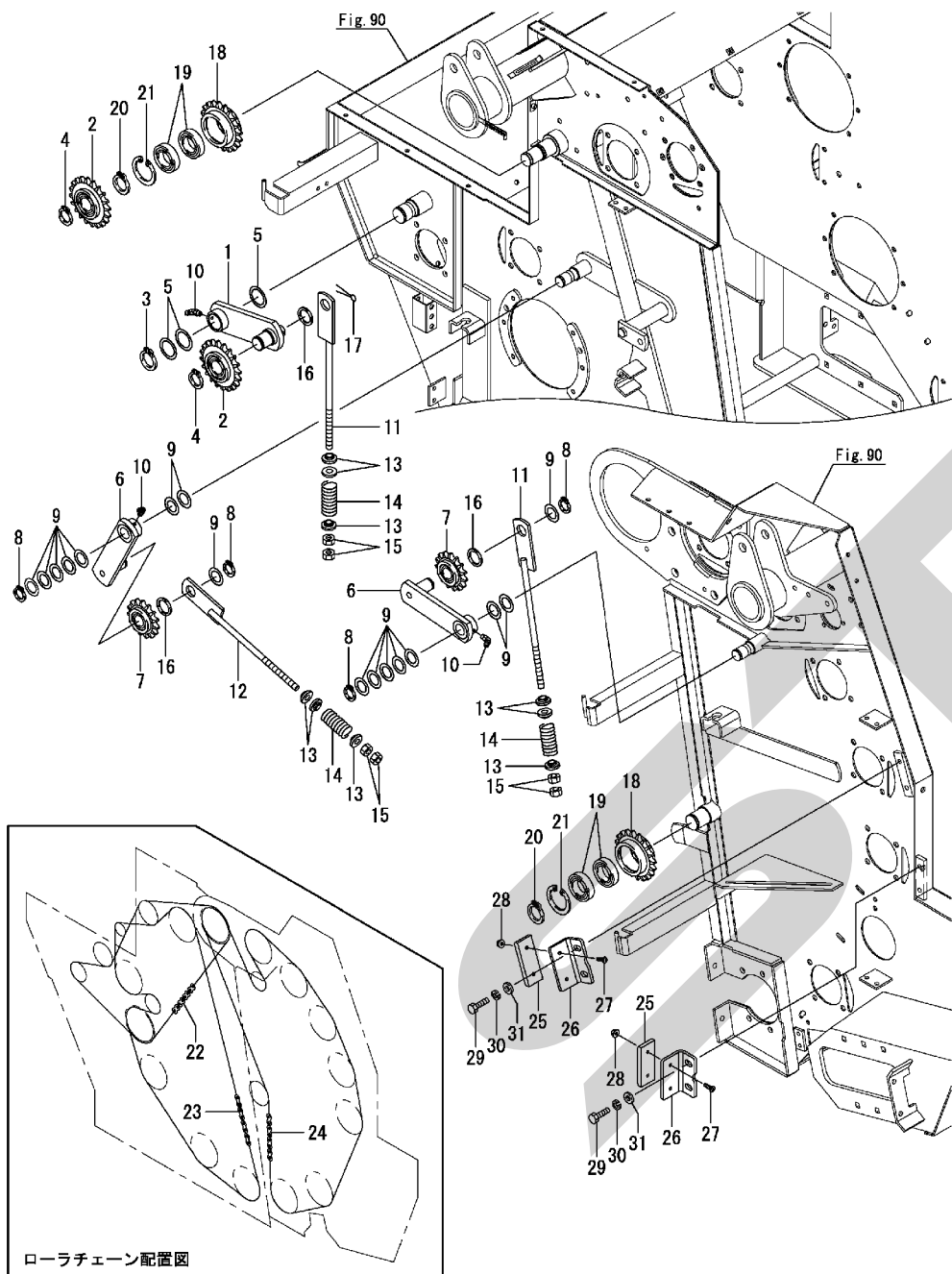
(A)=JCB1500  
(B)=  
(C)=

(D)=  
(E)=  
(F)=



No.	バル	部品番号	部品名	数量						I	R
				(A)	(B)	(C)	(D)	(E)	(F)		
1	1	1K1190-12020	シャフト	1							
2	1	1K1140-11040	パイプラジ;PF208	4							
3	1	1K1140-48000	ユニットヨウハ アリソク	2							
4	1	1E3100-48170	ボルト 8.8 M12X30	8							
5	1	1S7300-99720	ナット 8 2シユ M12	8							
6	1	1S7300-99670	バネサガネ 3コウ M12	8							
7	1	1K1190-12050	カテ;41. 6X48. 6X15	1							
8	1	1K1190-12030	スロケット;80X30T	1							
9	1	1K1140-48020	ザガネ	1							
10	1	1K1140-48320	ナイロンナツト M20	1							
11	1	1K1140-11400	シム	—							
12	1	1K1190-12060	スロケット;80-10T	1							
13	1	1K1190-12070	シャボルトホルダ CP	1							
14	1	1K1140-11200	カテ;40X56	1							
15	1	1K1140-11210	ブツシユ	2							
16	1	1K1140-12120	シム;35. 5X0. 6	4							
17	1	22242-000350	トマクC(シク 35	1							
18	1	24761-010000	クリスツブル M6F	1							
19	1	1K1190-12080	シャボルト (M10X55)	4							
20	1	1S7300-99660	バネサガネ 3コウ M10	4							
21	1	26856-100002	ナツト2シユ 10	4							
22	1	1K1140-11400 (A=FZZZZZ)	シム	—							W

Fig.94. ローラ駆動(3)

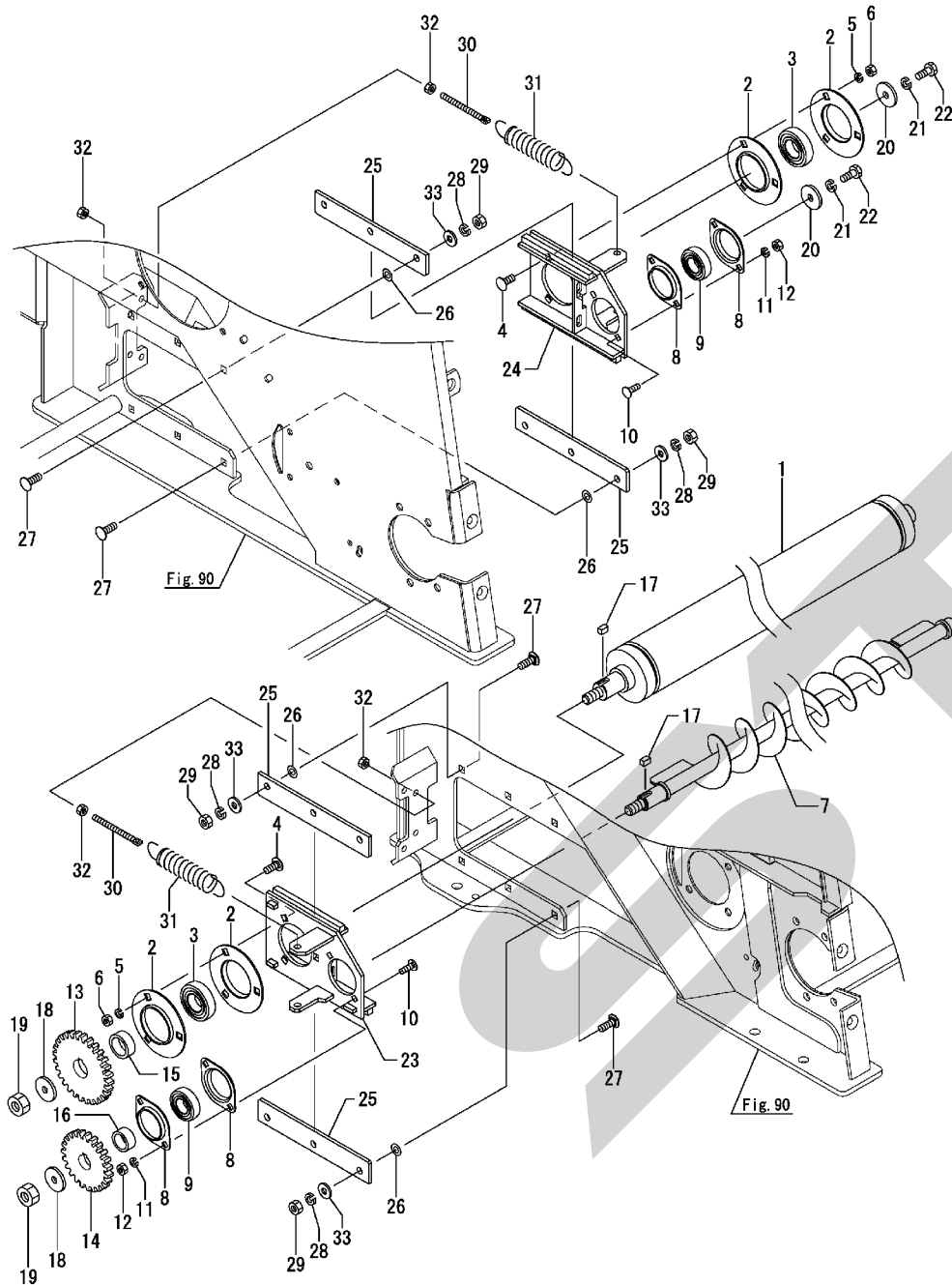


(A)=JCB1500  
(B)=  
(C)=

(D)=  
(E)=  
(F)=

No.	バル	部品番号	部品名	数量						I	R
				(A)	(B)	(C)	(D)	(E)	(F)		
1	1	1K1190-12090	テンションアームCP;80A	1							
2	1	1K1140-11230	スプ ロケット CMP;80X12T	2							
3	1	22242-000350	トメワC(ジク 35	1							
4	1	22242-000300	トメワC(ジク 30	2							
5	1	1K1140-12110	シム:35X1.2	—							
6	1	1K1140-11250	テンションアーム CMP:60A	2							
7	1	1K1140-11260	スプ ロケット CMP;RS60X13T	2							
8	1	22242-000250	トメワC(ジク 25	4							
9	1	1K1140-11270	ワッシャ25.5X1.0	—							
10	1	1S7300-99640	グ リース ニツブル B-M6	3							
11	1	1K1140-11280	ロッド CMP	2							
12	1	1K1140-11290	ロッド CMP;S	1							
13	1	1K1140-11300	カラー	9							
14	1	1K1140-11320	スプ リング ;A	3							
15	1	1S7300-99720	ナット 8 2シユ M12	6							
16	1	1K1140-11330	ワッシャ	3							
17	1	1K1140-48530	ワリピン 5X36	1							
18	1	1K1140-11340	スプ ロケット;60-17T	2							
19	1	24104-060074	ベ アリング (6007DDU)	4							
20	1	22242-000350	トメワC(ジク 35	2							
21	1	22252-000620	トメワC(アナ 62	2							
22	1	1K1190-12110	ローラチェーン 80X100L	1							
23	1	1K1190-12120	ローラチェーン 60X180L	1							
24	1	1K1190-12130	ローラチェーン 60X201L	1							
25	1	1K1190-12140	プレート	2							
26	1	1K1190-12150	アングル	2							
27	1	26557-060202	ナベ コネジ (+アナ M6X20	4							
28	1	1K1140-48150	フランジ ナイロンナット M6	4							
29	1	26116-100202	ボ ルト 10X 20	4							
30	1	1S7300-99660	バ ネサ ガネ 3コウ M10	4							
31	1	1S7300-99550	ワッシャ;10	4							

Fig.95. 成形ベルト(1)



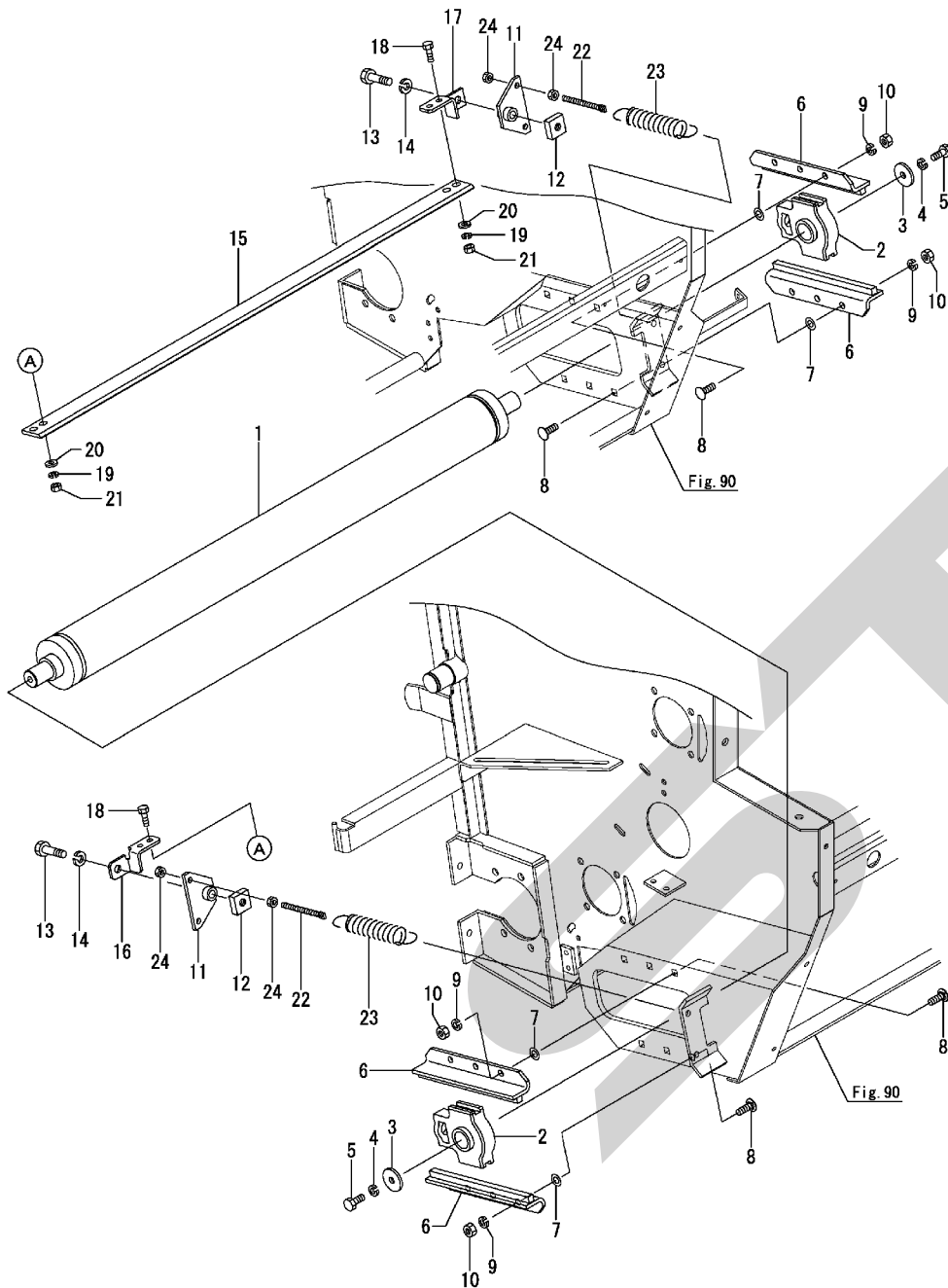
(A)=JCB1500  
(B)=  
(C)=

(D)=  
(E)=  
(F)=

No.	バル	部品番号	部品名	数量						I	R
				(A)	(B)	(C)	(D)	(E)	(F)		
1	1	1K1190-13020	ローCP;88F	1							
2	1	1K1190-48130	パイランジ マル PF206	4							
3	1	1K1190-48140	ユニットヨウヘ アリソグ CS206L	2							
4	1	1K1140-48350	カネボルト M10X25	6							
5	1	1S7300-99660	バネサガネ 3コウ M10	6							
6	1	26856-100002	ナツト2シユ 10	6							
7	1	1K1190-13030	オーガ CP	1							
8	1	1K1140-48200	パイランジ ヒシ PFL205	4							
9	1	1K1140-48210	ユニットヨウヘ アリソグ	2							
10	1	1K1140-48190	カネボルト M8X25	4							
11	1	1S7300-99650	バネサガネ 3コウ M8	4							
12	1	26856-080002	ナツト2シユ 8	4							
13	1	1K1190-13040	ギヤ;M4X28T	1							
14	1	1K1190-13050	ギヤ;M4X23T	1							
15	1	1K1190-13300	カー	1							
16	1	1K1190-13310	カー;25.5X16	1							
17	1	1K1190-48410	ヘイコウキー リョウヒラ 8X7X12	2							
18	1	1K1190-48150	ワッシャ;16	2							
19	1	1S7300-99620	ナイロン ナツト M16	2							
20	1	1K1190-48160	ワッシャ;11X4.5	2							
21	1	1S7300-99660	バネサガネ 3コウ M10	2							
22	1	26116-100252	ボルト 10X 25	2							
23	1	1K1190-13060	ベースCP;L	1							
24	1	1K1190-13070	ベースCP;R	1							
25	1	1K1190-13080	レール	4							
26	1	1K1190-13290	シム;10.5X0.27	—							
27	1	1K1140-48360	カネボルト M10X30	12							
28	1	1S7300-99660	バネサガネ 3コウ M10	12							
29	1	26856-100002	ナツト2シユ 10	12							
30	1	1K1190-13260	ボルト;M8X100	4							
31	1	1K1190-13270	スプリング ;H2.9X28X120	4							
32	1	26856-080002	ナツト2シユ 8	8							
33	1	1S7300-99550	ワッシャ;10	12							



Fig.96. 成形ベルト(2)



(A)=JCB1500  
(B)=  
(C)=

(D)=  
(E)=  
(F)=

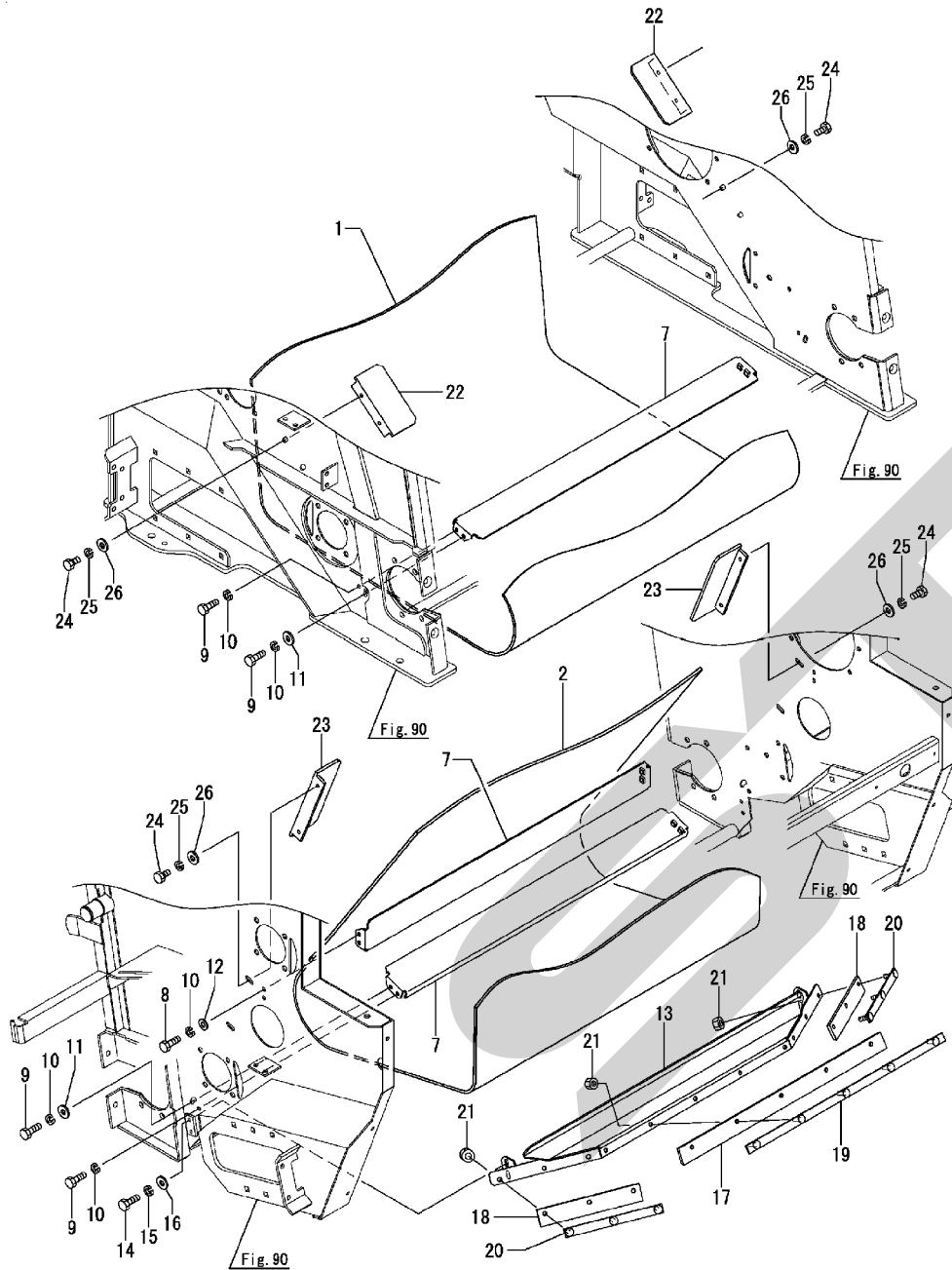
No.	バル	部品番号	部品名	数量						I	R
				(A)	(B)	(C)	(D)	(E)	(F)		
1	1	1K1190-13190	ローCP;88	1							
2	1	1K1190-48180	ベアリングユニット UCT206	2							
3	1	1K1190-48160	ワッシャ;11X4.5	2							
4	1	1S7300-99660	バネガネ 3コウ M10	2							
5	1	26116-100252	ボルト 10X 25	2							
6	1	1K1190-13200	スライドベアCP	4							
7	1	1K1190-13290	シム;10.5X0.27	—							
8	1	1K1140-48360	カネボルト M10X30	12							
9	1	1S7300-99660	バネガネ 3コウ M10	12							
10	1	26856-100002	ナット2シユ 10	12							
11	1	1K1190-13210	ブラケットCP	2							
12	1	1K1190-13220	ナット	2							
13	1	1E3100-48490	ボルト M12X45	2							
14	1	1S7300-99670	バネガネ 3コウ M12	2							
15	1	1K1190-13230	スクレーパ	1							
16	1	1K1190-13240	ブラケット;1	1							
17	1	1K1190-13250	ブラケット;2	1							
18	1	26116-080252	ボルト 8X 25	4							
19	1	1S7300-99650	バネガネ 3コウ M8	4							
20	1	1S7300-99540	ワッシャ;8	4							
21	1	26856-080002	ナット2シユ 8	4							
22	1	1K1190-13260	ボルト;M8X100	4							
23	1	1K1190-13270	スプリング ;H2.9X28X120	4							
24	1	26856-080002	ナット2シユ 8	8							



Fig.97. 成形ベルト(3)

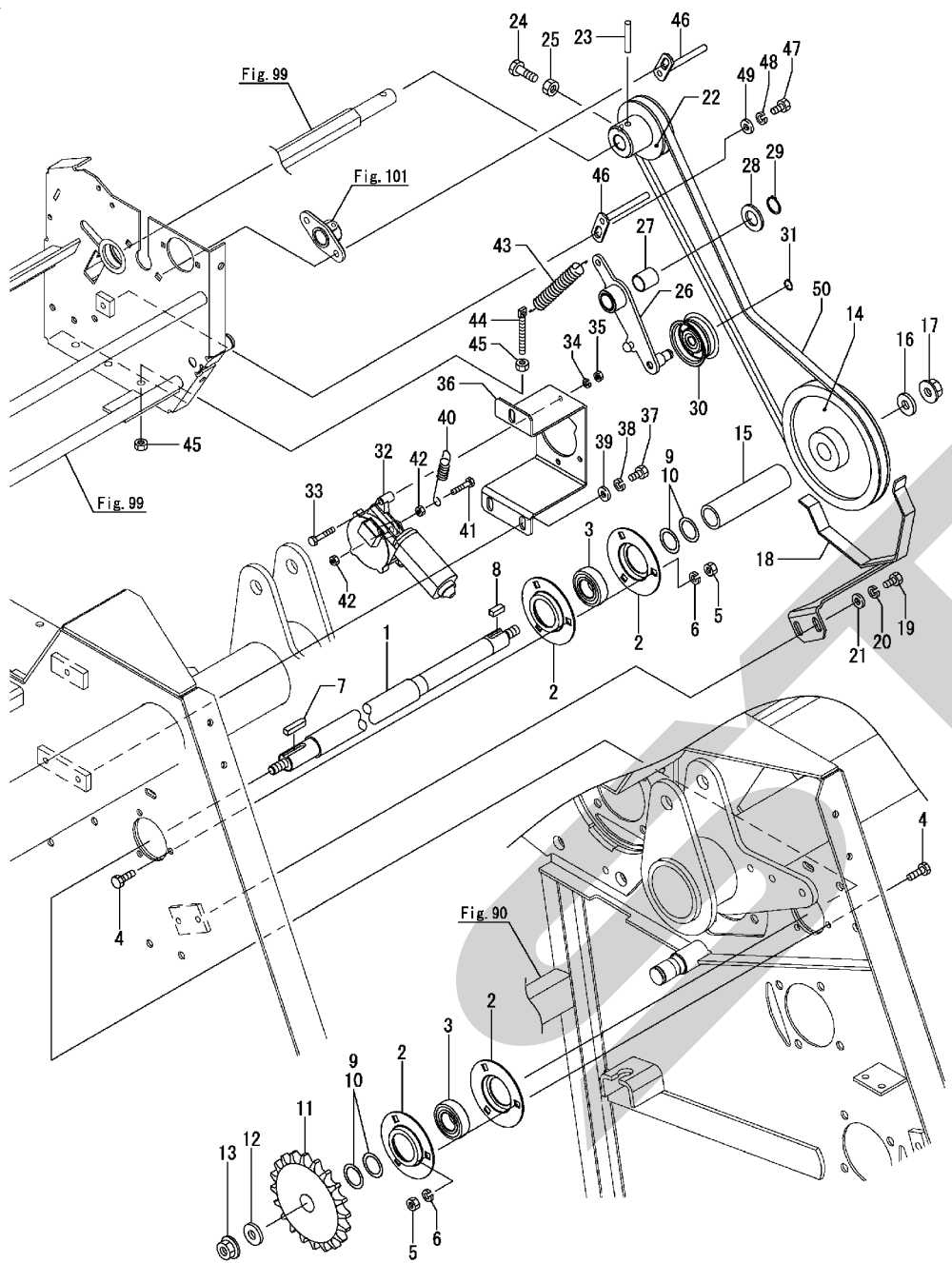
(A)=JCB1500  
(B)=  
(C)=

(D)=  
(E)=  
(F)=



No.	バル	部品番号	部品名	数量						I	R
				(A)	(B)	(C)	(D)	(E)	(F)		
1	1	1K1190-13000	セイイベルト:2750	1							
2	1	1K1190-13010	セイイベルト:2100	1							
7	1	1K1190-13280	スクレーパ CP;ローラ	3							
8	1	26116-080202	ボルト 8X 20	4							
9	1	26116-080302	ボルト 8X 30	8							
10	1	1S7300-99650	バネガネ 3コウ M8	12							
11	1	1S7300-99540	ワッシャ;8	4							
12	1	22137-080000	ザガネ(ミガキ 8	4							
13	1	1K1190-13121	スクレーパ ベースCP	1							
14	1	26116-080202	ボルト 8X 20	4							
15	1	1S7300-99650	バネガネ 3コウ M8	4							
16	1	1S7300-99540	ワッシャ;8	4							
17	1	1K1190-13130	スクレーパ :1	1							
18	1	1K1190-13140	スクレーパ :2	2							
19	1	1K1190-13150	プレートCP;1	1							
20	1	1K1190-13160	プレートCP;2	2							
21	1	1S7300-99740	フランジ ナイロンナット M8	11							
22	1	1K1190-13170	ガイド プレートCP:F	2							
23	1	1K1190-13180	ガイド プレートCP:RE	2							
24	1	26116-080162	ボルト 8X 16	8							
25	1	1S7300-99650	バネガネ 3コウ M8	8							
26	1	1S7300-99540	ワッシャ;8	8							

Fig.98. 駆動(ネット)



(A)=JCB1500  
(B)=  
(C)=

(D)=  
(E)=  
(F)=

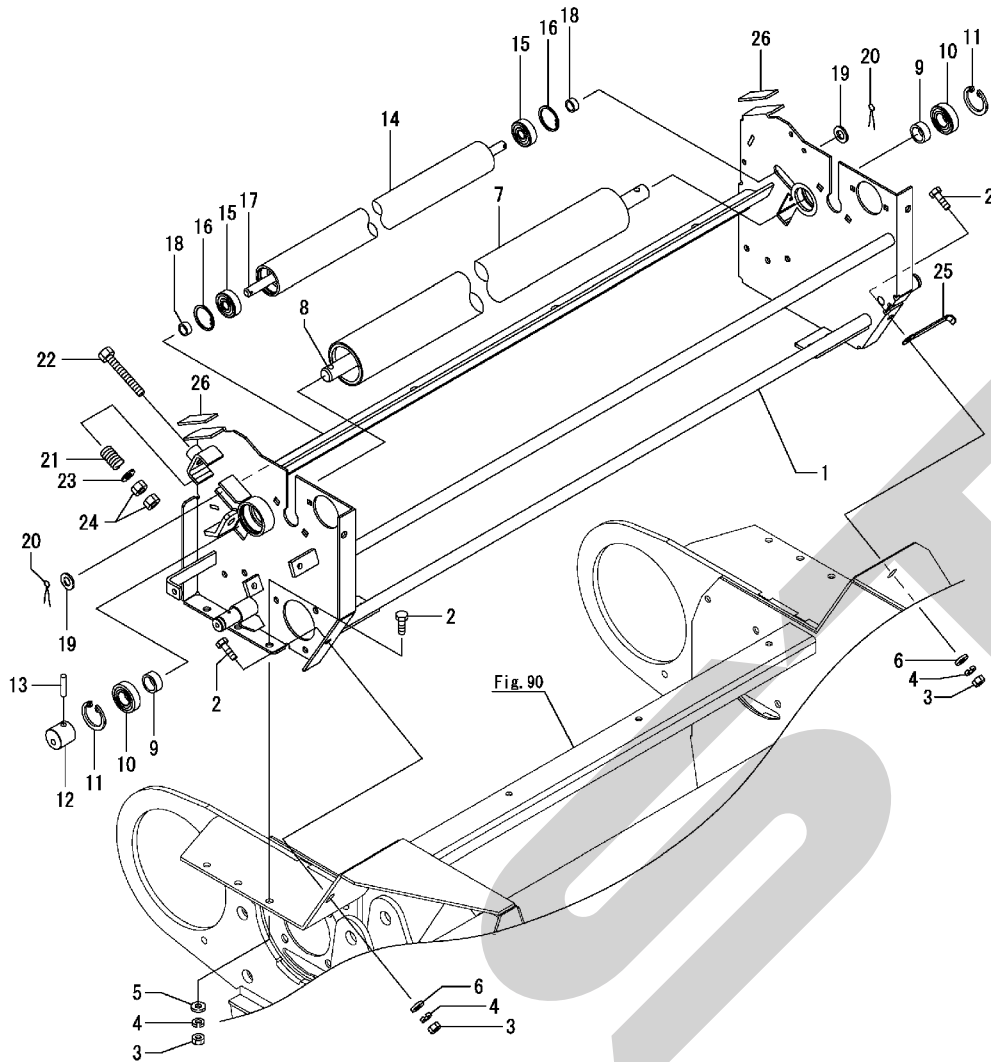
No.	バル	部品番号	部品名	数量						I	R
				(A)	(B)	(C)	(D)	(E)	(F)		
1	1	1K1190-14001	シャフト;ネット	1							
2	1	1K1190-48020	パイプナット マル PF205	4							
3	1	1K1140-48210	ユニツヨウハ アリソグ	2							
4	1	26116-080252	ボルト 8X 25	6							
5	1	26856-080002	ナット2シユ 8	6							
6	1	157300-99650	バネガネ 3コウ M8	6							
7	1	1K1190-48190	ヘイコウキ-カタマル 8X7X35	1							
8	1	1K1190-48200	ヘイコウキ-リヨウヒラ 8X7X20	1							
9	1	1K1190-14120	シム;25.5X0.2	—							
10	1	1K1190-27320	シム;25.5X0.6	—							
11	1	1K1190-14010	スプリケット;60X20	1							
12	1	1K1190-48170	ワッシャ;13X4.5 メッキ	1							
13	1	1K1140-48180	フランジ ナイロンナット M12	1							
14	1	1K1190-14020	Vア-リ;7-A-1	1							
15	1	1K1190-14030	カテ-;25.5X130	1							
16	1	1K1190-48170	ワッシャ;13X4.5 メッキ	1							
17	1	1K1140-48180	フランジ ナイロンナット M12	1							
18	1	1K1190-14040	ベルトカバ-CP;7	1							
19	1	26116-080162	ボルト 8X 16	2							
20	1	157300-99650	バネガネ 3コウ M8	2							
21	1	1K1190-48210	ワッシャ;8	2							
22	1	1K1190-14050	ブ-リ;A-83	1							
23	1	22351-080045	スプリングピン 8.0AX 45	1							
24	1	26116-100302	ボルト 10X 30	1							
25	1	26856-100002	ナット2シユ 10	1							
26	1	1K1190-14060	テンションCP	1							
27	1	1K1140-48080	カーボンドライブアソグ	1							
28	1	22137-200000	サガネ(ミガキ) 20	1							
29	1	22242-000200	トメワC(ジク) 20	1							
30	1	1K1140-15070	テンションブ-リ	1							
31	1	22242-000120	トメワC(ジク) 12	1							
32	1	1K1190-14070	デントウモ-タ	1							
33	1	26116-060352	ボルト 6X 35	3							
34	1	22217-060000	バネガネ 6	3							
35	1	26856-060002	ナット(M6)	3							
36	1	1K1190-14080	チャンネル	1							
37	1	26116-080162	ボルト 8X 16	3							
38	1	157300-99650	バネガネ 3コウ M8	3							
39	1	157300-99540	ワッシャ;8	3							
40	1	1K1140-15110	スプリング ;H2. 3X11X95	1							
41	1	26116-060302	ボルト 6X 30	1							
42	1	26856-060002	ナット(M6)	2							
43	1	1K1190-14090	スプリング ;H1. 8X15. 8X90	1							
44	1	1K1140-33080	ボルト M8 メッキ	1							
45	1	26856-080002	ナット2シユ 8	2							
46	1	1K1190-14100	ベルトストッパ CP	2							
47	1	26116-080162	ボルト 8X 16	1							
48	1	157300-99650	バネガネ 3コウ M8	1							
49	1	157300-99540	ワッシャ;8	1							
50	1	1K1190-14110	Vベルト LA-54 オレンジ	1							

N:旧 ↔ 新, Q:旧 ↔ 新, R:旧 ↔ 新, S:旧 ↔ 新, W:追加, Z:廃止, F:セット互換, K:個数変更

Fig.99. ネットバインディング(1)

(A)=JCB1500  
(B)=  
(C)=

(D)=  
(E)=  
(F)=

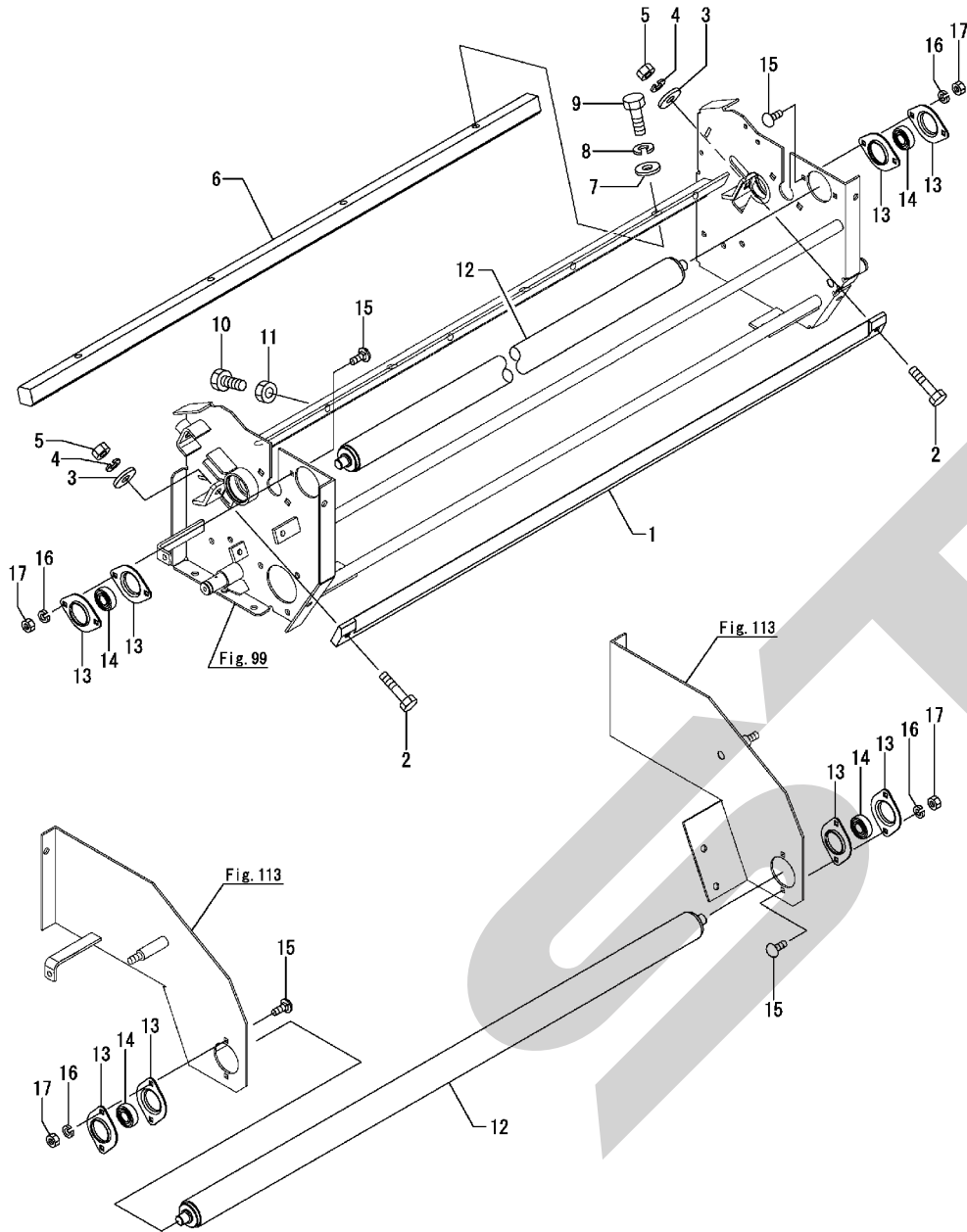


No.	バル	部品番号	部品名	数量						I	R
				(A)	(B)	(C)	(D)	(E)	(F)		
1	1	1K1190-15000	ネットフレームCP	1							
2	1	26116-080252	ボルト 8X 25	5							
3	1	26856-080002	ナット2シユ 8	5							
4	1	157300-99650	バネガネ 3コウ M8	5							
5	1	22137-080000	サガネ(ミカキ 8	5							
6	1	157300-99540	ワツシヤ;8	2							
7	1	1K1190-15010	ゴムローCP	1							
8	1	1K1190-15020	シャフト	1							
9	1	1K1190-15030	カテー;20. 5X11	2							
10	1	24104-060044	ベアリング (6004DDU)	2							
11	1	22252-000420	トメワC(アナ 42	2							
12	1	1K1190-15040	ボス	1							
13	1	22351-080032	スプリングピン 8.0AX 32	1							
14	1	1K1190-15060	ローラ	1							
15	1	24104-063014	ベアリング 6301UU	2							
16	1	22252-000370	トメワC(アナ 37	2							
17	1	1K1190-15070	シャフト	1							
18	1	1K1190-15080	テールノットカテー	2							
19	1	22137-120000	サガネ(ミカキ 12	2							
20	1	22417-320160	ワリピン3. 2X16(-320150^	2							
21	1	1K1190-15090	スプリング;A メッキ	2							
22	1	1K1190-48220	ボルト 10.9 ゼン M10X70	2							
23	1	22137-100000	サガネ(ミカキ 10	2							
24	1	26856-100002	ナット2シユ 10	4							
25	1	1K1190-48390	コードクランプ (8. 5-85)	3							
26	1	1K1190-15340	スポンジパッキン:60	2							

Fig.100. ネットバイディング(2)

(A)=JCB1500  
(B)=  
(C)=

(D)=  
(E)=  
(F)=

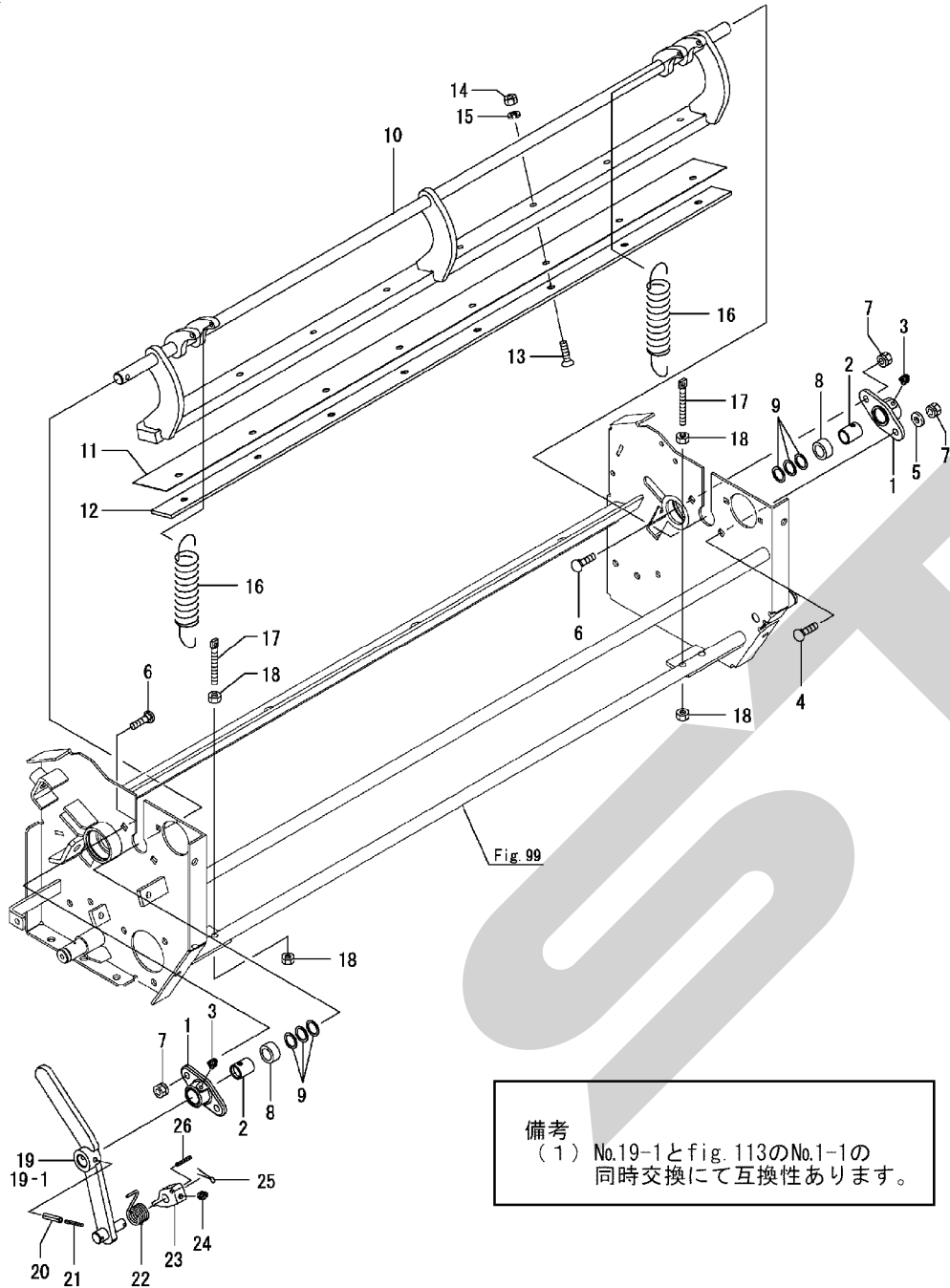


No.	ラベル	部品番号	部品名	数量						I	R
				(A)	(B)	(C)	(D)	(E)	(F)		
1	1	1K1190-15050	スレーバ	1							
2	1	26116-080352	ボルト 8X 35	2							
3	1	1K1190-48210	ワッシャ;8	2							
4	1	157300-99650	バネサガネ 3コウ M8	2							
5	1	26856-080002	ナツト2シ 8	2							
6	1	1K1190-15100	シヤバ	1							
7	1	1K1190-48230	ワッシャ;10	4							
8	1	157300-99660	バネサガネ 3コウ M10	4							
9	1	26116-100302	ボルト 10X 30	4							
10	1	26116-100252	ボルト 10X 25	5							
11	1	26856-100002	ナツト2シ 10	5							
12	1	1K1190-15320	ローCP;1	2							
13	1	1K1190-15330	パイプラック ヒシ PFL202	8							
14	1	1K1190-48320	ユニットヨウヘ アリソク CS202L	4							
15	1	26487-060162	カネマルボルト 6X 16	8							
16	1	22217-060000	バネサガネ 6	8							
17	1	26856-060002	ナツト M6	8							

Fig.101. ネットバインディング(3)

(A)=JCB1500  
(B)=  
(C)=

(D)=  
(E)=  
(F)=



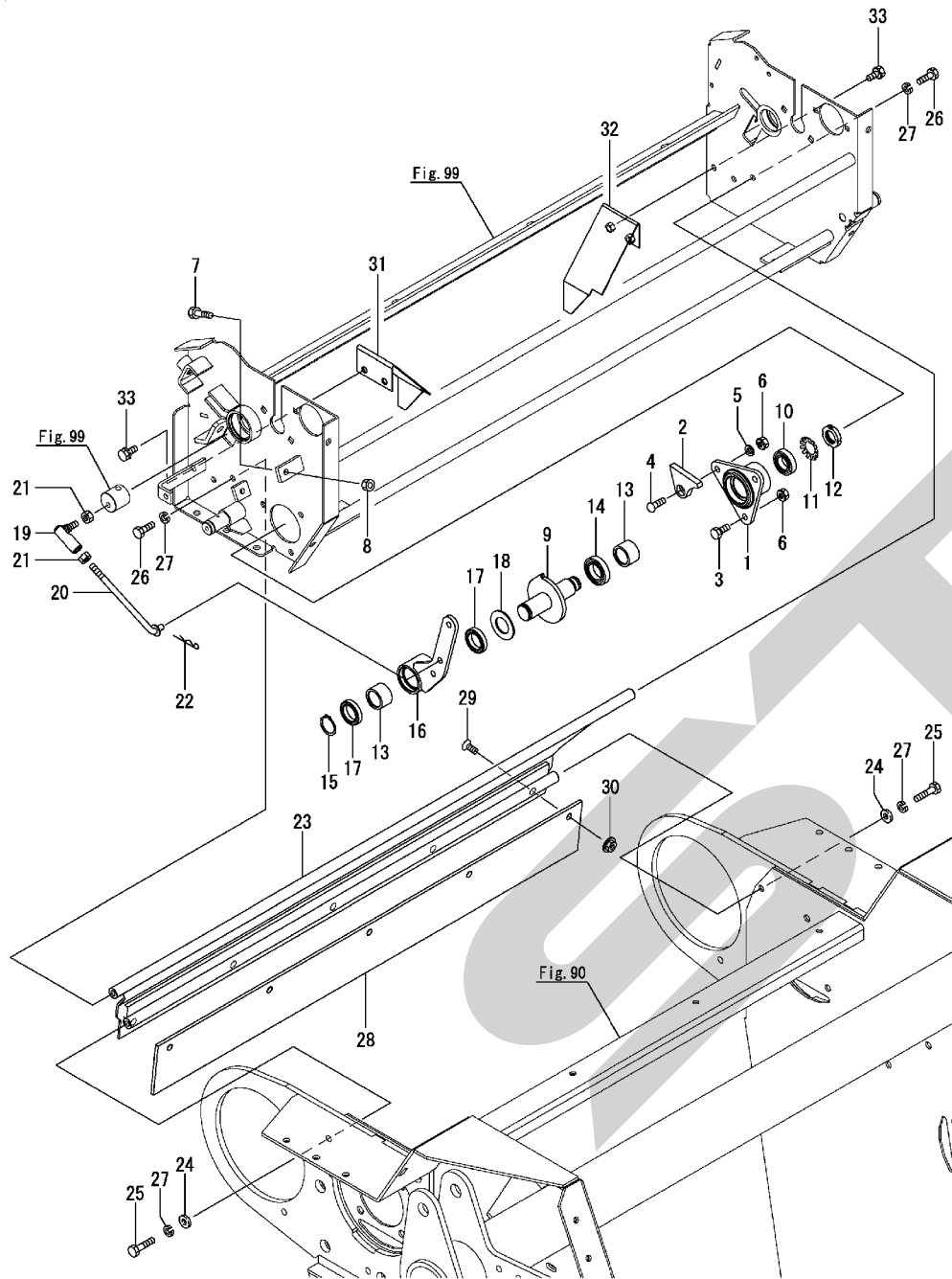
備考  
(1) No.19-1とfig.113のNo.1-1の  
同時交換にて互換性あります。

No.	ラベル	部品番号	部品名	数量						I	R
				(A)	(B)	(C)	(D)	(E)	(F)		
1	1	1K1190-15110	ハウジング	2							
2	1	1K1190-15120	ブッシュ:16X25	2							
3	1	1S7300-99640	グリース ニツブル B-M6	2							
4	1	1K1140-48190	カネボルト M8X25	1							
5	1	1S7300-99540	ワッシャ:8	1							
6	1	1K1140-48340	カネボルト M8X20	3							
7	1	1S7300-99710	コガタスプリング ナット M8	4							
8	1	1K1190-15130	ボス	2							
9	1	1K1190-15140	シム:16.5X22X1.0	—							
10	1	1K1190-15150	ナイフアームCP	1							
11	1	1K1190-15160	ナイフ	1							
12	1	1K1190-15170	ナイフプレート	1							
13	1	1K1190-48240	サラキャップ B 10.9 M8X30	8							
14	1	26856-080002	ナット2シユ 8	8							
15	1	1S7300-99650	ハネガネ3コウ M8	8							
16	1	1K1190-15180	スプリング: H3.2X28X96 メ	4							
17	1	1K1140-33090	ボルト M8 メッキ	4							
18	1	26856-080002	ナット2シユ 8	8							
19	1	1K1190-15190	アームCP	1							
20	1	1K1140-48290	スプリングピン 6X32	1							
21	1	1K1140-48300	スプリングピン 3.5X32	1							
22	1	1K1190-15200	スプリング	1							
23	1	1K1190-15210	ラッチ	1							
24	1	1S7300-99640	グリース ニツブル B-M6	1							
25	1	22417-040025	ワリピン 4X25	1							
26	1	22351-040025	スプリングピン 4.0AX 25	1							
19-1	1	1K1190-15350 (A=FZZZZZ)	アームCP	1							F 1

Fig.102. ネットバインディング(4)

(A)=JCB1500  
(B)=  
(C)=

(D)=  
(E)=  
(F)=



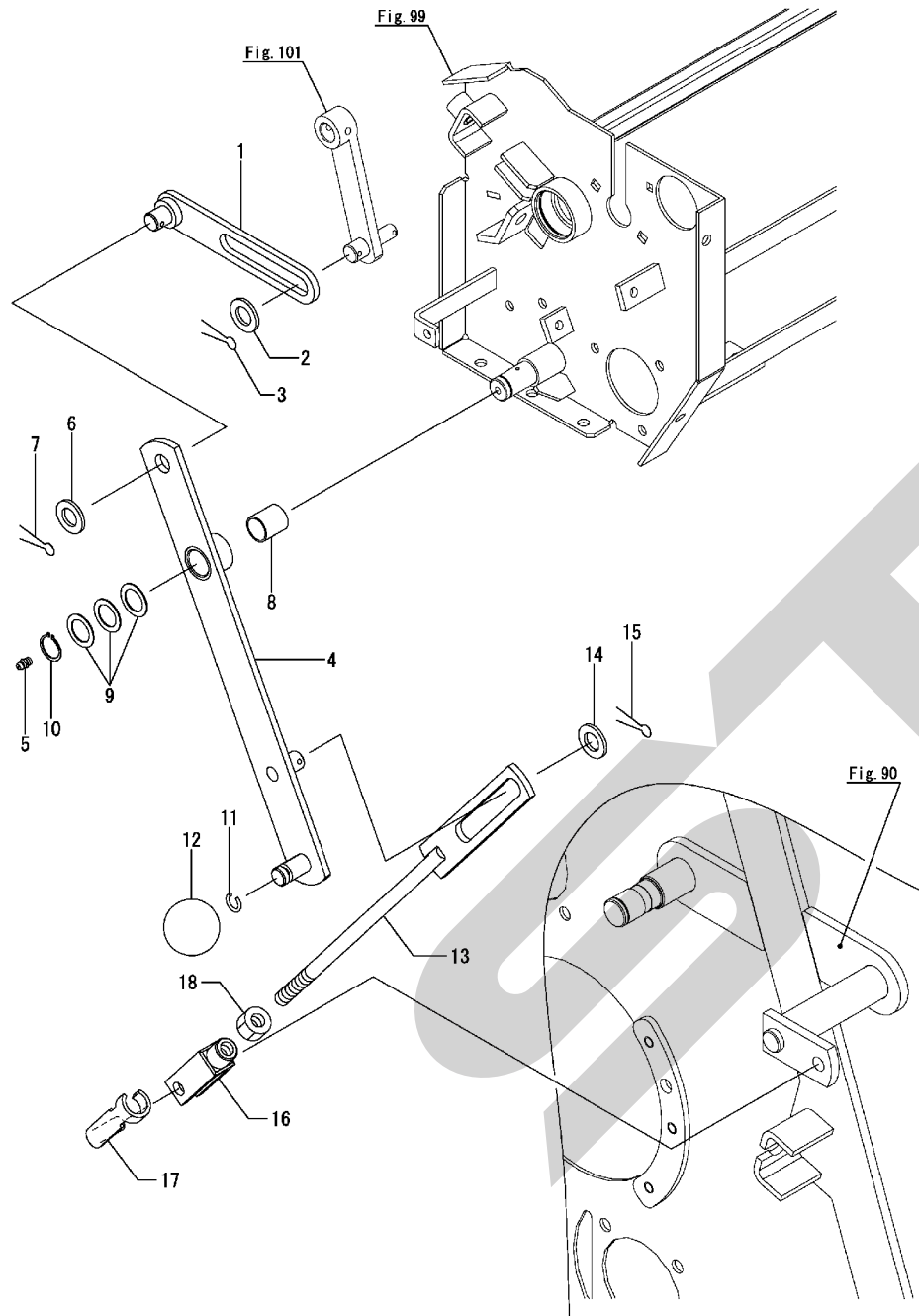
No.	ラベル	部品番号	部品名	数量						I	R
				(A)	(B)	(C)	(D)	(E)	(F)		
1	1	1K1190-15220	ハウジング	1							
2	1	1K1190-15230	ストップ	1							
3	1	26116-080202	ボルト 8X 20	2							
4	1	1K1140-48690	ボタB 10.9 M8X25	1							
5	1	22137-080000	ザガネ(ミガキ 8	1							
6	1	157300-99710	コクタスリング ナット M8	3							
7	1	1K1190-48250	ボルト 10.9 セン M8X30	2							
8	1	26856-080002	ナット2シユ 8	2							
9	1	1K1190-15240	シャフトCP	1							
10	1	1K1190-48260	ボールベアリング 6904LLU	1							
11	1	1K1190-48270	ベアリング ワッシャ AW04	1							
12	1	1K1190-48280	ベアリング ナット AN04	1							
13	1	1K1190-48290	ワンウェイクラッチ HF2520	2							
14	1	1K1190-48300	ボールベアリング 6905LLU	1							
15	1	22242-000250	トメワC(ジク 25	1							
16	1	1K1190-15250	クランクアームCP	1							
17	1	1K1190-48310	ボールベアリング 6805LLU	2							
18	1	1K1190-15260	ワッシャ;25.5X1.0	1							
19	1	1K1190-48070	リンクボール BLガタメ M8	1							
20	1	1K1190-15270	ロッド CP	1							
21	1	26856-080002	ナット2シユ 8	2							
22	1	157300-99780	ベアリング;8X1.6	1							
23	1	1K1190-15280	スローフ CP	1							
24	1	157300-99540	ワッシャ;8	2							
25	1	26116-080352	ボルト 8X 35	2							
26	1	26116-080252	ボルト 8X 25	2							
27	1	157300-99650	バネザガネ 3コウ M8	4							
28	1	1K1190-15290	ゴムプレート	1							
29	1	1K1190-48110	ザリキャップ B 10.9 M8X16	5							
30	1	157300-99740	フランジ ナイロンナット M8	5							
31	1	1K1190-15300	スローフ CP;L	1							
32	1	1K1190-15310	スローフ CP;R	1							
33	1	26013-080162	ボルト(バネ 8X 16	4							



Fig.103. ナイフリセット

(A)=JCB1500  
(B)=  
(C)=

(D)=  
(E)=  
(F)=



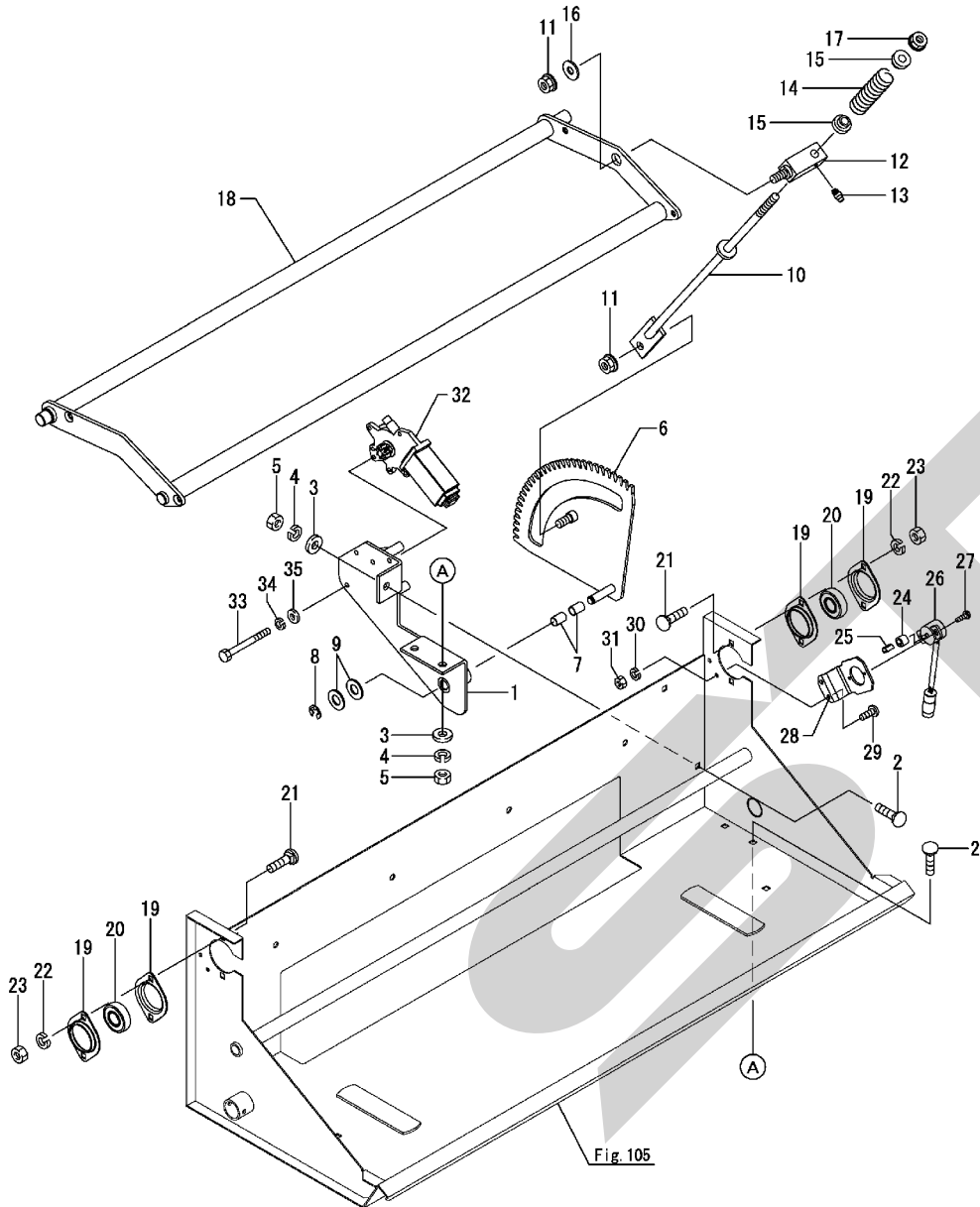
No.	バール	部品番号	部品名	数量						I	R
				(A)	(B)	(C)	(D)	(E)	(F)		
1	1	1K1190-17080	スライダ CP	1							
2	1	22137-160000	ザガネ(ミガキ 16)	1							
3	1	22417-400250	ワリピン 4.0X 25	1							
4	1	1K1190-17000	レバ CP	1							
5	1	24761-010000	クリスツフル M6F	1							
6	1	22137-160000	ザガネ(ミガキ 16)	1							
7	1	22417-400250	ワリピン 4.0X 25	1							
8	1	1K1140-48080	カーボンドライバ アリソグ	1							
9	1	1K1140-13080	シム	—							
10	1	22242-000200	トメワC(ジク 20)	1							
11	1	1K1190-17090	バネ	1							
12	1	1K1190-17100	クリップ	1							
13	1	1K1190-17110	ロッド CP	1							
14	1	22137-160000	ザガネ(ミガキ 16)	1							
15	1	22417-400250	ワリピン 4.0X 25	1							
16	1	1K1190-17120	フォークイント ; 12X48	1							
17	1	1K1190-17130	ピン ; 12X48 メッキ	1							
18	1	157300-99720	ナット 8 2シユ M12	1							



Fig.104. ネットブレーキ

(A)=JCB1500  
(B)=  
(C)=

(D)=  
(E)=  
(F)=



No.	バール	部品番号	部品名	数量						I	R
				(A)	(B)	(C)	(D)	(E)	(F)		
1	1	1K1190-16000	ブラケットCP	1							
2	1	1K1140-48340	カクネボルト M8X20	3							
3	1	22137-080000	ザガネ(ミカキ 8)	3							
4	1	157300-99650	バネサガネ 3コウ M8	3							
5	1	26856-080002	ナット2シユ 8	3							
6	1	1K1190-16010	ギヤCP	1							
7	1	24550-012200	ドライブツシユ	2							
8	1	22272-000080	トメワE 8	1							
9	1	1K1190-16020	ワッシャ;13X0.8	2							
10	1	1K1190-16030	ロッド CP	1							
11	1	1K1140-48180	フランジ ナイロンナット M12	2							
12	1	1K1190-16040	ピン	1							
13	1	24761-010000	クリスニツブル M6F	1							
14	1	1K1190-16050	スプリング ;A	1							
15	1	1K1140-11300	カテー	2							Z
(A=FZZZZZ)											
16	1	1K1190-16060	ワッシャ;12	1							
17	1	1K1140-48180	フランジ ナイロンナット M12	1							
18	1	1K1190-16070	ブレーキアームCP	1							
19	1	1K1190-48330	バインフランジ ヒシ PFL204	4							
20	1	1K1190-48030	ユニットヨウヘ アリソク CS204L	2							
21	1	1K1140-48340	カクネボルト M8X20	4							
22	1	157300-99650	バネサガネ 3コウ M8	4							
23	1	26856-080002	ナット2シユ 8	4							
24	1	1K1190-16080	ガイドピース	1							
25	1	1K1190-16090	スプリング (ボジションセンサ)	1							
26	1	1K1190-16100	カクドセンサ	1							
27	1	1K1190-48340	SPワッシャ+ナヘコネジ M4X12	2							
28	1	1K1190-16110	ブラケット;センサ	1							
29	1	26557-060162	ナヘコネジ (+アナ 6X16)	2							
30	1	22217-060000	バネサガネ 6	2							
31	1	26856-060002	ナット(M6)	2							
32	1	1K1190-16120	パワーウインドモーターCP	1							
33	1	26116-060752	ボルト 6X 75	3							
34	1	22217-060000	バネサガネ 6	3							
35	1	22137-060000	ザガネ(ミカキ 6)	3							

Fig.105. ネットケーシング

(A)=JCB1500

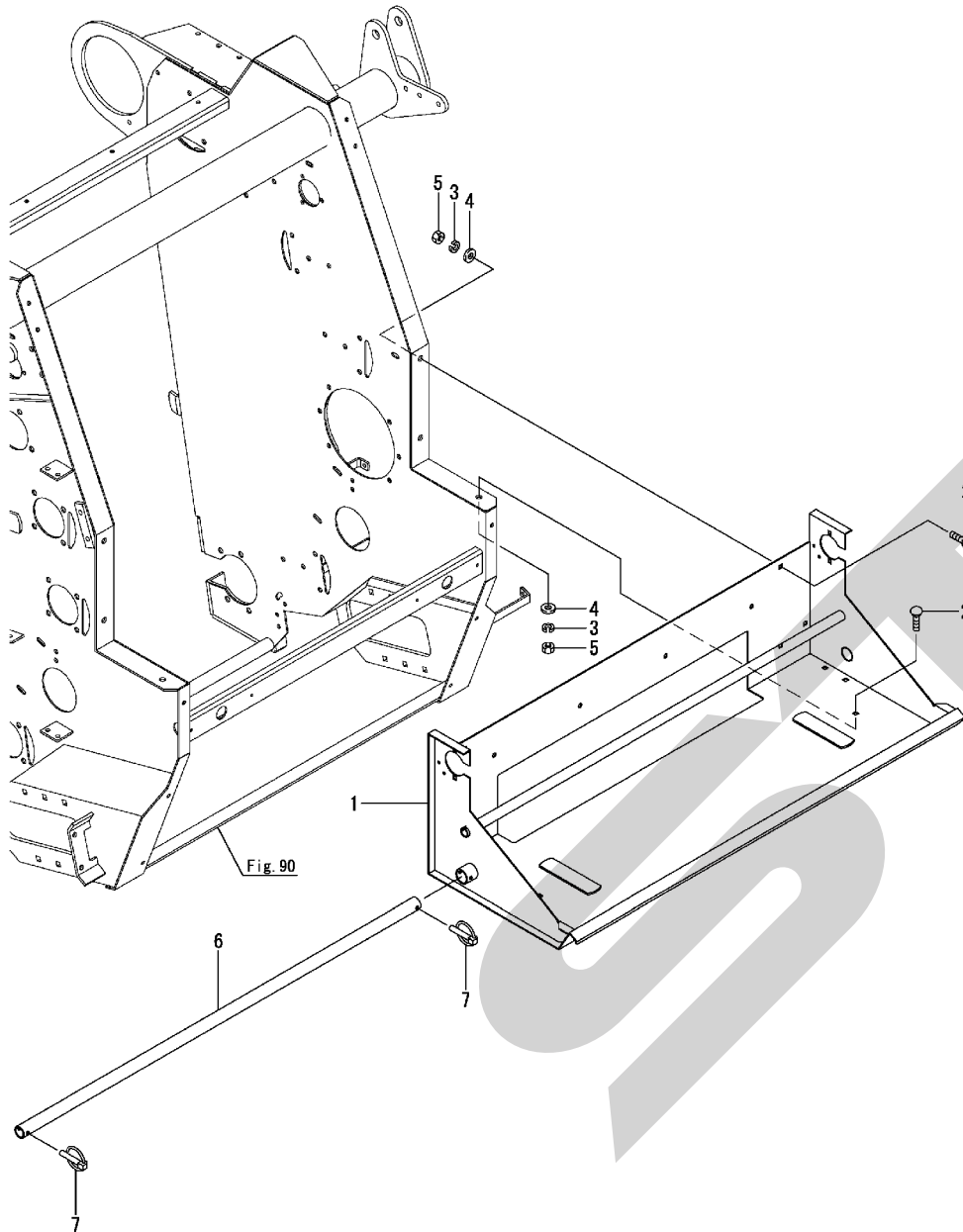
(B)=

(C)=

(D)=

(E)=

(F)=

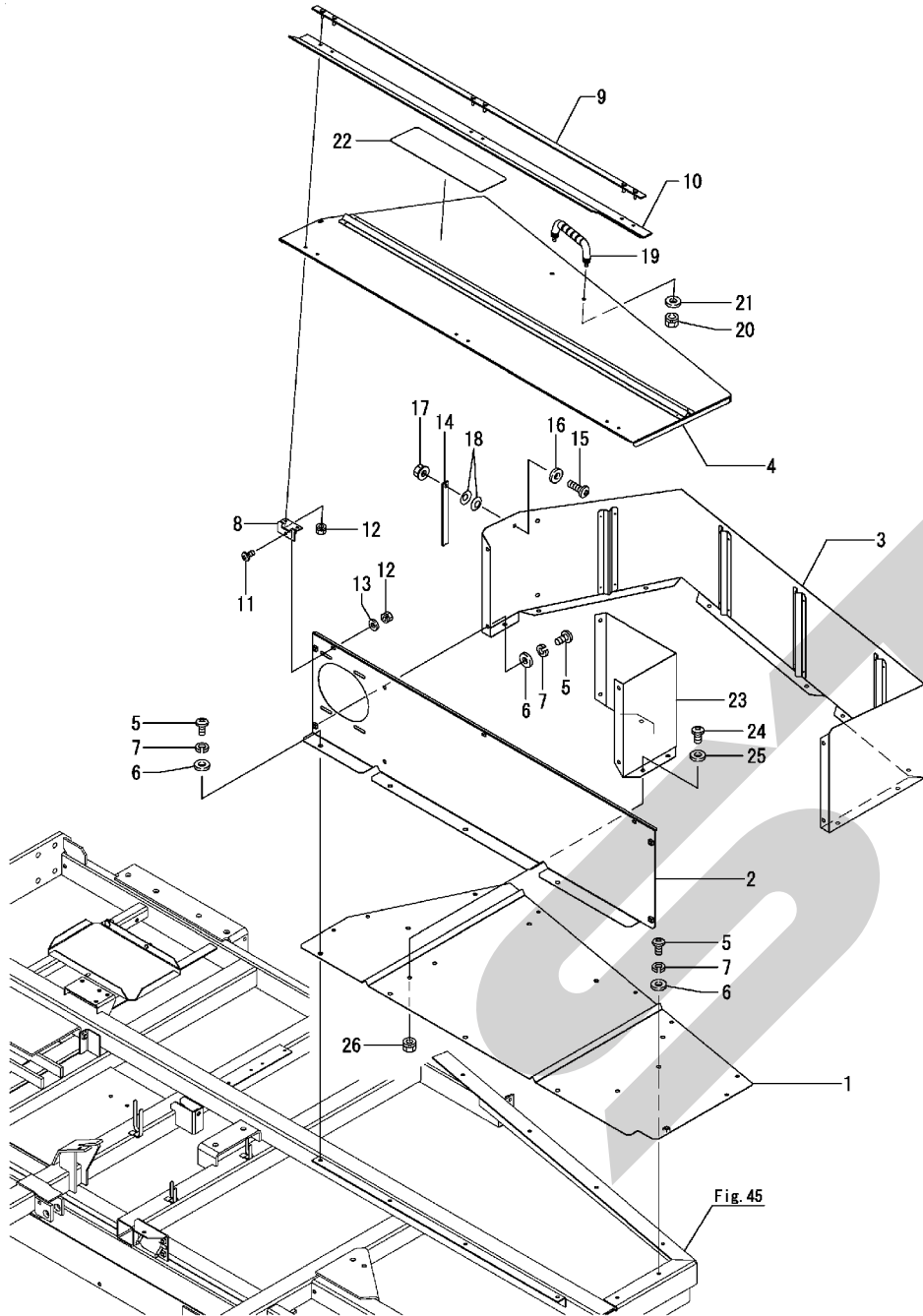


No.	ラベル	部品番号	部品名	数量						I	R
				(A)	(B)	(C)	(D)	(E)	(F)		
1	1	1K1190-16130	ボックスCP	1							
2	1	1K1140-48340	カクネボルト M8X20	6							
3	1	1S7300-99650	ハネサガネ 3ゴウ M8	6							
4	1	22137-080000	サガネ(ミガキ 8	6							
5	1	26856-080002	ナット2シ 8	6							
6	1	1K1190-48240	パイプ	1							
7	1	1K1140-48240	リンチピン:6	2							

Fig.106. ネットボックス

(A)=JCB1500  
(B)=  
(C)=

(D)=  
(E)=  
(F)=

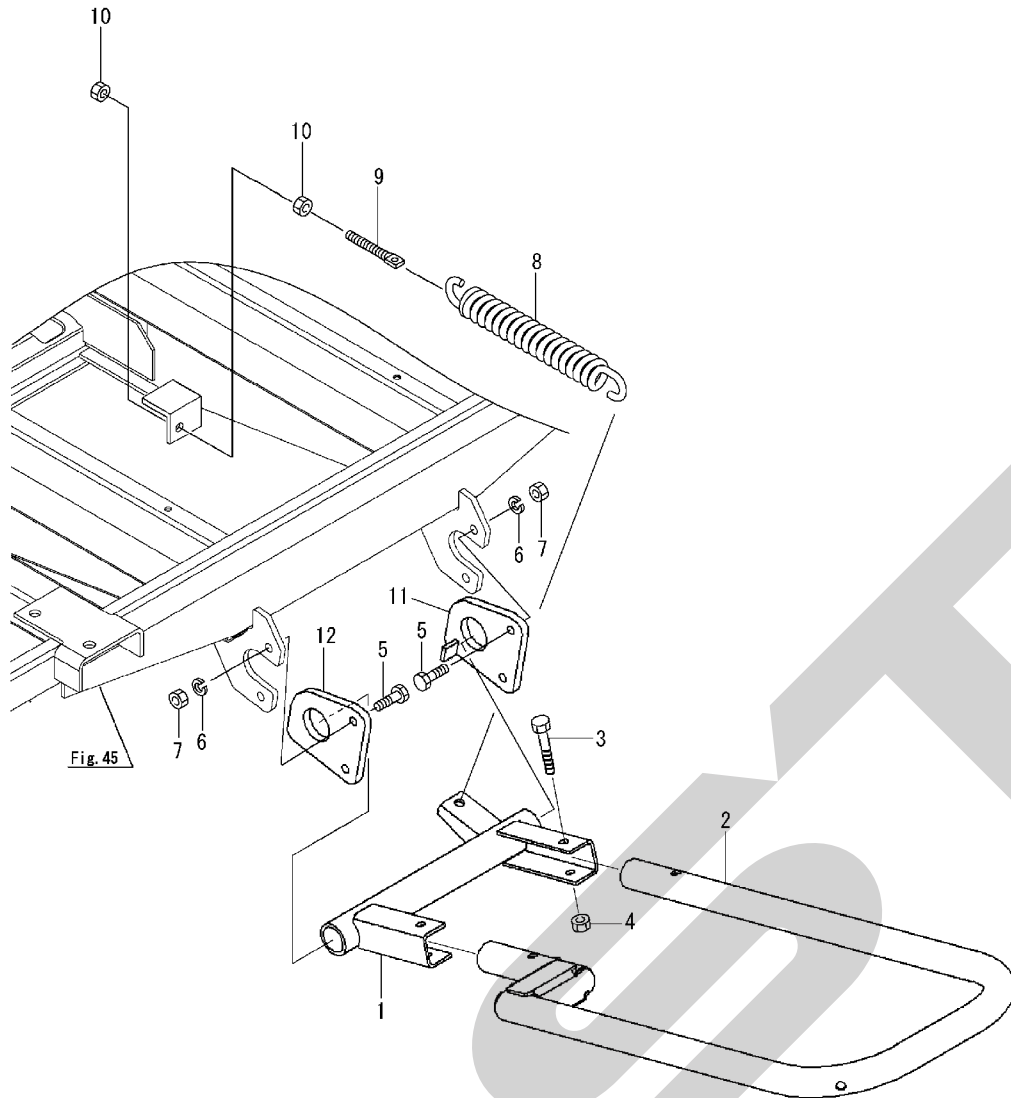


No.	ラベル	部品番号	部品名	数量						I	R
				(A)	(B)	(C)	(D)	(E)	(F)		
1	1	1K1190-17010	ネットボックスCP;A	1							
2	1	1K1190-17020	ネットボックスCP;B	1							
3	1	1K1190-17030	ネットボックスCP;C	1							
4	1	1K1190-17040	ネットボックスCP;D	1							
5	1	26557-080162	ナベコネジ (+7ナ) M8X16	22							
6	1	157300-99540	ワッシャ;8	22							
7	1	157300-99650	バネガネ 3コウ M8	22							
8	1	1K1140-14200	チヨウハン	3							
9	1	1K1190-17060	プレートCP	1							
10	1	1K1190-17070	ゴムプレート	1							
11	1	26557-060122	ナベコネジ (+7ナ) 6X12	3							
12	1	157300-99700	スプリングナット M6	9							
13	1	22137-060000	サガネ(ミガキ) 6	3							
14	1	1K1190-17050	ストッパ	1							
15	1	26116-080252	ホルト 8X 25	1							
16	1	157300-99540	ワッシャ;8	1							
17	1	157300-99740	フランジ ナイロンナット M8	1							
18	1	1K1140-48250	サラバネ ケイ M8	2							
19	1	1K1140-48480	クリップ	1							
20	1	157300-99710	コガタスプリングナット M8	2							
21	1	157300-99540	ワッシャ;8	2							
22	1	1K1140-16050	ノンスリットシート	7							
23	1	1K1190-17140	カバー;PP	1							
24	1	26557-080162	ナベコネジ (+7ナ) M8X16	7							
25	1	157300-99540	ワッシャ;8	7							
26	1	157300-99710	コガタスプリングナット M8	7							

Fig.107. ベールイジェクタ

(A)=JCB1500  
(B)=  
(C)=

(D)=  
(E)=  
(F)=

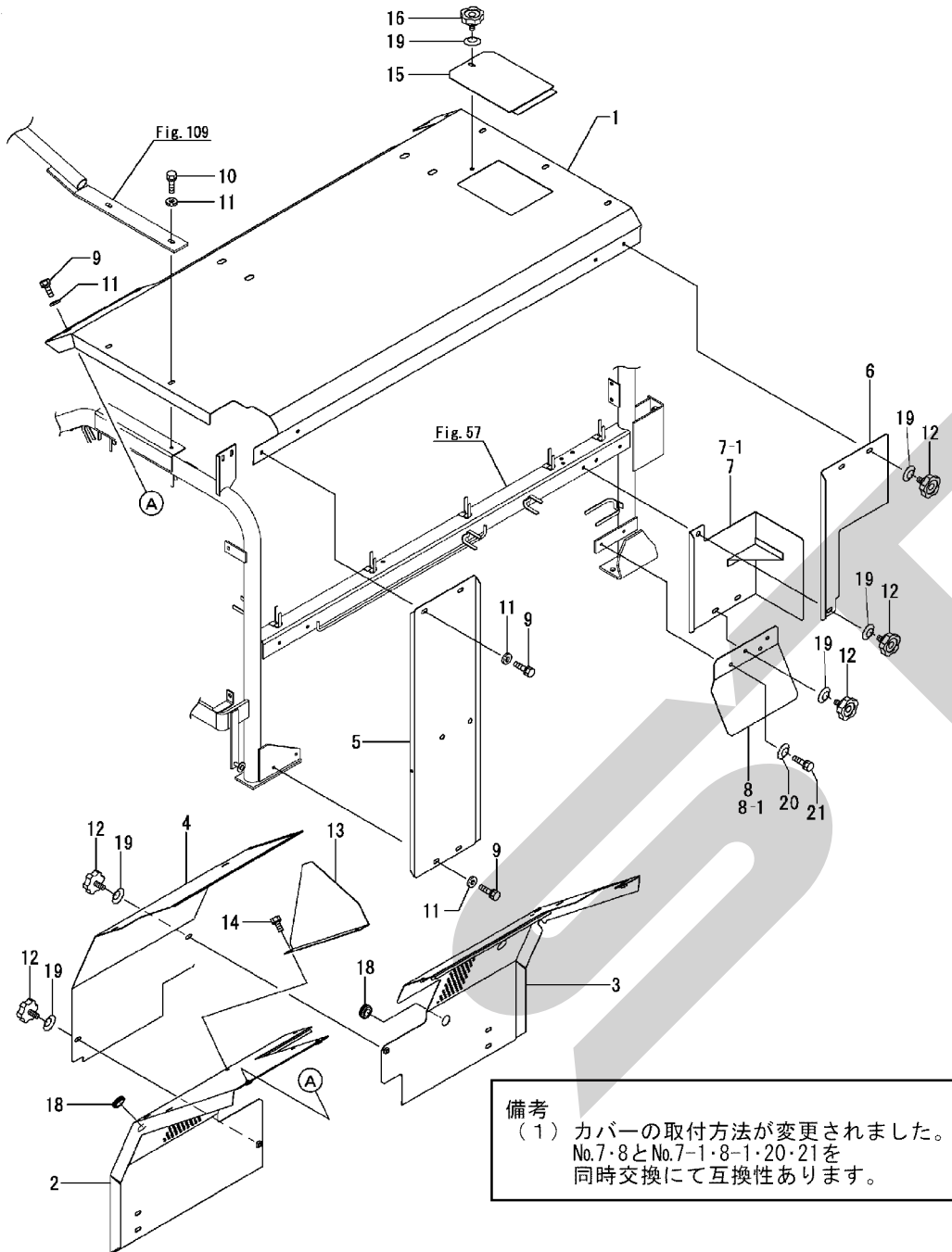


No.	レベル	部品番号	部品名	数量					
				(A)	(B)	(C)	(D)	(E)	(F)
1	1	1K1190-10090 (A=FZZZZZ)	ベールインシ'エクタCP:1	1					
2	1	1K1190-10100 (A=FZZZZZ)	ベールインシ'エクタCP:2	1					
3	1	26116-120702 (A=FZZZZZ)	ホルト 8.8 M12X70		2				
4	1	1K1140-48180 (A=FZZZZZ)	フランシ'ナイロンナット M12		2				
5	1	1E3100-48190 (A=FZZZZZ)	ホルト 8.8 M12X40		4				
6	1	1S7300-99670 (A=FZZZZZ)	ハ'ネサ'カ'ネ 3コ'ウ M12		4				
7	1	1S7300-99720 (A=FZZZZZ)	ナット 8 2シユ M12		4				
8	1	1K1190-10080 (A=FZZZZZ)	スワ'リンク':H		1				
9	1	1K1140-13050 (A=FZZZZZ)	スワ'リンク'ステー		1				
10	1	1S7300-99720 (A=FZZZZZ)	ナット 8 2シユ M12		2				
11	1	1K1190-10110 (A=FZZZZZ)	フ'レートCP		1				
12	1	1K1190-10120 (A=FZZZZZ)	フ'レート		1				

Fig.108. カバー1(1)

(A)=JCB1500  
(B)=  
(C)=

(D)=  
(E)=  
(F)=



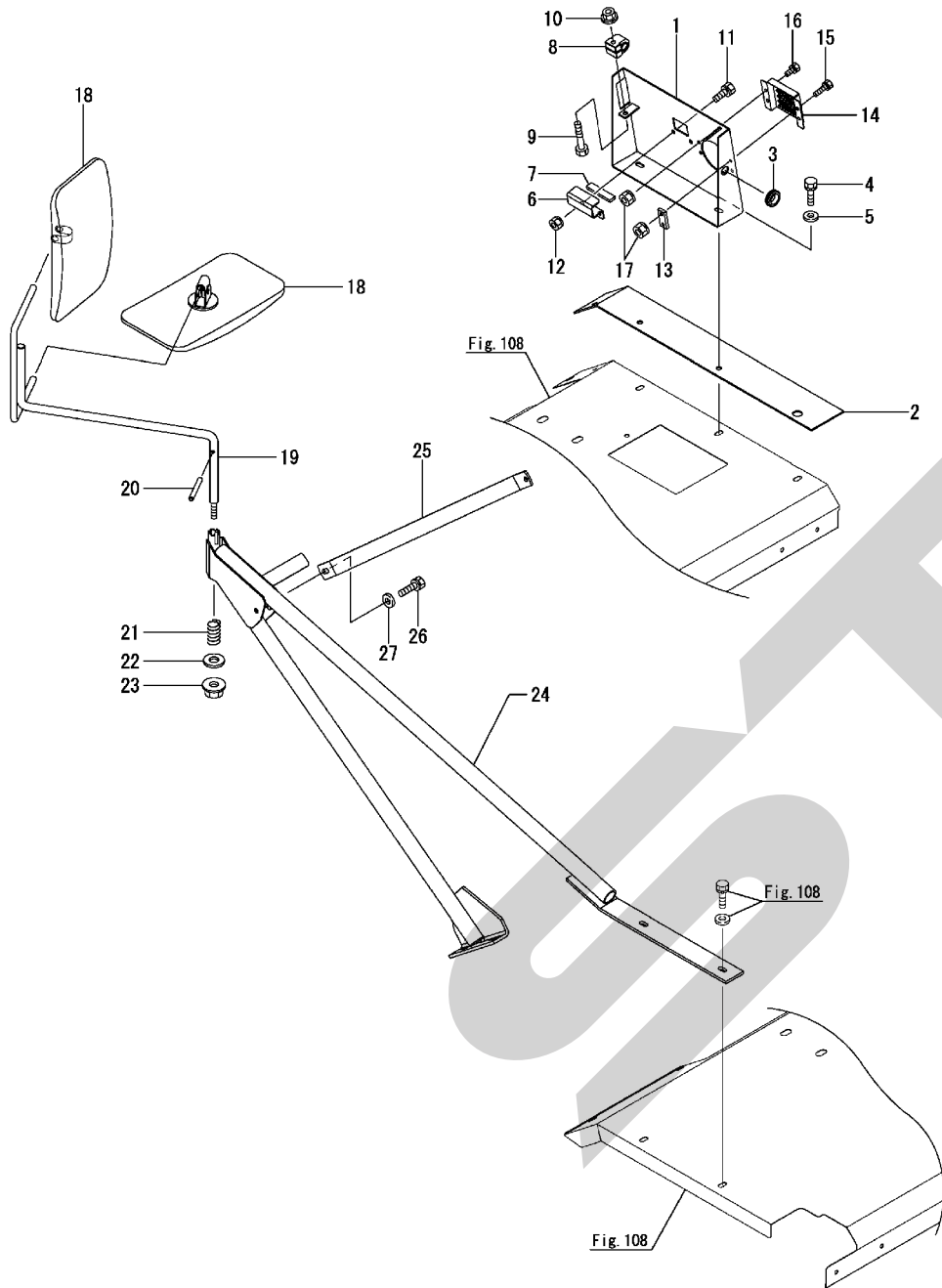
備考  
(1) カバーの取付方法が変更されました。  
No.7・8とNo.7-1・8-1・20・21を  
同時交換にて互換性あります。

No.	バール	部品番号	部品名	数量						I	R
				(A)	(B)	(C)	(D)	(E)	(F)		
1	1	1K1190-28050	ル-ムワカハ'-CP;T	1							
2	1	1K1190-28060	ル-ムワカハ'-CP;FL	1							
3	1	1K1190-28070	ル-ムワカハ'-CP;FR	1							
4	1	1K1190-28080	フ-レート	1							
5	1	1K1190-28090	カハ'-;L	1							
6	1	1K1190-28100	カハ'-;UR	1							
7	1	1K1190-28110	カハ'-CP:LOR-1	1							
8	1	1K1190-28120	カハ'-;LOR-2	1							
9	1	26013-080202	ボ-ルト(ハ'ネ 8X 20	14							
10	1	26013-080252	ボ-ルト(ハ'ネ 8X 25	4							
11	1	157300-99540	ワツシヤ;8	18							
12	1	1J3500-45150	ノ-ボルト 8X15	9							
13	1	1K1190-28130	フ-レート;L	1							
14	1	26013-080162	ボ-ルト(ハ'ネ 8X 16	2							
15	1	1K1190-28220	カハ'-	1							
16	1	1J3500-45150	ノ-ボルト 8X15	1							
18	1	1K1140-20050	ク-ロメツト;30	2							
19	1	1K1190-48420 (2011. 03)	サ-ハ'ネサ'カ'ネ M8	10							W
20	1	22137-080000 (A=FZZZZZ)	サ'カ'ネ(ミカ'キ 8	2							W 1
21	1	26013-080162 (A=FZZZZZ)	ボ-ルト(ハ'ネ 8X16	2							W 1
7-1	1	1K1190-28261 (A=FZZZZZ)	カハ'-CP:LOR-1	1							S 1
8-1	1	1K1190-28122 (A=FZZZZZ)	カハ'-CP:LOR-2	1							S 1

Fig.109. カバー1(2)

(A)=JCB1500  
(B)=  
(C)=

(D)=  
(E)=  
(F)=

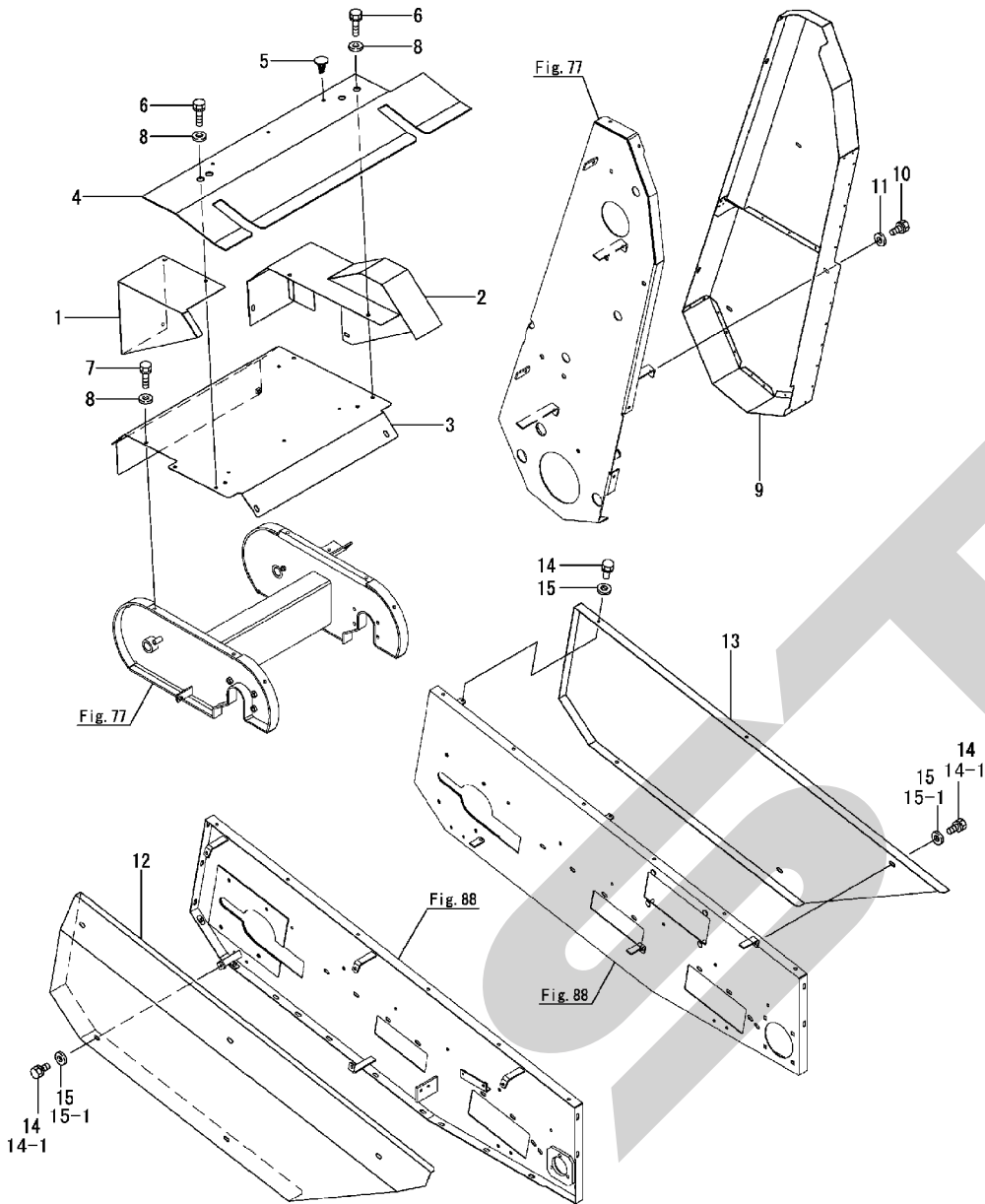


No.	ラベル	部品番号	部品名	数量						I	R
				(A)	(B)	(C)	(D)	(E)	(F)		
1	1	1K1190-28140	パネルCP	1							
2	1	1K1190-28150	ゴムプレート	1							
3	1	1K1140-27290	クローゼット;19	1							
4	1	26013-080202	ボルト(バネ) 8X 20	2							
5	1	157300-99540	ワッシャ;8	2							
6	1	1K1140-27230	バルブホルダ	1							
7	1	1K1140-27030	スポンジパッキン;70	1							
8	1	1K1140-27240	クリップ	2							
9	1	26116-080452	ボルト 8X45	2							
10	1	157300-99740	フランジナロンナット M8	2							
11	1	26116-080202	ボルト 8X 20	2							
12	1	157300-99710	コガタスプリングナット M8	2							
13	1	1K1140-27260	プレート	1							
14	1	1K1140-27300	ホーンカバー	1							
15	1	26116-060202	ボルト 6X 20	2							
16	1	26116-060122	ボルト 6X 12	2							
17	1	157300-99700	スプリングナット M6	4							
18	1	1K1140-27040	ミラー	2							
19	1	1K1190-28160	アームCP;ミラー	1							
20	1	22351-060050	スプリングピン 6.0AX 50	1							
21	1	1K1190-28240	スプリング;A3.2X20X47	1							
22	1	157300-99560	ワッシャ;12	1							
23	1	1K1140-48180	フランジナロンナット M12	1							
24	1	1K1190-28170	ミラーステーCP	1							
25	1	1K1190-28180	ステー;ミラー	1							
26	1	26013-080252	ボルト(バネ) 8X 25	1							
27	1	157300-99540	ワッシャ;8	1							

Fig.110. カバー1(3)

(A)=JCB1500  
(B)=  
(C)=

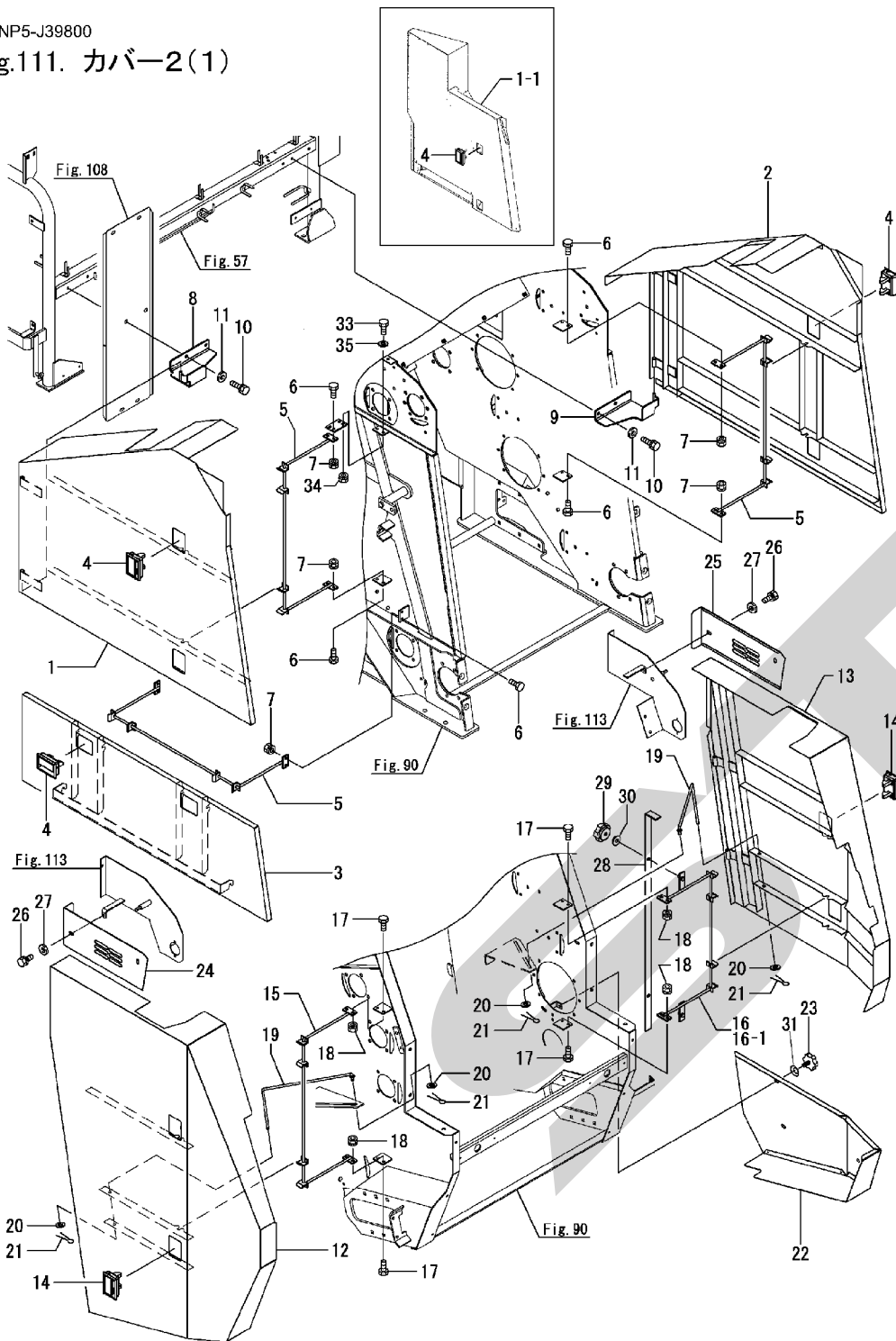
(D)=  
(E)=  
(F)=



No.	バール	部品番号	部品名	数量						I	R
				(A)	(B)	(C)	(D)	(E)	(F)		
1	1	1K1190-28000	ベルトカバー-CP;L	1							
2	1	1K1190-28010	ベルトカバー-CP;R	1							
3	1	1K1190-28020	アームカバー-CP	1							
4	1	1K1190-28030	ゴムプレート	1							
5	1	1K1190-28040	アンカークリップ	3							
6	1	26013-080202	ボルト(バネ) 8X 20	7							
7	1	26013-080252	ボルト(バネ) 8X 25	8							
8	1	1S7300-99540	ワッシャ;8	15							
9	1	1K1190-28190	ベルトカバー-CP	1							
10	1	26013-080162	ボルト(バネ) 8X 16	5							
11	1	1S7300-99540	ワッシャ;8	5							
12	1	1K1190-28200	コンベアカバー-CP;L	1							
13	1	1K1190-28210	コンベアカバー-;R	1							
14	1	26013-080162	ボルト(バネ) 8X 16	10							
15	1	1S7300-99540	ワッシャ;8	10							
14-1	1	1J3500-45150 (A=FZZZZZ)	ニキリ; M8	10							R
15-1	1	1K1190-48420 (A=FZZZZZ)	サラハネ M8	10							R



Fig.111. カバー2(1)



(A)=JCB1500  
(B)=  
(C)=

(D)=  
(E)=  
(F)=

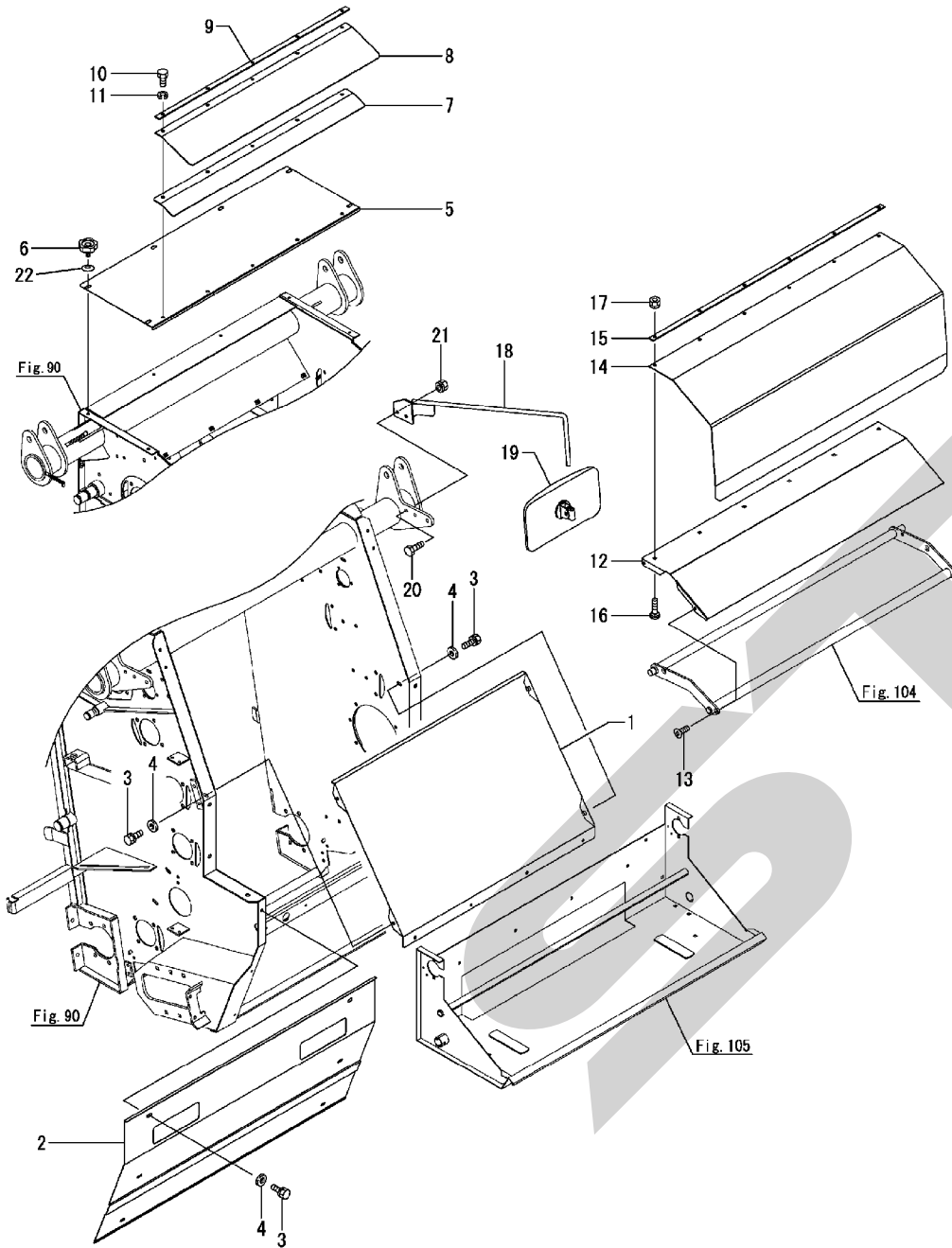
No.	バル	部品番号	部品名	数量						I	R
				(A)	(B)	(C)	(D)	(E)	(F)		
1	1	1K1190-18000	フロントカバー-CP;L	1							
2	1	1K1190-18010	フロントカバー-CP;R	1							
3	1	1K1190-18020	フロントカバー-CP;LOL	1							
4	1	1E8080-76552	ロツクハンドルB (10)	6							
5	1	1K1190-18030	ブラケットCP;1	3							
6	1	26116-080202	ボルト 8X 20	12							
7	1	1S7300-99710	コガタスプリングナット M8	12							
8	1	1K1190-18040	ステー-CP;L	1							
9	1	1K1190-18050	ステー-CP;R	1							
10	1	26013-080252	ボルト(バネ) 8X 25	4							
11	1	22137-080000	ザガネ(ミガキ) 8	4							
12	1	1K1190-18060	ゲートカバー-CP;L	1							
13	1	1K1190-18070	ゲートカバー-CP;R	1							
14	1	1E8080-76552	ロツクハンドルB (10)	4							
15	1	1K1190-18030	ブラケットCP;1	1							
16	1	1K1190-18080	ブラケットCP;2	1							
17	1	26116-080202	ボルト 8X 20	8							
18	1	1S7300-99710	コガタスプリングナット M8	8							
19	1	1K1190-18090	ストップCP	2							
20	1	22137-080000	ザガネ(ミガキ) 8	4							
21	1	22417-320160	ワリピン3.2X16(-320150)	4							
22	1	1K1190-18100	ゲートカバー-CP;LOR	1							
23	1	1J3500-45150	ノブボルト 8X15	3							
24	1	1K1190-18110	ゲートカバー-;UL	1							
25	1	1K1190-18120	ゲートカバー-;UR	1							
26	1	26013-080202	ボルト(バネ) 8X 20	4							
27	1	22137-080000	ザガネ(ミガキ) 8	4							
28	1	1K1190-18290	バー	1							
29	1	1E6570-39670 (2011.07)	ノブナットM8	2							Z 1
30	1	1S7300-99750 (2011.07)	サラバネ	2							Z 1
31	1	1K1190-48420 (2011.03)	サラバネザガネ M8	3							W
32	1	1K1190-18330 (A=FZZZZZ)	プレート	2							F 2
33	1	26116-080252 (A=FZZZZZ)	ボルト 8X25	4							F 2
34	1	1S7300-99710 (A=FZZZZZ)	コガタスプリングナット M8	4							F 2
35	1	1S7300-99540 (A=FZZZZZ)	ワッシャ:8	4							F 2
1-1	1	1K1190-18320 (A=FZZZZZ)	フロントカバー-CP;L	1							F 2
16-1	1	1K1190-18340 (2011.07)	ブラケットCP;2	1							Q

備考 (1) No.28を梱包品に変更したのでNo.29と30を廃止します。  
(2) 排気口が変更されました。  
No.1及びfig. 86のNo.21と、No.1-1・32・33・34・35及び  
fig. 86のNo.21-1・32・33を同時交換にて互換性あります。

Fig.112. カバー-2(2)

(A)=JCB1500  
(B)=  
(C)=

(D)=  
(E)=  
(F)=

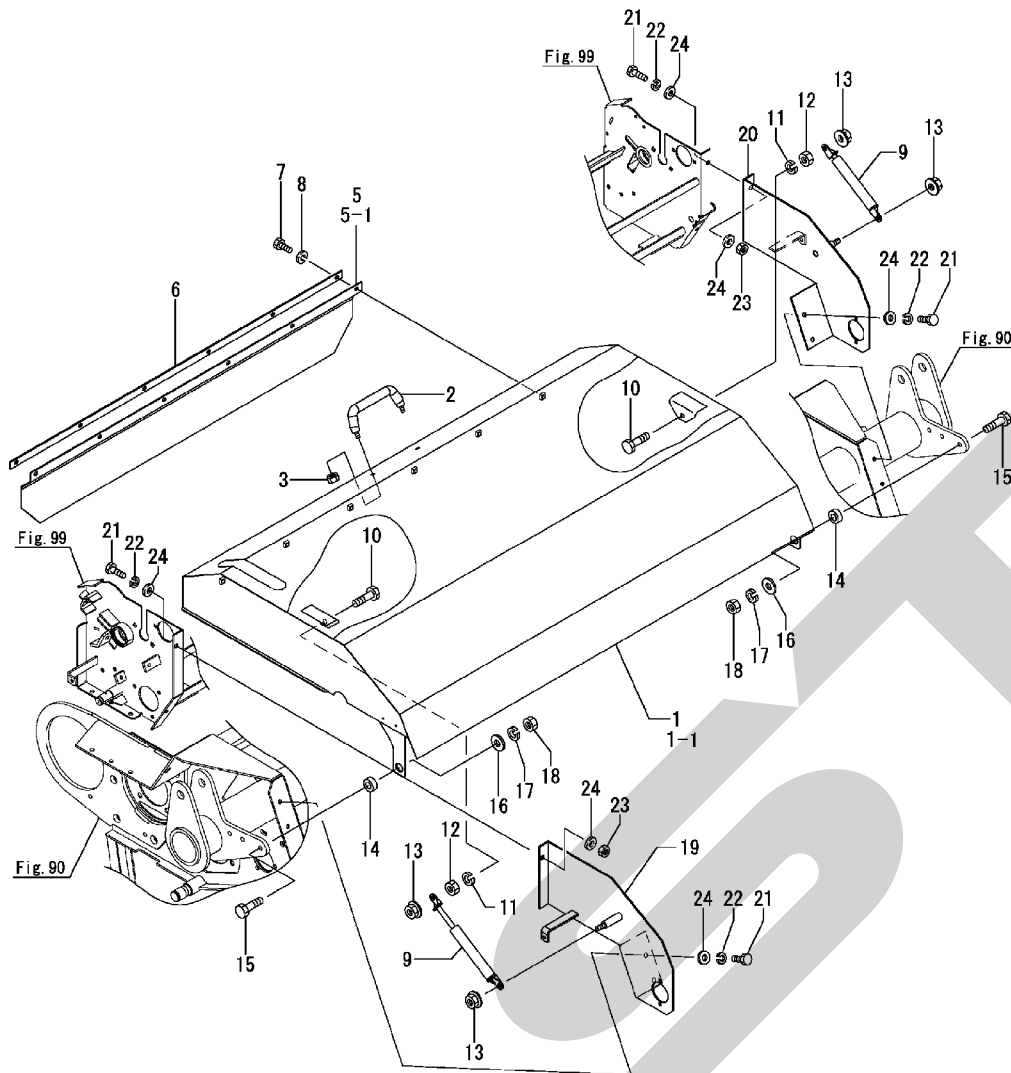


No.	ラベル	部品番号	部品名	数量						I	R
				(A)	(B)	(C)	(D)	(E)	(F)		
1	1	1K1190-18130	リヤカバー-CP	1							
2	1	1K1190-18140	ゲートリヤカバー-	1							
3	1	26013-080202	ボルト(バネ) 8X 20	10							
4	1	22137-080000	サゲネ(ミガキ) 8	10							
5	1	1K1190-18150	トップカバー-CP	1							
6	1	1J3500-45150	ノブボルト 8X15	6							
7	1	1K1190-18200	アングル	1							
8	1	1K1190-18210	カバー-	1							
9	1	1K1190-18220	プレート	1							
10	1	26116-080202	ボルト 8X 20	5							
11	1	1S7300-99650	バネサゲネ 3コウ M8	5							
12	1	1K1190-18280	ブレーキカバー-CP	1							
13	1	1K1190-48110	サラキャップ B 10.9 M8X16	4							
14	1	1K1190-18190	カバー-	1							
15	1	1K1190-18250	バネ;1034X19X3	1							
16	1	1K1140-48340	カクネボルト M8X20	6							
17	1	1S7300-99710	コガタスプリングナット M8	6							
18	1	1K1190-18300	ミラーステー-CP	1							
19	1	1K1140-27040	ミラー	1							
20	1	26116-080252	ボルト 8X 25	2							
21	1	1S7300-99710	コガタスプリングナット M8	2							
22	1	1K1190-48420 (2011.03)	サラハネサゲネ M8	6							W

Fig.113. カバー2(3)

(A)=JCB1500  
(B)=  
(C)=

(D)=  
(E)=  
(F)=



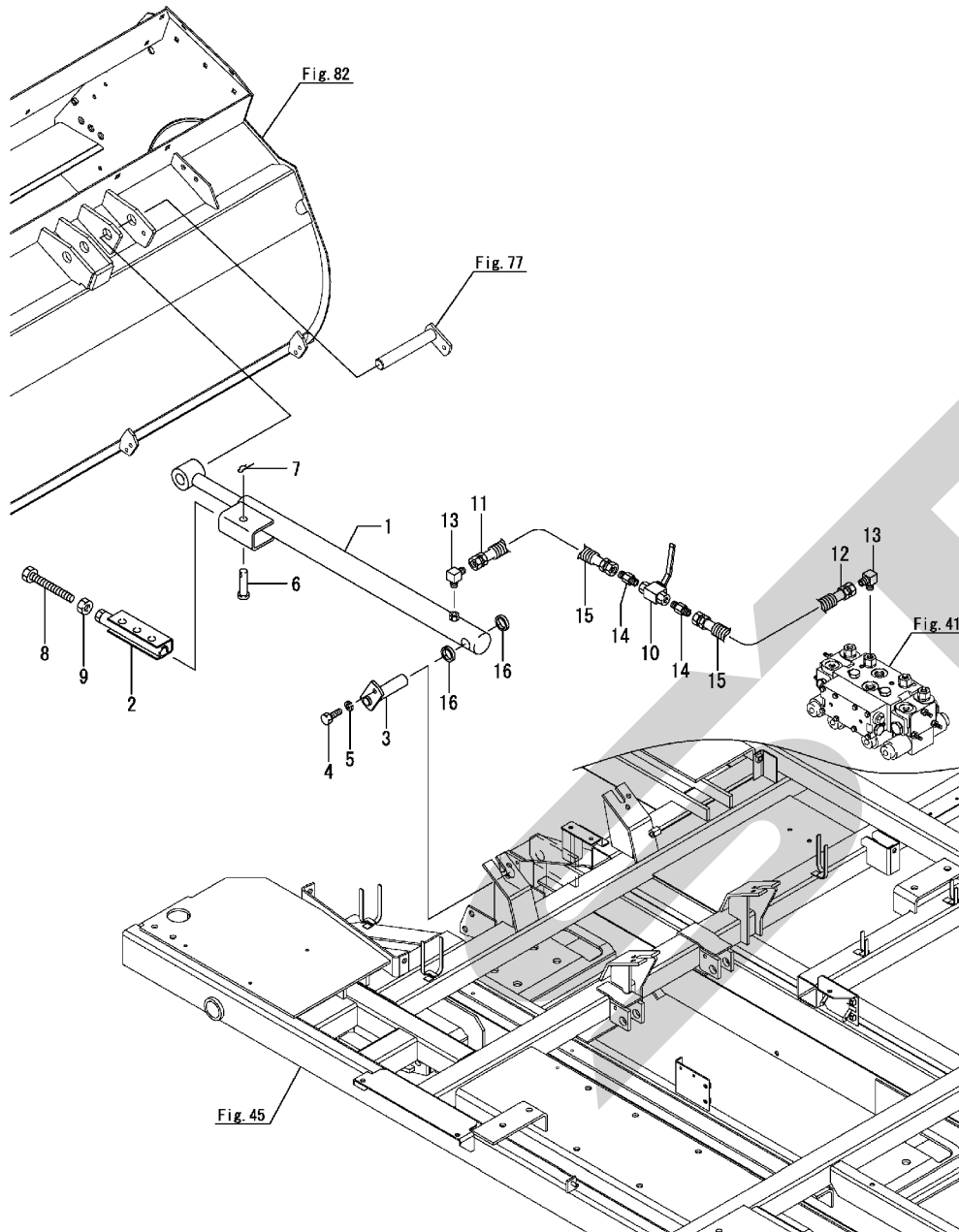
No.	バール	部品番号	部品名	数量						I	R
				(A)	(B)	(C)	(D)	(E)	(F)		
1	1	1K1190-18160	ネットカバー-CP	1							
2	1	1K1140-48480	ケリツブ	1							
3	1	1S7300-99710	コガタスプリングナット M8	2							Z
5	1	1K1190-18240	カバー	1							
6	1	1K1190-18250	バール:1034X19X3	1							
7	1	26116-080202	ボルト 8X 20	6							
8	1	1S7300-99650	バネサガネ 3コウ M8	6							
9	1	1K1190-18310	ガスプリング:20KGF	2							
10	1	26116-100352	ボルト 10X 35	2							
11	1	1S7300-99660	バネサガネ 3コウ M10	2							
12	1	26856-100002	ナット2シユ 10	2							
13	1	1K1140-48460	フランジナイロンナット M10	4							
14	1	1K1190-18270	カラー:10.5X8	2							
15	1	26116-100352	ボルト 10X 35	2							
16	1	1S7300-99550	ワッシャ:10	2							
17	1	1S7300-99660	バネサガネ 3コウ M10	2							
18	1	26856-100002	ナット2シユ 10	2							
19	1	1K1190-18170	フタケットCP:L	1							
20	1	1K1190-18180	フタケットCP:R	1							
21	1	26116-080252	ボルト 8X 25	6							
22	1	1S7300-99650	バネサガネ 3コウ M8	6							
23	1	26856-080002	ナット2シユ 8	2							
24	1	1S7300-99540	ワッシャ:8	8							
1-1	1	1K1190-18161 (A=FZZZZZ)	ネットカバー-CP	1							F 1
5-1	1	1K1190-18241 (A=FZZZZZ)	カバー	1							N

備考 (1) No.1-1とfig.101のNo.19-1の  
同時交換にて互換性あります。

Fig.114. 油圧(フレール)

(A)=JCB1500  
(B)=  
(C)=

(D)=  
(E)=  
(F)=

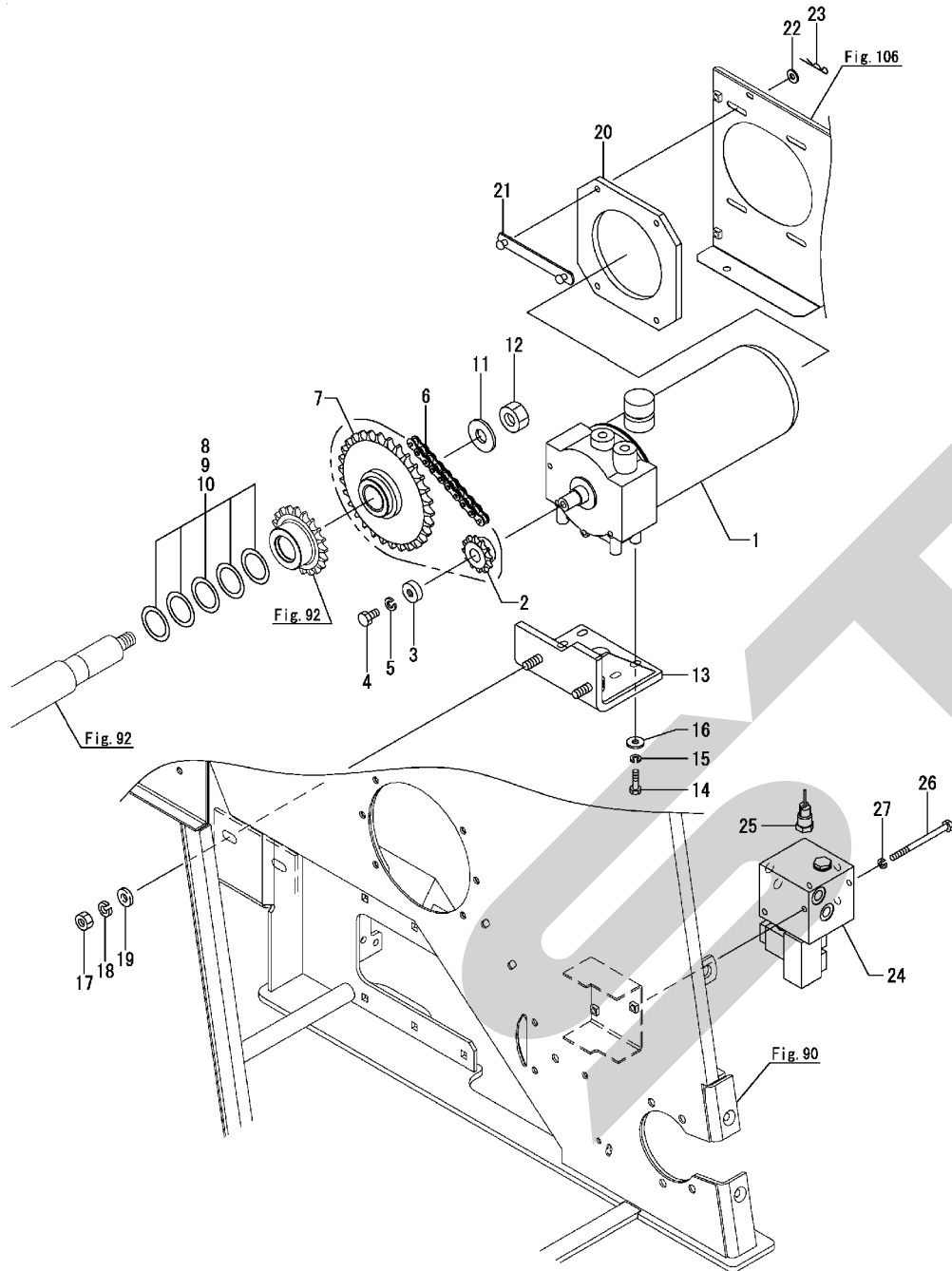


No.	バル	部品番号	部品名	数量						I	R
				(A)	(B)	(C)	(D)	(E)	(F)		
1	1	1K1190-30000	シリンダ CP;CS035X360X64	1							
2	1	1K1140-30011	ストツパ CMP	1							
3	1	1K1190-30010	ピソCP;F25X103	1							
4	1	26116-080202	ボルト 8X 20	1							
5	1	1S7300-99650	バネサガネ 3コウ M8	1							
6	1	1K1140-30050	ピン:B16X60	1							
7	1	1K1140-48330	ベアリング:16X2.3	1							
8	1	1K1140-48600	ボルトセン M16X90	1							
9	1	26856-160002	ナット 8 2シユ M16	1							
10	1	1K1140-30020	ストツパバルブ:1/4	1							
11	1	1K1140-30070	エアツホース 1/4X1600 4-4	1							
12	1	1K1140-30080	エアツホース 1/4X3150 4-4	1							
13	1	1K1140-30090	エルボ 45 PF1/4XPT1/4	2							
14	1	1K1140-30100	ホースツアブル PF1/4XPT1/4	2							
15	1	1K1140-30060	スパイラルチューブ	4							
16	1	1K1190-30020	カラー	2							

Fig.115. 油圧(メイン)(1)

(A)=JCB1500  
(B)=  
(C)=

(D)=  
(E)=  
(F)=

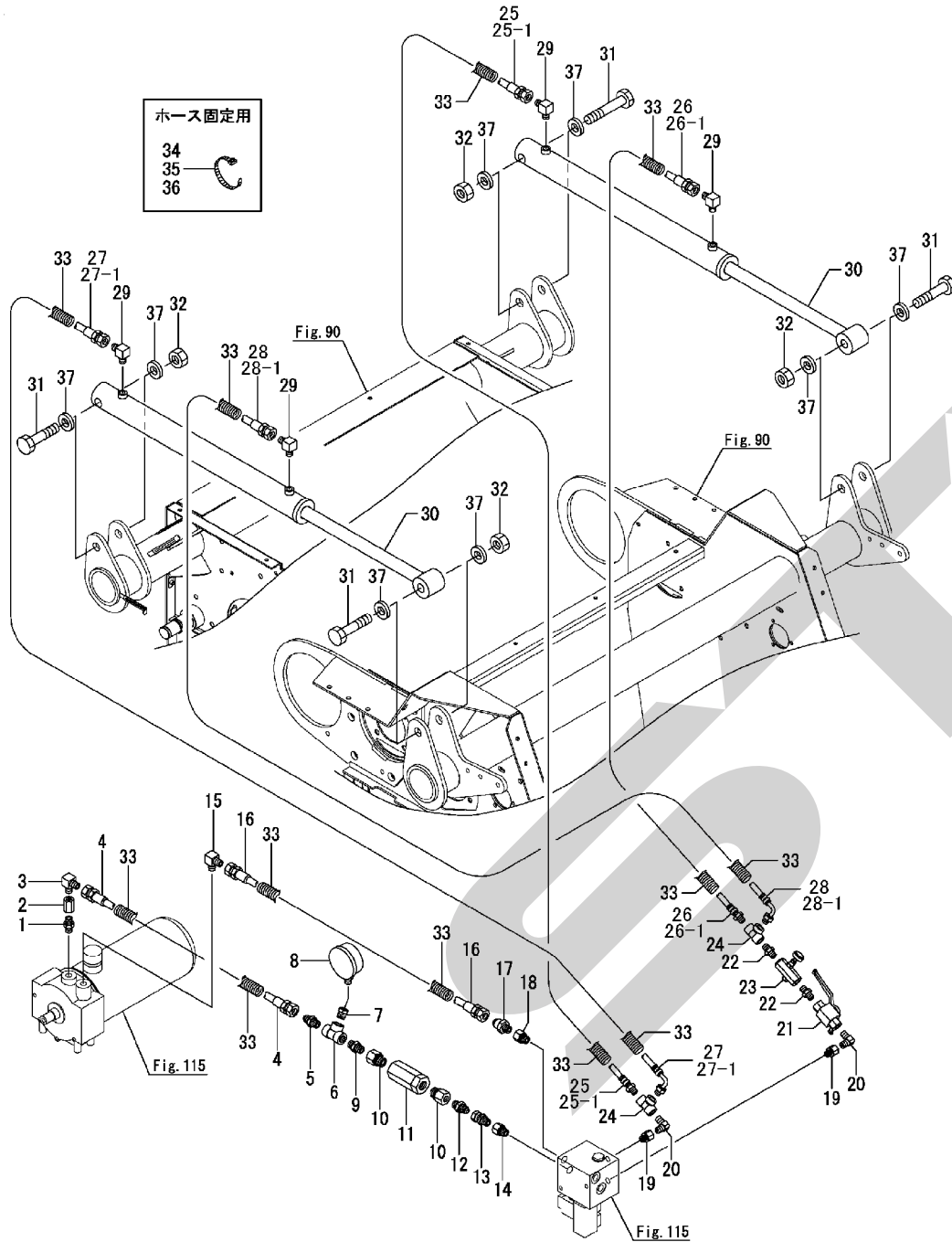


No.	バル	部品番号	部品名	数量						I	R
				(A)	(B)	(C)	(D)	(E)	(F)		
1	1	1K1190-31000	バ <sup>ル</sup> ワ <sup>ッ</sup> ッケー <sup>ジ</sup>	1							
2	1	1K1190-31060	ス <sup>プ</sup> ロ <sup>ケ</sup> ット:12T	1							
3	1	1K1190-31070	エン <sup>ド</sup> プ <sup>レ</sup> ート <sup>メ</sup> ッキ	1							
4	1	26116-100202	ボ <sup>ルト</sup> 10X 20	1							
5	1	1S7300-99660	バ <sup>ネ</sup> ガ <sup>ネ</sup> 3コ <sup>ウ</sup> M10	1							
6	1	1K1190-31080	ロー <sup>チ</sup> エ <sup>ン</sup> 40X58L	1							
7	1	1K1190-31010	ス <sup>プ</sup> ロ <sup>ケ</sup> ット:40X42T	1							
8	1	1K1140-11400	シ <sup>ム</sup>								
9	1	1K1190-31090	シ <sup>ム</sup> :0.3								
10	1	1K1190-31100	シ <sup>ム</sup> :0.2								
11	1	1K1140-48020	ザ <sup>ガ</sup> ネ	1							
12	1	1K1140-48320	ナイ <sup>ロ</sup> ン <sup>ナ</sup> ツ <sup>ト</sup> M20	1							
13	1	1K1190-31020	ベ <sup>ー</sup> ス <sup>CP</sup>	1							
14	1	26116-080302	ボ <sup>ルト</sup> 8X 30	4							
15	1	1S7300-99650	バ <sup>ネ</sup> ガ <sup>ネ</sup> 3コ <sup>ウ</sup> M8	4							
16	1	1K1190-48210	ワ <sup>ッ</sup> シ <sup>ヤ</sup> :8	4							
17	1	1S7300-99720	ナ <sup>ツ</sup> ト 8 2シ <sup>ユ</sup> M12	2							
18	1	1S7300-99670	バ <sup>ネ</sup> ガ <sup>ネ</sup> 3コ <sup>ウ</sup> M12	2							
19	1	1S7300-99560	ワ <sup>ッ</sup> シ <sup>ヤ</sup> :12	2							
20	1	1K1190-31040	ス <sup>ホ</sup> ン <sup>ジ</sup> バ <sup>ツ</sup> キン	1							
21	1	1K1190-31050	プ <sup>レ</sup> ート <sup>CP</sup>	2							
22	1	1S7300-99540	ワ <sup>ッ</sup> シ <sup>ヤ</sup> :8	4							
23	1	1K1190-48350	ベ <sup>ー</sup> タ <sup>ビ</sup> ン:12X2	4							
24	1	1K1190-31030	デ <sup>ン</sup> ジ <sup>バ</sup> ン	1							
25	1	1K1190-31270	ア <sup>ツ</sup> リ <sup>ヨ</sup> ク <sup>セ</sup> ン <sup>サ</sup>	1							
26	1	26116-081102	ボ <sup>ルト</sup> 8X110	2							
27	1	1S7300-99650	バ <sup>ネ</sup> ガ <sup>ネ</sup> 3コ <sup>ウ</sup> M8	2							

Fig.116. 油圧(メイン)(2)

(A)=JCB1500  
(B)=  
(C)=

(D)=  
(E)=  
(F)=



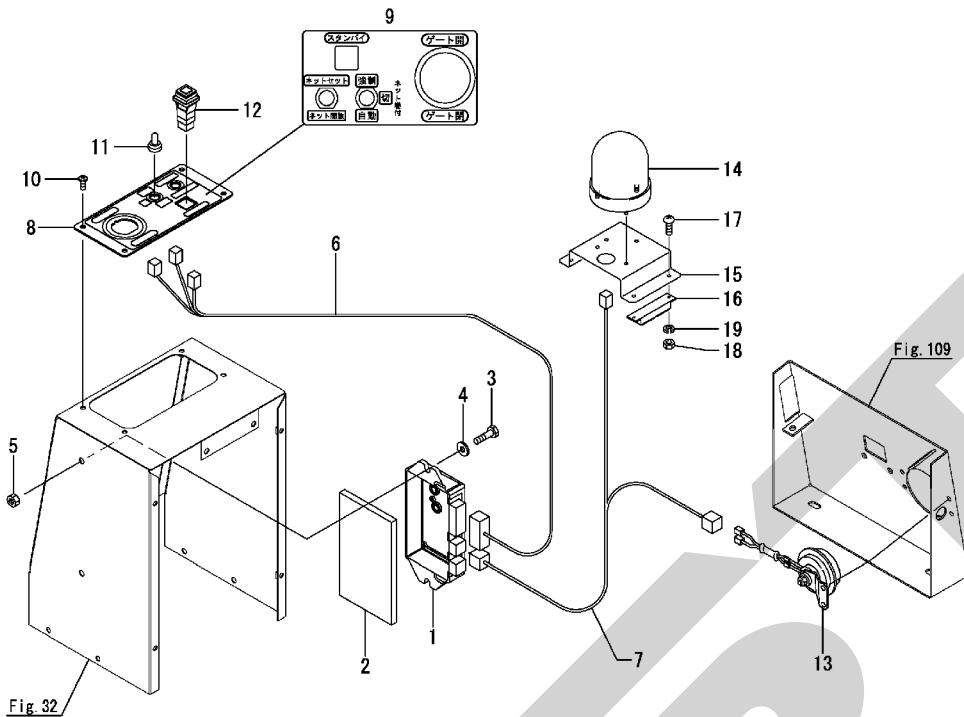
No.	バル	部品番号	部品名	数量						I	R
				(A)	(B)	(C)	(D)	(E)	(F)		
1	1	1K1190-31110	ニップル PT3/8XPT1/4	1							
2	1	1K1190-31120	ソケット PT3/8	1							
3	1	1K1190-31130	ホースエルボ PF3/8XPT3/8	1							
4	1	1K1190-31140	エアツホース 3/8X450 4-4	1							
5	1	1K1190-31150	ホースニップル PF3/8XPT3/8	1							
6	1	1K1190-31160	ティー PT3/8	1							
7	1	1K1190-31170	ブッシング PT3/8XPT1/4	1							
8	1	1K1190-31180	アツヨクケイ;PT1/4	1							
9	1	1K1190-31190	ニップル PT3/8	1							
10	1	1K1190-31200	ブッシング ;PF1/2XPT3/8	2							
11	1	1K1190-31210	フィルタ;1/2-60	1							
12	1	1K1190-31150	ホースニップル PF3/8XPT3/8	1							
13	1	1K1190-31220	ホーススイベル PF3/8XPT3/8	1							
14	1	1K1190-31230	PFブッシング PF3/8XPT3/8	1							
15	1	1K1190-31240	ホースエルボ PF1/2XPT1/4	1							
16	1	1K1190-31250	エアツホース 1/2X650 4-4	1							
17	1	1K1190-31260	ホースニップル PF1/2XPT3/8	1							
18	1	1K1190-31230	PFブッシング PF3/8XPT3/8	1							
19	1	1K1190-31280	PFブッシング PF1/4XPT1/4	2							
20	1	1K1190-31290	エルボ PT1/4	2							
21	1	1K1140-30020	ストップバルブ ;1/4	1							
22	1	1K1190-31300	ニップル PT1/4	2							
23	1	1K1190-31310	スローリターンバルブ ;1/4	1							
24	1	1K1190-31320	ティー PT1/4	2							
25	1	1K1190-31330	エアツホース 1/4X1400 S1-4	1							
26	1	1K1190-31340	エアツホース 1/4X1800 S1-4	1							
27	1	1K1190-31350	エアツホース 1/4X3300 S901	1							
28	1	1K1190-31360	エアツホース 1/4X3550 S901	1							
29	1	1K1140-31030	エルボ PF1/4XPT1/4	4							
30	1	1K1190-31370	シリンダ ;CWP45X490X670	2							
31	1	26116-201102	ボルト M20X110	4							
32	1	1K1140-48320	ナイロンナット M20	4							
33	1	1K1140-30060	スパイラルチューブ	40							
34	1	1K1190-48380	インシュロックタイ 4.7X202	15							
35	1	1K1140-48620	インシュロックタイ 4.8X301	40							
36	1	1K1140-48630	インシュロックタイ 7.5X382	10							
37	1	22137-200000 (2011.07)	サカネ(ミカ)キ20	8							W
25-1	1	1K1190-31380 (2011.03)	エアツホース 1/4X1600 S1-4	1							N
26-1	1	1K1190-31390 (2011.03)	エアツホース 1/4X2000 S1-4	1							N
27-1	1	1K1190-31400 (2011.03)	エアツホース 1/4X3800 S901-4	1							N
28-1	1	1K1190-31410 (2011.03)	エアツホース 1/4X4000 S901-4	1							N



Fig.117. 電装(1)

(A)=JCB1500  
(B)=  
(C)=

(D)=  
(E)=  
(F)=



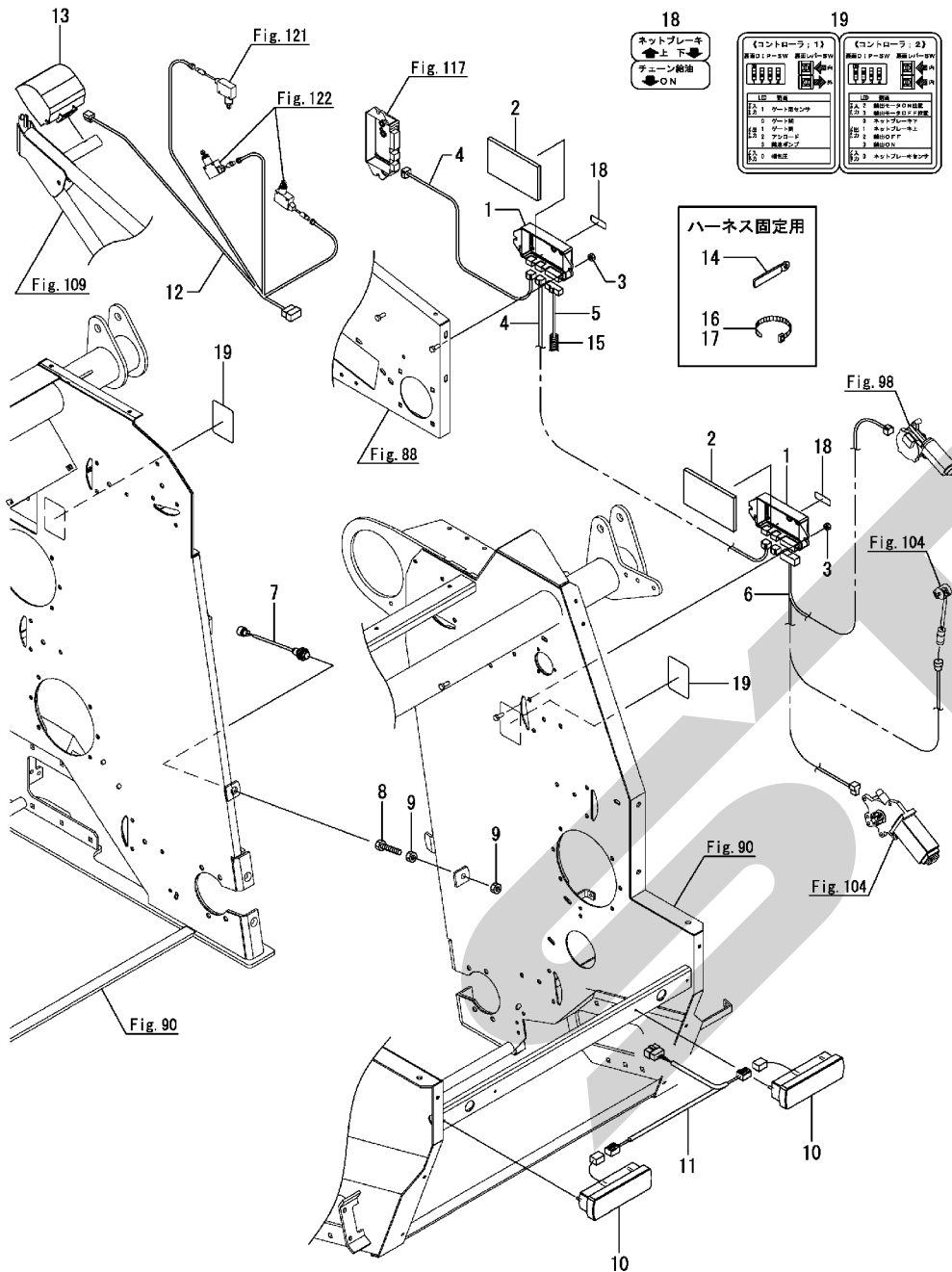
No.	ラベル	部品番号	部品名	数量						I	R
				(A)	(B)	(C)	(D)	(E)	(F)		
1	1	1K1190-32120	ソウサバ® ネルコントローラ	1							
2	1	1K1190-32130	シールドプレート	1							
3	1	26116-080302	ホルト 8X 30	2							
4	1	1S7300-99540	ワッシャ;8	2							
5	1	1S7300-99740	フランジ ナイロンナット M8	2							
6	1	1K1190-32000	コード ;ソウサバ® ネル1	1							
7	1	1K1190-32010	コード ;ソウサバ® ネル2	1							
8	1	1K1190-32100	プレート	1							
9	1	1K1190-32110	ラベル;ソウサバ® ネル	1							
10	1	26557-060162	ナベ® コネジ (+アナ 6X16	4							
11	1	1K1190-32150	ゴムキャップ ;クロ	2							
12	1	1K1190-32020	ショウコウスイッチ;ミドリ	1							
13	1	1E6690-81600	ホソASY	1							
14	1	1K1190-32160	カテナット;キロ	1							
15	1	1K1140-32180	パトライトフ ラケット	1							
16	1	1K1140-32140	マグ ネット	2							
17	1	26557-030102	ナベ® コネジ (-030122A	4							
18	1	26857-030002	ナット	4							
19	1	22217-030000	パネサ® ガネ(3	4							



Fig.118. 電装(2)

(A)=JCB1500  
(B)=  
(C)=

(D)=  
(E)=  
(F)=

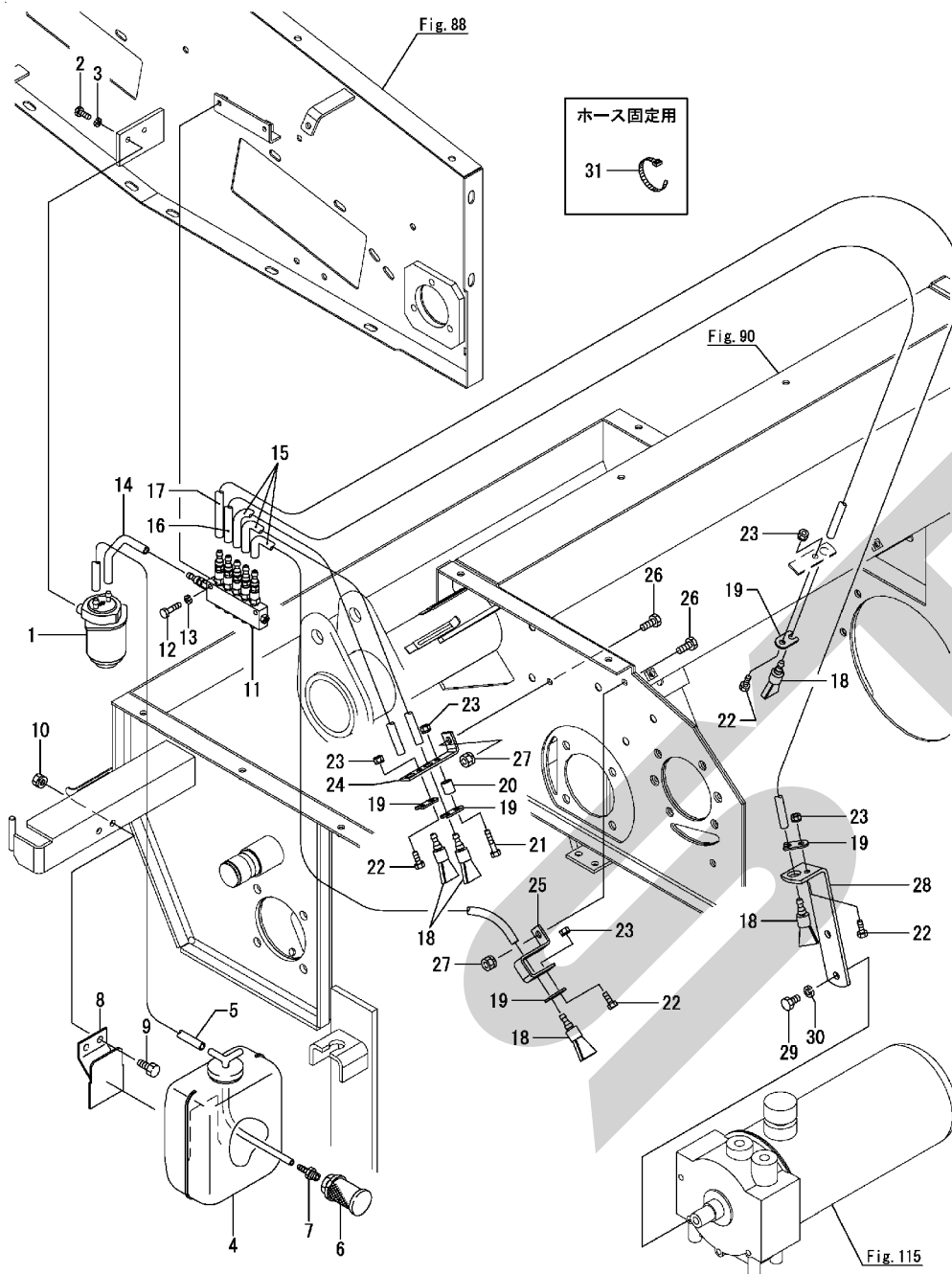


No.	ラベル	部品番号	部品名	数量						I	R
				(A)	(B)	(C)	(D)	(E)	(F)		
1	1	1K1190-32171	CANコントローラ;426	2							
2	1	1K1190-32130	シールプレート	2							
3	1	1S7300-99740	フランジ ナイロンナット M8	4							
4	1	1K1190-32050	バースタインコード;1600	2							
5	1	1K1190-32030	コード;セイギヨボックス1	1							
6	1	1K1190-32040	コード;セイギヨボックス2	1							
7	1	1K1190-32180	キンセツスイッチ	1							
8	1	1K1190-48400	ボルト 10.9 セン M12X60	1							
9	1	1S7300-99720	ナット 8 シュ M12	2							
10	1	1K1190-32190	リヤランプ	2							
11	1	1K1190-32060	コード;トウカキ	1							
12	1	1K1190-32070	コード;スイッチ	1							
13	1	1E8680-81500	サギヨウトウ (35W CMP)	1							
14	1	1K1190-48390	コードクランプ (8.5-85)	5							
15	1	1K1140-30060	スパイラルチューブ	10							
16	1	1K1190-48380	インシュロックタイ 4.7X202	10							
17	1	29622-250001	バンド (RF 250 クロ)	5							
18	1	1K1190-32090	ラベル;スイッチ	1							
19	1	1K1190-32080	ラベル;コントローラ	1							

Fig.119. 給油

(A)=JCB1500  
(B)=  
(C)=

(D)=  
(E)=  
(F)=

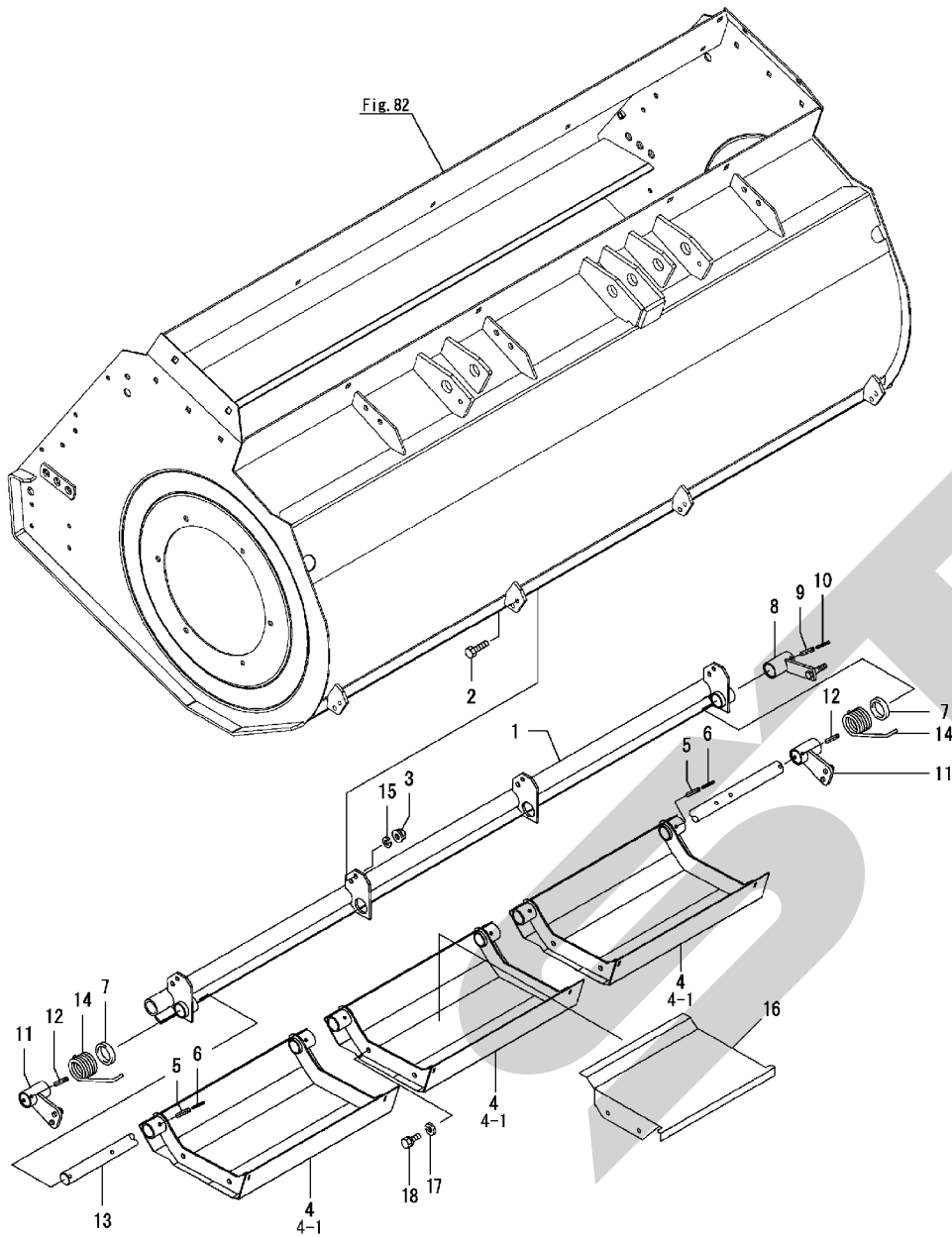


No.	バル	部品番号	部品名	数量						I	R
				(A)	(B)	(C)	(D)	(E)	(F)		
1	1	1K1190-33020	デッドホフ	1							
2	1	26116-060162	ボルト 6X 16	2							
3	1	22217-060000	ハネガネ 6	2							
4	1	1K1140-18020	リザーブオイルタンク	1							
5	1	1K1190-33030	チューブ;550	1							
6	1	1K1140-18140	サクションストレーナ	1							
7	1	1K1140-18150	ホースアダプター;PT1/8	1							
8	1	1K1140-18120	ブラケット CMP	1							
9	1	26116-080202	ボルト 8X 20	2							
10	1	1S7300-99710	コガタスプリングナット M8	2							
11	1	1K1140-18040	ブレイキ;5	1							
12	1	26116-060252	ボルト 6X 25	2							
13	1	22217-060000	ハネガネ 6	2							
14	1	1K1190-33000	チューブ;150	1							
15	1	1K1190-33040	チューブ;1000	3							
16	1	1K1190-33050	チューブ;3250	1							
17	1	1K1190-33010	チューブ;4000	1							
18	1	1K1140-18000	ブラシ	5							
19	1	1K1140-18080	プレート メッキ	5							
20	1	1K1190-33060	タクトカラー	1							
21	1	26116-060302	ボルト 6X 30	1							
22	1	26116-060162	ボルト 6X 16	4							
23	1	1E3100-48250	スプリングナット M6	5							
24	1	1K1190-33070	キューブラケット;1	1							
25	1	1K1190-33080	キューブラケット;2	1							
26	1	26116-080202	ボルト 8X 20	2							
27	1	1S7300-99710	コガタスプリングナット M8	2							
28	1	1K1190-33090	キューブラケット	1							
29	1	26116-080162	ボルト 8X 16	2							
30	1	1S7300-99650	ハネガネ 3コウ M8	2							
31	1	1K1190-48100	インシュロックタイ 3.5X152	15							

Fig.120. OKリフト(1)

(A)=JCB1500  
(B)=  
(C)=

(D)=  
(E)=  
(F)=

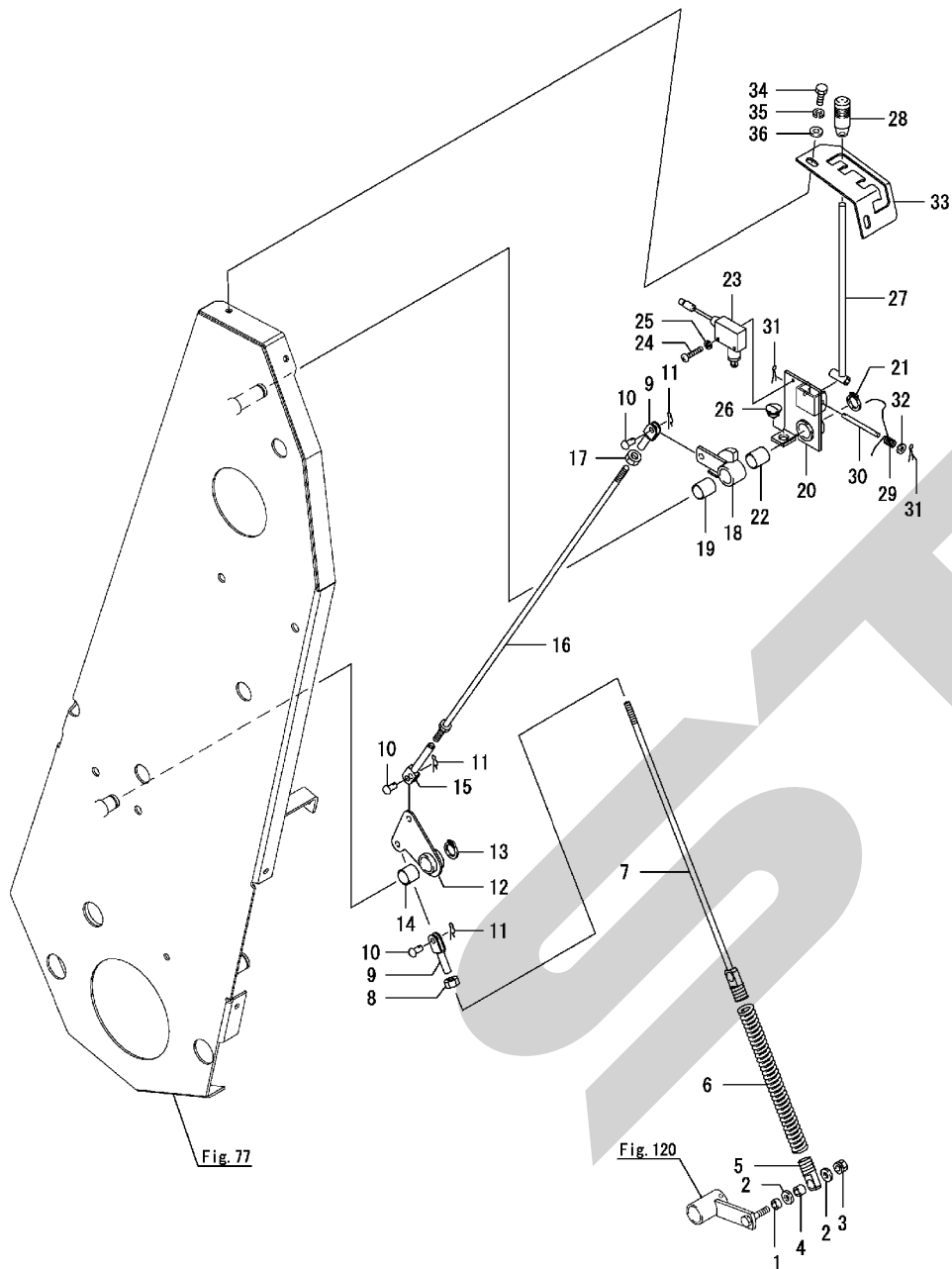


No.	バル	部品番号	部品名	数量						I	R
				(A)	(B)	(C)	(D)	(E)	(F)		
1	1	1K1190-34000	ガード CP	1							
2	1	26116-080252	ボルト 8X 25	8							
3	1	1S7300-99740	フランジ ナイロンナット M8	8							
4	1	1K1190-34010	センサーソリCP	3							
5	1	1K1140-48290	スプリング ピン 6X32	6							
6	1	1K1140-48300	スプリング ピン 3.5X32	6							
7	1	1K1140-28110	カバー;42. 7X8	2							
8	1	1K1190-34020	ケンシュアームCP;1	1							
9	1	1K1140-48290	スプリング ピン 6X32	1							
10	1	1K1140-48300	スプリング ピン 3.5X32	1							
11	1	1K1140-28020	ケンシュアーム CMP;2	2							
12	1	22351-060032	スプリング ピン 6X32	2							
13	1	1K1190-34030	センサーシャフト	1							
14	1	1K1140-28030	スプリング ;ソール	2							
15	1	1S7300-99650	ワッシャー;ガネ 3コウ M8	8							
16	1	1K1190-34050	ソリカバー-CP	3							W
(A=FZZZZZ)											
17	1	22137-080000	ワッシャー(ミカキ 8	12							W
(A=FZZZZZ)											
18	1	26013-080202	ボルト(ワッ 8X20	12							W
(A=FZZZZZ)											
4-1	1	1K1190-34011	センサーソリCP	1							N
(A=FZZZZZ)											

Fig.121. OKリフト(2)

(A)=JCB1500  
(B)=  
(C)=

(D)=  
(E)=  
(F)=

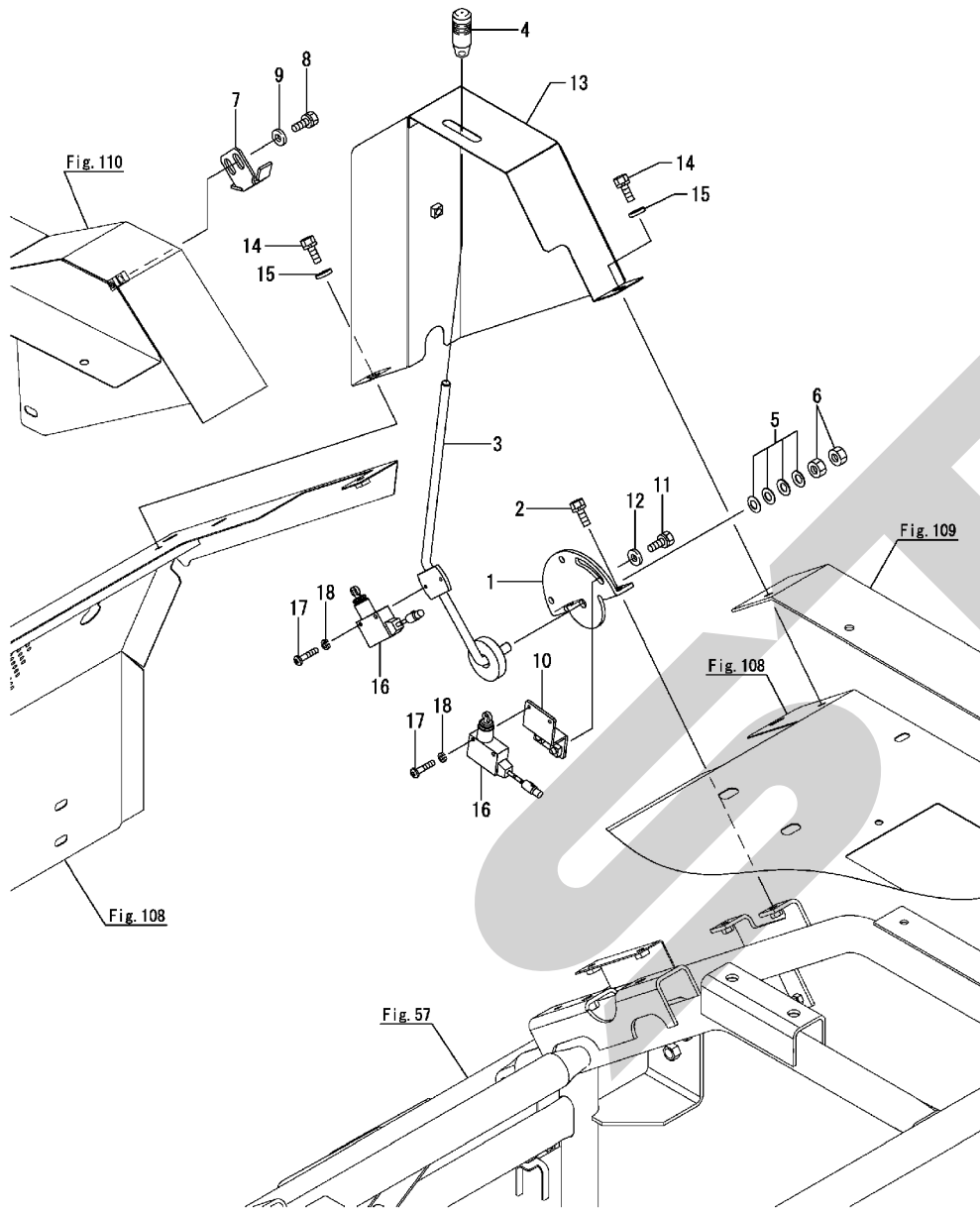


No.	バル	部品番号	部品名	数量						I	R
				(A)	(B)	(C)	(D)	(E)	(F)		
1	1	1K1140-28120	カラー	1							
2	1	22137-080000	ザガネ(ミガキ 8	2							
3	1	1S7300-99710	コガタブリンクナット M8	1							
4	1	1K1140-28130	パイプ	1							
5	1	1E6681-87510	バネツク (ZC)	1							
6	1	1E6681-87500	バネ 263 (ZC)	1							
7	1	1K1190-34040	ロッド CP	1							
8	1	26856-080002	ナット2シユ 8	1							
9	1	1C10111-36150	アシヤストナット 8X52 (ZC)	2							
10	1	1K1140-28150	ピン	3							
11	1	1S7300-99780	ベアリング;8X1.6	3							
12	1	1K1140-28050	リンク CMP	1							
13	1	22242-000200	トメワC(ジク 20	1							
14	1	1K1140-48050	カーボントライバアリンク	1							
15	1	1C1151-37650	ウエフカサチヨウセツソツト (ZC)	1							
16	1	1K1140-28061	ロッド CMP	1							
17	1	26856-080002	ナット2シユ 8	1							
18	1	1K1140-28071	サトウアムCMP	1							
19	1	1K1140-48080	カーボントライバアリンク	1							
20	1	1K1140-28160	スイッチベアSCMP	1							
21	1	22242-000200	トメワC(ジク 20	1							
22	1	1K1140-48080	カーボントライバアリンク	1							
23	1	1E6680-87500	スイッチ(SL1	1							
24	1	26557-040252	ナベコネジ(+アナ 4X25	2							
25	1	1K1140-48310	バネザガネ M4	2							
26	1	1E8080-78890	プラグ	1							
27	1	1K1140-28080	レバ CMP	1							
28	1	1E6570-65751	ソクサレバニギリ(ケロ	1							
29	1	1C6900-76250	レバモトシバネ (ZC)	1							
30	1	1K1140-28170	ピン;C6X71	1							
31	1	1K1140-48640	ワリピン 2X15	2							
32	1	22137-060000	ザガネ(ミガキ 6	1							
33	1	1K1140-28090	レバブラケット	1							
34	1	26116-080252	ホルト 8X 25	2							
35	1	1S7300-99650	バネザガネ 3コウ M8	2							
36	1	1S7300-99540	ワツヤ;8	2							

Fig.122. オートセット

(A)=JCB1500  
(B)=  
(C)=

(D)=  
(E)=  
(F)=



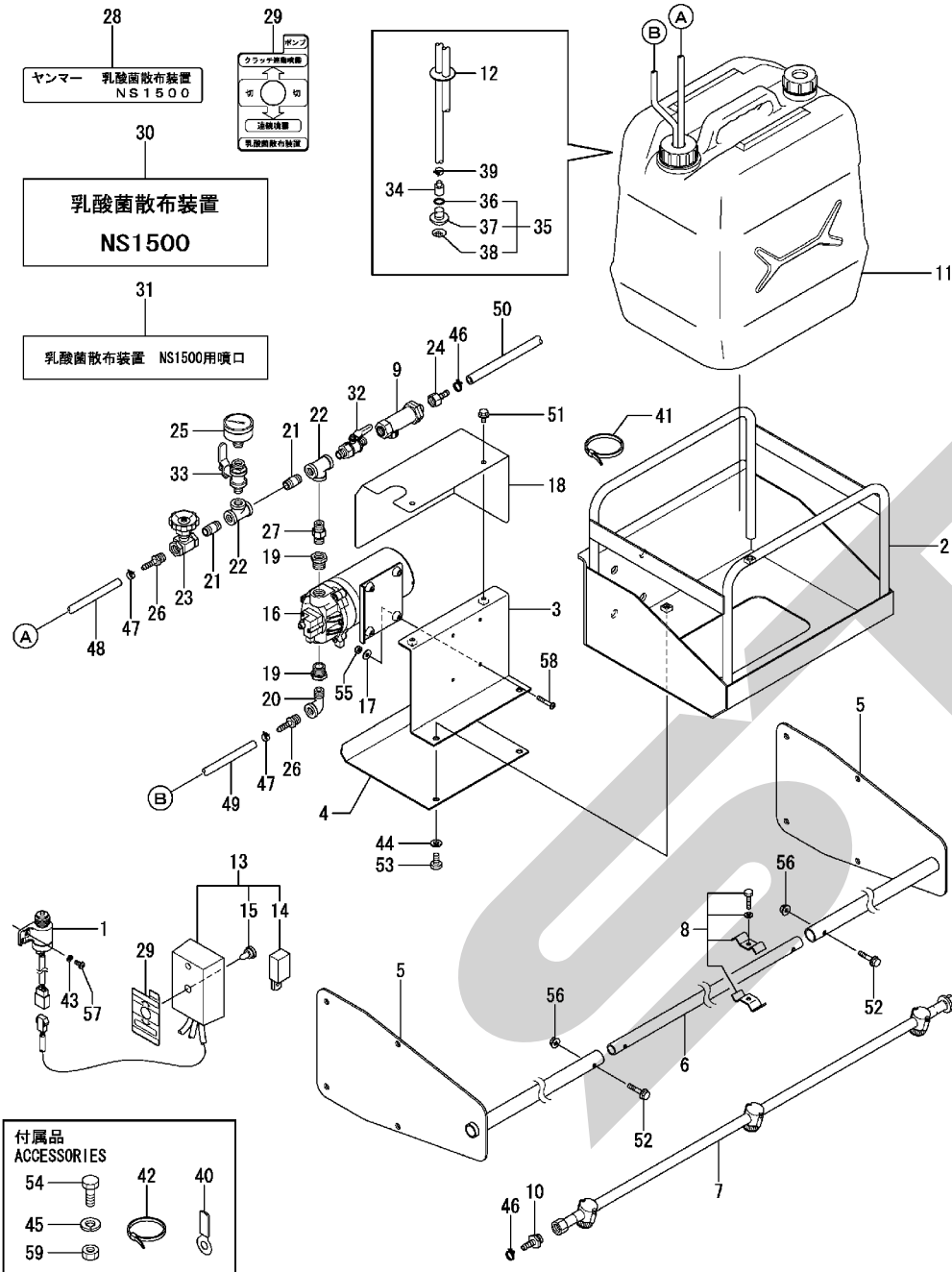
No.	ラベル	部品番号	部品名	数量						I	R
				(A)	(B)	(C)	(D)	(E)	(F)		
1	1	1K1190-35000	ベース	1							
2	1	26013-080202	ボルト(バネ) 8X 20	2							
3	1	1K1190-35010	レバー-CP	1							
4	1	1E6570-65751	ソウサレバニキリ(クワ)	1							
5	1	1K1190-48120	サラバネケイ M10	4							
6	1	26856-100002	ナット2シユ 10	2							
7	1	1K1190-35020	センサフ ラケット	1							
8	1	26013-080202	ボルト(バネ) 8X 20	2							
9	1	1S7300-99540	ワツシヤ;8	2							
10	1	1K1190-35030	フ ラケットCP	1							
11	1	26013-080252	ボルト(バネ) 8X 25	2							
12	1	1S7300-99540	ワツシヤ;8	2							
13	1	1K1190-35040	カバー-CP	1							
14	1	26013-080202	ボルト(バネ) 8X 20	2							
15	1	1S7300-99540	ワツシヤ;8	2							
16	1	1E6680-87500	スイッチ(SL1)	2							
17	1	26557-040252	ナベ コネジ (+7ナ) 4X25	4							
18	1	1K1140-48310	バネサガネ M4	4							

N:旧 ↔ 新, Q:旧 ↔ 新, R:旧 ↔ 新, S:旧 ↔ 新, W:追加, Z:廃止, F:セット互換, K:個数変更

Fig.1. 乳酸菌散布装置

(A)=ANS1500  
(B)=  
(C)=

(D)=  
(E)=  
(F)=



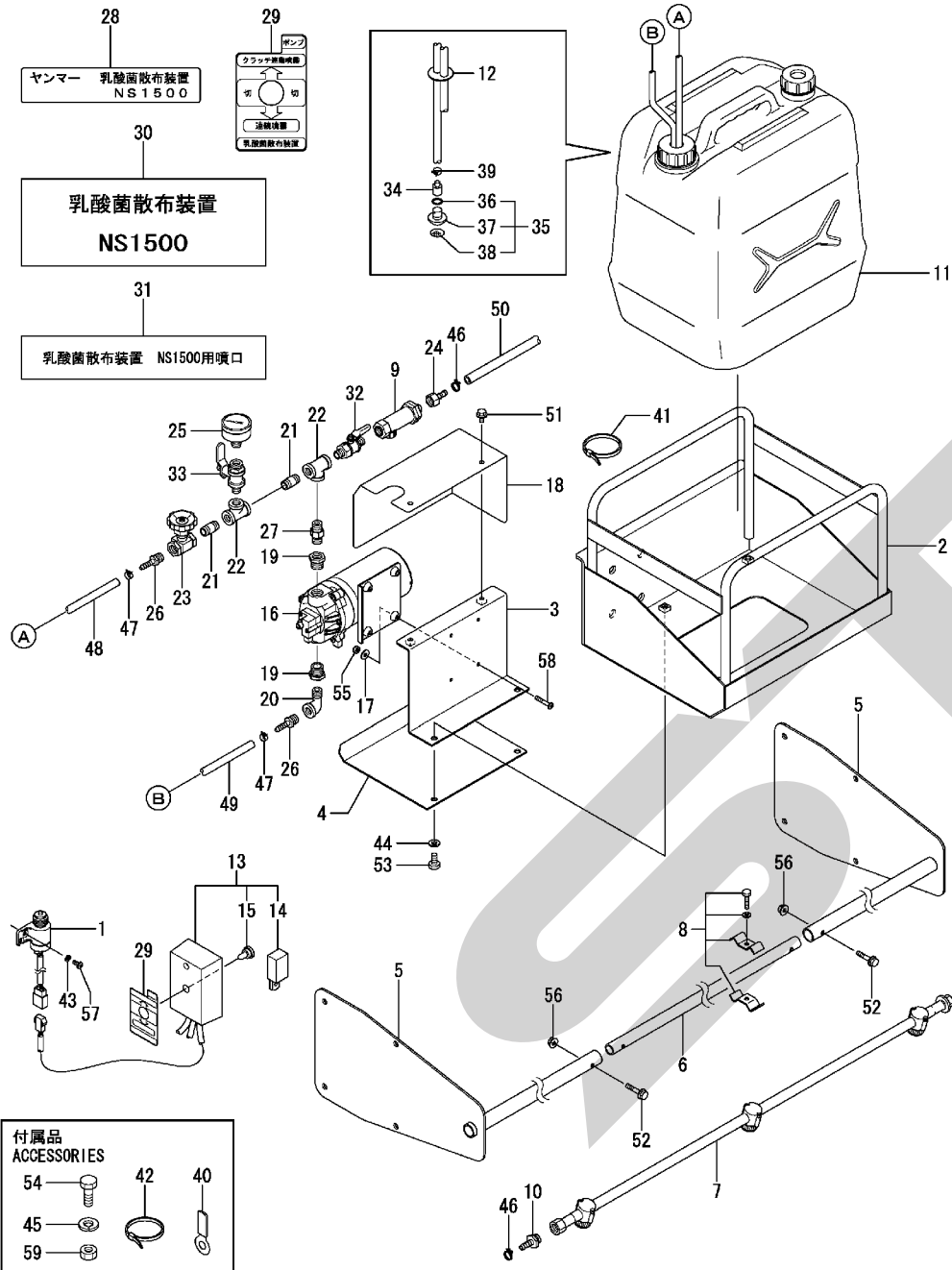
No.	バレル	部品番号	部品名	数量						I	R
				(A)	(B)	(C)	(D)	(E)	(F)		
1	1	1S7571-02440	ブツスイッチ(L)	1							
2	1	1S7571-03000	セットク CMP	1							
3	1	1S7571-03050	ホソフ プラケット CMP	1							
4	1	1S7571-03070	ホースガード	1							
5	1	1S7571-03080	ノズルステー CMP	2							
6	1	1S7571-03110	ジョイント(ノズルステー)	1							
7	1	1S7571-03200	ノズル ASY	1							
8	1	1S7571-03250	クランプ AL-106, 107	1							
9	1	1S7571-03270	サイクロンストレーナ	1							
10	1	1S7571-03290	オスホースジョイント 7.5	1							
11	1	1S7571-03300	タンク(20L)	1							
12	1	1S7571-03310	パッキン	1							
13	1	1S7571-03400	スイッチボックス ASY	1							
14	2	1D2220-83930	CAリレー	1							
15	2	1D1892-87250	ホースイキヤツプ	1							
16	1	1S7571-03600	ダイヤフラムポンプ	1							
17	1	1S7571-03610	ザガネ(ダイヤマル) 5	4							
18	1	1S7571-03700	ホソフカバー	1							
19	1	1S7571-03710	ブツシ 1/4X3/8	2							
20	1	1S7571-03720	メスオスエルボ 1/4	1							
21	1	1S7571-03730	ニップル 1/4	2							
22	1	1S7571-03740	T 1/4	2							
23	1	1S7571-03750	ニードルバルブ 1/4	1							
24	1	1S7571-03760	メスホースジョイント 7.5	1							
25	1	1S7571-03770	アツリヨケイ	1							
26	1	1S7571-03780	ホースジョイント 6	2							
27	1	1S7571-03790	カクニップル 1/4	1							
28	1	1S7571-03800	マーク(オーナメント)	1							
29	1	1S7571-03810	マーク(スイッチ)	1							
30	1	1S7571-03930	ラベル(NS1500)	2							
31	1	1S7571-03940	ラベル(フコク)	1							
32	1	1D1330-14280	Bツク MT02XMF02	1							
33	1	1D3012-17260	Bツク WF02XMF02	1							
34	1	1D2400-33050	キウスイカブ カク	1							
35	1	1D2400-33070	キウニクハ シツクミ(アミツキ)	1							
36	2	1D2400-33060	ビニールバツキン24X17X1.5	1							
37	2	1D2400-33080	キウニクハ フンタイ	1							
38	2	1D2400-33090	キウニクハ ソアミ	1							
39	1	1D2091-53300	ホースクランプ 9.4	1							
40	1	160820-78710	クランプ(コード)	3							
41	1	1E6102-84970	ワイヤトバント 140	1							
42	1	1E6102-84970	ワイヤトバント 140	10							
43	1	22217-050000	バネザガネ 5	2							
44	1	22217-080000	バネザガネ 8	2							
45	1	22217-120000	バネザガネ 12	4							
46	1	23010-013000	ホースバンド 13	2							
47	1	23080-011000	ホースクランプ 11	2							
48	1	23091-060800	ビニールバツプ 6X800	1							
49	1	23091-061100	ビニールバツプ 6X1100	1							
50	1	23091-083500	ビニールバツプ 8X3500	1							
51	1	26107-060122	ツバホルト 6X 12	2							

N:旧 ⇄ 新, Q:旧 ⇄ 新, R:旧 ⇄ 新, S:旧 ⇄ 新, W:追加, Z:廃止, F:セット互換, K:個数変更  
++ CONTINUE ++

Fig.1. 乳酸菌散布装置

(A)=ANS1500  
(B)=  
(C)=

(D)=  
(E)=  
(F)=



No.	バール	部品番号	部品名	数量						I	R
				(A)	(B)	(C)	(D)	(E)	(F)		
52	1	26107-060302	ボルト 6X30 (26106-ハ	2							
53	1	26117-080162	ボルト 8X 16	2							
54	1	26117-120352	ボルト 12X 35	4							
55	1	26347-050002	Uナット (M5	4							
56	1	26367-060002	ツバ ツギナット 6	2							
57	1	26557-050122	ナベ コネジ (+7ナ M5X12	2							
58	1	26557-050302	ナベ コネジ (+7ナ M5X30	4							
59	1	26717-120002	ナット 12	4							



## 部品番号順索引表

当パーツカタログに記載されている全ての部品を部品番号順  
(使用個所別)に収録してあります。

部品番号により目的の部品がどの部分に記載されているかを知る場合にご活用ください。

## 部品番号順索引表

PARTS No.	Fig.	Ref. No.
105010-39140	12	7 22
105025-59750	17	7
114250-53080	16	5
114250-53120	16	9
114250-53130	16	10
114250-53140	16	11
114250-53210	16	12
119000-39650	12	38
119005-77051	5	19
119100-11330	4	56
119129-77020	5	17
119129-77520	5	20
119131-18320	8	3
119578-91351	20	13 22
119593-11301	4	29
119620-11180	4	14
119620-77380	19	4
119620-77440	19	12
119620-77450	19	13
119620-77461	19	14
119620-77471	19	15
119620-77490	19	16
119620-77710	19	17
119620-79200	19	8
119620-79210	19	9
119620-79220	19	10
119620-79230	19	11
119620-79250	19	6
119620-79260	19	18
119620-79290	19	20
119620-79300	19	21
119620-79310	19	22
119620-79320	19	23
119620-79330	19	24
119620-79340	19	25
119620-79350	19	26
119624-77351	19	28
119625-11880	4	25
119761-39450	12	1
119761-44901	13	40
119802-11870	4	24
119802-13790	6	20
119802-51680	14	68
119802-51690	14	69
119803-11340	4	15
119803-53400	16	13
119852-51630	14	73
119852-51640	14	74

PARTS No.	Fig.	Ref. No.
119852-51650	14	76
119934-59910	14	134
120130-22301	9	23
121252-39150	12	8
121450-01560	10	4
121450-42450	13	39
121550-49111	13	38
121750-59890	11	11
	17	12
121850-21130	9	11
121850-21290	9	4
121850-21920	9	5
121850-49540	13	26
121850-49550	13	28
121850-49811	13	29
121850-77021	5	18
123472-59120	16	41
123501-79240	19	5
123900-13630	6	6
123900-25060	7	9
123901-03240	4	75
123901-18080	6	12
123901-39820	12	29
123907-11280	4	34
123907-11550	4	1
123907-11601	16	40
123907-11820	4	21
123907-11830	4	20
123907-39500	12	14
123907-55801	17	2
123907-59540	17	14
123907-59550	17	15
123907-59560	17	20
123910-39850	12	27
123910-49600	11	8
123910-49610	11	10
123912-33050	11	2
123912-33100	11	3
123951-18220	5	13
124070-13300	12	24
124160-01751	2	14
	4	49
124160-11340	4	16
124160-11360	4	60
124223-39900	12	4
124240-01883	10	5
124465-44950	13	41
124722-59050	17	18
124766-59050	17	5
		9

PARTS No.	Fig.	Ref. No.
129004-55612	17	1
129005-59830	12	16
129006-44480	11	5
129008-51920	14	12
129008-61301	15	26
129052-77201	19	2
129052-77421	19	7
129052-79270	19	19
129100-01580	2	1
	3	13
	18	31
129136-59110	17	10
129150-02450	7	4
129150-03100	4	71
129150-11230	4	37
		41
129150-11750	4	19
		38
		42
129150-14200	7	1
129150-25920	7	16
129150-35153	11	24
129150-59120	16	42
129150-59131	16	45
129263-49750	17	17
129263-77941	14	127
129410-03990	4	69
129418-18320	6	3
		4
129457-59010	17	4
129466-49300	11	7
129467-26010	10	6
129472-18090	8	2
129486-01670	3	17
129509-79700	4	57
129657-51590	14	63
129657-51600	14	64
129685-77640	18	28
129795-01900	19	1
129900-01200	1	27
129900-01250	1	4
129900-02020	1	6
129900-02341	1	33
129900-02410	1	9
129900-02931	1	24
129900-02941	1	36
129900-13251	6	5
129900-14100	7	6
129900-21200	9	3
129900-21600	9	14

PARTS No.	Fig.	Ref. No.
129900-23001	9	25
129900-23200	9	28
129900-23601	9	29
129900-23611	9	32
129900-23911	9	31
129900-25100	7	10
129900-26210	10	2
129900-26250	10	3
129900-32030	2	6
	11	16
129900-32040	2	7
129900-42020	13	11
129900-44760	13	17
129900-49870	13	34
129900-77040	18	1
129900-77120	18	2
129900-77130	18	5
129900-77140	18	6
129900-77150	18	9
129900-77160	18	10
129900-77170	18	13
129900-77180	18	14
129900-77190	18	16
129900-77270	18	17
129900-77280	18	22
129900-77290	18	23
129900-77380	18	24
129900-77390	18	25
129900-77420	18	26
129900-77430	18	27
129900-77450	18	7
		12
129906-51580	14	61
129907-01331	1	28
129907-03011	4	51
129907-03061	4	52
129907-03070	4	53
129907-07900	4	63
129907-11100	4	11
129907-11110	4	12
129907-11120	4	13
129907-11250	4	31
129907-11260	4	32
129907-11270	4	33
129907-11341	4	30
129907-11510	4	17
129907-11650	4	35
129907-11660	4	39
129907-11800	4	83
129907-11910	4	26

## 部品番号順索引表

PARTS No.	Fig.	Ref. No.
129907-11920	4	43
129907-11950	4	27
129907-12110	5	1
129907-14400	7	2
129907-25900	7	15
129907-51560	14	58
129907-53100	16	6
129907-59140	17	13
129908-01500	2	3
129908-14581	7	3
129908-18010	8	1
129908-21000	9	1
129908-32060	2	4
129908-33010	11	1
129908-33101	11	4
129908-39410	12	32
129908-39690	12	28
129908-49060	11	6
129916-01790	3	16
129916-01800	2	22
129916-21610	9	7
129916-49530	13	25
129920-44740	13	16
129927-13810	6	22
129927-13910	6	30
129927-13920	6	31
129927-22050	9	17
129927-39060	12	12
129927-42000	13	1
129927-44900	13	20
129927-49610	13	42
129927-49620	13	46
129927-51250	14	141
129927-51650	14	125
129927-51660	14	126
129927-51670	14	129
129927-59550	17	16
129927-59810	16	47
129927-59820	16	48
129927-59830	16	49
129927-59840	16	50
129927-75900	20	19
129927-77600	20	11
		20
129927-77680	20	12
		21
129928-11700	4	2
129928-12100	5	3
129928-12150	5	2
129928-13400	6	17

PARTS No.	Fig.	Ref. No.
129928-13410	6	18
		19
129928-13700	5	4
129928-13710	5	5
129928-13720	5	6
129928-13900	6	29
129928-22080	9	15
129928-49400	13	21
129928-49410	13	22
129928-49420	13	50
129928-49800	13	19
129928-51390	14	25
129928-51900	14	11
129928-53000	16	2
129928-79700	13	59
129930-35000	11	17
129930-39050	12	21
129930-42450	13	15
129933-11310	4	55
129948-03080	4	67
129948-07900	4	64
129948-11300	4	50
129948-13800	6	21
129948-13810	6	23
129948-49610	13	51
129948-49620	13	55
129949-18210	5	12
129951-01740	2	16
129953-25300	7	14
129957-59120	17	6
129960-03990	13	52
		56
129960-21590	9	12
129960-21640	9	8
129961-59110	17	11
129961-59310	17	8
129966-01650	3	14
129966-13800	6	11
129966-21650	9	9
129966-39910	3	7
129966-39920	3	8
129966-77400	18	32
129972-03220	4	73
129972-03230	4	74
129972-03240	4	72
129972-03280	4	77
129972-03310	4	78
129972-77360	19	32
129974-01720	3	1
129974-13120	6	2

PARTS No.	Fig.	Ref. No.
129974-13170	6	1
129974-13560	6	7
129974-13610	6	8
129974-13620	6	9
129974-13630	6	10
129974-18220	5	14
129974-34800	11	14
129974-39080	12	2
129974-39610	12	26
129974-39650	12	25
129974-75030	20	1
144626-51090	14	13
158552-51571	14	59
158552-51580	14	62
158552-51670	14	130
158552-51781	14	101
158552-52100	14	132
158552-52311	14	110
158552-52400	14	111
158552-52500	14	133
158553-51670	14	67
158553-51680	14	79
158553-51930	14	104
	15	2
158553-61780	15	27
158557-51570	14	60
158557-61720	15	16
158560-51600	14	72
158560-61050	15	3
158563-51150	14	16
158563-51281	14	23
		24
158563-51330	14	35
158600-51270	14	22
158601-51550	14	57
158601-51650	14	128
158601-51770	14	100
158601-51790	14	102
171008-77410	18	3
171008-77420	18	4
171008-77450	18	8
171008-77670	18	18
171008-77750	18	29
171051-01921	1	5
178070-10401	10	14
194521-41570	10	17
729900-02801	1	30
729906-01550	2	20
729927-22950	9	36
729928-01560	1	1

PARTS No.	Fig.	Ref. No.
729928-22900	9	34
729928-53100	16	1
729974-51370	14	1
X2114955020	18	15
X2130631300	18	11
X9490561001	19	3

## 部品番号順索引表

PARTS No.	Fig.	Ref. No.
101504-55101	3	24
104200-55080	1	5
	3	22
		23
119160-12530	4	8
119160-12540	4	9
119225-52102	3	53
119255-44660	6	24
119629-49080	6	37
119650-77911	63	5
119802-55700	3	25
119802-55710	3	27
119802-55730	3	28
121027-11742	10	2
121027-11743	26	1
121250-44590	6	19
121820-12590	4	10
121850-44830	6	32
121850-44850	6	28
121850-44860	6	29
121850-44870	6	30
121850-44880	6	31
121850-44910	6	33
121857-44800	6	25
124195-49100	22	1
124766-59050	6	40
129100-55690	3	26
129107-44590	6	20
129150-49080	6	35
129150-49090	6	38
129150-49100	6	34
129467-44580	6	18
129467-44590	6	21
129933-12500	4	6
129935-12520	4	7
129966-44510	6	17
129966-44610	6	22
144220-11370	66	1
144220-99901	29	30
146200-13060	67	1
168194-00010	9	2
168320-01110	41	46
		57
168320-01160	41	7
168320-01170	41	8
168320-02070	41	10
		47
		58
168320-04100	41	68
168320-04110	41	69

PARTS No.	Fig.	Ref. No.
168320-04140	41	70
168320-04150	41	71
168322-01760	41	5
168322-03100	41	11
1683A2-01100	41	3
1683A2-01120	41	4
1683A2-01300	41	26
1683B1-01130	41	24
1683B1-01410	41	27
1683C1-01400	41	9
168HJ2-88201	21	5
168HP1-29200	21	1
172157-76300	41	78
172512-22210	26	3
172524-76800-1	40	21
172644-76161	22	19
	39	7
175022-49710	22	2
175022-49720	22	3
178073-01200	41	2
		25
178076-02230	41	28
178076-05550	10	1
178076-12410	41	12
		48
		59
187A02-54630	15	10
187A02-54640	15	9
187A02-54650	15	11
187A02-54660	15	12
187A02-54670	15	13
187A03-54030	17	3
187A03-55720	19	5
187A03-55730	19	8
187A04-53033	10	6
187A04-56890	22	13
187A12-54100	13	9
187A12-54110	13	10
187A12-54140	13	13
187A12-54170	13	15
187A12-54180	13	16
187A12-54270	14	9
187A12-54280	14	10
187A12-54290	14	8
187A12-55250	16	4
187A12-55260	16	5
187A12-55302	17	5
187A12-55360	17	7
187A12-55370	17	8
187A12-55380	17	9

PARTS No.	Fig.	Ref. No.
187A12-55390	17	10
187A12-55411	17	11
187A12-55431	17	12
187A12-55492	17	13
187A12-55510	17	14
187A12-55581	18	8
187A12-55590	18	9
187A12-55660	18	14
187A12-56120	20	5
187A14-52210	8	1
187A14-52220	8	3
187A14-52400	9	1
187A14-52550	9	12
187A14-53160	11	3
187A14-54120	13	11
187A14-54150	13	14
187A14-54200	14	3
187A14-54250	14	6
187A14-54320	14	12
187A14-54500	15	1
187A14-54530	15	2
187A14-54550	15	3
187A14-54600	15	5
187A14-54610	15	7
187A14-54620	15	8
187A14-55600	18	10
187A14-55610	18	11
187A14-55670	18	15
187A14-56770	22	7
187A14-56900	22	14
187A14-56980	22	15
192172-25710	15	6
192180-22670	18	1
192180-25800	14	1
	17	2
194150-22480	35	1
	37	1
194170-45370	41	13
		39
194170-45610	41	30
194170-45700	41	31
194170-45710	41	32
194170-45720	41	33
194170-45730	41	34
194170-45740	41	35
194197-27681	8	2
	20	1
194205-63550	3	31
194275-45340	41	29
194327-45120	41	38

PARTS No.	Fig.	Ref. No.
194521-41570	11	1
194680-51670	6	39
	68	1
194681-77181	41	15
		51
		62
194850-49260	41	40
198071-24350	10	4
198071-63150	44	2
198071-63160	44	3
198121-52110	70	2
198121-52150	70	3
198121-77280	41	16
		52
		63
198162-52110	63	1
198162-52150	63	4
198164-15750	29	1
198164-15760	29	4
198164-15770	29	5
198164-15780	29	2
198164-15790	29	3
198164-27970	35	2
198165-25810	13	1
198200-63110	44	1
198265-48810	40	3
198269-35250	41	49
		60
198360-52320	63	2
198360-52330	63	3
1A1040-26060	26	4
1A1040-28470	10	5
1A1140-58050	29	9
1A1330-26051	28	1
1A6260-25150	17	1
1A6382-51510	68	6
1A6481-62650	59	9
1C1011-36150	73	2
	121	9
1C1151-37650	73	3
	121	15
1C6052-82060	73	16
	82	26
1C6281-52320	37	3
1C6360-65700	35	21
1C6600-92850	73	21
	82	25
1C6660-94100	29	29
1C6700-33030	30	5
1C6720-47610	31	4

## 部品番号順索引表

PARTS No.	Fig.	Ref. No.
1C6720-47690	31	25
		26
1C6780-95950	72	1
1C6850-16930	61	2
1C6900-76250	73	7
	121	29
1C7080-07050	70	1
1C7100-08150	64	1
1D2180-95030	71	1
1D4071-43300	2	6
1D4180-22850	40	2
1E3070-03250	3	11
1E3080-47660	31	5
		6
1E3100-03201	3	9
1E3100-48170	91	22
	92	5
	93	4
1E3100-48180	77	10
1E3100-48190	88	21
	90	3
	91	21
	107	3
1E3100-48250	86	7
	87	7
	119	23
1E3100-48490	90	4
	96	13
1E3100-61200	31	8
1E3100-61230	31	10
1E3100-63550	34	6
1E3100-64402-1	36	12
1E3100-64420	36	13
1E3100-64700	37	6
1E3100-64750	37	8
1E3100-64850-1	37	11
1E3100-64940	37	14
1E3100-64980-1	37	16
1E3100-73401	51	1
1E3100-76350	59	43
1E3100-76502	59	44
1E3100-97390	72	5
1E3150-61170-1	29	20
1E3150-61420	66	2
1E3230-63550	34	7
1E3230-64150	36	4
1E3230-64300	36	10
1E3230-64350	36	11
1E3230-64450	36	14
1E3230-66900	39	6

PARTS No.	Fig.	Ref. No.
1E3230-68400	42	8
1E4110-16050-2	30	1
1E4760-43090-1	31	2
		3
	36	1
	37	2
1E4820-61150	6	41
1E4890-13210	34	1
1E4960-21020	29	6
1E4970-44110	29	7
1E6030-27780	38	1
1E6050-63110	53	1
1E6102-83230	38	12
	68	2
1E6102-84960	3	35
	39	10
	40	25
	68	21
1E6102-84970	3	36
		60
	39	11
	68	22
1E6140-77890	25	12
1E6141-68490-1	34	12
1E6150-61310	43	2
1E6210-54920	20	2
1E6212-82820	61	10
1E6213-83410	3	34
1E6280-63640	38	2
1E6310-36190-2	30	2
1E6310-73130	53	2
1E6363-97510	72	9
1E6366-81370	63	7
1E6460-63240	35	6
	36	2
1E6460-83400	73	17
1E6480-04090	73	1
1E6500-64262	36	9
1E6570-39670	86	31
	111	29
1E6570-65751	73	6
	121	28
	122	4
1E6570-81070	64	3
1E6650-82400	64	8
1E6680-38480	43	1
	59	4
		5
1E6680-59640	24	6
1E6680-79750	39	9

PARTS No.	Fig.	Ref. No.
1E6680-79750	40	22
		23
		24
1E6680-87500	121	23
	122	16
1E6680-87501	73	18
1E6681-66190	41	14
1E6681-66370	41	75
1E6681-87500	121	6
1E6681-87500-2	73	19
1E6681-87510	121	5
1E6681-87510-2	73	20
1E6690-03140	39	1
	40	1
	61	1
1E6690-35500	46	1
	59	3
1E6690-61470	28	12
		13
	33	11
		35
	42	3
1E6690-81600	73	15
	117	13
1E6693-03130	3	7
1E6693-45240	59	6
1E6710-53040	9	15
1E6711-81361	73	12
1E6740-55480	19	1
1E6740-64200	36	6
1E6740-73700-1	52	2
1E6740-73720-1	52	3
1E6741-63660	34	10
1E6820-03250	57	1
1E6820-03500	3	18
1E6820-73200-1	50	7
1E6820-73230	50	8
1E6820-81300	64	4
1E6820-84201	68	18
		19
1E6910-37320-2	31	1
1E6910-73540	49	9
1E6A10-97560	71	16
1E6A40-03050	3	2
1E6A40-03110	3	6
1E6A40-04000	6	1
1E6A40-61851	7	9
1E8050-51203-1	7	3
1E8050-63130	31	32
1E8050-64222	35	10

PARTS No.	Fig.	Ref. No.
1E8050-64230	35	11
1E8050-64250	35	12
1E8050-66790	22	18
1E8050-81250	63	6
1E8057-97400	71	12
1E8080-54460	50	1
1E8080-64960	35	20
1E8080-73780	55	5
1E8080-76552	60	5
	73	9
	111	4
		14
1E8080-78890	73	10
	121	26
1E8080-97690	71	17
1E8100-61200	35	3
1E8100-73100	49	7
1E8100-81350	73	11
1E8130-66360	3	32
1E8130-66770	41	77
1E8230-03100	3	3
1E8230-43801	73	30
1E8230-64560-1	35	16
1E8230-64600	35	17
1E8230-66621	40	15
1E8230-75390	59	14
1E8230-75431	59	18
1E8230-75980	59	32
1E8230-97030	72	2
1E8230-97800	72	11
1E8235-51051	73	4
	78	15
1E8235-51051-1	23	1
	25	2
1E8235-73090-1	55	3
1E8235-73330	56	2
1E8235-73351	56	3
1E8235-73551	50	12
1E8235-77950	6	43
1E8235-84910	68	17
1E8250-63700	31	38
1E8255-73011-1	49	2
1E8255-73030	49	3
	50	2
1E8255-73040	50	3
1E8255-73060	48	5
	49	4
	50	4
1E8255-73070	26	23
	48	6

## 部品番号順索引表

PARTS No.	Fig.	Ref. No.
1E8255-73070	49	5
	50	5
1E8255-73080	48	7
	49	6
	50	6
1E8255-73870-1	55	6
1E8255-79400	32	14
	59	50
1E8255-79840	3	33
1E8255-81180	66	3
1E8322-66700	39	5
1E8322-73880	55	7
1E8350-44410	73	1 -1
1E8361-35410	13	2
	14	2
1E8361-35430	48	2
	49	1
1E8361-55560	19	2
1E8369-73010	48	3
1E8369-73020-1	48	4
1E8369-73050	48	18
1E8369-73100	48	20
1E8375-01150-1	2	3
1E8380-01200	2	5
1E8380-63600	34	8
	43	3
1E8380-73020	48	15
1E8380-73040	48	17
1E8380-73050-1	48	19
1E8380-73261	56	1
1E8380-73740	56	6
1E8380-73910	56	8
1E8380-81650	65	4
1E8400-63791	35	8
	37	5
1E8420-04351	6	8
1E8420-73150	53	3
1E8420-73160	53	4
1E8420-84910	59	52
1E8440-66620	40	16
1E8445-04480	6	15
1E8445-35371-1	24	1
1E8445-73000-1	55	1
1E8445-73020-1	55	2
1E8450-35410-2	25	1
1E8450-51250	7	4
1E8450-51260	7	5
1E8450-51320	7	6
1E8450-73770	53	9
1E8450-83060	67	6

PARTS No.	Fig.	Ref. No.
1E8450-97290	71	10
1E8460-97510	71	15
1E8490-54560	29	8
1E8500-97220	72	3
1E8500-97440	72	7
1E8500-97460	72	8
1E8540-03380	3	13
1E8540-04390	6	10
1E8540-04800	59	1
1E8540-55130	14	13
	17	4
1E8540-55270	18	4
1E8540-55380	19	6
1E8540-55401	18	5
1E8540-55460	19	7
1E8540-61300	29	28
1E8540-61881-1	33	13
1E8540-61890-1	33	14
1E8540-61920	33	15
1E8540-62430	59	8
1E8540-63270	31	34
		36
1E8540-63280	31	35
		37
1E8540-63460	36	3
1E8540-64050	69	4
1E8540-64701	37	7
1E8540-66130	22	16
1E8540-66140	22	17
1E8540-66430	41	50
		61
1E8540-73362	52	1
1E8540-82050	63	9
	70	6
1E8540-82100	63	10
1E8540-82110	63	11
1E8540-82200	63	12
1E8540-82210	63	13
1E8540-82450	68	7
1E8540-83001	67	5
1E8540-83150	67	9
1E8540-84930	68	20
1E8540-97720	72	10
1E8555-63590	37	4
1E8555-63700	35	7
1E8560-03300	3	12
1E8560-61301-1	33	5
1E8560-61322	33	6
1E8560-61331	33	7
1E8560-61350-1	33	8

PARTS No.	Fig.	Ref. No.
1E8560-61371	33	9
1E8560-61380	33	10
1E8560-62501-2	32	13
1E8560-65000	38	4
1E8560-65080-1	38	6
1E8560-66350	40	9
1E8560-66360	40	10
1E8560-66370	40	11
1E8560-75180	35	22
	59	10
		11
1E8560-75350	59	12
1E8560-75370	59	13
1E8560-75391	59	15
1E8560-75400	59	16
1E8560-75421	59	17
1E8560-75501-1	59	20
1E8560-75551	59	21
1E8560-75630	59	25
1E8560-75640	59	26
1E8560-75680	59	27
1E8560-81170	69	5
1E8560-83220	67	10
1E8560-83900	67	12
1E8560-93870	59	53
1E8560-93880	59	54
		55
1E8605-53060	10	8
1E8645-75480	59	19
1E8650-52340	8	16
1E8660-52240	8	6
1E8660-86551	10	11
1E8665-05530	65	6
1E8665-61010-3	28	2
1E8665-61080	28	10
1E8665-61130	28	11
1E8665-61160	29	19
1E8665-61190	29	21
1E8665-61201	29	22
1E8665-61230	29	23
1E8665-61241	29	24
1E8665-61250	29	25
1E8665-61261	29	26
1E8665-61300-1	30	3
1E8665-61330	30	4
1E8665-61340	30	7
1E8665-61351	30	8
1E8665-61361	30	9
1E8665-61370	30	10
1E8665-61380	30	11

PARTS No.	Fig.	Ref. No.
1E8665-61390	30	12
1E8665-61400	30	13
1E8665-61420	30	14
1E8665-61480	30	15
1E8665-61490	30	16
1E8665-61500	30	17
1E8665-61530	31	13
1E8665-61541	31	14
		15
1E8665-61550	31	16
1E8665-61560	31	17
1E8665-61570	31	18
1E8665-61630-1	31	19
1E8665-61720	31	20
		21
1E8665-61730	31	23
1E8665-61830-1	30	18
1E8665-61860-1	30	20
1E8665-61882-1	30	21
1E8665-61890	30	22
1E8665-63251	31	33
1E8665-68550	44	5
1E8665-81300	65	2
		3
1E8665-83150	68	11
1E8665-83160	68	12
1E8665-83170	68	13
1E8665-83190	68	14
1E8665-97300	72	4
1E8680-04451	6	14
1E8680-35051	26	5
1E8680-35060	26	6
1E8680-35080	26	7
1E8680-35090	26	8
1E8680-35121	26	9
1E8680-35131	26	10
1E8680-35141	26	11
1E8680-35151	26	12
1E8680-35160	26	13
1E8680-35170	26	14
1E8680-35180	26	15
1E8680-35190	26	16
1E8680-51051	81	10
1E8680-51051-1	73	5
1E8680-51080	25	3
1E8680-51140	7	2
1E8680-55171	18	2
1E8680-68640	36	16
1E8680-81500	73	13
	118	13



## 部品番号順索引表

PARTS No.	Fig.	Ref. No.
1E8680-81520	73	14
1E8680-83570	67	11
1E8720-54961	15	14
1E8720-61050-1	42	1
1E8720-61061-1	42	2
1E8720-61100	29	17
1E8720-61140	31	7
1E8720-61200	31	9
1E8720-61330	35	4
1E8720-61352	31	11
1E8720-61370-1	31	12
1E8720-61451-1	35	5
1E8720-61720	31	22
1E8720-61750	31	24
1E8720-61830	30	19
1E8720-61901	31	27
1E8720-61931	31	28
1E8720-61950	31	29
1E8720-61990	31	31
1E8720-63110	34	3
1E8720-63502-1	34	5
1E8720-64540	35	15
1E8720-64631	35	18
1E8720-65050	38	5
1E8720-65100	38	7
1E8720-66450	41	76
1E8720-68503-1	42	10
1E8720-75800	58	1
1E8720-76430	40	20
1E8720-83090	67	7
1E8720-83120	67	8
1E8720-86500	64	9
1E8720-89150	70	11
1E8720-97400	71	13
1E8730-52225	8	4
1E8730-52231	8	5
1E8730-52260	8	12
1E8730-52311	8	15
1E8730-52351	8	17
1E8730-52370	8	18
1E8730-52413	9	7
1E8730-52452	9	8
1E8730-52460	9	9
1E8730-52470	9	10
1E8730-52490	9	11
1E8730-52600	9	13
1E8730-53003	10	3
1E8730-53050	10	7
1E8730-53150	11	2
1E8730-53200	11	4

PARTS No.	Fig.	Ref. No.
1E8730-53221	11	5
1E8730-53950	10	10
1E8730-54021	13	3
1E8730-54030	13	4
1E8730-54042	13	5
1E8730-54050	13	6
1E8730-54061	13	7
1E8730-54080	13	8
1E8730-54131	13	12
1E8730-54211	14	4
1E8730-54230	14	5
1E8730-54303	14	11
1E8730-55191	18	3
1E8730-55203	16	1
1E8730-55211	16	2
1E8730-55221	16	3
1E8730-55322	17	6
1E8730-55562	18	6
1E8730-55570	18	7
1E8730-55620	18	12
1E8730-56090	20	3
1E8730-56101	20	4
1E8730-56150	20	6
1E8730-56200	20	7
1E8730-56240	20	8
1E8730-56300	21	2
1E8730-56310	21	3
1E8730-56320	21	4
1E8730-56650	22	4
1E8730-56710	22	6
1E8730-56801	22	8
1E8730-56840	22	9
1E8730-56850	22	10
1E8730-56860	22	11
1E8730-56870	22	12
1E8730-64770	37	9
1E8730-66201-1	40	4
1E8730-66210	40	5
1E8730-66220	40	6
1E8730-73460-1	51	4
1E8730-73480-1	50	11
1E8730-77150	62	1
1E8730-88121	69	13
1E8730-88180	69	9
1E8730-89005	70	10
1E8770-52280	8	7
1E8770-52290	8	8
1E8770-81050	64	2
1E8770-81320	63	8
	69	1

PARTS No.	Fig.	Ref. No.
1E8775-81400	70	5
1E8780-55540	17	15
1E8780-55702	19	3
1E8780-55712	19	4
1E8780-66280	39	2
1E8780-73651-1	56	4
1E8780-73770-1	55	4
1E8790-59210	7	8
1E8790-84650	59	51
1E8793-97141	36	17
1E8820-03490	3	17
1E8825-53452	12	2
1E8830-53402	12	1
1E8880-68580	44	7
1E8915-61031	28	6
1E8915-61060	28	9
1E8915-61930	29	13
1E8915-61940	29	14
1E8915-61950	29	15
1E8915-61980	29	16
1E8915-62830-1	28	14
1E8915-68602	42	12
1E8915-81360	64	6
1E8915-81450	66	4
1E8915-97280	71	9
1E8940-36940	61	3
1E8940-81300	64	5
1E8941-01600	1	3
1E8941-01650	1	4
1E8970-32480	59	2
1E8970-61040	28	7
1E8970-61111	29	18
1E8970-61281	29	27
1E8970-61290	33	4
1E8970-61481	33	12
1E8970-62250	33	16
1E8970-62700-1	33	23
1E8970-62750-1	33	24
1E8970-62790-1	33	25
1E8970-62800	33	26
1E8970-63100	34	2
1E8970-68050	42	4
1E8970-68100	42	5
1E8970-68551	44	6
1E8970-68621	42	13
1E8970-68701	42	14
1E8970-76100	42	18
1E8970-84800	68	15
1E8970-84820	68	16
1E8970-92290	42	19

PARTS No.	Fig.	Ref. No.
1E8970-92290	58	5
1E8990-61003	29	10
1E8990-61013	29	11
1E8990-61030	29	12
1E8990-61251	33	2
1E8990-61260	33	3
1E8990-82510	66	5
	69	2
1E8990-84091	68	4
1E8990-97260	71	8
1E9006-97990	73	29
1E9040-84940	67	13
1E9040-84950-1	67	14
1E9060-51720	48	14
1E9060-73560	53	7
1E9060-73570	53	8
1E9110-66490	40	12
1E9110-79980	23	5
1E9111-82100	70	7
1E9111-82110	63	14
1E9170-64750	36	15
1E9170-72420	6	42
1E9170-97600	73	28
1E9210-01100	2	1
1E9210-01150	2	4
1E9210-04370	6	9
1E9210-04401	6	11
1E9210-04410	6	13
1E9210-35551	7	30
1E9210-66300	40	7
1E9210-66310	40	8
1E9210-66350	39	4
1E9210-73851	56	7
1E9210-84071	68	3
1E9256-61050	28	8
1E9265-88120	69	14
1E9265-88130	69	6
1E9265-88140	69	7
1E9265-88180	69	8
1E9330-04040	6	2
1E9330-04060	6	3
1E9330-04300	6	7
1E9330-35800	7	31
1E9330-63050	7	10
1E9330-66290	39	3
1E9330-73020	54	1
1E9330-73300	49	8
	50	10
1E9330-73530	53	5
1E9330-73540	53	6



## 部品番号順索引表

PARTS No.	Fig.	Ref. No.
1E9331-66600-1	40	14
1E9331-66651-1	40	17
1E9331-66750	40	18
1E9331-66850	40	19
1E9331-73410	51	2
1E9331-73450	51	3
1E9331-73461	51	5
1E9331-73701	56	5
1E9331-73800	70	4
1E9339-97190	71	4
1E9375-64750	38	3
1E9375-97200	71	5
1E9375-97210	71	6
1E9375-97310	71	11
1E9375-97400	71	14
1E9390-68501	44	4
1E9420-97130	71	19
1E9420-97220	71	7
1E9421-73251	50	9
1E9421-97140	71	2
1E9430-63400	34	4
1E9430-63600	34	9
1E9430-63800	35	9
1E9430-64300	35	13
1E9430-64500	35	14
1E9430-64800	35	19
1E9430-88110	69	3
1E9430-97041	73	24
1E9530-81530	64	7
1E9545-61980	31	30
1E9560-73030-1	48	16
1F4121-46670	59	7
1F4124-44410	6	16
	33	1
	59	83
1J3500-45150	82	19
	87	8
	108	12
		16
	111	23
	112	6
1J3951-32200	7	1
1K1140-00100-1	1	1
1K1140-01120-1	2	2
1K1140-04150	4	4
1K1140-04200-1	57	2
1K1140-11030	92	2
1K1140-11040	91	11
	92	3
	93	2

PARTS No.	Fig.	Ref. No.
1K1140-11200	93	14
1K1140-11210	93	15
1K1140-11230	92	13
	94	2
1K1140-11250	94	6
1K1140-11260	94	7
1K1140-11270	94	9
1K1140-11280	92	18
	94	11
1K1140-11290	94	12
1K1140-11300	92	19
	94	13
	104	15
1K1140-11310	81	18
1K1140-11320	92	20
	94	14
1K1140-11330	92	22
	94	16
1K1140-11340	94	18
1K1140-11400	93	11
	115	8
1K1140-12000	91	1
1K1140-12010	91	2
1K1140-12020	91	3
1K1140-12030	91	5
1K1140-12040	91	6
1K1140-12061	91	7
1K1140-12071	91	8
1K1140-12080	91	27
1K1140-12090	91	28
1K1140-12100	78	10
	79	26
	91	29
1K1140-12110	91	31
	92	16
	94	5
1K1140-12120	79	28
	91	32
	93	16
1K1140-12130	91	33
1K1140-13050	78	23
	107	7
1K1140-13080	103	9
1K1140-14200	106	8
1K1140-15070	98	30
1K1140-15110	98	40
1K1140-16050	106	22
1K1140-18000	119	18
1K1140-18020	119	4
1K1140-18040	119	11

PARTS No.	Fig.	Ref. No.
1K1140-18080	119	19
1K1140-18120	119	8
1K1140-18140	119	6
1K1140-18150	119	7
1K1140-20000	77	8
1K1140-20010	77	9
1K1140-20050	77	29
	108	18
1K1140-21020	80	3
1K1140-21030	80	4
1K1140-21040	80	8
1K1140-21050	81	1
1K1140-21060	81	2
1K1140-21080	81	16
1K1140-21090	81	17
1K1140-21110	80	12
1K1140-21130	80	27
1K1140-21150	80	30
1K1140-21160	80	31
1K1140-21180	80	21
1K1140-22030	78	1
1K1140-22040	78	2
1K1140-22051	79	1
1K1140-22060	79	2
1K1140-22070	79	3
1K1140-22080	79	4
		10
1K1140-22090	78	8
1K1140-22110	79	8
1K1140-22120	79	9
		18
1K1140-22140	79	19
1K1140-22160	79	24
	80	28
1K1140-22170	78	32
1K1140-22180	78	33
1K1140-22190	78	34
1K1140-23010	82	16
1K1140-23040	83	11
1K1140-23050	83	13
1K1140-23060	83	23
1K1140-23070	82	23
1K1140-23080	82	24
1K1140-23110	82	11
1K1140-23120	82	12
1K1140-23140	82	20
	83	17
1K1140-23160	83	2
1K1140-23170	83	6
1K1140-23180	83	12

PARTS No.	Fig.	Ref. No.
1K1140-24030	84	12
1K1140-24040	84	15
1K1140-27030	109	7
1K1140-27040	109	18
	112	19
1K1140-27230	109	6
1K1140-27240	109	8
1K1140-27260	109	13
1K1140-27290	109	3
1K1140-27300	109	14
1K1140-28020	120	11
1K1140-28030	120	14
1K1140-28050	121	12
1K1140-28061	121	16
1K1140-28071	121	18
1K1140-28080	121	27
1K1140-28090	121	33
1K1140-28110	120	7
1K1140-28120	121	1
1K1140-28130	121	4
1K1140-28150	121	10
1K1140-28160	121	20
1K1140-28170	121	30
1K1140-30011	114	2
1K1140-30020	114	10
	116	21
1K1140-30030	77	5
1K1140-30050	114	6
1K1140-30060	114	15
	116	33
	118	15
1K1140-30070	114	11
1K1140-30080	114	12
1K1140-30090	114	13
1K1140-30100	114	14
1K1140-31030	116	29
1K1140-32140	117	16
1K1140-32180	117	15
1K1140-33080	98	44
1K1140-33090	101	17
1K1140-40000	76	1
1K1140-40020	76	3
1K1140-40030	76	2
1K1140-40040	76	5
1K1140-40060	76	4
1K1140-40070	74	1
	75	1
1K1140-40080	74	2
	75	2
1K1140-48000	92	4

## 部品番号順索引表

PARTS No.	Fig.	Ref. No.
1K1140-48000	93	3
1K1140-48020	92	10
	93	9
	115	11
1K1140-48030	91	13
1K1140-48050	121	14
1K1140-48070	81	9
1K1140-48080	98	27
	103	8
	121	19
		22
1K1140-48150	94	28
1K1140-48180	98	13
		17
	104	11
		17
	109	23
1K1140-48190	95	10
	101	4
1K1140-48200	95	8
1K1140-48210	89	2
	95	9
	98	3
1K1140-48240	105	7
1K1140-48250	106	18
1K1140-48290	101	20
	120	5
		9
1K1140-48300	101	21
	120	6
		10
1K1140-48310	121	25
	122	18
1K1140-48320	92	11
	93	10
	115	12
	116	32
1K1140-48330	84	11
	114	7
1K1140-48340	82	13
	83	19
	84	13
	101	6
	104	2
		21
	105	2
	112	16
1K1140-48350	84	2
	85	2
	89	19

PARTS No.	Fig.	Ref. No.
1K1140-48350	95	4
1K1140-48360	82	3
	89	20
	95	27
	96	8
1K1140-48380	78	9
1K1140-48400	79	14
1K1140-48410	79	16
1K1140-48420	80	17
1K1140-48430	80	23
	91	19
1K1140-48440	81	6
1K1140-48450	81	8
1K1140-48460	82	17
	113	13
1K1140-48480	84	18
	106	19
	113	2
1K1140-48490	80	18
1K1140-48500	90	13
1K1140-48530	92	23
	94	17
1K1140-48600	114	8
1K1140-48620	116	35
1K1140-48630	116	36
1K1140-48640	121	31
1K1140-48670	84	6
	86	8
1K1140-48690	89	26
	102	4
1K1140-48730	79	13
1K1140-48750	89	35
1K1140-48760	91	10
1K1140-51150-1	25	4
1K1140-57010-1	26	17
1K1140-57020-1	26	18
1K1140-57070	26	19
1K1140-57090	26	20
1K1140-57100	26	21
1K1140-57110	26	22
1K1140-57151-1	27	1
1K1140-57200-1	25	6
1K1140-57210-1	25	7
1K1140-57250-1	27	2
1K1140-57400	25	10
1K1140-57410-1	27	3
1K1140-58061	25	11
1K1140-58070	23	4
1K1140-58250-1	24	2
1K1140-65161	38	8

PARTS No.	Fig.	Ref. No.
1K1140-65161	38	9
1K1140-66011	41	1
1K1140-66040-2	41	74
1K1140-68930-1	42	16
1K1140-68951	42	17
1K1140-75421-1	57	4
1K1140-82500	68	8
1K1140-82600	68	9
1K1140-82700	68	10
1K1140-97421	72	6
1K1190-00050	1	10
1K1190-00300	1	2
1K1190-03001	3	1
1K1190-03140	3	8
1K1190-03180	3	59
1K1190-03200	3	10
1K1190-03350	3	10 -1
1K1190-04000	3	19
1K1190-04050	3	20
1K1190-04060	3	21
1K1190-04100	4	1
1K1190-04110	4	2
1K1190-04120	4	3
1K1190-04150	4	5
1K1190-04400	6	12
1K1190-04550	5	1
1K1190-04740	5	2
1K1190-04800	5	3
1K1190-04850	5	4
1K1190-04900	5	5
1K1190-04950	5	3 -1
1K1190-04960	5	4 -1
1K1190-06770	32	1
1K1190-10000	90	1
1K1190-10010	90	2
1K1190-10020	90	8
1K1190-10030	90	9
1K1190-10040	90	16
1K1190-10050	107	1
1K1190-10060	107	2
1K1190-10070	90	12
1K1190-10080	107	6
1K1190-11000	91	4
1K1190-11010	91	15
1K1190-11020	91	16
1K1190-11030	91	17
1K1190-11040	91	34
1K1190-11050	91	35
1K1190-12000	92	1
1K1190-12010	92	9

PARTS No.	Fig.	Ref. No.
1K1190-12020	93	1
1K1190-12030	93	8
1K1190-12040	92	8
1K1190-12050	93	7
1K1190-12060	93	12
1K1190-12070	93	13
1K1190-12080	93	19
1K1190-12090	92	12
	94	1
1K1190-12100	92	24
1K1190-12110	94	22
1K1190-12120	94	23
1K1190-12130	94	24
1K1190-12140	94	25
1K1190-12150	94	26
1K1190-12160	92	25
1K1190-13000	97	1
1K1190-13010	97	2
1K1190-13020	95	1
1K1190-13030	95	7
1K1190-13040	95	13
1K1190-13050	95	14
1K1190-13060	95	23
1K1190-13070	95	24
1K1190-13080	95	25
1K1190-13090	97	3
1K1190-13120	97	13
1K1190-13130	97	17
1K1190-13140	97	18
1K1190-13150	97	19
1K1190-13160	97	20
1K1190-13170	97	22
1K1190-13180	97	23
1K1190-13190	96	1
1K1190-13200	96	6
1K1190-13210	96	11
1K1190-13220	96	12
1K1190-13230	96	15
1K1190-13240	96	16
1K1190-13250	96	17
1K1190-13260	95	30
	96	22
1K1190-13270	95	31
	96	23
1K1190-13280	97	7
1K1190-13290	95	26
	96	7
1K1190-13300	95	15
1K1190-13310	95	16
1K1190-14000	98	1

## 部品番号順索引表

PARTS No.	Fig.	Ref. No.
1K1190-14010	98	11
1K1190-14020	98	14
1K1190-14030	98	15
1K1190-14040	98	18
1K1190-14050	98	22
1K1190-14060	98	26
1K1190-14070	98	32
1K1190-14080	98	36
1K1190-14090	98	43
1K1190-14100	98	46
1K1190-14110	98	50
1K1190-14120	98	9
1K1190-15000	99	1
1K1190-15010	99	7
1K1190-15020	99	8
1K1190-15030	99	9
1K1190-15040	99	12
1K1190-15050	100	1
1K1190-15060	99	14
1K1190-15070	99	17
1K1190-15080	99	18
1K1190-15090	99	21
1K1190-15100	100	6
1K1190-15110	101	1
1K1190-15120	101	2
1K1190-15130	101	8
1K1190-15140	101	9
1K1190-15150	101	10
1K1190-15160	101	11
1K1190-15170	101	12
1K1190-15180	101	16
1K1190-15190	101	19
1K1190-15200	101	22
1K1190-15210	101	23
1K1190-15220	102	1
1K1190-15230	102	2
1K1190-15240	102	9
1K1190-15250	102	16
1K1190-15260	102	18
1K1190-15270	102	20
1K1190-15280	102	23
1K1190-15290	102	28
1K1190-15300	102	31
1K1190-15310	102	32
1K1190-15320	100	12
1K1190-15330	100	13
1K1190-15340	99	26
1K1190-16000	104	1
1K1190-16010	104	6
1K1190-16020	104	9

PARTS No.	Fig.	Ref. No.
1K1190-16030	104	10
1K1190-16040	104	12
1K1190-16050	104	14
1K1190-16060	104	16
1K1190-16070	104	18
1K1190-16080	104	24
1K1190-16090	104	25
1K1190-16100	104	26
1K1190-16110	104	28
1K1190-16120	104	32
1K1190-16130	105	1
1K1190-17000	103	4
1K1190-17010	106	1
1K1190-17020	106	2
1K1190-17030	106	3
1K1190-17040	106	4
1K1190-17050	106	14
1K1190-17060	106	9
1K1190-17070	106	10
1K1190-17080	103	1
1K1190-17090	103	11
1K1190-17100	103	12
1K1190-17110	103	13
1K1190-17120	103	16
1K1190-17130	103	17
1K1190-17140	106	23
1K1190-18000	111	1
1K1190-18010	111	2
1K1190-18020	111	3
1K1190-18030	111	5
	15	
1K1190-18040	111	8
1K1190-18050	111	9
1K1190-18060	111	12
1K1190-18070	111	13
1K1190-18080	111	16
1K1190-18090	111	19
1K1190-18100	111	22
1K1190-18110	111	24
1K1190-18120	111	25
1K1190-18130	112	1
1K1190-18140	112	2
1K1190-18150	112	5
1K1190-18160	113	1
1K1190-18170	113	19
1K1190-18180	113	20
1K1190-18190	112	14
1K1190-18200	112	7
1K1190-18210	112	8
1K1190-18220	112	9

PARTS No.	Fig.	Ref. No.
1K1190-18230	113	4
1K1190-18240	113	5
1K1190-18250	112	15
	113	6
1K1190-18270	113	14
1K1190-18280	112	12
1K1190-18290	111	28
1K1190-18300	112	18
1K1190-18310	113	9
1K1190-20000	77	1
1K1190-20010	77	4
1K1190-20020	77	16
1K1190-20030	77	18
1K1190-20040	77	21
1K1190-20050	77	26
1K1190-20060	77	17
1K1190-21000	78	12
1K1190-21010	78	25
1K1190-21020	78	26
1K1190-21030	78	27
1K1190-21040	78	28
1K1190-21050	79	15
1K1190-21060	78	21
1K1190-21070	78	22
1K1190-21080	79	23
1K1190-22000	80	1
1K1190-22010	80	2
1K1190-22020	81	13
1K1190-22030	81	20
1K1190-23000	82	1
1K1190-23010	82	7
1K1190-23020	82	18
1K1190-23030	83	1
1K1190-23040	83	5
1K1190-23050	83	10
1K1190-23060	83	16
1K1190-23070	83	22
1K1190-23080	83	24
1K1190-24000	84	1
1K1190-24010	84	10
1K1190-24020	84	21
1K1190-25000	85	1
1K1190-25010	85	6
1K1190-25020	85	7
1K1190-25030	85	11
1K1190-25040	85	12
1K1190-25050	85	13
1K1190-26000	86	1
1K1190-26010	87	1
1K1190-26020	87	5

PARTS No.	Fig.	Ref. No.
1K1190-26030	86	5
1K1190-26040	86	12
1K1190-26050	86	13
1K1190-26060	86	14
1K1190-26080	86	21
1K1190-26090	86	24
1K1190-26100	86	25
1K1190-26110	86	26
1K1190-26120	86	27
1K1190-26130	86	28
1K1190-26140	86	29
1K1190-26150	86	30
1K1190-26160	87	9
1K1190-26170	87	10
1K1190-26180	87	11
1K1190-26190	87	12
1K1190-26200	87	13
1K1190-26210	87	14
1K1190-26220	87	15
1K1190-26230	87	16
1K1190-26240	87	17
1K1190-26250	86	17
1K1190-26260	86	18
1K1190-27000	88	1
1K1190-27010	88	2
1K1190-27020	88	5
1K1190-27030	88	6
1K1190-27040	88	8
1K1190-27050	88	9
1K1190-27060	88	12
1K1190-27070	88	16
1K1190-27080	88	17
1K1190-27090	89	1
1K1190-27100	89	10
1K1190-27110	89	15
1K1190-27120	89	16
1K1190-27130	89	17
1K1190-27140	89	23
1K1190-27150	89	24
1K1190-27160	89	25
1K1190-27170	89	28
1K1190-27180	89	29
1K1190-27190	89	34
1K1190-27200	89	36
1K1190-27210	89	37
1K1190-27220	89	39
1K1190-27230	89	40
1K1190-27240	89	43
1K1190-27250	89	44
1K1190-27260	89	45

## 部品番号順索引表

PARTS No.	Fig.	Ref. No.
1K1190-27270	89	46
1K1190-27280	89	47
1K1190-27290	89	48
1K1190-27300	89	50
1K1190-27310	89	9
1K1190-27320	89	11
	98	10
1K1190-28000	110	1
1K1190-28010	110	2
1K1190-28020	110	3
1K1190-28030	110	4
1K1190-28040	110	5
1K1190-28050	108	1
1K1190-28060	108	2
1K1190-28070	108	3
1K1190-28080	108	4
1K1190-28090	108	5
1K1190-28100	108	6
1K1190-28110	108	7
1K1190-28120	108	8
1K1190-28130	108	13
1K1190-28140	109	1
1K1190-28150	109	2
1K1190-28160	109	19
1K1190-28170	109	24
1K1190-28180	109	25
1K1190-28190	110	9
1K1190-28200	110	12
1K1190-28210	110	13
1K1190-28220	108	15
1K1190-28230	108	17
1K1190-28240	109	21
1K1190-30000	114	1
1K1190-30010	114	3
1K1190-30020	114	16
1K1190-31000	115	1
1K1190-31010	115	7
1K1190-31020	115	13
1K1190-31030	115	24
1K1190-31040	115	20
1K1190-31050	115	21
1K1190-31060	115	2
1K1190-31070	115	3
1K1190-31080	115	6
1K1190-31090	115	9
1K1190-31100	115	10
1K1190-31110	116	1
1K1190-31120	116	2
1K1190-31130	116	3
1K1190-31140	116	4

PARTS No.	Fig.	Ref. No.
1K1190-31150	116	5
		12
1K1190-31160	116	6
1K1190-31170	116	7
1K1190-31180	116	8
1K1190-31190	116	9
1K1190-31200	116	10
1K1190-31210	116	11
1K1190-31220	116	13
1K1190-31230	116	14
		18
1K1190-31240	116	15
1K1190-31250	116	16
1K1190-31260	116	17
1K1190-31270	115	25
1K1190-31280	116	19
1K1190-31290	116	20
1K1190-31300	116	22
1K1190-31310	116	23
1K1190-31320	116	24
1K1190-31330	116	25
1K1190-31340	116	26
1K1190-31350	116	27
1K1190-31360	116	28
1K1190-31370	116	30
1K1190-32000	117	6
1K1190-32010	117	7
1K1190-32020	117	12
1K1190-32030	118	5
1K1190-32040	118	6
1K1190-32050	118	4
1K1190-32060	118	11
1K1190-32070	118	12
1K1190-32080	118	19
1K1190-32090	118	18
1K1190-32100	117	8
1K1190-32110	117	9
1K1190-32120	117	1
1K1190-32130	117	2
	118	2
1K1190-32150	117	11
1K1190-32160	117	14
1K1190-32170	118	1
1K1190-32180	118	7
1K1190-32190	118	10
1K1190-33000	119	14
1K1190-33010	119	17
1K1190-33020	119	1
1K1190-33030	119	5
1K1190-33040	119	15

PARTS No.	Fig.	Ref. No.
1K1190-33050	119	16
1K1190-33060	119	20
1K1190-33070	119	24
1K1190-33080	119	25
1K1190-33090	119	28
1K1190-34000	120	1
1K1190-34010	120	4
1K1190-34020	120	8
1K1190-34030	120	13
1K1190-34040	121	7
1K1190-35000	122	1
1K1190-35010	122	3
1K1190-35020	122	7
1K1190-35030	122	10
1K1190-35040	122	13
1K1190-40000	76	7
1K1190-40010	76	8
1K1190-40020	74	14
1K1190-40030	74	8
	75	8
1K1190-40040	76	6
1K1190-40050	76	9
1K1190-40060	76	10
1K1190-40070	76	11
1K1190-40080	76	12
1K1190-40090	74	9
	75	9
1K1190-40101	74	3
	75	3
1K1190-40110	74	4
	75	4
1K1190-40120	74	5
	75	5
1K1190-40130	74	6
	75	6
1K1190-40140	74	7
	75	7
1K1190-40150	74	10
1K1190-40160	74	11
1K1190-40170	74	12
1K1190-40180	74	13
1K1190-40190	74	15
	75	10
1K1190-40200	74	16
	75	11
1K1190-48000	77	2
1K1190-48010	77	3
1K1190-48020	89	3
	98	2
1K1190-48030	89	4

PARTS No.	Fig.	Ref. No.
1K1190-48030	104	20
1K1190-48040	89	5
1K1190-48050	89	14
1K1190-48060	89	33
1K1190-48070	102	19
1K1190-48080	91	20
1K1190-48100	119	31
1K1190-48110	102	29
	112	13
1K1190-48120	122	5
1K1190-48130	95	2
1K1190-48140	95	3
1K1190-48150	95	18
1K1190-48160	95	20
	96	3
1K1190-48170	98	12
		16
1K1190-48180	96	2
1K1190-48190	98	7
1K1190-48200	98	8
1K1190-48210	98	21
	100	3
	115	16
1K1190-48220	99	22
1K1190-48230	100	7
1K1190-48240	101	13
	105	6
1K1190-48250	102	7
1K1190-48260	102	10
1K1190-48270	102	11
1K1190-48280	102	12
1K1190-48290	102	13
1K1190-48300	102	14
1K1190-48310	102	17
1K1190-48320	100	14
1K1190-48330	104	19
1K1190-48340	104	27
1K1190-48350	115	23
1K1190-48380	116	34
	118	16
1K1190-48390	99	25
	118	14
1K1190-48400	118	8
1K1190-48410	95	17
1K1190-51300	25	5
1K1190-55000	7	7
1K1190-57230	23	2
1K1190-57290	23	3
	25	8
1K1190-57350	25	9

## 部品番号順索引表

PARTS No.	Fig.	Ref. No.
1K1190-58250	24	2 -1
1K1190-58370	24	3
1K1190-58371	24	3 -1
1K1190-58390	24	4
1K1190-58450	24	5
1K1190-61500	32	2
1K1190-61540	32	3
1K1190-61550	32	4
1K1190-61551	32	4 -1
1K1190-61620	32	5
1K1190-61621	32	5 -1
1K1190-61800	32	6
1K1190-61870	32	7
1K1190-61880	32	8
1K1190-61890	32	9
1K1190-61900	32	10
1K1190-61910	32	11
1K1190-62100	32	12
1K1190-62250	33	16 -1
1K1190-64180	36	5
1K1190-64200	36	7
1K1190-64250	36	8
1K1190-64350	34	11
1K1190-64450	36	14 -1
1K1190-64800	37	10
1K1190-64910	37	12
1K1190-64930	37	13
1K1190-64950	37	15
1K1190-65200	38	10
1K1190-65300	38	11
1K1190-66500	40	13
1K1190-68250	42	6
1K1190-68300	42	7
1K1190-68400	42	9
1K1190-68500	42	11
1K1190-68600	42	11 -1
1K1190-68601	42	11 -2
1K1190-68610	42	9 -1
1K1190-68650	43	4
1K1190-68700	43	5
1K1190-68800	43	9
1K1190-68820	43	10
1K1190-68900	42	15
1K1190-68901	42	15 -1
1K1190-71000	45	1
1K1190-71001	45	1 -1
1K1190-71002	45	1 -2
1K1190-71003	45	1 -3
1K1190-72750	47	1
1K1190-72760	47	2

PARTS No.	Fig.	Ref. No.
1K1190-72800	47	3
1K1190-72900	45	2
1K1190-72940	45	3
1K1190-72960	45	4
1K1190-75000	57	3
1K1190-75001	57	3 -1
1K1190-75730	59	84
1K1190-75780	59	28
1K1190-75800	59	29
1K1190-75830	59	30
1K1190-75850	7	11
1K1190-75900	59	31
1K1190-75971	59	45 -1
1K1190-75981	59	46 -1
1K1190-76000	58	2
1K1190-76050	61	4
1K1190-76100	59	33
1K1190-76110	59	34
1K1190-76120	58	3
1K1190-76130	58	4
	59	35
		35 -1
1K1190-76140	59	36
1K1190-76160	59	37
1K1190-76170	59	38
		39
1K1190-76180	59	40
1K1190-76190	59	41
1K1190-76200	59	42
1K1190-76210	59	85
1K1190-76220	59	39 -1
1K1190-76230	42	37
1K1190-76240	59	54 -1
1K1190-76400	60	4
1K1190-76450	73	8
1K1190-76500	59	45
1K1190-76520	59	46
1K1190-76540	59	47
1K1190-76550	61	5
1K1190-76570	61	6
1K1190-76600	61	7
1K1190-76601	61	7 -1
1K1190-76660	61	8
1K1190-76670	61	9
1K1190-76700	59	48
1K1190-76800	59	49
1K1190-82340	65	5
1K1190-84100	68	5
1K1190-84951	63	15
1K1190-86060	70	8

PARTS No.	Fig.	Ref. No.
1K1190-86070	70	9
1K1190-86100	64	17
1K1190-97030	73	23
1K1190-97040	73	25
1K1190-97070	73	26
1K1190-97080	73	27
1K1190-97150	71	3
1K1190-97370	33	27
1K1190-97970	71	18
1N1472-17320	26	2
1P211A-71850	65	1
1S7300-99100	80	22
1S7300-99500	82	2
	89	18
1S7300-99510	91	12
1S7300-99540	78	29
	82	10
		15
	83	21
	84	20
	85	8
	86	4
	87	4
	88	4
		11
		15
		20
	89	42
	90	11
		18
	96	20
	97	6
		11
		16
		26
	98	39
		49
	99	6
	101	5
	102	24
	106	6
		16
		21
		25
	108	11
	109	5
		27
	110	8
		11
		15

PARTS No.	Fig.	Ref. No.
1S7300-99540	113	24
	115	22
	117	4
	121	36
	122	9
		12
		15
1S7300-99550	77	24
	78	6
		18
	84	5
	85	4
	91	38
	94	31
	95	33
	113	16
1S7300-99560	88	23
	90	6
	109	22
	115	19
1S7300-99620	78	11
	79	27
	91	30
	95	19
1S7300-99640	77	15
	91	18
	92	17
	94	10
	101	3
		24
1S7300-99650	77	7
		20
	78	4
		30
	80	11
	81	4
	89	27
	95	11
	96	19
	97	5
		10
		15
		25
	98	6
		20
		38
		48
	99	4
	100	4
	101	15

## 部品番号順索引表

PARTS No.	Fig.	Ref. No.
1S7300-99650	102	27
	104	4
		22
	105	3
	106	7
	112	11
	113	8
		22
	114	5
	115	15
		27
	119	30
	120	15
	121	35
	1S7300-99660	77
		25
78		7
		19
80		7
		16
		26
82		5
83		8
84		4
85		5
89		13
		21
		31
90		14
91	26	
	37	
93	20	
94	30	
95	5	
	21	
	28	
96	4	
	9	
100	8	
113	11	
	17	
1S7300-99670	115	5
	77	12
	80	20
	88	22
	90	7
	91	23
	92	7
	93	6
	96	14

PARTS No.	Fig.	Ref. No.
1S7300-99670	107	4
	115	18
1S7300-99700	106	12
	109	17
1S7300-99710	82	9
		14
		22
		28
	83	4
		20
	84	14
		19
	85	9
		14
	86	3
		15
		19
		22
	87	3
	18	
88	14	
	19	
89	8	
	49	
101	7	
102	6	
106	20	
	26	
109	12	
111	7	
	18	
112	17	
	21	
113	3	
119	10	
	27	
1S7300-99720	121	3
	77	11
	78	24
	80	19
	90	5
	92	6
		21
	93	5
	94	15
	103	18
	107	5
		8
	115	17
	118	9

PARTS No.	Fig.	Ref. No.	
1S7300-99740	85	10	
	89	51	
	97	21	
	102	30	
	106	17	
	109	10	
	117	5	
	118	3	
	120	3	
	111	30	
	1S7300-99750	111	30
	1S7300-99780	102	22
		121	11
	7E6A40-83000	67	2
	7E8369-73000	48	1
7E8380-03400-1	3	14	
7E8720-61020-3	28	3	
7K1190-04150	6	4	
7K1190-62700	33	17	
7K1190-68750	43	6	
7K1190-75600	59	22	
7K1190-76300	60	1	

PARTS No.	Fig.	Ref. No.
-----------	------	----------



## 部品番号順索引表

PARTS No.	Fig.	Ref. No.
160820-78710	1	40
1D1330-14280	1	32
1D1892-87250	1	15
1D2091-53300	1	39
1D2220-83930	1	14
1D2400-33050	1	34
1D2400-33060	1	36
1D2400-33070	1	35
1D2400-33080	1	37
1D2400-33090	1	38
1D3012-17260	1	33
1E6102-84970	1	41
		42
1S7571-02440	1	1
1S7571-03000	1	2
1S7571-03050	1	3
1S7571-03070	1	4
1S7571-03080	1	5
1S7571-03110	1	6
1S7571-03200	1	7
1S7571-03250	1	8
1S7571-03270	1	9
1S7571-03290	1	10
1S7571-03300	1	11
1S7571-03310	1	12
1S7571-03400	1	13
1S7571-03600	1	16
1S7571-03610	1	17
1S7571-03700	1	18
1S7571-03710	1	19
1S7571-03720	1	20
1S7571-03730	1	21
1S7571-03740	1	22
1S7571-03750	1	23
1S7571-03760	1	24
1S7571-03770	1	25
1S7571-03780	1	26
1S7571-03790	1	27
1S7571-03800	1	28
1S7571-03810	1	29
1S7571-03930	1	30
1S7571-03940	1	31

PARTS No.	Fig.	Ref. No.
-----------	------	----------

PARTS No.	Fig.	Ref. No.
-----------	------	----------

PARTS No.	Fig.	Ref. No.
-----------	------	----------



本 社 066-8555 千歳市上長都 1061番地2  
TEL 0123-26-1123  
FAX 0123-26-2412

千歳営業所 066-8555 千歳市上長都 1061番地2  
TEL 0123-22-5131  
FAX 0123-26-2035

豊富営業所 098-4100 天塩郡豊富町字上サロベツ1191番地44  
TEL 0162-82-1932  
FAX 0162-82-1696

帯広営業所 080-2462 帯広市西22条北1丁目12番地4  
TEL 0155-37-3080  
FAX 0155-37-5187

中標津営業所 086-1152 標津郡中標津町北町2丁目16番2  
TEL 0153-72-2624  
FAX 0153-73-2540

花巻営業所 028-3172 岩手県花巻市石鳥谷町北寺林第11地割120番3  
TEL 0198-46-1311  
FAX 0198-45-5999

仙台営業所 983-0013 宮城県仙台市宮城野区中野字神明179-1  
TEL 022-388-8673  
FAX 022-388-8735

小山営業所 323-0158 栃木県小山市梁2512-1  
TEL 0285-49-1500  
FAX 0285-49-1560

岡山営業所 700-0973 岡山県岡山市北区下中野704-103  
TEL 086-243-1147  
FAX 086-243-1269

犬山出張所 484-0894 愛知県犬山市羽黒字合戦橋5番1  
TEL 0568-69-1200  
FAX 0568-69-1210

熊本営業所 861-8030 熊本県熊本市小山町1639-1  
TEL 096-389-6650  
FAX 096-389-6710

都城営業所 885-1202 宮崎県都城市高城町穂満坊1003-2  
TEL 0986-53-2222  
FAX 0986-53-2233