

STAR

コンビネーションバーラ

部 品 表

製品コード

K93273

型

式

JCB1500

- 部品ご注文の際は、必ず部品供給型式をご連絡ください。
- 補用部品の一部には、まとめ・セット販売のみの部品があります。

株式会社IHIスター

パーツカタログの見方

1. このパーツカタログに記載されている部品は、必ずしも標準装備部品ではありません。
2. 部品変更は、予告なく行うことがあります。
3. パーツカタログリスト様式

00CF10-J21601 29. FO噴射ポンプ(ナーコン用)

No.	レベル	部品番号	部品名	数量					
				(A)	(B)	(C)	(D)	(E)	(F)
1	1	729595-51390	FOホウヤ ASY(ナ)・コツキ	1	1	1	1	1	1
1-1	1	729595-51391	FOホウヤ ASY(ナ)・コツキ	1	1	1	1	1	1
3	2	26022-060162	パネホウ(パ)ホX16	9	9	9	9	9	9
		26022-060162	パネホウ(パ)ホX16	4	4	4	4	4	4
3-1	④	(A=E00185)							
4	2	129470-51040	カシヤク	1	1	1	1	1	1
		122710-51050	パリツク(HR30203J)	2	2	2	2	2	2
6	2	129470-51060	パリツクホキ	1	1	1	1	1	1

① No. ② レベル ③ R ⑤

(A)=4JH-D1Z (B)=4JH-D1TZ (C)=4JH-D1TZ (D)=4JH-D1ZA (E)=4JH-D1ZY (F)=数量

備考
1) ナーコンポンプセンサータ付 4JH-D1、4JH-D1Z とも E00155までは特別注文仕様とします。

- ① 見出しNo.(REF. No.)
リスト頁の見出しNo.とイラスト図番の末尾が一致しない場合があります。

(例) イラスト図番 1
リスト頁の見出しNo. 1(変更前)

互換性記号 N、R、K の場合は新部品のイラストを省略している場合があります。

- ② レベル(LEV.)

1…表示している数字はレベルを表し、親子の関係を示します。(1は親部品です)

2…は、1に含まれる子部品です。

3…は、2に含まれる子部品(1から見れば孫部品)です。

(注) 非販売部品のイラストは一部展開しておりますが、リストには記載しておりません。

- ③ 互換性記号

部分変更が行われた場合、その部品に対して下記の内 互換性記号が表示されます。

記号	互換性	内 容
N	旧 ↔ 新	新部品は、旧部品に対して互換性有り、その逆は無し。
Q	旧 ↔ 新	新部品は、旧部品に対して互換性無し、その逆は有り。
R	旧 ↔ 新	新・旧部品の双方に対して互換性有り。
S	旧 ↔ 新	新・旧部品の双方に対して互換性無し。
W		新規追加となった部品。
Z		廃止された部品
F		単品では、互換性無し。但し関連部品セットにて互換性有り。
K		使用個数のみの変更

- ④ 実施記号

部品が変更された時には、適用される商品形式の実施号機が(A)～(F)欄毎に表示されます。

商品記号	商品No.	商品記号	商品No.
C	クラッチNo.コンプレッサNo.	F	本機No.(農機商品)
D	ドライブNo.	M	本機No.
E	エンジンNo.		

注1) 記号の後に西暦年月を記載している事もあります。(例) ※1990.02

注2) 実施号機が「XXXXJ」・「ZZZZJ」は、部品変更の予告又は、実施号機が確定できなかった部品です。

注3) (A=E00185) は、A欄の商品形式(=4JH-D1)の部品変更実施号機は、E(=エンジンNo.)が00185号機以降であることを示します。

- ⑤ 備考(リマークス)

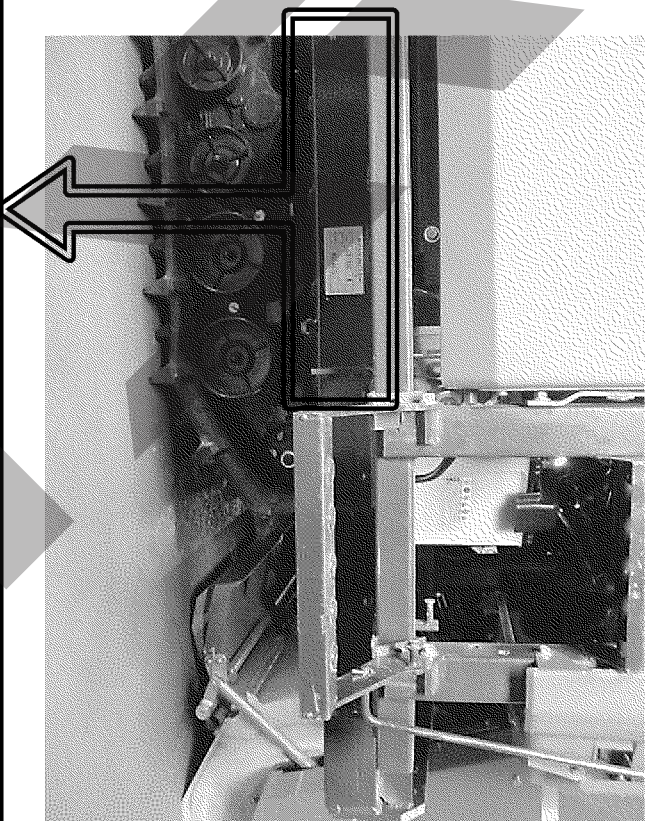
R…欄に数字又は、英字(記号)を表示してあります。

イラスト下段に上記の記号と同一記号を表記して当該部品に対するコメント(備考)を表示しています。

部品表中の実施記号について

前頁④実施記号欄の実施号機番号は、運転席下にある銘板と下表で確認することができます。

- (1) 台車部実施号機番号 (F100□□□等)
写真A部の番号がそのまま該当します。
- (2) 本機実施号機番号 (F0200△△等/FZZZZZ等)
写真B部の製造番号と下表の対比により実施号機番号をご確認下さい。



部品表中の実施号機番号	対応する製造番号 (写真B部)
F20048	製造番号6929472以降はこの部品に変更されています。
F20070	製造番号7049442以降はこの部品に変更されています。
FXXXXX	製造番号6954902以前の機械にて追加・変更された部品です。
FZZZZZ	

目 次

項目番号 項目名称

4TNV98T-ZXNWH

1. シリンダブロック
2. ギヤケース
3. オイルパン
4. シリンダヘッド&ボンネット
5. 吸気マニホールド
6. 排気マニホールド&サイレンサ
7. カムシャフト&駆動ギヤ
8. タービン
9. クランクシャフト&ピストン
10. 油圧ポンプ
11. L Oシステム
12. L Oパイプ
13. C Wシステム
14. F O噴射ポンプ
15. ガバナ
16. F O噴射弁
17. F Oパイプ
18. スターティングモータ
19. ジェネレータ
20. 電子制御ユニット (E C U)

項目番号 項目名称



目 次

項目番号 項目名称

エンジン関連部

1. エンジン関連
2. エンジン取付台
3. 燃料タンク、フィードポンプ
4. エアクリーナ (～F100097)
123. (4A)エアクリーナ (F100098～)
5. マフラー
6. ラジエータ (～F100097)
124. (6A)ラジエータ (F100098～)
125. (6B)ロータリスクリーン (F100098～)
126. (6C)スクリーン吸引 (F100098～)

走行部 (1)

7. 走行ベルト、ベルト押え
8. パーキングブレーキ
9. ステアリングブレーキ
10. ミッションケース
11. サイドケース
12. 車軸ケース
13. 入力軸
14. カウンターシャフト
15. PTOシャフト
16. S入力軸
17. Sカウンタシャフト
18. プラネタリ

項目番号 項目名称

19. スプロケット軸
20. 副変速
21. HST
22. 配管
23. フレルベルト (～F100097)
127. (23A)フレルベルト (F100098～F100133)
128. (23B)フレルベルト (F100134～)
24. フレルケース
25. ベーラベルト
26. 駆動ケース
27. ケース取付

走行部 (2)

28. ステアリングコラム
29. ステアリング
30. ステアリング操作 (1)
31. ステアリング操作 (2)
32. サイドコラム (1) (～F100097)
129. (32A)サイドコラム (1) (F100098～)
33. サイドコラム (2)
34. ブレーキ操作
35. 主変速操作
36. 副変速操作 (～F100097)
130. (36A)副変速操作 (F100098～)
37. 操作ロッド

目 次

項目番号 項目名称

- 38. 作業クラッチ操作
- 39. 配管
- 40. 配管 (HST)
- 41. バルブ
- 42. ステップフレーム (~F100097)
- 131. (42A)ステップフレーム (F100098~)
- 43. 乗降ステップ
- 44. シート

走行部 (3)

- 45. シャーシフレーム (~F100097)
- 132. (45A)シャーシフレーム (F100098~)
- 46. ミッション取付
- 47. トラックフレーム
- 48. アイドラ
- 49. トラックローラ
- 50. イコライザー
- 51. クローラガイド
- 52. スプロケット
- 53. キャリアローラ
- 54. クローラ
- 55. スイング (1)
- 56. スイング (2)
- 57. ルーム枠 (~F100097)
- 133. (57A)ルーム枠 (F100098~)

項目番号 項目名称

- 58. エンジンルーム枠
- 59. エンジンルームカバー (~F100097)
- 134. (59A)エンジンルームカバー (F100098~)
- 135. (59B)エンジンルームダクト (F100098~)
- 60. ルーム枠カバー
- 61. スクリーンクリーナ (~F100097)
- 62. ミラー

電装品部

- 63. エンジン電装 (~F100097)
- 136. (63A)エンジン電装 (F100098~)
- 64. 保安作業灯 (~F100097)
- 137. (64A)保安作業灯 (F100098~)
- 65. 警報メータ (~F100097)
- 138. (65A)警報メータ (F100098~)
- 66. 走行制御
- 139. (66A)ロータリスクリーン電装 (F100098~)
- 67. バッテリー&電源
- 68. ワイヤハーネス (~F100097)
- 140. (68A)ワイヤーハーネス (F100098~)
- 69. 作業機制御
- 70. 水平制御 (~F100097)
- 141. (70A)水平制御 (F100098~)

目 次

項目番号 項目名称

銘板, 付属品部

- 71. 銘板
- 72. 銘板 (安全) (~F100097)
- 142. (72A)銘板 (安全) (F100098~)
- 73. 支給部品
- 143. (73A)交換キット ケース (HST BRK)

作業機部

- 75. 銘板
- 76. 銘板 (安全)
- 77. 刈取りフレーム
- 78. ギヤケース (1)
- 79. ギヤケース (2)
- 80. ロータ (1)
- 81. ロータ (2)
- 82. ケーシング (1)
- 83. ケーシング (2)
- 84. ダクト
- 85. シュート
- 86. エアシュート (1)
- 87. エアシュート (2)
- 88. コンベア (1)
- 89. コンベア (2)
- 90. フレーム・ゲート
- 91. ローラ

項目番号 項目名称

- 92. ローラ駆動 (1)
- 93. ローラ駆動 (2)
- 94. ローラ駆動 (3)
- 95. 成形ベルト (1)
- 96. 成形ベルト (2)
- 97. 成形ベルト (3)
- 144. (97A)成形ベルト (4) (F020048~)
- 98. 駆動 (ネット)
- 99. ネットバインディング (1)
- 100. ネットバインディング (2)
- 101. ネットバインディング (3)
- 102. ネットバインディング (4)
- 103. ナイフリセット
- 104. ネットブレーキ
- 105. ネットケーシング
- 106. ネットボックス
- 107. ベールイジェクタ
- 108. カバー1 (1)
- 109. カバー1 (2)
- 110. カバー1 (3)
- 111. カバー2 (1)
- 112. カバー2 (2)
- 113. カバー2 (3)
- 114. 油圧 (フレール)
- 115. 油圧 (メイン) (1)

目 次

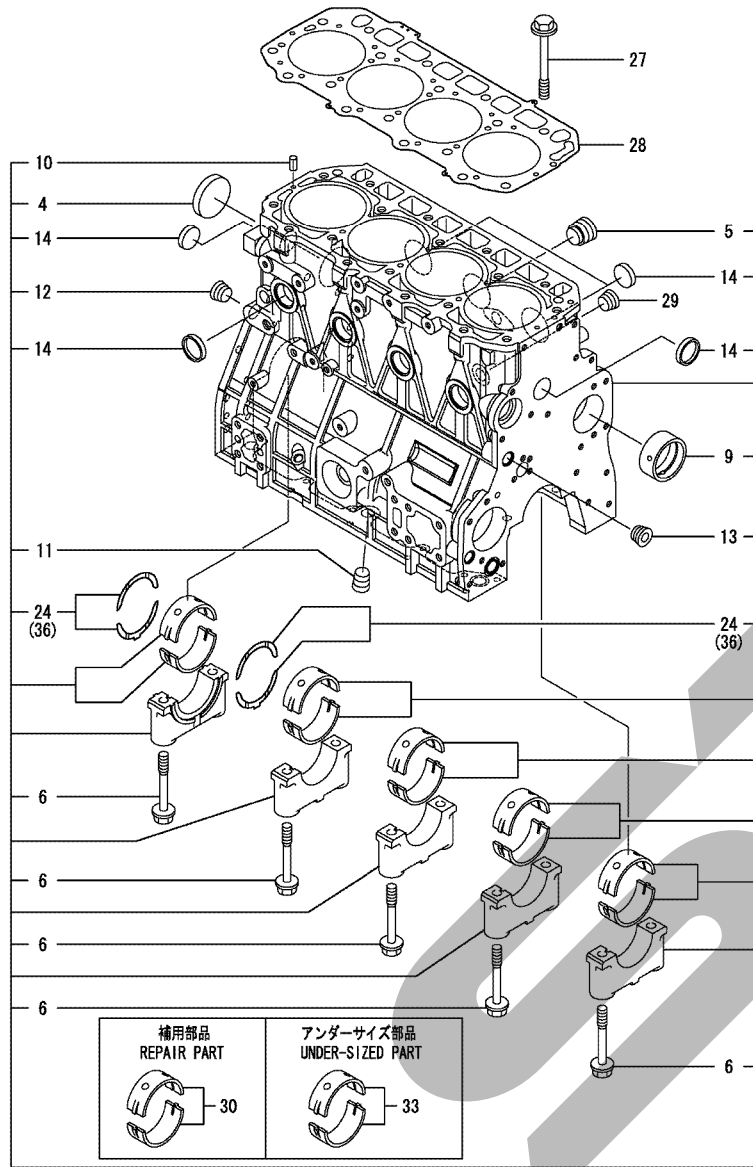
項目番号	項目名称
116.	油圧（メイン）（2）
117.	電装（1）
118.	電装（2）
119.	給油
120.	OKリフト（1）
121.	OKリフト（2）
122.	オートセット

項目番号	項目名称
------	------



Fig.1. シリンダブロック

(A)=4TNV98T-ZXNWH (D)=
 (B)= (E)=
 (C)= (F)=

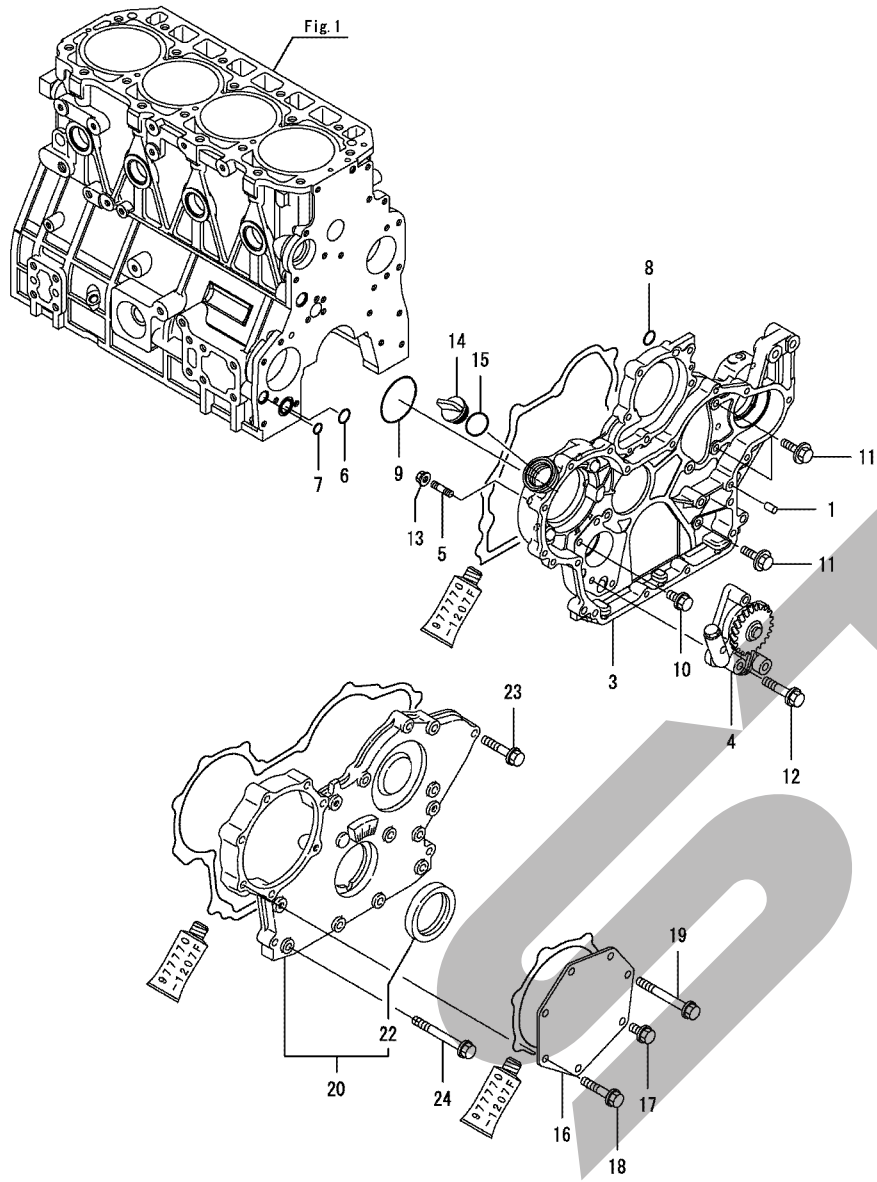


No.	バル	部品番号	部品名称	数量						I	R
				(A)	(B)	(C)	(D)	(E)	(F)		
1	1	729928-01560	シリンダブロック CMP	1							
4	2	129900-01250	ﾌﾞﾗｯｸ (サラｶﾞﾀ 55	1							
5	2	171051-01921	ﾌﾞﾗｯｸ (NPTF1	1							
6	2	129900-02020	ﾎﾞﾙﾄ (ﾒﾀﾙｷｬｯﾌﾟ	10							
9	2	129900-02410	ﾌﾞｯｼﾞ (ｶﾑｼﾌﾞｯﾄ	1							
10	2	22351-060012	ｽﾌﾟﾘﾝｸﾞ ﾋﾞﾝ (6.0AX12	2							
11	2	23876-030000	ﾈｼﾞ ﾌﾞﾗｯｸ (R03	1							
12	2	23876-030000	ﾈｼﾞ ﾌﾞﾗｯｸ (R03	1							
13	2	23876-030000	ﾈｼﾞ ﾌﾞﾗｯｸ (R03	1							
14	2	27241-300000	ﾜﾝｶﾞﾀﾞﾌﾞ ﾌﾞﾗｯｸ 30	8							
24	2	129900-02931	ﾊﾞｰﾌﾟﾘﾝｸﾞ (ｽﾗｽﾄ	2							
27	1	129900-01200	ﾎﾞﾙﾄ (ｼﾘﾝﾀﾞ ﾊｯﾄ	18							
28	1	129907-01331	ｶﾞｽｹｯﾄ (ｼﾘﾝﾀﾞ ﾊｯﾄ	1							
29	1	23876-030000	ﾈｼﾞ ﾌﾞﾗｯｸ (R03	1							
30	1	729900-02801	ﾊﾞｰﾌﾟﾘﾝｸﾞ (ﾒｲﾝ	5							1
33	1	129900-02341	ﾊﾞｰﾌﾟﾘﾝｸﾞ (ﾒｲﾝ 0.25 US	5							2
36	1	129900-02941	ﾊﾞｰﾌﾟﾘﾝｸﾞ (ｽﾗｽﾄ 0.25	2							3

備考
 (注) エンジン部<実施号機>は項目No. 4の機体銘板の号機です。
 (1) 補用部品です。
 (2) アンダーサイズ (U. S. =0.25) 部品です。
 (3) オーバーサイズ (O. S. =0.25) 部品です。

N:旧 ⇄ 新, Q:旧 ⇄ 新, R:旧 ⇄ 新, S:旧 ⇄ 新, W:追加, Z:廃止, F:セット互換, K:個数変更

Fig.2. ギヤケース



(A)=4TNV98T-ZXNWH

(B)=

(C)=

(D)=

(E)=

(F)=

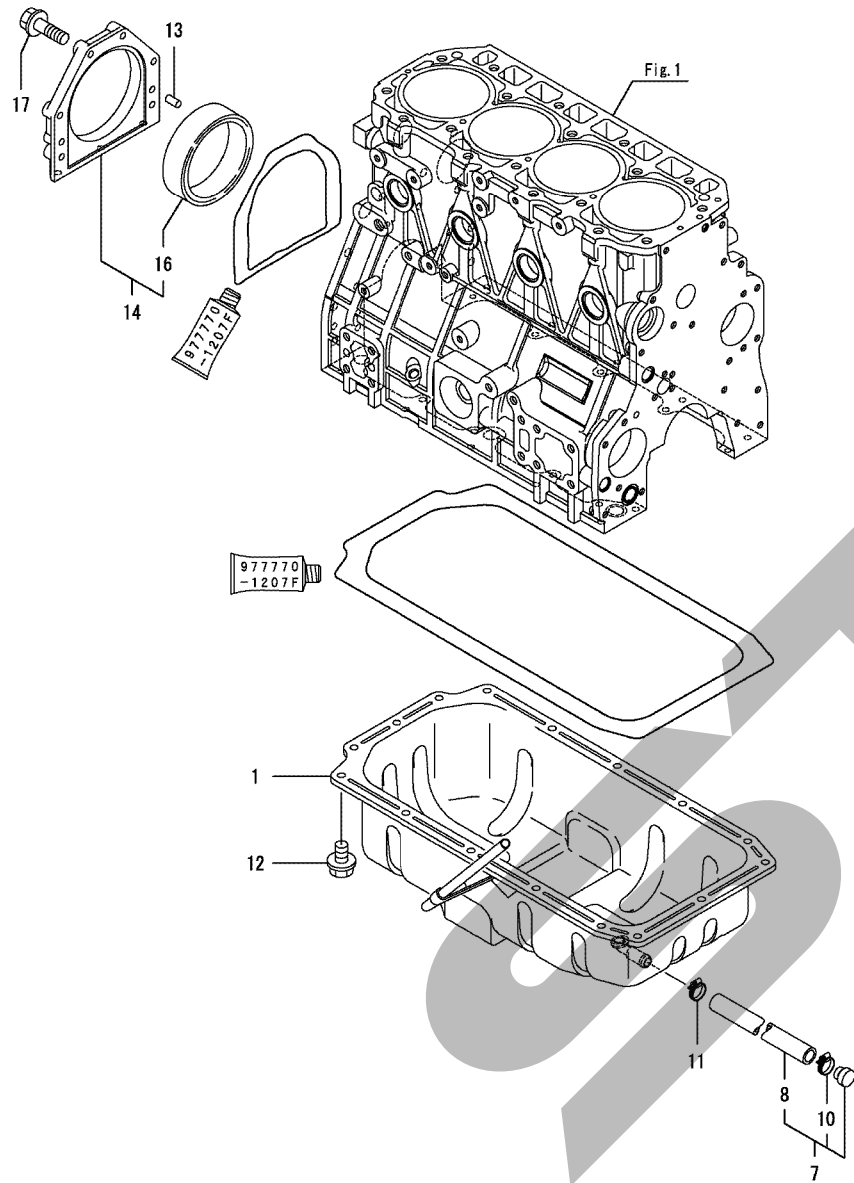
No.	バル	部品番号	部品名称	数量						I	R
				(A)	(B)	(C)	(D)	(E)	(F)		
1	1	129100-01580	ヘコピン (M8X16	4							
3	1	129908-01500	ケース (ギヤ	1							
4	1	129908-32060	ポンプ CMP (シユンカツ)	1							
5	1	26216-100302	ウエコミボルト (10X30	4							
6	1	129900-32030	リング (P20	1							
7	1	129900-32040	リング (P14	1							
8	1	24311-000070	リング (1AP7.0	1							
9	1	24351-030750	リング (1A3075	1							
10	1	26106-080162	ツバボルト (8X16	1							
11	1	26106-080202	ツバボルト (8X20	3							
12	1	26106-080452	ツバボルト (8X45	3							
13	1	26306-100002	ツバツキナット (UBS M10	4							
14	1	124160-01751	カバー (ホコウ	1							
15	1	24311-000320	リング (1AP32.0	1							
16	1	129951-01740	カバー (ポンプ タイミング	1							
17	1	26106-080202	ツバボルト (8X20	1							
18	1	26106-080452	ツバボルト (8X45	5							
19	1	26106-080752	ツバボルト (8X75	1							
20	1	729906-01550	カバー CMP (ギヤケース	1							
22	2	129916-01800	オイルシール	1							
23	1	26106-080402	ツバボルト (8X40	5							
24	1	26106-080702	ツバボルト (8X70	6							

備考

(注) エンジン部<実施号機>は項目No. 4の機体銘板の号機です。

N:旧 ↔ 新, Q:旧 ↔ 新, R:旧 ↔ 新, S:旧 ↔ 新, W:追加, Z:廃止, F:セット互換, K:個数変更

Fig.3. オイルパン



(A)=4TNV98T-ZXNWH
(B)=
(C)=

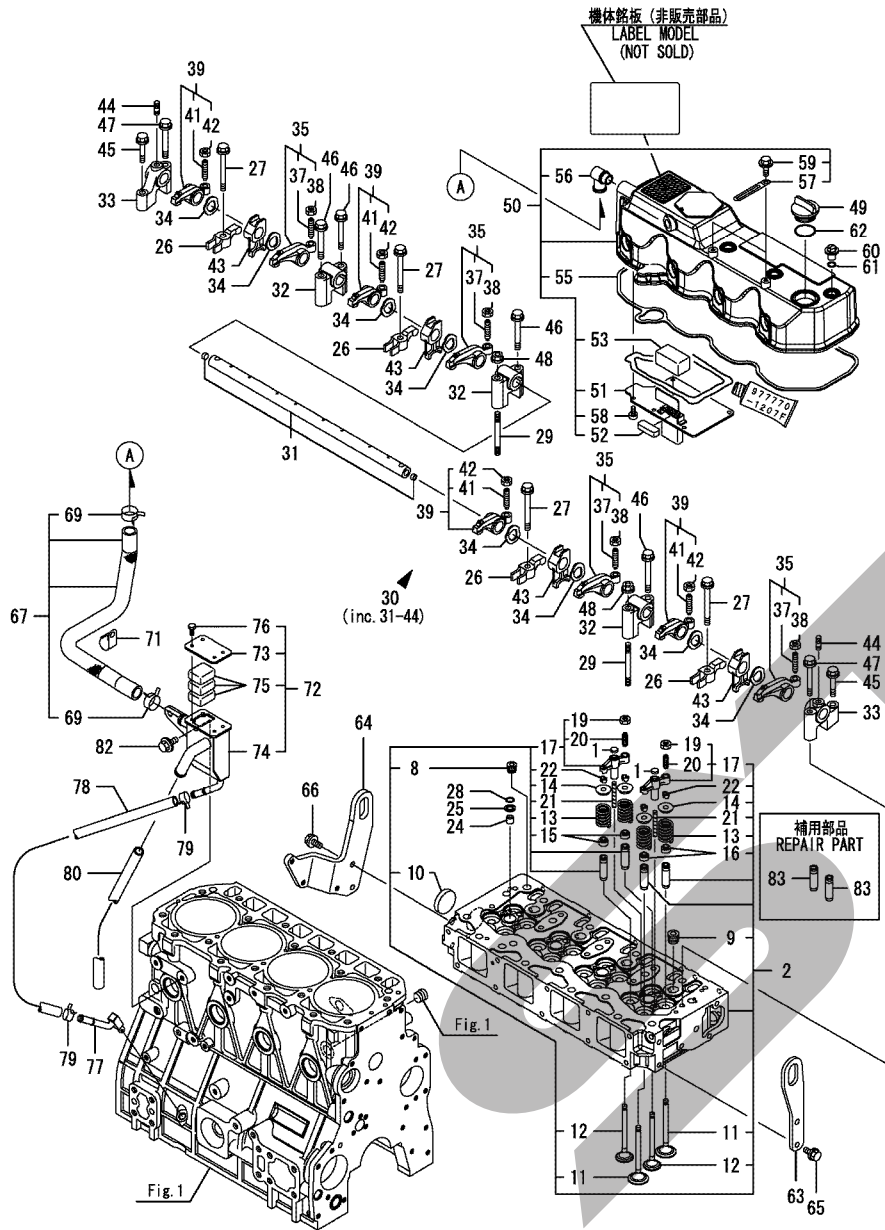
(D)=
(E)=
(F)=

No.	ラベル	部品番号	部品名称	数量						I	R
				(A)	(B)	(C)	(D)	(E)	(F)		
1	1	129974-01720	オイルパン CMP	1							
7	1	129966-39910	ホース CMP (オイルドレン)	1							
8	2	129966-39920	ホース (ドレン)	1							
10	2	23001-022000	ホースクリップ (アナサシ 22)	1							
11	1	23001-022000	ホースクリップ (アナサシ 22)	1							
12	1	26106-080122	ツバボルト (8X12)	16							
13	1	129100-01580	ヘコウピン (M8X16)	2							
14	1	129966-01650	オイルシールケース CMP	1							
16	2	129916-01790	オイルシール (D115/95XT11)	1							
17	1	129486-01670	ツバボルト (M8X30)	6							

備考
(注) エンジン部<実施号機>は項目No. 4の機体銘板の号機です。

N:旧 ↔ 新, Q:旧 ↔ 新, R:旧 ↔ 新, S:旧 ↔ 新, W:追加, Z:廃止, F:セット互換, K:個数変更

Fig.4. シリンダヘッド & ボンネット



(A)=4TNV98T-ZXNWH

(B)=

(C)=

(D)=

(E)=

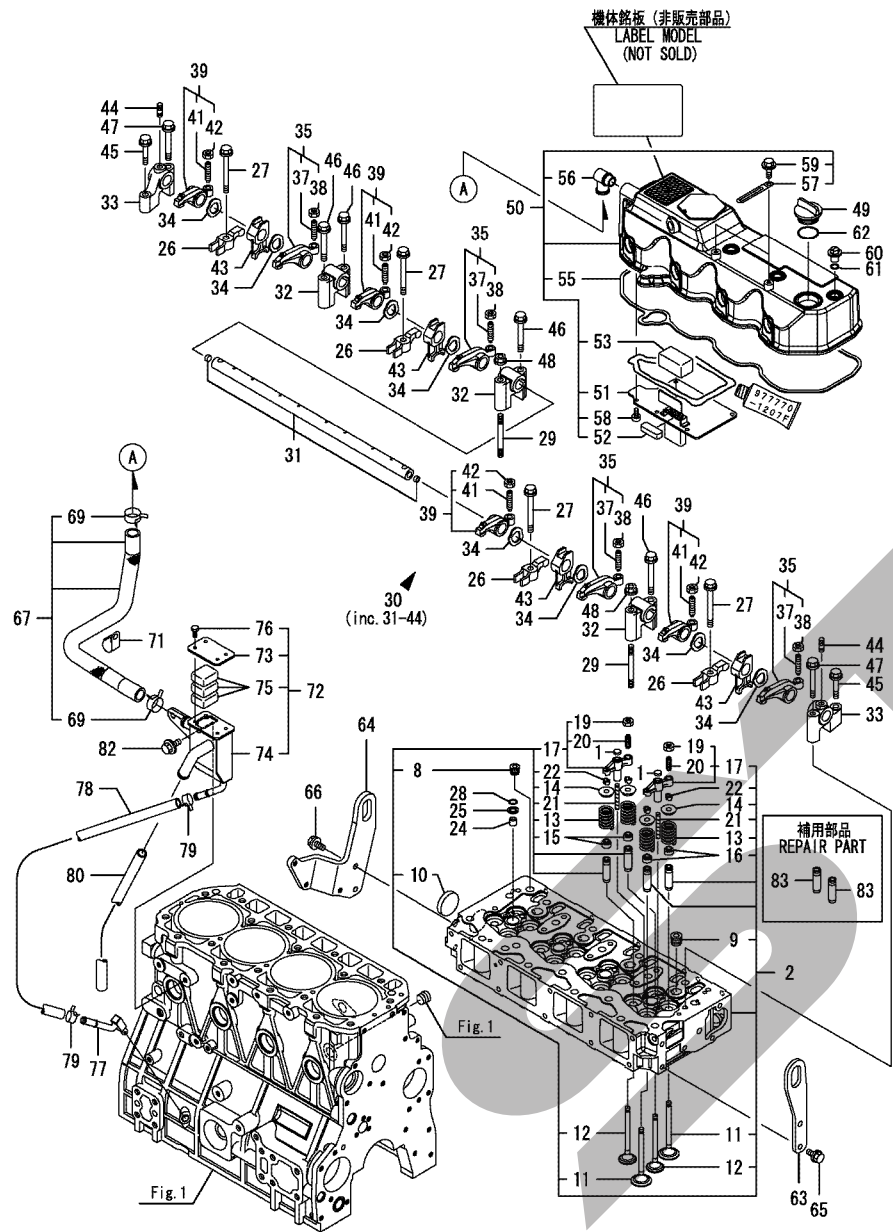
(F)=

No.	バル	部品番号	部品名称	数量						I	R
				(A)	(B)	(C)	(D)	(E)	(F)		
1	1	123907-11550	シート(バルブ)ブリッジ	8							
2	1	129928-11700	シリンダヘッド CMP	1							
8	2	23876-020000	ネジ(ボルト) (R02)	1							
9	2	23876-030000	ネジ(ボルト) (R03)	4							
10	2	27241-400000	ワシタ(ボルト) (40)	1							
11	2	129907-11100	バルブ(キョウキ)	8							
12	2	129907-11110	バルブ(ハイキ)	8							
13	2	129907-11120	スプリング(バルブ)	16							
14	2	119620-11180	オシ(バルブ)スプリング	16							
15	2	119803-11340	シール(バルブ)ステム	8							
16	2	124160-11340	シール(バルブ)ステム	8							
17	2	129907-11510	ブリッジ CMP(バルブ)	8							
19	3	129150-11750	ナット(M8)	8							
20	3	123907-11830	アシヤスタ(バルブ)ブリッジ	8							
21	2	123907-11820	ガイド(ブリッジ)	8							
22	2	27310-070001	コッタ(ステム) 7 2ヶ=1SET	16							
24	1	119802-11870	プロテクタ(ノズル)	4							
25	1	119625-11880	シート(ノズル)	4							
26	1	129907-11910	オシ(ノズル)	4							
27	1	129907-11950	ツバ(ボルト) (M8X75)	4							
28	1	24311-000120	オリシ(1AP12.0)	4							
29	1	119593-11301	ウエミ(ボルト) (M8X80)	2							
30	1	129907-11341	サボ(ボルト) CMP(ヘンソウ)	1							
31	2	129907-11250	シャフト(ヘンソウ)	1							
32	2	129907-11260	サボ(ボルト) (ヘンソウ) A	3							
33	2	129907-11270	サボ(ボルト) (ヘンソウ) B	2							
34	2	123907-11280	ワシヤ(ヘンソウ)シク	8							
35	2	129907-11650	ヘンソウ	4							
37	3	129150-11230	スクリュウ(ヘン)スキマチヨウセイ	4							
38	3	129150-11750	ナット(M8)	4							
39	2	129907-11660	ヘンソウ	4							
41	3	129150-11230	スクリュウ(ヘン)スキマチヨウセイ	4							
42	3	129150-11750	ナット(M8)	4							
43	2	129907-11920	タイザ(ノズル)オシ	4							
44	2	26226-080222	ウエミ(ボルト) (2D) 8X22	2							
45	1	26106-080402	ツバ(ボルト) (8X40)	2							
46	1	26106-080602	ツバ(ボルト) (8X60)	4							
47	1	26106-080602	ツバ(ボルト) (8X60)	2							
48	1	26306-080002	ツバ(ツキナット) (UBS) M8	2							
49	1	124160-01751	カバー(ホコウ)	1							
50	1	129948-11300	ボンネット CMP	1							
51	2	129907-03011	プレート(バルブ)	1							
52	2	129907-03061	バルブ(フリーザ)	1							
53	2	129907-03070	バルブ(フリーザ)	1							
55	2	129933-11310	ガスケット(ボンネット)	1							
56	2	119100-11330	エルボ(フリーザ)	1							
57	2	129509-79700	クリツブ(140-M6)	2							
58	2	22857-500100	タツビ(ネジ) 3(ナハ) 5X10	6							
59	2	26106-060122	ツバ(ボルト) (6X12)	2							
60	1	124160-11360	トツテ	4							
61	1	24311-000120	オリシ(1AP12.0)	4							

備考
 (注) エンジン部<実施号機>は項目No. 4の機体銘板の号機です。
 (1) 補用部品です。

N:旧 ↔ 新, Q:旧 ↔ 新, R:旧 ↔ 新, S:旧 ↔ 新, W:追加, Z:廃止, F:セット互換, K:個数変更
 ++ CONTINUE ++

Fig.4. シリンダヘッド & ボンネット



(A)=4TNV98T-ZXNWH

(B)=

(C)=

(D)=

(E)=

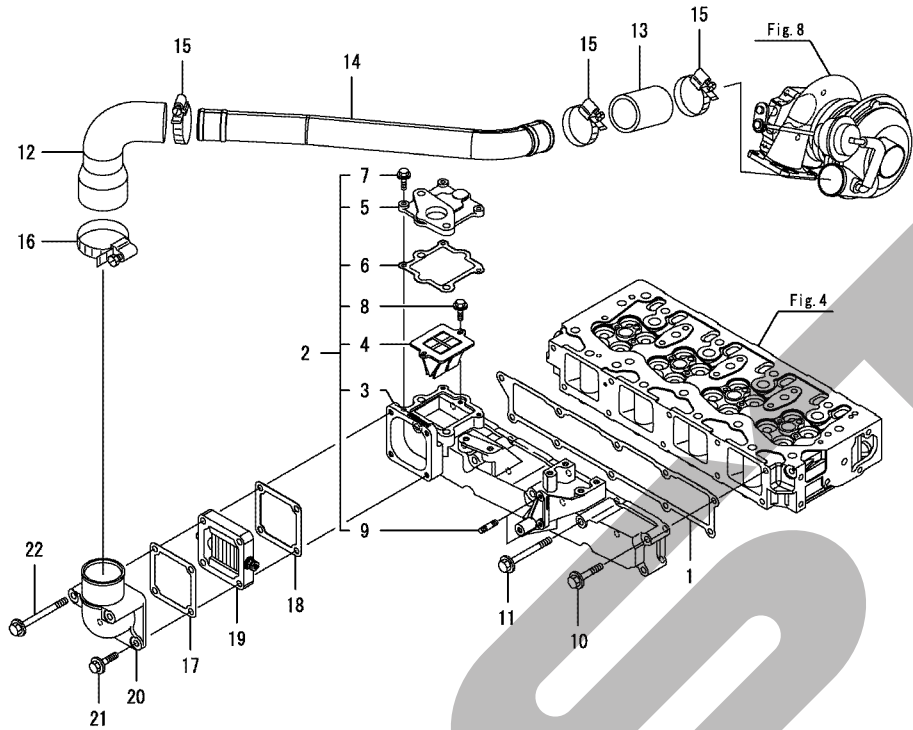
(F)=

No.	バル	部品番号	部品名称	数量						I	R
				(A)	(B)	(C)	(D)	(E)	(F)		
62	1	24311-000320	Oリング (1AP32.0	1							
63	1	129907-07900	ツリアケ カナク	1							
64	1	129948-07900	ツリアケ カナク	1							
65	1	26106-080162	ツバ ボルト (8X16	2							
66	1	26106-080202	ツバ ボルト (8X20	2							
67	1	129948-03080	ホース CMP (フ リーザ	1							
69	2	129410-03990	ホースクリップ 22	2							
71	1	129150-03100	フレドメ (ハ イ	1							
72	1	129972-03240	セパ レータ CMP (ミスト	1							
73	2	129972-03220	カバ ー (ミストセパ レータ	1							
74	2	129972-03230	セパ レータ (ミスト	1							
75	2	123901-03240	フィルタ	3							
76	2	26116-050102	ボ ルト (5X10	4							
77	1	129972-03280	ツギ テ (フ リーザ	1							
78	1	129972-03310	ホース (フ リーザ モド シ	1							
79	1	23000-022000	ホースクリップ (22	2							
80	1	23065-160250	ビニールバ イブ (16X250	1							
82	1	26106-080142	ツバ ボルト (8X14	2							
83	1	129907-11800	カ イト (バルブ	16							1

備考
 (注) エンジン部<実施号機>は項目No. 4の機体銘板の号機です。
 (1) 補用部品です。

N:旧 ↔ 新, Q:旧 ↔ 新, R:旧 ↔ 新, S:旧 ↔ 新, W:追加, Z:廃止, F:セット互換, K:個数変更

Fig.5. 吸気マニホールド



(A)=4TNV98T-ZXNWH

(B)=

(C)=

(D)=

(E)=

(F)=

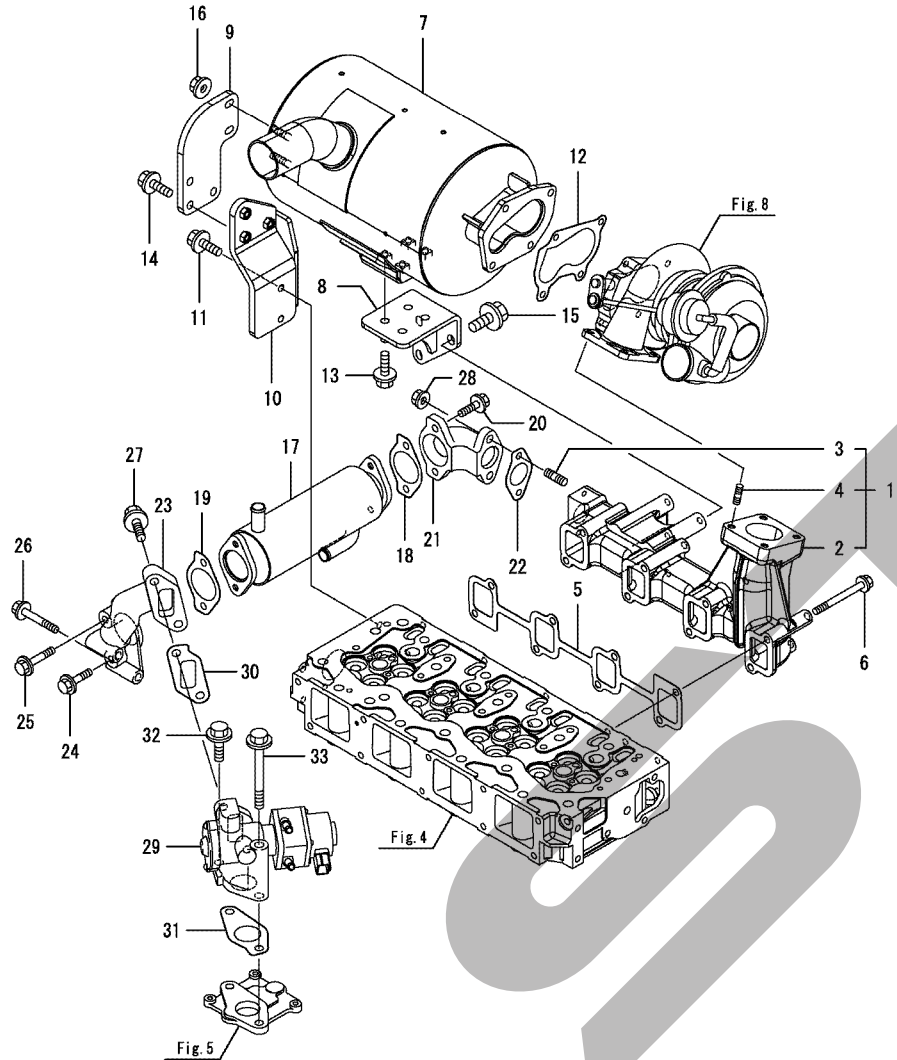
No.	バル	部品番号	部品名称	数量						I	R
				(A)	(B)	(C)	(D)	(E)	(F)		
1	1	129907-12110	ガasket(キユキマニホールド)	1							
2	1	129928-12150	マニホールド CMP(キユキ)	1							
3	2	129928-12100	マニホールド(キユキ)	1							
4	2	129928-13700	バルブ(リード)	1							
5	2	129928-13710	カンザ(EGRバルブ)	1							
6	2	129928-13720	ガasket(EGRカンザ)	1							
7	2	26106-060202	ツバボルト(6X20)	3							
8	2	26106-060202	ツバボルト(6X20)	2							
9	2	26216-060202	ウエコミボルト(6X20)	2							
10	1	26106-080452	ツバボルト(8X45)	6							
11	1	26106-080802	ツバボルト(8X80)	4							
12	1	129949-18210	ツギテゴム	1							
13	1	123951-18220	ツギテゴム	1							
14	1	129974-18220	タクト(エア)	1							
15	1	23000-054000	ホースクリップ(54)	3							
16	1	23000-070000	ホースクリップ(70)	1							
17	1	119129-77020	パッキン	1							
18	1	121850-77021	ガasket(エアヒータ)	1							
19	1	119005-77051	ヒータ(エア)	1							
20	1	119129-77520	ベント	1							
21	1	26106-080402	ツバボルト(8X40)	2							
22	1	26106-080902	ツバボルト(8X90)	2							

備考

(注)エンジン部<実施号機>は項目No. 4の機体銘板の号機です。

N:旧 ↔ 新, Q:旧 ↔ 新, R:旧 ↔ 新, S:旧 ↔ 新, W:追加, Z:廃止, F:セット互換, K:個数変更

Fig.6. 排気マニホールド & サイレンサ



(A)=4TNV98T-ZXNWH

(B)=

(C)=

(D)=

(E)=

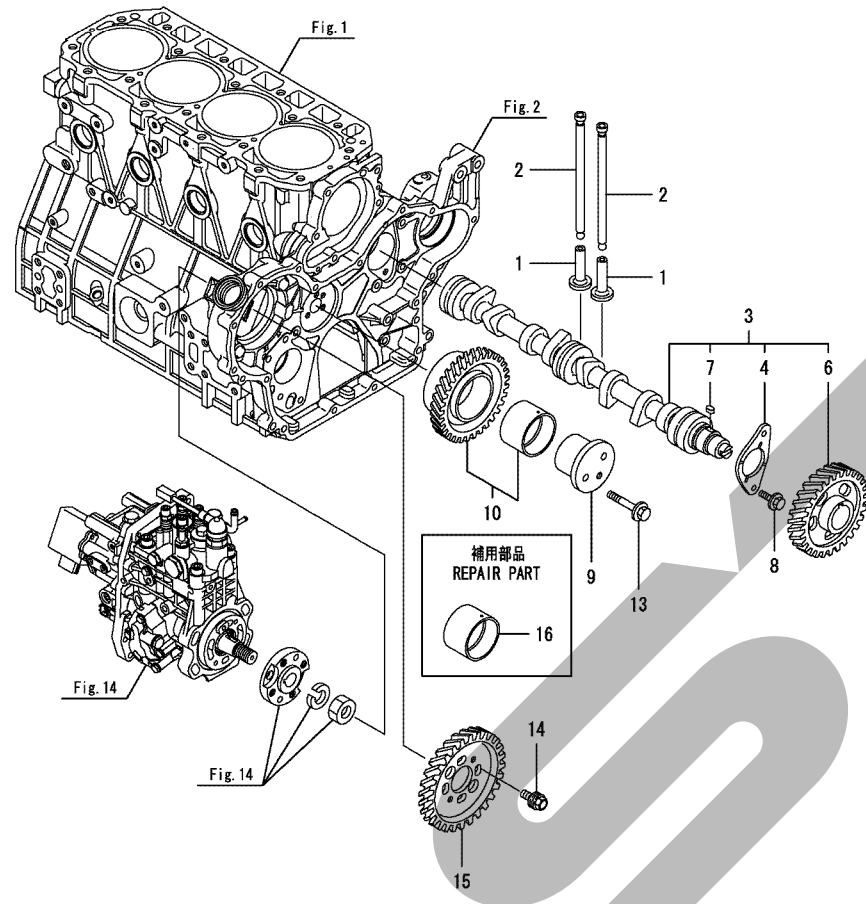
(F)=

No.	バル	部品番号	部品名称	数量						I	R
				(A)	(B)	(C)	(D)	(E)	(F)		
1	1	129974-13170	マニホールド CMP (ハイキ)	1							
2	2	129974-13120	マニホールド (ハイキ)	1							
3	2	129418-18320	ウエキマニホールド (M8X20)	2							
4	2	129418-18320	ウエキマニホールド (M8X20)	4							
5	1	129900-13251	ガスケット (ハイキマニホールド)	1							
6	1	123900-13630	ツバマニホールド (M8X80)	8							
7	1	129974-13560	サイレンサ	1							
8	1	129974-13610	ステー (サイレンサ)	1							
9	1	129974-13620	ステー (サイレンサ)	1							
10	1	129974-13630	ステー (サイレンサ)	1							
11	1	129966-13800	ツバマニホールド (M8X20)	2							
12	1	123901-18080	ガスケット (タービン)	1							
13	1	26106-080202	ツバマニホールド (8X20)	4							
14	1	26106-080252	ツバマニホールド (8X25)	3							
15	1	26106-100202	ツバマニホールド (10X20)	3							
16	1	26306-080002	ツバツキナット (UBS M8)	4							
17	1	129928-13400	クーラ (EGR)	1							
18	1	129928-13410	ガスケット (EGRクーラ)	1							
19	1	129928-13410	ガスケット (EGRクーラ)	1							
20	1	119802-13790	ツバマニホールド (M8X25 10.9T)	2							
21	1	129948-13800	パイプ (レンラク)	1							
22	1	129927-13810	ガスケット (EGRパイプ)	1							
23	1	129948-13810	パイプ (レンラク)	1							
24	1	26106-080352	ツバマニホールド (8X35)	1							
25	1	26106-080452	ツバマニホールド (8X45)	1							
26	1	26106-080552	ツバマニホールド (8X55)	2							
27	1	26106-100252	ツバマニホールド (10X25)	2							
28	1	26306-080002	ツバツキナット (UBS M8)	2							
29	1	129928-13900	バルブ (EGR)	1							
30	1	129927-13910	ガスケット (EGR)	1							
31	1	129927-13920	ガスケット (EGR)	1							
32	1	26106-100402	ツバマニホールド (10X40)	1							
33	1	26106-101052	ツバマニホールド (10X105)	1							

備考
 (注) エンジン部<実施号機>は項目No. 4の機体銘板の号機です。

N:旧 ⇄ 新, Q:旧 ⇄ 新, R:旧 ⇄ 新, S:旧 ⇄ 新, W:追加, Z:廃止, F:セット互換, K:個数変更

Fig.7. カムシャフト&駆動ギヤ



(A)=4TNV98T-ZXNWH
(B)=
(C)=

(D)=
(E)=
(F)=

No.	バル	部品番号	部品名称	数量						I	R
				(A)	(B)	(C)	(D)	(E)	(F)		
1	1	129150-14200	ナット	8							
2	1	129907-14400	ブッシュロッド	8							
3	1	129908-14581	カムシャフト CMP	1							
4	2	129150-02450	ベアリング (スラスト)	1							
6	2	129900-14100	ギヤ(カムシャフト)	1							
7	2	22512-070140	ワザキー (7X14)	1							
8	1	26106-080162	ツバボルト (8X16)	2							
9	1	123900-25060	シャフト(アイドルギヤ)	1							
10	1	129900-25100	ギヤ CMP(アイドル)	1							
13	1	26106-080552	ツバボルト (8X55)	3							
14	1	129953-25300	ボルト	4							
15	1	129907-25900	ギヤ(フンシャボン)	1							
16	1	129150-25920	ブッシュ(アイドルギヤ)	1							1

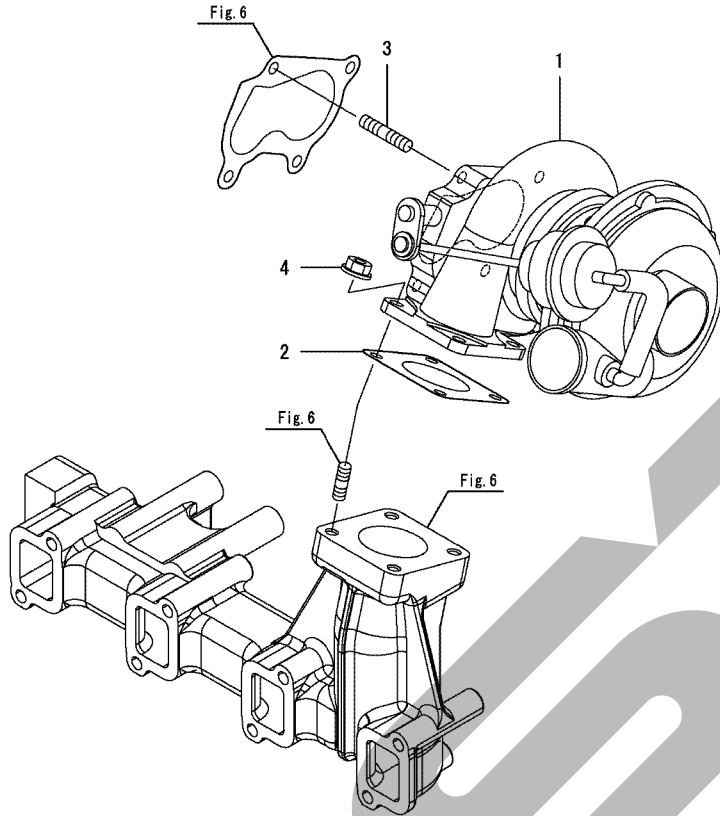
備考
(注) エンジン部<実施号機>は項目No. 4の機体銘板の号機です。
(1) 補用部品です。

N:旧 ↔ 新, Q:旧 ↔ 新, R:旧 ↔ 新, S:旧 ↔ 新, W:追加, Z:廃止, F:セット互換, K:個数変更

Fig.8. タービン

(A)=4TNV98T-ZXNWH (D)=
 (B)= (E)=
 (C)= (F)=

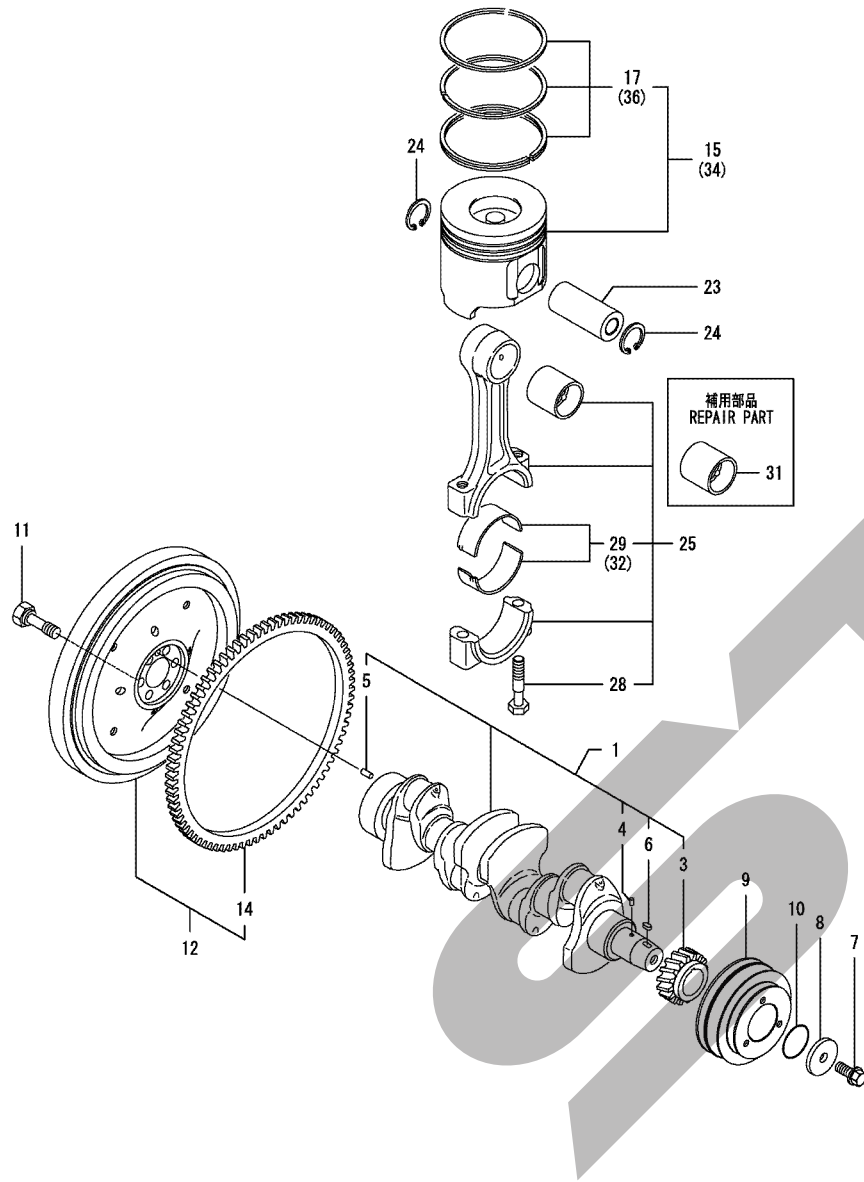
No.	バル	部品番号	部品名称	数量						I	R
				(A)	(B)	(C)	(D)	(E)	(F)		
1	1	129908-18010	タービン(RHF5)	1							
2	1	129472-18090	ガスケット	1							
3	1	119131-18320	ウエコミボルト(M8X22)	4							
4	1	26306-080002	ツバ ツキナット(UBS M8)	4							



備考
 (注)エンジン部<実施号機>は項目No. 4の機体銘板の号機です。

N:旧 ↔ 新, Q:旧 ↔ 新, R:旧 ↔ 新, S:旧 ↔ 新, W:追加, Z:廃止, F:セット互換, K:個数変更

Fig.9. クランクシャフト&ピストン



(A)=4TNV98T-ZXNWH

(B)=

(C)=

(D)=

(E)=

(F)=

No.	バル	部品番号	部品名称	数量						I	R
				(A)	(B)	(C)	(D)	(E)	(F)		
1	1	129908-21000	クランクシャフト CMP	1							
3	2	129900-21200	ギヤ(クランクシャフト)	1							
4	2	121850-21290	ピン(クランクギヤ)	1							
5	2	121850-21920	ヘイコピン(M10X22)	1							
6	2	22512-070140	ワザキー(7X14)	1							
7	1	129916-21610	ボルト	1							
8	1	129960-21640	ザガネ	1							
9	1	129966-21650	Vブーリ(クランクシャフト 150)	1							
10	1	24341-000530	ワシワシ(1AS53.0)	1							
11	1	121850-21130	ボルト(フライホイール)	6							
12	1	129960-21590	フライホイール CMP	1							
14	2	129900-21600	ギヤ(リンク)	1							
15	1	129928-22080	ピストン CMP	4							
17	2	129927-22050	ピストンリング SET	4							
23	1	120130-22301	ピン(ピストン)	4							
24	1	22252-000300	トマツC(アナ 30)	8							
25	1	129900-23001	コネクティング ロッド CMP	4							
28	2	129900-23200	ボルト(コネクティング ロッド)	8							
29	2	129900-23601	ベアリング(クランクピン)	4							
31	1	129900-23911	ベアリング(ピストンピン)	4							1
32	1	129900-23611	ベアリング(クランクピン 0.25)	4							2
34	1	729928-22900	ピストン CMP (0.25 OS)	4							3
36	2	729927-22950	リング SET(ピストン .250S)	4							3

備考

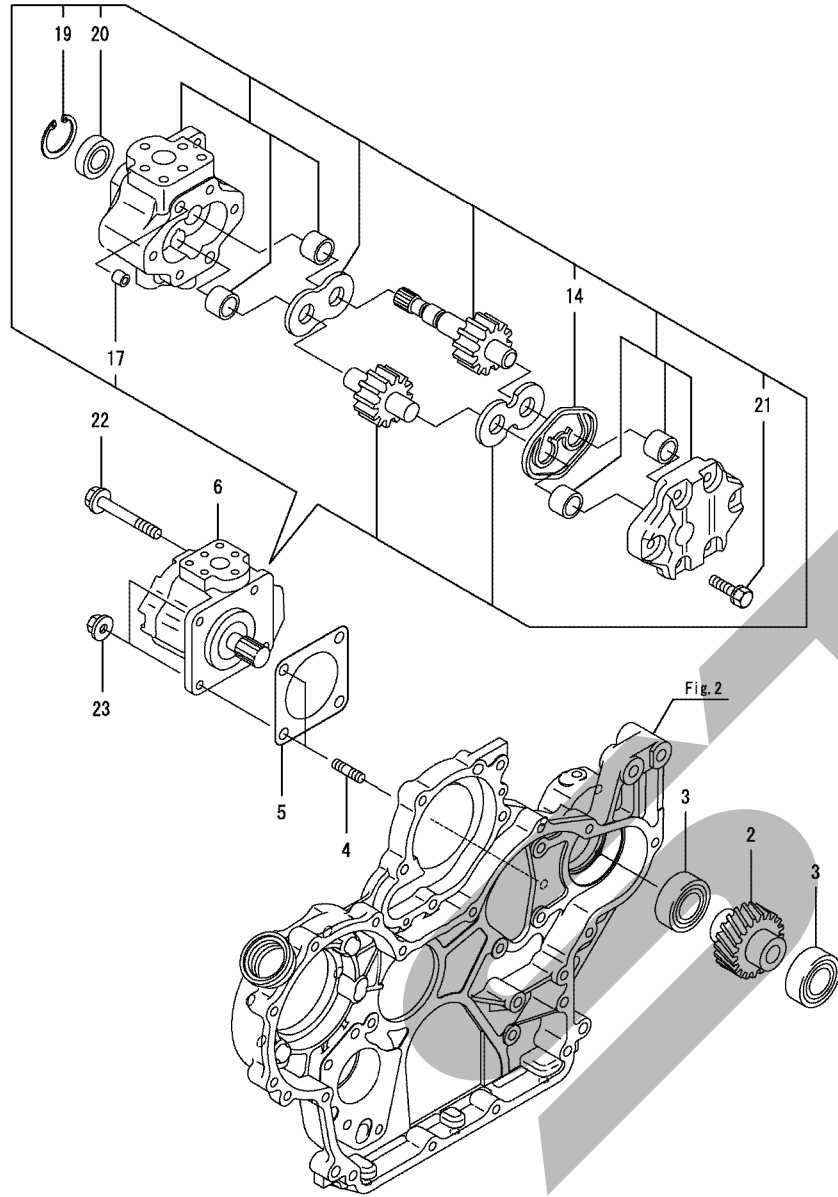
(注) エンジン部<実施号機>は項目No. 4の機体銘板の号機です。

(1) 補用部品です。

(2) アンダーサイズ(U. S.=0.25)部品です。

(3) オーバーサイズ(O. S.=0.25)部品です。

Fig.10. 油圧ポンプ



(A)=4TNV98T-ZXNWH
(B)=
(C)=

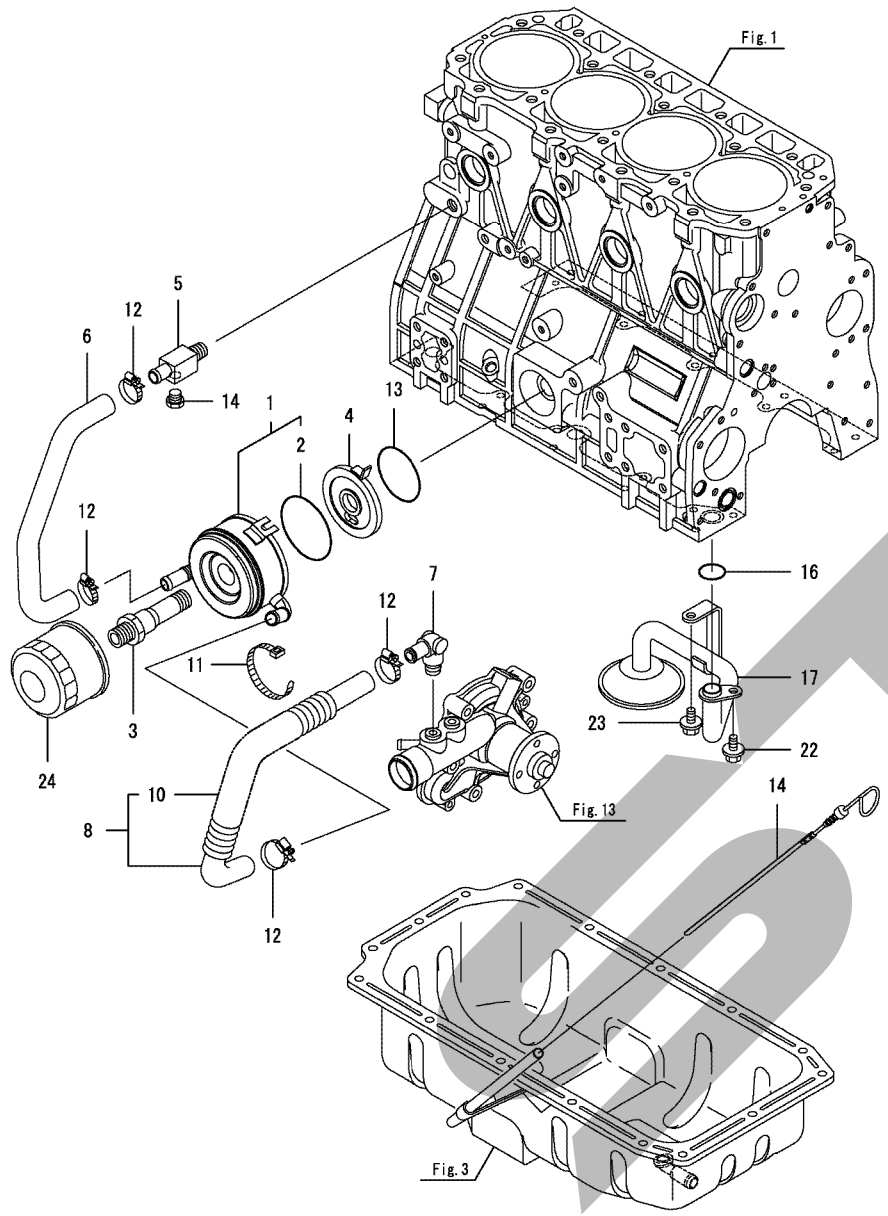
(D)=
(E)=
(F)=

No.	バル	部品番号	部品名称	数量						I	R
				(A)	(B)	(C)	(D)	(E)	(F)		
2	1	129900-26210	ギヤ(ポンプ)ゲドウ	1							
3	1	129900-26250	ベアリング(ボール 6206C3)	2							
4	1	121450-01560	ウイコムボルト(M8X22)	2							
5	1	124240-01883	パッキン(サトウ)ポンプ	1							
6	1	129467-26010	ポンプ(PW1-C-7AV)	1							
14	2	178070-10401	カクリング	1							
17	2	194521-41570	ピン(11X7)	2							
19	2	22252-000320	トメワC(7+ 32)	1							
20	2	24421-153207	オイルシール(TC153207)	1							
21	2	26016-080352	ボルト(スーパ)ロック 8X35	4							
22	1	26106-080752	ツバボルト(8X75)	2							
23	1	26306-080002	ツバツキナット(UBS M8)	2							

備考
(注)エンジン部<実施号機>は項目No. 4の機体銘板の号機です。

N:旧 ↔ 新, Q:旧 ↔ 新, R:旧 ↔ 新, S:旧 ↔ 新, W:追加, Z:廃止, F:セット互換, K:個数変更

Fig.11. LOシステム



(A)=4TNV98T-ZXNWH

(B)=

(C)=

(D)=

(E)=

(F)=

No.	ラベル	部品番号	部品名称	数量						I	R
				(A)	(B)	(C)	(D)	(E)	(F)		
1	1	129908-33010	クーラ CMP (オイル	1							
2	2	123912-33050	オリソク	1							
3	1	123912-33100	ホルト (オイルクーラ	1							
4	1	129908-33101	ブラケット (クーラ	1							
5	1	129006-44480	ツギテ	1							
6	1	129908-49060	パイフ (レイキヤクスイ	1							
7	1	129466-49300	エルボ (PT3/8	1							
8	1	123910-49600	パイフ (レイキヤクスイ	1							
10	2	123910-49610	チューブ (コルゲート	1							
11	1	121750-59890	バンド (140	1							
12	1	23000-025000	ホースクリップ (25	4							
13	1	24321-000600	オリソク (1AG60.0	1							
14	1	129974-34800	ケユホウ	1							
16	1	129900-32030	オリソク (P20	1							
17	1	129930-35000	パイフ CMP (オイルキユキユク	1							
22	1	26106-080122	ツバホルト (8X12	1							
23	1	26106-080122	ツバホルト (8X12	1							
24	1	129150-35153	フィルタ D80XL80	1							1

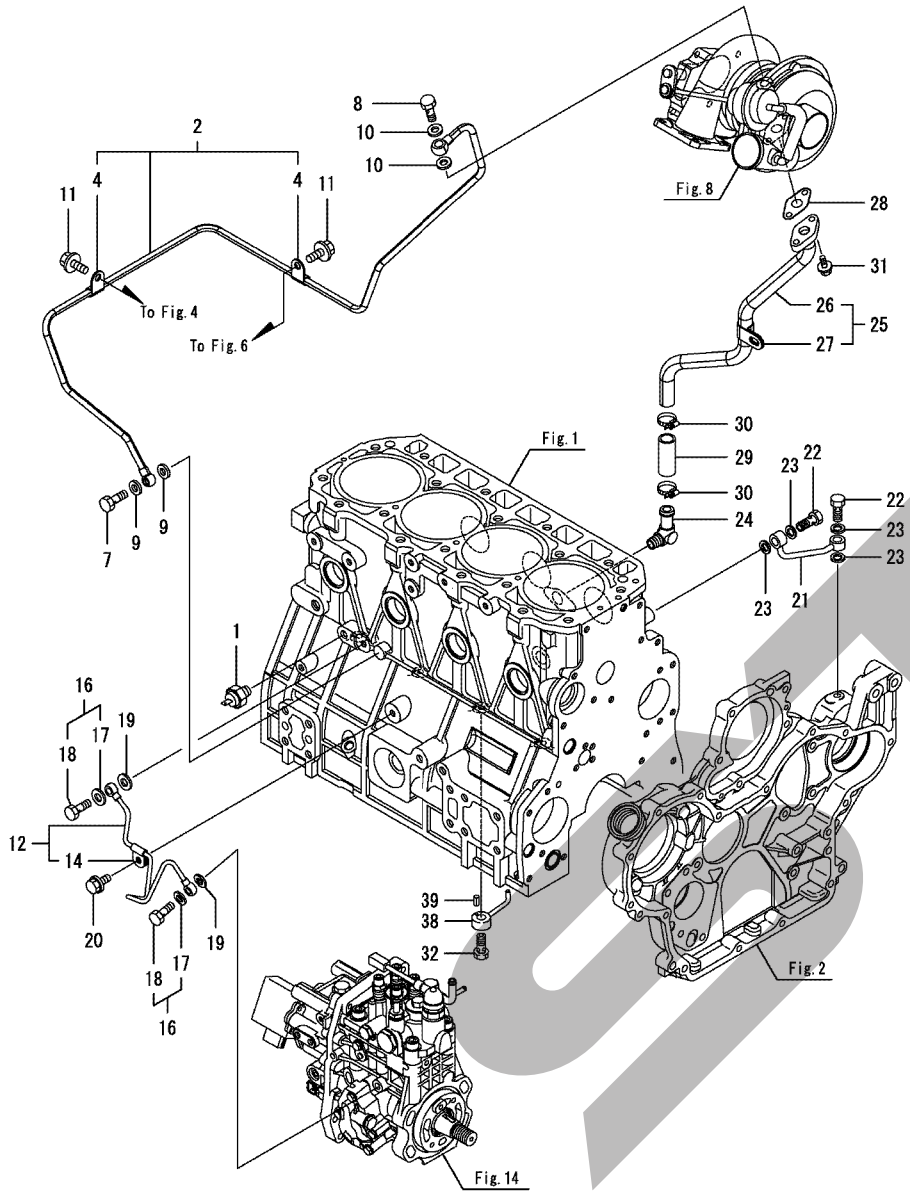
備考

(注) エンジン部<実施号機>は項目No. 4の機体銘板の号機です。

(1) 補用部品です。

N:旧 ↔ 新, Q:旧 ↔ 新, R:旧 ↔ 新, S:旧 ↔ 新, W:追加, Z:廃止, F:セット互換, K:個数変更

Fig.12. LOパイプ



(A)=4TNV98T-ZXNWH

(B)=

(C)=

(D)=

(E)=

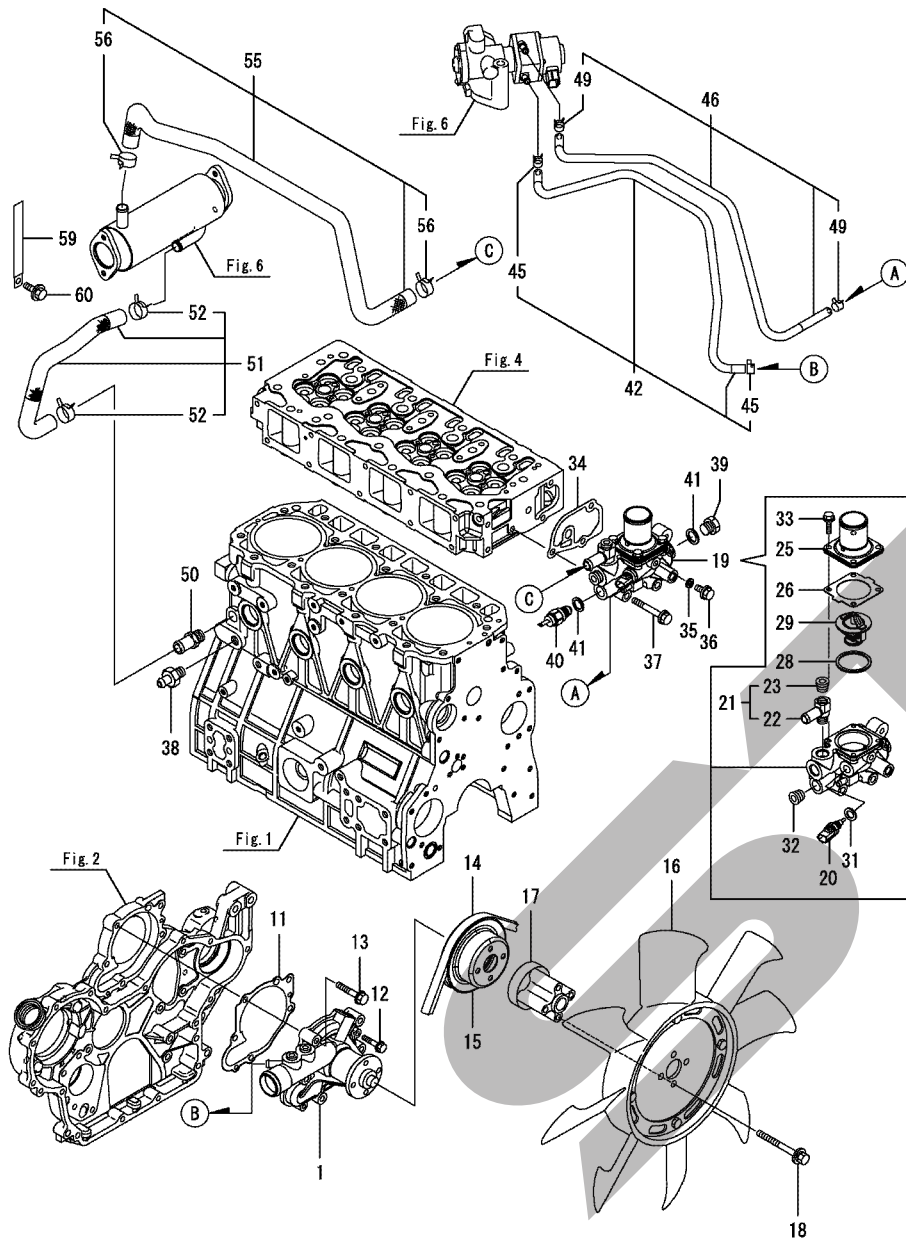
(F)=

No.	バル	部品番号	部品名称	数量						I	R
				(A)	(B)	(C)	(D)	(E)	(F)		
1	1	119761-39450	スイッチ(コアツ 0.5KG	1							
2	1	129974-39080	パイプ CMP	1							
4	2	124223-39900	フレドメ	2							
7	1	105010-39140	ボルト(カンツギ)テ	1							
8	1	121252-39150	ボルト(カンツギ)テ M10X1.5	1							
9	1	22190-080002	シールワツシヤ-(コマル, ニトリル 8	2							
10	1	23414-100000	パツキン(マル) 10X1.0	2							
11	1	26106-080122	ツバボルト(8X12	2							
12	1	129927-39060	パイプ CMP(シ)コンカツユ	1							
14	2	123907-39500	トメカナケ(パイプ	1							
16	1	129005-59830	ボルト CMP(カンツギ)テ M8	2							
17	2	22190-080002	シールワツシヤ-(コマル, ニトリル 8	2							
18	2	23857-030000	カンツギ)テボルト(3	2							
19	1	22190-080002	シールワツシヤ-(コマル, ニトリル 8	2							
20	1	26106-080122	ツバボルト(8X12	1							
21	1	129930-39050	パイプ(シ)コンカツユ	1							
22	1	105010-39140	ボルト(カンツギ)テ	2							
23	1	22190-080002	シールワツシヤ-(コマル, ニトリル 8	4							
24	1	124070-13300	エルボ(PT3/8	1							
25	1	129974-39650	LO-T CMP(T/Cモト)シ	1							
26	2	129974-39610	パイプ(シ)コンカツユ	1							
27	2	123910-39850	フレドメ	1							
28	1	129908-39690	カスケツト(パイプ)モト)シ	1							
29	1	123901-39820	ホース(シ)コンカツユモト)シ	1							
30	1	23000-025000	ホースクリツツ(25	2							
31	1	26106-060162	ツバボルト(6X16	2							
32	1	129908-39410	バルブ CMP(チエツク	4							
38	1	119000-39650	ノズル(ピ)ストンレイキヤク	4							
39	1	22351-030010	スプリングピン(3.0AX10	4							

備考
(注)エンジン部<実施号機>は項目No. 4の機体銘板の号機です。

N:旧 ↔ 新, Q:旧 ↔ 新, R:旧 ↔ 新, S:旧 ↔ 新, W:追加, Z:廃止, F:セット互換, K:個数変更

Fig.13. CWシステム



(A)=4TNV98T-ZXNWH

(B)=

(C)=

(D)=

(E)=

(F)=

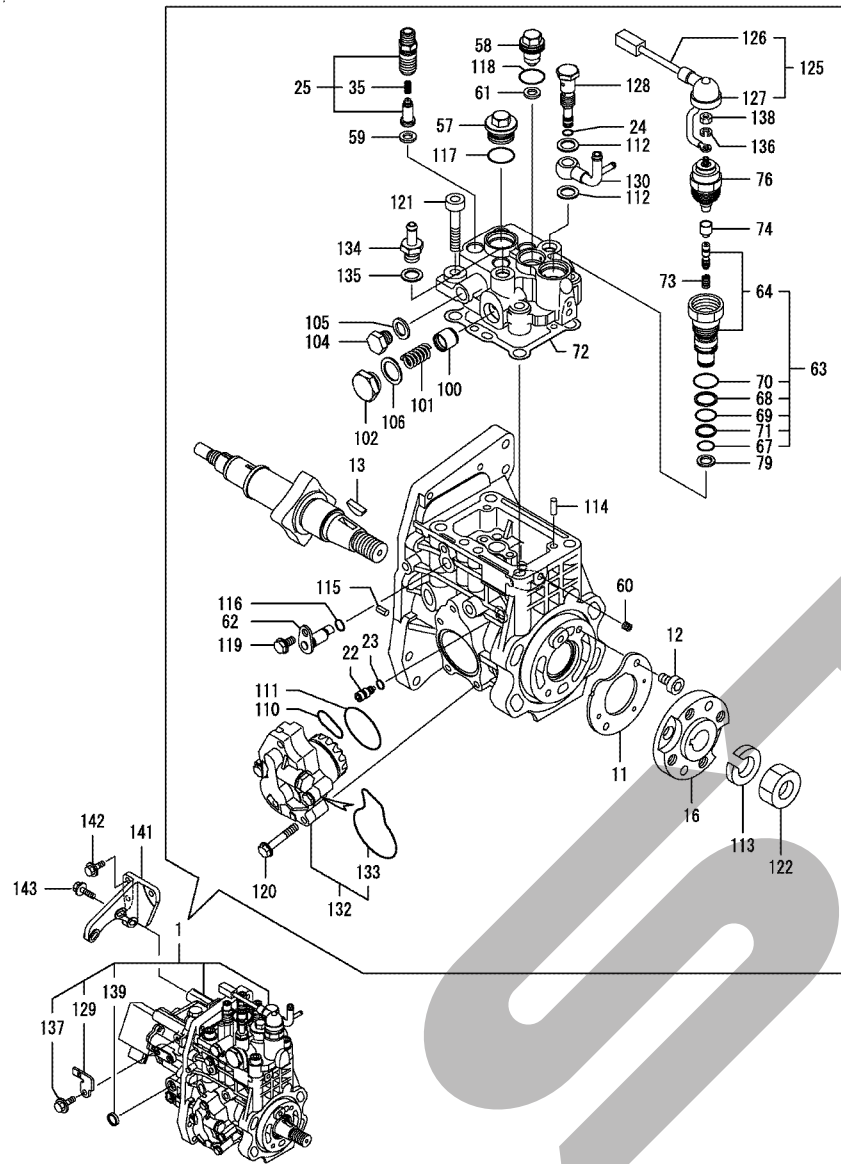
No.	ラベル	部品番号	部品名称	数量						I	R
				(A)	(B)	(C)	(D)	(E)	(F)		
1	1	129927-42000	ポンプ CMP (レイキヤスイ)	1							
11	1	129900-42020	パッキン (レイキヤスイポンプ)	1							
12	1	26106-060302	ツバボルト (6X30)	2							
13	1	26106-080552	ツバボルト (8X55)	5							
14	1	25152-004200	Vボルト (コク) A42	1							
15	1	129930-42450	Vワッシャー (ポンプ)	1							
16	1	129920-44740	ファン (クーリング)	1							
17	1	129900-44760	カンザ	1							
18	1	26014-080852	ボルト (ヒラハネ) 8X85	4							
19	1	129928-49800	ケース CMP (サーモスタット)	1							
20	2	129927-44900	センサ (オート)	1							
21	2	129928-49400	ツギテ CMP	1							
22	3	129928-49410	ツギテ	1							
23	3	23875-030000	ネジ プラク (R03)	1							
25	2	129916-49530	カバー (サーモスタット)	1							
26	2	121850-49540	ガスケット (サーモスタット)	1							
28	2	121850-49550	ガスケット (サーモスタット)	1							
29	2	121850-49811	サーモスタット	1							
31	2	22190-120002	シールワッシャー (コマル) 12	1							
32	2	23875-030000	ネジ プラク (R03)	1							
33	2	26106-060202	ツバボルト (6X20)	4							
34	1	129900-49870	パッキン (サーモスタット)	1							
35	1	23414-080000	パッキン (マル) 8X1.0	1							
36	1	26106-080122	ツバボルト (8X12)	1							
37	1	26106-080602	ツバボルト (8X60)	3							
38	1	121550-49111	ツギテ (PT1/4)	1							
39	1	121450-42450	プラク (M16)	1							
40	1	119761-44901	スイッチ (オート) 111° C	1							
41	1	124465-44950	パッキン (16)	2							
42	1	129927-49610	パイプ (レイキヤスイ)	1							
45	2	23080-012000	ホースクランプ (12)	2							
46	1	129927-49620	パイプ CMP (レイキヤスイ)	1							
49	2	23080-012000	ホースクランプ (12)	2							
50	1	129928-49420	ツギテ	1							
51	1	129948-49610	パイプ CMP (レイキヤスイ)	1							
52	2	129960-03990	クリップ (ホース マル) 9	2							
55	1	129948-49620	パイプ CMP (レイキヤスイ)	1							
56	2	129960-03990	クリップ (ホース マル) 9	2							
59	1	129928-79700	クリップ (150-M8)	1							
60	1	26106-080122	ツバボルト (8X12)	1							

備考

(注) エンジン部<実施号機>は項目No. 4の機体銘板の号機です。

N:旧 ↔ 新, Q:旧 ↔ 新, R:旧 ↔ 新, S:旧 ↔ 新, W:追加, Z:廃止, F:セット互換, K:個数変更

Fig.14. FO噴射ポンプ



(A)=4TNV98T-ZXNWH

(B)=

(C)=

(D)=

(E)=

(F)=

No.	バル	部品番号	部品名称	数量						I	R
				(A)	(B)	(C)	(D)	(E)	(F)		
1	1	729974-51370	ポンプ CMP (F-I)	1							1
11	2	129928-51900	カバー (ジ ャンカツ)	1							
12	2	129008-51920	ボルト (6カアナ M6X10)	2							
13	2	144626-51090	ハンゲ ツキ (5X19)	1							
16	2	158563-51150	フランジ (FICコイ)	1							
22	2	158600-51270	マワリドメ (タヘ ット)	1							
23	2	158563-51281	Oリング (4D S6)	1							
24	2	158563-51281	Oリング (4D S6)	1							
25	2	129928-51390	バルブ CMP (テ リヘリ)	4							
35	3	158563-51330	スプリング (テ リヘリ バルブ)	4							
57	2	158601-51550	プ ラク (フ ンハ イシ ャク)	1							
58	2	129907-51560	プ ラク (バルブ)	1							
59	2	158552-51571	ハ ッキン (プ ラク)	4							
60	2	158557-51570	プ ラク (ラ ック)	1							
61	2	129906-51580	ハ ッキン (プ ラク)	1							
62	2	158552-51580	リフタ (リンク)	1							
63	2	129657-51590	タイマー SET	1							
64	3	129657-51600	タイマー CMP (テ ンジ バ ン)	1							
67	3	158553-51670	Oリング (1011)	1							
68	3	119802-51680	リング (バ ックア ップ)	1							
69	3	119802-51690	Oリング	1							
70	3	24356-190200	Oリング (4D19020)	1							
71	3	24372-000150	ハ ックア ップ リング (T2P15)	1							
72	2	158560-51600	ハ ッキン (ハ ット)	1							
73	2	119852-51630	スプリング (タイマー)	1							
74	2	119852-51640	キャ ップ (タイマ)	1							
76	2	119852-51650	バルブ CMP (テ ンジ)	1							
79	2	158553-51680	ハ ッキン (タイマ)	1							
100	2	158601-51770	ピ ストン (アキ ャムレータ)	1							
101	2	158552-51781	スプリング (アキ ャムレータ)	1							
102	2	158601-51790	プ ラク (アキ ャムレータ)	1							
104	2	158553-51930	プ ラク (M12)	1							
105	2	22190-120002	シールワッシャー (コマル 12)	1							
106	2	22190-180002	シールワッシャー (コマル 18)	1							
110	2	158552-52311	Oリング (フ イート ポ ン プ)	1							
111	2	158552-52400	Oリング (4E S42)	1							
112	2	22190-120002	シールワッシャー (コマル 12)	2							
113	2	22217-180000	ハ ネサ ガ ネ (18)	1							
114	2	22312-050140	ヘイコウピ ン (M5X14)	2							
115	2	22351-050010	スプリング ピ ン (5. OAX10)	2							
116	2	24311-000070	Oリング (1AP7. 0)	1							
117	2	24356-190200	Oリング (4D19020)	1							
118	2	24356-240210	Oリング (4D24021)	1							
119	2	26106-060102	ツバ ボ ルト (6X10)	1							
120	2	26106-060352	ツバ ボ ルト (6X35)	4							
121	2	26450-100452	6カアナボ ルト (M10X45)	4							
122	2	26776-180002	トメナ ット (ホリ M18)	1							
125	2	129927-51650	ワイヤハーネ ス CMP	1							
126	3	129927-51660	ハーネ ス (CSD)	1							
127	3	129263-77941	キャ ップ (コ ム)	1							
128	2	158601-51650	ツギ テ (オハ フロ-	1							

備考

(注) エンジン部<実施号機>は項目No. 4の機体銘板の号機です。

(1) 見出しNo. 1 FO噴射ポンプには項目No. 15 カバナを含みます。

(1) 正規ポンプ

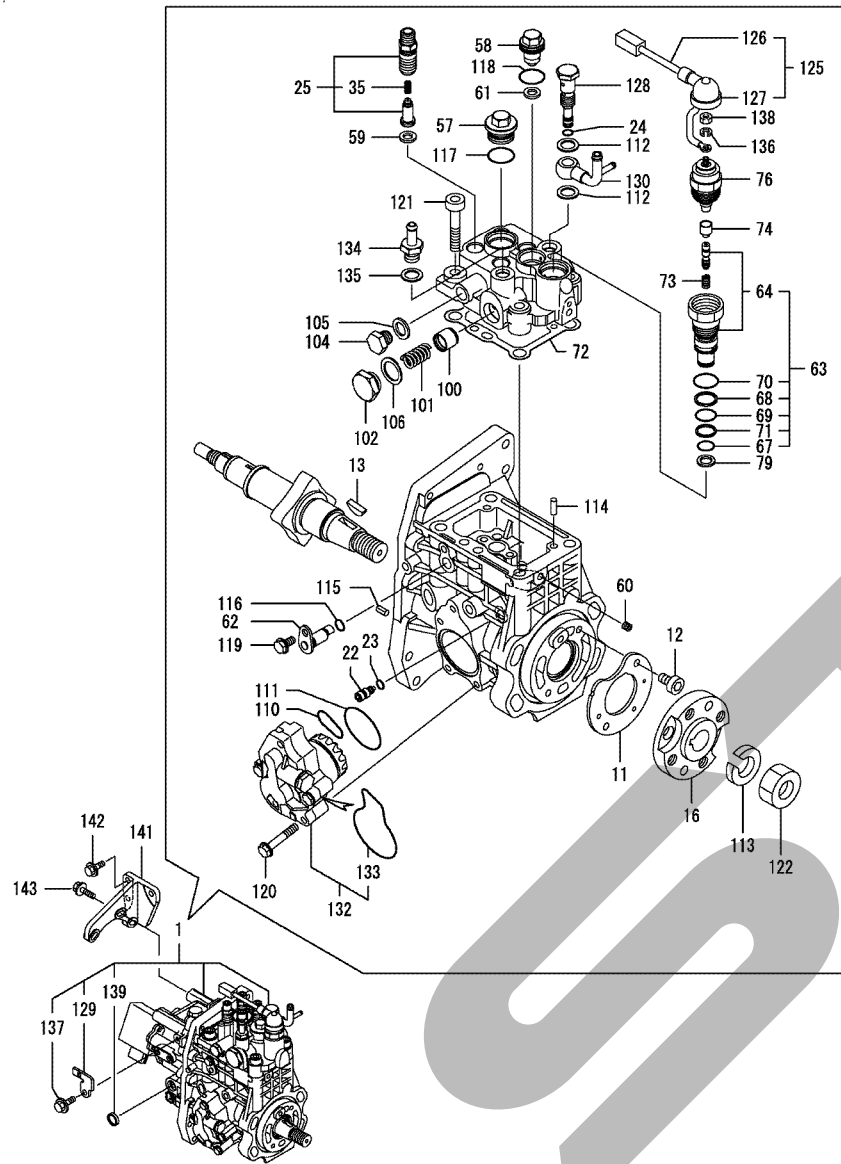
ポンプ仕組を交換の際は、必ずエンジンのECUの情報を更新してください。

更新しない場合は、エンジンが正常に作動しません。

N:旧 ↔ 新, Q:旧 ↔ 新, R:旧 ↔ 新, S:旧 ↔ 新, W:追加, Z:廃止, F:セット互換, K:個数変更

++ CONTINUE ++

Fig.14. FO噴射ポンプ



(A)=4TNV98T-ZXNWH

(B)=

(C)=

(D)=

(E)=

(F)=

No.	バル	部品番号	部品名称	数量						I	R
				(A)	(B)	(C)	(D)	(E)	(F)		
129	2	129927-51670	ブラケット	1							
130	2	158552-51670	ツギテ(オーバーフロー)	1							
132	2	158552-52100	ポンプ CMP(フィード)	1							
133	3	158552-52500	リング(ポンプ)	1							
134	2	119934-59910	ツギテ(パイプ)	1							
135	2	22190-120002	シールワッシャー(コマル 12)	1							
136	2	22217-050000	バネ(ガネ5)	1							
137	2	26106-060122	ツバホルト(6X12)	1							
138	2	26716-050002	ナット(M5)	1							
139	2	27241-160000	ワンガタブラケ(16)	1							
141	1	129927-51250	フレム(ポンプ)	1							
142	1	26106-080202	ツバホルト(8X20)	3							
143	1	26106-080302	ツバホルト(8X30)	3							

備考

(注)エンジン部<実施号機>は項目No. 4の機体銘板の号機です。

(1)見出しNo. 1 FO噴射ポンプには項目No. 15 ガバナを含みます。

(1)正規ポンプ

ポンプ仕組を交換の際は、必ずエンジンのECUの情報を更新してください。

更新しない場合は、エンジンが正常に作動しません。

N:旧 ↔ 新, Q:旧 ↔ 新, R:旧 ↔ 新, S:旧 ↔ 新, W:追加, Z:廃止, F:セット互換, K:個数変更

Fig.15. ガバナ

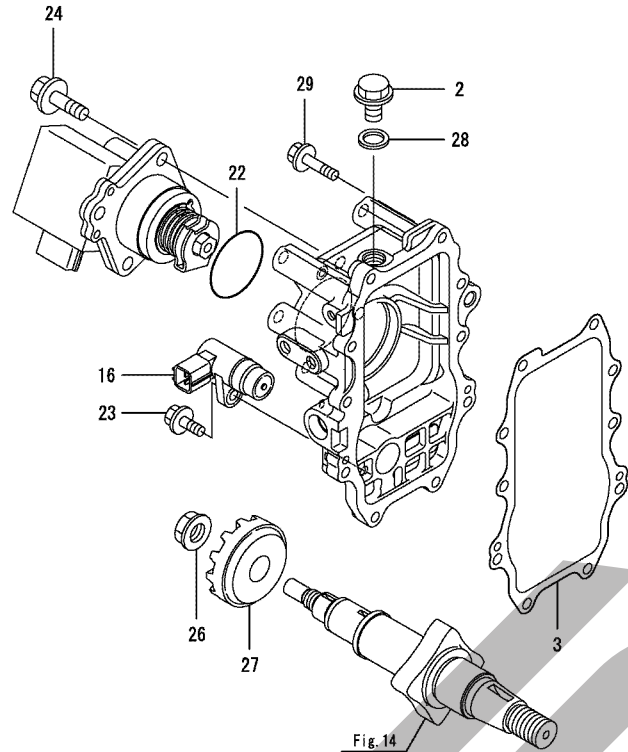


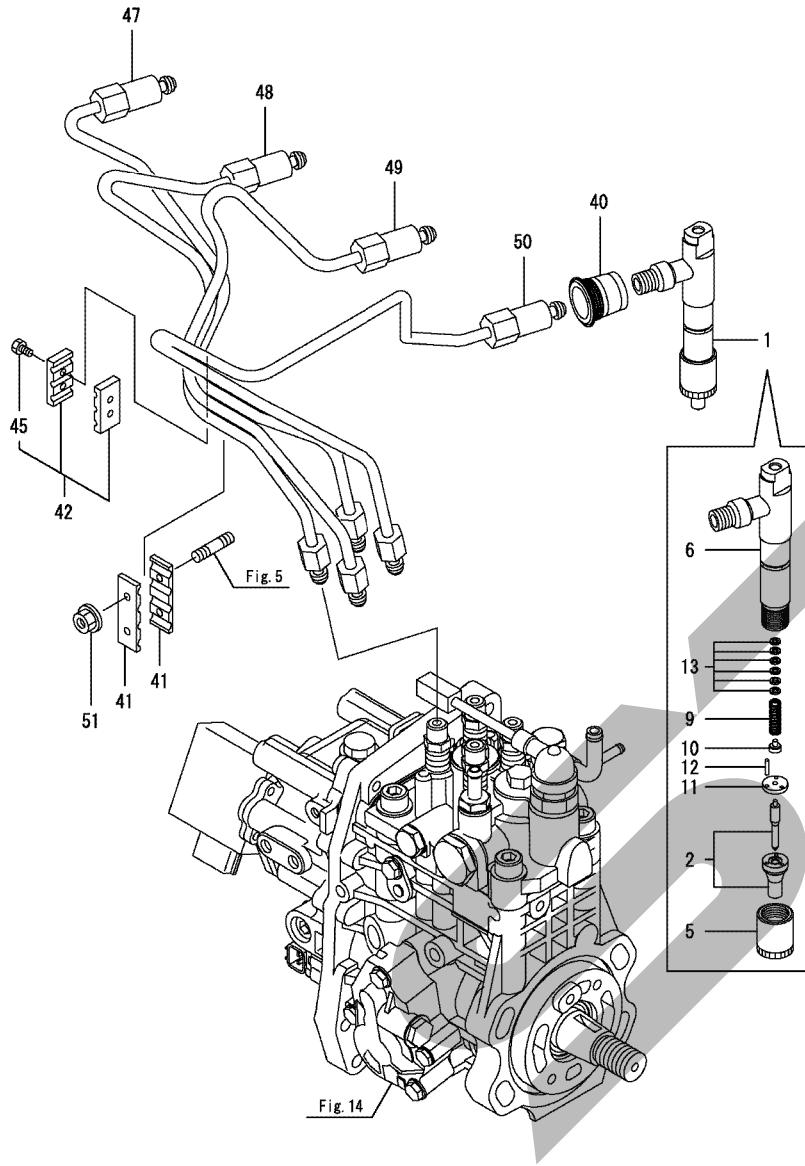
Fig.14

No.	ラベル	部品番号	部品名称	数量						I	R
				(A)	(B)	(C)	(D)	(E)	(F)		
2	2	158553-51930	プラグ (M12)	1							
3	2	158560-61050	バツキン(ガバナ)ケース	1							
16	2	158557-61720	センサ-(カイト)	1							
22	2	24341-000480	Oリング (1A548.0)	1							
23	2	26106-060162	ツバホルト (6X16)	1							
24	2	26106-080252	ツバホルト (8X25)	3							
26	2	129008-61301	ナット(ガバナ)サポート	1							
27	2	158553-61780	ギヤ(カイト)センサー	1							
28	2	22190-120002	シールワッシャー(ゴマル 12)	1							
29	2	26106-060252	ツバホルト (6X25)	10							

備考
 (注)エンジン部<実施号機>は項目No. 4の機体銘板の号機です。
 *本項目(ガバナ)は項目No. 14のF0噴射ポンプに含まれます。

Fig.16. FO噴射弁

(A)=4TNV98T-ZXNWH (D)=
 (B)= (E)=
 (C)= (F)=

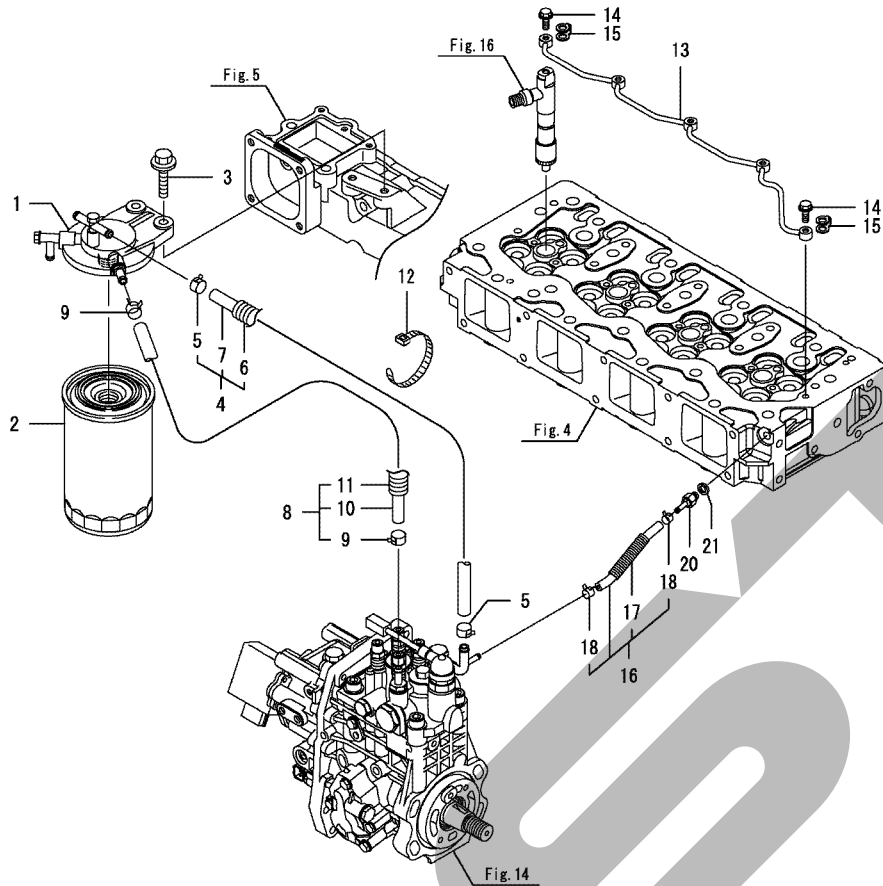


No.	バル	部品番号	部品名称	数量						I	R
				(A)	(B)	(C)	(D)	(E)	(F)		
1	1	729928-53100	バルブ CMP (フンシヤ)	4							
2	2	129928-53000	ノズル CMP	4							
5	2	114250-53080	ナット(バルブケース D16.95)	4							
6	2	129907-53100	ホルダ CMP (ノズル)	4							
9	2	114250-53120	スプリング (ノズル)	4							
10	2	114250-53130	シート(スプリング)	4							
11	2	114250-53140	プレート(ストツバ)	4							
12	2	114250-53210	ピン(ノズル)	8							
13	2	119803-53400	シム SET	4							
40	1	123907-11601	シール(パイプ)	4							
41	1	123472-59120	フレーム(パイプ)	2							
42	1	129150-59120	フレーム(パイプ)	1							
45	2	129150-59131	ホルト(M4X14)	2							
47	1	129927-59810	パイプ CMP (ネリヨカフンシヤ)	1							
48	1	129927-59820	パイプ CMP (ネリヨカフンシヤ)	1							
49	1	129927-59830	パイプ CMP (ネリヨカフンシヤ)	1							
50	1	129927-59840	パイプ CMP (ネリヨカフンシヤ)	1							
51	1	26366-060002	ツバツキナット(M6)	2							

備考
 (注)エンジン部<実施号機>は項目No. 4の機体銘板の号機です。

N:旧 ↔ 新, Q:旧 ↔ 新, R:旧 ↔ 新, S:旧 ↔ 新, W:追加, Z:廃止, F:セット互換, K:個数変更

Fig.17. FOパイプ



(A)=4TNV98T-ZXNWH

(B)=

(C)=

(D)=

(E)=

(F)=

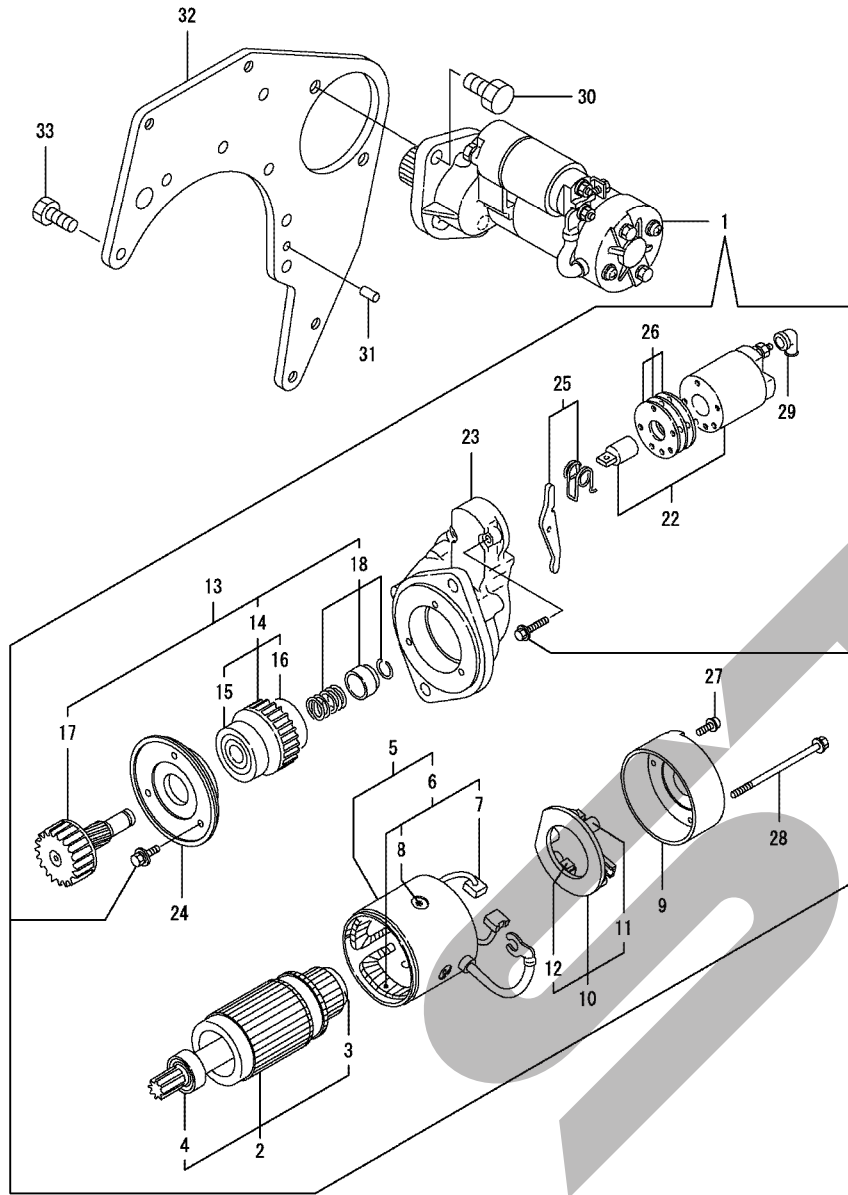
No.	ラベル	部品番号	部品名称	数量						I	R
				(A)	(B)	(C)	(D)	(E)	(F)		
1	1	129004-55612	トリツケタ イ(フィルタ)	1							
2	1	123907-55801	フィルタ(ネリヨク)	1							
3	1	26106-080302	ツバ ホルト(8X30)	2							
4	1	129457-59010	パイプ CMP(ネリヨク)	1							
5	2	124766-59050	クリップ(ホース マル 12)	2							
6	2	129957-59120	チューブ(コルゲート 15)	1							
7	2	105025-59750	パイプ(ネリヨク)	1							
8	1	129961-59310	パイプ CMP(ネリヨク)	1							
9	2	124766-59050	クリップ(ホース マル 12)	2							
10	2	129136-59110	パイプ(D13/7.5X270)	1							
11	2	129961-59110	チューブ(コルゲート 15)	1							
12	1	121750-59890	バンド(140)	1							
13	1	129907-59140	パイプ CMP(ネリヨクモトシ)	1							
14	1	123907-59540	ボルト(カンツギ)テ M6	5							
15	1	123907-59550	パッキン(ネリヨクモトシ)	5							
16	1	129927-59550	パイプ CMP(ネリヨクモトシ)	1							
17	2	129263-49750	チューブ(コルゲート 10.7)	1							
18	2	124722-59050	クリップ(ホース マル 9)	2							
20	1	123907-59560	ツギテ(ホース)	1							
21	1	22190-080002	シールワッシャー(コマル、ニトリル 8)	1							

備考

(注)エンジン部<実施号機>は項目No. 4の機体銘板の号機です。

N:旧 ↔ 新, Q:旧 ↔ 新, R:旧 ↔ 新, S:旧 ↔ 新, W:追加, Z:廃止, F:セット互換, K:個数変更

Fig.18. スターティングモータ



(A)=4TNV98T-ZXNWH

(B)=

(C)=

(D)=

(E)=

(F)=

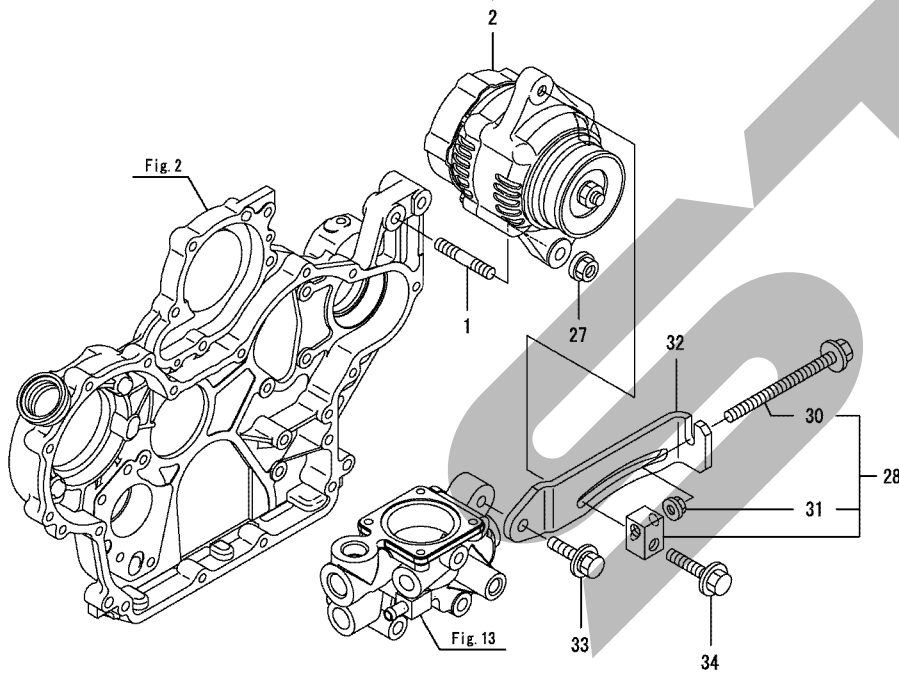
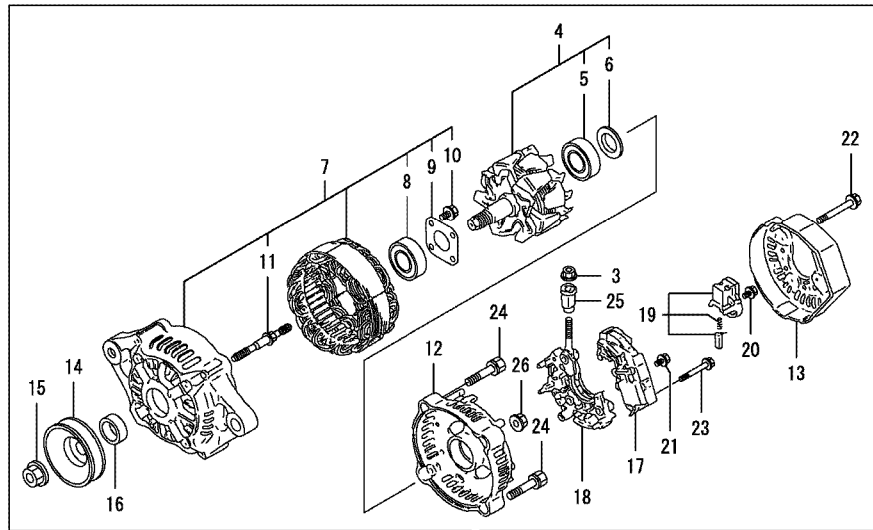
No.	ラベル	部品番号	部品名称	数量						I	R
				(A)	(B)	(C)	(D)	(E)	(F)		
1	1	129900-77040	スタータ(12V 2.3KW	1							
2	2	129900-77120	アーマチャ CMP	1							
3	3	171008-77410	ベアリング(1)	1							
4	3	171008-77420	ベアリング(2)	1							
5	2	129900-77130	ヨーク CMP	1							
6	3	129900-77140	コイル CMP(ワイルト)	1							
7	4	129900-77450	ブラシ(+)	2							
8	4	171008-77450	スクリュウ(セッティング)	4							
9	2	129900-77150	カバー	1							
10	2	129900-77160	ホルダ CMP(ブラシ)	1							
11	3	X2130631300	スプリング(ブラシ)	4							
12	3	129900-77450	ブラシ(+)	2							
13	2	129900-77170	クラッチ(ピニオン)	1							
14	3	129900-77180	クラッチ CMP	1							
15	4	X2114955020	ボールベアリング(3)	1							
16	4	129900-77190	ベアリング(ボール)	1							
17	3	129900-77270	シャフト(ピニオン)	1							
18	3	171008-77670	ストッパセット	1							
22	2	129900-77280	スイッチ CMP(マグネット)	1							
23	2	129900-77290	ケース(ギヤ)	1							
24	2	129900-77380	リテーナ(ベアリング)	1							
25	2	129900-77390	レバ CMP(シフト)	1							
26	2	129900-77420	カバー KIT(タスト)	1							
27	2	129900-77430	スクリュウ(M4X10)	2							
28	2	129685-77640	スルーボルト	2							
29	2	171008-77750	カバー(ターミナル)	1							
30	1	26116-120202	ボルト(12X20)	2							
31	1	129100-01580	ヘコウピン(M8X16)	1							
32	1	129966-77400	ブラケット(スタータ)	1							
33	1	26206-100202	ボルト(10X20)	7							

備考

(注)エンジン部<実施号機>は項目No.4の機体銘板の号機です。

N:旧 ⇄ 新, Q:旧 ⇄ 新, R:旧 ⇄ 新, S:旧 ⇄ 新, W:追加, Z:廃止, F:セット互換, K:個数変更

Fig.19. ジェネレータ



(A)=4TNV98T-ZXNWH
(B)=
(C)=

(D)=
(E)=
(F)=

No.	バル	部品番号	部品名称	数量						I	R
				(A)	(B)	(C)	(D)	(E)	(F)		
1	1	129795-01900	ウエキボルト	1							
2	1	129052-77201	ジェネレータ(12V-40A)	1							
3	2	X9490561001	ナット	1							
4	2	119620-77380	ロータ CMP	1							
5	3	123501-79240	ベアリング(ボール)	1							
6	3	119620-79250	カバー(ベアリング)	1							
7	2	129052-77421	フレーム CMP	1							
8	3	119620-79200	ボールベアリング	1							
9	3	119620-79210	プレート(リテーナ)	1							
10	3	119620-79220	スクリユウ	4							
11	3	119620-79230	ボルト(スタット)	2							
12	2	119620-77440	フレーム CMP(リヤ)	1							
13	2	119620-77450	カバー(リヤイント)	1							
14	2	119620-77461	ブーリー	1							
15	2	119620-77471	ナット	1							
16	2	119620-77490	カバー	1							
17	2	119620-77710	レギュレータ CMP	1							
18	2	119620-79260	ホルダー	1							
19	2	129052-79270	ホルダー(ブラシ)	1							
20	2	119620-79290	スクリユウ	6							
21	2	119620-79300	スクリユウ	1							
22	2	119620-79310	ボルト	3							
23	2	119620-79320	スクリユウ	2							
24	2	119620-79330	ボルト	2							
25	2	119620-79340	ブッシュ(インシュレーション)	1							
26	2	119620-79350	ナット	2							
27	1	26306-100002	ツバツキナット(UBS M10)	1							
28	1	119624-77351	ブロック CMP(アジヤスタ)	1							
30	2	26106-081004	ツバボルト(8X100)	1							
31	2	26306-080002	ツバツキナット(UBS M8)	1							
32	1	129972-77360	アジヤスタ(ベルト)	1							
33	1	26014-080252	ボルト(ヒラパネ 8X25)	1							
34	1	26106-080452	ツバボルト(8X45)	1							

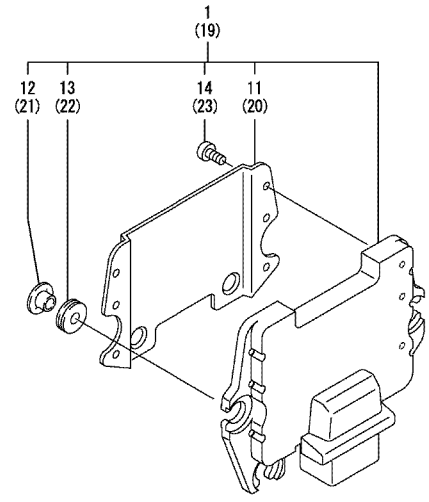
備考
(注)エンジン部<実施号機>は項目No. 4の機体銘板の号機です。

N:旧 ⇄ 新, Q:旧 ⇄ 新, R:旧 ⇄ 新, S:旧 ⇄ 新, W:追加, Z:廃止, F:セット互換, K:個数変更

Fig.20. 電子制御ユニット(ECU)

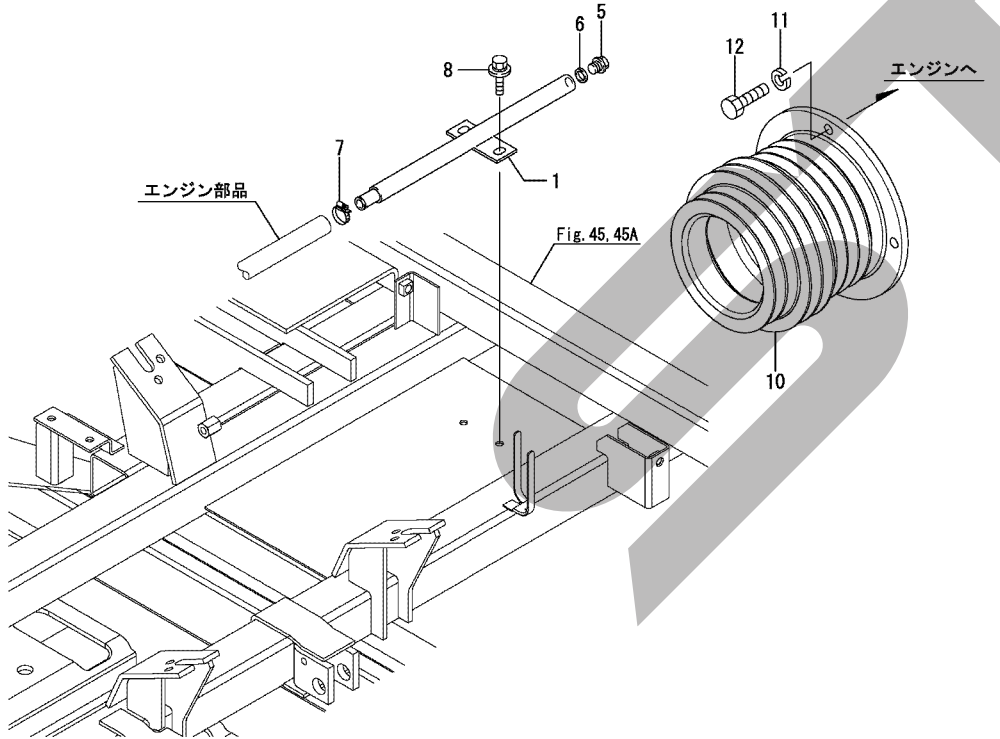
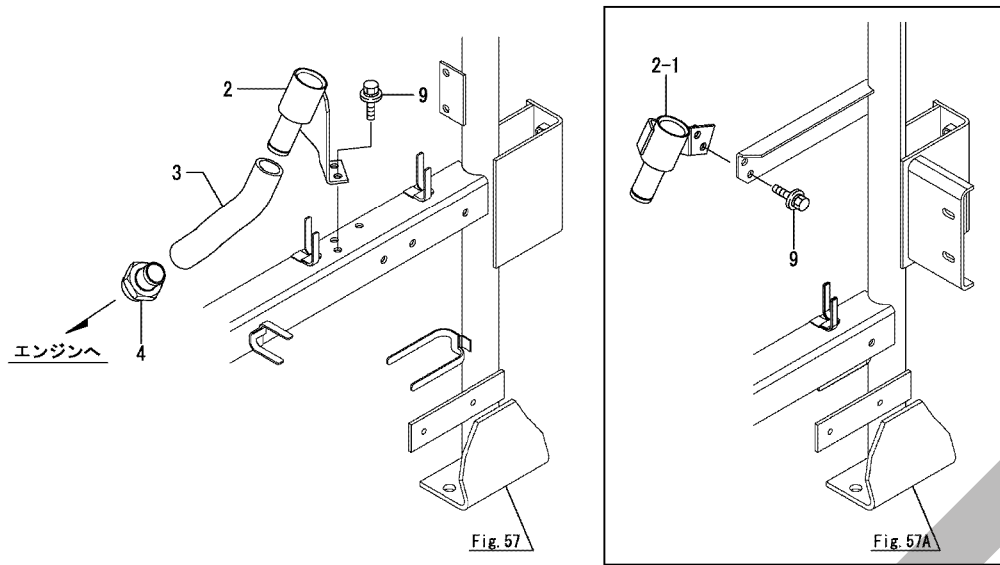
(A)=4TNV98T-ZXNWH (D)=
 (B)= (E)=
 (C)= (F)=

No.	ラベル	部品番号	部品名称	数量						I	R
				(A)	(B)	(C)	(D)	(E)	(F)		
1	1	129974-75030	ECU CMP (4TNV98TZXNWH	1							1
11	2	129927-77600	シールド (ECU	1							
12	2	129927-77680	カバー (コントローラ	3							
13	2	119578-91351	ボクシソコム	3							
14	2	22877-500080	タツビソネジ 3 (ハ イント 5X8	6							
19	1	129927-75900	コントローラ CMP (ECU	1							2
20	2	129927-77600	シールド (ECU	1							
21	2	129927-77680	カバー (コントローラ	3							
22	2	119578-91351	ボクシソコム	3							
23	2	22877-500080	タツビソネジ 3 (ハ イント 5X8	6							



備考
 (注)エンジン部<実施号機>は項目No. 4の機体銘板の号機です。
 (1)正規ECU
 この部品では、部品注文はできません。
 エンジン固有の情報が正しくセットされた補用品ECUで、交換願います。
 (2)補用品ECU
 組付前にエンジン固有の情報を正しくセットしないと、エンジンが正常に
 作動しません。
 必ず、認定特約店にてエンジン固有の情報をセット後、組付てください。

Fig.1. エンジン関連

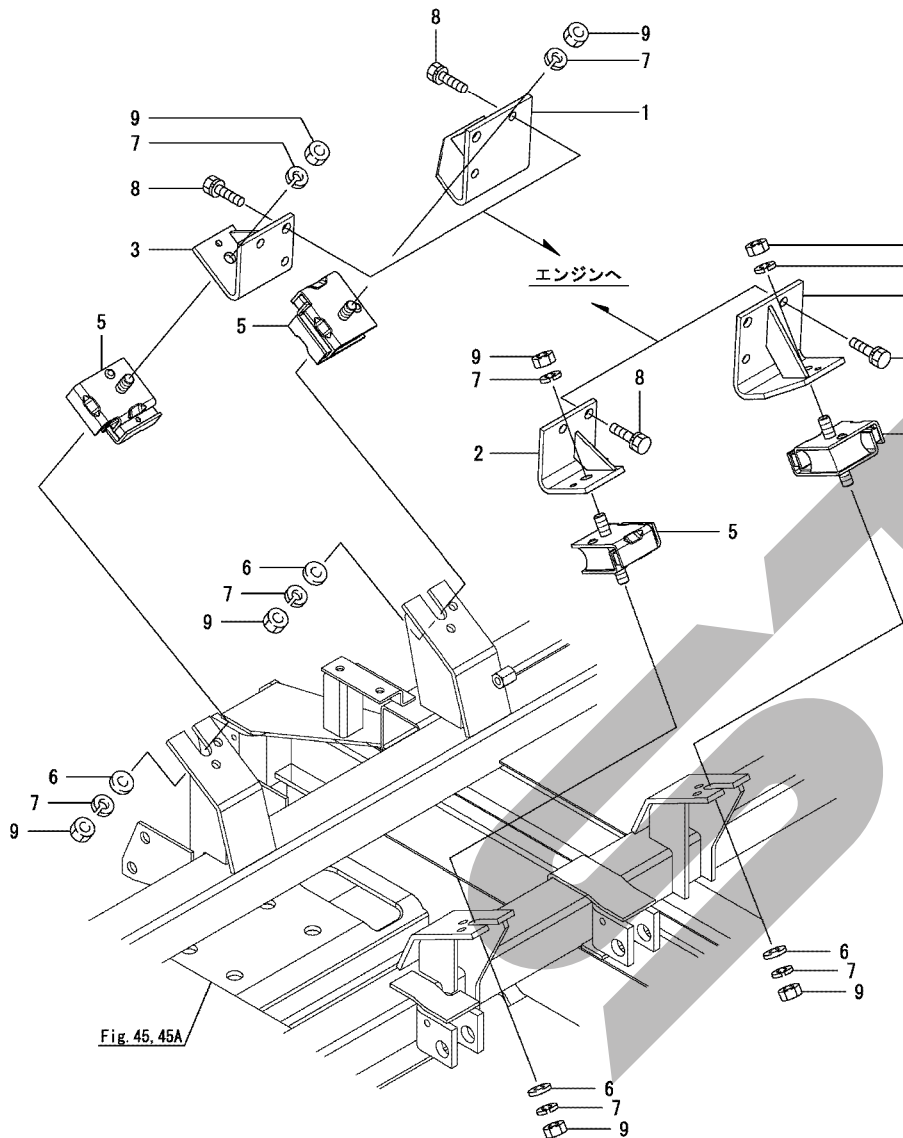


(A)=JCB1500
(B)=
(C)=

(D)=
(E)=
(F)=

No.	バール	部品番号	部品名称	数量						I	R
				(A)	(B)	(C)	(D)	(E)	(F)		
1	1	1K1140-00100-1	ドレンガ	(49)	1						
2	1	1K1190-00300	キョウコウ	(49)	1						
2-1	1	1K1190-00350	キョウコウ		1						S
(A=F100098)											
3	1	1E8941-01600	ホース(キョウコウ)		1						
4	1	1E8941-01650	コネクタ(M33-25)		1						
5	1	104200-55080	プラグ(ドレン)		1						
6	1	22190-120002	シールワッシャー(コマル 12)		1						
7	1	23000-035000	ホースクリップ(35)		2						
8	1	26014-080202	ボルト(ヒラ+パネ 8X20)		2						
9	1	26014-080202	ボルト(ヒラ+パネ 8X20)		2						
10	1	1K1190-00050	エンジンアッリー	(49)	1						
11	1	22217-120000	パネサガネ(12)		4						
12	1	26116-120302	ボルト(12X30)		4						

Fig.2. エンジン取付台



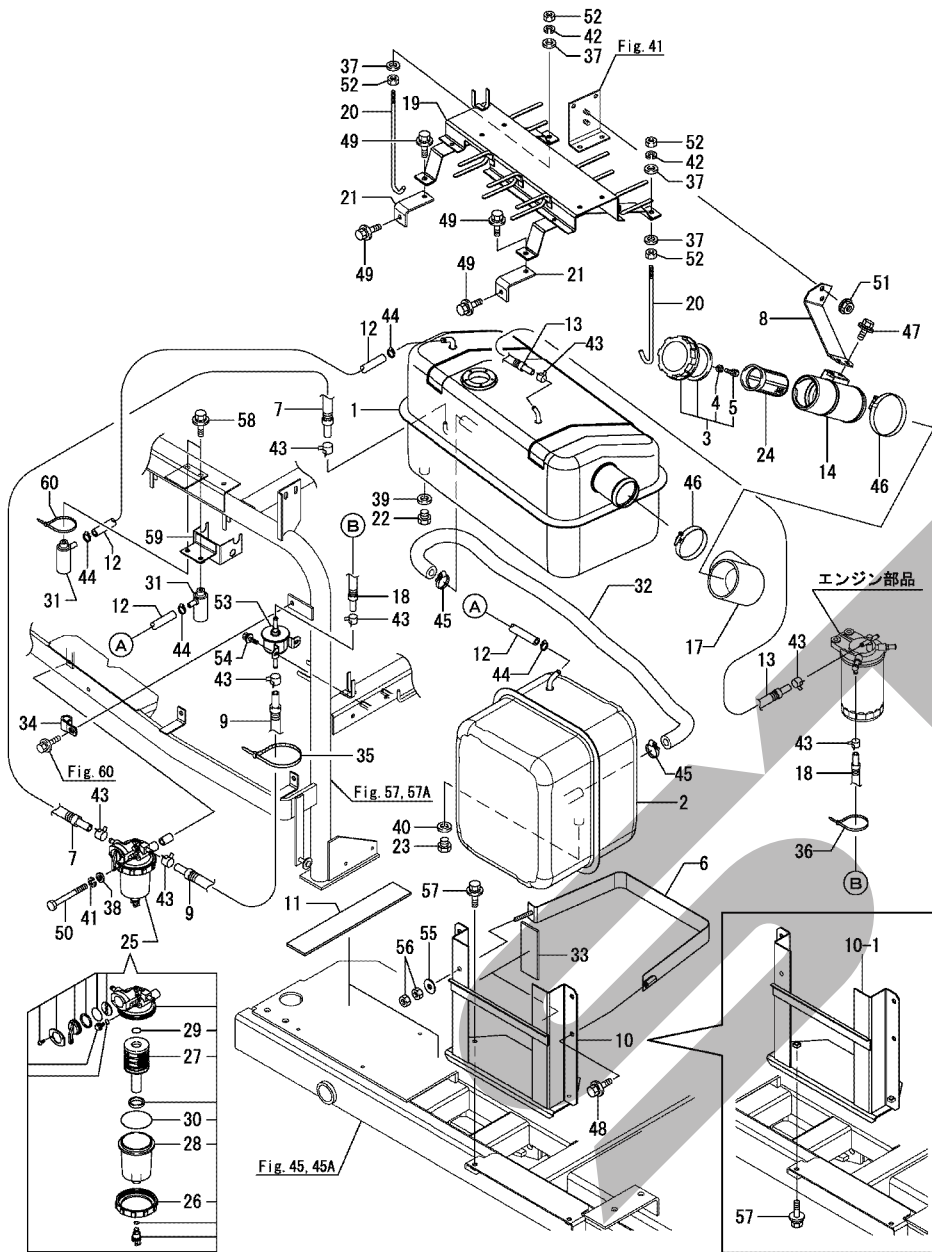
(A)=JCB1500
(B)=
(C)=

(D)=
(E)=
(F)=

No.	バル	部品番号	部品名称	数量						I	R
				(A)	(B)	(C)	(D)	(E)	(F)		
1	1	1E9210-01100	マウント(エンジン R MI	1							
2	1	1K1140-01120-1	エンジンマウントMI R (49)	1							
3	1	1E8375-01150-1	マウント(エンジン ウシR	1							
4	1	1E9210-01150	マウント(エンジン R アト	1							
5	1	1E8380-01200	ホウシヨゴム(カク 600	4							
6	1	1D4071-43300	ザガネ(12X26X3.2	4							
7	1	22217-120000	バネザガネ(12	8							
8	1	26013-100252	ホルト(バネ 10X25	12							
9	1	26717-120002	ナット(M12	8							

Fig. 45, 45A

Fig.3. 燃料タンク, フィードポンプ



(A)=JCB1500

(B)=

(C)=

(D)=

(E)=

(F)=

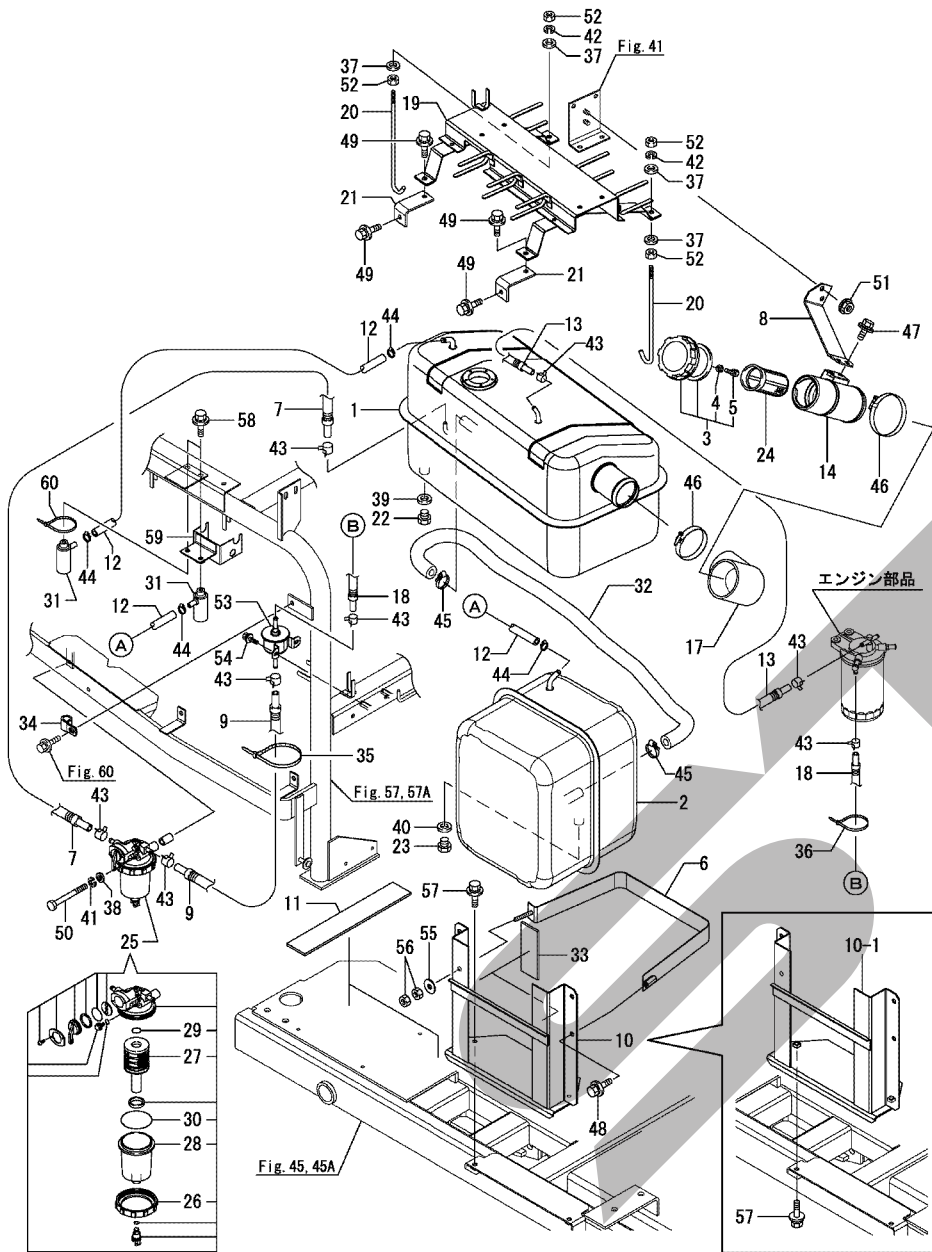
No.	バル	部品番号	部品名称	数量						I	R
				(A)	(B)	(C)	(D)	(E)	(F)		
1	1	1K1190-03001	ネリヨウタンク (49)	1							
2	1	1E6A40-03050	タンク(ネリヨウ サブ)	1							
3	1	1E8230-03100	キャップ(ネリヨウタンク)	1							
4	2	22217-040000	バネサガネ(4)	2							
5	2	26116-040202	ボルト(4X20)	2							
6	1	1E6A40-03110	タンクバンド(サブ) (49)	1							
7	1	1E6693-03130	パイプ CMP(ネリヨウ L700)	1							
8	1	1K1190-03140	キョウユク チステー (49)	1							
9	1	1E3100-03201	パイプ CMP(ネリヨウ 1200)	1							
10	1	1K1190-03200	サブタンクホルダ (49)	1							
10-1	1	1K1190-03350	サブタンクホルダ (49)	1							S 1
(A=F100043)											
11	1	1E3070-03250	シート(カンシヨウ)	2							
12	1	1E8560-03300	ホース(フリーザ 1050)	2							
13	1	1E8540-03380	パイプ CMP(ネリヨウ 2450)	1							
14	1	7E8380-03400-1	キョウユク ASSY	1							
17	1	1E8820-03490	ホース(キョウユク)	1							
18	1	1E6820-03500	パイプ CMP(ネリヨウ L940)	1							
19	1	1K1190-04000	タンクオサバント (49)	1							
20	1	1K1190-04050	タンクシメツケネジ (ZC)	2							
21	1	1K1190-04060	バンドシメツケサ (49)	2							
22	1	104200-55080	プラグ(トレン)	1							
23	1	104200-55080	プラグ(トレン)	1							
24	1	101504-55101	コシキ(ネリヨウ)	1							
25	1	119802-55700	ユスイブソリキ CMP	1							
26	2	129100-55690	リング(トリツケ)	1							
27	2	119802-55710	エレメント(ユスイブソリキ)	1							
28	2	119802-55730	カップ CMP	1							
29	2	24311-000160	オリツク(1AP16.0)	1							
30	2	24321-000650	オリツク(1AG65.0)	1							
31	1	194205-63550	フリーザ(IA)	2							
32	1	1E8130-66360	ホース(トレン 6-123)	1							
33	1	1E8255-79840	シート(ホウコ)	2							
34	1	1E6213-83410	クリツフ(ハーネス 18)	1							
35	1	1E6102-84960	ワイヤトバンド 250	2							
36	1	1E6102-84970	ワイヤトバンド 140	3							
37	1	22117-080000	サガネ(コマル 8)	4							
38	1	22117-080000	サガネ(コマル 8)	1							
39	1	22190-120002	シールワツシャ(コマル 12)	1							
40	1	22190-120002	シールワツシャ(コマル 12)	1							
41	1	22217-080000	バネサガネ(8)	1							
42	1	22217-080000	バネサガネ(8)	2							
43	1	23000-013000	ホースクリツフ(13)	8							
44	1	23000-016000	ホースクリツフ(16)	4							
45	1	23000-028000	ホースクリツフ(28)	2							
46	1	23000-090000	ホースクリツフ(90)	2							
47	1	26014-080202	ボルト(ヒラバネ 8X20)	2							
48	1	26014-080202	ボルト(ヒラバネ 8X20)	1							
49	1	26014-080252	ボルト(ヒラバネ 8X25)	4							
50	1	26116-080752	ボルト(8X75)	1							
51	1	26367-080002	ツバツキナット(M8)	2							

備考

(1)Fig.45 No.1-1を同時交換にて互換性があります。

N:旧 ↔ 新, Q:旧 ↔ 新, R:旧 ↔ 新, S:旧 ↔ 新, W:追加, Z:廃止, F:セット互換, K:個数変更
 ++ CONTINUE ++

Fig.3. 燃料タンク, フィードポンプ



(A)=JCB1500

(B)=

(C)=

(D)=

(E)=

(F)=

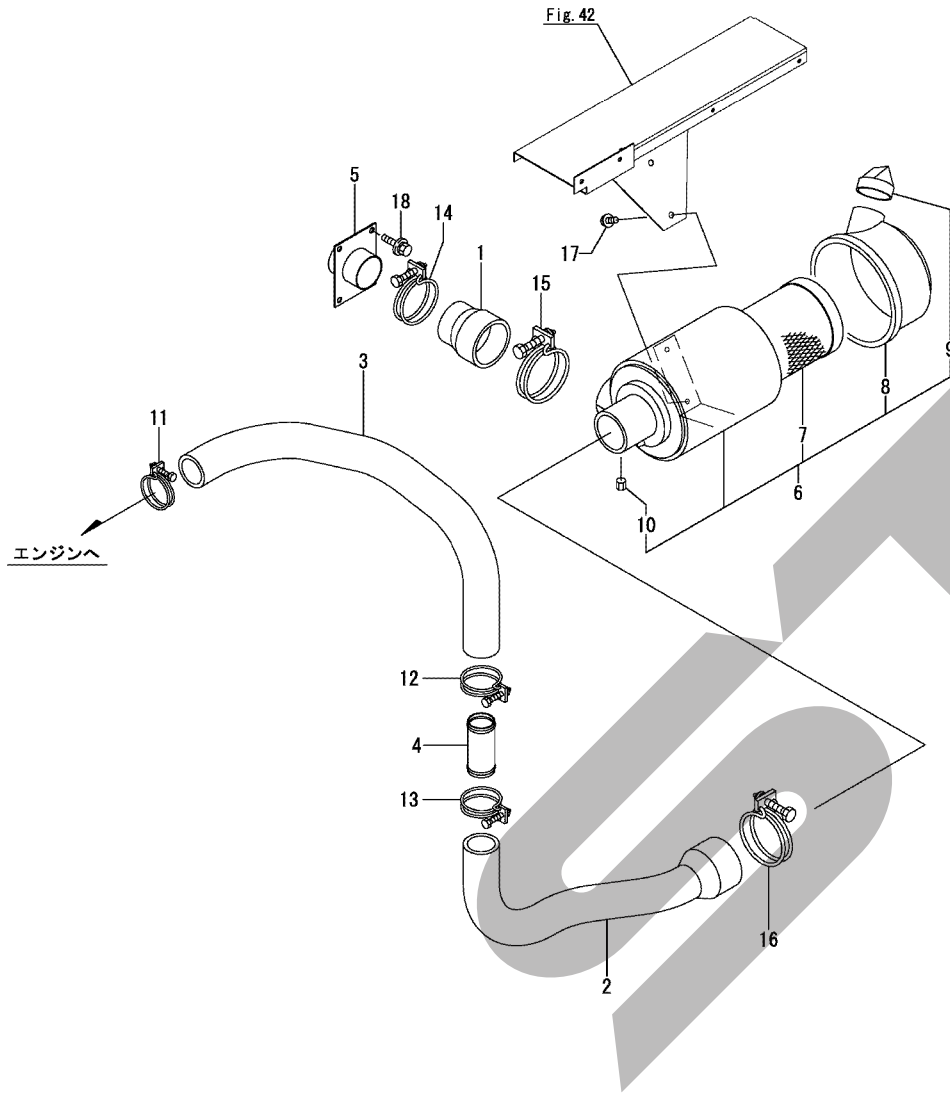
No.	ラベル	部品番号	部品名称	数量						I	R
				(A)	(B)	(C)	(D)	(E)	(F)		
52	1	26717-080002	ナット(M8)	4							
53	1	119225-52102	ポンプ CMP(フィード DC12V)	1							
54	1	26014-060162	ボルト(ヒラハネ) 6X16	2							
55	1	22157-080000	サガネ(タ) イマル 8	1							
56	1	26717-080002	ナット(M8)	2							
57	1	26014-080202	ボルト(ヒラハネ) 8X20	2							
58	1	26014-080202	ボルト(ヒラハネ) 8X20	2							W
		(A=F100043)									
59	1	1K1190-03180	ブリーザ トリツケザ	1							W
		(A=F100043)									
60	1	1E6102-84970	ワイヤトマゴント 140	2							W
		(A=F100043)									

備考

(1)Fig.45 No.1-1を同時交換にて互換性があります。

N:旧 ↔ 新, Q:旧 ↔ 新, R:旧 ↔ 新, S:旧 ↔ 新, W:追加, Z:廃止, F:セット互換, K:個数変更

Fig.4. エアクリーナ(～F100097)

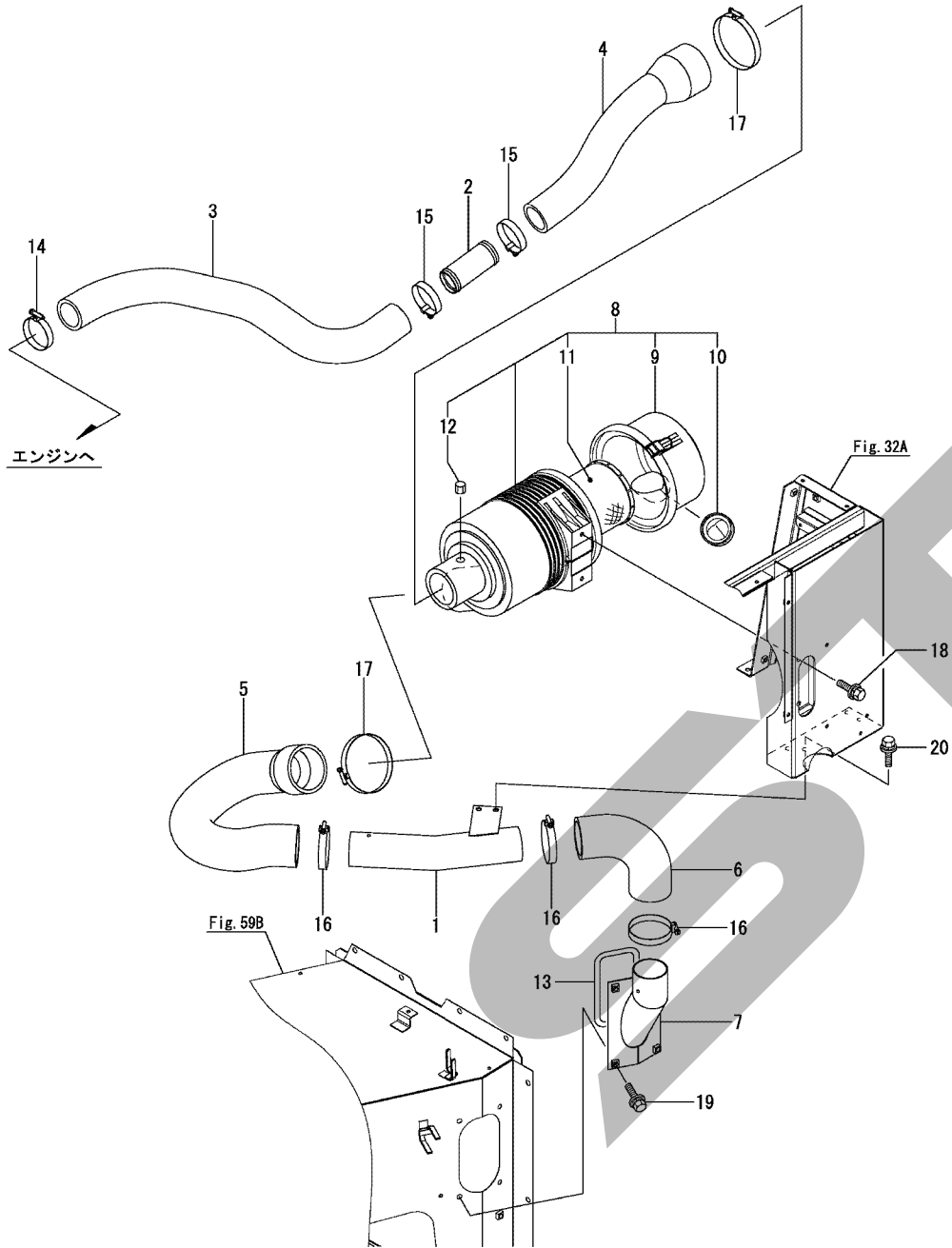


(A)=JCB1500
(B)=
(C)=

(D)=
(E)=
(F)=

No.	ラベル	部品番号	部品名称	数量						I	R
				(A)	(B)	(C)	(D)	(E)	(F)		
1	1	1K1190-04100	キウキホース A	1							
2	1	1K1190-04110	キウキホース B	1							
3	1	1K1190-04120	キウキホース C	1							
4	1	1K1140-04150	ジョイント (ZC)	1							
5	1	1K1190-04150	キウキホース イブサ (49)	1							
6	1	129933-12500	エアリーナ CMP	1							
7	2	129935-12520	エレメント(アウター)	1							
8	2	119160-12530	カバー CMP	1							
9	2	119160-12540	バルブ(バキリータ)	1							
10	2	121820-12590	ニツブール	1							
11	1	23000-060000	ホースクリップ (60)	1							
12	1	23010-065001	ホースバンド (65)	1							
13	1	23010-065001	ホースバンド (65)	1							
14	1	23010-080001	ホースバンド (80)	1							
15	1	23010-095001	ホースバンド (95)	1							
16	1	23010-095001	ホースバンド (95)	1							
17	1	26014-080162	ボルト(ヒラ+ハネ 8X16)	2							
18	1	26014-080202	ボルト(ヒラ+ハネ 8X20)	4							

Fig.123. (4A)エアクリーナ(F100098～)

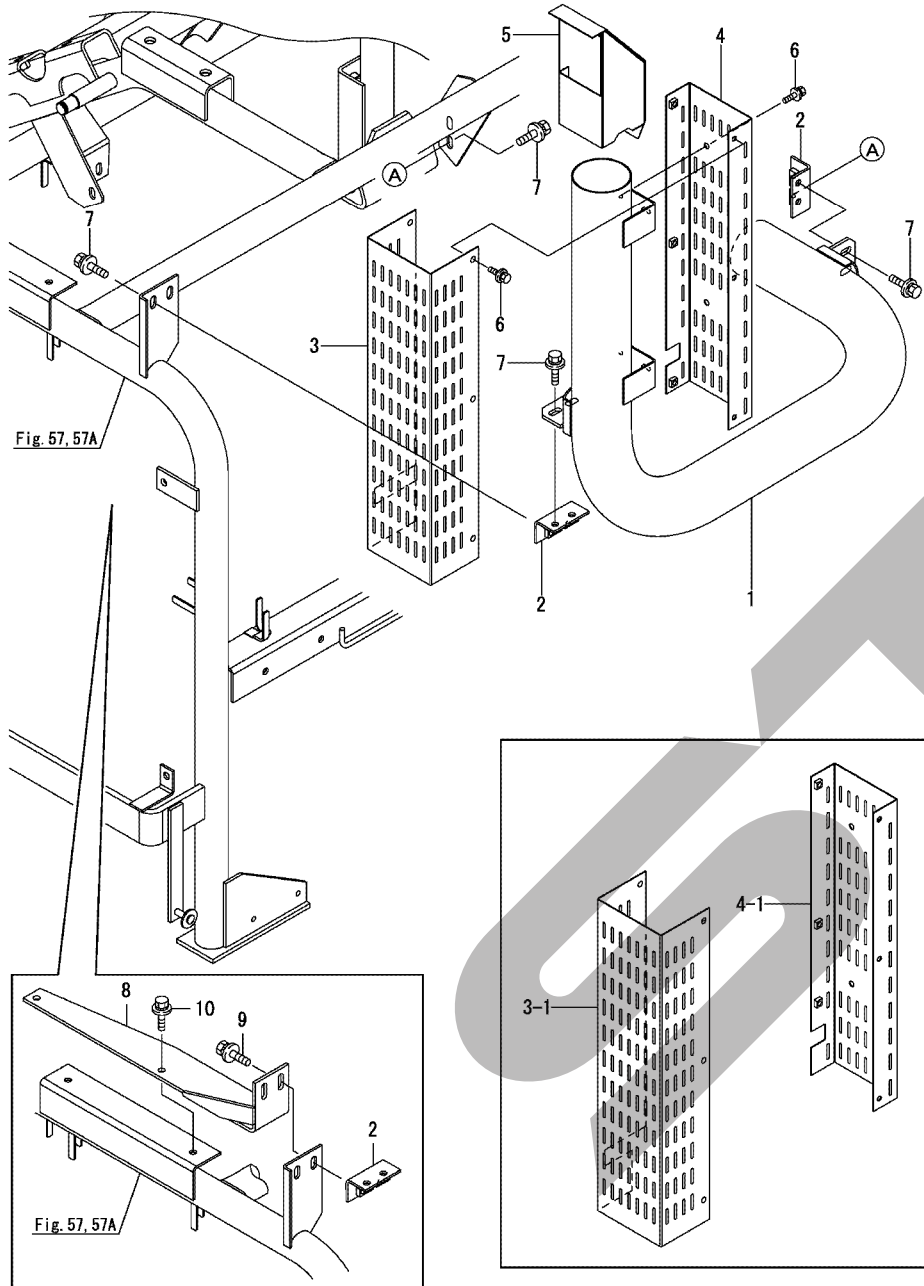


(A)=JCB1500
(B)=
(C)=

(D)=
(E)=
(F)=

No.	バル	部品番号	部品名称	数量						I	R
				(A)	(B)	(C)	(D)	(E)	(F)		
1	1	1K1190-04080	キウキハ ^イ CMP	1							
2	1	1K1140-04150	ジョイント (ZC)	1							
3	1	1K1190-04270	キウキホース AR	1							
4	1	1K1190-04280	キウキホース BR	1							
5	1	1K1190-04290	キウキホース CR	1							
6	1	1K1190-04300	キウキホース DR	1							
7	1	1K1190-04350	キウキハ ^イ サ	1							
7-1	1	1K1190-04351	キウキハ ^イ サ	1							N
(A=F100134)											
8	1	129974-12500	エアクリーナ CMP	1							
9	2	119160-12530	カバー CMP	1							
10	2	119160-12540	バルブ (バキユイタ)	1							
11	2	119160-12560	エレメント (アウター)	1							
12	2	121820-12590	ニツブ ^ル	1							
13	1	1E8720-75800	シール (5X15X470)	1							
14	1	23000-060000	ホースクリップ (60)	1							
15	1	23000-070000	ホースクリップ (70)	2							
16	1	23000-080000	ホースクリップ (80)	3							
17	1	23000-102000	ホースクリップ (102)	2							
18	1	26014-080162	ボルト (ヒラハ ^ネ 8X16)	2							
19	1	26014-080202	ボルト (ヒラハ ^ネ 8X20)	4							
20	1	26014-080202	ボルト (ヒラハ ^ネ 8X20)	2							

Fig.5. マフラー

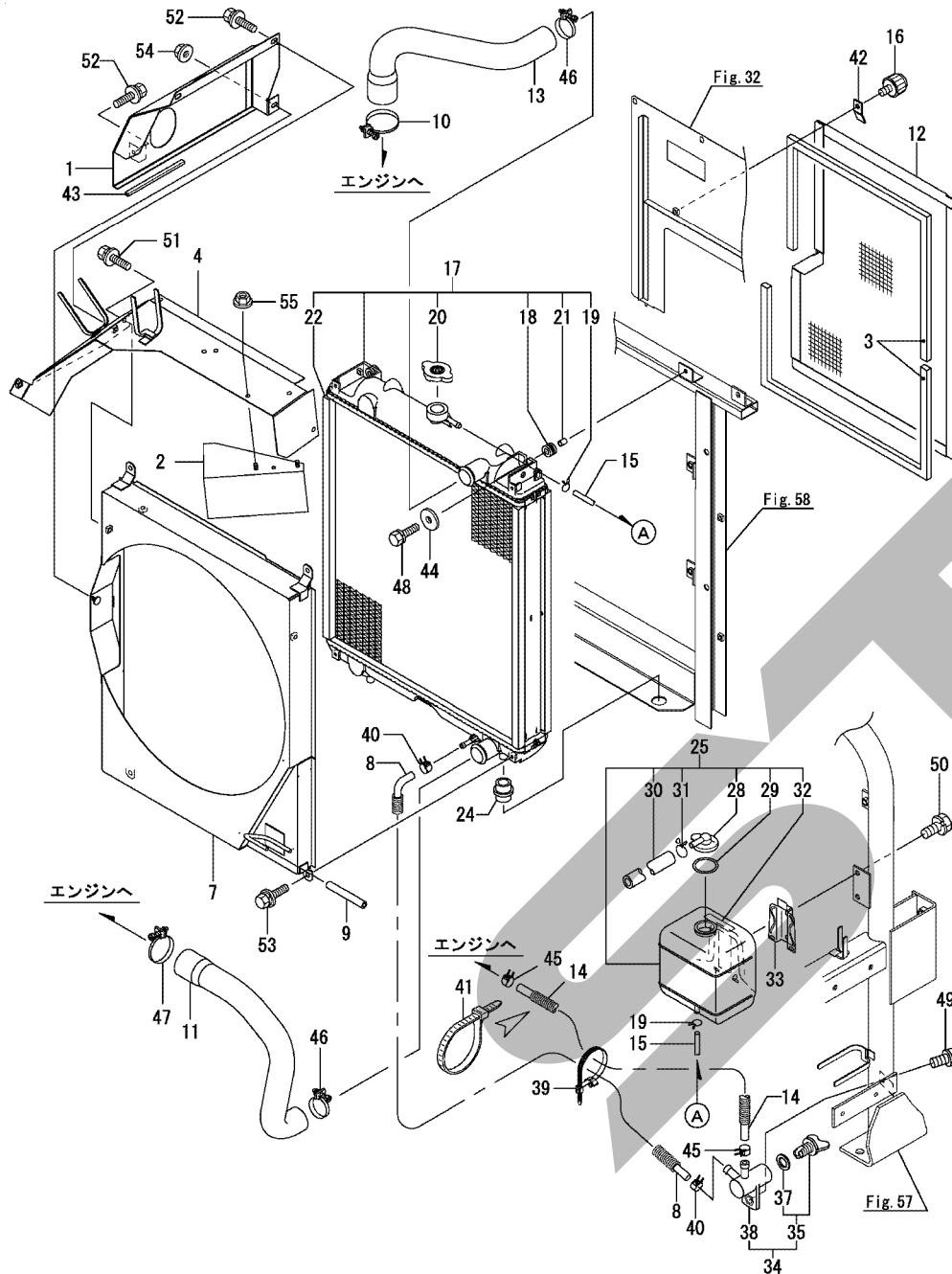


(A)=JCB1500
(B)=
(C)=

(D)=
(E)=
(F)=

No.	バル	部品番号	部品名称	数量						I	R
				(A)	(B)	(C)	(D)	(E)	(F)		
1	1	1K1190-04550	ターボイフ	1							
2	1	1K1190-04740	ターボイフステー	2							
3	1	1K1190-04800	ターボイフカバー - A	1							
3-1	1	1K1190-04950 (A=F100043)	ターボイフカバー - A	1							S
4	1	1K1190-04850	ターボイフカバー - B	1							
4-1	1	1K1190-04960 (A=F100043)	ターボイフカバー - B	1							S
5	1	1K1190-04900 (A=F100076)	ターボイフイント	1							Z
6	1	26014-060122	ホルト(ヒラハネ) 6X12	10							
7	1	26014-080202	ホルト(ヒラハネ) 8X20	8							
7-1	1	26014-080202 (A=F100098)	ホルト(ヒラハネ) 8X20	6							K
8	1	1K1190-04700 (A=F100098)	ホキヨウイ CMP	1							W
9	1	26014-080252 (A=F100098)	ホルト(ヒラハネ) 8X25	2							W
10	1	26014-080252 (A=F100098)	ホルト(ヒラハネ) 8X25	2							W

Fig.6. ラジエータ(～F100097)

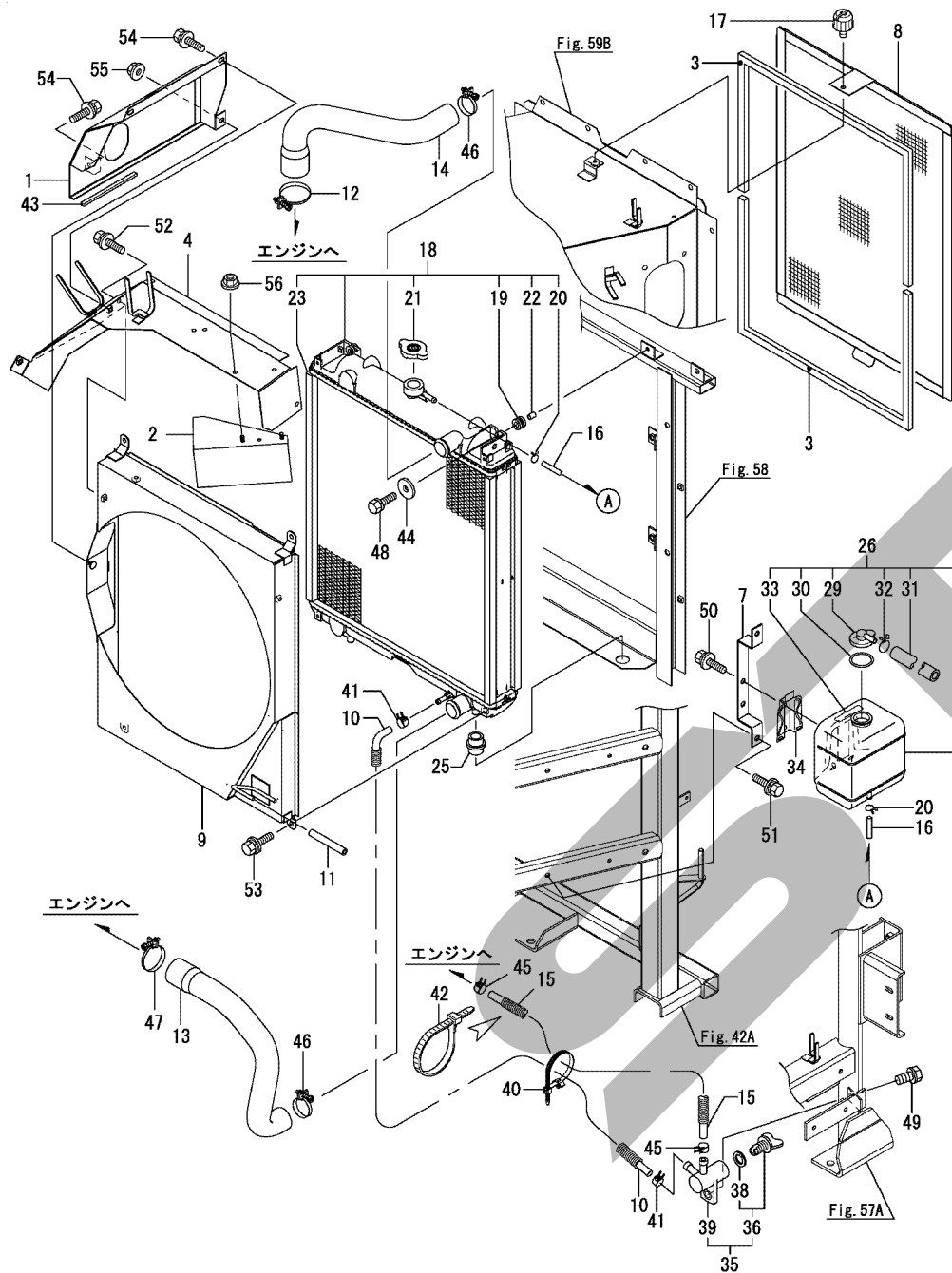


(A)=JCB1500
(B)=
(C)=

(D)=
(E)=
(F)=

No.	バル	部品番号	部品名称	数量						I	R
				(A)	(B)	(C)	(D)	(E)	(F)		
1	1	1E6A40-04000	フコクバン(セルモータ)	1							
2	1	1E9330-04040	フコクバン(A)	1							
3	1	1E9330-04060	シール(15X10X1000)	2							
4	1	7K1190-04150	フコクバン PLシクミ	1							
7	1	1E9330-04300	シユラウト	1							
8	1	1E8420-04351	パイプ CMP(ミス) ｽｷ	1							
9	1	1E9210-04370	パイプ(85)	1							
10	1	1E8540-04390	ホースバンド 53	1							
11	1	1E9210-04401	ホース(ウオータ A)	1							
12	1	1K1190-04400	フロントプロテクタ	1							
13	1	1E9210-04410	ホース(ウオータ B)	1							
14	1	1E8680-04451	パイプ CMP(ネリヨウ) 1250	1							
15	1	1E8445-04480	パイプ(L600)	1							
16	1	1F4124-44410	ボルト(ツマミツキ) M6X10	3							
17	1	129966-44510	ラジエータ CMP	1							
18	2	129467-44580	マウント(ゴム)	2							
19	2	121250-44590	クランプ	2							
20	2	129107-44590	キャップ(0.9KG/CM2) D46	1							
21	2	129467-44590	カバー	2							
22	2	129966-44610	パッキン	4							
24	1	119255-44660	ボウシンゴム	2							
25	1	121857-44800	タンク CMP(リザーブ)	1							
28	2	121850-44850	キャップ	1							
29	2	121850-44860	ガスケット	1							
30	2	121850-44870	ホース	1							
31	2	121850-44880	クランプ	1							
32	2	121850-44830	ラベル(リザーブ) タンク	1							
33	1	121850-44910	フタケット(サブ) タンク	1							
34	1	129150-49100	コック CMP(3ホウ)	1							
35	2	129150-49080	コック(トレン)	1							
37	3	119629-49080	パッキン	1							
38	2	129150-49090	ボンタイ(3ホウ)コック	1							
39	1	194680-51670	バンド(クリップ)	1							
40	1	124766-59050	クリップ(ホース)マル 11.5	2							
41	1	1E4820-61150	バンド 350	1							
42	1	1E9170-72420	パネツク (14)	2							
43	1	1E8235-77950	モール(135)	1							
44	1	22157-060000	サガネ(タ)イマル 6	2							
45	1	23000-013000	ホースクリップ(13)	2							
46	1	23010-046001	ホースバンド(46)	2							
47	1	23010-050001	ホースバンド(50)	1							
48	1	26013-060302	ボルト(パネ) 6X30	2							
49	1	26013-080162	ボルト(パネ) 8X16	1							
50	1	26013-080162	ボルト(パネ) 8X16	2							
51	1	26014-060162	ボルト(ヒラ)パネ 6X16	3							
52	1	26014-060162	ボルト(ヒラ)パネ 6X16	2							
53	1	26014-060162	ボルト(ヒラ)パネ 6X16	4							
54	1	26367-060002	ツバツキナット(M6)	1							
55	1	26367-060002	ツバツキナット(M6)	2							

Fig.124. (6A)ラジエータ(F100098~)



(A)=JCB1500

(B)=

(C)=

(D)=

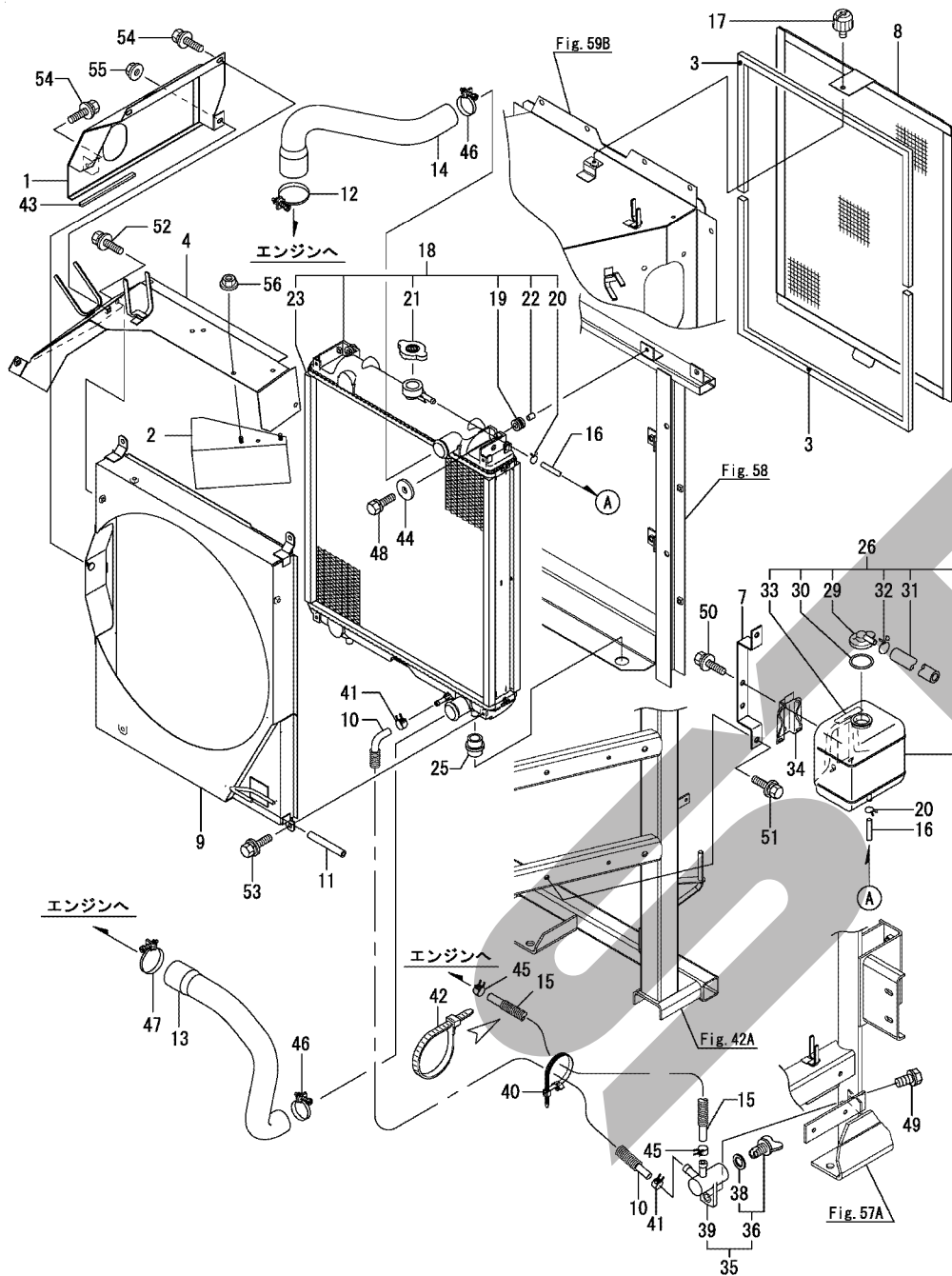
(E)=

(F)=

No.	バル	部品番号	部品名称	数量						I	R
				(A)	(B)	(C)	(D)	(E)	(F)		
1	1	1E6A40-04000	フコクバン(セルモータ	1							
1-1	1	1E6A40-04001	ガイド(セルモータ	1							N
(A=F100109)											
2	1	1E9330-04040	フコクバン(A	1							
3	1	1E9330-04060	シール(15X10X1000	2							
4	1	7K1190-04150	フコクバン PLシクミ	1							
7	1	1K1190-04190	リザーブタンクステー	1							
8	1	1K1190-04200	フロントプロテクタ	1							
9	1	1E9330-04300	シユラウト	1							
10	1	1E8420-04351	パイプ CMP(ミス) ｽｷ	1							
11	1	1E9210-04370	パイプ(85	1							
12	1	1E8540-04390	ホースバンド 53	1							
13	1	1E9210-04401	ホース(ウオータ A	1							
14	1	1E9210-04410	ホース(ウオータ B	1							
15	1	1E8680-04451	パイプ CMP(ネリヨウ 1250	1							
16	1	1E8645-04480	パイプ(L1150	1							
17	1	1F4124-44410	ボルト(ツマミツキ M6X10	1							
18	1	129966-44510	ラジエータ CMP	1							
19	2	129467-44580	マウント(ゴム	2							
20	2	121250-44590	クランプ	2							
21	2	129107-44590	キャップ(0.9KG/CM2 D46	1							
22	2	129467-44590	カバー	2							
23	2	129966-44610	パッキン	4							
25	1	119255-44660	ボウシゴム	2							
26	1	121857-44800	タンク CMP(リザーブ	1							
29	2	121850-44850	キャップ	1							
30	2	121850-44860	ガスケット	1							
31	2	121850-44870	ホース	1							
32	2	121850-44880	クランプ	1							
33	2	121850-44830	ラベル(リザーブ)タンク	1							
34	1	121850-44910	ブラケット(サブ)タンク	1							
35	1	129150-49100	コック CMP(3ボウ	1							
36	2	129150-49080	コック(トレン	1							
38	3	119629-49080	パッキン	1							
39	2	129150-49090	ホンタイ(3ボウ)コック	1							
40	1	194680-51670	バンド(クリップ	1							
41	1	124766-59050	クリップ(ホース)マル 11.5	2							
42	1	1E4820-61150	バンド 350	1							
43	1	1E8235-77950	モールド(135	1							
44	1	22157-060000	ザガネ(タ)イマル 6	2							
45	1	23000-013000	ホースクリップ(13	2							
46	1	23010-046001	ホースバンド(46	2							
47	1	23010-050001	ホースバンド(50	1							
48	1	26013-060302	ボルト(パネ) 6X30	2							
49	1	26013-080162	ボルト(パネ) 8X16	1							
50	1	26013-080162	ボルト(パネ) 8X16	2							
51	1	26013-080162	ボルト(パネ) 8X16	2							
52	1	26014-060162	ボルト(ヒラ)パネ 6X16	3							
53	1	26014-060162	ボルト(ヒラ)パネ 6X16	4							
54	1	26014-060162	ボルト(ヒラ)パネ 6X16	2							
55	1	26367-060002	ツバパッキナツ(M6	1							

N:旧 ⇄ 新, Q:旧 ⇄ 新, R:旧 ⇄ 新, S:旧 ⇄ 新, W:追加, Z:廃止, F:セット互換, K:個数変更
 ++ CONTINUE ++

Fig.124. (6A)ラジエータ(F100098~)



(A)=JCB1500
(B)=
(C)=

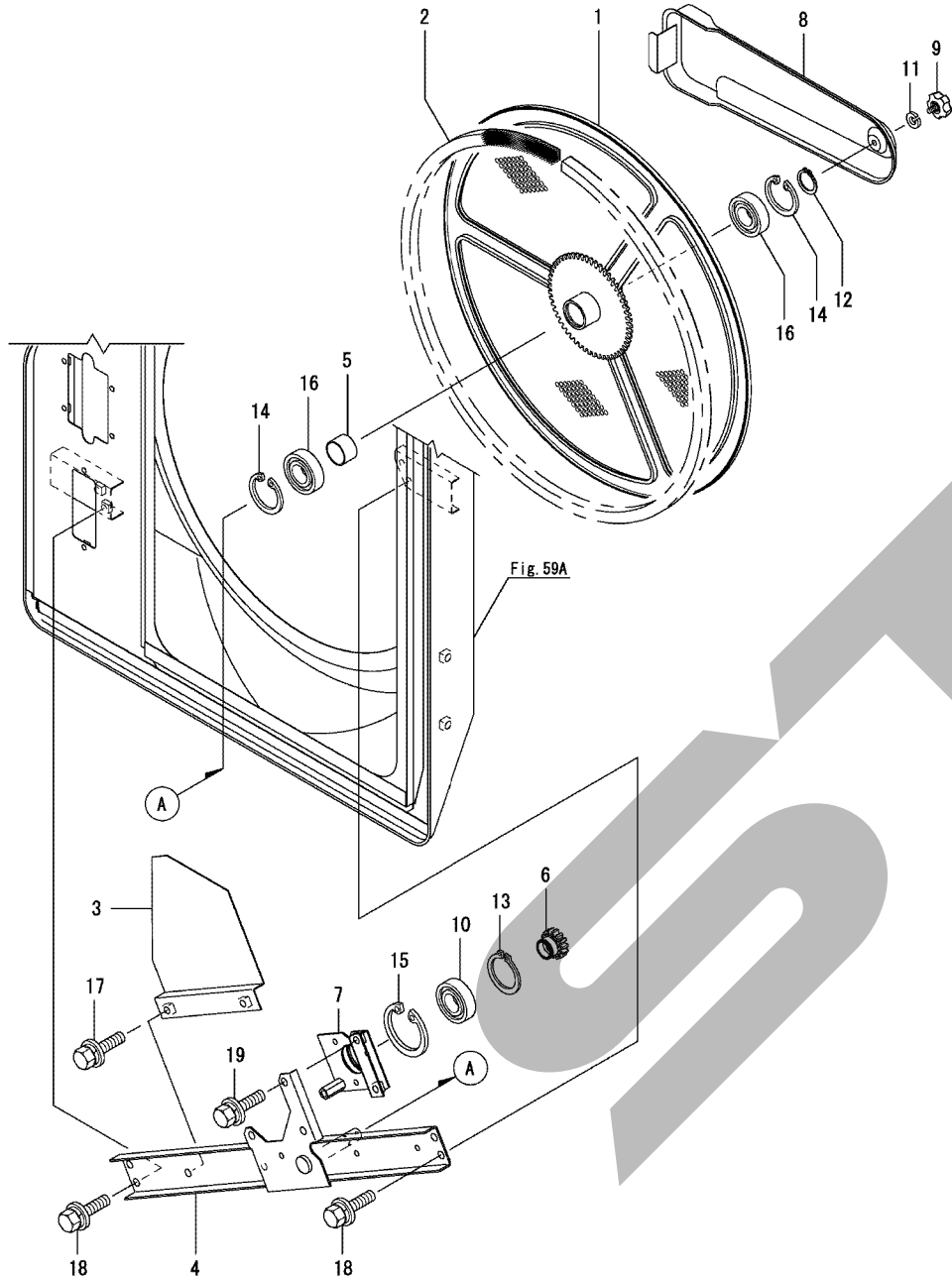
(D)=
(E)=
(F)=

No.	バル	部品番号	部品名称	数量						I	R
				(A)	(B)	(C)	(D)	(E)	(F)		
56	1	26367-060002	ツバツナット(M6)	2							

Blank area for additional parts list entries, overlaid with a large watermark 'R'.

N:旧 ↔ 新, Q:旧 ↔ 新, R:旧 ↔ 新, S:旧 ↔ 新, W:追加, Z:廃止, F:セット互換, K:個数変更

Fig.125. (6B)ロータリスクリーン(F100098~)

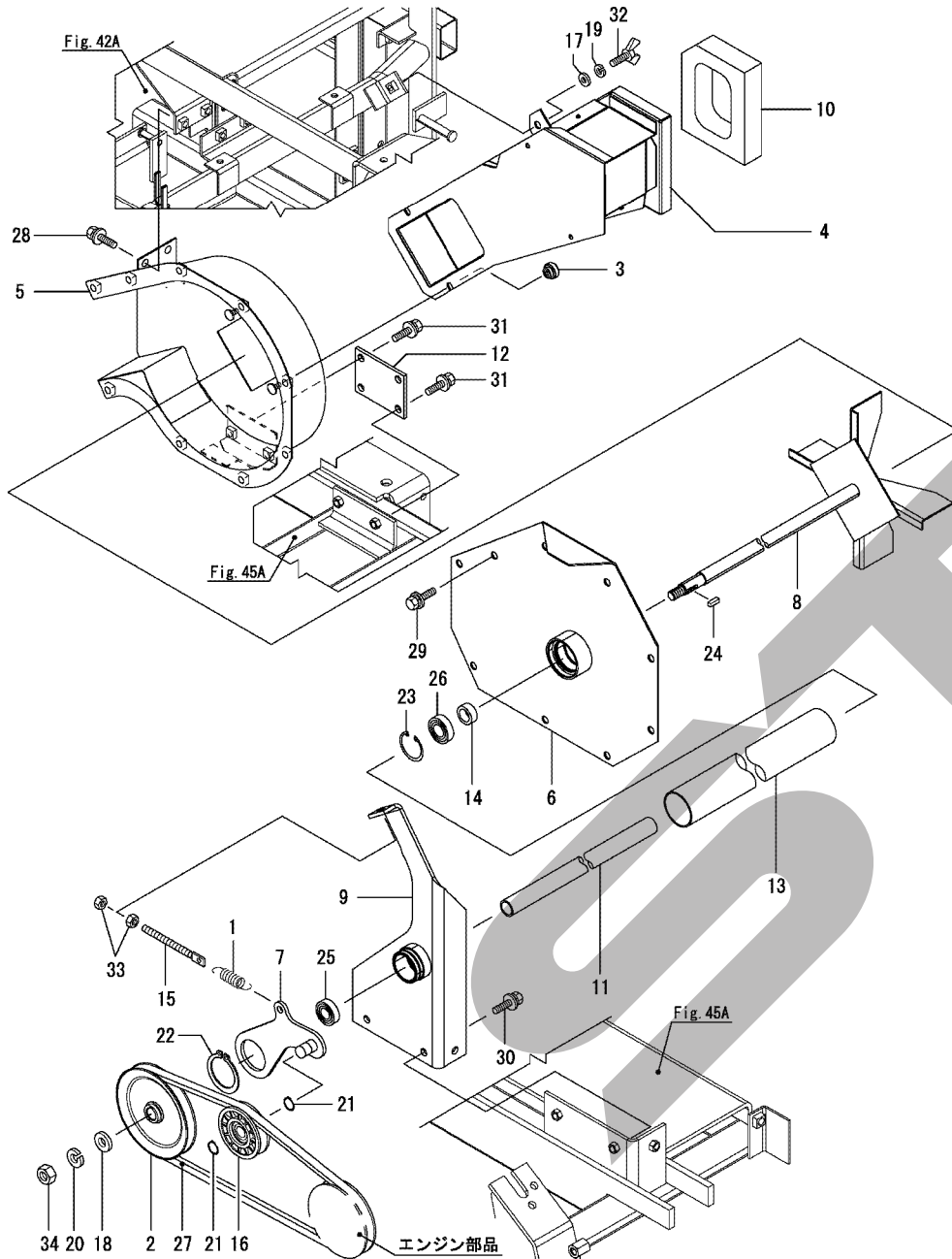


(A)=JCB1500
(B)=
(C)=

(D)=
(E)=
(F)=

No.	バル	部品番号	部品名称	数量						I	R
				(A)	(B)	(C)	(D)	(E)	(F)		
1	1	1E6A40-06100	スクリーン(ロータリ)	1							
2	1	1E9000-06150	シール(スクリーン 1600)	1							
3	1	1E9000-06170	ジヤマイタ	1							
4	1	1E9000-06201	フレーム(スクリーン)	1							
5	1	1E9000-06280	カバー(28. 6X31. 8X20)	1							
6	1	1E6A40-06300	ギヤ(13)	1							
7	1	1E6A40-06350	ブラケット(モータ)	1							
8	1	7E9339-06400	ダクト ASSY(キユウイ)	1							
9	1	1E9560-06470	ボルト(フ M6X12)	1							
10	1	1C1010-45530	ベアリング 6905UU	1							
11	1	22217-060000	パネギガネ(6)	1							
12	1	22242-000150	トメワC(ジク 15)	1							
13	1	22242-000250	トメワC(ジク 25)	1							
14	1	22252-000320	トメワC(アサ 32)	2							
15	1	22252-000421	トメワC(アサ 42)	1							
16	1	24104-060024	ベアリング(ボール 6002UU)	2							
17	1	26014-080162	ボルト(ヒラ+パネ 8X16)	2							
17-1	1	26014-080202	ボルト(ヒラ+パネ 8X20)	2							N
(A=FXXXXXX)											
18	1	26014-080162	ボルト(ヒラ+パネ 8X16)	4							
18-1	1	26014-080202	ボルト(ヒラ+パネ 8X20)	4							N
(A=FXXXXXX)											
19	1	26014-080162	ボルト(ヒラ+パネ 8X16)	3							
19-1	1	26014-080202	ボルト(ヒラ+パネ 8X20)	3							N
(A=FXXXXXX)											

Fig.126. (6C)スクリーン吸引(F100098～)

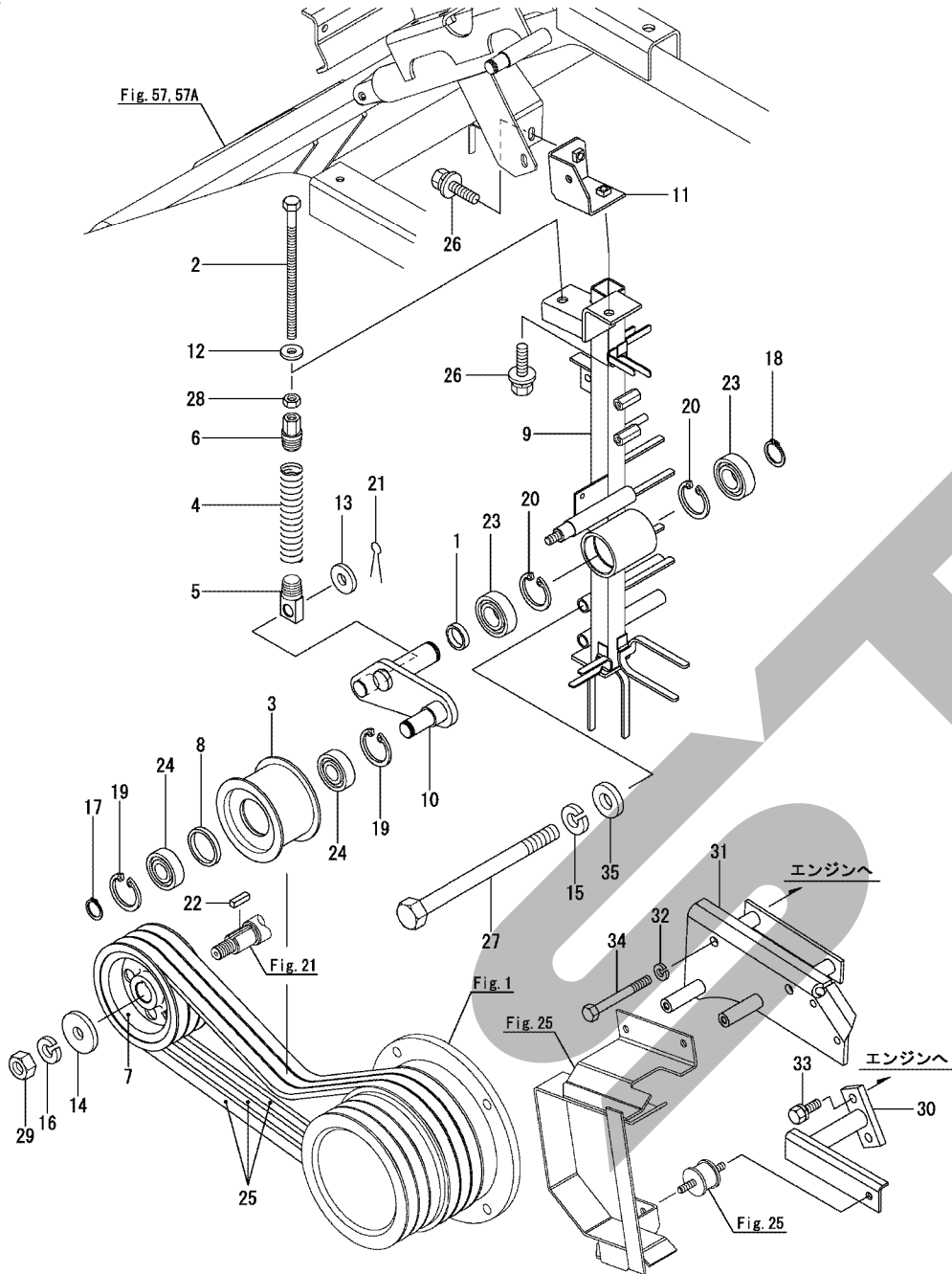


(A)=JCB1500
(B)=
(C)=

(D)=
(E)=
(F)=

No.	バル	部品番号	部品名称	数量						I	R
				(A)	(B)	(C)	(D)	(E)	(F)		
1	1	1E6480-04090	バネ(2.3X16.3X60	1							
2	1	1E9110-06250	V7-リ(122A1	1							
3	1	1E9000-06450	ツマミ(ローレット	2							
4	1	1K1190-06550	ハイジンダクト	1							
5	1	7E9210-06600	ケース ASSY(ファン	1							
6	1	1K1190-06700	ファンケースL CMP	1							
7	1	1E9000-06761	アーム(テンション 125	1							
8	1	1K1190-06860	キユウイン バネ	1							
9	1	1K1190-06900	ファンジクスター	1							
10	1	1E8540-06922	シール(キユウジツ	1							
11	1	1K1190-06930	キユウインファンバ イフ	1							
12	1	1K1190-06940	ファンケースステー	1							
13	1	1K1190-06950	パイプ 620	1							
14	1	1E6140-34080	カバー(17.3X25X10	1							
15	1	1E6192-51340	ネジ(テンション M8X92	1							
16	1	1E6210-51910	ブーリ(テンション V70-A	1							
17	1	22137-080000	サガネ(ミガキ 8	1							
18	1	22137-120000	サガネ(ミガキ 12	1							
19	1	22217-080000	バネサガネ(8	1							
20	1	22217-120000	バネサガネ(12	1							
21	1	22242-000150	トマツC(ジク 15	2							
22	1	22242-000421	トマツC(ジク 42	1							
23	1	22252-000401	トマツC(7+ 40	1							
24	1	22551-050150	キー(5X15	1							
25	1	24104-062024	ベアリング(ボール 6202UU	1							
26	1	24104-062034	ベアリング(ボール 6203UU	1							
27	1	25122-003600	Vベルト(トク A36	1							
28	1	26014-080162	ホルト(ヒラ+バネ 8X16	2							
29	1	26014-080162	ホルト(ヒラ+バネ 8X16	9							
30	1	26014-080202	ホルト(ヒラ+バネ 8X20	3							
31	1	26014-080202	ホルト(ヒラ+バネ 8X20	4							
32	1	26647-080202	チョウホルト(M8X20	1							
33	1	26717-080002	ナット(M8	2							
34	1	26717-120002	ナット(M12	1							

Fig.7. 走行ベルト, ベルト押え



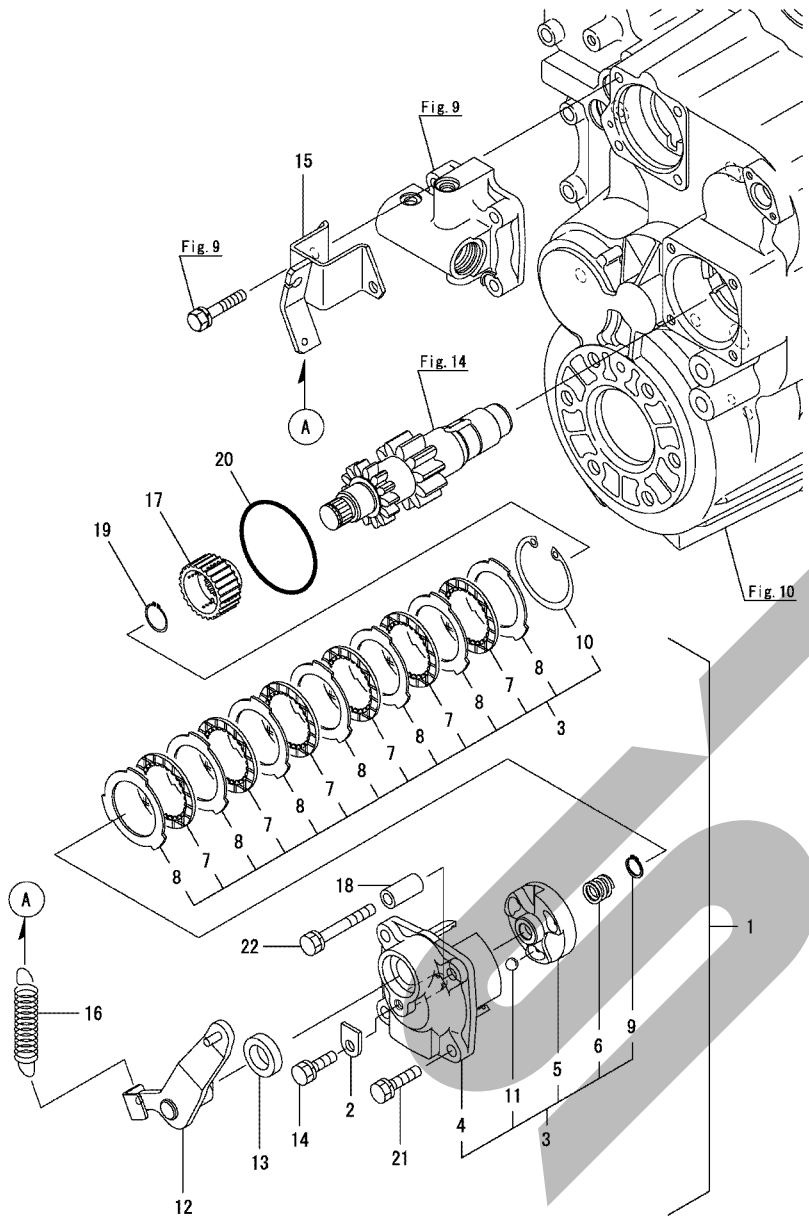
(A)=JCB1500
(B)=
(C)=

(D)=
(E)=
(F)=

No.	バル	部品番号	部品名称	数量						I	R
				(A)	(B)	(C)	(D)	(E)	(F)		
1	1	1J3951-32200	カテ- 25X31X7	1							
2	1	1E8680-51140	ボルト (M10X185	1							
3	1	1E8050-51203-1	ローラ (テンション) 90X58	1							
4	1	1E8450-51250	バネ (4. 5X25X101	1							
5	1	1E8450-51260	バネツク (4. 5P	1							
6	1	1E8450-51320	バネツク (4. 5N	1							
7	1	1K1190-55000	Vﾌﾞｰﾘ 145-B3 (49)	1							
8	1	1E8790-59210	カテ- (39X47X6	1							
9	1	1E6A40-61851	ﾌﾟﾚｰﾑ (ｱｯｼﾞ	1							
10	1	1E9330-63050	ｱｰﾑ (ソｯｸﾞｳﾃﾝｼﾞｮﾝ	1							
11	1	1K1190-75850	ﾚﾝｶｯｻﾞ (49)	1							
12	1	22137-100000	ｻﾞﾞｶﾞﾈ (ﾐｶﾞｷ 10	1							
13	1	22137-140000	ｻﾞﾞｶﾞﾈ (ﾐｶﾞｷ 14	1							
14	1	22157-160000	ｻﾞﾞｶﾞﾈ (ﾀﾞｲﾓﾝﾄﾞ 16	1							
15	1	22217-120000	ﾊﾞﾈ ｻﾞﾞｶﾞﾈ (12	2							
16	1	22217-160000	ﾊﾞﾈ ｻﾞﾞｶﾞﾈ (16	1							
17	1	22242-000200	ﾄﾞﾚｯｼﾝｸﾞ (ｼﾞｯｸ 20	1							
18	1	22242-000250	ﾄﾞﾚｯｼﾝｸﾞ (ｼﾞｯｸ 25	1							
19	1	22252-000471	ﾄﾞﾚｯｼﾝｸﾞ (ｱﾀﾞ 47	2							
20	1	22252-000471	ﾄﾞﾚｯｼﾝｸﾞ (ｱﾀﾞ 47	2							
21	1	22417-200250	ﾌﾞﾘｯｼﾝｸﾞ (2. 0X25	1							
22	1	22550-070250	ｷｰ 7X25	1							
23	1	24104-060054	ﾊﾞｰﾘﾝｸﾞ (ﾎｰﾙ 6005UU	2							
24	1	24104-062044	ﾊﾞｰﾘﾝｸﾞ (ﾎｰﾙ 6204UU	2							
25	1	25123-005304	Vﾌﾞｰﾙﾄ (ﾄﾞﾗｲﾌﾞ B53H4	3							
26	1	26014-080202	ボルト (ﾋﾟｯﾁ+ﾊﾞﾈ 8X20	3							
27	1	26116-121502	ボルト (12X150	2							
28	1	26717-100002	ﾅｯﾄ (M10	1							
29	1	26737-160002	ﾅｯﾄ (ﾎﾟｼﾞ M16	1							
30	1	1E9210-35551	ﾄﾞﾘｯｸﾞ (ﾌﾞｰﾙﾄﾞ)	1							
31	1	1E9330-35800	ﾌﾞﾘｯｼﾝｸﾞ (Dﾌﾞｰﾙﾄﾞ)	1							
32	1	22217-100000	ﾊﾞﾈ ｻﾞﾞｶﾞﾈ (10	2							
33	1	26013-100252	ボルト (ﾊﾞﾈ 10X25	2							
34	1	26116-100852	ボルト (10X85	2							
35	1	22137-120000	ｻﾞﾞｶﾞﾈ (ﾐｶﾞｷ 12	2							W

(A=F100151)

Fig.8. パーキングブレーキ



(A)=JCB1500
(B)=
(C)=

(D)=
(E)=
(F)=

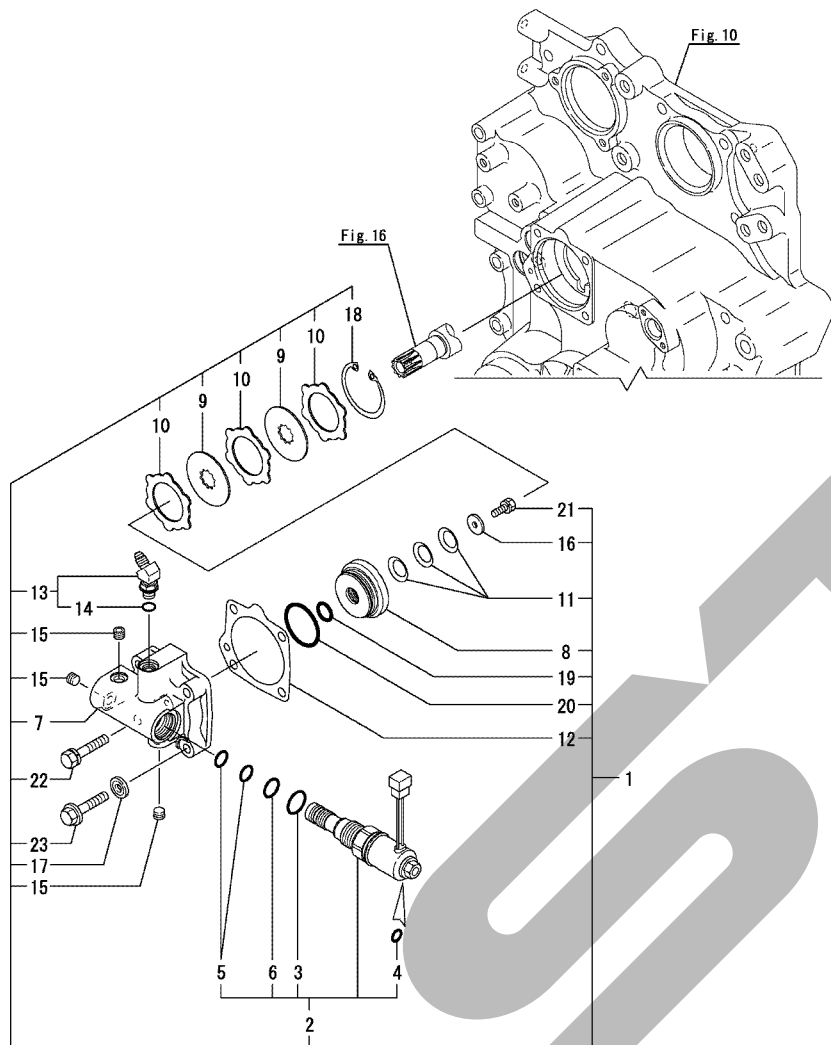
No.	バル	部品番号	部品名称	数量						I	R
				(A)	(B)	(C)	(D)	(E)	(F)		
1	1	187A14-52210	チユウシヤブ レーキ ASY	1							
2	2	194197-27681	プレート(キ-ブ)	1							
3	2	187A14-52220	チユウシヤブ レーキ ASY 1	1							
3-1	2	187A14-52221	チユウシヤブ レーキ ASY 1	1							R
		(A=F000099)									
4	3	1E8730-52225	チユウシヤブ レーキケース	1							
4-1	3	1E8730-52226	チユウシヤブ レーキケース	1							S 1
		(A=F000099)									
5	3	1E8730-52231	アクチュエーター	1							
5-1	3	1E8730-52232	アクチュエーター	1							S 1
		(A=F000099)									
6	3	1E8660-52240	ブレーキト シハネ	1							
6-1	3	1E8660-52241	ブレーキト シハネ	1							S 1
		(A=F000099)									
7	3	1E8770-52280	マザツパ ン(60	6							
8	3	1E8770-52290	プレート(スチール 1.52T	7							
9	3	22242-000120	トメワC(ジク 12	1							
10	3	22252-000620	トメワC(アナ 62	1							
11	3	24190-140001	スチールボール(7/16	3							
12	2	1E8730-52260	カムレバ - CMP	1							
13	2	24421-203206	オイルシール(TC203206	1							
14	2	26016-080202	ボルト(ス-ハ ロツク 8X20	1							
15	1	1E8730-52311	アウターウケ CMP	1							
16	1	1E8650-52340	モト シハネ	1							
17	1	1E8730-52351	スプ ラインホ ス	1							
18	1	1E8730-52370	カラー 9X15X30	1							
19	1	22242-000190	トメワC(ジク 19	1							
20	1	24321-000650	オリソク (1AG65.0	1							
21	1	26016-080302	ボルト(ス-ハ ロツク 8X30	3							
22	1	26016-080602	ボルト(ス-ハ ロツク 8X60	1							

備考

(1)No.4-1,5-1,6-1を同時交換にて互換性があります。

N:旧 ⇄ 新, Q:旧 ⇄ 新, R:旧 ⇄ 新, S:旧 ⇄ 新, W:追加, Z:廃止, F:セット互換, K:個数変更

Fig.9. ステアリングブレーキ



(A)=JCB1500
(B)=
(C)=

(D)=
(E)=
(F)=

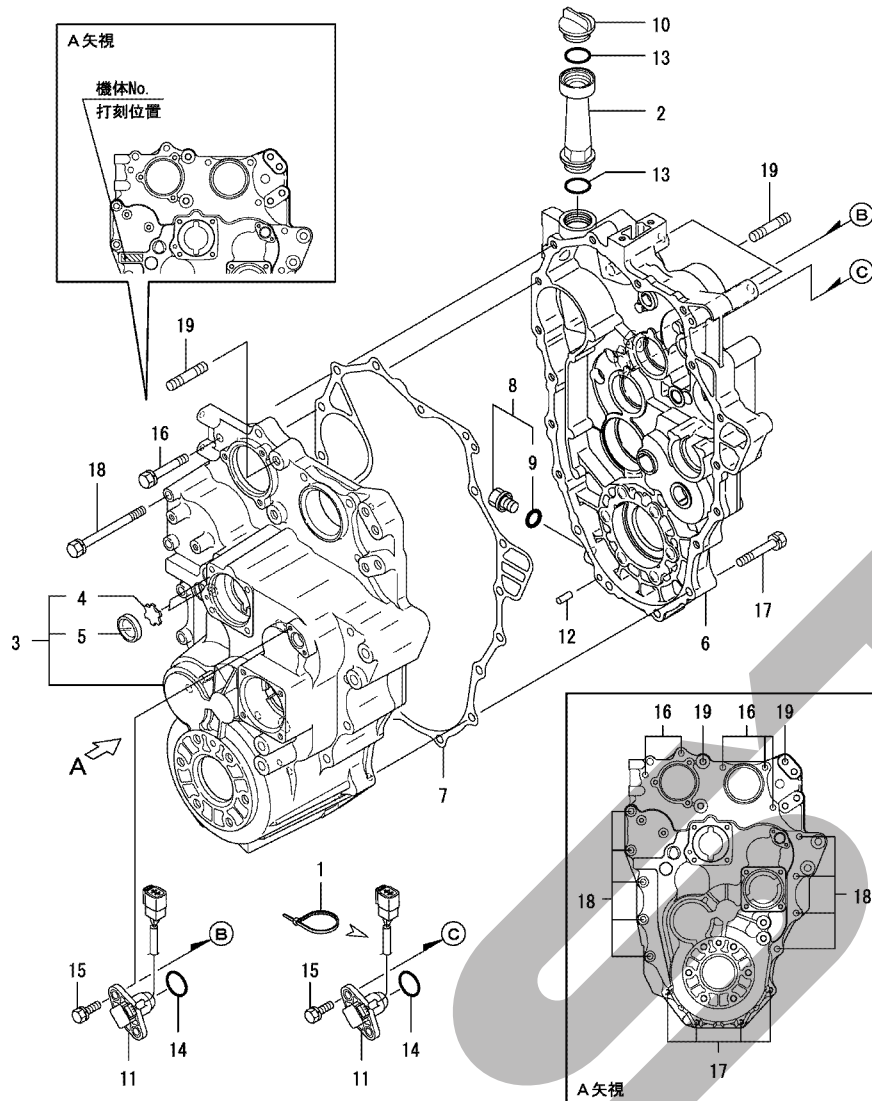
No.	バル	部品番号	部品名称	数量						I	R
				(A)	(B)	(C)	(D)	(E)	(F)		
1	1	187A14-52400	ステアリング ブレーキシム	1							
1-1	1	187A04-52401	ステアリング ブレーキシム	1							N
(A=FXXXXX)											
1-2	1	187A04-52402	ステアリング ブレーキシム	1							N
(A=F000155)											
2	2	168194-00010	ソレノイド (SGC-4 CMP)	1							
3	3	24311-000220	Oリング (1AP22.0)	1							
4	3	24341-000112	Oリング (1AS11.2)	1							
5	3	24341-000150	Oリング (1AS15.0)	2							
6	3	24341-000180	Oリング (1AS18.0)	1							
7	2	1E8730-52413	ケース(HST BRK)	1							
7-1	2	1E8730-52414	ケース(HST BRK)	1							S 1
(A=F000155)											
8	2	1E8730-52452	ピストン	1							
8-1	2	1E8730-52453	ピストン	1							S 1
(A=F000155)											
9	2	1E8730-52460	プレート A	2							
10	2	1E8730-52470	プレート B	3							
11	2	1E8730-52490	サハネ16.5X35X0.5	3							
12	2	187A14-52550	PK(ステアリング ブレーキ)	1							
13	2	1E8730-52600	45° 1/8ボルト G1/8-M12	1							
14	3	24315-000080	Oリング (1BP8.0)	1							
15	2	1E6710-53040	テーパネジプラグ 1/8	3							
16	2	22157-060000	ザガネ(タ)イマル 6	1							
17	2	22190-080000	シールワッシャー(ボルト)3/8	1							
18	2	22252-000560	トメワC(ア) 56	1							
18-1	2	187A14-52530	サークリップ (C 55X2.5)	1							S 1
(A=F000155)											
19	2	24311-000160	Oリング (1AP16.0)	1							
20	2	24321-000400	Oリング (1AG40.0)	1							
21	2	26016-060142	ボルト 6X14(26013-ハ)	1							
21-1	2	26116-060122	ボルト(6X12)	1							S 1
(A=F000155)											
22	2	26016-080402	ボルト(スーパ)ロツク 8X40	3							
23	2	26106-080402	ツバボルト(8X40)	1							

備考

(1)No.7-1,8-1,18-1,21-1を同時交換にて互換性があります。

N:旧 ↔ 新, Q:旧 ↔ 新, R:旧 ↔ 新, S:旧 ↔ 新, W:追加, Z:廃止, F:セット互換, K:個数変更

Fig.10. ミッションケース



(A)=JCB1500

(B)=

(C)=

(D)=

(E)=

(F)=

No.	バル	部品番号	部品名称	数量						I	R
				(A)	(B)	(C)	(D)	(E)	(F)		
1	1	178076-05550	シフトパイプインター - BL	1							
2	1	121027-11742	パイプ (ホコウ)	1							
2-1	1	121027-11743	パイプ (ホコウ)	1							R
(A=F000132)											
3	1	1E8730-53003	ミッションケースL CMP	1							
4	2	198071-24350	プレート (ケユマト)	2							
5	2	1A1040-28470	ケユマト (25)	2							
6	1	187A04-53033	ミッションケース R	1							
7	1	1E8730-53050	PK (ミッションケース)	1							
8	1	1E8605-53060	トレンボルトASY (MGツキ)	1							
9	2	24311-000160	Oリング (1AP16.0)	1							
10	1	1E8730-53950	チユウセンシクミ	1							
11	1	1E8660-86551	カイトセンサ	3							
12	1	22312-080160	ヘイコウヒン (M8X16)	2							
13	1	24321-000300	Oリング (1AG30.0)	2							
14	1	24341-000180	Oリング (1AS18.0)	3							
15	1	26016-060162	ボルト (スーパ ロック 6X16)	6							
16	1	26016-100452	ボルト (スーパ ロック 10X45)	5							
17	1	26016-100602	ボルト (スーパ ロック 10X60)	4							
18	1	26016-101102	ボルト (スーパ ロック 10X110)	9							
19	1	26226-120552	ウエイコミボルト (2D 12X55)	4							

備考
*ミッション仕組 187A14-50052

N:旧 ↔ 新, Q:旧 ↔ 新, R:旧 ↔ 新, S:旧 ↔ 新, W:追加, Z:廃止, F:セット互換, K:個数変更
d.

Fig.11. サイドケース

(A)=JCB1500
(B)=
(C)=

(D)=
(E)=
(F)=

No.	バル	部品番号	部品名称	数量						I	R
				(A)	(B)	(C)	(D)	(E)	(F)		
1	1	194521-41570	ピン(11X7)	2							
2	1	1E8730-53150	フクヘソクケース	1							
3	1	187A14-53160	PK(フクヘソクケース)	1							
4	1	1E8730-53200	PTOケース	1							
5	1	1E8730-53221	PTOステー CMP	1							
6	1	24341-000650	Oリング (1AS65.0)	1							
7	1	26016-080302	ボルト(スーパ) ロック 8X30	3							
8	1	26016-080602	ボルト(スーパ) ロック 8X60	7							
9	1	26018-080202	ボルト(ヒラスーパ) 8X20	4							

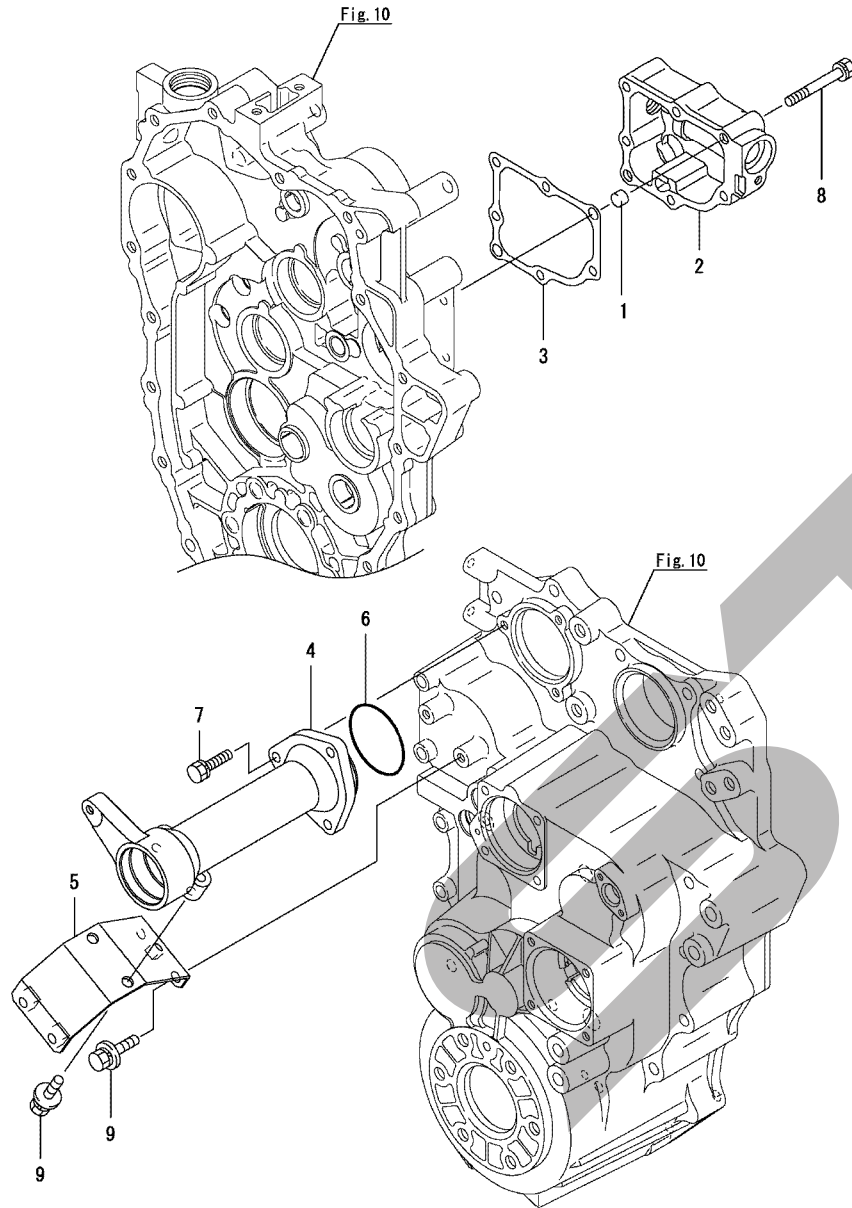


Fig.12. 車軸ケース

(A)=JCB1500
(B)=
(C)=

(D)=
(E)=
(F)=

No.	バル	部品番号	部品名称	数量						I	R
				(A)	(B)	(C)	(D)	(E)	(F)		
1	1	1E8830-53402	アクスルケース 447 CMP	1							
1-1	1	1E8830-53403	ケースCMP (アクスル 447)	1							N
(A=F000155)											
2	1	1E8825-53452	アクスルケース 272 CMP	1							
2-1	1	1E8825-53453	ケースCMP (アクスル 272)	1							N
(A=F000155)											
3	1	22351-080016	スプリングピン(8.0AX16)					2			
4	1	24321-000600	Oリング (1AG60.0)					2			
5	1	26018-120352	ボルト(ヒラスパ 12X35)					12			

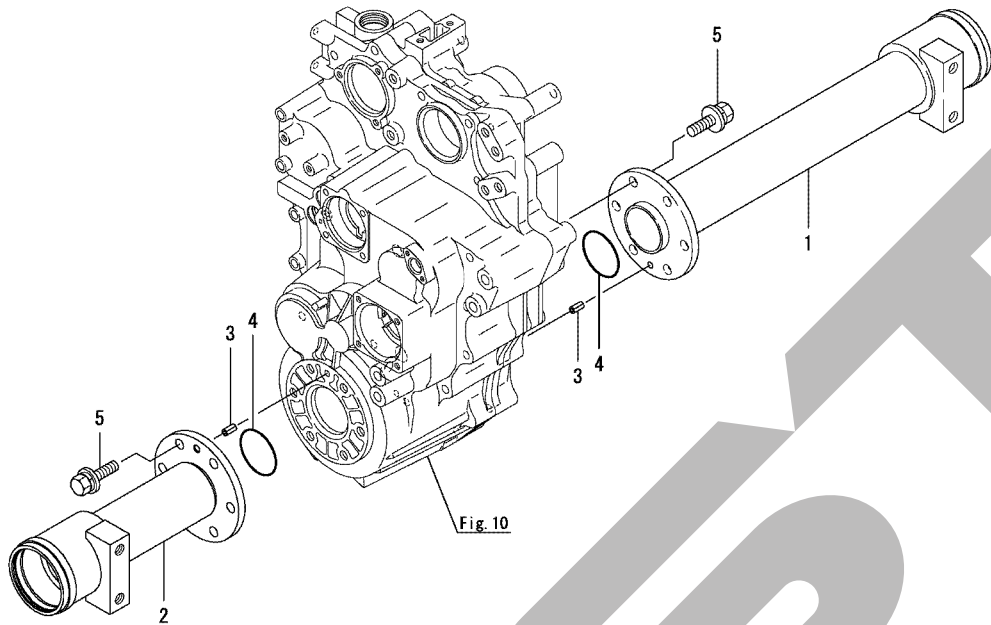
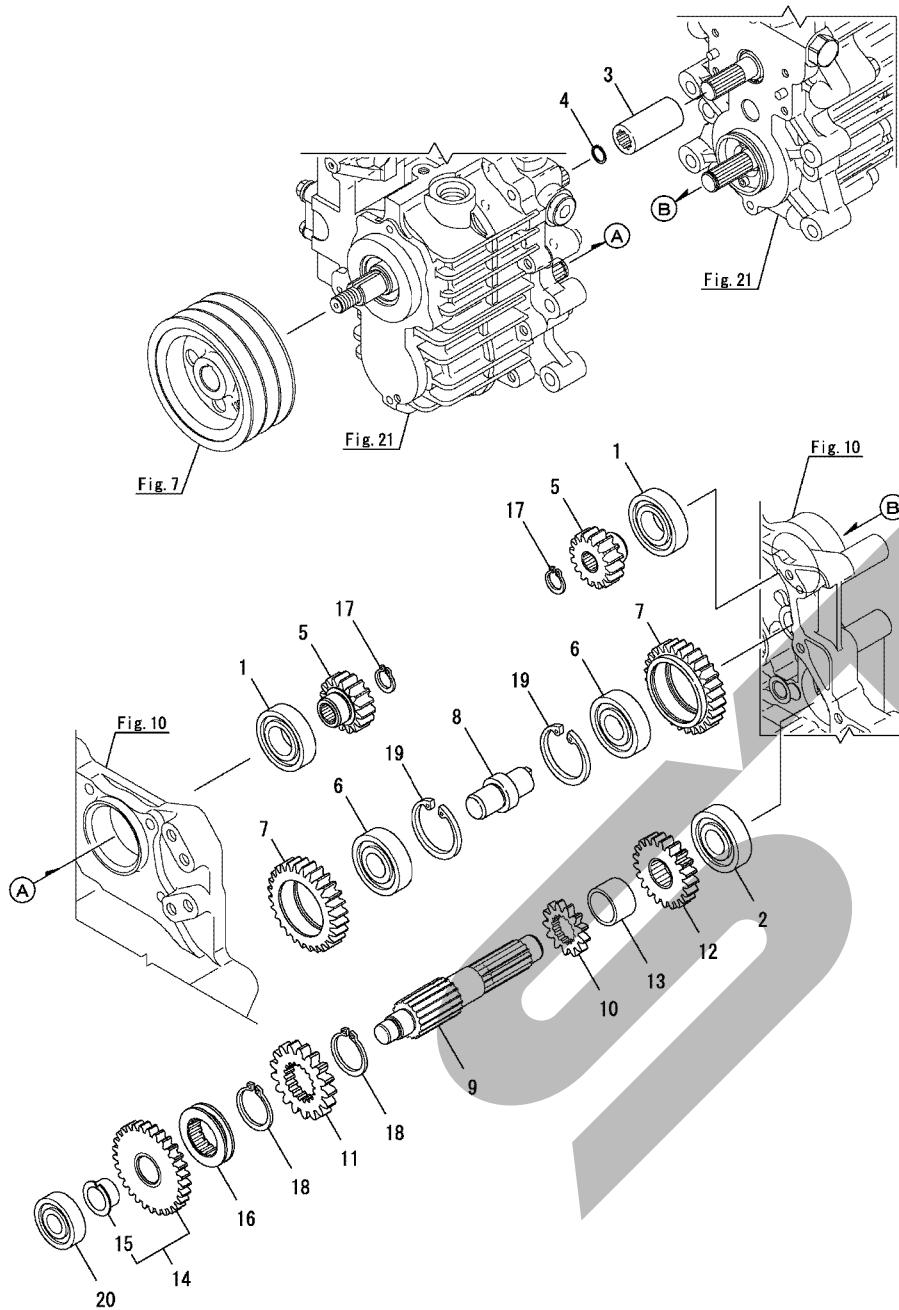


Fig.13. 入力軸

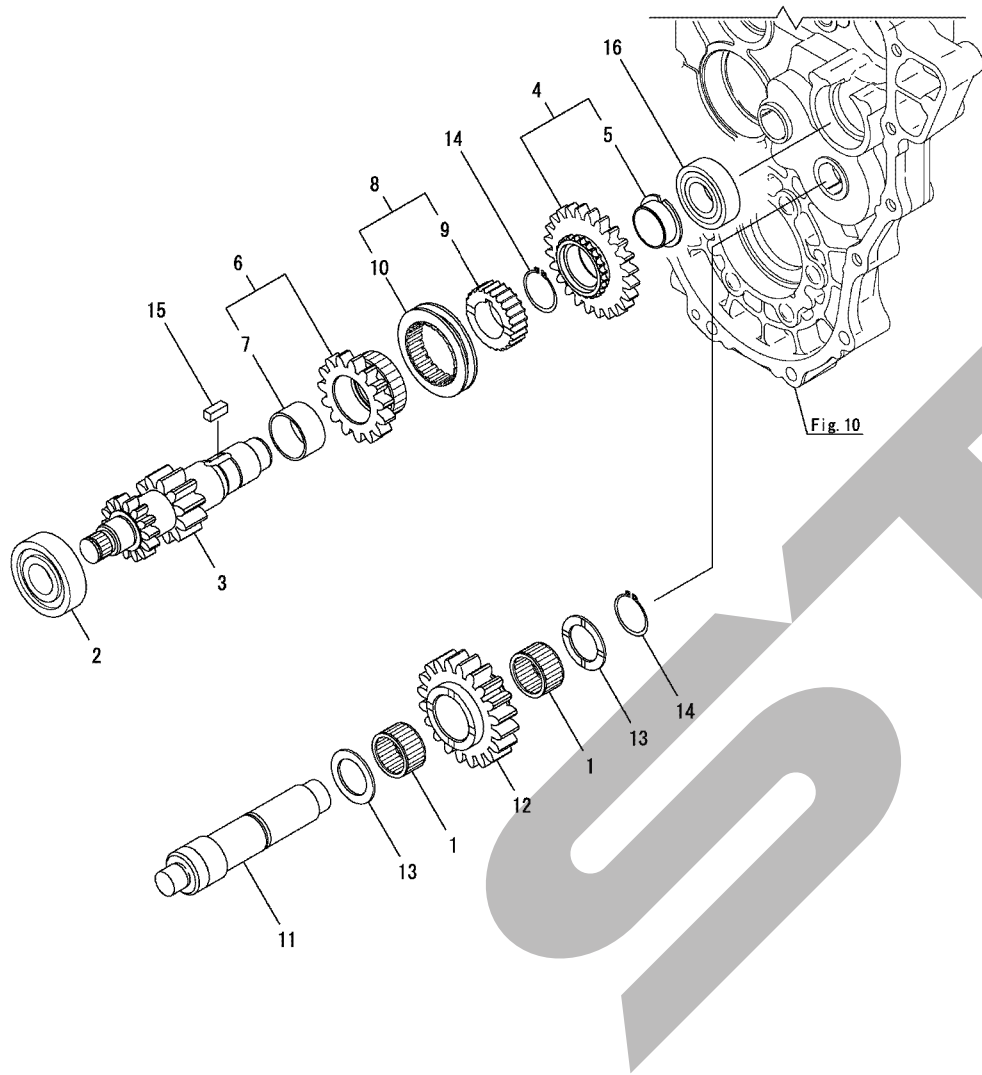


(A)=JCB1500
(B)=
(C)=

(D)=
(E)=
(F)=

No.	バル	部品番号	部品名称	数量						I	R
				(A)	(B)	(C)	(D)	(E)	(F)		
1	1	198165-25810	ベアリング (HTFHR6206	2							
2	1	1E8361-35410	ベアリング 6305RSH2	1							
3	1	1E8730-54021	スプラインジョイント	1							
4	1	1E8730-54030	トメワムルR (アナ17	1							
5	1	1E8730-54042	モーターギヤ 16T	2							
6	1	1E8730-54050	ベアリング NUP305	2							
7	1	1E8730-54061	ギヤ28T	2							
8	1	1E8730-54080	3ジク	1							
9	1	187A12-54100	ニユリヨクジク	1							
10	1	187A12-54110	Lギヤ13T	1							
11	1	187A14-54120	Mトライブギヤ17T	1							
12	1	1E8730-54131	ドリブングィヤ21T	1							
13	1	187A12-54140	カー 31X38X25	1							
13-1	1	187A12-54141	カー 31X38X25	1							N
(A=FXXXXX)											
14	1	187A14-54150	Hギヤ29T CMP	1							
15	2	187A12-54170	ツバ ツキブ シュ24	1							
16	1	187A12-54180	シフター A	1							
17	1	22242-000190	トメワC (ジク 19	2							
18	1	22242-000400	トメワC (ジク 40	2							
19	1	22252-000620	トメワC (ア 62	2							
20	1	24101-063044	ベアリング (ボール 6304	1							

Fig.14. カウンターシャフト

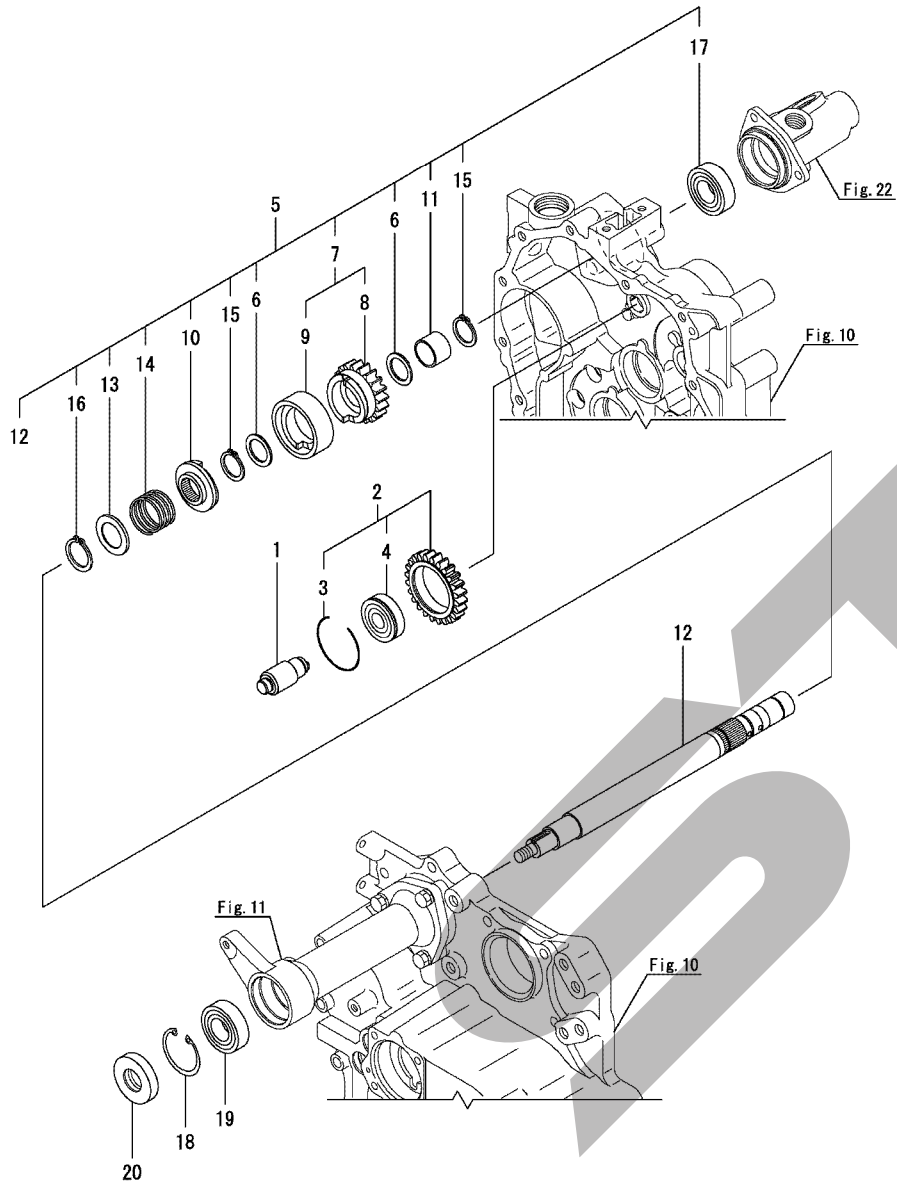


(A)=JCB1500
(B)=
(C)=

(D)=
(E)=
(F)=

No.	ラベル	部品番号	部品名称	数量						I	R
				(A)	(B)	(C)	(D)	(E)	(F)		
1	1	192180-25800	ニードル 30X37X20	2							
2	1	1E8361-35410	ベアリング 6305RSH2	1							
3	1	187A14-54200	カウンタシャフト	1							
4	1	1E8730-54211	Lギヤ24T CMP	1							
5	2	1E8730-54230	ツバ ッキブ シュ 30	1							
6	1	187A14-54250	Mギヤ15T CMP	1							
7	2	24550-035200	ドライブ ッシュ (35X20	1							
8	1	187A12-54290	シフターセット (B	1							
9	2	187A12-54270	スプラインカバー-A	1							
10	2	187A12-54280	シフター B	1							
11	1	1E8730-54303	アイドルシャフト	1							
12	1	187A14-54320	アイドルギヤ 20T	1							
13	1	1E8540-55130	カー 31X38X2	2							
14	1	22242-000300	トマワC (ジク 30	2							
15	1	22551-070180	キー (7X18	1							
16	1	24101-062054	ベアリング (ボール 6205	1							

Fig.15. PTOシャフト

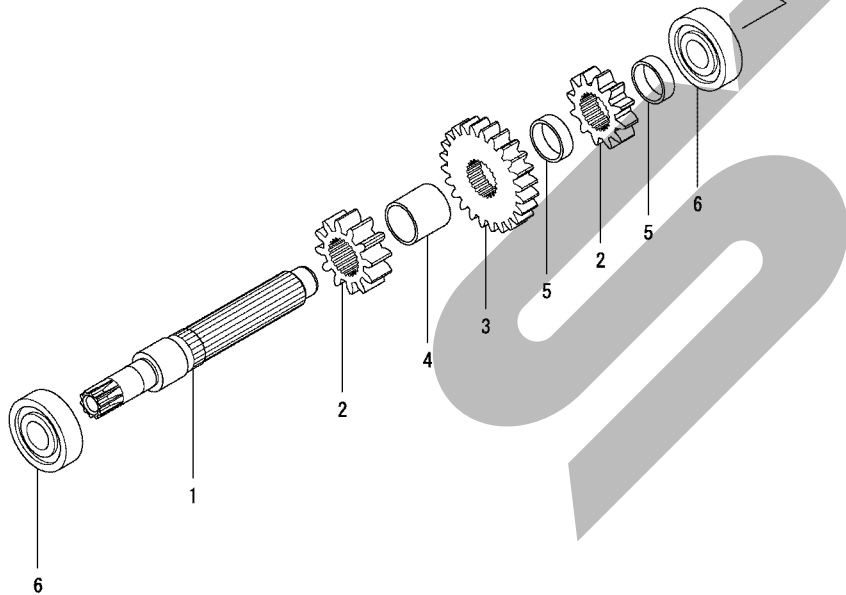
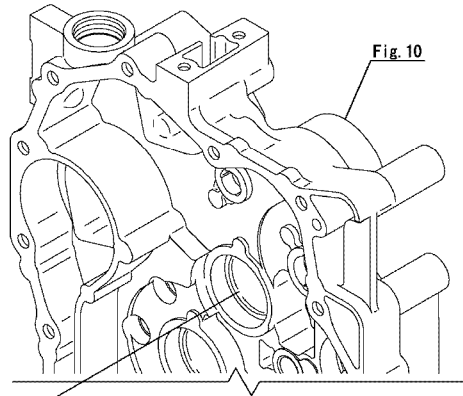


(A)=JCB1500
(B)=
(C)=

(D)=
(E)=
(F)=

No.	バル	部品番号	部品名称	数量						I	R
				(A)	(B)	(C)	(D)	(E)	(F)		
1	1	187A14-54500	PTO 1ジク	1							
2	1	187A14-54530	PTOギヤ24T CMP	1							
3	2	187A14-54550	サークリップ 52	1							
4	2	24111-063044	ベアリング(ボール 6304N	1							
5	1	187A14-54600	ツメギヤPTOジク ASY	1							
6	2	192172-25710	スラスト W25X35X2	2							
7	2	187A14-54610	ギヤ(ツメ CMP	1							
8	3	187A14-54620	ギヤ(ツメクラッチ	1							
9	3	187A02-54640	カー 54X63X23	1							
10	2	187A02-54630	スライダ(ツメクラッチ	1							
11	2	187A02-54650	カー 26X30X21	1							
12	2	187A02-54660	PTO 2ジク	1							
13	2	187A02-54670	カー28X41X1.2	1							
14	2	1E8720-54961	バネ(ツメクラッチ	1							
15	2	22242-000250	トメク(ジク 25	2							
16	2	22242-000280	トメク(ジク 28	1							
17	2	24104-062054	ベアリング(ボール 6205UU	1							
18	1	22252-000520	トメク(7+ 52	1							
19	1	24104-062054	ベアリング(ボール 6205UU	1							
20	1	24421-255210	オイルシール(TC255210	1							

Fig.16. S入力軸

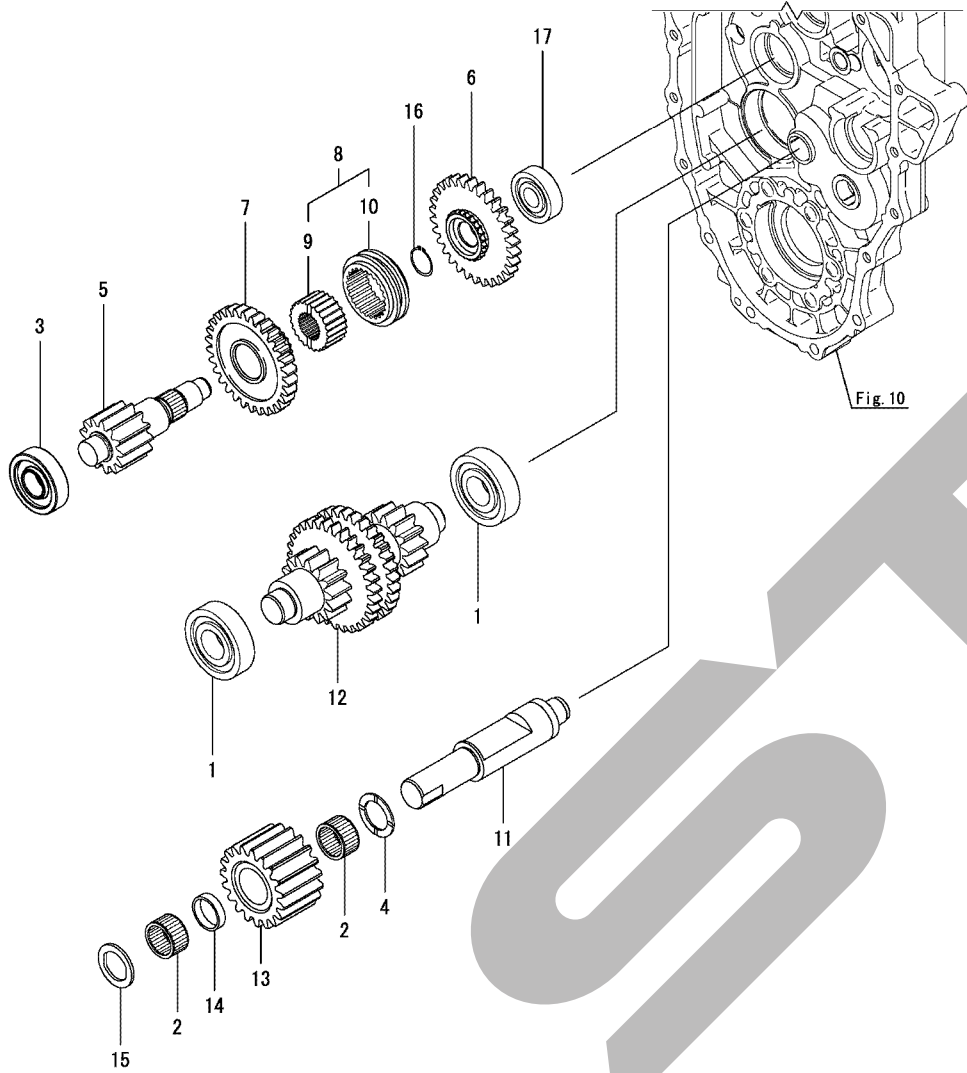


(A)=JCB1500
(B)=
(C)=

(D)=
(E)=
(F)=

No.	バール	部品番号	部品名称	数量						I	R
				(A)	(B)	(C)	(D)	(E)	(F)		
1	1	1E8730-55203	S7 レキシク	1							
2	1	1E8730-55211	Sギヤ 12T	2							
3	1	1E8730-55221	Sドリブングィヤ24T	1							
4	1	187A12-55250	カテー 26X30X30	1							
4-1	1	187A12-55251	カテー 26X30X30	1							N
(A=FXXXXXX)											
5	1	187A12-55260	カテー 26X30X6	2							
5-1	1	187A12-55261	カテー 26X30X6	2							N
(A=FXXXXXX)											
6	1	24101-063044	ベアリング (ボール 6304	2							

Fig.17. Sカウンタシャフト



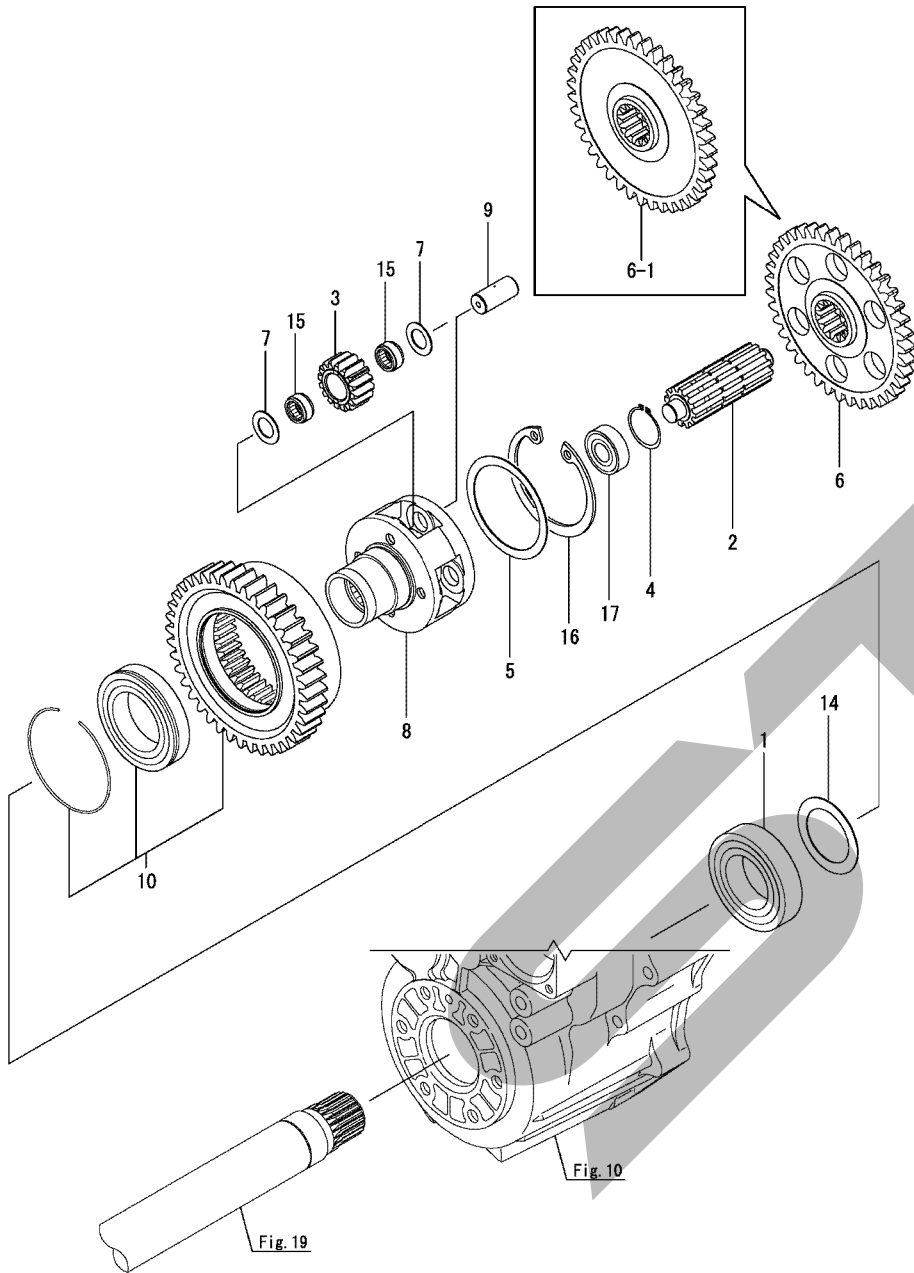
(A)=JCB1500
(B)=
(C)=

(D)=
(E)=
(F)=

No.	バル	部品番号	部品名称	数量						I	R
				(A)	(B)	(C)	(D)	(E)	(F)		
1	1	1A6260-25150	ベアリング (6306R	2							
2	1	192180-25800	ニードル 30X37X20	2							
3	1	187A03-54030	ベアリング NJ305E	1							
4	1	1E8540-55130	カバー 31X38X2	1							
5	1	187A12-55302	Sカウンタシャフト	1							
6	1	1E8730-55322	ギヤ30T (L	1							
7	1	187A12-55360	ギヤ30T (M, H	1							
8	1	187A12-55370	シフトセット (C	1							
9	2	187A12-55380	スプリングカーB	1							
10	2	187A12-55390	シフト C	1							
11	1	187A12-55411	サイドラシャフト7	1							
12	1	187A12-55431	S6シク	1							
13	1	187A12-55492	アイドルギヤ 19T	1							
14	1	187A12-55510	カバー30X35X8	1							
15	1	1E8780-55540	スラストW (マフリメツキ	1							
16	1	22242-000250	トマクシク 25	1							
17	1	24101-063044	ベアリング (ホール 6304	1							

N:旧 ↔ 新, Q:旧 ↔ 新, R:旧 ↔ 新, S:旧 ↔ 新, W:追加, Z:廃止, F:セット互換, K:個数変更

Fig.18. プラネタリ

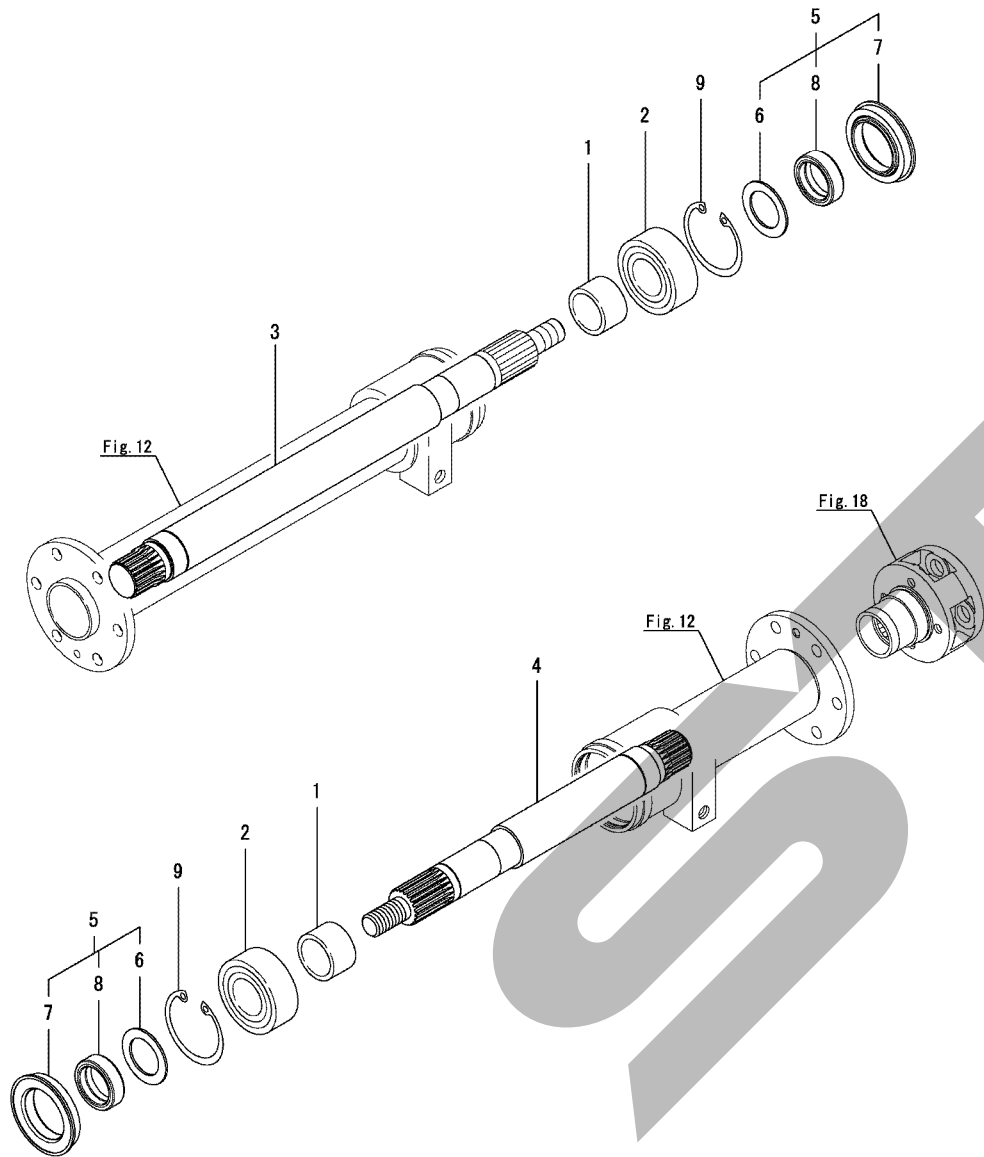


(A)=JCB1500
(B)=
(C)=

(D)=
(E)=
(F)=

No.	バル	部品番号	部品名称	数量						I	R
				(A)	(B)	(C)	(D)	(E)	(F)		
1	1	192180-22670	ベアリング 6210RSH2	2							
2	1	1E8680-55171	サンギヤ	1							
3	1	1E8730-55191	プラネタリヒートン	8							
4	1	1E8540-55270	トメワ(シク) 36	2							
5	1	1E8540-55401	ガラ-78X94X1	2							
6	1	1E8730-55562	センターギヤ	1							
6-1	1	1E8730-55563	センターギヤ	1							N
(A=FXXXXX)											
7	1	1E8730-55570	スラストW 18X30X1	16							
8	1	187A12-55581	プラネタリキャリア 4	2							
9	1	187A12-55590	プラネタリヤシャフト	8							
10	1	187A14-55600	インターナルギヤ CMP	2							
10-1	1	187A14-55601	インターナルギヤ CMP	2							N
(A=FXXXXX)											
14	1	187A12-55660	ガラ-50X70X1	2							
15	1	187A14-55670	ニードル K182412V7	16							
16	1	22252-000950	トメワC(アナ) 95	2							
17	1	24101-062034	ベアリング(ボール) 6203	2							

Fig.19. スプロケット軸

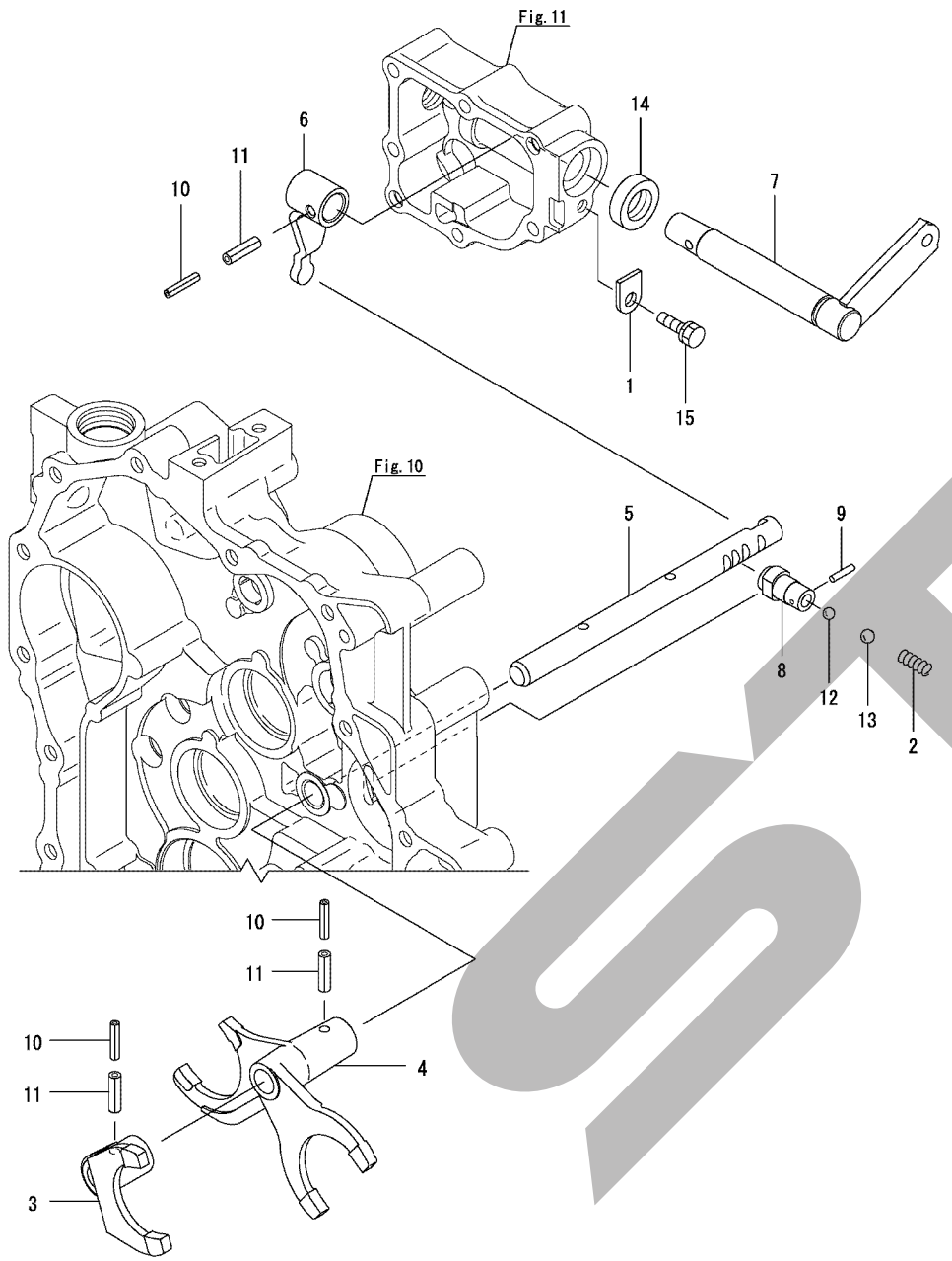


(A)=JCB1500
(B)=
(C)=

(D)=
(E)=
(F)=

No.	バール	部品番号	部品名称	数量						I	R
				(A)	(B)	(C)	(D)	(E)	(F)		
1	1	1E6740-55480	カバー (40X50X30	2							
2	1	1E8361-55560	ベアリング TM5208	2							
3	1	1E8780-55702	アックスルシャフト 6045	1							
3-1	1	1E8780-55703	シャフト(アックスル 6045	1							N
		(A=F000155)									
4	1	1E8780-55712	アックスルシャフト 4245	1							
4-1	1	1E8780-55713	シャフト(アックスル 4295	1							N
		(A=F000155)									
5	1	187A03-55720	オイルシール SET	2							
6	2	1E8540-55380	スラストW 40X60X2.3	2							
7	2	1E8540-55460	OS (QLFY548016	2							
8	2	187A03-55730	スリ-フ 40	2							
9	1	22252-000800	トマ7C (7+ 80	2							

Fig.20. 副変速

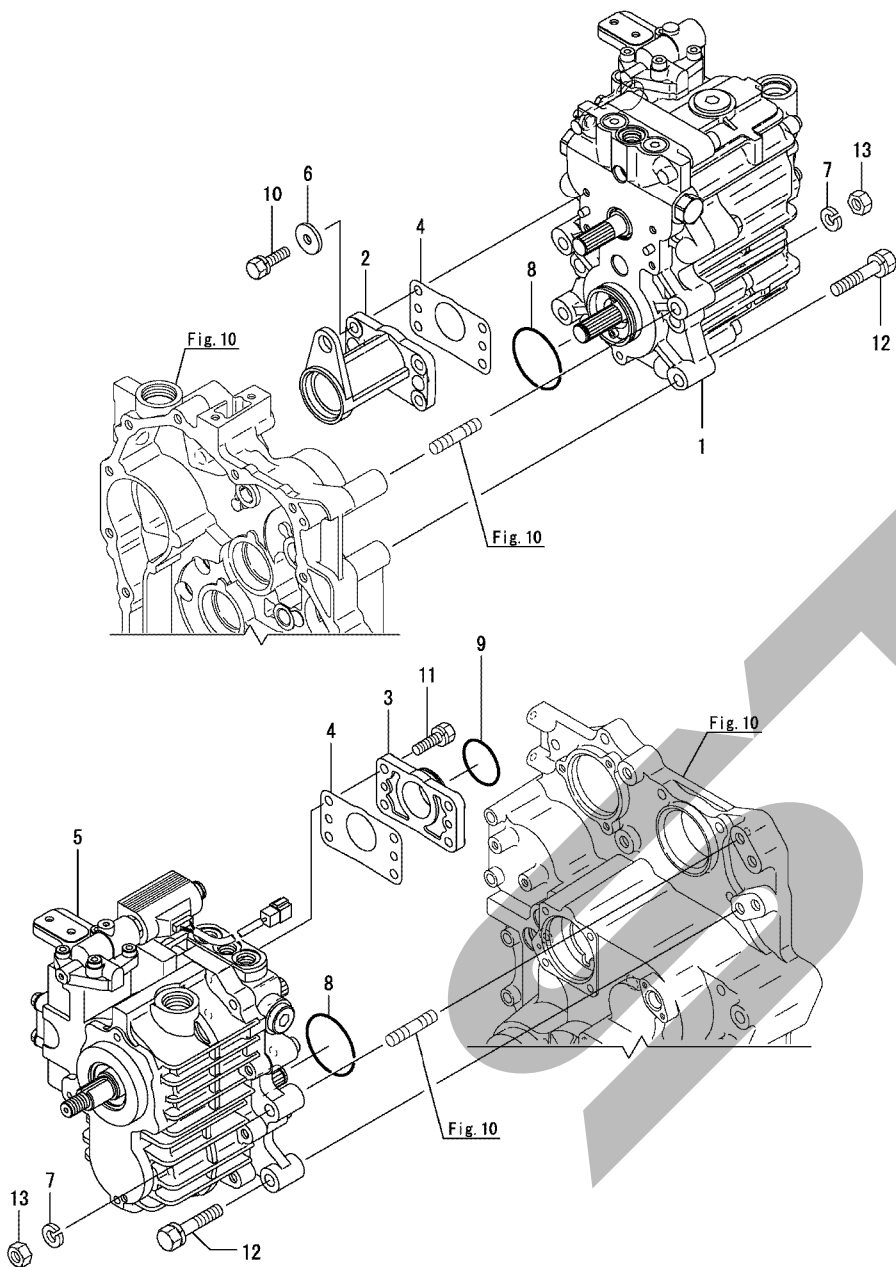


(A)=JCB1500
(B)=
(C)=

(D)=
(E)=
(F)=

No.	ラベル	部品番号	部品名称	数量						I	R
				(A)	(B)	(C)	(D)	(E)	(F)		
1	1	194197-27681	プレート(キープ)	1							
2	1	1E6210-54920	スプリング 23	1							
3	1	1E8730-56090	ホークH	1							
4	1	1E8730-56101	ホーク M-S	1							
5	1	187A12-56120	ホークシャフト	1							
6	1	1E8730-56150	フクヘンソクレバ - CMP	1							
7	1	1E8730-56200	フクヘンソクアムCMP	1							
8	1	1E8730-56240	ホルダ(バネ)	1							
9	1	22312-030140	ヘイコウピン(M3X14)	1							
10	1	22351-035032	スプリングピン(3.5AX32)	3							
11	1	22351-060032	スプリングピン(6.0AX32)	3							
12	1	24190-070001	スチールボール(7/32)	1							
13	1	24190-100001	スチールボール(5/16)	1							
14	1	24421-203208	オイルシール(TC203208)	1							
15	1	26016-080202	ホルト(スーパロック 8X20)	1							

Fig.21. HST

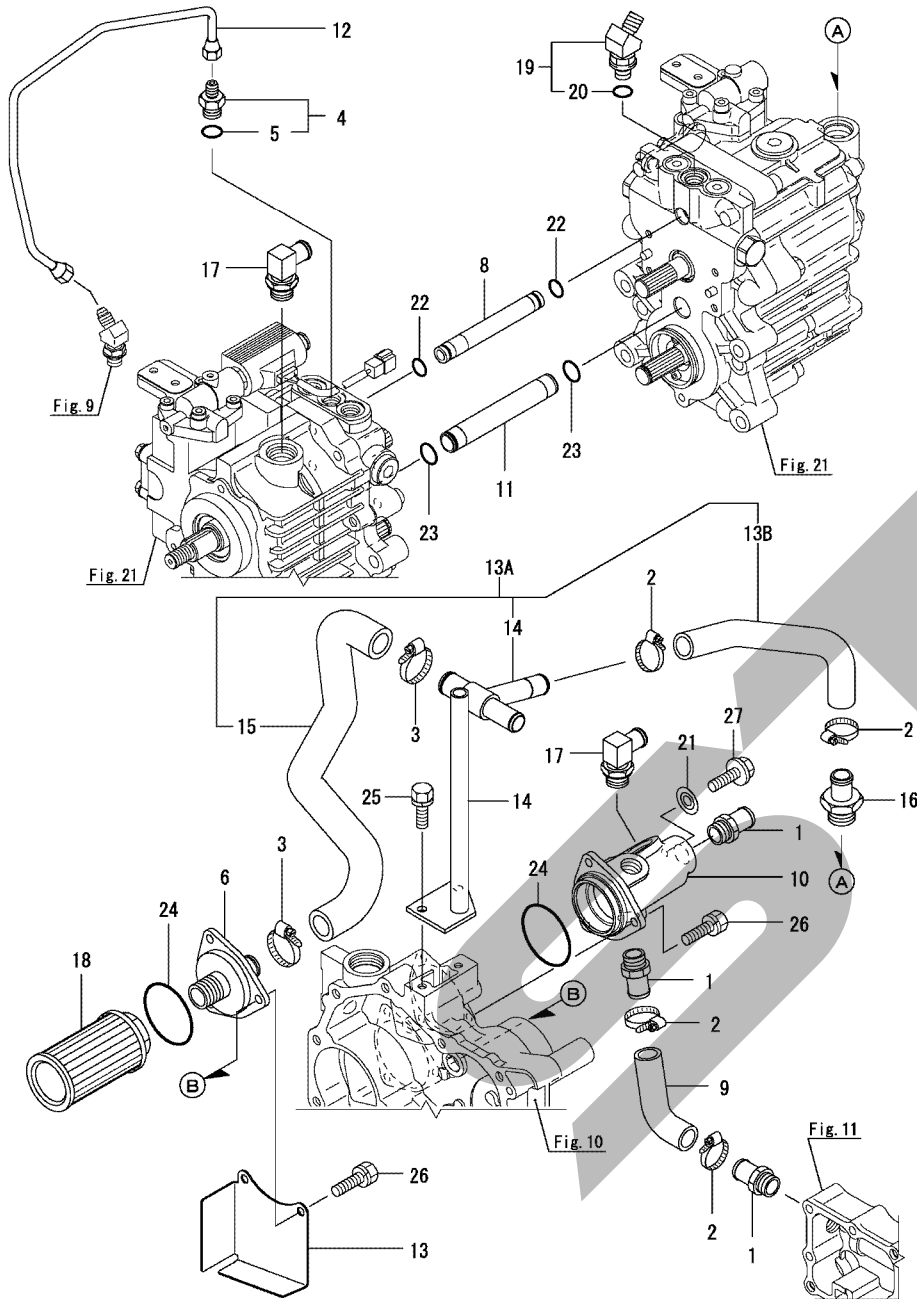


(A)=JCB1500
(B)=
(C)=

(D)=
(E)=
(F)=

No.	バル	部品番号	部品名称	数量						I	R
				(A)	(B)	(C)	(D)	(E)	(F)		
1	1	168HP1-29200	HT-37UR	1							
2	1	1E8730-56300	ニューリョケ-スA	1							
3	1	1E8730-56310	ニューリョケ-ス B	1							
4	1	1E8730-56320	PK(ニューリョケ-ス	2							
5	1	168HJ2-88201	HT-23UY	1							
5-1	1	168HJ2-88202	HT-23UY	1							N
(A=F000099)											
5-2	1	168HJ2-88203	HT-23UY	1							N
(A=F000152)											
6	1	22157-080000	サガネ(タ ^o イマル 8	4							
7	1	22287-120000	ス ^o ハ ^o -ロツクサガネ(12	4							
8	1	24321-000600	オリツク (1AG60.0	2							
9	1	24341-000460	オリツク (1AS46.0	1							
10	1	26016-080252	ホルト(ス ^o ハ ^o ロツク 8X25	4							
11	1	26016-100302	ホルト(ス ^o ハ ^o ロツク 10X30	4							
12	1	26016-120602	ホルト(ス ^o ハ ^o ロツク 12X60	4							
13	1	26716-120002	ナツト(M12	4							

Fig.22. 配管

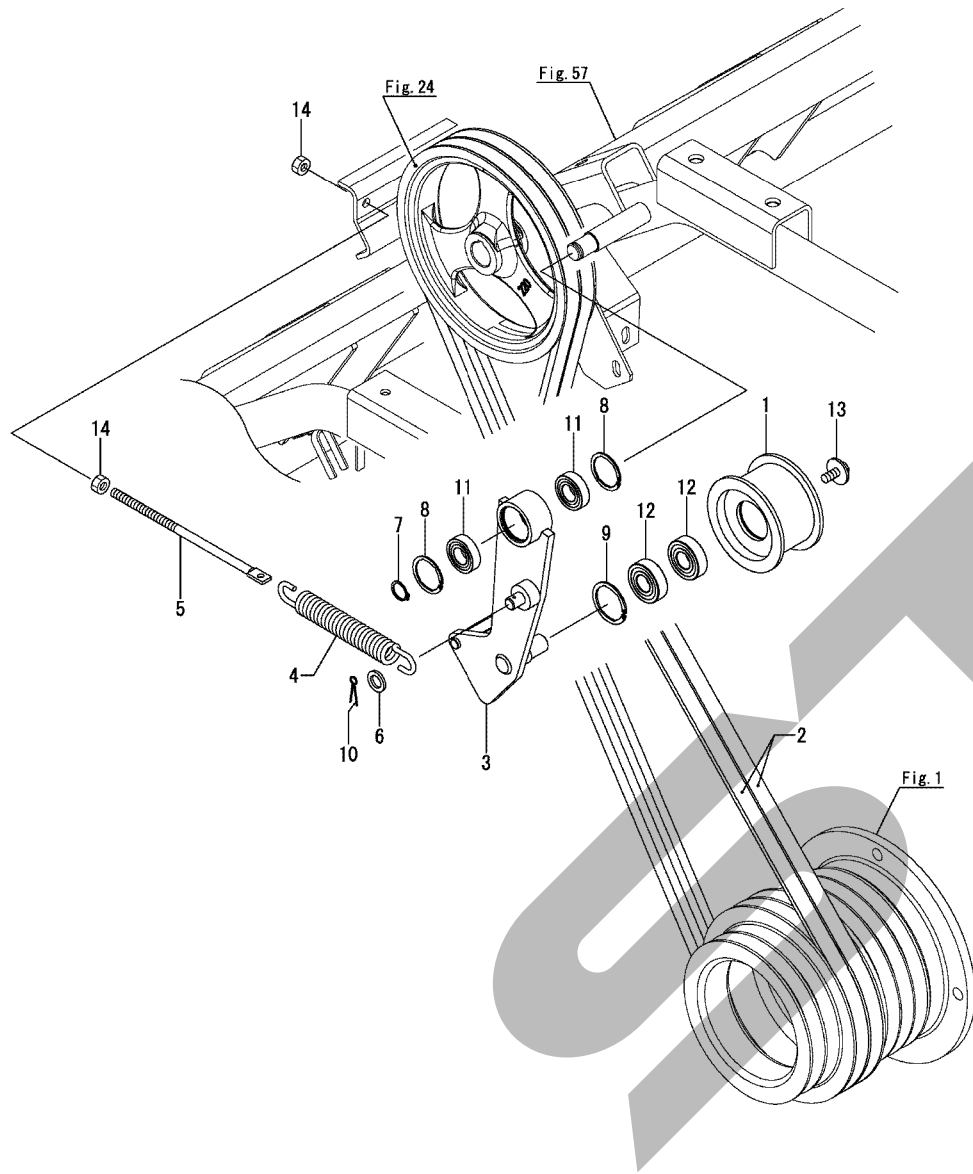


(A)=JCB1500
(B)=
(C)=

(D)=
(E)=
(F)=

No.	バール	部品番号	部品名称	数量						I	R
				(A)	(B)	(C)	(D)	(E)	(F)		
1	1	124195-49100	ツギテ(ホース)	3							
2	1	175022-49710	ホースクリップ 24.3	4							
3	1	175022-49720	ホースクリップ 28.5	2							
4	1	1E8730-56650	コネクタG3/8-M12	1							
4-1	1	1E8730-56651	コネクタG3/8-M12	1							N
(A=F000155)											
5	2	24315-000140	Oリング (1BP14.0	1							
6	1	1E8730-56710	サクシヨンフランジ CMP	1							
8	1	1E8730-56801	チャージパイプ	1							
9	1	1E8730-56840	モトリユホース B	1							
10	1	1E8730-56850	モトリユケース	1							
11	1	1E8730-56860	モトリユパイプ	1							
12	1	1E8730-56870	フレアパイプ (S7) レキ	1							
13	1	187A04-56890	センサーカバー	1							
13A	1	187A14-56890	ハイガンCMPカニゼンキット	1							W
(A=FXXXXX)											
13B	2	187A14-56770	サクシヨンホース (チャージ)	1							
14	2	187A14-56900	ハイガンCMP AG572	1							
15	2	187A14-56980	サクシヨンホース	1							
16	1	1E8540-66130	ニツブル(G3/4-20	1							
17	1	1E8540-66140	エルボ (サツキ G3/4-20	2							
18	1	1E8050-66790	フィルタ (150メツシユ	1							
19	1	172644-76161	エルボ (アシヤスト	1							
20	2	24315-000140	Oリング (1BP14.0	1							
21	1	22190-080000	シールワツシヤ (ホルトヨウ 8	1							
22	1	24341-000150	Oリング (1AS15.0	2							
23	1	24341-000180	Oリング (1AS18.0	2							
24	1	24341-000650	Oリング (1AS65.0	2							
25	1	26016-080202	ホルト (スーパ) ロツク 8X20	2							
26	1	26016-080302	ホルト (スーパ) ロツク 8X30	6							
27	1	26106-080162	ツバホルト (8X16	1							

Fig.23. フレルベルト(～F100097)

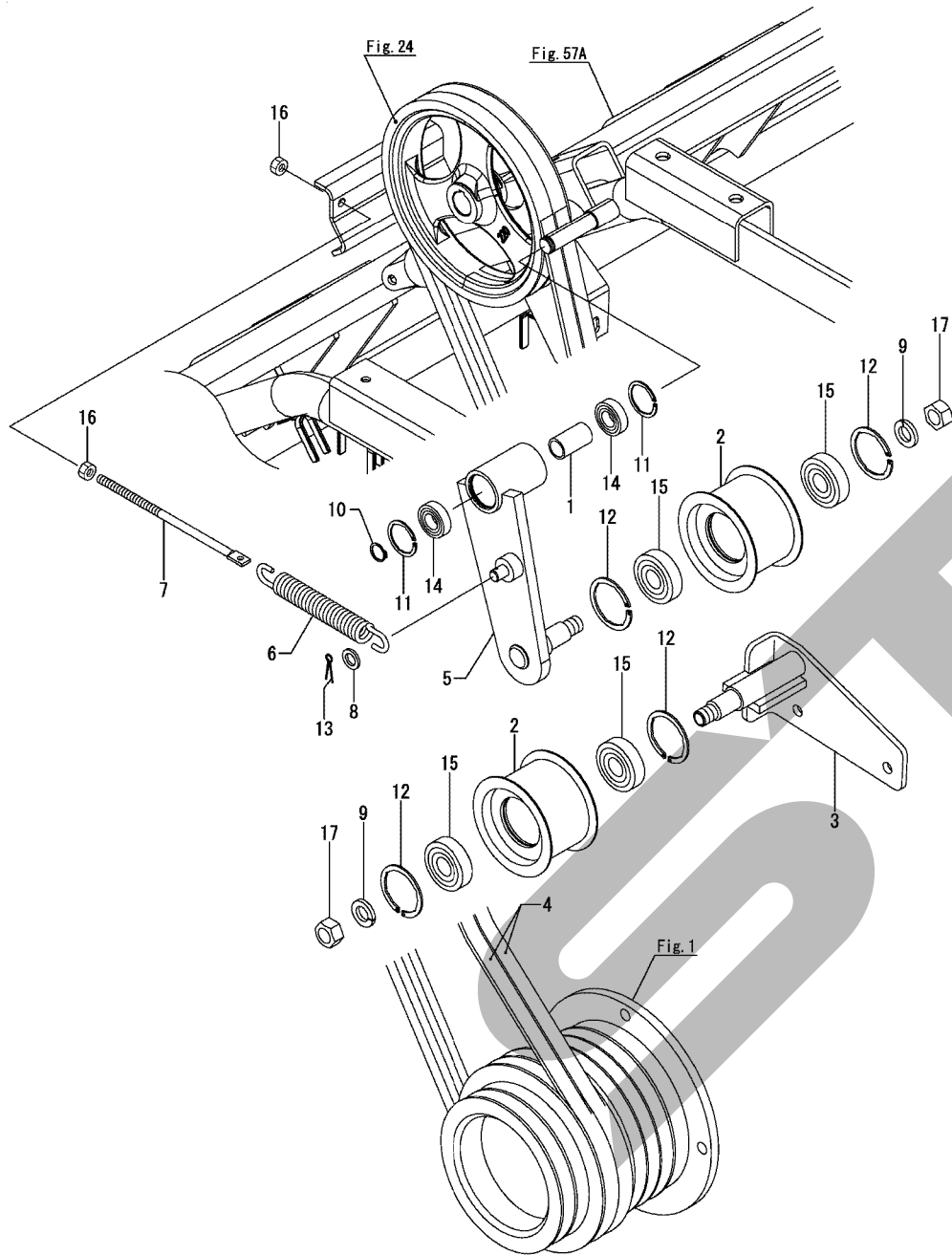


(A)=JCB1500
(B)=
(C)=

(D)=
(E)=
(F)=

No.	バル	部品番号	部品名称	数量						I	R
				(A)	(B)	(C)	(D)	(E)	(F)		
1	1	1E8235-51051-1	プーリ(テンション 80X47	1							
2	1	1K1190-57230	Vベルト LB84-AG8	2							
3	1	1K1190-57290	テンションアーム 180 (49)	1							
4	1	1K1140-58070	テンションパネ145	1							
5	1	1E9110-79980	ホルト(テンション M8X200	1							
6	1	22117-120000	ザガネ(コマル 12	1							
7	1	22242-000170	トマク(ジク 17	1							
8	1	22252-000351	トマク(アナ 35	2							
9	1	22252-000401	トマク(アナ 40	1							
10	1	22417-200200	ワリピン(2.0X20	1							
11	1	24104-060034	ベアリング(ボール 6003UU	2							
12	1	24104-062034	ベアリング(ボール 6203UU	2							
13	1	26019-080202	ホルト(オオマルスハ 8X20	1							
14	1	26717-080002	ナット(M8	2							

Fig.127. (23A)フレルベルト(F100098~F100133)



(A)=JCB1500
(B)=
(C)=

(D)=
(E)=
(F)=

No.	バル	部品番号	部品名称	数量						I	R
				(A)	(B)	(C)	(D)	(E)	(F)		
1	1	1E8540-13341	カチ(17X21.7X38.5	1							
2	1	1E9441-51200	ローラ(テンション 90X58	2							
3	1	1K1190-51400	テンションステー F	1							
4	1	1K1190-57230	Vベルト LB84-AG8	2							
5	1	1K1190-57300	テンションアーム 180	1							
6	1	1K1140-58070	テンションバネ145	1							
7	1	1E9110-79980	ボルト(テンション) M8X200	1							
8	1	22117-120000	サガネ(コマル) 12	1							
9	1	22217-160000	バネサガネ(16)	2							
10	1	22242-000170	トマワC(ジク) 17	1							
11	1	22252-000351	トマワC(ア) 35	2							
12	1	22252-000521	トマワC(ア) 52	4							
13	1	22417-200200	ワリピン(2.0X20	1							
14	1	24104-060034	ベアリング(ボール) 6003UU	2							
15	1	24104-063044	ベアリング(ボール) 6304UU	4							
16	1	26717-080002	ナット(M8	2							
17	1	26737-160002	ナット(ホソ) M16	2							

Fig.128. (23B)フレールベルト(F100134~)

(A)=JCB1500

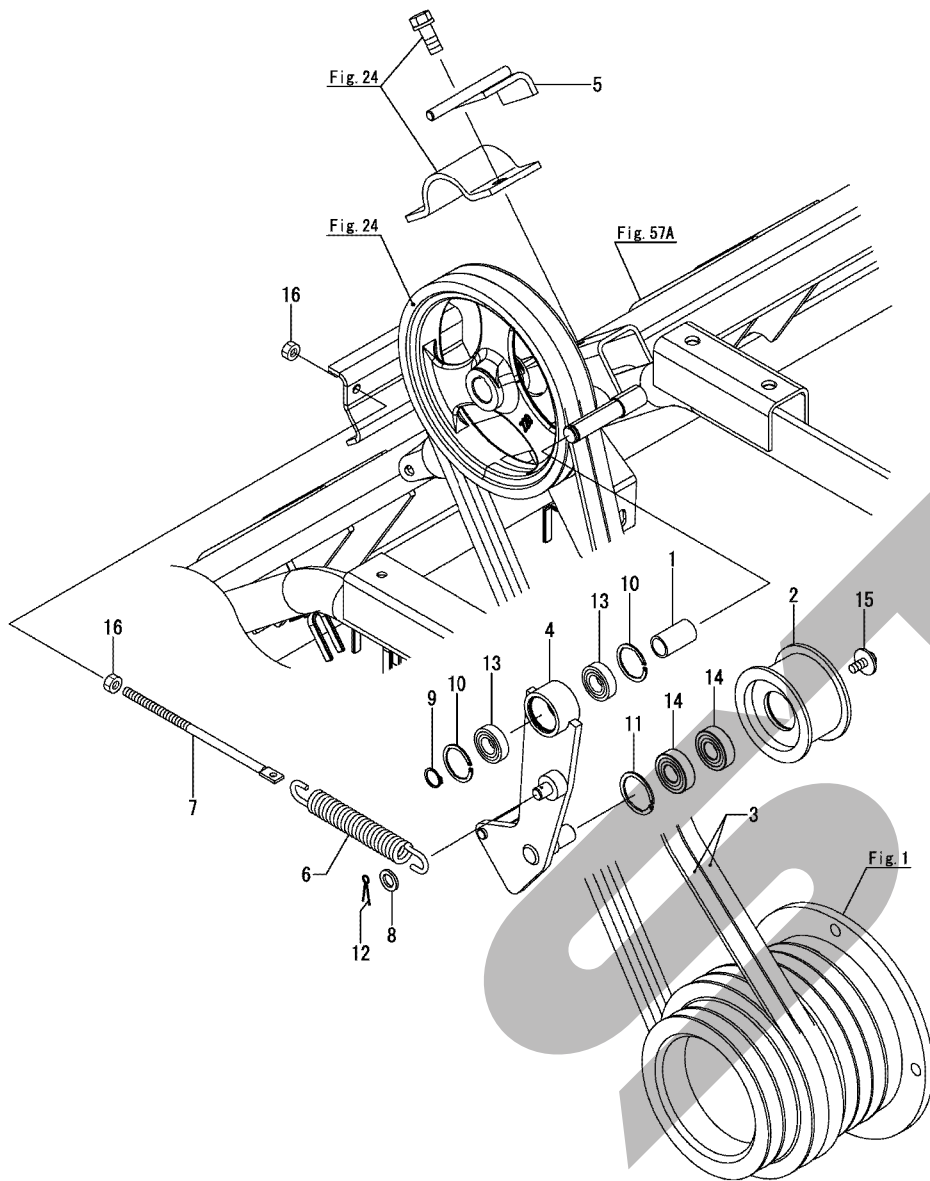
(B)=

(C)=

(D)=

(E)=

(F)=

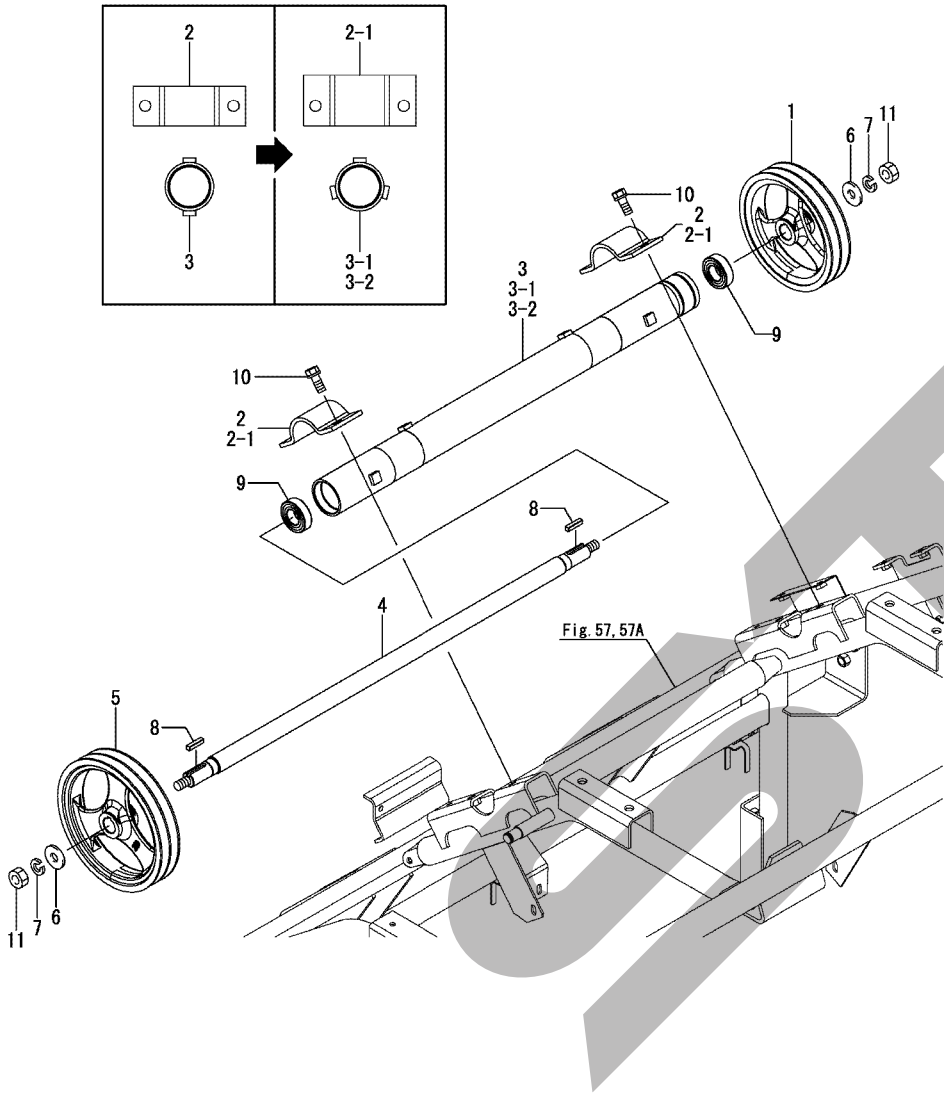


No.	バル	部品番号	部品名称	数量						I	R
				(A)	(B)	(C)	(D)	(E)	(F)		
1	1	1K1190-08090	カバー(17X21.7X38	1							
2	1	1E8235-51051-1	ブーリ(テンション 80X47	1							
3	1	1K1190-57230	Vベルト LB84-AG8	2							
4	1	1K1190-57290	テンションアーム 180 (49)	1							
5	1	1K1190-57420	オサエ(フレールベルト	1							
6	1	1K1140-58070	テンションバネ145	1							
7	1	1E9110-79980	ボルト(テンション) M8X200	1							
8	1	22117-120000	サガネ(コマル) 12	1							
9	1	22242-000170	トマツC(ジク) 17	1							
10	1	22252-000351	トマツC(アナ) 35	2							
11	1	22252-000401	トマツC(アナ) 40	1							
12	1	22417-200200	ワリピン(2.0X20	1							
13	1	24104-060034	ベアリング(ボール) 6003UU	2							
14	1	24104-062034	ベアリング(ボール) 6203UU	2							
15	1	26019-080202	ボルト(オオマルスバ) 8X20	1							
16	1	26717-080002	ナツト(M8	2							

Fig.24. フレルケース

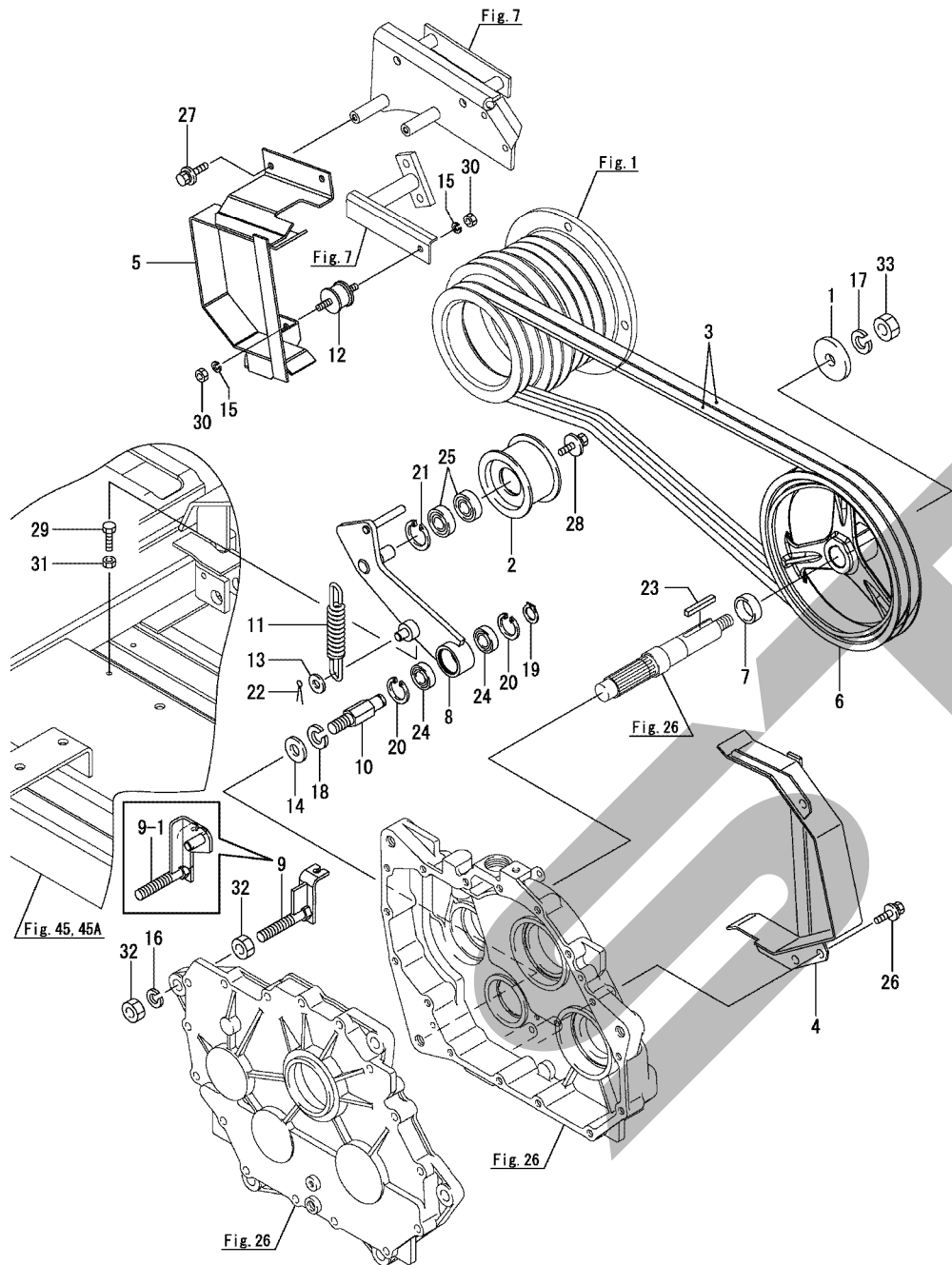
(A)=JCB1500
(B)=
(C)=

(D)=
(E)=
(F)=



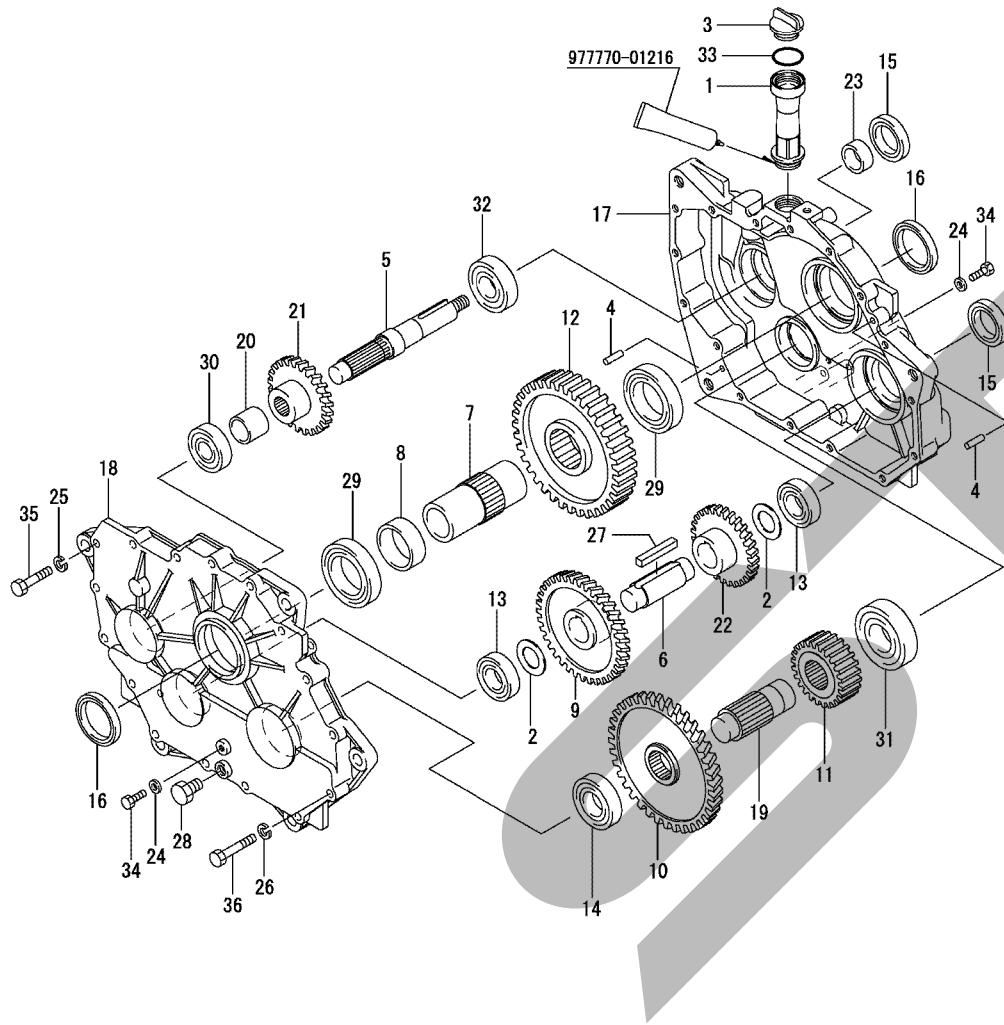
No.	バール	部品番号	部品名称	数量						I	R
				(A)	(B)	(C)	(D)	(E)	(F)		
1	1	1E8445-35371-1	Vﾌﾞｰﾘ (196B2)	1							
2	1	1K1140-58250-1	ﾌﾞﾗｯｼﾞ (49)	2							
2-1	1	1K1190-58250	ﾌﾞﾗｯｼﾞ (49)	2							S
(A=F100043)											
3	1	1K1190-58370	ｶｲﾄﾞﾞ ﾕｼﾞﾝﾊﾞ ﾏｲﾌﾟ (49)	1							
3-1	1	1K1190-58371	ｶｲﾄﾞﾞ ﾕｼﾞﾝﾊﾞ ﾏｲﾌﾟ (49)	1							N
(A=F100043)											
3-2	1	1K1190-58372	ｶｲﾄﾞﾞ ﾕｼﾞﾝﾊﾞ ﾏｲﾌﾟ (49)	1							N
(A=F100098)											
4	1	1K1190-58390	ｶｲﾄﾞﾞ ﾕｼﾞﾝｼﾞ ﾕｸ (49)	1							
4-1	1	1K1190-58391	ｼﾞﾞﾌﾞ (ｶﾝﾀ) (49)	1							N
(A=F100151)											
5	1	1K1190-58450	Vﾌﾞｰﾘ 220-B2 (49)	1							
6	1	1E6680-59640	ﾞﾞ ﾞ ﾞ (14, 5X38)	2							
7	1	22217-140000	ﾊﾞ ﾞ ﾞ (14)	2							
8	1	22551-070300	ｷｰ (7X30)	2							
9	1	24104-062054	ﾊﾞ ﾞ ﾏﾘﾝｸﾞ (ﾎｰﾙ 6205UU)	2							
10	1	26013-120302	ﾎｰﾙﾄ (ﾊﾞ ﾞ ﾞ 12X30)	4							
11	1	26717-140002	ﾅｯﾄ (M14)	2							

Fig.25. ベーラベルト



No.	ラベル	部品番号	部品名称	数量						I	R
				(A)	(B)	(C)	(D)	(E)	(F)		
1	1	1E8450-35410-2	カー 17X60X8 (49)	1							
2	1	1E8235-51051-1	ア-リ(テンション 80X47	1							
3	1	1E8680-51080	Vベルト(トク B54	2							
4	1	1K1140-51150-1	ローベルトオサI (49)	1							
4-1	1	1K1190-51160	ベ-ラベルトオサI (A=F100098)	1							S
5	1	1K1190-51300	EベルトオサI(V (49)	1							
5-1	1	1K1190-51301	EベルトオサI(V (A=F100098)	1							N
6	1	1K1140-57200-1	Vア-リ 257-B2 (49)	1							
6-1	1	1K1190-57200	Vア-リ 254-B2 (A=F100098)	1							S
7	1	1K1140-57210-1	カー 30X38X12 (49)	1							
8	1	1K1190-57290	テンションア-ム 180 (49)	1							
9	1	1K1190-57350	ワイヤウケ (49)	1							
9-1	1	1K1190-57351	ワイヤウケ BL (A=F100098)	1							N
10	1	1K1140-57400	シテンボルト M16 (ZC)	1							
11	1	1K1140-58061	バネ23X145	1							
12	1	1E6140-77890	ボウソングム(EA-0004	1							
13	1	22117-120000	ザガネ(コマル 12	1							
14	1	22117-160000	ザガネ(コマル 16	1							
15	1	22217-080000	バネザガネ(8	2							
16	1	22217-140000	バネザガネ(14	1							
17	1	22217-160000	バネザガネ(16	1							
18	1	22217-160000	バネザガネ(16	1							
19	1	22242-000170	トマツC(ジク 17	1							
20	1	22252-000351	トマツC(ア+ 35	2							
21	1	22252-000401	トマツC(ア+ 40	1							
22	1	22417-200200	ワリピン(2.0X20	1							
23	1	22551-070500	キー(7X50	1							
24	1	24104-060034	ベアリング(ボ-ル 6003UU	2							
25	1	24104-062034	ベアリング(ボ-ル 6203UU	2							
26	1	26014-080162	ボルト(ヒラ+バネ 8X16	3							
27	1	26014-080202	ボルト(ヒラ+バネ 8X20	2							
28	1	26019-080202	ボルト(オオマルス+ハ 8X20	1							
29	1	26116-080304	ボルト(8X30	1							
30	1	26717-080002	ナット(M8	2							
31	1	26717-080002	ナット(M8	1							
32	1	26717-140002	ナット(M14	2							
33	1	26737-160002	ナット(ホソ M16	1							

Fig.26. 駆動ケース



(A)=JCB1500

(B)=

(C)=

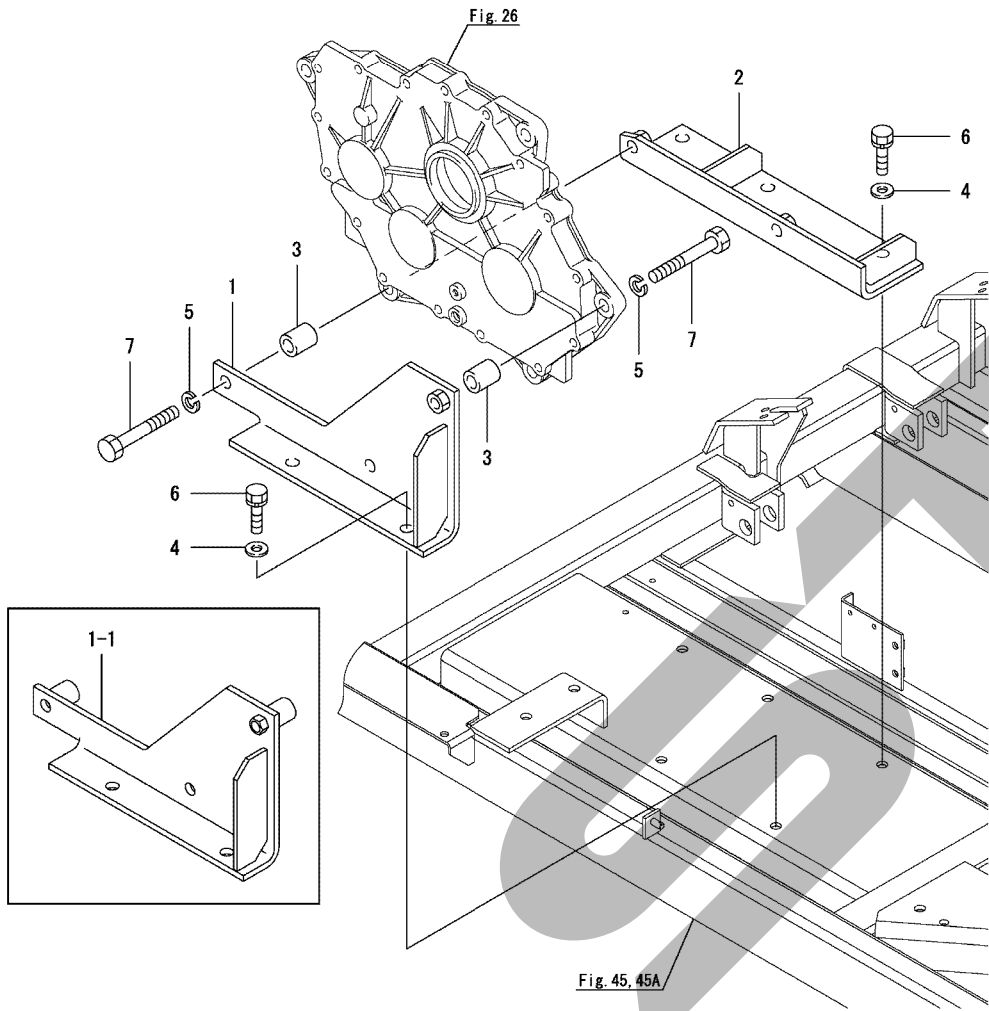
(D)=

(E)=

(F)=

No.	バル	部品番号	部品名称	数量						I	R
				(A)	(B)	(C)	(D)	(E)	(F)		
1	1	121027-11743	パイプ (ホコカ)	1							
2	1	1N1472-17320	ワッシャ 30X50X2	2							
3	1	172512-22210	カバー (ホコカ)	1							
4	1	1A1040-26060	ヘイコピン (8X28)	2							
5	1	1E8680-35051	1ジク (ロータ)	1							
6	1	1E8680-35060	2ジク (ロータ)	1							
7	1	1E8680-35080	4ジク (ロータ)	1							
8	1	1E8680-35090	カー (55X65X23)	1							
9	1	1E8680-35121	キヤ (R 40)	1							
10	1	1E8680-35131	キヤ (52T)	1							
11	1	1E8680-35141	ヒラキヤ (20T)	1							
12	1	1E8680-35151	ヒラキヤ (45T)	1							
13	1	1E8680-35160	ベアリング NJ206	2							
14	1	1E8680-35170	ベアリング NJ207	1							
15	1	1E8680-35180	オイルシール (TC406211)	2							
16	1	1E8680-35190	オイルシール (TC557209)	2							
17	1	1K1140-57010-1	ゲド ケース A (49)	1							
18	1	1K1140-57020-1	ゲド ケース B (49)	1							
19	1	1K1140-57070	ロータ3ジク	1							
20	1	1K1140-57090	カー 38X32.8	1							
21	1	1K1140-57100	Rキヤ 26T	1							
22	1	1K1140-57110	Lキヤ 28T	1							
23	1	1E8255-73070	スリーブ (S1 30X40X17)	1							
24	1	22190-080000	シールワッシャ (ホルトヨク 8)	2							
25	1	22217-100000	バネガネ (10)	10							
26	1	22217-100000	バネガネ (10)	6							
27	1	22551-100650	キー (10X65)	1							
28	1	23490-140002	トランプラック (セット 14)	1							
29	1	24101-060114	ベアリング (ボール 6011)	2							
30	1	24101-063054	ベアリング (ボール 6305)	1							
31	1	24101-063084	ベアリング (ボール 6308)	1							
32	1	24102-063064	ベアリング (ボール 6306U)	1							
33	1	24321-000350	オリック (1AG35.0)	1							
34	1	26116-080162	ホルト (8X16)	2							
35	1	26116-100502	ホルト (10X50)	10							
36	1	26116-100602	ホルト (10X60)	6							

Fig.27. ケース取付

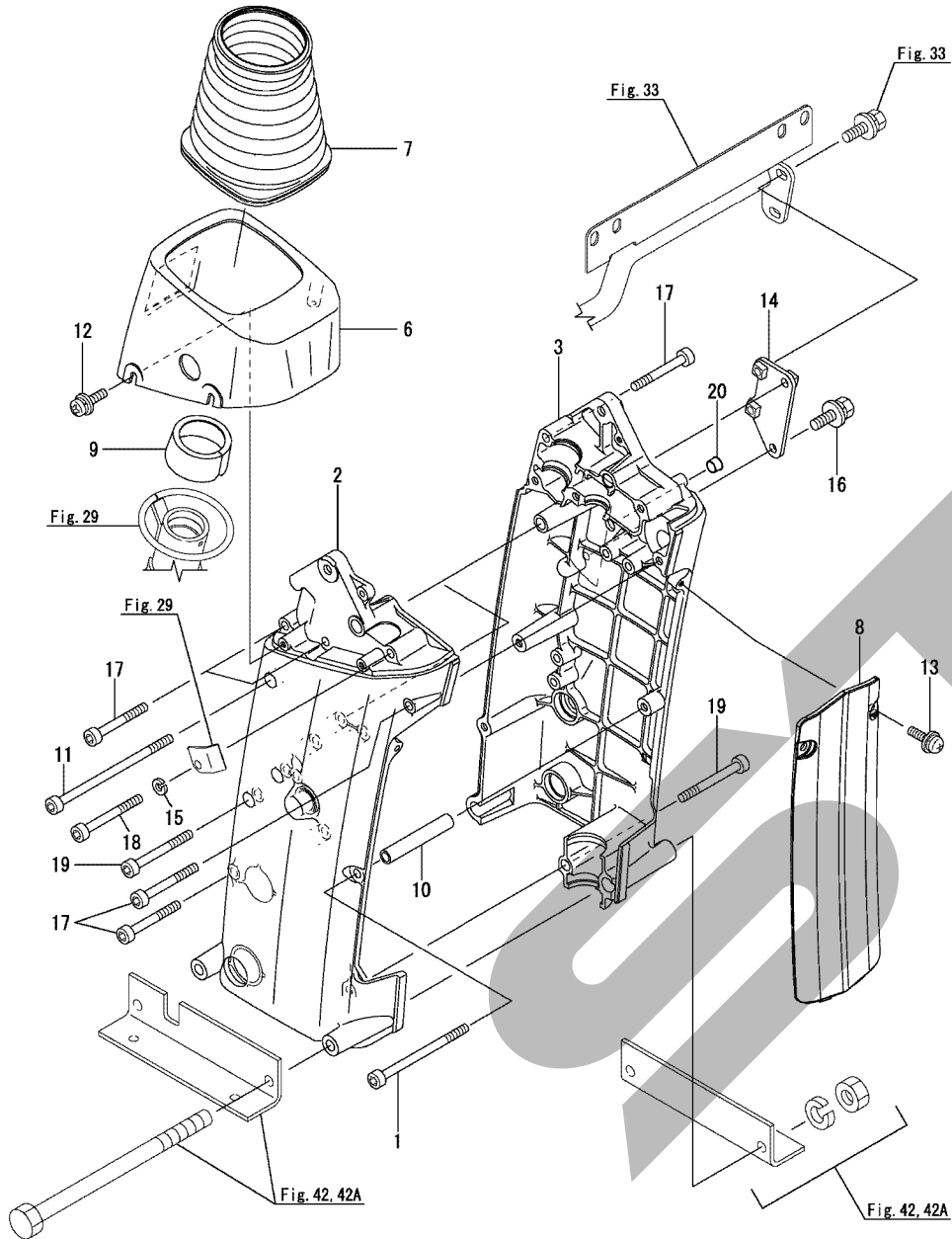


(A)=JCB1500
(B)=
(C)=

(D)=
(E)=
(F)=

No.	バール	部品番号	部品名称	数量						I	R
				(A)	(B)	(C)	(D)	(E)	(F)		
1	1	1K1140-57151-1	ケースリツケザ ^サ B (49)	1							
1-1	1	1K1140-57152-1	ケースリツケザ ^サ B (49)	1							N
(A=F100098)											
2	1	1K1140-57250-1	ケースリツケザ ^サ A (49)	1							
3	1	1K1140-57410-1	カー 16.5X28X34 (49)	3							Z
(A=F100098)											
4	1	22137-120000	サ ^サ ガ ^ガ ネ(ミガ ^キ キ 12	5							
5	1	22217-140000	ハ ^ハ ネ ^ネ ガ ^ガ ネ(14	3							
6	1	26013-120302	ボ ^ボ ルト(ハ ^ハ ネ 12X30	5							
7	1	26156-141002	ボ ^ボ ルト(コ ^コ ガ ^ガ タ ^タ ホ ^ホ リ 14X100	3							

Fig.28. ステアリングコラム



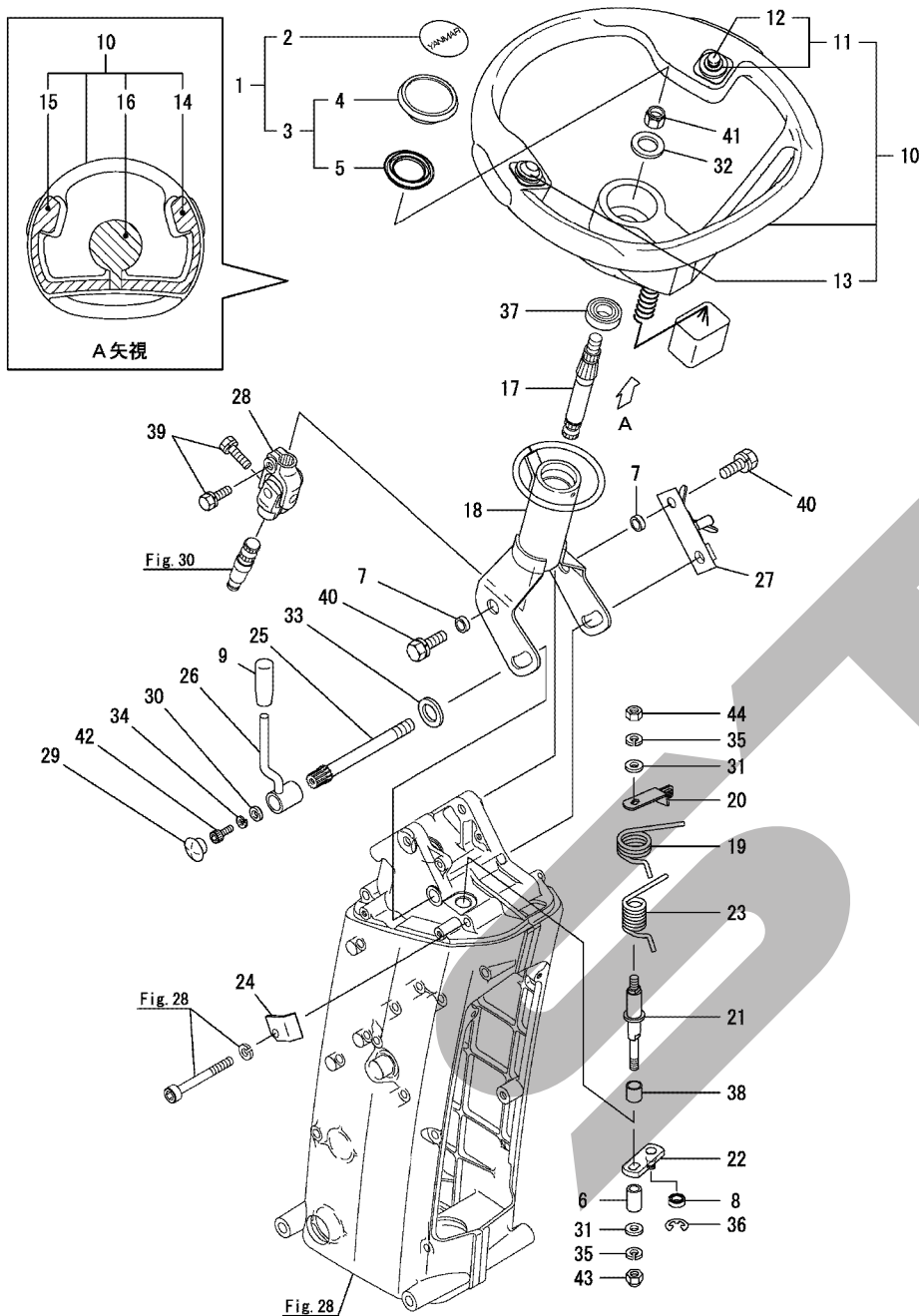
(A)=JCB1500
(B)=
(C)=

(D)=
(E)=
(F)=

No.	バル	部品番号	部品名称	数量						I	R
				(A)	(B)	(C)	(D)	(E)	(F)		
1	1	1A1330-26051	ボルト(6カ M8X115	1							
2	1	1E8665-61010-3	ケース(ステアリング L	1							
3	1	7E8720-61020-3	ケース ASSY(ステアリング R	1							
6	1	1E8915-61031	キャップ(ステアリング)コラム	1							
7	1	1E8970-61040	フック(ステアリング)	1							
8	1	1E9256-61050	カバー(ステアリング)ケース	1							
9	1	1E8915-61060	キャップ(60	1							
10	1	1E8665-61080	カバー(9X14X84	1							
11	1	1E8665-61130	ボルト(トクシ M8X150	1							
12	1	1E6690-61470	ネジ(ヒラスパ M6X16	4							
13	1	1E6690-61470	ネジ(ヒラスパ M6X16	2							
14	1	1E8915-62830-1	レンカツタ	1							
15	1	22217-080000	ハネガネ(8	1							
16	1	26014-080202	ボルト(ヒラハネ 8X20	1							
17	1	26450-080652	6カクアナボルト(M8X65	5							
18	1	26450-080702	6カクアナボルト(M8X70	1							
19	1	26450-080752	6カクアナボルト(M8X75	2							
20	1	1E8940-61300	ブラケット(ホル 12	1							W

(A=FROM 1ST)

Fig.29. ステアリング



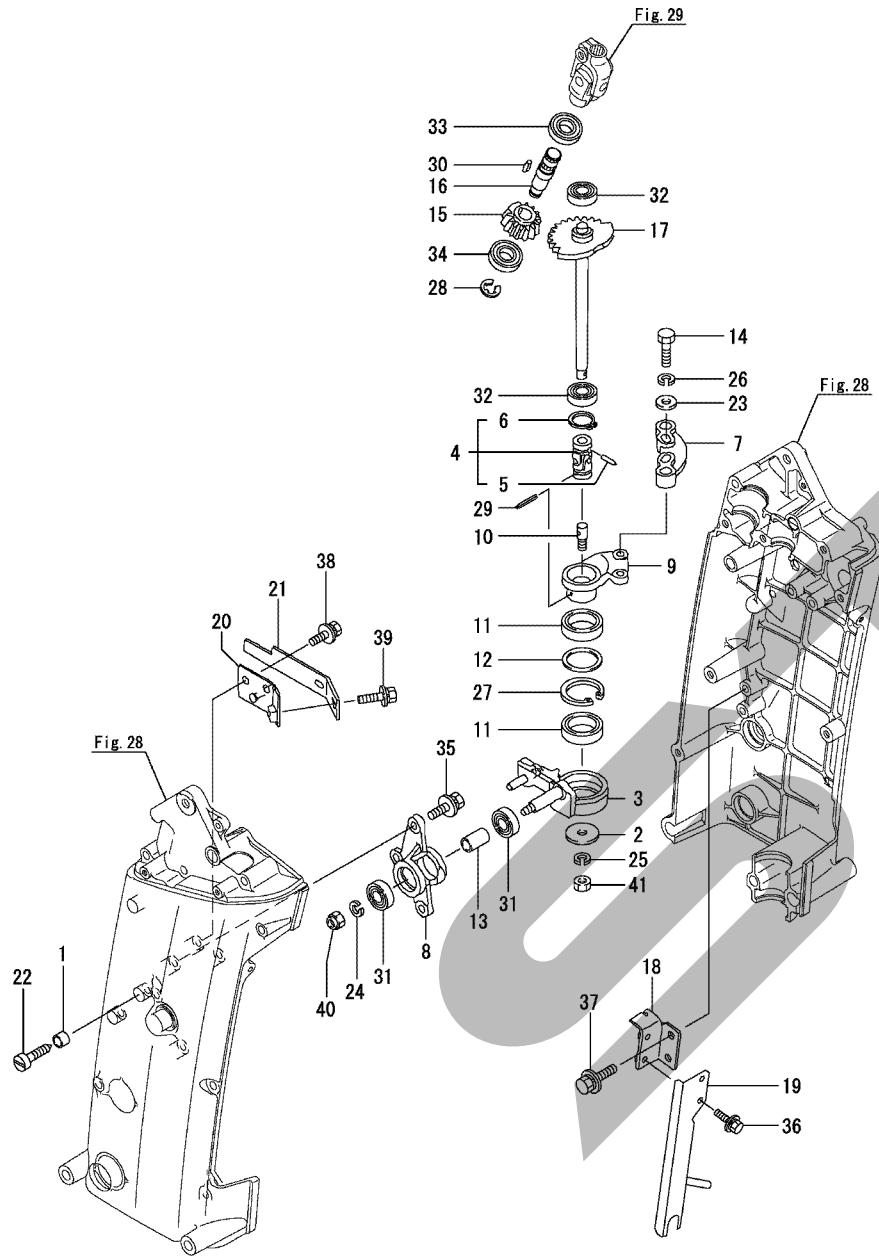
(A)=JCB1500
(B)=
(C)=

(D)=
(E)=
(F)=

No.	バル	部品番号	部品名称	数量						I	R
				(A)	(B)	(C)	(D)	(E)	(F)		
1	1	198164-15750	キャップ KIT (ホイ	1							
2	2	198164-15780	ステアリング マーク	1							
3	2	198164-15790	キャップ CMP (ホイ	1							
4	3	198164-15760	Sホイールキャップ	1							
5	3	198164-15770	Sホイールキャップ インナ	1							
6	1	1E4960-21020	カバー (13. 8X25	1							
6-1	1	1E6A40-61180	カバー (8. 3X13. 8X25	1							N
(A=F100151)											
7	1	1E4970-44110	カバー (10. 4X15X5	2							
8	1	1E8490-54560	ベアリング 8-16 (UU	1							
9	1	1A1140-58050	ニギリ (スタント	1							
10	1	1E8990-61003	ホイール CMP (ステアリング	1							
11	2	1E8990-61013	スイッチ (4ホウコウ	1							
12	3	1E8990-61030	キャップ	1							
13	2	1E8915-61930	スイッチ (ホーン	1							
14	2	1E8915-61940	キャップ (ヒタリ	1							
15	2	1E8915-61950	キャップ (ミギ	1							
16	2	1E8915-61980	キャップ (センター	1							
17	1	1E8720-61100	シャフト (ステアリング) ウ	1							
18	1	1E8970-61111	コラム (ステアリング) チルト	1							
19	1	1E8665-61160	ネジ リバネ (4.0	1							
20	1	1E3150-61170-1	アーム (テ Tent	1							
21	1	1E8665-61190	シャフト (テ Tent	1							
22	1	1E8665-61201	アーム (テ Tent	1							
22-1	1	1E8665-61202	アーム (テ Tent	1							N
(A=F100098)											
23	1	1E8665-61230	ネジ リバネ (4.0	1							
24	1	1E8665-61241	バネストッパ	1							
25	1	1E8665-61250	シャフト (チルトロツク	1							
26	1	1E8665-61261	アーム (チルト	1							
27	1	1E8970-61281	ステー (チルトロツク	1							
28	1	1E8540-61300	ジョイント (ハンドル	1							
29	1	1C6660-94100	ブラケット (ホール 16	1							
30	1	144220-99901	サガネ (6. 5X16X1. 6	1							
31	1	22137-080000	サガネ (ミガキ 8	2							
32	1	22137-120000	サガネ (ミガキ 12	1							
33	1	22137-120000	サガネ (ミガキ 12	1							
34	1	22217-060000	バネサガネ (6	1							
35	1	22217-080000	バネサガネ (8	2							
36	1	22272-000060	トマワE (6	1							
37	1	24104-060034	ベアリング (ホール 6003UU	1							
38	1	24550-012150	ドライブ ツシユ (12X15	1							
39	1	26013-080252	ホルト (バネ 8X25	2							
40	1	26013-100252	ホルト (バネ 10X25	2							
41	1	26356-120002	ウナツト (ホソ M12	1							
42	1	26450-060162	6カクアナホルト (M6X16	1							
43	1	26657-080002	フクロナツト (M8	1							
44	1	26717-080002	ナツト (M8	1							

N:旧 ⇄ 新, Q:旧 ⇄ 新, R:旧 ⇄ 新, S:旧 ⇄ 新, W:追加, Z:廃止, F:セット互換, K:個数変更

Fig.30. ステアリング操作(1)

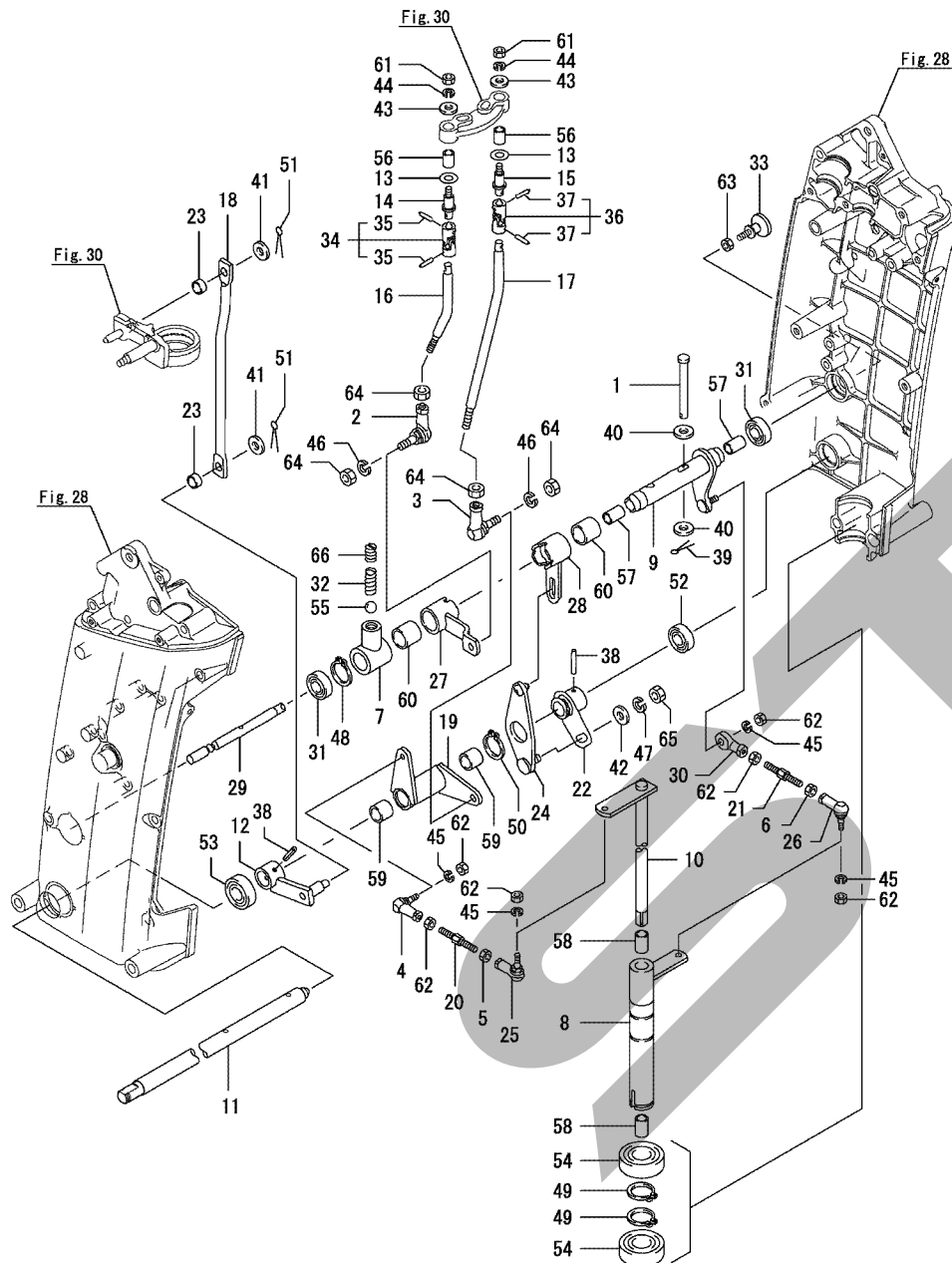


(A)=JCB1500
(B)=
(C)=

(D)=
(E)=
(F)=

No.	バル	部品番号	部品名称	数量						I	R
				(A)	(B)	(C)	(D)	(E)	(F)		
1	1	1E4110-16050-2	カー(9.2X13.8X9	1							
2	1	1E6310-36190-2	サガネ.5X35X4.5	1							
3	1	1E8665-61300-1	シテンメタル CMP	1							
4	1	1E8665-61330	ジョイント(10	1							
5	2	1C6700-33030	セットピン	1							
6	2	22242-000200	トマワC(ジク 20	1							
7	1	1E8665-61340	アム(ツイ	1							
8	1	1E8665-61351	ジクウケ(シテン	1							
9	1	1E8665-61361	メタル(ターニング	1							
10	1	1E8665-61370	ピン(10X28.5	1							
11	1	1E8665-61380	ベアリング 6806UU	2							
12	1	1E8665-61390	カー(30X34X2	1							
13	1	1E8665-61400	カー(13X16X25	1							
14	1	1E8665-61420	リマボルト(M8	2							
15	1	1E8665-61480	ギヤ(ベール 14T	1							
16	1	1E8665-61490	シャフト(クドク	1							
17	1	1E8665-61500	ギヤ CMP(ジユトク	1							
18	1	1E8665-61830-1	ステー(カイト A	1							
19	1	1E8720-61830	ステー(カイト	1							
20	1	1E8665-61860-1	ステー(ハネスカイト	1							
21	1	1E8665-61882-1	カイト(ハネス	1							
22	1	1E8665-61890	セットボルト(M8	1							
23	1	22137-080000	サガネ(ミガキ 8	2							
24	1	22217-080000	ハネサガネ(8	1							
25	1	22217-080000	ハネサガネ(8	1							
26	1	22217-080000	ハネサガネ(8	2							
27	1	22252-000421	トマワC(アサ 42	1							
28	1	22272-000100	トマワE(10	1							
29	1	22492-040282	ミソツキピン(C4X28	1							
30	1	22550-050150	キー 5X15	1							
31	1	24104-060014	ベアリング(ボール 6001UU	2							
32	1	24104-060014	ベアリング(ボール 6001UU	2							
33	1	24104-060034	ベアリング(ボール 6003UU	1							
34	1	24104-062014	ベアリング(ボール 6201UU	1							
35	1	26013-080252	ボルト(ハネ 8X25	3							
36	1	26014-060162	ボルト(ヒラハネ 6X16	2							
37	1	26014-080202	ボルト(ヒラハネ 8X20	2							
38	1	26014-080202	ボルト(ヒラハネ 8X20	2							
39	1	26014-080202	ボルト(ヒラハネ 8X20	1							
40	1	26347-080002	ナット(8	1							
41	1	26717-080002	ナット(M8	1							

Fig.31. ステアリング操作(2)



(A)=JCB1500

(B)=

(C)=

(D)=

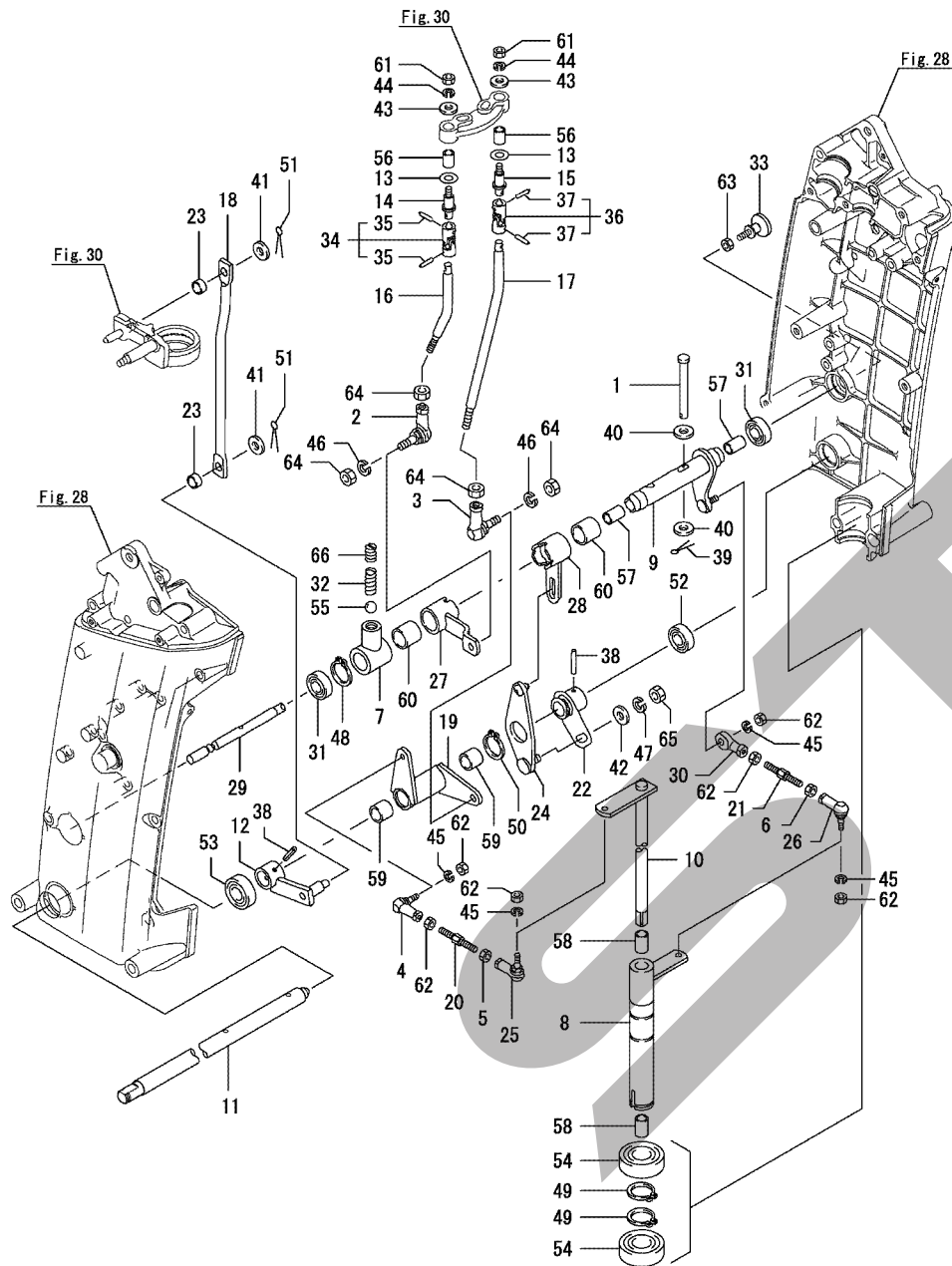
(E)=

(F)=

No.	バル	部品番号	部品名称	数量						I	R
				(A)	(B)	(C)	(D)	(E)	(F)		
1	1	1E6910-37320-2	ピン 5X40	1							
2	1	1E4760-43090-1	ボール(リンク BL8D)	1							
3	1	1E4760-43090-1	ボール(リンク BL8D)	1							
4	1	1C6720-47610	ボール(リンク BL6D)	1							
5	1	1E3080-47660	ナット(M6 Lネジ)	1							
6	1	1E3080-47660	ナット(M6 Lネジ)	1							
7	1	1E8720-61140	ボス CMP(テント)	1							
8	1	1E3100-61200	パイプ(シユツリヨク FR)	1							
9	1	1E8720-61200	シャフト CMP(キリカエ)	1							
10	1	1E3100-61230	シャフト(シユツリヨク T)	1							
11	1	1E8720-61352	シャフト(レンケツ)	1							
12	1	1E8720-61370-1	アーム(レンケツ)	1							
13	1	1E8665-61530	スベ-サ(10X18X1)	2							
14	1	1E8665-61541	ピン(ダ-ツキ)	1							
15	1	1E8665-61541	ピン(ダ-ツキ)	1							
16	1	1E8665-61550	ロツト(チヨクシ)	1							
17	1	1E8665-61560	ロツト(センカイ)	1							
18	1	1E8665-61570	ロツト(レンケツ)	1							
19	1	1E8665-61630-1	リンク CMP(センカイ)	1							
20	1	1E8665-61720	ロツト(チヨクセイ)	1							
21	1	1E8665-61720	ロツト(チヨクセイ)	1							
22	1	1E8720-61720	ボス CMP(チヨクセツア-ム)	1							
23	1	1E8665-61730	ブ-ツシ(8X10X5)	2							
24	1	1E8720-61750	ア-ム CMP(チヨクセツ)	1							
25	1	1C6720-47690	ボール(リンク BL6DL)	1							
26	1	1C6720-47690	ボール(リンク BL6DL)	1							
27	1	1E8720-61901	ア-ム CMP(キリカエ)	1							
28	1	1E8720-61931	ア-ム CMP(キリカエ)	1							
29	1	1E8720-61950	スプ-ル	1							
30	1	1E9545-61980	エンド(ロツト) NHS 6T	1							
31	1	1E8720-61990	ベ-アリング 6903LLU	2							
32	1	1E8050-63130	パ-ネ(1.6X9.4X25)	1							
33	1	1E8665-63251	ノブ(M6X15)	1							
34	1	1E8540-63270	ジ-ヨイント(NC08)	1							
35	2	1E8540-63280	セツトピン(キヨウリヨク)	2							
36	1	1E8540-63270	ジ-ヨイント(NC08)	1							
37	2	1E8540-63280	セツトピン(キヨウリヨク)	2							
38	1	1E8250-63700	ピン(5X25)	2							
39	1	22417-160080	ワリピン(1.6X8)	1							
40	1	22137-050000	ザ-ガ-ネ(ミガキ 5)	2							
41	1	22137-080000	ザ-ガ-ネ(ミガキ 8)	2							
42	1	22137-080000	ザ-ガ-ネ(ミガキ 8)	1							
43	1	22157-060000	ザ-ガ-ネ(タ-イマル 6)	2							
44	1	22217-060000	バ-ネザ-ガ-ネ(6)	2							
45	1	22217-060000	バ-ネザ-ガ-ネ(6)	4							
46	1	22217-080000	バ-ネザ-ガ-ネ(8)	2							
47	1	22217-080000	バ-ネザ-ガ-ネ(8)	1							
48	1	22242-000200	トマ-ク(ジ-ク 20)	1							
49	1	22242-000250	トマ-ク(ジ-ク 25)	2							
49	1	22242-000250	トマ-ク(ジ-ク 25)	1							
50	1	22242-000250	トマ-ク(ジ-ク 25)	1							
51	1	22417-200160	ワリピン(2.0X16)	2							

N:旧 ⇄ 新, Q:旧 ⇄ 新, R:旧 ⇄ 新, S:旧 ⇄ 新, W:追加, Z:廃止, F:セツト互換, K:個数変更
 ++ CONTINUE ++

Fig.31. ステアリング操作(2)



(A)=JCB1500
(B)=
(C)=

(D)=
(E)=
(F)=

No.	バル	部品番号	部品名称	数量						I	R
				(A)	(B)	(C)	(D)	(E)	(F)		
52	1	24104-060014	ベアリング (ボール 6001UU)	1							
53	1	24104-060034	ベアリング (ボール 6003UU)	1							
54	1	24104-060054	ベアリング (ボール 6005UU)	2							
55	1	24190-120002	スチールボール (3/8)	1							
56	1	24550-010150	ドライブ ツシム (10X15)	2							
57	1	24550-010200	ドライブ ツシム (10X20)	2							
58	1	24550-012200	ドライブ ツシム (12X20)	2							
59	1	24550-017150	ドライブ ツシム (17X15)	2							
60	1	24550-020200	ドライブ ツシム (20X20)	2							
61	1	26717-060002	ナット (M6)	2							
62	1	26717-060002	ナット (M6)	6							
63	1	26717-060002	ナット (M6)	1							
64	1	26717-080002	ナット (M8)	4							
65	1	26717-080002	ナット (M8)	1							
66	1	26911-120122	トメネジ (ヒラ M12X12)	1							

Fig.32. サイドコラム(1)(~F100097)

(A)=JCB1500

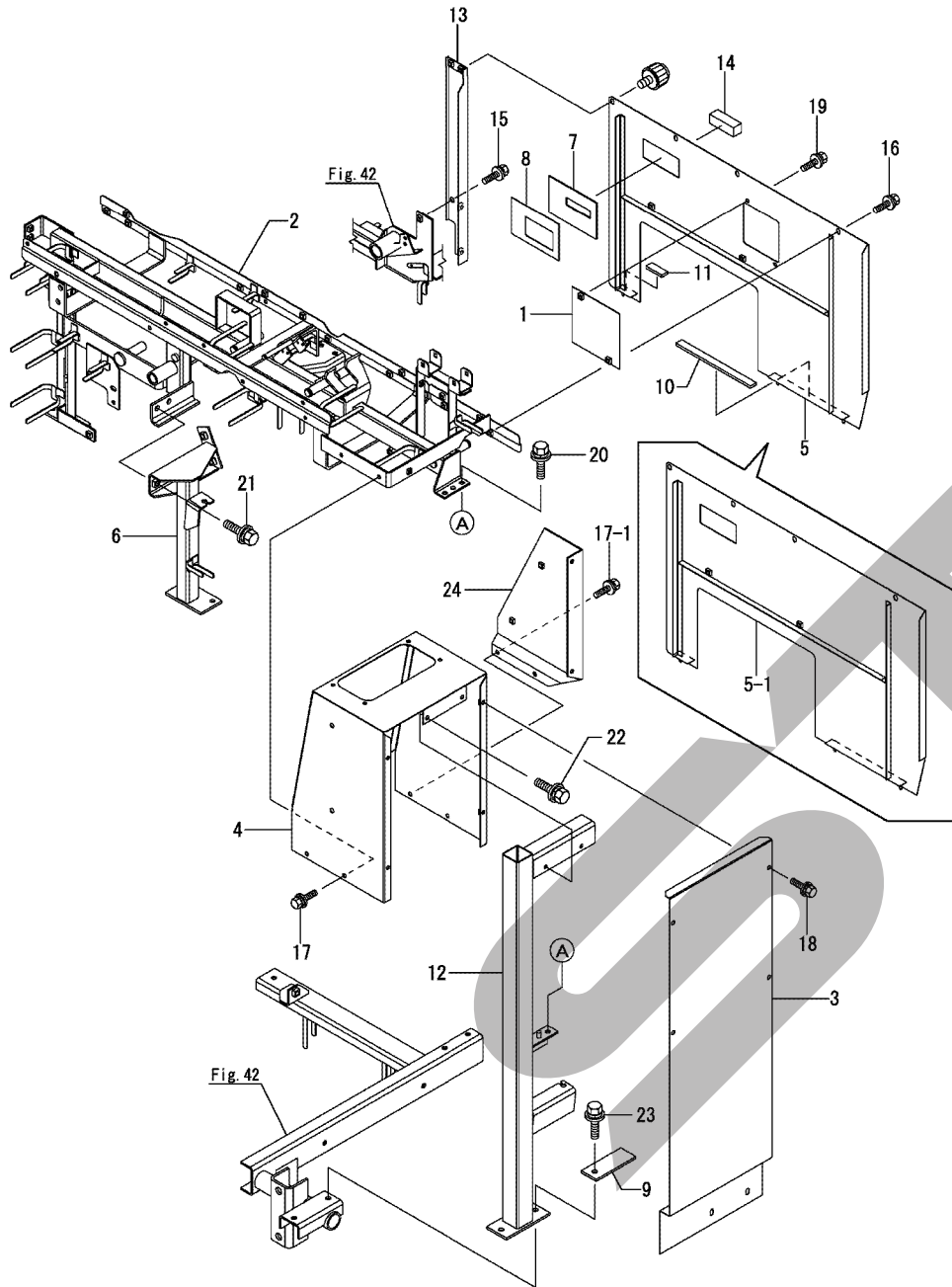
(B)=

(C)=

(D)=

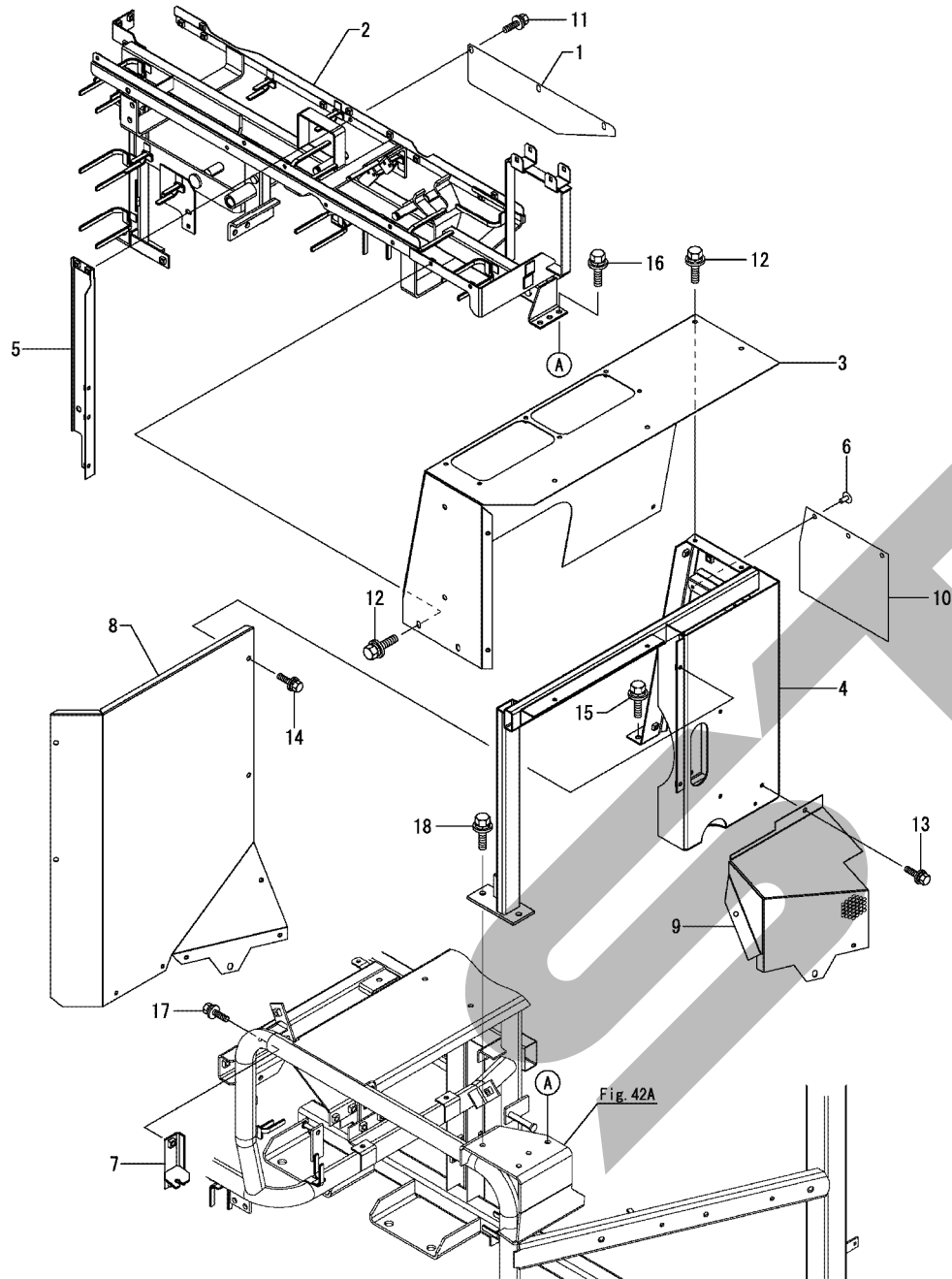
(E)=

(F)=



No.	バール	部品番号	部品名称	数量						I	R
				(A)	(B)	(C)	(D)	(E)	(F)		
1	1	1K1190-06770	S コラムプレート	1							Z
		(A=F100043)									
2	1	1K1190-61500	サイドコラムフレーム (49)	1							
3	1	1K1190-61540	サイドコラムカバー - C (14)	1							
4	1	1K1190-61550	S コラムカバー - REAR (14)	1							
4-1	1	1K1190-61551	S コラムカバー - REAR (14)	1							N
		(A=F100043)									
5	1	1K1190-61620	サイドコラムカバー - B (14)	1							
5-1	1	1K1190-61621	サイドコラムカバー - B (14)	1							N
		(A=F100043)									
6	1	1K1190-61800	アシストフレーム (49)	1							
7	1	1K1190-61870	ロックケシール	1							
8	1	1K1190-61880	シールオサエイト	1							
9	1	1K1190-61890	ササエイト (49)	1							
10	1	1K1190-61900	シール 15X5X188	1							
11	1	1K1190-61910	シール 15X5X40	1							
12	1	1K1190-62100	エンジンシールドフレーム (49)	1							
13	1	1E8560-62501-2	サイドコラムステー (14)	1							
14	1	1E8255-79400	ダクトシール(20X20X60)	1							
15	1	26014-060162	ボルト(ヒラ+パネ) 6X16	2							
16	1	26014-060162	ボルト(ヒラ+パネ) 6X16	4							
17	1	26014-060162	ボルト(ヒラ+パネ) 6X16	4							
17-1	1	26014-060162	ボルト(ヒラ+パネ) 6X16	5							K
		(A=F100098)									
18	1	26014-060162	ボルト(ヒラ+パネ) 6X16	6							
19	1	26014-060162	ボルト(ヒラ+パネ) 6X16	2							Z
		(A=F100043)									
20	1	26014-080202	ボルト(ヒラ+パネ) 8X20	4							
21	1	26014-080202	ボルト(ヒラ+パネ) 8X20	4							
22	1	26014-080252	ボルト(ヒラ+パネ) 8X25	2							
23	1	26014-080252	ボルト(ヒラ+パネ) 8X25	2							
24	1	1K1190-61600	シヨウカキステー	1							W
		(A=F100098)									

Fig.129. (32A)サイドコラム(1)(F100098~)

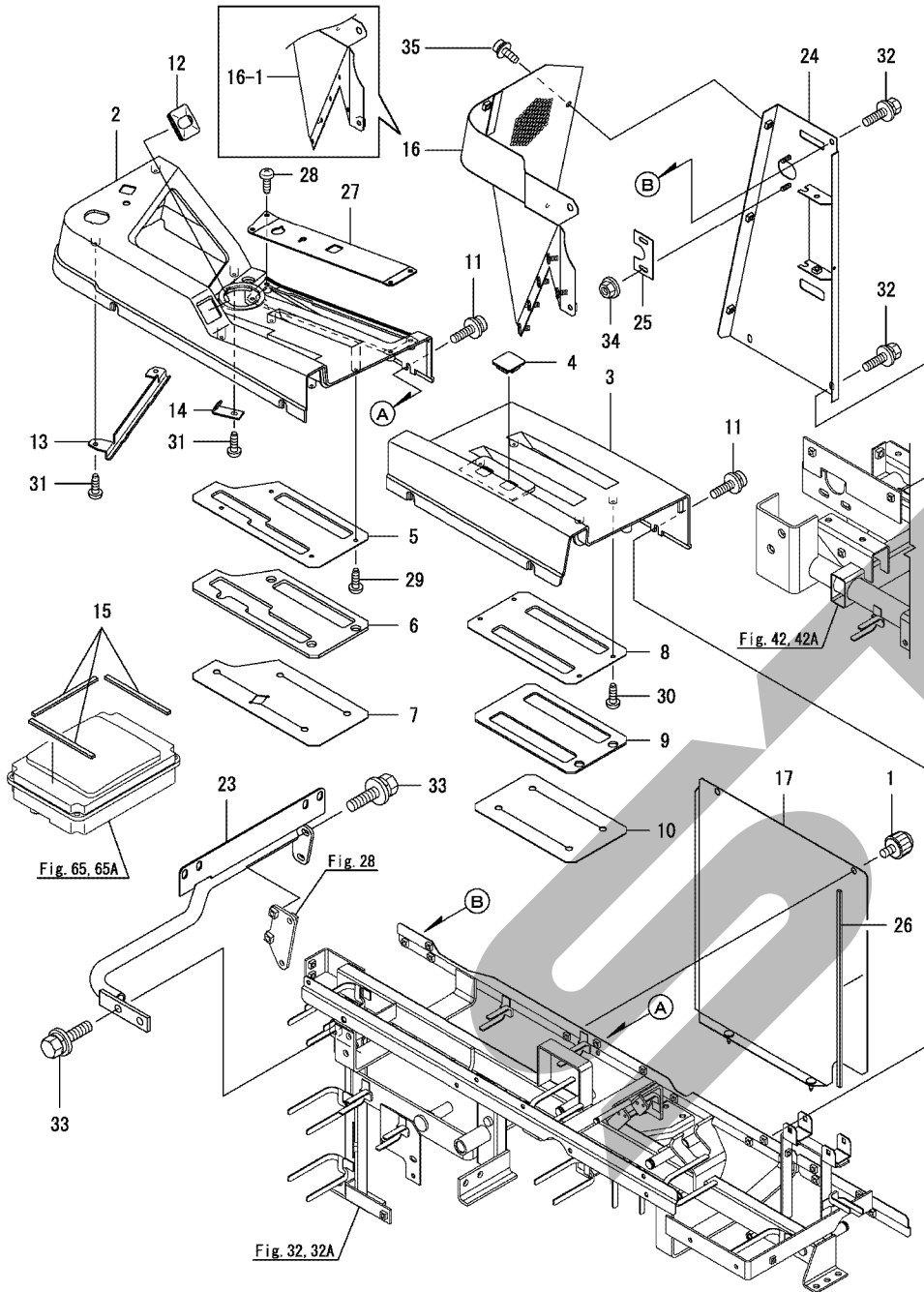


(A)=JCB1500
(B)=
(C)=

(D)=
(E)=
(F)=

No.	バル	部品番号	部品名称	数量						I	R
				(A)	(B)	(C)	(D)	(E)	(F)		
1	1	1K1190-61440	サイドコラムカバー - B	1							
2	1	1K1190-61510	サイドコラムフレーム	1							
2-1	1	1K1190-61511	サイドコラムフレーム	1							N
(A=F100151)											
3	1	1K1190-61770	Sコラムカバー - REAR	1							
4	1	1K1190-62300	リヤコラムフレーム	1							
5	1	1E8560-62501-2	サイドコラムステー (14)	1							
6	1	1E8915-62600	クリスマスクリップ 6 (ケ)	3							
7	1	1K1190-65400	ワイヤウケ FL	1							
8	1	1K1190-68920	サイドコラムカバー - C	1							
9	1	1K1190-69100	カバー (サイドコラム D)	1							
9-1	1	1K1190-69101	カバー (サイドコラム D)	1							N
(A=F100134)											
10	1	1K1190-69300	カバーシート S	1							
11	1	26014-060162	ボルト (ヒラハ) ネ 6X16	3							
12	1	26014-060162	ボルト (ヒラハ) ネ 6X16	9							
13	1	26014-060162	ボルト (ヒラハ) ネ 6X16	2							
14	1	26014-060162	ボルト (ヒラハ) ネ 6X16	5							
15	1	26014-080162	ボルト (ヒラハ) ネ 8X16	3							
16	1	26014-080202	ボルト (ヒラハ) ネ 8X20	4							
17	1	26014-080202	ボルト (ヒラハ) ネ 8X20	2							
18	1	26014-080252	ボルト (ヒラハ) ネ 8X25	2							

Fig.33. サイドコラム(2)

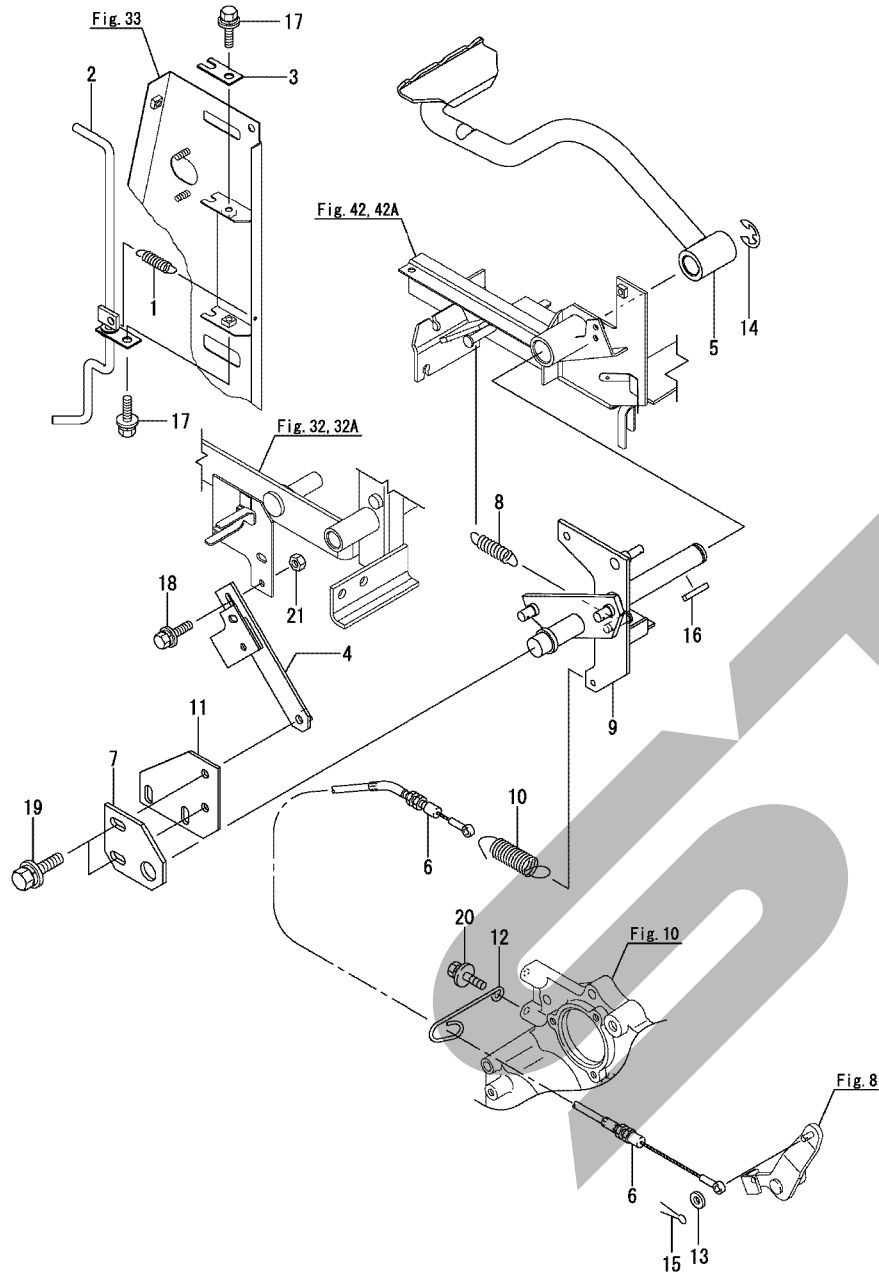


(A)=JCB1500
(B)=
(C)=

(D)=
(E)=
(F)=

No.	バル	部品番号	部品名称	数量						I	R
				(A)	(B)	(C)	(D)	(E)	(F)		
1	1	1F4124-44410	ボルト(ツマミツキ M6X10)		2						
2	1	1E8990-61251	パネル(サイド マ)		1						
3	1	1E8990-61260	パネル(サイド ア)		1						
4	1	1E8970-61290	キャップ(20X20)		2						
5	1	1E8560-61301-1	ガイド(レバ - マ)		1						
6	1	1E8560-61322	シール(コティ マ)		1						
7	1	1E8560-61331	シール(パネル マ)		1						
8	1	1E8560-61350-1	ガイド(レバ - ウシロ)		1						
9	1	1E8560-61371	シール(コティ ア)		1						
10	1	1E8560-61380	シート(パネル ウシロ)		1						
11	1	1E6690-61470	ネジ(ヒラス-パ M6X16)		9						
12	1	1E8970-61481	カバー(アシスト)		1						
13	1	1E8540-61881-1	トリツキケイタ(メータ A)		1						
14	1	1E8540-61890-1	メータトリツキケイタ B (ZC)		2						
15	1	1E8540-61920	ゴム(メータガード)		3						
16	1	1E8970-62250	カバー(パネル マ)		1						
16-1	1	1K1190-62250	カバー(パネル マ) (49)		1						N
(A=F100043)											
17	1	7K1190-62700	サイドコラムカバー-PLシタミ(14)		1						
23	1	1E8970-62700-1	フレーム(フロント)		1						
24	1	1E8970-62750-1	カバー(サイドコラム マ)		1						
25	1	1E8970-62790-1	カバー(コラム マ)		1						
26	1	1E8970-62800	シール(6X4X350)		1						
27	1	1K1190-97370	パネルマーク マ		1						
28	1	22857-500120	タツビンネジ 3(ナヘ 5X12)		4						
29	1	22857-500120	タツビンネジ 3(ナヘ 5X12)		4						
30	1	22857-500120	タツビンネジ 3(ナヘ 5X12)		4						
31	1	22857-500120	タツビンネジ 3(ナヘ 5X12)		4						
32	1	26014-060162	ボルト(ヒラ+パネ 6X16)		3						
33	1	26014-080202	ボルト(ヒラ+パネ 8X20)		4						
34	1	26367-060002	ツバツキナット(M6)		2						
35	1	1E6690-61470	ネジ(ヒラス-パ M6X16)		3						

Fig.34. ブレーキ操作

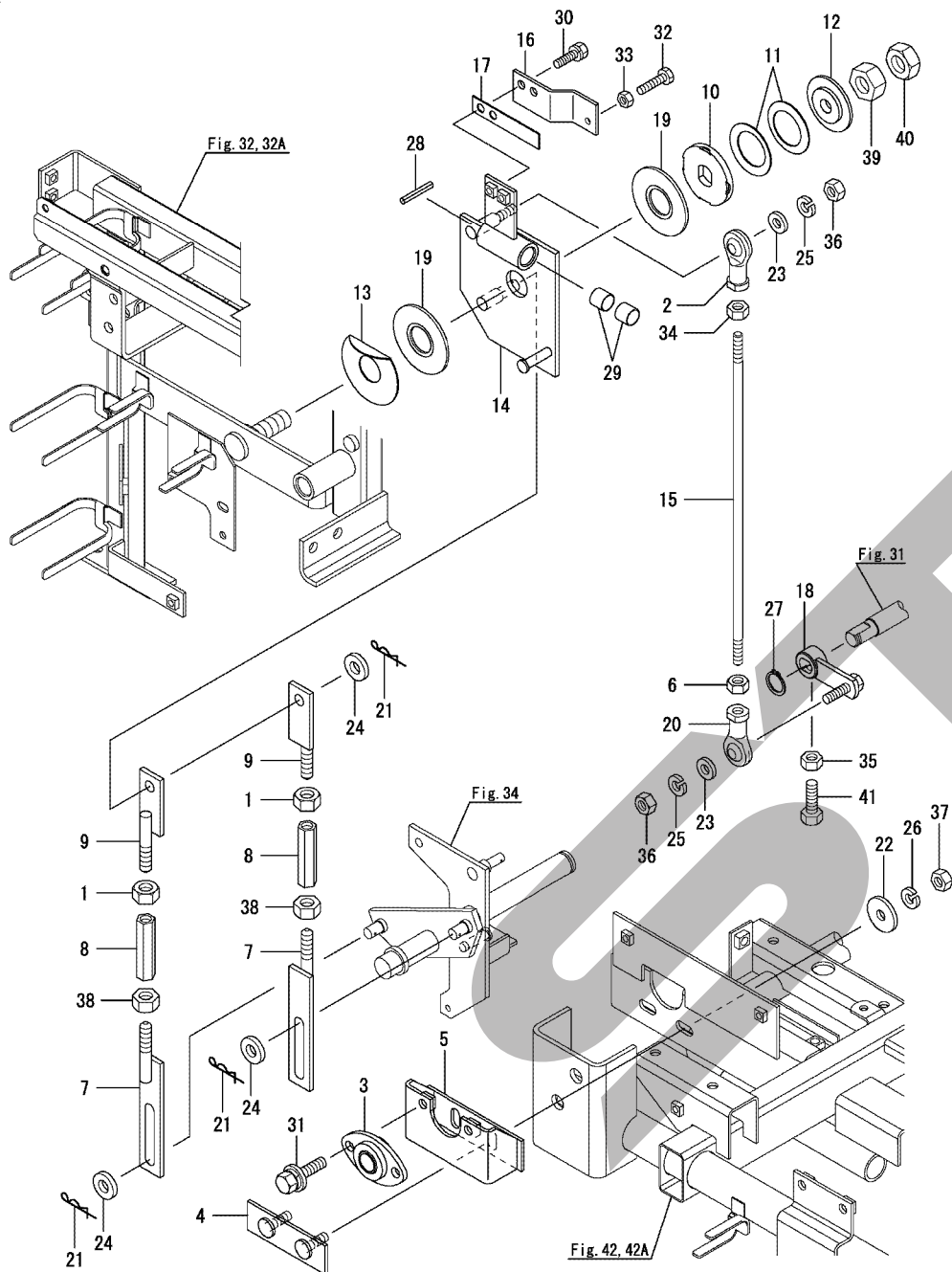


(A)=JCB1500
(B)=
(C)=

(D)=
(E)=
(F)=

No.	バル	部品番号	部品名称	数量						I	R
				(A)	(B)	(C)	(D)	(E)	(F)		
1	1	1E4890-13210	バネ(1.2X53X11.2	1							
2	1	1E8970-63100	レバ-(バ)ダ脚ツク	1							
3	1	1E8720-63110	サガネ(19X44	1							
4	1	1E9430-63400	レンケツイタ	1							
5	1	1E8720-63502-1	バ(ダ)ル(フ)レーキ	1							
6	1	1E3100-63550	ワイヤ(フ)レーキ	1							
7	1	1E3230-63550	メタル(シジ)	1							
8	1	1E8380-63600	バネ(2.3X15.8X105	1							
9	1	1E9430-63600	シャフト(フ)レーキシテ	1							
10	1	1E6741-63660	バネ(20X86.5	1							
11	1	1K1190-64350	シジフ)ラケット (49)	1							
12	1	1E6141-68490-1	ユツホ-スオサI (ZW)	1							
12-1	1	1E6141-68491-1	ユツホ-スオサI	1							N
(A=F100098)											
13	1	22117-060000	サガネ(コマル)6	1							
14	1	22272-000150	トマツE(15	1							
15	1	22417-160120	ワリピン(1.6X12	1							
16	1	22550-050300	キー 5X30	1							
17	1	26014-060122	ボルト(ヒラ)バネ 6X12	2							
18	1	26014-060202	ボルト(ヒラ)バネ 6X20	1							
19	1	26014-080252	ボルト(ヒラ)バネ 8X25	2							
20	1	26019-080162	ボルト 8X 16	1							
21	1	26717-060002	ナツト(M6	1							

Fig.35. 主変速操作



(A)=JCB1500

(B)=

(C)=

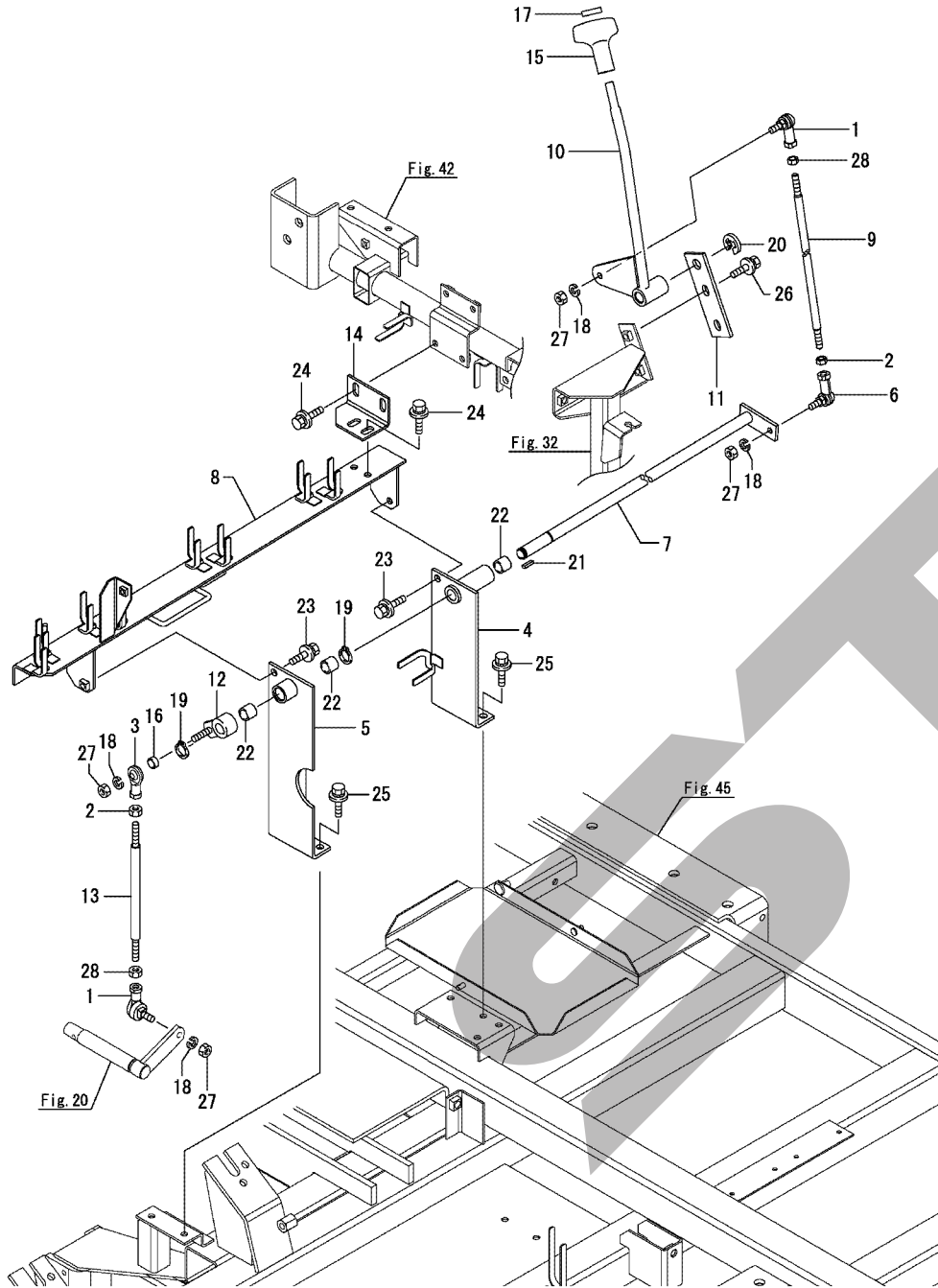
(D)=

(E)=

(F)=

No.	バル	部品番号	部品名称	数量						I	R
				(A)	(B)	(C)	(D)	(E)	(F)		
1	1	194150-22480	ナット(M10 ヒタリ)	2							
2	1	198164-27970	エンド(ロッド) 8R	1							
3	1	1E8100-61200	フランジ(シク)17	1							
4	1	1E8720-61330	サガネ(ホキヨク)	1							
5	1	1E8720-61451-1	シヤフトウケ(レンナツ)	1							
6	1	1E6460-63240	ナット(M8 Lネジ)	1							
7	1	1E8555-63700	ロッド(B)	2							
8	1	1E8400-63791	ナット(アジヤスト)10	2							
9	1	1E9430-63800	ロッド(A)	2							
10	1	1E8050-64222	サガネ(ニメン)11V 25	1							
11	1	1E8050-64230	サラハネ(62X16)	2							
12	1	1E8050-64250	オサエイタ(サラハネ)65	1							
13	1	1E9430-64300	ライナ(25.5X68X1)K	1							
14	1	1E9430-64500	シテン(シユハンソク)レバ-	1							
15	1	1E8720-64540	ロッド(8X345)	1							
16	1	1E8230-64560-1	ストツバ(レバ)-	1							
17	1	1E8230-64600	イタハネ(シユハンソク)	1							
18	1	1E8720-64631	アーム(シユハンソク)	1							
19	1	1E9430-64800	プレート(フリクション)65	2							
20	1	1E8080-64960	エンド(ロッド) NHS 8L	1							
21	1	1C6360-65700	スナツフ(ピン)メットメ 10	3							
22	1	1E8560-75180	サガネ(8.5X28X3.2)	2							
23	1	22117-080000	サガネ(コマル)8	2							
24	1	22137-100000	サガネ(ミガキ)10	3							
25	1	22217-080000	ハネサガネ(8)	2							
26	1	22217-080000	ハネサガネ(8)	2							
27	1	22242-000150	トマツC(シク)15	1							
28	1	22351-030025	スプリング(ピン)3.0AX25	1							
29	1	24550-015150	ドライブツシユ(15X15)	2							
30	1	26013-060162	ボルト(ハネ)6X16	2							
31	1	26014-080202	ボルト(セラハネ)8X20	2							
32	1	26116-060254	ボルト(6X25)	1							
33	1	26717-060002	ナット(M6)	1							
34	1	26717-080002	ナット(M8)	1							
35	1	26717-080002	ナット(M8)	1							
36	1	26717-080002	ナット(M8)	2							
37	1	26717-080002	ナット(M8)	2							
38	1	26717-100002	ナット(M10)	2							
39	1	26737-160002	ナット(ホソ)M16	1							
40	1	26777-160002	トマツツ(ホソ)M16	1							
41	1	26966-080202	トマツボルト(クホ)M8X20	1							

Fig.36. 副変速操作(～F100097)

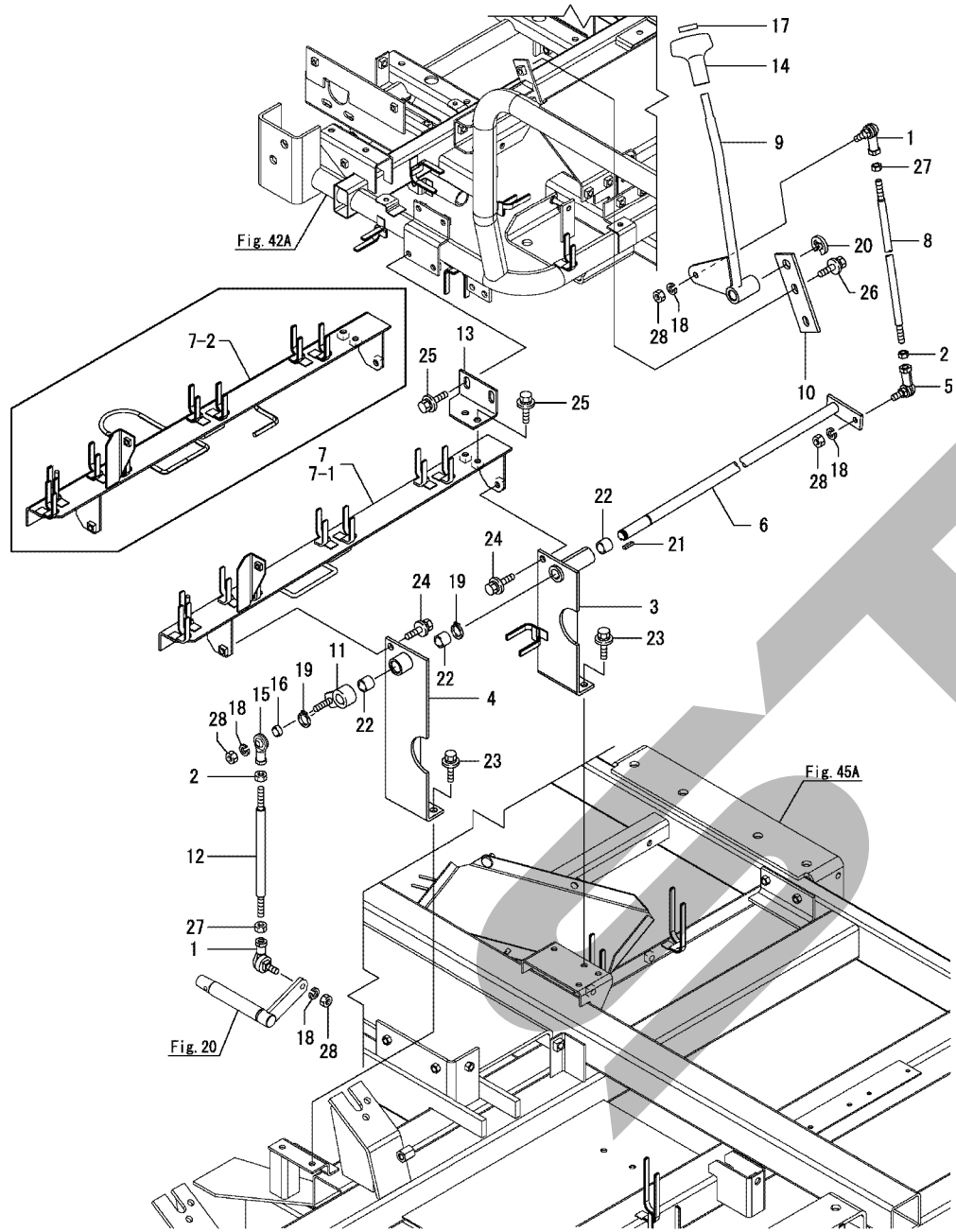


(A)=JCB1500
(B)=
(C)=

(D)=
(E)=
(F)=

No.	バル	部品番号	部品名称	数量						I	R
				(A)	(B)	(C)	(D)	(E)	(F)		
1	1	1E4760-43090-1	ボール(リンク) BL8D		2						
2	1	1E6460-63240	ナット(M8 Lネジ)		2						
3	1	1E8540-63460	エンド(ロッド) 8L		1						
3-1	1	1E8080-64960	エンド(ロッド) NHS 8L		1						R
(A=FXXXXX)											
4	1	1E3230-64150	シテンサ(フクヘソク)		1						
5	1	1K1190-64180	フクヘソクシテンサ L (49)		1						
6	1	1E6740-64200	ボール(リンク)		1						
7	1	1K1190-64200	フクヘソクシテン CMP (ZC)		1						
8	1	1K1190-64250	ハーネスカイト (49)		1						
9	1	1E6500-64262	フクヘソクロッド A (ZC)		1						
10	1	1E3230-64300	フクヘソクレバ		1						
11	1	1E3230-64350	シテンサホキヨク (49)		1						
12	1	1E3100-64402-1	アーム(フクヘソク)		1						
13	1	1E3100-64420	ロッド(フクヘソク) シタ		1						
14	1	1E3230-64450	レンケツイタ(シテン)		1						
14-1	1	1K1190-64450	シテンレンケツイタ (49)		1						N
(A=F100043)											
15	1	1E9170-64750	ニギリ(ヘソクレバ) - 13		1						
16	1	1E8680-68640	カラー(9X12X5)		1						
17	1	1E8793-97141	ラベル(レバ) - ニギリマク		1						
18	1	22217-080000	バネサガネ(8)		4						
19	1	22242-000150	トメワC(ジク) 15		2						
20	1	22272-000120	トメワE(12)		1						
21	1	22551-050180	キー(5X18)		1						
22	1	24550-015150	ドライブツシユ(15X15)		3						
23	1	26014-080202	ボルト(ヒラバ)ネ 8X20		2						
24	1	26014-080202	ボルト(ヒラバ)ネ 8X20		4						
25	1	26014-080202	ボルト(ヒラバ)ネ 8X20		4						
26	1	26014-080202	ボルト(ヒラバ)ネ 8X20		2						
27	1	26717-080002	ナット(M8)		4						
28	1	26717-080002	ナット(M8)		2						

Fig.130. (36A)副変速操作(F100098~)

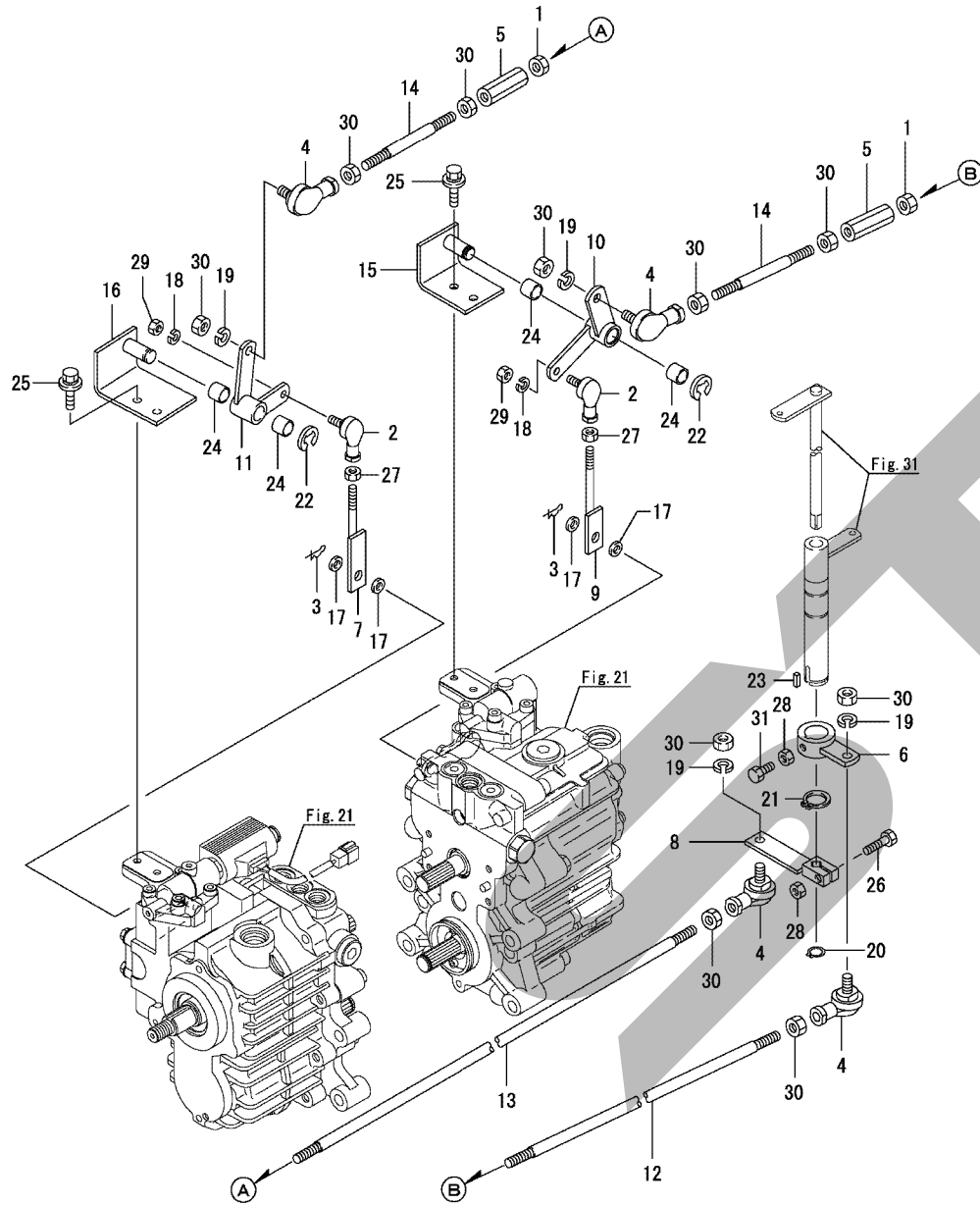


(A)=JCB1500
(B)=
(C)=

(D)=
(E)=
(F)=

No.	バル	部品番号	部品名称	数量						I	R
				(A)	(B)	(C)	(D)	(E)	(F)		
1	1	1E4760-43090-1	ボール(リンク) BL8D		2						
2	1	1E6460-63240	ナット(M8 Lネジ)		2						
3	1	1K1190-64150-1	フクヘンソクシテンサ R		1						
4	1	1K1190-64180	フクヘンソクシテンサ L (49)		1						
5	1	1E6740-64200	ボール(リンク)		1						
6	1	1K1190-64200	フクヘンソクシテン CMP (ZC)		1						
7	1	1K1190-64250	ハーネスカイト (49)		1						
7-1	1	1K1190-64251	ハーネスカイト		1						N
(A=F100151)											
7-2	1	1K1190-64252	ハーネスカイト		1						N
(A=F100151)											
8	1	1E6500-64262	フクヘンソクロッド A (ZC)		1						
9	1	1E3230-64300	フクヘンソクレバ		1						
10	1	1E3230-64350	シテンジクホキヨク (49)		1						
11	1	1E3100-64402-1	アーム(フクヘンソク)		1						
12	1	1E3100-64420	ロッド(フクヘンソク)シタ		1						
13	1	1K1190-64450	シテンレンケツサ (49)		1						
14	1	1E9170-64750	ニギリ(ヘンソク)レバ - 13		1						
15	1	1E8080-64960	エンド(ロッド) NHS 8L		1						
16	1	1E8680-68640	カラー(9X12X5)		1						
17	1	1E8793-97141	ラベル(レバ)ニギリマーク		1						
18	1	22217-080000	バネサガネ(8)		4						
19	1	22242-000150	トメワC(ジク) 15		2						
20	1	22272-000120	トメワE(12)		1						
21	1	22551-050180	キー(5X18)		1						
22	1	24550-015150	ドライブツシユ(15X15)		3						
23	1	26014-080202	ボルト(ヒラ+バネ) 8X20		4						
24	1	26014-080202	ボルト(ヒラ+バネ) 8X20		2						
25	1	26014-080202	ボルト(ヒラ+バネ) 8X20		4						
26	1	26014-080202	ボルト(ヒラ+バネ) 8X20		2						
27	1	26717-080002	ナット(M8)		2						
28	1	26717-080002	ナット(M8)		4						

Fig.37. 操作ロッド

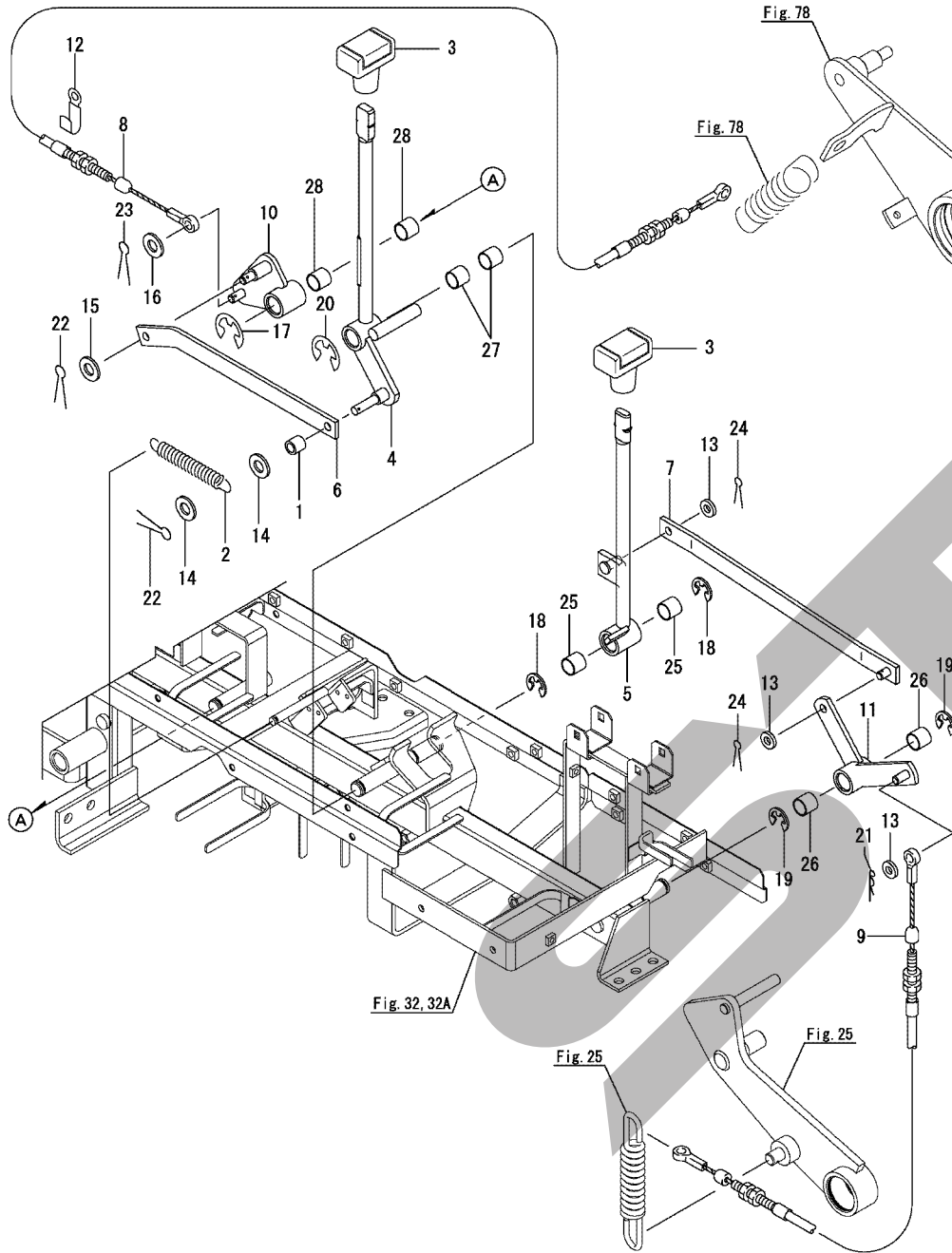


(A)=JCB1500
(B)=
(C)=

(D)=
(E)=
(F)=

No.	バル	部品番号	部品名称	数量						I	R
				(A)	(B)	(C)	(D)	(E)	(F)		
1	1	194150-22480	ナット(M10 ヒタリ)	2							
2	1	1E4760-43090-1	ボール(リンク BL8D)	2							
3	1	1C6281-52320	スナップピン(メットメ 8)	2							
4	1	1E8555-63590	ボール(リンク BL)	4							
5	1	1E8400-63791	ナット(アジヤスト 10)	2							
6	1	1E3100-64700	アーム(チヨクシン)	1							
7	1	1E8540-64701	ロッド(ファイナル T)	1							
8	1	1E3100-64750	アーム(センカイ)	1							
9	1	1E8730-64770	ロッド(ファイナル)	1							
10	1	1K1190-64800	チヨクシンアーム B (49)	1							
11	1	1E3100-64850-1	アーム(センカイ)	1							
12	1	1K1190-64910	チヨクシンロッド 12X741 (ZC)	1							
13	1	1K1190-64930	センカイロッド 12X1110 (ZC)	1							
14	1	1E3100-64940	ロッド(12X145)	2							
15	1	1K1190-64950	チヨクシンリンクシテンタ (49)	1							
16	1	1E3100-64980-1	シテンタ(リンク)	1							
17	1	22137-080000	ザガネ(ミガキ 8)	4							
18	1	22217-080000	ハネザガネ(8)	2							
19	1	22217-100000	ハネザガネ(10)	4							
20	1	22242-000120	トメワC(ジク 12)	1							
21	1	22242-000250	トメワC(ジク 25)	1							
22	1	22272-000120	トメワE(12)	2							
23	1	22550-050150	キー 5X15	1							
24	1	24550-015150	ドライブツシユ(15X15)	4							
25	1	26014-080202	ボルト(ヒラ+ハネ 8X20)	4							
26	1	26116-080302	ボルト(8X30)	1							
27	1	26717-080002	ナット(M8)	2							
28	1	26717-080002	ナット(M8)	2							
29	1	26717-080002	ナット(M8)	2							
30	1	26717-100002	ナット(M10)	10							
31	1	26966-080202	トメボルト(クボミ M8X20)	1							

Fig.38. 作業クラッチ操作

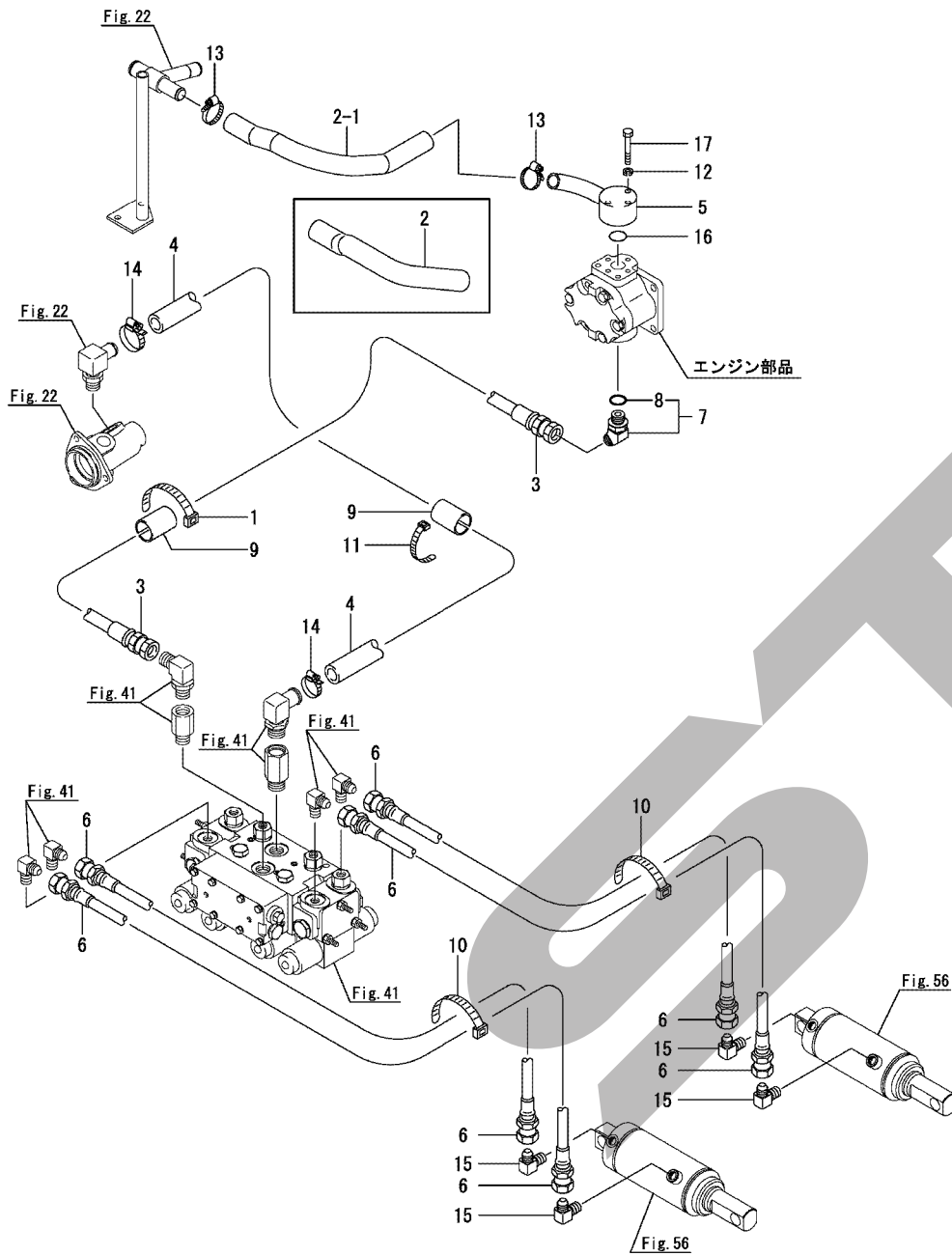


(A)=JCB1500
(B)=
(C)=

(D)=
(E)=
(F)=

No.	バル	部品番号	部品名称	数量						I	R
				(A)	(B)	(C)	(D)	(E)	(F)		
1	1	1E6030-27780	カー(9.2X13.8X13	1							
2	1	1E6280-63640	バネ(11X115	1							
3	1	1E9375-64750	ニギリ(ヘソクレバ - 13	2							
4	1	1E8560-65000	レバ(カリトリクラッチ	1							
5	1	1E8720-65050	レバ(ダツコクラッチ	1							
6	1	1E8560-65080-1	プレート(クラッチリンク	1							
7	1	1E8720-65100	リンク(Dクラッチ	1							
8	1	1K1140-65161	クラッチワイヤ	1							
9	1	1K1140-65161	クラッチワイヤ	1							
10	1	1K1190-65200	F クラッチアーム (49)	1							
11	1	1K1190-65300	B クラッチアーム (49)	1							
12	1	1E6102-83230	クランプ(ケーブル	1							Z
(A=F100134)											
13	1	22117-080000	サガネ(コマル 8	3							
14	1	22137-080000	サガネ(ミガキ 8	2							
15	1	22137-080000	サガネ(ミガキ 8	1							
16	1	22137-080000	サガネ(ミガキ 8	1							
17	1	22272-000120	トメワE(12	1							
18	1	22272-000120	トメワE(12	2							
19	1	22272-000120	トメワE(12	2							
20	1	22272-000120	トメワE(12	1							
21	1	22372-080000	スナツピン(JASO 8	1							
22	1	22417-200200	ワリピン(2.0X20	2							
23	1	22417-200200	ワリピン(2.0X20	1							
24	1	22417-200200	ワリピン(2.0X20	2							
25	1	24550-015150	ドライブツシユ(15X15	2							
26	1	24550-015150	ドライブツシユ(15X15	2							
27	1	24550-015150	ドライブツシユ(15X15	2							
28	1	24550-015150	ドライブツシユ(15X15	2							

Fig.39. 配管

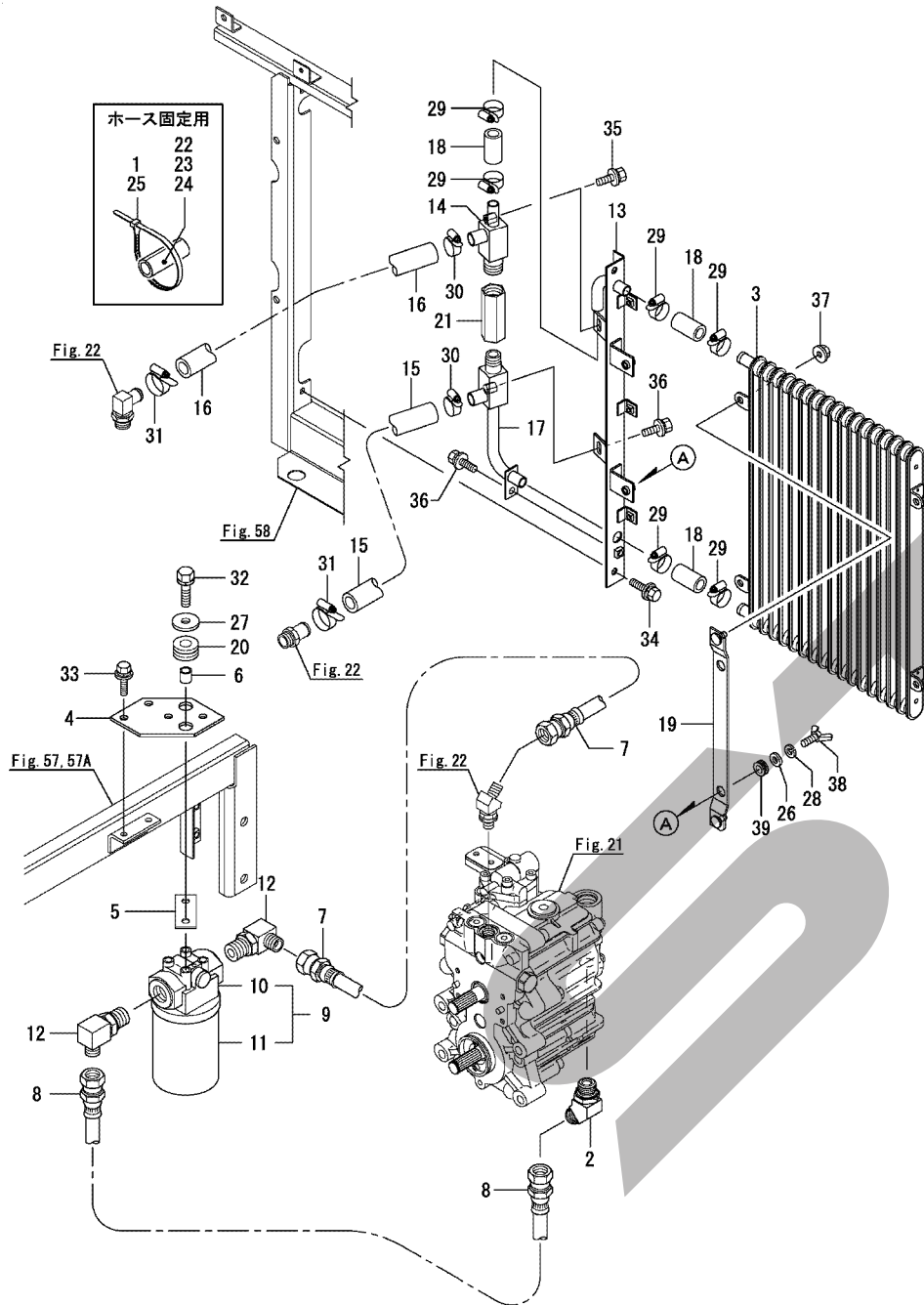


(A)=JCB1500
(B)=
(C)=

(D)=
(E)=
(F)=

No.	バル	部品番号	部品名称	数量						I	R
				(A)	(B)	(C)	(D)	(E)	(F)		
1	1	1E6690-03140	ワイヤトバンド 300	1							
2	1	1E8780-66280	ホース(サクシヨン)	1							
2-1	1	1K1190-66280	サクシヨンホース	1							S
(A=F100071)											
3	1	1E9330-66290	ホース(コアツ 6-1930)	1							
4	1	1E9210-66350	ホース(トレン 6-212)	1							
4-1	1	1K1190-66300	ホース(トレン 6-175)	1							S
(A=F100151)											
5	1	1E8322-66700	フランジ(サクシヨン)	1							
6	1	1E3230-66900	ホース(コアツ 04-1750)	4							
7	1	172644-76161	エルボ(アジヤスト)	1							
8	2	24315-000140	オリック(1BP14.0)	1							
9	1	1E6680-79750	ゴム(クラフ) 19	2							
10	1	1E6102-84960	ワイヤトバンド 250	2							
11	1	1E6102-84970	ワイヤトバンド 140	1							
12	1	22217-060000	ハネガネ(6)	3							
13	1	23000-028000	ホースクリップ(28)	2							
14	1	23000-035000	ホースクリップ(35)	2							
15	1	23393-020000	ジョイント(90RG1-1/4)	4							
16	1	24311-000200	オリック(1AP20.0)	1							
17	1	26116-060452	ボルト(6X45)	3							

Fig.40. 配管(HST)



(A)=JCB1500

(B)=

(C)=

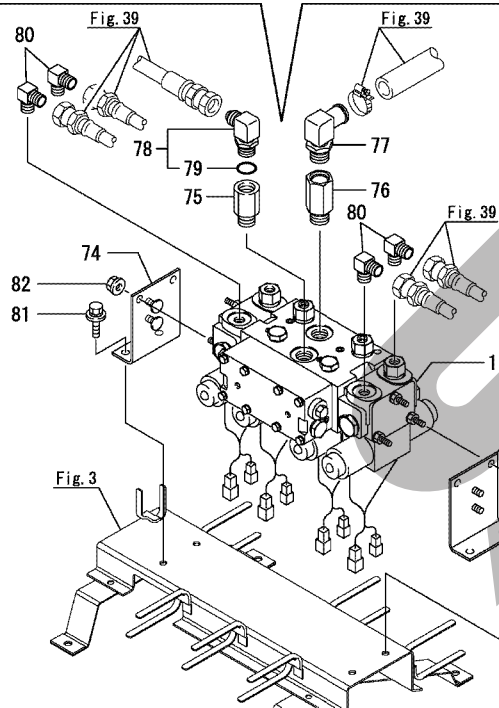
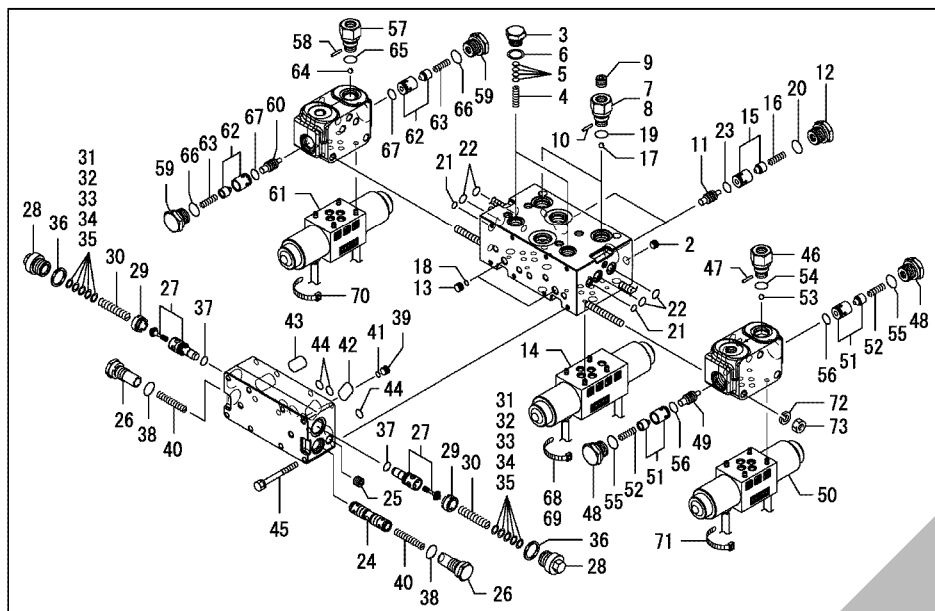
(D)=

(E)=

(F)=

No.	バル	部品番号	部品名称	数量	I R					
					(A)	(B)	(C)	(D)	(E)	(F)
1	1	1E6690-03140	ワイヤトマバンド 300	6						
1-1	1	1E6690-03140	ワイヤトマバンド 300	4						K
(A=F100151)										
2	1	1D4180-22850	エルボ (45 PF1/2	1						
3	1	198265-48810	クーラ CMP (オイル	1						
4	1	1E8730-66201-1	ステー (フィルタ A	1						
5	1	1E8730-66210	ステー (フィルタ B	1						
6	1	1E8730-66220	カバー (10.1X13.8X14	2						
7	1	1E9210-66300	ホース (コアツ 08-410	1						
8	1	1E9210-66310	ホース (コアツ 08-500	1						
9	1	1E8560-66350	フィルタ CMP (HP	1						
10	2	1E8560-66360	ヘッド CMP (フィルタ	1						
11	2	1E8560-66370	エレメント CMP	1						
12	1	1E9110-66490	エルボ (サツキ 3/4-1/2	2						
13	1	1K1190-66500	フレーム A (49)	1						
14	1	1E9331-66600-1	ツギテ R3/4X19X16 (Z)	1						
14-1	1	1E9331-66601-1	ツギテ R3/4X19X16	1						N
(A=F100098)										
15	1	1E8230-66621	ホース (ドレン 6-89	1						
16	1	1E8440-66620	ホース (ドレン 6-77	1						
17	1	1E9331-66651-1	ツギテ R1/2X19X16 (Z)	1						
17-1	1	1E9331-66652-1	ツギテ R1/2X19X16	1						N
(A=F100098)										
18	1	1E9331-66750	ホース (10-45	3						
19	1	1E9331-66850	ホルダ (クーラ	2						
20	1	1E8720-76430	グロメット (18	2						
21	1	172524-76800-1	2NDリリーブ CMP (Z)	1						
22	1	1E6680-79750	ゴム (クランプ) 19	4						
23	1	1E6680-79750	ゴム (クランプ) 19	1						
24	1	1E6680-79750	ゴム (クランプ) 19	5						
25	1	1E6102-84960	ワイヤトマバンド 250	6						
26	1	22137-080000	サガネ (ミガキ 8	4						
27	1	22157-100000	サガネ (タ イマル 10	2						
28	1	22217-080000	バネサガネ (8	4						
29	1	23000-028000	ホースクリップ (28	6						
30	1	23000-028000	ホースクリップ (28	2						
31	1	23000-035000	ホースクリップ (35	2						
32	1	26013-100352	ホルト (ヒラバネ 8X35	2						
33	1	26014-080202	ホルト (ヒラバネ 8X20	2						
34	1	26014-080202	ホルト (ヒラバネ 8X20	2						
35	1	26014-080202	ホルト (ヒラバネ 8X20	1						
36	1	26014-080202	ホルト (ヒラバネ 8X20	2						
37	1	26367-080002	ツバ ツギナット (M8	4						
38	1	26647-080202	チヨウホルト (M8X20	4						
39	1	29311-124000	グロメット (12.0X4	4						

Fig.41. バルブ



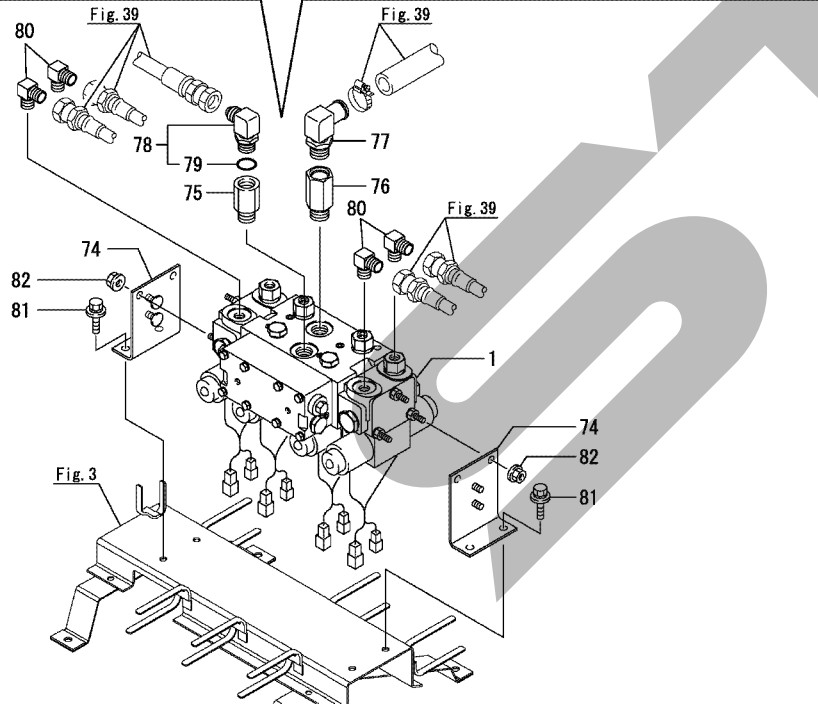
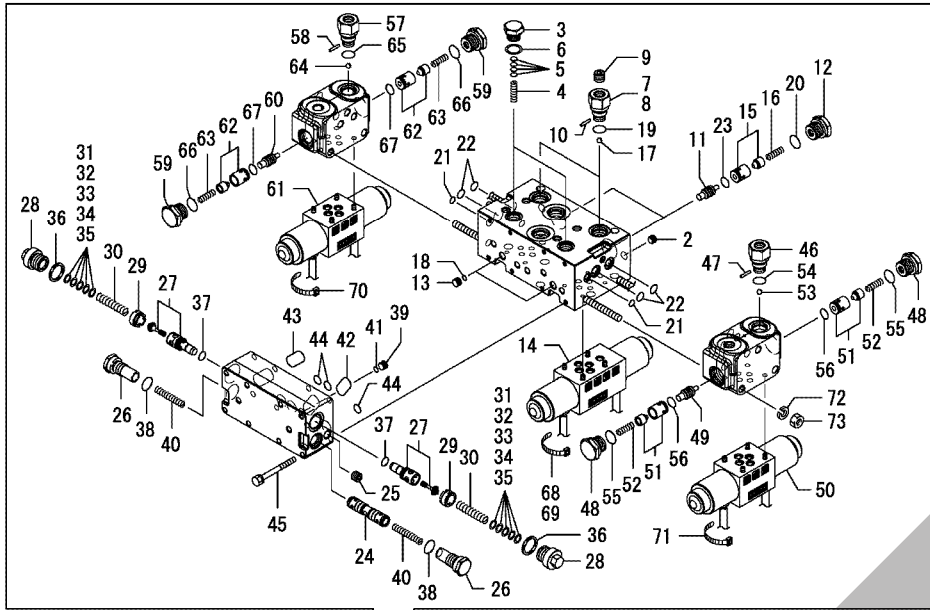
(A)=JCB1500
(B)=
(C)=

(D)=
(E)=
(F)=

No.	バル	部品番号	部品名称	数量						I	R
				(A)	(B)	(C)	(D)	(E)	(F)		
1	1	1K1140-66011	バルブ CV6-YWH	1							
2	2	178073-01200	プラグ PT 1/8	9							
3	2	1683A2-01100	プラグ (SRV)	2							
4	2	1683A2-01120	スプリング (SRV)	2							
5	2	168322-01760	チョウセシムCMP	2							
6	2	23414-160021	パッキン(マル 16X1.0)	2							
7	2	168320-01160	アダプター(1.6)	1							
8	2	168320-01170	アダプター(1.7)	1							
9	2	1683C1-01400	PT1/4ネジプラグ シールナシ	2							
10	2	168320-02070	ピン	2							
11	2	168322-03100	ハイトピン	2							
12	2	178076-12410	プラグ M20	2							
12-1	2	168269-01500	プラグ (M20)	2							R
(A=F100072)											
13	2	194170-45370	プラグ (フローコントロール)	2							
14	2	1E6681-66190	SOL (DG2-02-2)	2							
15	2	194681-77181	バルブ CMP (チエツ)	2							
16	2	198121-77280	スプリング (チエツ)	2							
17	2	24190-050001	スチールボール(5/32)	2							
18	2	24311-000070	リング (1AP7.0)	2							
19	2	24311-000160	リング (1AP16.0)	2							
20	2	24311-000180	リング (1AP18.0)	2							
21	2	24315-000090	リング (1BP9.0)	2							
22	2	24315-000120	リング (1BP12.0)	4							
23	2	24341-000140	リング (1AS14.0)	2							
24	2	1683B1-01130	スチール(フンリュウ 32)	1							
25	2	178073-01200	プラグ PT 1/8	1							
26	2	1683A2-01300	プラグ (フンリュウ)	2							
27	2	1683B1-01410	リリーフバルブ CMP	2							
28	2	178076-02230	プラグ (リリーフバルブ)	2							
29	2	194275-45340	スクリュウ(バルブシート)	2							
30	2	194170-45610	スプリング (リリーフバルブ)	2							
31	2	194170-45700	シム(T=0.1)	2							
32	2	194170-45710	シム(T=0.2)	2							
33	2	194170-45720	シム(T=0.3)	2							
34	2	194170-45730	シム(T=0.5)	2							
35	2	194170-45740	シム(T=1.0)	2							
36	2	23414-200026	パッキン(マル 20X1.0)	2							
37	2	24315-000120	リング (1BP12.0)	2							
38	2	194327-45120	リング (1BP14.0)	2							
39	2	194170-45370	プラグ (フローコントロール)	1							
40	2	194850-49260	スプリング (フンリュウ)	2							
41	2	24311-000070	リング (1AP7.0)	1							
42	2	24311-000240	リング (1AP24.0)	1							
43	2	24311-000260	リング (1AP26.0)	1							
44	2	24315-000120	リング (1BP12.0)	3							
45	2	26016-060602	ホルト(スチール) 6X60	8							
46	2	168320-01110	アダプター(1.1)	1							
47	2	168320-02070	ピン	1							
48	2	178076-12410	プラグ M20	2							
48-1	2	168269-01500	プラグ (M20)	2							R

N:旧 ⇄ 新, Q:旧 ⇄ 新, R:旧 ⇄ 新, S:旧 ⇄ 新, W:追加, Z:廃止, F:セット互換, K:個数変更
++ CONTINUE ++

Fig.41. バルブ

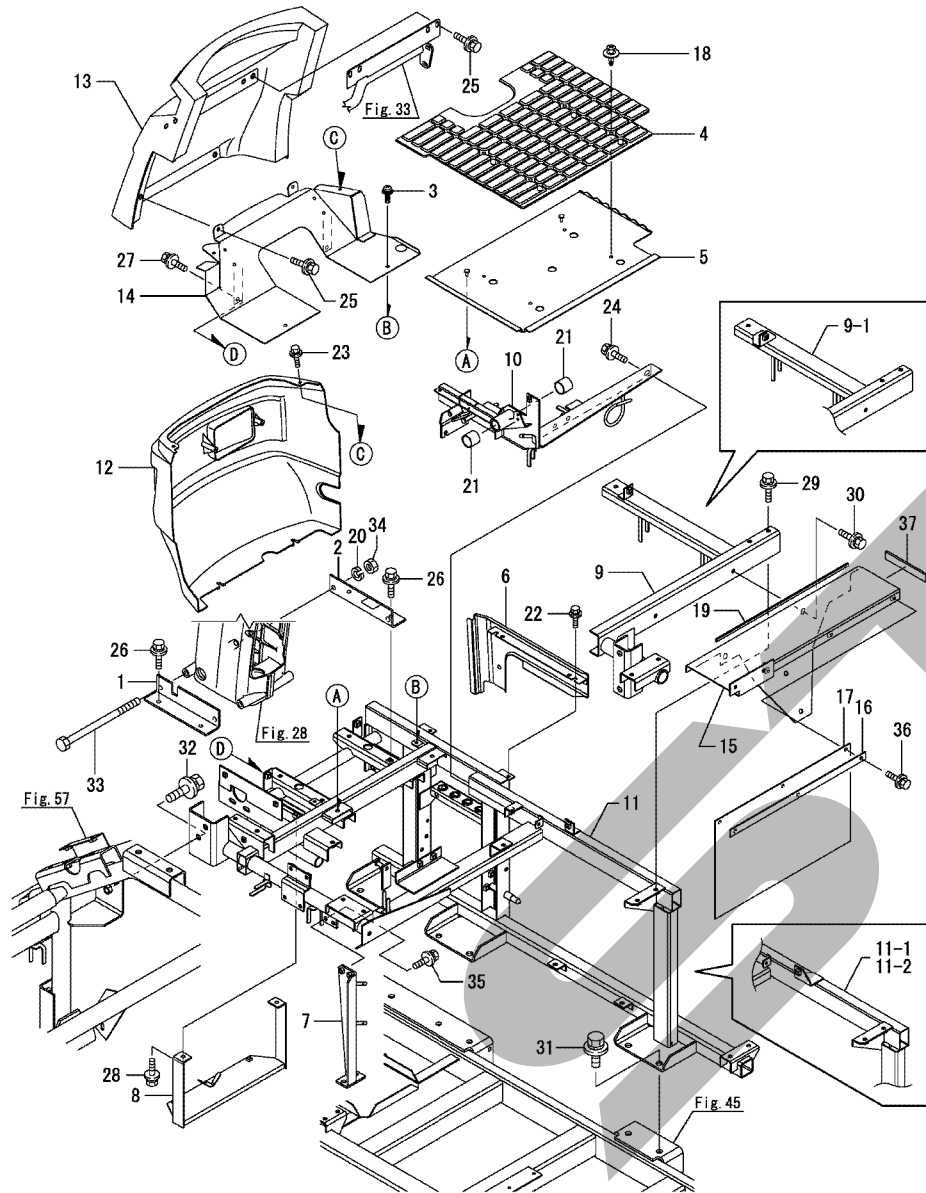


(A)=JCB1500
(B)=
(C)=

(D)=
(E)=
(F)=

No.	バル	部品番号	部品名称	数量						I	R
				(A)	(B)	(C)	(D)	(E)	(F)		
(A=F100072)											
49	2	198269-35250	ピストン(パイロット)	1							
50	2	1E8540-66430	デンジベン	1							
51	2	194681-77181	バルブ CMP(チエック)	2							
52	2	198121-77280	スプリング(チエック)	2							
53	2	24190-050001	スチールボール(5/32)	1							
54	2	24311-000160	Oリング(1AP16.0)	1							
55	2	24311-000180	Oリング(1AP18.0)	2							
56	2	24341-000140	Oリング(1AS14.0)	2							
57	2	168320-01110	アダプター(1.1)	1							
58	2	168320-02070	ピン	1							
59	2	178076-12410	フラグ M20	2							
59-1	2	168269-01500	フラグ(M20)	2						R	
(A=F100072)											
60	2	198269-35250	ピストン(パイロット)	1							
61	2	1E8540-66430	デンジベン	1							
62	2	194681-77181	バルブ CMP(チエック)	2							
63	2	198121-77280	スプリング(チエック)	2							
64	2	24190-050001	スチールボール(5/32)	1							
65	2	24311-000160	Oリング(1AP16.0)	1							
66	2	24311-000180	Oリング(1AP18.0)	2							
67	2	24341-000140	Oリング(1AS14.0)	2							
68	2	168320-04100	シキベツパウンド(R)	1							
69	2	168320-04110	シキベツパウンド(BL)	1							
70	2	168320-04140	パインダ(ハントウメイ)	1							
71	2	168320-04150	シキベツパウンド(BK)	1							
72	2	22287-080000	スパーロツクサガネ(8)	6							
73	2	26716-080002	ナツト(M8)	6							
74	1	1K1140-66040-2	バルブトリツケイタ	2							
75	1	1E6681-66370	ストレナ CMP	1							
76	1	1E8720-66450	コネクタ(G1/2-1/2)	1							
77	1	1E8130-66770	エルボ(ザツキ 1/2-20)	1							
78	1	172157-76300	エルボ CMP	1							
79	2	24315-000180	Oリング(1BP18.0)	1							
80	1	23393-020000	ジョイント(90RG1-1/4)	4							
81	1	26014-080202	ホルト(ヒラハネ 8X20)	4							
82	1	26367-080002	ツバツキナツト(M8)	4							

Fig.42. ステップフレーム(～F100097)



(A)=JCB1500
(B)=
(C)=

(D)=
(E)=
(F)=

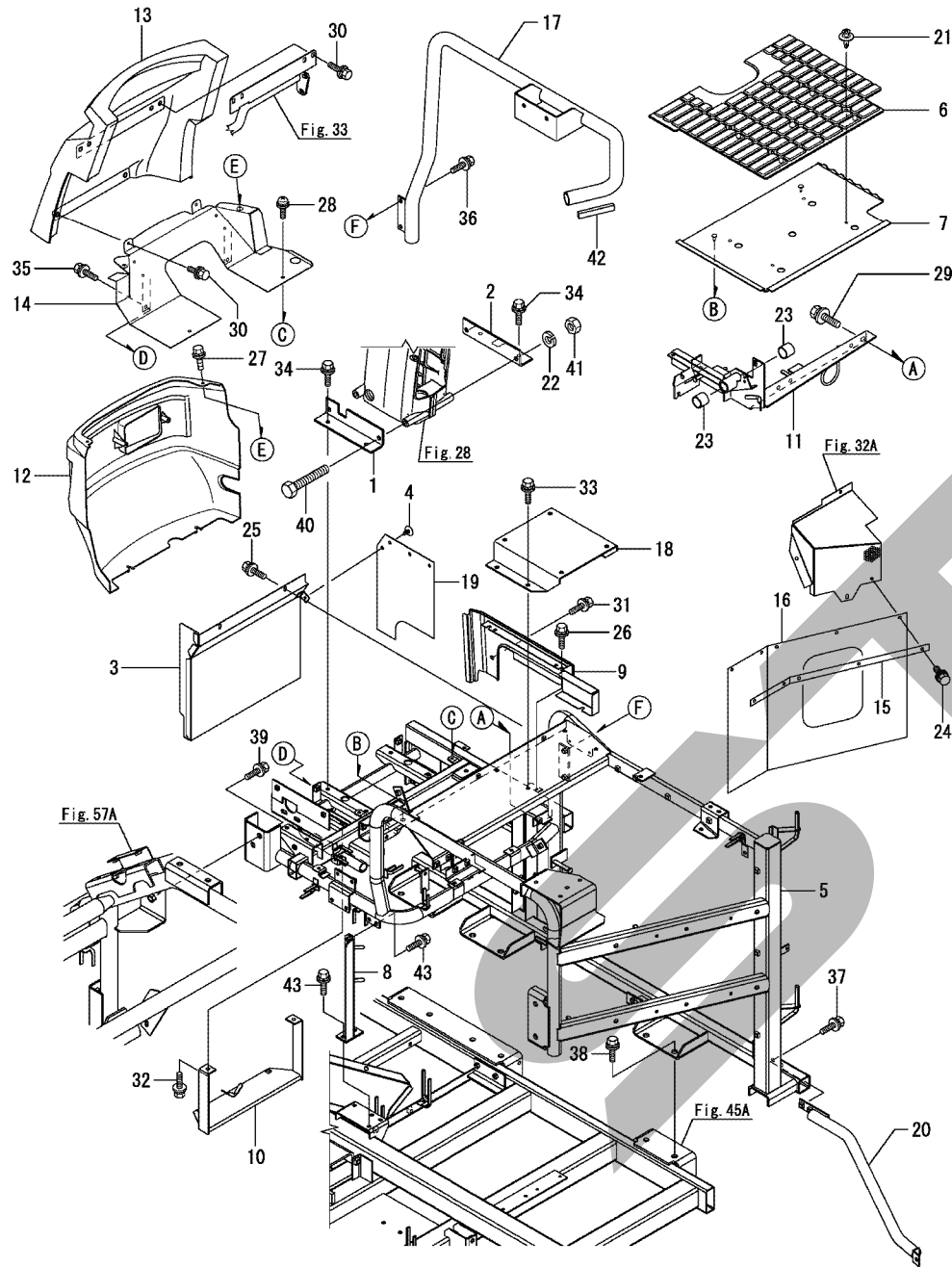
No.	バル	部品番号	部品名称	数量						I	R
				(A)	(B)	(C)	(D)	(E)	(F)		
1	1	1E8720-61050-1	トリツケイタ(コラム L	1							
2	1	1E8720-61061-1	トリツケイタ(コラム R	1							
3	1	1E6690-61470	ネジ(ヒラハネ) M6X16	2							
4	1	1E8970-68050	マット(ステップ)	1							
5	1	1E8970-68100	ステップ イタ	1							
6	1	1K1190-68250	ステップ ヨコハネ (10)	1							
7	1	1K1190-68300	ホキヨウステー B (49)	1							
8	1	1E3230-68400	フレーム(マスク)	1							
9	1	1K1190-68400	ステップ フレーム A (49)	1							
9-1	1	1K1190-68610	ステップ フレーム A (49)	1						S	1
(A=F100043)											
10	1	1E8720-68503-1	フレーム(ステップ)	1							
11	1	1K1190-68500	ステップ フレーム (49)	1							
11-1	1	1K1190-68600	ステップ フレーム (49)	1						S	1
(A=F100043)											
11-2	1	1K1190-68601	ステップ フレーム (49)	1						N	
(A=F100043)											
12	1	1E8915-68602	カバー(ライト)	1							
13	1	1E8970-68621	マスク(フロント)	1							
14	1	1E8970-68701	プレート CMP(ステップ) マI	1							
15	1	1K1190-68900	ステップ ダンサカバー (49)	1							
15-1	1	1K1190-68901	ステップ ダンサカバー (49)	1						N	
(A=F100043)											
16	1	1K1140-68930-1	シートオサI (49)	1							
17	1	1K1140-68951	エアリーナカバーシート	1							
18	1	1E8970-76100	リベット(6)	4							
19	1	1E8970-92290	シール(6X4X425)	1							
20	1	22217-100000	バネサガネ(10)	2							
21	1	24550-020200	ドライブツシユ(20X20)	2							
22	1	26014-060162	ボルト(ヒラハネ) 6X16	3							
23	1	26014-060162	ボルト(ヒラハネ) 6X16	4							
24	1	26014-080162	ボルト(ヒラハネ) 8X16	4							
25	1	26014-080162	ボルト(ヒラハネ) 8X16	4							
26	1	26014-080202	ボルト(ヒラハネ) 8X20	4							
27	1	26014-080202	ボルト(ヒラハネ) 8X20	2							
28	1	26014-080202	ボルト(ヒラハネ) 8X20	2							
29	1	26014-080202	ボルト(ヒラハネ) 8X20	3							
30	1	26014-080202	ボルト(ヒラハネ) 8X20	2							
31	1	26014-120302	ボルト(ヒラハネ) 12X30	6							
32	1	26014-120302	ボルト(ヒラハネ) 12X30	4							
33	1	26116-101902	ボルト(10X190)	2							
34	1	26717-100002	ナット(M10)	2							
35	1	26014-080202	ボルト(ヒラハネ) 8X20	2							
36	1	26014-060162	ボルト(ヒラハネ) 6X16	3							
37	1	1K1190-76230	シール 5X20X130	1							W
(A=F100043)											

備考

(1)No.9-1と11-1を同時交換にて互換性があります。

N:旧 ⇄ 新, Q:旧 ⇄ 新, R:旧 ⇄ 新, S:旧 ⇄ 新, W:追加, Z:廃止, F:セット互換, K:個数変更

Fig.131. (42A)ステップフレーム(F100098~)

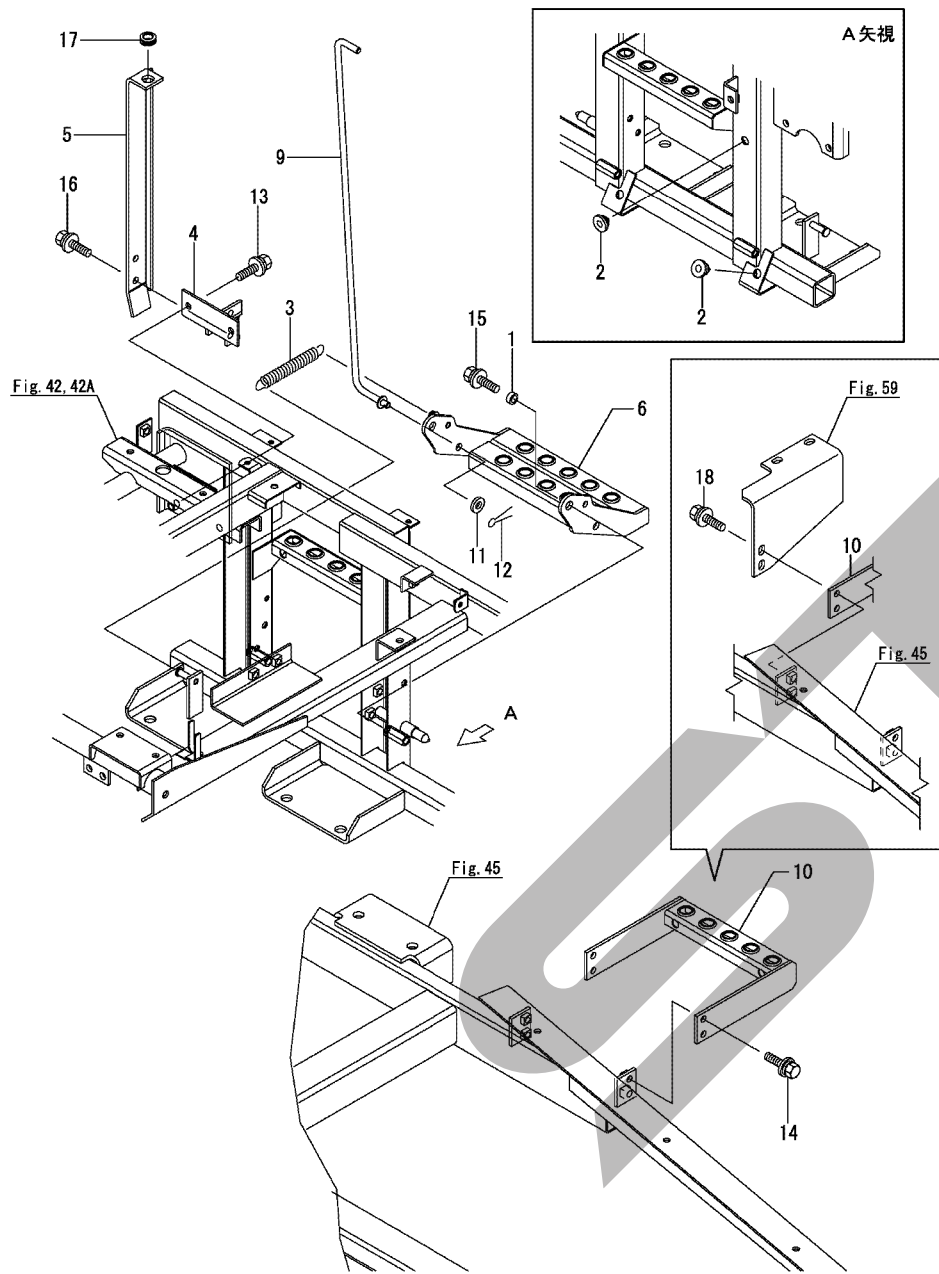


(A)=JCB1500
(B)=
(C)=

(D)=
(E)=
(F)=

No.	バール	部品番号	部品名称	数量						I	R
				(A)	(B)	(C)	(D)	(E)	(F)		
1	1	1E8720-61050-1	トリツケイタ(コラム L	1							
2	1	1E8720-61061-1	トリツケイタ(コラム R	1							
3	1	1K1190-61400	シートコラムカバー - CMP	1							
4	1	1E8915-62600	クリスマスツツィフ 6 (クロ	4							
5	1	1K1190-68000	ステップ フレーム	1							
5-1	1	1K1190-68001	ステップ フレーム	1							N
(A=F100151)											
6	1	1E8970-68050	マット(ステップ	1							
7	1	1E8970-68100	ステップ イタ	1							
8	1	1K1190-68330	ホキヨウステー B	1							
9	1	1K1190-68350	ステップ ココカバー -	1							
10	1	1E3230-68400	フレーム(マスク	1							
11	1	1E8720-68503-1	フレーム(ステップ	1							
12	1	1E8915-68602	カバー(ライト	1							
13	1	1E8970-68621	マスク(フロント	1							
14	1	1E8970-68701	プレート CMP(ステップ マ	1							
15	1	1K1190-68980	シートオサ	1							
16	1	1K1190-68990	カバーシート	1							
17	1	1K1190-69200	テスリバ イフ	1							
18	1	1K1190-69280	シートステー	1							
19	1	1K1190-69310	カバーシート SS	1							
20	1	1K1190-71550	ホキカイト CMP	1							
21	1	1E8970-76100	リベット(6	4							
22	1	22217-100000	バネガネ(10	2							
23	1	24550-020200	ドライツツィ(20X20	2							
24	1	26014-060162	ボルト(ヒラバネ 6X16	5							
25	1	26014-060162	ボルト(ヒラバネ 6X16	2							
26	1	26014-060162	ボルト(ヒラバネ 6X16	3							
27	1	26014-060162	ボルト(ヒラバネ 6X16	4							
28	1	1E6690-61470	ネジ(ヒラバネ M6X16	2							
28-1	1	26014-060162	ボルト(ヒラバネ 6X16	2							N
(A=FXXXXXX)											
29	1	26014-080162	ボルト(ヒラバネ 8X16	4							
30	1	26014-080162	ボルト(ヒラバネ 8X16	4							
31	1	26014-080162	ボルト(ヒラバネ 8X16	1							
32	1	26014-080202	ボルト(ヒラバネ 8X20	2							
33	1	26014-080202	ボルト(ヒラバネ 8X20	4							
34	1	26014-080202	ボルト(ヒラバネ 8X20	4							
35	1	26014-080202	ボルト(ヒラバネ 8X20	2							
36	1	26014-080202	ボルト(ヒラバネ 8X20	4							
37	1	26014-080202	ボルト(ヒラバネ 8X20	3							
38	1	26014-120302	ボルト(ヒラバネ 12X30	6							
39	1	26014-120302	ボルト(ヒラバネ 12X30	4							
40	1	26116-101902	ボルト(10X190	2							
41	1	26717-100002	ナット(M10	2							
42	1	1E9570-46710	シール(10X15X95	1							W
(A=F100098)											
43	1	26014-080202	ボルト(ヒラバネ 8X20	3							

Fig.43. 乗降ステップ

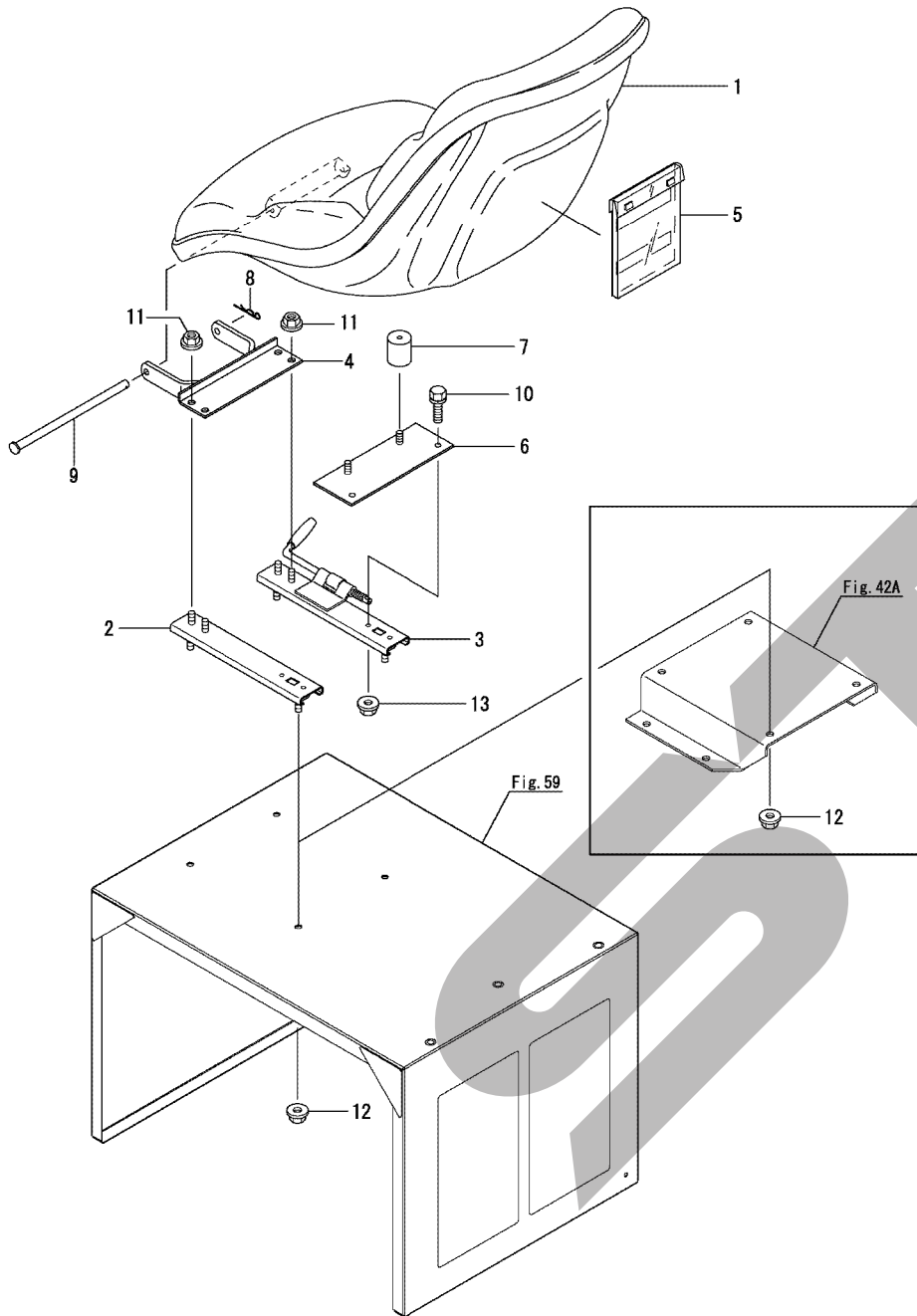


(A)=JCB1500
(B)=
(C)=

(D)=
(E)=
(F)=

No.	バル	部品番号	部品名称	数量						I	R
				(A)	(B)	(C)	(D)	(E)	(F)		
1	1	1E6680-38480	スベ-サ(5	2							
2	1	1E6150-61310	ストツパゴム(カイト	3							
3	1	1E8380-63600	パネ(2.3X15.8X105	1							
4	1	1K1190-68650	レバ-ステー (49)	1							
5	1	1K1190-68700	レバ-カイト (10)	1							
6	1	7K1190-68750	サイドステップ LO PL (49)	1							
9	1	1K1190-68800	ステップレバ- (ZC)	1							
10	1	1K1190-68820	サイドステップリヤ (49)	1							Z
(A=F100098)											
11	1	22137-080000	サガネ(ミガキ 8	1							
12	1	22417-200160	ワリピン(2.0X16	1							
13	1	26014-080202	ホルト(ヒラパネ 8X20	2							
14	1	26014-080202	ホルト(ヒラパネ 8X20	4							
14-1	1	26014-080202	ホルト(ヒラパネ 8X20	2							K
(A=F100098)											
14-2	1	26014-080202	ホルト(ヒラパネ 8X20	2							Z
(A=F100098)											
15	1	26014-080252	ホルト(ヒラパネ 8X25	2							
16	1	26014-080252	ホルト(ヒラパネ 8X25	2							
17	1	29311-124000	クromツト(12.0X4	1							
18	1	26014-080252	ホルト(ヒラパネ 8X25	2							W
(A=F100098)											
18-1	1	26014-080252	ホルト(ヒラパネ 8X25	2							Z
(A=F100098)											

Fig.44. シート



(A)=JCB1500
(B)=
(C)=

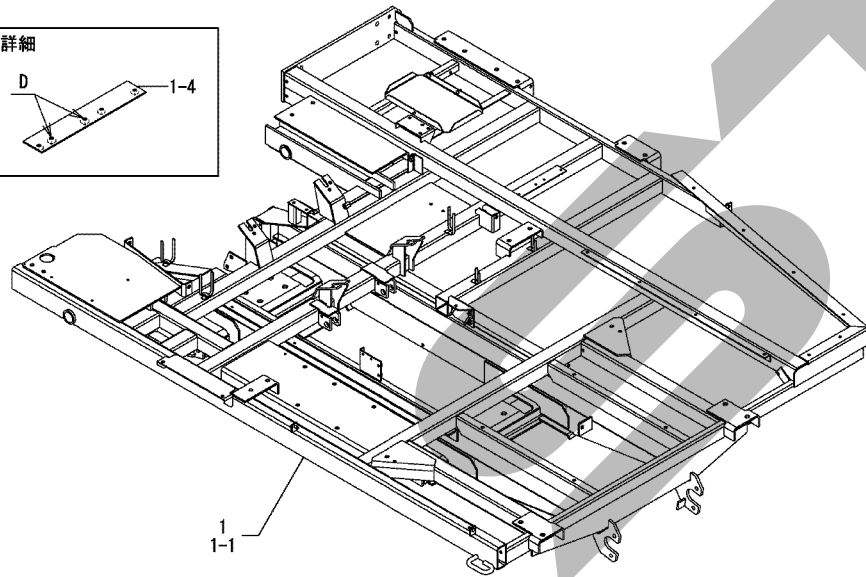
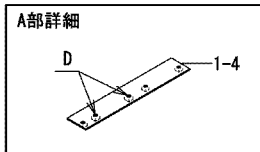
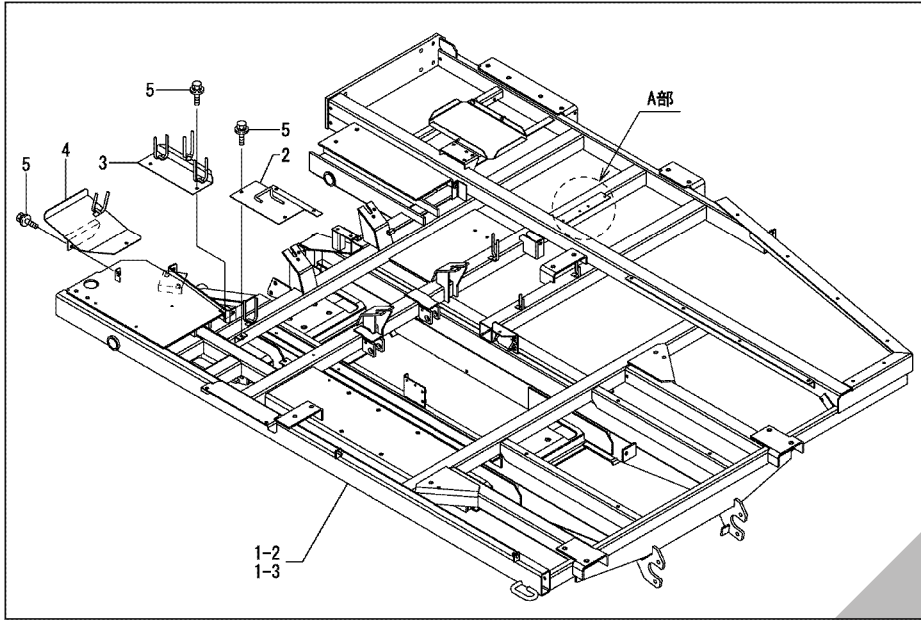
(D)=
(E)=
(F)=

No.	ラベル	部品番号	部品名称	数量						I	R
				(A)	(B)	(C)	(D)	(E)	(F)		
1	1	198200-63110	シート CMP (オハ) レータ	1							
2	1	198071-63150	レール(L)	1							
3	1	198071-63160	レール(R)	1							
4	1	1E9390-68501	トリツケザ (シート)	1							
5	1	1E8665-68550	ケース(トリアツカイセツメイシヨ)	1							
6	1	1E8970-68551	トリツケザ (シート)	1							
7	1	1E8880-68580	クツシヨンコ ム(35)	2							
8	1	22372-080000	スナツフ ピン(JASO 8)	1							
9	1	22487-081500	ヒアタマピン(H8X150)	1							
10	1	26013-080162	ボルト(バネ) 8X16	2							
11	1	26367-080002	ツバ ツキナツト(M8)	4							
12	1	26367-080002	ツバ ツキナツト(M8)	4							
13	1	26367-080002	ツバ ツキナツト(M8)	2							

Fig.45. シャーシフレーム(～F100097)

(A)=JCB1500
(B)=
(C)=

(D)=
(E)=
(F)=



No.	バール	部品番号	部品名称	数量						I	R	
				(A)	(B)	(C)	(D)	(E)	(F)			
1	1	1K1190-71000	シャーシフレーム(UF0 (49)	1								
1-1	1	1K1190-71001	シャーシフレーム(UF0 (49)	1							S	1
(A=F100043)												
1-2	1	1K1190-71002	シャーシフレーム(UF0 (49)	1							S	
(A=F100043)												
1-3	1	1K1190-71003	シャーシフレーム(UF0 (49)	1							S	
(A=F100043)												
1-4	1	1K1190-71004	シャーシフレーム(UF0 (49)	1							S	2
(A=F100076)												
2	1	1K1190-72900	ガード A (49)	1							W	
(A=F100043)												
3	1	1K1190-72940	ガード B (49)	1							W	
(A=F100043)												
4	1	1K1190-72960	ガード C (49)	1							W	
(A=F100043)												
5	1	26014-080202	ホルド(ヒラハ)ネ 8X20 (49)	6							W	
(A=F100043)												

備考

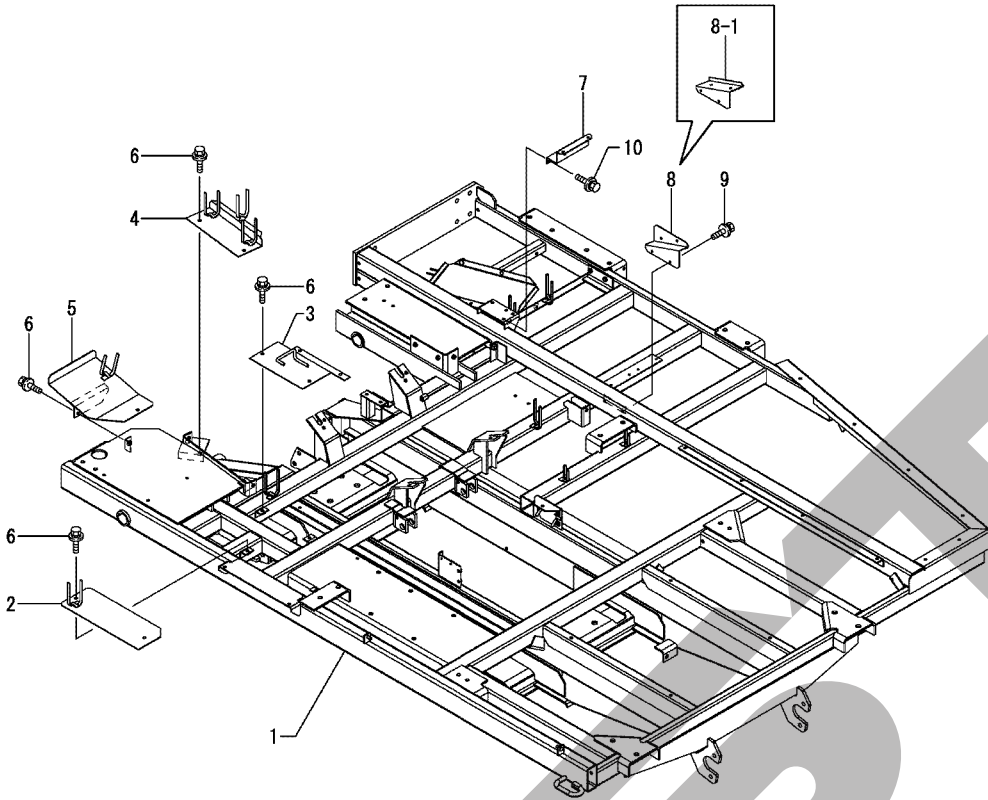
- (1)Fig.3 No.10-1を同時交換にて互換性があります。
- (2)No.1-3 D=M5, No.1-4 D=M6

N:旧 ↔ 新, Q:旧 ↔ 新, R:旧 ↔ 新, S:旧 ↔ 新, W:追加, Z:廃止, F:セット互換, K:個数変更

Fig.132. (45A)シャーシフレーム (F100098~)

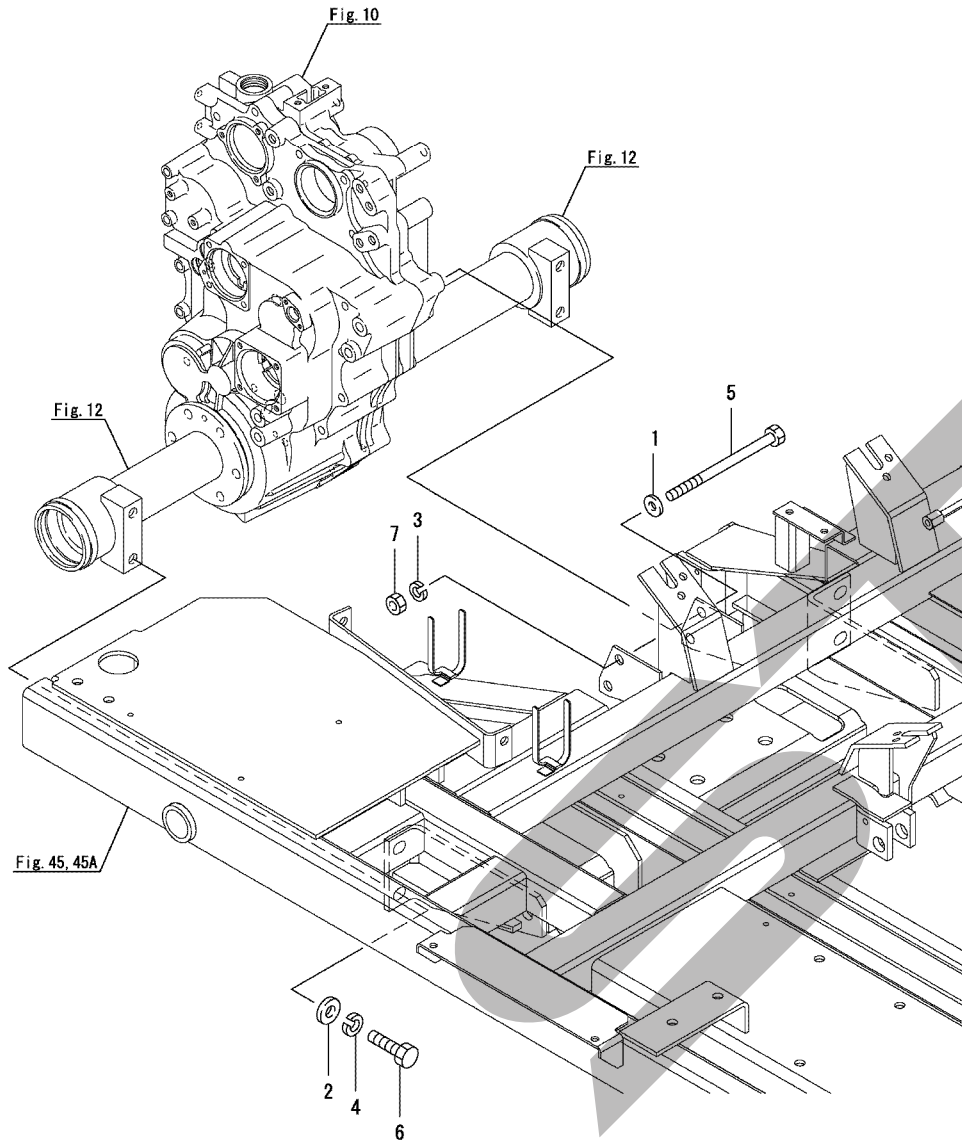
(A)=JCB1500
(B)=
(C)=

(D)=
(E)=
(F)=



No.	バール	部品番号	部品名称	数量						I	R
				(A)	(B)	(C)	(D)	(E)	(F)		
1	1	1K1190-71010	シャーシフレーム(UFO)	1							
1-1	1	1K1190-71011	シャーシフレーム(UFO)	1							N
(A=F100151)											
2	1	1K1190-72870	ガード D	1							
3	1	1K1190-72900	ガード A (49)	1							
3-1	1	1K1190-72901	ガード A	1							N
(A=F100134)											
4	1	1K1190-72940	ガード B (49)	1							
5	1	1K1190-72960	ガード C (49)	1							
6	1	26014-080202	ボルト(ヒラ+ハネ) 8X20	10							
7	1	1K1190-72780	ガイド (ハネス)	1							W
(A=F100098)											
8	1	1K1190-72790	ガイド (ハネスL)	1							W
(A=F100098)											
8-1	1	1K1190-72791	ガイド (ハネスL)	1							N
(A=F100134)											
9	1	26014-060162	ボルト(ヒラ+ハネ) 6X16	2							W
(A=F100098)											
10	1	26014-080202	ボルト(ヒラ+ハネ) 8X20	2							W
(A=F100098)											

Fig.46. ミッション取付



(A)=JCB1500
(B)=
(C)=

(D)=
(E)=
(F)=

No.	バル	部品番号	部品名称	数量						I	R
				(A)	(B)	(C)	(D)	(E)	(F)		
1	1	1E6690-35500	シャフト(12X28X4.5	2							
2	1	22137-140000	シャフト(ミガキ 14	4							
3	1	22217-120000	バネシャフト(12	2							
4	1	22217-140000	バネシャフト(14	4							
5	1	26116-121802	ボルト(12X180	2							
6	1	26156-140302	ボルト(コカタ+ホソ 14X30	4							
7	1	26717-120002	ナット(M12	2							

Fig.47. トラックフレーム

(A)=JCB1500
(B)=
(C)=

(D)=
(E)=
(F)=

No.	バル	部品番号	部品名称	数量						I	R
				(A)	(B)	(C)	(D)	(E)	(F)		
1	1	1K1190-72750	トラックフレームL (UF0 (49)	1							
2	1	1K1190-72760	トラックフレームR (UF0 (49)	1							
3	1	1K1190-72800	カー-R (49)	2							

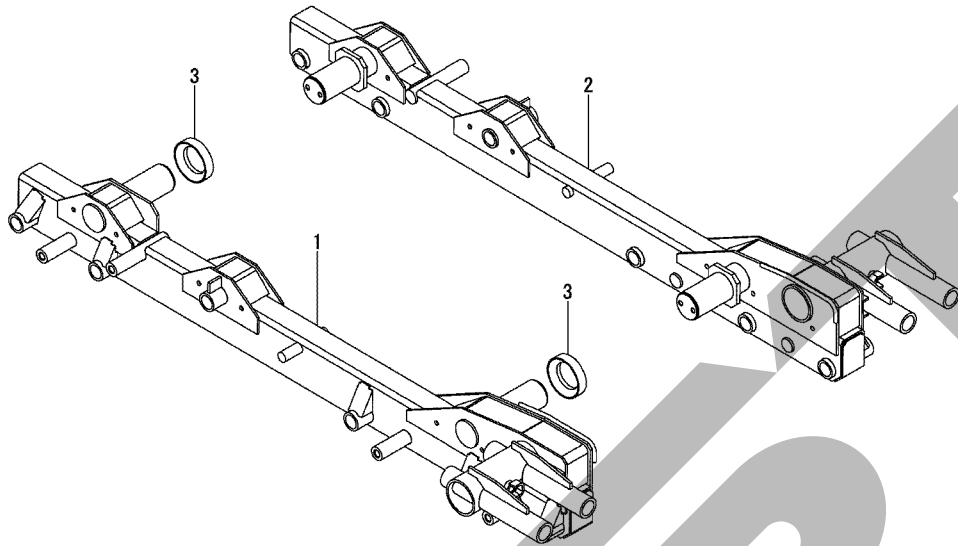
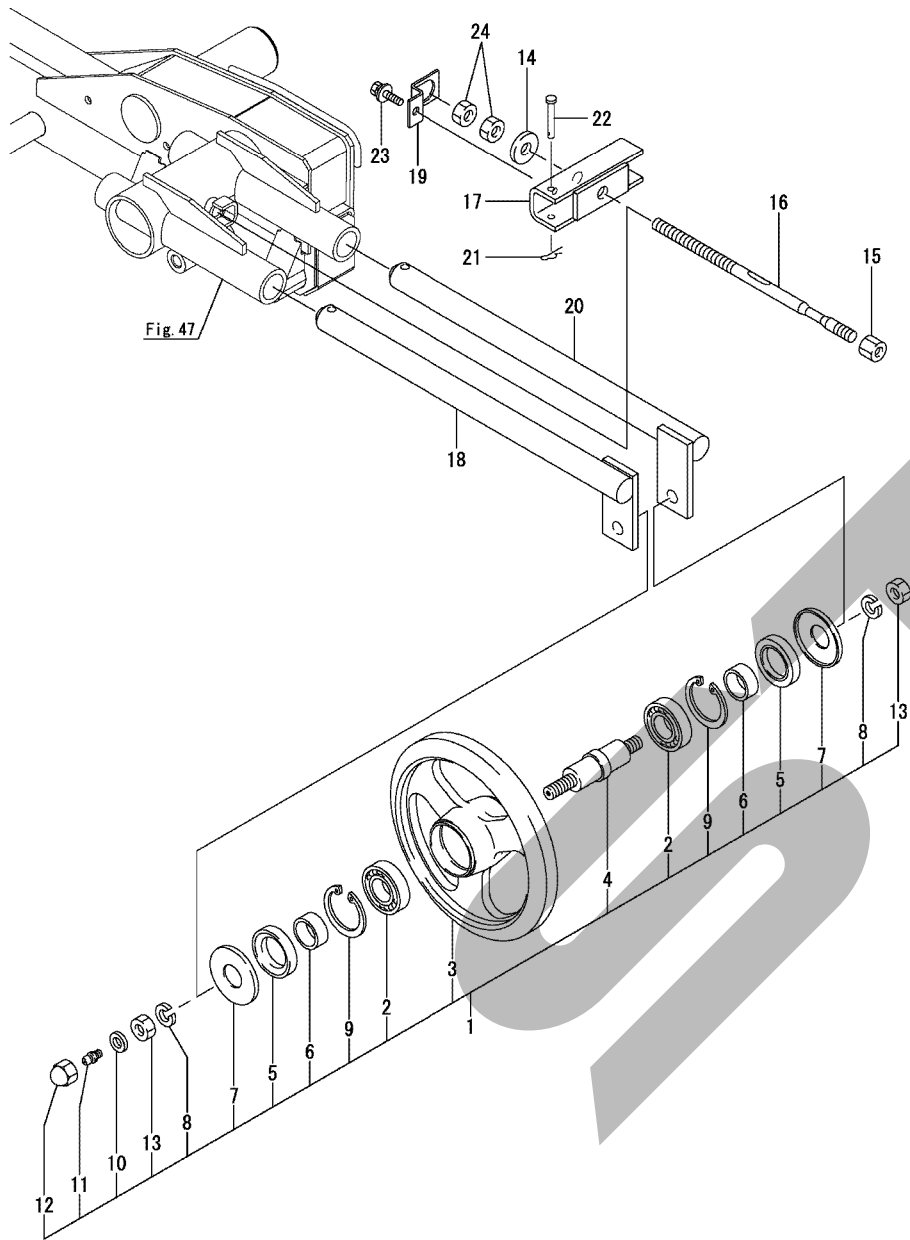


Fig.48. アイドラ

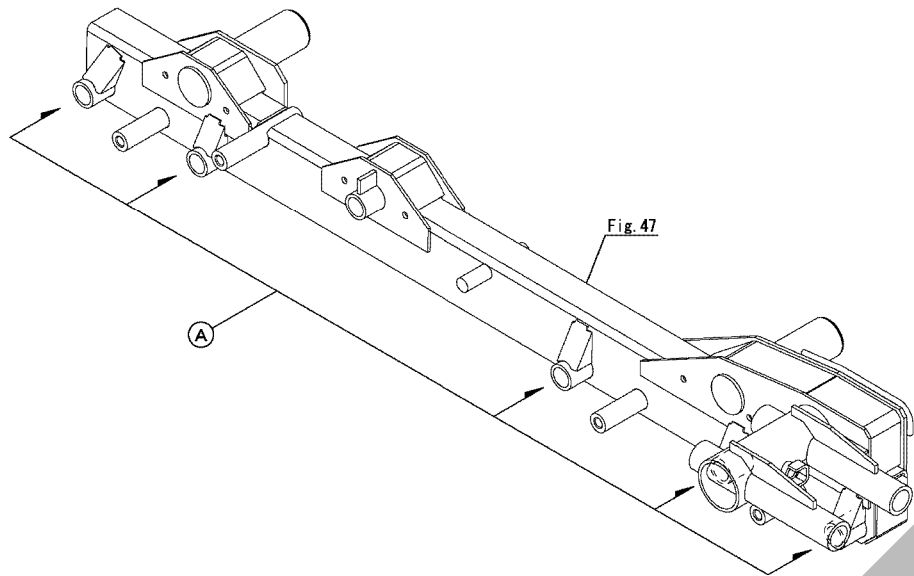


(A)=JCB1500
(B)=
(C)=

(D)=
(E)=
(F)=

No.	バル	部品番号	部品名称	数量						I	R
				(A)	(B)	(C)	(D)	(E)	(F)		
1	1	7E8369-73000	アイドラ ASSY	2							
2	2	1E8361-35430	ベアリング 6206R	4							
3	2	1E8369-73010	アイドラ(260)	2							
4	2	1E8369-73020	シャフト(アイドラ)	2							
5	2	1E8255-73060	シール(40X62X12)	4							
6	2	1E8255-73070	スリーブ(SI 30X40X17)	4							
7	2	1E8255-73080	カバー(ホウジン 71)	4							
8	2	22217-160000	パネサガネ(16)	4							
9	2	22252-000621	トマツ(アナ 62)	4							
10	2	23414-160000	パッキン(マル 16X1.0)	2							
11	2	24761-060000	グリーススツプル(MT6X1)	2							
12	2	26677-160002	フクロナツ(ホソ M16)	2							
13	2	26737-160002	ナツト(ホソ M16)	4							
14	1	1E9060-51720	ワッシャ 15X40X6	2							
15	1	1E8380-73020	タカナツ(M14)	2							
16	1	1E9560-73030	ホルト(デンシヨウ 325)	2							
17	1	1E8380-73040	デンシヨウカケ(アイドラ)	2							
18	1	1E8369-73050	メタル(アイドラ A)	2							
19	1	1E8380-73050	マワリトメ	2							
20	1	1E8369-73100	メタル(アイドラ B)	2							
21	1	22372-060000	スナツフピン(JASO 6)	2							
22	1	22487-060400	ヒラアタマピン 6X 40	2							
23	1	26014-080162	ホルト(ヒラパネ 8X16)	2							
23-1	1	26014-080202	ホルト(ヒラパネ 8X20)	2							N
		(A=FXXXXX)									
24	1	26717-140002	ナツト(M14)	4							

Fig.49. トラックローラ

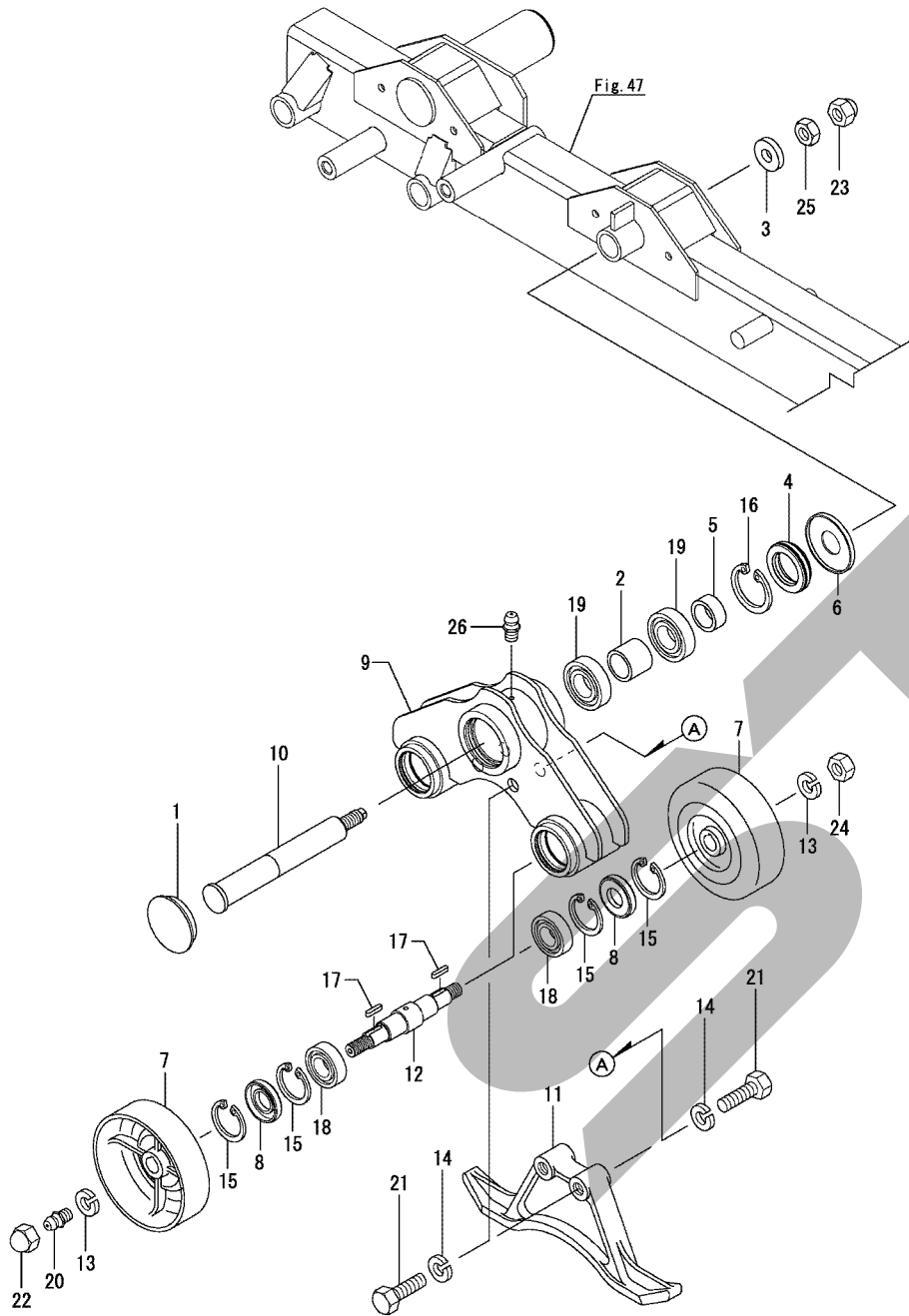


(A)=JCB1500
(B)=
(C)=

(D)=
(E)=
(F)=

No.	バル	部品番号	部品名称	数量						I	R
				(A)	(B)	(C)	(D)	(E)	(F)		
1	1	1E8361-35430	ベアリング 6206R	20							
2	1	1E8255-73011-1	ローラ(トラック B)	10							
3	1	1E8255-73030	カバー (31X40X34)	10							
4	1	1E8255-73060	シール (40X62X12)	10							
5	1	1E8255-73070	スリーブ (SI 30X40X17)	10							
6	1	1E8255-73080	カバー(ボウシ) 71	10							
7	1	1E8100-73100	ボルト(ローキャップ)	10							
8	1	1E9330-73300	シャフト(トラックローラ)	10							
9	1	1E6910-73540	キャップ(クリス)	10							
10	1	22252-000621	トメワC(アナ 62)	10							
11	1	23414-140000	ハットキン(マル 14X1.0)	10							
12	1	24761-060000	クリスニツプル(MT6X1)	10							
13	1	26677-160002	フクロナツト(ホソ M16)	10							
14	1	26737-160002	ナツト(ホソ M16)	10							

Fig.50. イコライザー

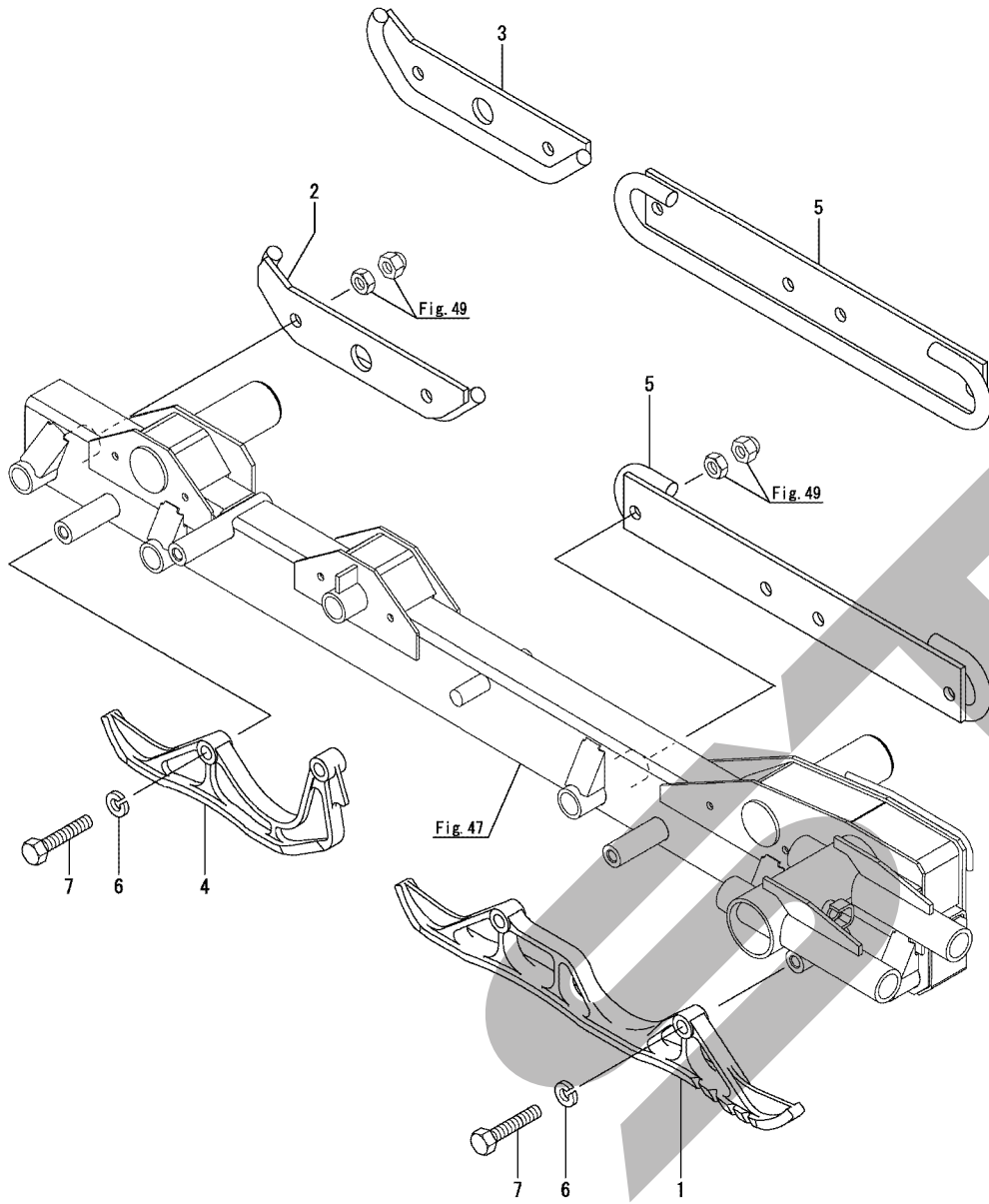


(A)=JCB1500
(B)=
(C)=

(D)=
(E)=
(F)=

No.	バル	部品番号	部品名称	数量						I	R	
				(A)	(B)	(C)	(D)	(E)	(F)			
1	1	1E8080-54460	ホアアラカ(ツバ)	6								
1-1	1	27260-620002	ホアアラカ(キヨカ)	62								N
(A=FXMLXX)												
2	1	1E8255-73030	カネ(31X40X34)		2							
3	1	1E8255-73040	サガネ(16.5X40X8)		2							
4	1	1E8255-73060	シール(40X62X12)		2							
5	1	1E8255-73070	スリーブ(SI 30X40X17)		2							
6	1	1E8255-73080	カバー(ホウジン 71)		2							
7	1	1E6820-73200-1	ロー(トラック 150)		8							
8	1	1E6820-73230	オイルシール(KCY25X52X10)		8							
9	1	1E9421-73251	アーム(イコライザ 225)		2							
10	1	1E9330-73300	シャフト(トラックロー)		2							
11	1	1E8730-73480-1	ガイド(クローラ B)		2							
12	1	1E8235-73551	シャフト(トラックロー)		4							
13	1	22217-160000	バネサガネ(16)		8							
14	1	22217-160000	バネサガネ(16)		8							
15	1	22252-000521	トメワC(アナ 52)		16							
16	1	22252-000621	トメワC(アナ 62)		2							
17	1	22550-050201	キー(カタマル 5X20)		8							
18	1	24101-062054	ベアリング(ボール 6205)		8							
19	1	24101-062064	ベアリング(ボール 6206)		4							
20	1	24761-060000	グリスニツブル(MT6X1)		4							
21	1	26156-160252	ホルト(ホソ 16X25)		8							
22	1	26677-160002	フクロナット(ホソ M16)		4							
23	1	26677-160002	フクロナット(ホソ M16)		2							
24	1	26737-160002	ナット(ホソ M16)		4							
25	1	26737-160002	ナット(ホソ M16)		2							
26	1	24761-060000	グリスニツブル(MT6X1)		2							

Fig.51. クローラガイド



(A)=JCB1500
(B)=
(C)=

(D)=
(E)=
(F)=

No.	バル	部品番号	部品名称	数量						I	R
				(A)	(B)	(C)	(D)	(E)	(F)		
1	1	1E3100-73401	ガイド(クローラ 315		2						
2	1	1E9331-73410	ガイドサガネ(CR FL			1					
3	1	1E9331-73450	ガイドサガネ(CR FR			1					
4	1	1E8730-73460-1	ガイド(クローラ A		2						
5	1	1E9331-73461	ガイドサガネ(CR R			2					
6	1	22217-160000	バネサガネ(16			8					
7	1	26156-160552	ボルト(ネジ) 16X55			8					

Fig.52. スプロケット

(A)=JCB1500
(B)=
(C)=

(D)=
(E)=
(F)=

No.	ラベル	部品番号	部品名称	数量						I	R
				(A)	(B)	(C)	(D)	(E)	(F)		
1	1	1E8540-73362	カバー(シール 91	2							
2	1	1E6740-73700-1	スプロケット(90-7T166	2							
3	1	1E6740-73720-1	ワッシャ24.5X50X8 (49)	2							
4	1	26737-240002	ナット(ホソ M24	2							
5	1	26777-240002	トメナット(ホソ M24	2							

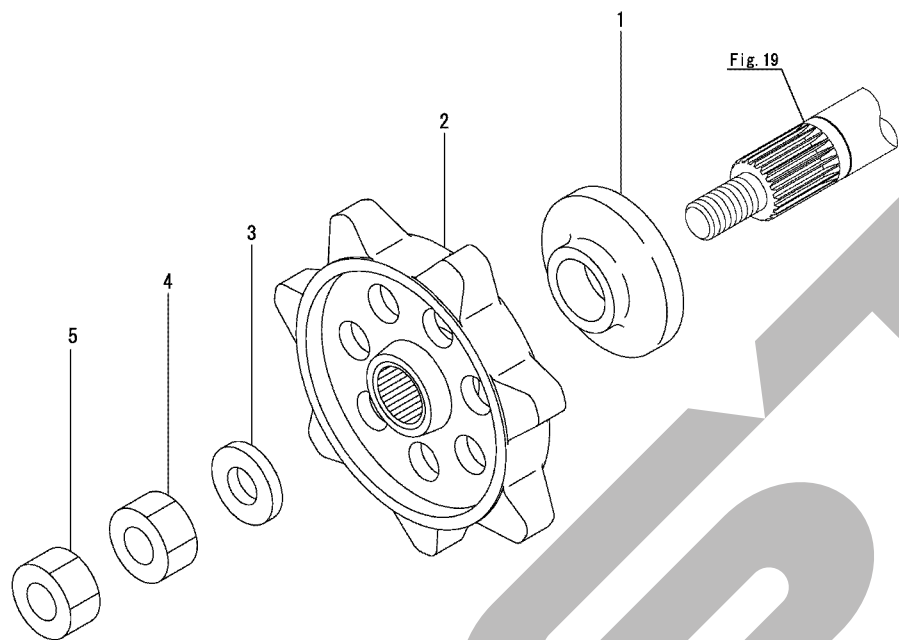
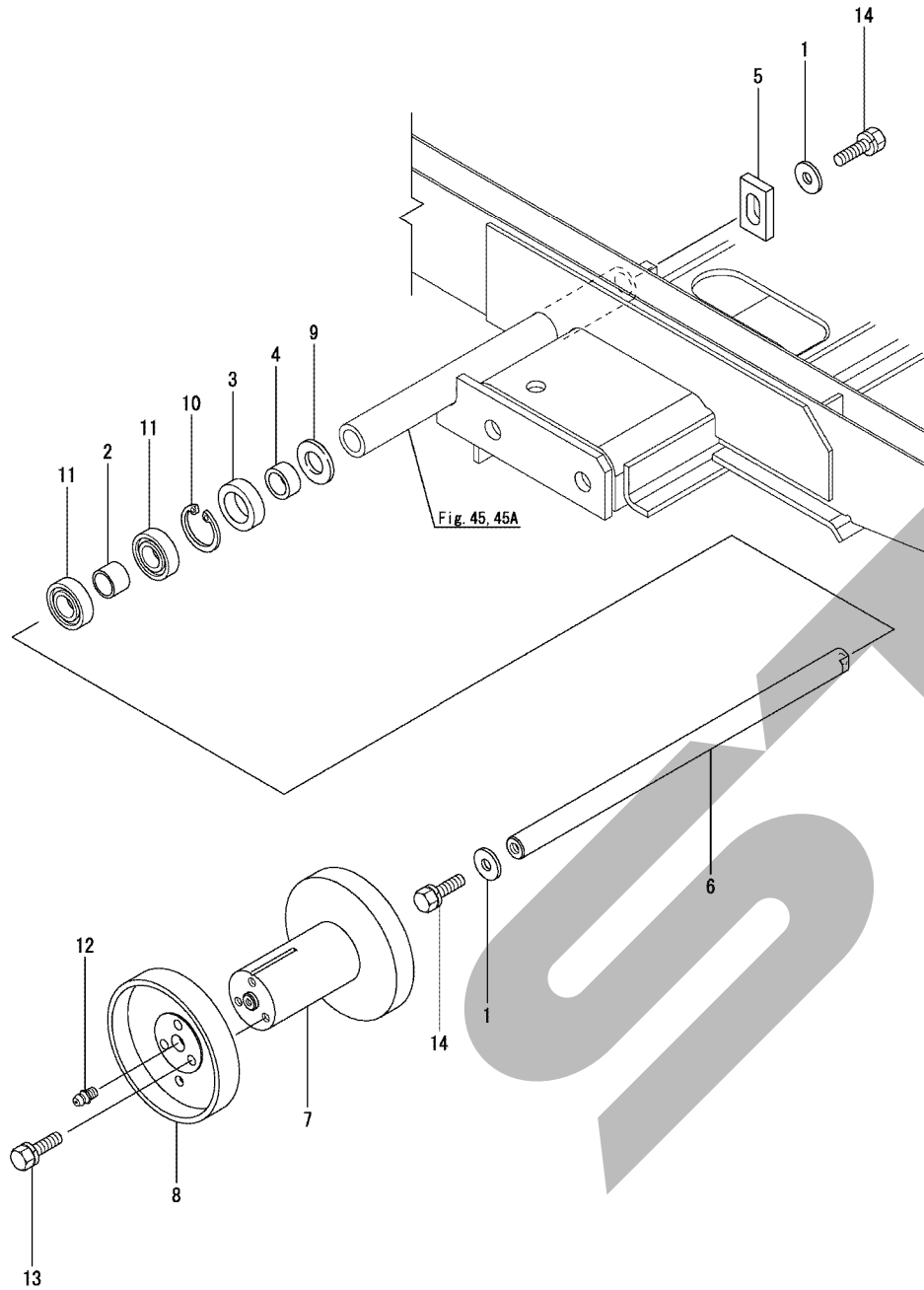


Fig.53. キャリアローラ



(A)=JCB1500
(B)=
(C)=

(D)=
(E)=
(F)=

No.	バル	部品番号	部品名称	数量						I	R
				(A)	(B)	(C)	(D)	(E)	(F)		
1	1	1E6050-63110	カー(10.5X28X3.2	4							
2	1	1E6310-73130	カー(20.2X25X18	2							
3	1	1E8420-73150	シール(DC28429	2							
4	1	1E8420-73160	スリーブ(20X28X13	2							
5	1	1E9330-73530	サガネ(50X30X9	2							
6	1	1E9330-73540	シャフト(ローラ	2							
7	1	1E9060-73560	キャリアローラ 130A (49	2							
8	1	1E9060-73570	キャリアローラ130B (49	2							
9	1	1E8450-73770	プレート(シール サイト	2							
10	1	22252-000421	トマクC(アナ 42	2							
11	1	24101-060044	ベアリング(ボール 6004	4							
12	1	24761-060000	ケリスニツプル(MT6X1	2							
13	1	26013-080252	ボルト(バネ 8X25	6							
14	1	26043-100252	ボルト(ホソバネ 10X25	4							

Fig.54. クローラ

(A)=JCB1500
(B)=
(C)=

(D)=
(E)=
(F)=

No.	バリエーション	部品番号	部品名称	数量						I	R
				(A)	(B)	(C)	(D)	(E)	(F)		
1	1	1E9330-73020	クローラ(450X90X52JW)	2							
1-1	1	1E9330-73021 (A=F100134)	クローラ(450X52X90JW)	2							N

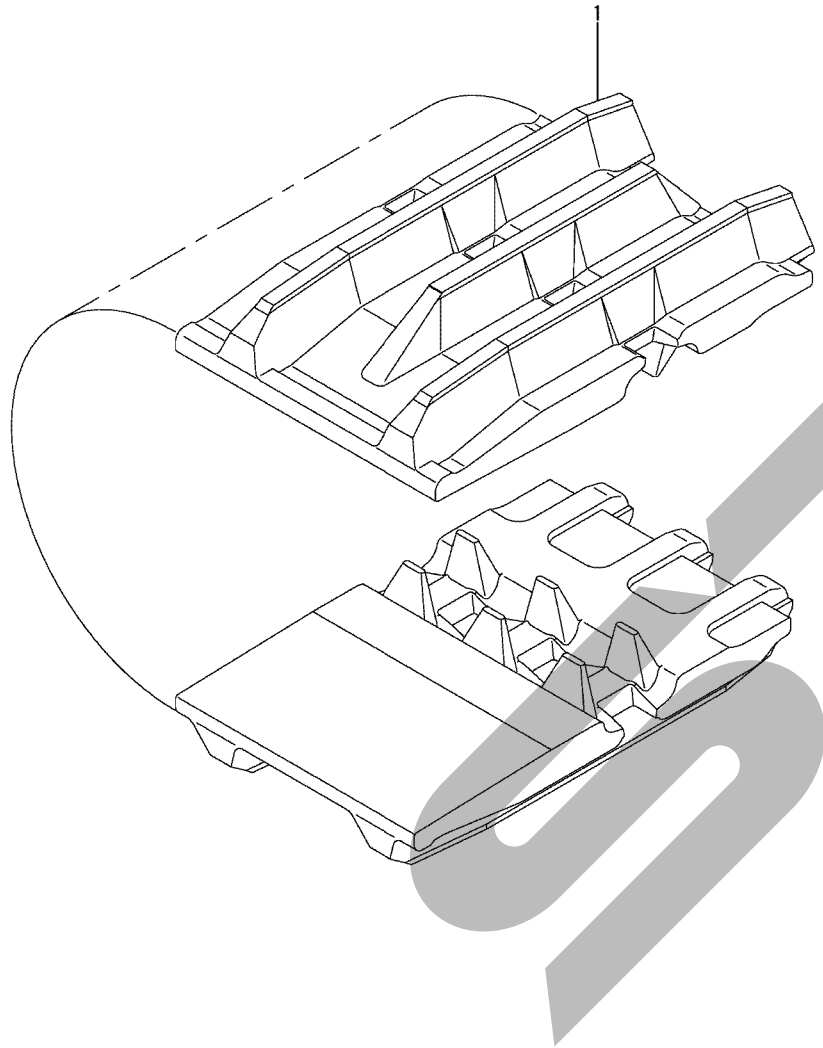
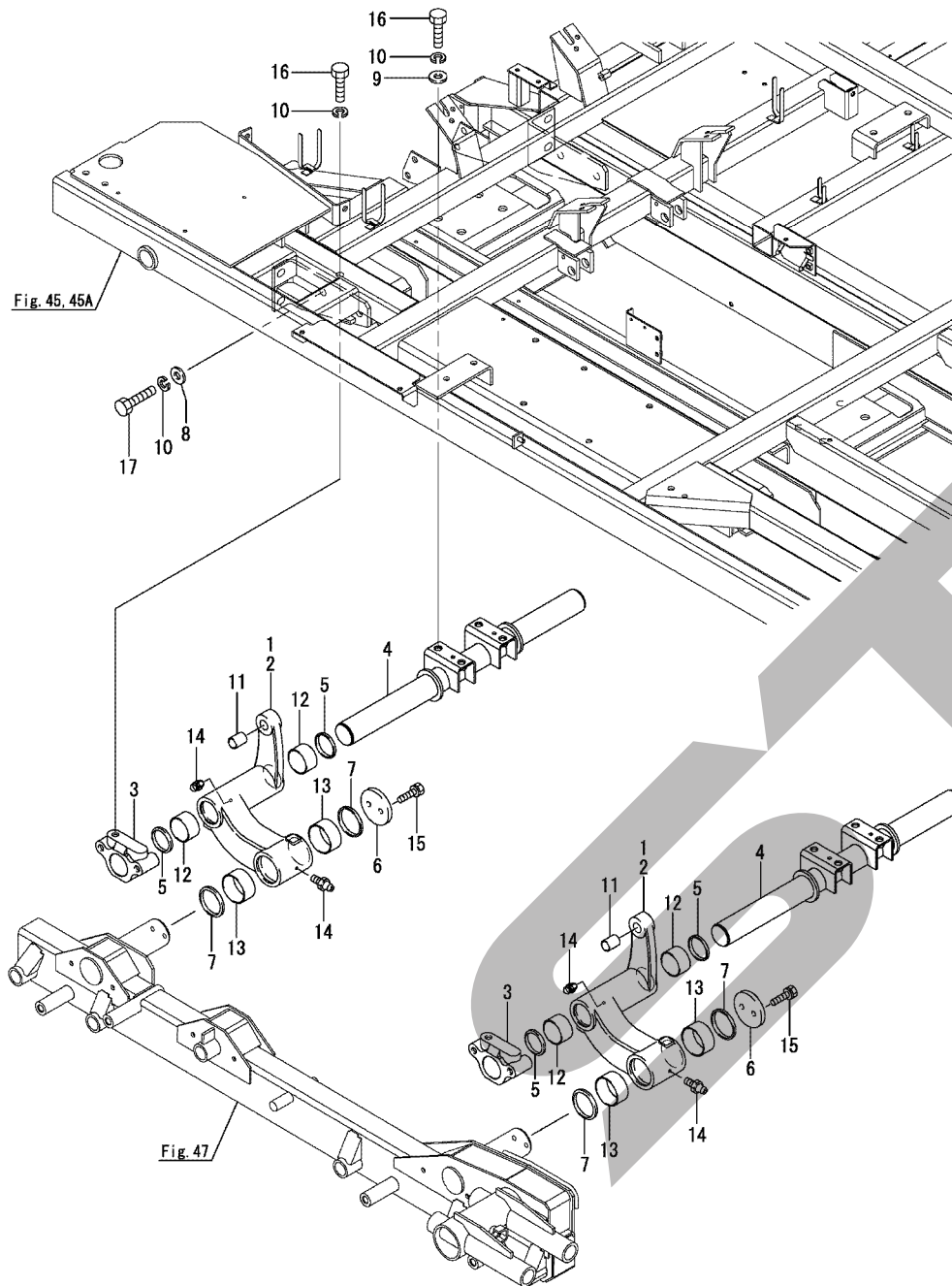


Fig.55. スイング(1)

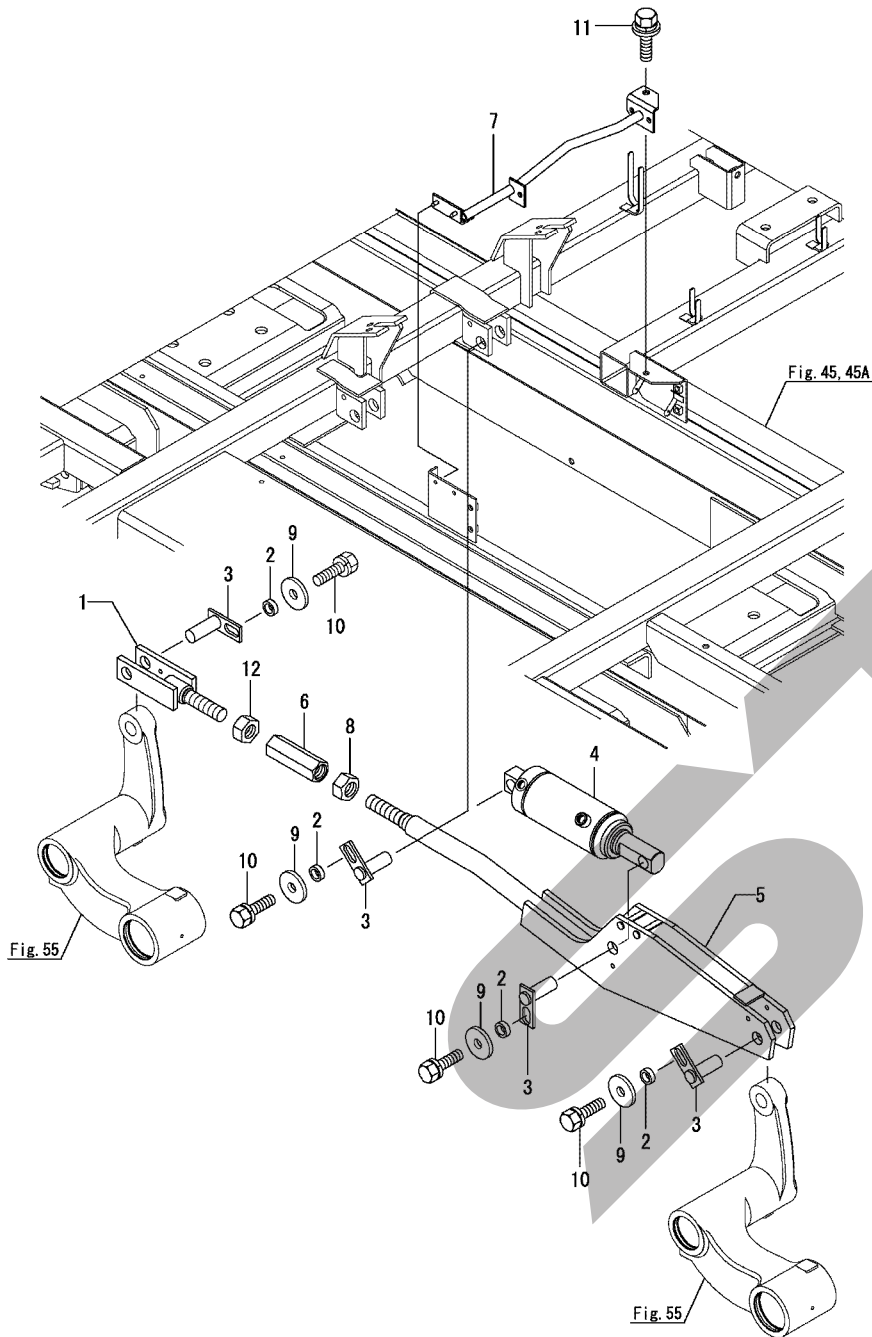
(A)=JCB1500
(B)=
(C)=

(D)=
(E)=
(F)=



No.	バル	部品番号	部品名称	数量						I	R
				(A)	(B)	(C)	(D)	(E)	(F)		
1	1	1E8445-73000-1	アーム(スイング) MI L	2							
2	1	1E8445-73020-1	アーム(スイング) MI R	2							
3	1	1E8235-73090-1	メタル(スイング) シテン	4							
4	1	1E8780-73770-1	シャフト(シテン)	2							
5	1	1E8080-73780	タースチール(50)	8							
6	1	1E8255-73870-1	オサエサガネ(アーム A)	4							
7	1	1E8322-73880	タースチール(60)	8							
8	1	22137-140000	サガネ(ミガキ 14)	8							
9	1	22137-140000	サガネ(ミガキ 14)	8							
10	1	22217-140000	ハネサガネ(14)	20							
11	1	24550-020300	ドライブツシユ(20X30)	4							
12	1	24550-050300	ドライブツシユ(50X30)	8							
13	1	24550-060300	ドライブツシユ(60X30)	8							
14	1	24761-060000	グリーンツツブル(MT6X1)	8							
15	1	26013-100352	ホルト(ハネ) 10X35	8							
16	1	26156-140302	ホルト(コガ) タ+ホソ 14X30	12							
17	1	26156-140402	ホルト(コガ) タ+ホソ 14X40	8							

Fig.56. スイング(2)



(A)=JCB1500
(B)=
(C)=

(D)=
(E)=
(F)=

No.	バール	部品番号	部品名称	数量						I	R
				(A)	(B)	(C)	(D)	(E)	(F)		
1	1	1E8380-73261	ロッド (レンゲツ マI		2						
2	1	1E8235-73330	カラー (8X12X4		8						
3	1	1E8235-73351	シテンピン		8						
4	1	1E8780-73651-1	シリンダ (UFO L		2						
5	1	1E9331-73701	ロッド (レンゲツ ウシロ		2						
6	1	1E8380-73740	ナット (アシ ヲスト		2						
7	1	1E9210-73851	ブラケット (ボ デンシヨ		1						
8	1	1E8380-73910	ナット (M24L		2						
9	1	22157-080000	ザガネ (タ イマル 8		8						Z
(A=FXXXXXX)											
10	1	26013-080162	ボルト (バ ネ 8X16		8						
10-1	1	26014-080162	ボルト (ヒラ+バ ネ 8X16		8						N
(A=FXXXXXX)											
11	1	26014-080202	ボルト (ヒラ+バ ネ 8X20		1						
12	1	26737-240002	ナット (ホリ M24		2						

Fig.133. (57A)ルーム枠(F100098~)

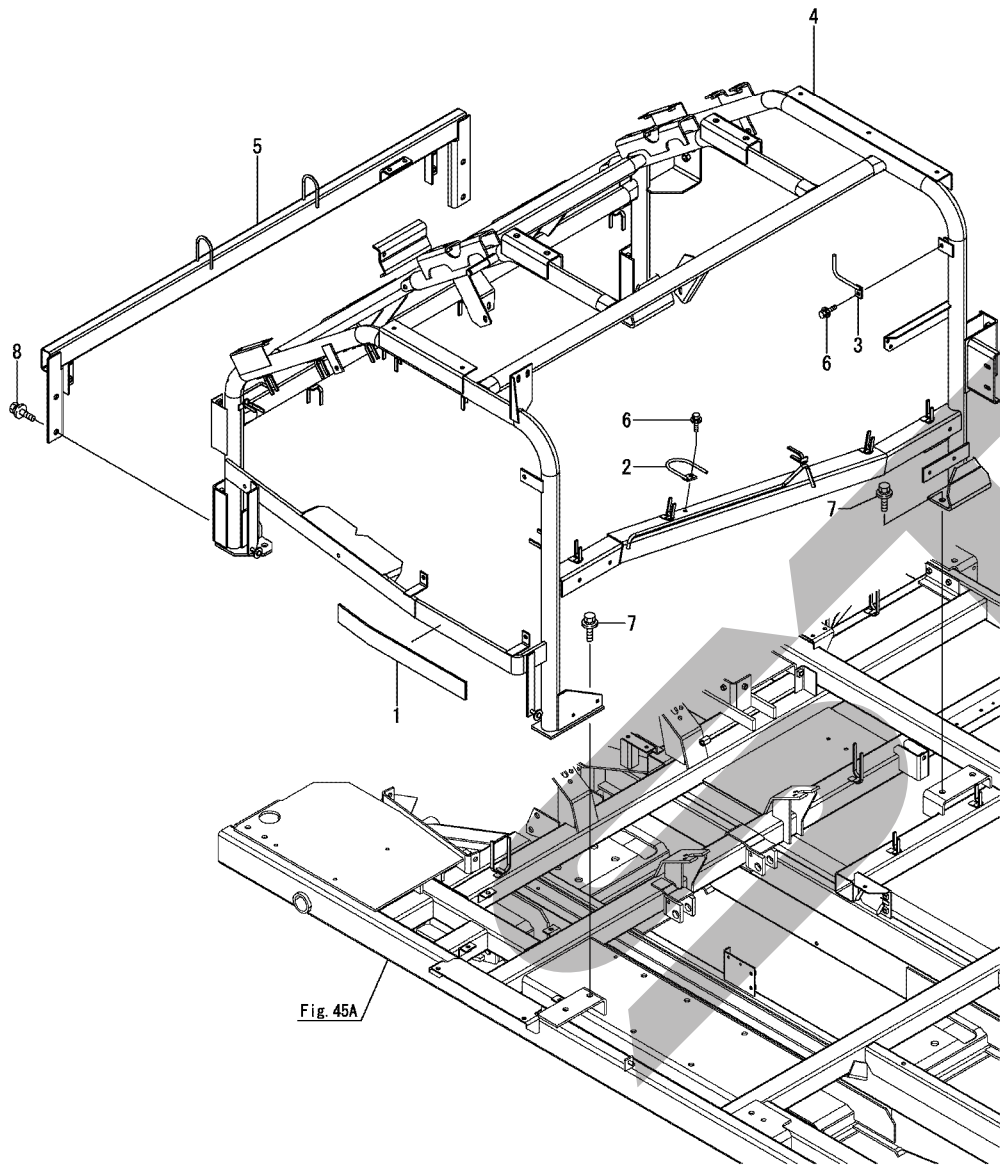


Fig. 45A

(A)=JCB1500
(B)=
(C)=

(D)=
(E)=
(F)=

No.	バール	部品番号	部品名称	数量						I	R
				(A)	(B)	(C)	(D)	(E)	(F)		
1	1	1E6820-03250	カンショシート	1							
2	1	1K1140-04200-1	ホースガイド (49)	1							
3	1	1K1190-04220	ホースガイド	1							
4	1	1K1190-75020	ルームワック CMP	1							
4-1	1	1K1190-75021	ルームワック CMP (A=F100134)	1							N
4-2	1	1K1190-75022	ルームワック CMP (A=F100151)	1							N
5	1	1K1140-75421-1	ルームワックレナツフレーム (49)	1							
6	1	26014-080202	ボルト(ヒラハ)ネ 8X20		2						
7	1	26014-120302	ボルト(ヒラハ)ネ 12X30		8						
8	1	26014-120302	ボルト(ヒラハ)ネ 12X30		4						

N:旧 ↔ 新, Q:旧 ↔ 新, R:旧 ↔ 新, S:旧 ↔ 新, W:追加, Z:廃止, F:セット互換, K:個数変更

Fig.58. エンジンルーム枠

(A)=JCB1500
(B)=
(C)=

(D)=
(E)=
(F)=

No.	バール	部品番号	部品名称	数量						I	R
				(A)	(B)	(C)	(D)	(E)	(F)		
1	1	1E8720-75800	シール(5X15X470		3						
2	1	1K1190-76000	Eルーム7レーム (49)		1						
3	1	1K1190-76120	シール 15X10X600		1						
4	1	1K1190-76130	シール 6X4X620		1						
5	1	1E8970-92290	シール(6X4X425		1						
6	1	26014-080202	ボルト(ヒラ+ハネ) 8X20		2						
7	1	26014-100252	ボルト(ヒラ+ハネ) 10X25		2						

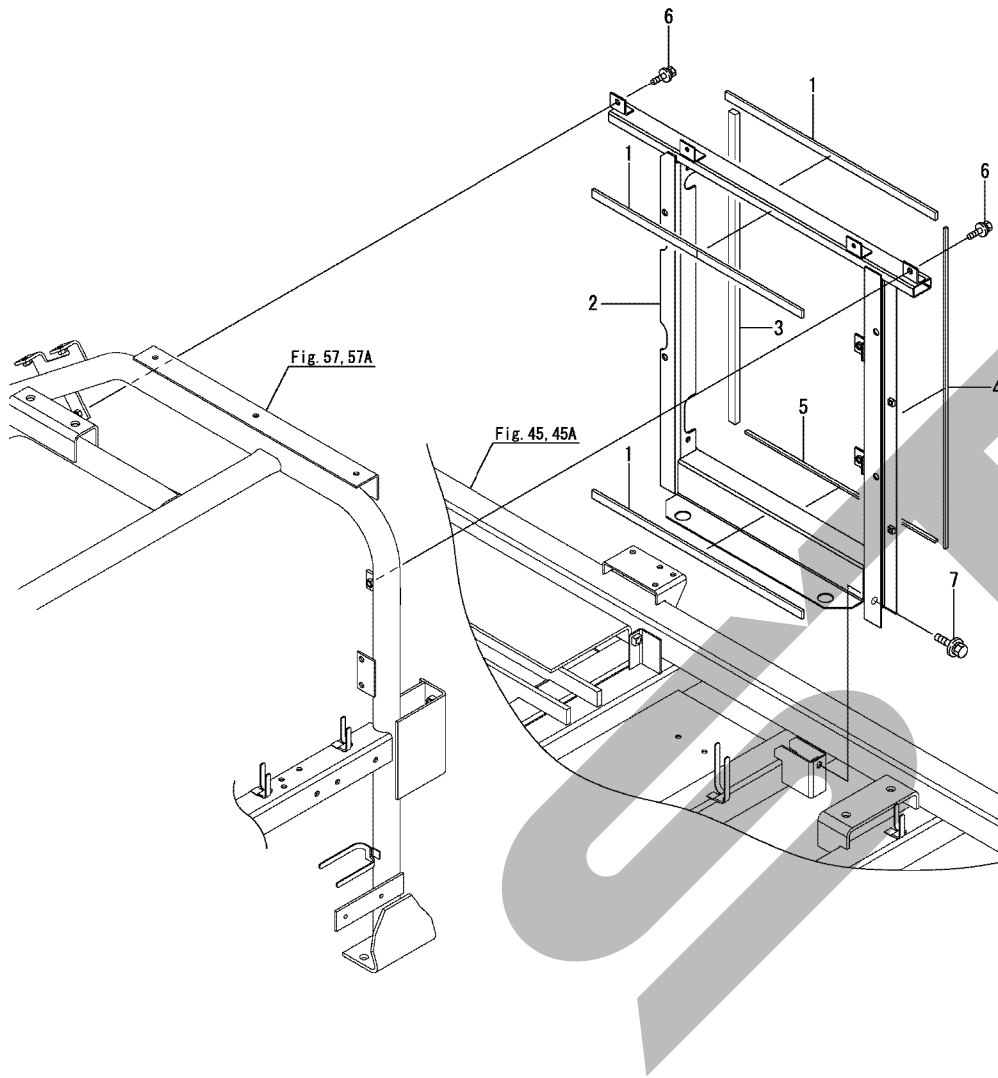
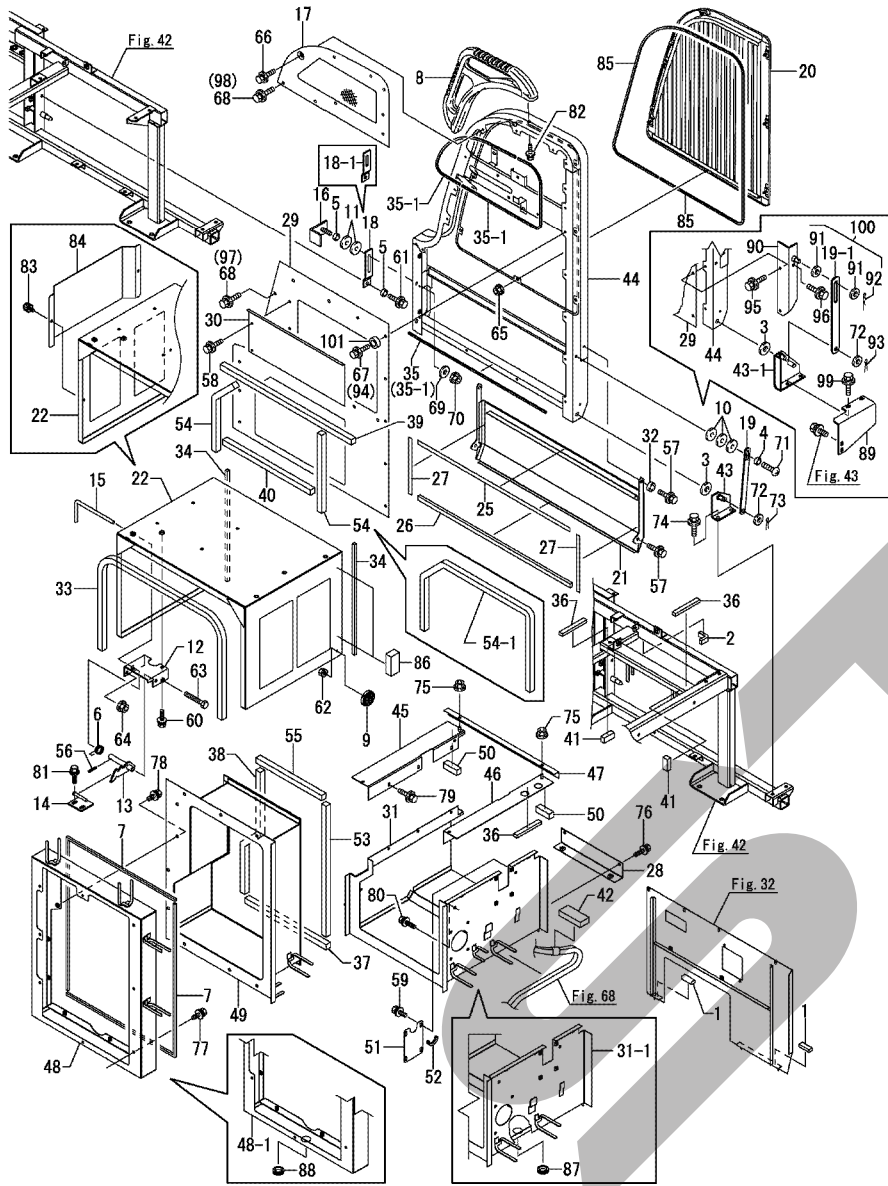


Fig.59. エンジンルームカバー(～F100097)



(A)=JCB1500
(B)=
(C)=

(D)=
(E)=
(F)=

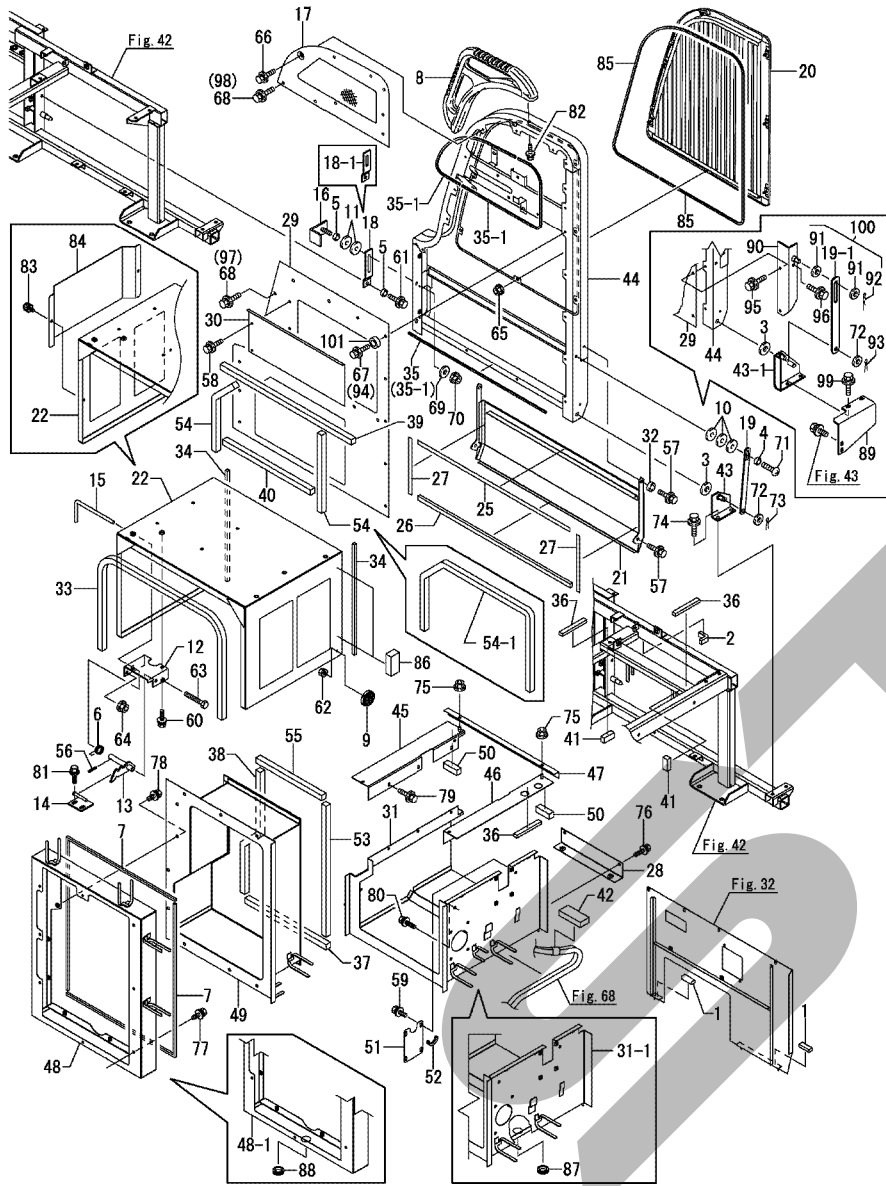
No.	バール	部品番号	部品名称	数量						I	R
				(A)	(B)	(C)	(D)	(E)	(F)		
1	1	1E8540-04800	シール(10X15X45)	2							
2	1	1E8970-32480	シール(15X10X70)	1							
3	1	1E6690-35500	サガネ(12X28X4.5)	1							
4	1	1E6680-38480	スベ-サ(5)	1							Z
5	1	1E6680-38480	スベ-サ(5)	2							
6	1	1E6693-45240	モトシパネ(ロツクレバ-	1							
7	1	1F4121-46670	ソフトブ(7X1090)	2							
7-1	1	1K1190-76211	シール 6X4X1100	2							N
8	1	1E8540-62430	バ- (アシスト)	1							
9	1	1A6481-62650	レフレクタ	1							
10	1	1E8560-75180	サガネ(8.5X28X3.2)	3							Z
11	1	1E8560-75180	サガネ(8.5X28X3.2)	2							
12	1	1E8560-75350	シテンサ(ロツクア-ム)	1							
13	1	1E8560-75370	ア-ム(ロツク)	1							
14	1	1E8230-75390	ロツクウケ	1							
15	1	1E8560-75391	レバ-(ロツク)	1							
16	1	1E8560-75400	シテン(ア-ム)	1							
17	1	1E8560-75421	ウライタ(エンジンルーム ウ-)	1							
18	1	1E8230-75431	ア-ム(カイトウ)	1							
18-1	1	1K1190-75740	Eルームカイトウア-ム	1							S
19	1	1E8645-75480	ア-ム(カイトウ)	1							
19-1	1	1K1190-75750	Eルームカイトウア-ム アト	1							S
20	1	1E8560-75501-1	フィルタ(ホウジン)	1							
21	1	1E8560-75551	カバ-(ルーム シタ)	1							
22	1	7K1190-75600	シートコラム PLシタミ (14)	1							1
25	1	1E8560-75630	シール(10X15X685)	1							
26	1	1E8560-75640	シール(3X15X685)	1							
27	1	1E8560-75680	シール(3X15X220)	2							
28	1	1K1190-75780	ダクトステー (49)	1							
29	1	1K1190-75800	Eルームウライタ (10)	1							
30	1	1K1190-75830	プレート(ウライタ) (10)	1							
31	1	1K1190-75900	キウキダクト (49)	1							
31-1	1	1K1190-75901	キウキダクト	1							S
32	1	1E8230-75980	カテ- (6X10X3.5)	2							
33	1	1K1190-76100	シートコラムシール C	1							
34	1	1K1190-76110	シール 430	2							
35	1	1K1190-76130	シール 6X4X620	1							
35-1	1	1K1190-76130	シール 6X4X620	3							K
36	1	1K1190-76140	シール 15X10X110	3							
37	1	1K1190-76160	シール 20X20X400	1							
38	1	1K1190-76170	シール 20X20X610	1							
38-1	1	1K1190-76171	シール 20X25X610	1							N
39	1	1K1190-76170	シール 20X20X610	1							

備考

- (1)前部にエンジン冷却口が追加されました。
No.83と84を同時交換にて互換性があります。
- (2)No.100はNo.18-1,19-1,43-1,89,90,91,92,95,96,99と
Fig.32のNo.17-1,24,Fig.43のNo.18を仕組みます。

N:旧 ↔ 新, Q:旧 ↔ 新, R:旧 ↔ 新, S:旧 ↔ 新, W:追加, Z:廃止, F:セット互換, K:個数変更
++ CONTINUE ++

Fig.59. エンジンルームカバー(～F100097)



(A)=JCB1500

(B)=

(C)=

(D)=

(E)=

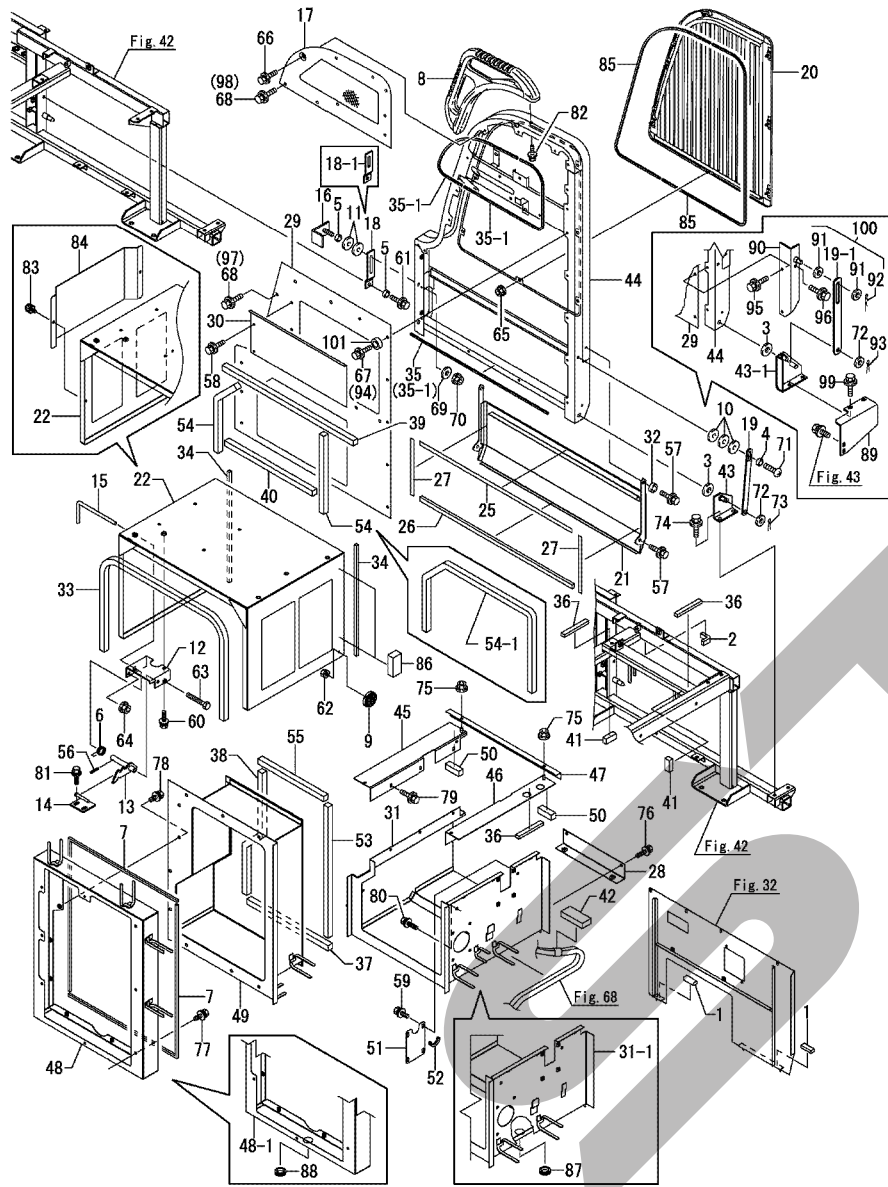
(F)=

No.	バル	部品番号	部品名称	数量						I	R
				(A)	(B)	(C)	(D)	(E)	(F)		
39-1	1	1K1190-76220	シール 20X30X620	1							S
		(A=F100043)									
40	1	1K1190-76180	シール 15X20X405	1							
41	1	1K1190-76190	シール 15X20X45	2							
42	1	1K1190-76200	シール 20X40X95	1							
43	1	1E3100-76350	シテン(エンジンルームカイト)ウ	1							
43-1	1	1K1190-76770	エルムカイト ウシテン	1							S
		(A=F100098)									
44	1	1E3100-76502	ルム(エンジン)	1							
45	1	1K1190-76500	ダクトカバー - F (49)	1							
45-1	1	1K1190-75971	ダクトカバー - F (49)	1							S
		(A=F100043)									
46	1	1K1190-76520	ダクトカバー - R (49)	1							
46-1	1	1K1190-75981	ダクトカバー - R (49)	1							S
		(A=F100043)									
47	1	1K1190-76540	ダクトカバー - M (49)	1							Z
		(A=F100043)									
48	1	1K1190-76700	キウキカバー (49)	1							
48-1	1	1K1190-76701	キウキカバー	1							S
		(A=F100076)									
49	1	1K1190-76800	キウキマシカバー - CMP (49)	1							
50	1	1E8255-79400	ダクトシール(20X20X60)	2							
51	1	1E8790-84650	オサヒ(ク)ロメット 32	1							
52	1	1E8420-84910	ブツシユ(シ)サイ 50	1							
53	1	1E8560-93870	シール(20X20X557)	1							
54	1	1E8560-93880	シール(20X20X319)	2							
54-1	1	1K1190-76240	シール 20X20X1000	1							S
		(A=F100043)									
55	1	1E8560-93880	シール(20X20X319)	1							
56	1	22351-030020	スプリングヒーン(3.0AX20)	1							
57	1	26014-060162	ボルト(ヒラ)パネ 6X16	4							
58	1	26014-060162	ボルト(ヒラ)パネ 6X16	2							
59	1	26014-060162	ボルト(ヒラ)パネ 6X16	4							
60	1	26014-080162	ボルト(ヒラ)パネ 8X16	2							
61	1	26014-080202	ボルト(ヒラ)パネ 8X20	1							
62	1	26051-050002	ナット(パ)ネ 5	1							
63	1	26116-060404	ボルト(6X)40	1							
64	1	26367-080002	ツバ ツキナット(M8)	2							
65	1	26367-060002	ツバ ツキナット(M6)	7							
66	1	26014-060162	ボルト(ヒラ)パネ 6X16	6							
67	1	26014-060162	ボルト(ヒラ)パネ 6X16	9							
68	1	26014-080202	ボルト(ヒラ)パネ 8X20	7							
69	1	22157-080000	ザガネ(タ)イマル 8	1							
70	1	26367-080002	ツバ ツキナット(M8)	1							
71	1	26587-080302	パイントネジ(+7) M8X30	1							Z
		(A=F100098)									
72	1	22117-120000	ザガネ(コ)ル 12	1							Z
		(A=F100098)									
73	1	22417-200200	ワビーン(2.0X)20	1							Z
		(A=F100098)									
74	1	26014-080202	ボルト(ヒラ)パネ 8X20	2							Z

備考

- (1)前部にエンジン冷却口が追加されました。
No.83と84を同時交換にて互換性があります。
- (2)No.100はNo.18-1,19-1,43-1,89,90,91,92,95,96,99と
Fig.32のNo.17-1,24, Fig.43のNo.18を仕組みます。

Fig.59. エンジンルームカバー(～F100097)



(A)=JCB1500

(B)=

(C)=

(D)=

(E)=

(F)=

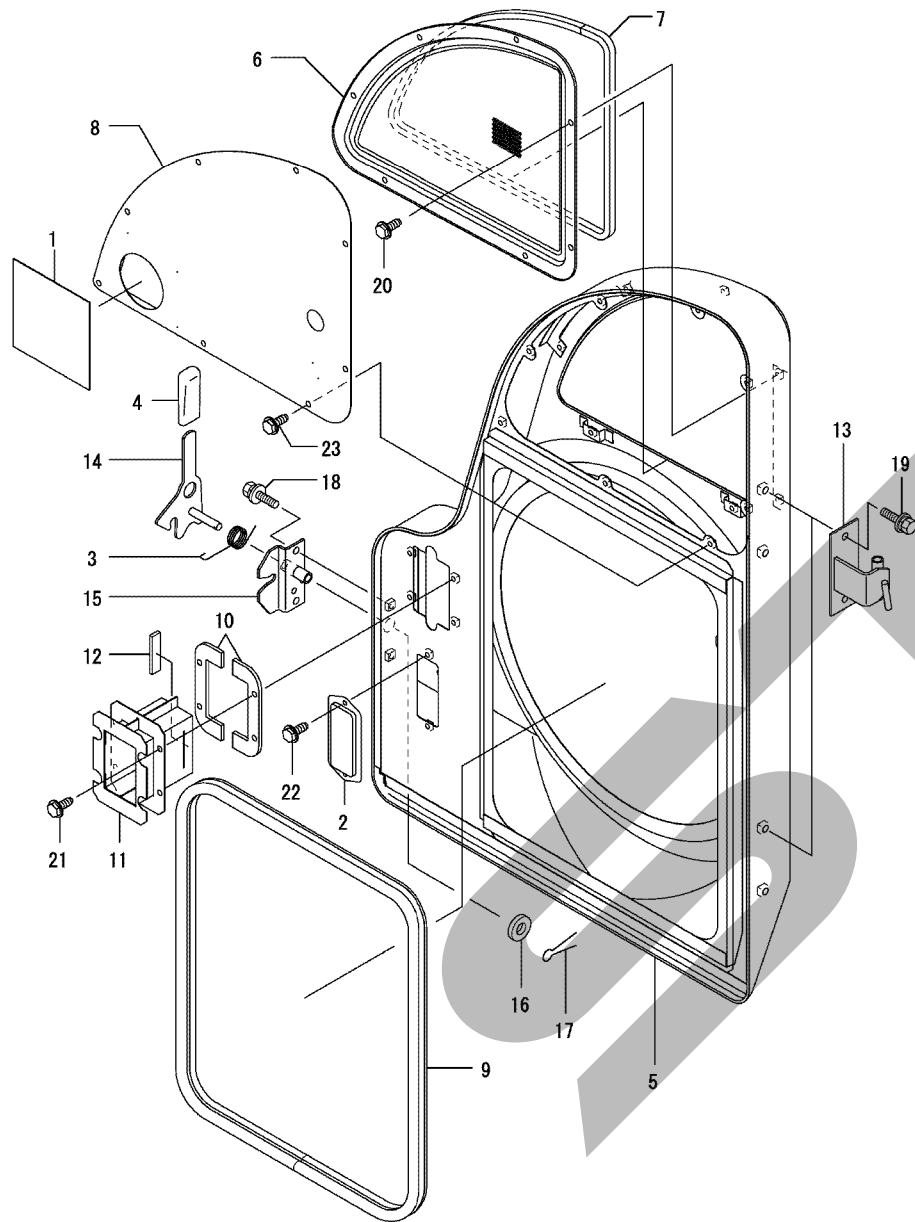
No.	バル	部品番号	部品名称	数量						I	R
				(A)	(B)	(C)	(D)	(E)	(F)		
75	1	26367-080002	ツバ ツギナツ(M8)	2							Z
76	1	26014-080162	ボルト(ヒラハ)ネ 8X16	2							
77	1	26014-060162	ボルト(ヒラハ)ネ 6X16	5							
78	1	26014-060162	ボルト(ヒラハ)ネ 6X16	13							
79	1	26014-060162	ボルト(ヒラハ)ネ 6X16	7							
80	1	26014-080162	ボルト(ヒラハ)ネ 8X16	3							
81	1	26014-080202	ボルト(ヒラハ)ネ 8X20	2							
82	1	26014-080162	ボルト(ヒラハ)ネ 8X16	3							
83	1	1F4124-44410	ボルト(ツマミツキ) M6X10	2							W
84	1	1K1190-75730	フ ロテタ (14)	1							W
85	1	1K1190-76210	シール 6X4X1080	2							W
85-1	1	1K1190-76211	シール 6X4X1100	2							N
86	1	1K1190-28250	スポンジパッキン;50	2							
87	1	1E8950-46970	グ ロメツト(マクツキ 30	1							W
88	1	1E8950-46970	グ ロメツト(マクツキ 30	1							W
89	1	1K1190-75760	シテンホキヨク	1							W
90	1	1K1190-76460	シテンイタ	1							W
91	1	22117-120000	ザ ガネ(コマル 12	2							W
92	1	22372-120000	スナツブ ピン(JASO 12	1							W
93	1	22372-120000	スナツブ ピン(JASO 12	1							W
94	1	26014-060162	ボルト(ヒラハ)ネ 6X16	7							W
95	1	26014-060252	ボルト(ヒラハ)ネ 6X25	2							W
96	1	26014-080202	ボルト(ヒラハ)ネ 8X20	1							W
97	1	26014-080202	ボルト(ヒラハ)ネ 8X20	4							W
98	1	26014-080202	ボルト(ヒラハ)ネ 8X20	3							W
99	1	26014-080252	ボルト(ヒラハ)ネ 8X25	2							W
100	1	7K1190-08000	カイド ウシデンホキヨクシクミ	1							W 2
101	1	1K1140-28120	カー	2							W
101-1	1	1K1140-28120	カー	2							Z

備考

- (1)前部にエンジン冷却口が追加されました。
No.83と84を同時交換にて互換性があります。
- (2)No.100はNo.18-1,19-1,43-1,89,90,91,92,95,96,99と
Fig.32のNo.17-1,24,Fig.43のNo.18を仕組みます。

N:旧 ⇄ 新, Q:旧 ⇄ 新, R:旧 ⇄ 新, S:旧 ⇄ 新, W:追加, Z:廃止, F:セット互換, K:個数変更

Fig.134. (59A)エンジンルームカバー(F100098~)

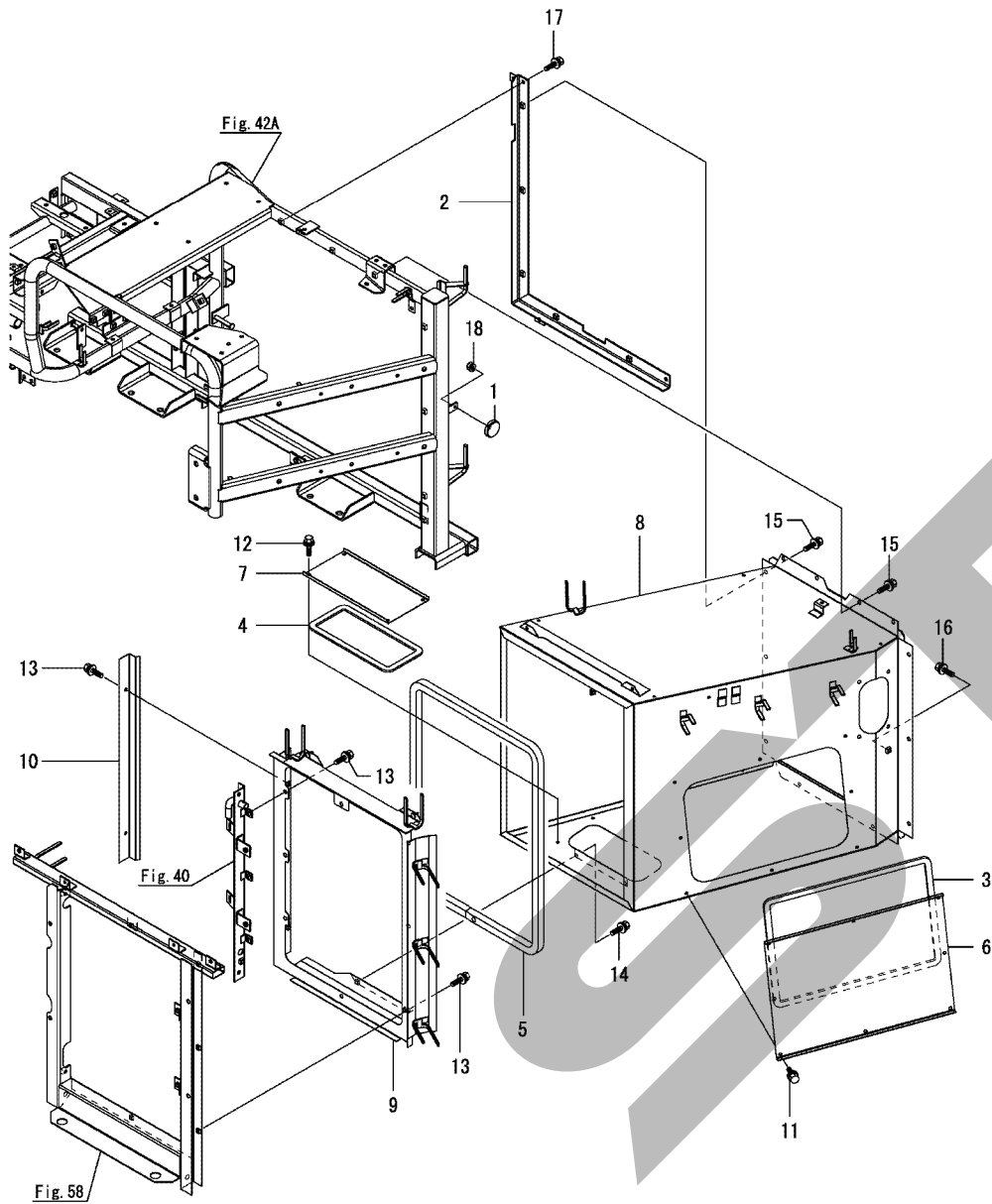


(A)=JCB1500
(B)=
(C)=

(D)=
(E)=
(F)=

No.	バル	部品番号	部品名称	数量						I	R
				(A)	(B)	(C)	(D)	(E)	(F)		
1	1	1E8820-04140	シール(1X140X140	1							
2	1	1E6101-35410	カバー(ホイールケース	1							
3	1	1E6693-45240	モトシバナネ(ロツクレバ	1							
4	1	194150-47621	ノブ(コントロールレバ	1							
5	1	1E9210-75000	カバー(エンジンルーム	1							
6	1	1E9330-75250	アミ(エンジンルーム	1							
7	1	1E9000-75260	シール(10X10X1260	1							
8	1	1E9000-75300	ウライタ(エンジンルーム	1							
9	1	1E8940-76400	シール(ホイジン 1930	1							
10	1	1E8540-76470	ダクトシール(ルーム	2							
11	1	1E9210-76501	ダクト(エンジンルーム	1							
12	1	1E9000-76540	シール(5X15X60	1							
13	1	1E9210-76550	ヒンジ(エンジンルーム	2							
14	1	1E9210-76751	フツク(エンジンルーム	1							
15	1	1E9000-76800	シテンザ(フツク	1							
16	1	22117-100000	ザガネ(コマル 10	1							
17	1	22417-200200	ワリピン(2.0X20	1							
18	1	26014-080202	ボルト(ヒラハネ 8X20	2							
19	1	26014-080162	ボルト(ヒラハネ 8X16	4							
19-1	1	26014-080202	ボルト(ヒラハネ 8X20	4							N
(A=FXXXXXX)											
20	1	26014-060122	ボルト(ヒラハネ 6X12	7							
20-1	1	26476-060142	タツピンボルト(M6X14	7							N
(A=FXXXXXX)											
21	1	26014-060162	ボルト(ヒラハネ 6X16	4							
21-1	1	26476-060142	タツピンボルト(M6X14	4							N
(A=FXXXXXX)											
22	1	26014-060162	ボルト(ヒラハネ 6X16	2							
22-1	1	26476-060142	タツピンボルト(M6X14	2							N
(A=FXXXXXX)											
23	1	26014-060162	ボルト(ヒラハネ 6X16	8							
23-1	1	26476-060142	タツピンボルト(M6X14	8							N
(A=FXXXXXX)											

Fig.135. (59B)エンジンルームダクト(F100098~)



(A)=JCB1500
(B)=
(C)=

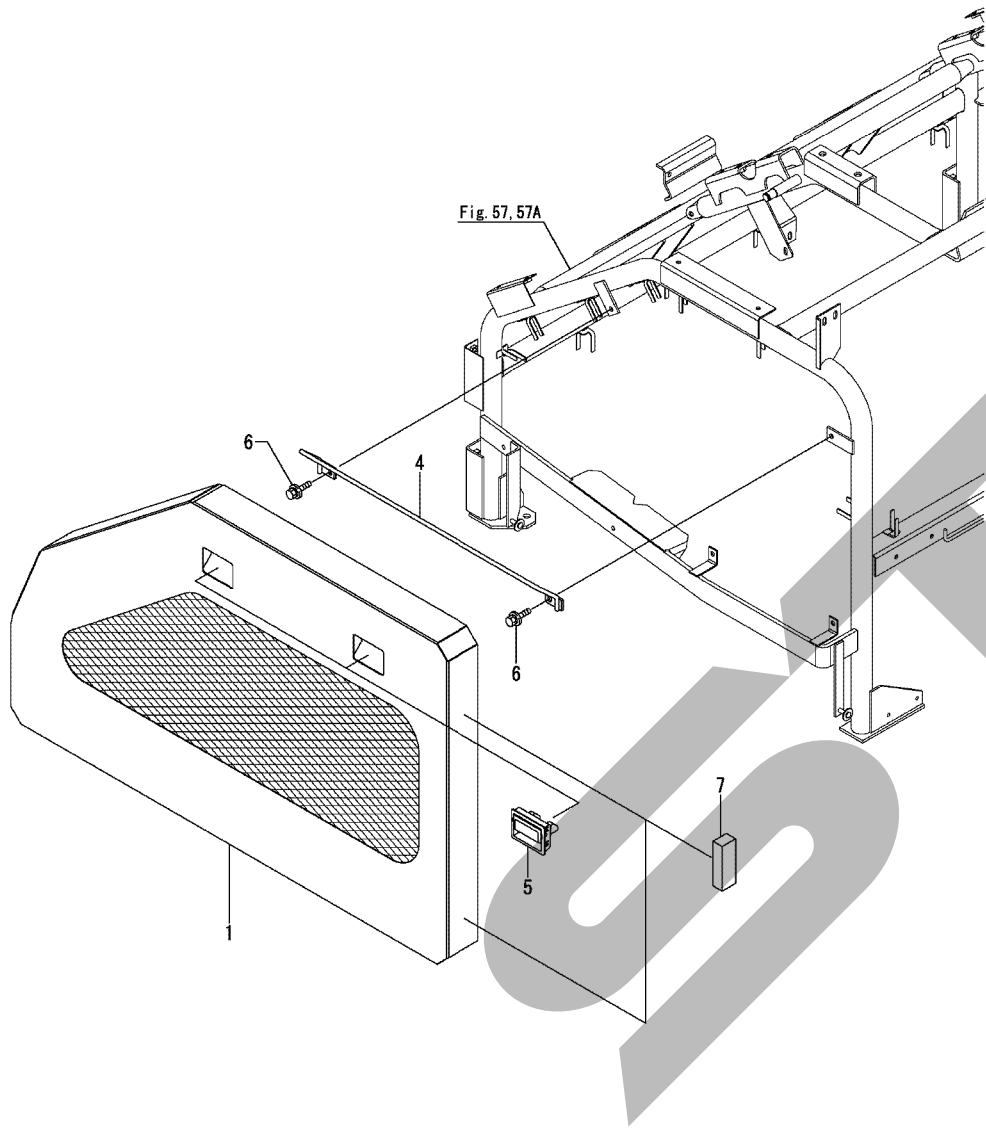
(D)=
(E)=
(F)=

No.	バル	部品番号	部品名称	数量						I	R
				(A)	(B)	(C)	(D)	(E)	(F)		
1	1	1A6481-62650	レフレクタ	1							
2	1	1K1190-69250	ダクトウケ	1							
3	1	1K1190-76250	シール 5X15X1500	1							
4	1	1K1190-76260	シール 5X15X740	1							
5	1	1K1190-76270	シール 20X20X2050	1							
6	1	1K1190-76830	ダクトカバー - A	1							
7	1	1K1190-76840	ダクトカバー - B	1							
8	1	1K1190-78000	ダクトCMP	1							
8-1	1	1K1190-78001	ダクトCMP	1							N
(A=F100151)											
9	1	1K1190-78200	キウキカバー -	1							
10	1	1K1190-78310	オサエタイ	1							
11	1	26014-060162	ボルト(ヒラ+パ)ネ 6X16		8						
12	1	26014-060162	ボルト(ヒラ+パ)ネ 6X16		4						
13	1	26014-060162	ボルト(ヒラ+パ)ネ 6X16		10						
14	1	26014-060162	ボルト(ヒラ+パ)ネ 6X16		2						
15	1	26014-080202	ボルト(ヒラ+パ)ネ 8X20		12						
16	1	26014-080202	ボルト(ヒラ+パ)ネ 8X20		2						
17	1	26014-080202	ボルト(ヒラ+パ)ネ 8X20		3						
18	1	26051-050002	ナット(パ)ネ 5		1						

Fig.60. ルーム枠カバー

(A)=JCB1500
(B)=
(C)=

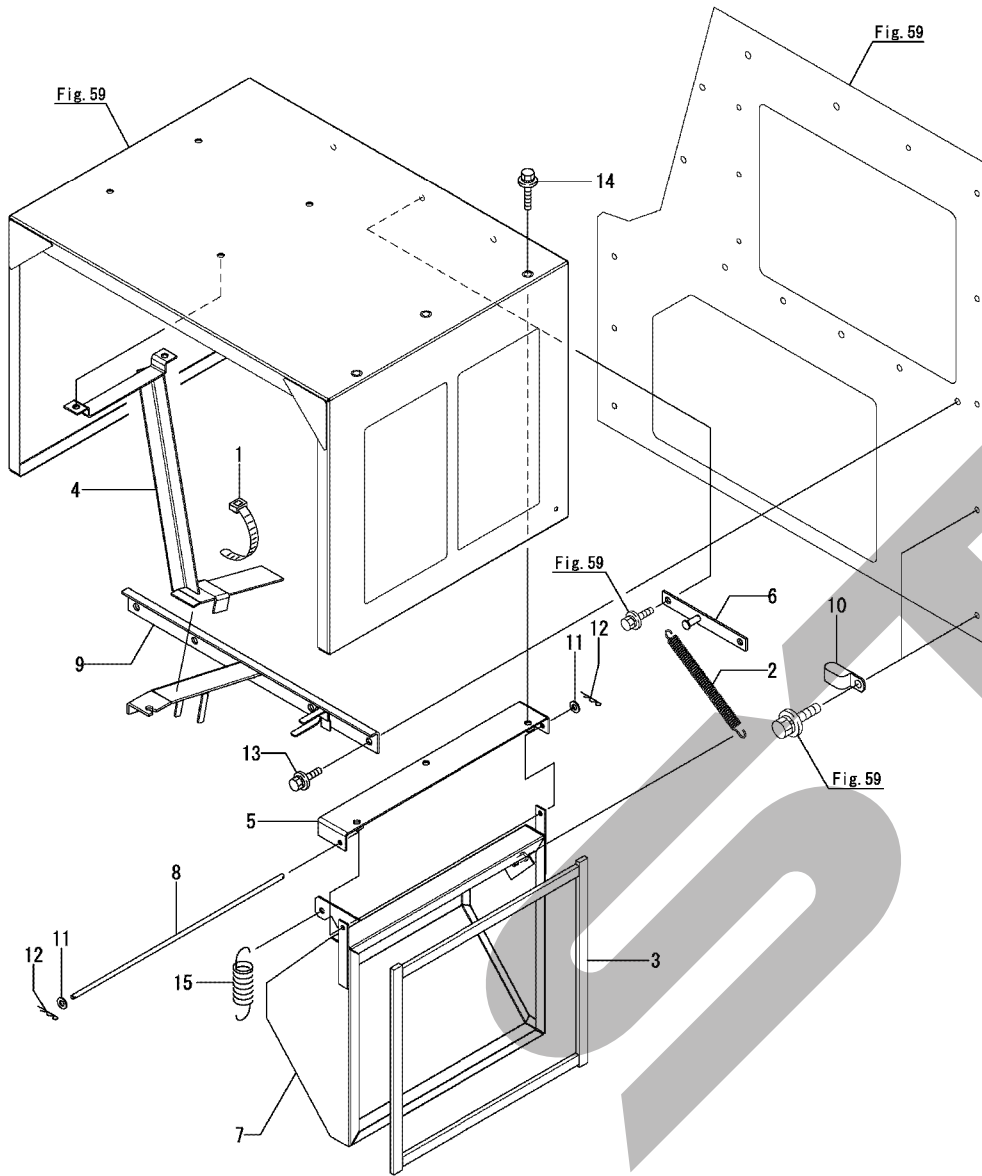
(D)=
(E)=
(F)=



No.	バール	部品番号	部品名称	数量						I	R
				(A)	(B)	(C)	(D)	(E)	(F)		
1	1	7K1190-76300	ルーム枠カバー - PLシキミ (10)	1							
4	1	1K1190-76400	コティカナク A (ZC)	1							
5	1	1E8080-76552	ハンドル(ロツク B)	2							
6	1	26014-080202	ボルト(セラ+パネ 8X20)	2							
7	1	1K1190-28250	スポンジパッキン;50	2							
7-1	1	1K1190-28430	スポンジパッキン;50	2							S

(A=F020048)

Fig.61. スクリーンクリーナ(～F100097)



(A)=JCB1500
(B)=
(C)=

(D)=
(E)=
(F)=

No.	バル	部品番号	部品名称	数量						I	R
				(A)	(B)	(C)	(D)	(E)	(F)		
1	1	1E6690-03140	ワイヤトマノド 300		2						
2	1	1C6850-16930	パネ(12. 4X117		1						
3	1	1E8940-36940	シール(15X10X320		4						
4	1	1K1190-76050	ホキヨウステー (49)		1						
5	1	1K1190-76550	シャツタジテン (49)		1						
6	1	1K1190-76570	パネカケ (49)		1						
7	1	1K1190-76600	シャツタ CMP (49)		1						
7-1	1	1K1190-76601	シャツタ CMP (49)		1						N
(A=F100043)											
8	1	1K1190-76660	ピン 6X375 (ZC)		1						
9	1	1K1190-76670	アウタケ CMP (49)		1						
10	1	1E6212-82820	クリツブ		2						
11	1	22137-060000	サガネ(ミカキ 6		2						
12	1	22372-060000	スナフピン(JASO 6		2						
13	1	26014-080202	ホルト(ヒラパネ 8X20		5						
14	1	26014-080302	ホルト(ヒラパネ 8X30		3						
15	1	1E8350-44410	パネ(2. 3X16. 3X60		1						W
(A=FXXXXX)											

Fig.62. ミラー

(A)=JCB1500
 (B)=
 (C)=

(D)=
 (E)=
 (F)=

No.	バル	部品番号	部品名称	数量						I	R	
				(A)	(B)	(C)	(D)	(E)	(F)			
1	1	1E8730-77150	ミラー CMP (ハック)	1								
2	1	26557-060162	ナベコネジ (+7) 6X16	2								

Fig. 42, 42A

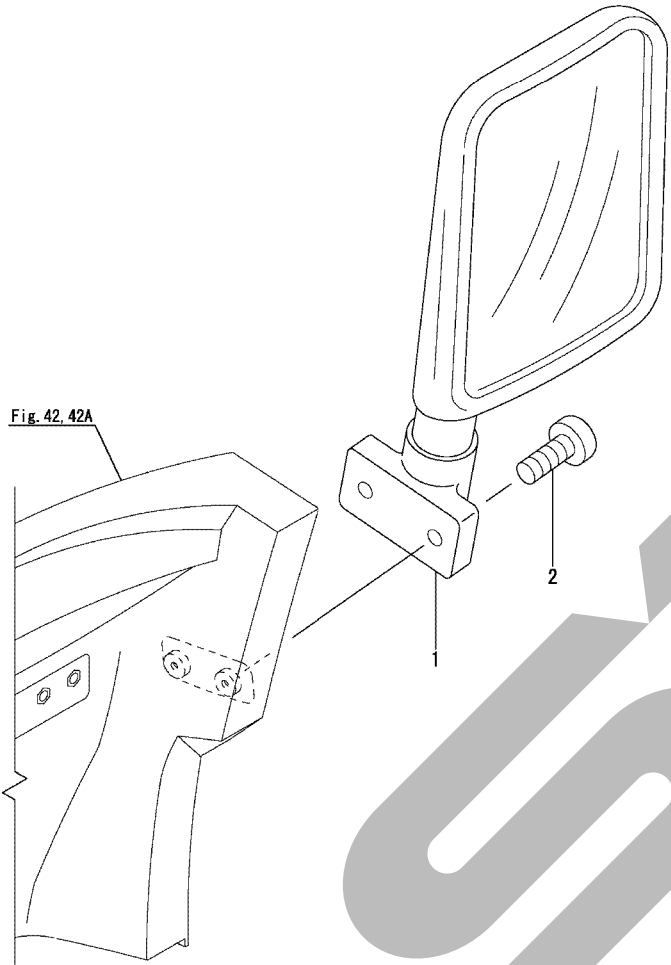
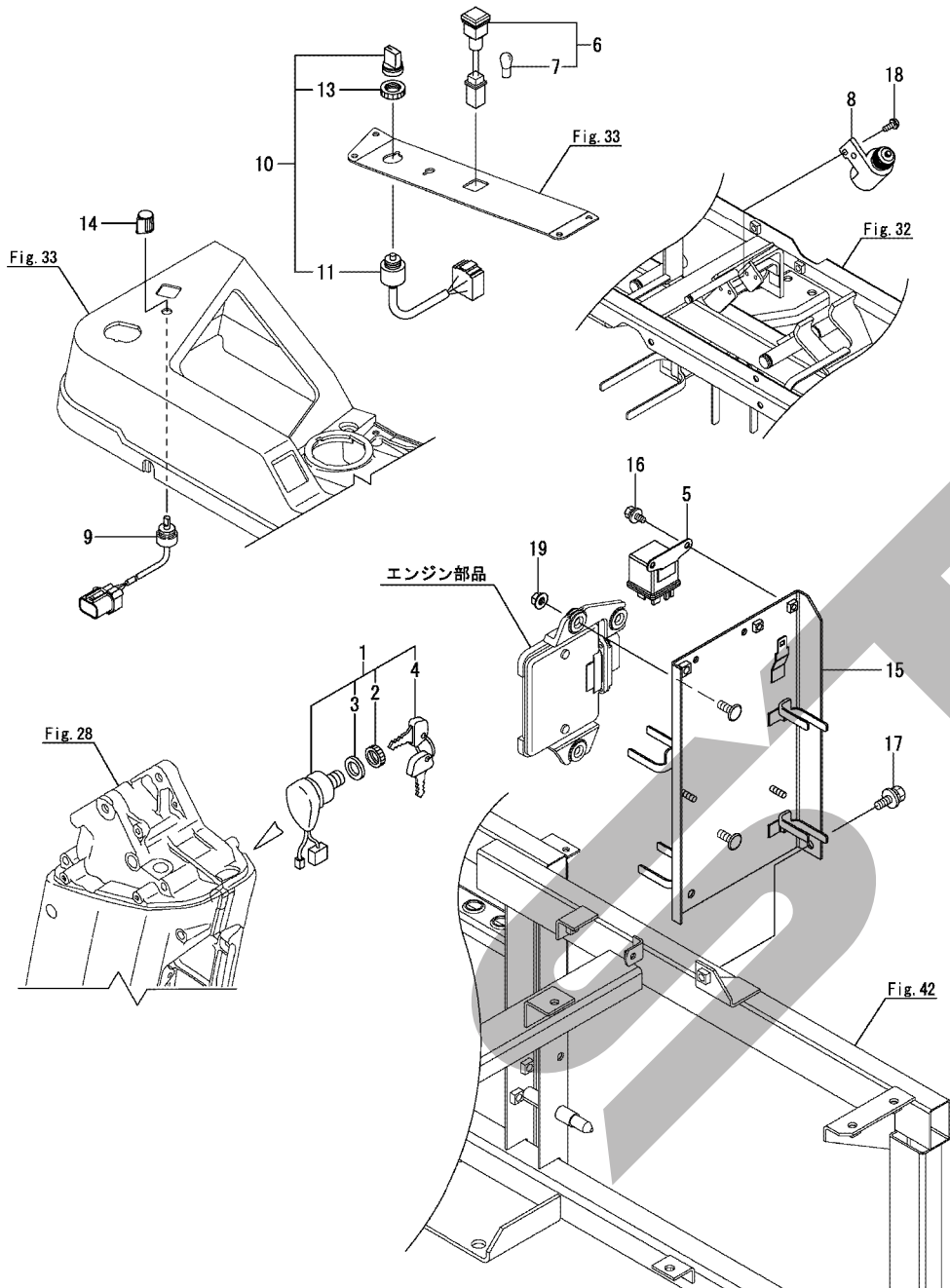


Fig.63. エンジン電装(～F100097)

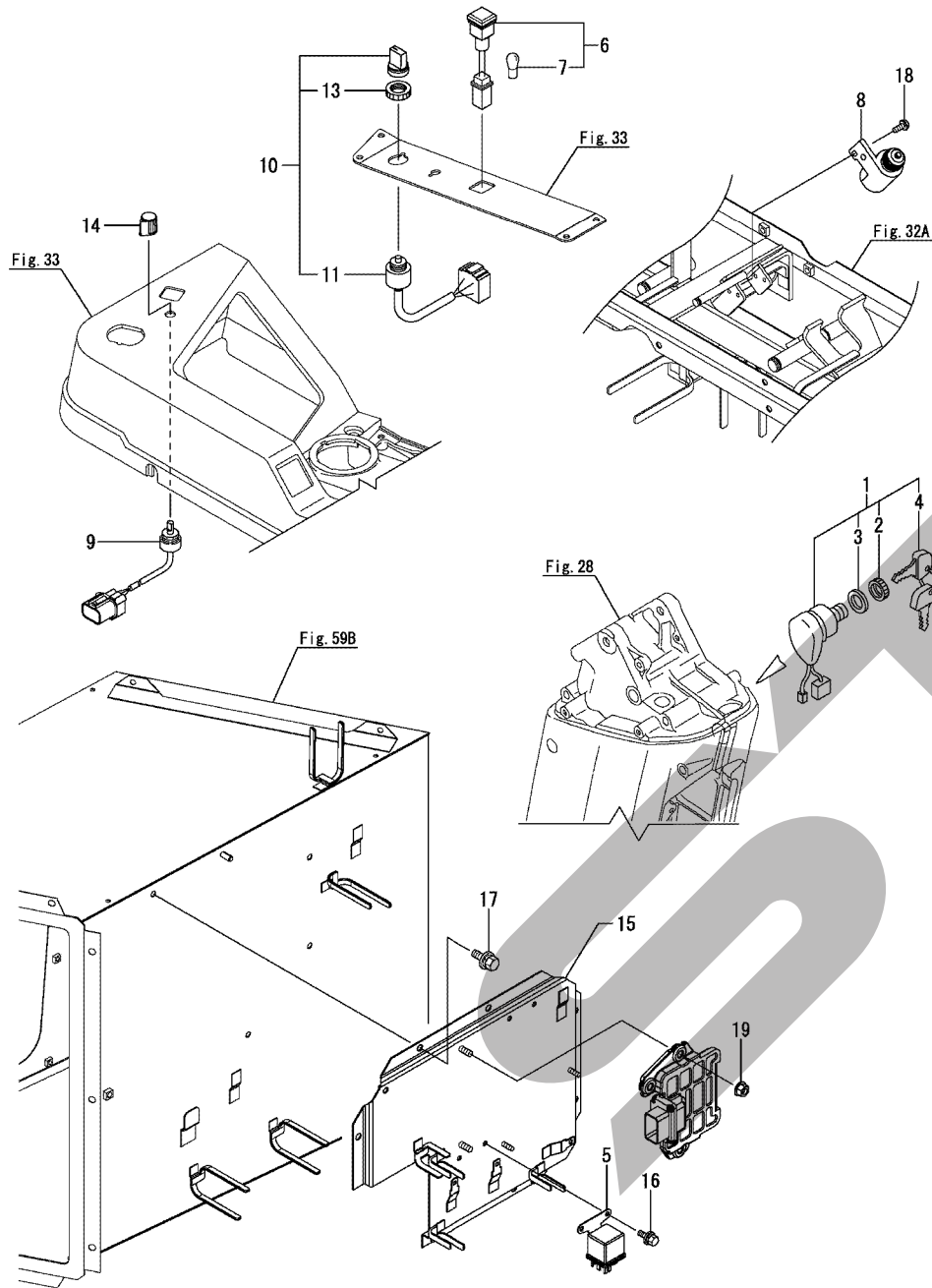


(A)=JCB1500
(B)=
(C)=

(D)=
(E)=
(F)=

No.	バール	部品番号	部品名称	数量						I	R
				(A)	(B)	(C)	(D)	(E)	(F)		
1	1	198162-52110	スイッチ(スタート)	1							
2	2	198360-52320	ナット(リンク)	1							
3	2	198360-52330	ワッシャー	1							
4	2	198162-52150	キー CMP	1							
5	1	119650-77911	リレー CMP(グロー)	1							
6	1	1E8050-81250	ランプ(ハロゲン) OR	1							
7	2	1E6366-81370	ランプ 3.4W	1							
8	1	1E8770-81320	スイッチ(ブッシュ) R	1							
9	1	1E8540-82050	ボリューム	1							
10	1	1E8540-82100	スイッチ(キリカ) 2S	1							
11	2	1E8540-82110	スイッチホンタイ(2S)	1							
13	2	1E8540-82210	トリツケナット	1							
14	1	1E9111-82110	ツマミ(16(オレンジ))	1							
15	1	1K1190-84951	コントロールスイッチ (49)	1							
16	1	26014-060122	ホルト(ヒラハネ) 6X12	2							
17	1	26014-080202	ホルト(ヒラハネ) 8X20	2							
18	1	26022-050122	ナベコネジ(ハネ) 5X12	2							
19	1	26367-080002	ツバツキナット(M8)	2							

Fig.136. (63A)エンジン電装(F100098~)

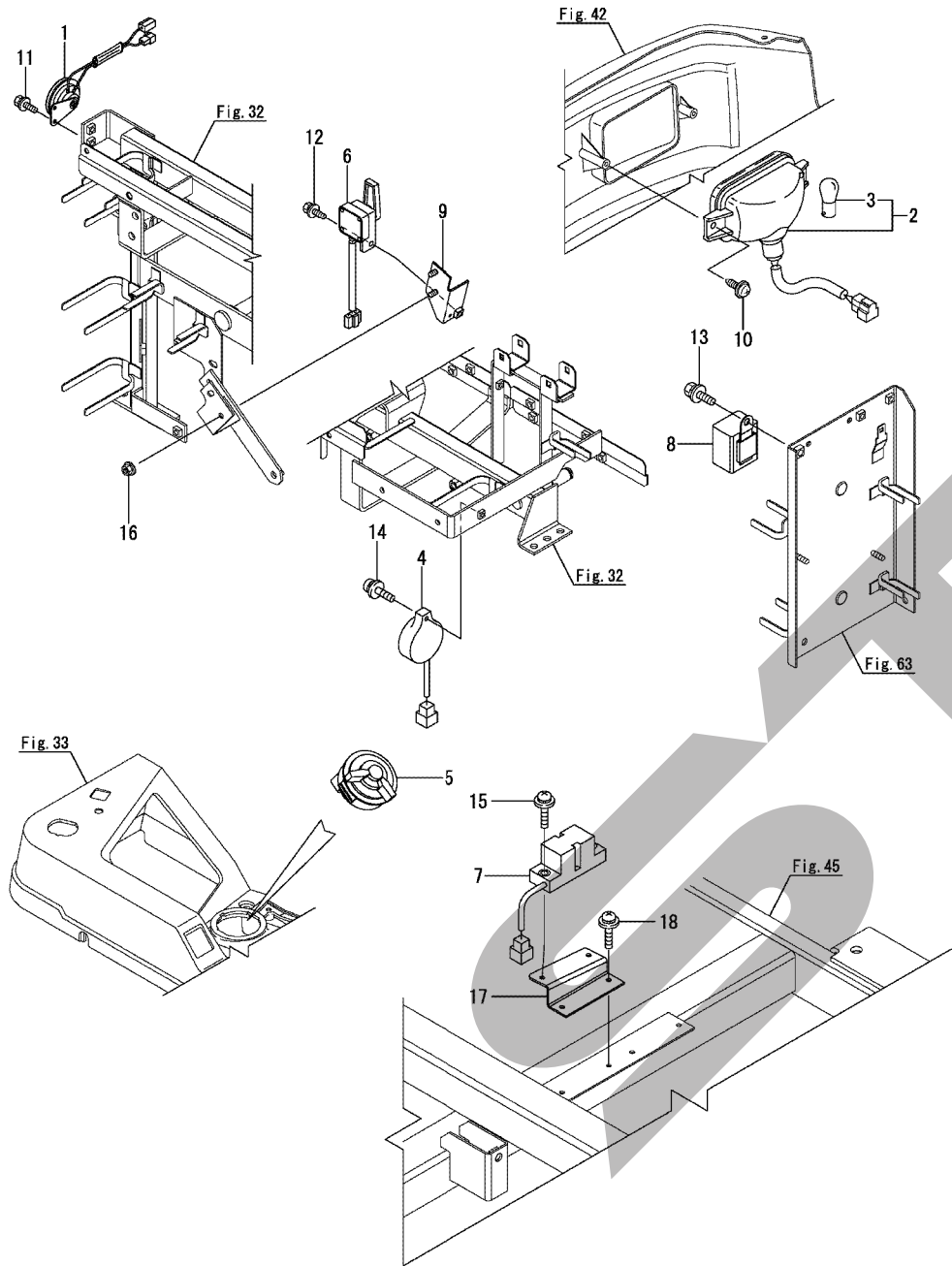


(A)=JCB1500
(B)=
(C)=

(D)=
(E)=
(F)=

No.	バル	部品番号	部品名称	数量						I	R
				(A)	(B)	(C)	(D)	(E)	(F)		
1	1	198162-52110	スイッチ(スタート)	1							
2	2	198360-52320	ナット(リンク)	1							
3	2	198360-52330	ワッシャー	1							
4	2	198162-52150	キー CMP	1							
5	1	119650-77911	リレー CMP (ケ) ロー	1							
6	1	1E8050-81250	ランプ (バ) ロット OR	1							
7	2	1E6366-81370	ランプ 3.4W	1							
8	1	1E8770-81320	スイッチ(ブ) ツシユ R	1							
9	1	1E8540-82050	ボリューム	1							
10	1	1E8540-82100	スイッチ(キ) カI 2S	1							
11	2	1E8540-82110	スイッチホンタイ(2S)	1							
13	2	1E8540-82210	トリツケナット	1							
14	1	1E9111-82110	ツマミ(16) (オレンジ)	1							
15	1	1K1190-84750	コントローラトリツケイタ	1							S
15-1	1	1K1190-84751	ベ-ス(コントローラトリツケ	1							N
(A=F100134)											
16	1	26014-060122	ホルト(セラ) パネ 6X12		2						
17	1	26014-080162	ホルト(セラ) パネ 8X16		5						
18	1	26022-050122	ナベ コネジ (バ) ネ 5X12		2						
19	1	26367-080002	ツバ ツキナット(M8)		2						

Fig.64. 保安作業灯(~F100097)

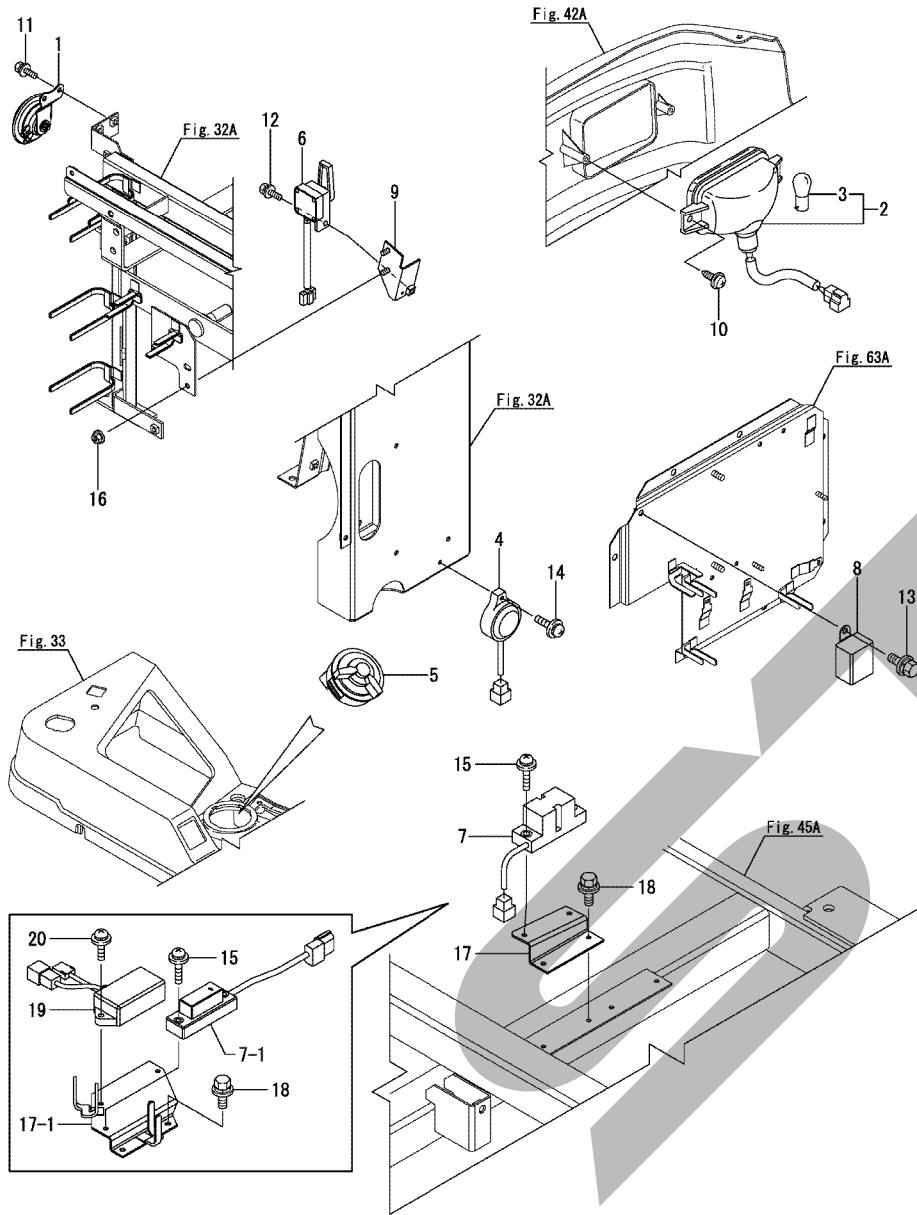


(A)=JCB1500
(B)=
(C)=

(D)=
(E)=
(F)=

No.	バ ^ル	部品番号	部品名称	数量						I	R
				(A)	(B)	(C)	(D)	(E)	(F)		
1	1	1C7100-08150	ホ ^ン CMP	1							
1-1	1	1C7100-08151	ホ ^ン CMP	1							N
(A=FXXXXX)											
2	1	1E8770-81050	ラン ^プ (ハ ^{ット})	1							
3	2	1E6570-81070	ラン ^プ 14V, 25W	1							
4	1	1E6820-81300	ブ ^ッ ザ ^ー (ハ ^ッ ツク)	1							
5	1	1E8940-81300	スイ ^ツ チ (コン ^ビ ネ ^ー ション)	1							
6	1	1E8915-81360	スイ ^ツ チ (レ ^バ -52)	1							
7	1	1E9530-81530	セン ^サ (ケイ ^シ ヤ ^キ ホ ^ウ)	1							
8	1	1E6650-82400	リ ^レ	1							
9	1	1E8720-86500	スイ ^ツ チ ^ザ (ハ ^ッ ツク)	1							
10	1	22857-600140	タ ^ツ ビ ^ン ネ ^ジ 6X14 (600160 ^ハ)	2							
11	1	26014-060122	ボ ^{ルト} (ヒ ^ラ +ハ ^ネ 6X12)	2							
12	1	26014-060162	ボ ^{ルト} (ヒ ^ラ +ハ ^ネ 6X16)	1							
13	1	26014-080162	ボ ^{ルト} (ヒ ^ラ +ハ ^ネ 8X16)	1							
14	1	26023-050252	ナ ^ハ コ ^ネ ジ ^ン (ヒ ^ラ +ハ ^ネ M5X25)	1							
15	1	26023-050302	ナ ^ハ コ ^ネ ジ ^ン (ヒ ^ラ +ハ ^ネ M5X30)	2							
16	1	26367-060002	ツ ^バ ツ ^キ ナ ^ツ (M6)	2							
17	1	1K1190-86100	ケイ ^ホ ウ ^{セン} サ ^ザ (49)	1							
17-1	1	1K1190-86101	ケイ ^ホ ウ ^{セン} サ ^ザ	1							N
(A=F100076)											
18	1	26023-050202	ナ ^ハ コ ^ネ ジ ^ン (ヒ ^ラ +ハ ^ネ M5X20)	2							
18-1	1	26014-060162	ボ ^{ルト} (ヒ ^ラ +ハ ^ネ 6X16)	2							S
(A=F100076)											

Fig.137. (64A)保安作業灯(F100098~)



(A)=JCB1500
(B)=
(C)=

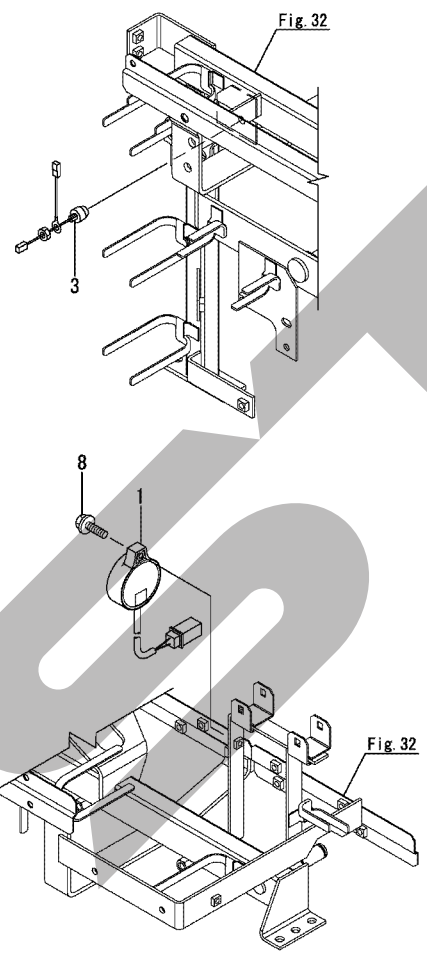
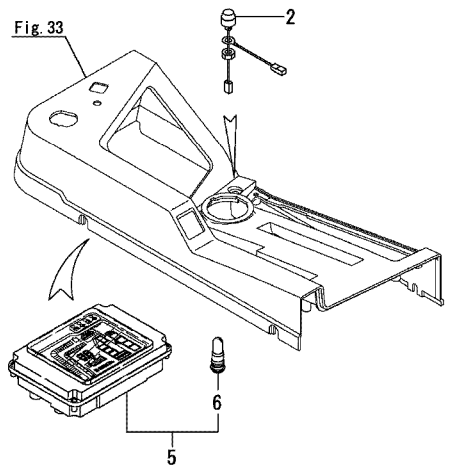
(D)=
(E)=
(F)=

No.	バル	部品番号	部品名称	数量						I	R
				(A)	(B)	(C)	(D)	(E)	(F)		
1	1	7E6150-83301	ホン ASSY	1							
2	1	1E8770-81050	ランプ (ヘッド)	1							
3	2	1E6570-81070	ランプ 14V, 25W	1							
4	1	1E6820-81300	フック (バック)	1							
5	1	1E8940-81300	スイッチ (コンビネーション)	1							
6	1	1E8915-81360	スイッチ (レバー 52)	1							
7	1	1E9530-81530	センサー (ケイシキケイホウ)	1							
7-1	1	1A7870-78110	センサー (スイング)	1							S 1
(A=F100134)											
8	1	1E6650-82400	リレー	1							
9	1	1E8720-86500	スイッチ (バック)	1							
10	1	22857-600140	タツピンネジ 6X14 (600160^)	2							
11	1	26014-060122	ボルト (ヒラ+バネ 6X12)	2							
12	1	26014-060162	ボルト (ヒラ+バネ 6X16)	1							
13	1	26014-080162	ボルト (ヒラ+バネ 8X16)	1							
14	1	26023-050252	ナット (ヒラ+バネ M5X25)	1							
15	1	26023-050302	ナット (ヒラ+バネ M5X30)	2							
16	1	26367-060002	ツバツキナット (M6)	2							
17	1	1K1190-86101	ケイホウセンサー	1							
17-1	1	1K1190-86150	ステー (センサ)	1							S 1
(A=F100134)											
18	1	26014-060162	ボルト (ヒラ+バネ 6X16)	2							
19	1	1S6880-07600	ケイホウシユツリヨクソウチ	1							W 1
(A=F100134)											
20	1	26023-050202	ナット (ヒラ+バネ M5X20)	2							W 1
(A=F100134)											

備考
(1)No.7-1,17-1,19,20を同時交換にて互換性があります。

N:旧 ⇄ 新, Q:旧 ⇄ 新, R:旧 ⇄ 新, S:旧 ⇄ 新, W:追加, Z:廃止, F:セット互換, K:個数変更

Fig.65. 警報メータ(～F100097)



(A)=JCB1500
(B)=
(C)=

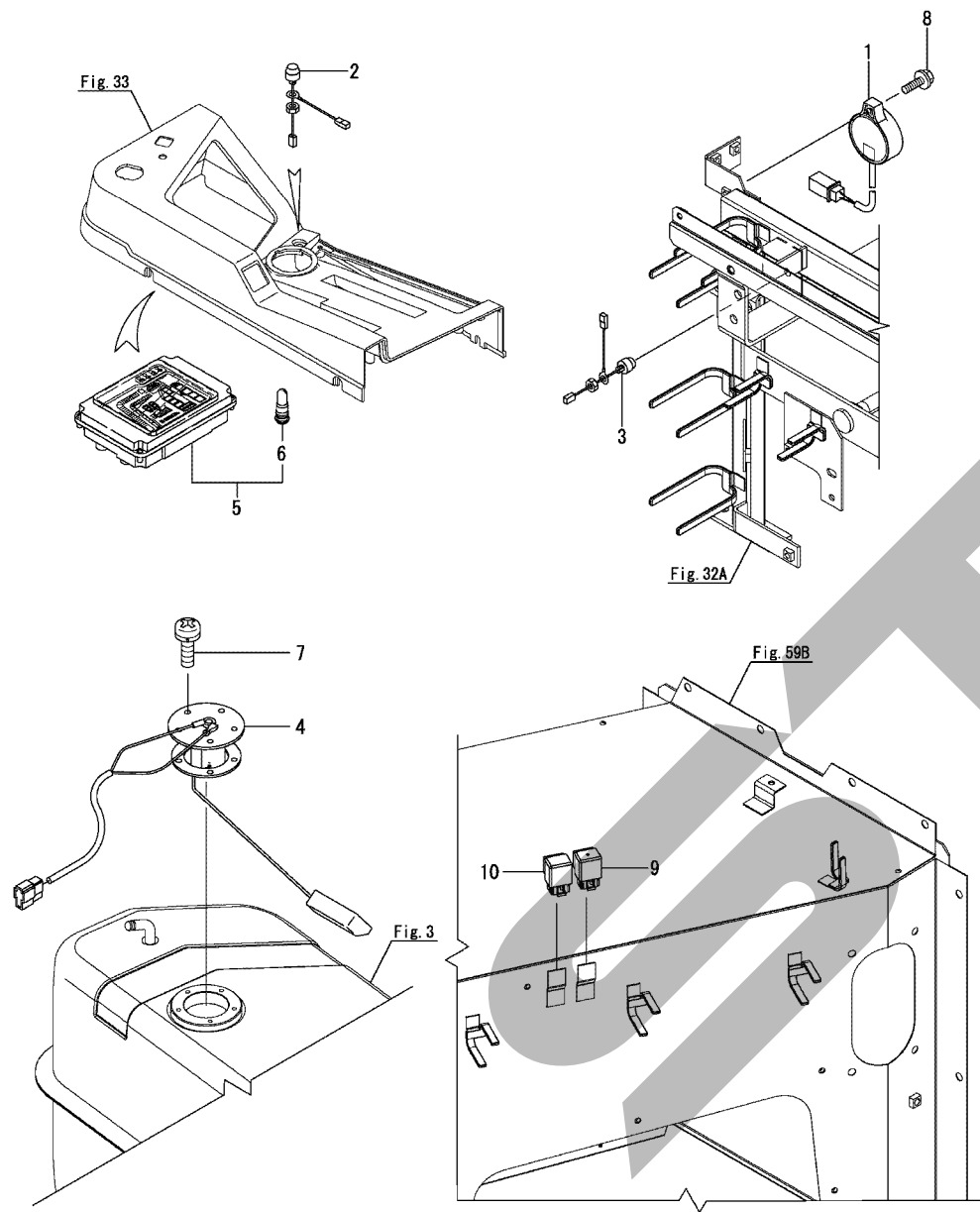
(D)=
(E)=
(F)=

No.	バル	部品番号	部品名称	数量						I	R
				(A)	(B)	(C)	(D)	(E)	(F)		
1	1	1P211A-71850	フッサー(ケイホ)	1							
2	1	1E8665-81300	スイッチ(フッサータイプ)	1							
3	1	1E8665-81300	スイッチ(フッサータイプ)	1							
4	1	1E8380-81650	センサー(ネリヨク)	1							
5	1	1K1190-82340	コンビネーションメータ ASY	1							
6	2	1E8665-05530	バルブ 1.7W	4							
7	1	26022-050122	ナベコネジ(ハネ 5X12)	5							
8	1	26023-050252	ナベコネジ(ヒラ+ハネ M5X25)	1							

Fig.138. (65A)警報メータ(F100098~)

(A)=JCB1500
(B)=
(C)=

(D)=
(E)=
(F)=

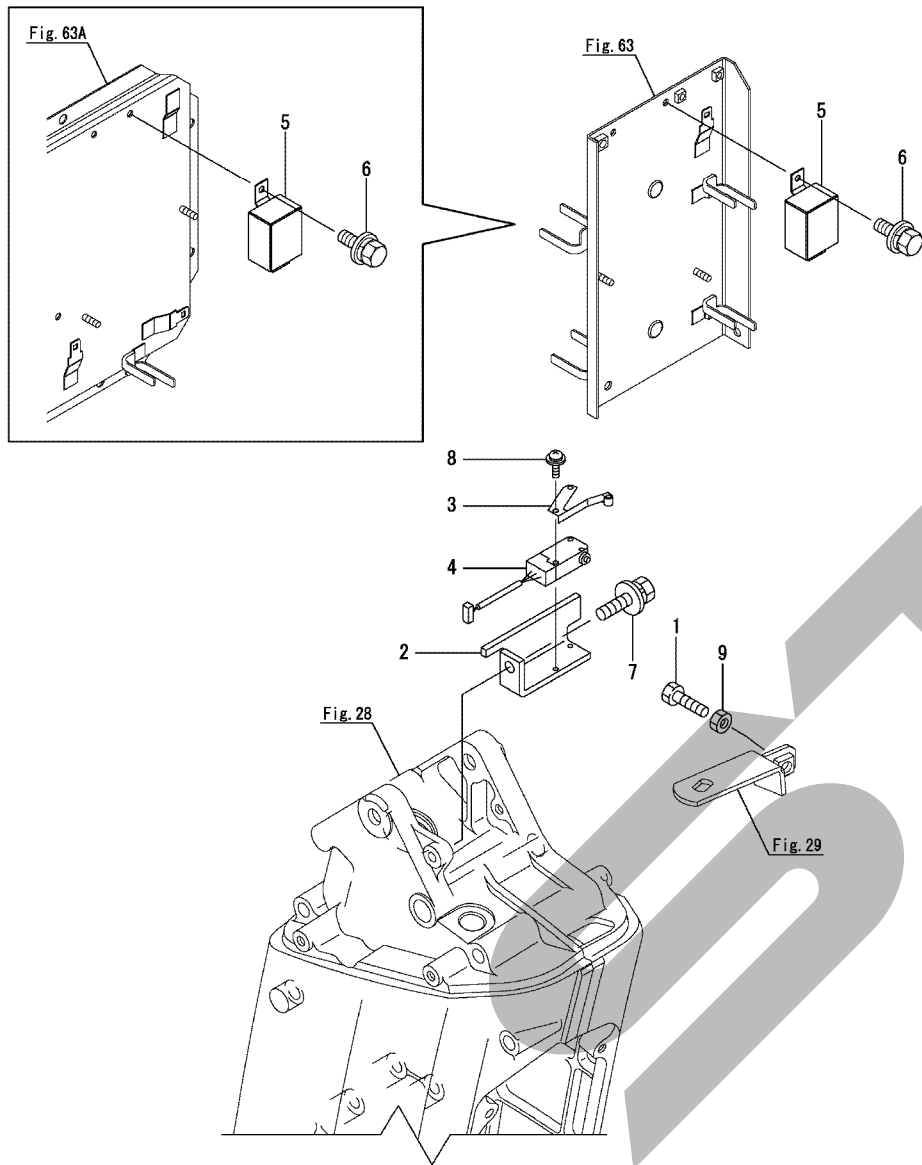


No.	バール	部品番号	部品名称	数量						I	R
				(A)	(B)	(C)	(D)	(E)	(F)		
1	1	1P211A-71850	フッサー(ケイホ)	1							
2	1	1E8665-81300	スイッチ(フッサータイプ)	1							
3	1	1E8665-81300	スイッチ(フッサータイプ)	1							
4	1	1E8380-81650	センサー(ネリヨク)	1							
5	1	1K1190-82340	コンビネーションメータ ASY	1							
6	2	1E8665-05530	バルブ 1.7W	4							
7	1	26022-050122	ナベコネジ(ハネ 5X12)	5							
8	1	26023-050252	ナベコネジ(ヒラハネ M5X25)	1							
9	1	1C6660-08170	リレー(CA-1B)	1							
10	1	1E6910-82500	リレー(CA-1A)コキヨク	1							

Fig.66. 走行制御

(A)=JCB1500
(B)=
(C)=

(D)=
(E)=
(F)=

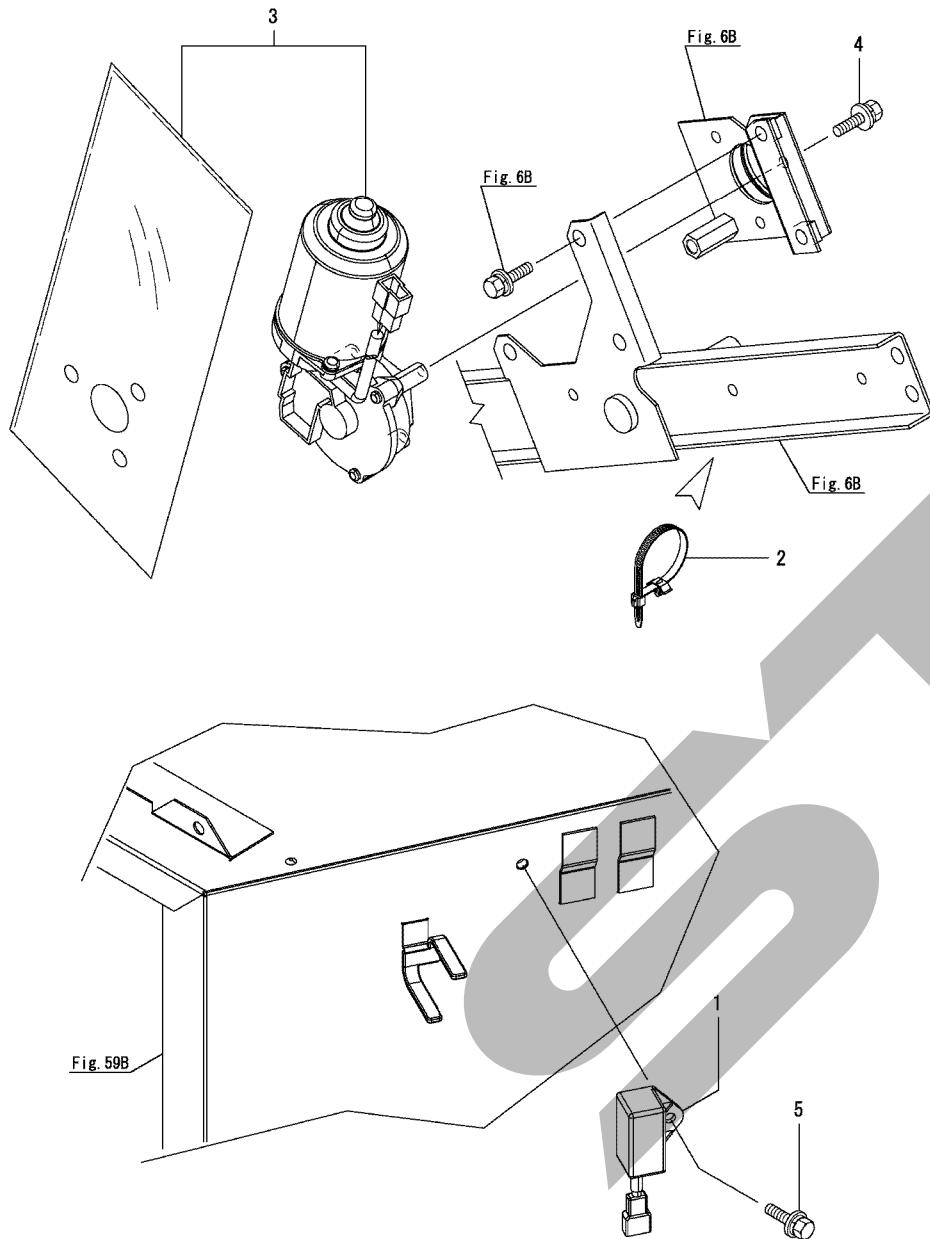


No.	バル	部品番号	部品名称	数量						I	R
				(A)	(B)	(C)	(D)	(E)	(F)		
1	1	144220-11370	ボルト(バケットボタン M6X25)	1							
2	1	1E3150-61420	ブラケット(スイッチ)	1							
3	1	1E8255-81180	レバー(ローラ)	1							
4	1	1E8915-81450	スイッチ(マイクロ)	1							
5	1	1E8990-82510	テンリユカツウツクユニット	1							
6	1	26014-060122	ボルト(ヒラハネ) 6X12	1							
7	1	26014-060162	ボルト(ヒラハネ) 6X16	1							
8	1	26557-030122	ナベコネジ(+7) M3X12	1							
9	1	26757-060002	トメナット(M6)	1							

Fig.139. (66A)ロータリスクリーン電装(F100098~)

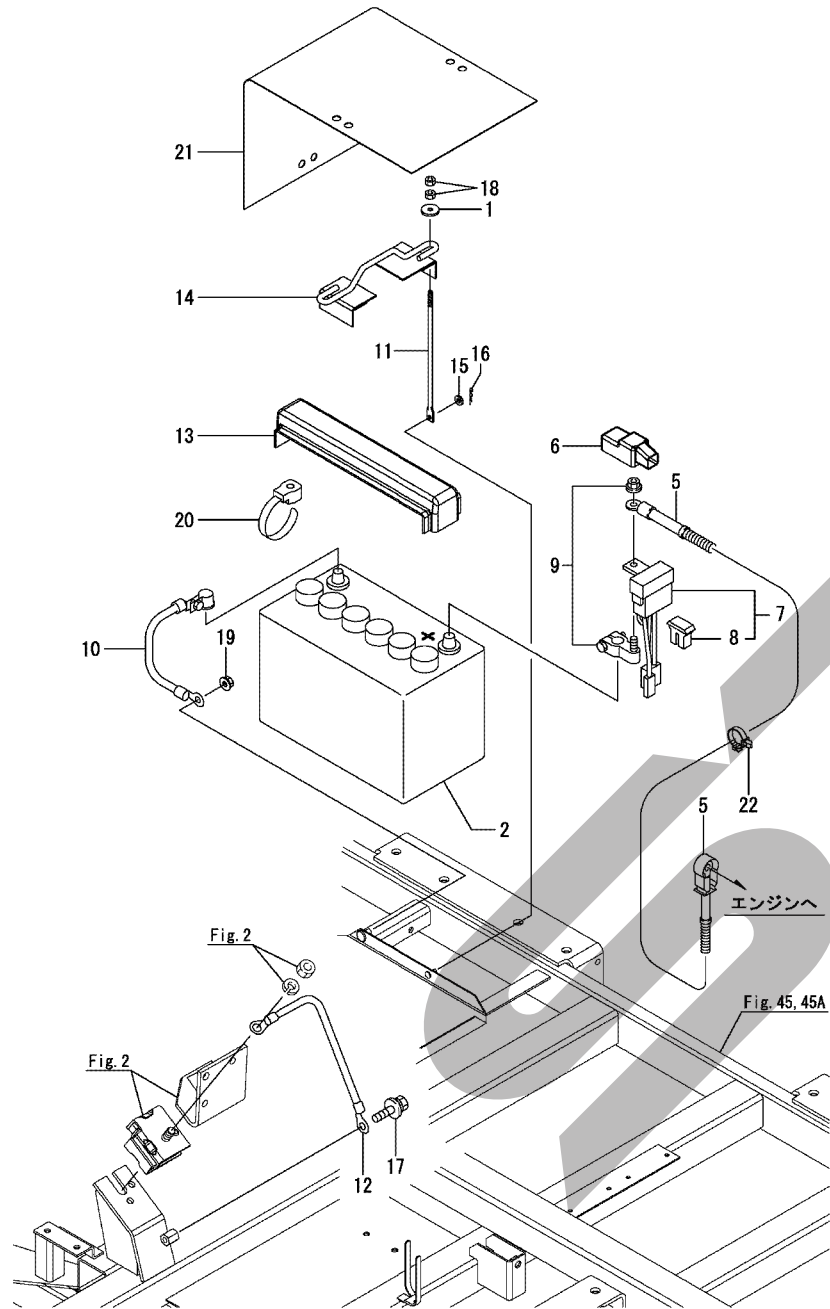
(A)=JCB1500
(B)=
(C)=

(D)=
(E)=
(F)=



No.	バル	部品番号	部品名称	数量						I	R
				(A)	(B)	(C)	(D)	(E)	(F)		
1	1	1E6681-05010	アソビ (サージ)	1							
2	1	194680-51670	バンド (クリップ)	1							
3	1	1E9560-88000	モータ (DC 62)	1							
4	1	26014-060162	ホルト (ヒラ+パネ 6X16)	3							
5	1	26014-060202	ホルト (ヒラ+パネ 6X20)	1							

Fig.67. バッテリー & 電源



(A)=JCB1500
(B)=
(C)=

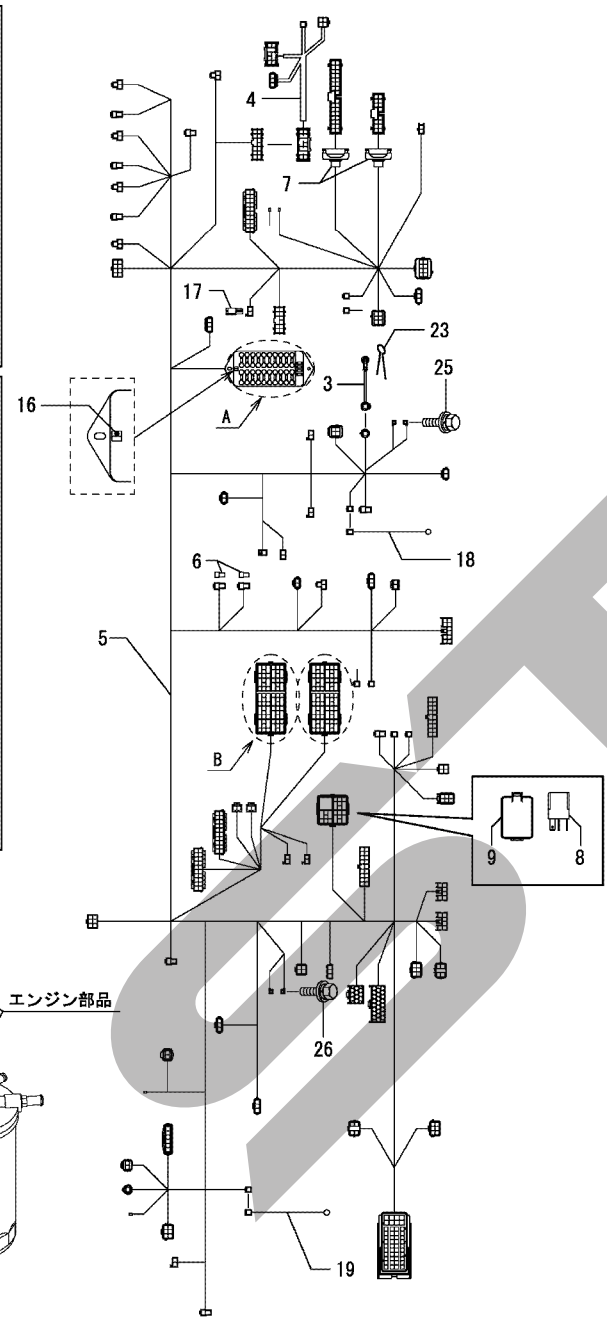
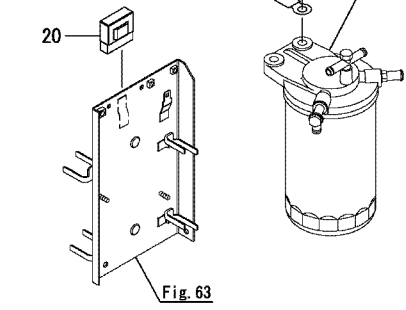
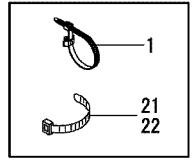
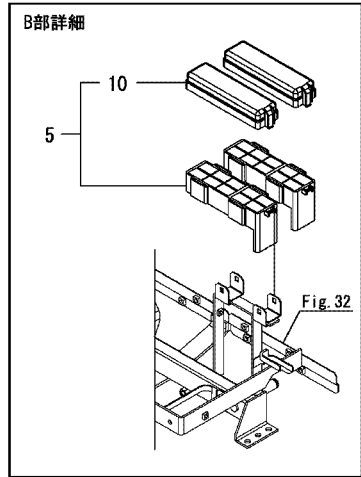
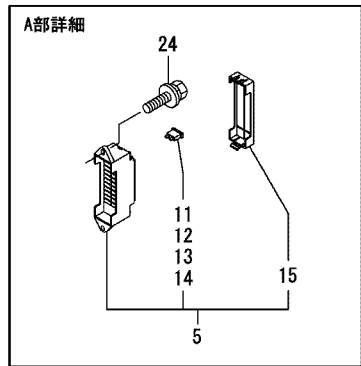
(D)=
(E)=
(F)=

No.	バル	部品番号	部品名称	数量						I	R
				(A)	(B)	(C)	(D)	(E)	(F)		
1	1	146200-13060	サガネ(7X26X3.2	2							
2	1	7E6A40-83000	バッテリー PLシタミ	1							
5	1	1E8540-83001	ケーブル(バッテリー)ラ	1							
6	1	1E8450-83060	カバー(バッテリー)タン	1							
7	1	1E8720-83090	ケース(ブローヒューズ) 3	1							
8	2	1E8720-83120	ヒューズ(スローブロー) 50A	3							
9	1	1E8540-83150	タンク(バッテリー)ラ	1							
10	1	1E8560-83220	ケーブル(バッテリー)マイナ	1							
11	1	1E8680-83570	シメツケボウ(バッテリー) B	2							
11-1	1	1E8680-83571-1	ロッド(バッテリー)コティ B	2							N
		(A=F100151)									
12	1	1E8560-83900	アースセン(13X200	1							
13	1	1E9040-84940	カバー(バッテリー)	1							
14	1	1E9040-84950-1	オサI CMP(バッテリー)	1							
15	1	22117-060000	サガネ(コマル) 6	2							
16	1	22372-060000	スナッフヒン(JASO) 6	2							
17	1	26014-100162	ボルト(ヒラ)サガネ 10X16	1							
18	1	26717-060002	ナット(M6)	4							
19	1	26367-080002	ツバツキナット(M8)	1							
20	1	1E8665-83100	クリップ(バンド)	2							W
		(A=F100098)									
21	1	1K1190-84980	バッテリーカバーシート	1							W
		(A=F100098)									
22	1	194680-51670	バンド(クリップ)	1							W
		(A=F100098)									

Fig.68. ワイヤーハーネス(～F100097)

(A)=JCB1500
(B)=
(C)=

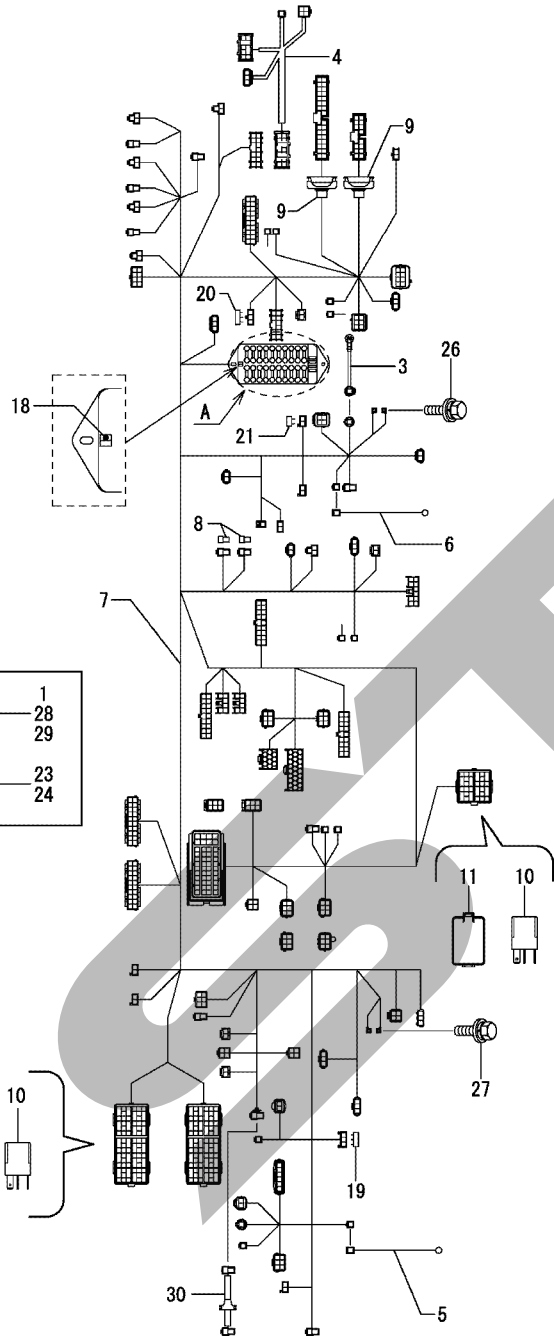
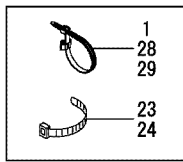
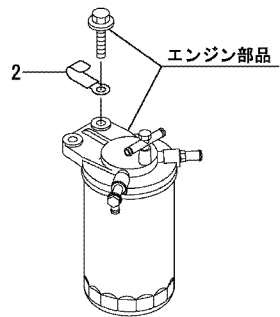
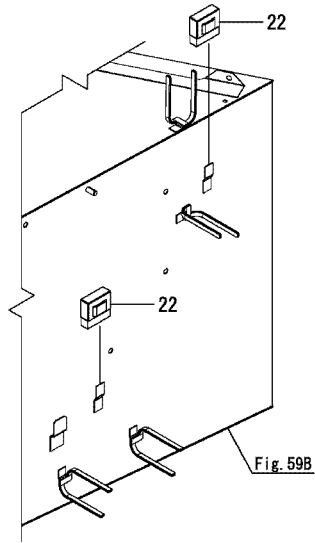
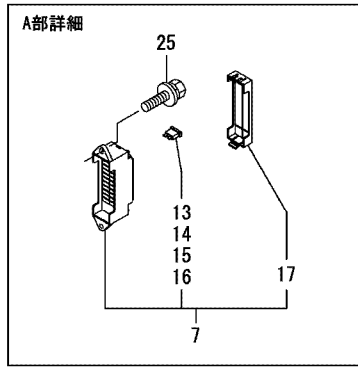
(D)=
(E)=
(F)=



No.	バル	部品番号	部品名称	数量						I	R
				(A)	(B)	(C)	(D)	(E)	(F)		
1	1	194680-51670	バンド (クリップ)	3							
2	1	1E6102-83230	クランプ (ケーブル)	1							
3	1	1E9210-84071	スターターハーネス	1							
4	1	1E8990-84091	ハーネス (ステアリング コラム)	1							
5	1	1K1190-84100	ホンキハーネス	1							
6	2	1A6382-51510	テコウキ (2W, R120)	2							
7	2	1E8540-82450	カバー (コネクタ)	2							
8	2	1K1140-82500	リレー (ACM13211M01)	23							
9	2	1K1140-82600	リレー-BOXカバー (4P)	1							
10	2	1K1140-82700	リレー-BOXカバー (10P)	2							
11	2	1E8665-83150	ヒューズ (ミニ 5A)	8							
12	2	1E8665-83160	ヒューズ (ミニ 10A)	5							
13	2	1E8665-83170	ヒューズ (ミニ 15A)	3							
14	2	1E8665-83190	ヒューズ (ミニ 30A)	2							
15	2	1E8970-84800	カバー (ヒューズボックス 20P)	1							
16	2	1E8970-84820	フタ (ヒューズ)	1							
17	2	1E8235-84910	ダイオード (090 3A)	6							
18	1	1E6820-84201	ハーネス (H)	1							
19	1	1E6820-84201	ハーネス (H)	1							
20	1	1E8540-84930	ダイオード (C)	2							
21	1	1E6102-84960	ワイヤトマウント 250	2							
22	1	1E6102-84970	ワイヤトマウント 140	1							
23	1	22417-200200	ワリピン (2.0X20)	2							
24	1	26014-060122	ホルト (ヒラハネ) 6X12	2							
25	1	26014-060162	ホルト (ヒラハネ) 6X16	1							
26	1	26014-060162	ホルト (ヒラハネ) 6X16	1							

N:旧 → 新, Q:旧 → 新, R:旧 → 新, S:旧 → 新, W:追加, Z:廃止, F:セット互換, K:個数変更

Fig.140. (68A)ワイヤーハーネス(F100098~)

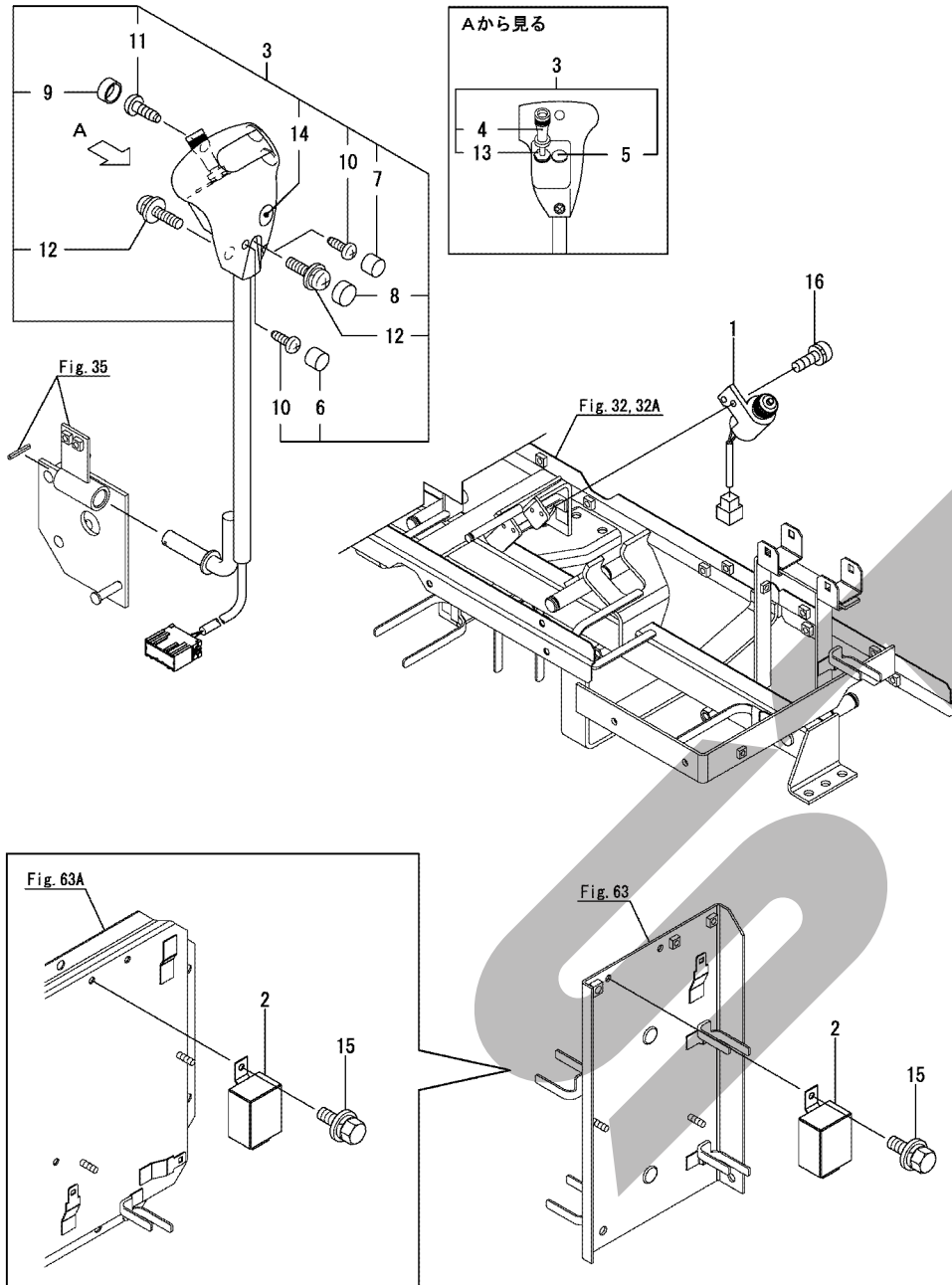


(A)=JCB1500
(B)=
(C)=

(D)=
(E)=
(F)=

No.	バール	部品番号	部品名称	数量						I	R
				(A)	(B)	(C)	(D)	(E)	(F)		
1	1	194680-51670	バンド (クリップ)	3							
2	1	1E6102-83230	クランプ (ケーブル)	1							
3	1	1E9210-84071	スターターハーネス	1							
4	1	1E8990-84091	ハーネス (ステアリング コラム)	1							
5	1	1E6820-84201	ハーネス (H)	1							
6	1	1E6820-84201	ハーネス (H)	1							
7	1	1K1190-84601	ハーネス (メイン)	1							
8	2	1A6382-51510	テイクオフ (2W, R120)	2							
9	2	1E8540-82450	カバー (コネクタ)	2							
10	2	1K1140-82500	リレー (ACM13211M01)	24							
11	2	1K1140-82600	リレー-BOXカバー (4P)	1							
12	2	1K1140-82700	リレー-BOXカバー (10P)	2							
13	2	1E8665-83150	ヒューズ (ミニ 5A)	8							
14	2	1E8665-83160	ヒューズ (ミニ 10A)	5							
15	2	1E8665-83170	ヒューズ (ミニ 15A)	4							
16	2	1E8665-83190	ヒューズ (ミニ 30A)	2							
17	2	1E8970-84800	カバー (ヒューズ ホックス 20P)	1							
18	2	1E8970-84820	フラー (ヒューズ)	1							
19	2	1E8450-84900	ダイオード (1.5AX2)	1							
20	2	1E8540-84900	ダイオード (1.5AX2)	1							
21	2	1E8235-84910	ダイオード (090 3A)	5							
22	1	1E8540-84930	ダイオード (C)	2							
23	1	1E6102-84960	ワイヤトバント 250	2							
24	1	1E6102-84970	ワイヤトバント 140	1							
25	1	26014-060122	ボルト (ヒラハネ 6X12)	2							
26	1	26014-060162	ボルト (ヒラハネ 6X16)	1							
27	1	26014-060162	ボルト (ヒラハネ 6X16)	1							
28	1	194680-51670	バンド (クリップ)	2							W
(A=F100098)											
29	1	194680-51670	バンド (クリップ)	2							W
(A=F100098)											
30	1	1E9000-84330	ロータリースクリーンハーネス	1							W
(A=F100134)											

Fig.69. 作業機制御

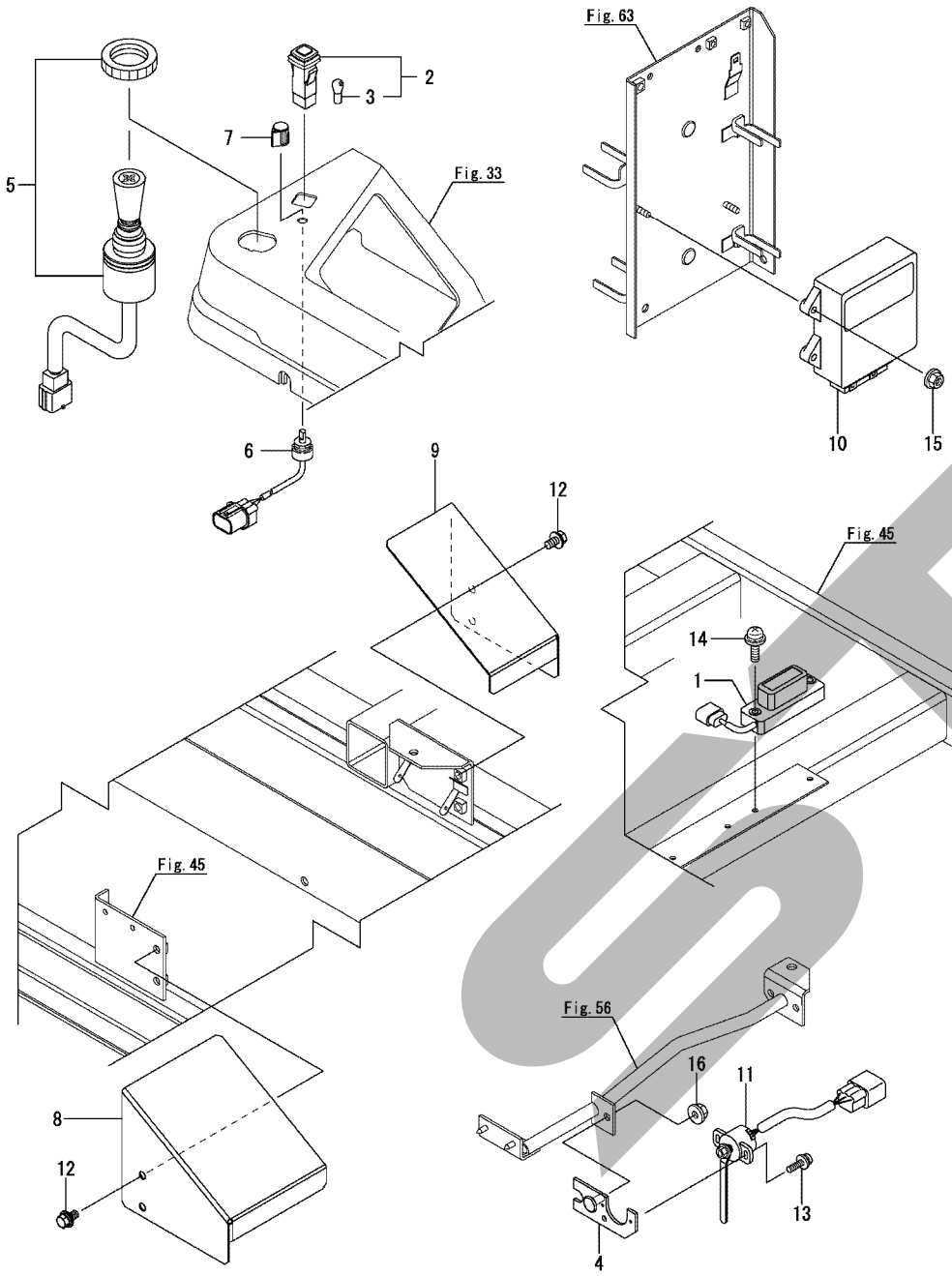


(A)=JCB1500
(B)=
(C)=

(D)=
(E)=
(F)=

No.	バル	部品番号	部品名称	数量						I	R
				(A)	(B)	(C)	(D)	(E)	(F)		
1	1	1E8770-81320	スイッチ(フ)ツシユ R	1							
2	1	1E8990-82510	デソリユカツ カクユエツト	1							
3	1	1E9430-88110	レバ - CMP (シユヘソツク B	1							
4	2	1E8540-64050	フ - ツ(コ)ム	1							
5	2	1E8560-81170	キヤツフ(コ)ム B	1							
6	2	1E9265-88130	キヤツフ(ネジ)	1							
7	2	1E9265-88140	キヤツフ(ネジ)	1							
8	2	1E9265-88180	キヤツフ(ネジ)	1							
9	2	1E8730-88180	キヤツフ(ネジ)	1							
10	2	22857-400161	タツビソネジ 2(ナヘ) 4X16	2							
11	2	22857-500201	タツビソネジ 2(ナヘ) 5X20	1							
12	2	26023-050102	ナヘソネジ(ヒラ+ハ)ネ 5X10	2							
13	2	1E8730-88121	スイッチ(トル)	1							
14	2	1E9265-88120	キヤツフ(コ)ム A	1							
15	1	26014-060122	ホルト(ヒラ+ハ)ネ 6X12	1							
16	1	26022-050122	ナヘソネジ(ハ)ネ 5X12	2							

Fig.70. 水平制御(～F100097)

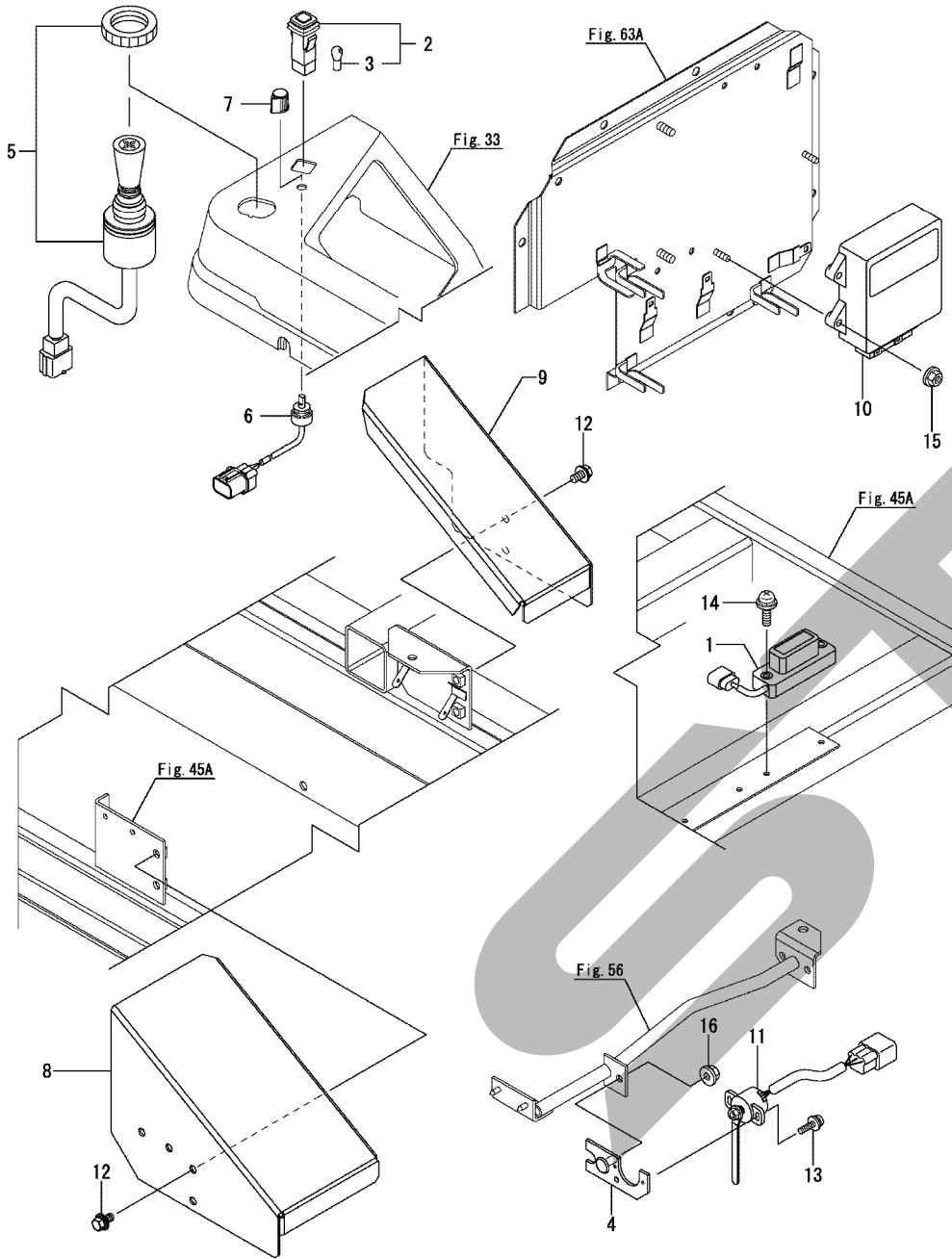


(A)=JCB1500
(B)=
(C)=

(D)=
(E)=
(F)=

No.	バル	部品番号	部品名称	数量						I	R
				(A)	(B)	(C)	(D)	(E)	(F)		
1	1	1C7080-07050	センサー(ケイシヤ)	1							
2	1	198121-52110	スイッチ CMP(ランフ) ツキ	1							
3	2	198121-52150	ランフ(ソケットツキ)	1							
4	1	1E9331-73800	ポテンシヨザ	2							
5	1	1E8775-81400	スイッチ(クロスレバ)	1							
6	1	1E8540-82050	ポリューム	1							
7	1	1E9111-82100	ツミ(16(ケ)リ-ン)	1							
8	1	1K1190-86060	ポテンシヨカバ - LH (49)	1							
9	1	1K1190-86070	ポテンシヨカバ - RH (49)	1							
10	1	1E8730-89005	コントロ-ラ(UF0)	1							
11	1	1E8720-89150	センサー(カト)	2							
12	1	26014-080162	ボルト(ヒラ+バ)ネ 8X16	4							
13	1	26023-040162	ナベ コネジ(ヒラ+バ)ネ M4X16	4							
14	1	26023-050302	ナベ コネジ(ヒラ+バ)ネ M5X30	2							
15	1	26367-060002	ツバ ツキナット(M6)	2							
16	1	26367-080002	ツバ ツキナット(M8)	2							

Fig.141. (70A)水平制御(F100098~)



(A)=JCB1500
(B)=
(C)=

(D)=
(E)=
(F)=

No.	バル	部品番号	部品名称	数量						I	R
				(A)	(B)	(C)	(D)	(E)	(F)		
1	1	1C7080-07050	センサー(ケイシヤ	1							
2	1	198121-52110	スイッチ CMP(ランフ° ツキ	1							
3	2	198121-52150	ランフ° (ソケットツキ	1							
4	1	1E9331-73800	ポ° テンシヨガ°	2							
5	1	1E8775-81400	スイッチ(クロスレバ°	1							
6	1	1E8540-82050	ポ° リユーム	1							
7	1	1E9111-82100	ツマミ(16(ケ° リーン	1							
8	1	1K1190-86120	ポ° テンシヨカバ° - LH	1							
9	1	1K1190-86130	ポ° テンシヨカバ° - RH	1							
10	1	1E8730-89005	コントローラ(UF0	1							
10-1	1	1E8730-89006	コントローラ(UF0	1							N
(A=FXXXXXX)											
11	1	1E8720-89150	センサー(カクト°	2							
12	1	26014-080162	ボ° ルト(ヒラ+バ° ネ 8X16	4							
13	1	26023-040162	ナベ° コネジ° (ヒラ+バ° ネ M4X16	4							
14	1	26023-050302	ナベ° コネジ° (ヒラ+バ° ネ M5X30	2							
15	1	26367-060002	ツバ° ツキナツト(M6	2							
16	1	26367-080002	ツバ° ツキナツト(M8	2							

Fig.71. 銘板

(A)=JCB1500

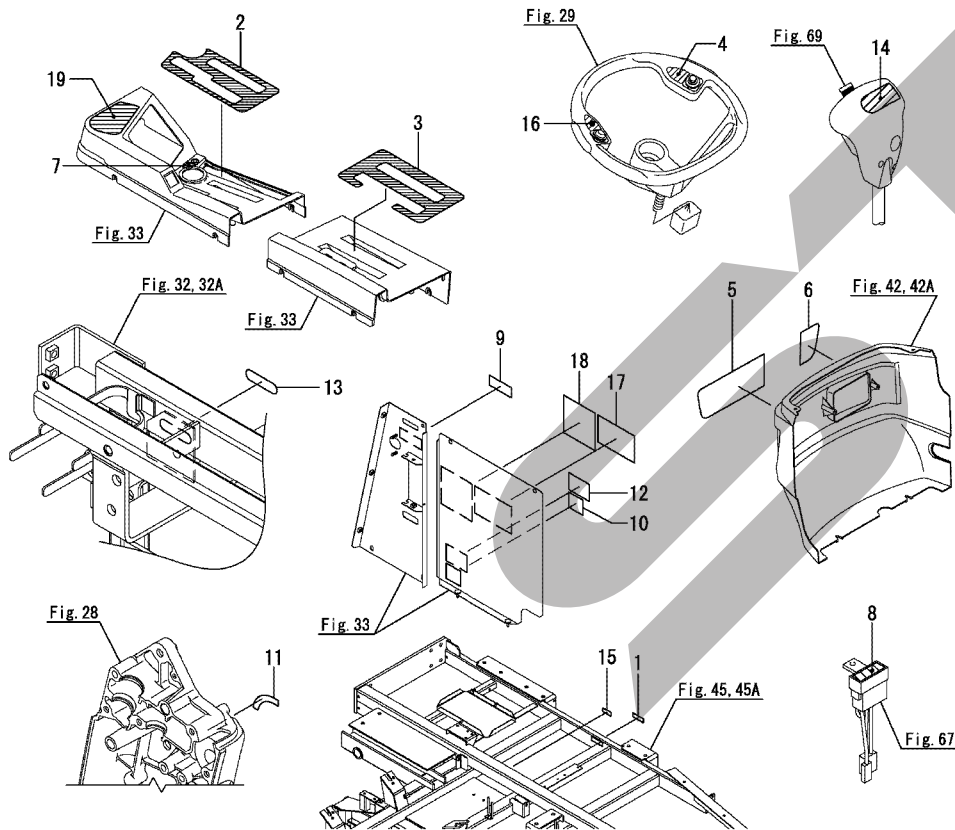
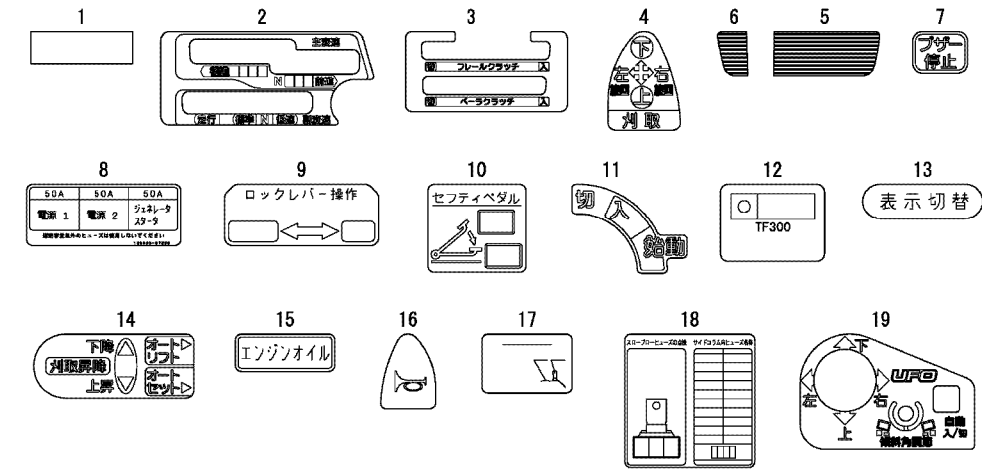
(B)=

(C)=

(D)=

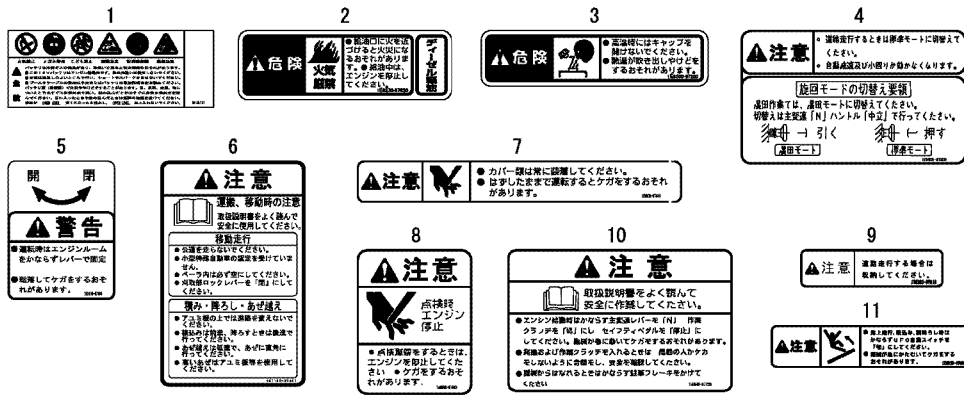
(E)=

(F)=



No.	ラベル	部品番号	部品名称	数量						I	R
				(A)	(B)	(C)	(D)	(E)	(F)		
1	1	1D2180-95030	ラベル(シヤタイ)	1							
2	1	1E9421-97140	ラベル(サイドパネル MI)	1							
3	1	1K1190-97150	サイドパネルマーク アト	1							
4	1	1E9339-97190	ラベル(カトリセンカイ)	1							
5	1	1E9375-97200	ラベル(ライトマーク)	1							
6	1	1E9375-97210	ラベル(ライトマーク)	1							
7	1	1E9420-97220	ラベル(フサ-ティン)	1							
8	1	1E8990-97260	ラベル(ブローヒューズ)	1							
9	1	1E8915-97280	ラベル(チユウシヤブレ-キ)	1							
10	1	1E8450-97290	ラベル(セフテイベタル)	1							
11	1	1E9375-97310	ラベル(キ-スイッチ)	1							
12	1	1E8057-97400	ラベル(オイルシツ TF300)	1							
13	1	1E8720-97400	ラベル(ヒヨウジキリカエ)	1							
14	1	1E9375-97400	ラベル(オートリフト)	1							
15	1	1E8460-97510	ラベル(エンジンオイル)	1							
16	1	1E6A10-97560	ラベル(ホ-ン)	1							
17	1	1E8080-97690	ラベル(UF0チユウイ)	1							
18	1	1K1190-97970	ヒューズメイバン	1							
19	1	1E9420-97130	ラベル(UF0コラム)	1							

Fig.72. 銘板(安全)(~F100097)



(A)=JCB1500
(B)=
(C)=

(D)=
(E)=
(F)=

No.	ラベル	部品番号	部品名称	数量						I	R
				(A)	(B)	(C)	(D)	(E)	(F)		
1	1	1C6780-95950	ラベル(バツリキケン)	1							
2	1	1E8230-97030	ラベル(カキケン B)	1							
3	1	1E8500-97220	ラベル(ラジエータケン)	1							
4	1	1E8665-97300	ラベル(センカイモード)チユウイ	1							
5	1	1E3100-97390	ラベル(カバーオープン)クケイコク	1							
6	1	1K1140-97421	チユウイ(ウンバン)ノイドウ	1							
7	1	1E8500-97440	ラベル(ベルトカバー)チユウイ	1							
7-1	1	1E8500-97470	ラベル(ベルトカバー)チユウイ C	1							R
(A=F100071)											
8	1	1E8500-97460	ラベル(エンジン)ンテイシチユウイ	1							
9	1	1E6363-97510	ラベル(シユウノウ)チユウイ	1							
10	1	1E8540-97720	ラベル(トリアツカ)チユウイ S	1							
11	1	1E8230-97800	ラベル(UFO)チユウイ	1							

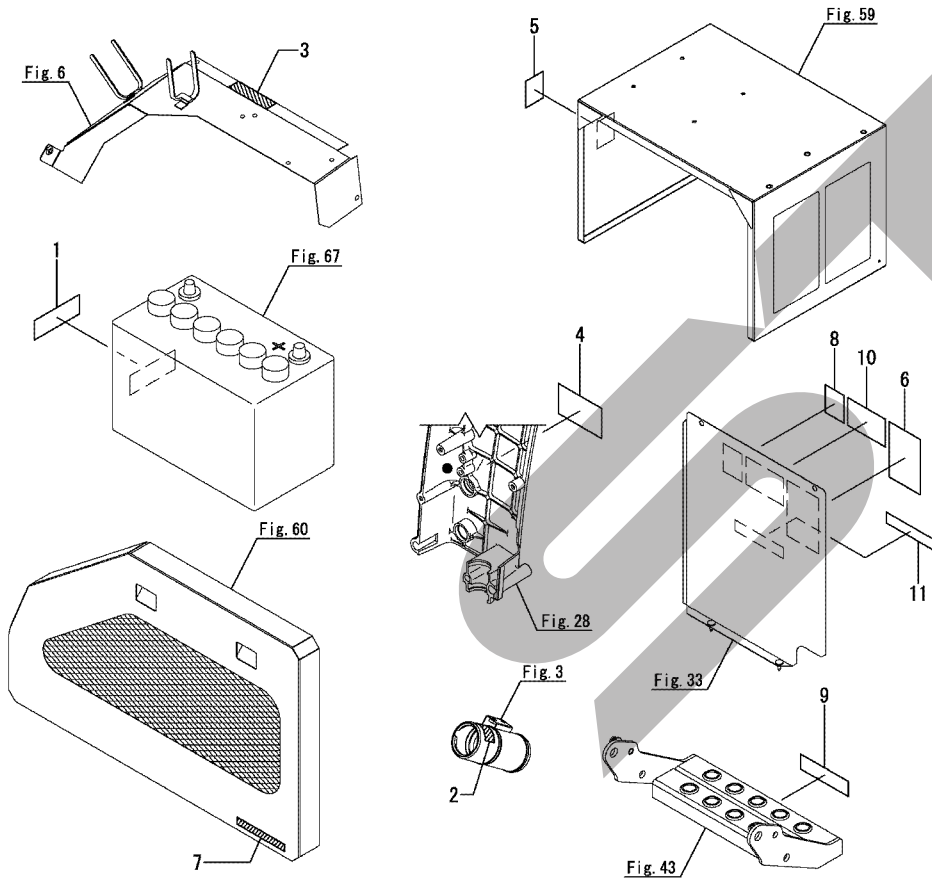
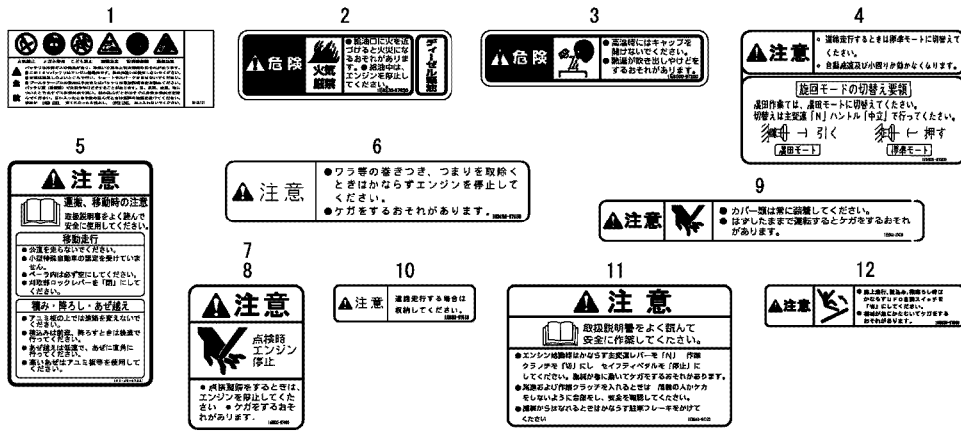


Fig.142. (72A)銘板(安全)(F100098~)

(A)=JCB1500
(B)=
(C)=

(D)=
(E)=
(F)=



No.	バル	部品番号	部品名称	数量						I	R
				(A)	(B)	(C)	(D)	(E)	(F)		
1	1	1C6780-95950	ラベル(バッテリー)	1							
2	1	1E8230-97030	ラベル(カギ)	1							
3	1	1E8500-97220	ラベル(ラジエーター)	1							
4	1	1E8665-97300	ラベル(センサモード)	1							
5	1	1K1140-97421	ラベル(エンジン)	1							
6	1	1E8450-97450	ラベル(エンジン)	1							
7	1	1E8500-97460	ラベル(エンジン)	1							
8	1	1E8500-97460	ラベル(エンジン)	1							
9	1	1E8500-97470	ラベル(バルブ)	1							
10	1	1E6363-97510	ラベル(シユク)	1							
11	1	1E8540-97720	ラベル(トリップ)	1							
12	1	1E8230-97800	ラベル(UFO)	1							

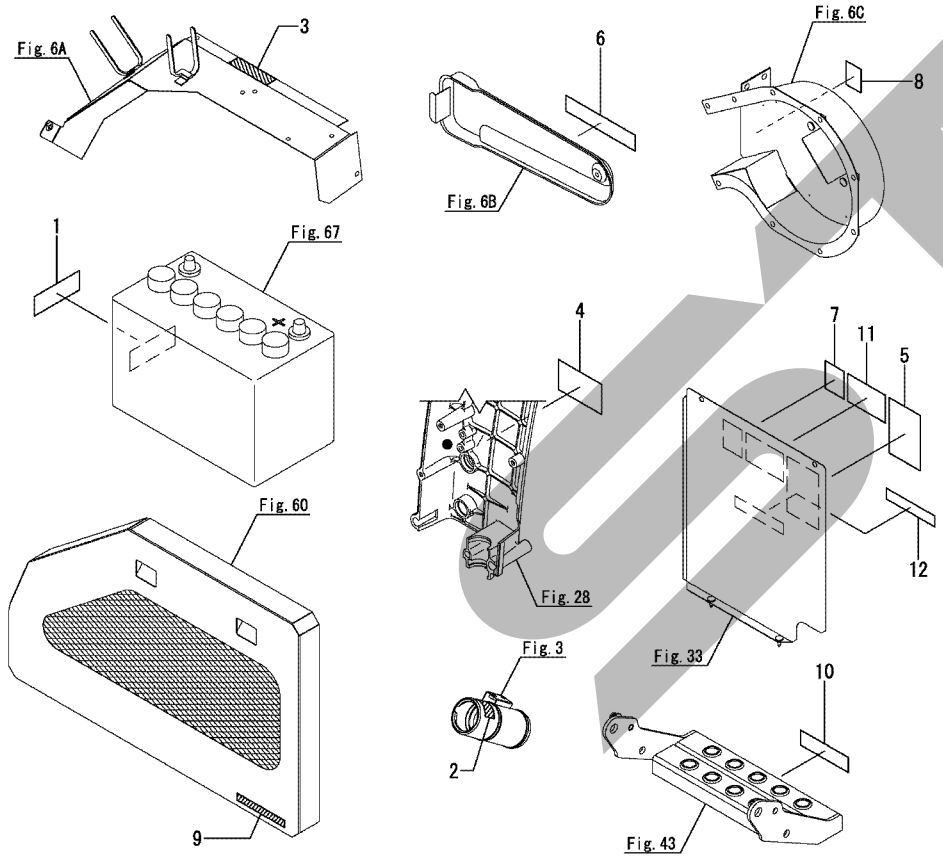
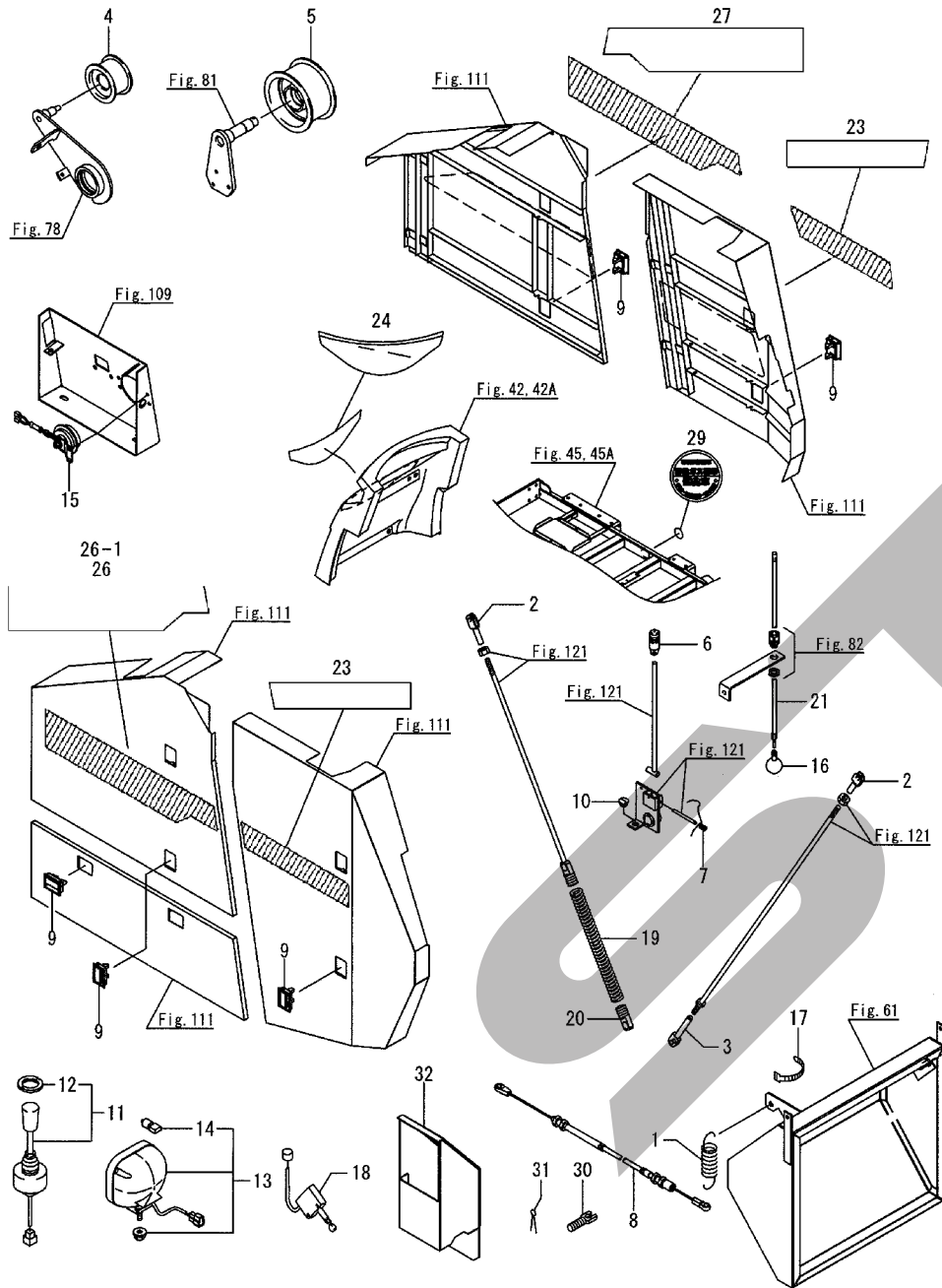


Fig.73. 支給部品



(A)=JCB1500

(B)=

(C)=

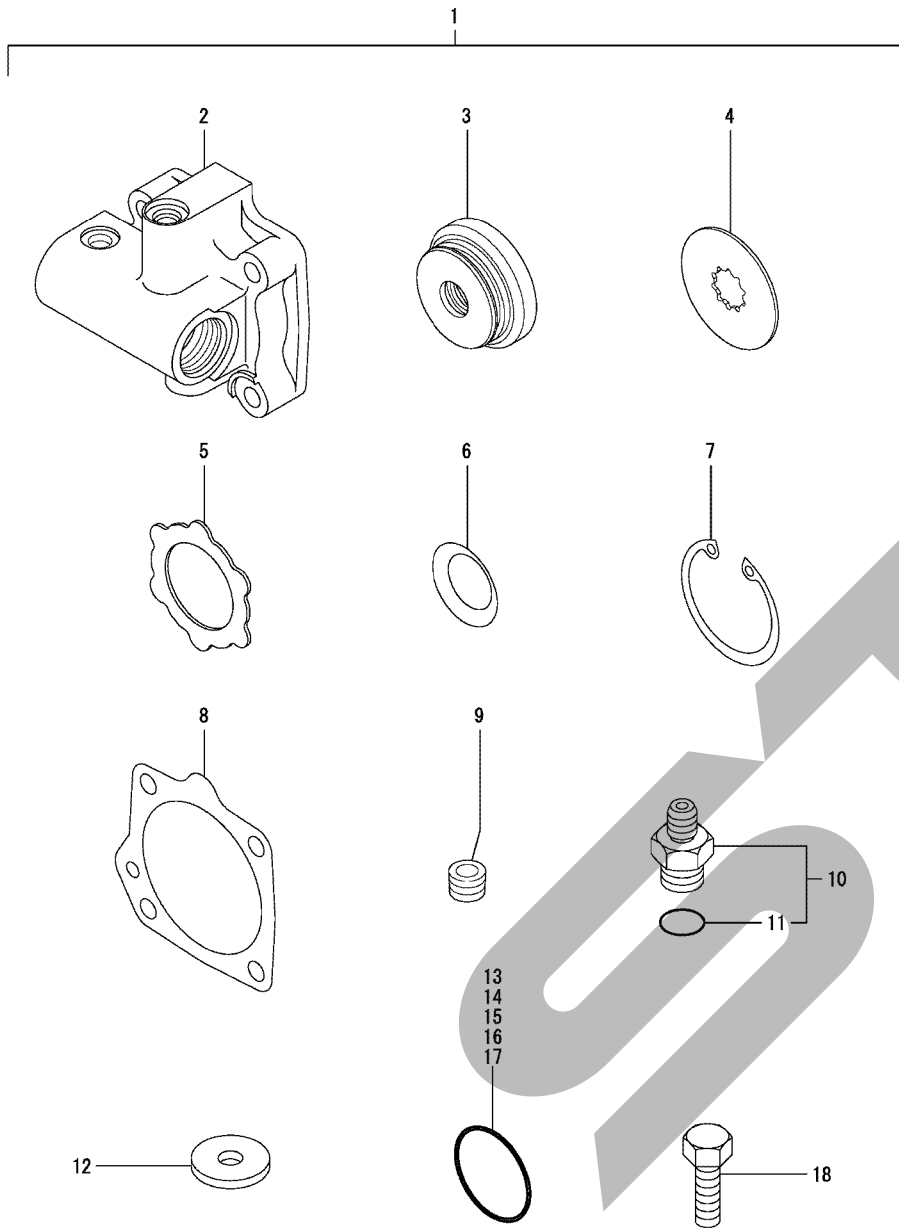
(D)=

(E)=

(F)=

No.	バール	部品番号	部品名称	数量						I	R
				(A)	(B)	(C)	(D)	(E)	(F)		
1	1	1E6480-04090	バネ(2.3X16.3X60	1							
1-1	1	1E8350-44410	バネ(2.3X16.3X60	1							N
(A=F100043)											
1-2	1	1E8350-44410	バネ(2.3X16.3X60	1							Z
(A=FXXXXX)											
2	1	1C1011-36150	ナット(アジヤスト 8X52	2							
3	1	1C1151-37650	ロッド(ウエカサチヨクセツ	1							
4	1	1E8235-51051	ブーリ(テンション 80X47	1							
5	1	1E8680-51051-1	ローラ(テンション 130	1							
6	1	1E6570-65751	ニギリ(ソサレバ - クロ	2							
7	1	1C6900-76250	モトシバネ(レバ -	1							
8	1	1K1190-76450	SC ワイヤ	1							
9	1	1E8080-76552	ハンドル(ロック B	10							
10	1	1E8080-78890	ブランク(14	1							
11	1	1E8100-81350	スイッチ(レバ -	1							
12	2	1E6711-81361	ナット(クロスレバ - スイッチ SPPC	1							
13	1	1E8680-81500	サキヨウトク CMP(35W	1							
14	2	1E8680-81520	ランプ(ハロゲン 35W	1							
15	1	1E6690-81600	ホーン CMP	1							
16	1	1C6052-82060	ボディ(マカ マI	1							
17	1	1E6460-83400	バンド 100	1							Z
(A=F100043)											
18	1	1E6680-87501	スイッチ(SL1	3							
19	1	1E6681-87500-2	バネ(263	1							
20	1	1E6681-87510-2	バネツク	1							
21	1	1C6600-92850	ササI(マカ 4	1							
23	1	1K1190-40170	ラベル: ストライプ	2							
24	1	1K1190-40020	ラベル: STARマーク	1							
26	1	1K1190-40150	ラベル: ストライプ L(STAR)	1							
26-1	1	1K1190-40210	ラベル: ストライプ L(STAR)	1							
(A=F020048)											
27	1	1K1190-40160	ラベル: ストライプ R(STAR)	1							
28	1	1E9170-97600	ラベル(ブランド) マーク 100	1							
29	1	1E9006-97990	ラベル(ハイガ) スニシヨク	1							
30	1	1E8230-43801	アクターウカサ	1							W
(A=F100043)											
31	1	22417-160160	ワッピン(1.6X16	1							W
(A=F100043)											
32	1	1K1190-04901	テールパイプイント	1							W
(A=F100076)											
32-1	1	1K1190-04902	テールパイプイント	1							N
(A=F100098)											

Fig.143. (73A)交換キット ケース(HST BRK)

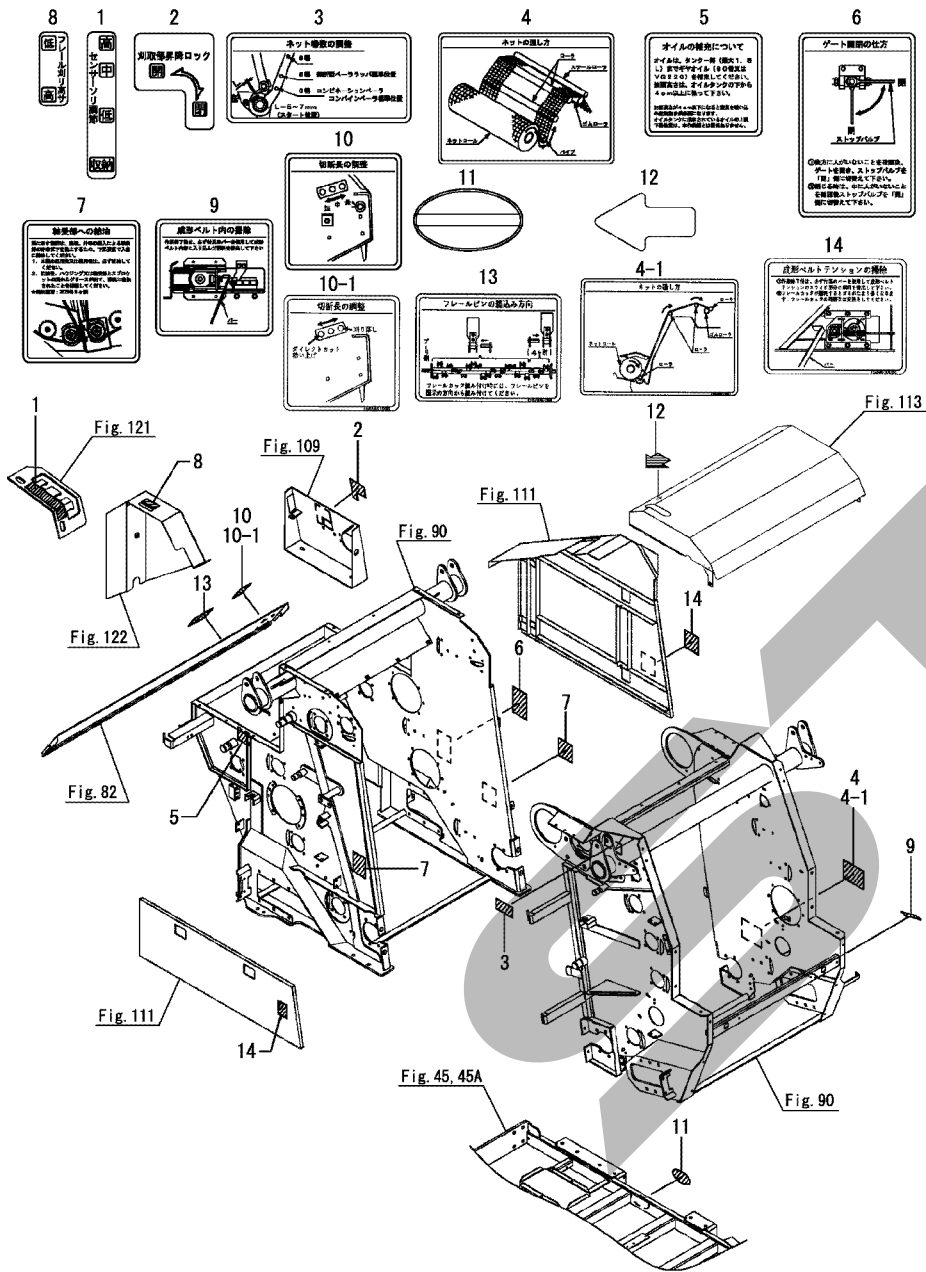


(A)=JCB1500
(B)=
(C)=

(D)=
(E)=
(F)=

No.	ラベル	部品番号	部品名称	数量						I	R
				(A)	(B)	(C)	(D)	(E)	(F)		
1	1	1E8730-52651	ケースKIT(HST BRK)	1							
2	2	1E8730-52414	ケース(HST BRK)	1							
3	2	1E8730-52453	ピストン	1							
4	2	1E8730-52460	プレート A	2							
5	2	1E8730-52470	プレート B	3							
6	2	1E8730-52490	ザラハネ16.5X35X0.5	3							
7	2	187A14-52530	サーキット(C 55X2.5	1							
8	2	187A14-52550	PK(ステアリングブレーキ	1							
9	2	1E6710-53040	テーパネジプラグ 1/8	3							
10	2	1E8730-56651	コネクタG3/8-M12	1							
11	3	24315-000140	Oリング (1BP14.0	1							
12	2	22157-060000	ザガネ(タ イマル 6	1							
13	2	24311-000160	Oリング (1AP16.0	1							
14	2	24311-000220	Oリング (1AP22.0	1							
15	2	24321-000400	Oリング (1AG40.0	1							
16	2	24341-000150	Oリング (1AS15.0	2							
17	2	24341-000180	Oリング (1AS18.0	1							
18	2	26116-060122	ボルト(6X12	1							

Fig.75. 銘板



(A)=JCB1500
(B)=
(C)=

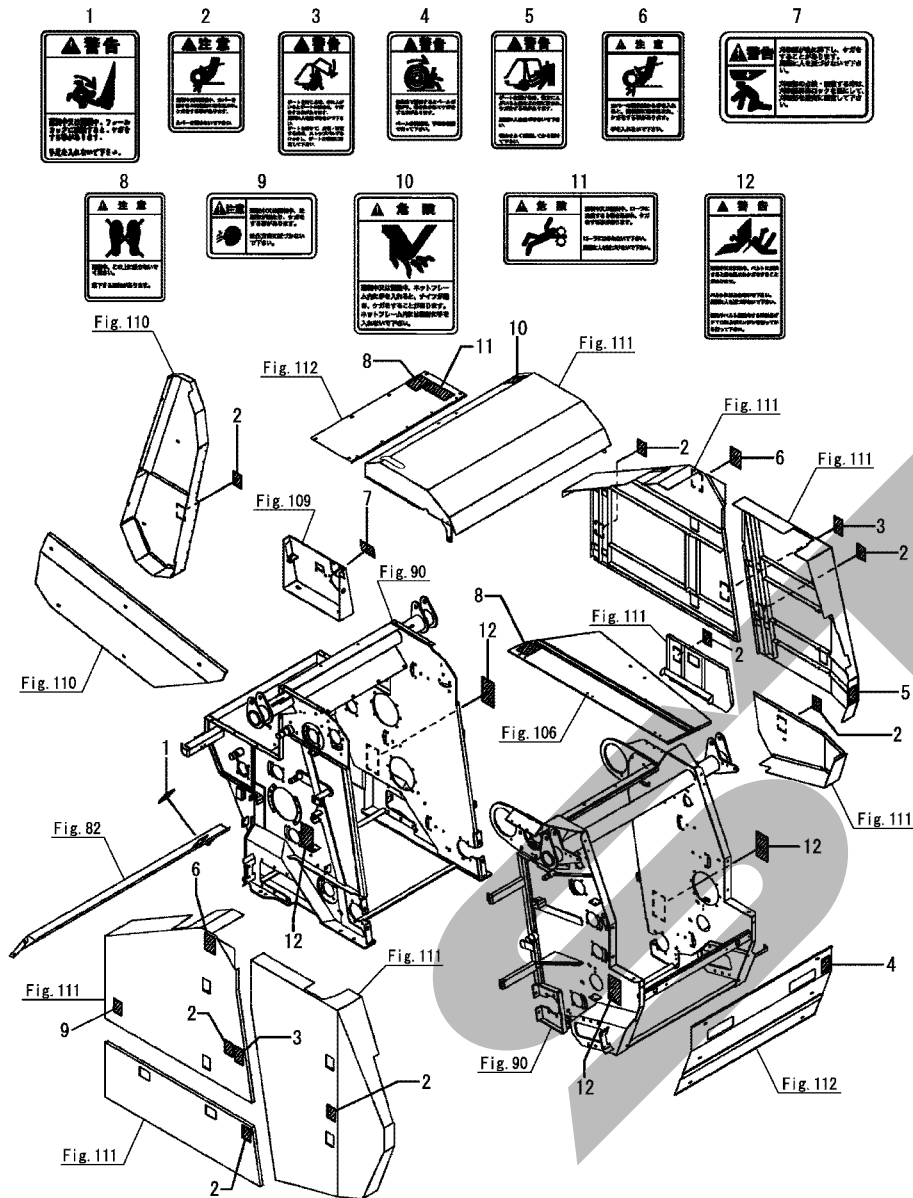
(D)=
(E)=
(F)=

No.	ラベル	部品番号	部品名称	数量						I	R
				(A)	(B)	(C)	(D)	(E)	(F)		
1	1	1K1140-40070	ラベル:リフトレバー	1							
2	1	1K1140-40080	ラベル:フレールユアツ	1							
3	1	1K1190-40101	ラベル:ネットマスク	1							
4	1	1K1190-40110	ラベル:ネットセット	1							
4-1	1	1K1190-40111	ラベル:ネットセット	1							N
(A=F020048)											
5	1	1K1190-40120	ラベル:オイルタンク	1							
6	1	1K1190-40130	ラベル:ゲートカイハイ	1							
7	1	1K1190-40140	ラベル:キユウシ	2							
8	1	1K1190-40030	ラベル:オートセット	1							
9	1	1K1190-40090	ラベル:ベルトソウジ 1	1							
10	1	1K1190-40190	ラベル:セツタ ンチヨク	1							
10-1	1	1K1190-40191	ラベル:セツタ ンチヨク	1							S
(A=F020048)											
11	1	1K1190-40200	アンゼンカクテイシヨウヒヨウラベル	1							
12	1	1K1140-40120	ストップマーク	1							W
(A=FZZZZZ)											
13	1	1K1190-40220	ラベル:フレールピ ン	1							W
(A=F020070)											
14	1	1K1190-40230	ラベル:ベルトソウジ 4	2							W
(A=F020070)											

Fig.76. 銘板(安全)

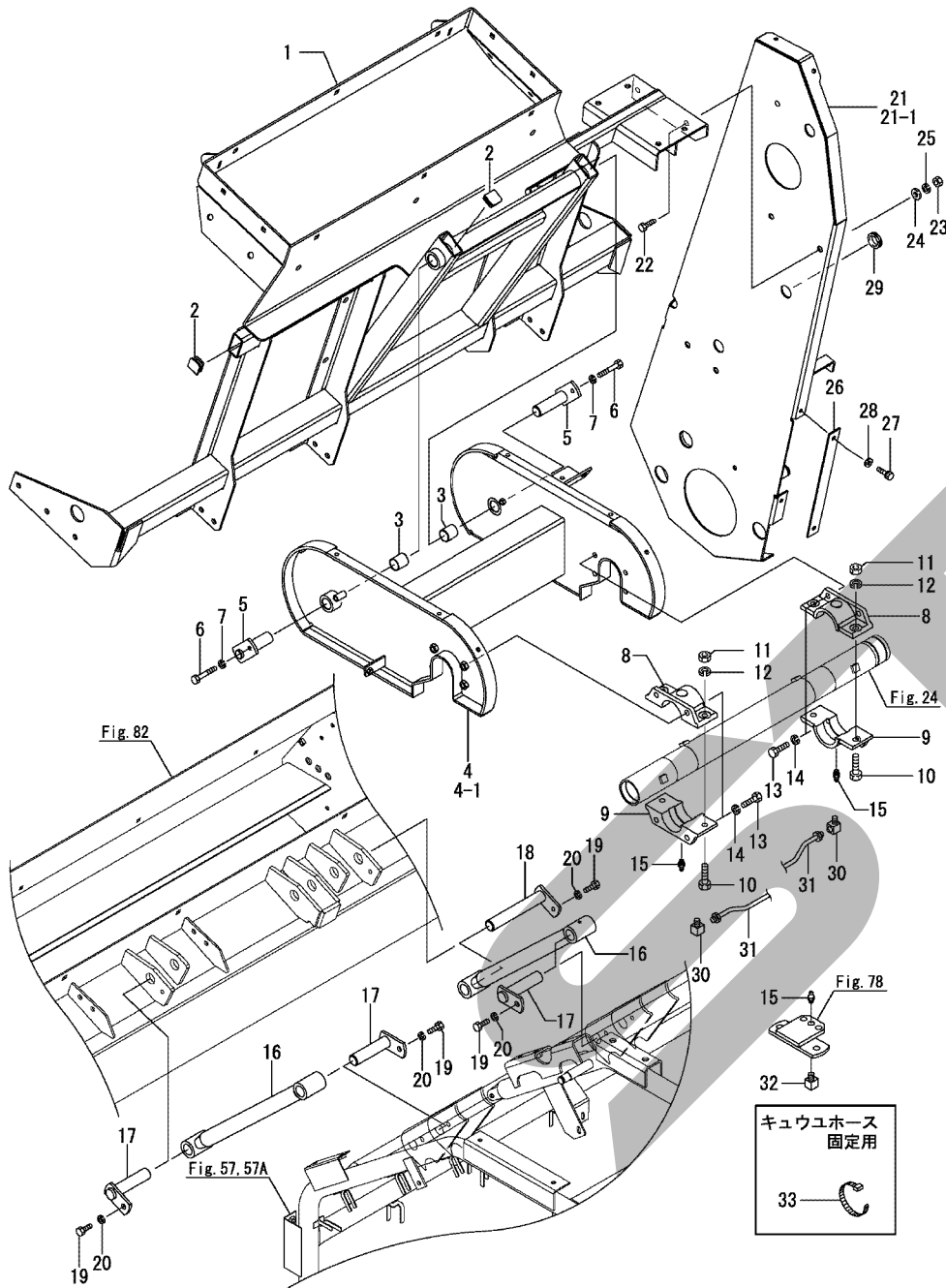
(A)=JCB1500
(B)=
(C)=

(D)=
(E)=
(F)=



No.	バル	部品番号	部品名称	数量						I	R	
				(A)	(B)	(C)	(D)	(E)	(F)			
1	1	1K1140-40000	ラベル:ケイコク 68		1							
2	1	1K1140-40030	ラベル:ケイコク 84		7							
2-1	1	1K1140-40030	ラベル:ケイコク 84		8							K
(A=F020048)												
3	1	1K1140-40020	ラベル:ケイコク 71		2							
4	1	1K1140-40060	ラベル:ケイコク 105		1							
5	1	1K1140-40040	ラベル:ケイコク 75		1							
6	1	1K1190-40040	ラベル:ケイコク 36		2							
7	1	1K1190-40000	ラベル:ケイコク 184		1							
8	1	1K1190-40010	ラベル:ケイコク 185		2							
9	1	1K1190-40050	ラベル:ケイコク 94		1							
10	1	1K1190-40060	ラベル:ケイコク 173		1							
11	1	1K1190-40070	ラベル:ケイコク 174		1							
12	1	1K1190-40080	ラベル:ケイコク 182		4							

Fig.77. 刈取りフレーム



(A)=JCB1500

(B)=

(C)=

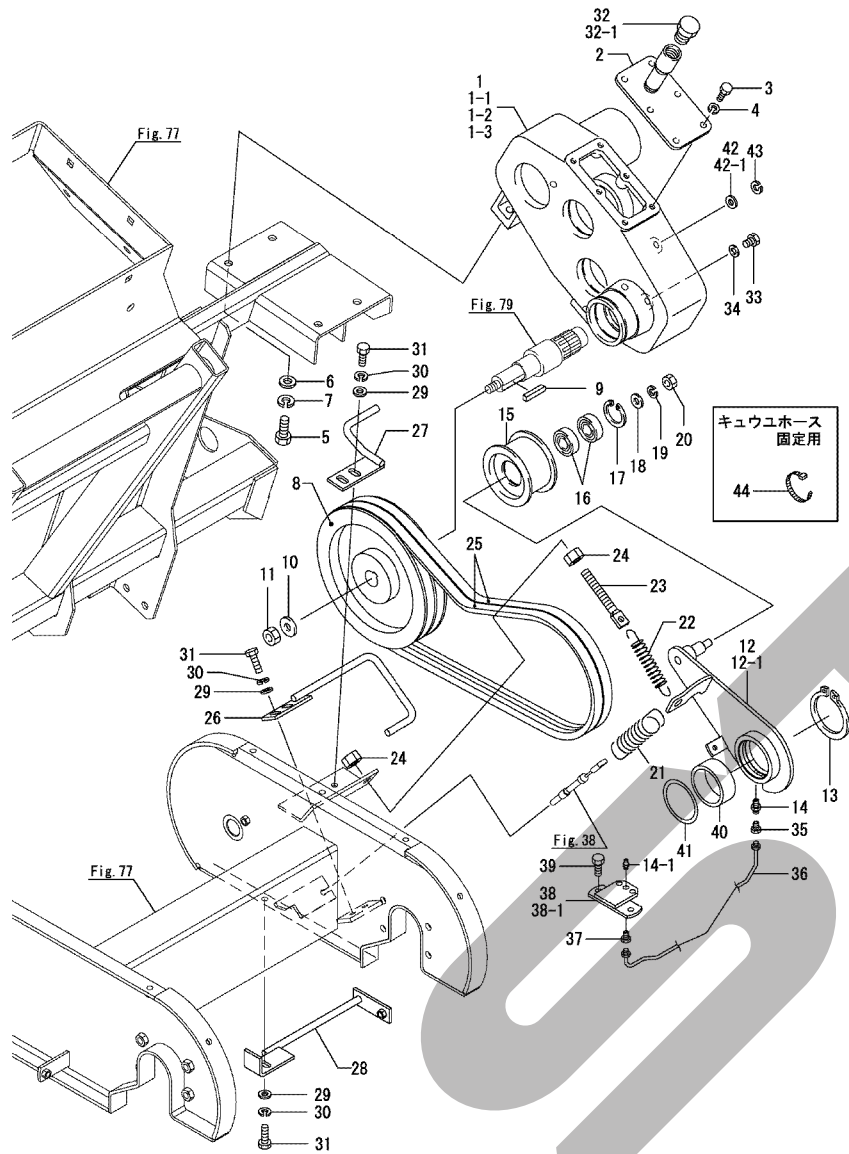
(D)=

(E)=

(F)=

No.	バール	部品番号	部品名称	数量						I	R
				(A)	(B)	(C)	(D)	(E)	(F)		
1	1	1K1190-20000	ダクトフレームCP	1							
2	1	1K1190-48000	キャップ 60X30X3.2	3							
3	1	1K1190-48010	ベアリング B 25X28X30	2							
4	1	1K1190-20010	リンクフレームCP	1							
4-1	1	1K1190-20011	リンクフレームCP	1							N
(A=F020048)											
5	1	1K1140-30030	ピン CMP;F25X83	2							
6	1	26116-080502	ボルト(8X50)	2							
7	1	1S7300-99650	バネガネ 3コウ M8	2							
8	1	1K1140-20000	ガイド ウシテンメタル;A	2							
9	1	1K1140-20010	ガイド ウシテンメタル;B	2							
10	1	1E3100-48180	ボルト 8.8 M12X35	4							
11	1	1S7300-99720	ナット 8 2シユ M12	4							
12	1	1S7300-99670	バネガネ 3コウ M12	4							
13	1	26116-100302	ボルト(10X30)	8							
14	1	1S7300-99660	バネガネ 3コウ M10	8							
15	1	1S7300-99640	クリース ニツプル B-M6	2							
16	1	1K1190-20020	ロッド CP	2							
17	1	1K1190-20060	ピンCP;F25X100	3							
18	1	1K1190-20030	ピンCP;F25X160	1							
19	1	26116-080202	ボルト(8X20)	4							
20	1	1S7300-99650	バネガネ 3コウ M8	4							
21	1	1K1190-20040	ソクバンCP	1							
21-1	1	1K1190-20070	ソクバンCP	1							S
(A=F020048)											
22	1	26116-100252	ボルト(10X25)	2							
23	1	26856-100002	ナット(コガタ 2シユ M10)	2							
24	1	1S7300-99550	ワッシャ;10	2							
25	1	1S7300-99660	バネガネ 3コウ M10	2							
26	1	1K1190-20050	プレート	1							
27	1	26013-080202	ボルト(バネ 8X20)	2							
28	1	22137-080000	ガガネ(ミガキ 8	2							
29	1	1K1140-20050	クローメット;30	1							
30	1	1K1190-48460	LFツギテ M6	2							W
(A=F020048)											
31	1	1K1190-20090	キューブホースCP:1400	2							W
(A=F020048)											
32	1	1K1190-48450	SFツギテ M6	2							W
(A=F020048)											
33	1	1K1190-48380	インジロツクタイ 4.7X202	1							W
(A=F020048)											

Fig.78. ギヤケース(1)



(A)=JCB1500
(B)=
(C)=

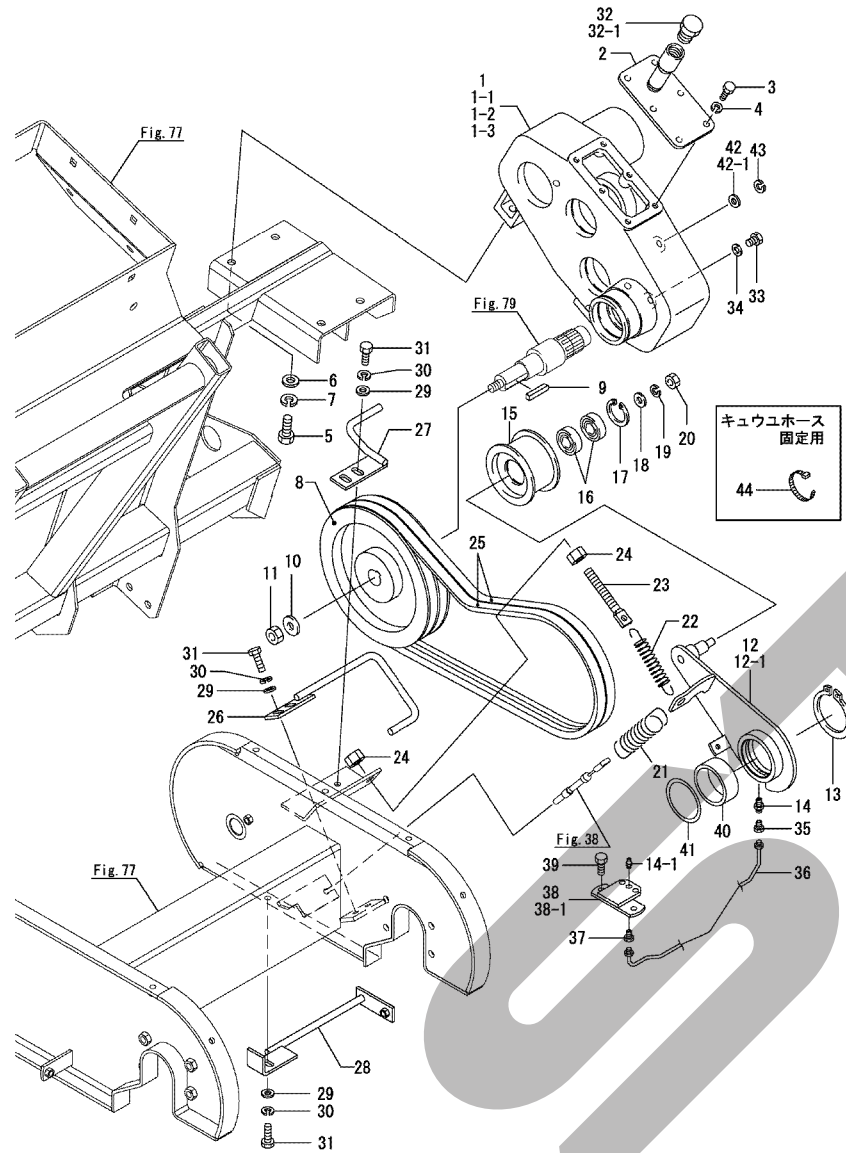
(D)=
(E)=
(F)=

No.	バル	部品番号	部品名称	数量						I	R
				(A)	(B)	(C)	(D)	(E)	(F)		
1	1	1K1140-22030	ギヤケース	1							
1-1	1	1K1190-21090	ギヤケース	1							F 1
(A=FXXXXX)											
1-2	1	1K1190-21150	ギヤケース	1							F 2
(A=F020048)											
1-3	1	1K1190-21151	ギヤケース	1							F 3
(A=F020070)											
2	1	1K1140-22040	キャップ CMP	1							
3	1	26116-080202	ボルト(8X20)	6							
4	1	1S7300-99650	ハネガネ 3コウ M8	6							
5	1	26116-100252	ボルト(10X25)	4							
6	1	1S7300-99550	ワッシャ;10	4							
7	1	1S7300-99660	ハネガネ 3コウ M10	4							
8	1	1K1140-22090	Vプーリ;212-B-2F	1							
9	1	1K1140-48380	ヘイコウキー カタマル 8X7X40	1							
10	1	1K1140-12100	ディスクワッシャ	1							
11	1	1S7300-99620	ナイロン ナット M16	1							
12	1	1K1190-21001	テンションアームCP	1							
12-1	1	1K1190-21002	テンションアームCP	1							S
(A=F020048)											
13	1	22242-000600	トマク(ジク 60)	2							
13-1	1	22242-000600	トマク(ジク 60)	1							K
(A=FZZZZZ)											
14	1	24761-010000	クリースニップル(MGF)	1							
14-1	1	1S7300-99640	クリースニップル B-M6	1							S
(A=F020048)											
15	1	1E8235-51051	プーリ(テンション 80X47)	1							
16	1	24104-062034	ベアリング(ボール 6203UU)	2							
17	1	22252-000400	トマク(アタ 40)	1							
18	1	1S7300-99550	ワッシャ;10	1							
19	1	1S7300-99660	ハネガネ 3コウ M10	1							
20	1	26856-100002	ナット(コガタ 2シユ M10)	1							
21	1	1K1190-21060	テンションスプリング;H	1							
22	1	1K1190-21070	スプリング メッキ	1							
23	1	1K1140-13050	スプリング ステ	1							
24	1	1S7300-99720	ナット 8 2シユ M12	2							
25	1	1K1190-21010	VベルトLB-54S-バ-コ-ルト	2							
26	1	1K1190-21020	ベルトオサICP	1							
27	1	1K1190-21030	ベルトオサICP;U	1							
28	1	1K1190-21040	ベルトオサICP;LO	1							
29	1	1S7300-99540	ワッシャ;8	5							
30	1	1S7300-99650	ハネガネ 3コウ M8	5							
31	1	26116-080252	ボルト(8X25)	5							
32	1	1K1140-22170	チエックラック;AS	1							
32-1	1	1K1190-22160	エアキツキチュウセン;ハッピンツキ	1							N
(A=F020048)											
33	1	1K1140-22180	M107 ラク	2							
33-1	1	1K1140-22180	M107 ラク	1							K
(A=F020048)											
34	1	1K1140-22190	ハッピン(M107 ラク 30)	2							
34-1	1	1K1140-22190	ハッピン(M107 ラク 30)	1							K

備考

- (1)シールキャップ組付穴形状が変更されました。
- Fig.79 No.13-1と14-1を同時交換にて互換性があります。
- (2)オイルレベルゲージ組付穴形状が変更されました。
- No.1-2,42,43を同時交換にて互換性があります。
- (3)オイルレベルゲージ組付穴形状が変更されました。
- No.1-3,42-1を同時交換にて互換性があります。

Fig.78. ギヤケース(1)



(A)=JCB1500
(B)=
(C)=

(D)=
(E)=
(F)=

No.	バール	部品番号	部品名称	数量						I	R
				(A)	(B)	(C)	(D)	(E)	(F)		
35	(A=F020048) 1	1K1190-48450	SFツギテ M6	1							W
36	(A=FZZZZZ) 1	1K1190-21140	キュウホースCP:1400	1							W
37	(A=FZZZZZ) 1	1K1190-48460	LFツギテ M6	1							W
38	(A=FZZZZZ) 1	1K1190-21130	ブラケットCP	1							W
38-1	(A=FZZZZZ) 1	1K1190-20080	ブラケットCP	1							N
39	(A=F020048) 1	26013-080202	ボルト(バネ) 8X20	2							W
40	(A=FZZZZZ) 1	1K1190-21100	ワッシユ:60X30	1							W
41	(A=FZZZZZ) 1	1K1190-21120	ワッシユ:61X3・2	1							W
42	1	1K1190-21111	オイルレベルゲージ	1							F 2
42-1	(A=F020048) 1	1K1190-21170	ネジ ツキオイルゲージ	1							F 3
43	(A=F020070) 1	22252-000200	トマク(ア) 20	1							F 2
44	(A=F020048) 1	1K1190-48380	インシユロツクタイ 4.7X202	1							W
	(A=FZZZZZ)										

備考

- (1) シールキャップ組付穴形状が変更されました。
Fig.79 No.13-1と14-1を同時交換にて互換性があります。
- (2) オイルレベルゲージ組付穴形状が変更されました。
No.1-2,42,43を同時交換にて互換性があります。
- (3) オイルレベルゲージ組付穴形状が変更されました。
No.1-3,42-1を同時交換にて互換性があります。

Fig.79. ギヤケース(2)

(A)=JCB1500
(B)=
(C)=

(D)=
(E)=
(F)=

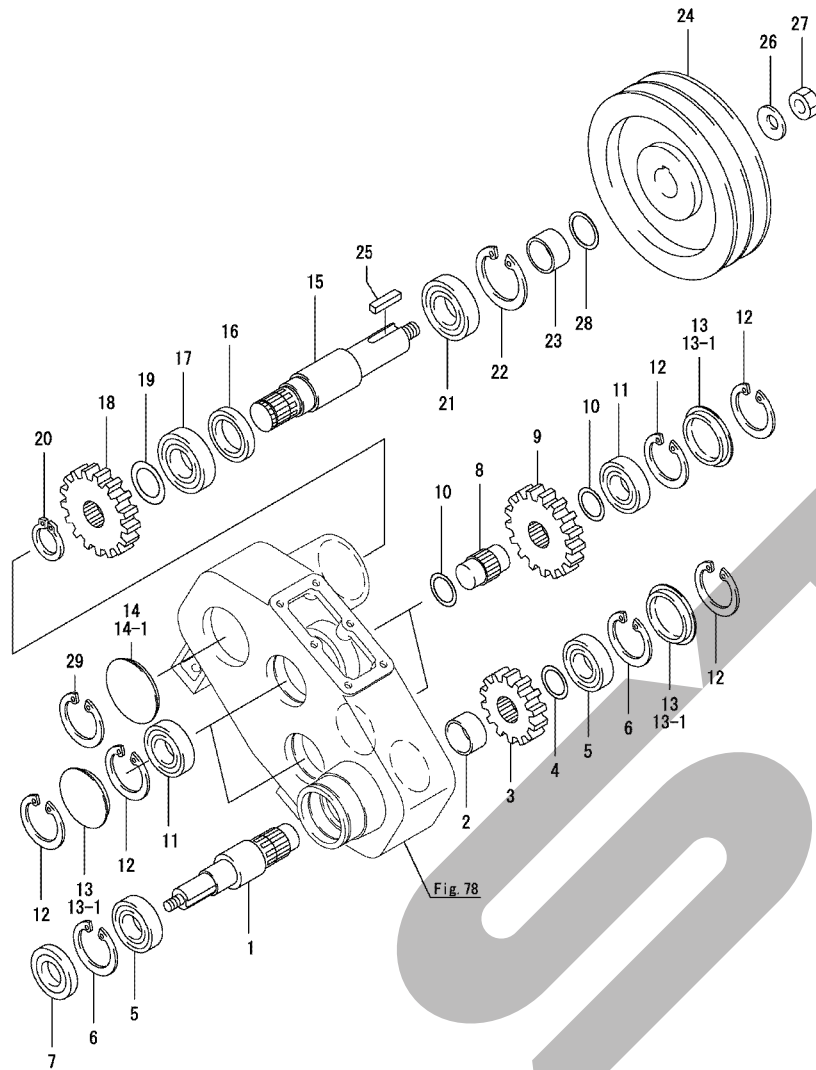


Fig. 78

No.	バール	部品番号	部品名称	数量						I	R
				(A)	(B)	(C)	(D)	(E)	(F)		
1	1	1K1140-22051	シャフト;L	1							
2	1	1K1140-22060	カバー;35.7X22	1							
3	1	1K1140-22070	ギヤ;M5X15T	1							
4	1	1K1140-22080	シム	1							
5	1	24111-062064	ベアリング(ボール 6206N)	2							
6	1	22252-000620	トマワC(アナ 62)	2							
7	1	24421-306210	オイルシール(TC306210)	1							
8	1	1K1140-22110	シャフト	2							
9	1	1K1140-22120	ギヤ;M5X19T	2							
10	1	1K1140-22080	シム	4							
11	1	24111-062064	ベアリング(ボール 6206N)	4							
12	1	22252-000620	トマワC(アナ 62)	4							
12-1	1	22252-000620	トマワC(アナ 62)	9							K 2
(A=F020048)											
13	1	1K1140-48730	シールキャップ SC62-7A	5							
13-1	1	1K1190-48430	シールキャップ SC62-10N	5							F 2
(A=FXXXXXX)											
14	1	1K1140-48400	シールキャップ SC72-8A	1							
14-1	1	1K1190-48440	シールキャップ SC75-9N	1							F 2
(A=FXXXXXX)											
15	1	1K1190-21050	シャフト;R	1							
16	1	1K1140-48410	オイルシール D40X62X10	1							
17	1	24111-062074	ベアリング(ボール 6207)	1							
18	1	1K1140-22120	ギヤ;M5X19T	1							
19	1	1K1140-22140	プレート	1							
20	1	22242-000350	トマワC(ジク 35)	1							
21	1	24104-062074	ベアリング(ボール 6207UU)	1							
22	1	22252-000720	トマワC(アナ 72)	1							
23	1	1K1190-21080	カバー;35.7X24	1							
24	1	1K1140-22160	Vﾌﾞｰﾘ;212-C-2	1							
25	1	22551-100400	キー(10X40)	1							
26	1	1K1140-12100	ディスクワッシャ	1							
27	1	1S7300-99620	ナロン ナット M16	1							
28	1	1K1140-12120	シム;35.5X0.6	5							1
29	1	22252-000750	トマワC(アナ 75)	1							W 1
(A=F020048)											

備考

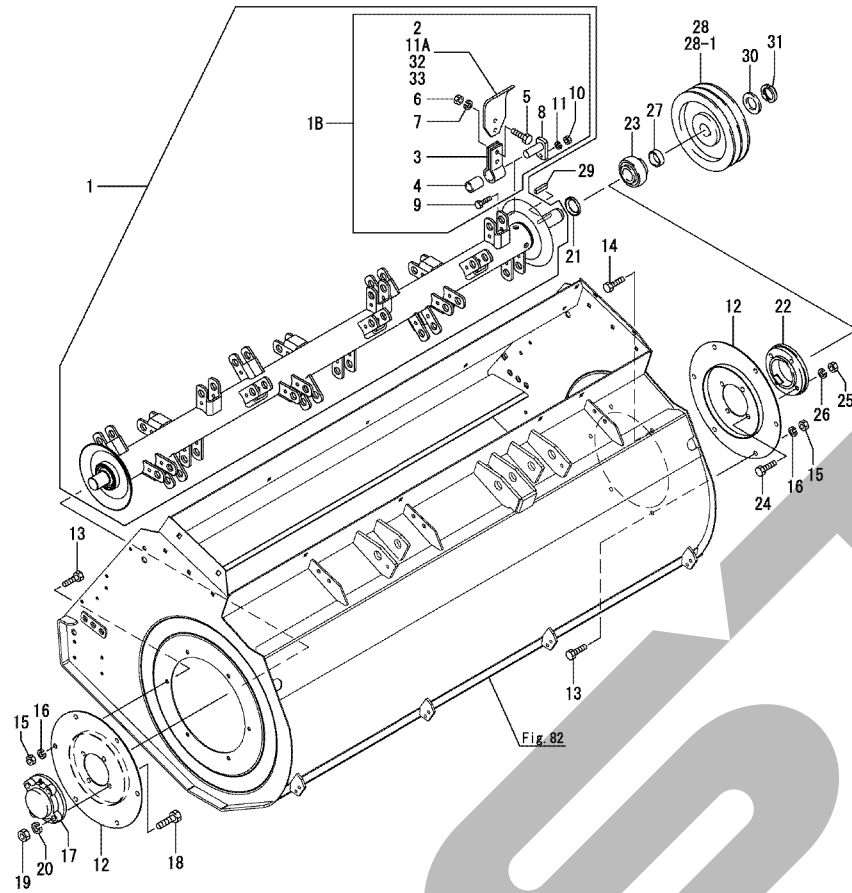
(1)適宜枚数調整

(2)シールキャップ組付穴形状が変更されました。

Fig.78 No.1-1を同時交換にて互換性があります。

N:旧 ↔ 新, Q:旧 ↔ 新, R:旧 ↔ 新, S:旧 ↔ 新, W:追加, Z:廃止, F:セット互換, K:個数変更

Fig.80. ロータ(1)



(A)=JCB1500

(B)=

(C)=

(D)=

(E)=

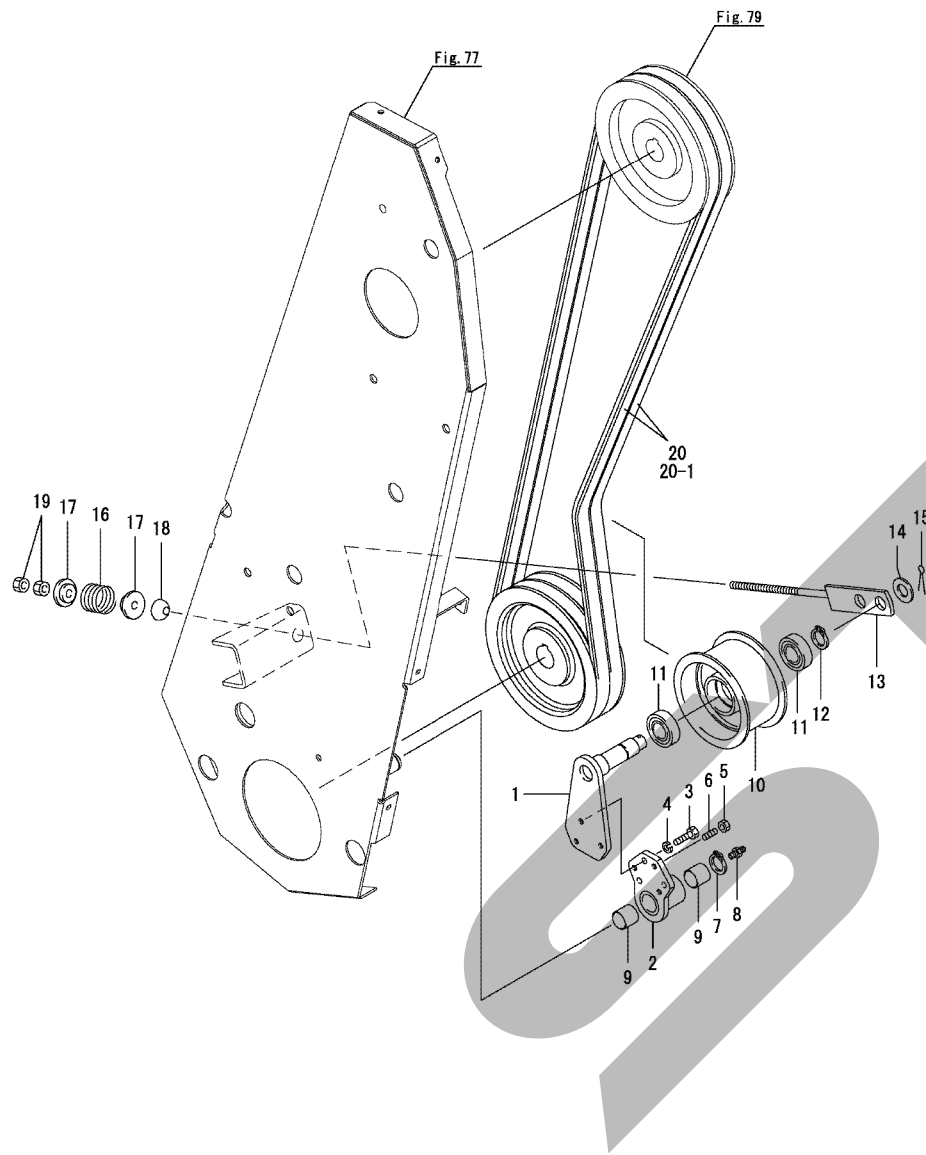
(F)=

No.	バル	部品番号	部品名称	数量						I	R
				(A)	(B)	(C)	(D)	(E)	(F)		
1	1	1K1190-22060	フレールロータS	1							2
1B	2	1K1190-22070	フレールカッタホルダ AS	1							3
2	3	1K1190-22010	フレールカッタ:9	24							
3	3	1K1140-21020	フレールホルダ	24							
4	3	1K1140-21030	フレールブッシュ	24							
5	3	26116-100352	ボルト(10X35)	48							
6	3	26856-100002	ナット(コガタ 2シユ M10)	48							
7	3	157300-99660	バネサガネ 3コウ M10	48							
8	3	1K1140-21040	フレールピン CMP	24							
9	3	26116-080252	ボルト(8X25)	24							
10	3	26856-080002	ナット(コガタ 2シユ M8)	24							
11	3	157300-99650	バネサガネ 3コウ M8	24							
11A	3	1K1190-22050	フレールカッタ:WC	24							W 4
(A=F020070)											
12	1	1K1140-21110	フランジ CMP	2							
13	1	26116-100202	ボルト(10X20)	11							
14	1	26116-100302	ボルト(10X30)	1							
15	1	26856-100002	ナット(コガタ 2シユ M10)	12							
16	1	157300-99660	バネサガネ 3コウ M10	12							
17	1	1K1140-48420	ベアリングユニット	1							
18	1	1K1140-48490	ボルト 8.8 M12X45	4							
19	1	157300-99720	ナット 8 2シユ M12	4							
20	1	157300-99670	バネサガネ 3コウ M12	4							
21	1	1K1140-21180	カテー:35.5X6	1							
22	1	157300-99100	ハウジング:2	1							
23	1	1K1140-48430	ユニットヨウベアリング UC307	1							
24	1	26116-100302	ボルト(10X30)	4							
25	1	26856-100002	ナット(コガタ 2シユ M10)	4							
26	1	157300-99660	バネサガネ 3コウ M10	4							
27	1	1K1140-21130	カテー:35.7X13.5	1							
28	1	1K1140-22160	Vブーリ:212-C-2	1							
28-1	1	1K1190-45010	Vブーリ:191-C-2	1							F 1
(A=FZZZZZ)											
29	1	22551-100400	キー(10X40)	1							
30	1	1K1140-21150	ワッシャ:36X6	1							
31	1	1K1140-21160	カシメロックナット:M35X1.5	1							
32	1	1K1190-22040	ナイフセット:1500(YWH・JCB)	1							W 5
(A=FZZZZZ)											
33	1	1K1190-22080	ナイフセットWC, 1500	1							W 5
(A=FZZZZZ)											

備考

- (1)ロータの回転数を増速しました。
- (2)No.28-1とFig.81 No.20-1を同時交換にて互換性があります。
- (3)フレールカッタ及びフレールホルダを組付けて、動バランス調整後にて部品供給いたします。
- (4)No.2~11の1台分セットの部品供給となります。
- (5)耐磨耗性のフレールカッタになります。(飼料の品種により磨耗量が異なります。)
- (6)No.2及び11Aの1台分セット(24個)の部品供給となります。

Fig.81. ロータ(2)



(A)=JCB1500
(B)=
(C)=

(D)=
(E)=
(F)=

No.	ラベル	部品番号	部品名称	数量						I	R
				(A)	(B)	(C)	(D)	(E)	(F)		
1	1	1K1140-21050	テンションアーム CMP:1	1							
2	1	1K1140-21060	テンションアーム CMP:2	1							
3	1	26116-080202	ホルト(8X20)	3							
4	1	157300-99650	バネサガネ 30φ M8	3							
5	1	26856-080002	ナット(コガタ 2ｼｼ M8	3							
6	1	1K1140-48440	6ﾄﾞﾒﾈｼﾞ ﾋﾗ M8X18	3							
7	1	22242-000250	ﾄﾞﾂｸ(ｼﾞｸ 25	1							
8	1	1K1140-48450	ｸﾞﾘｰｽﾞｼｯﾌﾟﾙ A PT1/8	1							
9	1	1K1140-48070	ｶｰﾎﾞﾝﾄﾞﾗｲﾊﾞｰｱﾘﾝｸﾞ	2							
10	1	1E8680-51051	ﾛｰﾗ(ﾃﾝｼｮﾝ 130	1							
11	1	24104-062054	ﾊﾞｰｱﾘﾝｸﾞ(ﾎｰﾙ 6205UU	2							
12	1	22242-000250	ﾄﾞﾂｸ(ｼﾞｸ 25	1							
13	1	1K1190-22020	ﾛｯﾄﾞ CP	1							
14	1	22137-200000	ｻﾞﾞｶﾞﾈ(ﾐｶｷﾞ 20	1							
15	1	22417-400320	ﾌﾞﾘｯﾋﾟﾝ(4.0X32	1							
16	1	1K1140-21080	ｽﾌﾟﾘﾝｸﾞ ﾒｯｷ	1							
17	1	1K1140-21090	ｶﾞﾗ	2							
18	1	1K1140-11310	ｷﾞｮｳﾒﾝｻﾞﾞｶﾞﾈ	1							
19	1	26856-100002	ﾅｯﾄ(ｺｶﾞﾀ 2ｼｼ M10	2							
20	1	1K1190-22030	VﾊﾞﾙﾄLC-109ｽ-ﾊﾞｰｺﾞｰﾙ	2							
20-1	1	1K1190-45020	VﾊﾞﾙﾄLC-108ｽ-ﾊﾞｰｺﾞｰﾙ	2							F 1

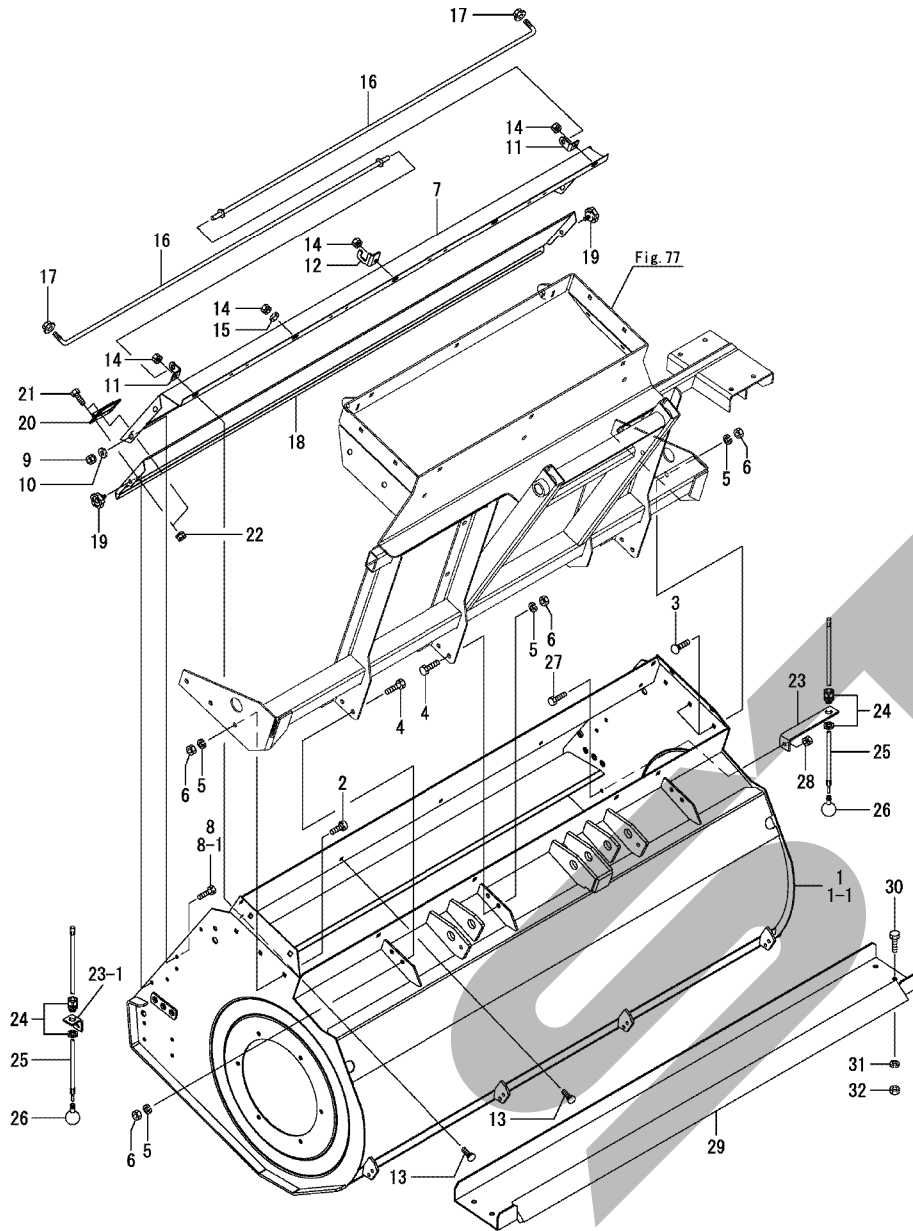
(A=FZZZZZ)

備考

(1)ロータの回転数を増速しました。
No.20-1とFig80 No.28-1を同時交換にて互換性があります。

N:旧 ↔ 新, Q:旧 ↔ 新, R:旧 ↔ 新, S:旧 ↔ 新, W:追加, Z:廃止, F:セット互換, K:個数変更

Fig.82. ケーシング(1)



(A)=JCB1500
(B)=
(C)=

(D)=
(E)=
(F)=

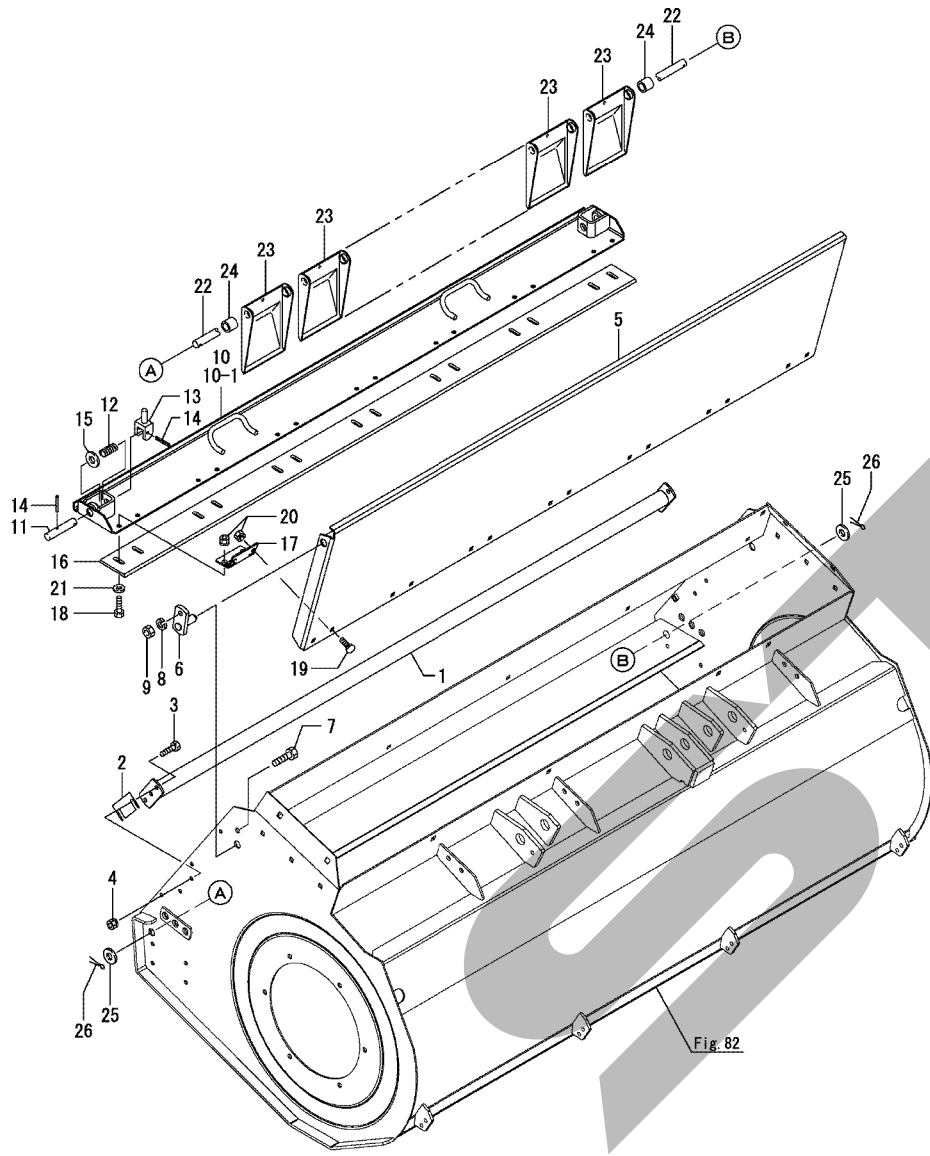
No.	バール	部品番号	部品名称	数量						I	R
				(A)	(B)	(C)	(D)	(E)	(F)		
1	1	1K1190-23000	ケーシング CP	1							1
1-1	1	1K1190-23001	ケーシング CP	1							N
(A=F020048)											
2	1	1S7300-99500	カクネボルト 8.8 M10X20	4							
3	1	1K1140-48360	カクネボルト M10X30	2							
4	1	26116-100252	ボルト(10X25)	6							
5	1	1S7300-99660	バネサガネ 3コウ M10	12							
6	1	26856-100002	ナット(コガタ 2シユ M10)	12							
7	1	1K1190-23010	カバー	1							
8	1	26116-080202	ボルト(8X20)	4							
8-1	1	26116-080252	ボルト(8X25)	4							N
(A=F020048)											
9	1	1S7300-99710	コガタスプリングナット M8	4							
10	1	1S7300-99540	ワッシャ;8	4							
11	1	1K1140-23110	アングル	2							
12	1	1K1140-23120	アングル	1							
13	1	1K1140-48340	カクネボルト M8X20	5							
14	1	1S7300-99710	コガタスプリングナット M8	5							
15	1	1S7300-99540	ワッシャ;8	2							
16	1	1K1140-23010	ロッド CMP	2							
17	1	1K1140-48460	フランジ ナイロンナット M10	2							
18	1	1K1190-23020	カバー	1							
19	1	1J3500-45150	ノブボルト 8X15	2							
20	1	1K1140-23140	チヨウパン メッキ	5							
21	1	26116-080162	ボルト(8X16)	20							
22	1	1S7300-99710	コガタスプリングナット M8	20							
23	1	1K1140-23070	マーカブラケット	1							Z
(A=F020048)											
23-1	1	1K1140-23110	アングル	1							W
(A=F020048)											
24	1	1K1140-23080	クランプ	1							
25	1	1C6600-92850	サザイ(マーカ 4)	1							
26	1	1C6052-82060	ボディ(マーカ MAI)	1							
27	1	26116-080202	ボルト(8X20)	1							Z
(A=F020048)											
28	1	1S7300-99710	コガタスプリングナット M8	1							Z
(A=F020048)											
29	1	1K1190-23090	インチョウプレートCP	1							W 1
(A=FZZZZZ)											
30	1	26116-100302	ボルト(10X30)	4							W 1
(A=FZZZZZ)											
31	1	1S7300-99660	バネサガネ 3コウ M10	4							W 1
(A=FZZZZZ)											
32	1	1K1140-48460	フランジ ナイロンナット M10	4							W 1
(A=FZZZZZ)											

備考

(1)ケーシングの形状が変更されました。
No.1-1とはNo.1,29,30,31,32を同時交換にて互換性があります。

N:旧 ↔ 新, Q:旧 ↔ 新, R:旧 ↔ 新, S:旧 ↔ 新, W:追加, Z:廃止, F:セット互換, K:個数変更

Fig.83. ケーシング(2)



(A)=JCB1500
(B)=
(C)=

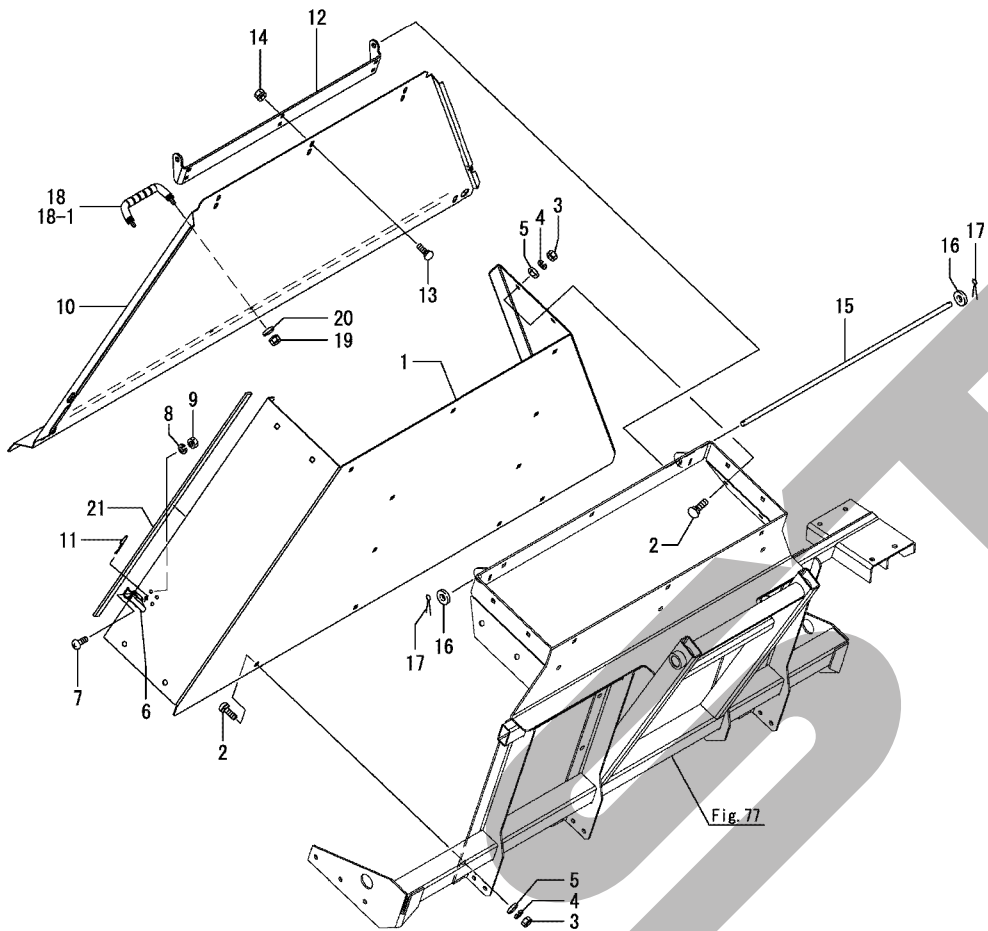
(D)=
(E)=
(F)=

No.	バル	部品番号	部品名称	数量						I	R
				(A)	(B)	(C)	(D)	(E)	(F)		
1	1	1K1190-23030	ステ-CP	1							
2	1	1K1140-23160	シム	2							1
3	1	26116-080202	ボルト(8X20)	4							
4	1	157300-99710	コガタスプリングナット M8	4							
5	1	1K1190-23040	プレートCP	1							
6	1	1K1140-23170	ピン CMP	2							
7	1	26116-100302	ボルト(10X30)	2							
8	1	157300-99660	ハネサガネコウ M10	2							
9	1	26856-100002	ナット(コガタスプ M10)	2							
10	1	1K1190-23050	プレートCP	1							
10-1	1	1K1190-23051	プレートCP	1							N
(A=F020048)											
11	1	1K1140-23040	ピン	2							
12	1	1K1140-23180	ワッヂスプリング ;メッキ	2							
13	1	1K1140-23050	レバー	2							
14	1	22351-050032	スプリングピン(5.0AX32)	4							
15	1	22137-160000	ザガネ(ミガキ 16)	2							
16	1	1K1190-23060	ナイフプレート	1							
17	1	1K1140-23140	チヨウパンメッキ	7							
18	1	26116-080252	ボルト(8X25)	14							
19	1	1K1140-48340	カクネボルト M8X20	14							
20	1	157300-99710	コガタスプリングナット M8	28							
21	1	157300-99540	ワッヂ;8	14							
22	1	1K1190-23070	エブロンシヤフト	1							
23	1	1K1140-23060	エブロン	12							
24	1	1K1190-23080	カラー;16.5X23	2							
25	1	22137-160000	ザガネ(ミガキ 16)	2							
26	1	22417-400320	ワリピン(4.0X32)	2							

備考
(1)適宜枚数調整

N:旧 ↔ 新, Q:旧 ↔ 新, R:旧 ↔ 新, S:旧 ↔ 新, W:追加, Z:廃止, F:セット互換, K:個数変更

Fig.84. ダクト

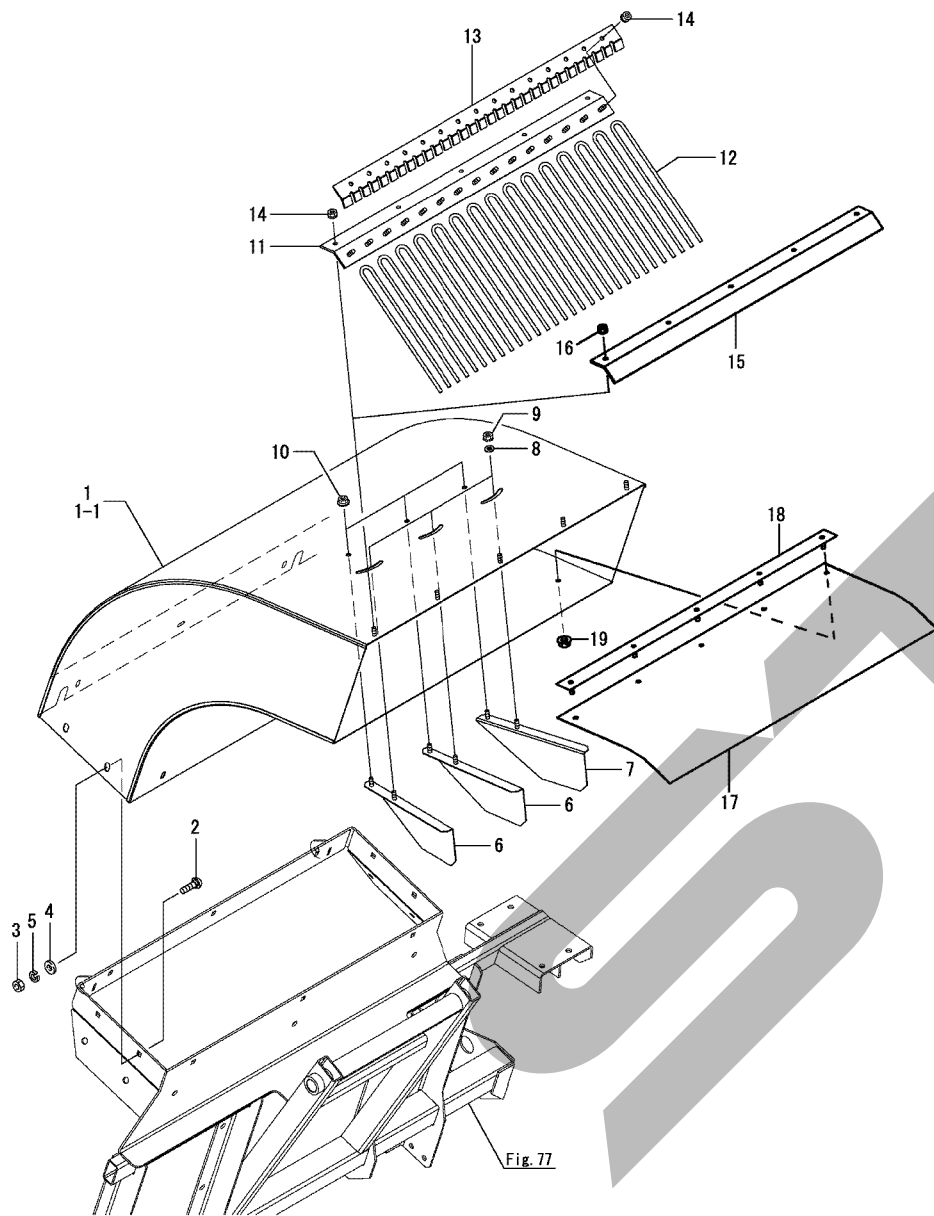


(A)=JCB1500
(B)=
(C)=

(D)=
(E)=
(F)=

No.	バール	部品番号	部品名称	数量						I	R
				(A)	(B)	(C)	(D)	(E)	(F)		
1	1	1K1190-24000	ダクト	1							
2	1	1K1140-48350	カネネルト M10X25	21							
3	1	26856-100002	ナット(コガタ 2ｼｼ M10	21							
4	1	1S7300-99660	バネサガネ 3ｺﾞウ M10	21							
5	1	1S7300-99550	ワッシャ;10	21							
6	1	1K1140-48670	ビシヨウ	2							
7	1	26557-040122	ナベコネジ (+アナ M4X12	8							
8	1	22217-040000	バネサガネ(4	8							
9	1	26857-040002	ナット(2ｼｼM4	8							
10	1	1K1190-24010	ダクトプレートCP	1							
11	1	1K1140-48330	ベータピン;16X2.3	2							
12	1	1K1140-24030	ブラケット	1							
13	1	1K1140-48340	カネネルト M8X20	6							
14	1	1S7300-99710	コガタスプリングナット M8	6							
15	1	1K1140-24040	バー	1							
16	1	22137-120000	サガネ(ミカキ 12	2							
17	1	22417-320200	ワッピン(3.2X20	2							
18	1	1K1140-48480	クリップ	1							
18-1	1	1K1140-48481	クリップ	1							N
		(A=F020048)									
19	1	1S7300-99710	コガタスプリングナット M8	2							
20	1	1S7300-99540	ワッシャ;8	2							
21	1	1K1190-24020	スポンジパッキン;700	2							

Fig.85. シュート



(A)=JCB1500
(B)=
(C)=

(D)=
(E)=
(F)=

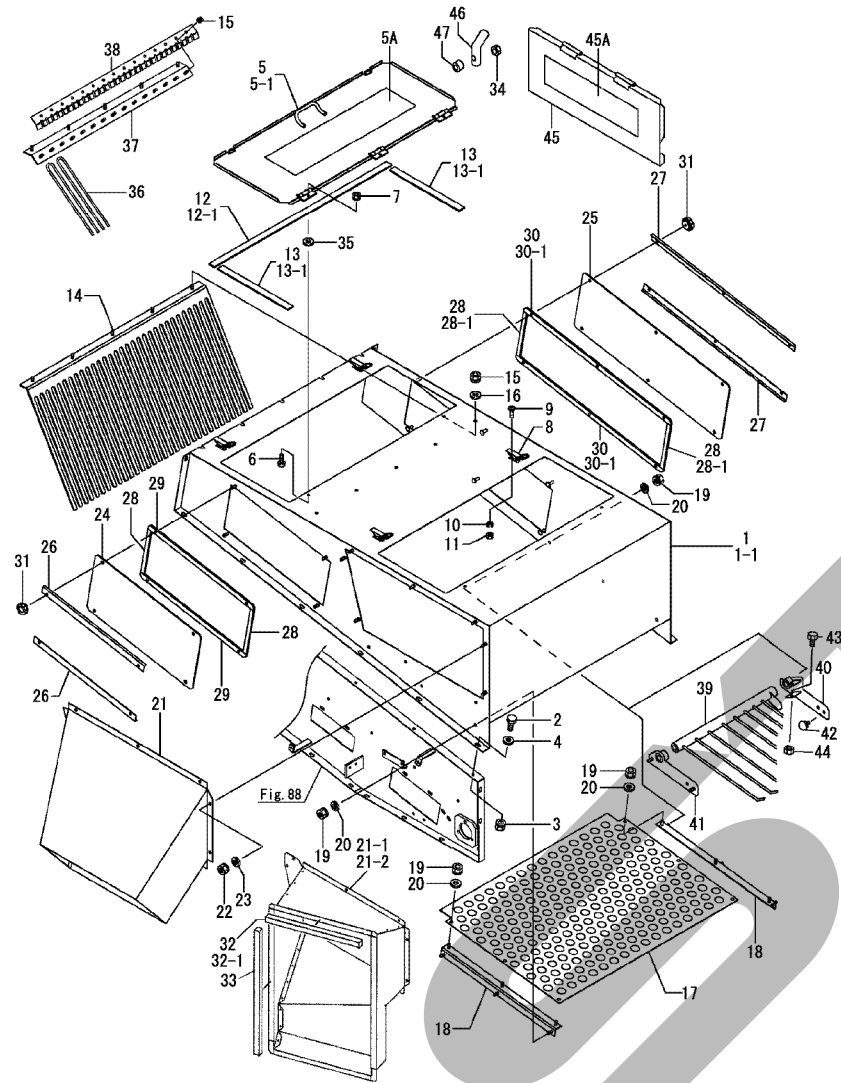
No.	バール	部品番号	部品名称	数量						I	R
				(A)	(B)	(C)	(D)	(E)	(F)		
1	1	1K1190-25000	シュートCP	1							
1-1	1	1K1190-25000	シュートCP	1							F 1
(A=F020048)											
2	1	1K1140-48350	カネボール M10X25	10							
3	1	26856-100002	ナット(コガタ 2ｼｼ M10	10							
4	1	1S7300-99550	ワッシャ;10	10							
5	1	1S7300-99660	バネサガネ 3ｺﾞウ M10	10							
6	1	1K1190-25010	フィンCP;L	2							
7	1	1K1190-25020	フィンCP;R	1							
8	1	1S7300-99540	ワッシャ;8	3							
9	1	1S7300-99710	コガタｽﾌﾟﾘﾝｸﾞ ナット M8	3							
10	1	1S7300-99740	ﾌﾗﾝｼﾞ ｳﾞﾏｲﾛﾝﾅｯﾄ M8	3							
11	1	1K1190-25030	ｱﾝｸﾞﾙCP	1							Z
(A=FXXXXX)											
12	1	1K1190-25040	ﾀｲﾝ	15							Z
(A=FXXXXX)											
13	1	1K1190-25050	ﾌﾟﾚｰﾄ	1							Z
(A=FXXXXX)											
14	1	1S7300-99710	ｺﾞﾞﾀｽﾌﾟﾘﾝｸﾞ ナット M8	20							Z
(A=FXXXXX)											
15	1	1K1190-26360	ｱﾝｸﾞﾙ	1							W
(A=FZZZZZ)											
16	1	1S7300-99710	ｺﾞﾞﾀｽﾌﾟﾘﾝｸﾞ ナット M8	5							W
(A=FZZZZZ)											
17	1	1K1190-25800	ﾗﾊﾞｰ	1							F 1
(A=F020048)											
18	1	1K1190-25700	ﾌﾟﾚｰﾄCP	1							F 1
(A=F020048)											
19	1	1S7300-99700	ｽﾌﾟﾘﾝｸﾞ ナット M6	6							F 1
(A=F020048)											

備考

(1)No.1とはNo.1-1,17,18,19を同時交換にて互換性があります。

N:旧 ⇄ 新, Q:旧 ⇄ 新, R:旧 ⇄ 新, S:旧 ⇄ 新, W:追加, Z:廃止, F:セット互換, K:個数変更

Fig.86. エアシュート(1)



(A)=JCB1500
(B)=
(C)=

(D)=
(E)=
(F)=

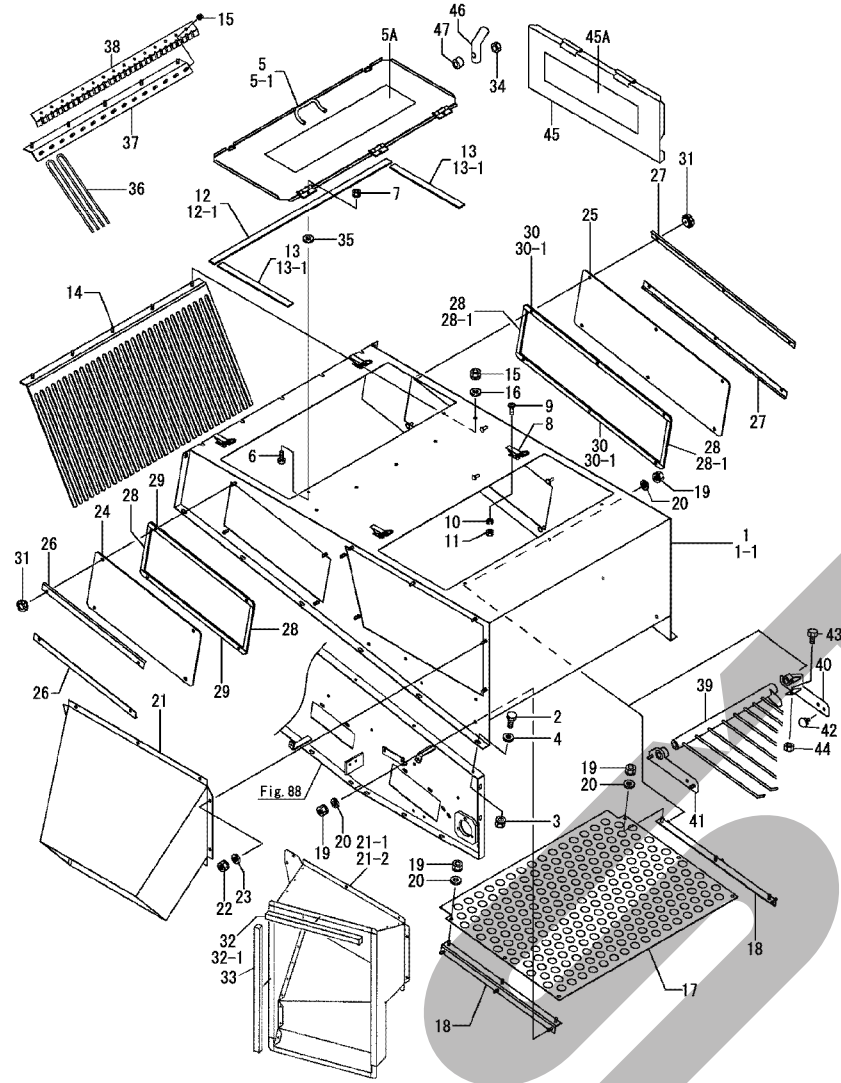
No.	バール	部品番号	部品名称	数量						I	R
				(A)	(B)	(C)	(D)	(E)	(F)		
1	1	1K1190-26000	エアシュートCP	1							
1-1	1	1K1190-26380	エアシュートCP	1							S
(A=F020048)											
2	1	26116-080202	ボルト(8X20)		12						
3	1	1S7300-99710	コガタスプリングナット M8		12						
4	1	1S7300-99540	ワッシャ;8		12						
5	1	1K1190-26030	エアシュートカバー-CP		2						
5-1	1	1K1190-26400	エアシュートカバー-CP		2						S 4
(A=F020048)											
5A	2	1K1190-26500	アクリルプレート		2						W
(A=F020048)											
6	1	26557-060122	ナベコネジ(+アナ) M6X12		4						
7	1	1E3100-48250	スプリングナット M6		4						
7-1	1	1E3100-48250	スプリングナット M6		6						K
(A=F020048)											
8	1	1K1140-48670	ビシヨウ		4						
9	1	26557-040122	ナベコネジ(+アナ) M4X12		16						
10	1	22217-040000	ハネネガネ(4)		16						
11	1	26857-040002	ナット(2ｼｼﾞM4)		16						
12	1	1K1190-26040	スポンジパッキン:840		2						
12-1	1	1K1190-26041	スポンジパッキン:840		2						N
(A=F020048)											
13	1	1K1190-26050	スポンジパッキン:325		4						
13-1	1	1K1190-26051	スポンジパッキン:325		4						N
(A=F020048)											
14	1	1K1190-26060	フルイセパンプレートCP		1						Z
(A=FZZZZZ)											
15	1	1S7300-99710	コガタスプリングナット M8		5						
15-1	1	1S7300-99710	コガタスプリングナット M8		20						K
(A=FZZZZZ)											
16	1	22137-080000	サガネ(ミガキ) 8		5						
17	1	1K1190-26250	プレート;CE		1						
18	1	1K1190-26260	サイドプレートCP		2						
19	1	1S7300-99710	コガタスプリングナット M8		12						
19-1	1	1S7300-99710	コガタスプリングナット M8		4						K
(A=FZZZZZ)											
20	1	22137-080000	サガネ(ミガキ) 8		12						
20-1	1	22137-080000	サガネ(ミガキ) 8		4						K
(A=FZZZZZ)											
21	1	1K1190-26080	エアダクトCP		1						
21-1	1	1K1190-26280	エアダクトCP		1						F 1
(A=FZZZZZ)											
21-2	1	1K1190-26430	エアダクトCP		1						S
(A=F020048)											
22	1	1S7300-99710	コガタスプリングナット M8		9						
23	1	22137-080000	サガネ(ミガキ) 8		9						
24	1	1K1190-26090	アクリルプレート:510		1						
25	1	1K1190-26100	アクリルプレート:710		1						
26	1	1K1190-26110	アングル:490		2						
27	1	1K1190-26120	アングル:690		2						Z
(A=F020048)											

備考

- (1)排気口が変更されました。
No.21-1,32,33及びFig.111 No.1-1,32,33,34,35を同時交換にて互換性があります。
- (2)フルイセパンが変更されました。
No.14とはNo.36,37,38を同時交換にて互換性があります。
- (3)フルイプレートが変更されました。
No.17,18とはNo.39,40,41,42,43,44を同時交換にて互換性があります。
- (4)No.5-1及び45のカバーにはNo.5A及び45Aアクリルプレート付になります。

N:旧 ⇄ 新, Q:旧 ⇄ 新, R:旧 ⇄ 新, S:旧 ⇄ 新, W:追加, Z:廃止, F:セット互換, K:個数変更
++ CONTINUE ++

Fig.86. エアシュート(1)



(A)=JCB1500
(B)=
(C)=

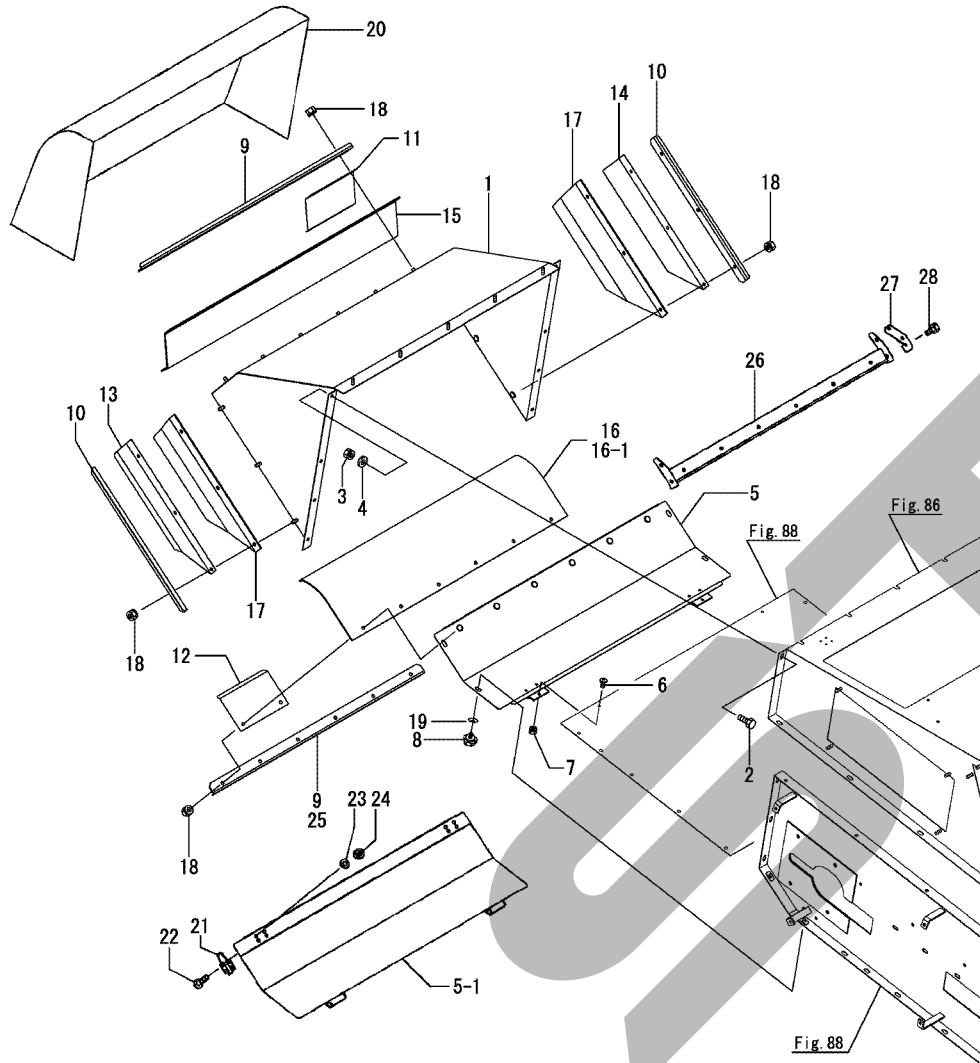
(D)=
(E)=
(F)=

No.	バール	部品番号	部品名称	数量						I	R
				(A)	(B)	(C)	(D)	(E)	(F)		
28	1	1K1190-26130	スポンジパッキン:200	4							
28-1	1	1K1190-26131	スポンジパッキン:200	4							N
(A=F020048)											
29	1	1K1190-26140	スポンジパッキン:510	2							
29-1	1	1K1190-26141	スポンジパッキン:510	2							N
(A=F020048)											
30	1	1K1190-26150	スポンジパッキン:710	2							
30-1	1	1K1190-26151	スポンジパッキン:710	2							N
(A=F020048)											
31	1	1E6570-39670	ノットM8	10							
31-1	1	1E6570-39670	ノットM8	4							K
(A=F020048)											
32	1	1K1190-26290	スポンジパッキン:450	2							W 1
(A=FZZZZZ)											
32-1	1	1K1190-26440	スポンジパッキン	2							S
(A=F020048)											
33	1	1K1190-26300	スポンジパッキン:680	2							W 1
(A=FZZZZZ)											
34	1	1K1190-48150	ワッシャ;16	2							W
(A=F020048)											
35	1	1K1190-48470	ワッシャ;6	6							W
(A=F020048)											
36	1	1K1190-26340	タイン	15							W 2
(A=FZZZZZ)											
37	1	1K1190-26350	アングルCP	1							W 2
(A=FZZZZZ)											
38	1	1K1190-26370	プレート	1							W 2
(A=FZZZZZ)											
39	1	1K1190-26330	フルCP	1							W 3
(A=FZZZZZ)											
40	1	1K1190-26310	ホルダ CP;R	1							W 3
(A=FZZZZZ)											
41	1	1K1190-26320	ホルダ CP;L	1							W 3
(A=FZZZZZ)											
42	1	1K1190-48340	SPWツキ+ナベ コネジ M4X12	2							W 3
(A=FZZZZZ)											
43	1	26116-080352	ホルト(8X35)	1							W 3
(A=FZZZZZ)											
44	1	26856-080002	ナット(コガタ 2ｼｼ M8)	1							W 3
(A=FZZZZZ)											
45	1	1K1190-26410	アクリルカバー-CP	1							W 4
(A=F020048)											
45A	2	1K1190-26500	アクリルプレート	1							W
(A=F020048)											
46	1	1K1190-26420	バー	2							W
(A=F020048)											
47	1	1K1190-26450	カラー	2							W
(A=F020048)											

備考

- (1)排気口が変更されました。
No.21-1,32,33及びFig.111 No.1-1,32,33,34,35を同時交換にて互換性があります。
- (2)フルイセンが変更されました。
No.14とはNo.36,37,38を同時交換にて互換性があります。
- (3)フルイプレートが変更されました。
No.17,18とはNo.39,40,41,42,43,44を同時交換にて互換性があります。
- (4)No.5-1及び45のカバーにはNo.5A及び45Aアクリルプレート付になります。

Fig.87. エアシュート(2)

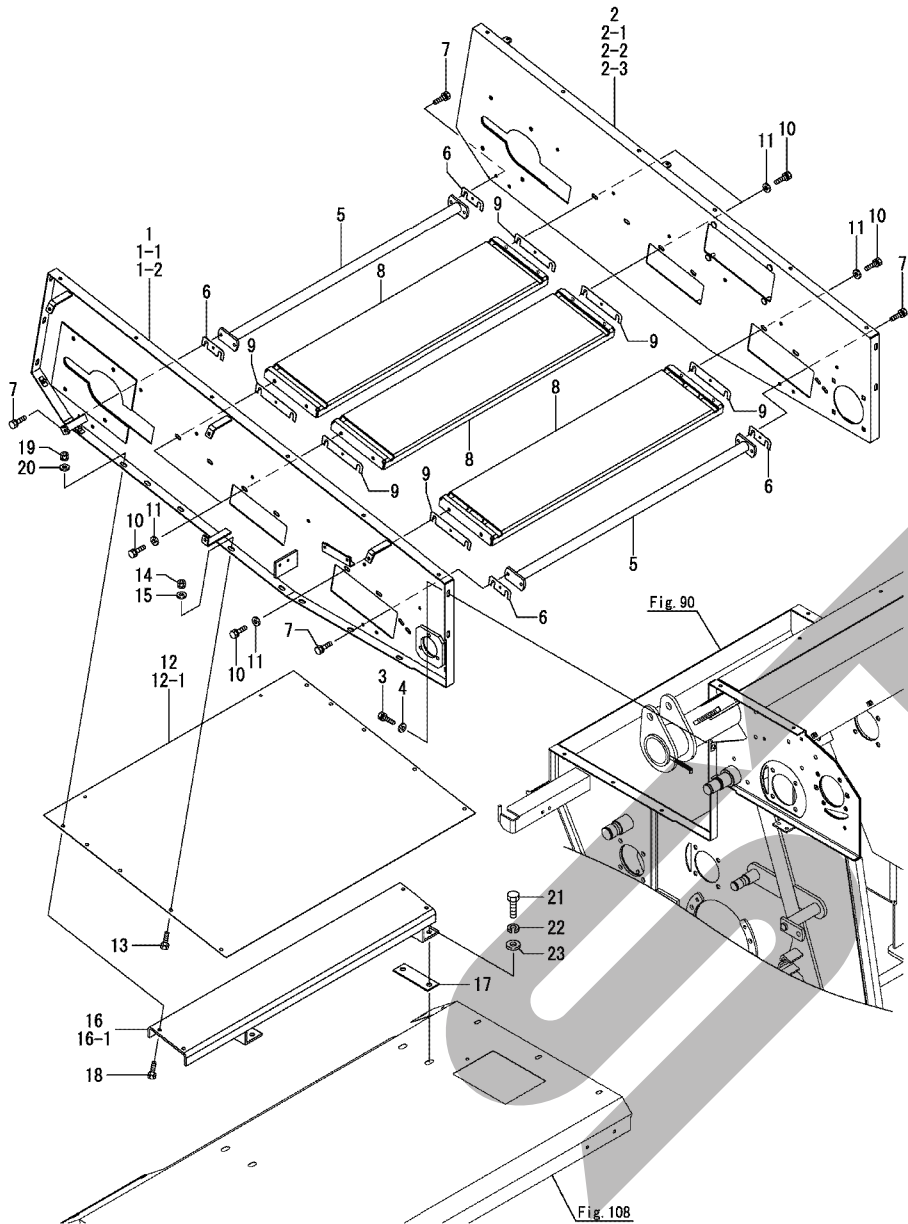


(A)=JCB1500
(B)=
(C)=

(D)=
(E)=
(F)=

No.	バール	部品番号	部品名称	数量						I	R
				(A)	(B)	(C)	(D)	(E)	(F)		
1	1	1K1190-26010	エアシュートCP;F	1							
2	1	26116-080202	ボルト(8X20)	8							
3	1	1S7300-99710	コガタスプリングナット M8	13							
4	1	1S7300-99540	ワッシャ;8	13							
5	1	1K1190-26020	コンベアカバー-CP;L0	1							
5-1	1	1K1190-26390	コンベアカバー-CP;L0	1							S
(A=F020048)											
6	1	26557-060122	ナベコネジ(+7ナ M6X12)	2							
7	1	1E3100-48250	スプリングナット M6	2							
8	1	1J3500-45150	ワッシャ 8X15	4							
9	1	1K1190-26160	アングル	2							
9-1	1	1K1190-26160	アングル	1							K
(A=F020048)											
10	1	1K1190-26170	アングル;S	2							
11	1	1K1190-26180	ゴムオシパネ;U	3							
12	1	1K1190-26190	ゴムオシパネ;L0	3							
13	1	1K1190-26200	ゴムオシパネ;L	1							
14	1	1K1190-26210	ゴムオシパネ;R	1							
15	1	1K1190-26220	ゴムプレート;U	1							
16	1	1K1190-26230	ゴムプレート;L0	1							
16-1	1	1K1190-26460	ゴムプレート;L0	1							S
(A=F020048)											
17	1	1K1190-26240	ゴムプレート;S	2							
18	1	1S7300-99710	コガタスプリングナット M8	18							
19	1	1K1190-48420	サラバネサガネM8	4							W
(A=FXXXXX)											
20	1	1K1190-26270	ボウジンカバー-	1							W
(A=FZZZZZ)											
21	1	1K1140-48670	ビシヨウ	2							W
(A=F020048)											
22	1	26557-040122	ナベコネジ(+7ナ M4X12)	8							W
(A=F020048)											
23	1	22217-040000	バネサガネ(4)	8							W
(A=F020048)											
24	1	26857-040002	ナット(2シム4)	8							W
(A=F020048)											
25	1	1K1190-26470	アングルCP	1							W
(A=F020048)											
26	1	1K1190-26480	ステーCP	1							W
(A=F020048)											
27	1	1K1190-26490	シム	1							W
(A=F020048)											
28	1	26013-080162	ボルト(バネ 8X16)	4							W
(A=F020048)											

Fig.88. コンベア(1)



(A)=JCB1500
(B)=
(C)=

(D)=
(E)=
(F)=

No.	バール	部品番号	部品名称	数量						I	R
				(A)	(B)	(C)	(D)	(E)	(F)		
1	1	1K1190-27000	コンベア ^ア -スCP;L	1							
1-1	1	1K1190-27001	コンベア ^ア -スCP;L	1							N
(A=FXXXXX)											
1-2	1	1K1190-27340	コンベア ^ア -スCP;L	1							S
(A=F020048)											
2	1	1K1190-27010	コンベア ^ア -スCP;R	1							
2-1	1	1K1190-27011	コンベア ^ア -スCP;R	1							N
(A=FXXXXX)											
2-2	1	1K1190-27350	コンベア ^ア -スCP;R	1							S
(A=F020048)											
2-3	1	1K1190-27390	コンベア ^ア -スCP;R	1							F 2
(A=F020070)											
3	1	26013-080202	ボルト(バネ) 8X20		10						
4	1	1S7300-99540	ワッシャ;8		10						
5	1	1K1190-27020	バール CP		2						
5-1	1	1K1190-27020	バール CP		1						K
(A=F020048)											
6	1	1K1190-27030	シム		4						1
6-1	1	1K1190-27030	シム		1						K 1
(A=F020048)											
7	1	26013-080202	ボルト(バネ) 8X20		8						
7-1	1	26013-080202	ボルト(バネ) 8X20		4						K
(A=F020048)											
8	1	1K1190-27040	コンベア ^ア フレームCP		3						
9	1	1K1190-27050	シム		12						1
10	1	26013-080202	ボルト(バネ) 8X20		12						
11	1	1S7300-99540	ワッシャ;8		12						
12	1	1K1190-27060	ソコイタ		1						
12-1	1	1K1190-27360	ソコイタ		1						S
(A=F020048)											
13	1	26116-080202	ボルト(8X20)		6						
14	1	1S7300-99710	コガタスプリングナット M8		6						
15	1	1S7300-99540	ワッシャ;8		6						
16	1	1K1190-27070	ステーCP		1						
16-1	1	1K1190-27071	ステーCP		1						N
(A=F020048)											
17	1	1K1190-27080	シム		4						1
18	1	26116-080252	ボルト(8X25)		4						
19	1	1S7300-99710	コガタスプリングナット M8		4						
20	1	1S7300-99540	ワッシャ;8		4						
21	1	1E3100-48190	ボルト M12X40		4						
22	1	1S7300-99670	バネガネ 3コウ M12		4						
23	1	1S7300-99560	ワッシャ;12		4						

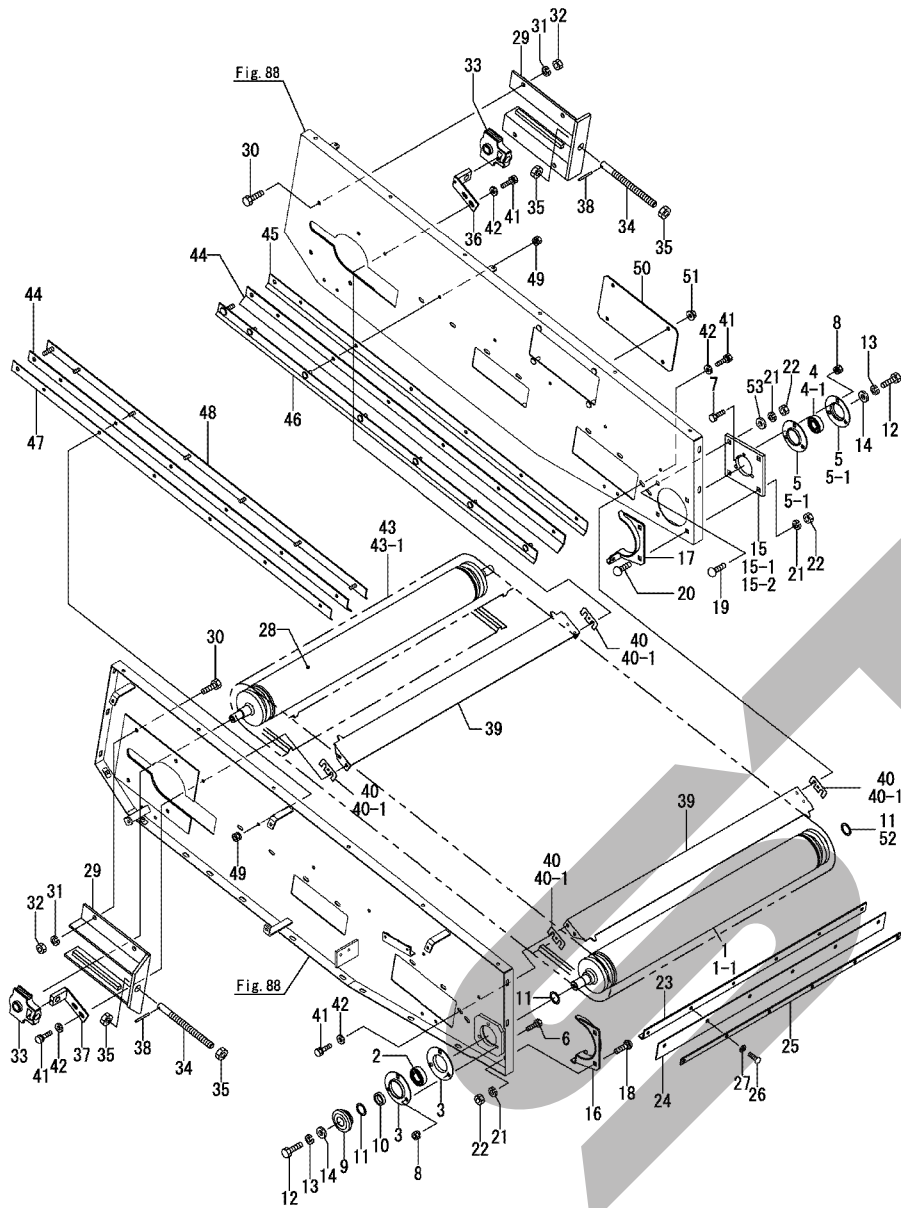
備考

(1)適宜枚数調整

(2)No.2-3とFig.89 No.15-3を同時交換にて互換性があります。

N:旧 ↔ 新, Q:旧 ↔ 新, R:旧 ↔ 新, S:旧 ↔ 新, W:追加, Z:廃止, F:セット互換, K:個数変更

Fig.89. コンベア(2)



(A)=JCB1500

(B)=

(C)=

(D)=

(E)=

(F)=

No.	ラベル	部品番号	部品名称	数量						I	R
				(A)	(B)	(C)	(D)	(E)	(F)		
1	1	1K1190-27090	コンベアローラーCP:L	1							
1-1	1	1K1190-27370	コンベアローラーCP:L	1							F 2
(A=F020048)											
2	1	1K1140-48210	ユニットヨウハアリング	1							
3	1	1K1190-48020	ハーフラング マル PF205	2							
4	1	1K1190-48030	ユニットヨウハアリング CS204L	1							
4-1	1	1K1140-48210	ユニットヨウハアリング	1							F 2
(A=F020048)											
5	1	1K1190-48040	ハーフラング マル PF204	2							
5-1	1	1K1190-48020	ハーフラング マル PF205	2							F 2
(A=F020048)											
6	1	26116-08030	ボルト(8X30)	3							
7	1	26116-08025	ボルト(8X25)	3							
8	1	1S7300-99710	コガタスプリングナット M8	6							
9	1	1K1190-27310	スプリング:60X9T	1							
10	1	1K1190-27100	カラー:25.5X8	1							
11	1	1K1190-27320	シム:25.5X0.6	5							1
12	1	26116-10020	ボルト(10X20)	2							
13	1	1S7300-99660	ハネガネコウ M10	2							
14	1	1K1190-48050	ワッシャ:10	2							
15	1	1K1190-27110	プレート	1							
15-1	1	1K1190-27111	プレート	1							N
(A=FXXXXX)											
15-2	1	1K1190-27380	プレートCP	1							F 2
(A=F020048)											
15-3	1	1K1190-27881	プレートCP	1							F 3
(A=F020070)											
16	1	1K1190-27121	ガイドCP:L	1							
17	1	1K1190-27131	ガイドCP:R	1							
18	1	1S7300-99500	カネボルト 8,8 M10X20	2							
19	1	1K1140-48350	カネボルト M10X25	2							Z
(A=F020070)											
20	1	1K1140-48360	カネボルト M10X30	2							
20-1	1	1K1140-48360	カネボルト M10X30	4							K
(A=F020070)											
21	1	1S7300-99660	ハネガネコウ M10	6							
22	1	26856-100002	ナット(コガタ)2シユ M10	6							
23	1	1K1190-27140	アングルCP	1							
24	1	1K1190-27151	スクレーパー	1							
25	1	1K1190-27161	プレート	1							
26	1	1K1140-48690	ボルトB 10.9 M8X25	6							
27	1	1S7300-99650	ハネガネコウ M8	6							
28	1	1K1190-27170	コンベアローラーCP:S	1							
29	1	1K1190-27180	スライドベースCP	2							
30	1	26116-10025	ボルト(10X25)	6							
31	1	1S7300-99660	ハネガネコウ M10	8							
32	1	26856-100002	ナット(コガタ)2シユ M10	8							
33	1	1K1190-48060	アリングユニット UCT204D1	2							
34	1	1K1190-27190	シャフト:M16	2							
35	1	1K1140-48750	ナット 8 2シユ M16	4							
36	1	1K1190-27200	ブラケットCP:R	1							

備考

(1)適宜枚数調整

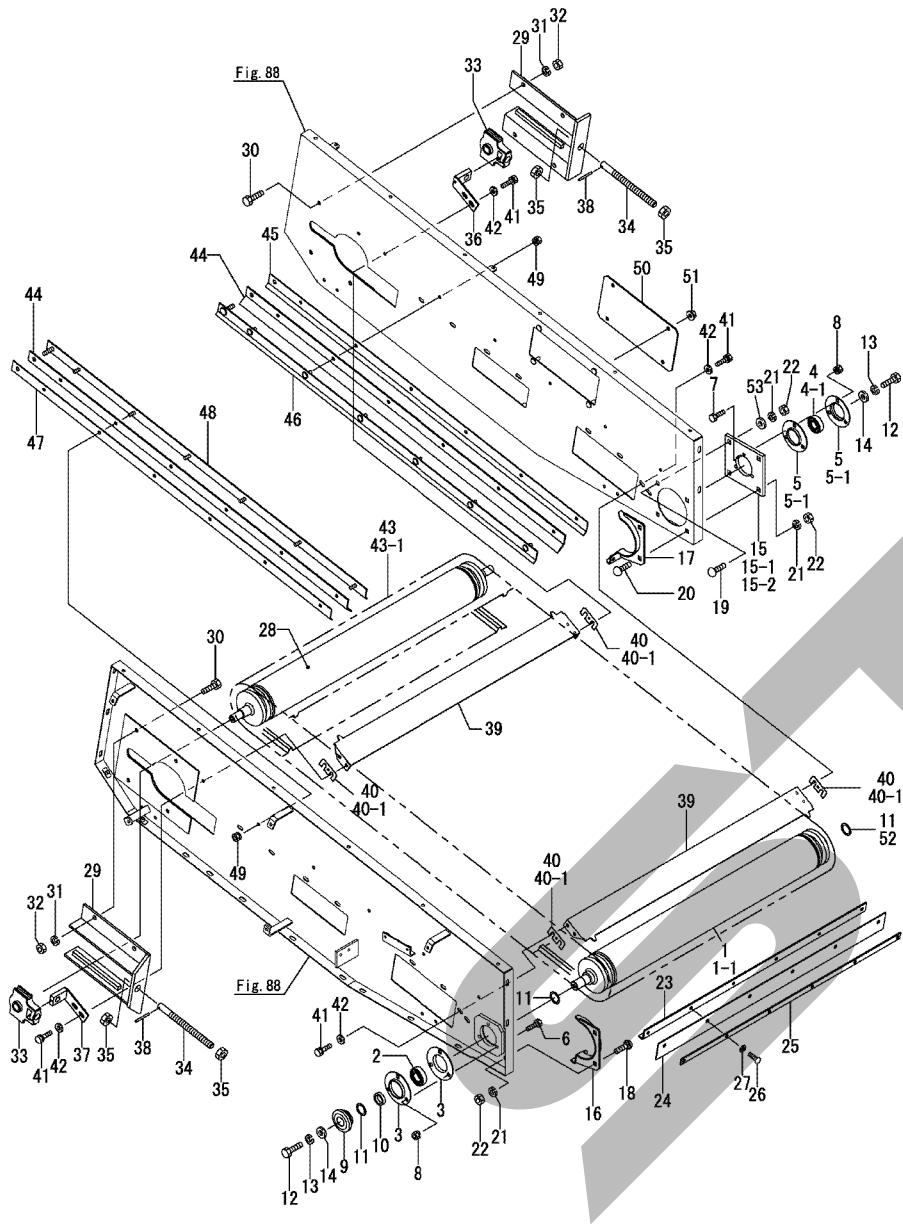
(2)No.1-1,4-1,5-1,15-2を同時交換にて互換性があります。

(3)No.15-3とFig.88 No.2-3を同時交換にて互換性があります。

N:旧 ↔ 新, Q:旧 ↔ 新, R:旧 ↔ 新, S:旧 ↔ 新, W:追加, Z:廃止, F:セット互換, K:個数変更

++ CONTINUE ++

Fig.89. コンベア(2)



(A)=JCB1500
(B)=
(C)=

(D)=
(E)=
(F)=

No.	バール	部品番号	部品名称	数量						I	R
				(A)	(B)	(C)	(D)	(E)	(F)		
37	1	1K1190-27210	フ ラケツトCP;L	1							
38	1	22351-040040	ス プ リン グ ピ ン(4.0AX40	2							
39	1	1K1190-27220	ス ク レーバ CP	2							
40	1	1K1190-27230	シ ム	6							1
40-1	1	1K1190-27231	シ ム	1							R 1
(A=FXXXXXX)											
41	1	26013-080252	ボ ル ト(バ ね 8X25	8							
42	1	1S7300-99540	ワ ヅ ヅ ヤ;8	8							
43	1	1K1190-27240	コ ン ベ ア ベ ル ト:MC400	1							
43-1	1	1K1190-27330	コ ン ベ ア ベ ル ト:MC1400	1							N
(A=FXXXXXX)											
44	1	1K1190-27251	コ ン ベ ア プ レー ト	2							
45	1	1K1190-27260	プ レー ト;R	1							
46	1	1K1190-27270	プ レー トCP;R	1							
47	1	1K1190-27280	プ レー ト;L	1							
48	1	1K1190-27290	プ レー トCP;L	1							
49	1	1S7300-99710	コ ガ タ ス プ リ ン グ ナ ヅ ト M8	12							
50	1	1K1190-27300	ア ク リ ル プ レー ト	1							Z
(A=FXXXXXX)											
51	1	1S7300-99740	フ ラ ン ツ ナ イ ロ ン ナ ヅ ト M8	4							Z
(A=FXXXXXX)											
52	1	1K1140-13080	シ ム	1							W 1
53	1	1K1190-48230	ワ ヅ ヅ ヤ;10	2							W
(A=F020070)											

備考

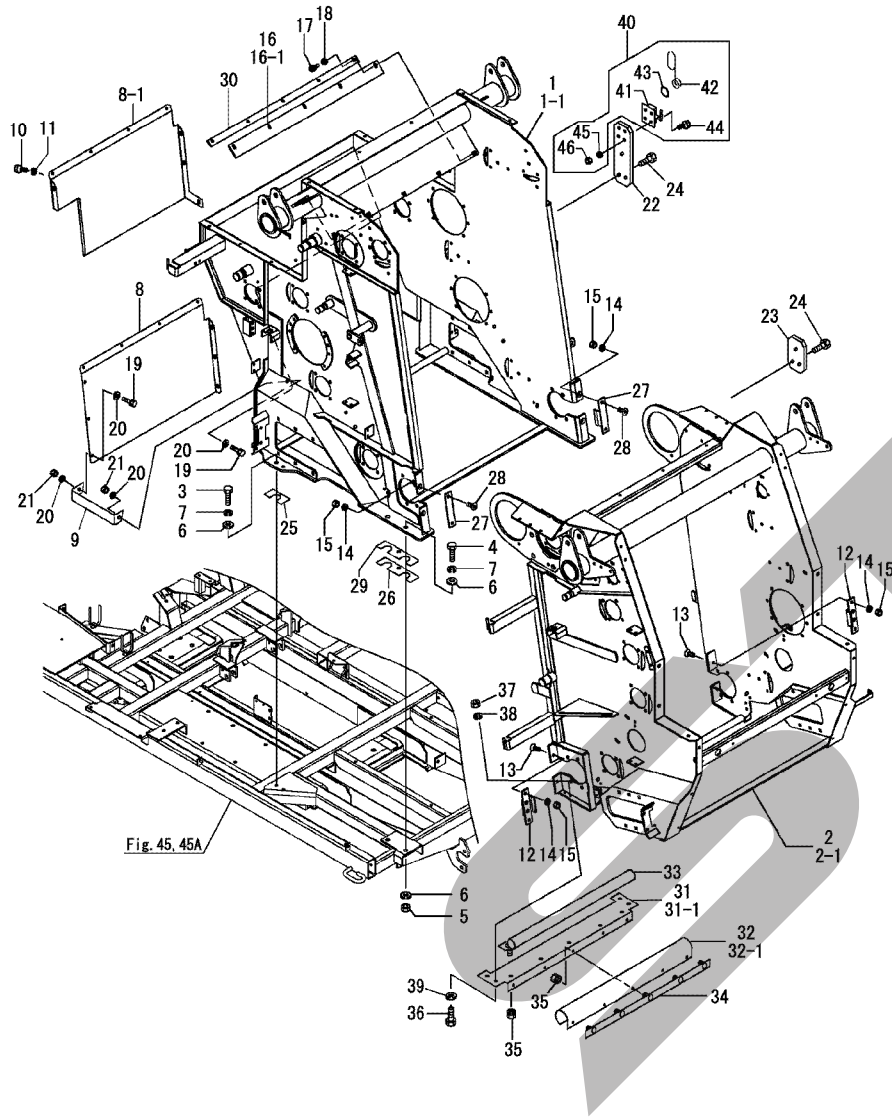
(1)適宜枚数調整

(2)No.1-1,4-1,5-1,15-2を同時交換にて互換性があります。

(3)No.15-3とFig.88 No.2-3を同時交換にて互換性があります。

N:旧 ↔ 新, Q:旧 ↔ 新, R:旧 ↔ 新, S:旧 ↔ 新, W:追加, Z:廃止, F:セット互換, K:個数変更

Fig.90. フレーム・ゲート



(A)=JCB1500

(B)=

(C)=

(D)=

(E)=

(F)=

No.	バール	部品番号	部品名称	数量						I	R
				(A)	(B)	(C)	(D)	(E)	(F)		
1	1	1K1190-10000	フロントフレームCP	1							
1-1	1	1K1190-10210	フロントフレームCP	1							S
(A=F020048)											
2	1	1K1190-10010	ゲートCP	1							
2-1	1	1K1190-10220	ゲートCP	1							S
(A=F020048)											
3	1	1E3100-48190	ボルト M12X40					2			
4	1	1E3100-48490	ボルト M12X45					4			
5	1	1S7300-99720	ナット 8 2ｼｼ M12					4			
6	1	1S7300-99560	ワッシャ;12					10			
7	1	1S7300-99670	バネガネ 3ｺﾞウ M12					6			
8	1	1K1190-10020	プレートCP;F					1			
8-1	1	1K1190-10200	プレートCP;F					1			S
(A=F020048)											
9	1	1K1190-10150	プレート					1			Z
(A=F020048)											
10	1	26013-080202	ボルト(バネ) 8X20					7			
10-1	1	26013-080202	ボルト(バネ) 8X20					6			K
(A=F020048)											
11	1	1S7300-99540	ワッシャ;8					7			
11-1	1	1S7300-99540	ワッシャ;8					6			K
(A=F020048)											
12	1	1K1190-10070	プレートCP					4			
12-1	1	1K1190-10070	プレートCP					2			K
(A=FZZZZZ)											
13	1	1K1140-48500	サキヤツプ B M10X25					8			
13-1	1	1K1140-48500	サキヤツプ B M10X25					4			K
(A=FZZZZZ)											
14	1	1S7300-99660	バネガネ 3ｺﾞウ M10					8			
15	1	26856-100002	ナット(ｺﾞﾀ) 2ｼｼ M10					8			
16	1	1K1190-10040	スクレーパ					1			
16-1	1	1K1190-13910	スクレーパ					1			N
(A=FZZZZZ)											
17	1	26013-080252	ボルト(バネ) 8X25					5			
18	1	1S7300-99540	ワッシャ;8					5			Z
(A=FZZZZZ)											
19	1	26116-080252	ボルト(8X25)					2			Z
(A=F020048)											
20	1	22137-080000	サガネ(ﾐｶｷ) 8					4			Z
(A=F020048)											
21	1	1S7300-99710	ｺﾞﾀｽﾌﾘﾝｸﾞ ナット M8					2			Z
(A=F020048)											
22	1	1K1190-10160	プレートCP					1			
23	1	1K1190-10170	プレートCP					1			Z
(A=FZZZZZ)											
24	1	26013-080202	ボルト(バネ) 8X20					4			Z
(A=FZZZZZ)											
25	1	1K1190-10140	ｼﾑ;2					1			1
26	1	1K1190-10130	ｼﾑ;1					1			1
27	1	1K1190-13540	プレートCP;F					2			W
(A=FZZZZZ)											

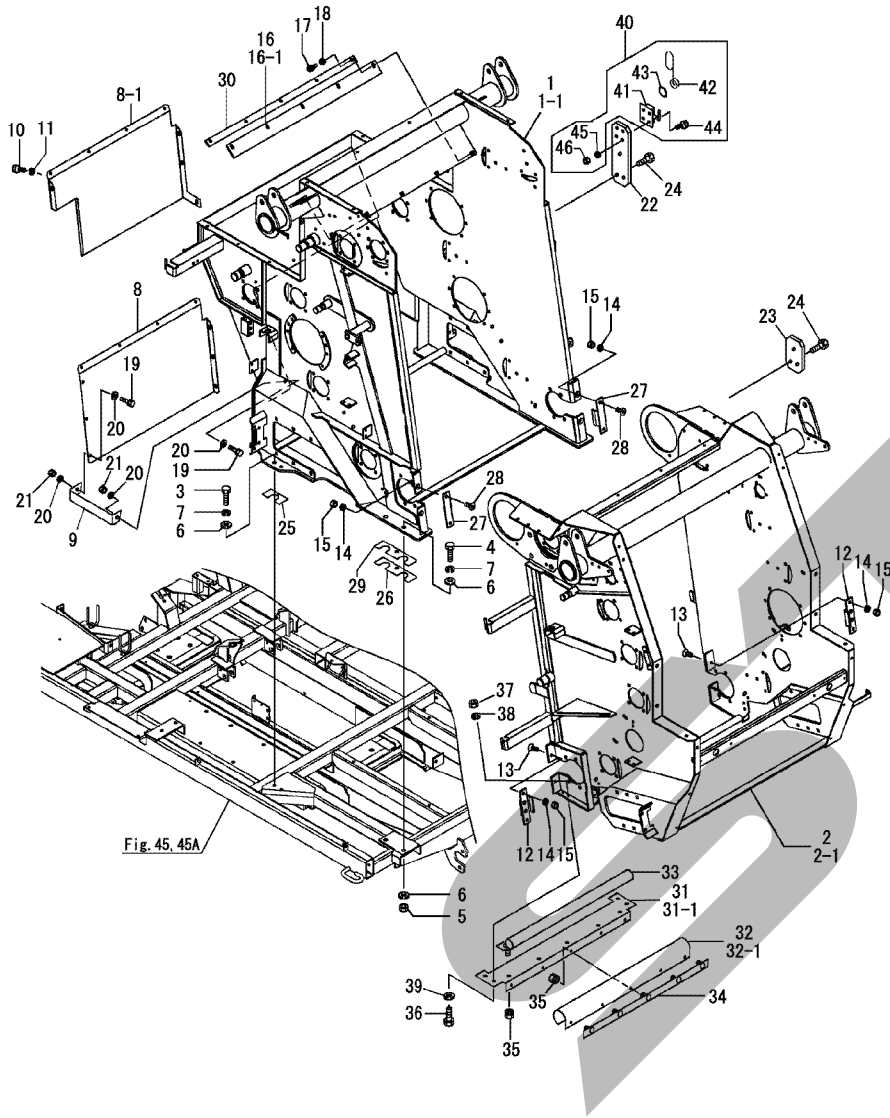
備考

(1)適宜枚数調整

(2)No.40のカウンタはオプション部品になります。

N:旧 ⇄ 新, Q:旧 ⇄ 新, R:旧 ⇄ 新, S:旧 ⇄ 新, W:追加, Z:廃止, F:セット互換, K:個数変更
 ++ CONTINUE ++

Fig.90. フレーム・ゲート



(A)=JCB1500
(B)=
(C)=

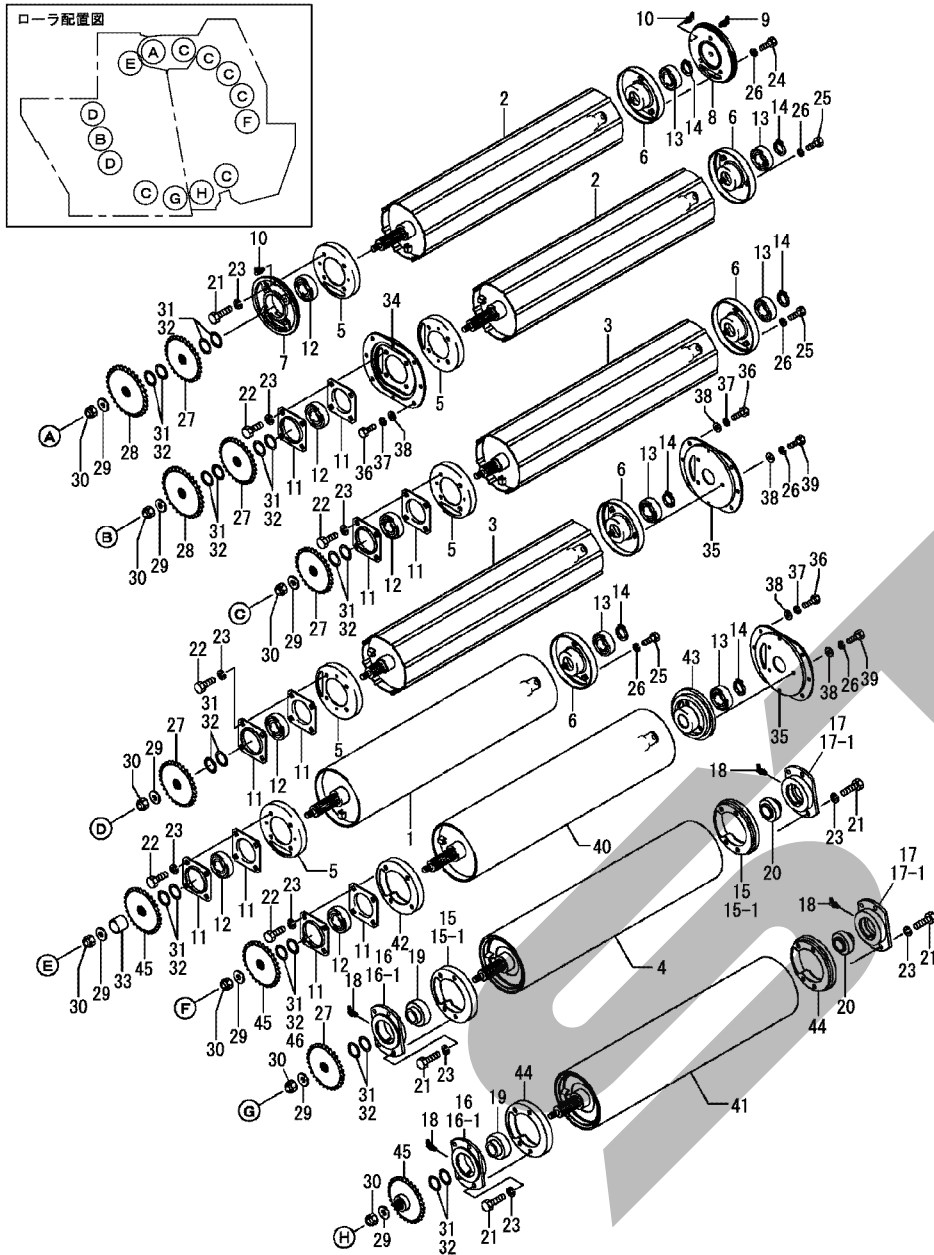
(D)=
(E)=
(F)=

No.	バール	部品番号	部品名称	数量						I	R
				(A)	(B)	(C)	(D)	(E)	(F)		
28	1	1K1190-48510 (A=FZZZZZ)	サキヤツプ B M10X35	4							W
29	1	1K1190-10190 (A=FZZZZZ)	シム;3	1							W 1
30	1	1K1190-13370 (A=FZZZZZ)	プレート	1							W
31	1	1K1190-13760 (A=FZZZZZ)	ベース	1							W
31-1	1	1K1190-13780 (A=F020048)	ベース	1							S
32	1	1K1190-13740 (A=FZZZZZ)	ホリカレタンシート	1							W
32-1	1	1K1190-13790 (A=F020048)	シート	1							S
33	1	1K1190-13750 (A=FZZZZZ)	ブラケットCP	1							W
34	1	1K1190-13410 (A=FZZZZZ)	プレートCP	1							W
35	1	1S7300-99710 (A=FZZZZZ)	コガタブリング ナット M8	10							W
36	1	26116-100302 (A=FZZZZZ)	ホルト(10X30)	4							W
37	1	26856-100002 (A=FZZZZZ)	ナット(コガタ 2ｼﾞ M10)	4							W
38	1	1S7300-99660 (A=FZZZZZ)	バネガネ 3ｺﾞウ M10	4							W
39	1	1S7300-99550 (A=FZZZZZ)	ワッシャ;10	4							W
40	1	1K1190-45040 (A=FZZZZZ)	カウンタ AS	1							W 2
41	2	1K1190-45050	カウンタ;R	1							2
42	2	1K1190-45060	カウンタ-レバ-	1							2
43	2	1K1190-45070	リング メッキ	1							2
44	2	26557-030102	ナベコネジ(+ア) M3X10	4							2
45	2	22217-030000	バネガネ(3	4							2
46	2	26857-030002	ナット	4							2

備考
(1)適宜枚数調整
(2)No.40のカウンタはオプション部品になります。

N:旧 ⇄ 新, Q:旧 ⇄ 新, R:旧 ⇄ 新, S:旧 ⇄ 新, W:追加, Z:廃止, F:セット互換, K:個数変更

Fig.91. ローラ



(A)=JCB1500

(B)=

(C)=

(D)=

(E)=

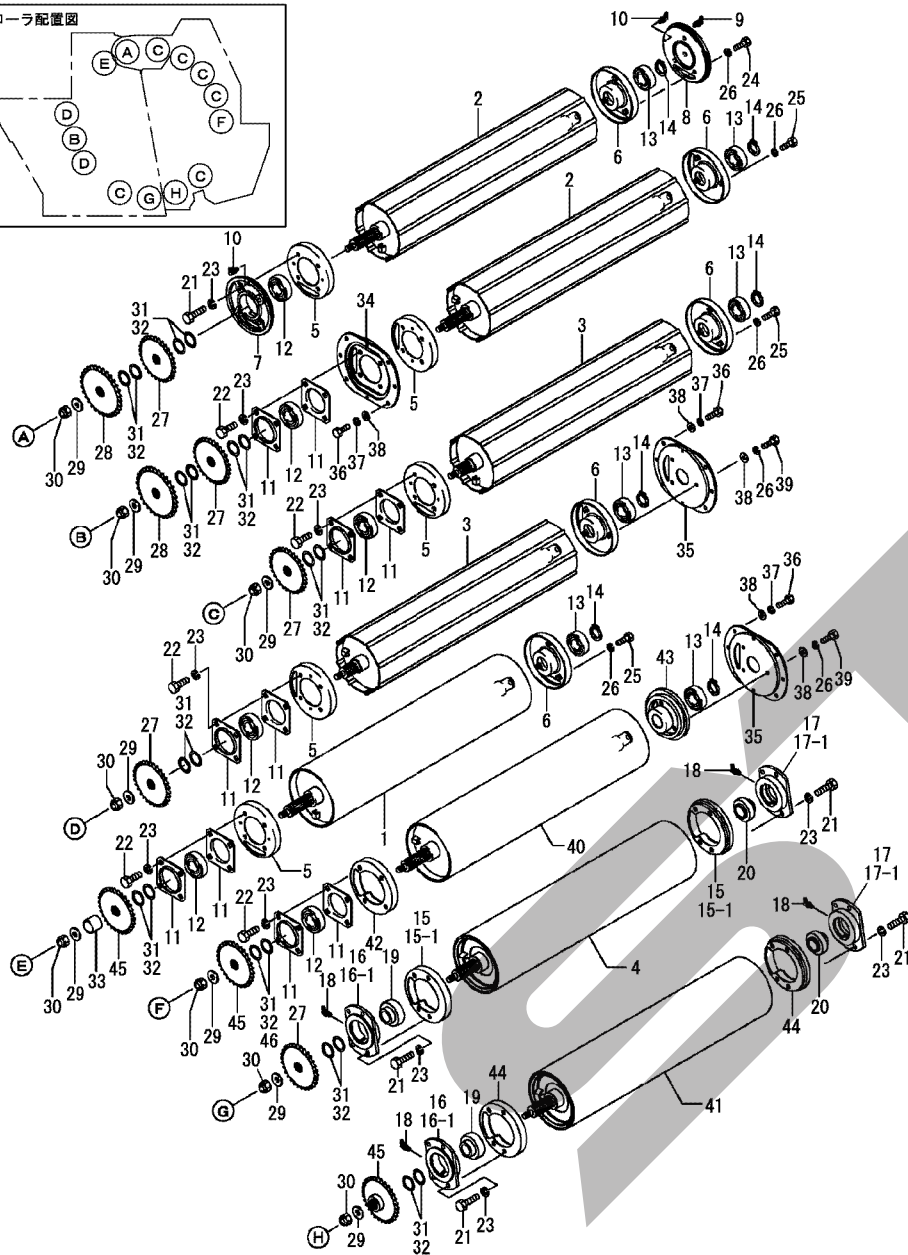
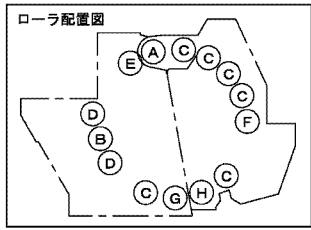
(F)=

No.	バール	部品番号	部品名称	数量						I	R
				(A)	(B)	(C)	(D)	(E)	(F)		
1	1	1K1140-12000	FLD-ラ CMP:35L	2							
1-1	1	1K1140-12000	FLD-ラ CMP:35L	1							K
(A=FZZZZZ)											
2	1	1K1140-12010	ローラ CMP:35L	2							
3	1	1K1140-12020	ローラ CMP:35S	8							
4	1	1K1190-11000	FLD-ラCP:35-L0	2							
4-1	1	1K1190-11000	FLD-ラCP:35-L0	1							K
(A=FZZZZZ)											
5	1	1K1140-12030	フランジ CMP:1	12							
5-1	1	1K1140-12030	フランジ CMP:1	11							K
(A=FZZZZZ)											
6	1	1K1140-12040	フランジ CMP:2	12							
6-1	1	1K1140-12040	フランジ CMP:2	11							K
(A=FZZZZZ)											
7	1	1K1140-12061	ハウジング ;L	1							
8	1	1K1140-12071	ハウジング ;R	1							
9	1	24761-010000	ケリースニツプル(M6F)	1							
10	1	1K1140-48760	ケリースニツプル C M6	3							
11	1	1K1140-11040	バ イフランジ ;PF208	22							
12	1	157300-99510	ユニツヨウハ アリソク CS307DD	12							
13	1	1K1140-48030	ユニツヨウハ アリソク	12							
14	1	22242-000350	トマク(ジク 35	12							
15	1	1K1190-11010	フランジ CP	4							
15-1	1	1K1190-11010	フランジ CP	2							K
(A=FZZZZZ)											
15-2	1	1K1190-11120	フランジ ;F-L0	2							N
(A=F020048)											
16	1	1K1190-11020	ハウジング ;35L	2							
16-1	1	1K1190-11021	ハウジング ;35L	2							R
(A=FZZZZZ)											
17	1	1K1190-11030	ハウジング ;35R	2							
17-1	1	1K1190-11031	ハウジング ;35R	2							R
(A=FZZZZZ)											
18	1	157300-99640	ケリースニツプル B-M6	4							
19	1	1K1140-48430	ユニツヨウハ アリソク UC307	2							
20	1	1K1190-48080	ユニツヨウハ アリソク UC207D	2							
21	1	1E3100-48190	ボルト M12X40	20							
22	1	1E3100-48170	ボルト 8.8 M12X30	44							
23	1	157300-99670	バネガネコウ M12	64							
24	1	26116-100352	ボルト(10X35	3							
25	1	26116-100202	ボルト(10X20	33							
25-1	1	26116-100202	ボルト(10X20	24							K
(A=FXXXXX)											
26	1	157300-99660	バネガネコウ M10	36							
27	1	1K1140-12080	スロケット;60-23T	14							
27-1	1	1K1140-12080	スロケット;60-23T	12							K
(A=FZZZZZ)											
28	1	1K1140-12090	スロケット;80-19T	2							
29	1	1K1140-12100	ディスクワッシャ	14							
30	1	157300-99620	ナイロンナット M16	14							
31	1	1K1140-12110	シム:35X1.2	40							

備考
(1)適宜枚数調整

N:旧 ⇄ 新, Q:旧 ⇄ 新, R:旧 ⇄ 新, S:旧 ⇄ 新, W:追加, Z:廃止, F:セット互換, K:個数変更
++ CONTINUE ++

Fig.91. ローラ



(A)=JCB1500
(B)=
(C)=

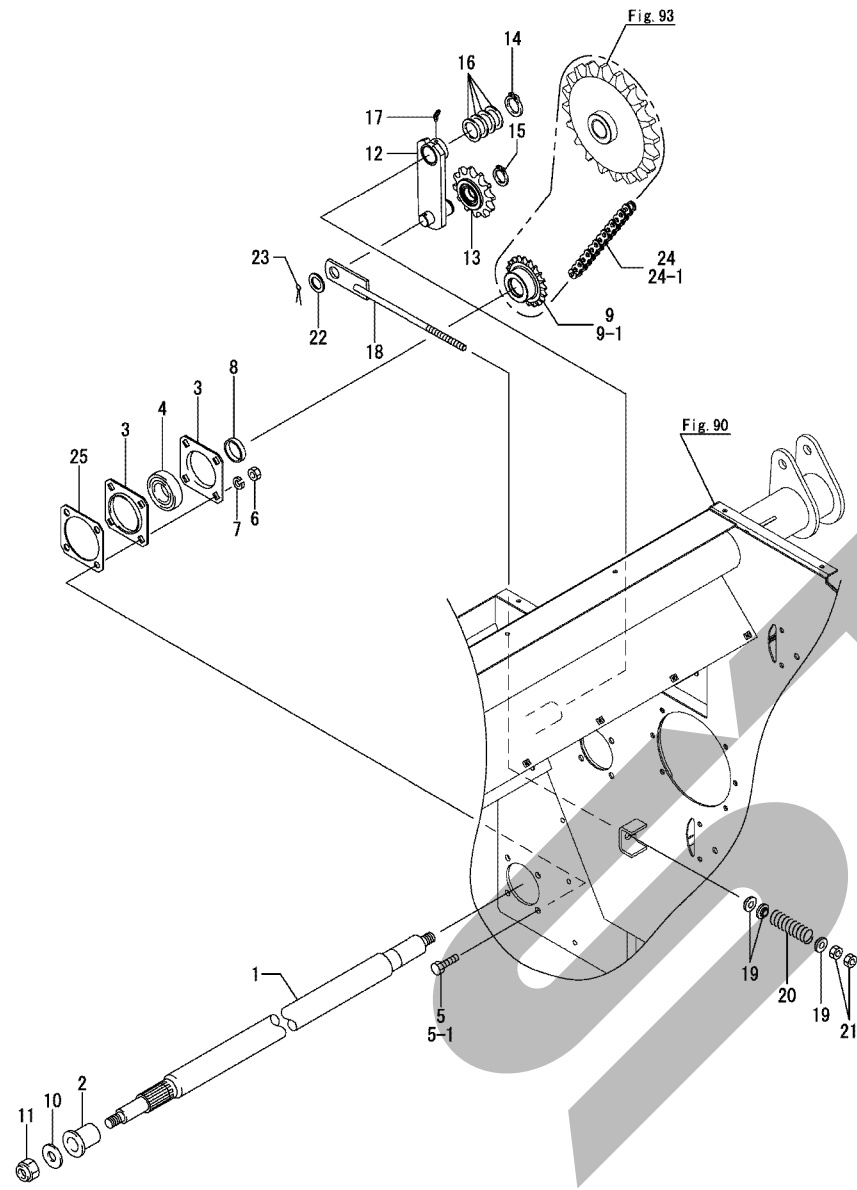
(D)=
(E)=
(F)=

No.	バル	部品番号	部品名称	数量						I	R
				(A)	(B)	(C)	(D)	(E)	(F)		
32	1	1K1140-12120	シム:35.5X0.6	40							1
33	1	1K1140-12130	カバー	2							
33-1	1	1K1140-12130	カバー	1							K
(A=FZZZZZ)											
34	1	1K1190-11040	フランジ CP;L	1							
35	1	1K1190-11050	フランジ CP;R	3							
36	1	26116-100202	ボルト(10X20)	24							
37	1	1S7300-99660	ハネサ ガネ コウウ M10	24							
38	1	1S7300-99550	ワッシャ;10	24							
38-1	1	1S7300-99550	ワッシャ;10	33							K
(A=FXXXXX)											
39	1	26116-100252	ボルト(10X25)	9							W
(A=FXXXXX)											
40	1	1K1190-11070	FLD-ラCMP;S35S	1							W
(A=FZZZZZ)											
41	1	1K1190-11060	FLD-ラCMP;S35-L0	1							W
(A=FZZZZZ)											
42	1	1K1190-11100	フランジ;L	1							W
(A=FZZZZZ)											
43	1	1K1190-11110	フランジ;R	1							W
(A=FZZZZZ)											
44	1	1K1190-11090	フランジ;L0	2							W
(A=FZZZZZ)											
45	1	1K1190-11080	スケット;60-21T	2							W
(A=FZZZZZ)											
46	1	1K1190-12170	スペーサ	1							W 1
(A=FZZZZZ)											

備考
(1)適宜枚数調整

N:旧 ⇄ 新, Q:旧 ⇄ 新, R:旧 ⇄ 新, S:旧 ⇄ 新, W:追加, Z:廃止, F:セット互換, K:個数変更

Fig.92. ローラ駆動(1)



(A)=JCB1500

(B)=

(C)=

(D)=

(E)=

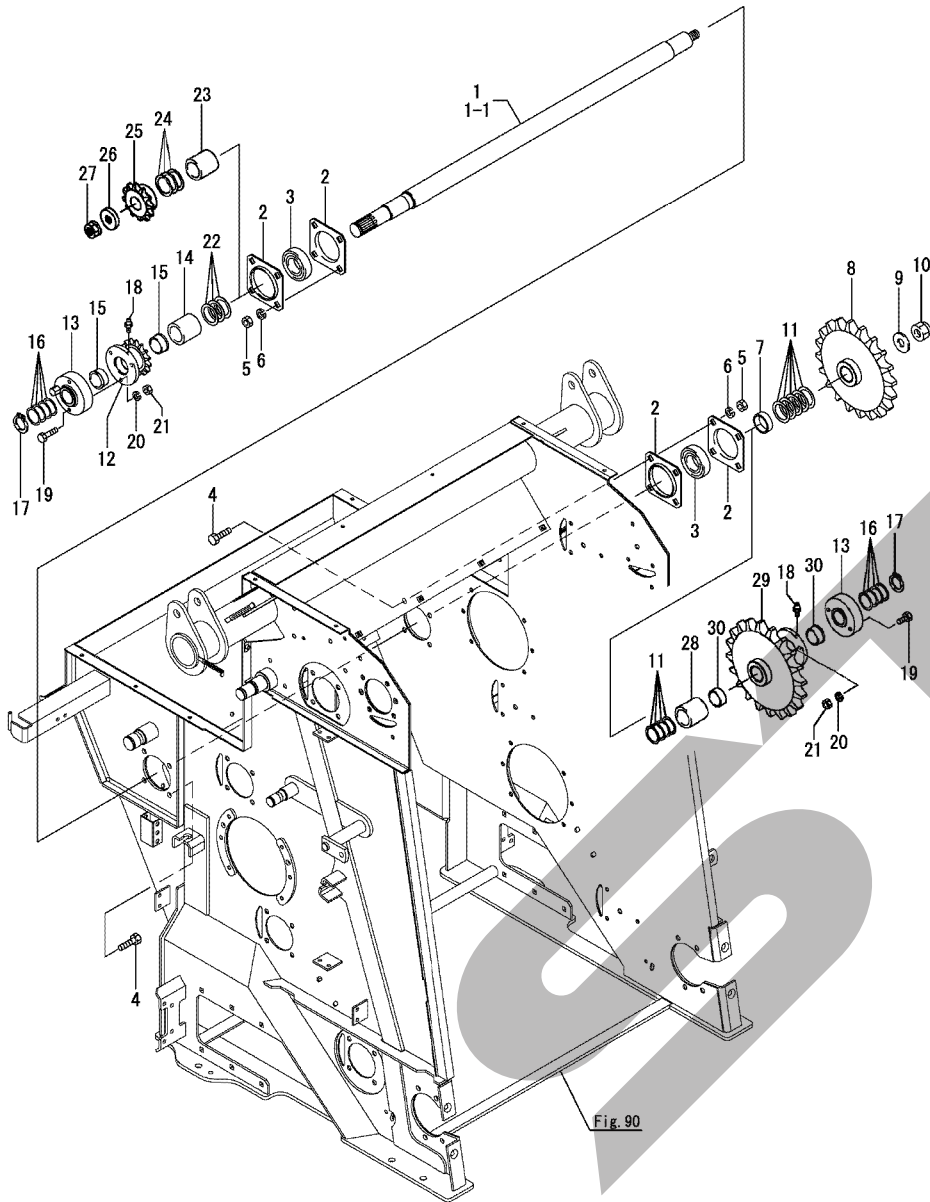
(F)=

No.	バール	部品番号	部品名称	数量						I	R
				(A)	(B)	(C)	(D)	(E)	(F)		
1	1	1K1190-12000	シャフト	1							
2	1	1K1140-11030	ボス	1							
3	1	1K1140-11040	ハイランジ;PF208	2							
4	1	1K1140-48000	ユニットヨウベアリング	1							
5	1	1E3100-48170	ボルト 8.8 M12X30	4							
5-1	1	1E3100-48180	ボルト 8.8 M12X35	4							N
(A=FXXXXX)											
6	1	1S7300-99720	ナット 8 2ｼｼ M12	4							
7	1	1S7300-99670	バネガネ 3ｺﾞ M12	4							
8	1	1K1190-12040	カー;41.6X10	1							
9	1	1K1190-12010	ｽﾌﾞﾛｯｹｯﾄ;80X11T	1							
9-1	1	1K1190-12240	ｽﾌﾞﾛｯｹｯﾄ;80X13T	1							S
(A=F020048)											
10	1	1K1140-48020	ザガネ	1							
11	1	1K1140-48320	ナイロンナット M20	1							
12	1	1K1190-12090	テンションアームCP;80A	1							
13	1	1K1140-11230	ｽﾌﾞﾛｯｹｯﾄ CMP;80X12T	1							
14	1	22242-000350	ﾄﾞﾚｯｼﾝｸﾞ 35	1							
15	1	22242-000300	ﾄﾞﾚｯｼﾝｸﾞ 30	1							
16	1	1K1140-12110	ｼﾑ;35X1.2	4							1
17	1	1S7300-99640	ｸﾞﾚｰｽ ﾆｯﾌﾟﾙ B-M6	1							
18	1	1K1140-11280	ﾛｯﾄ CMP	1							
19	1	1K1140-11300	ｶｰ	3							
20	1	1K1140-11320	ｽﾌﾞﾘﾝｸﾞ ;A	1							
21	1	1S7300-99720	ナット 8 2ｼｼ M12	2							
22	1	1K1140-11330	ワッｼﾞ	1							
23	1	1K1140-48530	ワｯｼﾞﾝ 5X36	1							
24	1	1K1190-12100	ﾛｰﾗﾁｰﾝ 80X59L	1							
24-1	1	1K1190-12250	ﾛｰﾗﾁｰﾝ 80X60L	1							S
(A=F020048)											
25	1	1K1190-12160	ｼﾑ;ﾏｲﾝｶｯﾄ ｸﾞT2.3	1							1

備考
(1)適宜枚数調整

N:旧 ⇄ 新, Q:旧 ⇄ 新, R:旧 ⇄ 新, S:旧 ⇄ 新, W:追加, Z:廃止, F:セット互換, K:個数変更

Fig.93. ローラ駆動(2)



(A)=JCB1500
(B)=
(C)=

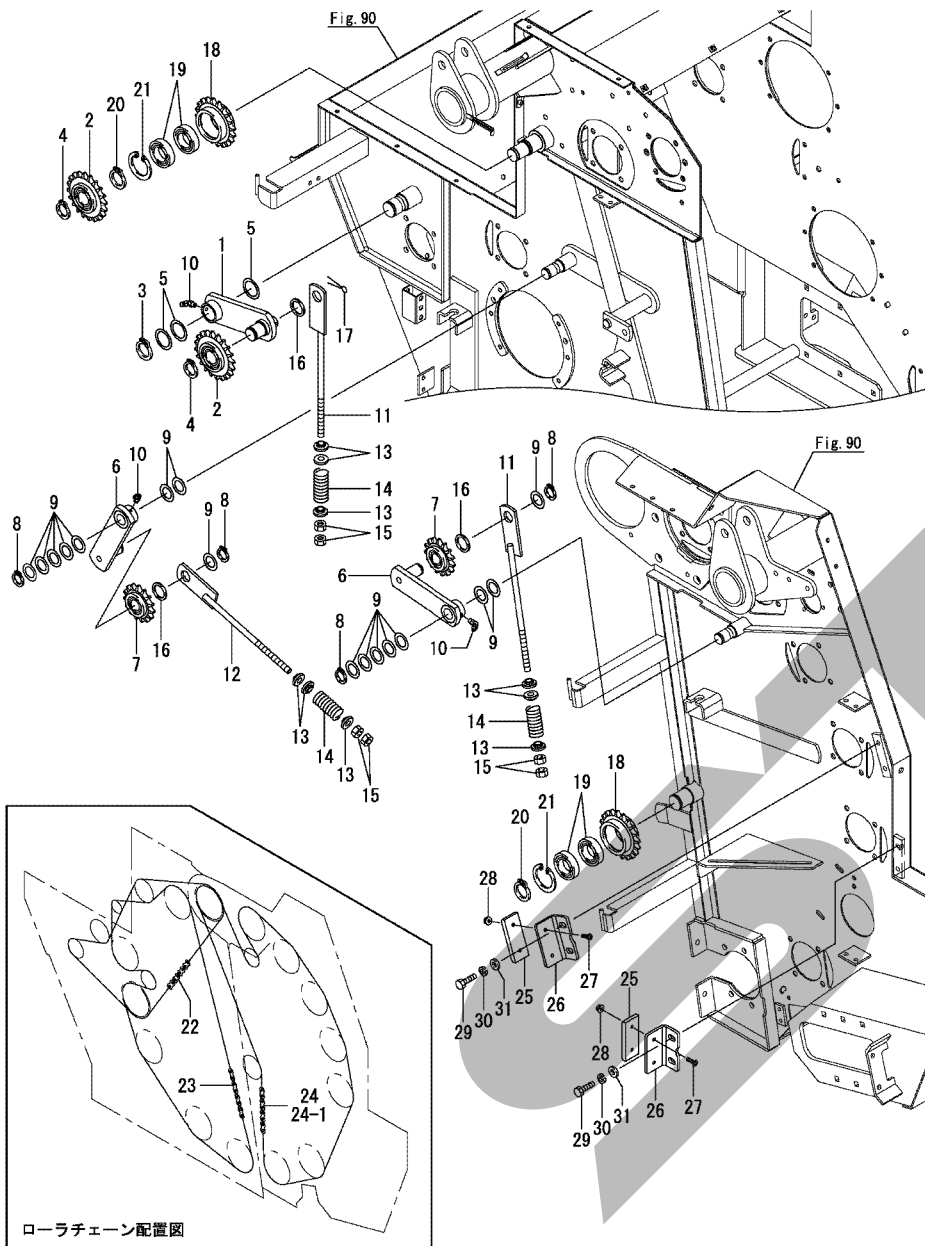
(D)=
(E)=
(F)=

No.	バール	部品番号	部品名称	数量						I	R
				(A)	(B)	(C)	(D)	(E)	(F)		
1	1	1K1190-12020	シャフト	1							
1-1	1	1K1190-12190	シャフト	1							S
(A=F020048)											
2	1	1K1140-11040	バ イフランジ ;PF208	4							
3	1	1K1140-48000	ユニットヨウバ アリソク	2							
4	1	1E3100-48170	ボルト 8.8 M12X30	8							
5	1	1S7300-99720	ナット 8 2ｼｼ M12	8							
6	1	1S7300-99670	バネサガネ 3ｺﾞウ M12	8							
7	1	1K1190-12050	カー;41.6X48.6X15	1							
8	1	1K1190-12030	ｽﾌﾞ ｼﾞｯｼﾞ;80X30T	1							
9	1	1K1140-48020	ザガネ	1							
10	1	1K1140-48320	ﾅｲﾛﾝﾅｯﾄ M20	1							
11	1	1K1140-111400	ｼﾑ	8							1
12	1	1K1190-12060	ｽﾌﾞ ｼﾞｯｼﾞ;80-10T	1							
13	1	1K1190-12070	ｼﾞﾏｰﾎﾞﾙﾄ ｼﾞｯｼﾞ CP	1							
14	1	1K1140-11200	ｶｰ;40X56	1							
15	1	1K1140-11210	ﾌﾞｯｼﾞ	2							
16	1	1K1140-12120	ｼﾑ;35.5X0.6	4							
17	1	22242-000350	ﾄﾞﾏｸﾞC(ｼﾞｯｸ 35	1							
18	1	24761-010000	ｸﾞﾘｰｽﾞﾆｯﾌﾟﾙ(M6F	1							
19	1	1K1190-12080	ｼﾞﾏｰﾎﾞﾙﾄ (M10X55)	4							
20	1	1S7300-99660	バネサガネ 3ｺﾞウ M10	4							
21	1	26856-100002	ナット(ｺﾞｶﾀ 2ｼｼ M10	4							
22	1	1K1140-111400	ｼﾑ	1							1
23	1	1K1190-12200	ｶｰ	1							W
(A=F020048)											
24	1	1K1140-12110	ｼﾑ;35X1.2	1							W 1
(A=F020048)											
25	1	1K1190-12210	ｽﾌﾞ ｼﾞｯｼﾞ80-10T	1							W
(A=F020048)											
26	1	1K1140-12100	ﾃﾞｲｽｸワｯｼﾞ	1							W
(A=F020048)											
27	1	1S7300-99620	ﾅｲﾛﾝ ﾅｯﾄ M16	1							W
(A=F020048)											
28	1	1K1190-12230	ｶｰ 40X40	1							W
(A=F020048)											
29	1	1K1190-12220	ｽﾌﾞ ｼﾞｯｼﾞ80-30T	1							W
(A=F020048)											
30	1	1K1140-111420	ﾌﾞｯｼﾞ	2							W
(A=F020048)											

備考
(1)適宜枚数調整

N:旧 ⇄ 新, Q:旧 ⇄ 新, R:旧 ⇄ 新, S:旧 ⇄ 新, W:追加, Z:廃止, F:セット互換, K:個数変更

Fig.94. ローラ駆動(3)



(A)=JCB1500
(B)=
(C)=

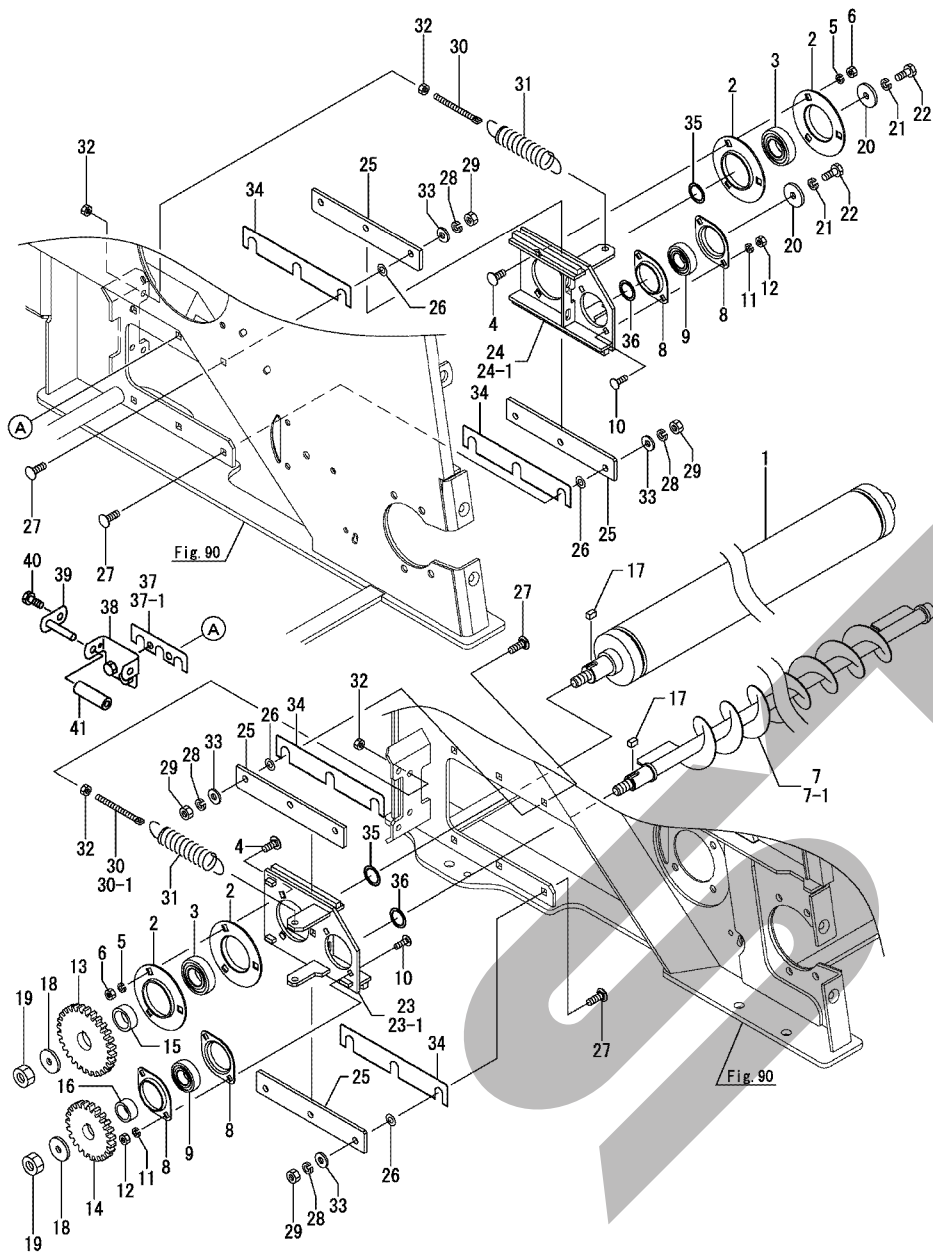
(D)=
(E)=
(F)=

No.	バル	部品番号	部品名称	数量						I	R
				(A)	(B)	(C)	(D)	(E)	(F)		
1	1	1K1190-12090	テンションアームCP;80A	1							
2	1	1K1140-11230	スプ ロケット CMP;80X12T	2							
3	1	22242-000350	トメワC(ジク 35	1							
4	1	22242-000300	トメワC(ジク 30	2							
5	1	1K1140-12110	シム:35X1.2	4							1
6	1	1K1140-11250	テンションアーム CMP;60A	2							
7	1	1K1140-11260	スプ ロケット CMP;RS60X13T	2							
8	1	22242-000250	トメワC(ジク 25	4							
9	1	1K1140-11270	ワッシャ25.5X1.0	16							1
10	1	1S7300-99640	グ リース ニツブル B-M6	3							
11	1	1K1140-11280	ロッド CMP	2							
12	1	1K1140-11290	ロッド CMP;S	1							
13	1	1K1140-11300	カー	9							
14	1	1K1140-11320	スプ リング ;A	3							
15	1	1S7300-99720	ナット 8 2シユ M12	6							
16	1	1K1140-11330	ワッシャ	3							
17	1	1K1140-48530	ワッピ ン 5X36	1							
18	1	1K1140-11340	スプ ロケット;60-17T	2							
19	1	24104-060074	ベ アリング (ボ ール 6007UU	4							
20	1	22242-000350	トメワC(ジク 35	2							
21	1	22252-000620	トメワC(ア 62	2							
22	1	1K1190-12110	ローラチェーン 80X100L	1							
23	1	1K1190-12120	ローラチェーン 60X180L	1							
24	1	1K1190-12130	ローラチェーン 60X201L	1							
24-1	1	1K1190-12180	ローラチェーン 60X200L	1							S
(A=F020048)											
25	1	1K1190-12140	プレート	2							
26	1	1K1190-12150	アングル	2							
27	1	26557-060202	ナベ コネジ (+ア ナ M6X20	4							
28	1	1K1140-48150	フランジ ナイロンナット M6	4							
29	1	26116-100202	ボ ルト (10X20	4							
30	1	1S7300-99660	バ ネガ ガネ 3コウ M10	4							
31	1	1S7300-99550	ワッシャ;10	4							

備考
(1)適宜枚数調整

N:旧 ⇄ 新, Q:旧 ⇄ 新, R:旧 ⇄ 新, S:旧 ⇄ 新, W:追加, Z:廃止, F:セット互換, K:個数変更

Fig.95. 成形ベルト(1)



(A)=JCB1500
(B)=
(C)=

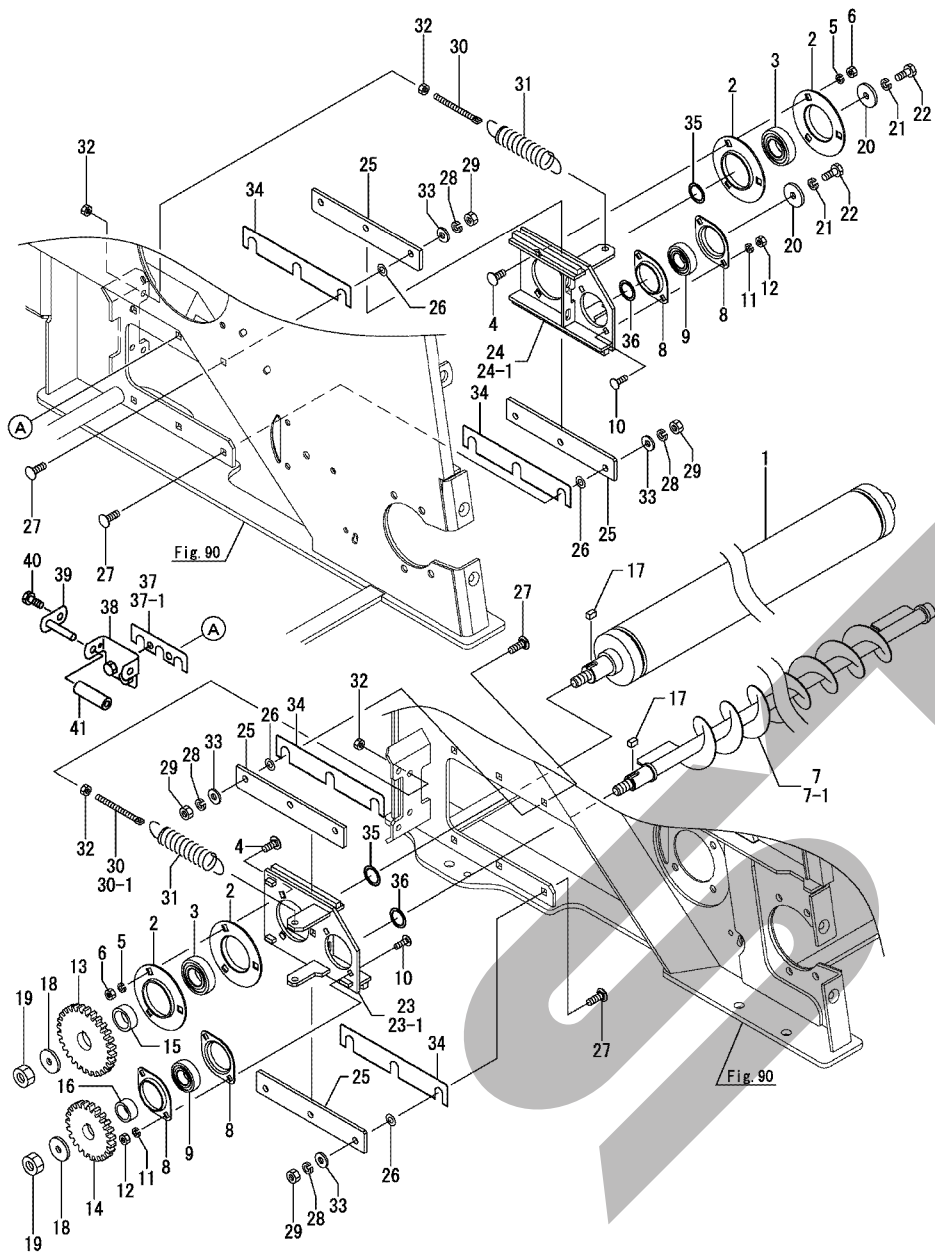
(D)=
(E)=
(F)=

No.	バル	部品番号	部品名称	数量						I	R
				(A)	(B)	(C)	(D)	(E)	(F)		
1	1	1K1190-13020	ローCP;88F	1							
2	1	1K1190-48130	バ イラ ン ジ マ ル PF206	4							
3	1	1K1190-48140	ユニ ッ ト ヨ ウ ハ ア リ ン グ CS206L	2							
4	1	1K1140-48350	カ ク ネ ホ ル ト M10X25	6							
5	1	1S7300-99660	ハ ン ネ ガ ネ 3 コ ウ M10	6							
6	1	26856-100002	ナ ッ ト (コ ガ タ 2 シ ッ M10	6							
7	1	1K1190-13030	オ ー ガ CP	1							
7-1	1	1K1190-13031	オ ー ガ CP	1							N
(A=F020048)											
8	1	1K1140-48200	バ イラ ン ジ ビ シ PFL205	4							
9	1	1K1140-48210	ユニ ッ ト ヨ ウ ハ ア リ ン グ	2							
10	1	1K1140-48190	カ ク ネ ホ ル ト M8X25	4							
11	1	1S7300-99650	ハ ン ネ ガ ネ 3 コ ウ M8	4							
12	1	26856-080002	ナ ッ ト (コ ガ タ 2 シ ッ M8	4							
13	1	1K1190-13040	キ ャ ;M4X28T	1							
14	1	1K1190-13050	キ ャ ;M4X23T	1							
15	1	1K1190-13300	カ ラ	1							
16	1	1K1190-13310	カ ラ ;25.5X16	1							
17	1	1K1190-48410	ヘ イ コ キー リ ヨ ウ ヒ ラ 8X7X12	2							
18	1	1K1190-48150	ワ ッ シ ャ ;16	2							
19	1	1S7300-99620	ナイ ロ ン ナ ッ ト M16	2							
20	1	1K1190-48160	ワ ッ シ ャ ;11X4.5	2							
21	1	1S7300-99660	ハ ン ネ ガ ネ 3 コ ウ M10	2							
22	1	26116-100252	ホ ル ト (10X25	2							
23	1	1K1190-13060	ヘ ー ス CP:L	1							
23-1	1	1K1190-13690	ヘ ー ス CP:L	1							S
(A=F020048)											
24	1	1K1190-13070	ヘ ー ス CP:R	1							
24-1	1	1K1190-13700	ヘ ー ス CP:R	1							S
(A=F020048)											
25	1	1K1190-13080	レ ー ル	4							
26	1	1K1190-13290	シ ム ;10.5X0.27	24							1
27	1	1K1140-48360	カ ク ネ ホ ル ト M10X30	12							
27-1	1	1K1140-48360	カ ク ネ ホ ル ト M10X30	8							K
(A=F020048)											
28	1	1S7300-99660	ハ ン ネ ガ ネ 3 コ ウ M10	12							
29	1	26856-100002	ナ ッ ト (コ ガ タ 2 シ ッ M10	12							
30	1	1K1190-13260	ホ ル ト ;M8X100	4							
30-1	1	1K1190-13260	ホ ル ト ;M8X100	2							K
(A=FZZZZZ)											
30-2	1	1K1190-13770	ホ ル ト ;M8X140	2							S
(A=F020048)											
31	1	1K1190-13270	ス プ リ ン グ ;H2.9X28X120	4							
31-1	1	1K1190-13270	ス プ リ ン グ ;H2.9X28X120	2							K
(A=FZZZZZ)											
32	1	26856-080002	ナ ッ ト (コ ガ タ 2 シ ッ M8	8							
32-1	1	26856-080002	ナ ッ ト (コ ガ タ 2 シ ッ M8	4							K
(A=FZZZZZ)											
33	1	1S7300-99550	ワ ッ シ ャ ;10	12							
34	1	1K1190-13550	シ ム ;F-T	1							W 1
(A=FZZZZZ)											

備考
(1)適宜枚数調整

N:旧 ⇄ 新, Q:旧 ⇄ 新, R:旧 ⇄ 新, S:旧 ⇄ 新, W:追加, Z:廃止, F:セット互換, K:個数変更
++ CONTINUE ++

Fig.95. 成形ベルト(1)



(A)=JCB1500
(B)=
(C)=

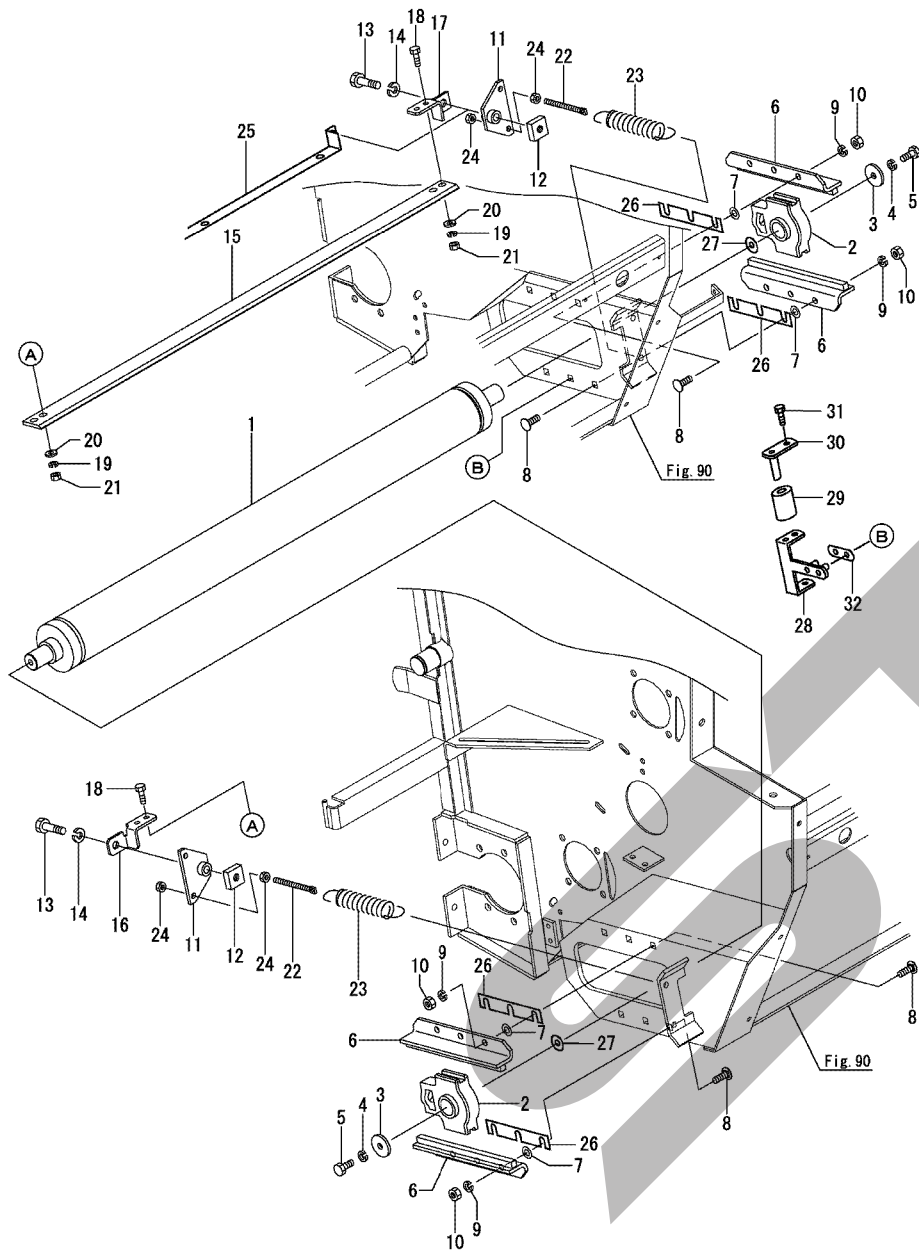
(D)=
(E)=
(F)=

No.	バル	部品番号	部品名称	数量						I	R	
				(A)	(B)	(C)	(D)	(E)	(F)			
35	1	1K1190-13560	シム	1							W	1
		(A=FZZZZZ)										
36	1	1K1190-27320	シム;25.5X0.6	1							W	1
		(A=FZZZZZ)										
37	1	1K1190-13480	ホルダ CP;F	2							W	
		(A=FZZZZZ)										
37-1	1	1K1190-13640	ホルダ CP;F	2							N	
		(A=F020048)										
38	1	1K1190-13470	ロー;188	2							W	
		(A=FZZZZZ)										
39	1	1K1190-13490	ヒールCP;12X210	2							W	
		(A=FZZZZZ)										
40	1	26013-080162	ホルト(バネ 8X16)	2							W	
		(A=FZZZZZ)										
41	1	1K1190-13580	シム;F	1							W	1
		(A=FZZZZZ)										

備考
(1)適宜枚数調整

N:旧 ↔ 新, Q:旧 ↔ 新, R:旧 ↔ 新, S:旧 ↔ 新, W:追加, Z:廃止, F:セット互換, K:個数変更

Fig.96. 成形ベルト(2)



(A)=JCB1500
(B)=
(C)=

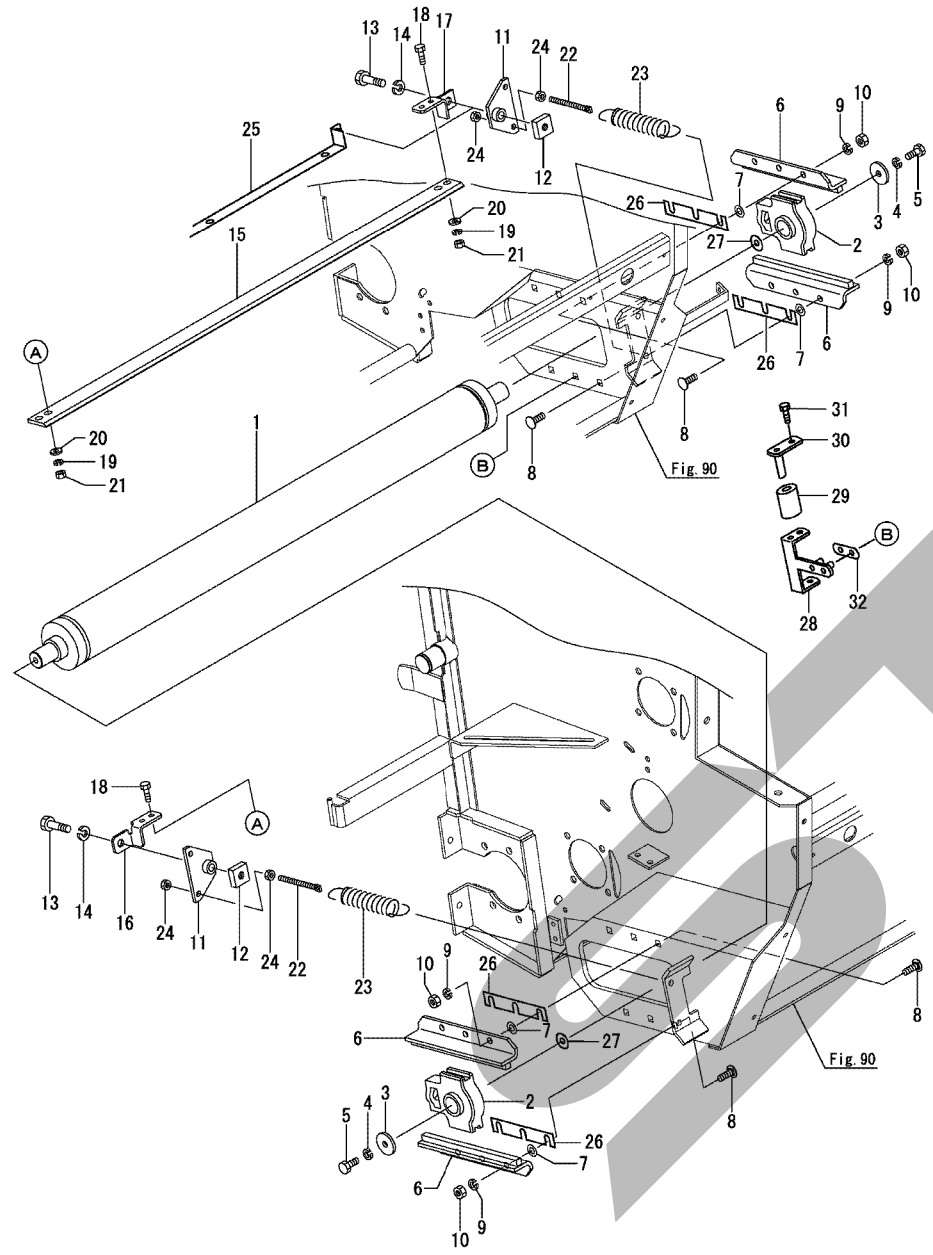
(D)=
(E)=
(F)=

No.	バル	部品番号	部品名称	数量						I	R
				(A)	(B)	(C)	(D)	(E)	(F)		
1	1	1K1190-13190	ローCP;88	1							
2	1	1K1190-48180	ベアリングユニット UCT206	2							
3	1	1K1190-48160	ワッシャ;11X4.5	2							
4	1	1S7300-99660	バネガネ 3コウ M10	2							
5	1	26116-100252	ボルト(10X25)	2							
6	1	1K1190-13200	スライドベースCP	4							
7	1	1K1190-13290	シム;10.5X0.27	24							1
8	1	1K1140-48360	カネボルト M10X30	12							
8-1	1	1K1140-48360	カネボルト M10X30	8							K
(A=FZZZZZ)											
9	1	1S7300-99660	バネガネ 3コウ M10	12							
10	1	26856-100002	ナット(コガタ 2ｼﾞ M10)	12							
11	1	1K1190-13210	ブラケットCP	2							
12	1	1K1190-13220	ナット	2							
13	1	1E3100-48490	ボルト M12X45	2							
14	1	1S7300-99670	バネガネ 3コウ M12	2							
15	1	1K1190-13230	スクレーパ	1							Z
(A=FZZZZZ)											
16	1	1K1190-13240	ブラケット;1	1							Z
(A=FZZZZZ)											
17	1	1K1190-13250	ブラケット;2	1							Z
(A=FZZZZZ)											
18	1	26116-080252	ボルト(8X25)	4							Z
(A=FZZZZZ)											
19	1	1S7300-99650	バネガネ 3コウ M8	4							Z
(A=FZZZZZ)											
20	1	1S7300-99540	ワッシャ;8	4							Z
(A=FZZZZZ)											
21	1	26856-080002	ナット(コガタ 2ｼﾞ M8)	4							Z
(A=FZZZZZ)											
22	1	1K1190-13260	ボルト;M8X100	4							
22-1	1	1K1190-13260	ボルト;M8X100	2							K
(A=FZZZZZ)											
23	1	1K1190-13270	スプリング;H2.9X28X120	4							
23-1	1	1K1190-13270	スプリング;H2.9X28X120	2							K
(A=FZZZZZ)											
24	1	26856-080002	ナット(コガタ 2ｼﾞ M8)	8							
24-1	1	26856-080002	ナット(コガタ 2ｼﾞ M8)	4							K
(A=FZZZZZ)											
25	1	1K1190-13430	ブラケット	1							W
(A=FZZZZZ)											
26	1	1K1190-13570	シム;G-T	1							W 1
(A=FZZZZZ)											
27	1	1K1190-13560	シム	1							W 1
(A=FZZZZZ)											
28	1	1K1190-13510	ホルダCP;RE	2							W
(A=FZZZZZ)											
29	1	1K1190-13500	ロー;168	2							W
(A=FZZZZZ)											
30	1	1K1190-13530	ヒョウCP;12X190	2							W
(A=FZZZZZ)											

備考
(1)適宜枚数調整

N:旧 ⇄ 新, Q:旧 ⇄ 新, R:旧 ⇄ 新, S:旧 ⇄ 新, W:追加, Z:廃止, F:セット互換, K:個数変更
++ CONTINUE ++

Fig.96. 成形ベルト(2)



(A)=JCB1500
(B)=
(C)=

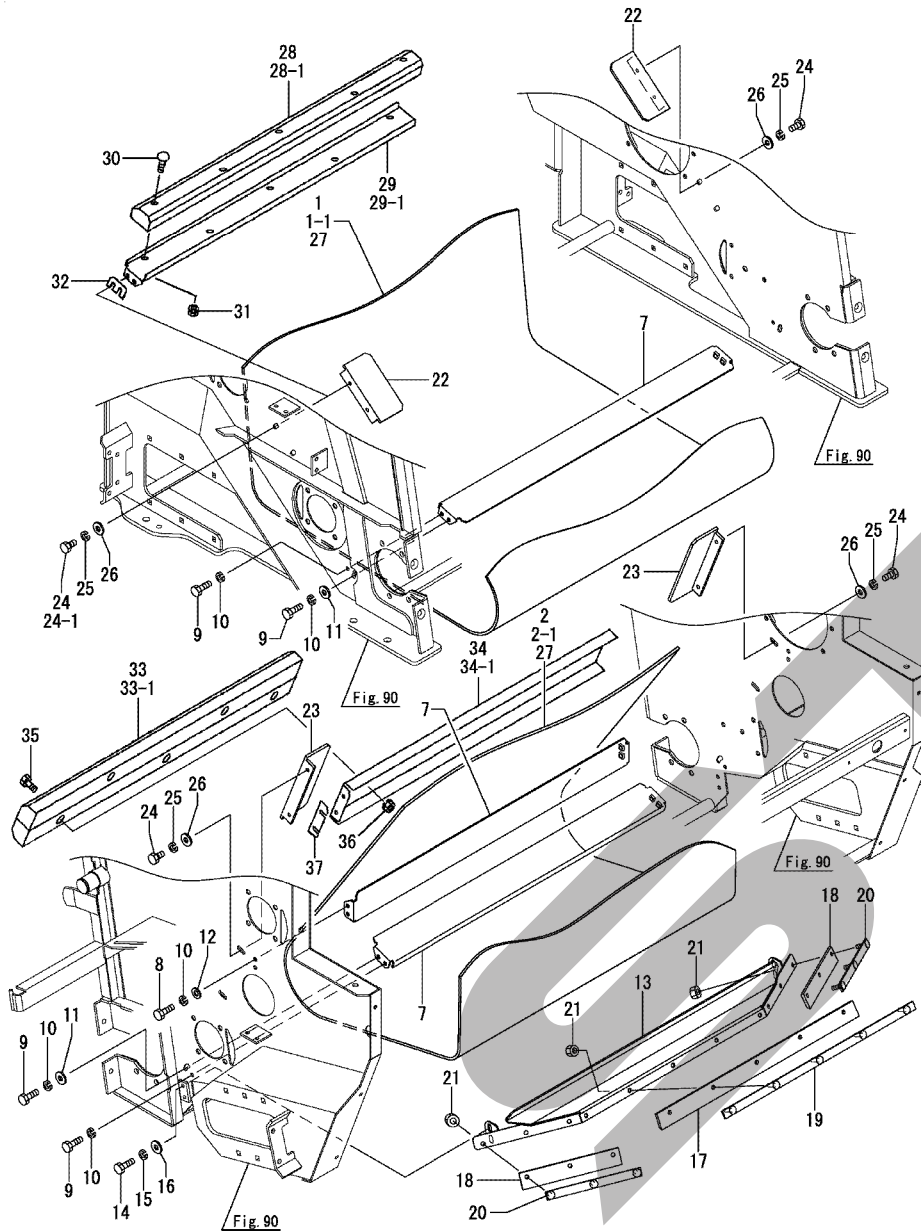
(D)=
(E)=
(F)=

No.	バル	部品番号	部品名称	数量						I	R
				(A)	(B)	(C)	(D)	(E)	(F)		
31	1	26013-080162	ホルト(バネ 8X16)	2							W
		(A=FZZZZZ)									
32	1	1K1190-13590	シム G	1							W 1
		(A=FZZZZZ)									

備考
(1)適宜枚数調整

N:旧 ↔ 新, Q:旧 ↔ 新, R:旧 ↔ 新, S:旧 ↔ 新, W:追加, Z:廃止, F:セット互換, K:個数変更

Fig.97. 成形ベルト(3)



(A)=JCB1500
(B)=
(C)=

(D)=
(E)=
(F)=

No.	バール	部品番号	部品名称	数量						I	R
				(A)	(B)	(C)	(D)	(E)	(F)		
1	1	1K1190-13000	セッティングベルト:2750	1							
1-1	1	1K1190-13321	ベルト 856 X 2750	1							N
(A=FZZZZZ)											
2	1	1K1190-13010	セッティングベルト:2100	1							
2-1	1	1K1190-13331	ベルト 856 X 2050	1							N
(A=FZZZZZ)											
7	1	1K1190-13280	スクレーパーCP:Q-5	3							Z
(A=FZZZZZ)											
8	1	26116-080202	ボルト(8X20)	4							
9	1	26116-080302	ボルト(8X30)	8							
10	1	157300-99650	ハネガネ3コウ M8	12							
11	1	157300-99540	ワッシャ:8	4							
12	1	22137-080000	サガネ(ミカキ 8)	4							
13	1	1K1190-13121	スクレーパーベ-スCP	1							
14	1	26116-080202	ボルト(8X20)	4							
15	1	157300-99650	ハネガネ3コウ M8	4							
16	1	157300-99540	ワッシャ:8	4							
17	1	1K1190-13130	スクレーパー:1	1							
18	1	1K1190-13140	スクレーパー:2	2							
19	1	1K1190-13150	プレートCP:1	1							
20	1	1K1190-13160	プレートCP:2	2							
21	1	157300-99740	フランジナロンナット M8	11							
22	1	1K1190-13170	ガイドプレートCP:F	2							Z
(A=FZZZZZ)											
23	1	1K1190-13180	ガイドプレートCP:RE	2							Z
(A=FZZZZZ)											
24	1	26116-080162	ボルト(8X16)	8							
24-1	1	26116-080252	ボルト(8X25)	8							N
(A=FXXXXX)											
25	1	157300-99650	ハネガネ3コウ M8	8							
26	1	157300-99540	ワッシャ:8	8							
27	1	1K1190-13800	ピンジピン	2							W 2
(A=FZZZZZ)											
28	1	1K1190-13920	ジョブプレート:F	1							W
(A=FZZZZZ)											
28-1	1	1K1190-13850	ジョブプレート:F	1							S
(A=F020048)											
29	1	1K1190-13940	ベ-スCP:F	1							W
(A=FZZZZZ)											
29-1	1	1K1190-13870	ベ-スCP:F	1							S
(A=F020048)											
30	1	26557-080252	ナハコネジ(+7ナ M8X25)	5							W
(A=FZZZZZ)											
31	1	157300-99710	コガタリングナット M8	5							W
(A=FZZZZZ)											
32	1	1K1190-27231	シム	1							W 1
(A=FZZZZZ)											
33	1	1K1190-13930	ジョブプレート:G	2							W
(A=FZZZZZ)											
33-1	1	1K1190-13860	ジョブプレート:G	2							S
(A=F020048)											

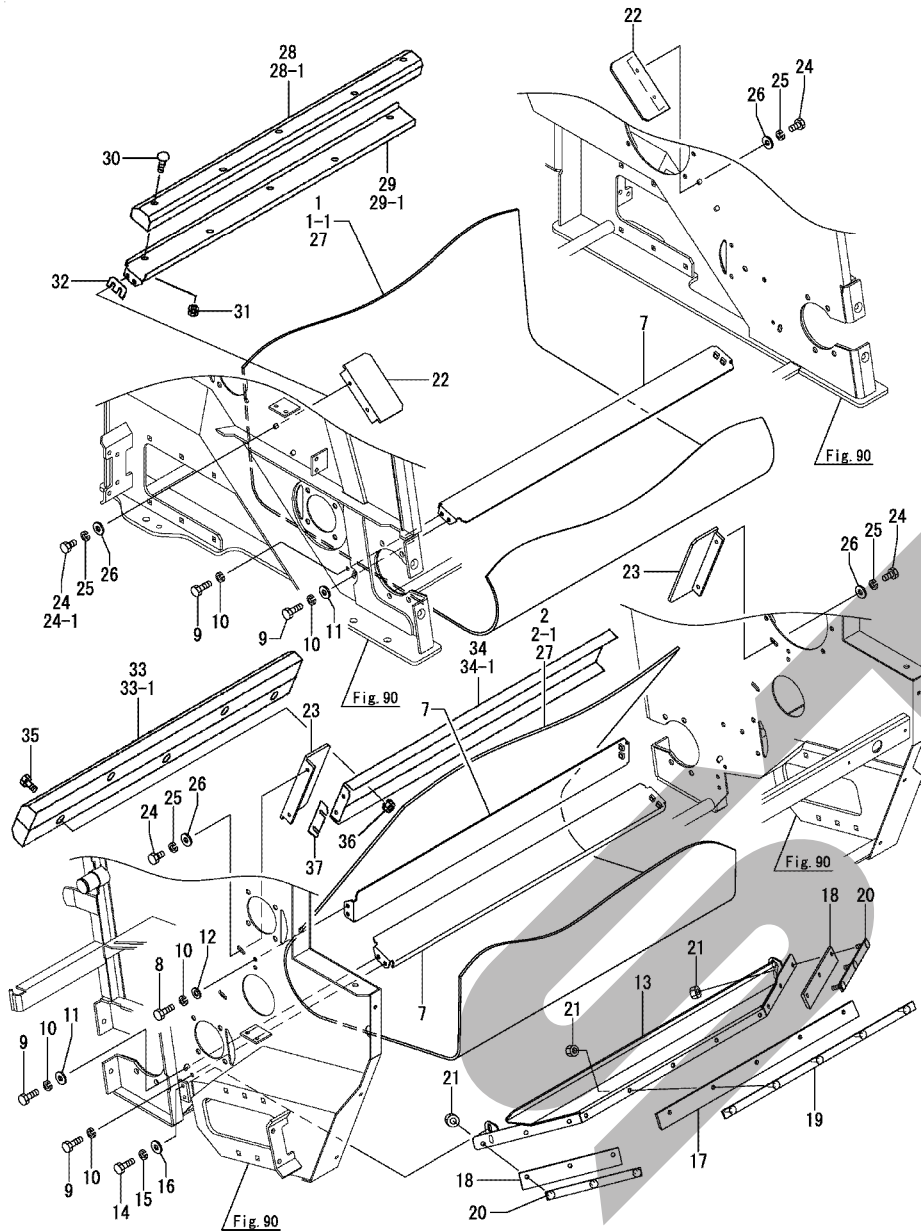
備考

(1)適宜枚数調整

(2)No.27はNo.1-1及び2-1のレーシング連結ピン(補修用)になります。

N:旧 ↔ 新, Q:旧 ↔ 新, R:旧 ↔ 新, S:旧 ↔ 新, W:追加, Z:廃止, F:セット互換, K:個数変更
++ CONTINUE ++

Fig.97. 成形ベルト(3)



(A)=JCB1500
(B)=
(C)=

(D)=
(E)=
(F)=

No.	バール	部品番号	部品名称	数量						I	R	
				(A)	(B)	(C)	(D)	(E)	(F)			
34	1	1K1190-13950	△-スCP;G	1							W	
		(A=FZZZZZ)										
34-1	1	1K1190-13880	△-スCP;G	1							S	
		(A=F020048)										
35	1	26557-080252	ナベ コネジ (+7ナ M8X25	10							W	
		(A=FZZZZZ)										
36	1	157300-99710	コガタスプリング ナット M8	10							W	
		(A=FZZZZZ)										
37	1	1K1190-13900	シム;G	1							W	1
		(A=FZZZZZ)										

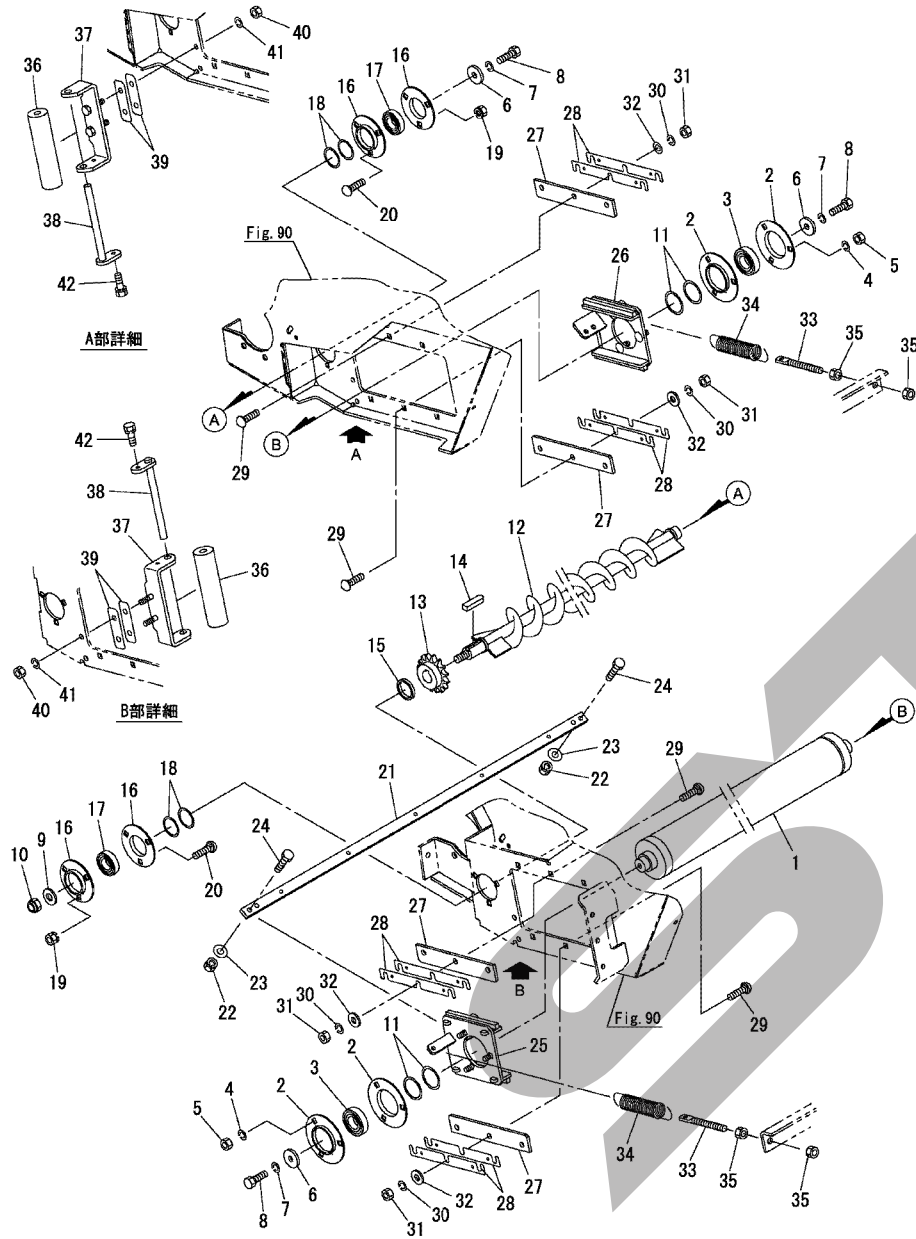
備考

(1)適宜枚数調整

(2)No.27はNo.1-1及び2-1のレーシング連結ピン(補修用)になります。

N:旧 ↔ 新, Q:旧 ↔ 新, R:旧 ↔ 新, S:旧 ↔ 新, W:追加, Z:廃止, F:セット互換, K:個数変更

Fig.144. (97A)成形ベルト(4)(F020048~)



(A)=JCB1500
(B)=
(C)=

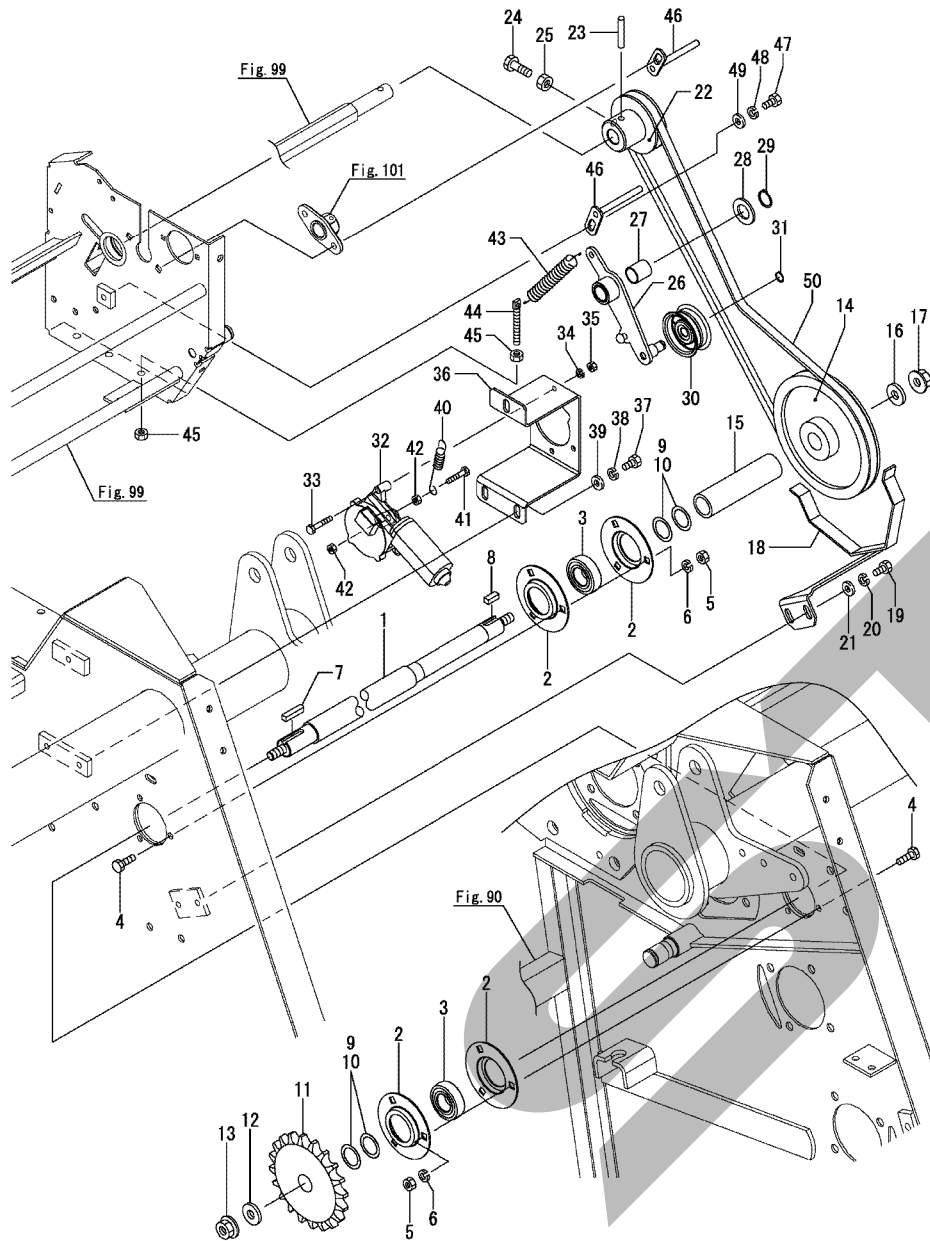
(D)=
(E)=
(F)=

No.	バル	部品番号	部品名称	数量						I	R
				(A)	(B)	(C)	(D)	(E)	(F)		
1	1	1K1190-13660	ローラCP:88RE	1							
2	1	1K1190-48130	バ イラ ン ジ マ ル PF206	4							
3	1	1K1190-48140	ユニ ッ ト ヨ ッ ハ ア リ ン グ CS206L	2							
4	1	1S7300-99660	バ ネ ザ ガ ネ 3 コ ウ M10	6							
5	1	26856-100002	ナ ッ ト (コ ガ タ 2 シ ュ M10	6							
6	1	1K1190-48160	ワ ッ シ ャ ; 11 X 4. 5	3							
7	1	1S7300-99660	バ ネ ザ ガ ネ 3 コ ウ M10	3							
8	1	26116-100252	ボ ル ト (10 X 25	3							
9	1	1K1190-48150	ワ ッ シ ャ ; 16	1							
10	1	1S7300-99620	ナイ ロ ン ナ ッ ト M16	1							
11	1	1K1190-13560	シ ム	1							1
12	1	1K1190-13630	オ ー ガ CP:RE	1							
13	1	1K1190-13650	ス プ ロ ケ ッ ト ; 60 X 12 T	1							
14	1	1K1190-48500	ヘ イ コ ッ キ ー カ タ マ ル 8 X 7 X 25	1							
15	1	1K1190-13710	カ ラ ー	1							
16	1	1K1190-48020	バ イラ ン ジ マ ル PF205	4							
17	1	1K1140-48140	ユニ ッ ト ヨ ッ ハ ア リ ン グ CS205L	2							
18	1	1K1190-27320	シ ム ; 25. 5 X 0. 6	1							1
19	1	1S7300-99710	コ ガ タ ス プ リ ン グ ナ ッ ト M8	6							
20	1	1K1140-48190	カ ク ネ ボ ル ト M8 X 25	6							
21	1	1K1190-13620	プ レ ー ト ; G-T	1							
22	1	1S7300-99710	コ ガ タ ス プ リ ン グ ナ ッ ト M8	4							
23	1	1S7300-99540	ワ ッ シ ャ ; 8	4							
24	1	26116-080252	ボ ル ト (8 X 25	4							
25	1	1K1190-13670	ヘ ー ス CP:L	1							
26	1	1K1190-13680	ヘ ー ス CP:R	1							
27	1	1K1190-13080	レ ー ル	4							
28	1	1K1190-13550	シ ム	1							1
29	1	1K1140-48360	カ ク ネ ボ ル ト M10 X 30	12							
30	1	1S7300-99660	バ ネ ザ ガ ネ 3 コ ウ M10	12							
31	1	26856-100002	ナ ッ ト (コ ガ タ 2 シ ュ M10	12							
32	1	1S7300-99550	ワ ッ シ ャ ; 10	12							
33	1	1K1190-13260	ボ ル ト ; M8 X 100	2							
34	1	1K1190-13270	ス プ リ ン グ ; H2. 9 X 28 X 120	2							
35	1	26856-080002	ナ ッ ト (コ ガ タ 2 シ ュ M8	4							
36	1	1K1190-13500	ローラ:168	2							
37	1	1K1190-13520	ホルダ CP:RE	2							
38	1	1K1190-13530	ピ ン ; 12 X 190	2							
39	1	1K1190-13600	シ ム ; G	1							1
40	1	26856-100002	ナ ッ ト (コ ガ タ 2 シ ュ M10	4							
41	1	1S7300-99660	バ ネ ザ ガ ネ 3 コ ウ M10	4							
42	1	26013-080162	ボ ル ト (バ ネ 8 X 16	2							

備考
(1)適宜枚数調整

N:旧 ⇄ 新, Q:旧 ⇄ 新, R:旧 ⇄ 新, S:旧 ⇄ 新, W:追加, Z:廃止, F:セット互換, K:個数変更

Fig.98. 駆動(ネット)



(A)=JCB1500
(B)=
(C)=

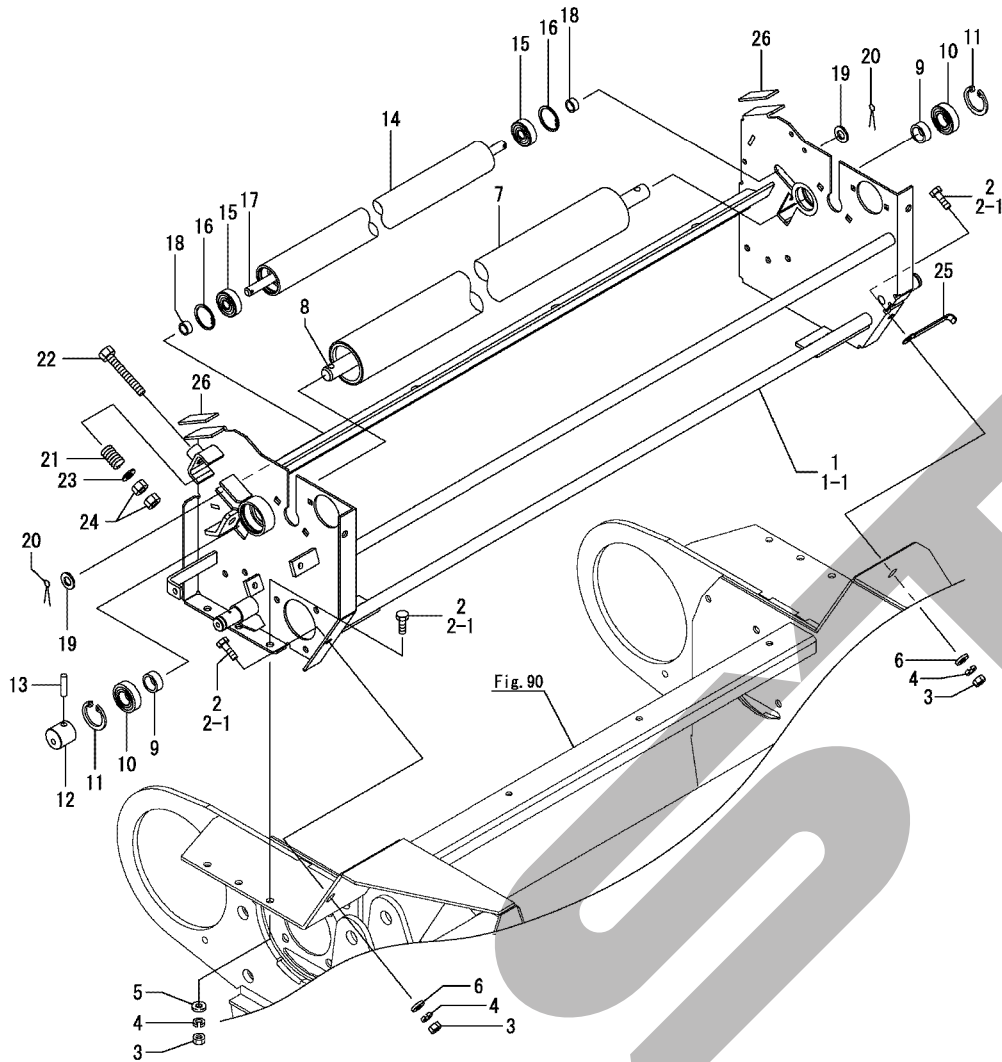
(D)=
(E)=
(F)=

No.	バル	部品番号	部品名称	数量						I	R
				(A)	(B)	(C)	(D)	(E)	(F)		
1	1	1K1190-14001	シャフト;ネット	1							
2	1	1K1190-48020	パイプラジ マル PF205	4							
3	1	1K1140-48210	ユニットヨウヘ アリソグ	2							
4	1	26116-080252	ボルト(8X25	6							
5	1	26856-080002	ナット(コガタ 2ｼｼ M8	6							
6	1	1S7300-99650	バネガネ 3ｺﾞウ M8	6							
7	1	1K1190-48190	ヘイコウキ-カタマル 8X7X35	1							
8	1	1K1190-48200	ヘイコウキ-リヨウヒラ 8X7X20	1							
9	1	1K1190-14120	ｼﾑ;25.5X0.2	2							1
10	1	1K1190-27320	ｼﾑ;25.5X0.6	2							1
11	1	1K1190-14010	ｽﾌﾟﾘﾝｸﾞ;60X20	1							
12	1	1K1190-48170	ワｯｼﾞ;13X4.5 ﾏﾞｷ	1							
13	1	1K1140-48180	ﾌﾗﾝｼﾞ ﾅｲﾛﾝﾅｯﾄ M12	1							
14	1	1K1190-14020	Vﾌﾞｰﾘ;7-A-1	1							
15	1	1K1190-14030	ｶﾗｰ;25.5X130	1							
16	1	1K1190-48170	ワｯｼﾞ;13X4.5 ﾏﾞｷ	1							
17	1	1K1140-48180	ﾌﾗﾝｼﾞ ﾅｲﾛﾝﾅｯﾄ M12	1							
18	1	1K1190-14040	ﾍﾞﾙﾄｶﾊﾞ-CP;7	1							
19	1	26116-080162	ボルト(8X16	2							
20	1	1S7300-99650	バネガネ 3ｺﾞウ M8	2							
21	1	1K1190-48210	ワｯｼﾞ;8	2							
22	1	1K1190-14050	ﾌﾞｰﾘ;A-83	1							
23	1	22351-080045	ｽﾌﾟﾘﾝｸﾞ ﾋﾟﾝ(8.0AX45	1							
24	1	26116-100302	ボルト(10X30	1							
25	1	26856-100002	ナット(コガタ 2ｼｼ M10	1							
26	1	1K1190-14060	ﾃﾝｼﾞｮﾝCP	1							
27	1	1K1140-48080	ｶｰﾎﾞﾝﾄﾞ ﾗｲﾊﾞ ﾏﾘﾝｸﾞ	1							
28	1	22137-200000	ｶﾞﾈ(ﾐｶｷ 20	1							
29	1	22242-000200	ﾄﾞﾚｯｼﾝｸﾞ ﾉｼ 20	1							
30	1	1K1140-15070	ﾃﾝｼﾞｮﾝﾌﾞｰﾘ	1							
31	1	22242-000120	ﾄﾞﾚｯｼﾝｸﾞ ﾉｼ 12	1							
32	1	1K1190-14070	ﾃﾝﾄﾞ ﾜﾓｰﾀ	1							
33	1	26116-060352	ボルト(6X35	3							
34	1	22217-060000	バネガネ(6	3							
35	1	26856-060002	ナット(2ｼｼ M6	3							
36	1	1K1190-14080	ﾃﾞﾝｼﾞｮﾝ	1							
37	1	26116-080162	ボルト(8X16	3							
38	1	1S7300-99650	バネガネ 3ｺﾞウ M8	3							
39	1	1S7300-99540	ワｯｼﾞ;8	3							
40	1	1K1140-15110	ｽﾌﾟﾘﾝｸﾞ ;H2. 3X11X95	1							
41	1	26116-060302	ボルト(6X30	1							
42	1	26856-060002	ナット(2ｼｼ M6	2							
43	1	1K1190-14090	ｽﾌﾟﾘﾝｸﾞ ;H1. 8X15. 8X90	1							
44	1	1K1140-33080	ボルト M8 ﾏﾞｷ	1							
45	1	26856-080002	ナット(コガタ 2ｼｼ M8	2							
46	1	1K1190-14100	ﾍﾞﾙﾄｽﾄｯﾊﾟ CP	2							
47	1	26116-080162	ボルト(8X16	1							
48	1	1S7300-99650	バネガネ 3ｺﾞウ M8	1							
49	1	1S7300-99540	ワｯｼﾞ;8	1							
50	1	1K1190-14110	ﾍﾞﾙﾄ ﻻ-54 ﾏﾘﾝｸﾞ	1							

備考
(1)適宜枚数調整

N:旧 → 新, Q:旧 → 新, R:旧 → 新, S:旧 → 新, W:追加, Z:廃止, F:セット互換, K:個数変更

Fig.99. ネットバインディング(1)

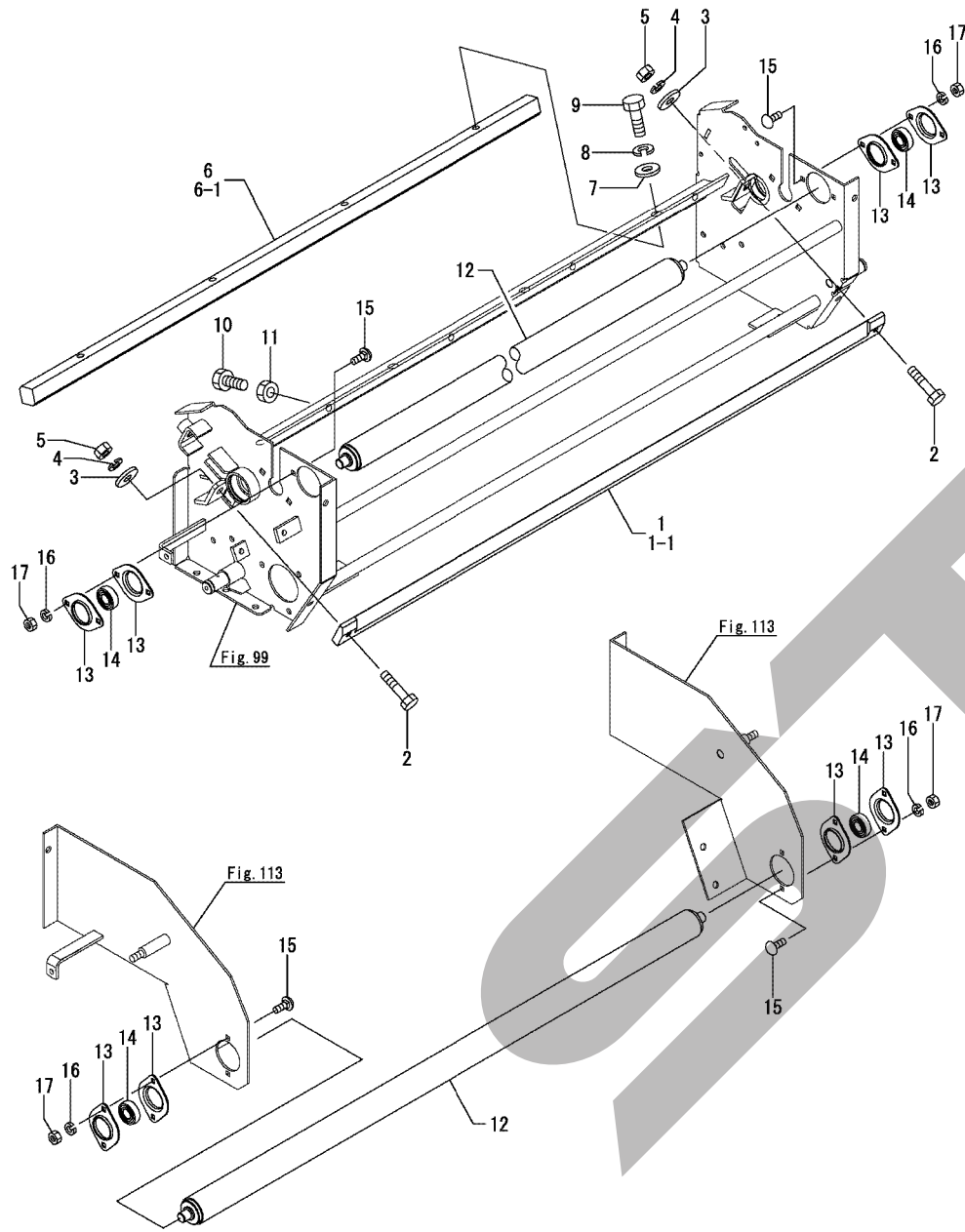


(A)=JCB1500
(B)=
(C)=

(D)=
(E)=
(F)=

No.	バール	部品番号	部品名称	数量						I	R
				(A)	(B)	(C)	(D)	(E)	(F)		
1	1	1K1190-15000	ネットフレームCP	1							
1-1	1	1K1190-15360	ネットフレームCP	1							S
(A=F020048)											
2	1	26116-080252	ボルト(8X25)	5							
2-1	1	26116-080202	ボルト(8X20)	5							R
(A=F020070)											
3	1	26856-080002	ナット(コガタ 2ｼｼ M8)	5							
4	1	157300-99650	バネガネ 3ｺﾞウ M8	5							
5	1	22137-080000	ザガネ(ミガキ 8)	5							
6	1	157300-99540	ワッシャ;8	2							
7	1	1K1190-15010	ゴムローCP	1							
8	1	1K1190-15020	シャフト	1							
9	1	1K1190-15030	カラー;20.5X11	2							
10	1	24104-060044	ベアリング(ボール 6004UU)	2							
11	1	22252-000420	トメワC(アナ 42)	2							
12	1	1K1190-15040	ボス	1							
13	1	22351-080032	スプリングピン(8.0AX32)	1							
14	1	1K1190-15060	ローラ	1							
15	1	24104-063014	ベアリング(ボール 6301UU)	2							
16	1	22252-000370	トメワC(アナ 37)	2							
17	1	1K1190-15070	シャフト	1							
18	1	1K1190-15080	テールプレートカラー	2							
19	1	22137-120000	ザガネ(ミガキ 12)	2							
20	1	22417-320160	ワッシャ;3.2X16(-320150)	2							
21	1	1K1190-15090	スプリング;A メッキ	2							
22	1	1K1190-48220	ボルト 10.9 せん M10X70	2							
23	1	22137-100000	ザガネ(ミガキ 10)	2							
24	1	26856-100002	ナット(コガタ 2ｼｼ M10)	4							
25	1	1K1190-48390	コードクランプ (8.5-85)	3							
26	1	1K1190-15340	スポンジパッキン;60	2							

Fig.100. ネットバイディング(2)

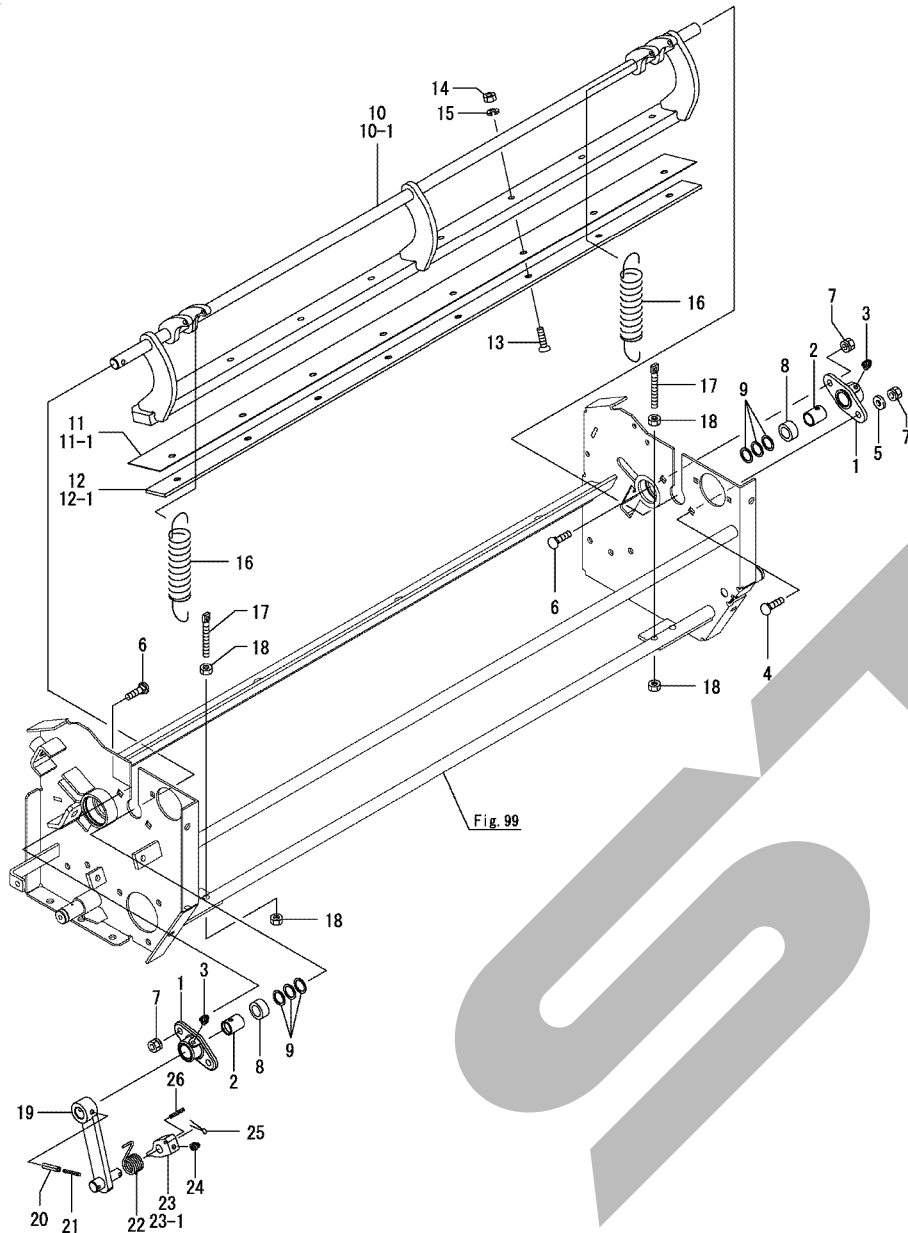


(A)=JCB1500
(B)=
(C)=

(D)=
(E)=
(F)=

No.	バール	部品番号	部品名称	数量						I	R
				(A)	(B)	(C)	(D)	(E)	(F)		
1	1	1K1190-15050	スクレーパ	1							
1-1	1	1K1190-15380	スクレーパ	1							S
(A=F020048)											
2	1	26116-080352	ボルト(8X35)		2						
3	1	1K1190-48210	ワッシャ;8		2						
4	1	1S7300-99650	バネサガネ 3コウ M8		2						
5	1	26856-080002	ナット(コガタ 2シユ M8)		2						
6	1	1K1190-15100	シヤバ-		1						
6-1	1	1K1190-15410	シヤバ-		1						S
(A=F020048)											
7	1	1K1190-48230	ワッシャ;10		4						
8	1	1S7300-99660	バネサガネ 3コウ M10		4						
9	1	26116-100302	ボルト(10X30)		4						
10	1	26116-100252	ボルト(10X25)		5						
11	1	26856-100002	ナット(コガタ 2シユ M10)		5						
12	1	1K1190-15320	ローCP;1		2						
13	1	1K1190-15330	パイプラック ヒシ PFL202		8						
14	1	1K1190-48320	ユニットヨウヘ アリソク CS202L		4						
15	1	26487-060162	カクネマルボルト(6X16)		8						
16	1	22217-060000	バネサガネ(6)		8						
17	1	26856-060002	ナット(2シユ M6)		8						

Fig.101. ネットバイディング(3)



(A)=JCB1500
(B)=
(C)=

(D)=
(E)=
(F)=

No.	バール	部品番号	部品名称	数量						I	R
				(A)	(B)	(C)	(D)	(E)	(F)		
1	1	1K1190-15110	ハウジング	2							
2	1	1K1190-15120	ブッシュ;16X25	2							
3	1	1S7300-99640	ケリス ニップル B-M6	2							
4	1	1K1140-48190	カネボルト M8X25	1							
5	1	1S7300-99540	ワッシャ;8	1							
6	1	1K1140-48340	カネボルト M8X20	3							
7	1	1S7300-99710	コガタスプリングナット M8	4							
8	1	1K1190-15130	ボス	2							
9	1	1K1190-15140	シム;16.5X22X1.0	6							1
10	1	1K1190-15150	ナイアムCP	1							
10-1	1	1K1190-15370	ナイアムCP	1							S
(A=F020048)											
11	1	1K1190-15160	ナイフ	1							
11-1	1	1K1190-15400	ナイフ	1							S
(A=F020048)											
12	1	1K1190-15170	ナイフプレート	1							
12-1	1	1K1190-15420	ナイフプレート	1							S
(A=F020048)											
13	1	1K1190-48240	サキヤツブ B 10.9 M8X30	8							
13-1	1	1K1190-48240	サキヤツブ B 10.9 M8X30	13							K
(A=F020048)											
14	1	26856-080002	ナット(コガタ 2シユ M8	8							
14-1	1	26856-080002	ナット(コガタ 2シユ M8	13							K
(A=F020048)											
15	1	1S7300-99650	ハネサガネ 3コウ M8	8							
15-1	1	1S7300-99650	ハネサガネ 3コウ M8	13							K
(A=F020048)											
16	1	1K1190-15180	スプリング;H3.2X28X96メ	4							
17	1	1K1140-33080	ボルト M8 メッキ	4							
18	1	26856-080002	ナット(コガタ 2シユ M8	8							
19	1	1K1190-15190	アムCP	1							
19-1	1	1K1190-15350	アムCP	1							F 2
(A=FZZZZZ)											
20	1	1K1140-48290	スプリングピン 6X32	1							
21	1	1K1140-48300	スプリングピン 3.5X32	1							
22	1	1K1190-15200	スプリング	1							
23	1	1K1190-15210	ラッチ	1							
23-1	1	1K1190-15211	ラッチ	1							N
(A=F020048)											
24	1	1S7300-99640	ケリス ニップル B-M6	1							
25	1	22417-040025	ワシピン(4.0X25	1							
26	1	22351-040025	スプリングピン(4.0AX25	1							

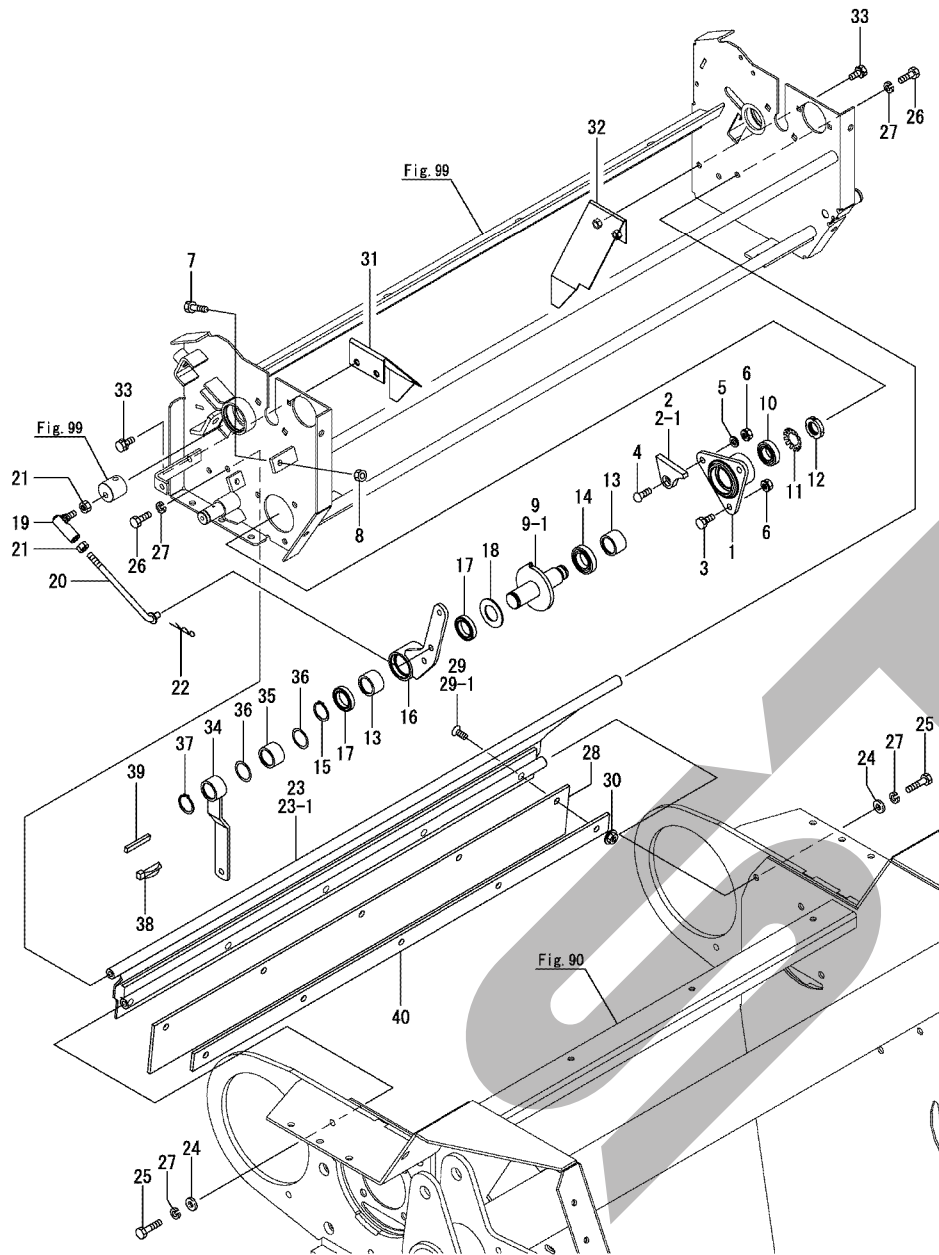
備考

(1)適宜枚数調整

(2)No.19-1とFig.113 No.1-1を同時交換にて互換性があります。

N:旧 ⇄ 新, Q:旧 ⇄ 新, R:旧 ⇄ 新, S:旧 ⇄ 新, W:追加, Z:廃止, F:セット互換, K:個数変更

Fig.102. ネットバインディング(4)



(A)=JCB1500
(B)=
(C)=

(D)=
(E)=
(F)=

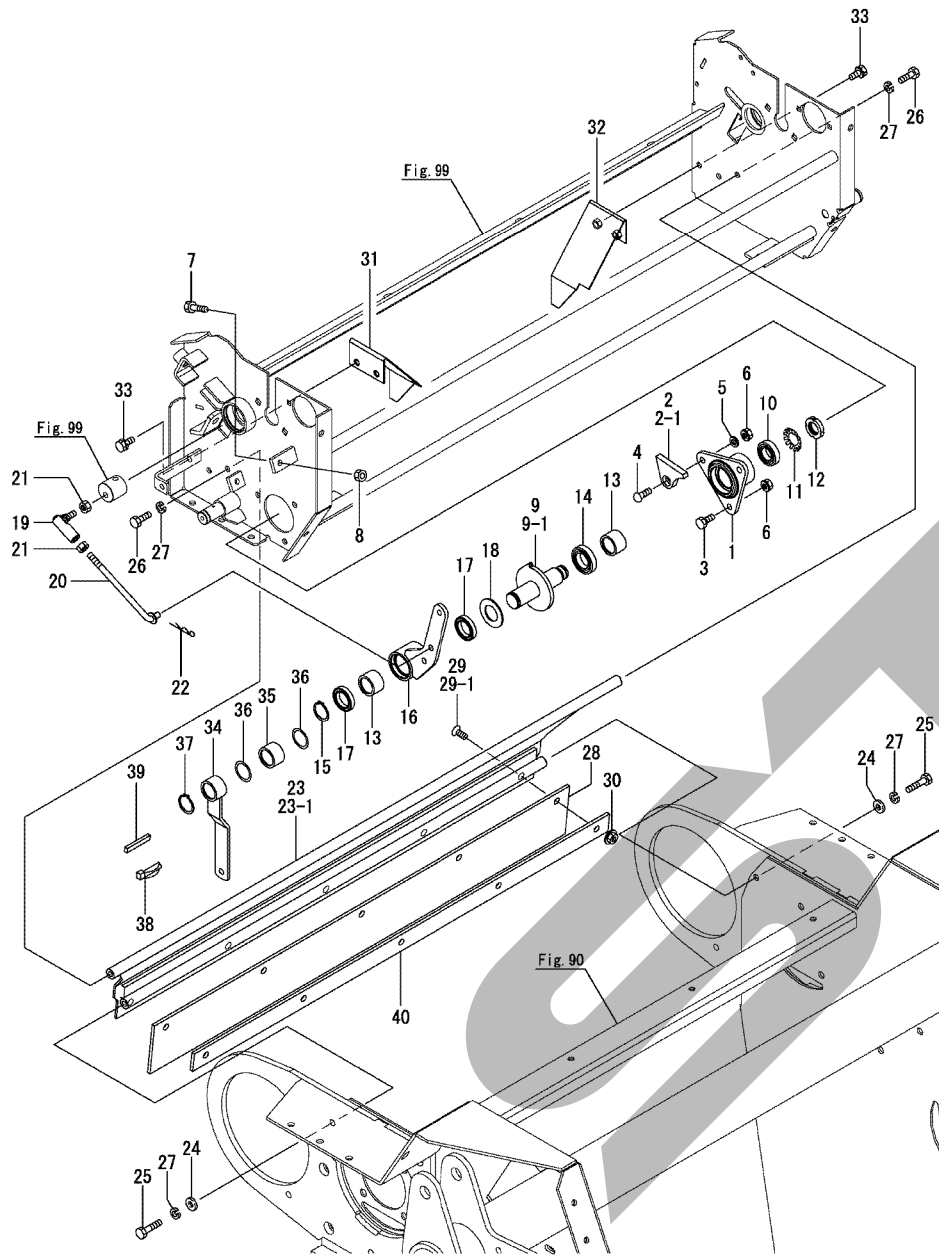
No.	バル	部品番号	部品名称	数量						I	R
				(A)	(B)	(C)	(D)	(E)	(F)		
1	1	1K1190-15220	ハウジング	1							
2	1	1K1190-15230	ストツパ	1							
2-1	1	1K1190-15231	ストツパ	1							N
(A=F020048)											
3	1	26116-080202	ボルト(8X20)	2							
4	1	1K1140-48690	ボタンB 10.9 M8X25	1							
5	1	22137-080000	ザガネ(ミガキ 8)	1							
6	1	157300-99710	コガタスプリングナット M8	3							
7	1	1K1190-48250	ボルト 10.9 セン M8X30	2							
8	1	26856-080002	ナット(コガタ 2シユ M8)	2							
9	1	1K1190-15240	シャフトCP	1							
9-1	1	1K1190-15390	シャフトCP	1							N
(A=F020048)											
10	1	1K1190-48260	ボールアリング 6904LLU	1							
11	1	1K1190-48270	ヘアリング ワッシャ AW04	1							
12	1	1K1190-48280	ヘアリング ナット AN04	1							
13	1	1K1190-48290	ワンウェイクラッチ (HF2520)	2							
14	1	1K1190-48300	ボールアリング 6905LLU	1							
15	1	22242-000250	トマクC(ジク 25)	1							
16	1	1K1190-15250	クランクアームCP	1							
17	1	1K1190-48310	ボールアリング 6805LLU	2							
18	1	1K1190-15260	ワッシャ ;25.5X1.0	1							
19	1	1K1190-48070	リンクボールBLカ タメSM8	1							
20	1	1K1190-15270	ロッド CP	1							
21	1	26856-080002	ナット(コガタ 2シユ M8)	2							
22	1	157300-99780	ヘアピン;8X1.6	1							
23	1	1K1190-15280	スロップ CP	1							
23-1	1	1K1190-15282	スロップ CP	1							F 1
(A=F020048)											
24	1	157300-99540	ワッシャ;8	2							
25	1	26116-080352	ボルト(8X35)	2							
26	1	26116-080252	ボルト(8X25)	2							
27	1	157300-99650	パネザガネ 3コウ M8	4							
28	1	1K1190-15290	ゴムプレート	1							
29	1	1K1190-48110	サラキヤツプ B 10.9 M8X16	5							
29-1	1	1K1190-48490	サラキヤツプ B 10.9 M8X25	5							F 1
(A=F020048)											
30	1	157300-99740	フランジ ナイロンナット M8	5							
31	1	1K1190-15300	スロップ CP;L	1							
32	1	1K1190-15310	スロップ CP;R	1							
33	1	26013-080162	ボルト(パネ 8X16)	4							
34	1	1K1190-15430	アームCP	1							W
(A=F020048)											
35	1	1K1140-48040	ワンウェイクラッチ HF2016	1							W
(A=F020048)											
36	1	1K1190-15440	シム;20.5X1.0	2							W
(A=F020048)											
37	1	22242-000200	トマクC(ジク 20)	1							W
(A=F020048)											
38	1	1K1190-48480	テールピン;9	1							W
(A=F020048)											

備考

(1)No.23とはNo.23-1,29-1,40を同時交換にて互換性があります。

N:旧 ↔ 新, Q:旧 ↔ 新, R:旧 ↔ 新, S:旧 ↔ 新, W:追加, Z:廃止, F:セット互換, K:個数変更
++ CONTINUE ++

Fig.102. ネットバイディング(4)



(A)=JCB1500
(B)=
(C)=

(D)=
(E)=
(F)=

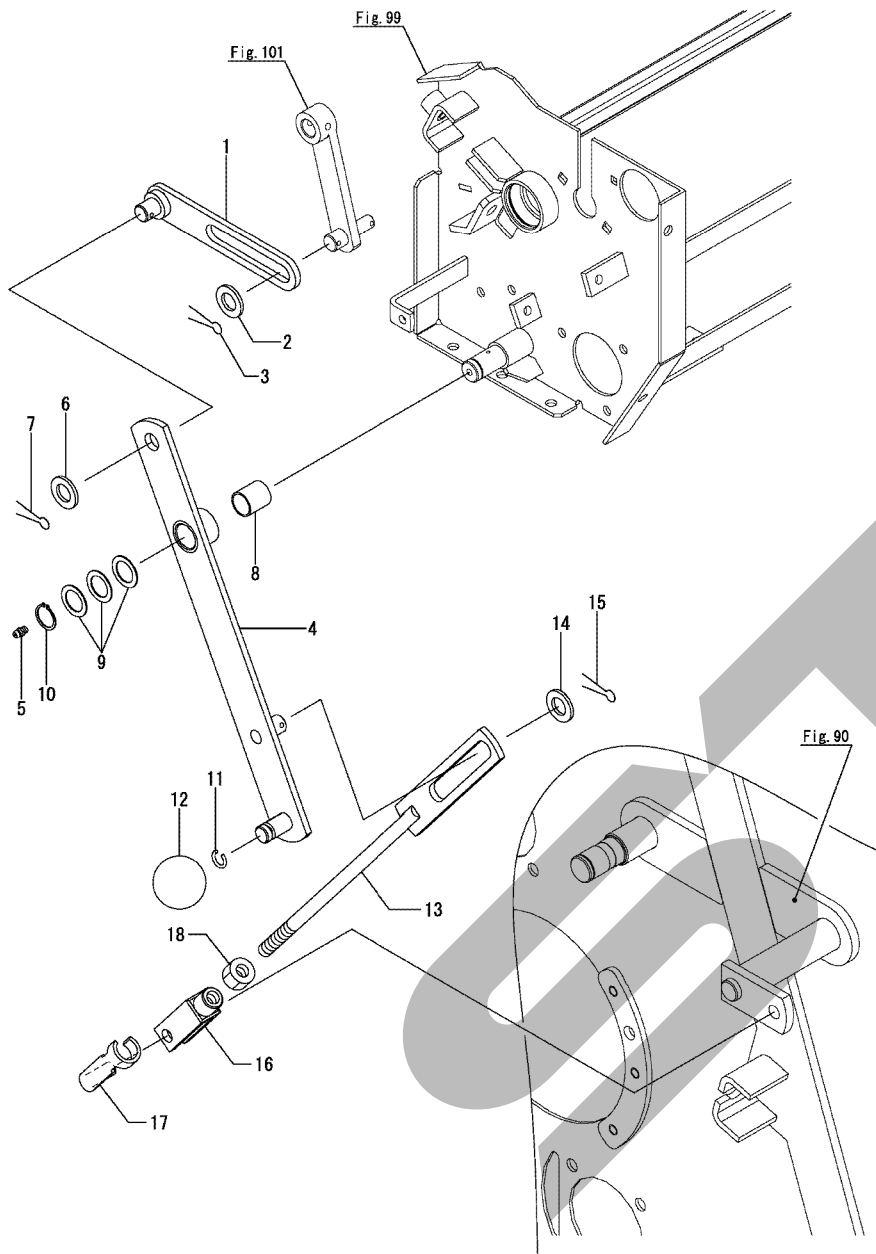
No.	バル	部品番号	部品名称	数量						I	R
				(A)	(B)	(C)	(D)	(E)	(F)		
39	1	1K1190-153401	スポンジハッキン:60	1							W
		(A=F020048)									
40	1	1K1190-15450	プレート	1							W 1
		(A=F020048)									

備考

(1)No.23とはNo.23-1,29-1,40を同時交換にて互換性があります。

N:旧 ↔ 新, Q:旧 ↔ 新, R:旧 ↔ 新, S:旧 ↔ 新, W:追加, Z:廃止, F:セット互換, K:個数変更

Fig.103. ナイフリセット



(A)=JCB1500
(B)=
(C)=

(D)=
(E)=
(F)=

No.	バル	部品番号	部品名称	数量						I	R
				(A)	(B)	(C)	(D)	(E)	(F)		
1	1	1K1190-17080	スリット CP	1							
2	1	22137-160000	サガネ(ミガキ 16)	1							
3	1	22417-400250	ワリピン(4.0X25)	1							
4	1	1K1190-17000	レバ CP	1							
5	1	24761-010000	クリスニツプル(M6F)	1							
6	1	22137-160000	サガネ(ミガキ 16)	1							
7	1	22417-400250	ワリピン(4.0X25)	1							
8	1	1K1140-48080	カーボン ライバ アリソク	1							
9	1	1K1140-13080	シム	3							1
10	1	22242-000200	トメワC(ジク 20)	1							
11	1	1K1190-17090	バネ	1							
12	1	1K1190-17100	ケリツブ	1							
13	1	1K1190-17110	ロッド CP	1							
14	1	22137-160000	サガネ(ミガキ 16)	1							
15	1	22417-400250	ワリピン(4.0X25)	1							
16	1	1K1190-17120	フォークイント ; 12X48	1							
17	1	1K1190-17130	ピン ; 12X48 ヌツキ	1							
18	1	1S7300-99720	ナット 8 2シ M12	1							

備考
(1)適宜枚数調整

N:旧 ↔ 新, Q:旧 ↔ 新, R:旧 ↔ 新, S:旧 ↔ 新, W:追加, Z:廃止, F:セット互換, K:個数変更

Fig.104. ネットブレーキ

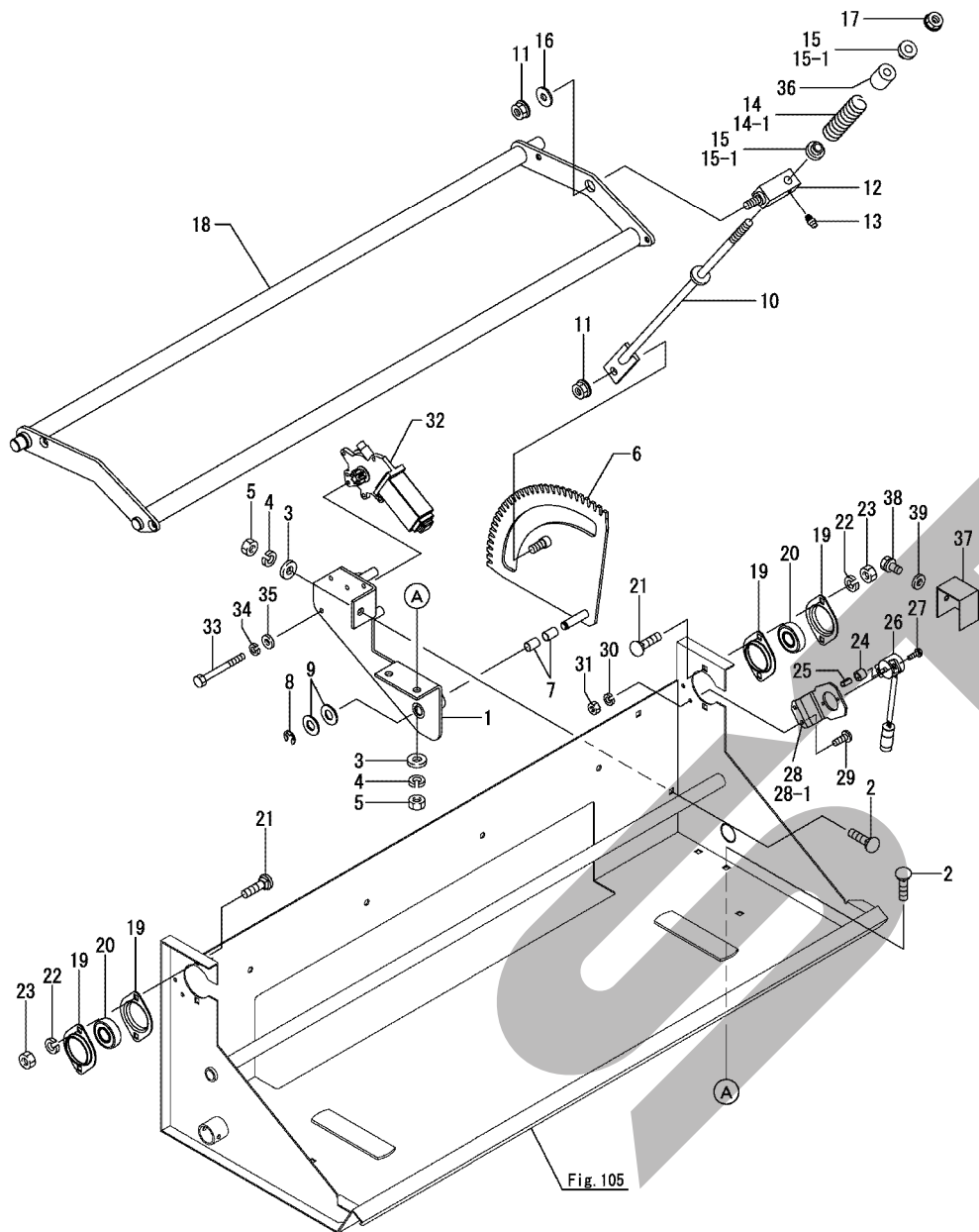


Fig.105

(A)=JCB1500

(B)=

(C)=

(D)=

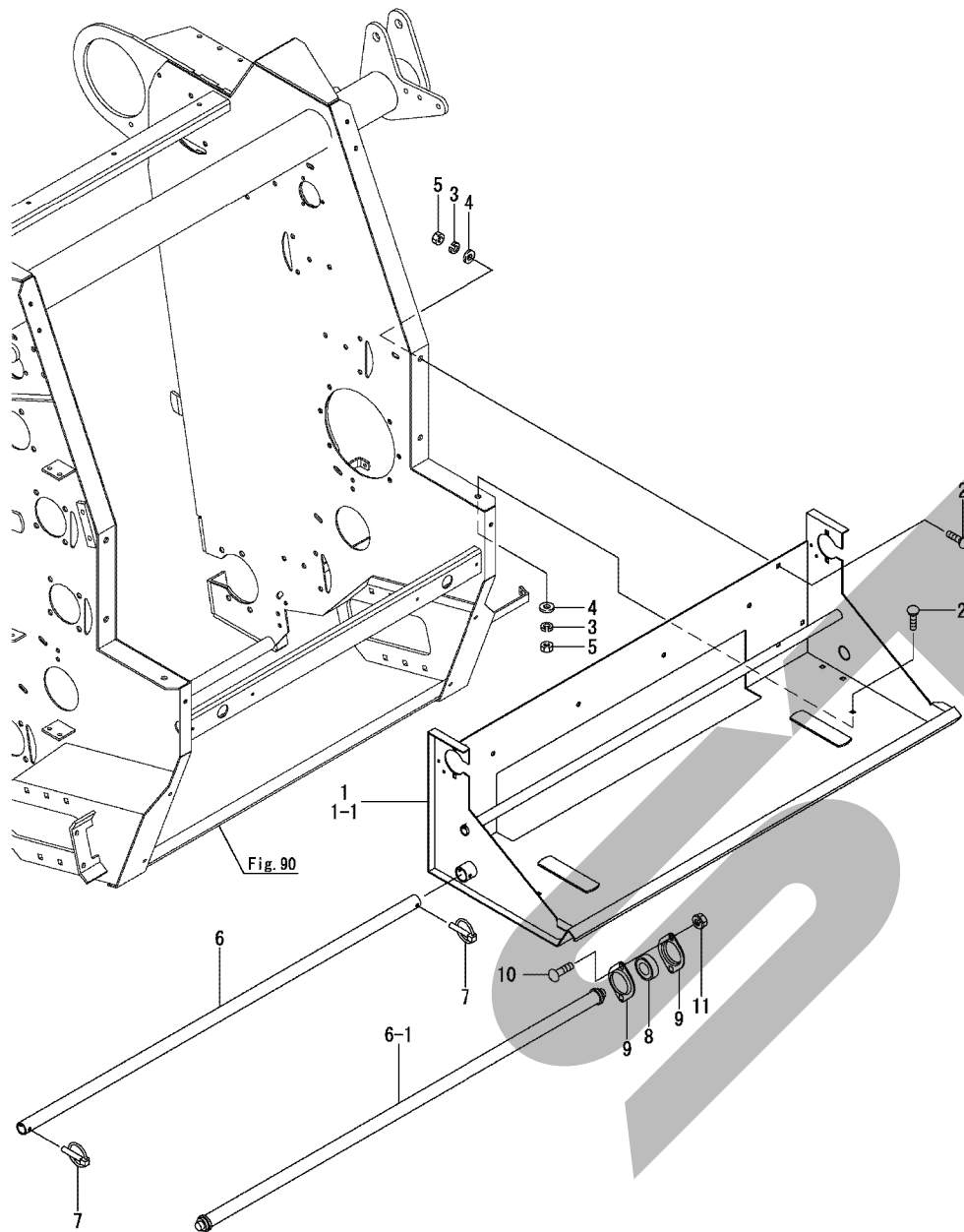
(E)=

(F)=

No.	バル	部品番号	部品名称	数量						I	R
				(A)	(B)	(C)	(D)	(E)	(F)		
1	1	1K1190-16000	ブラケットCP	1							
2	1	1K1140-48340	カクネホルト M8X20	3							
3	1	22137-080000	サガネ(ミガキ 8)	3							
4	1	157300-99650	バネサガネ 3コウ M8	3							
5	1	26856-080002	ナット(コガタ 2シユ M8	3							
6	1	1K1190-16010	ギヤCP	1							
7	1	24550-012200	ドライブツシユ(12X20	2							
8	1	22272-000080	トメワE(8	1							
9	1	1K1190-16020	ワツシヤ;13X0.8	2							
10	1	1K1190-16030	ロッド CP	1							
11	1	1K1140-48180	フランジ ナイロンナット M12	2							
12	1	1K1190-16040	ピン	1							
13	1	24761-010000	クリースニツブホル(M6F	1							
14	1	1K1190-16050	スプリング ;A	1							Z
(A=FZZZZZ)											
14-1	1	1K1190-16170	スプリング ;A	1							N
(A=FZZZZZ)											
15	1	1K1140-11300	カラー	2							Z
(A=FZZZZZ)											
15-1	1	22137-120000	サガネ(ミガキ 12	2							W
(A=FZZZZZ)											
16	1	1K1190-16060	ワツシヤ;12	1							
17	1	1K1140-48180	フランジ ナイロンナット M12	1							
18	1	1K1190-16070	ブレーキアームCP	1							
19	1	1K1190-48330	ハイフランジ ヒシ PFL204	4							
20	1	1K1190-48030	ユニツトヨウハアリング CS204L	2							
21	1	1K1140-48340	カクネホルト M8X20	4							
22	1	157300-99650	バネサガネ 3コウ M8	4							
23	1	26856-080002	ナット(コガタ 2シユ M8	4							
24	1	1K1190-16080	ガイドピース	1							
25	1	1K1190-16090	スプリング(ホジシヨセンサ)	1							
26	1	1K1190-16100	カクトセンサ	1							
27	1	1K1190-48340	SPWツキナハコネジ M4X12	2							
28	1	1K1190-16110	ブラケット;センサ	1							
28-1	1	1K1190-16150	ブラケットCP;センサ	1							N
(A=FZZZZZ)											
29	1	26557-060162	ナハコネジ(+アハ 6X16	2							
30	1	22217-060000	バネサガネ(6	2							
31	1	26856-060002	ナット(2シユ M6	2							
32	1	1K1190-16120	パワーウインドモーター-CP	1							
33	1	26116-060752	ホルト(6X75	3							
34	1	22217-060000	バネサガネ(6	3							
35	1	22137-060000	サガネ(ミガキ 6	3							
36	1	1K1190-16180	カラー	1							W
(A=FZZZZZ)											
37	1	1K1190-16160	カバー;センサ	1							W
(A=FZZZZZ)											
38	1	26013-080162	ホルト(バネ 8X16	1							W
(A=FZZZZZ)											
39	1	22137-080000	サガネ(ミガキ 8	1							W
(A=FZZZZZ)											

N:旧 → 新, Q:旧 → 新, R:旧 → 新, S:旧 → 新, W:追加, Z:廃止, F:セット互換, K:個数変更

Fig.105. ネットケーシング



(A)=JCB1500
(B)=
(C)=

(D)=
(E)=
(F)=

No.	バール	部品番号	部品名称	数量						I	R
				(A)	(B)	(C)	(D)	(E)	(F)		
1	1	1K1190-16130	ボックスCP	1							
1-1	1	1K1190-16200	ボックスCP	1							S
(A=F020048)											
2	1	1K1140-48340	カネボルト M8X20	6							
3	1	1S7300-99650	ハネガネ 3コウ M8	6							
4	1	22137-080000	ザガネ(ミガキ 8)	6							
5	1	26856-080002	ナット(コガタ 2ｼｼ M8)	6							
6	1	1K1190-16140	パイプ	1							
6-1	1	1K1190-16210	ローCP:1	1							S
(A=F020048)											
7	1	1K1140-48240	リンビロン:6	2							
8	1	1K1190-48320	ユニットヨウヘアリング CS202L	2							W
(A=F020048)											
9	1	1K1190-15330	パイプラック ヒシ PFL202	4							W
(A=F020048)											
10	1	26557-060162	ナベコネジ (+7) 6X16	4							W
(A=F020048)											
11	1	1E3100-48250	スプリングナット M6	4							W
(A=F020048)											

Fig.106. ネットボックス

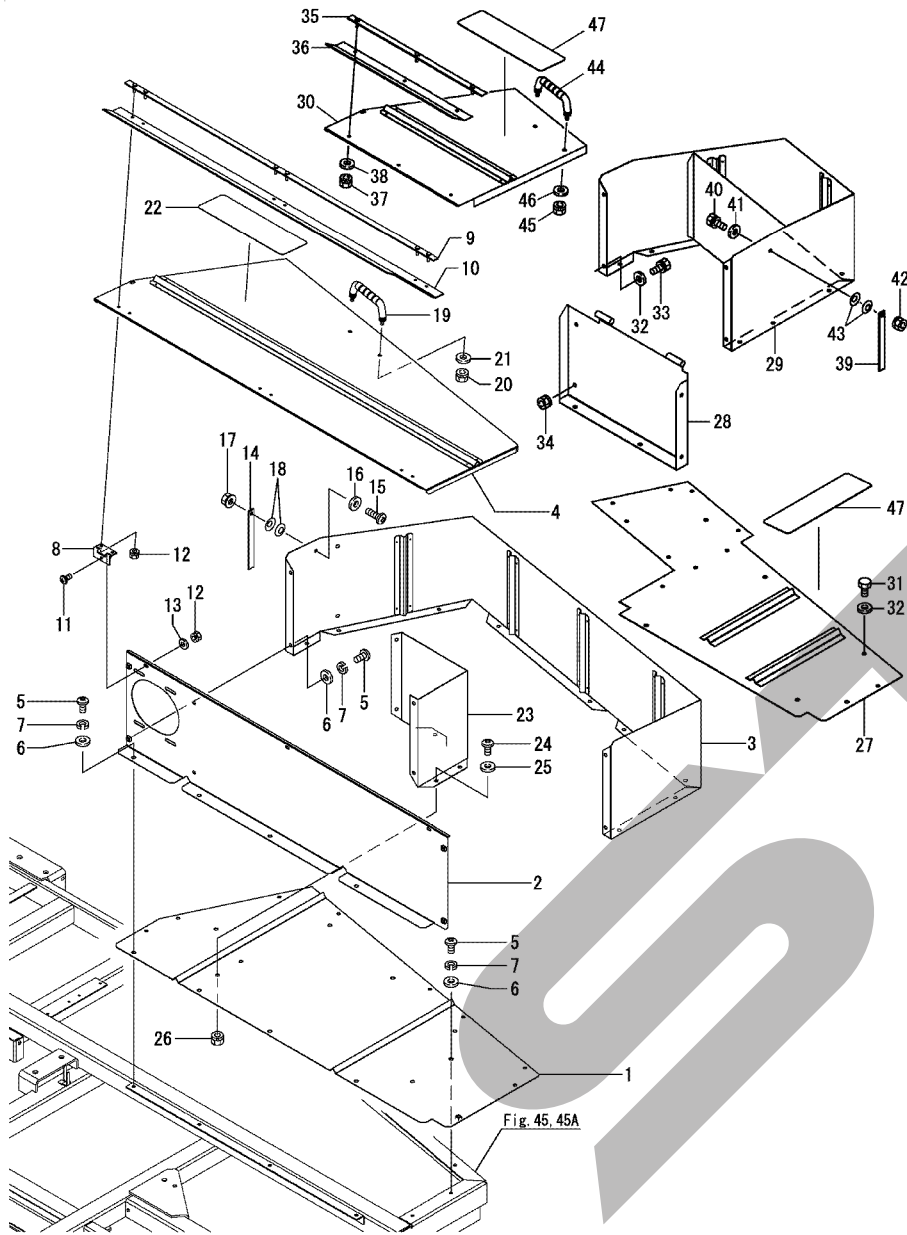


Fig. 45.45A

(A)=JCB1500
(B)=
(C)=

(D)=
(E)=
(F)=

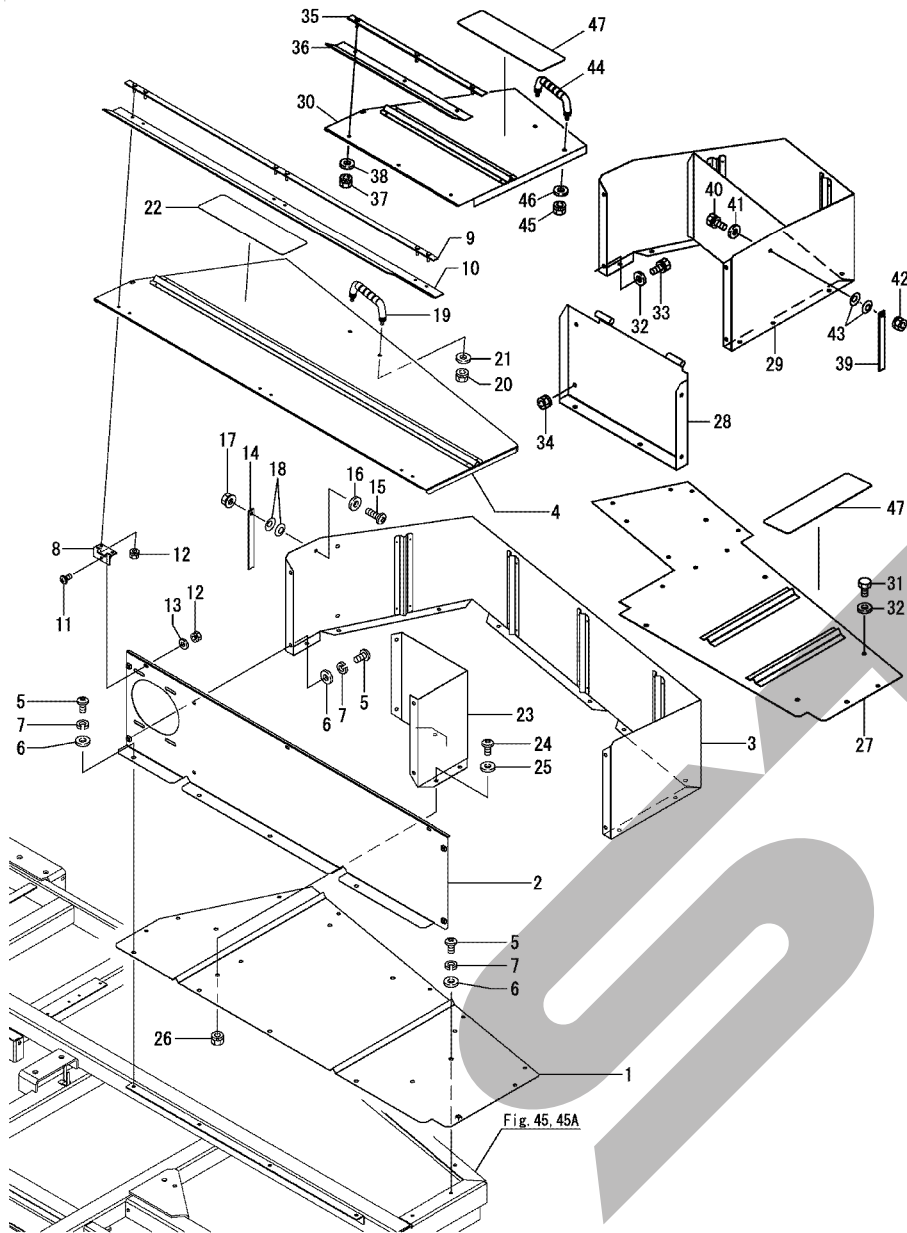
No.	ラベル	部品番号	部品名称	数量						I	R
				(A)	(B)	(C)	(D)	(E)	(F)		
1	1	1K1190-17010 (A=F020048)	ネットボックスCP;A	1							Z
2	1	1K1190-17020 (A=F020048)	ネットボックスCP;B	1							Z
3	1	1K1190-17030 (A=F020048)	ネットボックスCP;C	1							Z
4	1	1K1190-17040 (A=F020048)	ネットボックスCP;D	1							Z
5	1	26557-080162 (A=F020048)	ナットコネジ (+7ナ) M8X16	22							Z
6	1	157300-99540 (A=F020048)	ワッシャ;8	22							Z
7	1	157300-99650 (A=F020048)	ハネガネネコウ M8	22							Z
8	1	1K1140-14200 (A=F020048)	チヨハン	3							Z
9	1	1K1190-17060 (A=F020048)	プレートCP	1							Z
10	1	1K1190-17070 (A=F020048)	コムプレート	1							Z
11	1	26557-060122 (A=F020048)	ナットコネジ (+7ナ) M6X12	3							Z
12	1	157300-99700 (A=F020048)	スプリングナット M6	9							Z
13	1	22137-060000 (A=F020048)	サガネ(ミガキ) 6	3							Z
14	1	1K1190-17050 (A=F020048)	ストツパ	1							Z
15	1	26116-080252 (A=F020048)	ホルト(8X25)	1							Z
16	1	157300-99540 (A=F020048)	ワッシャ;8	1							Z
17	1	157300-99740 (A=F020048)	フランジナロンナット M8	1							Z
18	1	1K1140-48250 (A=F020048)	サラハネケイ M8	2							Z
19	1	1K1140-48480 (A=F020048)	グリッパ	1							Z
20	1	157300-99710 (A=F020048)	コガタスプリングナット M8	2							Z
21	1	157300-99540 (A=F020048)	ワッシャ;8	2							Z
22	1	1K1140-16050 (A=F020048)	ノンスリップシート	7							Z
23	1	1K1190-17140	カバー;PP	1							
24	1	26557-080162	ナットコネジ (+7ナ) M8X16	7							
25	1	157300-99540	ワッシャ;8	7							
26	1	157300-99710	コガタスプリングナット M8	7							
27	1	1K1190-17160 (A=F020048)	ボックスCP;A	1							W 1
28	1	1K1190-17170	ボックスCP;B	1							W 1

備考

(1)ボックスが変更されました。
No.1~22はNo.27~47を同時交換にて互換性があります。

N:旧 ↔ 新, Q:旧 ↔ 新, R:旧 ↔ 新, S:旧 ↔ 新, W:追加, Z:廃止, F:セット互換, K:個数変更
++ CONTINUE ++

Fig.106. ネットボックス



(A)=JCB1500
(B)=
(C)=

(D)=
(E)=
(F)=

No.	バール	部品番号	部品名称	数量						I	R
				(A)	(B)	(C)	(D)	(E)	(F)		
29	(A=F020048) 1	1K1190-17180	ボックスCP:C	1						W	1
30	(A=F020048) 1	1K1190-17190	ボックスCP:D	1						W	1
31	(A=F020048) 1	26013-080202	ボルト(バネ 8X20)	17						W	1
32	(A=F020048) 1	157300-99540	ワッシャ;8	19						W	1
33	(A=F020048) 1	26116-080202	ボルト(8X20)	4						W	1
34	(A=F020048) 1	157300-99710	コガタスプリングナット M8	4						W	1
35	(A=F020048) 1	1K1190-17200	プレートCP	1						W	1
36	(A=F020048) 1	1K1190-17210	ゴムプレート	1						W	1
37	(A=F020048) 1	1E3100-48250	スプリングナット M6	3						W	1
38	(A=F020048) 1	22137-060000	サガネ(ミカキ 6	3						W	1
39	(A=F020048) 1	1K1190-17050	ストツパ	1						W	1
40	(A=F020048) 1	26116-08252	ボルト 8X 25	1						W	1
41	(A=F020048) 1	157300-99540	ワッシャ;8	1						W	1
42	(A=F020048) 1	157300-99740	フランジナロンナット M8	1						W	1
43	(A=F020048) 1	1K1140-48250	サラバネケイ M8	2						W	1
44	(A=F020048) 1	1K1140-48481	クリップ	1						W	1
45	(A=F020048) 1	157300-99710	コガタスプリングナット M8	2						W	1
46	(A=F020048) 1	157300-99540	ワッシャ;8	2						W	1
47	(A=F020048) 1	1K1140-16050	ノンスリップシート	6						W	1

備考

(1)ボックスが変更されました。
No.1~22はNo.27~47を同時交換にて互換性があります。

N:旧 → 新, Q:旧 → 新, R:旧 → 新, S:旧 → 新, W:追加, Z:廃止, F:セット互換, K:個数変更

Fig.107. ベールイジェクタ

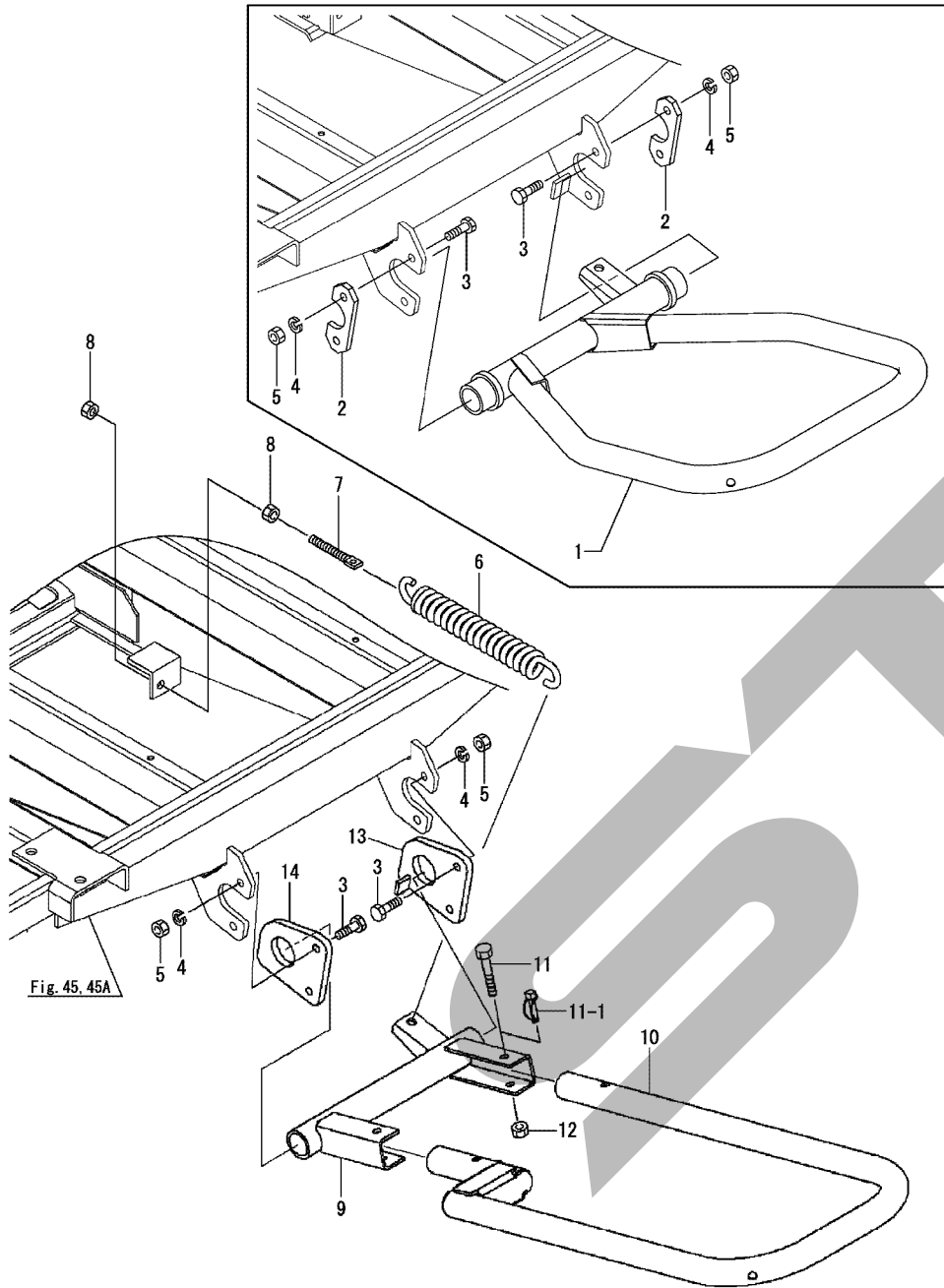


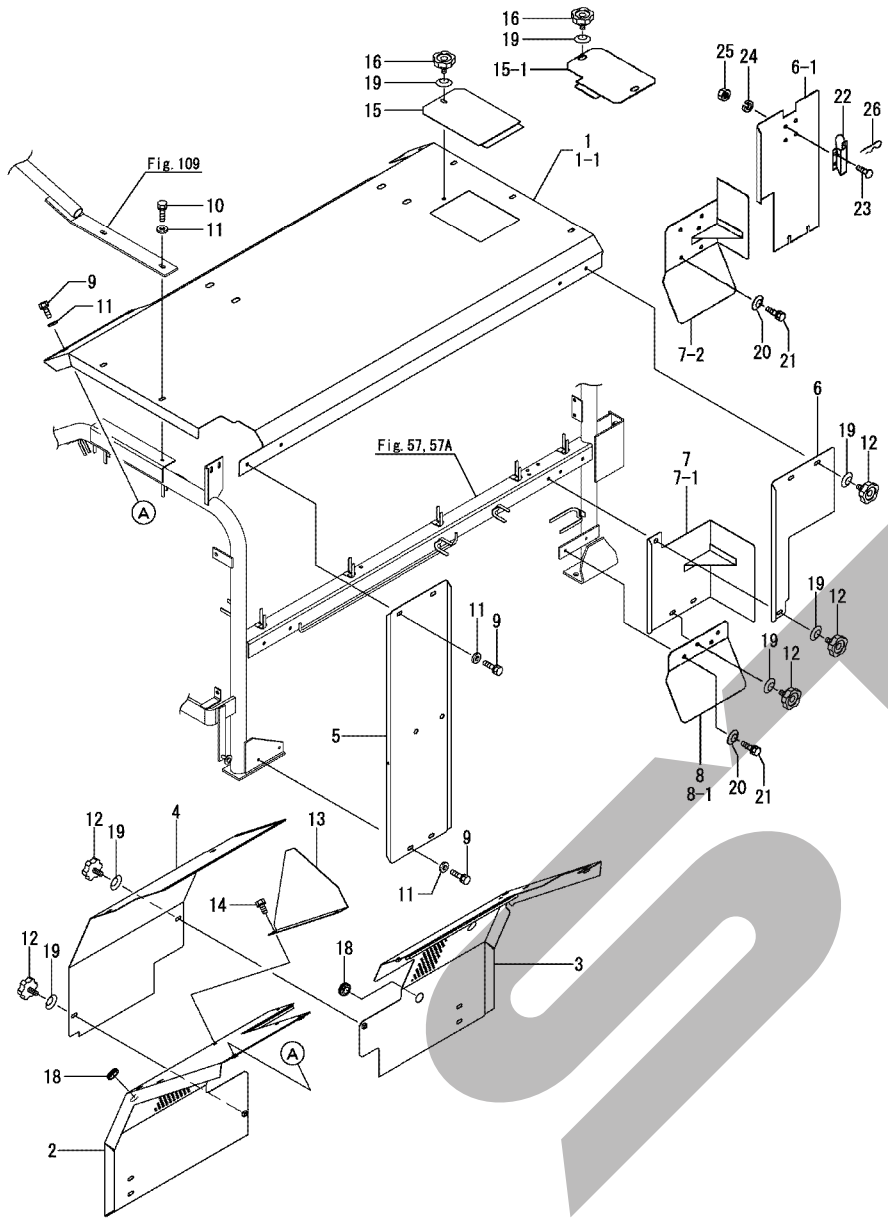
Fig. 45, 45A

(A)=JCB1500
(B)=
(C)=

(D)=
(E)=
(F)=

No.	バル	部品番号	部品名称	数量						I	R	
				(A)	(B)	(C)	(D)	(E)	(F)			
1	1	1K1190-10050 (A=FZZZZZ)	イジクタCP	1							Z	
2	1	1K1190-10060 (A=FZZZZZ)	プレート	2							Z	
3	1	1E3100-48190	ボルト M12X40	4								
4	1	1S7300-99670	バネガネ 3コウ M12	4								
5	1	1S7300-99720	ナット 8 2ｼﾞ M12	4								
6	1	1K1190-10080	スプリング ;H	1								
7	1	1K1140-13050	スプリングステー	1								
8	1	1S7300-99720	ナット 8 2ｼﾞ M12	2								
9	1	1K1190-10090 (A=FZZZZZ)	ベールインジクタCP;1	1								W
10	1	1K1190-10100 (A=FZZZZZ)	ベールインジクタCP;2	1								W
11	1	26116-120702 (A=FZZZZZ)	ボルト (12X70)	2								W
11-1	1	1K1190-48510 (A=F020048)	デルタピン;13	2								S
12	1	1K1140-48180 (A=FZZZZZ)	フランジ ナロンナット M12	2								W
13	1	1K1190-10110 (A=FZZZZZ)	プレートCP	1								W
14	1	1K1190-10120 (A=FZZZZZ)	プレート	1								W

Fig.108. カバー-1(1)



(A)=JCB1500
(B)=
(C)=

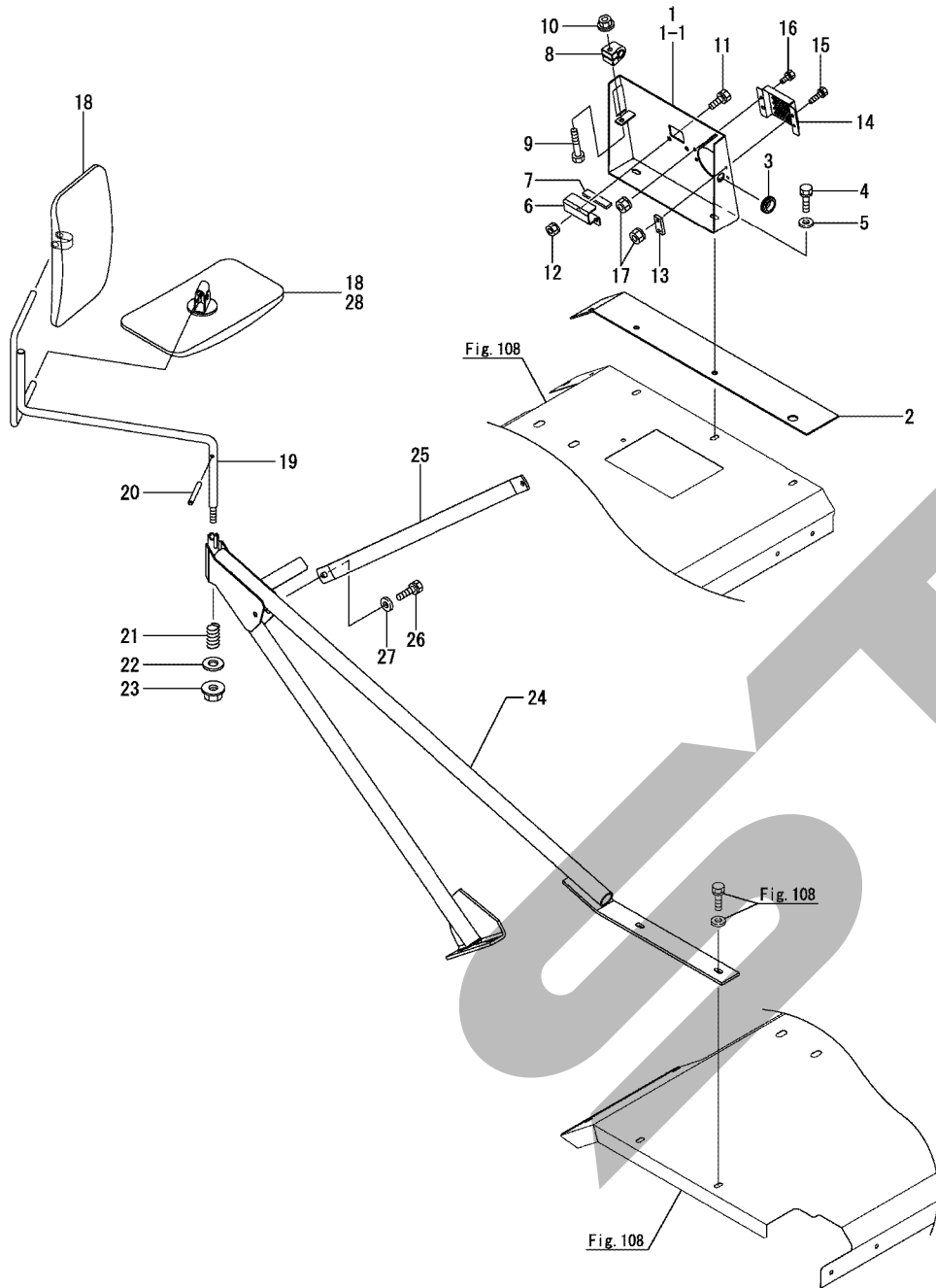
(D)=
(E)=
(F)=

No.	バール	部品番号	部品名称	数量						I	R
				(A)	(B)	(C)	(D)	(E)	(F)		
1	1	1K1190-28050	ル-ムワクカバー-CP;T	1							
1-1	1	1K1190-28290	ル-ムワクカバー-CP;T	1							S
(A=F020048)											
2	1	1K1190-28060	ル-ムワクカバー-CP;FL	1							
3	1	1K1190-28070	ル-ムワクカバー-CP;FR	1							
4	1	1K1190-28080	プレート	1							
5	1	1K1190-28090	カバー-L	1							
6	1	1K1190-28100	カバー-UR	1							
6-1	1	1K1190-28300	カバー-UR	1							S
(A=F020048)											
7	1	1K1190-28110	カバー-CP:LOR-1	1							
7-1	1	1K1190-28261	カバー-CP:LOR-1	1							S 1
(A=FZZZZZ)											
7-2	1	1K1190-28310	カバー-CP:LOR	1							S
(A=F020048)											
8	1	1K1190-28120	カバー-LOR-2	1							
8-1	1	1K1190-28122	カバー-CP:LOR-2	1							Z 1
(A=F020048)											
9	1	26013-080202	ボルト(バネ) 8X20	14							
10	1	26013-080252	ボルト(バネ) 8X25	4							
11	1	157300-99540	ワッシャ;8	18							
12	1	1J3500-45150	ワッシャ 8X15	9							
12-1	1	1J3500-45150	ワッシャ 8X15	4							K
(A=F020048)											
13	1	1K1190-28130	プレート:L	1							
14	1	26013-080162	ボルト(バネ) 8X16	2							
15	1	1K1190-28220	カバー	1							
15-1	1	1K1190-28330	カバー	1							S
(A=F020048)											
16	1	1J3500-45150	ワッシャ 8X15	1							
16-1	1	1J3500-45150	ワッシャ 8X15	2							K
(A=F020048)											
18	1	1K1140-20050	クローツ;30	2							
19	1	1K1190-48420	サバネガネM8	6							W
(A=F020048)											
20	1	22137-080000	サガネ(ミガキ) 8	3							W 1
(A=F020048)											
21	1	26013-080162	ボルト(バネ) 8X16	3							W 1
(A=F020048)											
22	1	1K1140-48670	ビゾウ	1							W
(A=F020048)											
23	1	26557-040122	ナベコネジ(+7ナ) M4X12	4							W
(A=F020048)											
24	1	22217-040000	バネガネ(4)	4							W
(A=F020048)											
25	1	26857-040002	ナット(2シユM4)	4							W
(A=F020048)											
26	1	1K1140-48330	ベ-スビ-ン;16X2.3	1							W
(A=F020048)											

備考
(1)カバーの取付方法が変更されました。
No.7,8とNo.7-1,8-1,20,21を同時交換にて互換性があります。

N:旧 → 新, Q:旧 → 新, R:旧 → 新, S:旧 → 新, W:追加, Z:廃止, F:セット互換, K:個数変更

Fig.109. カバー1(2)

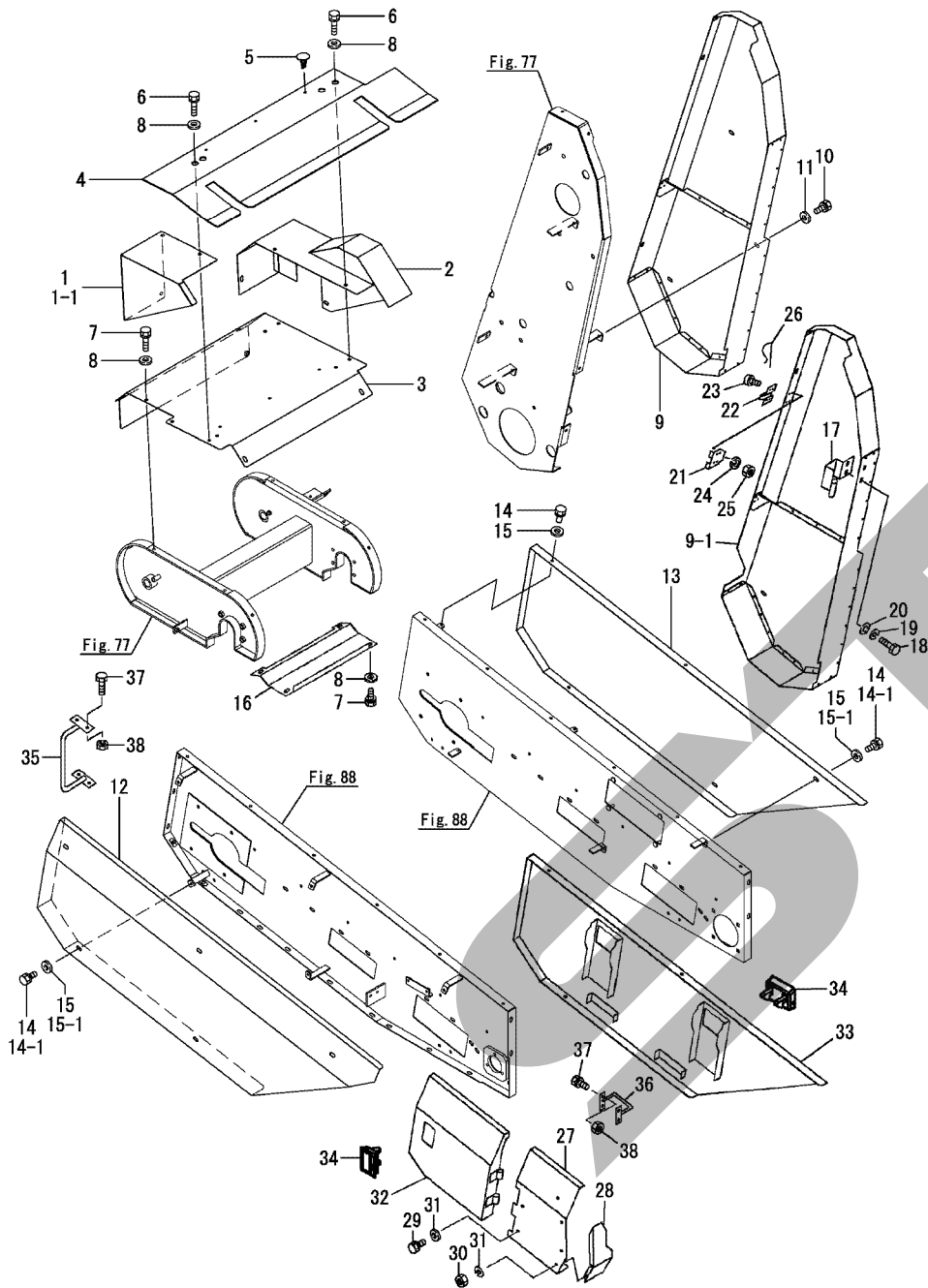


(A)=JCB1500
(B)=
(C)=

(D)=
(E)=
(F)=

No.	バール	部品番号	部品名称	数量						I	R
				(A)	(B)	(C)	(D)	(E)	(F)		
1	1	1K1190-28140	バネCP	1							
1-1	1	1K1190-28141	バネCP	1							R
(A=F020070)											
2	1	1K1190-28150	ゴムプレート	1							
3	1	1K1140-27290	クromet;19	1							
4	1	26013-080202	ボルト(バネ 8X20)	2							
5	1	1S7300-99540	ワッシャ;8	2							
6	1	1K1140-27230	バールボルト	1							
7	1	1K1140-27030	スポンジパッキン;70	1							
8	1	1K1140-27240	クリップ	2							
9	1	26116-080452	ボルト(8X45)	2							
10	1	1S7300-99740	フランジナイロンナット M8	2							
11	1	26116-080202	ボルト(8X20)	2							
12	1	1S7300-99710	コガタスプリングナット M8	2							
13	1	1K1140-27260	プレート	1							
14	1	1K1140-27300	ホーンカバー	1							
15	1	26116-060202	ボルト(6X20)	2							
16	1	26116-060122	ボルト(6X12)	2							
17	1	1S7300-99700	スプリングナット M6	4							
18	1	1K1140-27040	ミラー	2							
18-1	1	1K1140-27040	ミラー	1							K
(A=F020048)											
19	1	1K1190-28160	アームCP;ミラー	1							
20	1	22351-060050	スプリングピン(6.0AX50)	1							
21	1	1K1190-28240	スプリング;A3.2X20X47	1							
22	1	1S7300-99560	ワッシャ;12	1							
23	1	1K1140-48180	フランジナイロンナット M12	1							
24	1	1K1190-28170	ミラーステーCP	1							
25	1	1K1190-28180	ステー;ミラー	1							
26	1	26013-080252	ボルト(バネ 8X25)	1							
27	1	1S7300-99540	ワッシャ;8	1							
28	1	1K1190-28320	アンダーミラー	1							W
(A=F020048)											

Fig.110. カバー-1(3)



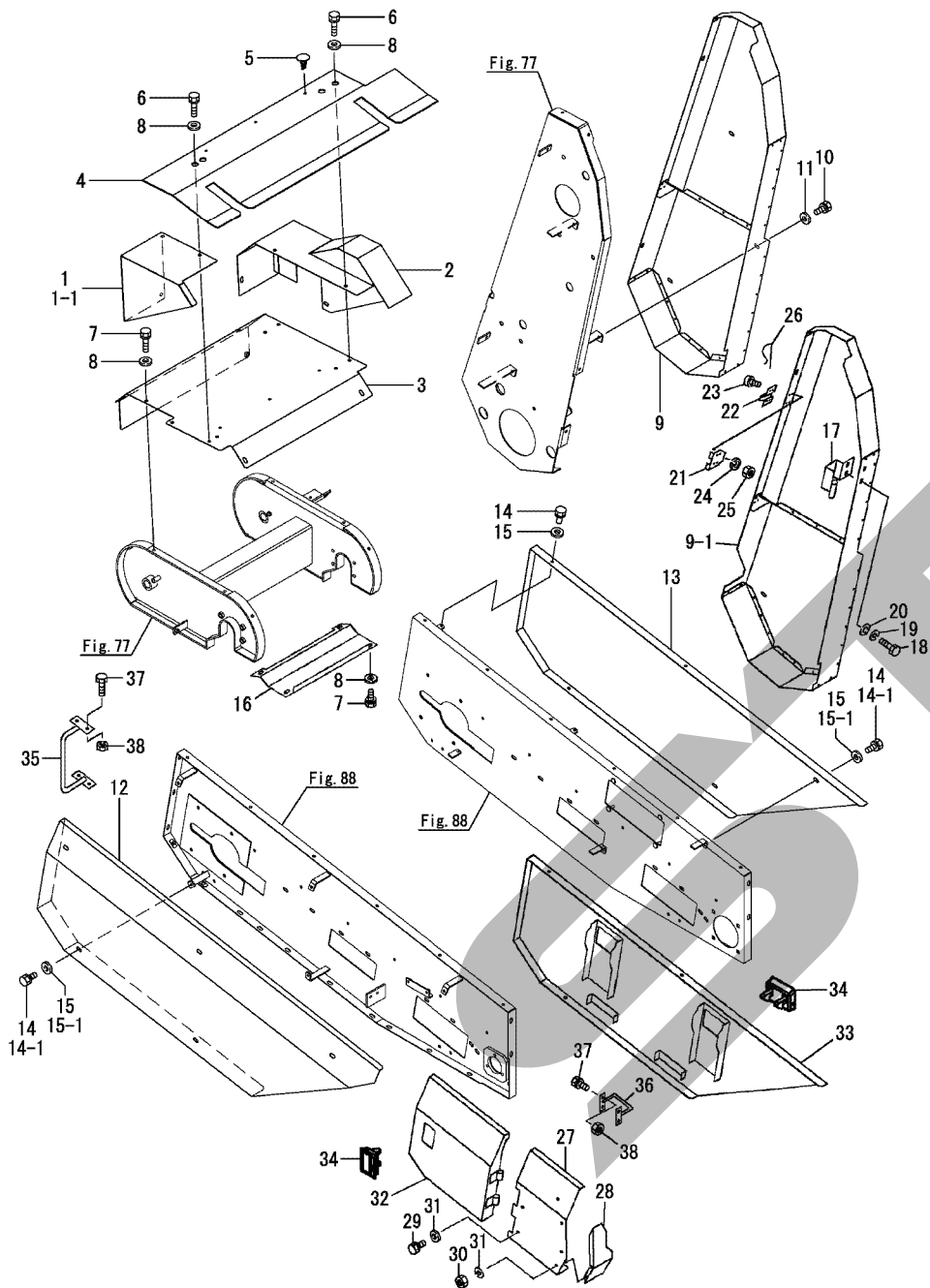
(A)=JCB1500
(B)=
(C)=

(D)=
(E)=
(F)=

No.	バール	部品番号	部品名称	数量						I	R
				(A)	(B)	(C)	(D)	(E)	(F)		
1	1	1K1190-28000	ヘルムカバー-CP;L	1							
1-1	1	1K1190-28002	ヘルムカバー-CP;L	1							N
(A=F020070)											
2	1	1K1190-28010	ヘルムカバー-CP;R	1							
3	1	1K1190-28020	アームカバー-CP	1							
4	1	1K1190-28030	ゴム7プレート	1							
5	1	1K1190-28040	アンカークリップ	3							
6	1	26013-080202	ボルト(バネ)8X20	7							
7	1	26013-080252	ボルト(バネ)8X25	8							
7-1	1	26013-080252	ボルト(バネ)8X25	12							K
(A=F020048)											
8	1	157300-99540	ワッシャ;8	15							
8-1	1	157300-99540	ワッシャ;8	19							K
(A=F020048)											
9	1	1K1190-28190	ヘルムカバー-CP	1							
9-1	1	1K1190-28340	ヘルムカバー-CP	1							S
(A=F020048)											
10	1	26013-080162	ボルト(バネ)8X16	5							
11	1	157300-99540	ワッシャ;8	5							
12	1	1K1190-28200	コンベアカバー-CP;L	1							
13	1	1K1190-28210	コンベアカバー-R	1							
14	1	26013-080162	ボルト(バネ)8X16	10							
14-1	1	J3500-45150	ニギリ;M8	10							R
(A=F020048)											
15	1	157300-99540	ワッシャ;8	10							
15-1	1	1K1190-48420	サラバネザガネM8	10							N
(A=F020048)											
16	1	1K1190-28280	カバー	1							W
(A=F020048)											
17	1	1K1190-28350	ヒンジ CP	2							W
(A=F020048)											
18	1	26116-060162	ボルト(6X16)	4							W
(A=F020048)											
19	1	22217-060000	バネザガネ(6)	4							W
(A=F020048)											
20	1	22137-060000	ザガネ(ミガキ)6	4							W
(A=F020048)											
21	1	1K1190-28360	アングル	2							W
(A=F020048)											
22	1	1K1140-48670	ビジヨウ	2							W
(A=F020048)											
23	1	26557-040122	ナベコネジ(+7ナ)M4X12	8							W
(A=F020048)											
24	1	22217-040000	バネザガネ(4)	8							W
(A=F020048)											
25	1	26857-040002	ナット(2シユM4)	8							W
(A=F020048)											
26	1	1K1140-48330	ベアリング;16X2.3	2							W
(A=F020048)											
27	1	1K1190-28370	カバー-CP	1							W
(A=F020048)											

N:旧 ⇄ 新, Q:旧 ⇄ 新, R:旧 ⇄ 新, S:旧 ⇄ 新, W:追加, Z:廃止, F:セット互換, K:個数変更
++ CONTINUE ++

Fig.110. カバー1(3)

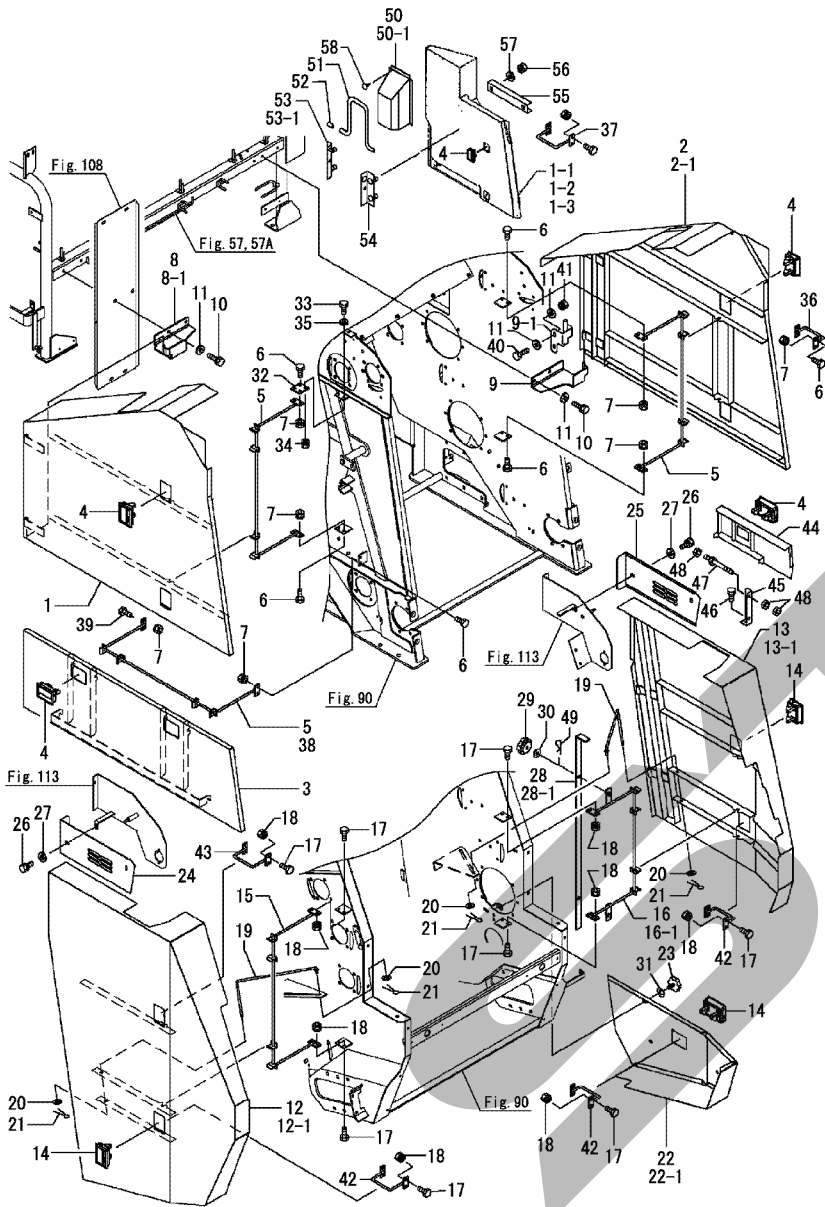


(A)=JCB1500
(B)=
(C)=

(D)=
(E)=
(F)=

No.	バール	部品番号	部品名称	数量						I	R
				(A)	(B)	(C)	(D)	(E)	(F)		
28	1	1K1190-28380	カバー	1							W
		(A=F020048)									
29	1	26013-080202	ボルト(バネ) 8X20	7							W
		(A=F020048)									
30	1	157300-99710	コガタスプリンクナット M8	1							W
		(A=F020048)									
31	1	22137-080000	ザガネ(ミガキ) 8	8							W
		(A=F020048)									
32	1	1K1190-28390	コンパアカバ -CP;L	1							W
		(A=F020048)									
33	1	1K1190-28400	コンパアカバ -CP;R	1							W
		(A=F020048)									
34	1	1E8130-35551	ハンドル(ロック) B	3							W
		(A=F020048)									
35	1	1K1190-28410	ブラケットCP	1							W
		(A=F020048)									
36	1	1K1190-28420	ブラケットCP	2							W
		(A=F020048)									
37	1	26116-080202	ボルト(8X20)	12							W
		(A=F020048)									
38	1	157300-99710	コガタスプリンクナット M8	12							W
		(A=F020048)									

Fig.111. カバー2(1)



(A)=JCB1500
(B)=
(C)=

(D)=
(E)=
(F)=

No.	バール	部品番号	部品名称	数量						I	R
				(A)	(B)	(C)	(D)	(E)	(F)		
1	1	1K1190-18000	フロントカバー-CP;L	1							
1-1	1	1K1190-18320	フロントカバー-CP;L	1							F 2
(A=FZZZZZ)											
1-2	1	1K1190-18590	フロントカバー-CP;L	1							S
(A=F020048)											
1-3	1	1K1190-18591	フロントカバー-CP;L	1							N
(A=F020070)											
2	1	1K1190-18010	フロントカバー-CP;R	1							
2-1	1	1K1190-18400	フロントカバー-CP;R	1							S
(A=F020048)											
3	1	1K1190-18020	フロントカバー-CP;L&L	1							
4	1	1E8080-76552	ハンドル(ロック B)	6							
4-1	1	1E8080-76552	ハンドル(ロック B)	7							K
(A=F020048)											
5	1	1K1190-18030	ブラケットCP;1	3							Z
(A=F020048)											
6	1	26116-080202	ボルト(8X20)	12							
6-1	1	26116-080202	ボルト(8X20)	18							K
(A=F020048)											
7	1	1S7300-99710	コガタスプリングナット M8	12							
7-1	1	1S7300-99710	コガタスプリングナット M8	20							K
(A=F020048)											
8	1	1K1190-18040	ステー-CP;L	1							
8-1	1	1K1190-18480	ステー-CP;L	1							S
(A=F020048)											
9	1	1K1190-18050	ステー-CP;R	1							
9-1	1	1K1190-18051	ステー-CP;R	1							N
(A=FZZZZZ)											
9-2	1	1K1190-18490	ステー-CP;R	1							S
(A=F020048)											
10	1	26013-080252	ボルト(バネ 8X25)	4							
10-1	1	26013-080252	ボルト(バネ 8X25)	2							K
(A=F020048)											
11	1	22137-080000	ザガネ(ミガキ 8)	4							
11-1	1	1S7300-99540	ワッシャ;8	6							K
(A=F020048)											
12	1	1K1190-18060	ゲートカバー-CP;L	1							
12-1	1	1K1190-18410	ゲートカバー-CP;L	1							S
(A=F020048)											
13	1	1K1190-18070	ゲートカバー-CP;R	1							
13-1	1	1K1190-18420	ゲートカバー-CP;R	1							S
(A=F020048)											
14	1	1E8080-76552	ハンドル(ロック B)	4							
14-1	1	1E8080-76552	ハンドル(ロック B)	5							K
(A=F020048)											
15	1	1K1190-18030	ブラケットCP;1	1							
16	1	1K1190-18080	ブラケットCP;2	1							
16-1	1	1K1190-18340	ブラケットCP;2	1							N
(A=FXXXXX)											
17	1	26116-080202	ボルト(8X20)	8							
17-1	1	26116-080202	ボルト(8X20)	20							K

備考

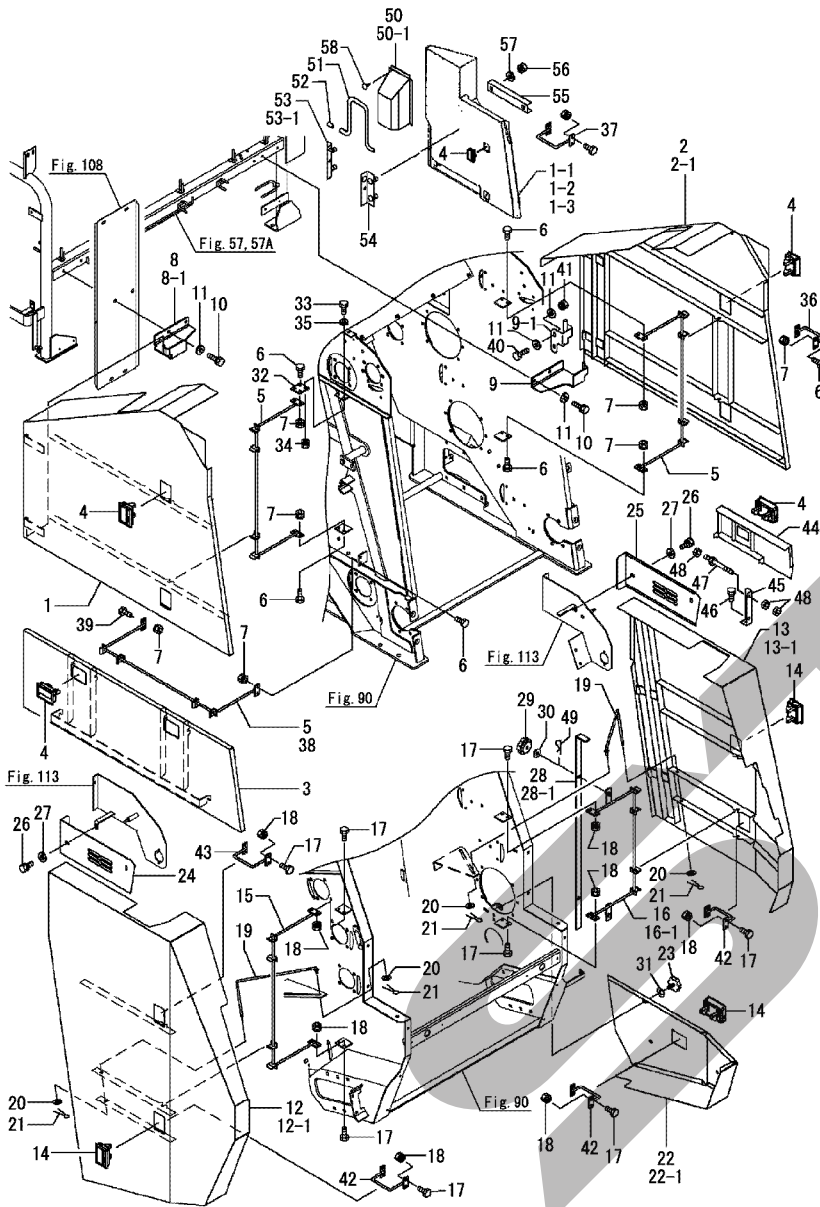
(1)No.28を梱包品に変更したのでNo.29と30を廃止します。

(2)排気口が変更されました。

No.1-1,32,33,34,35及びFig.86 No.21-1,32,33を同時交換にて互換性があります。

N:旧 ↔ 新, Q:旧 ↔ 新, R:旧 ↔ 新, S:旧 ↔ 新, W:追加, Z:廃止, F:セット互換, K:個数変更
++ CONTINUE ++

Fig.111. カバー2(1)



(A)=JCB1500
(B)=
(C)=

(D)=
(E)=
(F)=

No.	ラベル	部品番号	部品名称	数量						I	R
				(A)	(B)	(C)	(D)	(E)	(F)		
45	1	1K1190-18520	カバーステーCP	1							W
		(A=F020048)									
46	1	26013-080202	ホルト(バネ 8X20)	1							W
		(A=F020048)									
47	1	1K1190-18530	ロッド CP	1							W
		(A=F020048)									
48	1	26856-080002	ナット(コガタ 2ｼｼ M8)	3							W
		(A=F020048)									
49	1	157300-99780	ベアリング;8X1.6	2							W
		(A=F020048)									
50	1	1K1190-18560	ハイキカバー	1							W
		(A=FZZZZZ)									
50-1	1	1K1190-18561	ハイキカバー	1							N
		(A=F020070)									
51	1	1K1190-18360	ロッド	1							W
		(A=FZZZZZ)									
52	1	1K1190-18580	キャップ;8	2							W
		(A=FZZZZZ)									
53	1	1K1190-18370	ブラケットCP;L	1							W
		(A=FZZZZZ)									
53-1	1	1K1190-18600	ブラケットCP;L	1							S
		(A=F020048)									
54	1	1K1190-18380	ブラケットCP;R	1							W
		(A=FZZZZZ)									
55	1	1K1190-18390	チャンネル	1							W
		(A=FZZZZZ)									
56	1	1E3100-48250	スプリングナット M6	4							W
		(A=FZZZZZ)									
57	1	22137-060000	ザガネ(ミガキ 6	4							W
		(A=FZZZZZ)									
58	1	1K1190-28040	アンカークリップ	9							W
		(A=F020070)									

備考

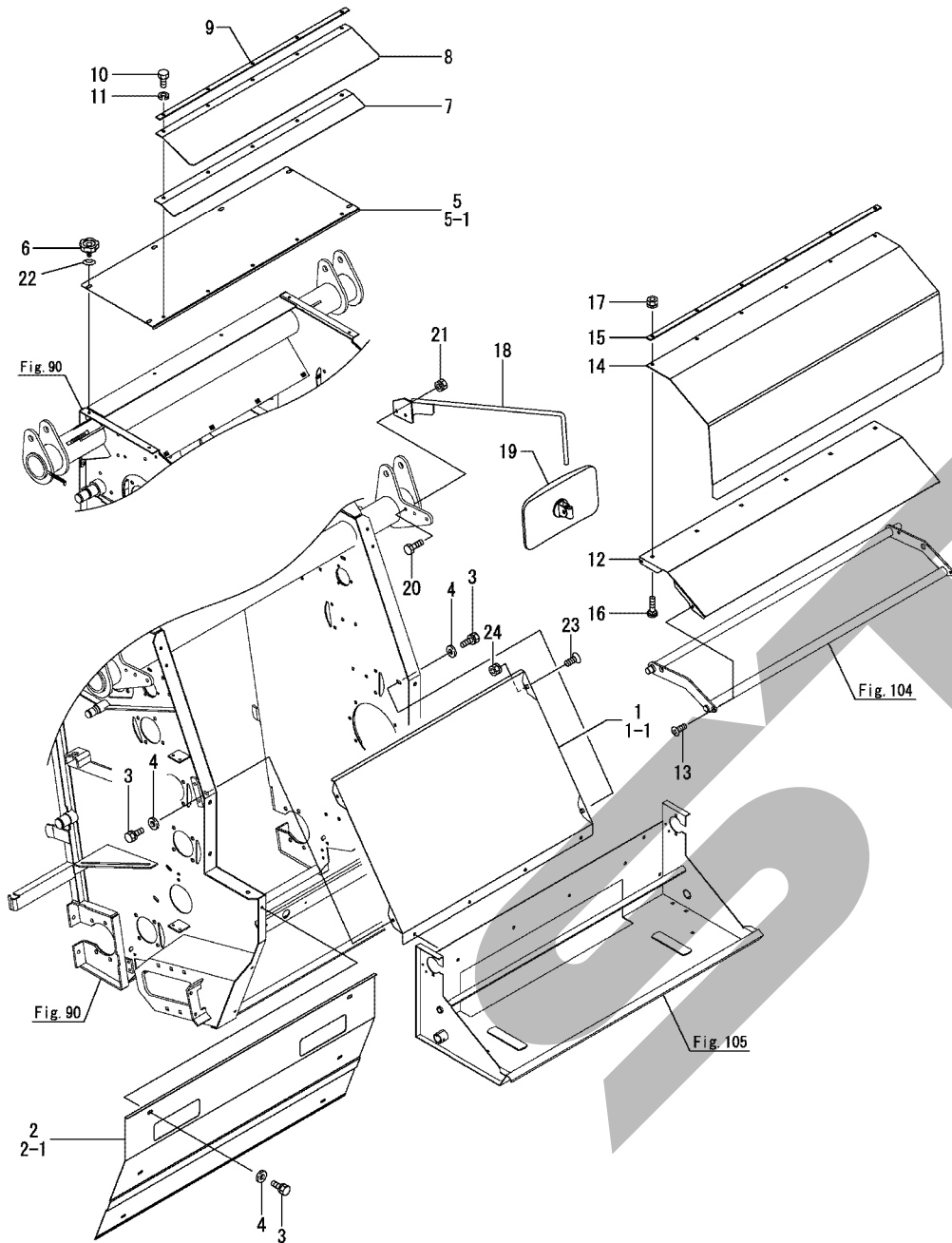
(1)No.28を梱包品に変更したのでNo.29と30を廃止します。

(2)排気口が変更されました。

No.1-1,32,33,34,35及びFig.86 No.21-1,32,33を同時交換にて互換性があります。

N:旧 ⇄ 新, Q:旧 ⇄ 新, R:旧 ⇄ 新, S:旧 ⇄ 新, W:追加, Z:廃止, F:セット互換, K:個数変更

Fig.112. カバー2(2)

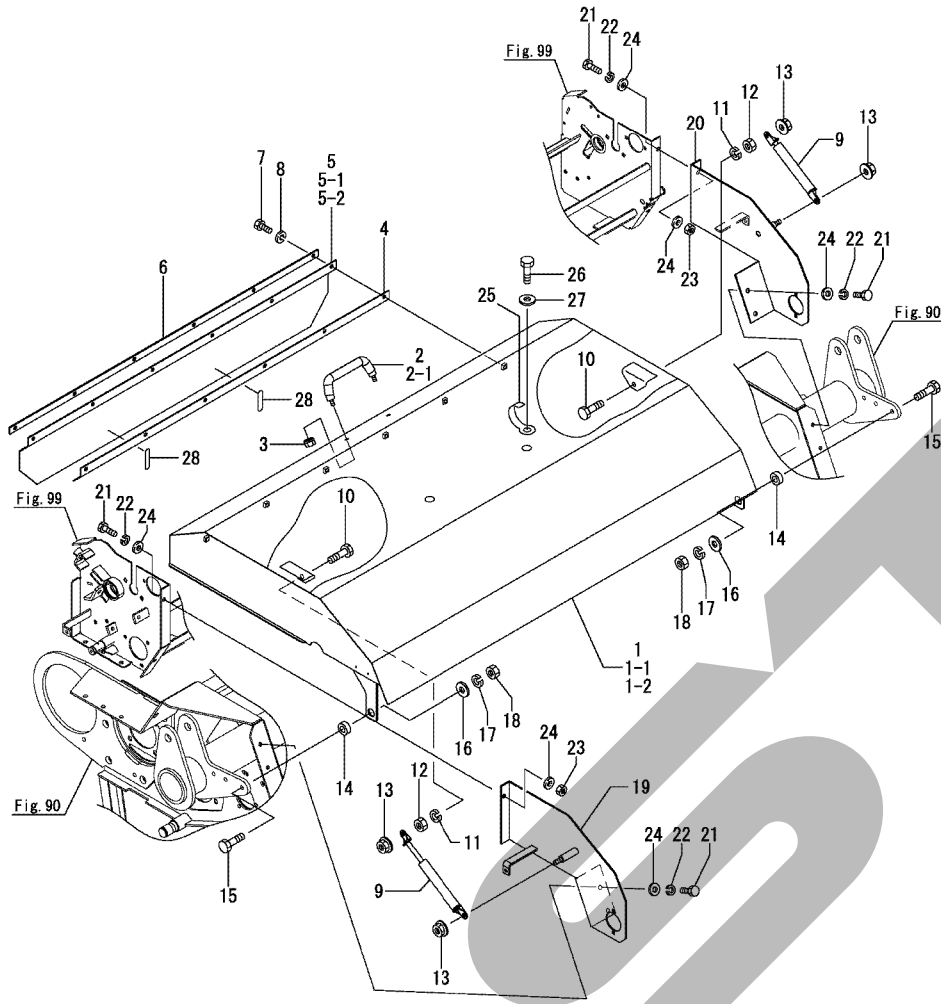


(A)=JCB1500
(B)=
(C)=

(D)=
(E)=
(F)=

No.	バール	部品番号	部品名称	数量						I	R
				(A)	(B)	(C)	(D)	(E)	(F)		
1	1	1K1190-18130	リヤカバー-CP	1							
1-1	1	1K1190-18540	ゲートリヤカバー-M	1							S
(A=FXXXXX)											
2	1	1K1190-18140	ゲートリヤカバー-	1							
2-1	1	1K1190-18550	ゲートリヤカバー-L0	1							S
(A=F020048)											
3	1	26013-080202	ボルト(バネ) 8X20	14							
3-1	1	26013-080202	ボルト(バネ) 8X20	6							K
(A=F020048)											
4	1	22137-080000	サガネ(ミガキ) 8	14							
4-1	1	22137-080000	サガネ(ミガキ) 8	6							K
(A=F020048)											
5	1	1K1190-18150	トツツカバー-CP	1							
5-1	1	1K1190-18151	トツツカバー-CP	1							R
(A=F020070)											
6	1	1J3500-45150	ワッシャー 8X15	6							
7	1	1K1190-18200	アングル	1							
8	1	1K1190-18210	カバー	1							
9	1	1K1190-18220	プレート	1							
10	1	26116-080202	ボルト(8X20)	5							
11	1	1S7300-99650	バネサガネ 3コウ M8	5							
12	1	1K1190-18280	ブレーキカバー-CP	1							
13	1	1K1190-48110	サリキヤツブ B 10.9 M8X16	4							
14	1	1K1190-18190	カバー	1							
15	1	1K1190-18250	バネ;1034X19X3	1							
16	1	1K1140-48340	カネボルト M8X20	6							
17	1	1S7300-99710	コガタスプリングナット M8	6							
18	1	1K1190-18300	ミラーステー-CP	1							
19	1	1K1140-27040	ミラー	1							
20	1	26116-080252	ボルト(8X25)	2							
21	1	1S7300-99710	コガタスプリングナット M8	2							
22	1	1K1190-48420	サラバネサガネ M8	6							W
(A=FZZZZZ)											
23	1	1K1140-48340	カネボルト M8X20	6							W
(A=F020048)											
24	1	1S7300-99710	コガタスプリングナット M8	6							W
(A=F020048)											

Fig.113. カバー2(3)



(A)=JCB1500
(B)=
(C)=

(D)=
(E)=
(F)=

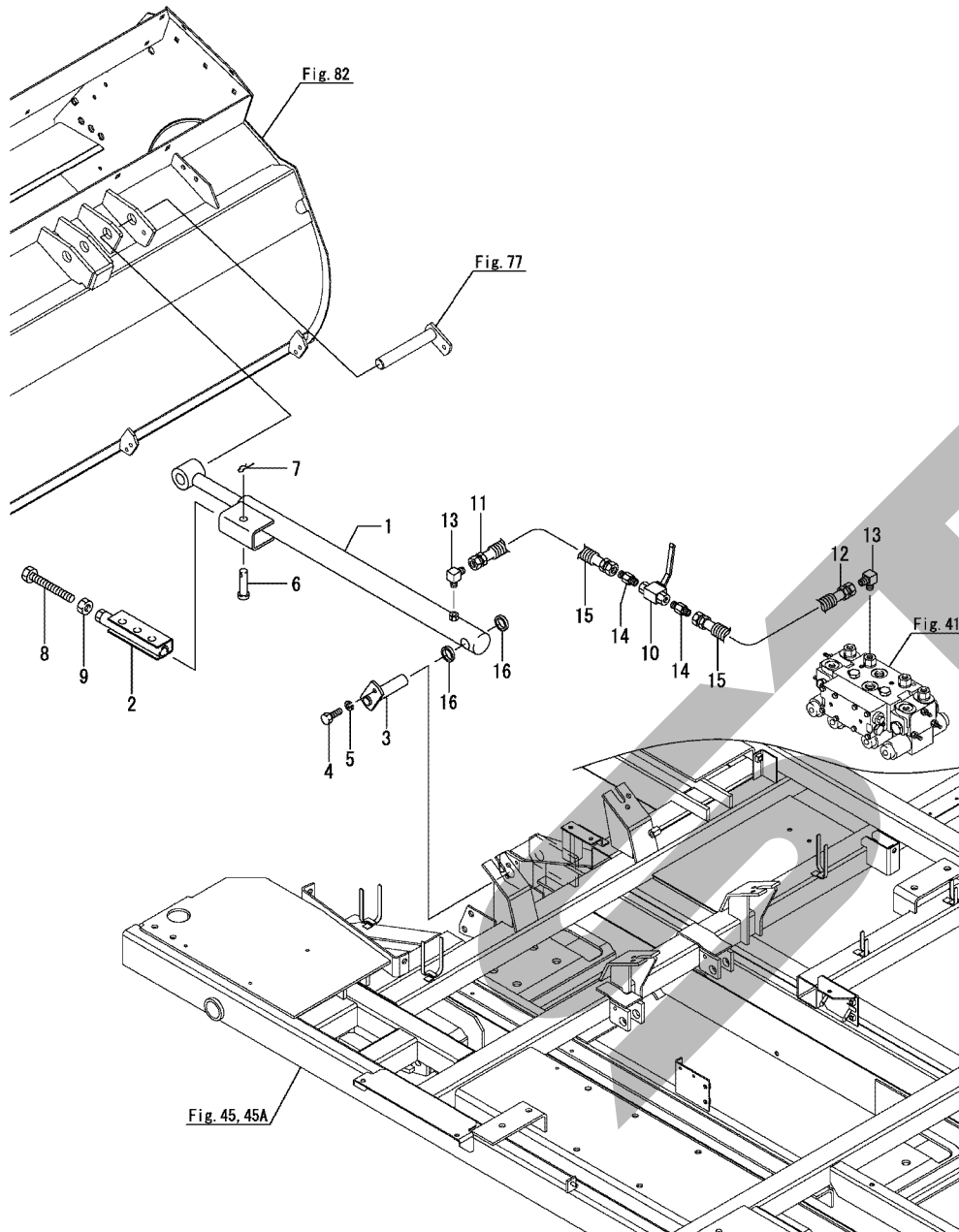
No.	バール	部品番号	部品名称	数量						I	R
				(A)	(B)	(C)	(D)	(E)	(F)		
1	1	1K1190-18160	ネットカバー-CP	1							
1-1	1	1K1190-18161	ネットカバー-CP	1							F 1
(A=FZZZZZ)											
1-2	1	1K1190-18162	ネットカバー-CP	1							N
(A=F020048)											
2	1	1K1140-48480	グリップ	1							
2-1	1	1K1190-48481	グリップ	1							N
(A=F020048)											
3	1	1S7300-99710	コガタスプリング ナット M8	2							
4	1	1K1190-18230	アングル	1							
5	1	1K1190-18240	カバー	1							
5-1	1	1K1190-18241	カバー	1							N
(A=FZZZZZ)											
5-2	1	1K1190-18242	ビニルシート	1							N
(A=F020048)											
6	1	1K1190-18250	バー;1034X19X3	1							
7	1	26116-080202	ボルト(8X20)	6							
8	1	1S7300-99650	バネガネ 3コウ M8	6							
9	1	1K1190-18310	ガスプリング;20KGF	2							
10	1	26116-100352	ボルト(10X35)	2							
11	1	1S7300-99660	バネガネ 3コウ M10	2							
12	1	26856-100002	ナット(コガタ 2シユ M10)	2							
13	1	1K1140-48460	フランジ ナイロンナット M10	4							
14	1	1K1190-18270	カー;10.5X8	2							
15	1	26116-100352	ボルト(10X35)	2							
16	1	1S7300-99550	ワッシャ;10	2							
17	1	1S7300-99660	バネガネ 3コウ M10	2							
18	1	26856-100002	ナット(コガタ 2シユ M10)	2							
19	1	1K1190-18170	ブラケットCP;L	1							
20	1	1K1190-18180	ブラケットCP;R	1							
21	1	26116-080252	ボルト(8X25)	6							
22	1	1S7300-99650	バネガネ 3コウ M8	6							
23	1	26856-080002	ナット(コガタ 2シユ M8)	2							
24	1	1S7300-99540	ワッシャ;8	8							
25	1	1K1190-48390	クランプ	2							W
(A=F020048)											
26	1	26013-080162	ボルト(バネ 8X16)	2							W
(A=F020048)											
27	1	22137-080000	サガネ(ミカキ 8)	2							W
(A=F020048)											
28	1	1K1190-18570	ロー	2							W
(A=F020048)											

備考

(1)No.1-1とFig.101 No.19-1を同時交換にて互換性があります。

N:旧 ↔ 新, Q:旧 ↔ 新, R:旧 ↔ 新, S:旧 ↔ 新, W:追加, Z:廃止, F:セット互換, K:個数変更

Fig.114. 油圧(フレール)

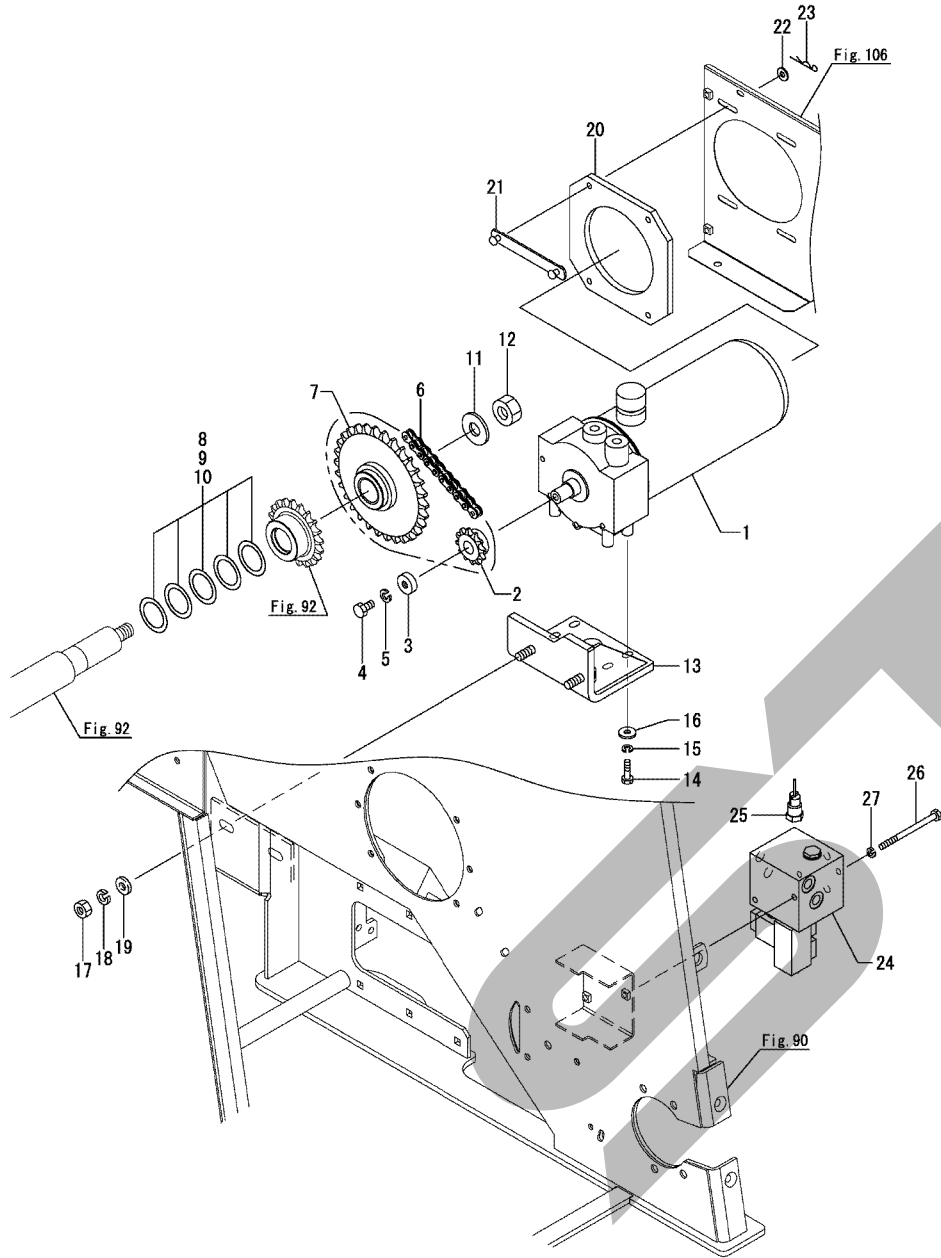


(A)=JCB1500
(B)=
(C)=

(D)=
(E)=
(F)=

No.	バル	部品番号	部品名称	数量						I	R
				(A)	(B)	(C)	(D)	(E)	(F)		
1	1	1K1190-30000	シリンダ CP;CS035X360X64	1							
2	1	1K1140-30011	ストツパ CMP	1							
3	1	1K1190-30010	ピンCP;F25X103	1							
4	1	26116-08020	ボルト(8X20)	1							
5	1	1S7300-99650	ハネサガネ3コウ M8	1							
6	1	1K1140-30050	ピン:B16X60	1							
7	1	1K1140-48330	ベアリング:16X2.3	1							
8	1	1K1140-48600	ボルトゼン M16X90	1							
9	1	26856-160002	ナット 8 2シユ M16	1							
10	1	1K1140-30020	ストツパバルブ:1/4	1							
11	1	1K1140-30070	ユアツホース 1/4X1600 4-4	1							
12	1	1K1140-30080	ユアツホース 1/4X3150 4-4	1							
13	1	1K1140-30090	エルボ 45 PF1/4XPT1/4	2							
14	1	1K1140-30100	ホースツアブル PF1/4XPT1/4	2							
15	1	1K1140-30060	スパイラルチューブ	4							
16	1	1K1190-30020	カラー	2							

Fig.115. 油圧(メイン)(1)



(A)=JCB1500
(B)=
(C)=

(D)=
(E)=
(F)=

No.	バル	部品番号	部品名称	数量						I	R
				(A)	(B)	(C)	(D)	(E)	(F)		
1	1	1K1190-31000	パワ-ハ-ツケー-ジ	1							
2	1	1K1190-31060	スプ ロケツト;12T	1							
3	1	1K1190-31070	エンド プレート メッキ	1							
4	1	26116-100202	ボ ルト (10X20)	1							
5	1	1S7300-99660	ハ ネガ ガネ 3コウ M10	1							
6	1	1K1190-31080	ローチェ-ン 40X58L	1							
7	1	1K1190-31010	スプ ロケツト;40X42T	1							
8	1	1K1140-11400	シム	5							1
9	1	1K1190-31090	シム:0.3	2							1
10	1	1K1190-31100	シム:0.2	3							1
11	1	1K1140-48020	ザ ガネ	1							
12	1	1K1140-48320	ナイロンナツト M20	1							
13	1	1K1190-31020	ヘ-スCP	1							
14	1	26116-080302	ボ ルト (8X30)	4							
15	1	1S7300-99650	ハ ネガ ガネ 3コウ M8	4							
16	1	1K1190-48210	ワツヤ;8	4							
17	1	1S7300-99720	ナツト 8 2シユ M12	2							
18	1	1S7300-99670	ハ ネガ ガネ 3コウ M12	2							
19	1	1S7300-99560	ワツヤ;12	2							
20	1	1K1190-31040	スボ-ンジ パツキン	1							Z
(A=F020048)											
21	1	1K1190-31050	プレートCP	2							Z
(A=F020048)											
22	1	1S7300-99540	ワツヤ;8	4							Z
(A=F020048)											
23	1	1K1190-48350	ヘ-タビ-ン;12X2	4							Z
(A=F020048)											
24	1	1K1190-31030	デ-ツジ-ペン	1							
25	1	1K1190-31270	アツリヨクセンサ	1							
26	1	26116-081102	ボ ルト (8X110)	2							
27	1	1S7300-99650	ハ ネガ ガネ 3コウ M8	2							

備考
(1)適宜枚数調整

N:旧 ↔ 新, Q:旧 ↔ 新, R:旧 ↔ 新, S:旧 ↔ 新, W:追加, Z:廃止, F:セット互換, K:個数変更

Fig.116. 油圧(メイン)(2)

(A)=JCB1500

(B)=

(C)=

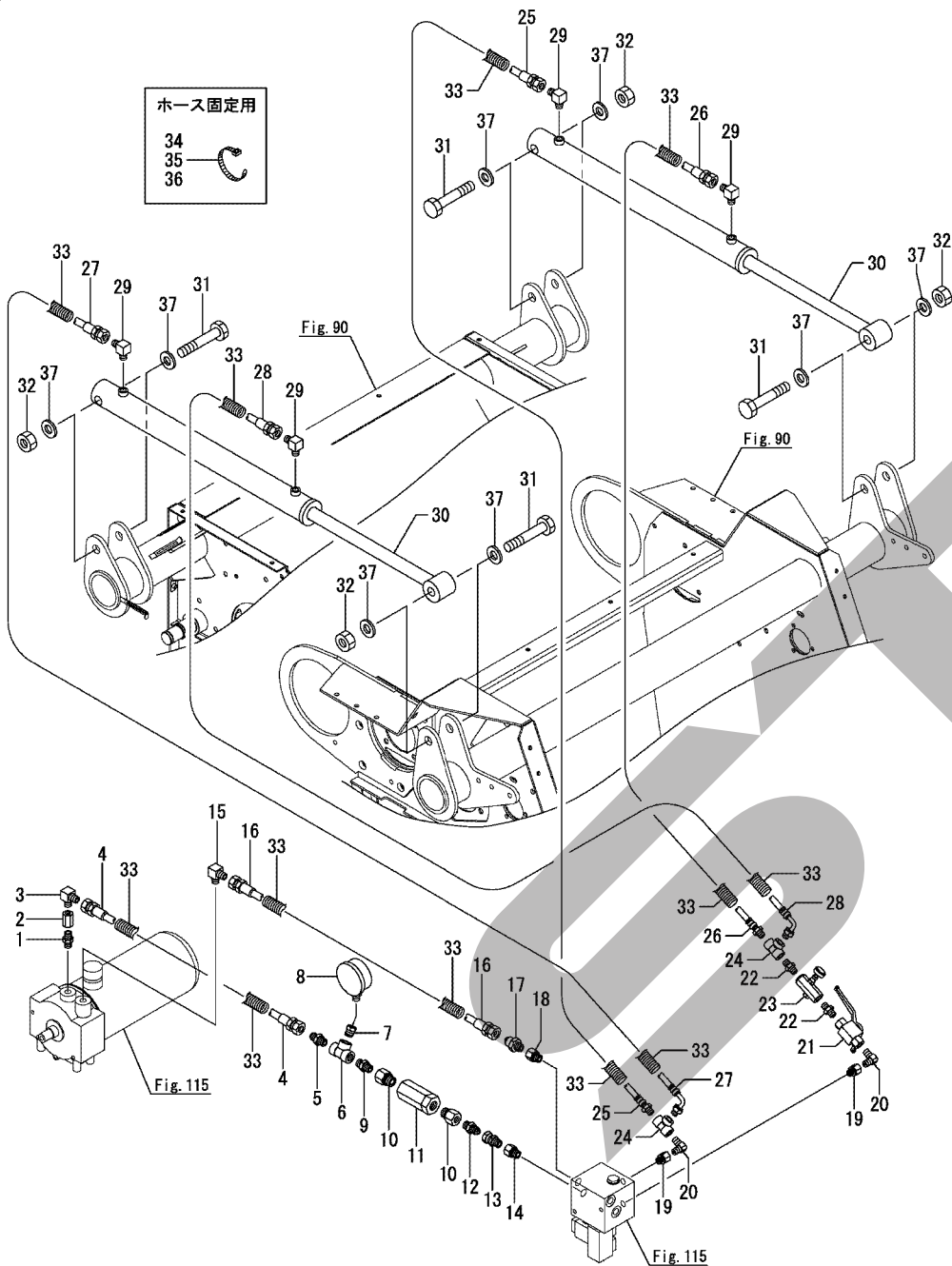
(D)=

(E)=

(F)=

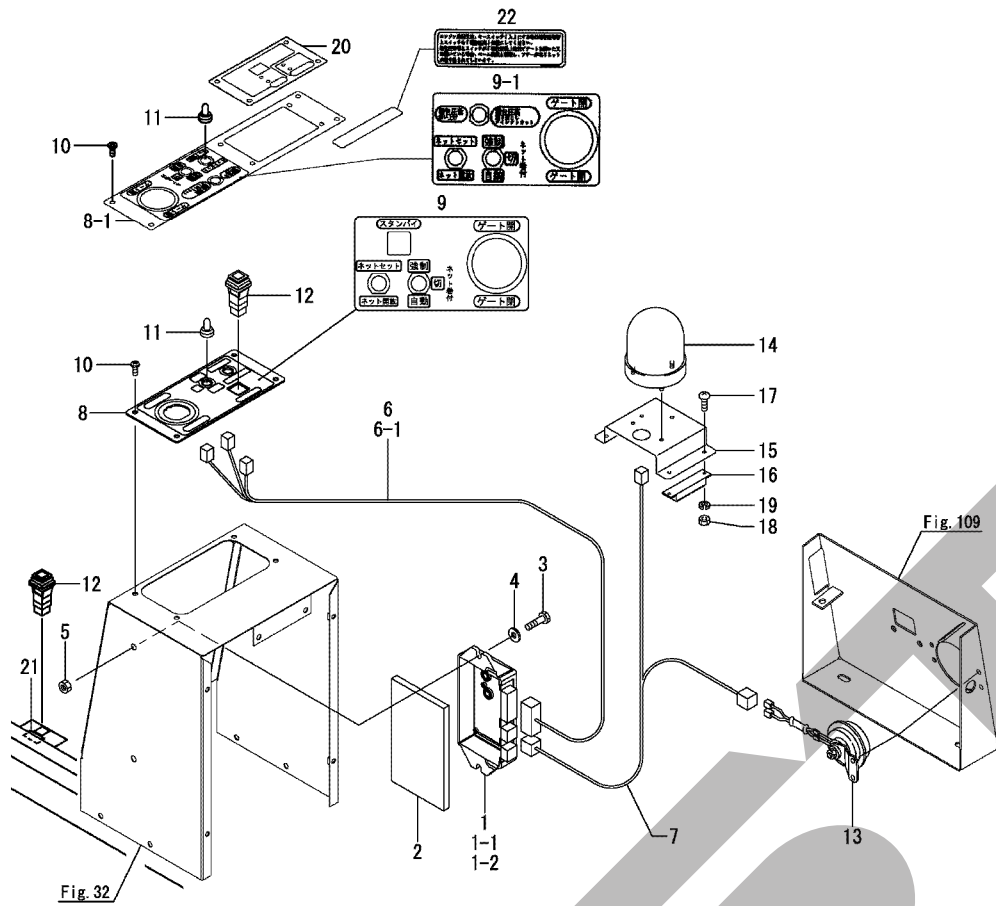
数量

I R



No.	バル	部品番号	部品名称	数量						I	R
				(A)	(B)	(C)	(D)	(E)	(F)		
1	1	1K1190-31110	ニツプル PT3/8XPT1/4	1							
2	1	1K1190-31120	ソケット PT3/8	1							
3	1	1K1190-31130	ホースエルボ PF3/8XPT3/8	1							
4	1	1K1190-31140	エアホース 3/8X450 4-4	1							
5	1	1K1190-31150	ホースニツプル PF3/8XPT3/8	1							
6	1	1K1190-31160	テーパ PT3/8	1							
7	1	1K1190-31170	フツツング PT3/8XPT1/4	1							
8	1	1K1190-31180	アツリヨケイ;PT1/4	1							
9	1	1K1190-31190	ニツプル PT3/8	1							
10	1	1K1190-31200	フツツング ;PF1/2XPT3/8	2							
11	1	1K1190-31210	フィルタ;1/2-60	1							
12	1	1K1190-31150	ホースニツプル PF3/8XPT3/8	1							
13	1	1K1190-31220	ホーススイベル PF3/8XPT3/8	1							
14	1	1K1190-31230	PFフツツング PF3/8XPT3/	1							
15	1	1K1190-31240	ホースエルボ PF1/2XPT1/4	1							
16	1	1K1190-31250	エアホース 1/2X650 4-4	1							
17	1	1K1190-31260	ホースニツプル PF1/2XPT3/8	1							
18	1	1K1190-31230	PFフツツング PF3/8XPT3/	1							
19	1	1K1190-31280	PFフツツング PF1/4XPT1/	2							
20	1	1K1190-31290	エルボ PT1/4	2							
21	1	1K1140-30020	ストップバルブ ;1/4	1							
22	1	1K1190-31300	ニツプル PT1/4	2							
23	1	1K1190-31310	スローリターンバルブ ;1/4	1							
24	1	1K1190-31320	テーパ PT1/4	2							
25	1	1K1190-31330	エアホース 1/4X1400 S1-4	1							
25-1	1	1K1190-31380	エアホース 1/4X1600 S1-4	1							N
(A=FXXXXX)											
26	1	1K1190-31340	エアホース 1/4X1800 S1-4	1							
26-1	1	1K1190-31390	エアホース 1/4X2000 S1-4	1							N
(A=FXXXXX)											
27	1	1K1190-31350	エアホース 1/4X3300 S901	1							
27-1	1	1K1190-31400	エアホース 1/4X3800 S901	1							N
(A=FXXXXX)											
28	1	1K1190-31360	エアホース 1/4X3550 S901	1							
28-1	1	1K1190-31410	エアホース	1							N
(A=FXXXXX)											
29	1	1K1140-31030	エルボ PF1/4XPT1/4	4							
30	1	1K1190-31370	シリンダ ;CWP45X490X670	2							
31	1	26116-201102	ホルト (20X110	4							
32	1	1K1140-48320	ナロンナット M20	4							
33	1	1K1140-30060	スパイラルチューブ	40							
34	1	1K1190-48380	インシロツクタイ 4.7X202	15							
35	1	1K1140-48620	インシロツクタイ 4.8X301	40							
36	1	1K1140-48630	インシロツクタイ 7.5X382	10							
37	1	22137-200000	サガネ(ミガキ 20	8							W
(A=FXXXXX)											

Fig.117. 電装(1)

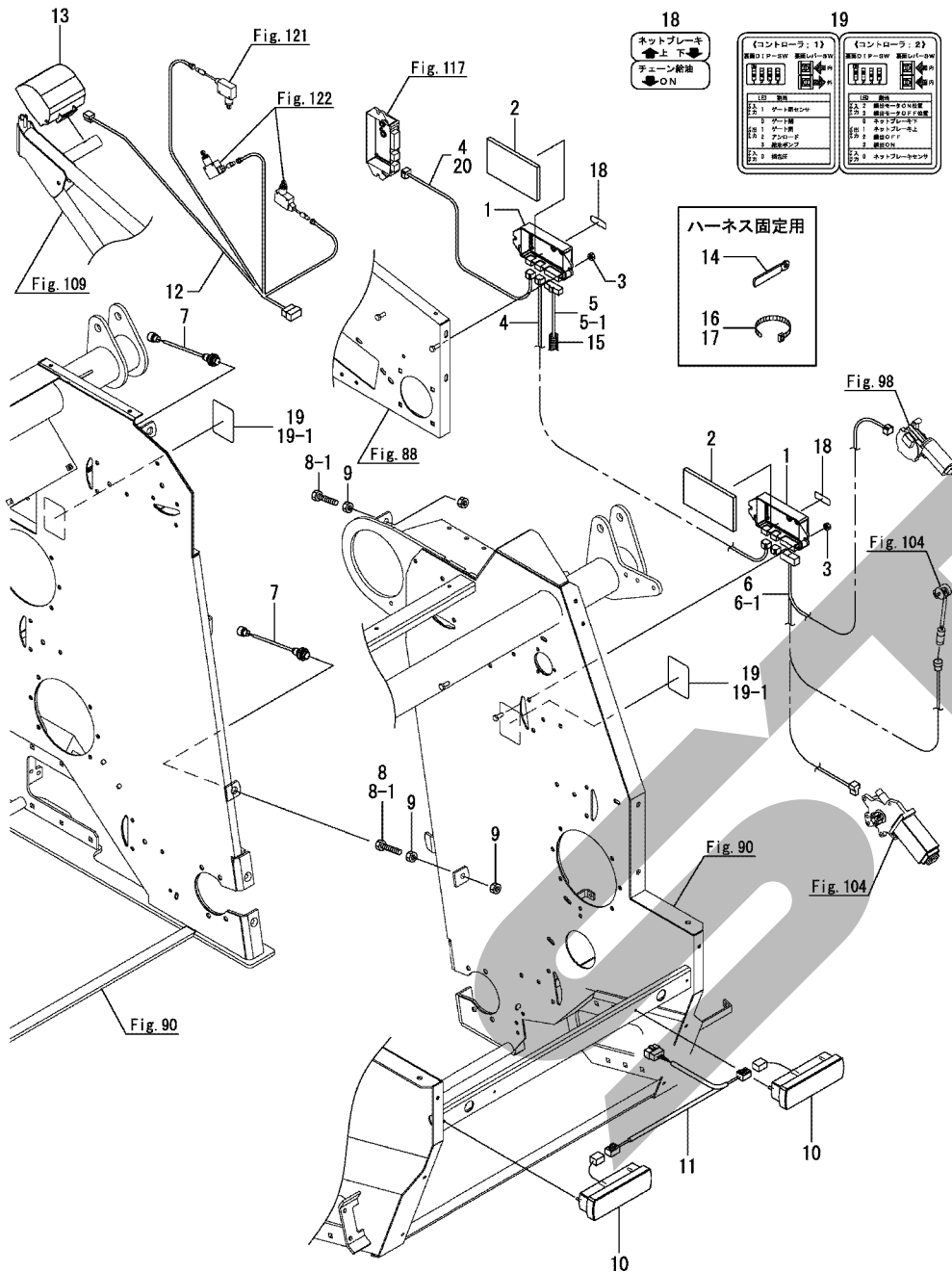


(A)=JCB1500
(B)=
(C)=

(D)=
(E)=
(F)=

No.	ラベル	部品番号	部品名称	数量						I	R
				(A)	(B)	(C)	(D)	(E)	(F)		
1	1	1K1190-32120	ソウサハ° ネルコンローラ	1							
1-1	1	1K1190-32200	ソウサハ° ネルコンローラ;15	1							S
(A=F020048)											
1-2	1	1K1190-32201	ソウサハ° ネルコンローラ;15	1							S
(A=F020070)											
2	1	1K1190-32130	シールフ° レート	1							
3	1	26116-080302	ボルト (8X30)	2							
4	1	1S7300-99540	ワッシャ;8	2							
5	1	1S7300-99740	フランジ° ナイロンナット M8	2							
6	1	1K1190-32000	コード° ;ソウサハ° ネル1	1							
6-1	1	1K1190-32001	コード° ;ソウサハ° ネル1	1							N
(A=F020048)											
7	1	1K1190-32010	コード° ;ソウサハ° ネル2	1							
8	1	1K1190-32100	フ° レート	1							
8-1	1	1K1190-32240	フ° レート CP	1							S
(A=F020048)											
9	1	1K1190-32110	ラベル;ソウサハ° ネル	1							
9-1	1	1K1190-32250	ラベル;ソウサハ° ネル	1							S
(A=F020048)											
10	1	26557-060162	ナベ° コネジ° (+ア) 6X16	4							
10-1	1	26557-060162	ナベ° コネジ° (+ア) 6X16	10							K
(A=F020048)											
11	1	1K1190-32150	ゴム° キヤツフ° ;クワ	2							
11-1	1	1K1190-32150	ゴム° キヤツフ° ;クワ	3							K
(A=F020048)											
12	1	1K1190-32020	シヨウコウスイツチ;ミト° リ	1							
13	1	1E6690-81600	ホーン CMP	1							
14	1	1K1190-32160	カイテントウ;キヨ	1							
15	1	1K1140-32180	バ° トライトフ° ラケツト	1							
16	1	1K1140-32140	マグ° ネット	2							
17	1	26557-030102	ナベ° コネジ° (+ア) M3X10	4							
18	1	26857-030002	ナット	4							
19	1	22217-030000	バ° ネサ° ガ° ネ(3)	4							
20	1	1K1190-32260	ヒヨウシ° キ	1							W
(A=F020048)											
21	1	1K1190-32300	ラベル;マタンバ° イ	1							W
(A=F020048)											
22	1	1K1190-32310	ラベル;コンボ° ウアツ	1							W
(A=F020048)											

Fig.118. 電装(2)

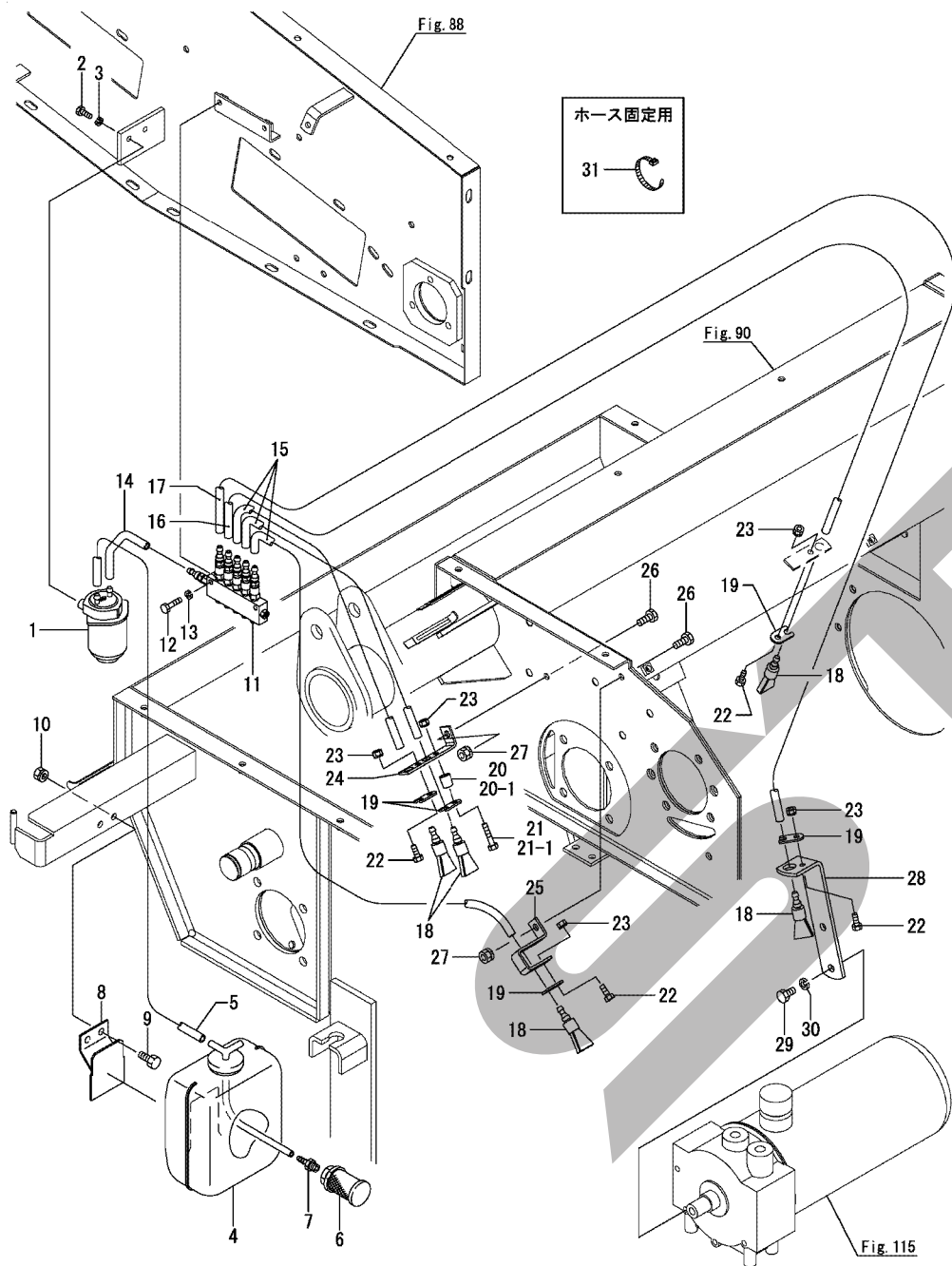


(A)=JCB1500
(B)=
(C)=

(D)=
(E)=
(F)=

No.	バレル	部品番号	部品名称	数量						I	R
				(A)	(B)	(C)	(D)	(E)	(F)		
1	1	1K1190-32171	CANコントローラ;426	2							
2	1	1K1190-32130	シールプレート	2							
3	1	1S7300-99740	フランジ ナイロンナット M8	4							
4	1	1K1190-32050	バスラインコード;1600	2							
5	1	1K1190-32030	コード;セイキヨボックス1	1							
5-1	1	1K1190-32210	コード;セイキヨボックス1	1							S
(A=F020048)											
6	1	1K1190-32040	コード;セイキヨボックス2	1							
6-1	1	1K1190-32220	コード;セイキヨボックス2	1							S
(A=F020048)											
7	1	1K1190-32180	キンセツスイッチ	1							
7-1	1	1K1190-32180	キンセツスイッチ	2							K
(A=F020048)											
8	1	1K1190-48400	ボルト 10.9 セン M12X60	1							
8-1	1	1K1190-32280	ボルトCP M12X40	2							R
(A=F020048)											
9	1	1S7300-99720	ナット 8 2ｼｼ M12	2							
9-1	1	1S7300-99720	ナット 8 2ｼｼ M12	4							K
(A=F020048)											
10	1	1K1190-32190	リヤランプ	2							
11	1	1K1190-32060	コード;トウカキ	1							
11-1	1	1K1190-32061	コード;トウカキ	1							N
(A=F020048)											
12	1	1K1190-32070	コード;スイッチ	1							
13	1	1E8680-81500	サキヨウトウ CMP (35W)	1							
14	1	1K1190-48390	コードクランプ (8.5-85)	5							
15	1	1K1140-30060	スパイラルチューブ	10							
16	1	1K1190-48380	インジロツクタイ 4.7X202	10							
17	1	29622-250001	バンド (RF250 加)	5							
18	1	1K1190-32090	ラベル;スイッチ	1							
19	1	1K1190-32080	ラベル;コントローラ	1							
19-1	1	1K1190-32230	ラベル;コントローラ	1							S
(A=F020048)											
20	1	1K1190-32270	コード;ヒョウジキ	1							W
(A=F020048)											

Fig.119. 給油



(A)=JCB1500

(B)=

(C)=

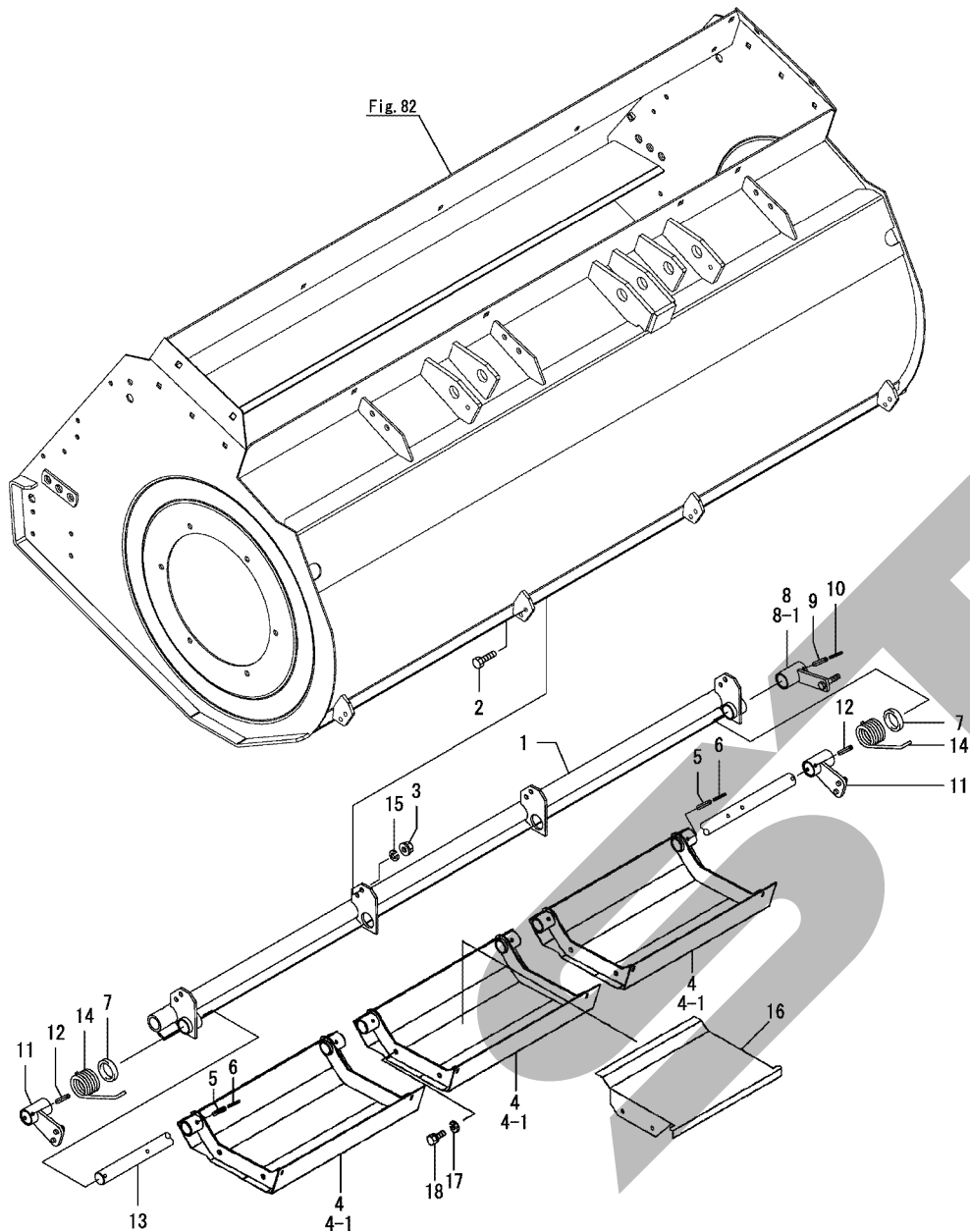
(D)=

(E)=

(F)=

No.	バル	部品番号	部品名称	数量						I	R
				(A)	(B)	(C)	(D)	(E)	(F)		
1	1	1K1190-33020	デッドホフ	1							
2	1	26116-060162	ボルト(6X16)	2							
3	1	22217-060000	バネガネ(6)	2							
4	1	1K1140-18020	リザーブオイルタンク	1							
5	1	1K1190-33030	チューブ;550	1							
6	1	1K1140-18140	サクションストレーナ	1							
7	1	1K1140-18150	ホースアダプター;PT1/8	1							
8	1	1K1140-18120	ブラケット CMP	1							
9	1	26116-080202	ボルト(8X20)	2							
10	1	1S7300-99710	コグタスプリングナット M8	2							
11	1	1K1140-18040	フンハイ;5	1							
12	1	26116-060252	ボルト(6X25)	2							
13	1	22217-060000	バネガネ(6)	2							
14	1	1K1190-33000	チューブ;150	1							
15	1	1K1190-33040	チューブ;1000	3							
16	1	1K1190-33050	チューブ;3250	1							
17	1	1K1190-33010	チューブ;4000	1							
18	1	1K1140-18000	ブラシ	5							
19	1	1K1140-18080	プレート メッキ	5							
20	1	1K1190-33060	タクトカラー	1							
20-1	1	1K1190-33100	カラー	1							N
(A=F020070)											
21	1	26116-060302	ボルト(6X30)	1							
21-1	1	26116-060452	ボルト(6X45)	1							N
(A=F020070)											
22	1	26116-060162	ボルト(6X16)	4							
23	1	1E3100-48250	スプリングナット M6	5							
24	1	1K1190-33070	キョウブラケット;1	1							
25	1	1K1190-33080	キョウブラケット;2	1							
26	1	26116-080202	ボルト(8X20)	2							
27	1	1S7300-99710	コグタスプリングナット M8	2							
28	1	1K1190-33090	キョウブラケット	1							
29	1	26116-080162	ボルト(8X16)	2							
30	1	1S7300-99650	バネガネ 3コウ M8	2							
31	1	1K1190-48100	インジロツクタイ 3.5X152	15							

Fig.120. OKリフト(1)

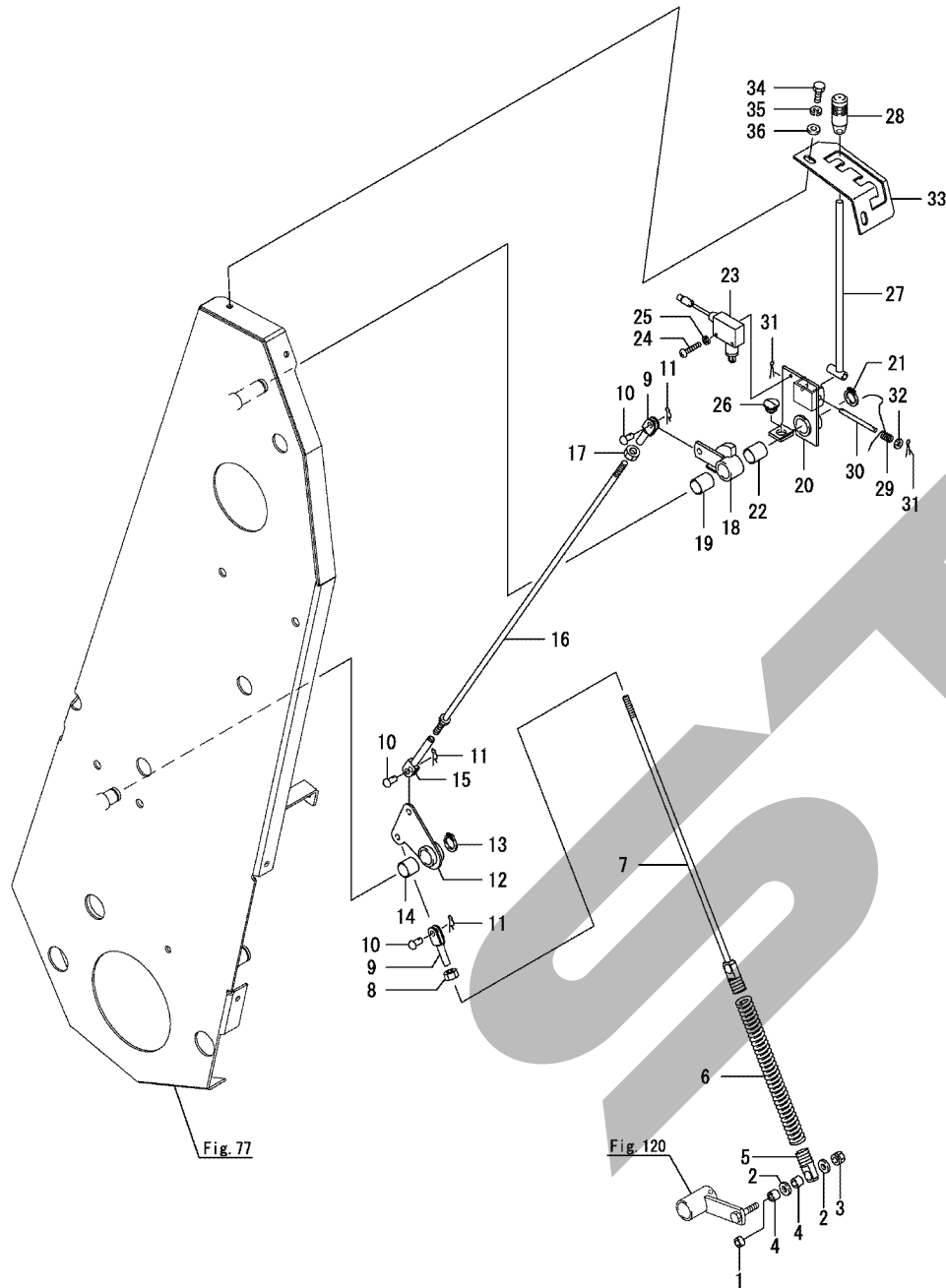


(A)=JCB1500
(B)=
(C)=

(D)=
(E)=
(F)=

No.	バール	部品番号	部品名称	数量						I	R
				(A)	(B)	(C)	(D)	(E)	(F)		
1	1	1K1190-34000	ガード CP	1							
2	1	26116-080252	ボルト (8X25)	8							
3	1	157300-99740	フランジ ナイロナット M8	8							
4	1	1K1190-34010	センサーソリCP	3							
4-1	1	1K1190-34011	センサーソリCP	1							N
(A=FZZZZZ)											
5	1	1K1140-48290	スプリングピン 6X32	6							
6	1	1K1140-48300	スプリングピン 3.5X32	6							
7	1	1K1140-28110	カー;42.7X8	2							
8	1	1K1190-34020	ケンシユアームCP;1	1							
8-1	1	1K1190-34021	ケンシユアームCP;1	1							N
(A=F020070)											
9	1	1K1140-48290	スプリングピン 6X32	1							
10	1	1K1140-48300	スプリングピン 3.5X32	1							
11	1	1K1140-28020	ケンシユアーム CMP;2	2							
12	1	22351-060032	スプリングピン (6.0AX32)	2							
13	1	1K1190-34030	センサーシヤフト	1							
14	1	1K1140-28030	スプリング;ソール	2							
15	1	157300-99650	バネサガネ 3コウ M8	8							
16	1	1K1190-34050	ソリカバーCP	3							W
(A=FZZZZZ)											
17	1	22137-800000	サガネ (ミカ) #8	12							W
(A=FZZZZZ)											
18	1	26013-080202	ボルト (バネ) 8X20	12							W
(A=FZZZZZ)											

Fig.121. OKリフト(2)

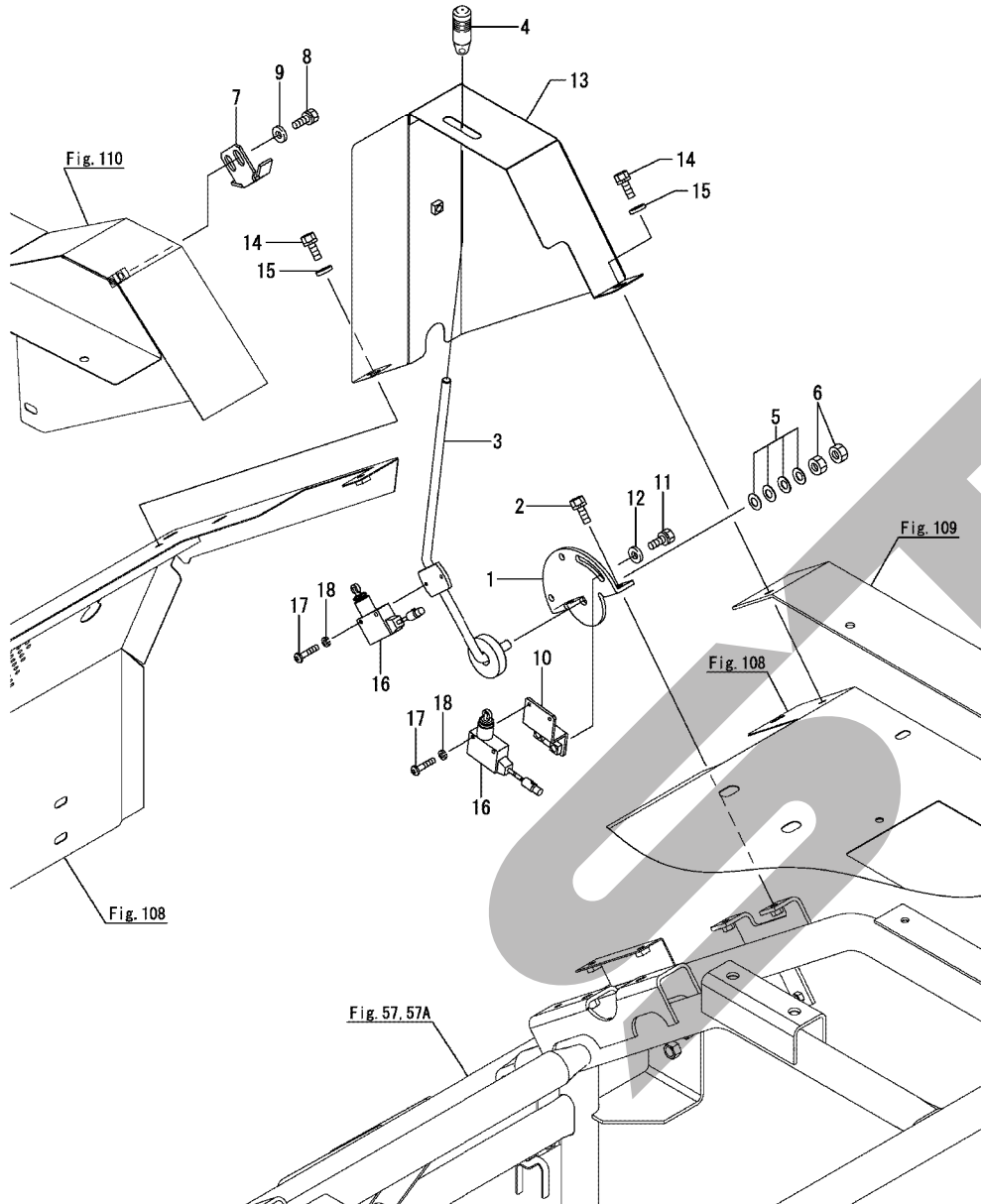


(A)=JCB1500
(B)=
(C)=

(D)=
(E)=
(F)=

No.	バール	部品番号	部品名称	数量						I	R
				(A)	(B)	(C)	(D)	(E)	(F)		
1	1	1K1140-28120	カー	1							Z
		(A=F020070)									
2	1	22137-080000	ザガネ(ミガキ 8)	2							
3	1	1S7300-99710	コガタスプリングナット M8	1							
4	1	1K1140-28130	パイプ	1							
4-1	1	1K1140-28130	パイプ	2							K
		(A=F020070)									
5	1	1E6681-87510	バネフック	1							
6	1	1E6681-87500	バネ(263)	1							
7	1	1K1190-34040	ロッド CP	1							
8	1	26856-080002	ナット(コガタ 2ｼｼ M8)	1							
9	1	1C1011-36150	ナット(アジヤスト 8X52)	2							
10	1	1K1140-28150	ピン	3							
11	1	1S7300-99780	ベアリング;8X1.6	3							
12	1	1K1140-28050	リンク CMP	1							
13	1	22242-000200	トマワC(ｼﾞｸ 20)	1							
14	1	1K1140-48050	カーボンドライバアリンク	1							
15	1	1C1151-37650	ロッド(ウエフカサチヨウセツ)	1							
16	1	1K1140-28061	ロッド CMP	1							
17	1	26856-080002	ナット(コガタ 2ｼｼ M8)	1							
18	1	1K1140-28071	サトウアムCMP	1							
19	1	1K1140-48080	カーボンドライバアリンク	1							
20	1	1K1140-28160	スイッチベアスCMP	1							
21	1	22242-000200	トマワC(ｼﾞｸ 20)	1							
22	1	1K1140-48080	カーボンドライバアリンク	1							
23	1	1E6680-87500	スイッチ(SL1)	1							
24	1	26557-040252	ナベコネジ(+アナ M4X25)	2							
25	1	1K1140-48310	バネザガネ M4	2							
26	1	1E8080-78890	プラグ(14)	1							
27	1	1K1140-28080	レバ CMP	1							
28	1	1E6570-65751	ニギリ(ソウサレバ) - クロ	1							
29	1	1C6900-76250	モトシバネ(レバ)	1							
30	1	1K1140-28170	ピン;C6X71	1							
31	1	1K1140-48640	ワリピン 2X15	2							
32	1	22137-060000	ザガネ(ミガキ 6)	1							
33	1	1K1140-28090	レバ プラケット	1							
34	1	26116-080252	ボルト(8X25)	2							
35	1	1S7300-99650	バネザガネ 3ｺﾞウ M8	2							
36	1	1S7300-99540	ワツシヤ;8	2							

Fig.122. オートセット



(A)=JCB1500
(B)=
(C)=

(D)=
(E)=
(F)=

No.	ラベル	部品番号	部品名称	数量						I	R
				(A)	(B)	(C)	(D)	(E)	(F)		
1	1	1K1190-35000	ベース	1							
2	1	26013-080202	ボルト(バネ 8X20)	2							
3	1	1K1190-35010	レバ-CP	1							
4	1	1E6570-65751	ニギリ(ソサレバ) 加	1							
5	1	1K1190-48120	サラバネケイ M10	4							
6	1	26856-100002	ナット(コガタ 2ｼｼ M10)	2							
7	1	1K1190-35020	センサフ ラケット	1							
8	1	26013-080202	ボルト(バネ 8X20)	2							
9	1	1S7300-99540	ワッシャ;8	2							
10	1	1K1190-35030	フ ラケットCP	1							
11	1	26013-080252	ボルト(バネ 8X25)	2							
12	1	1S7300-99540	ワッシャ;8	2							
13	1	1K1190-35040	カバーCP	1							
14	1	26013-080202	ボルト(バネ 8X20)	2							
15	1	1S7300-99540	ワッシャ;8	2							
16	1	1E6680-87500	スイッチ(SL1)	2							
17	1	26557-040252	ナベ コネジ (+ｱﾅ M4X25)	4							
18	1	1K1140-48310	バネガネ M4	4							

部品番号順索引表

部品番号	項目番号	見出番号
105010-39140	12	7 22
105025-59750	17	7
114250-53080	16	5
114250-53120	16	9
114250-53130	16	10
114250-53140	16	11
114250-53210	16	12
119000-39650	12	38
119005-77051	5	19
119100-11330	4	56
119129-77020	5	17
119129-77520	5	20
119131-18320	8	3
119578-91351	20	13 22
119593-11301	4	29
119620-11180	4	14
119620-77380	19	4
119620-77440	19	12
119620-77450	19	13
119620-77461	19	14
119620-77471	19	15
119620-77490	19	16
119620-77710	19	17
119620-79200	19	8
119620-79210	19	9
119620-79220	19	10
119620-79230	19	11
119620-79250	19	6
119620-79260	19	18
119620-79290	19	20
119620-79300	19	21
119620-79310	19	22
119620-79320	19	23
119620-79330	19	24
119620-79340	19	25
119620-79350	19	26
119624-77351	19	28
119625-11880	4	25
119761-39450	12	1
119761-44901	13	40
119802-11870	4	24
119802-13790	6	20
119802-51680	14	68
119802-51690	14	69
119803-11340	4	15
119803-53400	16	13
119852-51630	14	73
119852-51640	14	74

部品番号	項目番号	見出番号
119852-51650	14	76
119934-59910	14	134
120130-22301	9	23
121252-39150	12	8
121450-01560	10	4
121450-42450	13	39
121550-49111	13	38
121750-59890	11	11
	17	12
121850-21130	9	11
121850-21290	9	4
121850-21920	9	5
121850-49540	13	26
121850-49550	13	28
121850-49811	13	29
121850-77021	5	18
123472-59120	16	41
123501-79240	19	5
123900-13630	6	6
123900-25060	7	9
123901-03240	4	75
123901-18080	6	12
123901-39820	12	29
123907-11280	4	34
123907-11550	4	1
123907-11601	16	40
123907-11820	4	21
123907-11830	4	20
123907-39500	12	14
123907-55801	17	2
123907-59540	17	14
123907-59550	17	15
123907-59560	17	20
123910-39850	12	27
123910-49600	11	8
123910-49610	11	10
123912-33050	11	2
123912-33100	11	3
123951-18220	5	13
124070-13300	12	24
124160-01751	2	14
	4	49
124160-11340	4	16
124160-11360	4	60
124223-39900	12	4
124240-01883	10	5
124465-44950	13	41
124722-59050	17	18
124766-59050	17	5
		9

部品番号	項目番号	見出番号
129004-55612	17	1
129005-59830	12	16
129006-44480	11	5
129008-51920	14	12
129008-61301	15	26
129052-77201	19	2
129052-77421	19	7
129052-79270	19	19
129100-01580	2	1
	3	13
	18	31
129136-59110	17	10
129150-02450	7	4
129150-03100	4	71
129150-11230	4	37
		41
129150-11750	4	19
		38
		42
129150-14200	7	1
129150-25920	7	16
129150-35153	11	24
129150-59120	16	42
129150-59131	16	45
129263-49750	17	17
129263-77941	14	127
129410-03990	4	69
129418-18320	6	3
		4
129457-59010	17	4
129466-49300	11	7
129467-26010	10	6
129472-18090	8	2
129486-01670	3	17
129509-79700	4	57
129657-51590	14	63
129657-51600	14	64
129685-77640	18	28
129795-01900	19	1
129900-01200	1	27
129900-01250	1	4
129900-02020	1	6
129900-02341	1	33
129900-02410	1	9
129900-02931	1	24
129900-02941	1	36
129900-13251	6	5
129900-14100	7	6
129900-21200	9	3
129900-21600	9	14

部品番号	項目番号	見出番号
129900-23001	9	25
129900-23200	9	28
129900-23601	9	29
129900-23611	9	32
129900-23911	9	31
129900-25100	7	10
129900-26210	10	2
129900-26250	10	3
129900-32030	2	6
	11	16
129900-32040	2	7
129900-42020	13	11
129900-44760	13	17
129900-49870	13	34
129900-77040	18	1
129900-77120	18	2
129900-77130	18	5
129900-77140	18	6
129900-77150	18	9
129900-77160	18	10
129900-77170	18	13
129900-77180	18	14
129900-77190	18	16
129900-77270	18	17
129900-77280	18	22
129900-77290	18	23
129900-77380	18	24
129900-77390	18	25
129900-77420	18	26
129900-77430	18	27
129900-77450	18	7
		12
129906-51580	14	61
129907-01331	1	28
129907-03011	4	51
129907-03061	4	52
129907-03070	4	53
129907-07900	4	63
129907-11100	4	11
129907-11110	4	12
129907-11120	4	13
129907-11250	4	31
129907-11260	4	32
129907-11270	4	33
129907-11341	4	30
129907-11510	4	17
129907-11650	4	35
129907-11660	4	39
129907-11800	4	83
129907-11910	4	26

部品番号順索引表

部品番号	項目番号	見出番号
129907-11920	4	43
129907-11950	4	27
129907-12110	5	1
129907-14400	7	2
129907-25900	7	15
129907-51560	14	58
129907-53100	16	6
129907-59140	17	13
129908-01500	2	3
129908-14581	7	3
129908-18010	8	1
129908-21000	9	1
129908-32060	2	4
129908-33010	11	1
129908-33101	11	4
129908-39410	12	32
129908-39690	12	28
129908-49060	11	6
129916-01790	3	16
129916-01800	2	22
129916-21610	9	7
129916-49530	13	25
129920-44740	13	16
129927-13810	6	22
129927-13910	6	30
129927-13920	6	31
129927-22050	9	17
129927-39060	12	12
129927-42000	13	1
129927-44900	13	20
129927-49610	13	42
129927-49620	13	46
129927-51250	14	141
129927-51650	14	125
129927-51660	14	126
129927-51670	14	129
129927-59550	17	16
129927-59810	16	47
129927-59820	16	48
129927-59830	16	49
129927-59840	16	50
129927-75900	20	19
129927-77600	20	11
		20
129927-77680	20	12
		21
129928-11700	4	2
129928-12100	5	3
129928-12150	5	2
129928-13400	6	17

部品番号	項目番号	見出番号
129928-13410	6	18
		19
129928-13700	5	4
129928-13710	5	5
129928-13720	5	6
129928-13900	6	29
129928-22080	9	15
129928-49400	13	21
129928-49410	13	22
129928-49420	13	50
129928-49800	13	19
129928-51390	14	25
129928-51900	14	11
129928-53000	16	2
129928-79700	13	59
129930-35000	11	17
129930-39050	12	21
129930-42450	13	15
129933-11310	4	55
129948-03080	4	67
129948-07900	4	64
129948-11300	4	50
129948-13800	6	21
129948-13810	6	23
129948-49610	13	51
129948-49620	13	55
129949-18210	5	12
129951-01740	2	16
129953-25300	7	14
129957-59120	17	6
129960-03990	13	52
		56
129960-21590	9	12
129960-21640	9	8
129961-59110	17	11
129961-59310	17	8
129966-01650	3	14
129966-13800	6	11
129966-21650	9	9
129966-39910	3	7
129966-39920	3	8
129966-77400	18	32
129972-03220	4	73
129972-03230	4	74
129972-03240	4	72
129972-03280	4	77
129972-03310	4	78
129972-77360	19	32
129974-01720	3	1
129974-13120	6	2

部品番号	項目番号	見出番号
129974-13170	6	1
129974-13560	6	7
129974-13610	6	8
129974-13620	6	9
129974-13630	6	10
129974-18220	5	14
129974-34800	11	14
129974-39080	12	2
129974-39610	12	26
129974-39650	12	25
129974-75030	20	1
144626-51090	14	13
158552-51571	14	59
158552-51580	14	62
158552-51670	14	130
158552-51781	14	101
158552-52100	14	132
158552-52311	14	110
158552-52400	14	111
158552-52500	14	133
158553-51670	14	67
158553-51680	14	79
158553-51930	14	104
	15	2
158553-61780	15	27
158557-51570	14	60
158557-61720	15	16
158560-51600	14	72
158560-61050	15	3
158563-51150	14	16
158563-51281	14	23
		24
158563-51330	14	35
158600-51270	14	22
158601-51550	14	57
158601-51650	14	128
158601-51770	14	100
158601-51790	14	102
171008-77410	18	3
171008-77420	18	4
171008-77450	18	8
171008-77670	18	18
171008-77750	18	29
171051-01921	1	5
178070-10401	10	14
194521-41570	10	17
22190-080002	12	9
		17
		19
		23

部品番号	項目番号	見出番号
22190-080002	17	21
22190-120002	13	31
	14	105
		112
		135
	15	28
22190-180002	14	106
22217-050000	14	136
22217-180000	14	113
22252-000300	9	24
22252-000320	10	19
22312-050140	14	114
22351-030010	12	39
22351-050010	14	115
22351-060012	1	10
22512-070140	7	7
	9	6
22857-500100	4	58
22877-500080	20	14
		23
23000-022000	4	79
23000-025000	11	12
	12	30
23000-054000	5	15
23000-070000	5	16
23001-022000	3	10
		11
23065-160250	4	80
23080-012000	13	45
		49
23414-080000	13	35
23414-100000	12	10
23857-030000	12	18
23875-030000	13	23
		32
23876-020000	4	8
23876-030000	1	11
		12
		13
		29
	4	9
24311-000070	2	8
	14	116
24311-000120	4	28
		61
24311-000320	2	15
	4	62
24321-000600	11	13
24341-000480	15	22
24341-000530	9	10

部品番号順索引表

部品番号	項目番号	見出番号
24351-030750	2	9
24356-190200	14	70
		117
24356-240210	14	118
24372-000150	14	71
24421-153207	10	20
25152-004200	13	14
26014-080252	19	33
26014-080852	13	18
26016-080352	10	21
26106-060102	14	119
26106-060122	4	59
	14	137
26106-060162	12	31
	15	23
26106-060202	5	7
		8
	13	33
26106-060252	15	29
26106-060302	13	12
26106-060352	14	120
26106-080122	3	12
	11	22
		23
	12	11
		20
	13	36
		60
26106-080142	4	82
26106-080162	2	10
	4	65
	7	8
26106-080202	2	11
		17
	4	66
	6	13
	14	142
26106-080252	6	14
	15	24
26106-080302	14	143
	17	3
26106-080352	6	24
26106-080402	2	23
	4	45
	5	21
26106-080452	2	12
		18
	5	10
	6	25
	19	34

部品番号	項目番号	見出番号
26106-080552	6	26
	7	13
	13	13
26106-080602	4	46
		47
	13	37
26106-080702	2	24
26106-080752	2	19
	10	22
26106-080802	5	11
26106-080902	5	22
26106-081004	19	30
26106-100202	6	15
26106-100252	6	27
26106-100402	6	32
26106-101052	6	33
26116-050102	4	76
26116-120202	18	30
26206-100202	18	33
26216-060202	5	9
26216-100302	2	5
26226-080222	4	44
26306-080002	4	48
	6	16
		28
	8	4
	10	23
	19	31
26306-100002	2	13
	19	27
26366-060002	16	51
26450-100452	14	121
26716-050002	14	138
26776-180002	14	122
27241-160000	14	139
27241-300000	1	14
27241-400000	4	10
27310-070001	4	22
729900-02801	1	30
729906-01550	2	20
729927-22950	9	36
729928-01560	1	1
729928-22900	9	34
729928-53100	16	1
729974-51370	14	1
X2114955020	18	15
X2130631300	18	11
X9490561001	19	3

部品番号	項目番号	見出番号
------	------	------

部品番号	項目番号	見出番号
------	------	------

部品番号順索引表

部品番号	項目番号	見出番号
101504-55101	3	24
104200-55080	1	5
	3	22
		23
119160-12530	4	8
	123	9
119160-12540	4	9
	123	10
119160-12560	123	11
119225-52102	3	53
119255-44660	6	24
	124	25
119629-49080	6	37
	124	38
119650-77911	63	5
	136	5
119802-55700	3	25
119802-55710	3	27
119802-55730	3	28
121027-11742	10	2
121027-11743	10	2 -1
	26	1
121250-44590	6	19
	124	20
121820-12590	4	10
	123	12
121850-44830	6	32
	124	33
121850-44850	6	28
	124	29
121850-44860	6	29
	124	30
121850-44870	6	30
	124	31
121850-44880	6	31
	124	32
121850-44910	6	33
	124	34
121857-44800	6	25
	124	26
124195-49100	22	1
124766-59050	6	40
	124	41
129100-55690	3	26
129107-44590	6	20
	124	21
129150-49080	6	35
	124	36
129150-49090	6	38
	124	39

部品番号	項目番号	見出番号
129150-49100	6	34
	124	35
129467-44580	6	18
	124	19
129467-44590	6	21
	124	22
129933-12500	4	6
129935-12520	4	7
129966-44510	6	17
	124	18
129966-44610	6	22
	124	23
129974-12500	123	8
144220-11370	66	1
144220-99901	29	30
146200-13060	67	1
168194-00010	9	2
168269-01500	41	12 -1
		48 -1
		59 -1
168320-01110	41	46
		57
168320-01160	41	7
168320-01170	41	8
168320-02070	41	10
		47
		58
168320-04100	41	68
168320-04110	41	69
168320-04140	41	70
168320-04150	41	71
168322-01760	41	5
168322-03100	41	11
1683A2-01100	41	3
1683A2-01120	41	4
1683A2-01300	41	26
1683B1-01130	41	24
1683B1-01410	41	27
1683C1-01400	41	9
168HJ2-88201	21	5
168HJ2-88202	21	5 -1
168HJ2-88203	21	5 -2
168HP1-29200	21	1
172157-76300	41	78
172512-22210	26	3
172524-76800-1	40	21
172644-76161	22	19
	39	7
175022-49710	22	2
175022-49720	22	3

部品番号	項目番号	見出番号
178073-01200	41	2
		25
178076-02230	41	28
178076-05550	10	1
178076-12410	41	12
		48
		59
187A02-54630	15	10
187A02-54640	15	9
187A02-54650	15	11
187A02-54660	15	12
187A02-54670	15	13
187A03-54030	17	3
187A03-55720	19	5
187A03-55730	19	8
187A04-52401	9	1 -1
187A04-52402	9	1 -2
187A04-53033	10	6
187A04-56890	22	13
187A12-54100	13	9
187A12-54110	13	10
187A12-54140	13	13
187A12-54141	13	13 -1
187A12-54170	13	15
187A12-54180	13	16
187A12-54270	14	9
187A12-54280	14	10
187A12-54290	14	8
187A12-55250	16	4
187A12-55251	16	4 -1
187A12-55260	16	5
187A12-55261	16	5 -1
187A12-55302	17	5
187A12-55360	17	7
187A12-55370	17	8
187A12-55380	17	9
187A12-55390	17	10
187A12-55411	17	11
187A12-55431	17	12
187A12-55492	17	13
187A12-55510	17	14
187A12-55581	18	8
187A12-55590	18	9
187A12-55660	18	14
187A12-56120	20	5
187A14-52210	8	1
187A14-52220	8	3
187A14-52221	8	3 -1
187A14-52400	9	1
187A14-52530	9	18 -1

部品番号	項目番号	見出番号
187A14-52530	143	7
187A14-52550	9	12
	143	8
187A14-53160	11	3
187A14-54120	13	11
187A14-54150	13	14
187A14-54200	14	3
187A14-54250	14	6
187A14-54320	14	12
187A14-54500	15	1
187A14-54530	15	2
187A14-54550	15	3
187A14-54600	15	5
187A14-54610	15	7
187A14-54620	15	8
187A14-55600	18	10
187A14-55601	18	10 -1
187A14-55670	18	15
187A14-56770	22	13 B
187A14-56890	22	13 A
187A14-56900	22	14
187A14-56980	22	15
192172-25710	15	6
192180-22670	18	1
192180-25800	14	1
	17	2
194150-22480	35	1
	37	1
194150-47621	134	4
194170-45370	41	13
		39
194170-45610	41	30
194170-45700	41	31
194170-45710	41	32
194170-45720	41	33
194170-45730	41	34
194170-45740	41	35
194197-27681	8	2
	20	1
194205-63550	3	31
194275-45340	41	29
194327-45120	41	38
194521-41570	11	1
194680-51670	6	39
	67	22
	68	1
	124	40
	139	2
	140	1
		28

部品番号順索引表

部品番号	項目番号	見出番号
194680-51670	140	29
194681-77181	41	15
		51
		62
194850-49260	41	40
198071-24350	10	4
198071-63150	44	2
198071-63160	44	3
198121-52110	70	2
	141	2
198121-52150	70	3
	141	3
198121-77280	41	16
		52
		63
198162-52110	63	1
	136	1
198162-52150	63	4
	136	4
198164-15750	29	1
198164-15760	29	4
198164-15770	29	5
198164-15780	29	2
198164-15790	29	3
198164-27970	35	2
198165-25810	13	1
198200-63110	44	1
198265-48810	40	3
198269-35250	41	49
		60
198360-52320	63	2
	136	2
198360-52330	63	3
	136	3
1A1040-26060	26	4
1A1040-28470	10	5
1A1140-58050	29	9
1A1330-26051	28	1
1A6260-25150	17	1
1A6382-51510	68	6
	140	8
1A6481-62650	59	9
	135	1
1A7870-78110	137	7 -1
1C1010-45530	125	10
1C1011-36150	73	2
	121	9
1C1151-37650	73	3
	121	15
1C6052-82060	73	16

部品番号	項目番号	見出番号
1C6052-82060	82	26
1C6281-52320	37	3
1C6360-65700	35	21
1C6600-92850	73	21
	82	25
1C6660-08170	138	9
1C6660-94100	29	29
1C6700-33030	30	5
1C6720-47610	31	4
1C6720-47690	31	25
		26
1C6780-95950	72	1
	142	1
1C6850-16930	61	2
1C6900-76250	73	7
	121	29
1C7080-07050	70	1
	141	1
1C7100-08150	64	1
1C7100-08151	64	1 -1
1D2180-95030	71	1
1D4071-43300	2	6
1D4180-22850	40	2
1E3070-03250	3	11
1E3080-47660	31	5
		6
1E3100-03201	3	9
1E3100-48170	91	22
	92	5
	93	4
1E3100-48180	77	10
	92	5 -1
1E3100-48190	88	21
	90	3
	91	21
	107	3
1E3100-48250	86	7
		7 -1
	87	7
	105	11
	106	37
	111	56
	119	23
1E3100-48490	90	4
	96	13
1E3100-61200	31	8
1E3100-61230	31	10
1E3100-63550	34	6
1E3100-64402-1	36	12
	130	11

部品番号	項目番号	見出番号
1E3100-64420	36	13
	130	12
1E3100-64700	37	6
1E3100-64750	37	8
1E3100-64850-1	37	11
1E3100-64940	37	14
1E3100-64980-1	37	16
1E3100-73401	51	1
1E3100-76350	59	43
1E3100-76502	59	44
1E3100-97390	72	5
1E3150-61170-1	29	20
1E3150-61420	66	2
1E3230-63550	34	7
1E3230-64150	36	4
1E3230-64300	36	10
	130	9
1E3230-64350	36	11
	130	10
1E3230-64450	36	14
1E3230-66900	39	6
1E3230-68400	42	8
	131	10
1E4110-16050-2	30	1
1E4760-43090-1	31	2
		3
	36	1
	37	2
	130	1
1E4820-61150	6	41
	124	42
1E4890-13210	34	1
1E4960-21020	29	6
1E4970-44110	29	7
1E6030-27780	38	1
1E6050-63110	53	1
1E6101-35410	134	2
1E6102-83230	38	12
	68	2
	140	2
1E6102-84960	3	35
	39	10
	40	25
	68	21
	140	23
1E6102-84970	3	36
		60
	39	11
	68	22
	140	24

部品番号	項目番号	見出番号
1E6140-34080	126	14
1E6140-77890	25	12
1E6141-68490-1	34	12
1E6141-68491-1	34	12 -1
1E6150-61310	43	2
1E6192-51340	126	15
1E6210-51910	126	16
1E6210-54920	20	2
1E6212-82820	61	10
1E6213-83410	3	34
1E6280-63640	38	2
1E6310-36190-2	30	2
1E6310-73130	53	2
1E6363-97510	72	9
	142	10
1E6366-81370	63	7
	136	7
1E6460-63240	35	6
	36	2
	130	2
1E6460-83400	73	17
1E6480-04090	73	1
	126	1
1E6500-64262	36	9
	130	8
1E6570-39670	86	31
		31 -1
	111	29
1E6570-65751	73	6
	121	28
	122	4
1E6570-81070	64	3
	137	3
1E6650-82400	64	8
	137	8
1E6680-38480	43	1
	59	4
		5
1E6680-59640	24	6
1E6680-79750	39	9
	40	22
		23
		24
1E6680-87500	121	23
	122	16
1E6680-87501	73	18
1E6681-05010	139	1
1E6681-66190	41	14
1E6681-66370	41	75
1E6681-87500	121	6

部品番号順索引表

部品番号	項目番号	見出番号
1E6681-87500-2	73	19
1E6681-87510	121	5
1E6681-87510-2	73	20
1E6690-03140	39	1
	40	1
		1 -1
	61	1
1E6690-35500	46	1
	59	3
1E6690-61470	28	12
		13
	33	11
		35
	42	3
	131	28
1E6690-81600	73	15
	117	13
1E6693-03130	3	7
1E6693-45240	59	6
	134	3
1E6710-53040	9	15
	143	9
1E6711-81361	73	12
1E6740-55480	19	1
1E6740-64200	36	6
	130	5
1E6740-73700-1	52	2
1E6740-73720-1	52	3
1E6741-63660	34	10
1E6820-03250	57	1
	133	1
1E6820-03500	3	18
1E6820-73200-1	50	7
1E6820-73230	50	8
1E6820-81300	64	4
	137	4
1E6820-84201	68	18
		19
	140	5
		6
1E6910-37320-2	31	1
1E6910-73540	49	9
1E6910-82500	138	10
1E6A10-97560	71	16
1E6A40-03050	3	2
1E6A40-03110	3	6
1E6A40-04000	6	1
	124	1
1E6A40-04001	124	1 -1
1E6A40-06100	125	1

部品番号	項目番号	見出番号
1E6A40-06300	125	6
1E6A40-06350	125	7
1E6A40-61180	29	6 -1
1E6A40-61851	7	9
1E8050-51203-1	7	3
1E8050-63130	31	32
1E8050-64222	35	10
1E8050-64230	35	11
1E8050-64250	35	12
1E8050-66790	22	18
1E8050-81250	63	6
	136	6
1E8057-97400	71	12
1E8080-54460	50	1
1E8080-64960	35	20
	36	3 -1
	130	15
1E8080-73780	55	5
1E8080-76552	60	5
	73	9
	111	4
		4 -1
		14 -1
1E8080-78890	73	10
	121	26
1E8080-97690	71	17
1E8100-61200	35	3
1E8100-73100	49	7
1E8100-81350	73	11
1E8130-35551	110	34
1E8130-66360	3	32
1E8130-66770	41	77
1E8230-03100	3	3
1E8230-43801	73	30
1E8230-64560-1	35	16
1E8230-64600	35	17
1E8230-66621	40	15
1E8230-75390	59	14
1E8230-75431	59	18
1E8230-75980	59	32
1E8230-97030	72	2
	142	2
1E8230-97800	72	11
	142	12
1E8235-51051	73	4
	78	15
1E8235-51051-1	23	1
	25	2
	128	2

部品番号	項目番号	見出番号
1E8235-73090-1	55	3
1E8235-73330	56	2
1E8235-73351	56	3
1E8235-73551	50	12
1E8235-77950	6	43
	124	43
1E8235-84910	68	17
	140	21
1E8250-63700	31	38
1E8255-73011-1	49	2
1E8255-73030	49	3
	50	2
1E8255-73040	50	3
1E8255-73060	48	5
	49	4
	50	4
1E8255-73070	26	23
	48	6
	49	5
	50	5
1E8255-73080	48	7
	49	6
	50	6
1E8255-73870-1	55	6
1E8255-79400	32	14
	59	50
1E8255-79840	3	33
1E8255-81180	66	3
1E8322-66700	39	5
1E8322-73880	55	7
1E8350-44410	61	15
	73	1 -1
		1 -2
1E8361-35410	13	2
	14	2
1E8361-35430	48	2
	49	1
1E8361-55560	19	2
1E8369-73010	48	3
1E8369-73020	48	4
1E8369-73050	48	18
1E8369-73100	48	20
1E8375-01150-1	2	3
1E8380-01200	2	5
1E8380-63600	34	8
	43	3
1E8380-73020	48	15
1E8380-73040	48	17
1E8380-73050	48	19
1E8380-73261	56	1

部品番号	項目番号	見出番号
1E8380-73740	56	6
1E8380-73910	56	8
1E8380-81650	65	4
	138	4
1E8400-63791	35	8
	37	5
1E8420-04351	6	8
	124	10
1E8420-73150	53	3
1E8420-73160	53	4
1E8420-84910	59	52
1E8440-66620	40	16
1E8445-04480	6	15
1E8445-35371-1	24	1
1E8445-73000-1	55	1
1E8445-73020-1	55	2
1E8450-35410-2	25	1
1E8450-51250	7	4
1E8450-51260	7	5
1E8450-51320	7	6
1E8450-73770	53	9
1E8450-83060	67	6
1E8450-84900	140	19
1E8450-97290	71	10
1E8450-97450	142	6
1E8460-97510	71	15
1E8490-54560	29	8
1E8500-97220	72	3
	142	3
1E8500-97440	72	7
1E8500-97460	72	8
	142	7
		8
1E8500-97470	72	7 -1
	142	9
1E8540-03380	3	13
1E8540-04390	6	10
	124	12
1E8540-04800	59	1
1E8540-06922	126	10
1E8540-13341	127	1
1E8540-55130	14	13
	17	4
1E8540-55270	18	4
1E8540-55380	19	6
1E8540-55401	18	5
1E8540-55460	19	7
1E8540-61300	29	28
1E8540-61881-1	33	13
1E8540-61890-1	33	14

部品番号順索引表

部品番号	項目番号	見出番号
1E8540-61920	33	15
1E8540-62430	59	8
1E8540-63270	31	34
		36
1E8540-63280	31	35
		37
1E8540-63460	36	3
1E8540-64050	69	4
1E8540-64701	37	7
1E8540-66130	22	16
1E8540-66140	22	17
1E8540-66430	41	50
		61
1E8540-73362	52	1
1E8540-76470	134	10
1E8540-82050	63	9
	70	6
	136	9
	141	6
1E8540-82100	63	10
	136	10
1E8540-82110	63	11
	136	11
1E8540-82210	63	13
	136	13
1E8540-82450	68	7
	140	9
1E8540-83001	67	5
1E8540-83150	67	9
1E8540-84900	140	20
1E8540-84930	68	20
	140	22
1E8540-97720	72	10
	142	11
1E8555-63590	37	4
1E8555-63700	35	7
1E8560-03300	3	12
1E8560-61301-1	33	5
1E8560-61322	33	6
1E8560-61331	33	7
1E8560-61350-1	33	8
1E8560-61371	33	9
1E8560-61380	33	10
1E8560-62501-2	32	13
	129	5
1E8560-65000	38	4
1E8560-65080-1	38	6
1E8560-66350	40	9
1E8560-66360	40	10
1E8560-66370	40	11

部品番号	項目番号	見出番号
1E8560-75180	35	22
	59	10
		11
1E8560-75350	59	12
1E8560-75370	59	13
1E8560-75391	59	15
1E8560-75400	59	16
1E8560-75421	59	17
1E8560-75501-1	59	20
1E8560-75551	59	21
1E8560-75630	59	25
1E8560-75640	59	26
1E8560-75680	59	27
1E8560-81170	69	5
1E8560-83220	67	10
1E8560-83900	67	12
1E8560-93870	59	53
1E8560-93880	59	54
		55
1E8605-53060	10	8
1E8645-04480	124	16
1E8645-75480	59	19
1E8650-52340	8	16
1E8660-52240	8	6
1E8660-52241	8	6 -1
1E8660-86551	10	11
1E8665-05530	65	6
	138	6
1E8665-61010-3	28	2
1E8665-61080	28	10
1E8665-61130	28	11
1E8665-61160	29	19
1E8665-61190	29	21
1E8665-61201	29	22
1E8665-61202	29	22 -1
1E8665-61230	29	23
1E8665-61241	29	24
1E8665-61250	29	25
1E8665-61261	29	26
1E8665-61300-1	30	3
1E8665-61330	30	4
1E8665-61340	30	7
1E8665-61351	30	8
1E8665-61361	30	9
1E8665-61370	30	10
1E8665-61380	30	11
1E8665-61390	30	12
1E8665-61400	30	13
1E8665-61420	30	14
1E8665-61480	30	15

部品番号	項目番号	見出番号
1E8665-61490	30	16
1E8665-61500	30	17
1E8665-61530	31	13
1E8665-61541	31	14
		15
1E8665-61550	31	16
1E8665-61560	31	17
1E8665-61570	31	18
1E8665-61630-1	31	19
1E8665-61720	31	20
		21
1E8665-61730	31	23
1E8665-61830-1	30	18
1E8665-61860-1	30	20
1E8665-61882-1	30	21
1E8665-61890	30	22
1E8665-63251	31	33
1E8665-68550	44	5
1E8665-81300	65	2
		3
		2
	138	2
		3
1E8665-83100	67	20
1E8665-83150	68	11
	140	13
1E8665-83160	68	12
	140	14
1E8665-83170	68	13
	140	15
1E8665-83190	68	14
	140	16
1E8665-97300	72	4
	142	4
1E8680-04451	6	14
	124	15
1E8680-35051	26	5
1E8680-35060	26	6
1E8680-35080	26	7
1E8680-35090	26	8
1E8680-35121	26	9
1E8680-35131	26	10
1E8680-35141	26	11
1E8680-35151	26	12
1E8680-35160	26	13
1E8680-35170	26	14
1E8680-35180	26	15
1E8680-35190	26	16
1E8680-51051	81	10
1E8680-51051-1	73	5
1E8680-51080	25	3

部品番号	項目番号	見出番号
1E8680-51140	7	2
1E8680-55171	18	2
1E8680-68640	36	16
	130	16
1E8680-81500	73	13
	118	13
1E8680-81520	73	14
1E8680-83570	67	11
1E8680-83571-1	67	11 -1
1E8720-54961	15	14
1E8720-61050-1	42	1
	131	1
1E8720-61061-1	42	2
	131	2
1E8720-61100	29	17
1E8720-61140	31	7
1E8720-61200	31	9
1E8720-61330	35	4
1E8720-61352	31	11
1E8720-61370-1	31	12
1E8720-61451-1	35	5
1E8720-61720	31	22
1E8720-61750	31	24
1E8720-61830	30	19
1E8720-61901	31	27
1E8720-61931	31	28
1E8720-61950	31	29
1E8720-61990	31	31
1E8720-63110	34	3
1E8720-63502-1	34	5
1E8720-64540	35	15
1E8720-64631	35	18
1E8720-65050	38	5
1E8720-65100	38	7
1E8720-66450	41	76
1E8720-68503-1	42	10
	131	11
1E8720-75800	58	1
	123	13
1E8720-76430	40	20
1E8720-83090	67	7
1E8720-83120	67	8
1E8720-86500	64	9
	137	9
1E8720-89150	70	11
	141	11
1E8720-97400	71	13
1E8730-52225	8	4
1E8730-52226	8	4 -1
1E8730-52231	8	5

部品番号順索引表

部品番号	項目番号	見出番号
1E8730-52232	8	5 -1
1E8730-52260	8	12
1E8730-52311	8	15
1E8730-52351	8	17
1E8730-52370	8	18
1E8730-52413	9	7
1E8730-52414	9	7 -1
	143	2
1E8730-52452	9	8
1E8730-52453	9	8 -1
	143	3
1E8730-52460	9	9
	143	4
1E8730-52470	9	10
	143	5
1E8730-52490	9	11
	143	6
1E8730-52600	9	13
1E8730-52651	143	1
1E8730-53003	10	3
1E8730-53050	10	7
1E8730-53150	11	2
1E8730-53200	11	4
1E8730-53221	11	5
1E8730-53950	10	10
1E8730-54021	13	3
1E8730-54030	13	4
1E8730-54042	13	5
1E8730-54050	13	6
1E8730-54061	13	7
1E8730-54080	13	8
1E8730-54131	13	12
1E8730-54211	14	4
1E8730-54230	14	5
1E8730-54303	14	11
1E8730-55191	18	3
1E8730-55203	16	1
1E8730-55211	16	2
1E8730-55221	16	3
1E8730-55322	17	6
1E8730-55562	18	6
1E8730-55563	18	6 -1
1E8730-55570	18	7
1E8730-56090	20	3
1E8730-56101	20	4
1E8730-56150	20	6
1E8730-56200	20	7
1E8730-56240	20	8
1E8730-56300	21	2
1E8730-56310	21	3

部品番号	項目番号	見出番号
1E8730-56320	21	4
1E8730-56650	22	4
1E8730-56651	22	4 -1
	143	10
1E8730-56710	22	6
1E8730-56801	22	8
1E8730-56840	22	9
1E8730-56850	22	10
1E8730-56860	22	11
1E8730-56870	22	12
1E8730-64770	37	9
1E8730-66201-1	40	4
1E8730-66210	40	5
1E8730-66220	40	6
1E8730-73460-1	51	4
1E8730-73480-1	50	11
1E8730-77150	62	1
1E8730-88121	69	13
1E8730-88180	69	9
1E8730-89005	70	10
	141	10
1E8730-89006	141	10 -1
1E8770-52280	8	7
1E8770-52290	8	8
1E8770-81050	64	2
	137	2
1E8770-81320	63	8
	69	1
	136	8
1E8775-81400	70	5
	141	5
1E8780-55540	17	15
1E8780-55702	19	3
1E8780-55703	19	3 -1
1E8780-55712	19	4
1E8780-55713	19	4 -1
1E8780-66280	39	2
1E8780-73651-1	56	4
1E8780-73770-1	55	4
1E8790-59210	7	8
1E8790-84650	59	51
1E8793-97141	36	17
	130	17
1E8820-03490	3	17
1E8820-04140	134	1
1E8825-53452	12	2
1E8825-53453	12	2 -1
1E8830-53402	12	1
1E8830-53403	12	1 -1
1E8880-68580	44	7

部品番号	項目番号	見出番号
1E8915-61031	28	6
1E8915-61060	28	9
1E8915-61930	29	13
1E8915-61940	29	14
1E8915-61950	29	15
1E8915-61980	29	16
1E8915-62600	129	6
	131	4
1E8915-62830-1	28	14
1E8915-68602	42	12
	131	12
1E8915-81360	64	6
	137	6
1E8915-81450	66	4
1E8915-97280	71	9
1E8940-36940	61	3
1E8940-61300	28	20
1E8940-76400	134	9
1E8940-81300	64	5
	137	5
1E8941-01600	1	3
1E8941-01650	1	4
1E8950-46970	59	87
		88
1E8970-32480	59	2
1E8970-61040	28	7
1E8970-61111	29	18
1E8970-61281	29	27
1E8970-61290	33	4
1E8970-61481	33	12
1E8970-62250	33	16
1E8970-62700-1	33	23
1E8970-62750-1	33	24
1E8970-62790-1	33	25
1E8970-62800	33	26
1E8970-63100	34	2
1E8970-68050	42	4
	131	6
1E8970-68100	42	5
	131	7
1E8970-68551	44	6
1E8970-68621	42	13
	131	13
1E8970-68701	42	14
	131	14
1E8970-76100	42	18
	131	21
1E8970-84800	68	15
	140	17
1E8970-84820	68	16

部品番号	項目番号	見出番号
1E8970-84820	140	18
1E8970-92290	42	19
	58	5
1E8990-61003	29	10
1E8990-61013	29	11
1E8990-61030	29	12
1E8990-61251	33	2
1E8990-61260	33	3
1E8990-82510	66	5
	69	2
1E8990-84091	68	4
	140	4
1E8990-97260	71	8
1E9000-06150	125	2
1E9000-06170	125	3
1E9000-06201	125	4
1E9000-06280	125	5
1E9000-06450	126	3
1E9000-06761	126	7
1E9000-75260	134	7
1E9000-75300	134	8
1E9000-76540	134	12
1E9000-76800	134	15
1E9000-84330	140	30
1E9006-97990	73	29
1E9040-84940	67	13
1E9040-84950-1	67	14
1E9060-51720	48	14
1E9060-73560	53	7
1E9060-73570	53	8
1E9110-06250	126	2
1E9110-66490	40	12
1E9110-79980	23	5
	127	7
	128	7
1E9111-82100	70	7
	141	7
1E9111-82110	63	14
	136	14
1E9170-64750	36	15
	130	14
1E9170-72420	6	42
1E9170-97600	73	28
1E9210-01100	2	1
1E9210-01150	2	4
1E9210-04370	6	9
	124	11
1E9210-04401	6	11
	124	13
1E9210-04410	6	13

部品番号順索引表

部品番号	項目番号	見出番号
1E9210-04410	124	14
1E9210-35551	7	30
1E9210-66300	40	7
1E9210-66310	40	8
1E9210-66350	39	4
1E9210-73851	56	7
1E9210-75000	134	5
1E9210-76501	134	11
1E9210-76550	134	13
1E9210-76751	134	14
1E9210-84071	68	3
	140	3
1E9256-61050	28	8
1E9265-88120	69	14
1E9265-88130	69	6
1E9265-88140	69	7
1E9265-88180	69	8
1E9330-04040	6	2
	124	2
1E9330-04060	6	3
	124	3
1E9330-04300	6	7
	124	9
1E9330-35800	7	31
1E9330-63050	7	10
1E9330-66290	39	3
1E9330-73020	54	1
1E9330-73021	54	1 -1
1E9330-73300	49	8
	50	10
1E9330-73530	53	5
1E9330-73540	53	6
1E9330-75250	134	6
1E9331-66600-1	40	14
1E9331-66601-1	40	14 -1
1E9331-66651-1	40	17
1E9331-66652-1	40	17 -1
1E9331-66750	40	18
1E9331-66850	40	19
1E9331-73410	51	2
1E9331-73450	51	3
1E9331-73461	51	5
1E9331-73701	56	5
1E9331-73800	70	4
	141	4
1E9339-97190	71	4
1E9375-64750	38	3
1E9375-97200	71	5
1E9375-97210	71	6
1E9375-97310	71	11

部品番号	項目番号	見出番号
1E9375-97400	71	14
1E9390-68501	44	4
1E9420-97130	71	19
1E9420-97220	71	7
1E9421-73251	50	9
1E9421-97140	71	2
1E9430-63400	34	4
1E9430-63600	34	9
1E9430-63800	35	9
1E9430-64300	35	13
1E9430-64500	35	14
1E9430-64800	35	19
1E9430-88110	69	3
1E9430-97041	73	24
1E9441-51200	127	2
1E9530-81530	64	7
	137	7
1E9545-61980	31	30
1E9560-06470	125	9
1E9560-73030	48	16
1E9560-88000	139	3
1E9570-46710	131	42
1F4121-46670	59	7
1F4124-44410	6	16
	33	1
	59	83
	124	17
1J3500-45150	82	19
	87	8
	108	12
		12 -1
		16
		16 -1
		23
		111
		112
1J3951-32200	7	1
1K1140-00100-1	1	1
1K1140-01120-1	2	2
1K1140-04150	4	4
	123	2
1K1140-04200-1	57	2
	133	2
1K1140-11030	92	2
1K1140-11040	91	11
	92	3
	93	2
1K1140-11200	93	14
1K1140-11210	93	15
1K1140-11230	92	13
	94	2

部品番号	項目番号	見出番号
1K1140-11250	94	6
1K1140-11260	94	7
1K1140-11270	94	9
1K1140-11280	92	18
	94	11
1K1140-11290	94	12
1K1140-11300	92	19
	94	13
	104	15
1K1140-11310	81	18
1K1140-11320	92	20
	94	14
1K1140-11330	92	22
	94	16
1K1140-11340	94	18
1K1140-11400	93	11
		22
		115
		8
1K1140-11420	93	30
1K1140-12000	91	1
		1 -1
1K1140-12010	91	2
1K1140-12020	91	3
1K1140-12030	91	5
		5 -1
1K1140-12040	91	6
		6 -1
1K1140-12061	91	7
1K1140-12071	91	8
1K1140-12080	91	27
		27 -1
1K1140-12090	91	28
1K1140-12100	78	10
	79	26
	91	29
	93	26
1K1140-12110	91	31
	92	16
	93	24
	94	5
1K1140-12120	79	28
	91	32
	93	16
1K1140-12130	91	33
		33 -1
1K1140-13050	78	23
	107	7
1K1140-13080	89	52
	103	9
1K1140-14200	106	8

部品番号	項目番号	見出番号
1K1140-15070	98	30
1K1140-15110	98	40
1K1140-16050	106	22
		47
1K1140-18000	119	18
1K1140-18020	119	4
1K1140-18040	119	11
1K1140-18080	119	19
1K1140-18120	119	8
1K1140-18140	119	6
1K1140-18150	119	7
1K1140-20000	77	8
1K1140-20010	77	9
1K1140-20050	77	29
	108	18
1K1140-21020	80	3
1K1140-21030	80	4
1K1140-21040	80	8
1K1140-21050	81	1
1K1140-21060	81	2
1K1140-21080	81	16
1K1140-21090	81	17
1K1140-21110	80	12
1K1140-21130	80	27
1K1140-21150	80	30
1K1140-21160	80	31
1K1140-21180	80	21
1K1140-22030	78	1
1K1140-22040	78	2
1K1140-22051	79	1
1K1140-22060	79	2
1K1140-22070	79	3
1K1140-22080	79	4
		10
1K1140-22090	78	8
1K1140-22110	79	8
1K1140-22120	79	9
		18
1K1140-22140	79	19
1K1140-22160	79	24
	80	28
1K1140-22170	78	32
1K1140-22180	78	33
		33 -1
1K1140-22190	78	34
		34 -1
1K1140-23010	82	16
1K1140-23040	83	11
1K1140-23050	83	13
1K1140-23060	83	23

部品番号順索引表

部品番号	項目番号	見出番号
1K1140-23070	82	23
1K1140-23080	82	24
1K1140-23110	82	11
		23 -1
1K1140-23120	82	12
1K1140-23140	82	20
	83	17
1K1140-23160	83	2
1K1140-23170	83	6
1K1140-23180	83	12
1K1140-24030	84	12
1K1140-24040	84	15
1K1140-27030	109	7
1K1140-27040	109	18
		18 -1
	112	19
1K1140-27230	109	6
1K1140-27240	109	8
1K1140-27260	109	13
1K1140-27290	109	3
1K1140-27300	109	14
1K1140-28020	120	11
1K1140-28030	120	14
1K1140-28050	121	12
1K1140-28061	121	16
1K1140-28071	121	18
1K1140-28080	121	27
1K1140-28090	121	33
1K1140-28110	120	7
1K1140-28120	59	101
		101 -1
	121	1
1K1140-28130	121	4
		4 -1
1K1140-28150	121	10
1K1140-28160	121	20
1K1140-28170	121	30
1K1140-30011	114	2
1K1140-30020	114	10
	116	21
1K1140-30030	77	5
1K1140-30050	114	6
1K1140-30060	114	15
	116	33
	118	15
1K1140-30070	114	11
1K1140-30080	114	12
1K1140-30090	114	13
1K1140-30100	114	14
1K1140-31030	116	29

部品番号	項目番号	見出番号
1K1140-32140	117	16
1K1140-32180	117	15
1K1140-33080	98	44
	101	17
1K1140-40000	76	1
1K1140-40020	76	3
1K1140-40030	76	2
		2 -1
1K1140-40040	76	5
1K1140-40060	76	4
1K1140-40070	75	1
1K1140-40080	75	2
1K1140-40120	75	12
1K1140-48000	92	4
	93	3
1K1140-48020	92	10
	93	9
	115	11
1K1140-48030	91	13
1K1140-48040	102	35
1K1140-48050	121	14
1K1140-48070	81	9
1K1140-48080	98	27
	103	8
	121	19
		22
1K1140-48140	144	17
1K1140-48150	94	28
1K1140-48180	98	13
		17
	104	11
		17
	107	12
	109	23
1K1140-48190	95	10
	101	4
	144	20
1K1140-48200	95	8
1K1140-48210	89	2
		4 -1
	95	9
	98	3
1K1140-48240	105	7
1K1140-48250	106	18
		43
1K1140-48290	101	20
	120	5
		9
1K1140-48300	101	21
	120	6

部品番号	項目番号	見出番号
1K1140-48300	120	10
1K1140-48310	121	25
	122	18
1K1140-48320	92	11
	93	10
	115	12
	116	32
1K1140-48330	84	11
	108	26
	110	26
	114	7
1K1140-48340	82	13
	83	19
	84	13
	101	6
	104	2
		21
	105	2
	112	16
		23
1K1140-48350	84	2
	85	2
	89	19
	95	4
1K1140-48360	82	3
	89	20
		20 -1
	95	27
		27 -1
	96	8
		8 -1
	144	29
1K1140-48380	78	9
1K1140-48400	79	14
1K1140-48410	79	16
1K1140-48420	80	17
1K1140-48430	80	23
	91	19
1K1140-48440	81	6
1K1140-48450	81	8
1K1140-48460	82	17
		32
	113	13
1K1140-48480	84	18
	106	19
	113	2
1K1140-48481	84	18 -1
	106	44
1K1140-48490	80	18
1K1140-48500	90	13

部品番号	項目番号	見出番号
1K1140-48500	90	13 -1
1K1140-48530	92	23
	94	17
1K1140-48600	114	8
1K1140-48620	116	35
1K1140-48630	116	36
1K1140-48640	121	31
1K1140-48670	84	6
	86	8
	87	21
	108	22
	110	22
1K1140-48690	89	26
	102	4
1K1140-48730	79	13
1K1140-48750	89	35
1K1140-48760	91	10
1K1140-51150-1	25	4
1K1140-57010-1	26	17
1K1140-57020-1	26	18
1K1140-57070	26	19
1K1140-57090	26	20
1K1140-57100	26	21
1K1140-57110	26	22
1K1140-57151-1	27	1
1K1140-57152-1	27	1 -1
1K1140-57200-1	25	6
1K1140-57210-1	25	7
1K1140-57250-1	27	2
1K1140-57400	25	10
1K1140-57410-1	27	3
1K1140-58061	25	11
1K1140-58070	23	4
	127	6
	128	6
1K1140-58250-1	24	2
1K1140-65161	38	8
		9
1K1140-66011	41	1
1K1140-66040-2	41	74
1K1140-68930-1	42	16
1K1140-68951	42	17
1K1140-75421-1	57	4
	133	5
1K1140-82500	68	8
	140	10
1K1140-82600	68	9
	140	11
1K1140-82700	68	10
	140	12

部品番号順索引表

部品番号	項目番号	見出番号
1K1140-97421	72	6
	142	5
1K1190-00050	1	10
1K1190-00300	1	2
1K1190-00350	1	2 -1
1K1190-03001	3	1
1K1190-03140	3	8
1K1190-03180	3	59
1K1190-03200	3	10
1K1190-03350	3	10 -1
1K1190-04000	3	19
1K1190-04050	3	20
1K1190-04060	3	21
1K1190-04080	123	1
1K1190-04100	4	1
1K1190-04110	4	2
1K1190-04120	4	3
1K1190-04150	4	5
1K1190-04190	124	7
1K1190-04200	124	8
1K1190-04220	133	3
1K1190-04270	123	3
1K1190-04280	123	4
1K1190-04290	123	5
1K1190-04300	123	6
1K1190-04350	123	7
1K1190-04351	123	7 -1
1K1190-04400	6	12
1K1190-04550	5	1
1K1190-04700	5	8
1K1190-04740	5	2
1K1190-04800	5	3
1K1190-04850	5	4
1K1190-04900	5	5
1K1190-04901	73	32
1K1190-04902	73	32 -1
1K1190-04950	5	3 -1
1K1190-04960	5	4 -1
1K1190-06550	126	4
1K1190-06700	126	6
1K1190-06770	32	1
1K1190-06860	126	8
1K1190-06900	126	9
1K1190-06930	126	11
1K1190-06940	126	12
1K1190-06950	126	13
1K1190-08090	128	1
1K1190-10000	90	1
1K1190-10010	90	2
1K1190-10020	90	8

部品番号	項目番号	見出番号
1K1190-10040	90	16
1K1190-10050	107	1
1K1190-10060	107	2
1K1190-10070	90	12
		12 -1
1K1190-10080	107	6
1K1190-10090	107	9
1K1190-10100	107	10
1K1190-10110	107	13
1K1190-10120	107	14
1K1190-10130	90	26
1K1190-10140	90	25
1K1190-10150	90	9
1K1190-10160	90	22
1K1190-10170	90	23
1K1190-10190	90	29
1K1190-10200	90	8 -1
1K1190-10210	90	1 -1
1K1190-10220	90	2 -1
1K1190-11000	91	4
		4 -1
1K1190-11010	91	15
		15 -1
1K1190-11020	91	16
1K1190-11021	91	16 -1
1K1190-11030	91	17
1K1190-11031	91	17 -1
1K1190-11040	91	34
1K1190-11050	91	35
1K1190-11060	91	41
1K1190-11070	91	40
1K1190-11080	91	45
1K1190-11090	91	44
1K1190-11100	91	42
1K1190-11110	91	43
1K1190-11120	91	15 -2
1K1190-12000	92	1
1K1190-12010	92	9
1K1190-12020	93	1
1K1190-12030	93	8
1K1190-12040	92	8
1K1190-12050	93	7
1K1190-12060	93	12
1K1190-12070	93	13
1K1190-12080	93	19
1K1190-12090	92	12
	94	1
1K1190-12100	92	24
1K1190-12110	94	22
1K1190-12120	94	23

部品番号	項目番号	見出番号
1K1190-12130	94	24
1K1190-12140	94	25
1K1190-12150	94	26
1K1190-12160	92	25
1K1190-12170	91	46
1K1190-12180	94	24 -1
1K1190-12190	93	1 -1
1K1190-12200	93	23
1K1190-12210	93	25
1K1190-12220	93	29
1K1190-12230	93	28
1K1190-12240	92	9 -1
1K1190-12250	92	24 -1
1K1190-13000	97	1
1K1190-13010	97	2
1K1190-13020	95	1
1K1190-13030	95	7
1K1190-13031	95	7 -1
1K1190-13040	95	13
1K1190-13050	95	14
1K1190-13060	95	23
1K1190-13070	95	24
1K1190-13080	95	25
	144	27
1K1190-13121	97	13
1K1190-13130	97	17
1K1190-13140	97	18
1K1190-13150	97	19
1K1190-13160	97	20
1K1190-13170	97	22
1K1190-13180	97	23
1K1190-13190	96	1
1K1190-13200	96	6
1K1190-13210	96	11
1K1190-13220	96	12
1K1190-13230	96	15
1K1190-13240	96	16
1K1190-13250	96	17
1K1190-13260	95	30
		30 -1
	96	22
		22 -1
	144	33
1K1190-13270	95	31
		31 -1
	96	23
		23 -1
	144	34
1K1190-13280	97	7
1K1190-13290	95	26

部品番号	項目番号	見出番号
1K1190-13290	96	7
1K1190-13300	95	15
1K1190-13310	95	16
1K1190-13321	97	1 -1
1K1190-13331	97	2 -1
1K1190-13370	90	30
1K1190-13410	90	34
1K1190-13430	96	25
1K1190-13470	95	38
1K1190-13480	95	37
1K1190-13490	95	39
1K1190-13500	96	29
	144	36
1K1190-13510	96	28
1K1190-13520	144	37
1K1190-13530	96	30
	144	38
1K1190-13540	90	27
1K1190-13550	95	34
	144	28
1K1190-13560	95	35
	96	27
	144	11
1K1190-13570	96	26
1K1190-13580	95	41
1K1190-13590	96	32
1K1190-13600	144	39
1K1190-13620	144	21
1K1190-13630	144	12
1K1190-13640	95	37 -1
1K1190-13650	144	13
1K1190-13660	144	1
1K1190-13670	144	25
1K1190-13680	144	26
1K1190-13690	95	23 -1
1K1190-13700	95	24 -1
1K1190-13710	144	15
1K1190-13740	90	32
1K1190-13750	90	33
1K1190-13760	90	31
1K1190-13770	95	30 -2
1K1190-13780	90	31 -1
1K1190-13790	90	32 -1
1K1190-13800	97	27
1K1190-13850	97	28 -1
1K1190-13860	97	33 -1
1K1190-13870	97	29 -1
1K1190-13880	97	34 -1
1K1190-13900	97	37
1K1190-13910	90	16 -1

部品番号順索引表

部品番号	項目番号	見出番号
1K1190-13920	97	28
1K1190-13930	97	33
1K1190-13940	97	29
1K1190-13950	97	34
1K1190-14001	98	1
1K1190-14010	98	11
1K1190-14020	98	14
1K1190-14030	98	15
1K1190-14040	98	18
1K1190-14050	98	22
1K1190-14060	98	26
1K1190-14070	98	32
1K1190-14080	98	36
1K1190-14090	98	43
1K1190-14100	98	46
1K1190-14110	98	50
1K1190-14120	98	9
1K1190-15000	99	1
1K1190-15010	99	7
1K1190-15020	99	8
1K1190-15030	99	9
1K1190-15040	99	12
1K1190-15050	100	1
1K1190-15060	99	14
1K1190-15070	99	17
1K1190-15080	99	18
1K1190-15090	99	21
1K1190-15100	100	6
1K1190-15110	101	1
1K1190-15120	101	2
1K1190-15130	101	8
1K1190-15140	101	9
1K1190-15150	101	10
1K1190-15160	101	11
1K1190-15170	101	12
1K1190-15180	101	16
1K1190-15190	101	19
1K1190-15200	101	22
1K1190-15210	101	23
1K1190-15211	101	23 -1
1K1190-15220	102	1
1K1190-15230	102	2
1K1190-15231	102	2 -1
1K1190-15240	102	9
1K1190-15250	102	16
1K1190-15260	102	18
1K1190-15270	102	20
1K1190-15280	102	23
1K1190-15282	102	23 -1
1K1190-15290	102	28

部品番号	項目番号	見出番号
1K1190-15300	102	31
1K1190-15310	102	32
1K1190-15320	100	12
1K1190-15330	100	13
	105	9
1K1190-15340	99	26
1K1190-153401	102	39
1K1190-15350	101	19 -1
1K1190-15360	99	1 -1
1K1190-15370	101	10 -1
1K1190-15380	100	1 -1
1K1190-15390	102	9 -1
1K1190-15400	101	11 -1
1K1190-15410	100	6 -1
1K1190-15420	101	12 -1
1K1190-15430	102	34
1K1190-15440	102	36
1K1190-15450	102	40
1K1190-16000	104	1
1K1190-16010	104	6
1K1190-16020	104	9
1K1190-16030	104	10
1K1190-16040	104	12
1K1190-16050	104	14
1K1190-16060	104	16
1K1190-16070	104	18
1K1190-16080	104	24
1K1190-16090	104	25
1K1190-16100	104	26
1K1190-16110	104	28
1K1190-16120	104	32
1K1190-16130	105	1
1K1190-16140	105	6
1K1190-16150	104	28 -1
1K1190-16160	104	37
1K1190-16170	104	14 -1
1K1190-16180	104	36
1K1190-16200	105	1 -1
1K1190-16210	105	6 -1
1K1190-17000	103	4
1K1190-17010	106	1
1K1190-17020	106	2
1K1190-17030	106	3
1K1190-17040	106	4
1K1190-17050	106	14
		39
1K1190-17060	106	9
1K1190-17070	106	10
1K1190-17080	103	1
1K1190-17090	103	11

部品番号	項目番号	見出番号
1K1190-17100	103	12
1K1190-17110	103	13
1K1190-17120	103	16
1K1190-17130	103	17
1K1190-17140	106	23
1K1190-17160	106	27
1K1190-17170	106	28
1K1190-17180	106	29
1K1190-17190	106	30
1K1190-17200	106	35
1K1190-17210	106	36
1K1190-18000	111	1
1K1190-18010	111	2
1K1190-18020	111	3
1K1190-18030	111	5
		15
1K1190-18040	111	8
1K1190-18050	111	9
1K1190-18051	111	9 -1
1K1190-18060	111	12
1K1190-18070	111	13
1K1190-18080	111	16
1K1190-18090	111	19
1K1190-18100	111	22
1K1190-18110	111	24
1K1190-18120	111	25
1K1190-18130	112	1
1K1190-18140	112	2
1K1190-18150	112	5
1K1190-18151	112	5 -1
1K1190-18160	113	1
1K1190-18161	113	1 -1
1K1190-18162	113	1 -2
1K1190-18170	113	19
1K1190-18180	113	20
1K1190-18190	112	14
1K1190-18200	112	7
1K1190-18210	112	8
1K1190-18220	112	9
1K1190-18230	113	4
1K1190-18240	113	5
1K1190-18241	113	5 -1
1K1190-18242	113	5 -2
1K1190-18250	112	15
	113	6
1K1190-18270	113	14
1K1190-18280	112	12
1K1190-18290	111	28
1K1190-18291	111	28 -1
1K1190-18300	112	18

部品番号	項目番号	見出番号
1K1190-18310	113	9
1K1190-18320	111	1 -1
1K1190-18330	111	32
1K1190-18340	111	16 -1
1K1190-18360	111	51
1K1190-18370	111	53
1K1190-18380	111	54
1K1190-18390	111	55
1K1190-18400	111	2 -1
1K1190-18410	111	12 -1
1K1190-18420	111	13 -1
1K1190-18430	111	42
1K1190-18440	111	43
1K1190-18450	111	37
1K1190-18460	111	36
1K1190-18470	111	38
1K1190-18480	111	8 -1
1K1190-18490	111	9 -2
1K1190-18500	111	22 -1
1K1190-18510	111	44
1K1190-18520	111	45
1K1190-18530	111	47
1K1190-18540	112	1 -1
1K1190-18550	112	2 -1
1K1190-18560	111	50
1K1190-18561	111	50 -1
1K1190-18570	113	28
1K1190-18580	111	52
1K1190-18590	111	1 -2
1K1190-18591	111	1 -3
1K1190-18600	111	53 -1
1K1190-20000	77	1
1K1190-20010	77	4
1K1190-20011	77	4 -1
1K1190-20020	77	16
1K1190-20030	77	18
1K1190-20040	77	21
1K1190-20050	77	26
1K1190-20060	77	17
1K1190-20070	77	21 -1
1K1190-20080	78	38 -1
1K1190-20090	77	31
1K1190-21001	78	12
1K1190-21002	78	12 -1
1K1190-21010	78	25
1K1190-21020	78	26
1K1190-21030	78	27
1K1190-21040	78	28
1K1190-21050	79	15
1K1190-21060	78	21

部品番号順索引表

部品番号	項目番号	見出番号
1K1190-21070	78	22
1K1190-21080	79	23
1K1190-21090	78	1 -1
1K1190-21100	78	40
1K1190-21111	78	42
1K1190-21120	78	41
1K1190-21130	78	38
1K1190-21140	78	36
1K1190-21150	78	1 -2
1K1190-21151	78	1 -3
1K1190-21170	78	42 -1
1K1190-22010	80	2
1K1190-22020	81	13
1K1190-22030	81	20
1K1190-22040	80	32
1K1190-22050	80	11 A
1K1190-22060	80	1
1K1190-22070	80	1 B
1K1190-22080	80	33
1K1190-22160	78	32 -1
1K1190-23000	82	1
1K1190-23001	82	1 -1
1K1190-23010	82	7
1K1190-23020	82	18
1K1190-23030	83	1
1K1190-23040	83	5
1K1190-23050	83	10
1K1190-23051	83	10 -1
1K1190-23060	83	16
1K1190-23070	83	22
1K1190-23080	83	24
1K1190-23090	82	29
1K1190-24000	84	1
1K1190-24010	84	10
1K1190-24020	84	21
1K1190-25000	85	1
		1 -1
1K1190-25010	85	6
1K1190-25020	85	7
1K1190-25030	85	11
1K1190-25040	85	12
1K1190-25050	85	13
1K1190-25700	85	18
1K1190-25800	85	17
1K1190-26000	86	1
1K1190-26010	87	1
1K1190-26020	87	5
1K1190-26030	86	5
1K1190-26040	86	12
1K1190-26041	86	12 -1

部品番号	項目番号	見出番号
1K1190-26050	86	13
1K1190-26051	86	13 -1
1K1190-26060	86	14
1K1190-26080	86	21
1K1190-26090	86	24
1K1190-26100	86	25
1K1190-26110	86	26
1K1190-26120	86	27
1K1190-26130	86	28
1K1190-26131	86	28 -1
1K1190-26140	86	29
1K1190-26141	86	29 -1
1K1190-26150	86	30
1K1190-26151	86	30 -1
1K1190-26160	87	9
		9 -1
1K1190-26170	87	10
1K1190-26180	87	11
1K1190-26190	87	12
1K1190-26200	87	13
1K1190-26210	87	14
1K1190-26220	87	15
1K1190-26230	87	16
1K1190-26240	87	17
1K1190-26250	86	17
1K1190-26260	86	18
1K1190-26270	87	20
1K1190-26280	86	21 -1
1K1190-26290	86	32
1K1190-26300	86	33
1K1190-26310	86	40
1K1190-26320	86	41
1K1190-26330	86	39
1K1190-26340	86	36
1K1190-26350	86	37
1K1190-26360	85	15
1K1190-26370	86	38
1K1190-26380	86	1 -1
1K1190-26390	87	5 -1
1K1190-26400	86	5 -1
1K1190-26410	86	45
1K1190-26420	86	46
1K1190-26430	86	21 -2
1K1190-26440	86	32 -1
1K1190-26450	86	47
1K1190-26460	87	16 -1
1K1190-26470	87	25
1K1190-26480	87	26
1K1190-26490	87	27
1K1190-26500	86	5 A

部品番号	項目番号	見出番号
1K1190-26500	86	45 A
1K1190-27000	88	1
1K1190-27001	88	1 -1
1K1190-27010	88	2
1K1190-27011	88	2 -1
1K1190-27020	88	5
		5 -1
1K1190-27030	88	6
		6 -1
1K1190-27040	88	8
1K1190-27050	88	9
1K1190-27060	88	12
1K1190-27070	88	16
1K1190-27071	88	16 -1
1K1190-27080	88	17
1K1190-27090	89	1
1K1190-27100	89	10
1K1190-27110	89	15
1K1190-27111	89	15 -1
1K1190-27121	89	16
1K1190-27131	89	17
1K1190-27140	89	23
1K1190-27151	89	24
1K1190-27161	89	25
1K1190-27170	89	28
1K1190-27180	89	29
1K1190-27190	89	34
1K1190-27200	89	36
1K1190-27210	89	37
1K1190-27220	89	39
1K1190-27230	89	40
1K1190-27231	89	40 -1
	97	32
1K1190-27240	89	43
1K1190-27251	89	44
1K1190-27260	89	45
1K1190-27270	89	46
1K1190-27280	89	47
1K1190-27290	89	48
1K1190-27300	89	50
1K1190-27310	89	9
1K1190-27320	89	11
	95	36
	98	10
	144	18
1K1190-27330	89	43 -1
1K1190-27340	88	1 -2
1K1190-27350	88	2 -2
1K1190-27360	88	12 -1
1K1190-27370	89	1 -1

部品番号	項目番号	見出番号
1K1190-27380	89	15 -2
1K1190-27390	88	2 -3
1K1190-27881	89	15 -3
1K1190-28000	110	1
1K1190-28002	110	1 -1
1K1190-28010	110	2
1K1190-28020	110	3
1K1190-28030	110	4
1K1190-28040	110	5
	111	58
1K1190-28050	108	1
1K1190-28060	108	2
1K1190-28070	108	3
1K1190-28080	108	4
1K1190-28090	108	5
1K1190-28100	108	6
1K1190-28110	108	7
1K1190-28120	108	8
1K1190-28122	108	8 -1
1K1190-28130	108	13
1K1190-28140	109	1
1K1190-28141	109	1 -1
1K1190-28150	109	2
1K1190-28160	109	19
1K1190-28170	109	24
1K1190-28180	109	25
1K1190-28190	110	9
1K1190-28200	110	12
1K1190-28210	110	13
1K1190-28220	108	15
1K1190-28240	109	21
1K1190-28250	59	86
	60	7
1K1190-28261	108	7 -1
1K1190-28280	110	16
1K1190-28290	108	1 -1
1K1190-28300	108	6 -1
1K1190-28310	108	7 -2
1K1190-28320	109	28
1K1190-28330	108	15 -1
1K1190-28340	110	9 -1
1K1190-28350	110	17
1K1190-28360	110	21
1K1190-28370	110	27
1K1190-28380	110	28
1K1190-28390	110	32
1K1190-28400	110	33
1K1190-28410	110	35
1K1190-28420	110	36
1K1190-28430	60	7 -1

部品番号順索引表

部品番号	項目番号	見出番号
1K1190-30000	114	1
1K1190-30010	114	3
1K1190-30020	114	16
1K1190-31000	115	1
1K1190-31010	115	7
1K1190-31020	115	13
1K1190-31030	115	24
1K1190-31040	115	20
1K1190-31050	115	21
1K1190-31060	115	2
1K1190-31070	115	3
1K1190-31080	115	6
1K1190-31090	115	9
1K1190-31100	115	10
1K1190-31110	116	1
1K1190-31120	116	2
1K1190-31130	116	3
1K1190-31140	116	4
1K1190-31150	116	5
		12
1K1190-31160	116	6
1K1190-31170	116	7
1K1190-31180	116	8
1K1190-31190	116	9
1K1190-31200	116	10
1K1190-31210	116	11
1K1190-31220	116	13
1K1190-31230	116	14
		18
1K1190-31240	116	15
1K1190-31250	116	16
1K1190-31260	116	17
1K1190-31270	115	25
1K1190-31280	116	19
1K1190-31290	116	20
1K1190-31300	116	22
1K1190-31310	116	23
1K1190-31320	116	24
1K1190-31330	116	25
1K1190-31340	116	26
1K1190-31350	116	27
1K1190-31360	116	28
1K1190-31370	116	30
1K1190-31380	116	25 -1
1K1190-31390	116	26 -1
1K1190-31400	116	27 -1
1K1190-31410	116	28 -1
1K1190-32000	117	6
1K1190-32001	117	6 -1
1K1190-32010	117	7

部品番号	項目番号	見出番号
1K1190-32020	117	12
1K1190-32030	118	5
1K1190-32040	118	6
1K1190-32050	118	4
1K1190-32060	118	11
1K1190-32061	118	11 -1
1K1190-32070	118	12
1K1190-32080	118	19
1K1190-32090	118	18
1K1190-32100	117	8
1K1190-32110	117	9
1K1190-32120	117	1
1K1190-32130	117	2
	118	2
1K1190-32150	117	11
		11 -1
1K1190-32160	117	14
1K1190-32171	118	1
1K1190-32180	118	7
		7 -1
1K1190-32190	118	10
1K1190-32200	117	1 -1
1K1190-32201	117	1 -2
1K1190-32210	118	5 -1
1K1190-32220	118	6 -1
1K1190-32230	118	19 -1
1K1190-32240	117	8 -1
1K1190-32250	117	9 -1
1K1190-32260	117	20
1K1190-32270	118	20
1K1190-32280	118	8 -1
1K1190-32300	117	21
1K1190-32310	117	22
1K1190-33000	119	14
1K1190-33010	119	17
1K1190-33020	119	1
1K1190-33030	119	5
1K1190-33040	119	15
1K1190-33050	119	16
1K1190-33060	119	20
1K1190-33070	119	24
1K1190-33080	119	25
1K1190-33090	119	28
1K1190-33100	119	20 -1
1K1190-34000	120	1
1K1190-34010	120	4
1K1190-34011	120	4 -1
1K1190-34020	120	8
1K1190-34021	120	8 -1
1K1190-34030	120	13

部品番号	項目番号	見出番号
1K1190-34040	121	7
1K1190-34050	120	16
1K1190-35000	122	1
1K1190-35010	122	3
1K1190-35020	122	7
1K1190-35030	122	10
1K1190-35040	122	13
1K1190-40000	76	7
1K1190-40010	76	8
1K1190-40030	75	8
1K1190-40040	76	6
1K1190-40050	76	9
1K1190-40060	76	10
1K1190-40070	76	11
1K1190-40080	76	12
1K1190-40090	75	9
1K1190-40101	75	3
1K1190-40110	75	4
1K1190-40111	75	4 -1
1K1190-40120	75	5
1K1190-40130	75	6
1K1190-40140	75	7
1K1190-40190	75	10
1K1190-40191	75	10 -1
1K1190-40200	75	11
1K1190-40220	75	13
1K1190-40230	75	14
1K1190-45010	80	28 -1
1K1190-45020	81	20 -1
1K1190-45040	90	40
1K1190-45050	90	41
1K1190-45060	90	42
1K1190-45070	90	43
1K1190-48000	77	2
1K1190-48010	77	3
1K1190-48020	89	3
		5 -1
	98	2
	144	16
1K1190-48030	89	4
	104	20
1K1190-48040	89	5
1K1190-48050	89	14
1K1190-48060	89	33
1K1190-48070	102	19
1K1190-48080	91	20
1K1190-48100	119	31
1K1190-48110	102	29
	112	13
1K1190-48120	122	5

部品番号	項目番号	見出番号
1K1190-48130	95	2
	144	2
1K1190-48140	95	3
	144	3
1K1190-48150	86	34
	95	18
	144	9
1K1190-48160	95	20
	96	3
	144	6
1K1190-48170	98	12
		16
1K1190-48180	96	2
1K1190-48190	98	7
1K1190-48200	98	8
1K1190-48210	98	21
	100	3
	115	16
1K1190-48220	99	22
1K1190-48230	89	53
	100	7
1K1190-48240	101	13
		13 -1
1K1190-48250	102	7
1K1190-48260	102	10
1K1190-48270	102	11
1K1190-48280	102	12
1K1190-48290	102	13
1K1190-48300	102	14
1K1190-48310	102	17
1K1190-48320	100	14
	105	8
1K1190-48330	104	19
1K1190-48340	86	42
	104	27
1K1190-48350	115	23
1K1190-48380	77	33
	78	44
	116	34
	118	16
1K1190-48390	99	25
	118	14
1K1190-48390	113	25
1K1190-48400	118	8
1K1190-48410	95	17
1K1190-48420	87	19
	108	19
	110	15 -1
	111	31
	112	22

部品番号順索引表

部品番号	項目番号	見出番号
1K1190-48430	79	13 -1
1K1190-48440	79	14 -1
1K1190-48450	77	32
	78	35
1K1190-48460	77	30
	78	37
1K1190-48470	86	35
1K1190-48480	102	38
1K1190-48481	113	2 -1
1K1190-48490	102	29 -1
1K1190-48500	144	14
1K1190-48510	90	28
	107	11 -1
1K1190-51160	25	4 -1
1K1190-51300	25	5
1K1190-51301	25	5 -1
1K1190-51400	127	3
1K1190-55000	7	7
1K1190-57200	25	6 -1
1K1190-57230	23	2
	127	4
	128	3
1K1190-57290	23	3
	25	8
	128	4
1K1190-57300	127	5
1K1190-57350	25	9
1K1190-57351	25	9 -1
1K1190-57420	128	5
1K1190-58250	24	2 -1
1K1190-58370	24	3
1K1190-58371	24	3 -1
1K1190-58372	24	3 -2
1K1190-58390	24	4
1K1190-58391	24	4 -1
1K1190-58450	24	5
1K1190-61400	131	3
1K1190-61440	129	1
1K1190-61500	32	2
1K1190-61510	129	2
1K1190-61511	129	2 -1
1K1190-61540	32	3
1K1190-61550	32	4
1K1190-61551	32	4 -1
1K1190-61600	32	24
1K1190-61620	32	5
1K1190-61621	32	5 -1
1K1190-61770	129	3
1K1190-61800	32	6
1K1190-61870	32	7

部品番号	項目番号	見出番号
1K1190-61880	32	8
1K1190-61890	32	9
1K1190-61900	32	10
1K1190-61910	32	11
1K1190-62100	32	12
1K1190-62250	33	16 -1
1K1190-62300	129	4
1K1190-64150-1	130	3
1K1190-64180	36	5
	130	4
1K1190-64200	36	7
	130	6
1K1190-64250	36	8
	130	7
1K1190-64251	130	7 -1
1K1190-64252	130	7 -2
1K1190-64350	34	11
1K1190-64450	36	14 -1
	130	13
1K1190-64800	37	10
1K1190-64910	37	12
1K1190-64930	37	13
1K1190-64950	37	15
1K1190-65200	38	10
1K1190-65300	38	11
1K1190-65400	129	7
1K1190-66280	39	2 -1
1K1190-66300	39	4 -1
1K1190-66500	40	13
1K1190-68000	131	5
1K1190-68001	131	5 -1
1K1190-68250	42	6
1K1190-68300	42	7
1K1190-68330	131	8
1K1190-68350	131	9
1K1190-68400	42	9
1K1190-68500	42	11
1K1190-68600	42	11 -1
1K1190-68601	42	11 -2
1K1190-68610	42	9 -1
1K1190-68650	43	4
1K1190-68700	43	5
1K1190-68800	43	9
1K1190-68820	43	10
1K1190-68900	42	15
1K1190-68901	42	15 -1
1K1190-68920	129	8
1K1190-68980	131	15
1K1190-68990	131	16
1K1190-69100	129	9

部品番号	項目番号	見出番号
1K1190-69101	129	9 -1
1K1190-69200	131	17
1K1190-69250	135	2
1K1190-69280	131	18
1K1190-69300	129	10
1K1190-69310	131	19
1K1190-71000	45	1
1K1190-71001	45	1 -1
1K1190-71002	45	1 -2
1K1190-71003	45	1 -3
1K1190-71004	45	1 -4
1K1190-71010	132	1
1K1190-71011	132	1 -1
1K1190-71550	131	20
1K1190-72750	47	1
1K1190-72760	47	2
1K1190-72780	132	7
1K1190-72790	132	8
1K1190-72791	132	8 -1
1K1190-72800	47	3
1K1190-72870	132	2
1K1190-72900	45	2
	132	3
1K1190-72901	132	3 -1
1K1190-72940	45	3
	132	4
1K1190-72960	45	4
	132	5
1K1190-75000	57	3
1K1190-75001	57	3 -1
1K1190-75002	57	3 -2
1K1190-75020	133	4
1K1190-75021	133	4 -1
1K1190-75022	133	4 -2
1K1190-75730	59	84
1K1190-75740	59	18 -1
1K1190-75750	59	19 -1
1K1190-75760	59	89
1K1190-75780	59	28
1K1190-75800	59	29
1K1190-75830	59	30
1K1190-75850	7	11
1K1190-75900	59	31
1K1190-75901	59	31 -1
1K1190-75971	59	45 -1
1K1190-75981	59	46 -1
1K1190-76000	58	2
1K1190-76050	61	4
1K1190-76100	59	33
1K1190-76110	59	34

部品番号	項目番号	見出番号
1K1190-76120	58	3
1K1190-76130	58	4
	59	35
		35 -1
1K1190-76140	59	36
1K1190-76160	59	37
1K1190-76170	59	38
		39
1K1190-76171	59	38 -1
1K1190-76180	59	40
1K1190-76190	59	41
1K1190-76200	59	42
1K1190-76210	59	85
1K1190-76211	59	7 -1
		85 -1
1K1190-76220	59	39 -1
1K1190-76230	42	37
1K1190-76240	59	54 -1
1K1190-76250	135	3
1K1190-76260	135	4
1K1190-76270	135	5
1K1190-76400	60	4
1K1190-76450	73	8
1K1190-76460	59	90
1K1190-76500	59	45
1K1190-76520	59	46
1K1190-76540	59	47
1K1190-76550	61	5
1K1190-76570	61	6
1K1190-76600	61	7
1K1190-76601	61	7 -1
1K1190-76660	61	8
1K1190-76670	61	9
1K1190-76700	59	48
1K1190-76701	59	48 -1
1K1190-76770	59	43 -1
1K1190-76800	59	49
1K1190-76830	135	6
1K1190-76840	135	7
1K1190-78000	135	8
1K1190-78001	135	8 -1
1K1190-78200	135	9
1K1190-78310	135	10
1K1190-82340	65	5
	138	5
1K1190-84100	68	5
1K1190-84601	140	7
1K1190-84750	136	15
1K1190-84751	136	15 -1
1K1190-84951	63	15

部品番号順索引表

部品番号	項目番号	見出番号
1K1190-84980	67	21
1K1190-86060	70	8
1K1190-86070	70	9
1K1190-86100	64	17
1K1190-86101	64	17 -1
	137	17
1K1190-86120	141	8
1K1190-86130	141	9
1K1190-86150	137	17 -1
1K1190-97030	73	23
1K1190-97040	73	25
1K1190-97070	73	26
1K1190-97080	73	27
1K1190-97150	71	3
1K1190-97370	33	27
1K1190-97970	71	18
1N1472-17320	26	2
1P211A-71850	65	1
	138	1
1S6880-07600	137	19
1S7300-99100	80	22
1S7300-99500	82	2
	89	18
1S7300-99510	91	12
1S7300-99540	78	29
	82	10
		15
	83	21
	84	20
	85	8
	86	4
	87	4
	88	4
		11
		15
		20
	89	42
	90	11
		11 -1
		18
	96	20
	97	11
		16
	98	26
		39
	99	6
	101	5
	102	24
	106	6

部品番号	項目番号	見出番号
1S7300-99540	106	16
		21
		25
		32
		41
		46
	108	11
	109	5
		27
	110	8
		8 -1
		11
		15
	111	11 -1
		35
	113	24
	115	22
	117	4
	121	36
	122	9
		12
		15
	144	23
1S7300-99550	77	24
	78	6
		18
	84	5
	85	4
	90	39
	91	38
		38 -1
	94	31
	95	33
	113	16
	144	32
1S7300-99560	88	23
	90	6
	109	22
	115	19
1S7300-99620	78	11
	79	27
	91	30
	93	27
	95	19
	144	10
1S7300-99640	77	15
	78	14 -1
	91	18
	92	17
	94	10

部品番号	項目番号	見出番号
1S7300-99640	101	3
		24
1S7300-99650	77	7
		20
	78	4
		30
	80	11
	81	4
	89	27
	95	11
	96	19
	97	10
		15
		25
	98	6
		20
		38
		48
	99	4
	100	4
	101	15
		15 -1
	102	27
	104	4
		22
	105	3
	106	7
	112	11
	113	8
		22
	114	5
	115	15
		27
	119	30
	120	15
	121	35
1S7300-99660	77	14
		25
	78	7
		19
	80	7
		16
		26
	82	5
		31
	83	8
	84	4
	85	5
	89	13
		21

部品番号	項目番号	見出番号
1S7300-99660	89	31
	90	14
		38
	91	26
		37
	93	20
	94	30
	95	5
		21
		28
	96	4
		9
	100	8
	113	11
		17
	115	5
	144	4
		7
		30
		41
1S7300-99670	77	12
	80	20
	88	22
	90	7
	91	23
	92	7
	93	6
	96	14
	107	4
	115	18
1S7300-99700	85	19
	106	12
	109	17
1S7300-99710	82	9
		14
		22
		28
	83	4
		20
	84	14
		19
	85	9
		14
		16
	86	3
		15
		15 -1
		19
		19 -1
		22

部品番号順索引表

部品番号	項目番号	見出番号		
1S7300-99710	87	3 18		
	88	14 19		
	89	8 49		
	90	21 35		
	97	31 36		
	101	7		
	102	6		
	106	20 26 34 45		
	109	12		
	110	30 38		
	111	7 7 -1 18 18 -1 34 41		
	112	17 21 24		
	113	3		
	119	10 27		
	121	3		
	144	19 22		
	1S7300-99720	77	11	
		78	24	
		80	19	
		90	5	
		92	6 21	
		93	5	
		94	15	
		103	18	
		107	5 8	
		115	17	
		118	9 9 -1	
		1S7300-99740	85	10
			89	51

部品番号	項目番号	見出番号		
1S7300-99740	97	21		
	102	30		
	106	17 42		
	109	10		
	117	5		
	118	3		
	120	3		
	1S7300-99750	111	30	
	1S7300-99780	102	22	
	111	49		
22117-060000	121	11		
	34	13		
	67	15		
	22117-080000	3	37 38	
		35	23	
		38	13	
		22117-100000	134	16
		22117-120000	23	6 25 59
		25	13	
		59	72 91	
127		8		
128		8		
22117-160000		25	14	
22137-050000	31	40		
22137-060000	61	11		
104	35			
106	13 38			
110	20			
111	57			
121	32			
29	31			
30	23			
31	41 42			
37	17			
38	14			
40	15 16			
40	26			
43	11			
77	28			
86	16 20 20 -1			
90	20 23 20			

部品番号	項目番号	見出番号	
22137-080000	97	12	
	99	5	
	102	5	
	104	3 39	
	105	4	
	108	20	
	110	31	
	111	11 20 27	
	112	4 4 -1	
	113	27	
22137-100000	121	2	
	126	17	
	7	12	
	35	24	
	99	23	
	22137-120000	7	35
		27	4
		29	32 33
		84	16
		99	19
104		15 -1	
126		18	
7		13	
46		2	
55		8 9	
22137-140000	83	15 25	
	103	2 6	
	14	14	
	81	14	
	98	28	
	116	37	
	120	17	
	22137-800000	6	44
	22157-060000	9	16
	31	43	
124	44		
143	12		
22157-080000	3	55	
	21	6	
	56	9	
	59	69	
	40	27	
	22157-100000	40	27

部品番号	項目番号	見出番号
22157-160000	7	14
22190-080000	9	17
22	21	
26	24	
22190-120002	1	6
	3	39
	40	40
22217-030000	90	45
22217-040000	117	19
3	4	
84	8	
86	10	
87	23	
108	24	
110	24	
22217-060000	29	34
	31	44
	39	12
	98	34
	100	16
	104	30
	110	19
	119	3
	13	13
	125	11
22217-080000	3	41
	42	42
	25	15
	28	15
	29	35
	30	24
	25	25
	26	26
	31	46
	47	47
35	25	
26	26	
36	18	
37	18	
40	28	
126	19	
130	18	
22217-100000	7	32
	26	25
	26	26
	37	19
	42	20
131	22	

部品番号順索引表

部品番号	項目番号	見出番号
22217-120000	1	11
	2	7
	7	15
	46	3
22217-140000	126	20
	24	7
	25	16
	27	5
	46	4
22217-160000	55	10
	7	16
	25	17
		18
	48	8
22242-000120	50	13
		14
	51	6
	127	9
	8	9
22242-000150	37	20
	98	31
	35	27
	36	19
	125	12
22242-000170	126	21
	130	19
	23	7
	25	19
	127	10
22242-000190	128	9
	8	19
	13	17
	7	17
	30	6
22242-000200	31	48
	98	29
	102	37
	103	10
	121	13
		21
	7	18
	15	15
	17	16
	31	49
	50	
22242-000250	37	21
	81	7
		12
	94	8
	102	15

部品番号	項目番号	見出番号	
22242-000250	125	13	
	22242-000280	15	16
	22242-000300	14	14
		92	15
		94	4
	22242-000350	79	20
		91	14
		92	14
		93	17
		94	3
	20		
22242-000400	13	18	
22242-000421	126	22	
22242-000600	78	13	
		13 -1	
22252-000200	78	43	
22252-000320	125	14	
22252-000351	23	8	
	25	20	
	127	11	
	128	10	
22252-000370	99	16	
22252-000400	78	17	
22252-000401	23	9	
	25	21	
	126	23	
	128	11	
22252-000420	99	11	
22252-000421	30	27	
	53	10	
	125	15	
22252-000471	7	19	
		20	
22252-000520	15	18	
22252-000521	50	15	
	127	12	
22252-000560	9	18	
22252-000620	8	10	
	13	19	
	79	6	
		12	
		12 -1	
	94	21	
22252-000621	48	9	
	49	10	
	50	16	
22252-000720	79	22	
22252-000750	79	29	
22252-000800	19	9	
22252-000950	18	16	

部品番号	項目番号	見出番号
22272-000060	29	36
22272-000080	104	8
22272-000100	30	28
22272-000120	36	20
	37	22
	38	17
		18
		19
		20
	130	20
22272-000150	34	14
22287-080000	41	72
22287-120000	21	7
22312-030140	20	9
22312-080160	10	12
22351-030020	59	56
22351-030025	35	28
22351-035032	20	10
22351-040025	101	26
22351-040040	89	38
22351-050032	83	14
22351-060032	20	11
	120	12
22351-060050	109	20
22351-080016	12	3
22351-080032	99	13
22351-080045	98	23
22372-060000	48	21
	61	12
	67	16
22372-080000	38	21
	44	8
22372-120000	59	92
		93
22417-040025	101	25
22417-160080	31	39
22417-160120	34	15
22417-160160	73	31
22417-200160	31	51
	43	12
22417-200200	23	10
	25	22
	38	22
		23
		24
	59	73
	68	23
	127	13
	128	12
	134	17

部品番号	項目番号	見出番号
22417-200250	7	21
22417-320160	99	20
	111	21
22417-320200	84	17
22417-400250	103	3
		7
		15
22417-400320	81	15
	83	26
22487-060400	48	22
22487-081500	44	9
22492-040282	30	29
22550-050150	30	30
	37	23
22550-050201	50	17
22550-050300	34	16
22550-070250	7	22
22551-050150	126	24
22551-050180	36	21
	130	21
22551-070180	14	15
22551-070300	24	8
22551-070500	25	23
22551-100400	79	25
	80	29
22551-100650	26	27
22857-400161	69	10
22857-500120	33	28
		29
		30
		31
22857-500201	69	11
22857-600140	64	10
	137	10
23000-013000	3	43
	6	45
	124	45
23000-016000	3	44
23000-028000	3	45
	39	13
	40	29
		30
23000-035000	1	7
	39	14
	40	31
23000-060000	4	11
	123	14
23000-070000	123	15
23000-080000	123	16
23000-090000	3	46

部品番号順索引表

部品番号	項目番号	見出番号
23000-102000	123	17
23010-046001	6	46
	124	46
23010-050001	6	47
	124	47
23010-065001	4	12
		13
23010-080001	4	14
23010-095001	4	15
		16
23393-020000	39	15
	41	80
23414-140000	49	11
23414-160000	48	10
23414-160021	41	6
23414-200026	41	36
23490-140002	26	28
24101-060044	53	11
24101-060114	26	29
24101-062034	18	17
24101-062054	14	16
	50	18
24101-062064	50	19
24101-063044	13	20
	16	6
	17	17
24101-063054	26	30
24101-063084	26	31
24102-063064	26	32
24104-060014	30	31
		32
	31	52
24104-060024	125	16
24104-060034	23	11
	25	24
	29	37
	30	33
	31	53
	127	14
	128	13
24104-060044	99	10
24104-060054	7	23
	31	54
24104-060074	94	19
24104-062014	30	34
24104-062024	126	25
24104-062034	23	12
	25	25
	78	16
	126	26

部品番号	項目番号	見出番号
24104-062034	128	14
24104-062044	7	24
24104-062054	15	17
		19
	24	9
	81	11
24104-062074	79	21
24104-063014	99	15
24104-063044	127	15
24111-062064	79	5
		11
24111-062074	79	17
24111-063044	15	4
24190-050001	41	17
		53
		64
24190-070001	20	12
24190-100001	20	13
24190-120002	31	55
24190-140001	8	11
24311-000070	41	18
		41
24311-000160	3	29
	9	19
	10	9
	41	19
		54
		65
24311-000180	143	13
	41	20
		55
		66
24311-000200	39	16
24311-000220	9	3
	143	14
24311-000240	41	42
24311-000260	41	43
24315-000080	9	14
24315-000090	41	21
24315-000120	41	22
		37
		44
24315-000140	22	5
		20
	39	8
	143	11
24315-000180	41	79
24321-000300	10	13
24321-000350	26	33
24321-000400	9	20

部品番号	項目番号	見出番号
24321-000400	143	15
24321-000600	12	4
	21	8
24321-000650	3	30
	8	20
24341-000112	9	4
24341-000140	41	23
		56
		67
24341-000150	9	5
	22	22
	143	16
24341-000180	9	6
	10	14
	22	23
	143	17
24341-000460	21	9
24341-000650	11	6
	22	24
24421-203206	8	13
24421-203208	20	14
24421-255210	15	20
24421-306210	79	7
24550-010150	31	56
24550-010200	31	57
24550-012150	29	38
24550-012200	31	58
	104	7
24550-015150	35	29
	36	22
	37	24
	38	25
		26
		27
		28
	130	22
24550-017150	31	59
24550-020200	31	60
	42	21
	131	23
24550-020300	55	11
24550-035200	14	7
24550-050300	55	12
24550-060300	55	13
24761-010000	78	14
	91	9
	93	18
	103	5
	104	13
24761-060000	48	11

部品番号	項目番号	見出番号
24761-060000	49	12
	50	20
		26
	53	12
	55	14
25122-003600	126	27
25123-005304	7	25
26013-060162	35	30
26013-060302	6	48
	124	48
26013-080162	6	49
		50
	44	10
	56	10
	87	28
	95	40
	96	31
	102	33
	104	38
	108	14
		21
	110	10
		14
	113	26
	124	49
		50
		51
	144	42
26013-080202	77	27
	78	39
	88	3
		7
		7 -1
		10
	90	10
		10 -1
		24
	106	31
	108	9
	109	4
	110	6
		29
	111	26
		46
	112	3
		3 -1
	120	18
	122	2
		8
		14

部品番号順索引表

部品番号	項目番号	見出番号	
26013-080252	29	39	
	30	35	
	53	13	
	89	41	
	90	17	
	108	10	
	109	26	
	110	7	
		7 -1	
	111	10	
		10 -1	
	122	11	
	26013-100252	2	8
		7	33
29		40	
26013-100352	40	32	
	55	15	
26013-120302	24	10	
	27	6	
	57	5	
		6	
26014-060122	5	6	
	34	17	
	63	16	
	64	11	
	66	6	
	68	24	
	69	15	
	134	20	
	136	16	
	137	11	
	140	25	
	26014-060162	3	54
		6	51
			52
			53
		30	36
32		15	
		16	
		17	
		17 -1	
		18	
		19	
33		32	
42		22	
		23	
59	36		
	57		
	58		
	59		

部品番号	項目番号	見出番号
26014-060162	59	66
		67
		77
		78
		79
		94
	64	12
		18 -1
	66	7
	68	25
	26	
124	52	
	53	
	54	
129	11	
	12	
	13	
	14	
131	24	
	25	
	26	
	27	
	28 -1	
132	9	
134	21	
	22	
	23	
135	11	
	12	
	13	
	14	
137	12	
	18	
	4	
139	5	
140	26	
	27	
26014-060202	34	18
	139	5
26014-060252	59	95
26014-080162	4	17
	25	26
	42	24
	25	25
	48	23
	56	10 -1
	59	60
		76
		80
		82
64		13

部品番号	項目番号	見出番号
26014-080162	70	12
	123	18
	125	17
		18
		18
		19
	126	28
		29
	129	15
	131	29
		30
		31
	134	19
	136	17
137	13	
141	12	
26014-080202	1	8
		9
	3	47
		48
		57
		58
	4	18
	5	7
		7 -1
	7	26
	25	27
	28	16
	30	37
		38
	39	
32	20	
	21	
33	33	
35	31	
36	23	
	24	
	25	
	26	
37	25	
40	33	
	34	
	35	
	36	
41	81	
42	26	
	27	
	28	
	29	
	30	
	35	

部品番号	項目番号	見出番号
26014-080202	43	13
		14
		14 -1
		14 -2
		5
	45	5
	48	23 -1
	56	11
	57	7
	58	6
	59	61
		68
		74
		81
		96
		97
		98
		6
	60	6
	61	13
	63	17
	123	19
		20
	125	17 -1
	18 -1	
	19 -1	
126	30	
	31	
129	16	
	17	
130	23	
	24	
	25	
	26	
131	32	
	33	
	34	
	35	
	36	
	37	
	43	
132	6	
	10	
133	6	
134	18	
	19 -1	
135	15	
	16	
	17	
26014-080252	3	49
	5	9
		10

部品番号順索引表

部品番号	項目番号	見出番号
26014-080252	32	22
		23
	34	19
	43	15
		16
		18
		18 -1
	59	99
	129	18
26014-080302	61	14
26014-100162	67	17
26014-100252	58	7
26014-120302	42	31
		32
	57	5 -1
		6 -1
	131	38
		39
	133	7
		8
26016-060142	9	21
26016-060162	10	15
26016-060602	41	45
26016-080202	8	14
	20	15
	22	25
26016-080252	21	10
26016-080302	8	21
	11	7
	22	26
26016-080402	9	22
26016-080602	8	22
	11	8
26016-100302	21	11
26016-100452	10	16
26016-100602	10	17
26016-101102	10	18
26016-120602	21	12
26018-080202	11	9
26018-120352	12	5
26019-080162	34	20
26019-080202	23	13
	25	28
	128	15
26022-050122	63	18
	65	7
	69	16
	136	18
	138	7
26023-040162	70	13

部品番号	項目番号	見出番号
26023-040162	141	13
26023-050102	69	12
26023-050202	64	18
	137	20
26023-050252	64	14
	65	8
	137	14
	138	8
26023-050302	64	15
	70	14
	137	15
	141	14
26043-100252	53	14
26051-050002	59	62
	135	18
26106-080162	22	27
26106-080402	9	23
26116-040202	3	5
26116-060122	9	21 -1
	109	16
	143	18
26116-060162	110	18
	119	2
		22
26116-060202	109	15
26116-060252	119	12
26116-060254	35	32
26116-060302	98	41
	119	21
26116-060352	98	33
26116-060404	59	63
26116-060452	39	17
	119	21 -1
26116-060752	104	33
26116-080162	26	34
	82	21
	97	24
	98	19
		37
		47
	119	29
26116-080202	77	19
	78	3
	81	3
	82	8
		27
	83	3
	86	2
	87	2
	88	13

部品番号	項目番号	見出番号
26116-080202	97	8
		14
	99	2 -1
	102	3
	106	33
	109	11
	110	37
	111	6
		6 -1
		17
		17 -1
	112	10
	113	7
	114	4
	119	9
		26
26116-080252	78	31
	80	9
	82	8 -1
	83	18
	88	18
	89	7
	90	19
	96	18
	97	24 -1
	98	4
	99	2
	102	26
	106	15
	111	33
		39
		40
	112	20
	113	21
	120	2
	121	34
	144	24
26116-080302	37	26
	89	6
	97	9
	115	14
	117	3
26116-080304	25	29
26116-080352	86	43
	100	2
	102	25
26116-080452	109	9
26116-080502	77	6
26116-080752	3	50
26116-081102	115	26

部品番号	項目番号	見出番号
26116-08252	106	40
26116-100202	80	13
	89	12
	91	25
		25 -1
		36
	94	29
	115	4
26116-100252	77	22
	78	5
	82	4
	89	30
	91	39
	95	22
	96	5
	100	10
	144	8
26116-100302	77	13
	80	14
		24
	82	30
	83	7
	90	36
	98	24
	100	9
26116-100352	80	5
	91	24
	113	10
		15
26116-100502	26	35
26116-100602	26	36
26116-100852	7	34
26116-101902	42	33
	131	40
26116-120302	1	12
26116-120702	107	11
26116-121502	7	27
26116-121802	46	5
26116-201102	116	31
26156-140302	46	6
	55	16
26156-140402	55	17
26156-141002	27	7
26156-160252	50	21
26156-160552	51	7
26226-120552	10	19
26347-080002	30	40
26356-120002	29	41
26367-060002	6	54
		55

部品番号順索引表

部品番号	項目番号	見出番号	
26367-060002	33	34	
	59	65	
	64	16	
	70	15	
	124	55	
		56	
	137	16	
	141	15	
	26367-080002	3	51
		40	37
		41	82
		44	11
			12
		13	
59		64	
		70	
		75	
		19	
	19		
	16		
	19		
	16		
	19		
	16		
	16		
	19		
	19		
	19		
	134		
	20	-1	
	21	-1	
	22	-1	
	23	-1	
26487-060162	100	15	
26557-030102	90	44	
	117	17	
26557-030122	66	8	
26557-040122	84	7	
	86	9	
	87	22	
	108	23	
	110	23	
26557-040252	121	24	
	122	17	
26557-060122	86	6	
	87	6	
	106	11	
26557-060162	62	2	
	104	29	
	105	10	
	117	10	
		10 -1	
26557-060202	94	27	

部品番号	項目番号	見出番号
26557-080162	106	5
		24
26557-080252	97	30
		35
26587-080302	59	71
26647-080202	40	38
	126	32
26657-080002	29	43
26677-160002	48	12
	49	13
	50	22
		23
26716-080002	41	73
26716-120002	21	13
26717-060002	31	61
		62
		63
	34	21
	35	33
	67	18
26717-080002	3	52
		56
	23	14
	25	30
		31
	29	44
	30	41
	31	64
		65
	35	34
		35
		36
		37
	36	27
		28
	37	27
		28
		28
		29
	126	33
	127	16
	128	16
	130	27
		28
26717-100002	7	28
	35	38
	37	30
	42	34
	131	41
26717-120002	2	9
	46	7

部品番号	項目番号	見出番号
26717-120002	126	34
26717-140002	24	11
	25	32
	48	24
26737-160002	7	29
	25	33
	35	39
	48	13
	49	14
	50	24
		25
	127	17
26737-240002	52	4
	56	12
26757-060002	66	9
26777-160002	35	40
26777-240002	52	5
26856-060002	98	35
		42
	100	17
	104	31
26856-080002	80	10
	81	5
	86	44
	95	12
		32
		32 -1
	96	21
		24
		24 -1
	98	5
		45
	99	3
	100	5
	101	14
		14 -1
		18
	102	8
		21
	104	5
		23
	105	5
	111	48
	113	23
	121	8
		17
	144	35
26856-100002	77	23
	78	20
	80	6

部品番号	項目番号	見出番号
26856-100002	80	15
		25
	81	19
	82	6
	83	9
	84	3
	85	3
	89	22
		32
	90	15
		37
	93	21
	95	6
		29
	96	10
	98	25
	99	24
	100	11
	113	12
		18
	122	6
	144	5
		31
		40
26856-160002	114	9
26857-030002	90	46
	117	18
26857-040002	84	9
	86	11
	87	24
	108	25
	110	25
26911-120122	31	66
26966-080202	35	41
	37	31
27260-620002	50	1 -1
29311-124000	40	39
	43	17
29622-250001	118	17
7E6150-83301	137	1
7E6A40-83000	67	2
7E8369-73000	48	1
7E8380-03400-1	3	14
7E8720-61020-3	28	3
7E9210-06600	126	5
7E9339-06400	125	8
7K1190-04150	6	4
	124	4
7K1190-08000	59	100
7K1190-62700	33	17

部品番号順索引表

部品番号	項目番号	見出番号
7K1190-68750	43	6
7K1190-75600	59	22
7K1190-76300	60	1
J3500-45150	110	14 -1

部品番号	項目番号	見出番号
------	------	------

部品番号	項目番号	見出番号
------	------	------

部品番号	項目番号	見出番号
------	------	------

調 整	S-131127D
-----	-----------

本 社 066-8555 千歳市上長都1061番地2
TEL 0123-26-1123
FAX 0123-26-2412

千歳営業所 066-8555 千歳市上長都1061番地2
TEL 0123-22-5131
FAX 0123-26-2035

豊富営業所 098-4100 天塩郡豊富町字上サロベツ1191番地44
TEL 0162-82-1932
FAX 0162-82-1696

帯広営業所 080-2462 帯広市西22条北1丁目12番地4
TEL 0155-37-3080
FAX 0155-37-5187

中標津営業所 086-1152 標津郡中標津町北町2丁目16番2
TEL 0153-72-2624
FAX 0153-73-2540

花巻営業所 028-3172 岩手県花巻市石鳥谷町北寺林第11地割120番3
TEL 0198-46-1311
FAX 0198-45-5999

仙台営業所 983-0013 宮城県仙台市宮城野区中野字神明179-1
TEL 022-388-8673
FAX 022-388-8735

小山営業所 323-0158 栃木県小山市梁2512-1
TEL 0285-49-1500
FAX 0285-49-1560

犬山出張所 484-0894 愛知県犬山市羽黒字合戦橋5番1
TEL 0568-69-1200
FAX 0568-69-1210

岡山営業所 700-0973 岡山県岡山市北区下中野704-103
TEL 086-243-1147
FAX 086-243-1269

熊本営業所 861-8030 熊本県熊本市東区小山町1639-1
TEL 096-389-6650
FAX 096-389-6710

都城営業所 885-1202 宮崎県都城市高城町穂満坊1003-2
TEL 0986-53-2222
FAX 0986-53-2233