

STAR

自走カッティングローバー

部 品 表

製品コード	K93111
型 式	JCR0820WM
部品供給型式	JCR0820WM-03
製品コード	K93112
型 式	JCR0820WK
部品供給型式	JCR0820WK-03
製品コード	K93113
型 式	JCR0820WY
部品供給型式	JCR0820WY-03
製品コード	K93114
型 式	JCR0820WD
部品供給型式	JCR0820WD-03

- 部品ご注文の際は、必ず部品供給型式をご連絡下さい。
- 補用部品の一部には、まとめ・セット販売のみの部品があります。

部 品 表

部品のご注文について

1. 部品ご注文の際は、下記項目をご連絡ください。

- ① 製品名
- ② 部品供給型式（型式）
- ③ 部品名称（部品表を参照してください。）
- ④ 部品番号（ " ）
- ⑤ 個 数（ " ）

※部品供給型式は取説・部品表表紙および本体に貼付のネームプレートに表示しています。

2. 個数欄の☐・☑は、以下のことを表しております。

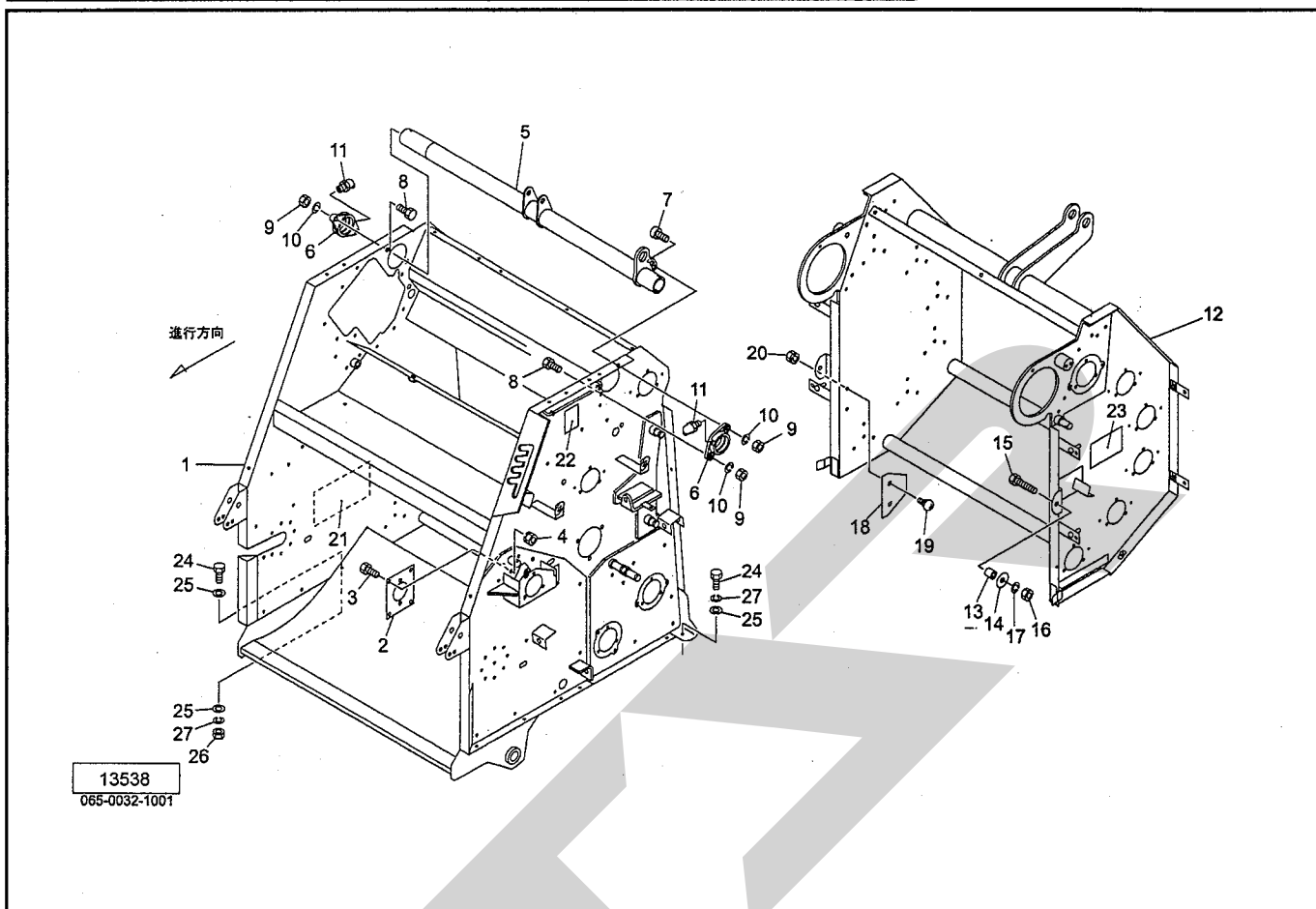
- ☐…シムなど、組み込まれている個数が製品個々により異なる部品。
- ☑…アッセイ品に含まれる部品で、単品では供給しない部品。

補修部品の供給年限について

この製品の補修用部品の供給年限（期間）は、製造打ち切り後9年です。ただし、供給年限内であっても、特殊部品については納期などをご相談させていただく場合もあります。

補修部品の供給は原則的には上記の供給年限で終了しますが、供給年限経過後であっても、部品供給のご要請があった場合は納期および価格についてご相談させていただきます。

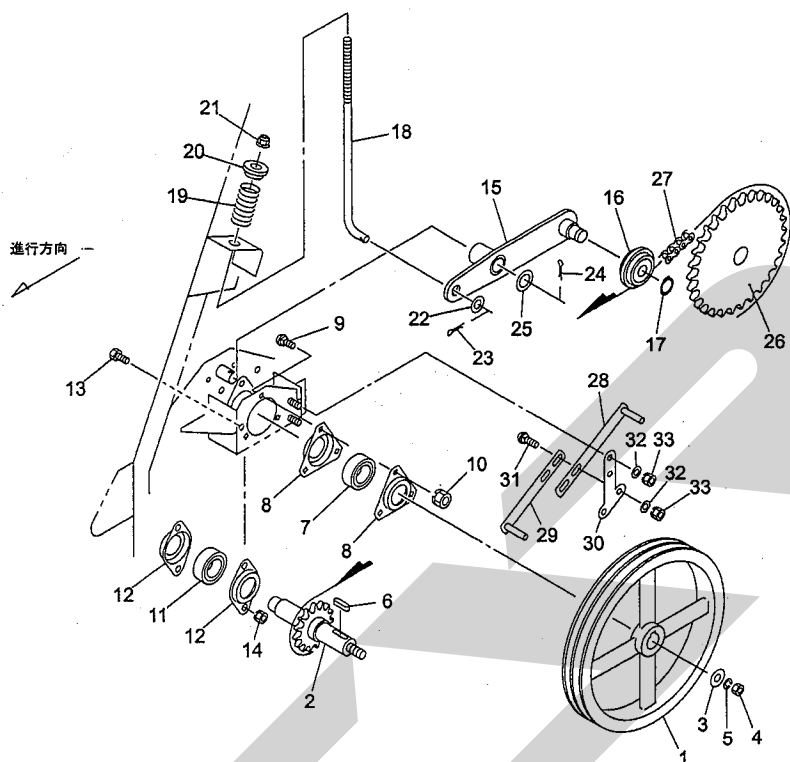
JCR 0820WM フレーム・ゲート



見出番号	部品番号	部品名称	個数	備考
1	1297050004	フロントフレームCP	1	
2	130130000M	プレート	1	
3	BSZ08020	コガタボルト 7 M8×20	4	
4	NSP08	コガタスプリングナット 4 M8	4	
5	1225040004	ピボットパイプCP	1	
6	0793823004	ハウジング	2	
7	BH12030	キャップB 10.9 M12×30	1	
8	BZ12030	ボルト 8.8 M12×30	3	
9	NZ12	ナット 8 2シュ M12	4	
10	WSA12	バネザガネ 3ゴウ M12	4	
11	ONB6	グリースニップル B M6	2	
12	1199741004	ゲートCP	1	
13	079383100M	カラー	2	
14	063467000M	ワッシャ; 12.5×3.2	2	
15	BZ12050	ボルト 8.8 M12×50	2	
16	NZ12	ナット 8 2シュ M12	2	
17	WSA12	バネザガネ 3ゴウ M12	2	
18	079385000M	プレート	2	
19	055032000M	カクネボルト 8.8 M8×15	4	
20	NSP08	コガタスプリングナット 4 M8	4	
21	1301600000	ラベル; チョウセイ3	1	
22	1301610000	ラベル; チョウセイ4	1	
23	1202420000	ラベル; チョウセイ5	1	
24	BZ12035	ボルト 8.8 M12×35	4	
25	042783600M	ワッシャ; 12	6	
26	NZ12	ナット 8 2シュ M12	2	
27	WSA12	バネザガネ 3ゴウ M12	4	

JCR 0820WM

カイトンニューリョク

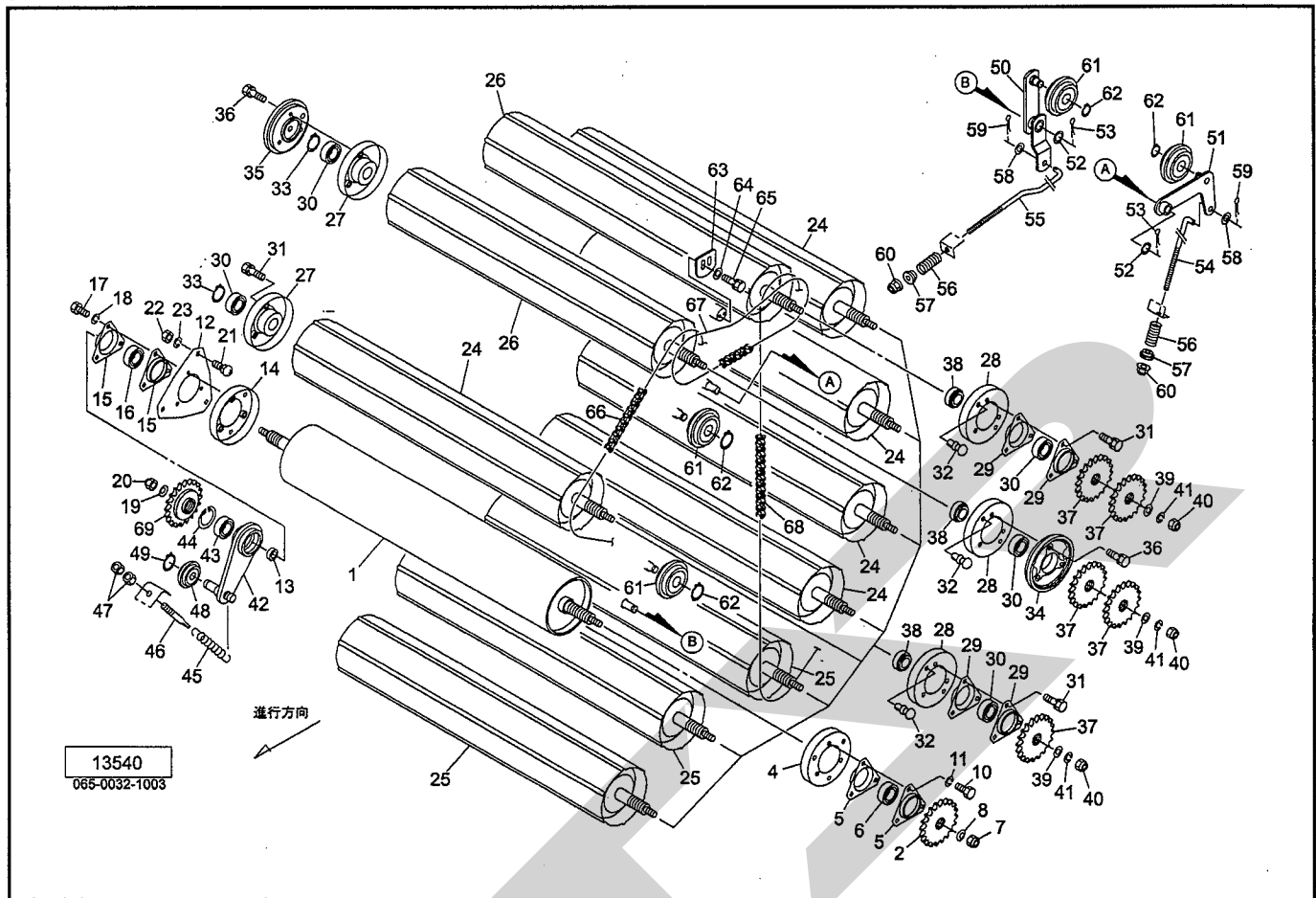


13539
065-0032-1002

見出番号	部品番号	部品名称	個数	備考
1	1199850004	Vプーリ ; B2-311	1	
2	1300850004	シャフトCP ; 13T	1	
3	040608401M	ワッシャ ; 13×4.5 メッキ	1	
4	NZ12	ナット 8 2シュ M12	1	
5	WSA12	バネザガネ 3ゴウ M12	1	
6	KFC08070280	ヘイコウキー リョウマル 8×7×28	1	
7	JCS205LLU	ユニットヨウベアリング CS205LLU	1	
8	055149300M	バイフランジ	2	
9	055474000M	カクネボルト 8.8 M8×20	3	
10	NSP08	コガタスプリングナット 4 M8	3	
11	JCS204LLU	ユニットヨウベアリング CS204LLU	1	
12	JPFL204G	バイフランジ ヒシ PFL204	2	
13	BSZ08020	コガタボルト 7 M8×20	2	
14	NSP08	コガタスプリングナット 4 M8	2	
15	129706000M	テンションアームCP	1	
16	081267000M	テンションローラCP	1	
17	DC017	Cガタトメワ ジク 17	1	
18	081742000M	ロッド	1	
19	085350000M	スプリング メッキ	1	
20	085351000M	カラー	1	
21	NNF10	フランジナイロンナット M10	1	
22	WRA10	ヒラザガネ M10	1	
23	PC032016	ワリピン 3.2×16	1	
24	PC032032	ワリピン 3.2×32	1	
25	057788100M	シム	1	

JCR 0820WM

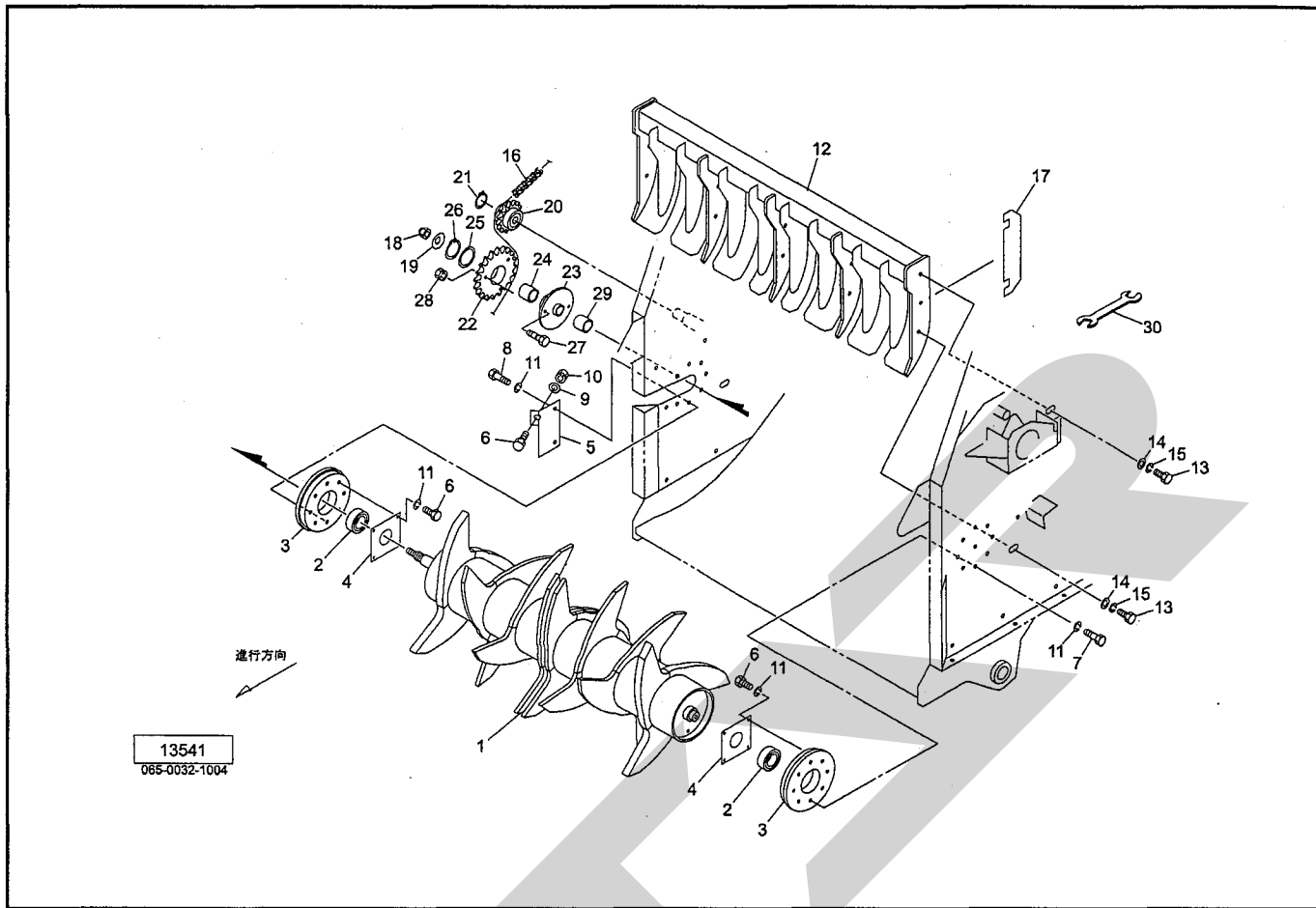
ロールドゥブ



見出番号	部品番号	部品名称	個数	備考
1	1297070004	フラットローラCP	1	
2	1199980004	スプロケット ; 50-22T	1	
4	094796000M	フランジCP	1	
5	043224101M	バイフランジ	2	
6	JCS206LLU	ユニットヨウベアリング CS206LLU	1	
7	NN16	ナイロンナット M16	1	
8	0590442006	ディスクワッシャ	1	
10	BSZ10025	コガタボルト 7 M10×25	3	
11	WSA10	バネザガネ 3ゴウ M10	3	
12	129708000M	プレート	1	
13	129709000M	カラー ; 30.5×8	1	
14	094796000M	フランジCP	1	
15	043224101M	バイフランジ	2	
16	JCS206LLU	ユニットヨウベアリング CS206LLU	1	
17	BSZ10025	コガタボルト 7 M10×25	3	
18	WSA10	バネザガネ 3ゴウ M10	3	
19	0590442006	ディスクワッシャ	1	
20	NN16	ナイロンナット M16	1	
21	000450000M	カクネボルト 8.8 M10×20	3	
22	NSZ10	コガタナット 8 2シュ M10	3	
23	WSA10	バネザガネ 3ゴウ M10	3	
24	0851321004	ロールCP ; 1	5	
25	0851343004	ロールCP ; 2	3	
26	0851351004	ロールCP ; 3	2	
27	079507100M	フランジCP	10	

JCR 0820WM

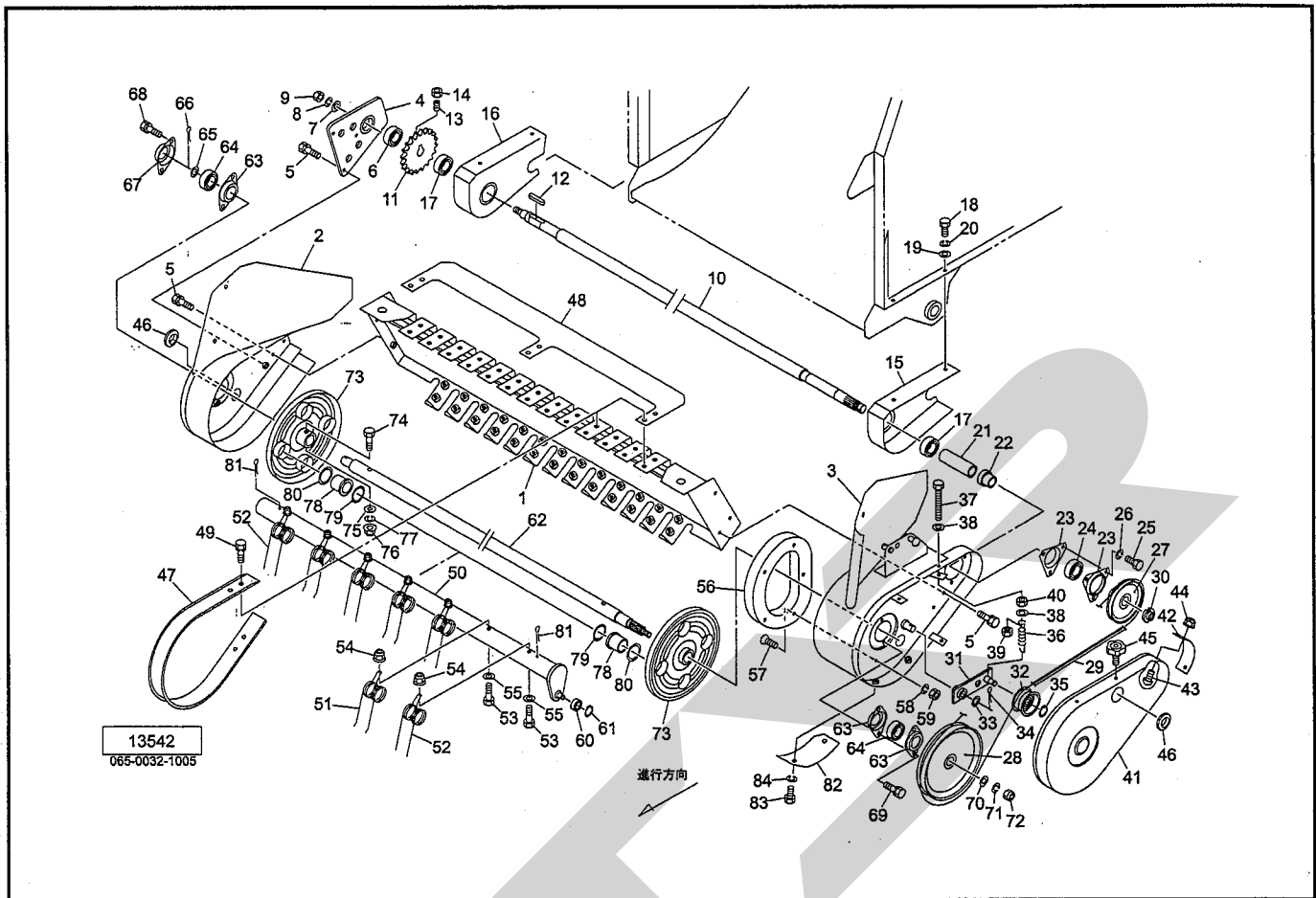
ロータ



見出番号	部品番号	部品名称	個数	備考
1	1297131004	ロータCP	1	
2	JCS207LLU	ユニットヨウベアリング CS207LLU	2	
3	1297140004	ボス	2	
4	129715000M	プレート	2	
5	1297160004	ブラケット	1	
6	BSZ08025	コガタボルト 7 M8×25	9	
7	BSZ08030	コガタボルト 7 M8×30	6	
8	BSZ08035	コガタボルト 7 M8×35	2	
9	044097200M	ワッシャ ; 8	1	
10	NSP08	コガタスプリングナット 4 M8	1	
11	WSA08	バネザガネ 3ゴウ M8	16	
12	1320160004	スクレーパCP	1	
13	BSZ10025	コガタボルト 7 M10×25	4	
14	044098500M	ワッシャ ; 10	4	
15	WSA10	バネザガネ 3ゴウ M10	4	
16	LA50107	ローラチェーン 50×107L	1	
17	131806000M	シム	2	
18	NN16	ナイロンナット M16	1	
19	0590442006	ディスクワッシャ	1	
20	1297190004	スプロケットCP ; 50×14T	1	
21	DC020	Cガタトメワ ジク 20	1	
22	1297440004	スプロケット ; 28T	1	
23	1297450004	シャーボルトホルダCP	1	
24	KBB-5020A	カーボンドライベアリング A 50×55×20	1	
25	066208100M	ワッシャ ; 51×3.2	1	

JCR 0820WM

ピックアップ



見出番号	部品番号	部品名称	個数	備考
1	1297201004	ピックアップフレームCP	1	
2	1297211004	サイドプレートCP ; R	1	
3	1297221004	サイドプレートCP ; L	1	
4	1297230004	プレートCP	1	
5	BSPZ08020	コガタSWツキボルト 7 M8×20	10	
6	JCS204LLU	ユニットヨウベアリング CS204LLU	1	
7	072968100M	ワッシャ ; 14	1	
8	WSA14	バネザガネ 3ゴウ M14	1	
9	NZ14	ナット 8 2シュ M14	1	
10	1297240004	シャフト	1	
11	129725000M	スプロケット ; 50-22T	1	
12	KFC08070380	ヘイコウキー リョウマル 8×7×38	1	
13	TRK08016	6トメネジ 10.9 クボミ M8×16	1	
14	NSZ08	コガタナット 8 2シュ M8	1	
15	1297260004	ブラケットCP ; L	1	
16	1297270004	ブラケットCP ; R	1	
17	JCS205LLU	ユニットヨウベアリング CS205LLU	2	
18	BSZ10030	コガタボルト 7 M10×30	4	
19	044098500M	ワッシャ ; 10	4	
20	WSA10	バネザガネ 3ゴウ M10	4	
21	129728000M	カラー ; 26×80	1	
22	120066000M	ボス	1	
23	JPF206G	パイフランジ マル PF206	2	
24	JCS206LLU	ユニットヨウベアリング CS206LLU	1	
25	BSZ10020	コガタボルト 7 M10×20	3	

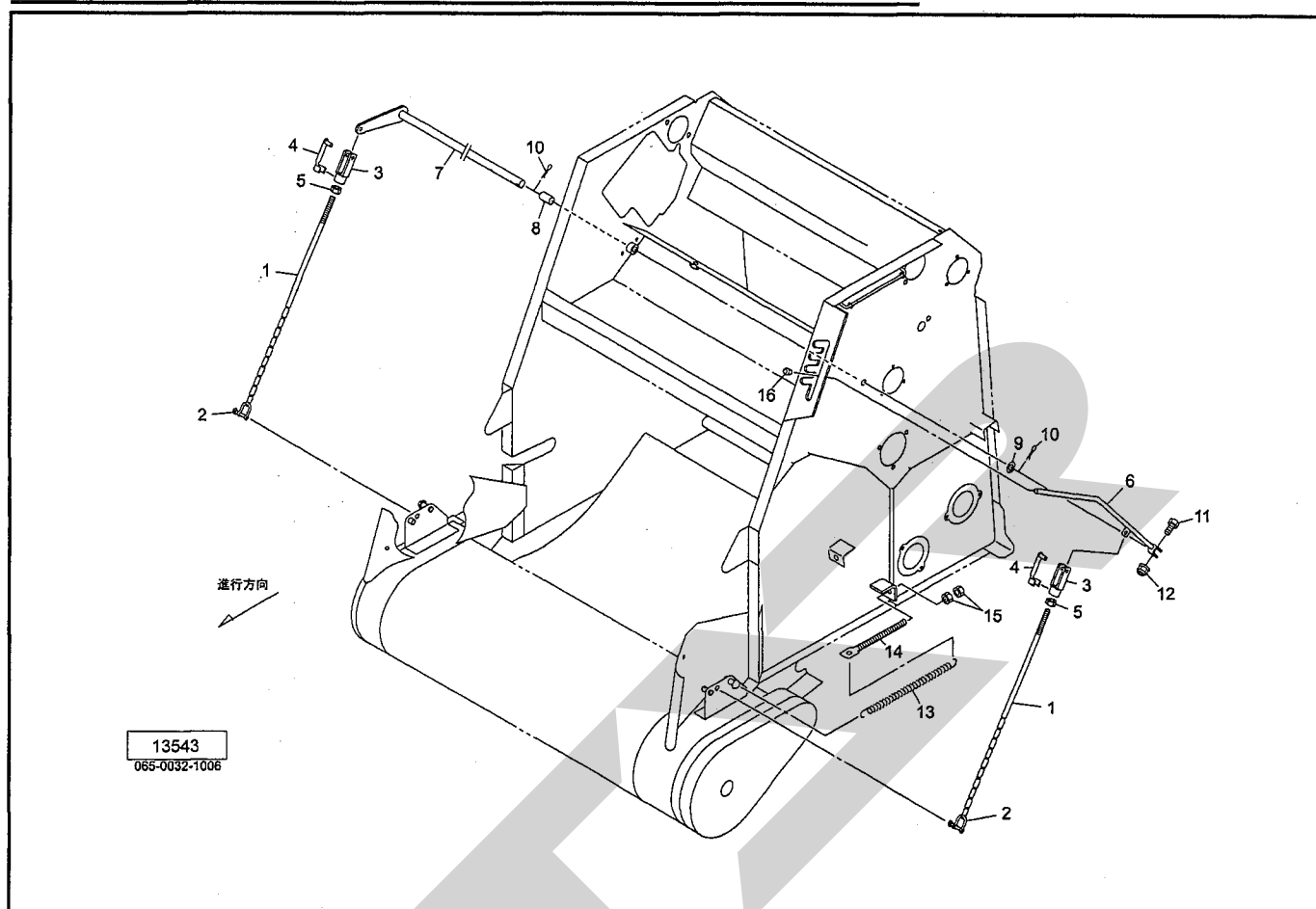
JCR 0820WM

ピックアップ

見出番号	部品番号	部品名称	個数	備考
26	WSA10	バネザガネ 3ゴウ M10	3	
27	079299100M	Vプーリ;4.5"	1	
28	079300100M	Vプーリ;8"	1	
29	VLB040	Vベルト LB-40 オレンジ	1	
30	085801200M	カシメロックナット;M20×1	1	
31	079297300M	テンションCP	1	
32	000034100M	鉄板製テンションプーリ	1	
33	061847000M	ワッシャ17×1.6	1	
34	PC032032	ワリピン 3.2×32	1	
35	DC012	Cガタトメワ ジク 12	1	
36	079302000M	スプリング;H メッキ	1	
37	BXI8070	ボルト 10.9 ゼン M8×70	1	
38	WRA08	ヒラザガネ M8	2	
39	079301100M	ホルダ	1	
40	NSZ08	コガタナット 8 2シュ M8	1	
41	1319960004	ピックアップカバー	1	
42	1319980000	ゴムプレート	1	
43	CP06016	ナベコネジ M6×16	2	
44	NNF06	フランジナイロンナット M6	2	
45	1181490000	ニギリ;M8	3	
46	0591440000	グロメット	2	
47	085222100M	ロータフラッシュ	13	
48	1297290004	プレート	1	
49	BSPZ08020	コガタSWツキボルト 7 M8×20	52	
50	1297300004	タインバーCP	4	
51	0852240006	タイン	20	
52	1050261000	タイン;70°	8	
53	BSZ08055	コガタボルト 7 M8×55	28	
54	NNF08	フランジナイロンナット M8	28	
55	044097200M	ワッシャ;8	28	
56	0792823004	カム	1	
57	BJ08020	サラキャップB 10.9 M8×20	4	
58	WSA08	バネザガネ 3ゴウ M8	4	
59	NSZ08	コガタナット 8 2シュ M8	4	
60	JSBX0126LLU	ユニットヨウベアリング SBX0126LLU	4	
61	DC012	Cガタトメワ ジク 12	4	
62	1297310004	シャフト	1	
63	JPFL204G	バイフランジ ヒシ PFL204	3	
64	JCS204LLU	ユニットヨウベアリング CS204LLU	2	
65	057788100M	シム	1	
66	PC050036	ワリピン 5×36	1	
67	085226100M	フランジ	1	
68	BSPZ08025	コガタSWツキボルト 7 M8×25	2	
69	BSPZ08020	コガタSWツキボルト 7 M8×20	2	
70	085137000M	ワッシャ;13×3.2	1	
71	WSA12	バネザガネ 3ゴウ M12	1	
72	NZ12	ナット 8 2シュ M12	1	
73	1032960004	タインプレート CP	2	
74	BX10070	ボルト 10.9 M10×70	2	
75	044098500M	ワッシャ;10	2	

JCR 0820WM

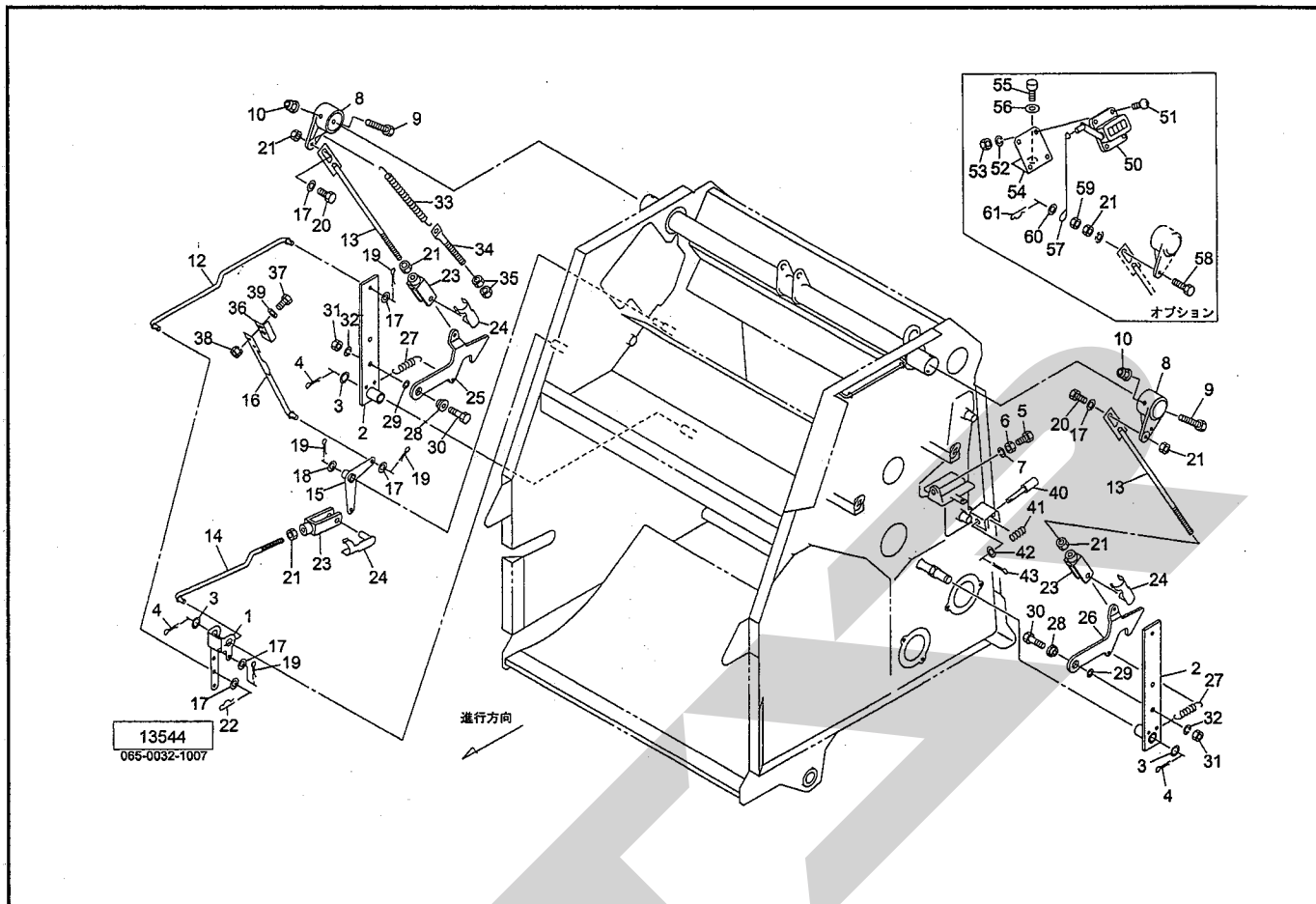
ピックリフト



見出番号	部品番号	部 品 名 称	個数	備 考
1	129732000M	ロッドCP	2	
2	SSC0620	シャックル 6-1/4	2	
3	079422000M	フォークエンド; 10×40	2	
4	079423000M	ピン; 10×40	2	
5	NSZ10	コガタナット 8 2シュ M10	2	
6	129733100M	アームCP; L	1	
7	129734000M	アームCP; R	1	
8	075947300M	パイプ	1	
9	WRA20	ヒラザガネ M20	1	
10	PC040032	ワリピン 4×32	2	
11	BSZ08045	コガタボルト 7 M8×45	1	
12	NNF08	フランジナイロンナット M8	1	
13	1297350006	スプリング; H4.0×32×270	2	
14	129736000M	スプリングステー	2	
15	NZ12	ナット 8 2シュ M12	4	
16	0007220000	ニギリ; 12	1	

JCR 0820WM

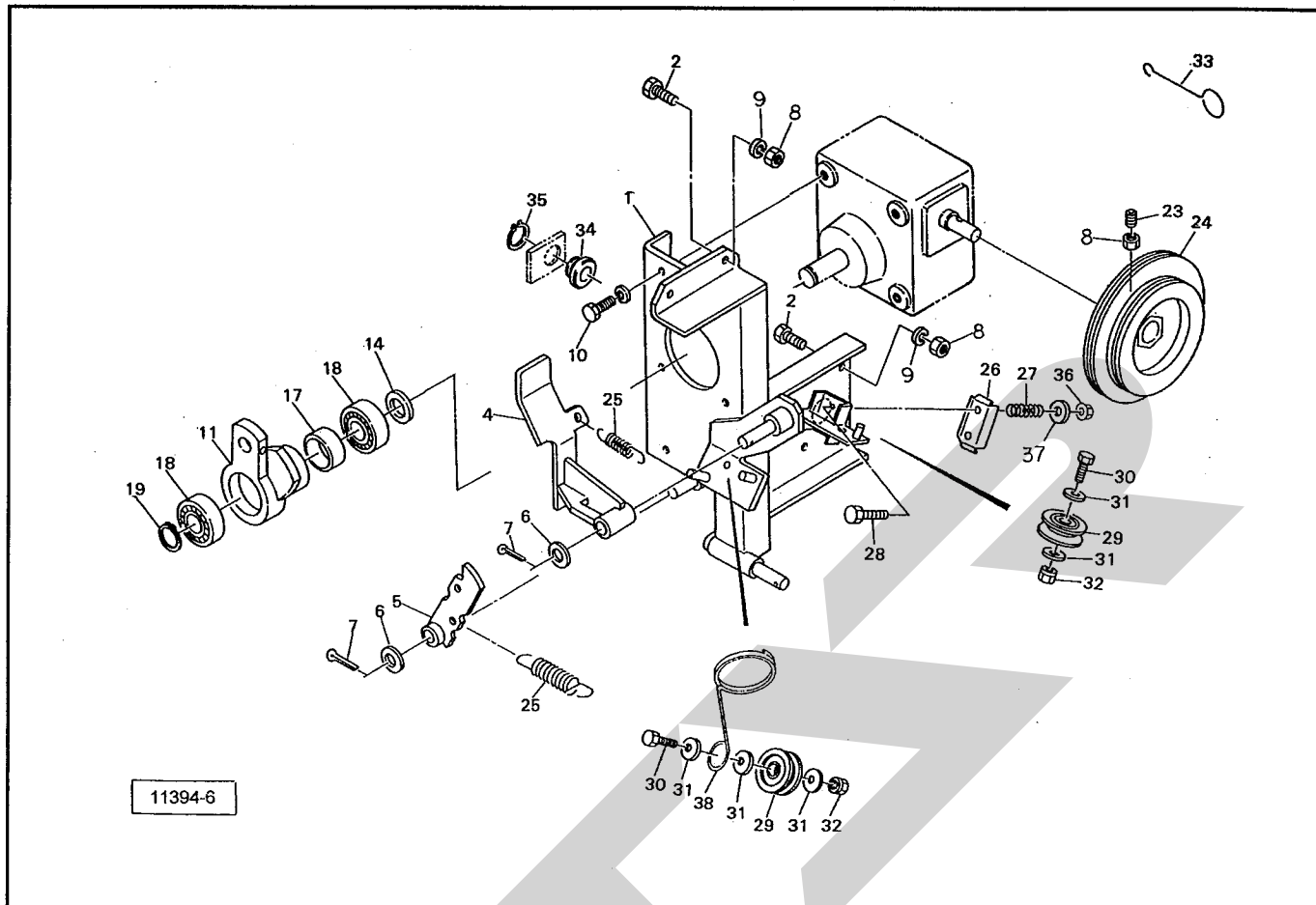
ロックング



見出番号	部品番号	部品名称	個数	備考
1	131807000M	ブラケット	1	
2	079364300M	レバーCP	2	
3	079334000M	ワッシャ; 21×1.6	3	
4	PC032032	ワリピン 3.2×32	3	
5	BSZ10040	コガタボルト 7 M10×40	2	
6	NSZ10	コガタナット 8 2シュ M10	2	
7	WSA10	バネザガネ 3ゴウ M10	2	
8	0793652004	ブラケット	2	
9	BSZ08075	コガタボルト 7 M8×75	2	
10	NNF08	フランジナイロンナット M8	2	
12	129737000M	ロッドCP; 1	1	
13	079369000M	リリースロッドCP メッキ	2	
14	129738000M	ロッドCP; 2	1	
15	079371300M	リンクCP	1	
16	079372100M	コントロールバーCP メッキ	1	
17	WRA08	ヒラザガネ M8	6	
18	WRA12	ヒラザガネ M12	1	
19	PC032016	ワリピン 3.2×16	4	
20	BSZ08025	コガタボルト 7 M8×25	2	
21	NSZ08	コガタナット 8 2シュ M8	5	
22	000085200M	ベータピン; 8×1.6	1	
23	079424000M	フォークエンド; 8×32	3	
24	079425000M	ピン; 8×32	3	
25	079373100M	ストッパ; R ダクロ	1	
26	079374100M	ストッパ; L ダクロ	1	

JCR 0820WM

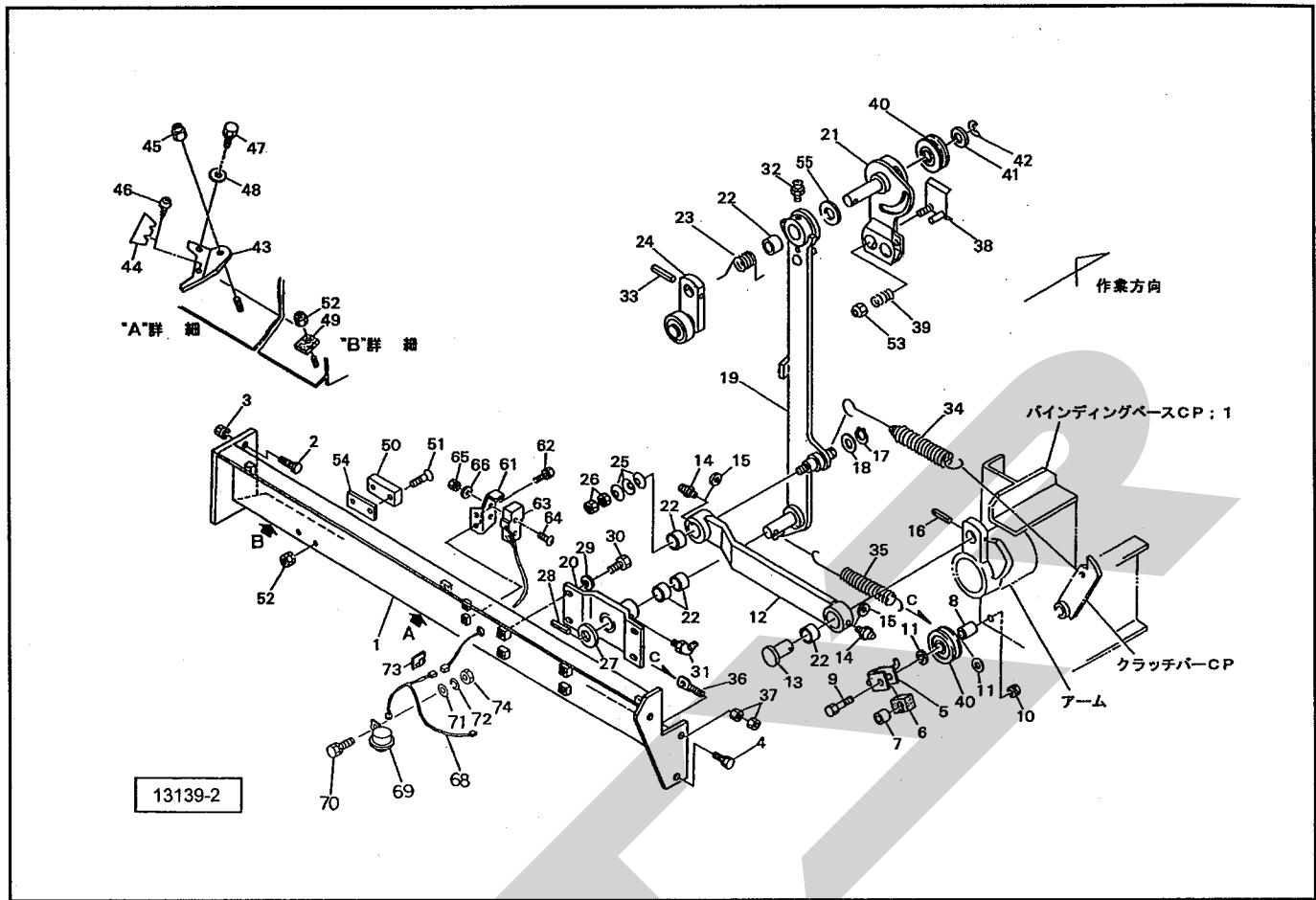
バイディング (1)



見出番号	部品番号	部品名称	個数	備考
1	812278004	バイディングベースCP ; 1	1	
2	BSZ0820	コガタボルト 7 M8×20	6	
4	079471200M	ラッチCP	1	
5	079472100M	クラッチバーCP	1	
6	WRA12	ヒラザガネ M12	2	
7	PC032016	ワリピン 3.2×16	2	
8	NSZ08	コガタナット 8 2シュ M8	7	
9	WSA08	バネザガネ 3ゴウ M8	6	
10	BSPZ08020	コガタSWツキボルト 7 M8×20	4	
11	0809760004	アーム	1	
14	0812220004	カラー	1	
17	JHF2520	ワンウェイクラッチ HF2520	1	
18	J6005LLU	ボールベアリング 6005LLU	2	
19	DC025	Cガタトメワ ジク 25	1	
23	TRK08020	6トメネジ 10.9 クボミ M8×20	1	
24	0807851000	トワインプーリ	1	
25	077412000M	スプリング ; H	2	
26	079495000M	テンションプレート	1	
27	013290101M	スプリング	2	
28	BZ06050	ボルト 8.8 M6×50	2	
29	079496100M	ガイドロールCP	2	
30	BSZ08030	コガタボルト 7 M8×30	2	
31	WRA08G	ヒラザガネ M8	5	
32	NSP08	コガタスプリングナット 4 M8	2	
33	079469100M	トワインスレッダ	1	

JCR 0820WM

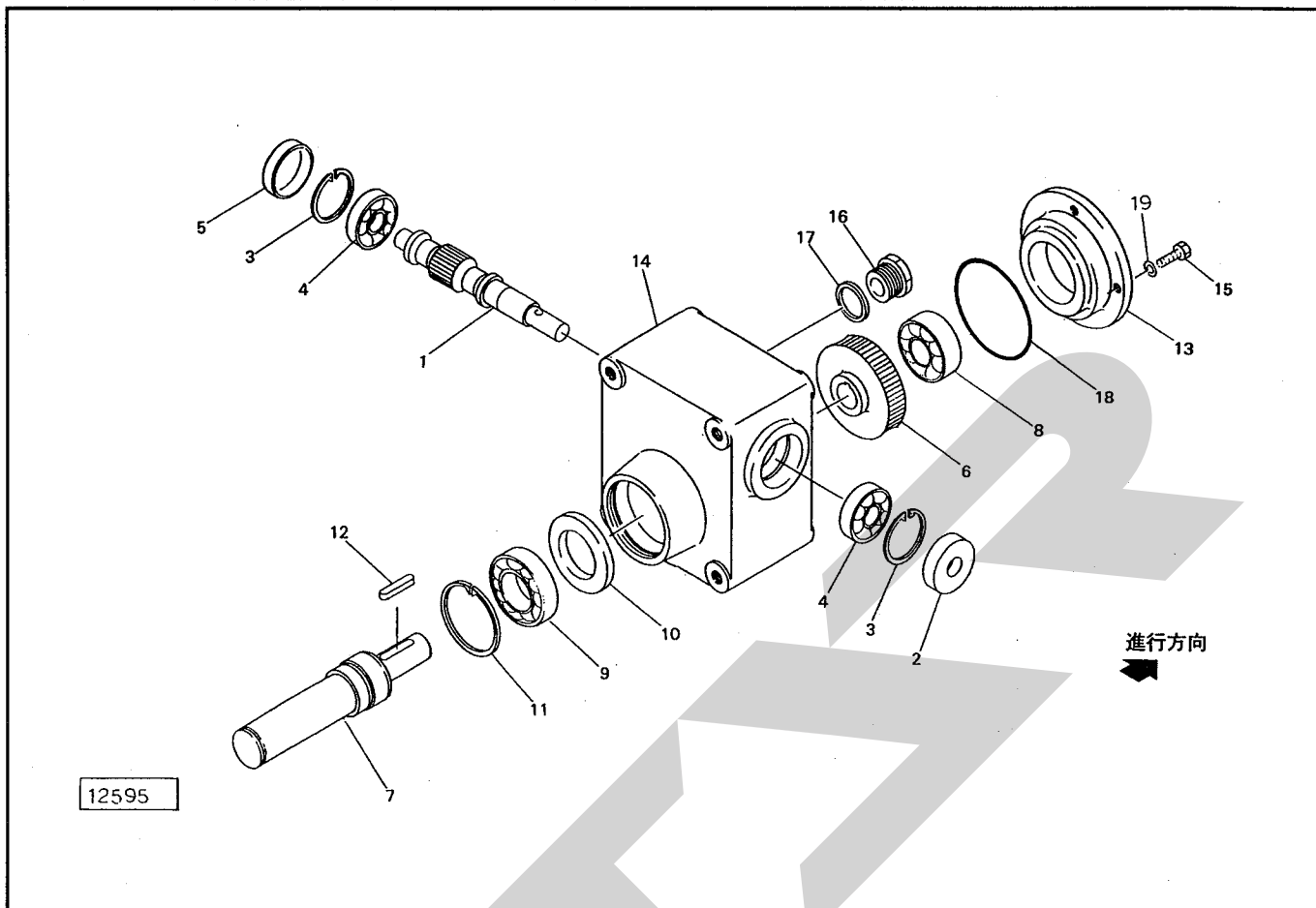
バイディング (2)



見出番号	部品番号	部品名称	個数	備考
1	1200800004	バイディングベースCP ; 2	1	
2	BSZ08020	コガタボルト 7 M8×20	2	
3	NSP08	コガタスプリングナット 4 M8	2	
4	BSPZ08020	コガタSWツッキボルト 7 M8×20	2	
5	079473300M	クッションベースCP	1	
6	794741000	クッションゴム	1	
7	079475100M	カラー	1	
8	079466200M	カラー	1	
9	BSZ08080	コガタボルト 7 M8×80	1	
10	NSP08	コガタスプリングナット 4 M8	1	
11	WRA08	ヒラザガネ M8	2	
12	079483400M	クランクバーCP	1	
13	079484400M	ピン	1	
14	ONA6	グリースニップル A M6	2	
15	WRA06	ヒラザガネ M6	2	
16	PS060036	スプリングピン 6×36	1	
17	DC015	Cガタトメワ ジク 15	1	
18	061847000M	ワッシャ 17×1.6	1	
19	120085000M	アームCP ; 1	1	
20	080102700M	アームサポートCP	1	
21	120090000M	アームCP ; 2	1	
22	774093000	ブッシュ	5	
23	120094000M	スプリング	1	
24	120095000M	アームCP ; 3	1	
25	079659100M	サラバネ	3	

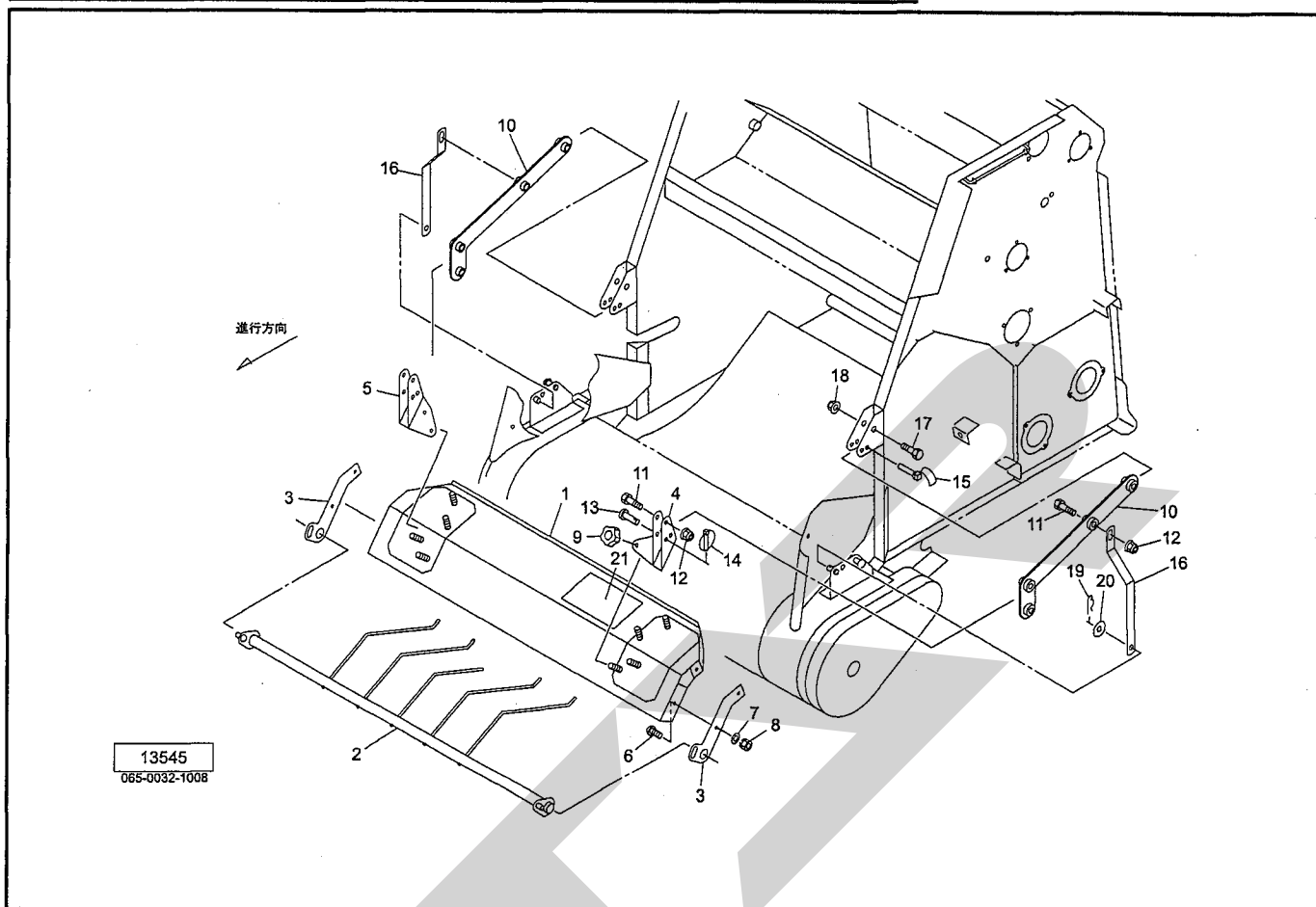
JCR 0820WM

ウォームボックス



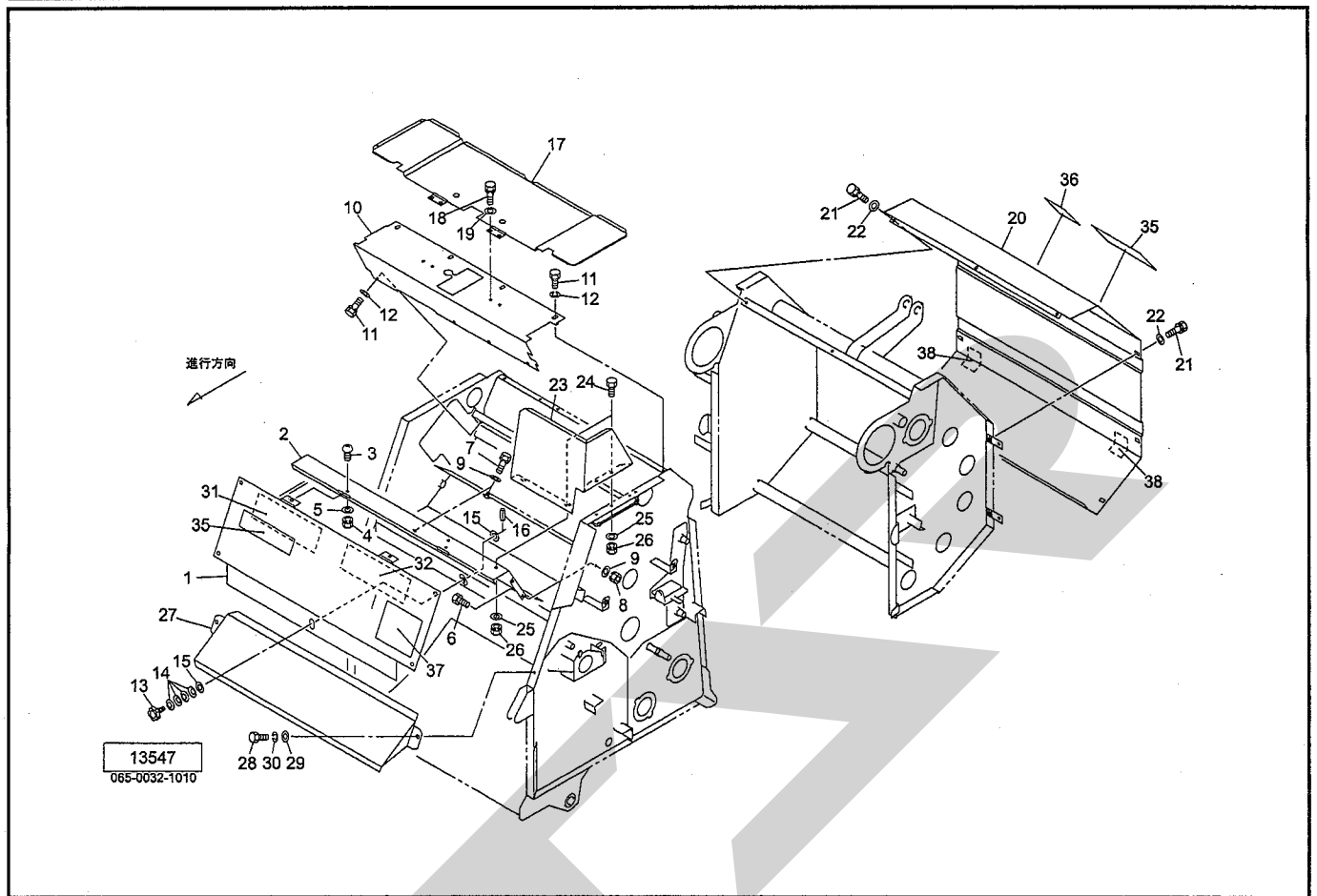
見出番号	部品番号	部品名称	個数	備考
1	1041580002	ウォーム	1	
2	D15358	オイルシール D15358	1	
3	DHC35	Cガタトメワ アナ 35	2	
4	J6202	ボールベアリング 6202	2	
5	KRCA3507	シールキャップ 3507	1	
6	1041590000	ウォームホイール	1	
7	1041600002	シャフト	1	
8	J6203	ボールベアリング 6203	1	
9	J6005LLU	ボールベアリング 6205LLU	1	
10	D30507	オイルシール D30507	1	
11	DHC47	Cガタトメワ アナ 37	1	
12	KFC05050250	ハイコウキー リョウマル 5×5×25	1	
13	1041610004	キャップ	1	
14	1041620004	ウォームボックス	1	
15	BZ0616G	ボルト 8.8 M6×16	4	
16	0000280000	チュウユセン; PF1/2	1	
17	0003280000	パッキン; 30	1	
18	ORG060	リング G-60	1	
19	WS06	バネザガネ 2ゴウ M6	4	

JCR 0820WM エプロン



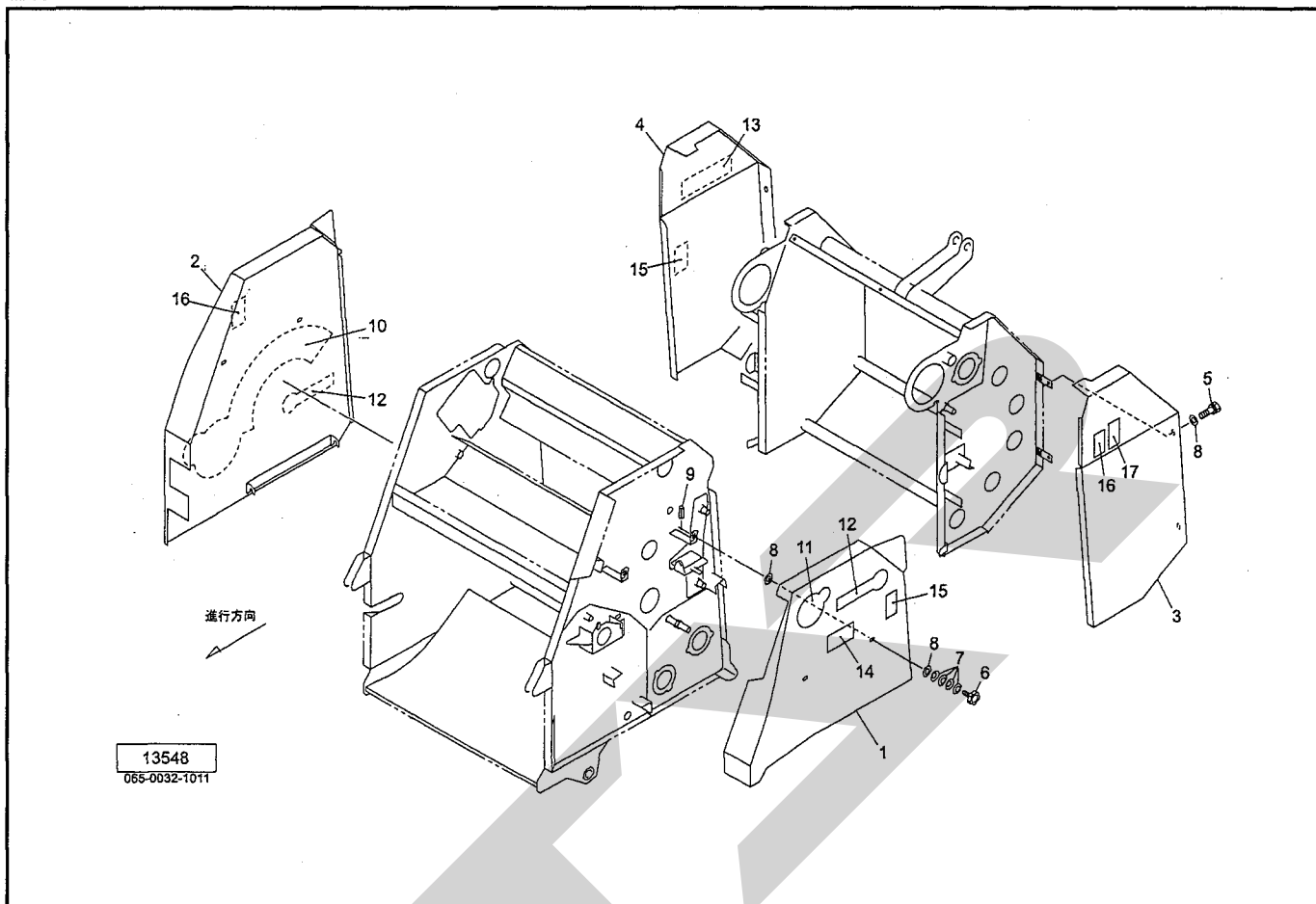
見出番号	部品番号	部 品 名 称	個数	備 考
1	1301381003	エプロンCP	1	
2	1301391004	クroppカバーCP	1	
3	1301400004	プレート	2	
4	1301410004	ブラケットCP ; L	1	
5	1301420004	ブラケットCP ; R	1	
6	RBT08016	ボタンB 10.9 M8×16	4	
7	WRA08	ヒラザガネ M8	4	
8	NSP08	コガタスプリングナット 4 M8	4	
9	1285370000	ニギリ ; M8	4	
10	130143000M	アームCP	2	
11	BZ12050	ボルト 8.8 M12×50	4	
12	NNF12	フランジナイロンナット M12	4	
13	130144000M	ピン ; B12×45	2	
14	000738000M	リンチピン ; 6	2	
15	000453000M	デルタピン ; 9	2	
16	130145000M	アーム	2	
17	BZ12055	ボルト 8.8 M12×55	2	
18	NNF12	フランジナイロンナット M12	2	
19	000086200M	ベータピン ; 12×2	2	
20	WRA12	ヒラザガネ M12	2	
21	1301620000	ラベル ; チョウセイ6	1	

JCR 0820WM センターカバー



見出番号	部品番号	部品名称	個数	備考
1	1201640003	トワインカバー-CP	1	
2	1300450003	トワインリヤカバー-CP	1	
3	CP06012	+ナベコネジ M6×16	2	
4	NP06	スプリングナット M6	2	
5	WRA06	ヒラザガネ M6	2	
6	BSZ08020	コガタボルト 7 M8×20	4	
7	BSPZ08016	コガタSWツキボルト 7 M8×16	3	
8	NSP08	コガタスプリングナット 4 M8	4	
9	WRA08	ヒラザガネ M8	7	
10	1225521003	トップカバー-CP	1	
11	BSPZ08016	コガタSWツキボルト 7 M8×16	8	
12	WRA08	ヒラザガネ M8	8	
13	0796583000	ニギリ ; 50	1	
14	079659100M	サラバネ	4	
15	WRA08	ヒラザガネ M8	2	
16	PS040016	スプリングピン 4×16	1	
17	1201702003	ヒンジカバー-CP	1	
18	BZ06016	ボルト 8.8 M6×16	4	
19	WS06	バネザガネ 2ゴウ M6	4	
20	1201720003	リヤカバー	1	
21	BSPZ08020	コガタSWツキボルト 7 M8×20	9	
22	WRA08	ヒラザガネ M8	9	
23	1297410003	ガード	1	
24	BSZ08020	コガタボルト 7 M8×20	4	
25	WRA08	ヒラザガネ M8	4	

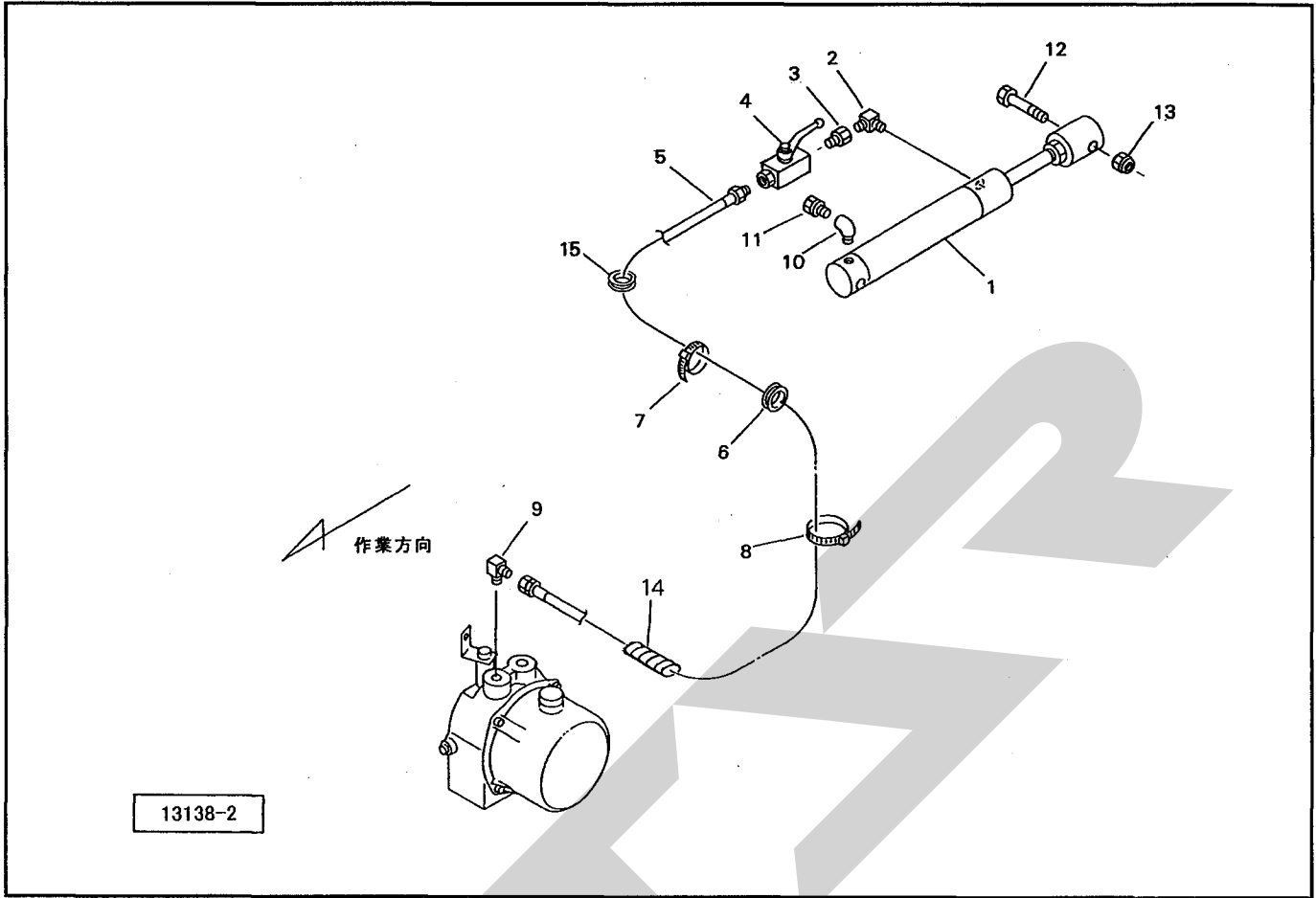
JCR 0820WM サイドカバー



見出番号	部品番号	部品名称	個数	備考
1	1297420003	フロントカバー-CP ; L	1	
2	1297430003	フロントカバー-CP ; R	1	
3	1201600003	ゲートカバー-CP ; L	1	
4	1201620003	ゲートカバー-CP ; R	1	
5	BSPZ08020	コガタSWツキボルト 7 M8×20	4	
6	0796583000	ニギリ ; 50	4	
7	079659100M	サラバネ	16	
8	WRA08	ヒラザガネ M8	12	
9	PS040016	スプリングピン 4×16	4	
10	1319930000	ラベル ; デザインマーク A	1	
11	1319940000	ラベル ; デザインマーク B	1	
12	1319950000	ラベル ; 0820W	2	
13	1232800000	STARマークラベル ; 40	1	
14	1064190000	ラベル ; ケイコク 38	1	
15	1064850000	ラベル ; ケイコク 71	2	
16	1064980000	ラベル ; ケイコク 84	2	
17	1065370000	ラベル ; ケイコク 123	1	

JCR0820WM

ユアツ



見出番号	部品番号	部品名称	個数	備考
1	1223170006	シリンダ ; CSH35×210×375	1	
2	1034-04	ホースエルボウチ PF1/4×PT1/4	1	
3	1006-04	ホースオススイベル PF1/4×PT1/4	1	
4	0009280000	ストップバルブ ; 1/4	1	
5	KH0401250AP	ユアツホース 1/4×1250 1-4	1	
6	797980000	グロメット	1	
7	ILT100	インシュロックタイ 2.5×100	2	
8	ILT250	インシュロックタイ 4.8×251	1	
9	1033-04	ホースエルボ PF1/4×PT1/4	1	
10	2088-04	メスオスエルボ PT1/4	1	
11	0005260000	エアブリーザ	1	
12	BZ16080	ボルト 8.8 M16×80	2	
13	NN16	ナイロンナット M16	2	
14	0887210000	スパイラルチューブ	1	
15	1251850000	グロメット φ30	1	

SFAA

本社	066-8555	千歳市上長都1061番地2 TEL 0123-26-1123 FAX 0123-26-2412
千歳営業所	066-8555	千歳市上長都1061番地2 TEL 0123-22-5131 FAX 0123-26-2035
旭川営業所	070-8004	旭川市神楽4条9丁目3番35号 TEL 0166-61-6131 FAX 0166-62-8985
豊富営業所	098-4100	天塩郡豊富町字上サロベツ1191番地 TEL 0162-82-1932 FAX 0162-82-1696
帯広営業所	080-2462	帯広市西22条北1丁目12番地 TEL 0155-37-3080 FAX 0155-37-5187
北見営業所	090-0001	北見市小泉302 TEL 0157-24-3880 FAX 0157-61-1344
中標津営業所	086-1152	標津郡中標津町北町2丁目16番2 TEL 01537-2-2624 FAX 01537-3-2540
花巻営業所	025-0312	岩手県花巻市二枚橋第三地割333-1 TEL 0198-26-5741 FAX 0198-26-5746
仙台営業所	985-0845	宮城県多賀城市町前2丁目4番27号 TEL 022-367-4573 FAX 022-367-4846
小山営業所	323-0158	栃木県小山市梁2512-1 TEL 0285-49-1500 FAX 0285-49-1560
名古屋営業所	480-0102	愛知県丹羽郡扶桑町大字高雄字南屋敷191 TEL 0587-93-6888 FAX 0587-93-5416
松本出張所	399-0033	長野県松本市大字笹賀5824-5 TEL 0263-26-5731 FAX 0263-26-5761
岡山営業所	700-0973	岡山県岡山市下中野704-103 TEL 086-243-1147 FAX 086-243-1269
熊本営業所	862-0939	熊本県熊本市長嶺南1丁目2番1号 TEL 096-381-7222 FAX 096-384-3525
都城営業所	885-0004	宮崎県都城市都北町3537-1 TEL 0986-38-1045 FAX 0986-38-4644