

STAR

自走カッティングロールベアラ

部 品 表

製品コード		K93153
型 式		JCR0830WK
製品コード		K93152
型 式		JCR0830WM
製品コード		K93154
型 式		JCR0830WY
製品コード		K93155
型 式		JCR0830WD

部品供給型式 URB0830-02

- ・ 部品ご注文の際は、必ず部品供給型式をご連絡下さい。
- ・ 補用部品の一部には、まとめ・セット販売のみの部品があります。

スター農機株式会社

部 品 表

部品のご注文について

1. 部品ご注文の際は、下記項目をご連絡ください。

- ① 製品名
- ② 部品供給型式（型式）
- ③ 部品名称
- ④ 部品番号
- ⑤ 個 数

※部品供給型式は部品表表紙および本体に貼付のネームプレートに表示しています。

2. 個数欄の☐・☑は、以下のことを表しております。

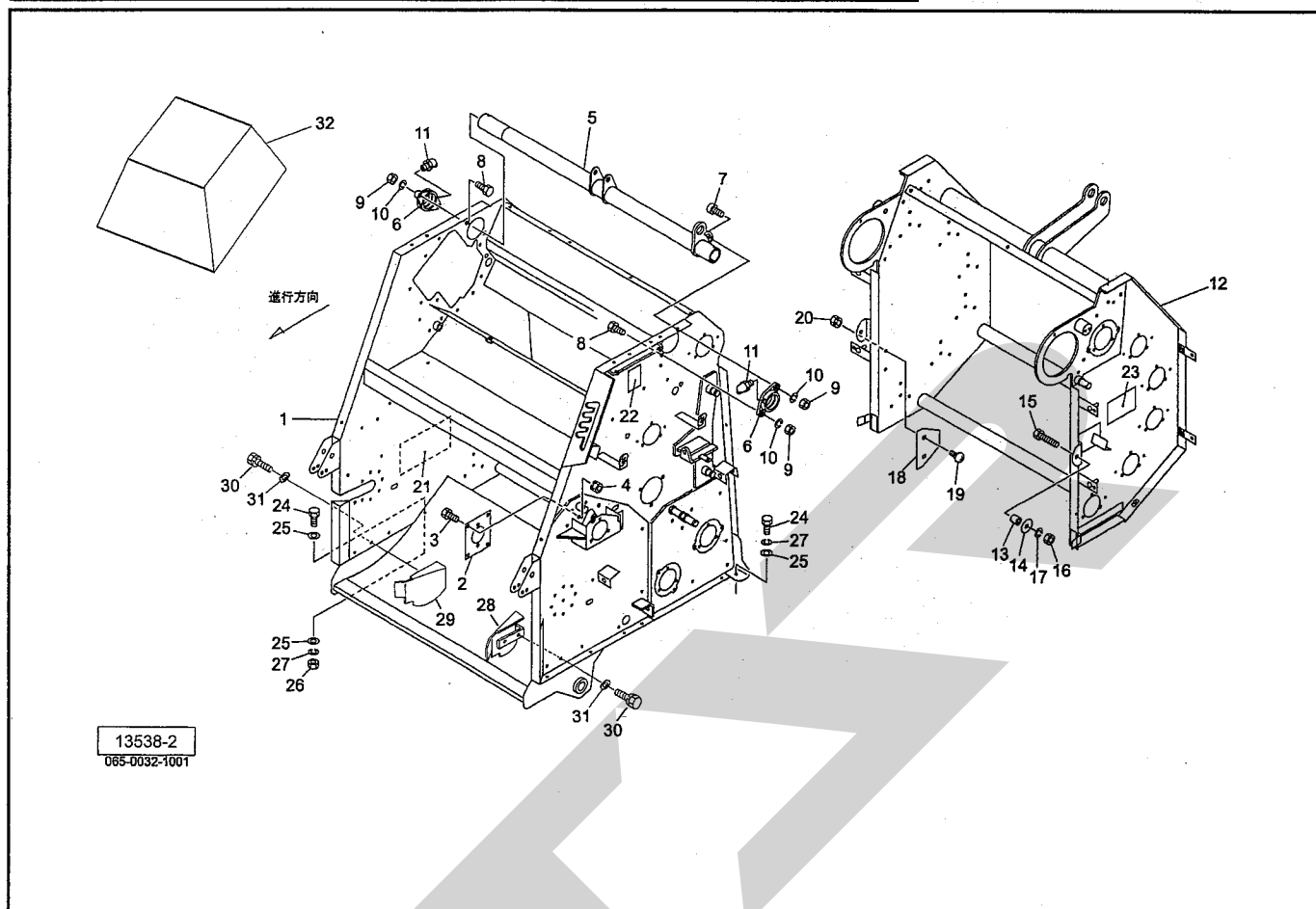
- …シムなど、組み込まれている個数が製品個々により異なる部品。
- …アッセイ品に含まれる部品で、単品では供給しない部品。

補修部品の供給年限について

この製品の補修用部品の供給年限（期間）は、製造打ち切り後9年です。ただし、供給年限内であっても、特殊部品については納期などをご相談させていただく場合もあります。

補修部品の供給は原則的には上記の供給年限で終了しますが、供給年限経過後であっても、部品供給のご要請があった場合は納期および価格についてご相談させていただきます。

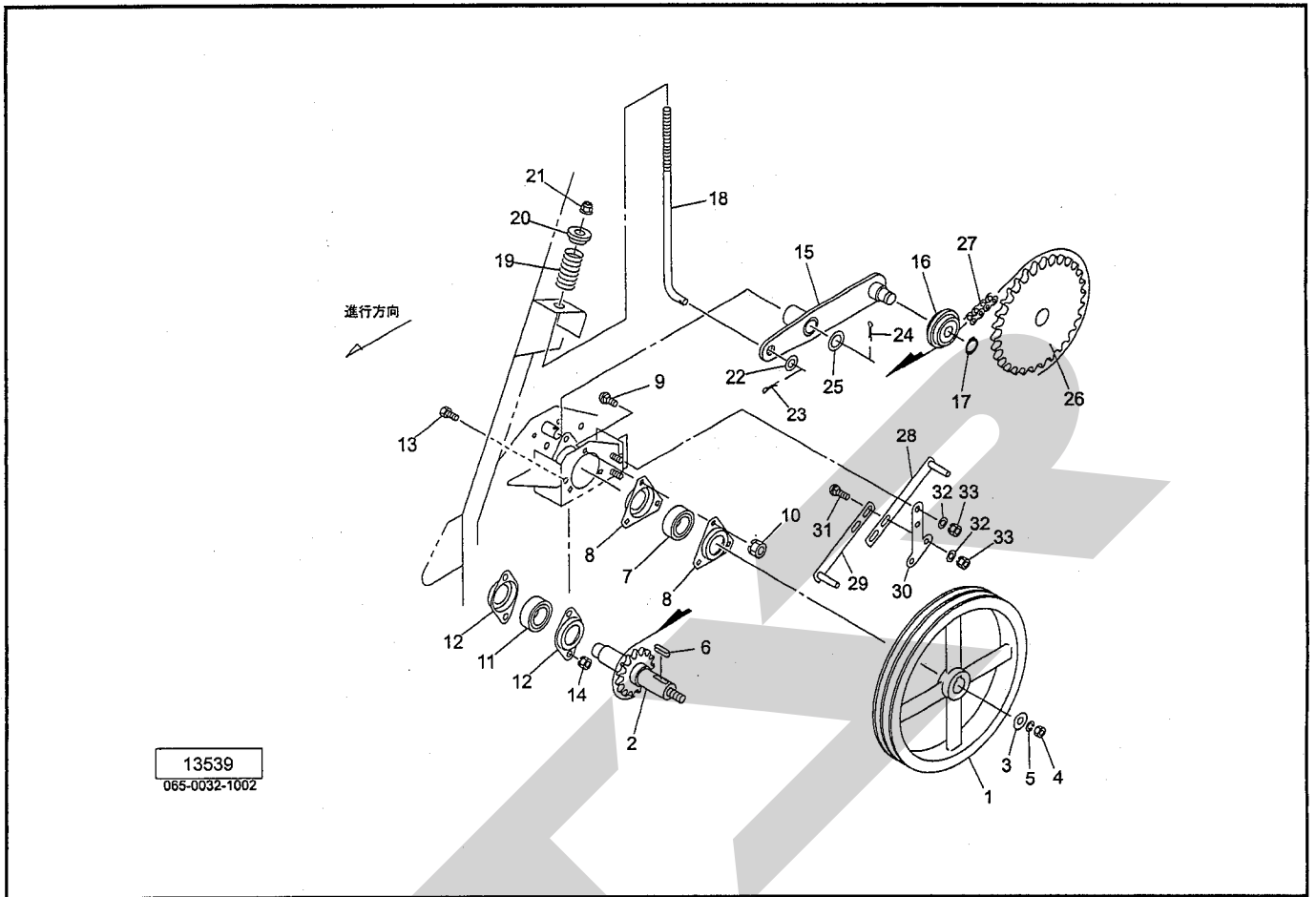
JCR 0830W フレーム・ゲート



見出番号	部品番号	部品名称	個数	備考
1		フロントフレームCP	1	
2	130130000M	プレート	1	
3	BSZ08020	コガタボルト 7 M8×20	4	
4	NSP08	コガタスプリングナット 4 M8	4	
5	1225040004	ピボットパイプCP	1	
6	0793823004	ハウジング	2	
7	BH12030	キャップB 10.9 M12×30	1	
8	BZ12030	ボルト 8.8 M12×30	3	
9	NZ12	ナット 8 2シュ M12	4	
10	WSA12	バネザガネ 3ゴウ M12	4	
11	ONB6	グリースニップル B M6	2	
12		ゲートCP	1	
13	079383100M	カラー	2	
14	063467000M	ワッシャ ; 12.5×3.2	2	
15	BZ12050	ボルト 8.8 M12×50	2	
16	NZ12	ナット 8 2シュ M12	2	
17	WSA12	バネザガネ 3ゴウ M12	2	
18	079385000M	プレート	2	
19	055032000M	カクネボルト 8.8 M8×15	4	
20	NSP08	コガタスプリングナット 4 M8	4	
21	1301600000	ラベル ; チョウセイ3	1	
22	1301610000	ラベル ; チョウセイ4	1	
23	1202420000	ラベル ; チョウセイ5	1	
24	BZ12035	ボルト 8.8 M12×35	4	
25	042783600M	ワッシャ ; 12	6	

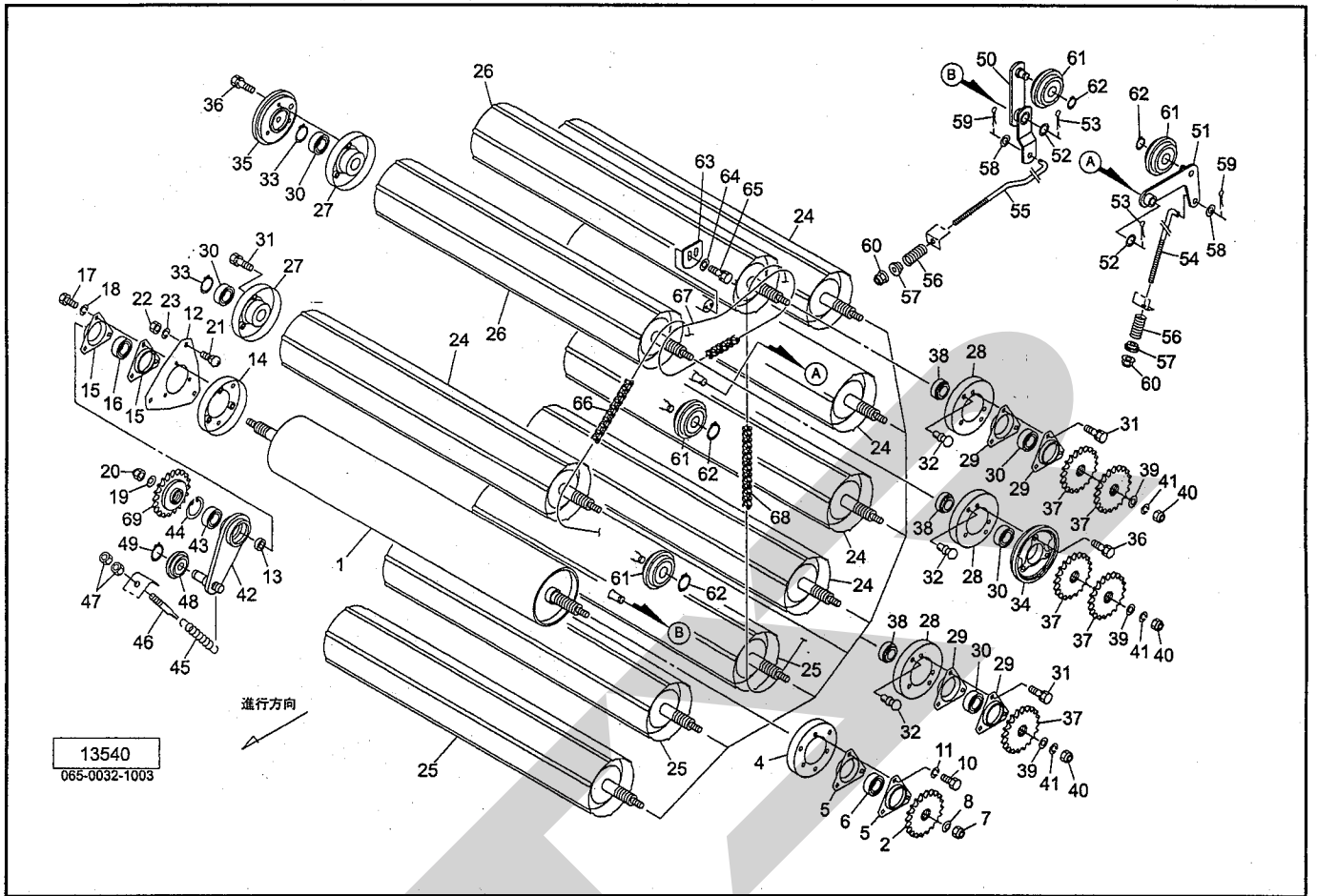
JCR 0830W

カイトンニューリョク



見出番号	部品番号	部品名称	個数	備考
1	1199850004	Vプーリ; B2-311	1	
2	1300850004	シャフトCP; 13T	1	
3	040608401M	ワッシャ; 13×4.5	1	
4	NZ12	ナット 8 2シュ M12	1	
5	WSA12	バネザガネ 3ゴウ M12	1	
6	KFC08070280	ハイコウキー リョウマル 8×7×28	1	
7	JCS205LLU	ユニットヨウベアリング CS205LLU	1	
8	055149300M	バイフランジ	2	
9	055474000M	カクネボルト 8.8 M8×20	3	
10	NSP08	コガタスプリングナット 4 M8	3	
11	JCS204LLU	ユニットヨウベアリング CS204LLU	1	
12	JPFL204G	バイフランジ ヒシ PFL204	2	
13	BSZ08020	コガタボルト 7 M8×20	2	
14	NSP08	コガタスプリングナット 4 M8	2	
15	129706000M	テンションアームCP	1	
16	081267000M	テンションローラCP	1	
17	DC017	Cガタトメワ ジク 17	1	
18	081742000M	ロッド	1	
19	085350000M	スプリング	1	
20	085351000M	カラー	1	
21	NNF10	フランジナイロンナット M10	1	
22	WRA10	ヒラザガネ M10	1	
23	PC032016	ワリピン 3.2×16	1	
24	PC032032	ワリピン 3.2×32	1	
25	057788100M	シム	1	

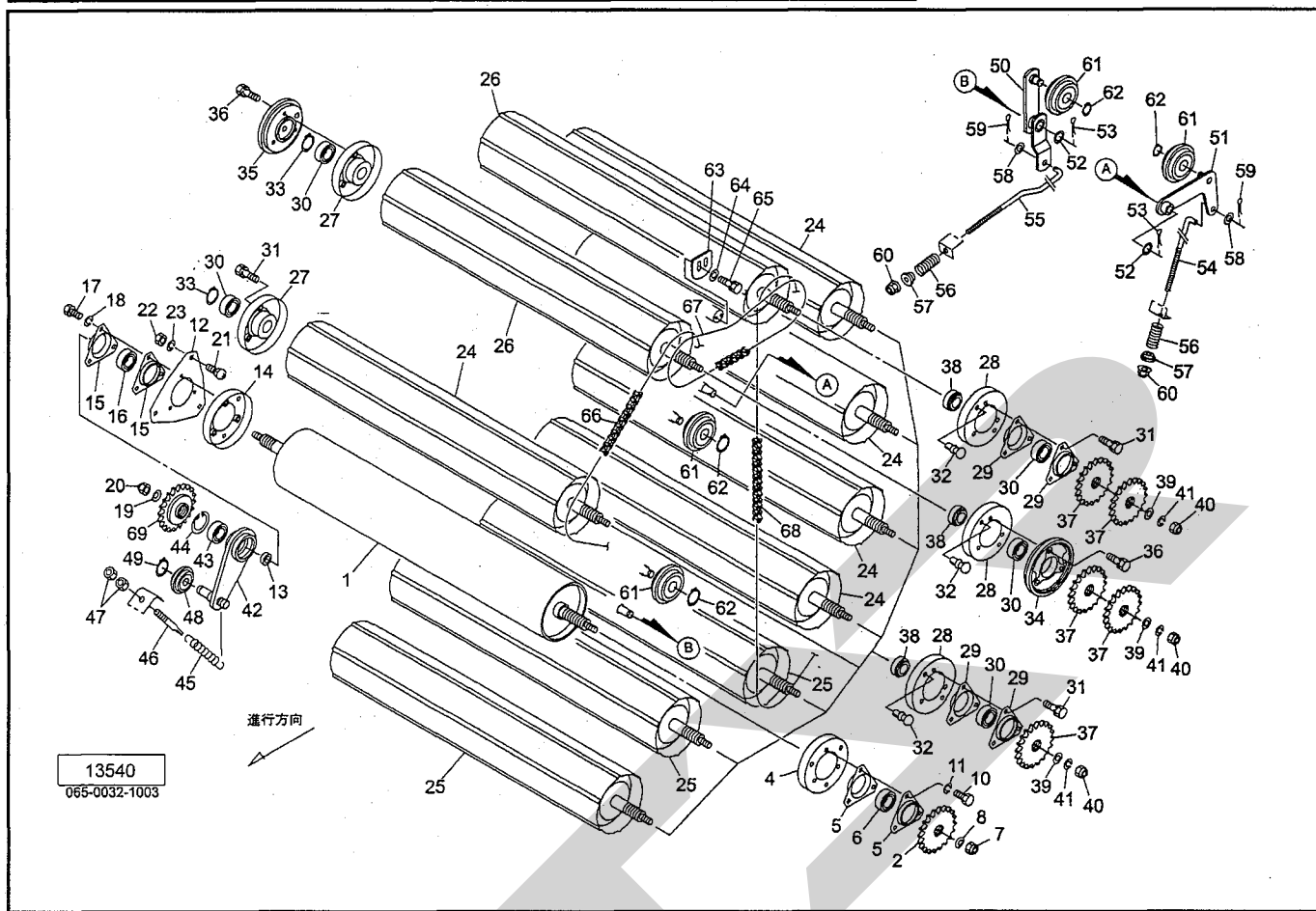
JCR 0830W ロールクドウブ



見出番号	部品番号	部 品 名 称	個数	備 考
1	1297070004	フラットローラCP	1	
2	1199980004	スプロケット ; 50-22T	1	
4	094796000M	フランジCP	1	
5	043224101M	バイフランジ	2	
6	JCS206LLU	ユニットヨウベアリング CS206LLU	1	
7	NN16	ナイロンナット M16	1	
8	0590442006	ディスクワッシャ	1	
10	BSZ10025	コガタボルト 7 M10×25	3	
11	WSA10	バネザガネ 3ゴウ M10	3	
12	129708000M	プレート	1	
13	129709000M	カラー ; 30.5×8	1	
14	094796000M	フランジCP	1	
15	043224101M	バイフランジ	2	
16	JCS206LLU	ユニットヨウベアリング CS206LLU	1	
17	BSZ10025	コガタボルト 7 M10×25	3	
18	WSA10	バネザガネ 3ゴウ M10	3	
19	0590442006	ディスクワッシャ	1	
20	NN16	ナイロンナット M16	1	
21	000450000M	カクネボルト 8.8 M10×20	3	
22	NSZ10	コガタナット 8 2シュ M10	3	
23	WSA10	バネザガネ 3ゴウ M10	3	
24	0851321004	ロールCP ; 1	5	
25	0851343004	ロールCP ; 2	3	
26	0851351004	ロールCP ; 3	2	
27	079507100M	フランジCP	10	

JCR 0830W

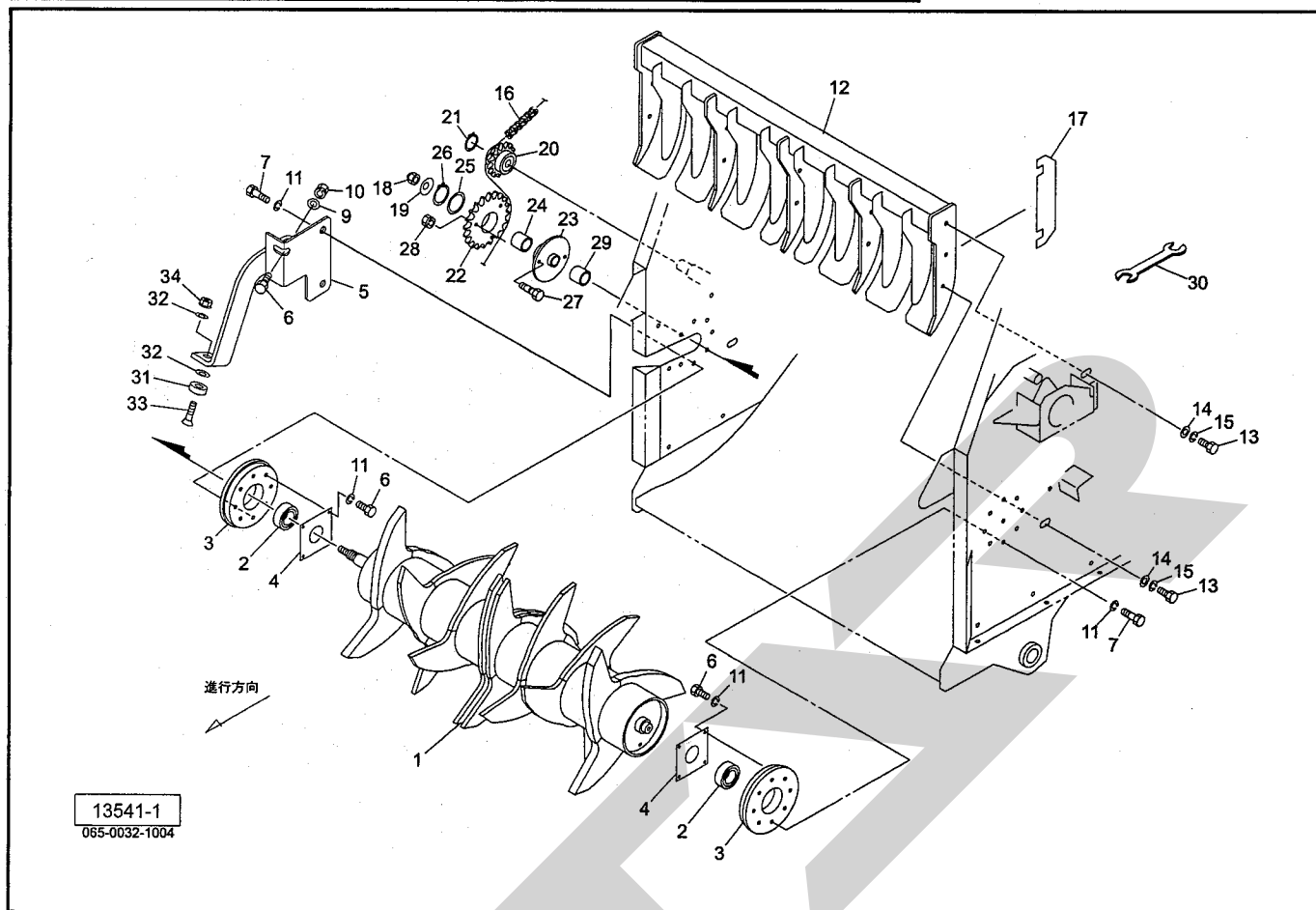
ロールドゥブ



見出番号	部品番号	部品名称	個数	備考
28	081235000M	フランジCP	10	
29	055149300M	バイフランジ	18	
30	JCS205LLU	ユニットヨウベアリング CS205LLU	20	
31	BSPZ08020	コガタSWツキボルト 7 M8×20	54	
32	0815250000	プッシュリベット ; 6×6	20	
33	DC025	Cガタトメワ ジク 25	10	
34	0793461004	ハウジング	1	
35	0793472004	ハウジング	1	
36	BSPZ08030	コガタSWツキボルト 7 M8×30	6	
37	079324300M	スプロケット ; 22T	12	
38	079326200M	カラー ; A	10	
39	040608401M	ワッシャ ; 13×4.5	10	
40	NZ12	ナット 8 2シュ M12	10	
41	WSA12	バネザガネ 3ゴウ M12	10	
42	129710000M	テンションアームCP	1	
43	J6006LLU	ボールベアリング 6006LLU	1	
44	DHC055	Cガタトメワ アナ 55	2	
45	105611000M	スプリング ; H4×25×200	1	
46	043341501M	スプリングステー	1	
47	NZ12	ナット 8 2シュ M12	2	
48	1050410000	テンションローラCP	1	
49	DC012	Cガタトメワ ジク 12	1	
50	129711000M	テンションアームCP	1	
51	081741000M	テンションアームCP ; B	1	
52	079334000M	ワッシャ ; 21×1.6	2	

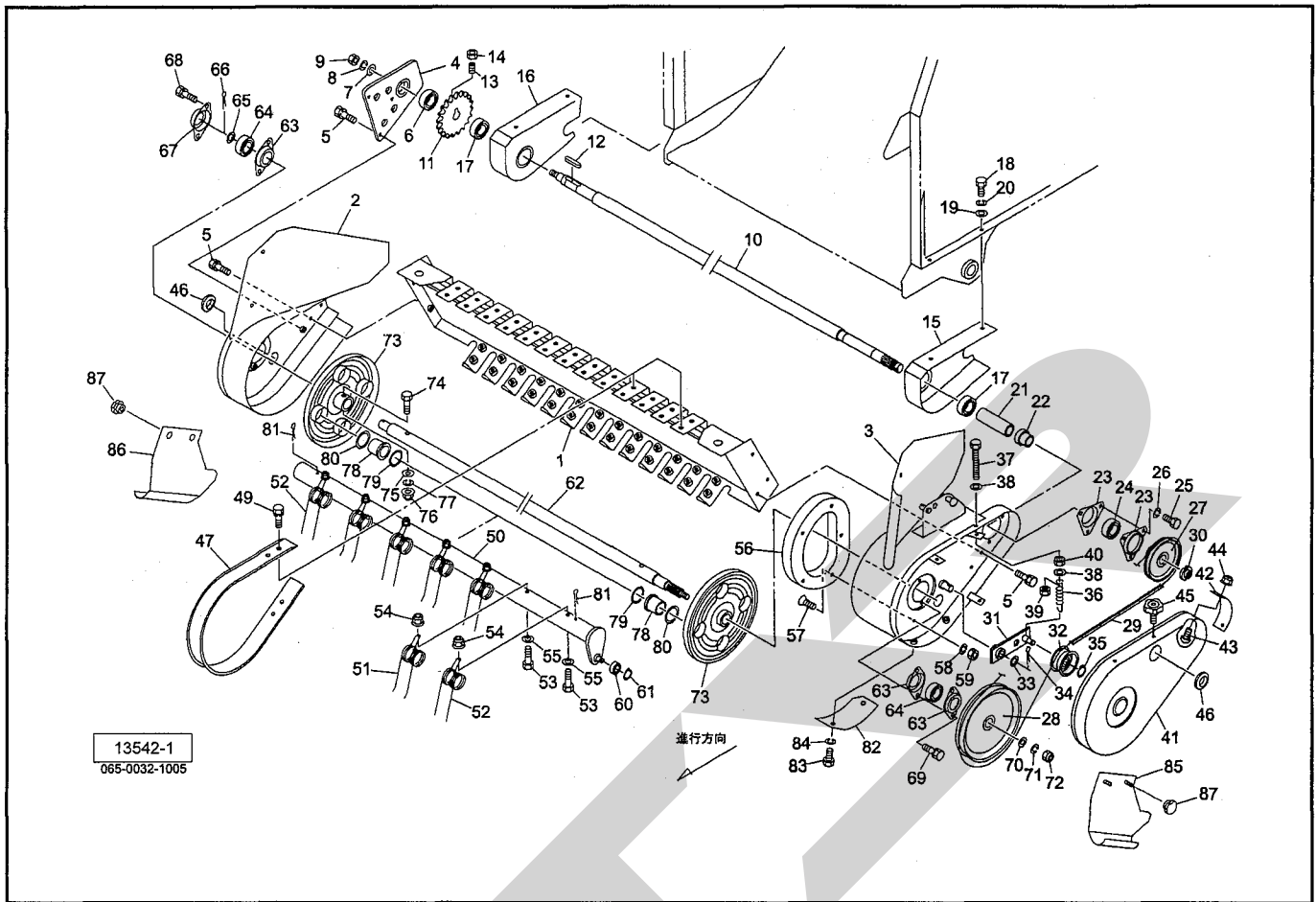
JCR 0830W

ロータ



見出番号	部品番号	部品名称	個数	備考
1	1297131004	ロータCP	1	
2	JCS207LLU	ユニットヨウベアリング CS207LLU	2	
3	1297140004	ボス	2	
4	129715000M	プレート	2	
5	1352630004	ブラケット	1	
6	BSZ08025	コガタボルト 7 M8×25	9	
7	BSZ08030	コガタボルト 7 M8×30	8	
9	044097200M	ワッシャ ; 8	1	
10	NSP08	コガタスプリングナット 4 M8	1	
11	WSA08	バネザガネ 3ゴウ M8	16	
12	1337050004	スクレーパCP	1	
13	BSZ10025	コガタボルト 7 M10×25	4	
14	044098500M	ワッシャ ; 10	4	
15	WSA10	バネザガネ 3ゴウ M10	4	
16	LA50107	ローラチェーン 50×107L	1	
17	131806000M	シム	2	
18	NN16	ナイロンナット M16	1	
19	0590442006	ディスクワッシャ	1	
20	1297190004	スプロケットCP ; 50×14T	1	
21	DC020	Cガタトメワ ジク 20	1	
22	1297440004	スプロケット ; 28T	1	
23	1297450004	シャーボルトホルダCP	1	
24	KBB-5020A	カーボンドライベアリング A 50×55×20	1	
25	066208100M	ワッシャ ; 51×3.2	1	

JCR 0830W ピックアップ



見出番号	部品番号	部品名称	個数	備考
1	1297201004	ピックアップフレームCP	1	
2	1337181004	サイドプレートCP ; R	1	
3	1337171004	サイドプレートCP ; L	1	
4	1297230004	プレートCP	1	
5	BSPZ08020	コガタSWツキボルト 7 M8×20	10	
6	JCS204LLU	ユニットヨウベアリング CS204LLU	1	
7	072968100M	ワッシャ ; 14	1	
8	WSA14	バネザガネ 3ゴウ M14	1	
9	NZ14	ナット 8 2シュ M14	1	
10	1297240004	シャフト	1	
11	129725000M	スプロケット ; 50-22T	1	
12	KFC08070380	ヘイコウキー リョウマル 8×7×38	1	
13	TRK08016	6トメネジ 10.9 クボミ M8×16	1	
14	NSZ08	コガタナット 8 2シュ M8	1	
15	1297260004	ブラケットCP ; L	1	
16	1297270004	ブラケットCP ; R	1	
17	JCS205LLU	ユニットヨウベアリング CS205LLU	2	
18	BSZ10030	コガタボルト 7 M10×30	4	
19	044098500M	ワッシャ ; 10	4	
20	WSA10	バネザガネ 3ゴウ M10	4	
21	129728000M	カラー ; 26×80	1	
22	120066000M	ボス	1	
23	JPF206G	バイフランジ マル PF206	2	
24	JCS206LLU	ユニットヨウベアリング CS206LLU	1	
25	BSZ10020	コガタボルト 7 M10×20	3	

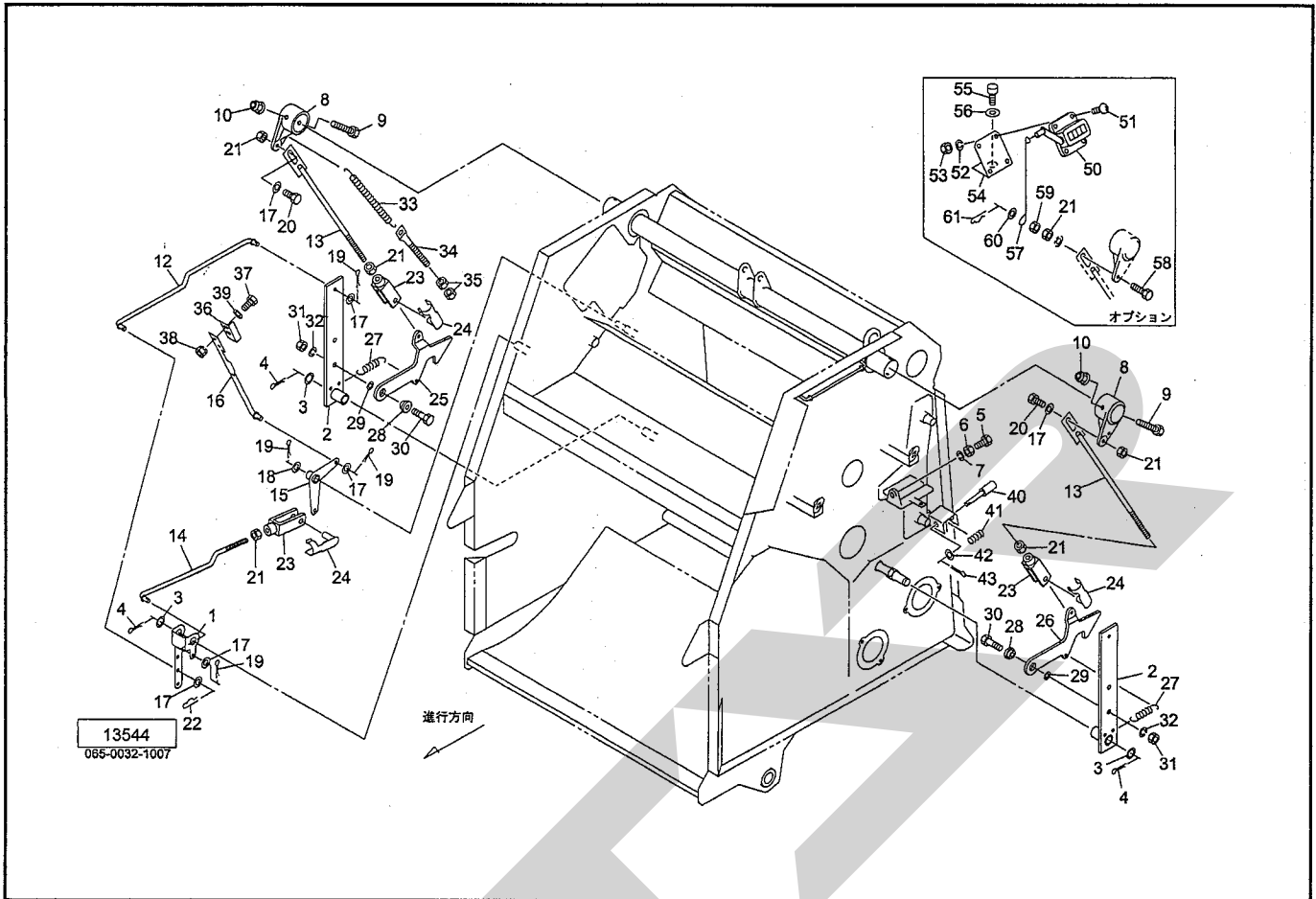
JCR 0830W

ピックアップ

見出番号	部品番号	部 品 名 称	個数	備 考
26	WSA10	バネザガネ 3ゴウ M10	3	
27	079299100M	Vプーリ;4.5"	1	
28	079300100M	Vプーリ;8"	1	
29	VLB040	Vベルト LB-40 オレンジ	1	
30	085801200M	カシメロックナット;M20×1	1	
31	079297300M	テンションCP	1	
32	000034100M	鉄板製テンションプーリ	1	
33	061847000M	ワッシャ17×1.6	1	
34	PC032032	ワリピン 3.2×32	1	
35	DC012	Cガタトメワ ジク 12	1	
36	079302000M	スプリング;H	1	
37	BXI8070	ボルト 10.9 ゼン M8×70	1	
38	WRA08	ヒラザガネ M8	2	
39	079301100M	ホルダ	1	
40	NSZ08	コガタナット 8 2シュ M8	1	
41	1319960004	ピックアップカバー	1	
42	1319980000	ゴムプレート	1	
43	CP06016	+ナベコネジ M6×16	2	
44	NNF06	フランジナイロンナット M6	2	
45	1181490000	ニギリ;M8	3	
46	0591440000	グロメット	2	
47	085222100M	ロータフラッシュ	13	
49	BSPZ08020	コガタSWツキボルト 7 M8×20	52	
50	1297300004	タインバーCP	4	
51	0852240006	タイン	20	
52	1050261006	タイン;70°	8	
53	BSZ08055	コガタボルト 7 M8×55	28	
54	NNF08	フランジナイロンナット M8	28	
55	044097200M	ワッシャ;8	28	
56	0792823004	カム	1	
57	BJ08020	サラキャップB 10.9 M8×20	4	
58	WSA08	バネザガネ 3ゴウ M8	4	
59	NSZ08	コガタナット 8 2シュ M8	4	
60	JSBX0126LLU	ユニットヨウベアリング SBX0126LLU	4	
61	DC012	Cガタトメワ ジク 12	4	
62	1297310004	シャフト	1	
63	JPFL204G	バイフランジ ヒシ PFL204	3	
64	JCS204LLU	ユニットヨウベアリング CS204LLU	2	
65	057788100M	シム	1	
66	PC050036	ワリピン 5×36	1	
67	085226100M	フランジ	1	
68	BSPZ08025	コガタSWツキボルト 7 M8×25	2	
69	BSPZ08020	コガタSWツキボルト 7 M8×20	2	
70	085137000M	ワッシャ;13×3.2	1	
71	WSA12	バネザガネ 3ゴウ M12	1	
72	NZ12	ナット 8 2シュ M12	1	
73	1032960004	タインプレートCP	2	
74	BX10070	ボルト 10.9 M10×70	2	
75	044098500M	ワッシャ;10	2	

JCR 0830W

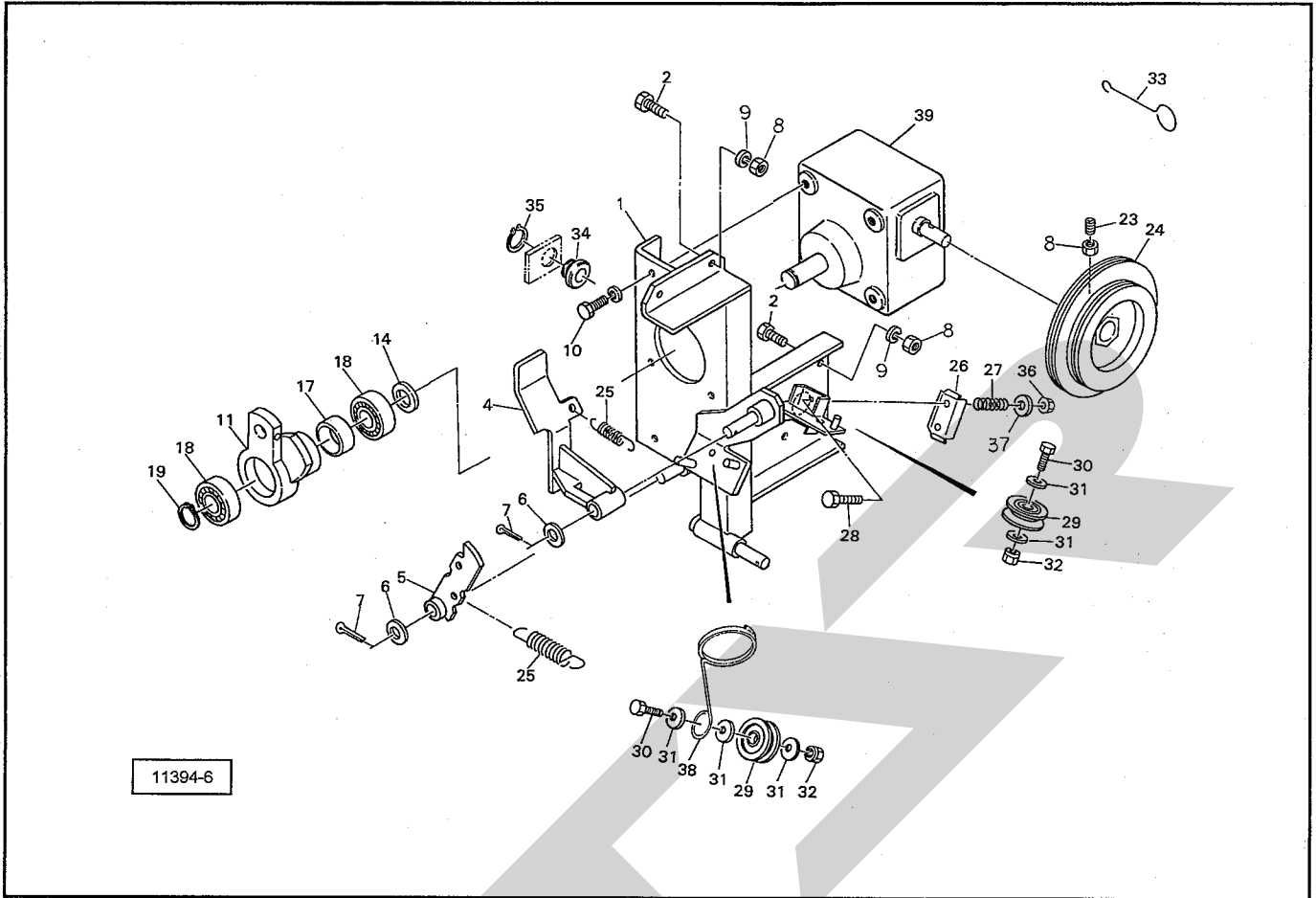
ロッキング



見出番号	部品番号	部品名称	個数	備考
1	131807000M	ブラケット	1	
2	079364300M	レバーCP	2	
3	079334000M	ワッシャ ; 21×1.6	3	
4	PC032032	ワリピン 3.2×32	3	
5	BSZ10040	コガタボルト 7 M10×40	2	
6	NSZ10	コガタナット 8 2シュ M10	2	
7	WSA10	バネザガネ 3ゴウ M10	2	
8	0793652004	ブラケット	2	
9	BSZ08075	コガタボルト 7 M8×75	2	
10	NNF08	フランジナイロンナット M8	2	
12	129737000M	ロッドCP ; 1	1	
13	079369000M	リリースロッドCP	2	
14	129738000M	ロッドCP ; 2	1	
15	079371300M	リンクCP	1	
16	079372100M	コントロールバーCP	1	
17	WRA08	ヒラザガネ M8	6	
18	WRA12	ヒラザガネ M12	1	
19	PC032016	ワリピン 3.2×16	4	
20	BSZ08025	コガタボルト 7 M8×25	2	
21	NSZ08	コガタナット 8 2シュ M8	5	
22	000085200M	ベータピン ; 8×1.6	1	
23	079424000M	フォークエンド ; 8×32	3	
24	079425000M	ピン ; 8×32	3	
25	079373100M	ストッパ ; R	1	
26	079374100M	ストッパ ; L	1	

JCR 0830W

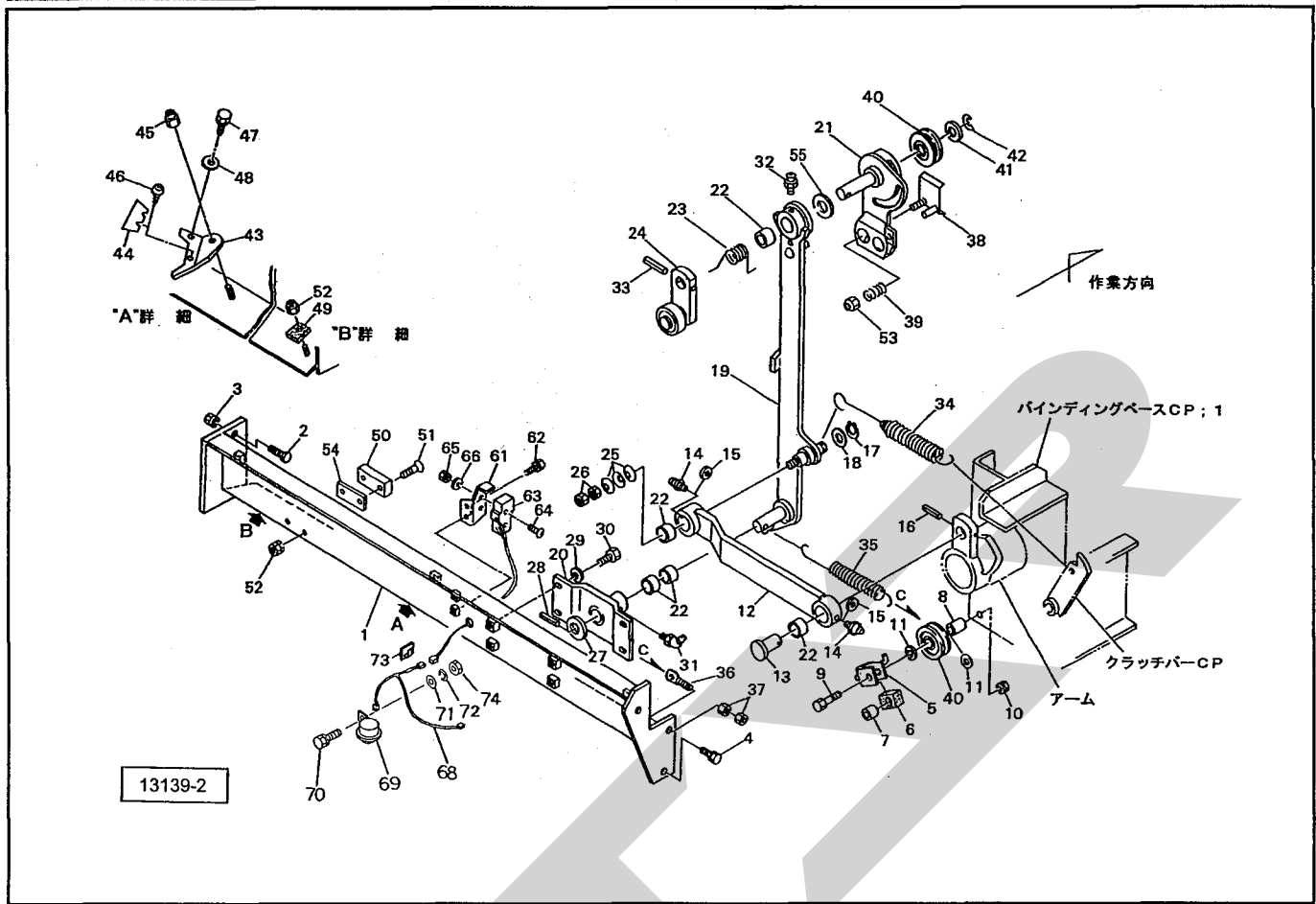
バイディング (1)



見出番号	部品番号	部品名称	個数	備考
1	0812278004	バイディングベースCP ; 1	1	
2	BSZ0820	コガタボルト 7 M8×20	6	
4	079471200M	ラッチCP	1	
5	079472100M	クラッチバーCP	1	
6	WRA12	ヒラザガネ M12	2	
7	PC032016	ワリピン 3.2×16	2	
8	NSZ08	コガタナット 8 2シュ M8	7	
9	WSA08	バネザガネ 3ゴウ M8	6	
10	BSPZ08020	コガタSWツキボルト 7 M8×20	4	
11	0809760004	アーム	1	
14	0812220004	カラー	1	
17	JHF2520	ワンウェイクラッチ HF2520	1	
18	J6005LLU	ボールベアリング 6005LLU	2	
19	DC025	Cガタトメワ ジク 25	1	
23	TRK08020	6トメネジ 10.9 クボミ M8×20	1	
24	0807851000	トワインプーリ	1	
25	077412000M	スプリング ; H	2	
26	079495000M	テンションプレート	1	
27	013290101M	スプリング	2	
28	BZ06050	ボルト 8.8 M6×50	2	
29	079496100M	ガイドロールCP	2	
30	BSZ08030	コガタボルト 7 M8×30	2	
31	WRA08G	ヒラザガネ M8	5	
32	NSP08	コガタスプリングナット 4 M8	2	
33	079469100M	トワインスレダ	1	

JCR 0830W

バイディング (2)



見出番号	部品番号	部品名称	個数	備考
1	1200800004	バイディングベースCP; 2	1	
2	BSZ08020	コガタボルト 7 M8×20	2	
3	NSP08	コガタスプリングナット 4 M8	2	
4	BSPZ08020	コガタSWツキボルト 7 M8×20	2	
5	079473300M	クッションベースCP	1	
6	0794741000	クッションゴム	1	
7	079475100M	カラー	1	
8	079466200M	カラー	1	
9	BSZ08080	コガタボルト 7 M8×80	1	
10	NSP08	コガタスプリングナット 4 M8	1	
11	WRA08	ヒラザガネ M8	2	
12	079483400M	クランクバーCP	1	
13	079484400M	ピン	1	
14	ONA6	グリースニップル A M6	2	
15	WRA06	ヒラザガネ M6	2	
16	PS060036	スプリングピン 6×36	1	
17	DC015	Cガタトメワ ジク 15	1	
18	061847000M	ワッシャ 17×1.6	1	
19	120085000M	アームCP; 1	1	
20	080102700M	アームサポートCP	1	
21	120090000M	アームCP; 2	1	
22	0774093000	ブッシュ	5	
23	120094000M	スプリング	1	
24	120095000M	アームCP; 3	1	
25	079659100M	サラバネ	3	

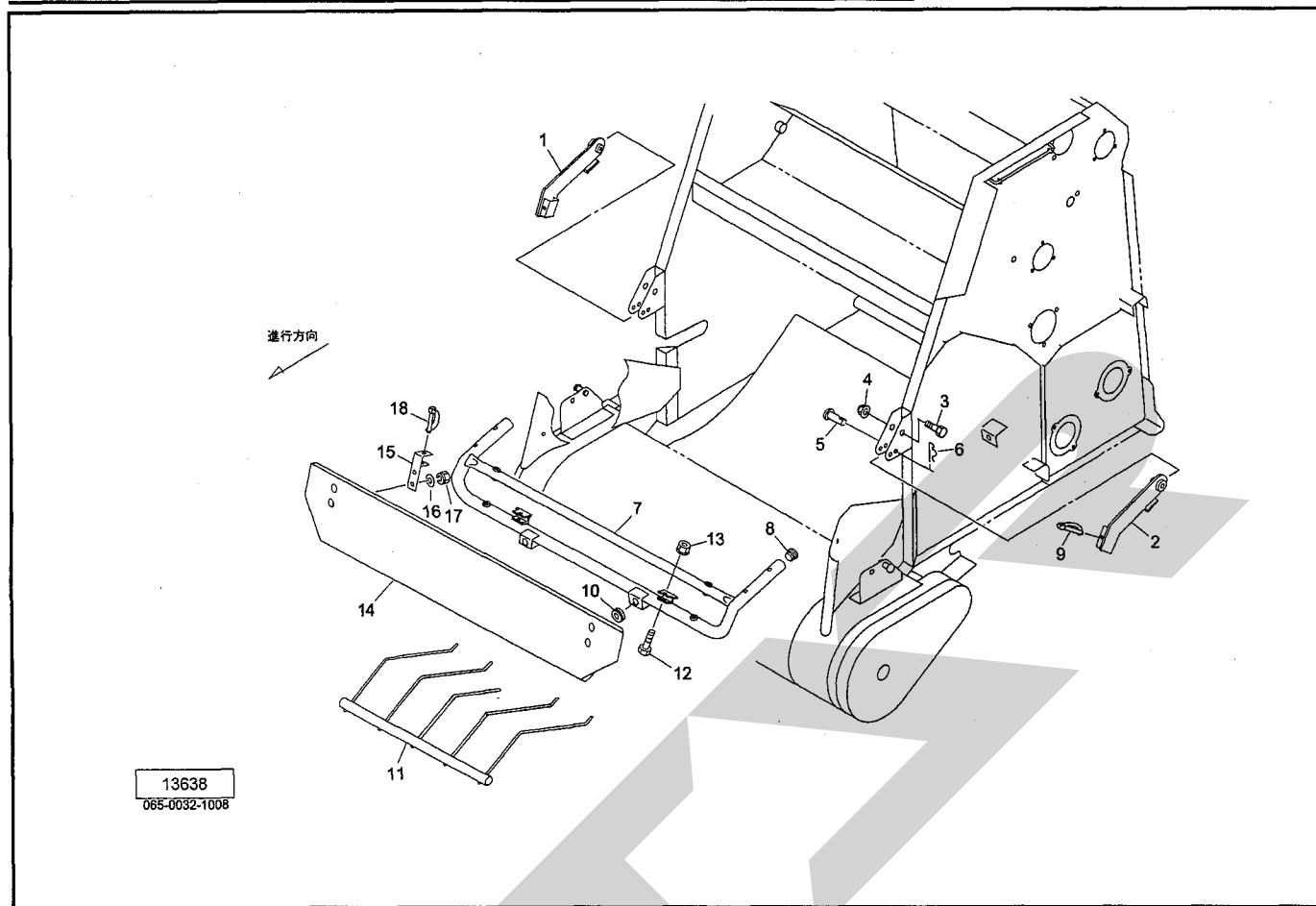
JCR 0830W

バイディング (2)

見出番号	部品番号	部品名称	個数	備考
26	NSZ08	コガタナット 8 2シュ M8	2	
27	061847000M	ワッシャ 17×1.6	1	
28	PS050032	スプリングピン 5×32	1	
29	044097200M	ワッシャ;8	4	
30	BSPZ08020	コガタSWツキボルト 7 M8×20	4	
31	ONB6	グリースニップル B M6	1	
32	ONA6	グリースニップル A M6	1	
33	PS060036	スプリングピン 6×36	1	
34	080893000M	スプリング;H	1	
35	0794892006	スプリング;H	1	
36	080103100M	ボルト M8	1	
37	NSZ08	コガタナット 8 2シュ M8	2	
38	120098000M	テンションプレートCP	1	
39	077377100M	スプリング;A	1	
40	079496100M	ガイドロールCP	2	
41	WRA08	ヒラザガネ M8	1	
42	DE005	Eガタトメワ 5	1	
43	079497100M	ナイフプレートCP	1	
44	1020460000	ナイフ	1	
45	NNF08	フランジナイロンナット M8	1	
46	TPA03006	ナベタッピンネジ A 3×6	1	
47	BSPZ08020	コガタSWツキボルト 7 M8×20	1	
48	WRA08	ヒラザガネ M8	1	
49	0794981000	クッションゴム	1	
50	1200990000	ジュシプレート	1	
51	BJ08035	サラキャップB 10.9 M8×35	2	
52	NNF08	フランジナイロンナット M8	3	
53	NNF06	フランジナイロンナット M6	1	
54	122289000M	シム	1	
55	WRA16	ヒラザガネ M16	1	
61	080104300M	アングル	1	
62	BSPZ08020	コガタSWツキボルト 7 M8×20	1	
63	1208230000	スイッチ	1	
64	CP04030	+ナベコネジ M4×30	2	
65	NP04	スプリングナット M4	2	
66	WRA04	ヒラザガネ M4	2	
68	1301670000	ケーブル	1	
69	1301660000	ブザー	1	
70	BA05025	ボルト 4.6 M5×25	1	
71	WRA05	ヒラザガネ M5	1	
72	WS05	バネザガネ 2ゴウ M5	1	
73	0801070000	ケーブルランプ	5	
74	NA05	ナット 4 2シュ M5	1	

JCR 0830W

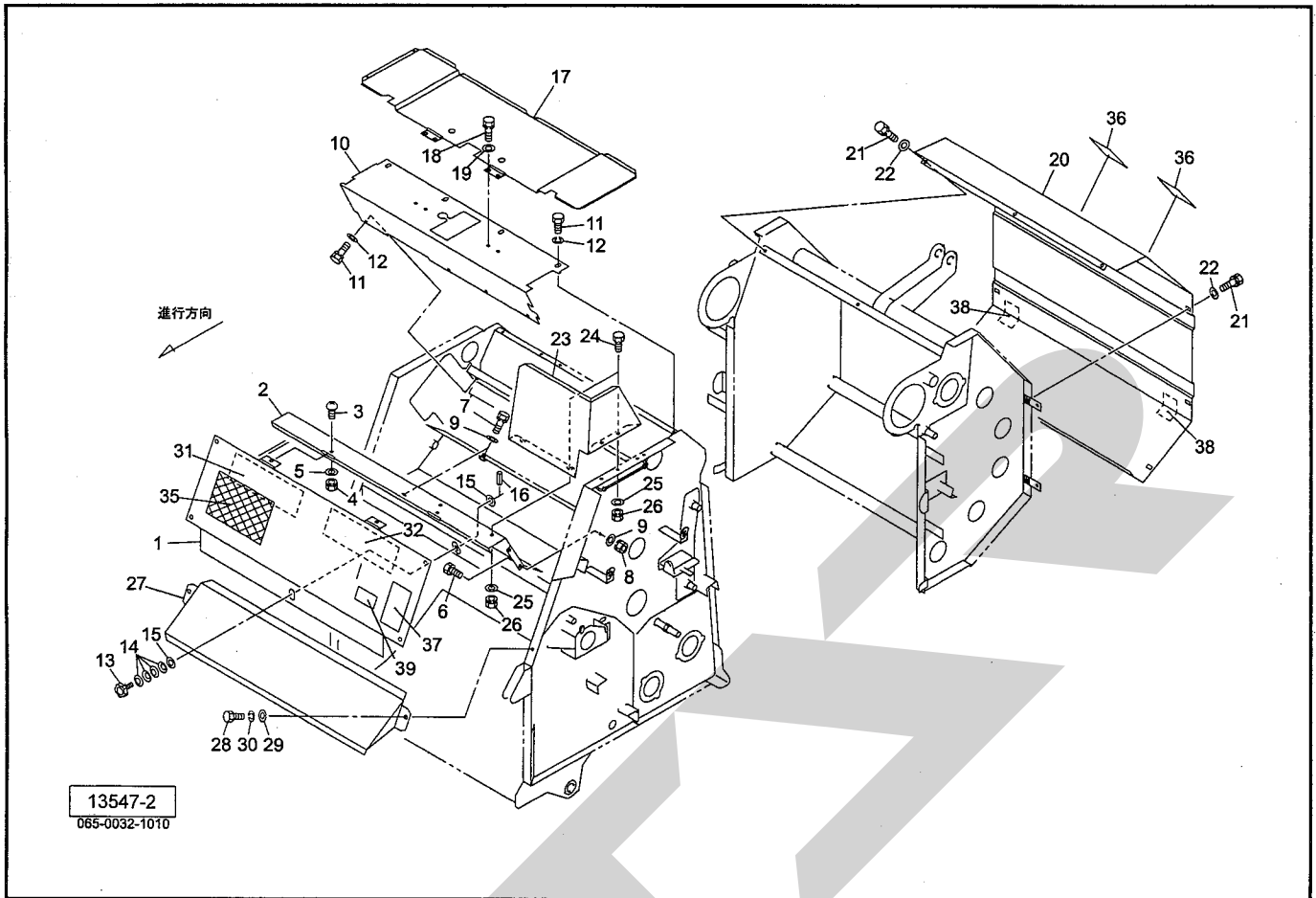
エプロン



見出番号	部品番号	部品名称	個数	備考
1	133757000M	アームCP ; R	1	
2	133761000M	アームCP ; L	1	
3	BZ12055	ボルト 8.8 M12×55	2	
4	NNF12	フランジナイロンナット M12	2	
5	000064200M	ピン ; B12×45	2	
6	000086200M	ベータピン ; 12×2	2	
7	1337620003	ガードCP	1	
8	CAP027228	キャップ 27.2×2.8	2	
9	000453000M	デルタピン ; 9	2	
10	1129130000	グロメット ; 14	2	
11	1337670004	クロープカバーCP	1	
12	BSZ08045	コガタボルト 7 M8×45	2	
13	NNF08	フランジナイロンナット M8	2	
14	1337530003	エプロンCP	1	
15	1346580003	エプロンブラケットCP	2	
16	WRA08	ヒラザガネ M8	4	
17	NSP08	コガタスプリングナット 4 M8	4	
18	000453000M	デルタピン ; 9	2	

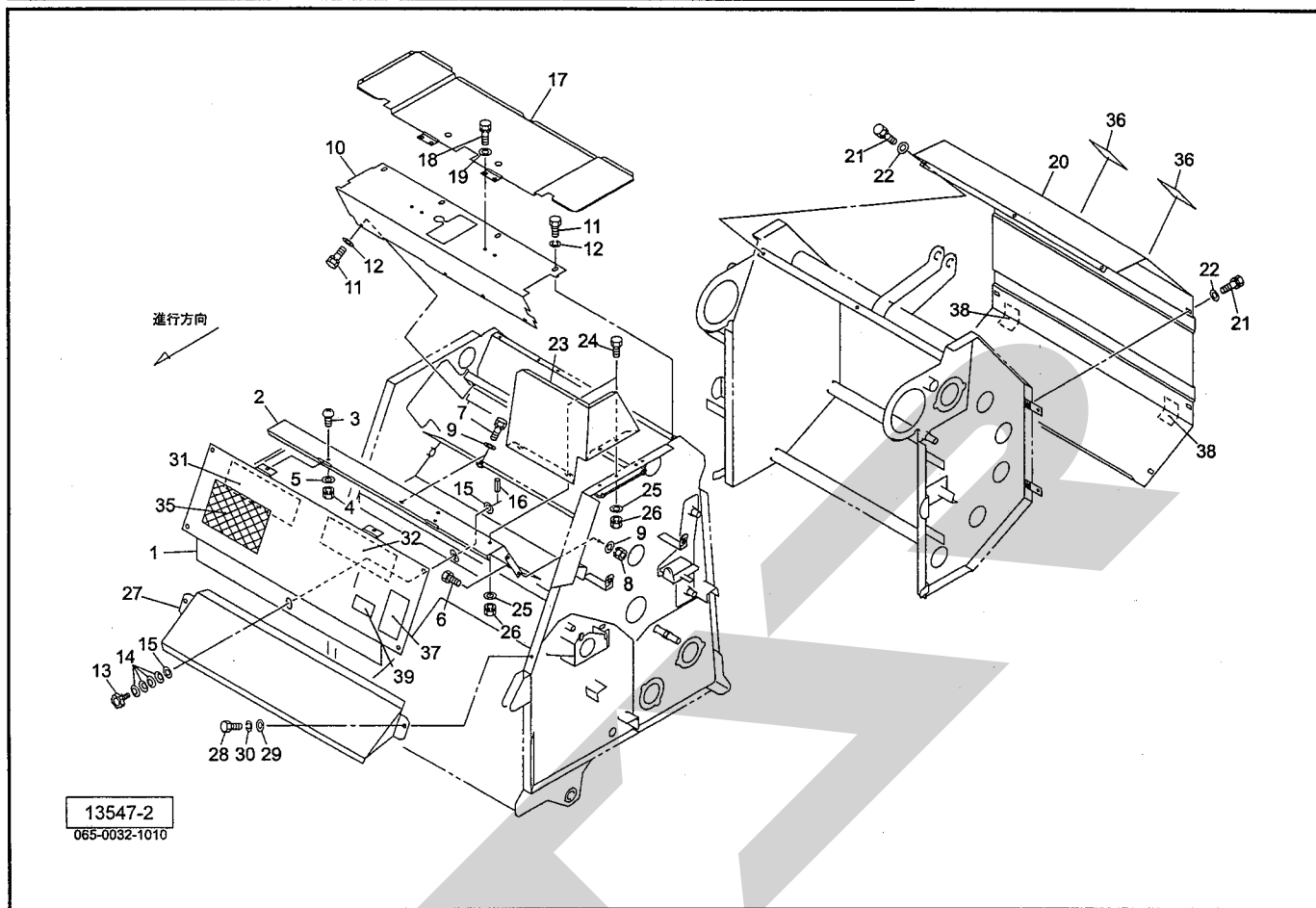
JCR 0830W

センターカバー



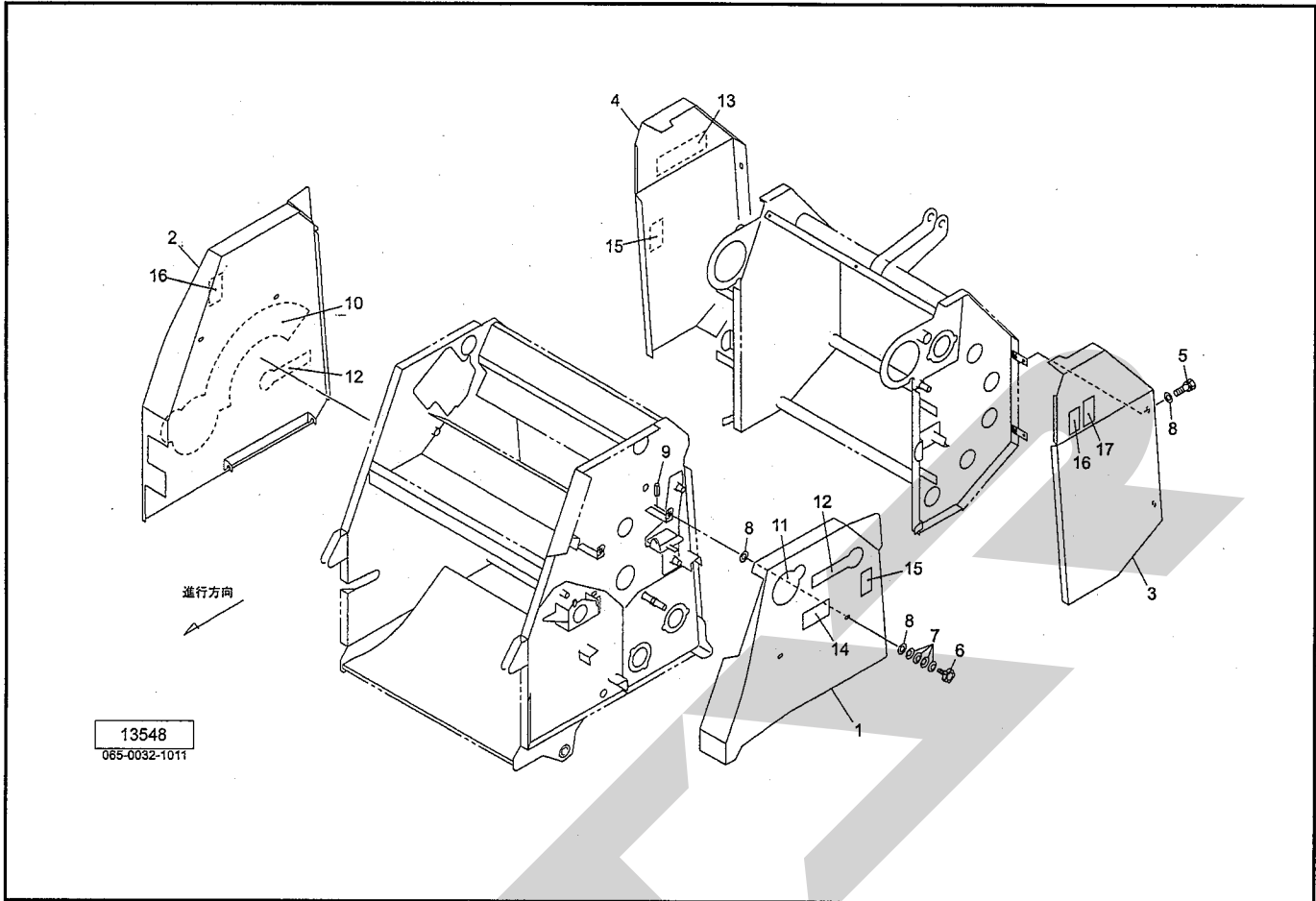
見出番号	部品番号	部品名称	個数	備考
1	1201640003	トワインカバー-CP	1	
2	1300450003	トワインリヤカバー-CP	1	
3	CP06012	+ナベコネジ M6×16	2	
4	NP06	スプリングナット M6	2	
5	WRA06	ヒラザガネ M6	2	
6	BSZ08020	コガタボルト 7 M8×20	4	
7	BSPZ08016	コガタSWツキボルト 7 M8×16	3	
8	NSP08	コガタスプリングナット 4 M8	4	
9	WRA08	ヒラザガネ M8	7	
10	1225521003	トップカバー-CP	1	
11	BSPZ08016	コガタSWツキボルト 7 M8×16	8	
12	WRA08	ヒラザガネ M8	8	
13	0796583000	ニギリ ; 50	1	
14	079659100M	サラバネ	4	
15	WRA08	ヒラザガネ M8	2	
16	PS040016	スプリングピン 4×16	1	
17	1201702003	ヒンジカバー-CP	1	
18	BZ06016	ボルト 8.8 M6×16	4	
19	WS06	バネザガネ 2ゴウ M6	4	
20	1201720003	リヤカバー	1	
21	BSPZ08020	コガタSWツキボルト 7 M8×20	9	
22	WRA08	ヒラザガネ M8	9	
23	1297410003	ガード	1	
24	BSZ08020	コガタボルト 7 M8×20	4	
25	WRA08	ヒラザガネ M8	4	

JCR 0830W センターカバー



見出番号	部品番号	部 品 名 称	個数	備 考
26	NSP08	コガタスプリングナット 4 M8	4	
27	1300900004	ロータカバー	1	
28	BSZ08020	コガタボルト 7 M8×20	2	
29	WRA08	ヒラザガネ M8	2	
30	WSA08	バネザガネ 3ゴウ M8	2	
31	1202380000	ラベル; チョウセイ1	1	
32	1301590000	ラベル; チョウセイ2	1	
35	1337740000	ラベル; チョウセイ6	1	
36	1339070000	STARマークラベル; 40 (シンボルツキ)	1	
37	106479000	ラベル; ケイコク65	1	
38	0009350000	反射ラベル; R-70100SQS	2	
39	1065840000	ラベル; ケイコク170	1	

JCR 0830W
サイドカバー



見出番号	部品番号	部品名称	個数	備考
1	1297421003	フロントカバー-CP ; L	1	
2	1297430003	フロントカバー-CP ; R	1	
3	1201600003	ゲートカバー-CP ; L	1	
4	1201620003	ゲートカバー-CP ; R	1	
5	BSPZ08020	コガタSWツキボルト 7 M8×20	4	
6	0796583000	ニギリ ; 50	4	
7	079659100M	サラバネ	16	
8	WRA08	ヒラザガネ M8	12	
9	PS040016	スプリングピン 4×16	4	
10	1319930000	ラベル ; デザインマーク A	1	
11	1319940000	ラベル ; デザインマーク B	1	
12	1344530000	ラベル ; 0830W	2	
13	1339780000	STARマークラベル ; 40	1	
14	1064190000	ラベル ; ケイコク 38	1	
15	1064850000	ラベル ; ケイコク 71	2	
16	1064980000	ラベル ; ケイコク 84	2	
17	1065370000	ラベル ; ケイコク 123	1	

本 社	066-8555	千 歳 市 上 長 都 1 0 6 1 番 地 2	TEL0123-26-1123 FAX0123-26-2412
千 歳 営 業 所	066-8555	千 歳 市 上 長 都 1 0 6 1 番 地 2	TEL0123-22-5131 FAX0123-26-2035
旭 川 営 業 所	070-8004	旭 川 市 神 楽 4 条 9 丁 目 3 番 3 5 号	TEL0166-61-6131 FAX0166-62-8985
豊 富 営 業 所	098-4100	天 塩 郡 豊 富 町 字 上 サ ロ ベ ッ 1 1 9 1 番 地	TEL0162-82-1932 FAX0162-82-1696
帯 広 営 業 所	080-2462	帯 広 市 西 2 2 条 北 1 丁 目 1 2 番 地	TEL0155-37-3080 FAX0155-37-5187
中 標 津 営 業 所	086-1152	標 津 郡 中 標 津 町 北 町 2 丁 目 1 6 番 2	TEL01537-2-2624 FAX01537-3-2540
花 巻 営 業 所	025-0312	岩 手 県 花 巻 市 二 枚 橋 第 三 地 割 3 3 3 - 1	TEL0198-26-5741 FAX0198-26-5746
盛 岡 事 務 所	020-0173	岩 手 県 岩 手 郡 滝 沢 村 滝 沢 字 根 堀 坂 5 5 2 - 3	TEL019-694-1661 FAX019-694-1662
仙 台 営 業 所	985-0845	宮 城 県 多 賀 城 市 町 前 2 丁 目 4 番 2 7 号	TEL022-367-4573 FAX022-367-4846
小 山 営 業 所	323-0158	栃 木 県 小 山 市 梁 2 5 1 2 - 1	TEL0285-49-1500 FAX0285-49-1560
名 古 屋 営 業 所	480-0102	愛 知 県 丹 羽 郡 扶 桑 町 大 字 高 雄 字 南 屋 敷 1 9 1	TEL0587-93-6888 FAX0587-93-5416
岡 山 営 業 所	700-0973	岡 山 県 岡 山 市 下 中 野 7 0 4 - 1 0 3	TEL086-243-1147 FAX086-243-1269
熊 本 営 業 所	862-0939	熊 本 県 熊 本 市 長 嶺 南 1 丁 目 2 番 1 号	TEL096-381-7222 FAX096-384-3525
都 城 営 業 所	885-0004	宮 崎 県 都 城 市 都 北 町 3 5 3 7 - 1	TEL0986-38-1045 FAX0986-38-4644