

STAR

自走カッティングロールペーラ

部 品 表

製品コード	K93229	・ K93230
型 式	JCR0850WKT	・ JCR0850WKN
製品コード	K93227	・ K93228
型 式	JCR0850WMT	・ JCR0850WMN
製品コード	K93231	・ K93232
型 式	JCR0850WDT	・ JCR0850WDN

部品供給型式 URB0840-07

- ・ 部品ご注文の際は、必ず部品供給型式をご連絡下さい。
- ・ 補用部品の一部には、まとめ・セット販売のみの部品があります。

株式会社IHIスター

部 品 表

部品のご注文について

1. 部品のご注文の際は、下記項目をご連絡ください。

- ① 製 品 名
- ② 部品供給型式（型式）
- ③ 部 品 名 称
- ④ 部 品 番 号
- ⑤ 個 数

※部品供給型式は部品表表紙および本体に貼付のネームプレートに表示しています。

2. 個数欄の☐・☑は、以下のことを表しております。

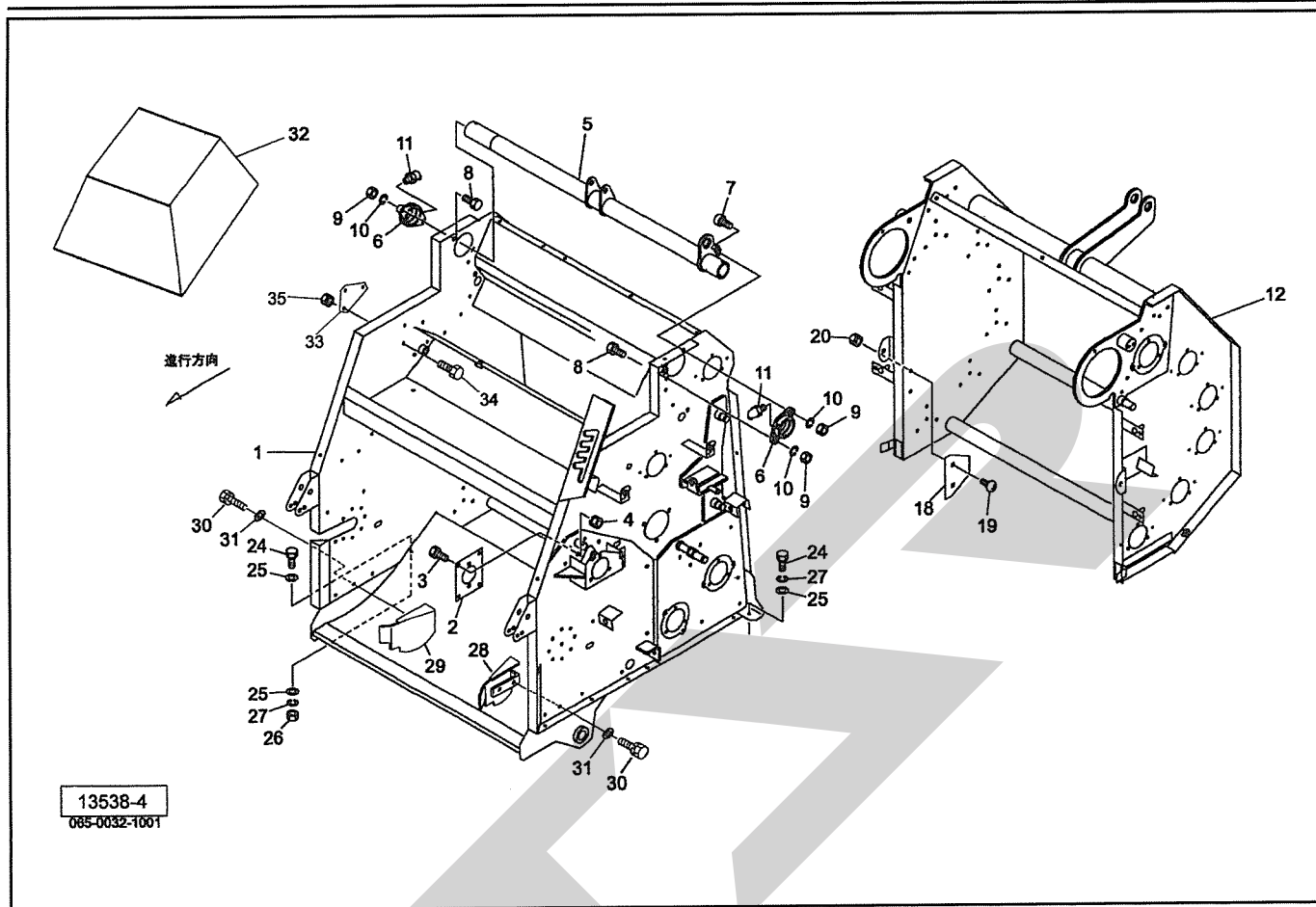
- ☐…シムなど、組み込まれている個数が製品個々により異なる部品。
- ☑…アッセイ品に含まれる部品で、単品では供給しない部品。

補修部品の供給年限について

この製品の補修用部品の供給年限（期間）は、製造打ち切り後9年です。ただし、供給年限内であっても、特殊部品については納期などをご相談させていただく場合もあります。

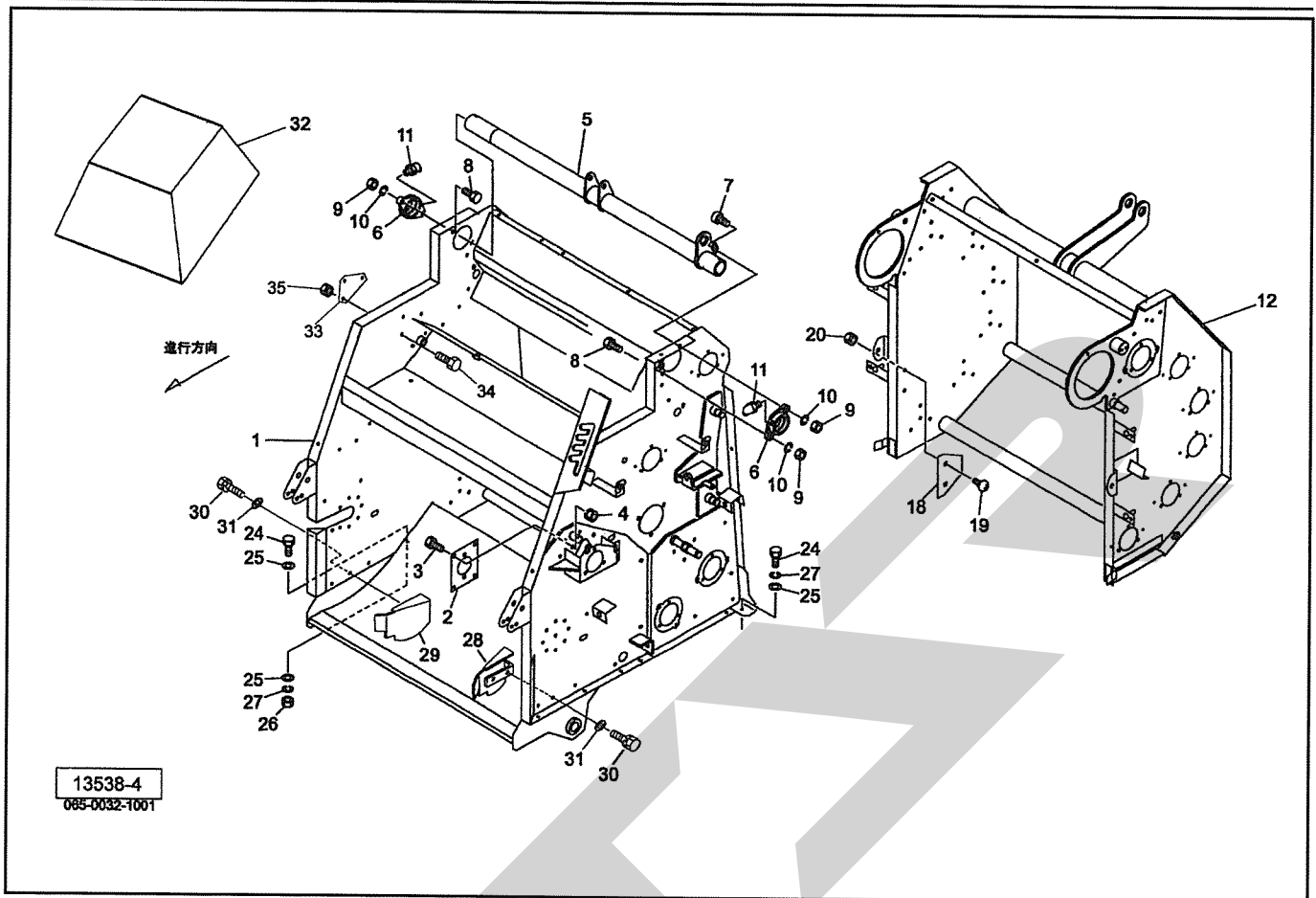
補修部品の供給は原則的には上記の供給年限で終了しますが、供給年限経過後であっても、部品供給のご要請があった場合は納期および価格についてご相談させていただきます。

JCR0850W フレーム・ゲート



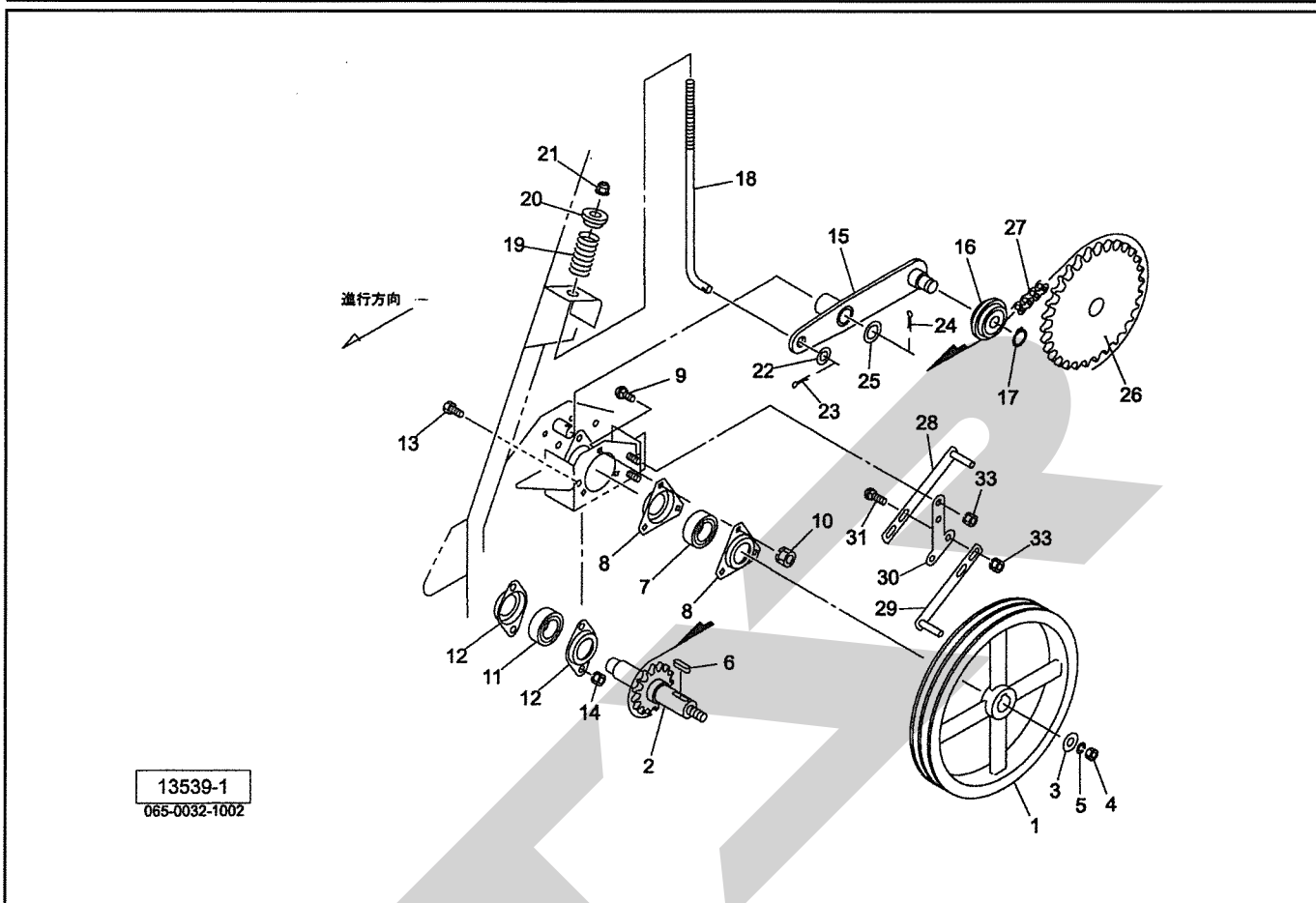
見出番号	部品番号	部品名称	個数	備考
1		フロントフレームCP	1	
2	130130000M	プレート	1	
3	BSZ08020	コガタボルト 7 M8×20	5	
4	NSP08	コガタスプリングナット 4 M8	5	
5	1405040004	ピボットパイプCP	1	
6	0793823004	ハウジング	2	
7	BH12030	キャップB 10.9 M12×30	1	
8	BZ12030	ボルト 8.8 M12×30	3	
9	NZ12	ナット 8 2シュ M12	4	
10	WSA12	バネザガネ 3ゴウ M12	4	
11	ONB6	グリースニップル B M6	2	
12		ゲートCP	1	
18	079385000M	プレート	2	
19	055032000M	カクネボルト 8.8 M8×15	4	
20	NSP08	コガタスプリングナット 4 M8	4	
24	BZ12035	ボルト 8.8 M12×35	4	
25	042783600M	ワッシャ;12	6	
26	NZ12	ナット 8 2シュ M12	2	
27	WSA12	バネザガネ 3ゴウ M12	4	
28	1434980004	ブラケットCP;L	1	
29	1435000004	ブラケットCP;R	1	
30	BSP08020	コガタSWツキボルト 7 M8×20	4	
31	044097200M	ワッシャ;8	4	
32	1346900000	ホンキカバーシート	1	オプション

JCR0850W フレーム・ゲート



見出番号	部品番号	部 品 名 称	個数	備 考
33	1439750004	プレート	1	JCR0850WT
34	BSZ08020	コガタボルト 7 M8×20	3	JCR0850WT
35	NSP08	コガタスプリングナット 4 M8	3	JCR0850WT

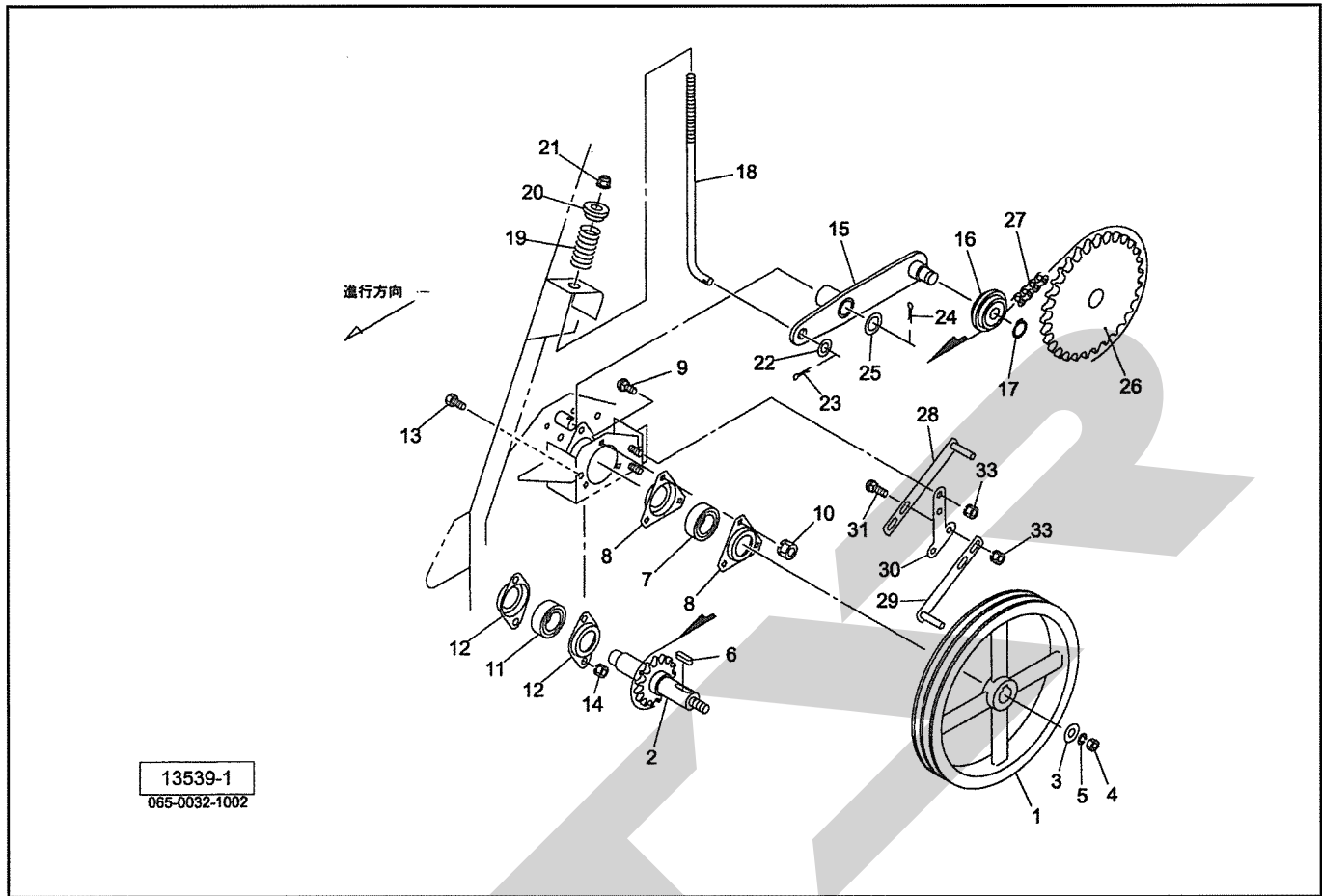
JCR0850W カイトンニューリョク



見出番号	部品番号	部品名称	個数	備考
1	1199850004	Vプーリ ; B2-311	1	
2	1300850004	シャフトCP ; 13T	1	
3	040608401M	ワッシャ ; 13×4.5	1	
4	NZ12	ナット 8 2シュ M12	1	
5	WSA12	バネザガネ 3ゴウ M12	1	
6	KFC08070280	ハイコウキー リョウマル 8×7×28	1	
7	JCS205LLU	ユニットヨウベアリング CS205LLU	1	
8	055149300M	バイフランジ	2	
9	055474000M	カクネボルト 8.8 M8×20	3	
10	NSP08	コガタスプリングナット 4 M8	3	
11	JCS204LLU	ユニットヨウベアリング CS204LLU	1	
12	JPFL204G	バイフランジ ヒシ PFL204	2	
13	BSZ08020	コガタボルト 7 M8×20	2	
14	NSP08	コガタスプリングナット 4 M8	2	
15	129706000M	テンションアームCP	1	
16	081267000M	テンションローラCP	1	
17	DC017	Cガタトメワ ジク 17	1	
18	141146000M	ロッド	1	
19	085350000M	スプリング	1	
20	085351000M	カラー	1	
21	NNF10	フランジナイロンナット M10	1	
22	WRA10	ヒラザガネ M10	1	
23	PC032016	ワリピン 3.2×16	1	
24	PC032032	ワリピン 3.2×32	1	
25	057788100M	シム	1	

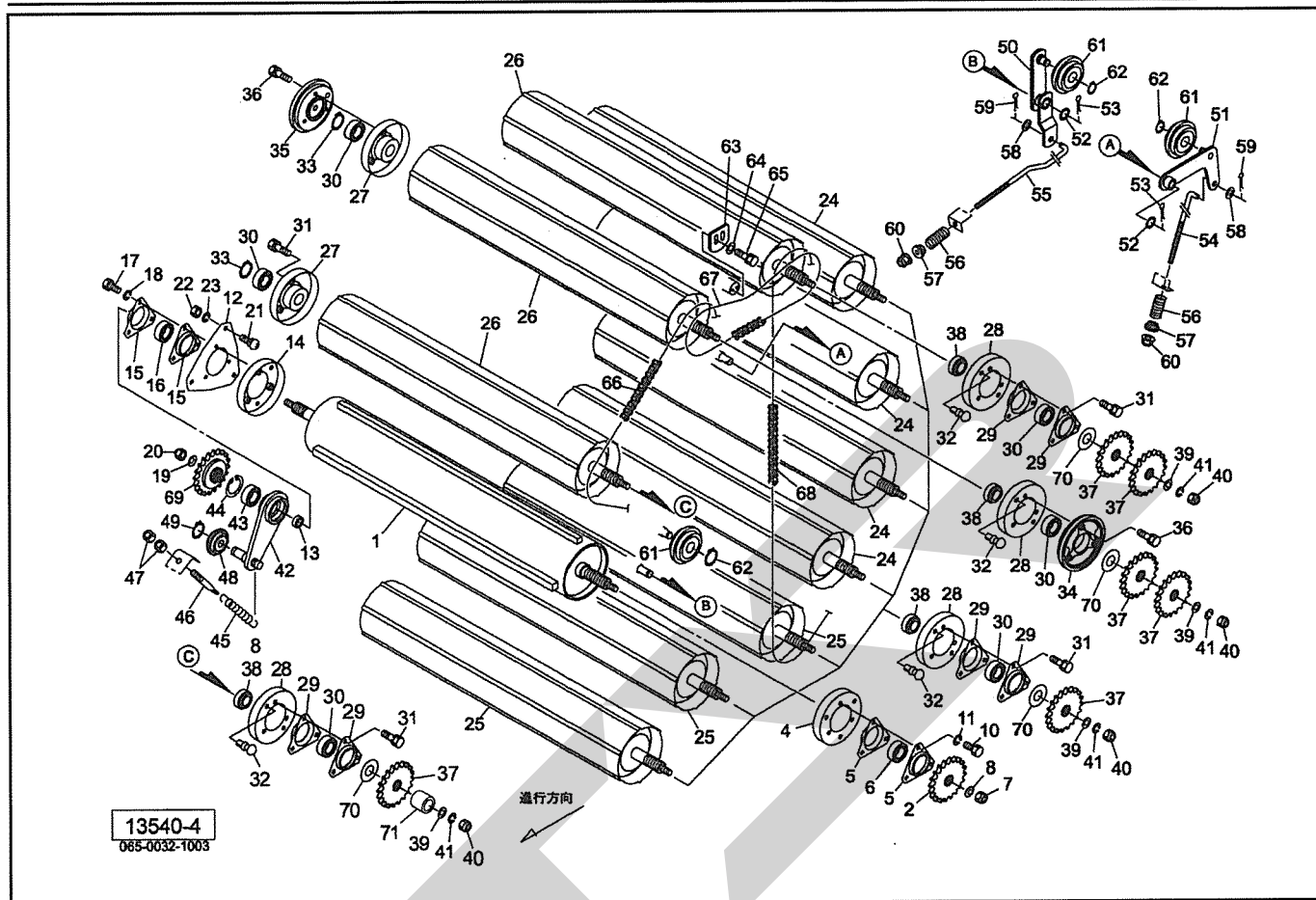
JCR0850W

カイテンニューリョク



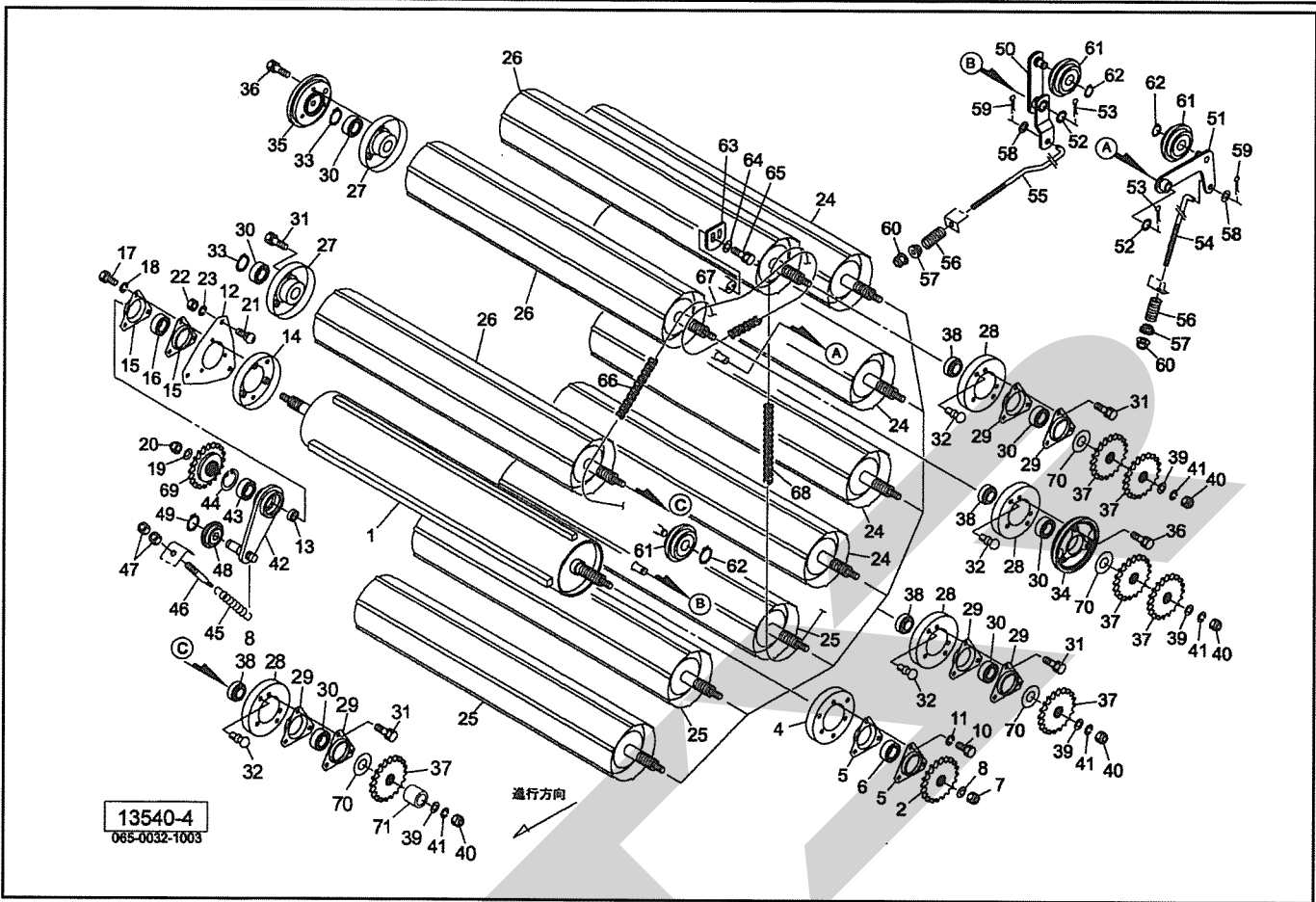
見出番号	部品番号	部品名称	個数	備考
26	1199920004	スプロケット；50-40T	1	
27	LA50056	ローラチェーン 50×56L	1	
28	120110000M	プーリオサエCP；A	1	
29	120113000M	プーリオサエCP；B	1	
30	131599000M	プレート	1	
31	059483000M	カクネボルト 8.8 M8×25	2	
33	NSP08	コガタスプリングナット 4 M8	4	

JCR0850W ロールドゥブ



見出番号	部品番号	部品名称	個数	備考
1	1447710004	フラットローラCP	1	
2	1199980004	スプロケット；50-22T	1	
4	094796000M	フランジCP	1	
5	043224101M	バイフランジ	2	
6	JCS206LLU	ユニットヨウベアリング CS206LLU	1	
7	NN16	ナイロンナット M16	1	
8	0590442006	ディスクワッシャ	1	
10	BSZ10025	コガタボルト 7 M10×25	3	
11	WSA10	バネザガネ 3ゴウ M10	3	
12	129708000M	プレート	1	
13	129709000M	カラー；30.5×8	1	
14	094796000M	フランジCP	1	
15	043224101M	バイフランジ	2	
16	JCS206LLU	ユニットヨウベアリング CS206LLU	1	
17	BSZ10025	コガタボルト 7 M10×25	3	
18	WSA10	バネザガネ 3ゴウ M10	3	
19	0590442006	ディスクワッシャ	1	
20	NN16	ナイロンナット M16	1	
21	000450000M	カクネボルト 8.8 M10×20	3	
22	NSZ10	コガタナット 8 2シュ M10	3	
23	WSA10	バネザガネ 3ゴウ M10	3	
24	0851321004	ロールCP；1	4	
25	0851343004	ロールCP；2	3	
26	0851351004	ロールCP；3	3	
27	079507100M	フランジCP	10	

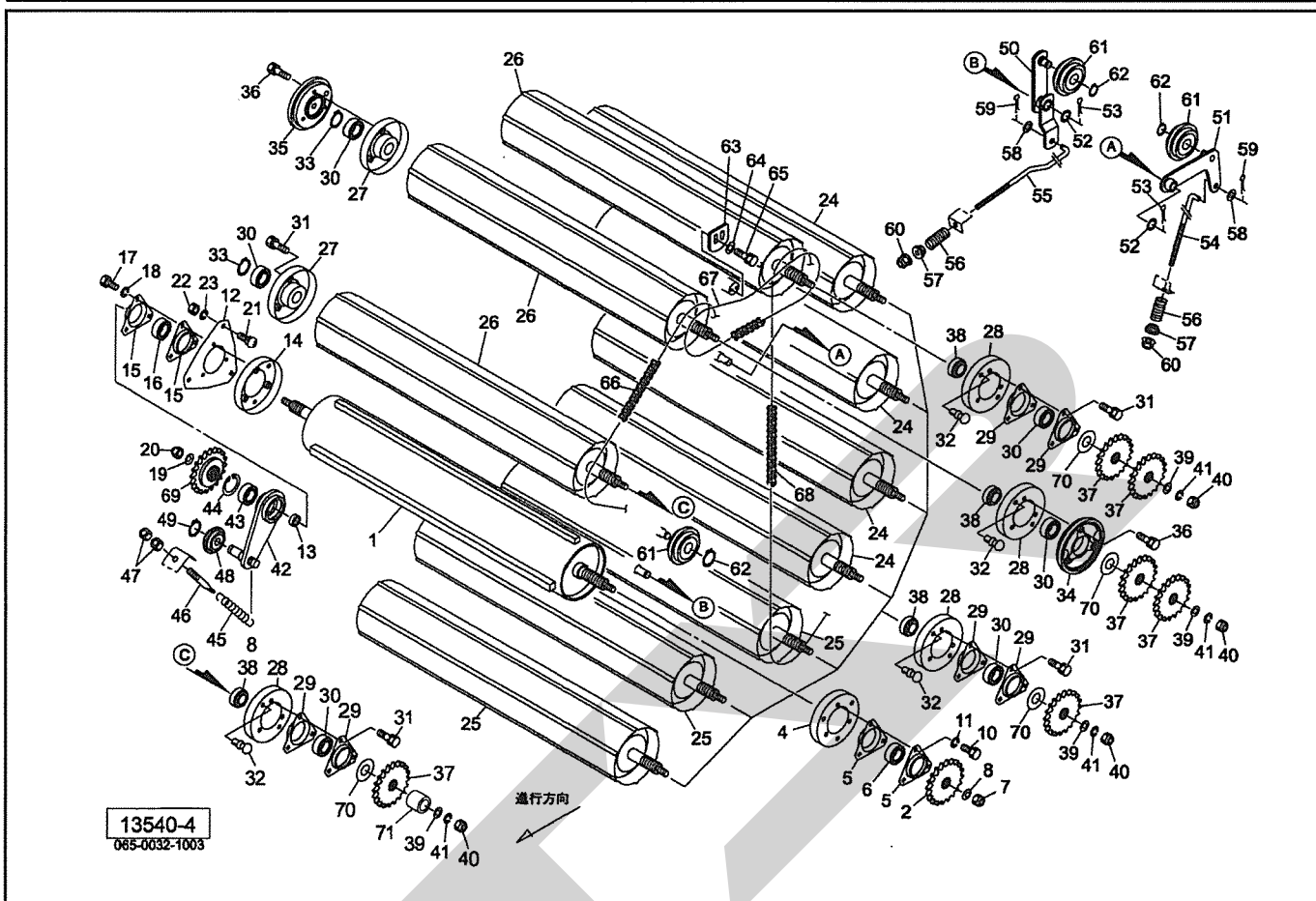
JCR0850W ロールクドウブ



見出番号	部品番号	部品名称	個数	備考
28	081235000M	フランジCP	10	
29	055149300M	バイフランジ	18	
30	JCS205LLU	ユニットヨウベアリング CS205LLU	20	
31	BSPZ08020	コガタSWツキボルト 7 M8×20	54	
32	0815250000	プッシュリベット; 6×6	20	
33	DC025	Cガタトメワ ジク 25	10	
34	0793461004	ハウジング	1	
35	0793472004	ハウジング	1	
36	BSPZ08030	コガタSWツキボルト 7 M8×30	6	
37	079324300M	スプロケット; 22T	12	
38	079326200M	カラー; A	10	
39	040608401M	ワッシャ; 13×4.5	10	
40	NZ12	ナット 8 2シュ M12	10	
41	WSA12	バネザガネ 3ゴウ M12	10	
42	129710000M	テンションアームCP	1	
43	J6006LLU	ボールベアリング 6006LLU	1	
44	DHC055	Cガタトメワ アナ 55	2	
45	105611000M	スプリング; H4×25×200	1	
46	043341501M	スプリングステー	1	
47	NZ12	ナット 8 2シュ M12	2	
48	1050410000	テンションローラCP	1	
49	DC012	Cガタトメワ ジク 12	1	
50	129711000M	テンションアームCP	1	
51	081741000M	テンションアームCP; B	1	
52	079334000M	ワッシャ; 21×1.6	2	

JCR0850W

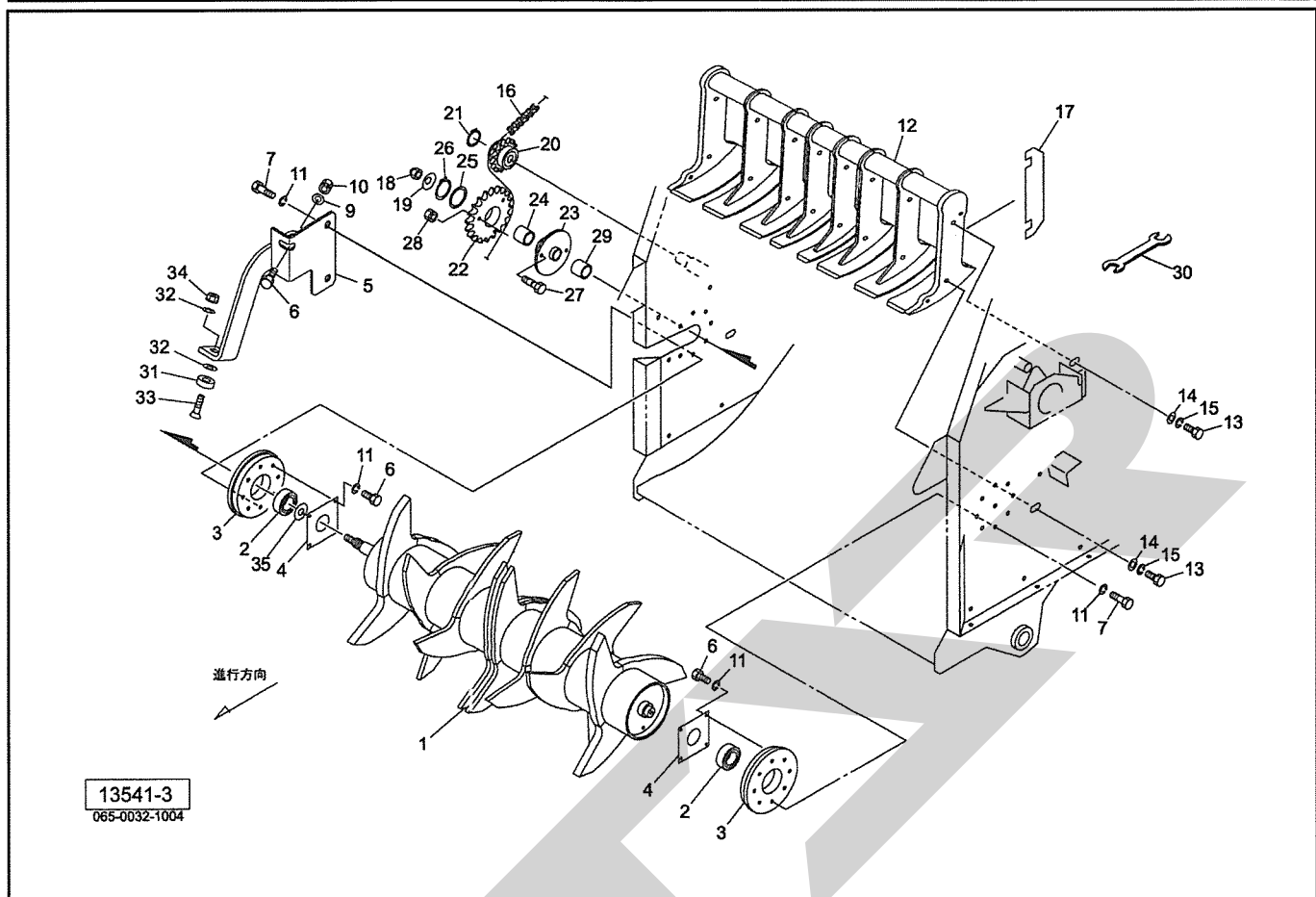
ロールクドウブ



見出番号	部品番号	部 品 名 称	個数	備 考
53	PC032032	ワリピン 3.2×32	2	
54	081742000M	ロッド	1	
55	129712000M	ロッド	1	
56	085350000M	スプリング	2	
57	085351000M	カラー	2	
58	WRA10	ヒラザガネ M10	2	
59	PC032016	ワリピン 3.2×16	2	
60	NNF10	フランジナイロンナット M10	1	
61	081267000M	テンションローラCP	3	
62	DC017	Cガタトメワ ジク 17	3	
63	079331300M	テンションプレート	1	
64	044097200M	ワッシャ; 8	2	
65	BSPZ08025	コガタSWツキボルト 7 M8×25	2	
66	LA50141	ローラチェーン 50×141L	1	
67	LA50042	ローラチェーン 50×42L	1	
68	LA50126	ローラチェーン 50×126L	1	
69	129718000M	スプロケット; 50×20T	1	
70	096757000M	シム; 25.5×0.6	—	
71	088114000M	カラー	1	JCR0850WT

JCR0850W

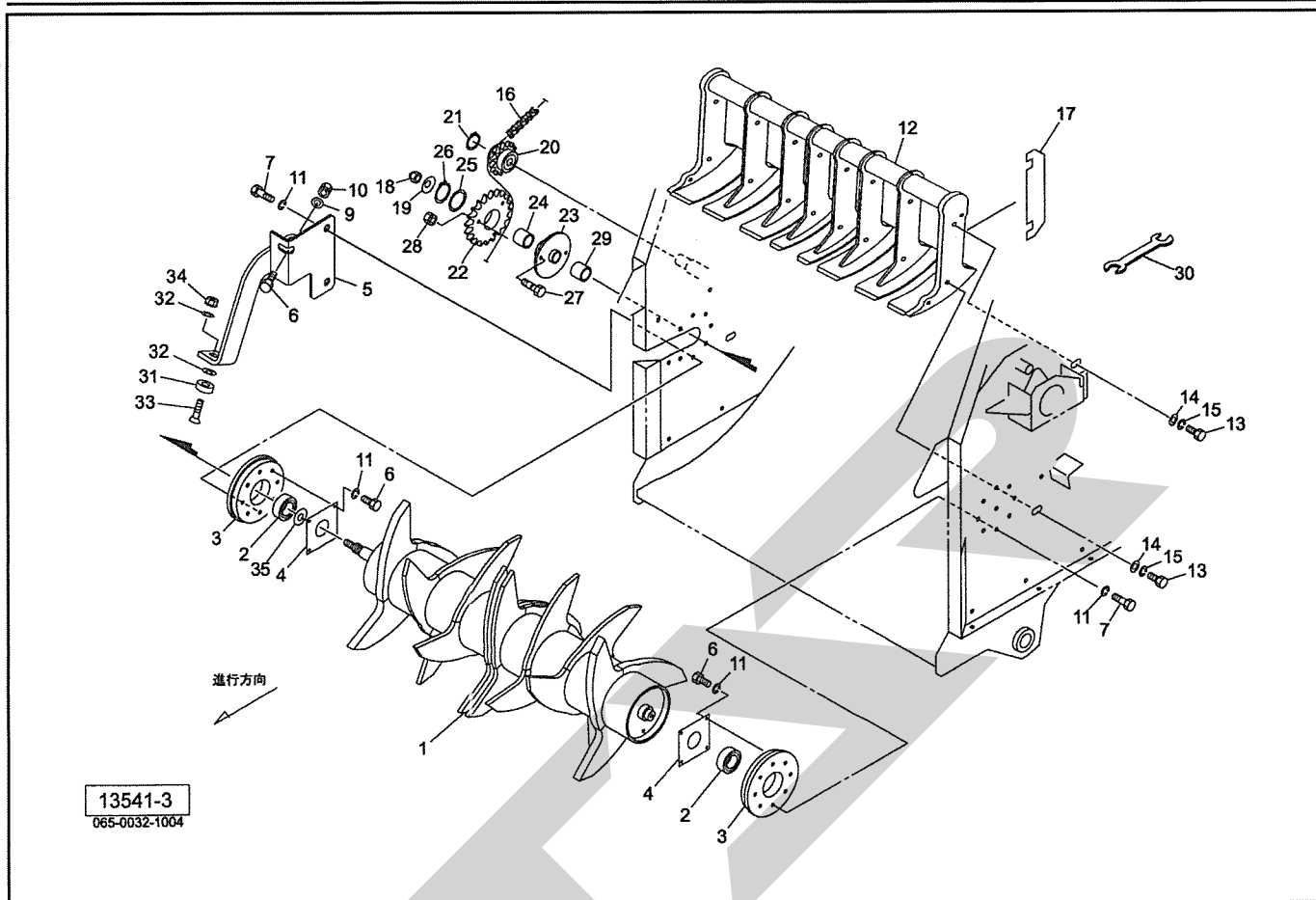
ロータ



見出番号	部品番号	部品名称	個数	備考
1	1297131004	ロータCP	1	
2	JCS207LLU	ユニットヨウベアリング CS207LLU	2	
3	1297140004	ボス	2	
4	129715000M	プレート	2	
5	1352630004	ブラケット	1	
6	BSZ08025	コガタボルト 7 M8×25	9	
7	BSZ08030	コガタボルト 7 M8×30	8	
9	044097200M	ワッシャ;8	1	
10	NSP08	コガタスプリングナット 4 M8	1	
11	WSA08	バネザガネ 3ゴウ M8	16	
12	1404321004	スクレーパCP	1	
13	BSZ10025	コガタボルト 7 M10×25	4	
14	044098500M	ワッシャ;10	4	
15	WSA10	バネザガネ 3ゴウ M10	4	
16	LA50107	ローラチェーン 50×107L	1	
17	1318060000	シム	4	
18	NN16	ナイロンナット M16	1	
19	0590442006	ディスクワッシャ	1	
20	1297190004	スプロケットCP;50×14T	1	
21	DC020	Cガタトメワ ジク 20	1	
22	1297440004	スプロケット;28T	1	
23	1297450004	シャーボルトホルダCP	1	
24	KBB-5020A	カーボンドライベアリング A 50×55×20	1	
25	066208100M	ワッシャ;51×3.2	1	

JCR0850W

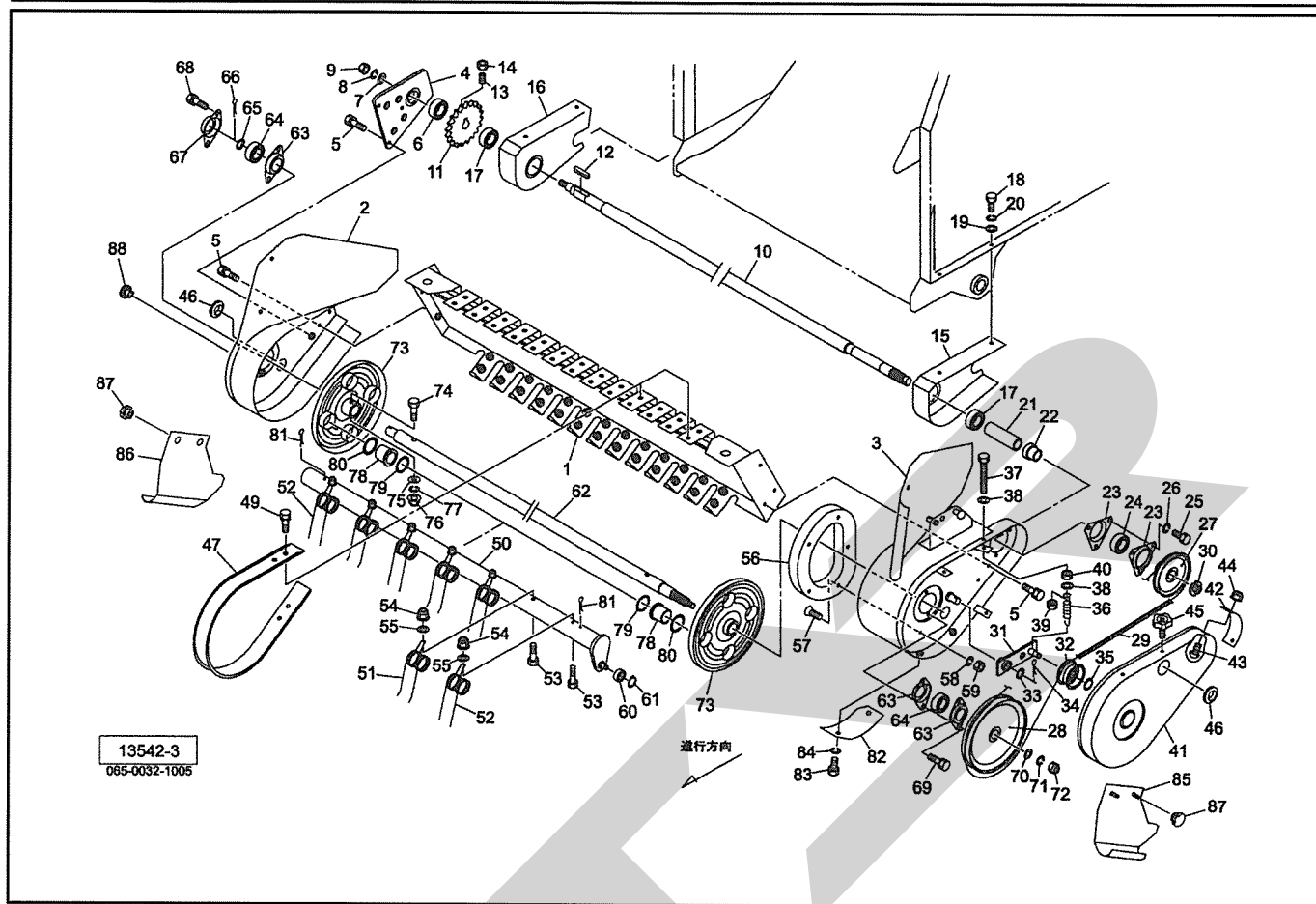
ロータ



見出番号	部品番号	部品名称	個数	備考
26	DC050	Cガットメワ ジク 50	1	
27	0812320000	シャーボルト; M6×30	5	予備4ケ
28	NP06	スプリングナット M6	5	予備4ケ
29	074891300M	カラー	1	
30	B4630-1012	リョウグチスパナ 10×12	2	
31	0858590000	クッション	1	
32	097618000M	シム; 11×1.0	5	
33	BJ10035	サラキャップ B 10.9 M10×35	1	
34	NNF10	フランジナイロンナット M10	1	
35	0988800000	シム; 35.5×0.6	—	

JCR0850W

ピックアップ



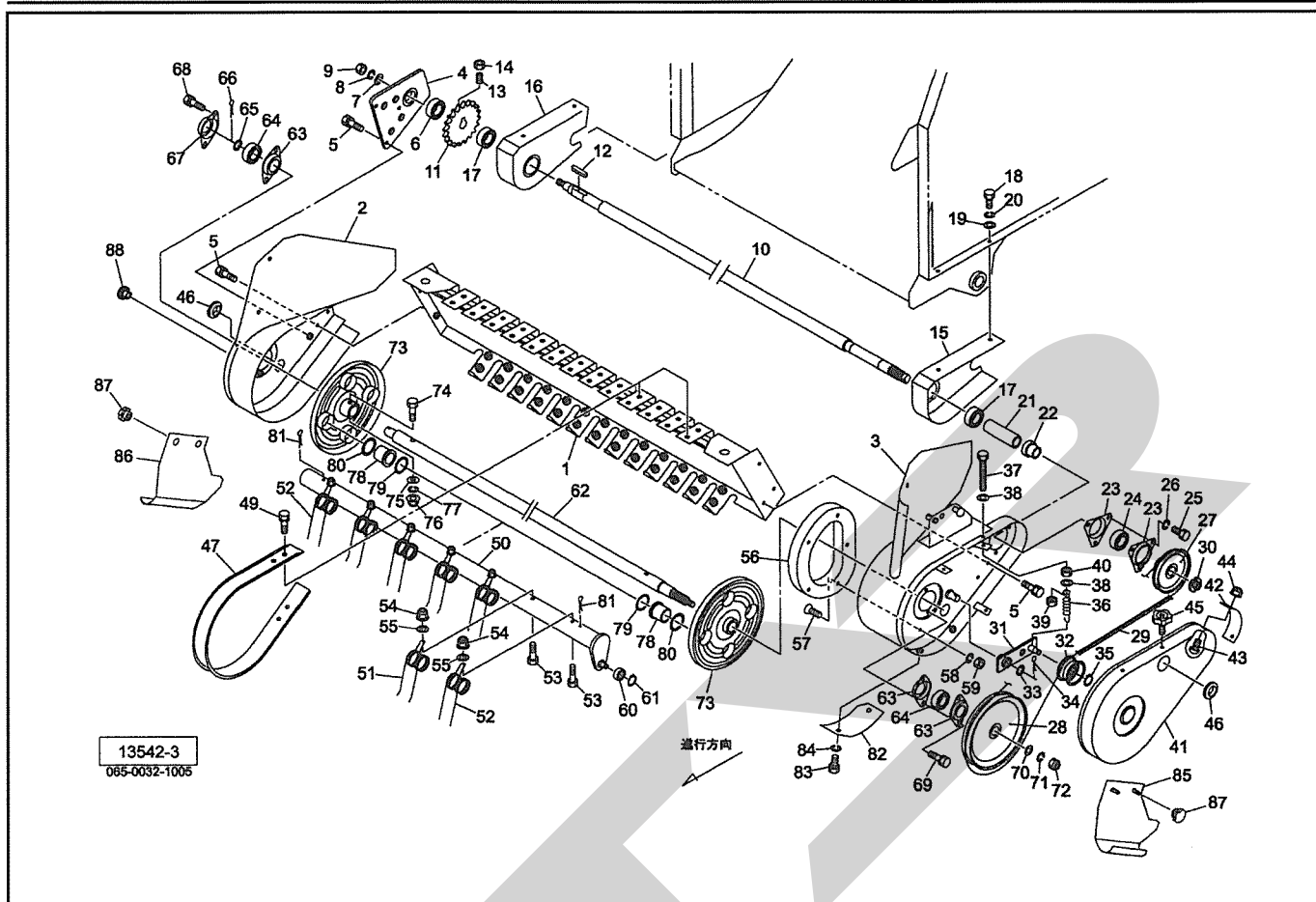
見出番号	部品番号	部品名称	個数	備考
1	1297201004	ピックアップフレームCP	1	
2	1337182004	サイドプレートCP;R	1	
3	1337172004	サイドプレートCP;L	1	
4	1297230004	プレートCP	1	
5	BSPZ08020	コガタSWツキボルト 7 M8×20	10	
6	JCS204LLU	ユニットヨウベアリング CS204LLU	1	
7	072968100M	ワッシャ;14	1	
8	WSA14	バネザガネ 3ゴウ M14	1	
9	NZ14	ナット 8 2シュ M14	1	
10	1297240004	シャフト	1	
11	129725000M	スプロケット;50-22T	1	
12	KFC08070380	ヘイコウキー リョウマル 8×7×38	1	
13	TRK08016	6トメネジ 10.9 クボミ M8×16	1	
14	NSZ08	コガタナット 8 2シュ M8	1	
15	1297260004	ブラケットCP;L	1	
16	1297270004	ブラケットCP;R	1	
17	JCS205LLU	ユニットヨウベアリング CS205LLU	2	
18	BSZ10025	コガタボルト 7 M10×25	4	
19	044098500M	ワッシャ;10	4	
20	WSA10	バネザガネ 3ゴウ M10	4	
21	129728000M	カラー;26×80	1	
22	120066000M	ボス	1	
23	JPF206G	バイフランジ マル PF206	2	
24	JCS206LLU	ユニットヨウベアリング CS206LLU	1	
25	BSZ10020	コガタボルト 7 M10×20	3	

JCR0850W

ピックアップ

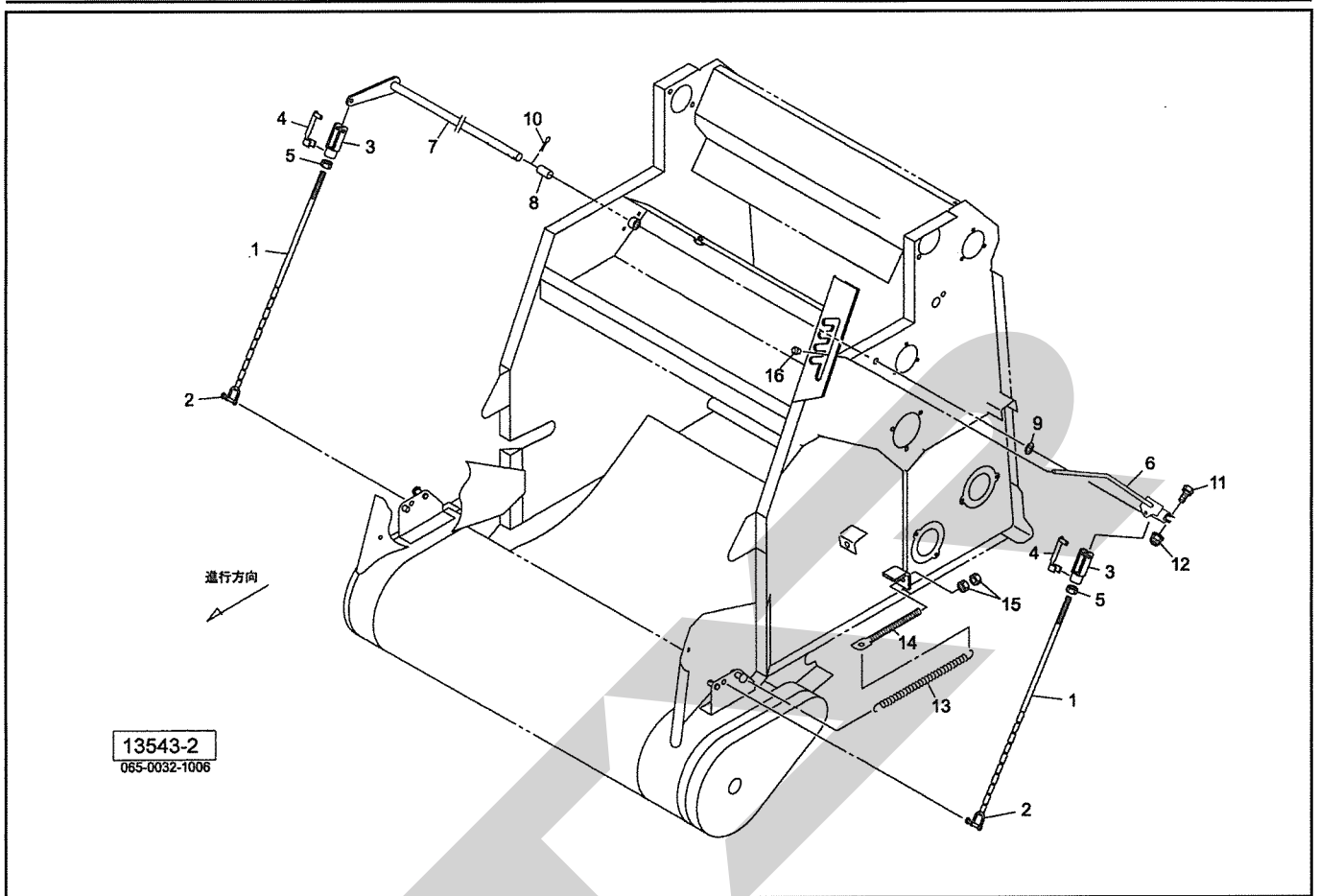
見出番号	部品番号	部 品 名 称	個数	備 考
26	WSA10	バネザガネ 3ゴウ M10	3	
27	079299100M	Vプーリ;4.5"	1	
28	079300100M	Vプーリ;8"	1	
29	VLB040	Vベルト LB-40 オレンジ	1	
30	085801200M	カシメロックナット;M20×1	1	
31	079297300M	テンションCP	1	
32	000034100M	鉄板製テンションプーリ	1	
33	061847000M	ワッシャ17×1.6	1	
34	PC032032	ワリピン 3.2×32	1	
35	DC012	Cガタトメワ ジク 12	1	
36	079302000M	スプリング;H	1	
37	BXI08070	ボルト 10.9 ゼン M8×70	1	
38	WRA08	ヒラザガネ M8	2	
39	079301100M	ホルダ	1	
40	NSZ08	コガタナット 8 2シュ M8	1	
41	1319960004	ピックアップカバー	1	
42	1319980000	ゴムプレート	1	
43	CP06016	ナベコネジ M6×16	2	
44	NNF06	フランジナイロンナット M6	2	
45	1181490000	ニギリ;M8	3	
46	0591440000	グロメット	2	
47	085222100M	ロータフラッシュ	13	
49	BSPZ08020	コガタSWツキボルト 7 M8×20	52	
50	1297300004	タインバーCP	4	
51	0852240006	タイン	20	
52	1050261006	タイン;70°	8	
53	BSZ08055	コガタボルト 7 M8×55	28	
54	NNF08	フランジナイロンナット M8	28	
55	044097200M	ワッシャ;8	28	
56	0792824004	カム	1	
57	BJ08020	サラキャップB 10.9 M8×20	4	
58	WSA08	バネザガネ 3ゴウ M8	4	
59	NSZ08	コガタナット 8 2シュ M8	4	
60	JSBX0126LLU	ユニットヨウベアリング SBX0126LLU	4	
61	DC012	Cガタトメワ ジク 12	4	
62	1297310004	シャフト	1	
63	JPFL204G	バイフランジ ヒシ PFL204	3	
64	JCS204LLU	ユニットヨウベアリング CS204LLU	2	
65	057788100M	シム	1	
66	PC050036	ワリピン 5×36	1	
67	085226100M	フランジ	1	
68	BSPZ08025	コガタSWツキボルト 7 M8×25	2	
69	BSPZ08020	コガタSWツキボルト 7 M8×20	2	
70	085137000M	ワッシャ;13×3.2	1	
71	WSA12	バネザガネ 3ゴウ M12	1	
72	NZ12	ナット 8 2シュ M12	1	
73	1032960004	タインプレートCP	2	
74	BX10070	ボルト 10.9 M10×70	2	
75	044098500M	ワッシャ;10	2	

JCR0850W ピックアップ



見出番号	部品番号	部品名称	個数	備考
76	NNF10	フランジナイロンナット M10	2	
77	WSA10	バネザガネ 3ゴウ M10	2	
78	0640350000	ナイロンブッシュ	8	
79	065487000M	シム；35×1.2	12	
80	1032990000	ワッシャ；43×3.2	8	
81	PC050056	ワリピン 5×56	8	
82	094889200M	プレート	1	
83	BSZ08012	コガタボルト 7 M8×12	2	
84	WSA08	バネザガネ 3ゴウ M8	2	
85	1337720004	スカート；L	1	
86	1337730004	スカート；R	1	
87	1285370000	ニギリ；M8	4	
88	KMS009	アナヨウキャップ 9	1	

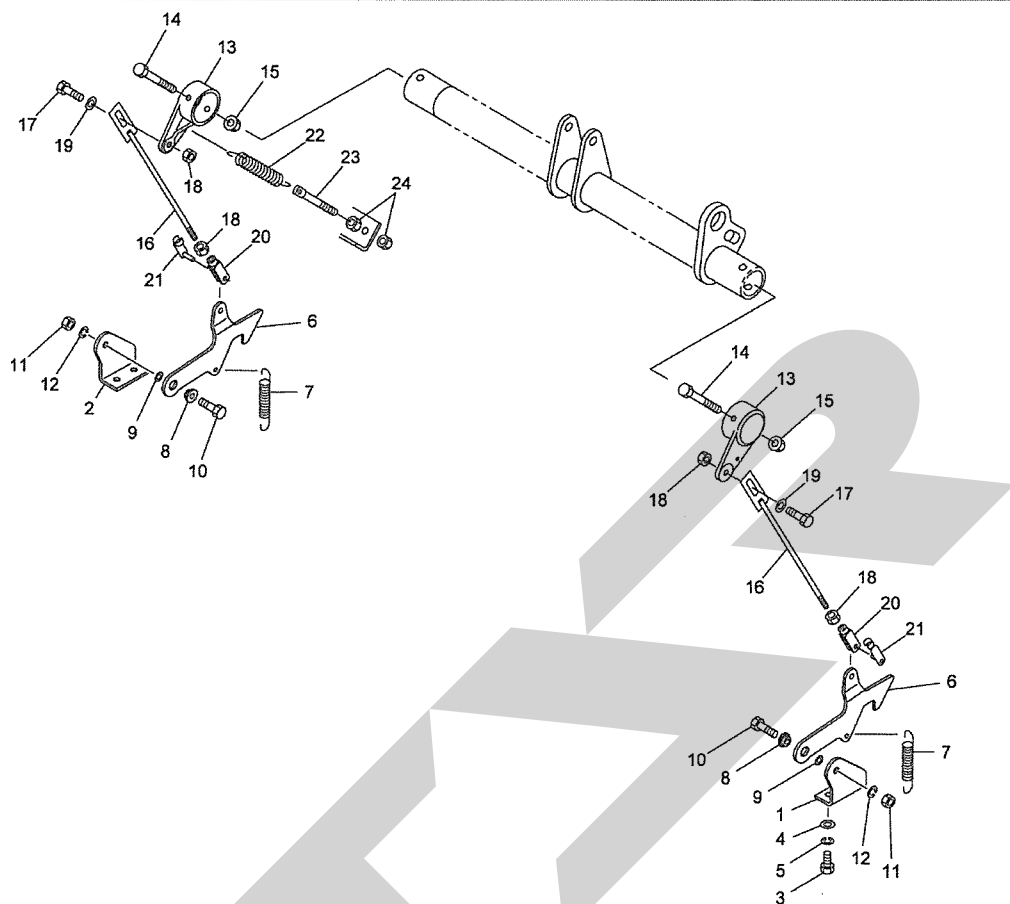
JCR0850W ピックリフト



見出番号	部品番号	部品名称	個数	備考
1	140437000M	ロッドCP	2	
2	SSC0620	シャックル 6-1/4	2	
3	079422000M	フォークエンド；10×40	2	
4	079423000M	ピン；10×40	2	
5	NSZ10	コガタナット 8 2シュ M10	2	
6	141147000M	レバーCP	1	
7	129734100M	アームCP；R	1	
8	075947300M	パイプ	1	
9	WRA20	ヒラザガネ M20	1	
10	PC040032	ワリピン 4×32	1	
11	BSZ08045	コガタボルト 7 M8×45	1	
12	NNF08	フランジナイロンナット M8	1	
13	1297350006	スプリング；H4.0×32×270	2	
14	043341501M	スプリングステー	2	
15	NZ12	ナット 8 2シュ M12	4	
16	0007220000	ニギリ；12	1	

JCR0850W

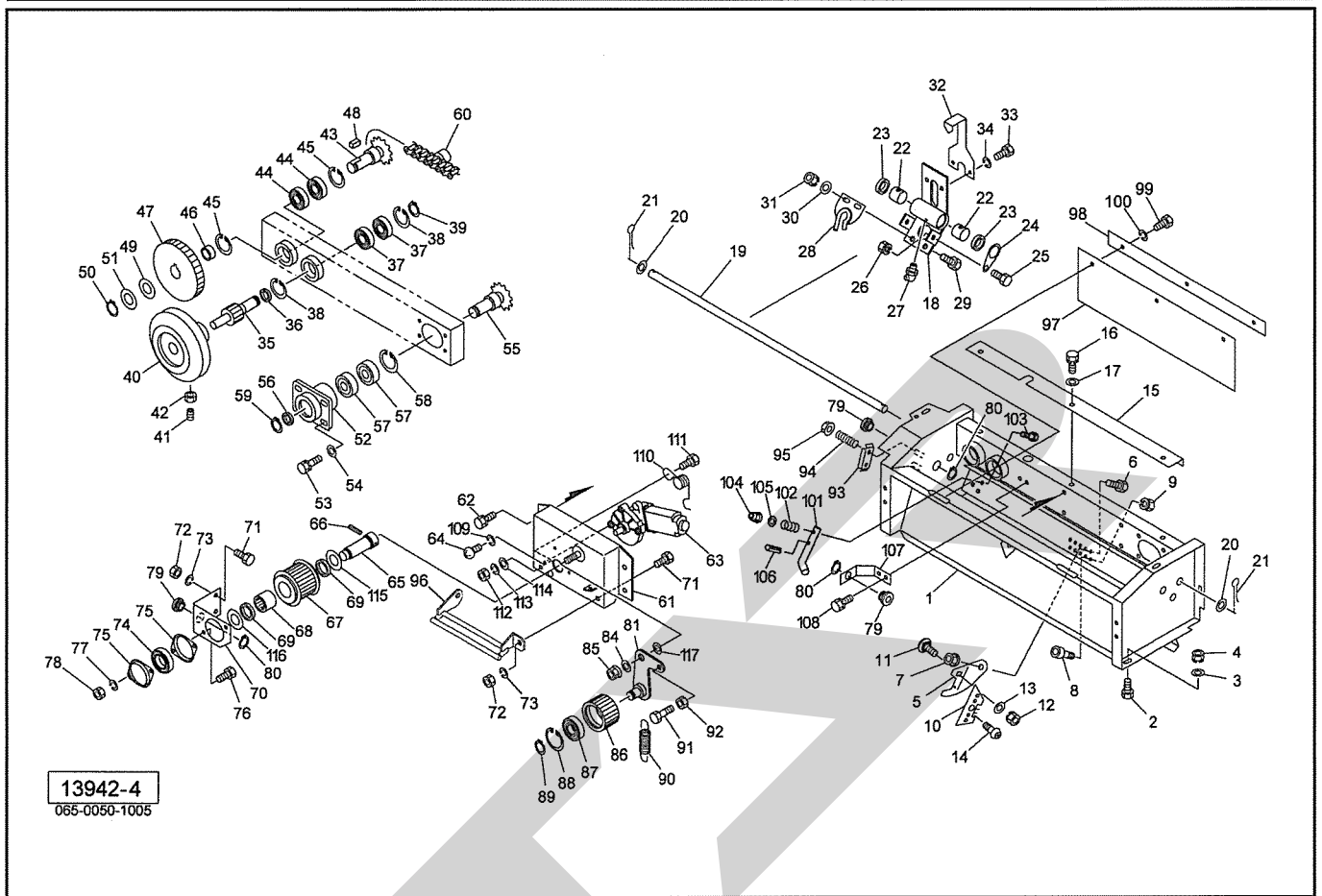
ロッキング



13941-1
065-0050-1004

見出番号	部品番号	部品名称	個数	備考
1	1405870004	アングル;L	1	
2	1405880004	アングル;R	1	
3	BSZ10030	コガタボルト 7 M10×30	4	
4	044098500M	ワッシャ;10	4	
5	WSA10	バネザガネ 3ゴウ M10	4	
6	079374100M	ストッパ;L	2	
7	074132000M	スプリング;2.3×18×68	2	
8	079335100M	カラー	2	
9	1149870000	シム;φ10.5×0.27	—	
10	BSZ10035	コガタボルト 7 M10×35	2	
11	NSZ10	コガタナット 8 2シュ M10	2	
12	WSA10	バネザガネ 3ゴウ M10	2	
13	0793652004	ブラケット	2	
14	BSZ08075	コガタボルト 7 M8×75	2	
15	NNF08	フランジナイロンナット M8	2	
16	140589000M	リリースロッドCP	2	
17	BSZ08025	コガタボルト 7 M8×25	2	
18	NSZ08	コガタナット 8 2シュ M8	4	
19	WRA08	ヒラザガネ M8	2	
20	079424000M	フォークエンド;8×32	2	
21	079425000M	ピン;8×32	2	
22	079375100M	スプリング;H	1	
23	063276000M	ボルト;M10	1	
24	NSZ10	コガタナット 8 2シュ M10	2	

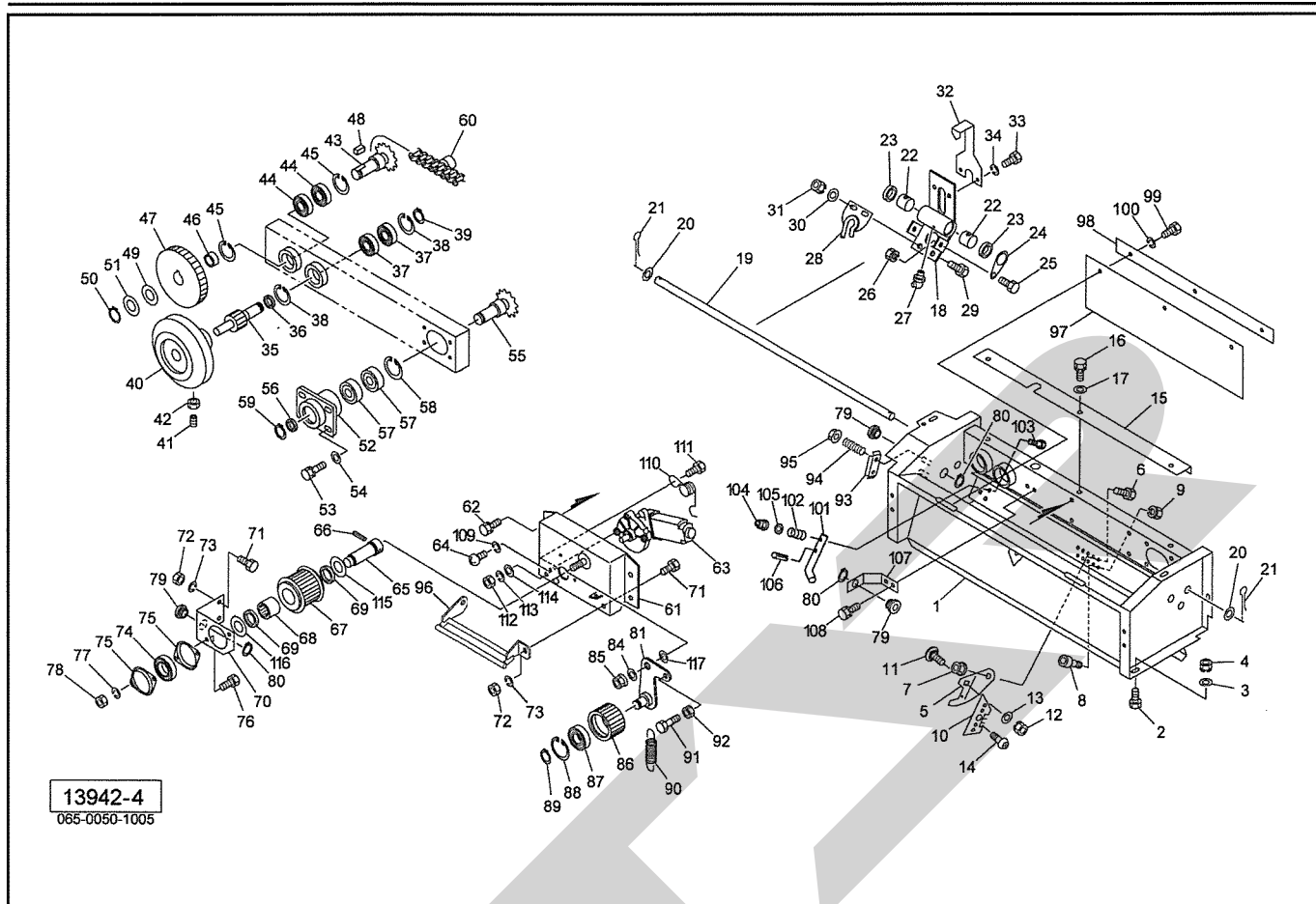
JCR0850W トインバンディング



見出番号	部品番号	部品名称	個数	備考
1	1442930004	バンディングフレームCP	1	
2	BSZ08020	コガタボルト 7 M8×20	4	
3	044097200M	ワッシャ;8	4	
4	NSP08	コガタスプリングナット 4 M8	4	
5	140776000M	ナイフプレート	1	
6	BSZ08020	コガタボルト 7 M8×20	1	
7	NNF08	フランジナイロンナット M8	1	
8	BH08016	キャップB 10.9 M8×16	1	
9	NSP08	コガタスプリングナット 4 M8	1	
10	1020460000	ナイフ	1	
11	055474000M	カクネボルト 8.8 M8×20	1	
12	NSP08	コガタスプリングナット 4 M8	1	
13	WRA08	ヒラザガネ M8	1	
14	TPA03006	ナベタッピンネジ A 3×6	1	
15	140642000M	アングル	1	
16	BSPZ08020	コガタSWツキボルト 7 M8×20	3	
17	044097200M	ワッシャ;8	3	
18	1406430004	カーソルCP	1	
19	1406470000	シャフト	1	
20	WRA16	ヒラザガネ M16	2	
21	PC040025	ワリピン 4×25	2	
22	1441030000	ブッシュ;16×15	2	
23	1311500000	ダストシール	2	
24	140648000M	プレート	2	
25	BZ06016	ボルト 8.8 M6×16	2	

JCR0850W

トワインバンディング



見出番号	部品番号	部品名称	個数	備考
26	NP06	スプリングナット M6	2	
27	ONC6	グリースニップル C M6	1	
28	134367200M	トワインガイドCP	1	
29	BSZ08020	コガタボルト 7 M8×20	2	
30	044097200M	ワッシャ; 8	2	
31	NSP08	コガタスプリングナット 4 M8	2	
32	140649000M	マーカ	1	
33	BZ06010	ボルト 8.8 M6×10	2	
34	WS06	バネザガネ 2ゴウ M6	2	
35	1302860002	ギヤ; 8T	1	
36	140650000M	カラー; 17.5×4	1	
37	J6003LLU	ボールベアリング 6003LLU	2	
38	DHC035	Cガタトメワ アナ 35	2	
39	DC017	Cガタトメワ ジク 17	1	
40	0807851000	トワインプーリ	1	
41	TRK08020	6トメネジ10.9 クボミ M8×20	1	
42	NSZ08	コガタナット 8 2シュ M8	1	
43	1302870004	スプロケットCP; L	1	
44	J6003LLU	ボールベアリング 6003LLU	2	
45	DHC035	Cガタトメワ アナ 35	2	
46	140651000M	カラー; 17.5×10	1	
47	140652000M	ギヤ; 34T	1	
48	KFD05050100	ハイコウキー リョウヒラ 5×5×10	1	
49	094946000M	ワッシャ; 17.5×2.3	1	
50	DC017	Cガタトメワ ジク 17	1	

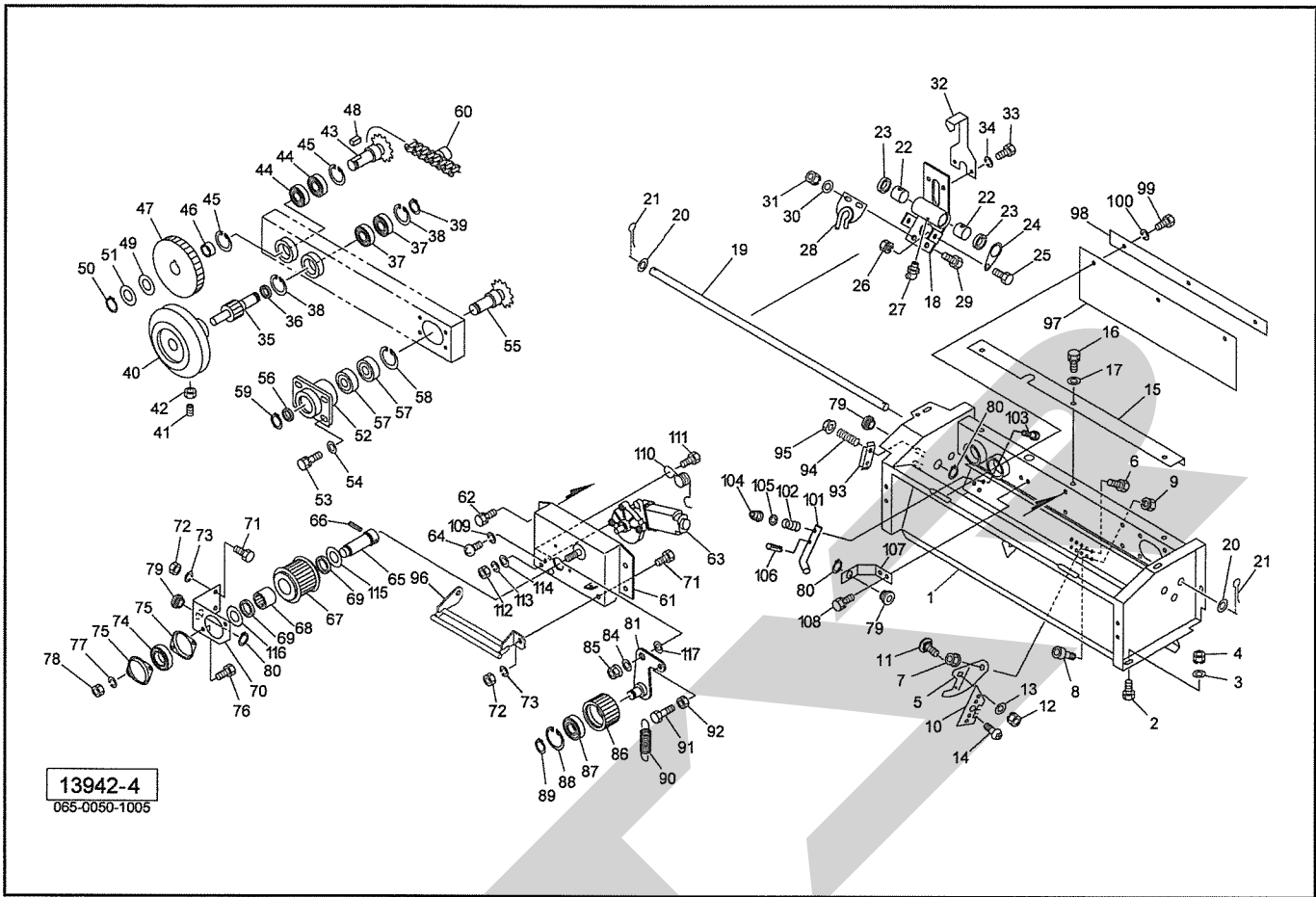
JCR0850W

トウィンバイディング

見出番号	部品番号	部品名称	個数	備考
51	090360100M	シム；18.5×0.1	3	
52	1406531004	ジクウケCP	1	
53	BSPZ08020	コガタSWツキボルト 7 M8×20	4	
54	044097200M	ワッシャ；8	4	
55	1341740002	シャフト	1	
56	140650000M	カラー；17.5×4	1	
57	J6003LLU	ボールベアリング 6003LLU	2	
58	DHC035	Cガタトメワ アナ 35	1	
59	DC017	Cガタトメワ ジク 17	1	
60	1441140000	サイドローラ付チェーン；40×100L	1	
61	1434202004	トウィンフレームCP	1	
62	BSPZ08016	コガタSWツキボルト 7 M8×16	4	
63	1430330000	パワーウインドモータ	1	
64	CP05020	ナベコネジ M5×20	3	
65	1442960002	シャフト	1	
66	PS040025	スプリングピン 4×25	1	
67	140658100M	ローラCP；クドウ	1	
68	JHFL2026	ワンウェイクラッチ HFL2026	1	
69	G20263	オイルシール G20×26×3	2	
70	140704200M	ブラケット	1	
71	BSZ08020	コガタボルト 7 M8×20	3	
72	NSZ08	コガタナット 8 2シュ M8	3	
73	WSA08	バネザガネ 3ゴウ M8	3	
74	JCS203LLU	ユニットヨウベアリング CS203LLU	1	
75	JPFL203G	バイフランジ ヒシ PFL203	2	
76	BZ06016	ボルト 8.8 M6×16	2	
77	WS06	バネザガネ 2ゴウ M6	2	
78	NZ06	ナット 8 2シュ M6	2	
79	066672500M	ガイド	4	
80	DC020	Cガタトメワ ジク 20	4	
81	140701100M	アームCP	1	
84	WRA12	ヒラザガネ M12	1	
85	NNF12	フランジナイロンナット M12	1	
86	140660100M	ローラ	1	
87	J6203LLU	ボールベアリング 6203LLU	1	
88	DHC040	Cガタトメワ アナ 40	1	
89	DC017	Cガタトメワ ジク 17	1	
90	082675000M	スプリング	1	
91	BZ06016	ボルト 8.8 M6×16	1	
92	NZ06	ナット 8 2シュ M6	1	
93	079495000M	テンションプレート	1	
94	013290101M	クラッチ用スプリング	2	
95	NNF06	フランジナイロンナット M6	2	
96	142578000M	ガイドフレームCP	1	
97	1425830000	プレート	1	
98	077392100M	バー	1	
99	BZ06016	ボルト 8.8 M6×16	3	
100	WS06	バネザガネ 2ゴウ M6	3	

JCR0850W

トワインバンディング

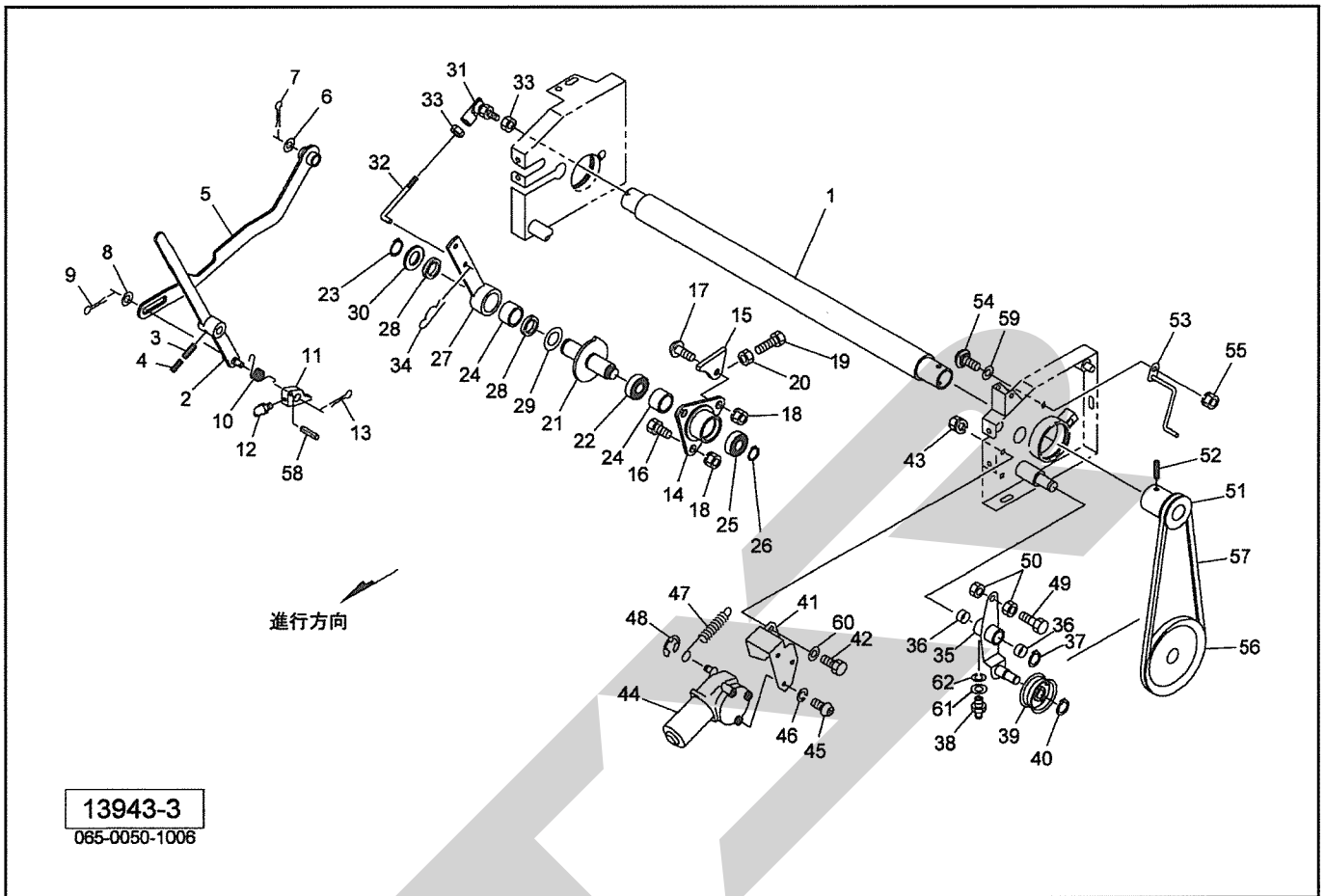


13942-4
065-0050-1005

見出番号	部品番号	部品名称	個数	備考
101	105788000M	トワインガイド	2	
102	070398000M	スプリング; A	2	
103	BZ06035	ボルト 8.8 M6×35	2	
104	NNF06	フランジナイロンナット M6	2	
105	WRA06	ヒラザガネ M6	2	
106	PS060020	スプリングピン 6×20	2	
107	143957000M	アングル	1	
108	BSPZ08016	コガタSWツキボルト 7 M8×16	2	
109	WS05	バネザガネ 2ゴウ M5	3	
110	144060000M	スプリング	1	
111	BSZ08016	コガタボルト 7 M8×16	1	
112	NSZ08	コガタナット 8 2シュ M8	1	
113	WSA08	バネザガネ 3ゴウ M8	1	
114	WRA08	ヒラザガネ M8	1	
115	059097000M	ワッシャ; 20.5×3.2	1	
116	046001100M	ワッシャ; 20	1	
117	0858040000	シム	—	

JCR0850W

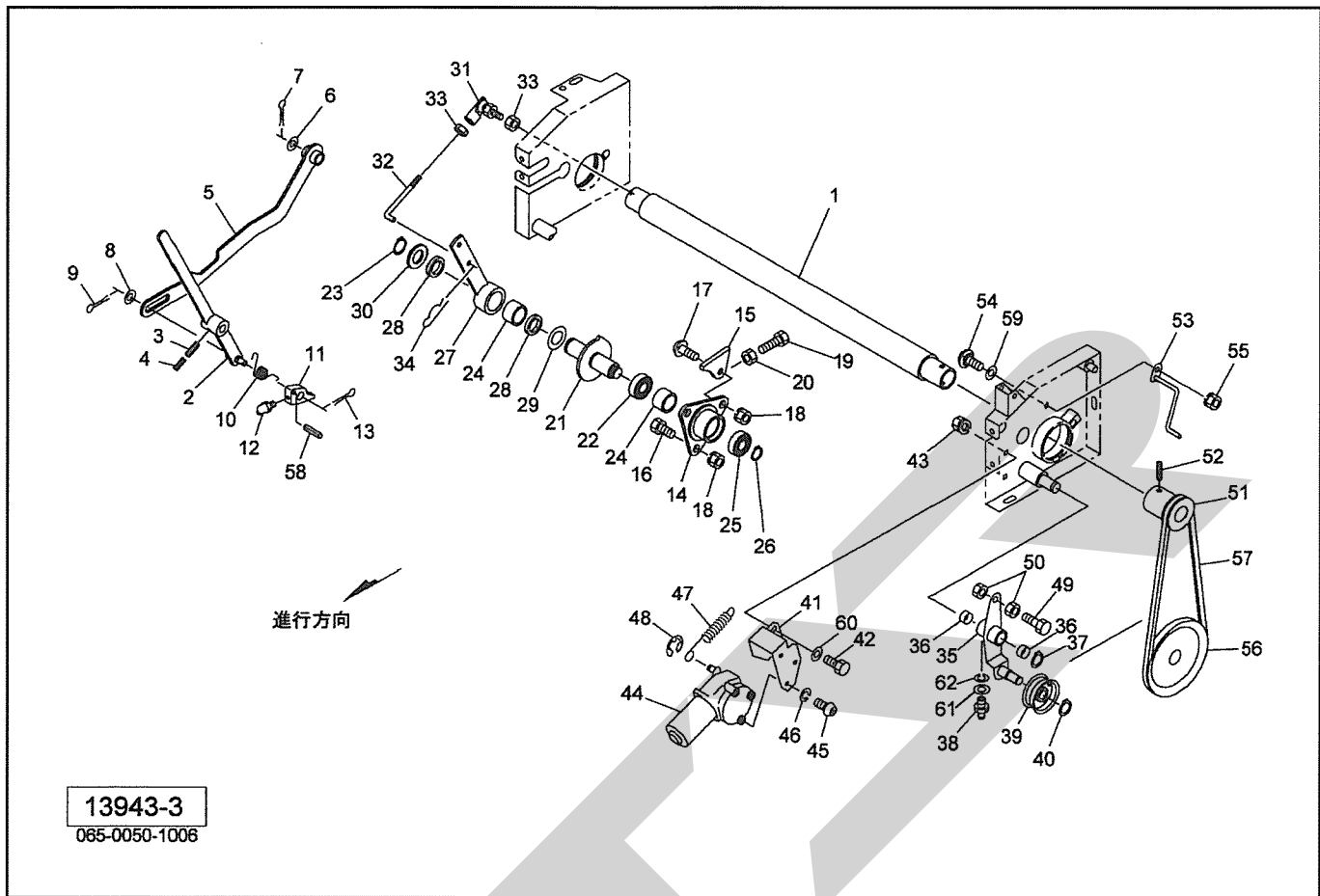
ネットバイディング (1)



見出番号	部品番号	部品名称	個数	備考
1	1407990000	ゴムローラCP	1	
2	140805100M	レバーCP	1	
3	PS060030W	スプリングピン ダブルヨウ 6×30	1	
4	PS035030W	スプリングピン ダブルヨウ 3.5×30	1	
5	140810100M	ロッドCP	1	
6	079334000M	ワッシャ ; 21×1.6	1	
7	PC032032	ワリピン 3.2×32	1	
8	061847000M	ワッシャ 17×1.6	1	
9	PC040025	ワリピン 4×25	1	
10	1349400000	スプリング	1	
11	143986000M	ラッチ	1	
12	ONB6	グリースニップル B M6	1	
13	PC040025	ワリピン 4×25	1	
14	122668000M	ハウジング	1	
15	122685000M	ストッパ	1	
16	BSZ08025	コガタボルト 7 M8×25	2	
17	RBT08025	ボタンB 10.9 M8×25	1	
18	NSP08	コガタスプリングナット 4 M8	3	
19	BSZ08030	コガタボルト 7 M8×30	1	
20	NSZ08	コガタナット 8 2シュ M8	1	
21	1226710004	シャフトCP	1	
22	J6905LLU	ボールベアリング 6905LLU	1	
23	DC025	Cガタトメワ ジク 25	1	
24	HF2520	ワンウェイクラッチ HF2520	2	
25	J6904LLU	ボールベアリング 6904LLU	1	

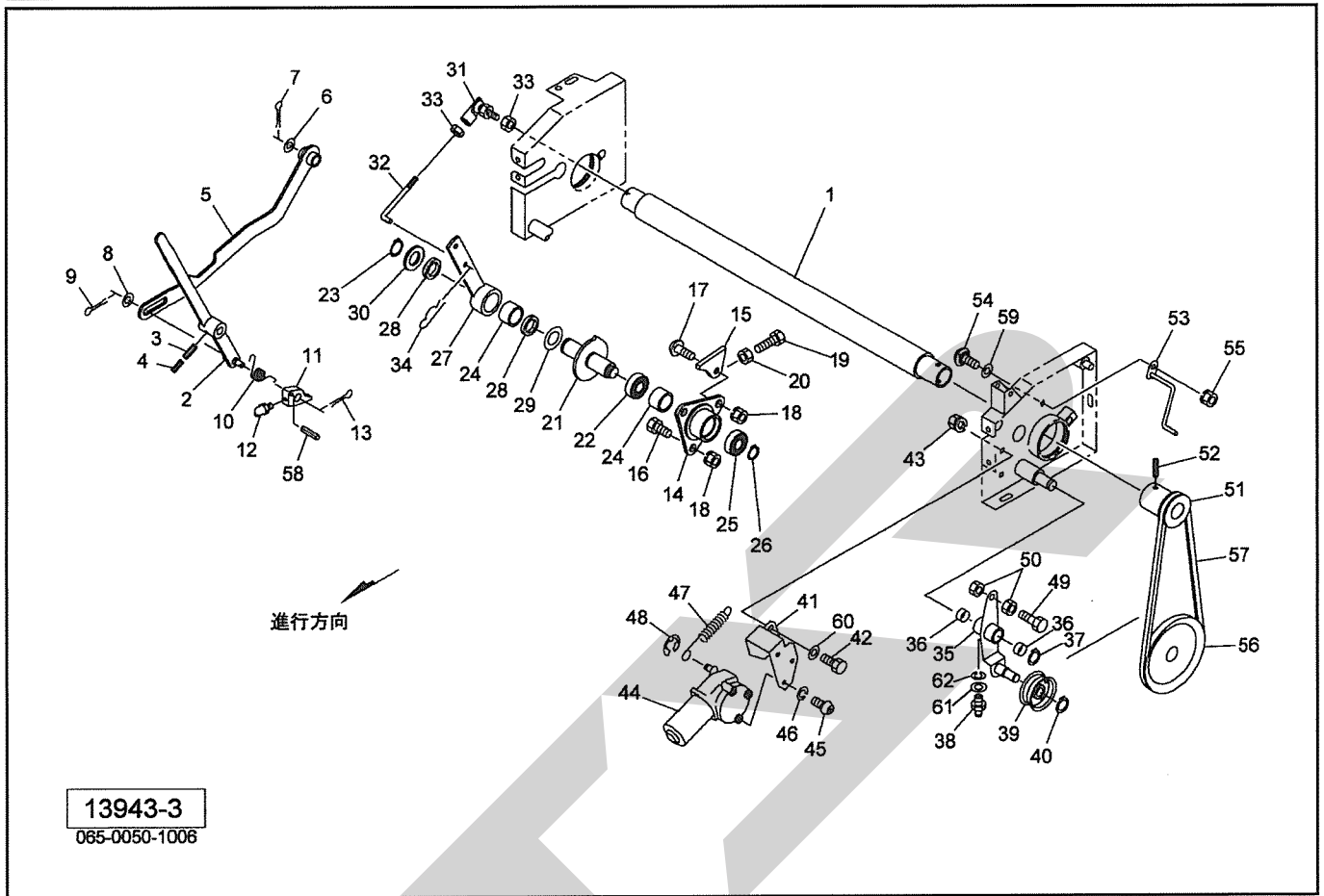
JCR0850W

ネットバイディング (1)



見出番号	部品番号	部品名称	個数	備考
26	DC020	Cガタトメワ ジク 20	1	
27	140812000M	クランクアームCP	1	
28	G25324	オイルシール G25×32×4	2	
29	044214301M	ワッシャ 25.5×1.0	1	
30	060807100M	ワッシャ	1	
31	BL8D	リンクボール BLガタ メス M8	1	
32	122684000M	ロッド	1	
33	NSZ08	コガタナット 8 2シュ M8	2	
34	000085200M	ベータピン; 8×1.6	1	
35	143948000M	テンションアームCP	1	
36	KBB-1810A	カーボンドライベアリング A 18×20×10	2	
37	DC018	Cガタトメワ ジク 18	1	
38	ONA6	グリースニップル A M6	1	
39	000034100M	鉄板製テンションプーリ	1	
40	DC012	Cガタトメワ ジク 12	1	
41	140817000M	モータベース	1	
42	BSZ08016	コガタボルト 7 M8×16	2	
43	NSP08	コガタスプリングナット 4 M8	2	
44	1114650000	電動モータ	1	
45	CP05016	+ナベコネジ M5×16	3	
46	WS05	バネザガネ 2ゴウ M5	3	
47	132670000M	スプリング; H2.3×11×95	1	
48	DE006	Eガタトメワ 6	1	
49	BSZ08030	コガタボルト 7 M8×30	1	
50	NSZ08	コガタナット 8 2シュ M8	2	

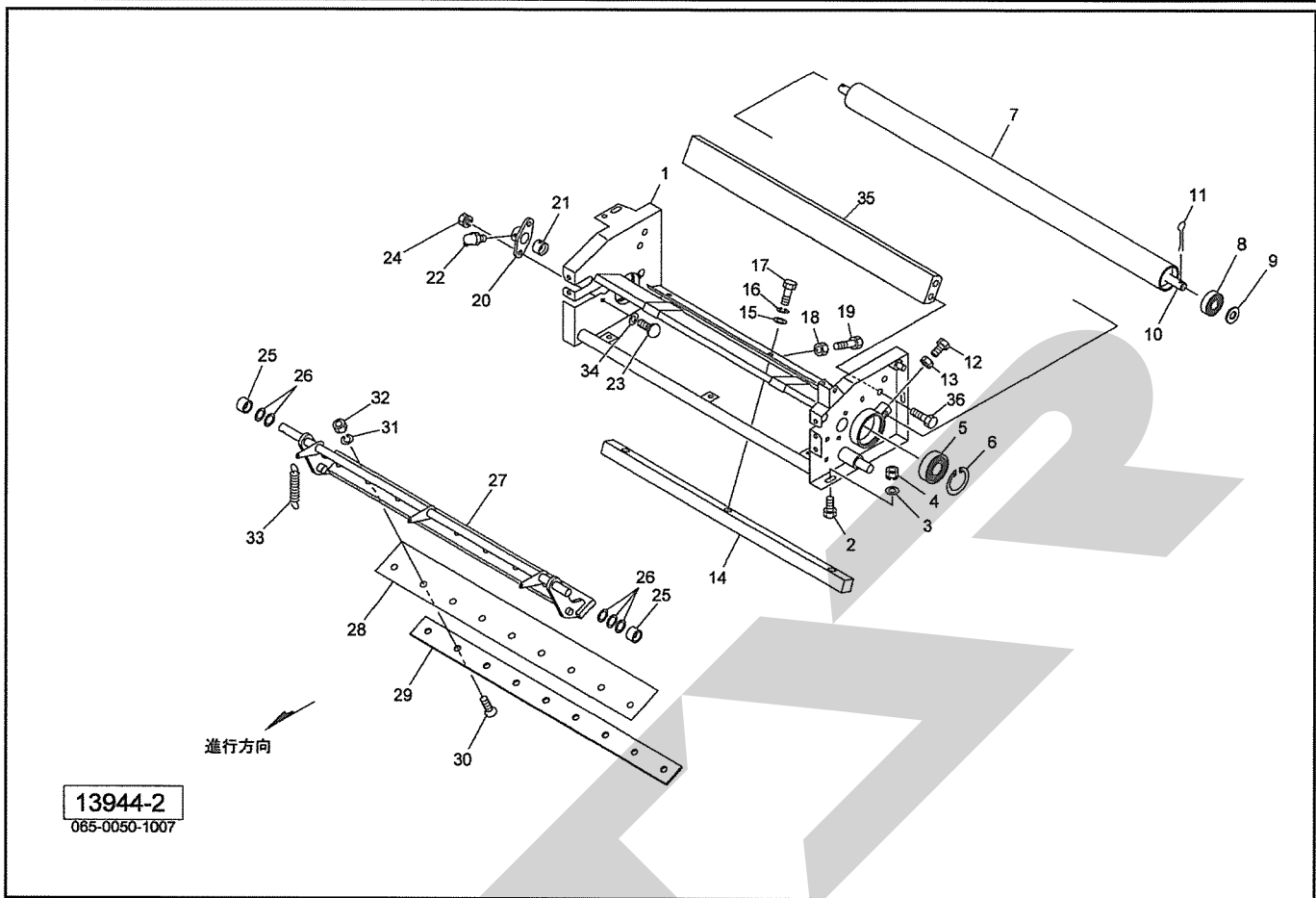
JCR0850W ネットバイディング (1)



見出番号	部品番号	部品名称	個数	備考
51	143958000M	プーリ ; A-62	1	
52	PS080050	スプリングピン 8×50	1	
53	140818100M	ブラケットCP	1	
54	055032000M	カクネボルト 8.8 M8×15	1	
55	NSP08	コガタスプリングナット 4 M8	1	
56	122656000M	プーリCP ; A-6"	1	
57	VLA028	Vベルト LA-28 オレンジ	1	
58	PS040025	スプリングピン 4×25	1	
59	141929000M	ワッシャ	1	
60	WRA08	ヒラザガネ M8	2	
61	WRA06	ヒラザガネ M6	1	
62	WS06	バネザガネ 2ゴウ M6	1	

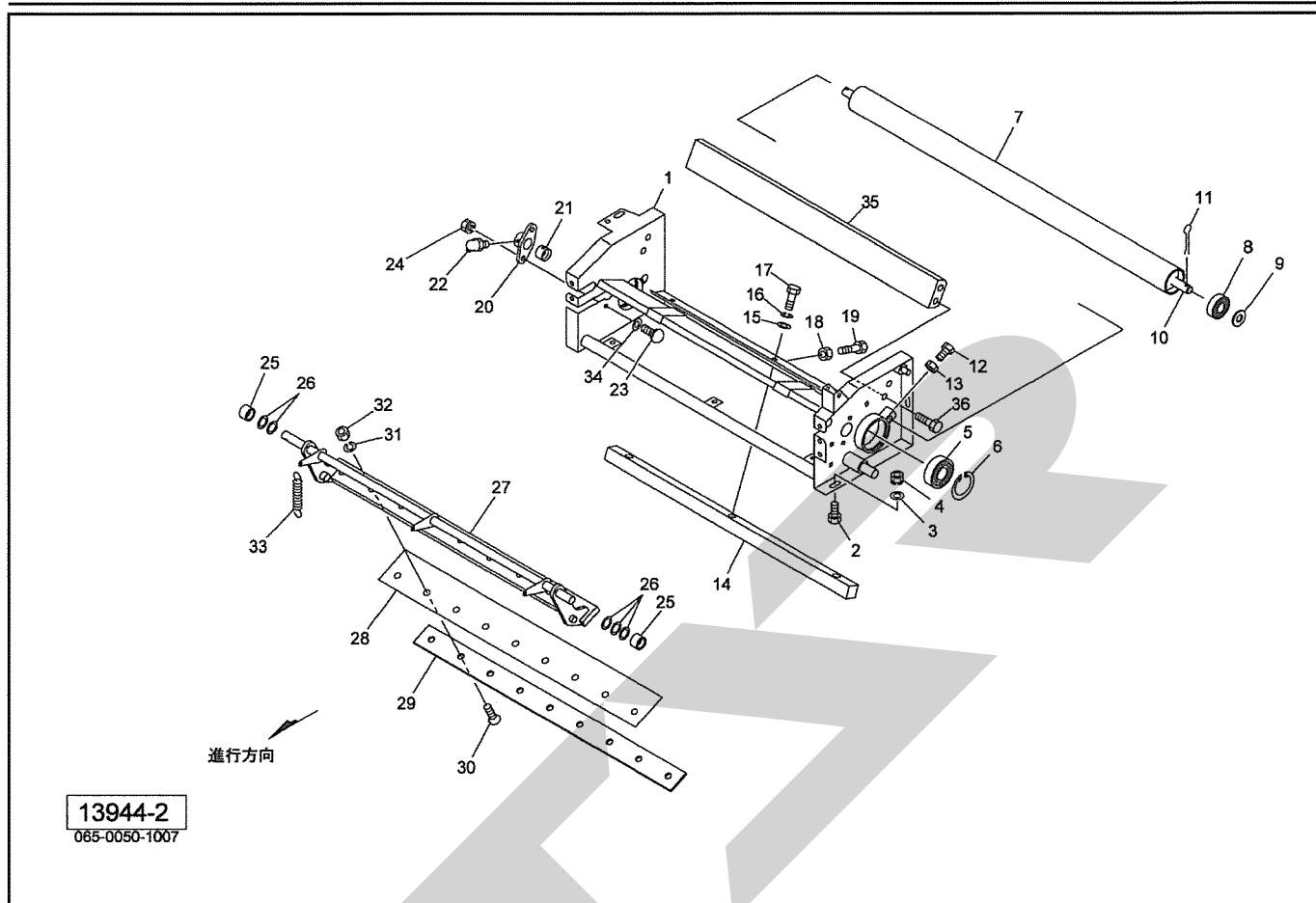
JCR0850W

ネットバイディング (2)



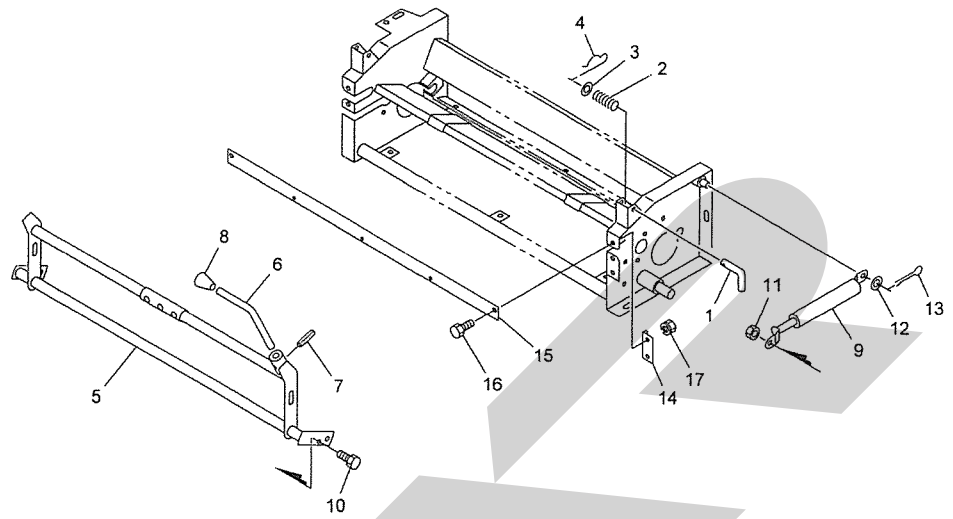
見出番号	部品番号	部品名称	個数	備考
1	1439510004	ネットフレームCP	1	
2	BSZ08020	コガタボルト 7 M8×20	4	
3	044097200M	ワッシャ; 8	4	
4	NSP08	コガタスプリングナット 4 M8	4	
5	J6008LLU	ボールベアリング 6008LLU	2	
6	DHC068	Cガタトメワ アナ 68	2	
7	122633000M	ローラ	1	
8	J6301LLU	ボールベアリング 6301LLU	2	
9	WRA12	ヒラザガネ M12	2	
10	1226340000	シャフト	1	
11	PC032016	ワリピン 3.2×16	2	
12	BSZ10020	コガタボルト 7 M10×20	2	
13	NSZ10	コガタナット 8 2シュ M10	2	
14	1408000000	シヤバー	1	
15	075290100M	ワッシャ; 10	3	
16	WSA10	バネザガネ 3ゴウ M10	3	
17	BSZ10030	コガタボルト 7 M10×30	3	
18	NSZ10	コガタナット 8 2シュ M10	4	
19	BSZ10025	コガタボルト 7 M10×25	4	
20	132655000M	ハウジング	2	
21	0934880000	ブッシュ; 16×25	2	
22	ONC6	グリースニップル C M6	2	
23	055474000M	カクネボルト 8.8 M8×20	4	
24	NSP08	コガタスプリングナット 4 M8	4	
25	114021000M	カラー; 16.5×22×1.0	2	

JCR0850W ネットバイディング (2)



見出番号	部品番号	部品名称	個数	備考
26	0883040000	シム; 16.5×22×1.0	5	
27	1408011004	ナイフアームCP	1	
28	1226390004	ナイフ	1	
29	122640000M	ナイフプレート	1	
30	BJ08030	サラキャップB 10.9 M8×30	9	
31	WSA08	バネザガネ 3ゴウ M8	9	
32	NSZ08	コガタナット 8 2シュ M8	9	
33	122645000M	スプリング; H2.9×20×95.5	3	
34	141929000M	ワッシャ	4	
35	1439470004	ネットガイドCP	1	
36	BSPZ08016	コガタSWツキボルト 7 M8×16	4	

JCR0850W ネットブレーキ

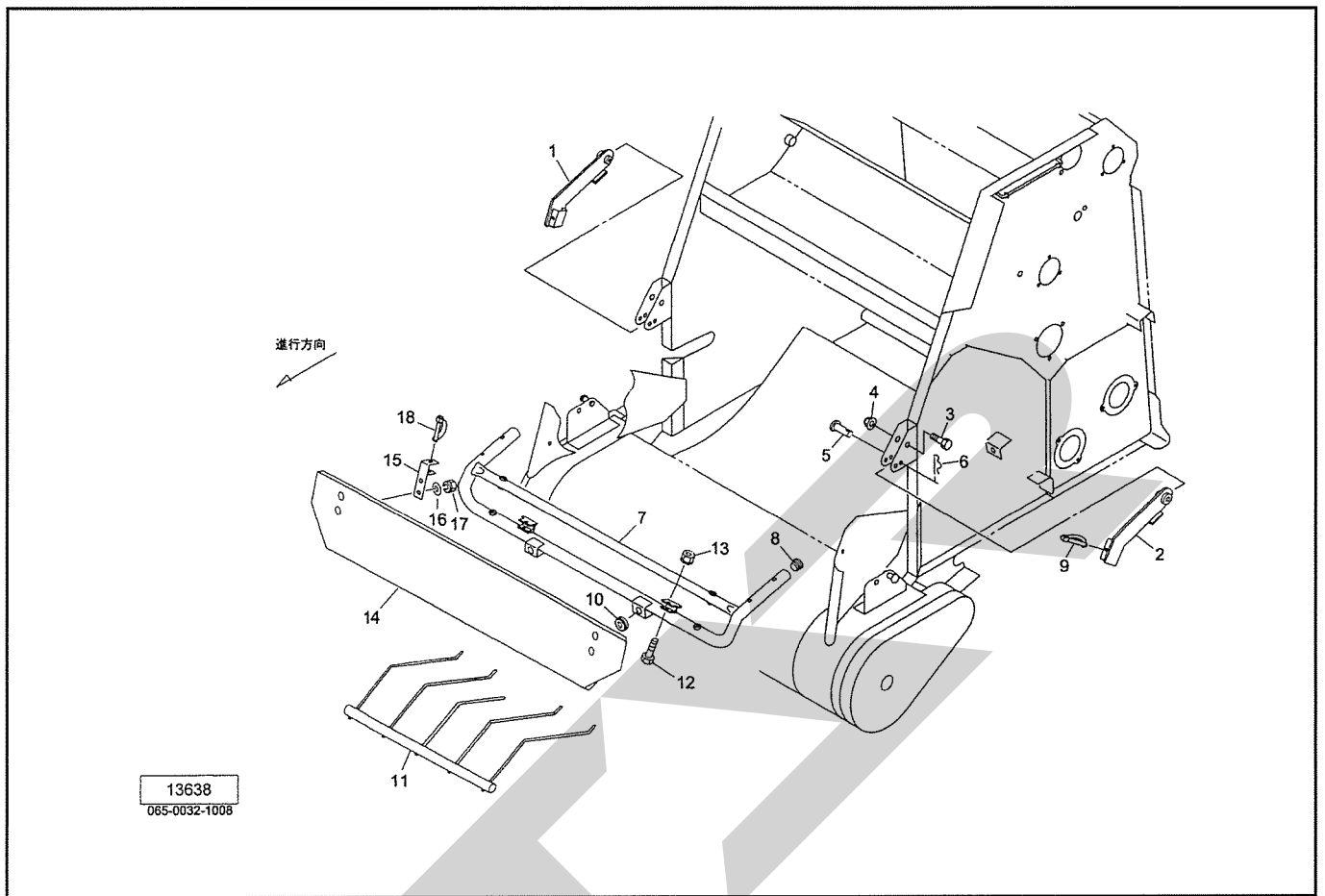


13949

065-0050-1012

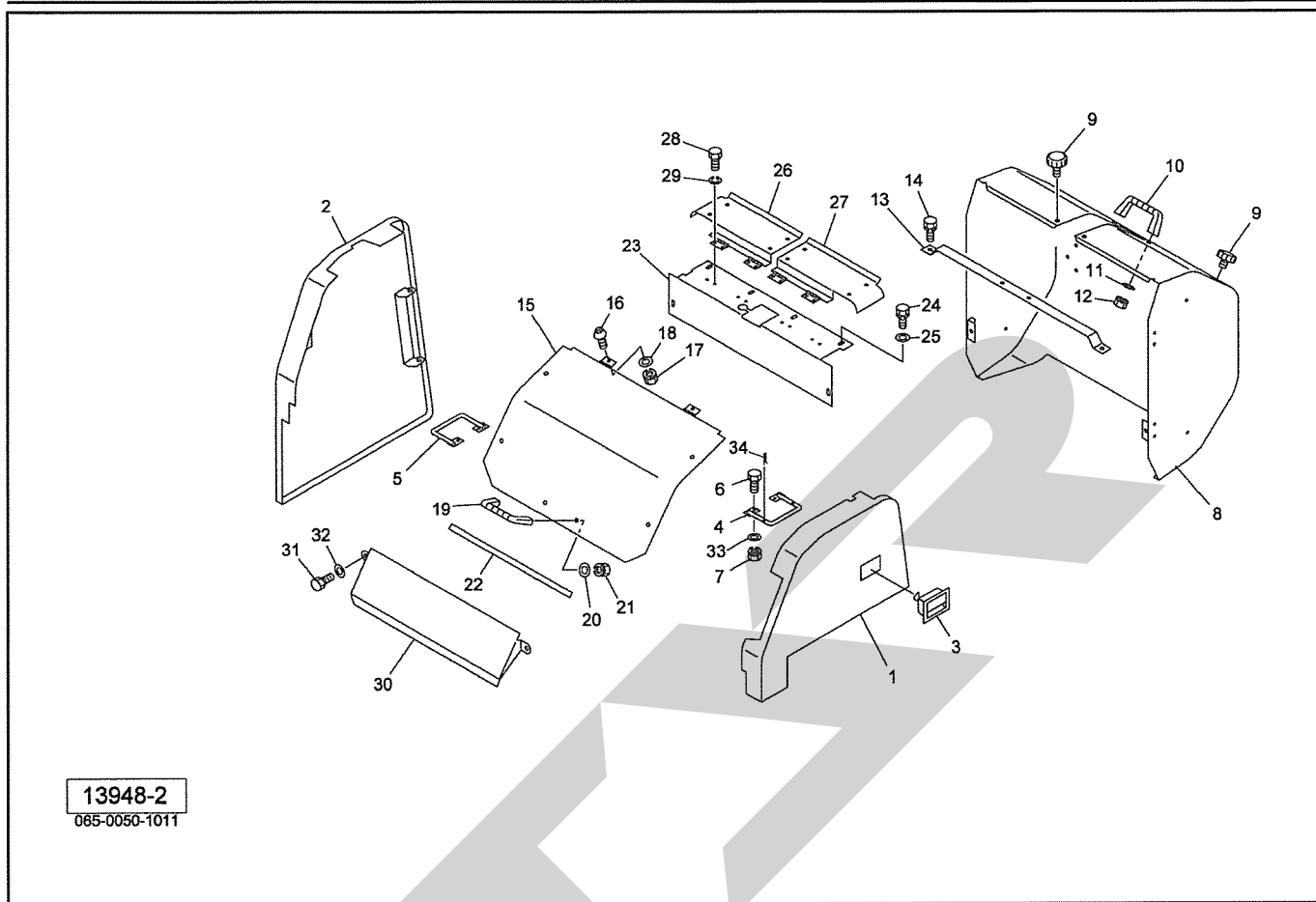
見出番号	部品番号	部品名称	個数	備考
1	122891000M	ピン	1	
2	067118000M	スプリング; A	1	
3	WRA10	ヒラザガネ M10	1	
4	000085200M	ベータピン; 8×1.6	1	
5	140820000M	ブレーキアームCP	1	
6	124024000M	レバー	1	
7	PS050020	スプリングピン 5×20	1	
8	0007220000	ニギリ; 12	1	
9	1292520000	ガススプリング; 20k g f	2	
10	BSZ10016	コガタボルト 7 M10×16	2	
11	NSZ10	コガタナット 8 2シュ M10	2	
12	WRA10	ヒラザガネ M10	2	
13	PC032016	ワリピン 3.2×16	2	
14	140822000M	アングル	2	
15	140823000M	プレート	1	
16	BSZ08020	コガタボルト 7 M8×20	4	
17	NSP08	コガタスプリングナット 4 M8	4	

JCR0850W エプロン



見出番号	部品番号	部品名称	個数	備考
1	133757000M	アームCP ; R	1	
2	133761000M	アームCP ; L	1	
3	BZ12055	ボルト 8.8 M12×55	2	
4	NNF12	フランジナイロンナット M12	2	
5	000065200M	ピン ; B12×50	2	
6	000086200M	ベータピン ; 12×2	2	
7	1337620003	ガードCP	1	
8	CAP027228	キャップ 27.2×2.8	2	
9	000453000M	デルタピン ; 9	2	
10	1129130000	グロメット ; 14	2	
11	1337670004	クロープカバーCP	1	
12	BSZ08045	コガタボルト 7 M8×45	2	
13	NNF08	フランジナイロンナット M8	2	
14	1337530003	エプロンCP	1	
15	1346580003	エプロンブラケットCP	2	
16	WRA08	ヒラザガネ M8	4	
17	NSP08	コガタスプリングナット 4 M8	4	
18	000453000M	デルタピン ; 9	2	

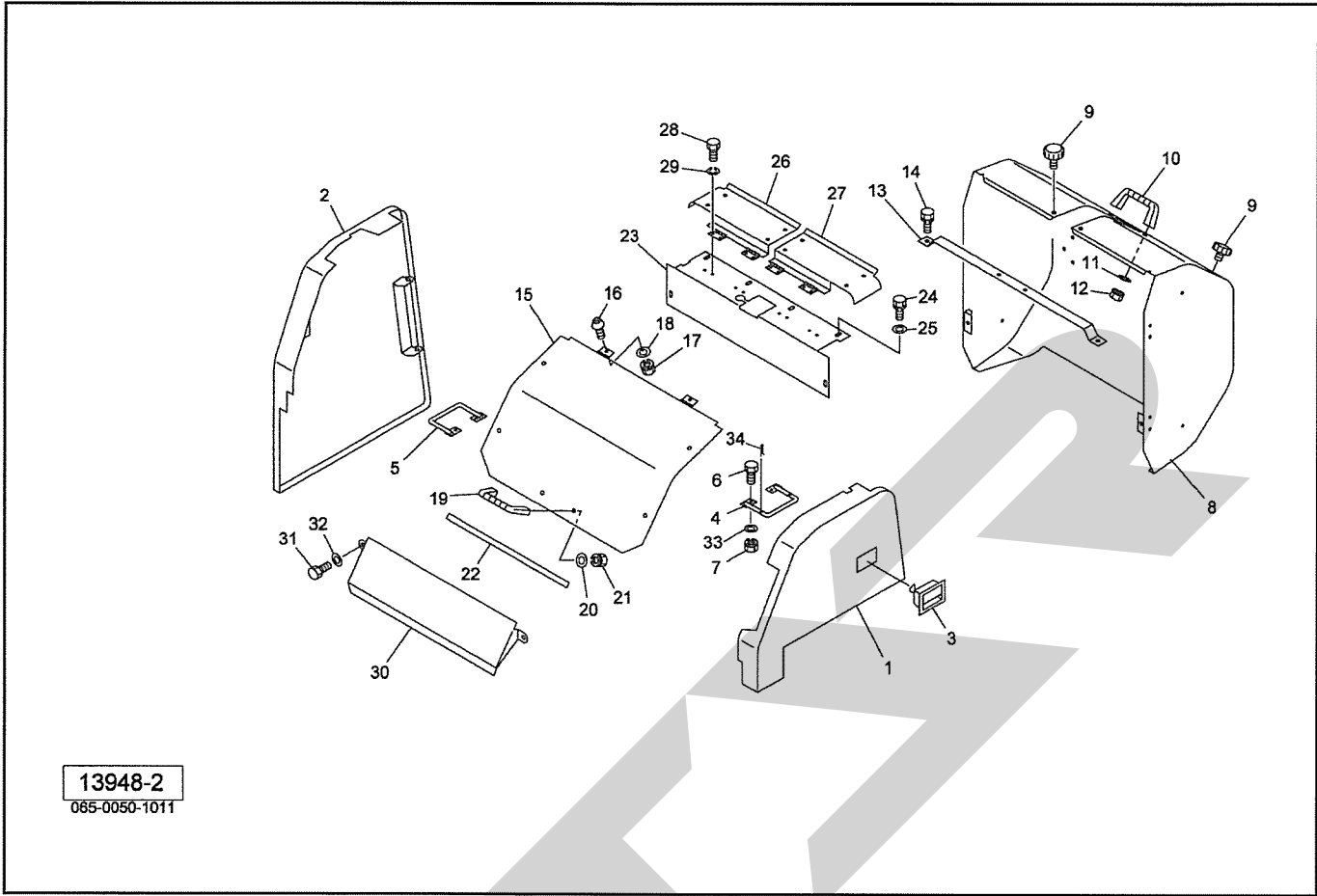
JCR0850W カバー



13948-2
065-0050-1011

見出番号	部品番号	部品名称	個数	備考
1	1411330003	フロントカバーCP; L	1	
2	1411270003	フロントカバーCP; R	1	
3	1308780000	ロックハンドル	2	
4	141140000M	ブラケットCP; L	1	
5	140972000M	ブラケットCP	1	
6	BSZ08025	コガタボルト 7 M8×25	4	
7	NSP08	コガタスプリングナット 4 M8	4	
8	1408451003	ゲートカバーCP	1	
9	1181490000	ニギリ; M8	4	
10	0333782000	グリップ	1	
11	WRA08	ヒラザガネ M8	2	
12	NSP08	コガタスプリングナット 4 M8	2	
13	1415680004	ブラケットCP	1	
14	BSPZ08025	コガタSWツキボルト 7 M8×25	2	
15	1411490003	カバーCP	1	
16	CP06016	ナベコネジ M6×16	2	
17	NP06	スプリングナット M6	2	
18	WRA06	ヒラザガネ M6	2	
19	0333782000	グリップ	1	
20	WRA08	ヒラザガネ M8	2	
21	NSP08	コガタスプリングナット 4 M8	2	
22	0793782000	ラバーマグネット	1	
23	1404691003	トップカバーCP	1	
24	BSPZ08016	コガタSWツキボルト 7 M8×16	4	
25	WRA08	ヒラザガネ M8	4	

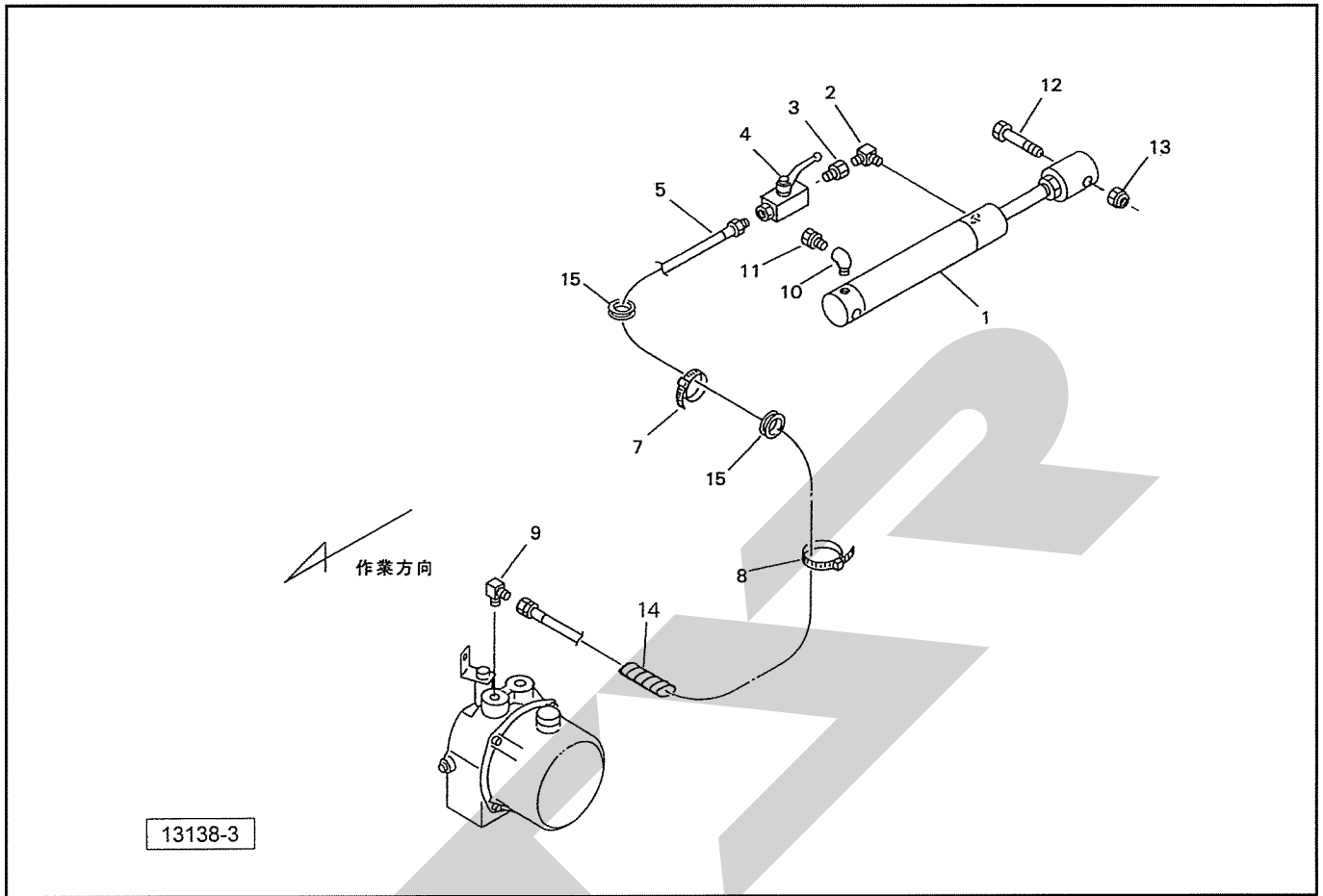
JCR0850W カバー



13948-2
065-0050-1011

見出番号	部品番号	部品名称	個数	備考
26	1404702003	ヒンジカバー-CP;R	1	
27	1404722003	ヒンジカバー-CP;L	1	
28	BZ06016	ボルト8.8 M6×16	8	
29	WS06	バネザガネ 2ゴウ M6	8	
30	1411481004	ロータカバー	1	
31	BSPZ08020	コガタSWツキボルト 7 M8×20	2	
32	WRA08	ヒラザガネ M8	2	
33	044097200M	ワッシャ:8	4	
34	PC032016	ワリピン 3.2×16	1	

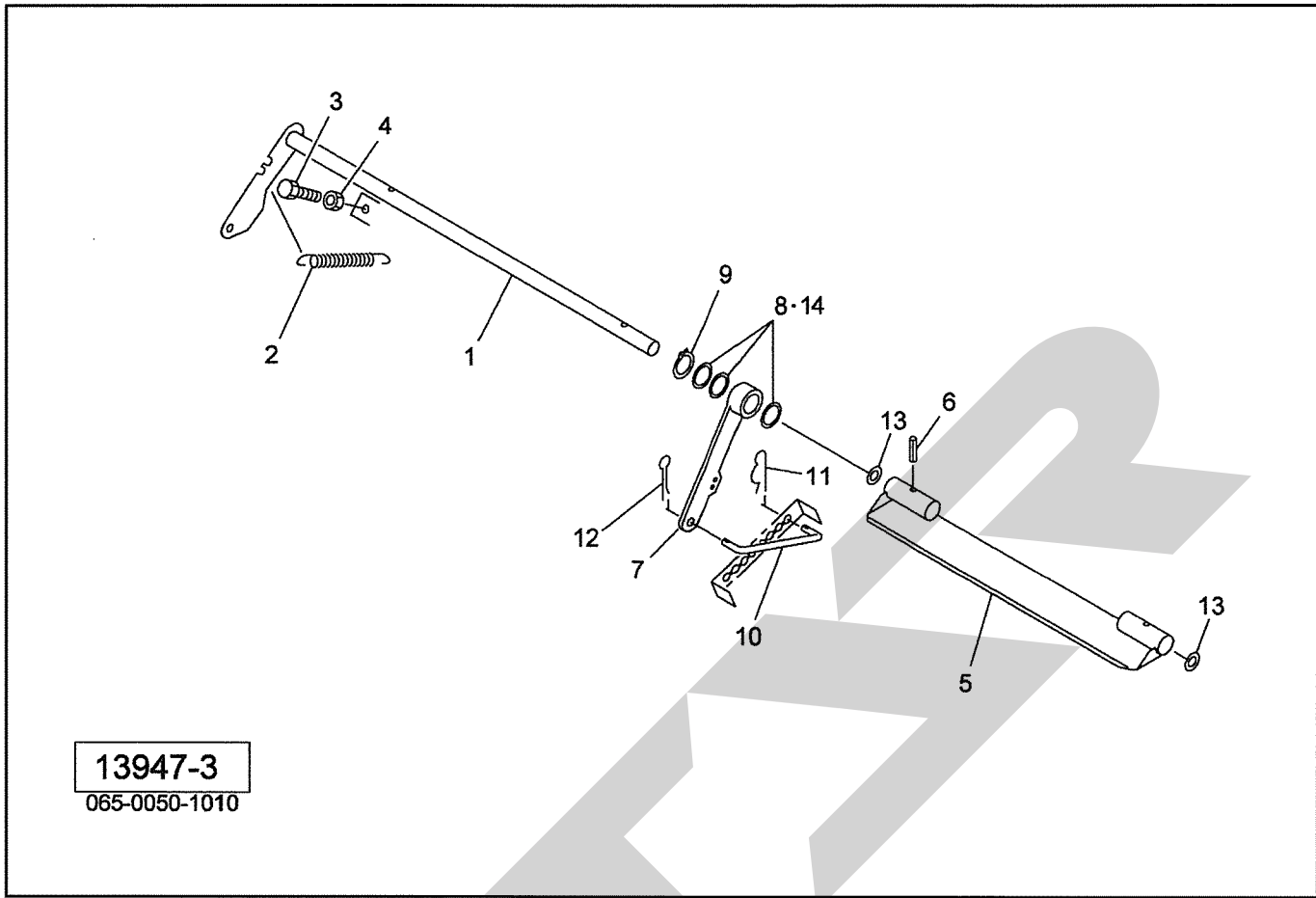
JCR0850W ユアツ



見出番号	部品番号	部品名称	個数	備考
1	1405200106	シリンダ; CSH35×210×375	1	
2	1034-04	ホースエルボウチ PF1/4×PT1/4	1	
3	1006-04	ホースオススイベル PF1/4×PT1/4	1	
4	0009280000	ストップバルブ; 1/4	1	
5	KH0401250AP	ユアツホース 1/4×1250 1-4	1	
7	ILT150	インシュロックタイ 2.5×150	2	
8	ILT250	インシュロックタイ 4.8×251	1	
9	1033-04	ホースエルボ PF1/4×PT1/4	1	
10	2088-04	メスオスエルボ PT1/4	1	
11	0005260000	エアブリーザ	1	
12	BZ16080	ボルト 8.8 M16×80	2	
13	NN16	ナイロンナット M16	2	
14	0887210000	スパイラルチューブ	2	
15	1251850000	グロメット φ30	2	

JCR0850W

インディケータ



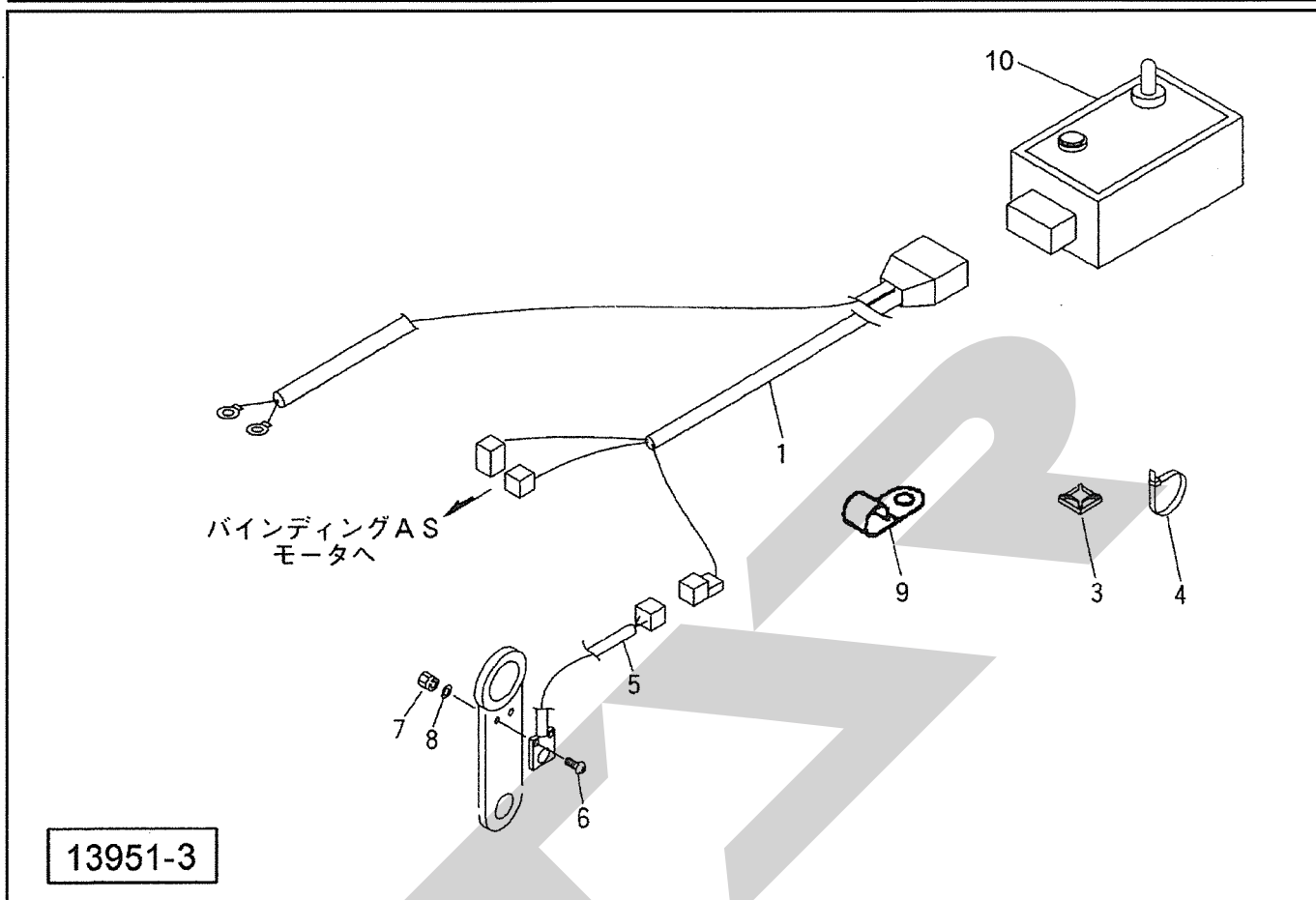
13947-3

065-0050-1010

見出番号	部品番号	部 品 名 称	個数	備 考
1	143979000M	シャフトCP	1	
2	1439850000	スプリング；H2.3×17×140	1	
3	BSZ08025	コガタボルト 7 M8×25	1	
4	NSZ08	コガタナット 8 2シュ M8	1	
5	1404610004	プレートCP	1	
6	PS050022	スプリングピン 5×22	2	
7	140464100M	アームCP	1	
8	096757000M	シム；25.5×0.6	-	
9	DC025	Cガタトメワ ジク 25	1	
10	140468000M	ロッド	1	
11	000085200M	ベータピン；8×1.6	1	
12	PC032016	ワリピン 3.2×16	1	
13	130191000M	ワッシャ；16.5×1.0	2	
14	0951061000	シム：25.5×0.2	-	

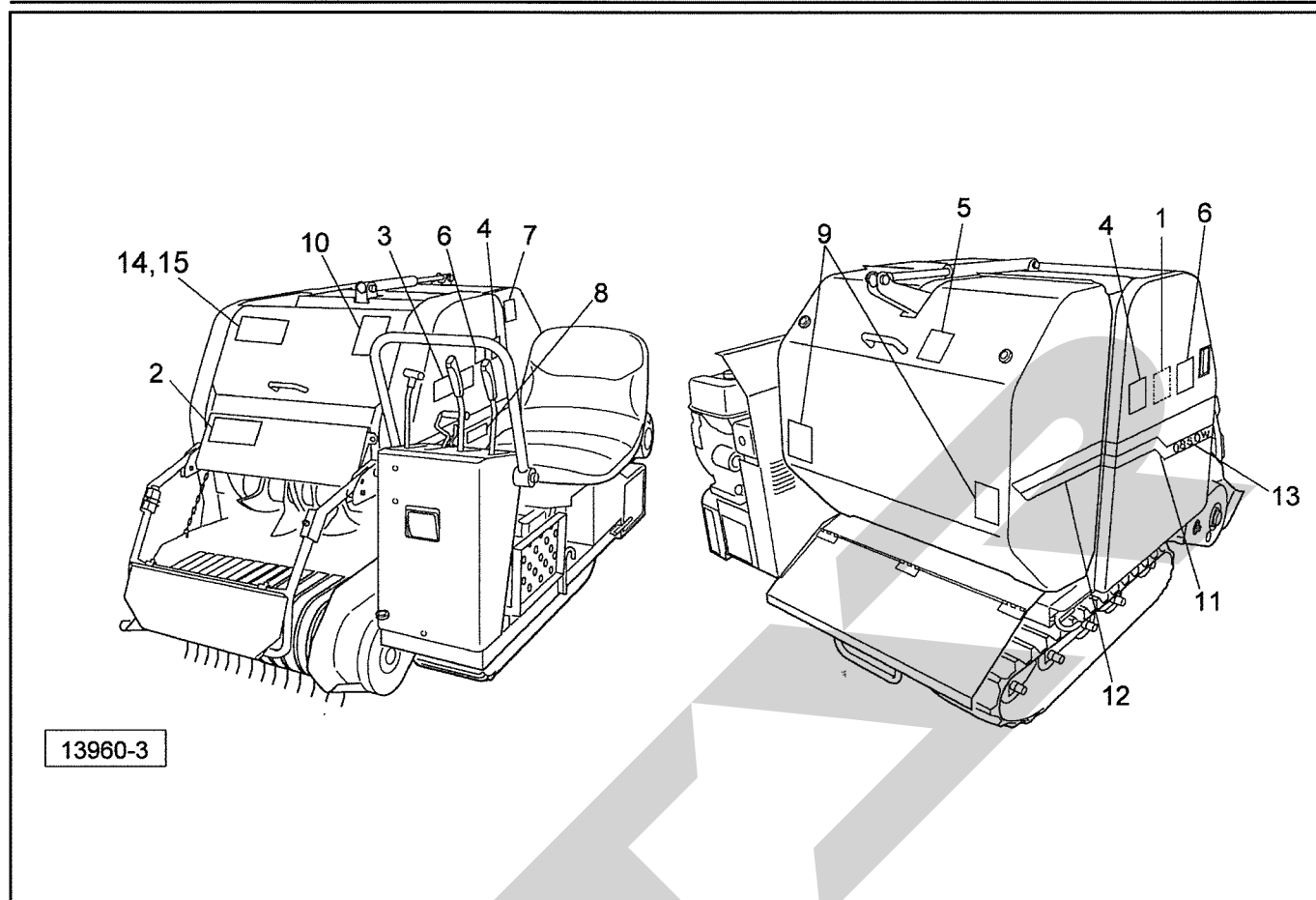
JCR0850W

デンソウヒン



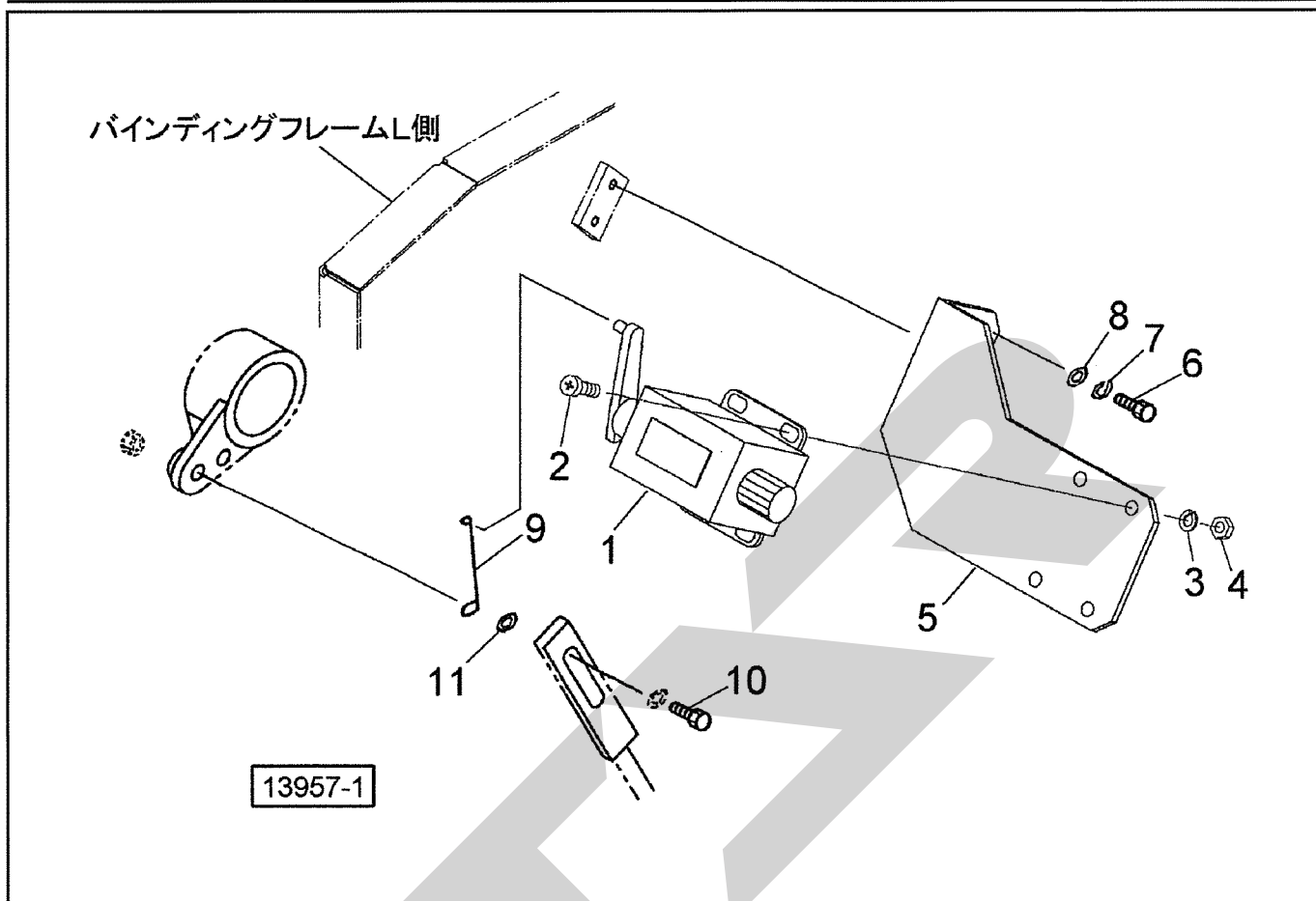
見出番号	部品番号	部 品 名 称	個数	備 考
1	1450660000	セツゾクコード	1	
3	1038750000	コンベックスベース	10	
4	ILT150	インシュロックタイ 3.5×152	10	
5	1400860000	キンセツセンサ;NC	1	
6	CP03016	+ナベコネジ M3×16	2	
7	NA03	ナット 4 2シュ M3	2	
8	WS03	バネザガネ 2ゴウ M3	2	
9	130496000M	クランプ	2	JCR0850WT
10	1450610000	コントロールボックス;トワイン	1	JCR0850WT
	1450620000	コントロールボックス;ネット	1	JCR0850WN

JCR0850W ラベル



見出番号	部品番号	部 品 名 称	個数	備 考
1	1410440000	ラベル；チョウセイ 1	1	
2	1337740000	ラベル；チョウセイ 6	1	
3	1064190000	ラベル；ケイコク 38	1	
4	1064850000	ラベル；ケイコク 71	2	
5	1064890000	ラベル；ケイコク 75	1	
6	1064980000	ラベル；ケイコク 84	2	
7	1065370000	ラベル；ケイコク 123	1	
8	1241050000	ラベル；チュウイ 2	1	
9	0009350000	ハンシャラベル；R-70100SQS	2	
10	1064790000	ラベル；ケイコク 65	1	
11	1418440000	ラベル；ストライプR (STAR)	1	
12	1418450000	ラベル；ストライプ	1	
13	1429240000	ラベル；0850W	1	
14	1410921000	ラベル；トワイン	1	JCR0850WT
15	1410930000	ラベル；ネット	1	JCR0850WN

JCR0850W カウンタ（オプション）



見出番号	部品番号	部品名称	個数	備考
ASY	1403990000	カウンタAS		
1	1234640000	カウンタ ; R	1	
2	CP03010	+ナベコネジ M3×10	4	
3	WS03	バネザガネ 2ゴウ M3	4	
4	NA03	ナット 4 2シュ M3	4	
5	141472000M	アングル	1	
6	BZ06012	ボルト 8.8 M6×12	2	
7	WS06	バネザガネ 2ゴウ M6	2	
8	WRA06	ヒラザガネ M6	2	
9	141473000M	ロッド	1	
10	BSZ08030	コガタボルト 7 M8×30	1	
11	WRA08	ヒラザガネ M8	1	

調 整

S-080708E

本 社	066-8555	千 歳 市 上 長 都 1 0 6 1 番 地 2	TEL0123-26-1123 FAX0123-26-2412
千 歳 営 業 所	066-8555	千 歳 市 上 長 都 1 0 6 1 番 地 2	TEL0123-22-5131 FAX0123-26-2035
豊 富 営 業 所	098-4100	天 塩 郡 豊 富 町 字 上 サ ロ ベ ッ 1 1 9 1 番 地 4 4	TEL0162-82-1932 FAX0162-82-1696
帯 広 営 業 所	080-2462	帯 広 市 西 2 2 条 北 1 丁 目 1 2 番 地 4	TEL0155-37-3080 FAX0155-37-5187
中 標 津 営 業 所	086-1152	標 津 郡 中 標 津 町 北 町 2 丁 目 1 6 番 2	TEL0153-72-2624 FAX0153-73-2540
花 巻 営 業 所	028-3172	岩 手 県 花 巻 市 石 鳥 谷 町 北 寺 林 第 11 地 割 120 番 3	TEL0198-46-1311 FAX0198-45-5999
仙 台 営 業 所	983-0013	宮 城 県 仙 台 市 宮 城 野 区 中 野 字 神 明 179-1	TEL022-388-8673 FAX022-388-8735
小 山 営 業 所	323-0158	栃 木 県 小 山 市 梁 2 5 1 2 - 1	TEL0285-49-1500 FAX0285-49-1560
岡 山 営 業 所	700-0973	岡 山 県 岡 山 市 下 中 野 7 0 4 - 1 0 3	TEL086-243-1147 FAX086-243-1269
熊 本 営 業 所	861-8039	熊 本 県 熊 本 市 長 嶺 南 1 丁 目 2 番 1 号	TEL096-381-7222 FAX096-384-3525
都 城 営 業 所	885-1202	宮 崎 県 都 城 市 高 城 町 穂 満 坊 1 0 0 3 - 2	TEL0986-53-2222 FAX0986-53-2233