

# STAR

## 自走カッティングロールベアラ

### 部 品 表

製品コード K93229 ・ K93230  
型 式 JCR0850WKT・JCR0850WKN

製品コード K93227 ・ K93228  
型 式 JCR0850WMT・JCR0850WMN

製品コード K93231 ・ K93232  
型 式 JCR0850WDT・JCR0850WDN

部品供給型式 URB0840-11

- ・ 部品ご注文の際は、必ず部品供給型式をご連絡下さい。
- ・ 補用部品の一部には、まとめ・セット販売のみの部品があります。

---

## 株式会社IHIスター

# 部 品 表

## 部品のご注文について

1. 部品のご注文の際は、下記項目をご連絡ください。

- ① 製品名
- ② 部品供給型式（型式）
- ③ 部品名称
- ④ 部品番号
- ⑤ 個数

※部品供給型式は部品表表紙および本体に貼付の  
ネームプレートに表示しています。

2. 個数欄の☐・☑は、以下のことを表しております。

☐…シムなど、組み込まれている個数が製品  
個々により異なる部品。

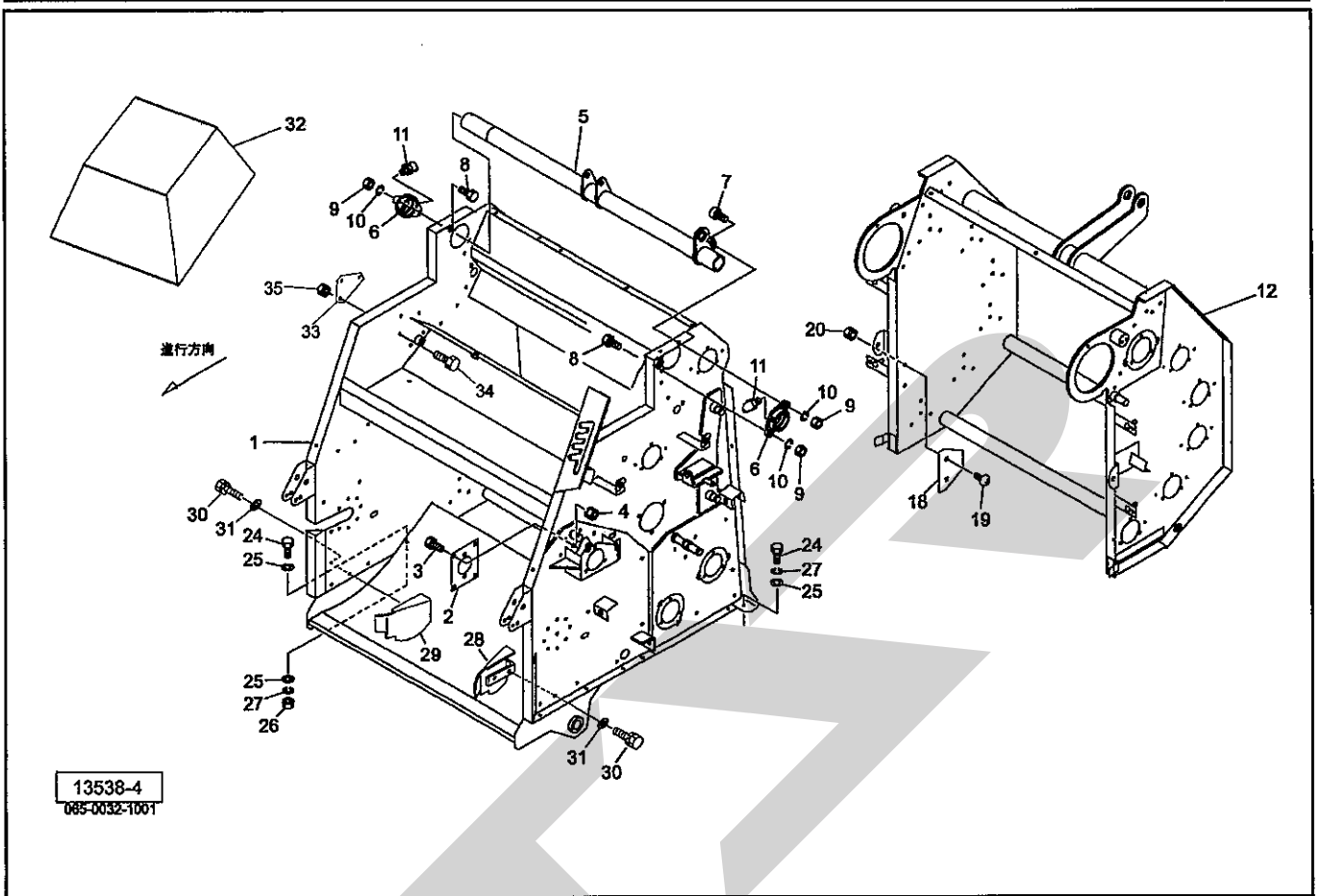
☑…アッセイ品に含まれる部品で、単品では  
供給しない部品。

## 補修部品の供給年限について

この製品の補修用部品の供給年限（期間）は、  
製造打ち切り後9年です。ただし、供給年限内  
であっても、特殊部品については納期などをご相談  
させていただく場合もあります。

補修部品の供給は原則的には上記の供給年限で  
終了しますが、供給年限経過後であっても、部品  
供給のご要請があった場合は納期および価格につ  
いてご相談させていただきます。

# JCR0850W フレーム・ゲート

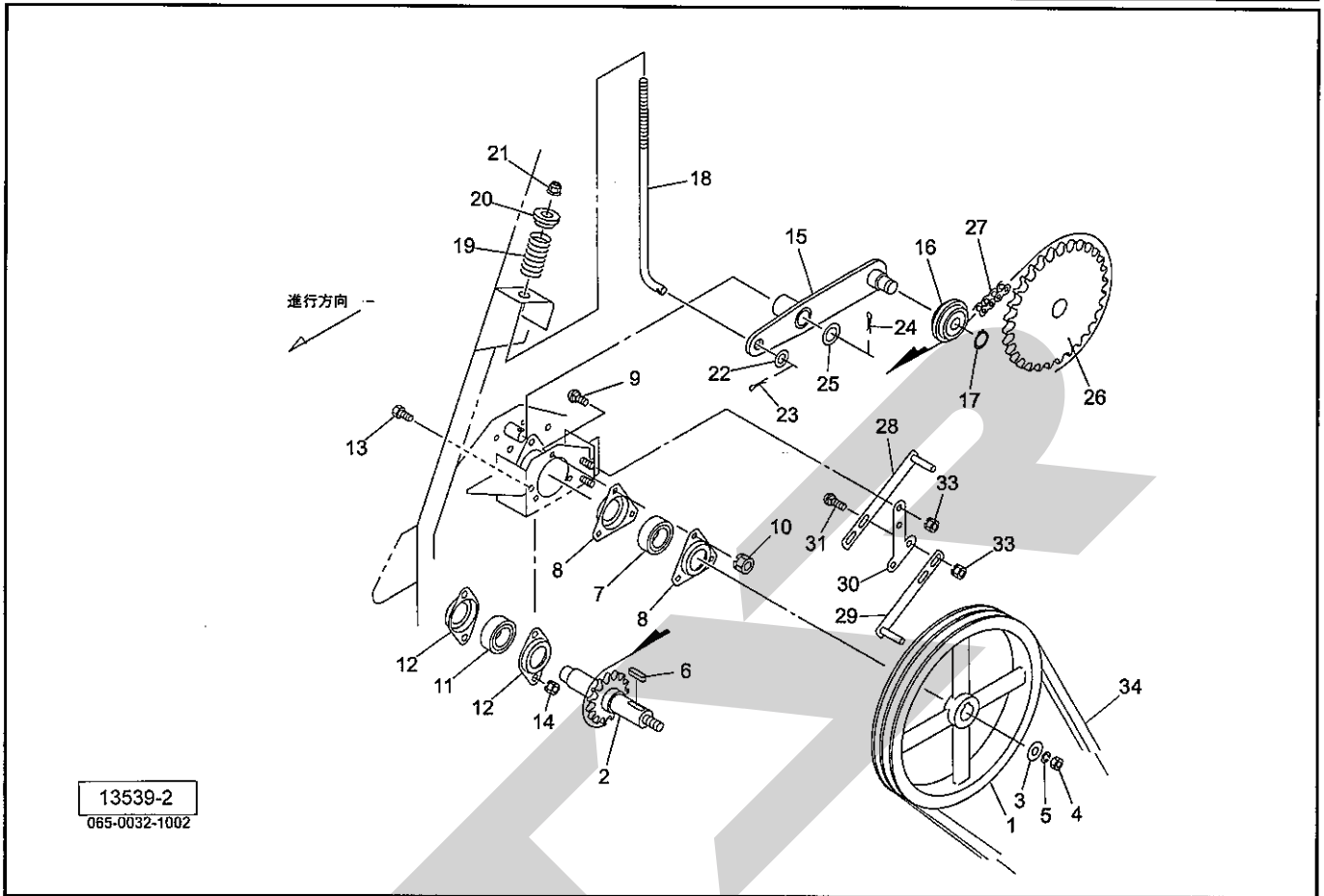


見出番号	部品番号	部品名称	個数	備考
1	1411893004	フロントフレームCP	1	
2	130130000M	プレート	1	
3	BSZ08020	コガタボルト 7 M8×20	5	
4	NSP08	コガタスプリングナット 4 M8	5	
5	1405040004	ピボットパイプCP	1	
6	0793823004	ハウジング	2	
7	BH12030	キャップB 10.9 M12×30	1	
8	BZ12030	ボルト 8.8 M12×30	3	
9	NZ12	ナット 8 2シュ M12	4	
10	WSA12	バネザガネ 3ゴウ M12	4	
11	ONB6	グリースニップル B M6	2	
12	1405081004	ゲートCP	1	
18	079385000M	プレート	2	
19	055032000M	カクネボルト 8.8 M8×15	4	
20	NSP08	コガタスプリングナット 4 M8	4	
24	BZ12035	ボルト 8.8 M12×35	4	
25	042783600M	ワッシャ ; 12	6	
26	NZ12	ナット 8 2シュ M12	2	
27	WSA12	バネザガネ 3ゴウ M12	4	
28	1434980004	ブラケットCP ; L	1	
29	1435000004	ブラケットCP ; R	1	
30	BSP08020	コガタSWツキボルト 7 M8×20	4	
31	044097200M	ワッシャ ; 8	4	
32	1346900000	ホンキカバーシート	1	オプション



# JCR0850W

## カイトンニューリョク

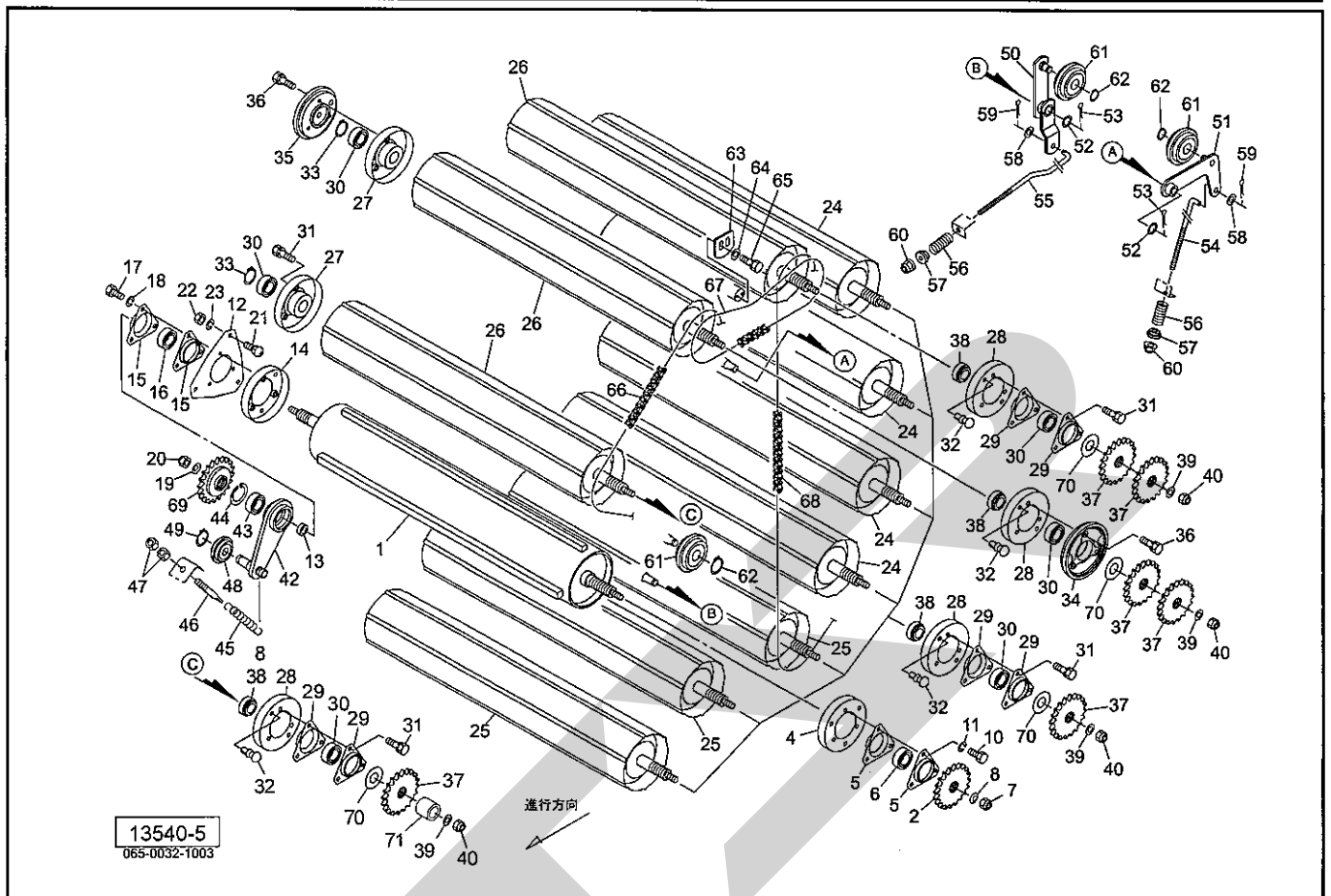


見出番号	部品番号	部品名称	個数	備考
1	1199850004	Vプーリ; B2-311	1	
2	1300850004	シャフトCP; 13T	1	
3	040608401M	ワッシャ; 13×4.5	1	
4	NZ12	ナット 8 2シュ M12	1	
5	WSA12	バネザガネ 3ゴウ M12	1	
6	KFC08070280	ハイコウキー リョウマル 8×7×28	1	
7	JCS205LLU	ユニットヨウベアリング CS205LLU	1	
8	055149300M	バイフランジ	2	
9	055474000M	カクネボルト 8.8 M8×20	3	
10	NSP08	コガタスプリングナット 4 M8	3	
11	JCS204LLU	ユニットヨウベアリング CS204LLU	1	
12	JPFL204G	バイフランジ ヒシ PFL204	2	
13	BSZ08020	コガタボルト 7 M8×20	2	
14	NSP08	コガタスプリングナット 4 M8	2	
15	129706000M	テンションアームCP	1	
16	081267000M	テンションローラCP	1	
17	DC017	Cガタトメワ ジク 17	1	
18	141146000M	ロッド	1	
19	085350000M	スプリング	1	
20	085351000M	カラー	1	
21	NNF10	フランジナイロンナット M10	1	
22	WRA10	ヒラザガネ M10	1	
23	PC032016	ワリピン 3.2×16	1	
24	PC032032	ワリピン 3.2×32	1	
25	057788100M	シム	1	



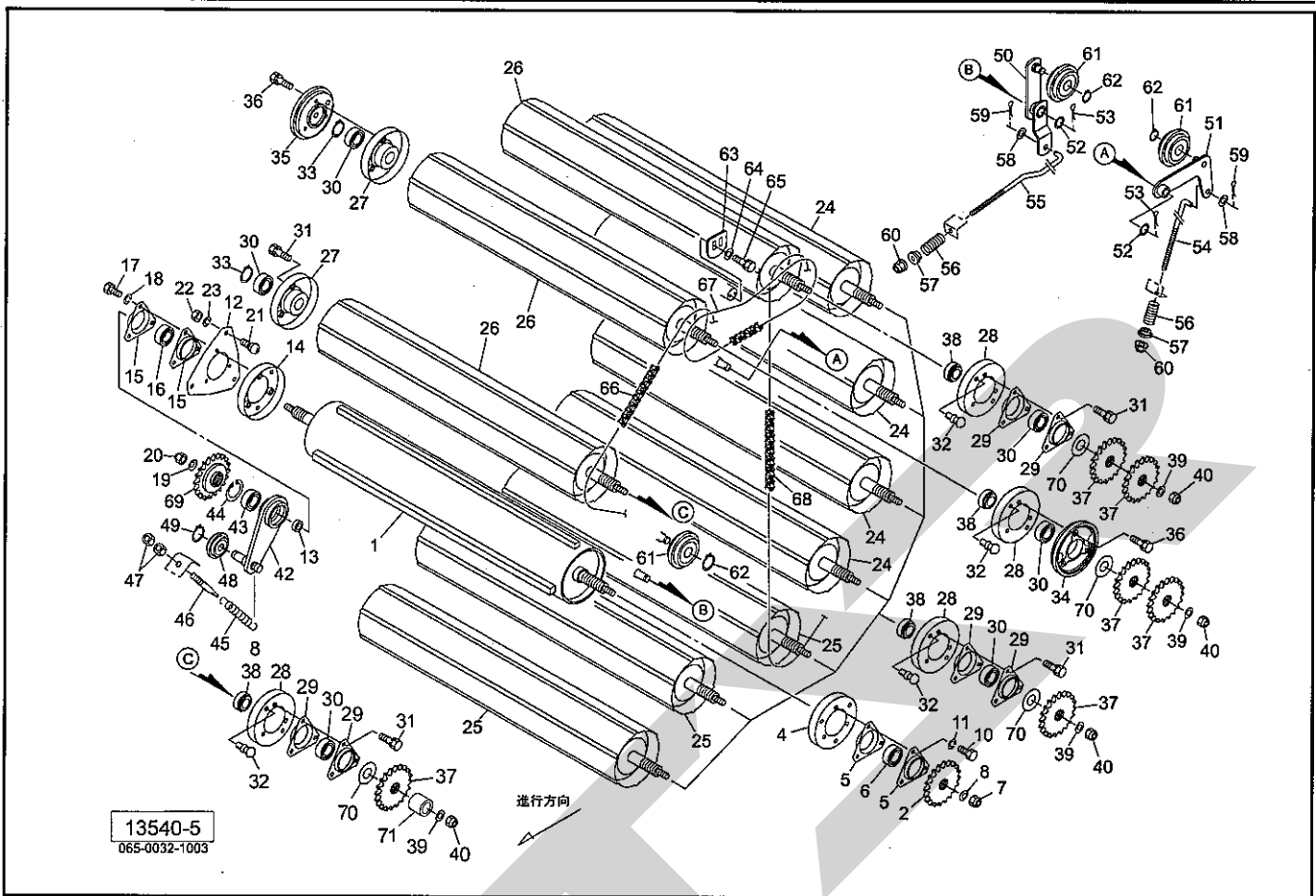
# JCR0850W

## ロールクドウブ



見出番号	部品番号	部品名称	個数	備考
1	1447710004	フラットローラCP	1	
2	1199980004	スプロケット ; 50-22T	1	
4	094796000M	フランジCP	1	
5	043224101M	バイフランジ	2	
6	JCS206LLU	ユニットヨウベアリング CS206LLU	1	
7	NN16	ナイロンナット M16	1	
8	0590442006	ディスクワッシャ	1	
10	BSZ10025	コガタボルト 7 M10×25	3	
11	WSA10	バネザガネ 3ゴウ M10	3	
12	129708000M	プレート	1	
13	129709000M	カラー ; 30.5×8	1	
14	094796000M	フランジCP	1	
15	043224101M	バイフランジ	2	
16	JCS206LLU	ユニットヨウベアリング CS206LLU	1	
17	BSZ10025	コガタボルト 7 M10×25	3	
18	WSA10	バネザガネ 3ゴウ M10	3	
19	0590442006	ディスクワッシャ	1	
20	NN16	ナイロンナット M16	1	
21	000450000M	カクネボルト 8.8 M10×20	3	
22	NSZ10	コガタナット 8 2シュ M10	3	
23	WSA10	バネザガネ 3ゴウ M10	3	
24	0851322004	ロールCP ; 1	4	
25	0851344004	ロールCP ; 2	3	
26	0851352004	ロールCP ; 3	3	
27	079507100M	フランジCP	10	

# JCR0850W ロールドゥーブ

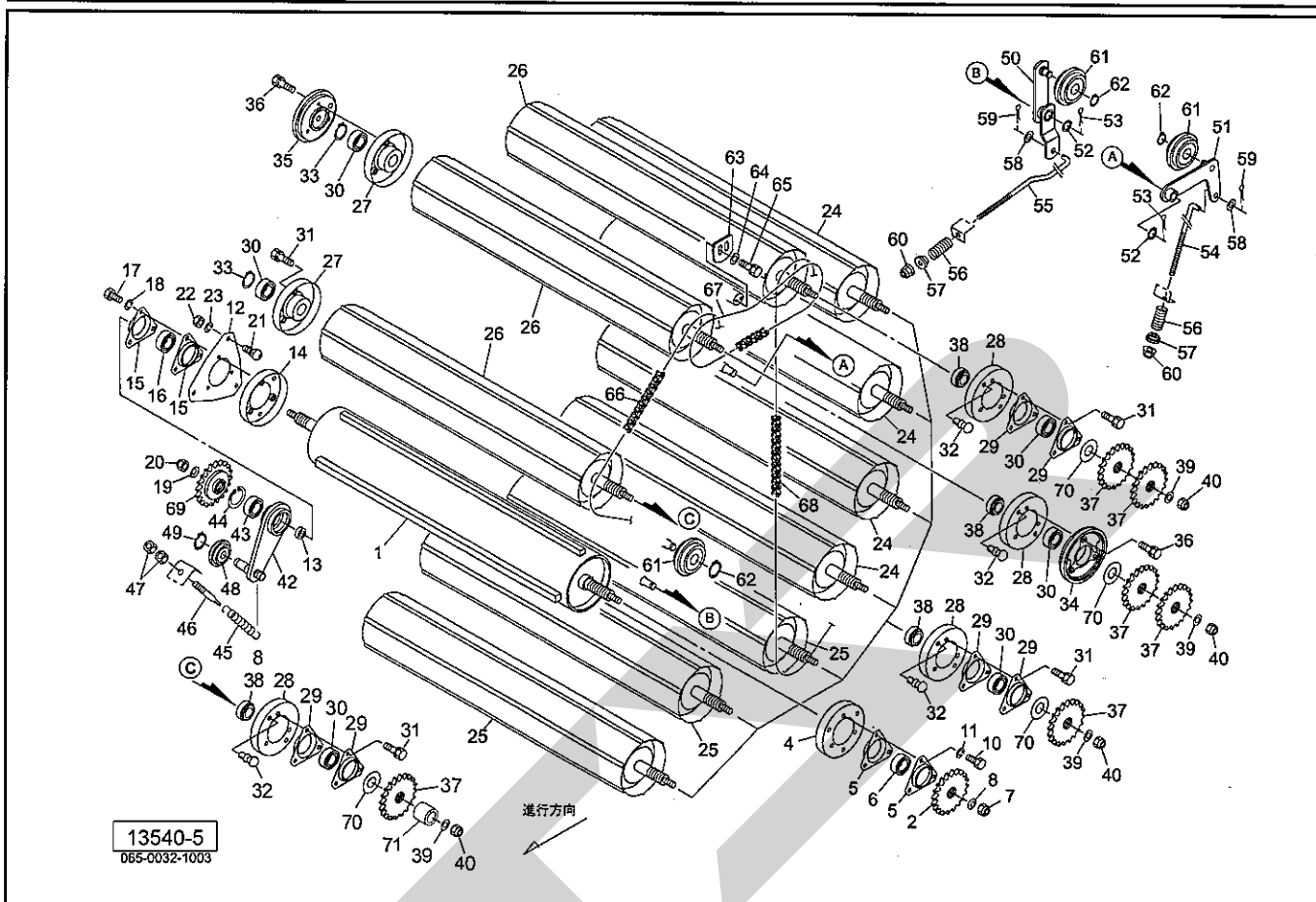


見出番号	部品番号	部 品 名 称	個数	備 考
28	081235000M	フランジCP	10	
29	055149300M	バイフランジ	18	
30	JCS205LLU	ユニットヨウベアリング CS205LLU	20	
31	BSPZ08020	コガタSWツキボルト 7 M8×20	54	
32	0815250000	プッシュリベット; 6×6	20	
33	DC025	Cガタトメワ ジク 25	10	
34	0793461004	ハウジング	1	
35	0793472004	ハウジング	1	
36	BSPZ08030	コガタSWツキボルト 7 M8×30	6	
37	079324300M	スプロケット; 22T	12	
38	079326200M	カラー; A	10	
39	040608401M	ワッシャ; 13×4.5	10	
40	NNF12	フランジナイロンナット M12	10	
42	129710000M	テンションアームCP	1	
43	J6006LLU	ボールベアリング 6006LLU	1	
44	DHC055	Cガタトメワ アナ 55	2	
45	105611000M	スプリング; H4×25×200	1	
46	043341501M	スプリングステー	1	
47	NZ12	ナット 8 2シュ M12	2	
48	1050410000	テンションローラCP	1	
49	DC012	Cガタトメワ ジク 12	1	
50	129711000M	テンションアームCP	1	
51	081741000M	テンションアームCP; B	1	
52	079334000M	ワッシャ; 21×1.6	2	



# JCR0850W

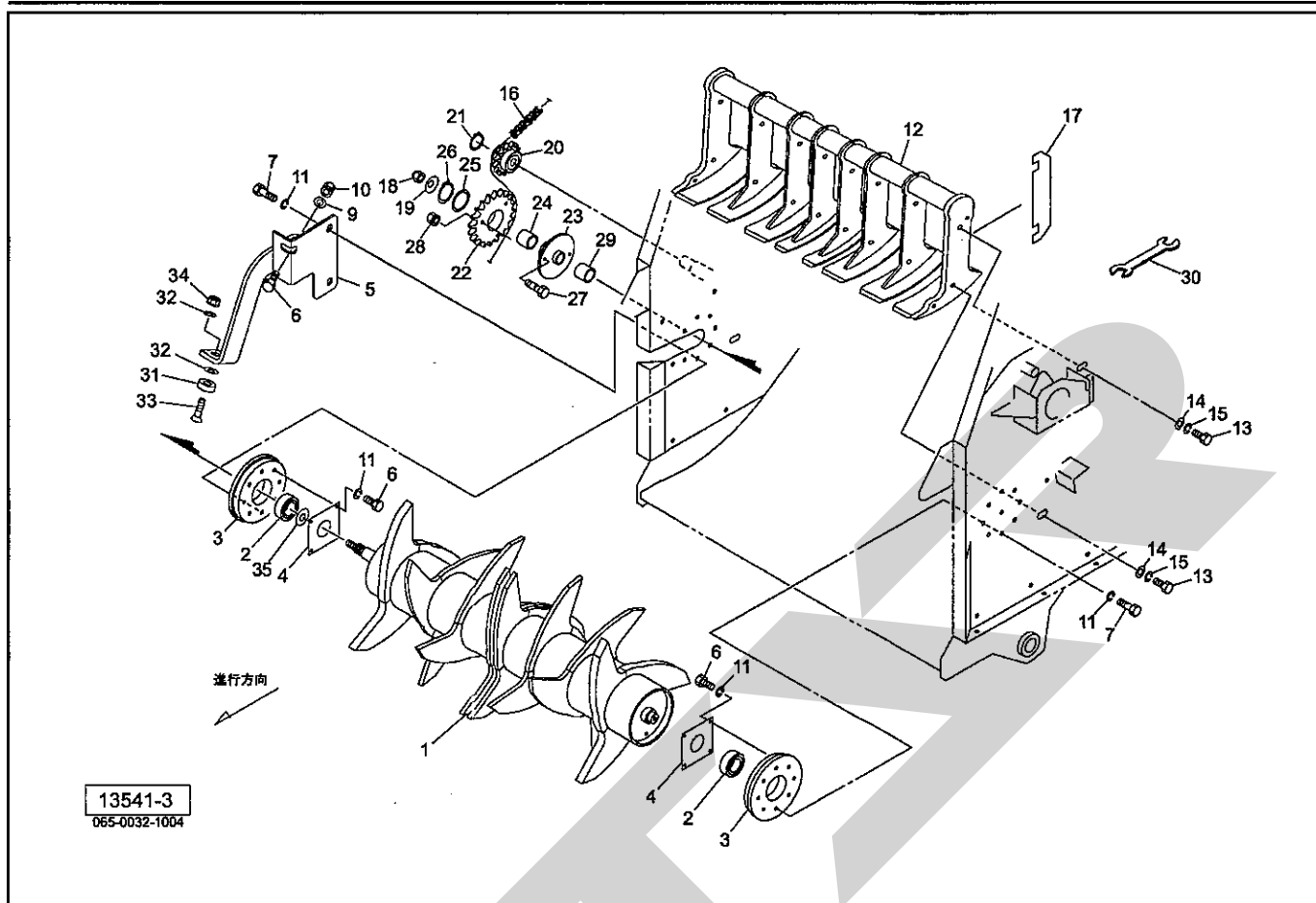
## ロールクドウブ



見出番号	部品番号	部 品 名 称	個数	備 考
53	PC032032	ワリピン 3.2×32	2	
54	081742000M	ロッド	1	
55	129712000M	ロッド	1	
56	085350000M	スプリング	2	
57	085351000M	カラー	2	
58	WRA10	ヒラザガネ M10	2	
59	PC032016	ワリピン 3.2×16	2	
60	NNF10	フランジナイロンナット M10	1	
61	081267000M	テンションローラCP	3	
62	DC017	Cガタメワ ジク 17	3	
63	079331300M	テンションプレート	1	
64	044097200M	ワッシャ; 8	2	
65	BSPZ08025	コガタSWツキボルト 7 M8×25	2	
66	LA50141	ローラチェーン 50×141L	1	
67	LA50042	ローラチェーン 50×42L	1	
68	LA50126	ローラチェーン 50×126L	1	
69	129718000M	スプロケット; 50×20T	1	
70	096757000M	シム; 25.5×0.6	—	
71	088114000M	カラー	1	JCR0850WT

# JCR0850W

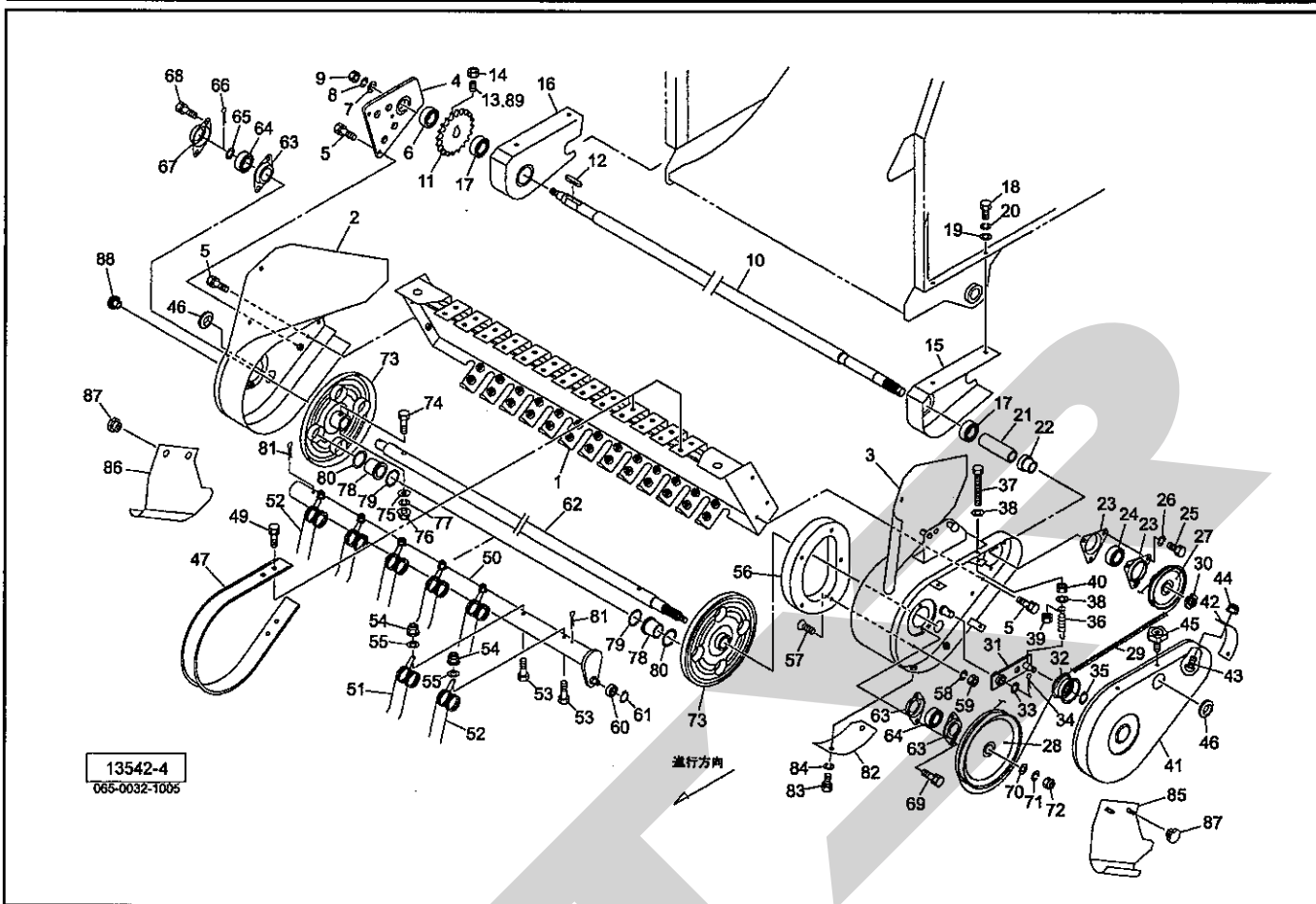
## ロータ



見出番号	部品番号	部品名称	個数	備考
1	1297131004	ロータCP	1	
2	JCS207LLU	ユニットヨウベアリング CS207LLU	2	
3	1297140004	ボス	2	
4	129715000M	プレート	2	
5	1352630004	ブラケット	1	
6	BSZ08025	コガタボルト 7 M8×25	9	
7	BSZ08030	コガタボルト 7 M8×30	8	
9	044097200M	ワッシャ; 8	1	
10	NSP08	コガタスプリングナット 4 M8	1	
11	WSA08	バネザガネ 3ゴウ M8	16	
12	1404321004	スクレーパCP	1	
13	BSZ10025	コガタボルト 7 M10×25	4	
14	044098500M	ワッシャ; 10	4	
15	WSA10	バネザガネ 3ゴウ M10	4	
16	LA50107	ローラチェーン 50×107L	1	
17	1318060000	シム	4	
18	NN16	ナイロンナット M16	1	
19	0590442006	ディスクワッシャ	1	
20	1297190004	スプロケットCP; 50×14T	1	
21	DC020	Cガタトメワ ジク 20	1	
22	1297440004	スプロケット; 28T	1	
23	1297450004	シャーボルトホルダCP	1	
24	KBB-5020A	カーボンドライベアリング A 50×55×20	1	
25	066208100M	ワッシャ; 51×3.2	1	



# JCR0850W ピックアップ



見出番号	部品番号	部品名称	個数	備考
1	1297201004	ピックアップフレームCP	1	
2	1337182004	サイドプレートCP;R	1	
3	1337172004	サイドプレートCP;L	1	
4	1297230004	プレートCP	1	
5	BSPZ08020	コガタSWツキボルト 7 M8×20	10	
6	JCS204LLU	ユニットヨウベアリング CS204LLU	1	
7	072968100M	ワッシャ;14	1	
8	WSA14	バネザガネ 3ゴウ M14	1	
9	NZ14	ナット 8 2シュ M14	1	
10	1297240004	シャフト	1	
11	129725100M	スプロケット;50-22T	1	
12	KFC08070380	ハイコウキー リョウマル 8×7×38	1	
13	TRK08016	6トメネジ 10.9 クボミ M8×16	1	
14	NSZ08	コガタナット 8 2シュ M8	2	
15	1297260004	ブラケットCP;L	1	
16	1297270004	ブラケットCP;R	1	
17	JCS205LLU	ユニットヨウベアリング CS205LLU	2	
18	BSZ10025	コガタボルト 7 M10×25	4	
19	044098500M	ワッシャ;10	4	
20	WSA10	バネザガネ 3ゴウ M10	4	
21	129728000M	カラー;26×80	1	
22	120066000M	ボス	1	
23	JPF206G	バイフランジ マル PF206	2	
24	JCS206LLU	ユニットヨウベアリング CS206LLU	1	
25	BSZ10020	コガタボルト 7 M10×20	3	

# JCR0850W

## ピックアップ

見出番号	部品番号	部 品 名 称	個数	備 考
26	WSA10	バネザガネ 3ゴウ M10	3	
27	079299100M	Vプーリ ; 4.5"	1	
28	079300100M	Vプーリ ; 8"	1	
29	VLB040	Vベルト LB-40 オレンジ	1	
30	085801200M	カシメロックナット ; M20×1	1	
31	079297300M	テンションCP	1	
32	000034100M	鉄板製テンションプーリ	1	
33	061847000M	ワッシャ17×1.6	1	
34	PC032032	ワリピン 3.2×32	1	
35	DC012	Cガタトメワ ジク 12	1	
36	079302000M	スプリング ; H	1	
37	BXI08070	ボルト 10.9 ゼン M8×70	1	
38	WRA08	ヒラザガネ M8	2	
39	079301100M	ホルダ	1	
40	NSZ08	コガタナット 8 2シュ M8	1	
41	1319960004	ピックアップカバー	1	
42	1319980000	ゴムプレート	1	
43	CP06016	+ナベコネジ M6×16	2	
44	NNF06	フランジナイロンナット M6	2	
45	1181490000	ニギリ ; M8	3	
46	0591440000	グロメット	2	
47	085222100M	ロータフラッシュ	13	
49	BSPZ08020	コガタSWツキボルト 7 M8×20	52	
50	1297300004	タインバーCP	4	
51	0852240006	タイン	20	
52	1050261006	タイン ; 70°	8	
53	BSZ08055	コガタボルト 7 M8×55	28	
54	NNF08	フランジナイロンナット M8	28	
55	044097200M	ワッシャ ; 8	28	
56	0792824004	カム	1	
57	BJ08020	サラキャップB 10.9 M8×20	4	
58	WSA08	バネザガネ 3ゴウ M8	4	
59	NSZ08	コガタナット 8 2シュ M8	4	
60	JSBX0126LLU	ユニットヨウベアリング SBX0126LLU	4	
61	DC012	Cガタトメワ ジク 12	4	
62	1297310004	シャフト	1	
63	JPFL204G	バイフランジ ヒシ PFL204	3	
64	JCS204LLU	ユニットヨウベアリング CS204LLU	2	
65	057788100M	シム	1	
66	PC050036	ワリピン 5×36	1	
67	085226100M	フランジ	1	
68	BSPZ08025	コガタSWツキボルト 7 M8×25	2	
69	BSPZ08020	コガタSWツキボルト 7 M8×20	2	
70	085137000M	ワッシャ ; 13×3.2	1	
71	WSA12	バネザガネ 3ゴウ M12	1	
72	NZ12	ナット 8 2シュ M12	1	
73	1032960004	タインプレートCP	2	
74	BX10070	ボルト 10.9 M10×70	2	
75	044098500M	ワッシャ ; 10	2	

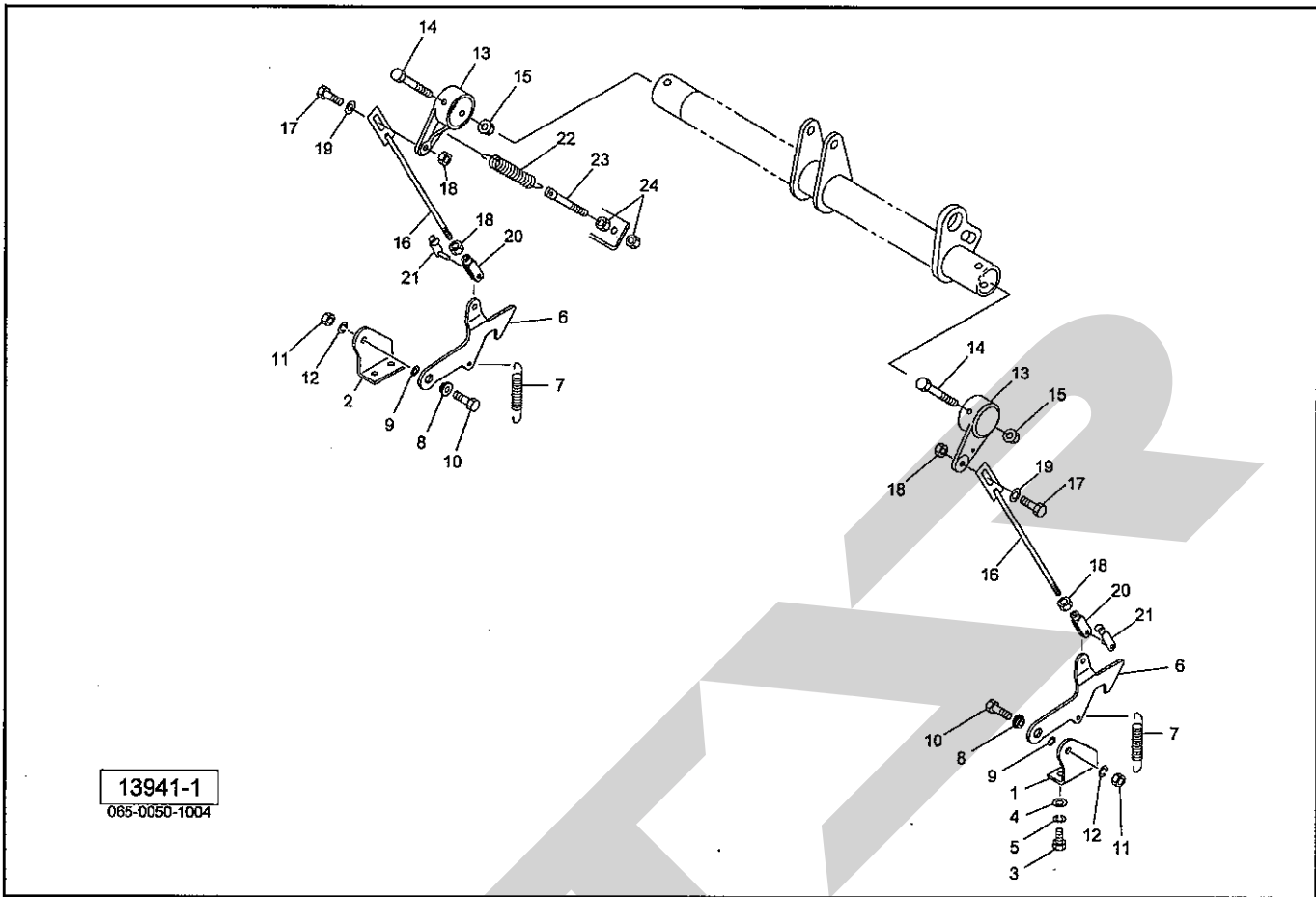






# JCR0850W

## ロッキング

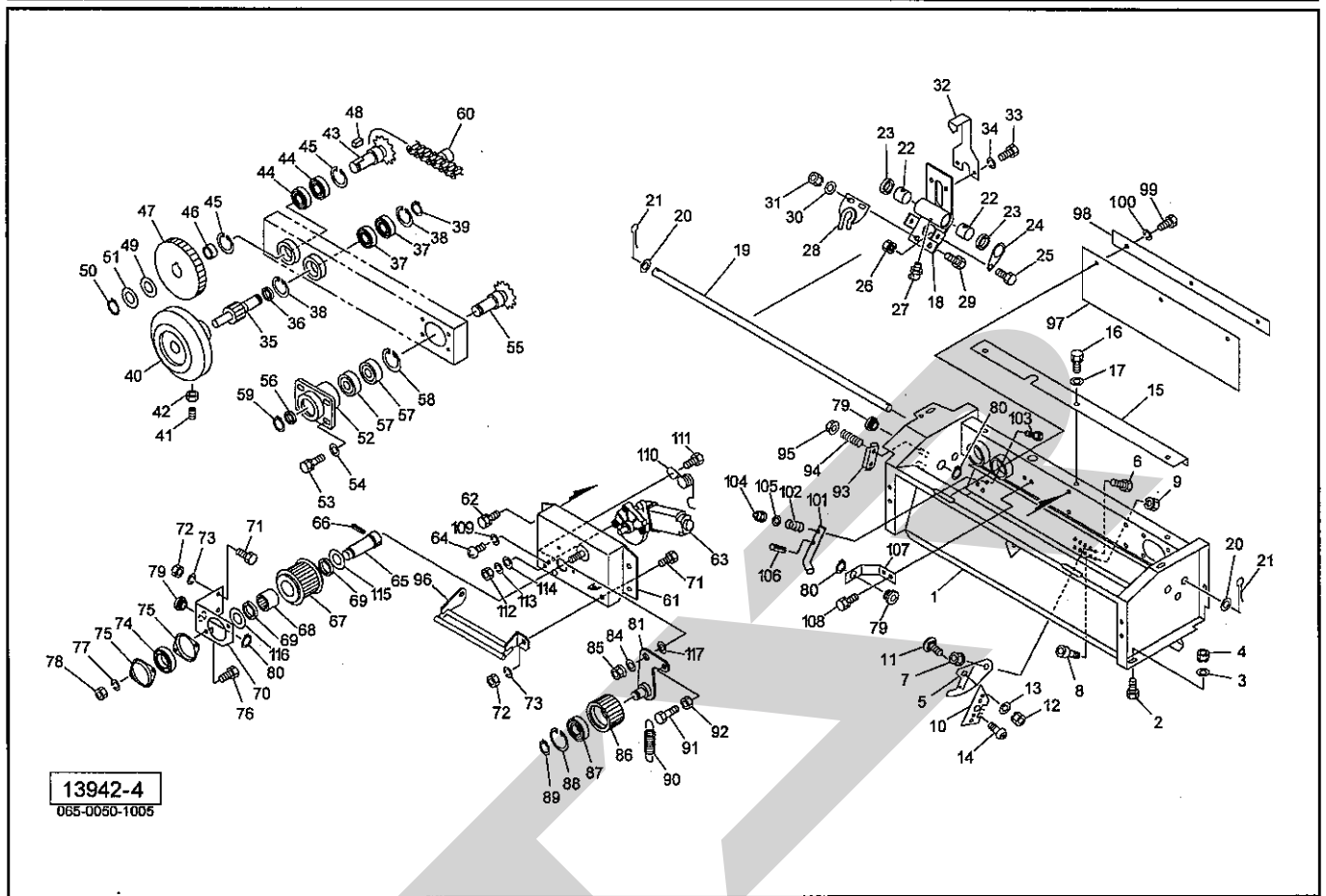


13941-1  
065-0050-1004

見出番号	部品番号	部品名称	個数	備考
1	1405870004	アングル;L	1	
2	1405880004	アングル;R	1	
3	BSZ10030	コガタボルト 7 M10×30	4	
4	044098500M	ワッシャ;10	4	
5	WSA10	バネザガネ 3ゴウ M10	4	
6	079374100M	ストッパ;L	2	
7	074132000M	スプリング;2.3×18×68	2	
8	079335100M	カラー	2	
9	1149870000	シム;φ10.5×0.27	—	
10	BSZ10035	コガタボルト 7 M10×35	2	
11	NSZ10	コガタナット 8 2シュ M10	2	
12	WSA10	バネザガネ 3ゴウ M10	2	
13	0793652004	ブラケット	2	
14	BSZ08075	コガタボルト 7 M8×75	2	
15	NNF08	フランジナイロンナット M8	2	
16	140589000M	リリースロッドCP	2	
17	BSZ08025	コガタボルト 7 M8×25	2	
18	NSZ08	コガタナット 8 2シュ M8	4	
19	WRA08	ヒラザガネ M8	2	
20	079424000M	フォークエンド;8×32	2	
21	079425000M	ピン;8×32	2	
22	079375100M	スプリング;H	1	
23	063276000M	ボルト;M10	1	
24	NSZ10	コガタナット 8 2シュ M10	2	



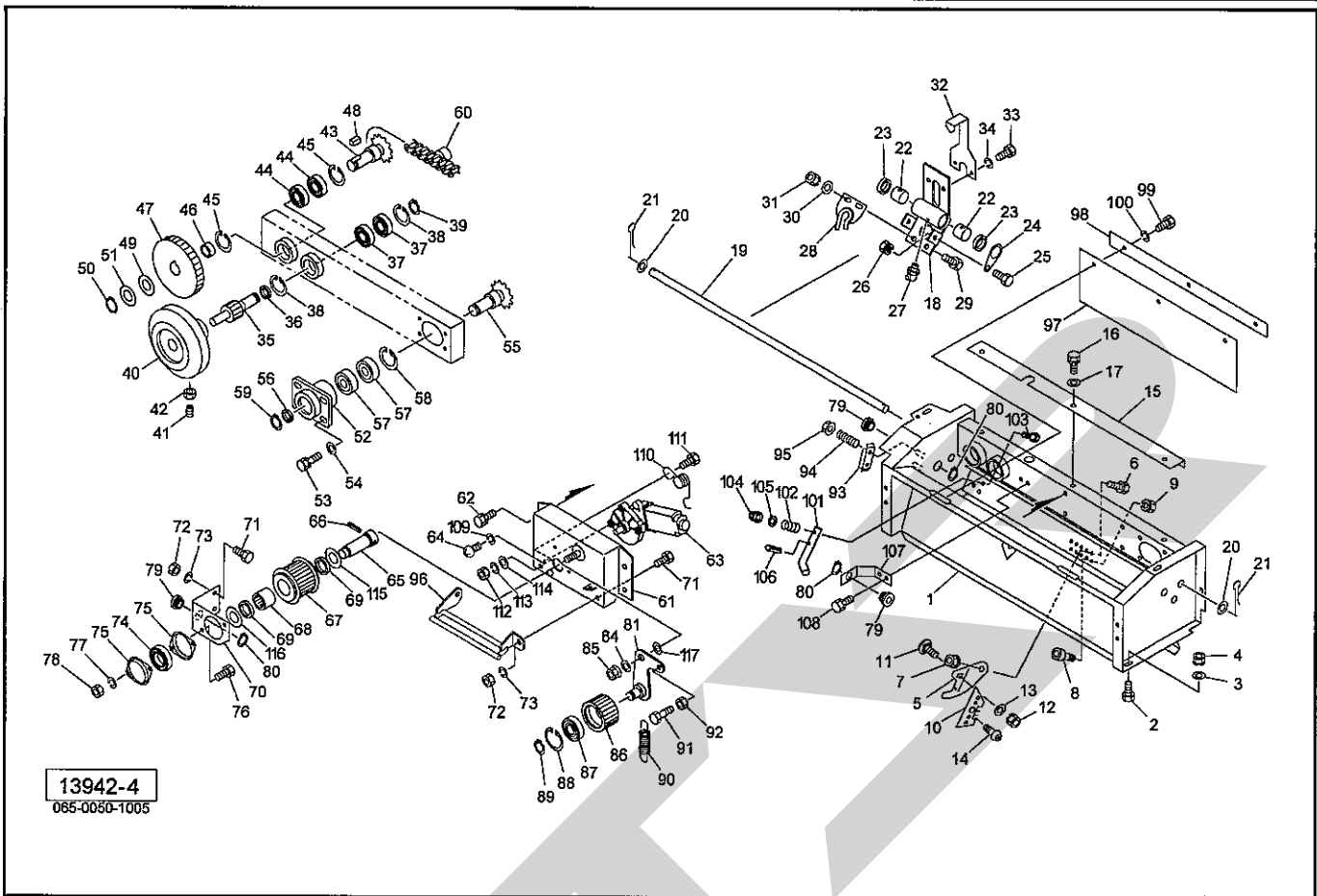
# JCR0850W トワインバイディング



見出番号	部品番号	部品名称	個数	備考
1	1442931004	バイディングフレームCP	1	
2	BSZ08020	コガタボルト 7 M8×20	4	
3	044097200M	ワッシャ;8	4	
4	NSP08	コガタスプリングナット 4 M8	4	
5	140776000M	ナイフプレート	1	
6	BSZ08020	コガタボルト 7 M8×20	1	
7	NNF08	フランジナイロンナット M8	1	
8	BH08016	キャップB 10.9 M8×16	1	
9	NSP08	コガタスプリングナット 4 M8	1	
10	1020460000	ナイフ	1	
11	055474000M	カクネボルト 8.8 M8×20	1	
12	NSP08	コガタスプリングナット 4 M8	1	
13	WRA08	ヒラザガネ M8	1	
14	TPA03006	ナベタッピンネジ A 3×6	1	
15	140642000M	アングル	1	
16	BSPZ08020	コガタSWツキボルト 7 M8×20	3	
17	044097200M	ワッシャ;8	3	
18	1406430004	カーソルCP	1	
19	1406470000	シャフト	1	
20	WRA16	ヒラザガネ M16	2	
21	PC040025	ワリピン 4×25	2	
22	1441030000	ブッシュ;16×15	2	
23	1311500000	ダストシール	2	
24	140648000M	プレート	2	
25	BZ06016	ボルト 8.8 M6×16	2	

# JCR0850W

## トワインディング



見出番号	部品番号	部品名称	個数	備考
26	NP06	スプリングナット M6	2	
27	ONC6	グリースニップル C M6	1	
28	134367200M	トワインガイドCP	1	
29	BSZ08020	コガタボルト 7 M8×20	2	
30	044097200M	ワッシャ;8	2	
31	NSP08	コガタスプリングナット 4 M8	2	
32	140649000M	マーカ	1	
33	BZ06010	ボルト 8.8 M6×10	2	
34	WS06	バネザガネ 2ゴウ M6	2	
35	1302860002	ギヤ;8T	1	
36	140650000M	カラー;17.5×4	1	
37	J6003LLU	ボールベアリング 6003LLU	2	
38	DHC035	Cガタトメワ アナ 35	2	
39	DC017	Cガタトメワ ジク 17	1	
40	0807851000	トワインプーリ	1	
41	TRK08020	6トメネジ10.9 クボミ M8×20	1	
42	NSZ08	コガタナット 8 2シュ M8	1	
43	1302870004	スプロケットCP;L	1	
44	J6003LLU	ボールベアリング 6003LLU	2	
45	DHC035	Cガタトメワ アナ 35	2	
46	140651000M	カラー;17.5×10	1	
47	140652000M	ギヤ;34T	1	
48	KFD05050100	ハイコウキー リョウヒラ 5×5×10	1	
49	094946000M	ワッシャ;17.5×2.3	1	
50	DC017	Cガタトメワ ジク 17	1	

# JCR0850W

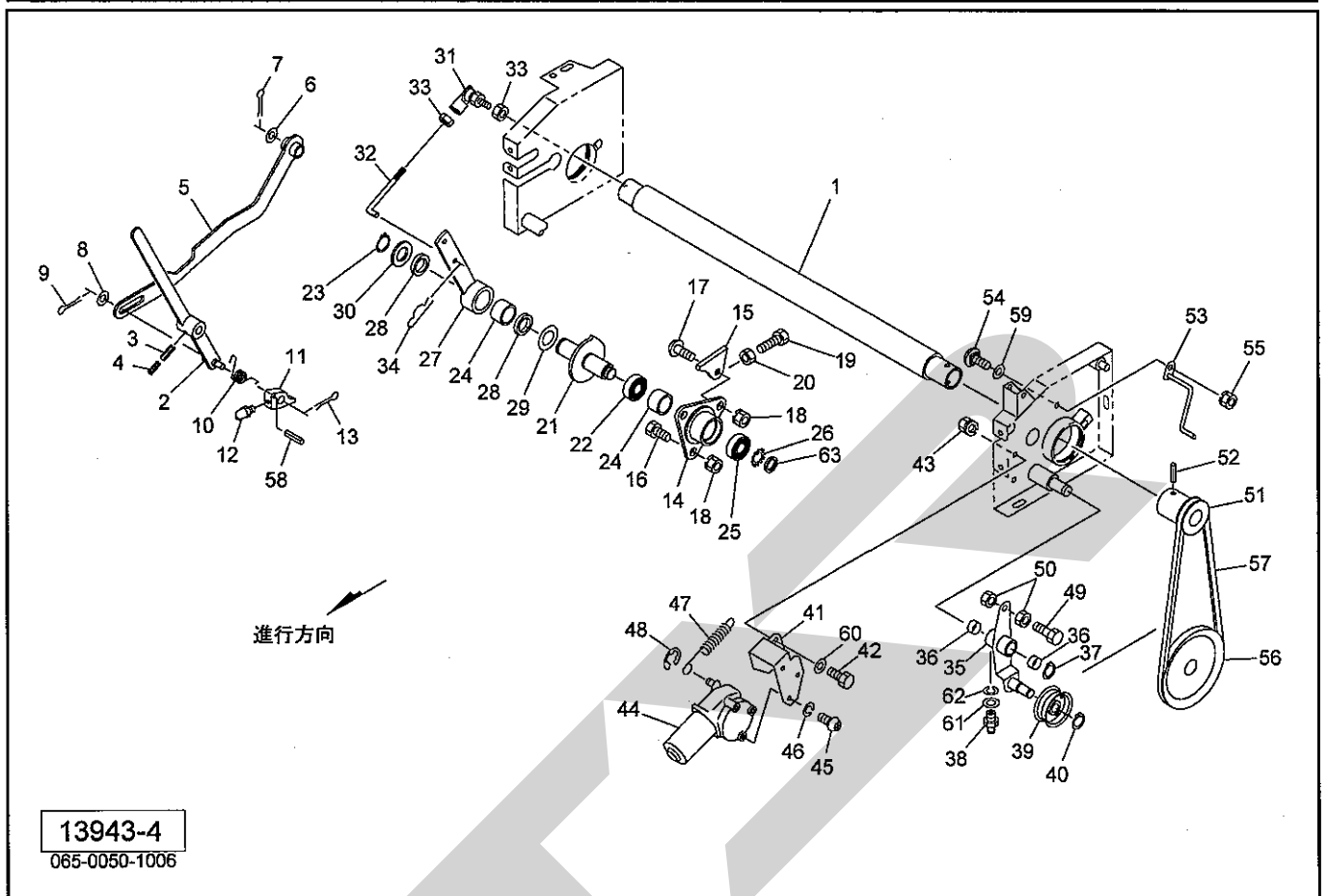
## トワインバイディング

見出番号	部品番号	部 品 名 称	個数	備 考
51	090360100M	シム ; 18.5×0.1	3	
52	1406531004	ジクウケCP	1	
53	BSPZ08020	コガタSWツキボルト 7 M8×20	4	
54	044097200M	ワッシャ ; 8	4	
55	1341740002	シャフト	1	
56	140650000M	カラー ; 17.5×4	1	
57	J6003LLU	ボールベアリング 6003LLU	2	
58	DHC035	Cガタトメワ アナ 35	1	
59	DC017	Cガタトメワ ジク 17	1	
60	1441140000	サイドローラ付チェーン ; 40×100L	1	
61	1434204004	トワインフレームCP	1	
62	BSPZ08016	コガタSWツキボルト 7 M8×16	4	
63	1430330000	パワーウインドモータ	1	
64	CP05020	ナベコネジ M5×20	3	
65	1442960002	シャフト	1	
66	PS040025	スプリングピン 4×25	1	
67	140658100M	ローラCP ; クドウ	1	
68	JHFL2026	ワンウェイクラッチ HFL2026	1	
69	G20263	オイルシール G20×26×3	2	
70	140704200M	ブラケット	1	
71	BSZ08020	コガタボルト 7 M8×20	3	
72	NSZ08	コガタナット 8 2シュ M8	3	
73	WSA08	バネザガネ 3ゴウ M8	3	
74	JCS203LLU	ユニットヨウベアリング CS203LLU	1	
75	JPFL203G	バイフランジ ヒシ PFL203	2	
76	BZ06016	ボルト 8.8 M6×16	2	
77	WS06	バネザガネ 2ゴウ M6	2	
78	NZ06	ナット 8 2シュ M6	2	
79	066672500M	ガイド	4	
80	DC020	Cガタトメワ ジク 20	4	
81	140701100M	アームCP	1	
84	WRA12	ヒラザガネ M12	1	
85	NNF12	フランジナイロンナット M12	1	
86	140660100M	ローラ	1	
87	J6203LLU	ボールベアリング 6203LLU	1	
88	DHC040	Cガタトメワ アナ 40	1	
89	DC017	Cガタトメワ ジク 17	1	
90	082675000M	スプリング	1	
91	BZ06016	ボルト 8.8 M6×16	1	
92	NZ06	ナット 8 2シュ M6	1	
93	079495000M	テンションプレート	1	
94	013290101M	クラッチ用スプリング	2	
95	NNF06	フランジナイロンナット M6	2	
96	142578000M	ガイドフレームCP	1	
97	1425830000	プレート	1	
98	077392100M	バー	1	
99	BZ06016	ボルト 8.8 M6×16	3	
100	WS06	バネザガネ 2ゴウ M6	3	



# JCR0850W

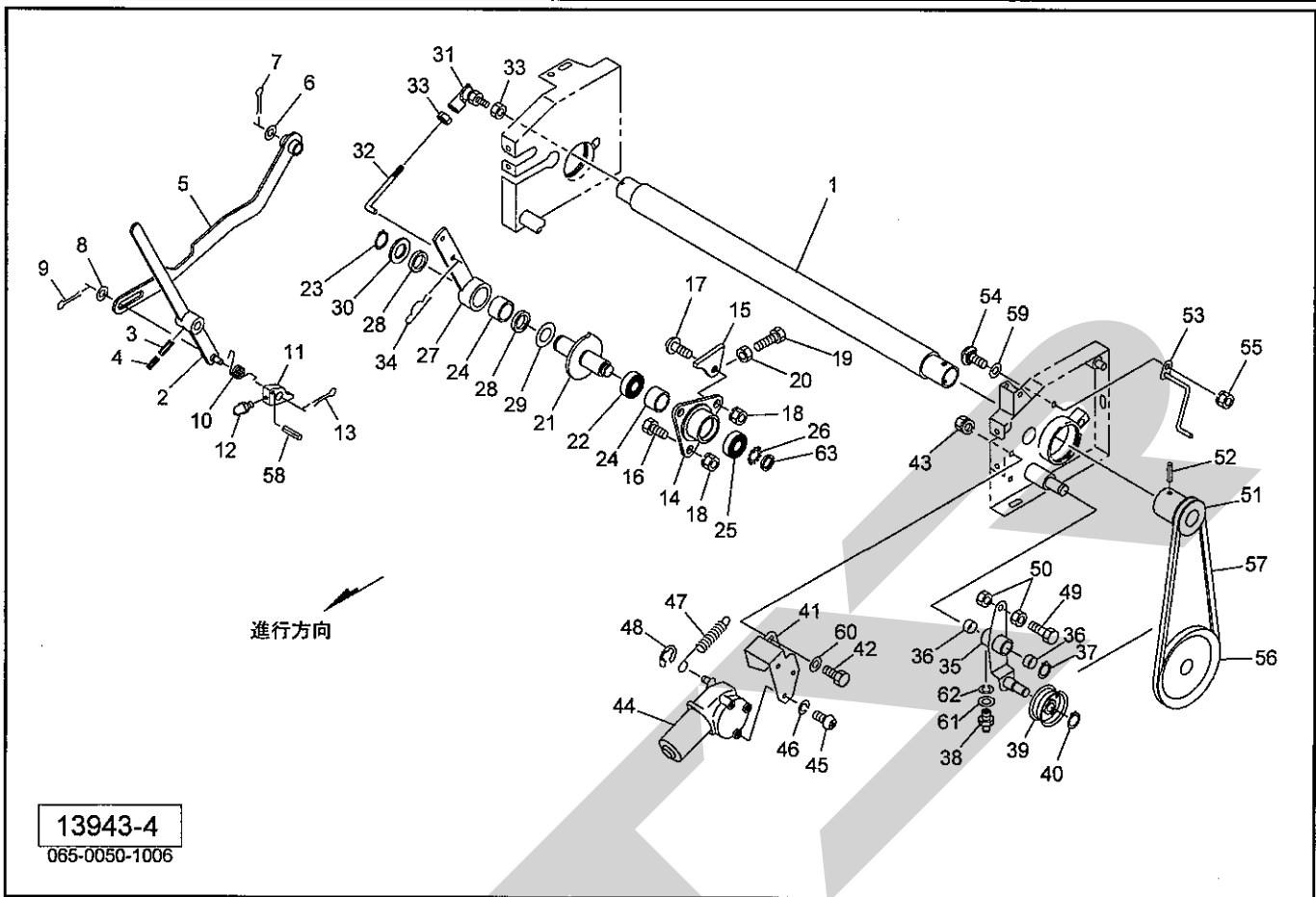
## ネットバイディング (1)



見出番号	部品番号	部品名称	個数	備考
1	1407990000	ゴムローラCP	1	
2	140805100M	レバーCP	1	
3	PS060030W	スプリングピン ダブルヨウ 6×30	1	
4	PS035030W	スプリングピン ダブルヨウ 3.5×30	1	
5	140810100M	ロッドCP	1	
6	079334000M	ワッシャ ; 21×1.6	1	
7	PC032032	ワリピン 3.2×32	1	
8	061847000M	ワッシャ 17×1.6	1	
9	PC040025	ワリピン 4×25	1	
10	1349400000	スプリング	1	
11	143986000M	ラッチ	1	
12	ONB6	グリースニップル B M6	1	
13	PC040025	ワリピン 4×25	1	
14	122668000M	ハウジング	1	
15	122685000M	ストッパ	1	
16	BSZ08025	コガタボルト 7 M8×25	2	
17	RBT08025	ボタンB 10.9 M8×25	1	
18	NSP08	コガタスプリングナット 4 M8	3	
19	BSZ08030	コガタボルト 7 M8×30	1	
20	NSZ08	コガタナット 8 2シュ M8	1	
21	1395100004	シャフトCP	1	
22	J6905LLU	ボールベアリング 6905LLU	1	
23	DC025	Cガタトメワ ジク 25	1	
24	HF2520	ワンウエイクラッチ HF2520	2	
25	J6904LLU	ボールベアリング 6904LLU	1	

# JCR0850W

## ネットバイディング (1)



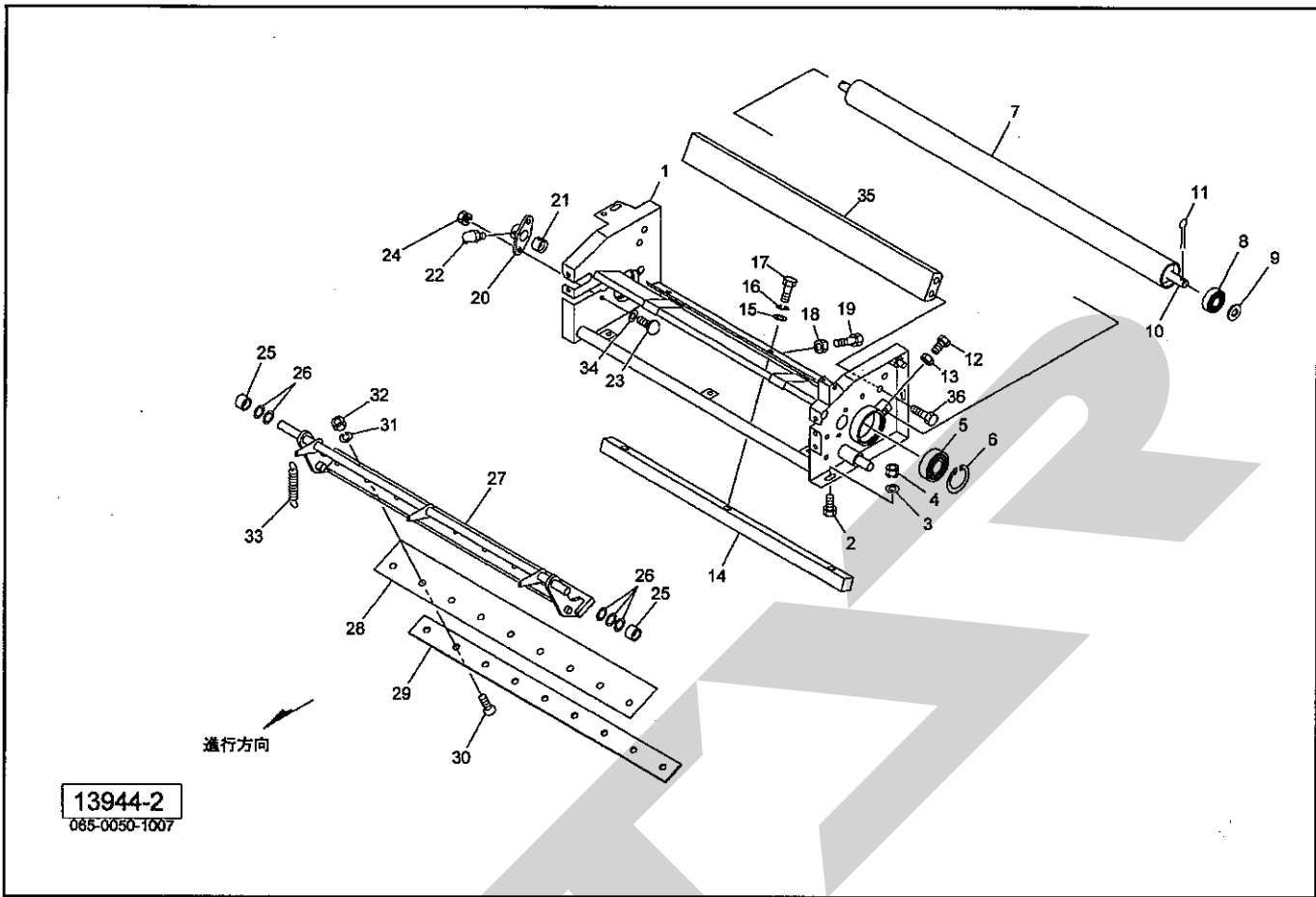
見出番号	部品番号	部品名称	個数	備考
26	AW04	ベアリングワッシャ AW04	1	
27	140812000M	クランクアームCP	1	
28	G25324	オイルシール G25×32×4	2	
29	044214301M	ワッシャ 25.5×1.0	1	
30	060807100M	ワッシャ	1	
31	BL8D	リンクボール BLガタメス M8	1	
32	122684000M	ロッド	1	
33	NSZ08	コガタナット 8 2シュ M8	2	
34	000085200M	ベータピン; 8×1.6	1	
35	143948000M	テンションアームCP	1	
36	KBB-1810A	カーボンドライベアリング A 18×20×10	2	
37	DC018	Cガタトメワ ジク 18	1	
38	ONA6	グリースニップル A M6	1	
39	000034100M	鉄板製テンションプーリ	1	
40	DC012	Cガタトメワ ジク 12	1	
41	140817100M	モータベース	1	
42	BSZ08016	コガタボルト 7 M8×16	2	
43	NSP08	コガタスプリングナット 4 M8	2	
44	1114650000	電動モータ	1	
45	CP05016	ナベコネジ M5×16	3	
46	WS05	バネザガネ 2ゴウ M5	3	
47	132670000M	スプリング; H2.3×11×95	1	
48	DE006	Eガタトメワ 6	1	
49	BSZ08030	コガタボルト 7 M8×30	1	
50	NSZ08	コガタナット 8 2シュ M8	2	





# JCR0850W

## ネットバイディング (2)



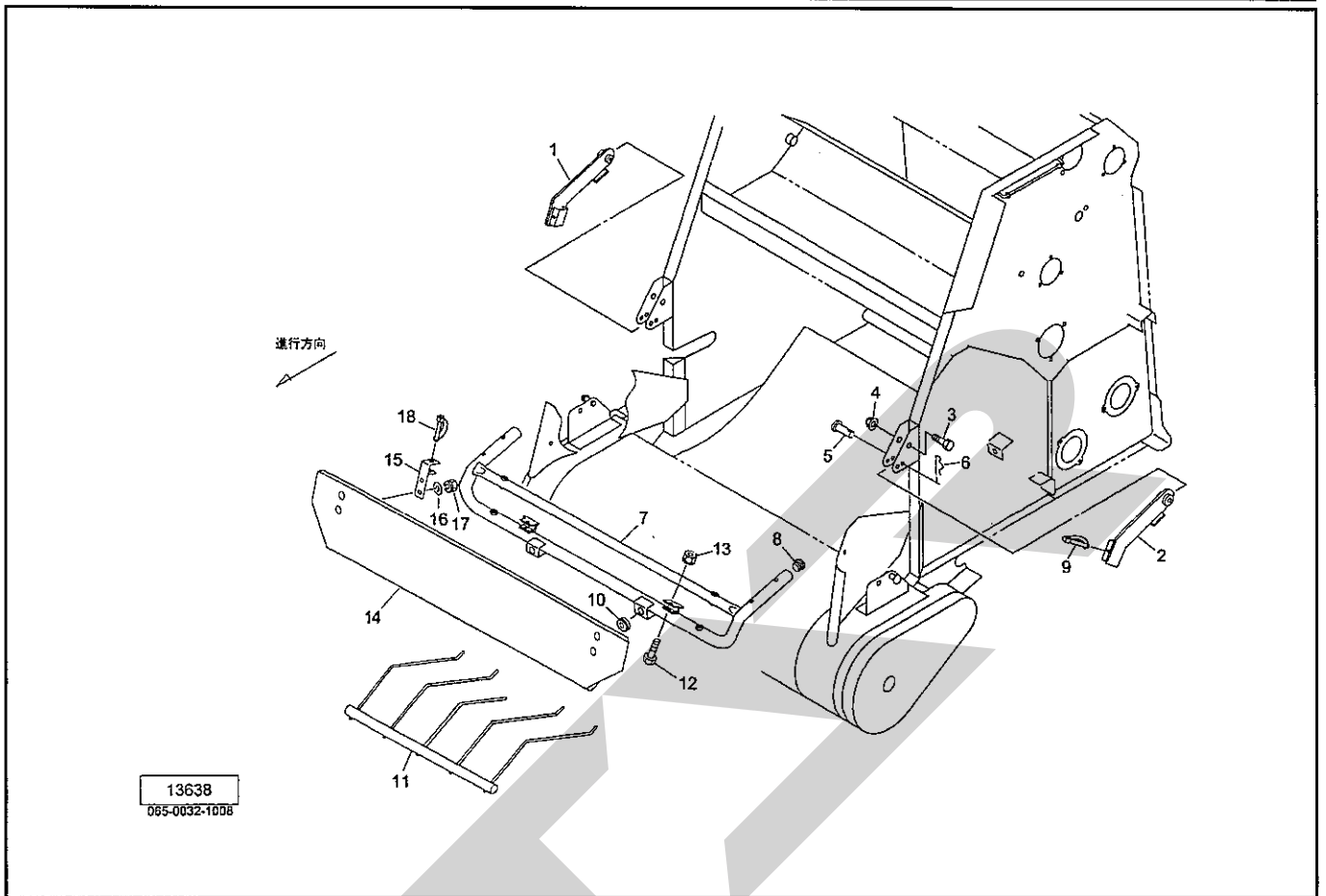
見出番号	部品番号	部品名称	個数	備考
1	1439511004	ネットフレームCP	1	
2	BSZ08020	コガタボルト 7 M8×20	4	
3	044097200M	ワッシャ; 8	4	
4	NSP08	コガタスプリングナット 4 M8	4	
5	J6008LLU	ボールベアリング 6008LLU	2	
6	DHC068	Cガタトメワ アナ 68	2	
7	122633000M	ローラ	1	
8	J6301LLU	ボールベアリング 6301LLU	2	
9	WRA12	ヒラザガネ M12	2	
10	1226340000	シャフト	1	
11	PC032016	ワリピン 3.2×16	2	
12	BSZ10020	コガタボルト 7 M10×20	2	
13	NSZ10	コガタナット 8 2シュ M10	2	
14	1408000000	シヤバー	1	
15	075290100M	ワッシャ; 10	3	
16	WSA10	バネザガネ 3ゴウ M10	3	
17	BSZ10030	コガタボルト 7 M10×30	3	
18	NSZ10	コガタナット 8 2シュ M10	5	
19	BSZ10025	コガタボルト 7 M10×25	5	
20	132655000M	ハウジング	2	
21	0934880000	ブッシュ; 16×25	2	
22	ONC6	グリースニップル C M6	2	
23	055474000M	カクネボルト 8.8 M8×20	4	
24	NSP08	コガタスプリングナット 4 M8	4	
25	114021000M	カラー; 16.5×22×1.0	2	







# JCR0850W エプロン

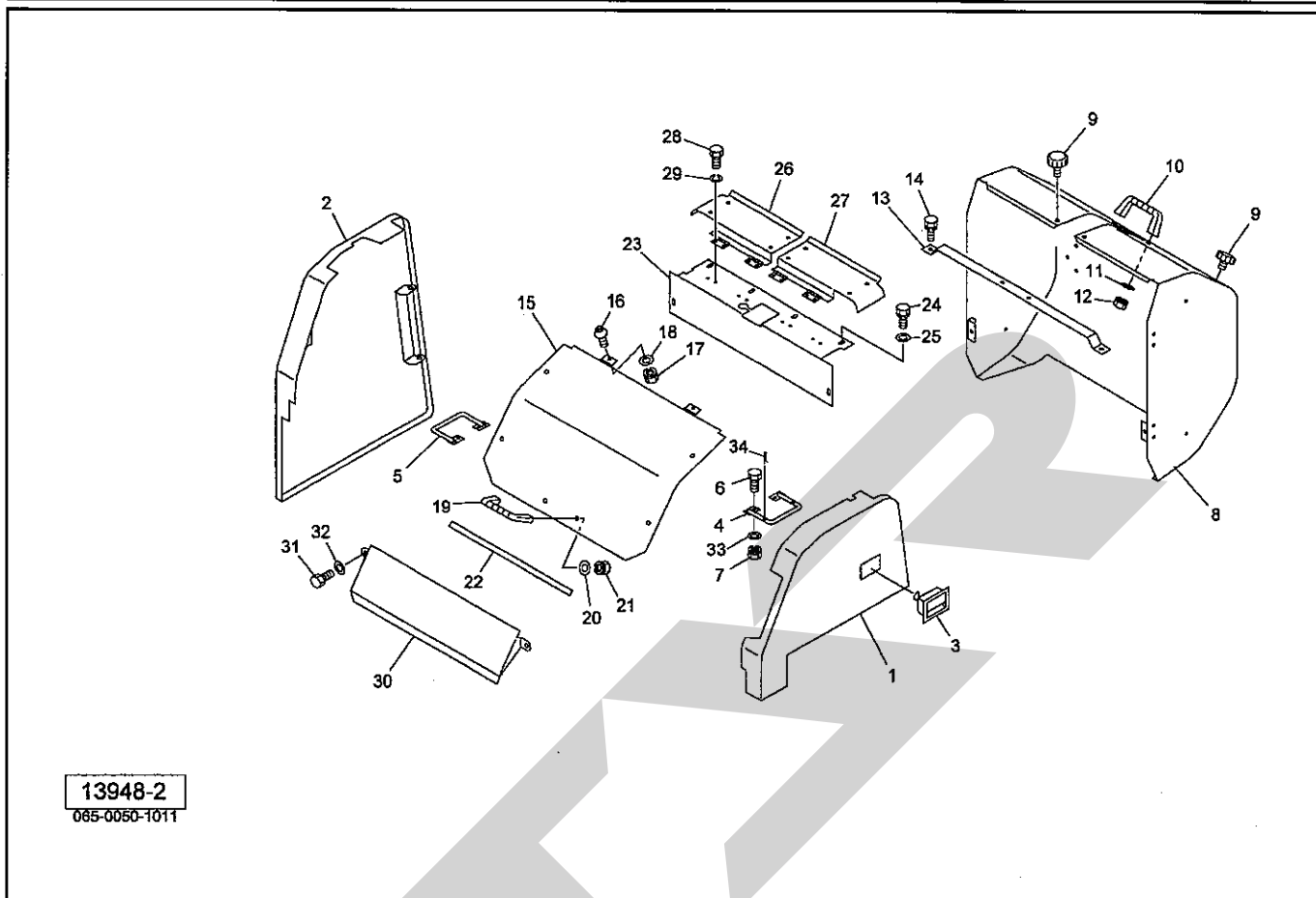


見出番号	部品番号	部品名称	個数	備考
1	133757000M	アームCP ; R	1	
2	133761000M	アームCP ; L	1	
3	BZ12055	ボルト 8.8 M12×55	2	
4	NNF12	フランジナイロンナット M12	2	
5	000065200M	ピン ; B12×50	2	
6	000086200M	ベータピン ; 12×2	2	
7	1337620003	ガードCP	1	
8	CAP027228	キャップ 27.2×2.8	2	
9	000453000M	デルタピン ; 9	2	
10	1129130000	グロメット ; 14	2	
11	1337670004	クロープカバーCP	1	
12	BSZ08045	コガタボルト 7 M8×45	2	
13	NNF08	フランジナイロンナット M8	2	
14	1337530003	エプロンCP	1	
15	1346580003	エプロンブラケットCP	2	
16	WRA08	ヒラザガネ M8	4	
17	NSP08	コガタスプリングナット 4 M8	4	
18	000453000M	デルタピン ; 9	2	



# JCR0850W

## カバー



13948-2  
085-0050-1011

見出番号	部品番号	部品名称	個数	備考
1	1411330003	フロントカバーCP; L	1	
2	1411270003	フロントカバーCP; R	1	
3	1308780000	ロックハンドル	2	
4	141140000M	ブラケットCP; L	1	
5	140972000M	ブラケットCP	1	
6	BSZ08025	コガタボルト 7 M8×25	4	
7	NSP08	コガタスプリングナット 4 M8	4	
8	1408451003	ゲートカバーCP	1	
9	1181490000	ニギリ; M8	4	
10	0333782000	グリップ	1	
11	WRA08	ヒラザガネ M8	2	
12	NSP08	コガタスプリングナット 4 M8	2	
13	1415680004	ブラケットCP	1	
14	BSPZ08025	コガタSWツキボルト 7 M8×25	2	
15	1411490003	カバーCP	1	
16	CP06016	+ナベコネジ M6×16	2	
17	NP06	スプリングナット M6	2	
18	WRA06	ヒラザガネ M6	2	
19	0333782000	グリップ	1	
20	WRA08	ヒラザガネ M8	2	
21	NSP08	コガタスプリングナット 4 M8	2	
22	0793782000	ラバーマグネット	1	
23	1404691003	トップカバーCP	1	
24	BSPZ08016	コガタSWツキボルト 7 M8×16	4	
25	WRA08	ヒラザガネ M8	4	





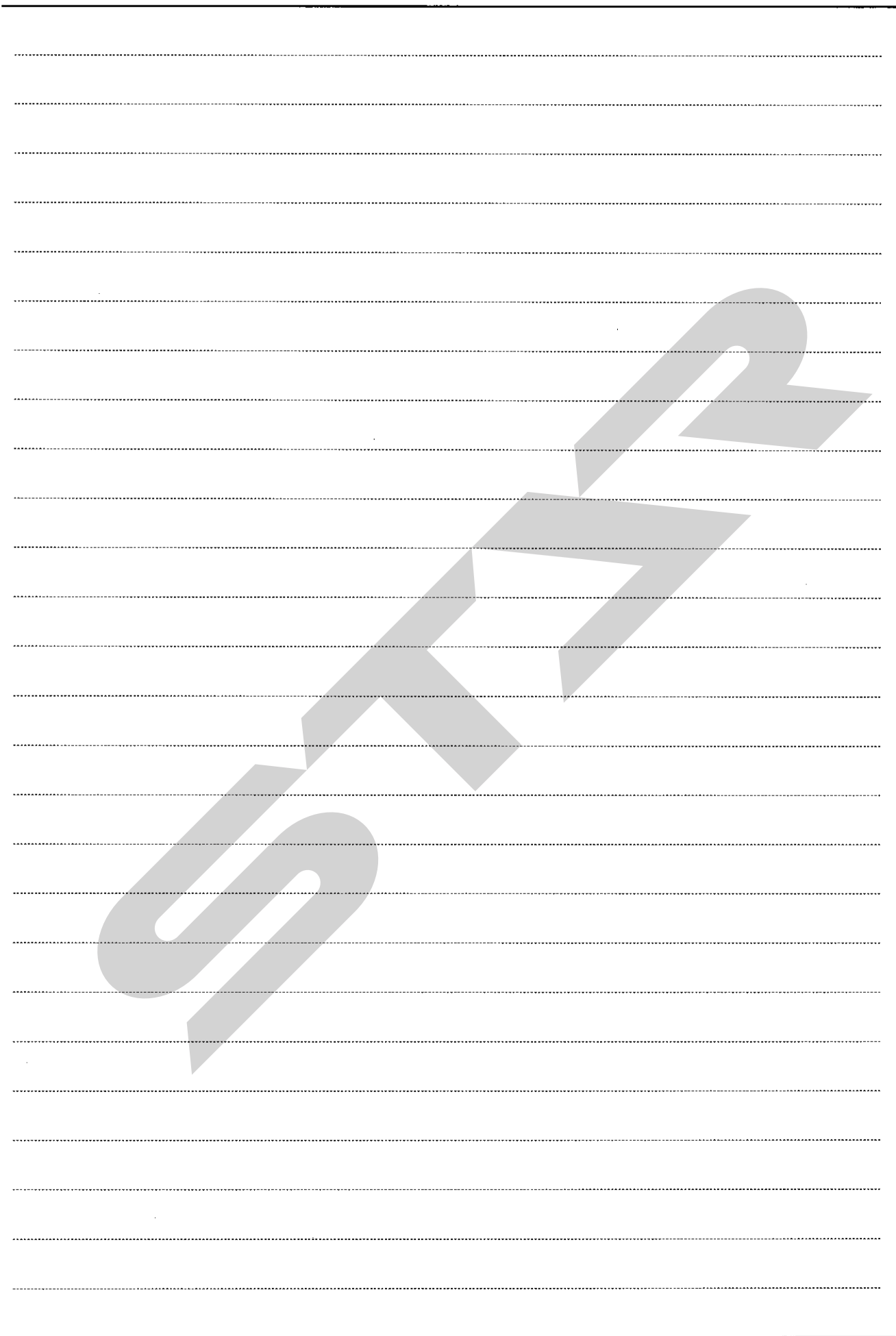






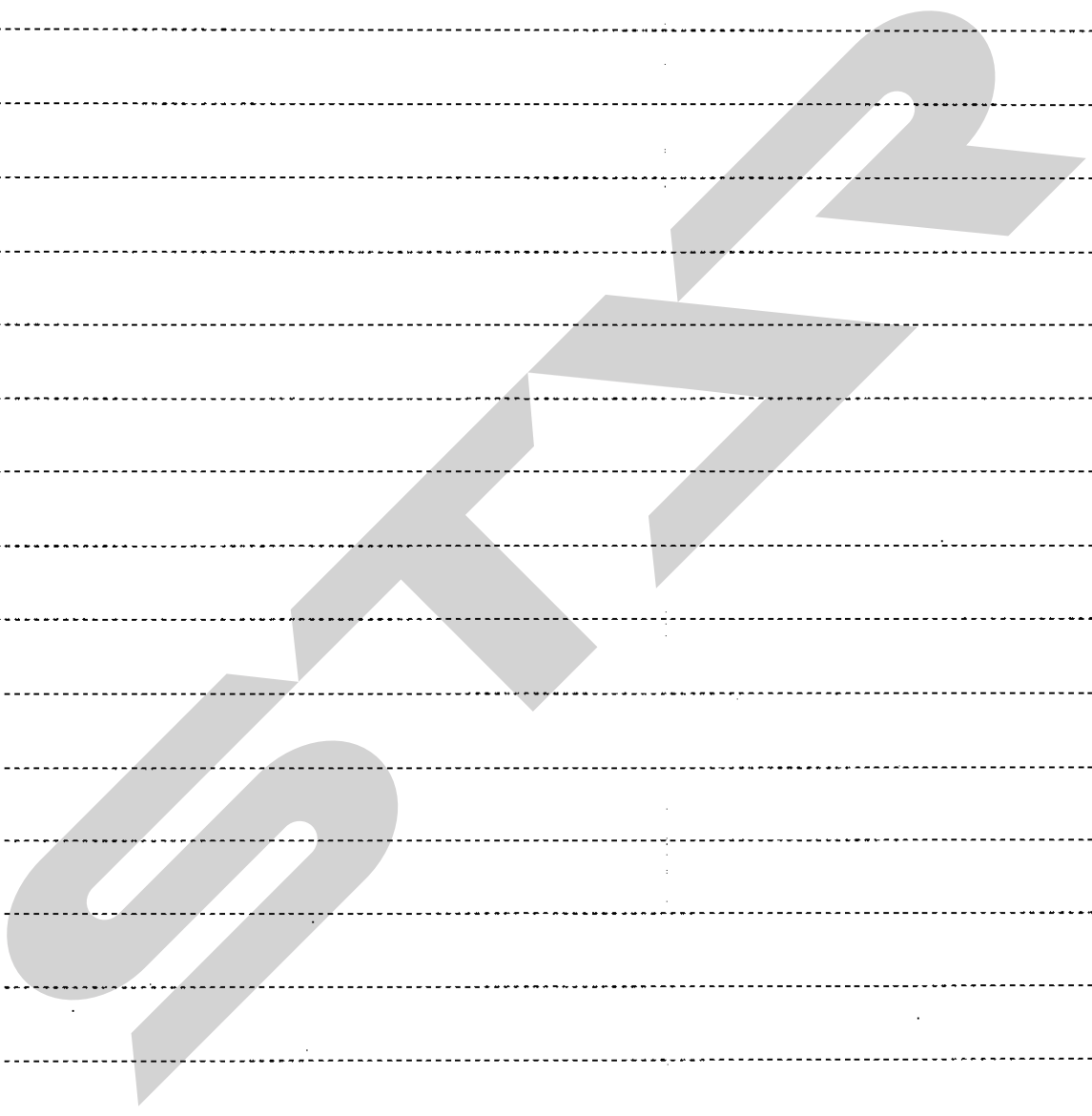




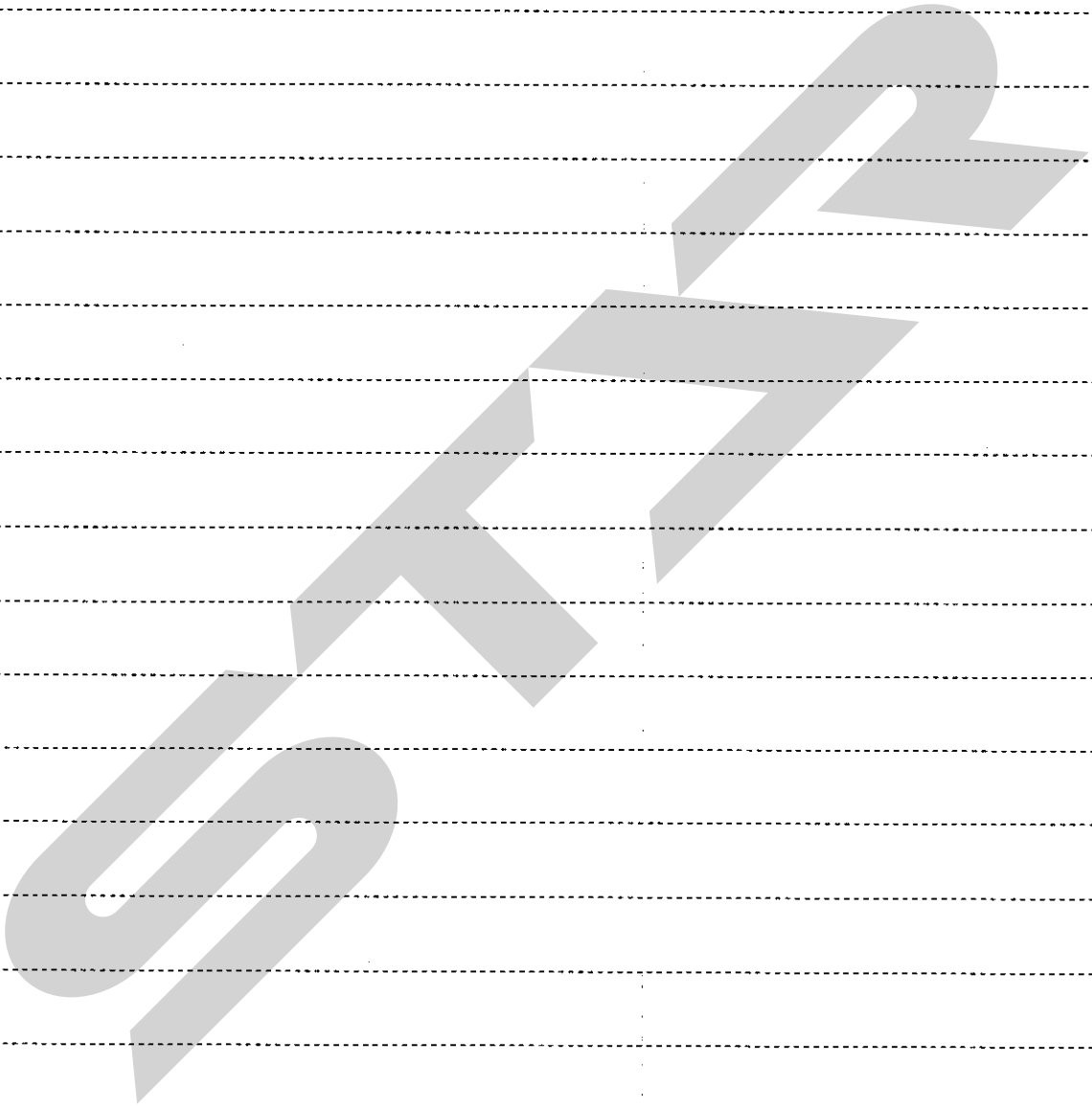


MEMO

A series of horizontal dashed lines for writing.



MEMO



S T A R

本 社	066-8555	千 歳 市 上 長 都 1 0 6 1 番 地 2 TEL0123-26-1123 FAX0123-26-2412
千 歳 営 業 所	066-8555	千 歳 市 上 長 都 1 0 6 1 番 地 2 TEL0123-22-5131 FAX0123-26-2035
豊 富 営 業 所	098-4100	天 塩 郡 豊 富 町 字 上 サ ロ ベ ッ 1 1 9 1 番 地 4 4 TEL0162-82-1932 FAX0162-82-1696
帯 広 営 業 所	080-2462	帯 広 市 西 2 2 条 北 1 丁 目 1 2 番 地 4 TEL0155-37-3080 FAX0155-37-5187
中 標 津 営 業 所	086-1152	標 津 郡 中 標 津 町 北 町 2 丁 目 1 6 番 2 TEL0153-72-2624 FAX0153-73-2540
花 巻 営 業 所	028-3172	岩 手 県 花 巻 市 石 鳥 谷 町 北 寺 林 第 11 地 割 120 番 3 TEL0198-46-1311 FAX0198-45-5999
仙 台 営 業 所	983-0013	宮 城 県 仙 台 市 宮 城 野 区 中 野 字 神 明 179-1 TEL022-388-8673 FAX022-388-8735
小 山 営 業 所	323-0158	栃 木 県 小 山 市 梁 2 5 1 2 - 1 TEL0285-49-1500 FAX0285-49-1560
岡 山 営 業 所	700-0973	岡 山 県 岡 山 市 北 区 下 中 野 704-103 TEL086-243-1147 FAX086-243-1269
熊 本 営 業 所	861-8030	熊 本 県 熊 本 市 小 山 町 1 6 3 9 - 1 TEL096-389-6650 FAX096-389-6710
都 城 営 業 所	885-1202	宮 崎 県 都 城 市 高 城 町 穂 満 坊 1 0 0 3 - 2 TEL0986-53-2222 FAX0986-53-2233