

STAR

自走マニユアスプレッタ

部 品 表

製品コード

K30890

型

式

JMS0650

部品供給型式

AMS0650-01

規制板アタッチメント

製品コード

K30923

型

式

ARW1050

- ・ 部品ご注文の際は、必ず部品供給型式をご連絡下さい。
- ・ 補用部品の一部には、まとめ・セット販売のみの部品があります。

スター農機株式会社

SFAA

部 品 表

部品のご注文について

補修部品の供給年限について

1. 部品ご注文の際は、下記項目をご連絡ください。

- ① 製品名
- ② 部品供給型式 (型式)
- ③ 部品名称
- ④ 部品番号
- ⑤ 個 数

※ 部品供給型式は部品表表紙および、本体に貼付の
ネームプレートに表示しています。

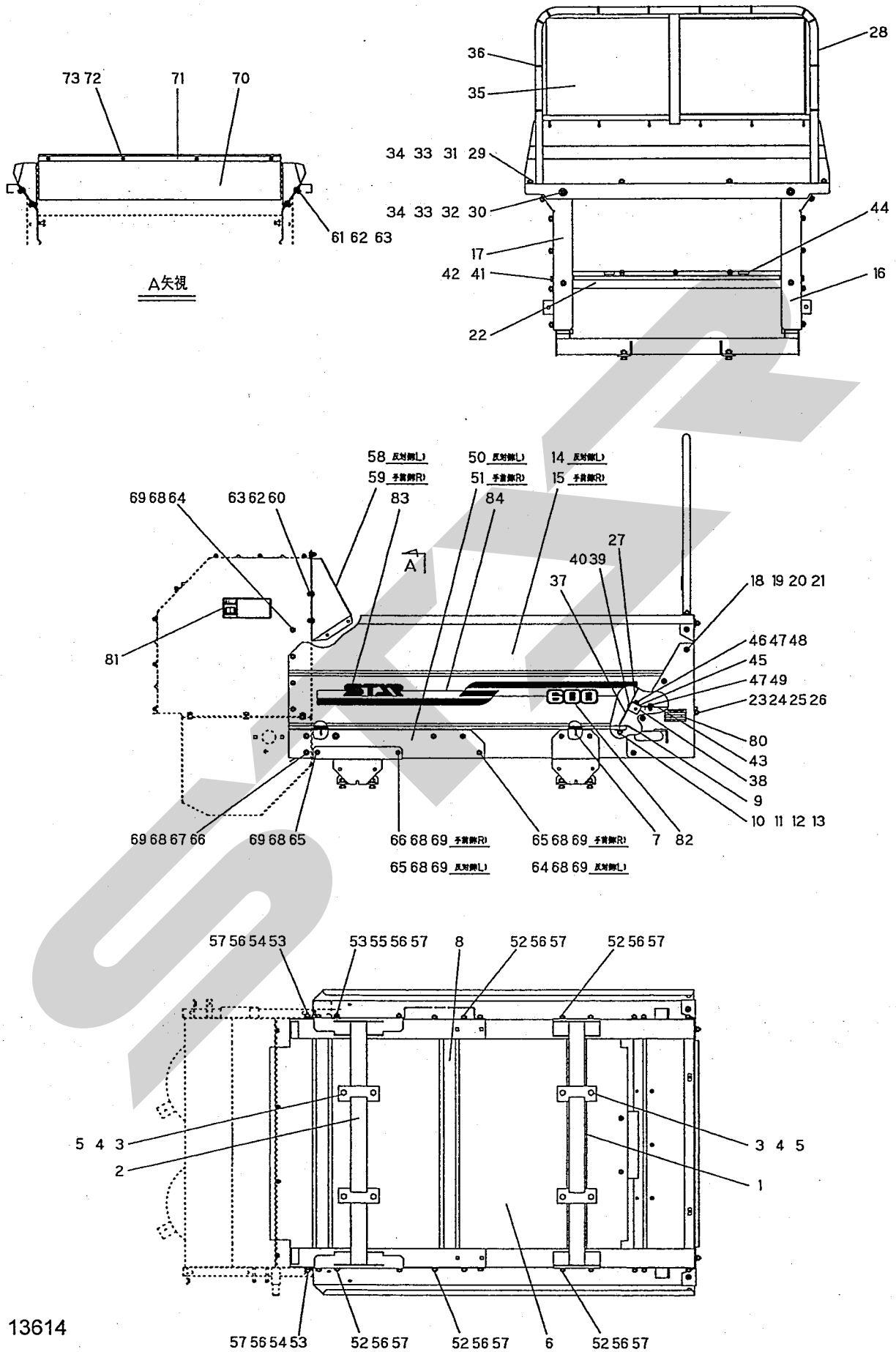
この製品の補修用部品の供給年限 (期間) は、製造
打ち切り後9年です。ただし、供給年限内であっても、
特殊部品については納期などをご相談させていただく
場合もあります。

補修部品の供給は原則的には上記の供給年限で終了
しますが、供給年限経過後であっても、部品供給のご
要請があった場合は納期および価格についてご相談さ
せていただきます。

2. 個数欄の 、 は、以下のことを表してお
ります。

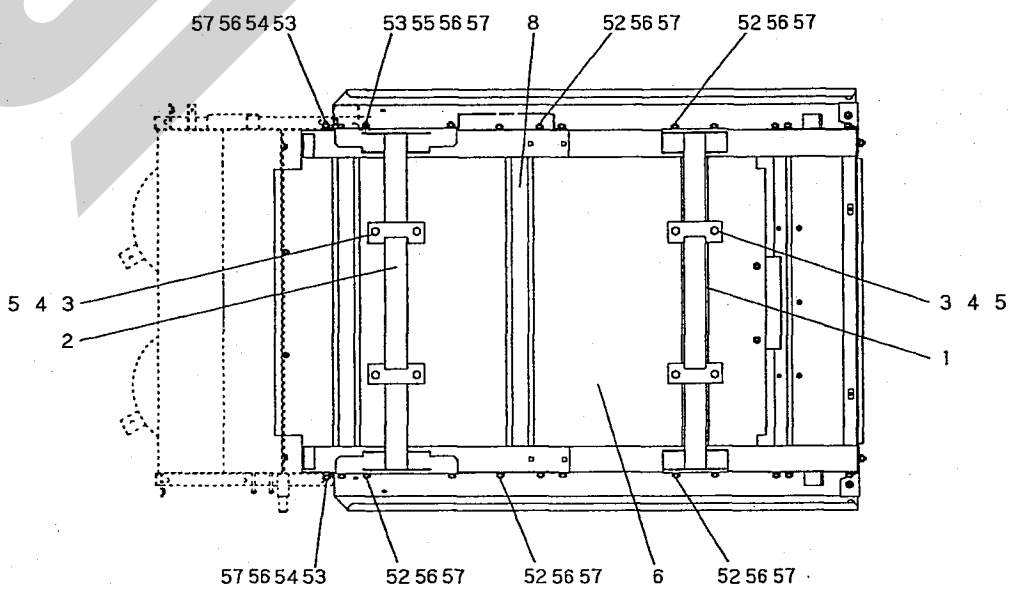
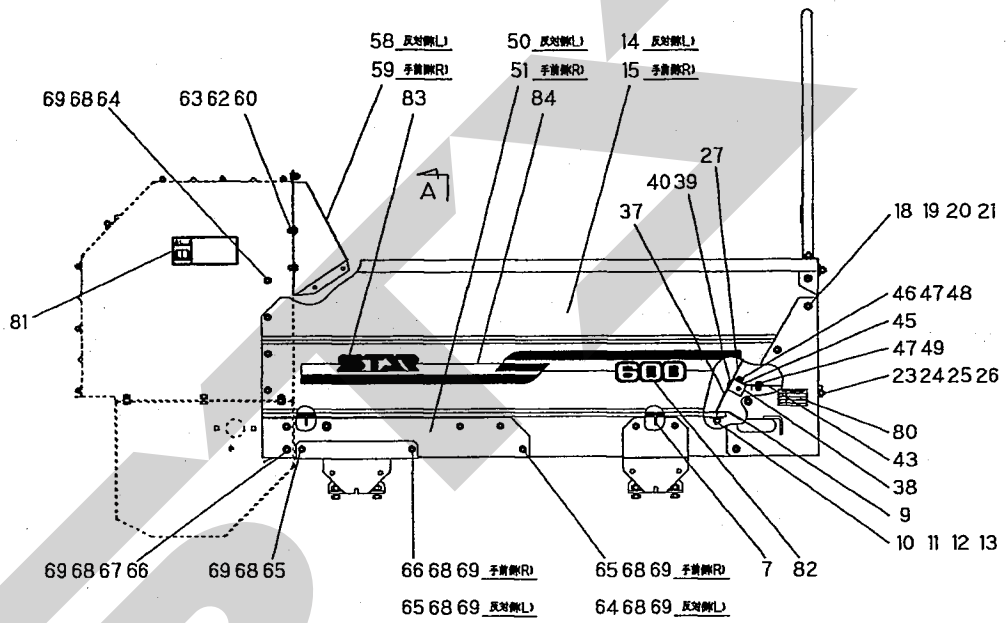
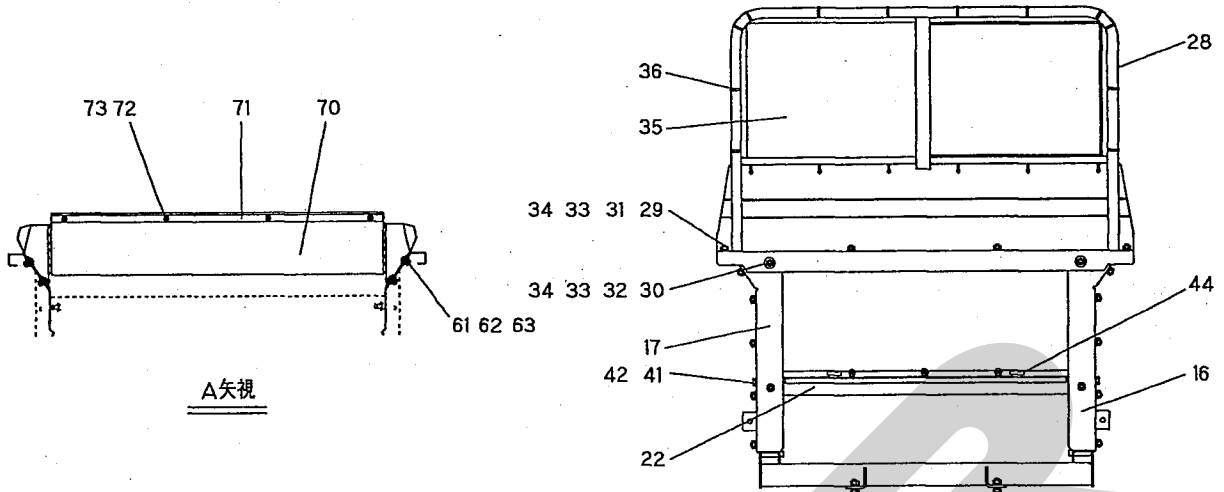
… シムなど、組み込まれている個数が
製品個々により異なる部品

… アッセイ品に含まれる部品で単品
では供給しない部

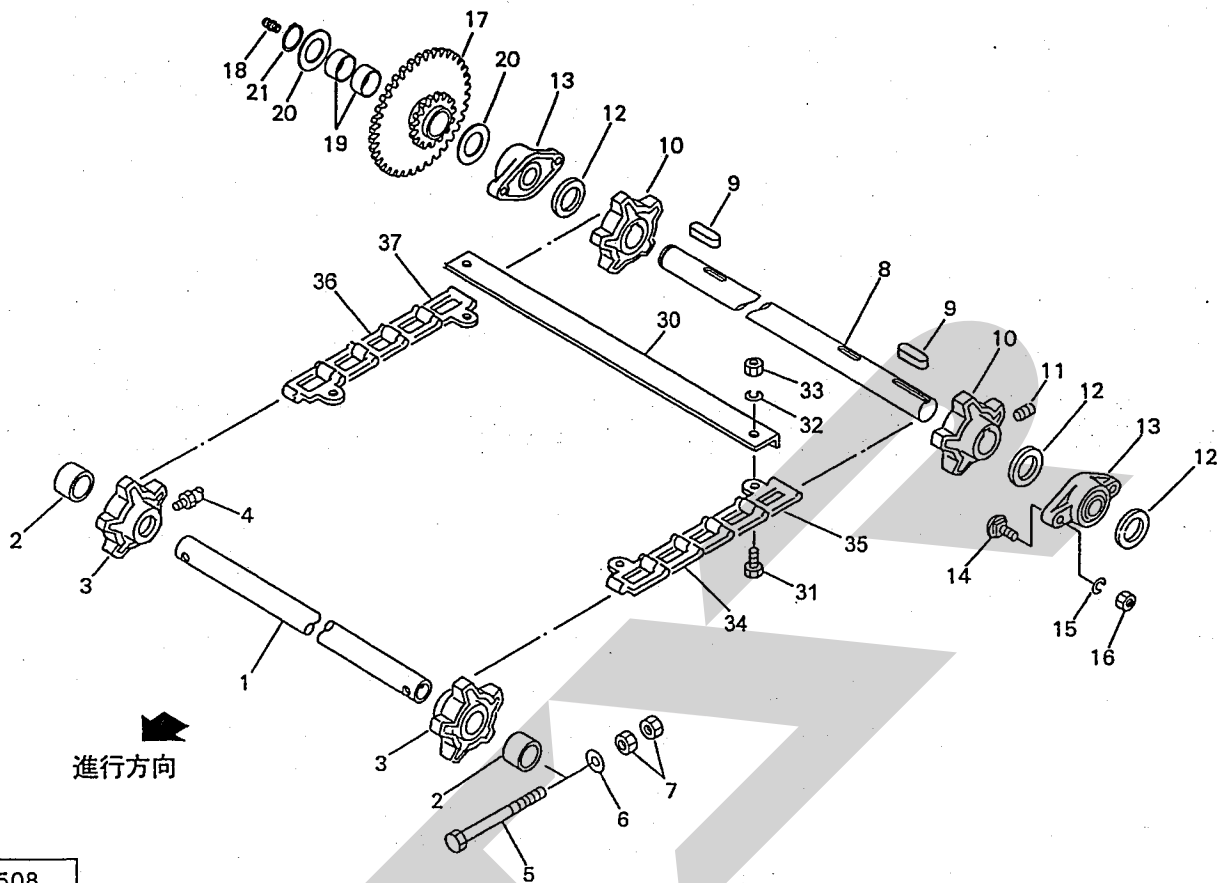


13614

品番	部品番号	部品名称	個数	備考
1	1277630004	フレームCP; 600F	1	
2	1277640004	フレームCP; 600Re	1	
3	BZ12030	ボルト 8.8 M12×30	8	
4	WSA12	バネザガネ 3ゴウ M12	8	
5	NZ12	ナット 8 2シュ M12	8	
6	1273330006	フロアボード; 600	1	
7	TMB06035	サラタツピンネジ B-1 6×35	6	
8	1219220004	ネタCP	3	
9	076704200M	ガイド	1	
10	SM10035	-サラコネジ M10×35	2	
11	WSA10	バネザガネ 3ゴウ M10	2	
12	NSZ10	コガタナット 8 2シュ M10	2	
13	043686200M	タインザガネ (A)	2	
14	1273270000	サイドボード; 600L	1	
15	1273280000	サイドボード; 600R	1	
16	1273290003	フロントサポートCP; 600L	1	
17	1273310003	フロントサポートCP; 600R	1	
18	BSZ10020	コガタボルト 7 M10×20	10	
19	WRA10	ヒラザガネ M10	10	
20	WSA10	バネザガネ 3ゴウ M10	10	
21	NSZ10	コガタナット 8 2シュ M10	10	
22	1273370003	ボトムフレームCP	1	
23	BSZ10025	コガタボルト 7 M10×25	2	
24	WRA10	ヒラザガネ M10	2	
25	WSA10	バネザガネ 3ゴウ M10	2	
26	NSZ10	コガタナット 8 2シュ M10	2	
27	1273350000	フロントボード; 600	1	
28	1275251003	ストーンガードCP; 600	1	
29	BSZ10020	コガタボルト 7 M10×20	4	
30	BSZ10025	コガタボルト 7 M10×25	2	
31	WRA10	ヒラザガネ M10	4	
32	075290100M	ワッシャ; 10	2	
33	WSA10	バネザガネ 3ゴウ M10	6	
34	NSZ10	コガタナット 8 2シュ M10	6	
35	1275030000	シートCP	1	
36	ILT200	インシュロックタイ 4.7×202	18	
37	1219350000	フロントプレート	1	
38	1277230004	ステーCP	1	
39	CP08020	+ナベコネジ M8×20	4	
40	NSP08	コガタスプリングナット 4 M8	4	
41	BSZ10016	コガタボルト 7 M10×16	2	
42	WSA10	バネザガネ 3ゴウ M10	2	
43	1275890000	フロントカバー	1	
44	1181490000	ニギリ; M8	2	
45	1275900000	ゴムプレート	1	
46	127591000M	プレート	2	
47	BSZ08020	コガタボルト 7 M8×20	10	
48	WSA08	バネザガネ 3ゴウ M8	5	
49	NSP08	コガタスプリングナット 4 M8	5	
50	1219390000	アングル; L	1	
51	1219400000	アングル; R	1	
52	BSZ10025	コガタボルト 7 M10×25	9	
53	BSZ10030	コガタボルト 7 M10×30	3	
54	WRA10	ヒラザガネ M10	2	
55	044098500M	ワッシャ; 10	1	

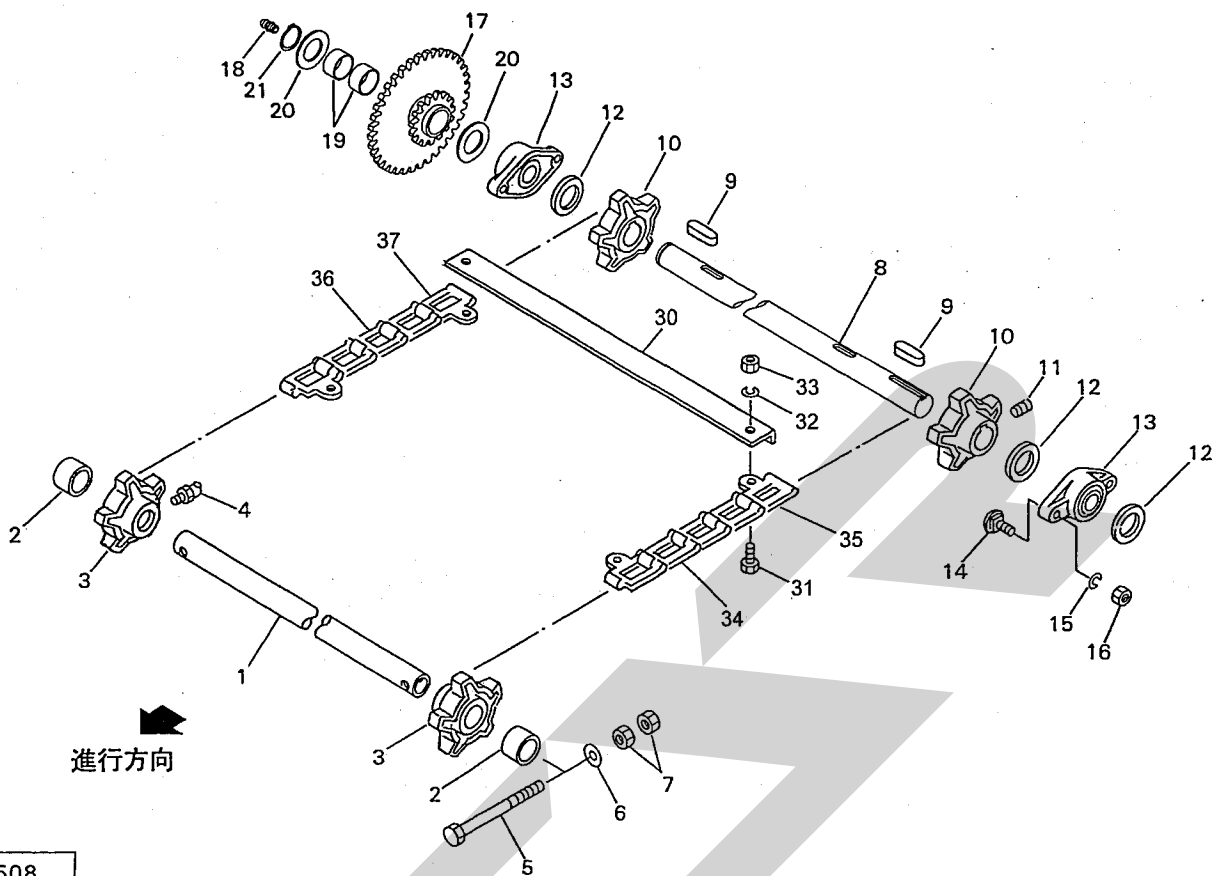


13614

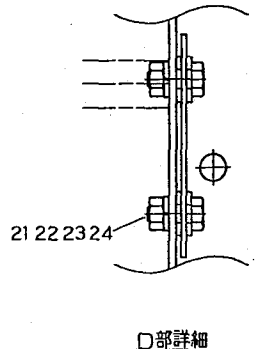
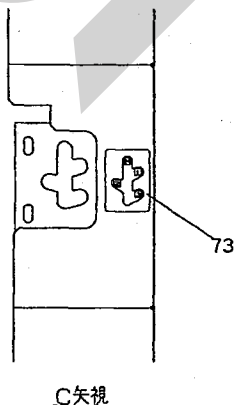
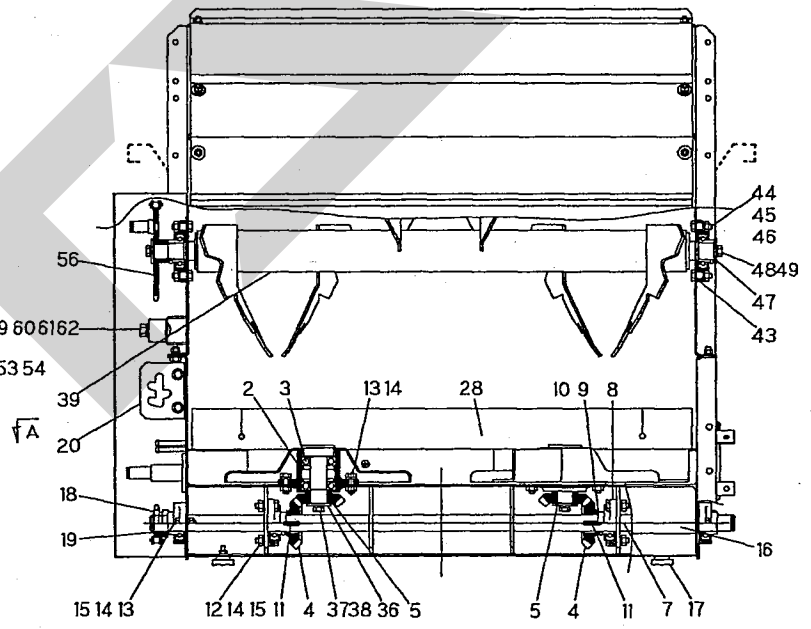
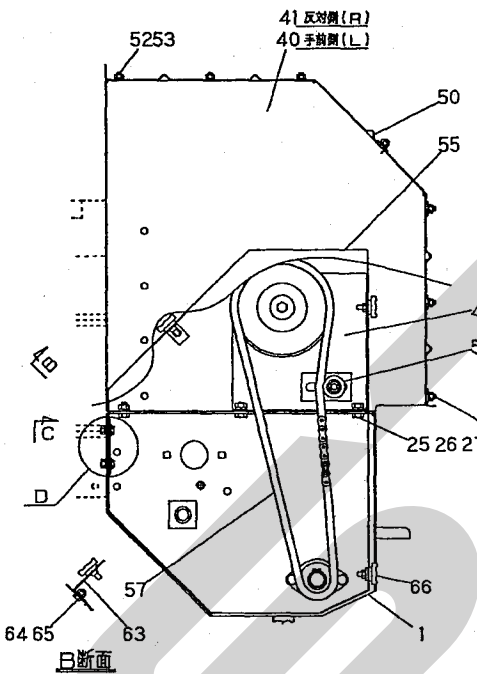
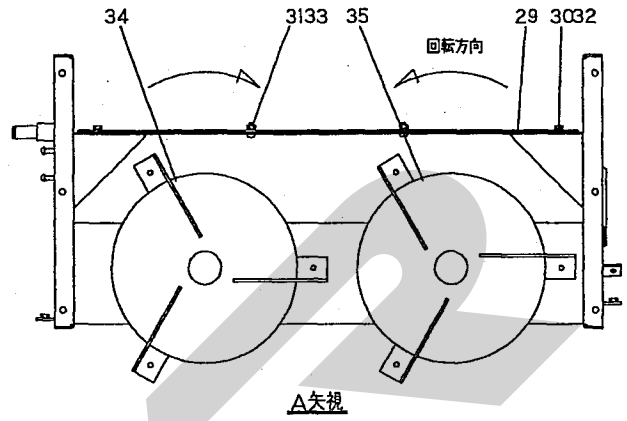
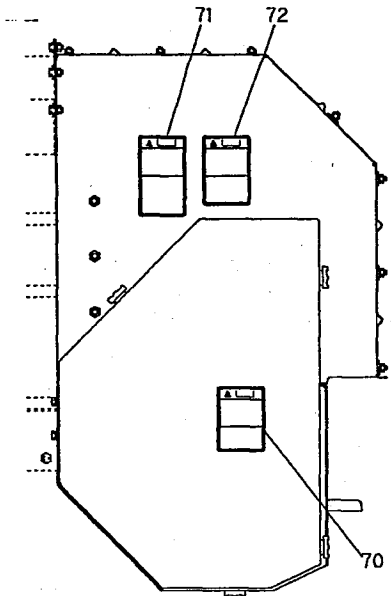


13508

組番号	部品番号	部品名称	個数	備考
1	121961000M	コンベヤシャフト; F	1	
2	121962000M	カラー; 35.7×30	2	
3	0848342004	スプロケット; 5T	2	
4	ONB6	グリースニップル B M6	2	
5	BXI12160	ボルト 10.9 ゼン M12×160	2	
6	WRA12	ヒラザガネ M12	2	
7	NZ12	ナット 8 2シュ M12	4	
8	1273140002	コンベヤシャフト; Re	1	
9	KFC10080400	ヘイコウキー リョウマル 10×8×40	2	
10	0848433004	スプロケット; 5T	2	
11	TRK08012	6トメネジ 10.9 クボミ M8×12	4	
12	085189100M	カラー; 35.7×18	3	
13	JASFB207D1	ベアリングユニット ASFB207D1	2	
14	043067900M	カクネボルト 8.8 M10×30	4	
15	WSA10	バネザガネ 3ゴウ M10	4	
16	NSZ10	コガタナット 8 2シュ M10	4	
17	1273100003	スプロケットCP	1	
18	ONAS1	グリースニップル A PT1/8	1	
19	KBB-3520A	カーボンドライベアリング A 35×39×20	2	
20	071843000M	ワッシャ; 35.5×3.2	2	
21	DC035	Cガタメワ ジク 35	1	
30	0995630004	コンベヤバー	9	
31	BSZ10025	コガタボルト 7 M10×25	18	
32	WSA10	バネザガネ 3ゴウ M10	18	

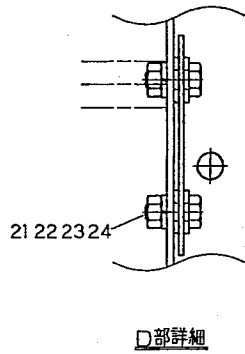
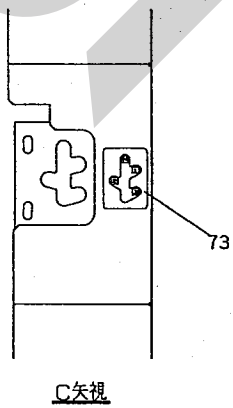
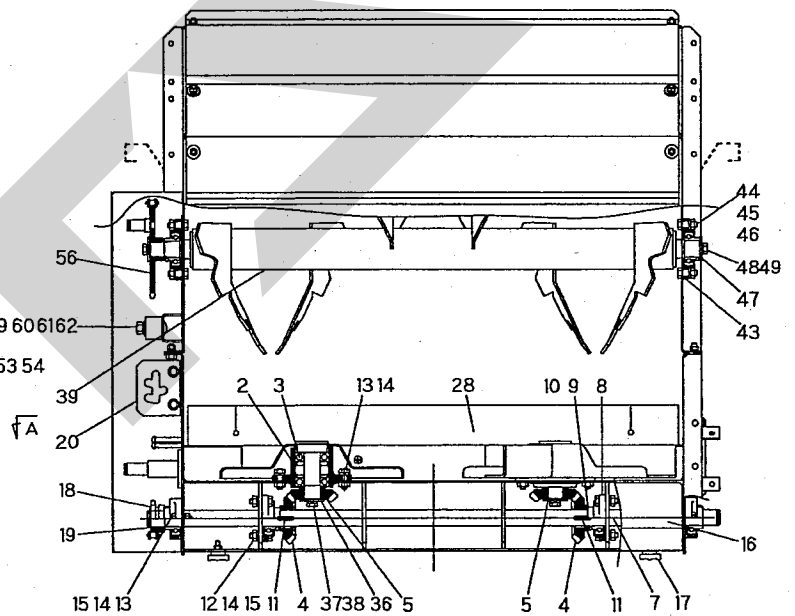
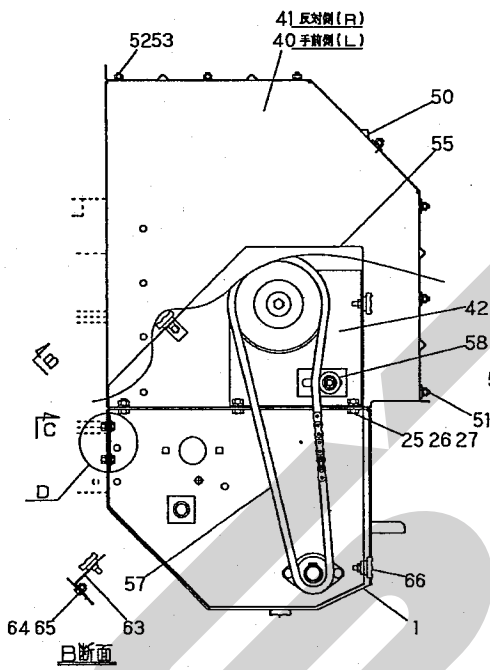
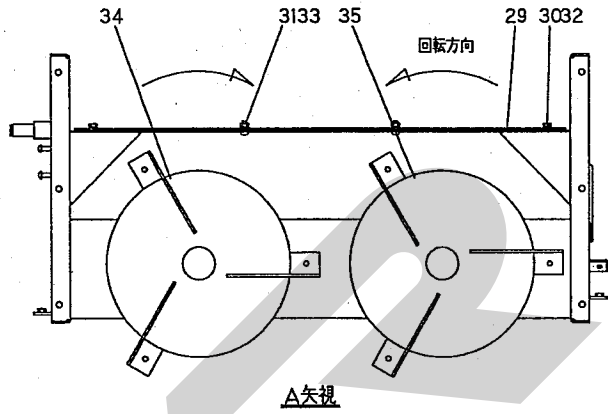
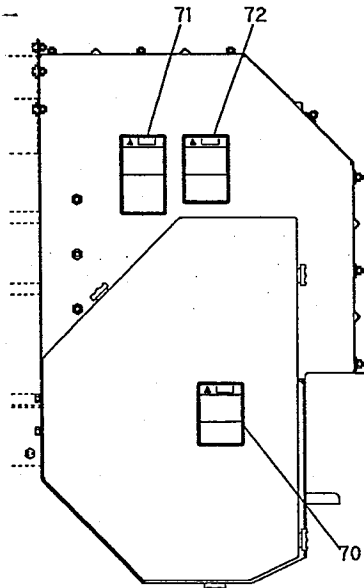


見出し番号	部品番号	部品名称	個数	備考
	33	NSZ10 コガタナット 8 2シュ M10	18	
	34	084839100M デタッチャブルチェーン; 5000	38	
	35	084840000M デタッチャブルチェーン; 5000-L	9	
	36	084839100M デタッチャブルチェーン; 5000	38	
	37	084841000M デタッチャブルチェーン; 5000-R	9	



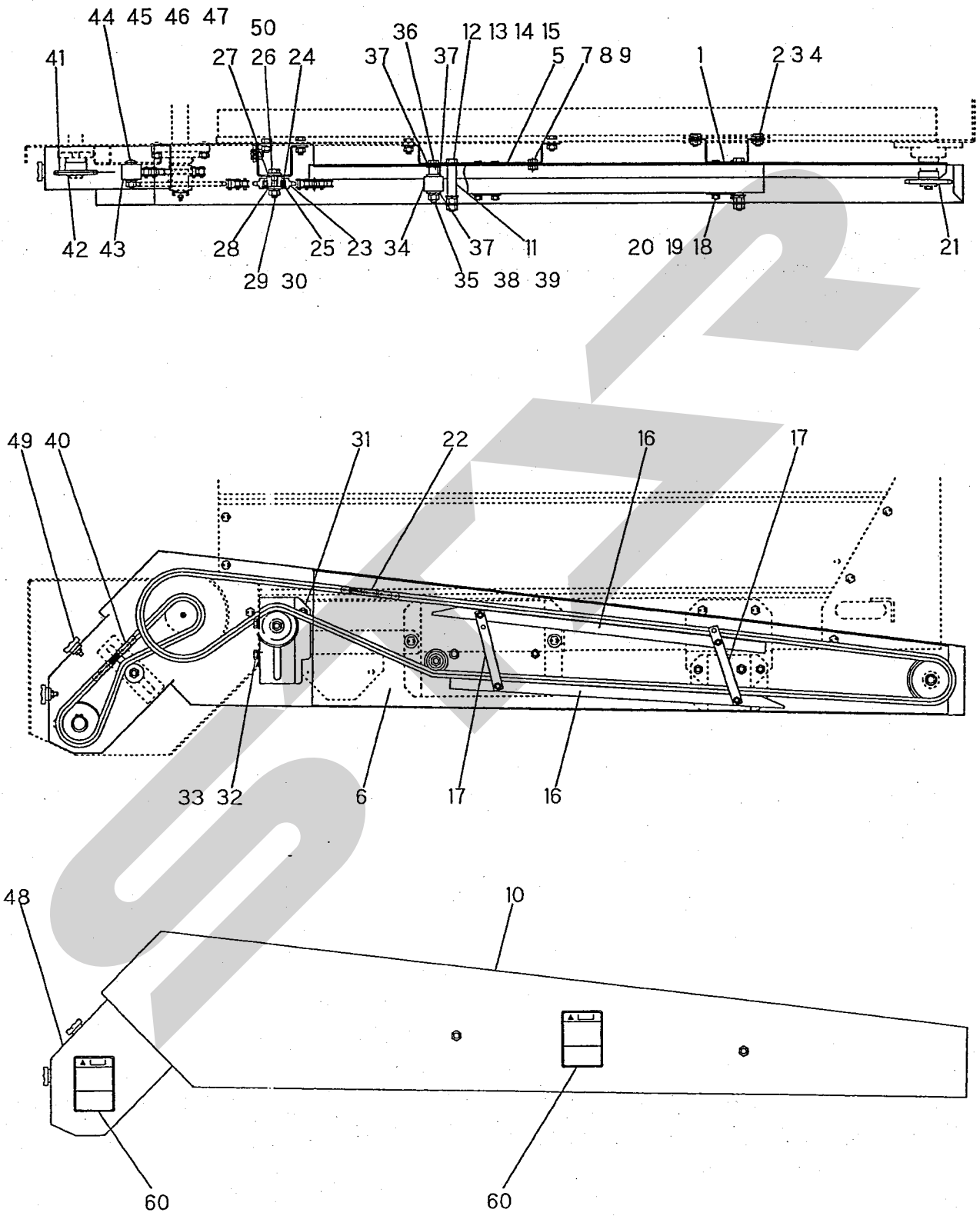
13615

組番	部品番号	部品名称	個数	備考
1	1273020003	ケーシングCP	1	
2	1221590003	キャップ	2	
3	J6206LLU	ボールベアリング 6206LLU	4	
4	0739802002	マイタギヤ; 18T	2	
5	0739791002	マイタギヤ; 18T	2	
7	1273750002	シャフト; 600	1	
8	JASFB206D1	ベアリングユニット ASFB206D1	4	
9	0599861000	シム	3	
10	0599871000	シム	6	
11	KFB08070250	ヘイコウキー カタマル 8×7×25	2	
12	BSZ10035	コガタボルト 7 M10×35	4	
13	BSZ10030	コガタボルト 7 M10×30	12	
14	WSA10	バネザガネ 3ゴウ M10	16	
15	NSZ10	コガタナット 8 2シュ M10	8	
16	1273190000	カバー	1	
17	1181490000	ニギリ; M8	2	
18	0932311003	スプロケット; 50×12T	1	
19	DC030	Cガタトメワ ジク 30	1	
20	1220520000	プレート	1	
21	BSZ08020	コガタボルト 7 M8×20	2	
22	WSA08	バネザガネ 3ゴウ M8	2	
23	NSZ08	コガタナット 8 2シュ M8	2	
24	044097200M	ワッシャ; 8	4	
25	BSZ10020	コガタボルト 7 M10×20	6	
26	WSA10	バネザガネ 3ゴウ M10	6	
27	NSZ10	コガタナット 8 2シュ M10	6	
28	1219350000	フロントプレート	1	
29	122061000M	プレート	1	
30	BSZ08020	コガタボルト 7 M8×20	2	
31	CP08020	ナベコネジ M8×20	2	
32	WSA08	バネザガネ 3ゴウ M8	2	
33	NSP08	コガタスプリングナット 4 M8	2	
34	1220730004	ディスクCP; L	1	
35	1220740004	ディスクCP; R	1	
36	061737000M	ワッシャ; 11×3.2	2	
37	108475000M	ボルト; M10×20 8T	2	シーロックメック処理
38	WSA10	バネザガネ 3ゴウ M10	2	
39	1219740004	ビータCP	1	
40	1219811000	サイドプレート; L	1	
41	1219821000	サイドプレート; R	1	
42	1219830003	プレートCP	1	
43	JASFB206D1	ベアリングユニット ASFB206D1	2	
44	BSZ10030	コガタボルト 7 M10×30	4	
45	WSA10	バネザガネ 3ゴウ M10	4	
46	NSZ10	コガタナット 8 2シュ M10	4	
47	061737000M	ワッシャ; 11×3.2	2	
48	BSZ10020	コガタボルト 7 M10×20	2	
49	WSA10	バネザガネ 3ゴウ M10	2	
50	1219861000	アッパーボード	1	
51	BSZ08020	コガタボルト 7 M8×20	8	
52	BSZ08016	コガタボルト 7 M8×16	6	
53	NSP08	コガタスプリングナット 4 M8	14	
54	080414100M	ワッシャ; 8	8	
55	1273380003	カバーCP	1	



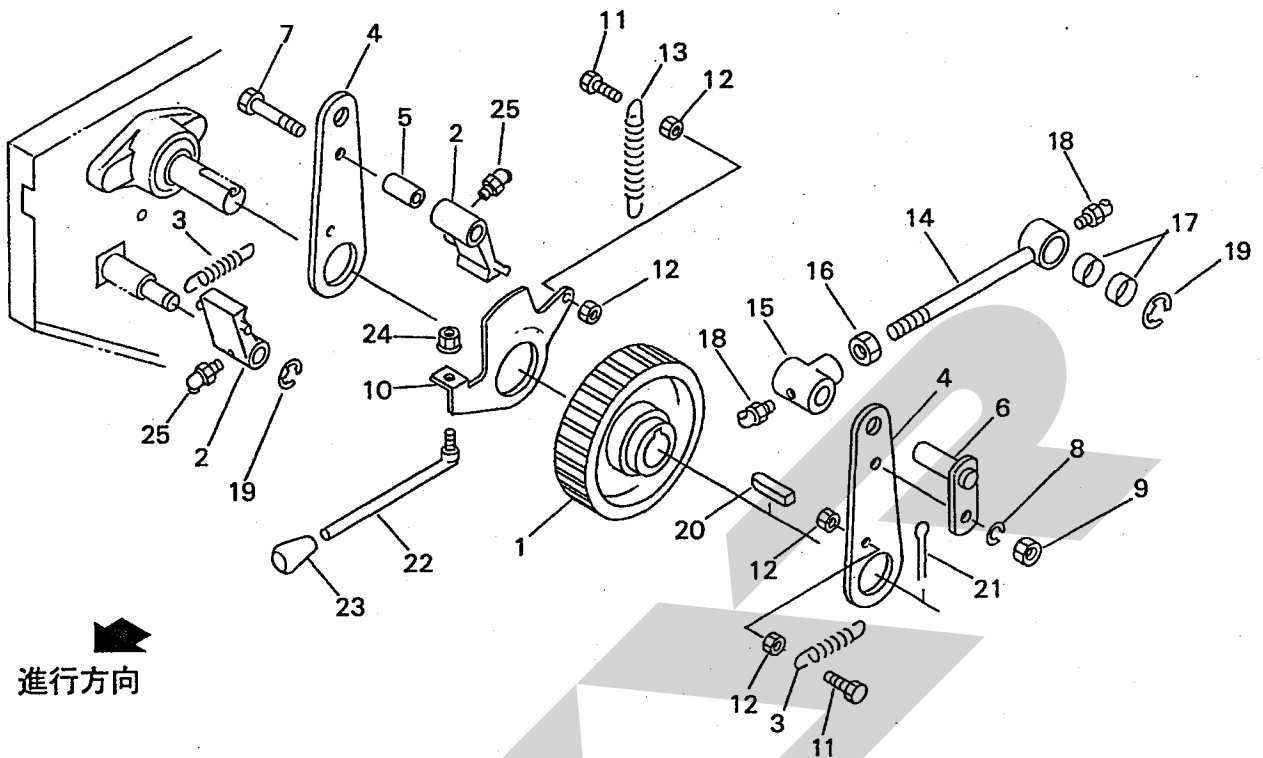
13615

組番	部品番号	部品名称	個数	備考
56	1219930003	スプロケットCP; 50×34T	1	
57	LA50086	ローラチェーン 50×86L	1	
58	1220510000	ローラ	1	
59	BR12050	カクネマルB 4.6 A1 M12×50	1	
60	WRA12	ヒラザガネ M12	1	
61	WSA12	バネザガネ 3ゴウ M12	1	
62	NZ12	ナット 8 2シュ M12	1	
63	122068000M	ブラケットCP	1	
64	BSZ08016	コガタボルト 7 M8×16	1	
65	NSP08	コガタスプリングナット 4 M8	1	
66	1181490000	ニギリ; M8	3	
70	1062410000	ラベル; ケイコク 19	1	
71	1062440000	ラベル; ケイコク 22	1	
72	1062460000	ラベル; ケイコク 24	1	
73	1222030000	ラベル; ヘンソク	1	



13616

見番号	部品番号	部品名称	個数	備考
1	1273520000	チャンネル; F	1	
2	BSZ10020	コガタボルト 7 M10×20	2	
3	WSA10	バネザガネ 3ゴウ M10	2	
4	NSZ10	コガタナット 8 2シュ M10	2	
5	1273540000	チャンネル; Re	1	
6	1273560000	プレート; 600	1	
7	BSZ10016	コガタボルト 7 M10×16	1	
8	WSA10	バネザガネ 3ゴウ M10	1	
9	NSZ10	コガタナット 8 2シュ M10	1	
10	1273460003	カバーCP; 600	1	
11	127363000M	カラー; 12.7×64	2	
12	BZ12100	ボルト 8.8 M12×100	2	
13	WRA12	ヒラザガネ M12	4	
14	WSA12	バネザガネ 3ゴウ M12	2	
15	NZ12	ナット 8 2シュ M12	4	
16	1273620000	サンギ; 1	2	
17	127355000M	プレート	2	
18	BSZ08075	コガタボルト 7 M8×75	4	
19	WSA08	バネザガネ 3ゴウ M8	4	
20	NSZ08	コガタナット 8 2シュ M8	4	
21	0551020003	スプロケット	1	
22	LA50226	ローラチェーン 50×226L	1	
23	0760511003	スプロケット; 16T	1	
24	J6005LLU	ボールベアリング 6005LLU	1	
25	DHC047	Cガタトメワ アナ 47	1	
26	BZ12050	ボルト 8.8 M12×50	1	
27	127634000M	カラー	1	
28	040608401M	ワッシャ; 13×4.5 メッキ	1	
29	WSA12	バネザガネ 3ゴウ M12	1	
30	NZ12	ナット 8 2シュ M12	1	
31	127376000M	ブラケットCP; 600	1	
32	BSZ10020	コガタボルト7 M10×20	2	
33	WSA10	バネザガネ 3ゴウ M10	2	
34	1220510000	ローラ	1	
35	BZ12080	ボルト 8.8 M12×80	1	
36	071747000M	カラー	1	
37	040608401M	ワッシャ; 13×4.5 メッキ	3	
38	WSA12	バネザガネ 3ゴウ M12	1	
39	NZ12	ナット 8 2シュ M12	1	
40	LA50056	ローラチェーン 50×56L	1	
41	0795250003	スプロケット	1	
42	DC030	Cガタトメワ ジク 30	1	
43	1220510000	ローラ	1	
44	BR12050	カクネマルB 4.6 A1 M12×50	1	
45	WRA12	ヒラザガネ M12	1	
46	WSA12	バネザガネ 3ゴウ M12	1	
47	NZ12	ナット 8 2シュ M12	1	
48	1273430003	カバーCP	1	
49	1181490000	ニギリ; M8	2	
50	042783600M	ワッシャ; 12	1	
60	1062410000	ラベル; ケイコク 19	2	



13204

見出番号	部品番号	部品名称	個数	備考
1	0995541003	ラチェットホイール; 72T	1	
2	0848130006	ノッチ	2	
3	084814100M	スプリング	2	
4	121533000M	アーム	2	
5	121536000M	カラー	1	
6	121537000M	ピンCP	1	
7	BZ12070	ボルト 8.8 M12×70	1	
8	WSA12	バネザガネ 3ゴウ M12	1	
9	NZ12	ナット 8 2シュ M12	1	
10	121964000M	ノッチガイド	1	
11	BSZ08025	コガタボルト 7 M8×25	2	
12	NSZ08	コガタナット 8 2シュ M8	4	
13	084823000M	スプリング	1	
14	121965000M	ロッドCP	1	
15	092748300M	ホルダ	1	
16	NZ12	ナット 8 2シュ M12	1	
17	KBB-2010A	カーボンドライベアリング A 20×23×10	2	
18	ONB6	グリースニップル B M6	2	
19	DE015	Eガタトメワ 15	2	
20	KFB10080500	ヘイコウキー カタマル 10×8×50	1	
21	PC063056	ワリピン 6.3×56	1	
22	121968000M	レバーCP	1	
23	0007220000	ニギリ; 12	1	
24	NNF10	フランジナイロンナット M10	1	
25	ONB6	グリースニップル B M6	2	

SFAA

SFAA

START

本社	066-8555	千歳市上長都1061番地2 TEL0123-26-1123 FAX0123-26-2412
千歳営業所	066-8555	千歳市上長都1061番地2 TEL0123-22-5131 FAX0123-26-2035
旭川営業所	070-8004	旭川市神楽4条9丁目3番35号 TEL0166-61-6131 FAX0166-62-8985
豊富営業所	098-4100	天塩郡豊富町字上サロベツ1191番地 TEL0162-82-1932 FAX0162-82-1696
帯広営業所	080-2462	帯広市西22条北1丁目12番地 TEL0155-37-3080 FAX0155-37-5187
北見営業所	090-0001	北見市小泉302 TEL0157-24-3880 FAX0157-61-1344
中標津営業所	086-1152	標津郡中標津町北町2丁目16番2 TEL01537-2-2624 FAX01537-3-2540
花巻営業所	025-0312	岩手県花巻市二枚橋第三地割333-1 TEL0198-26-5741 FAX0198-26-5746
盛岡事務所	020-0173	岩手県岩手郡滝沢村滝沢字根堀坂552-3 TEL019-694-1661 FAX019-694-1662
仙台営業所	985-0845	宮城県多賀城市町前2丁目4番27号 TEL022-367-4573 FAX022-367-4846
小山営業所	323-0158	栃木県小山市梁2512-1 TEL0285-49-1500 FAX0285-49-1560
名古屋営業所	480-0102	愛知県丹羽郡扶桑町大字高雄字南屋敷191 TEL0587-93-6888 FAX0587-93-5416
岡山営業所	700-0973	岡山県岡山市下中野704-103 TEL086-243-1147 FAX086-243-1269
熊本営業所	862-0939	熊本県熊本市長嶺南1丁目2番1号 TEL096-381-7222 FAX096-384-3525
都城営業所	885-0004	宮崎県都城市都北町3537-1 TEL0986-38-1045 FAX0986-38-4644