

STAR

自走マニユアスプレッタ

部品表

製品コード

K30890

型

式

JMS0650

部品供給型式

AMS0650-02

規制板アタッチメント

製品コード

K30923

型

式

ARW1050

- ・ 部品ご注文の際は、必ず部品供給型式をご連絡下さい。
- ・ 補用部品の一部には、まとめ・セット販売のみの部品があります。

スター農機株式会社

SFAA

部 品 表

部品のご注文について

1. 部品ご注文の際は、下記項目をご連絡ください。

- ① 製品名
- ② 部品供給型式 (型式)
- ③ 部品名称
- ④ 部品番号
- ⑤ 個 数

※ 部品供給型式は部品表表紙および、本体に貼付のネームプレートに表示しています。

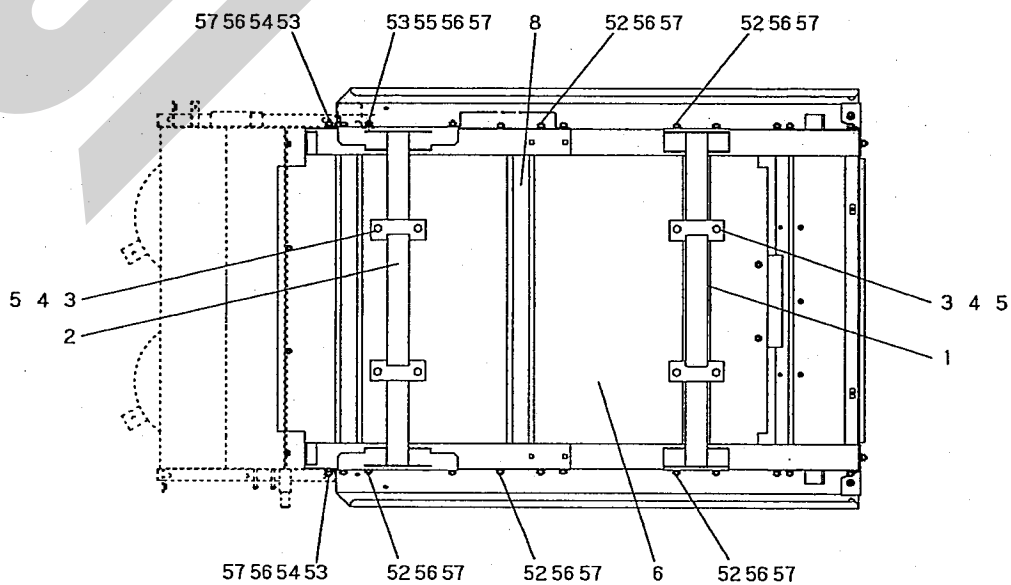
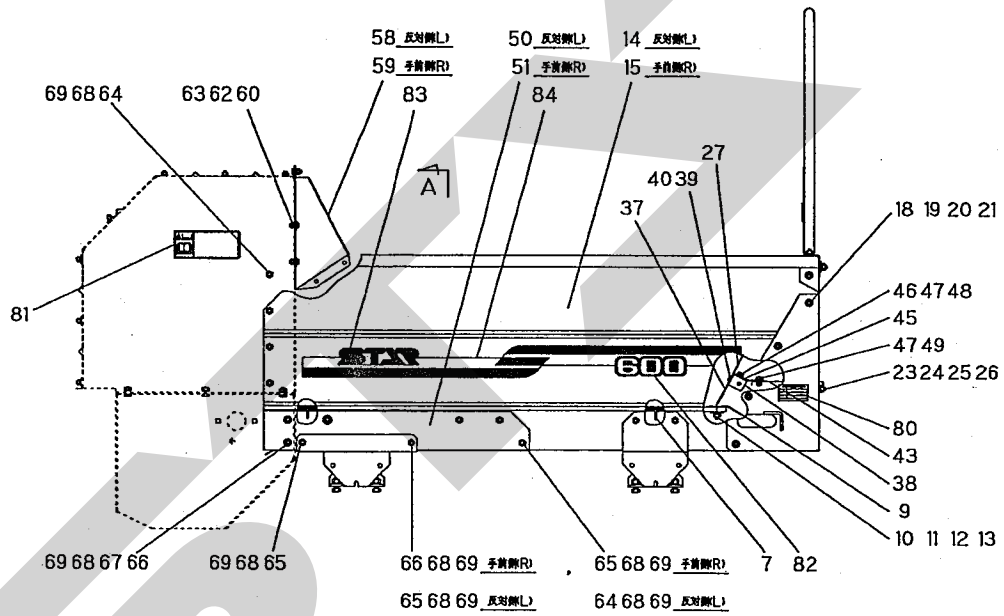
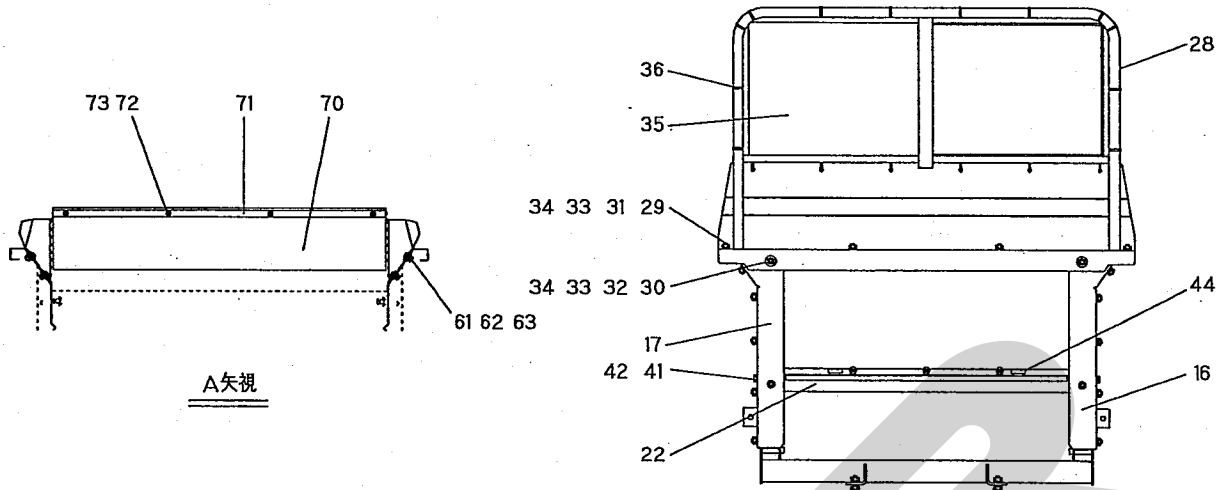
2. 個数欄の 、 は、以下のことを表しております。

- … シムなど、組み込まれている個数が製品個々により異なる部品
- … アッセイ品に含まれる部品で単品では供給しない部

補修部品の供給年限について

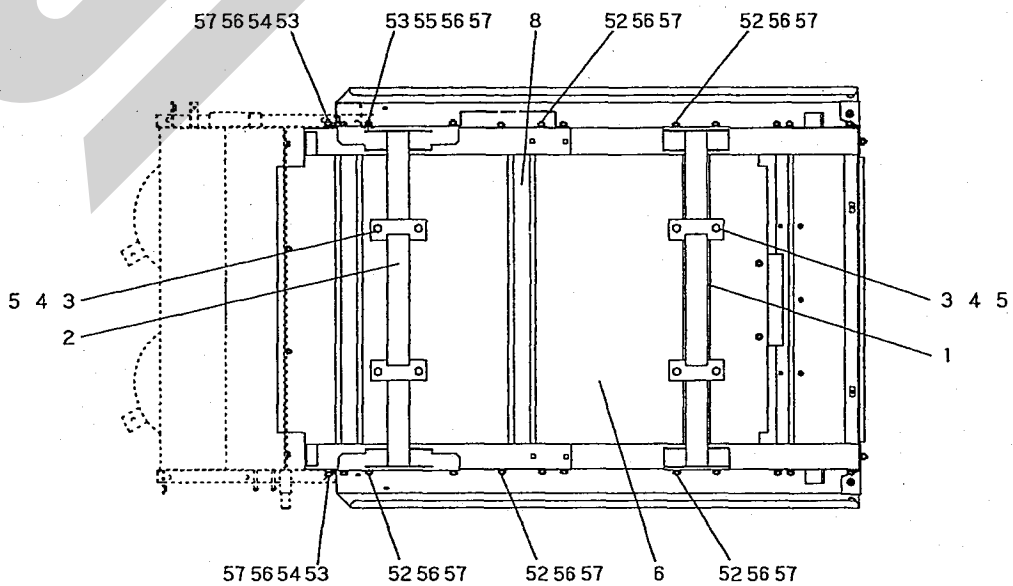
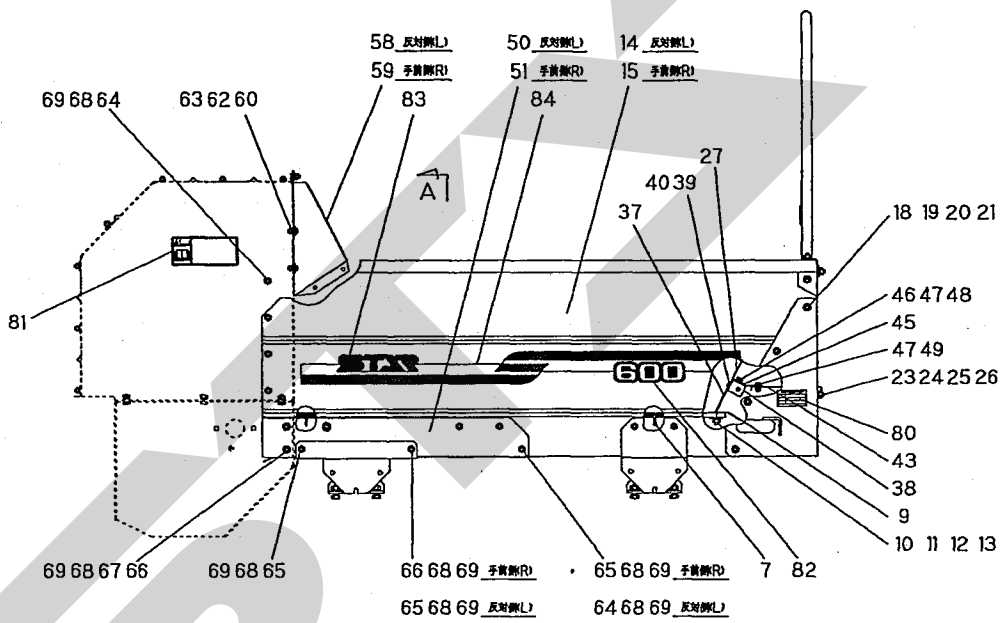
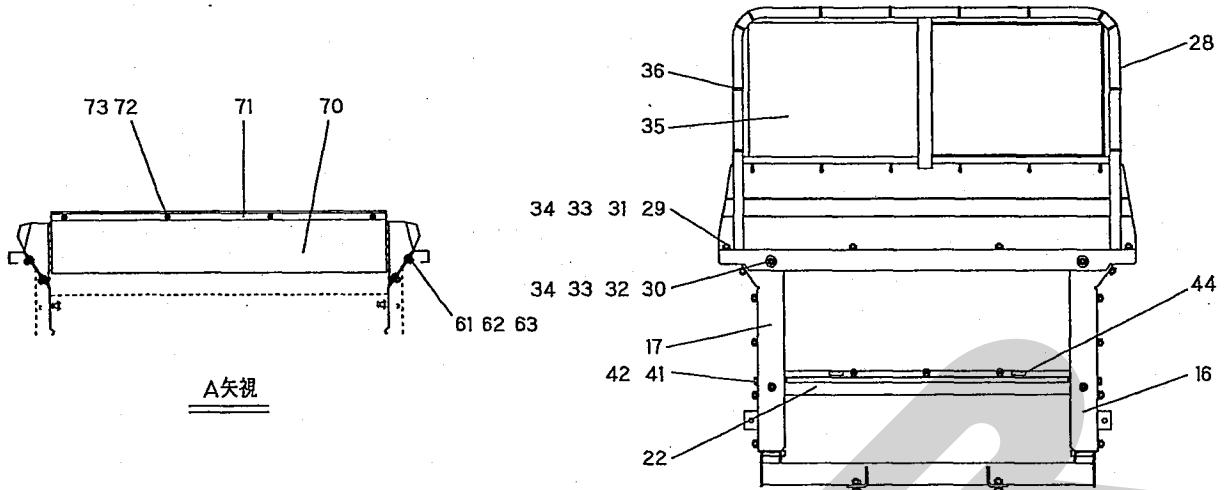
この製品の補修用部品の供給年限 (期間) は、製造打ち切り後9年です。ただし、供給年限内であっても、特殊部品については納期などをご相談させていただく場合もあります。

補修部品の供給は原則的には上記の供給年限で終了しますが、供給年限経過後であっても、部品供給のご要請があった場合は納期および価格についてご相談させていただきます。

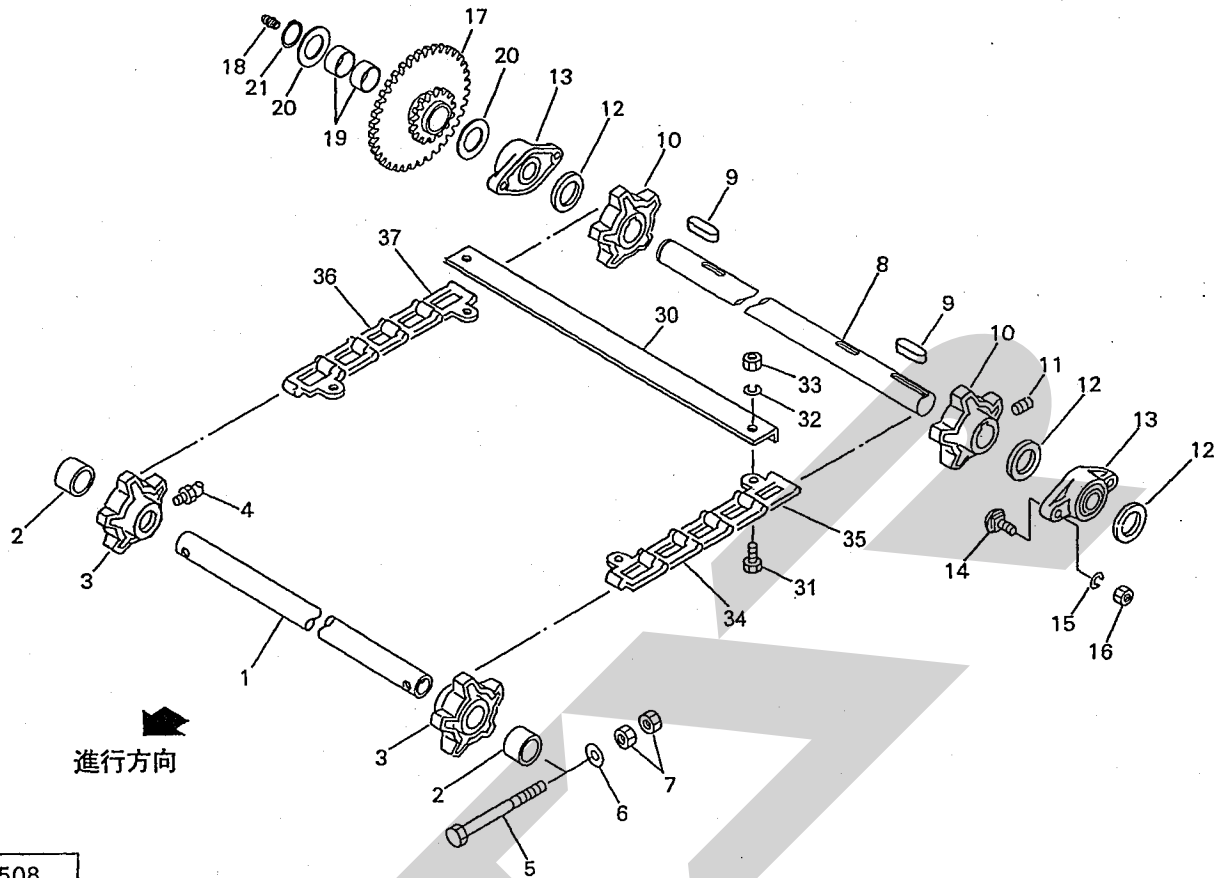


13614

組番号	部品番号	部品名称	個数	備考
1	1277630004	フレームCP;600F	1	
2	1277640004	フレームCP;600Re	1	
3	BZ12030	ボルト 8.8 M12×30	8	
4	WSA12	バネザガネ 3ゴウ M12	8	
5	NZ12	ナット 8 2シュ M12	8	
6	1273330006	フロアボード;600	1	
7	TMB06035	サラタッピンネジ B-1 6×35	6	
8	1219220004	ネタCP	3	
9	076704200M	ガイド	1	
10	SM10035	-サラコネジ M10×35	2	
11	WSA10	バネザガネ 3ゴウ M10	2	
12	NSZ10	コガタナット 8 2シュ M10	2	
13	043686200M	タインザガネ(A)	2	
14	1273270000	サイドボード;600L	1	
15	1273280000	サイドボード;600R	1	
16	1273290003	フロントサポートCP;600L	1	
17	1273310003	フロントサポートCP;600R	1	
18	BSZ10020	コガタボルト 7 M10×20	10	
19	WRA10	ヒラザガネ M10	10	
20	WSA10	バネザガネ 3ゴウ M10	10	
21	NSZ10	コガタナット 8 2シュ M10	10	
22	1273370003	ボトムフレームCP	1	
23	BSZ10025	コガタボルト 7 M10×25	2	
24	WRA10	ヒラザガネ M10	2	
25	WSA10	バネザガネ 3ゴウ M10	2	
26	NSZ10	コガタナット 8 2シュ M10	2	
27	1273350000	フロントボード;600	1	
28	1275251003	ストーンガードCP;600	1	
29	BSZ10020	コガタボルト 7 M10×20	4	
30	BSZ10025	コガタボルト 7 M10×25	2	
31	WRA10	ヒラザガネ M10	4	
32	075290100M	ワッシャ;10	2	
33	WSA10	バネザガネ 3ゴウ M10	6	
34	NSZ10	コガタナット 8 2シュ M10	6	
35	1275030000	シートCP	1	
36	ILT200	インシュロックタイ 4.7×202	18	
37	1219350000	フロントプレート	1	
38	1277230004	ステーCP	1	
39	CP08020	+ナベコネジ M8×20	4	
40	NSP08	コガタスプリングナット 4 M8	4	
41	BSZ10016	コガタボルト 7 M10×16	2	
42	WSA10	バネザガネ 3ゴウ M10	2	
43	1275890000	フロントカバー	1	
44	1181490000	ニギリ;M8	2	
45	1275900000	ゴムプレート	1	
46	127591000M	プレート	2	
47	BSZ08020	コガタボルト 7 M8×20	10	
48	WSA08	バネザガネ 3ゴウ M8	5	
49	NSP08	コガタスプリングナット 4 M8	5	
50	1219390000	アングル;L	1	
51	1219400000	アングル;R	1	
52	BSZ10025	コガタボルト 7 M10×25	9	
53	BSZ10030	コガタボルト 7 M10×30	3	
54	WRA10	ヒラザガネ M10	2	
55	044098500M	ワッシャ;10	1	

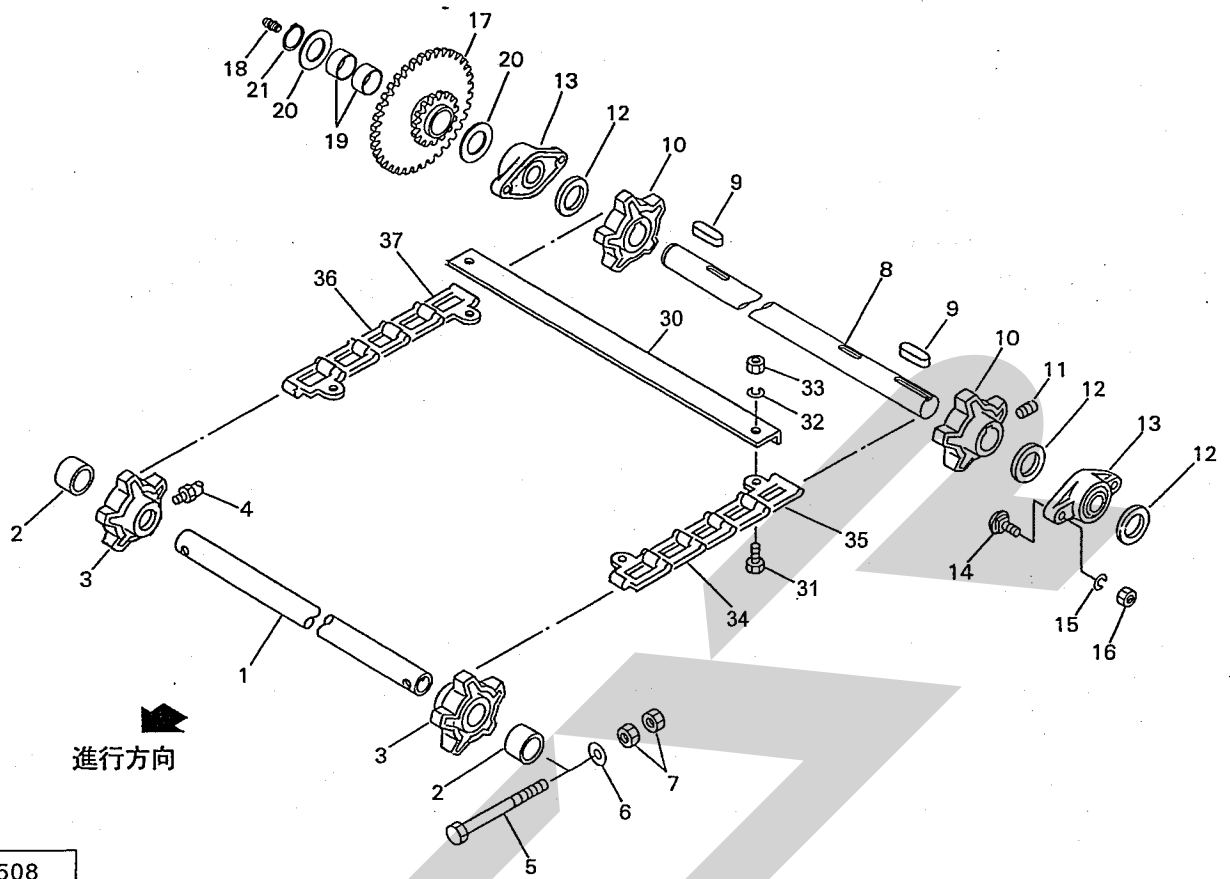


13614



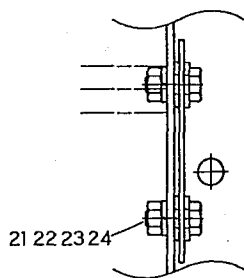
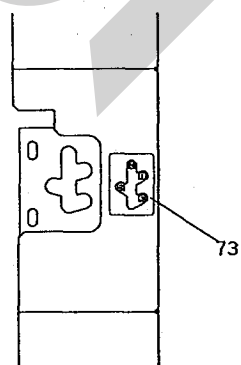
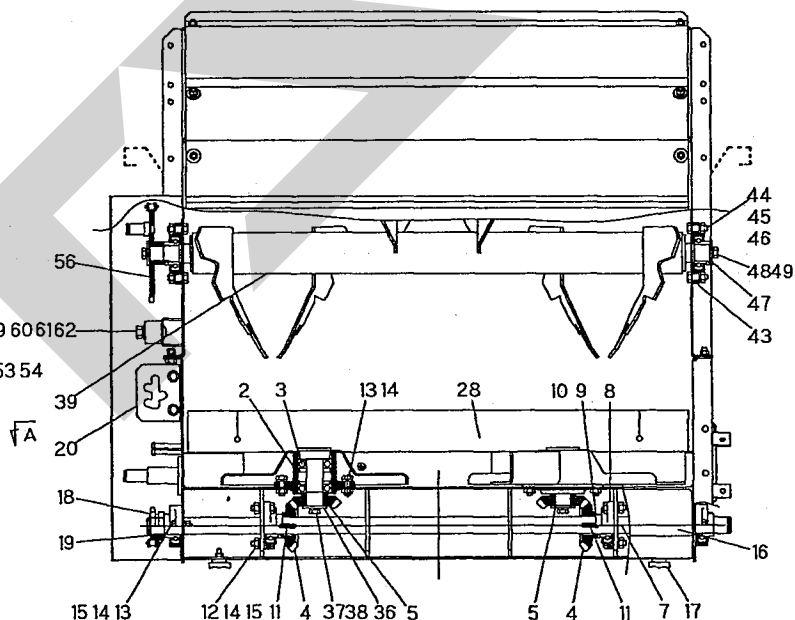
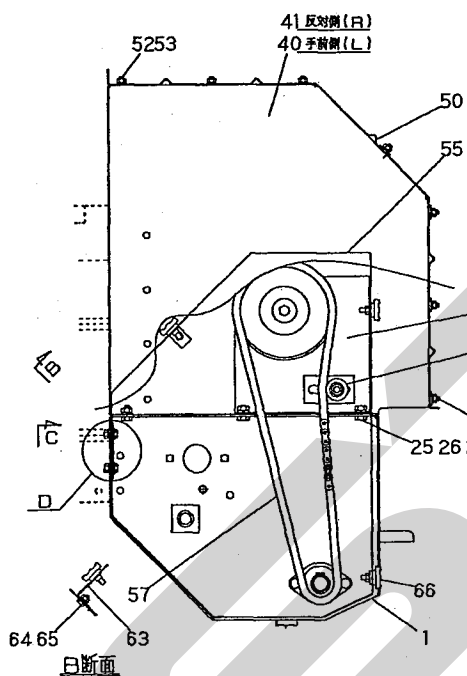
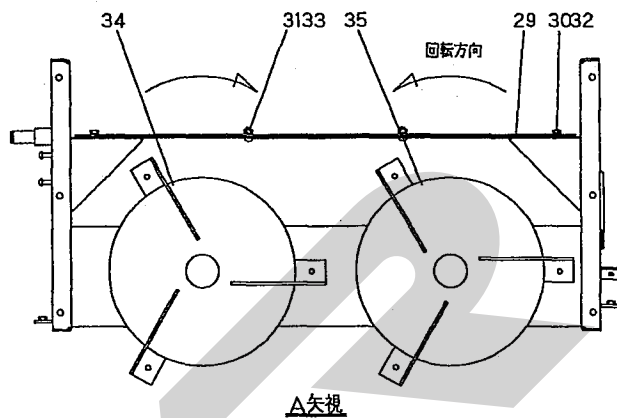
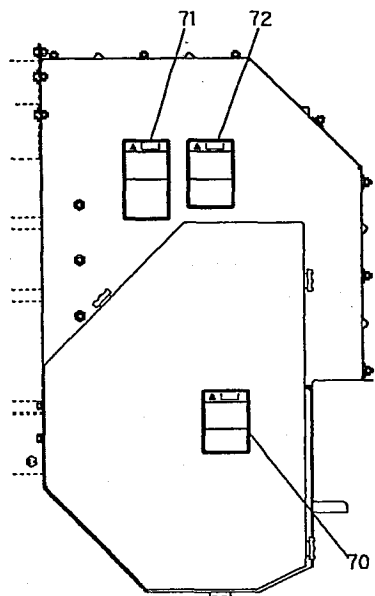
13508

組番号	部品番号	部品名称	個数	備考
1	121961000M	コンベヤシャフト; F	1	
2	121962000M	カラー; 35.7×30	2	
3	0848342004	スプロケット; 5T	2	
4	ONB6	グリースニップル B M6	2	
5	BXI12160	ボルト 10.9 ゼン M12×160	2	
6	WRA12	ヒラザガネ M12	2	
7	NZ12	ナット 8 2シュ M12	4	
8	1273140002	コンベヤシャフト; Re	1	
9	KFC10080400	ヘイコウキー リョウマル 10×8×40	2	
10	0848433004	スプロケット; 5T	2	
11	TRK08012	6トメネジ 10.9 クボミ M8×12	4	
12	085189100M	カラー; 35.7×18	3	
13	JASFB207D1	ベアリングユニット ASFB207D1	2	
14	043067900M	カクネボルト 8.8 M10×30	4	
15	WSA10	バネザガネ 3ゴウ M10	4	
16	NSZ10	コガタナット 8 2シュ M10	4	
17	1273100003	スプロケットCP	1	
18	ONAS1	グリースニップル A PT1/8	1	
19	KBB-3520A	カーボンドライブベアリング A 35×39×20	2	
20	071843000M	ワッシャ; 35.5×3.2	2	
21	DC035	Cガタトメワ ジク 35	1	
30	0995630004	コンベヤバー	9	
31	BSZ10025	コガタボルト 7 M10×25	18	
32	WSA10	バネザガネ 3ゴウ M10	18	

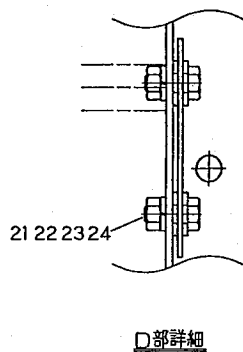
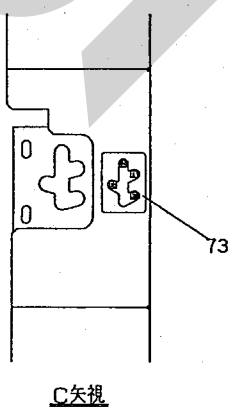
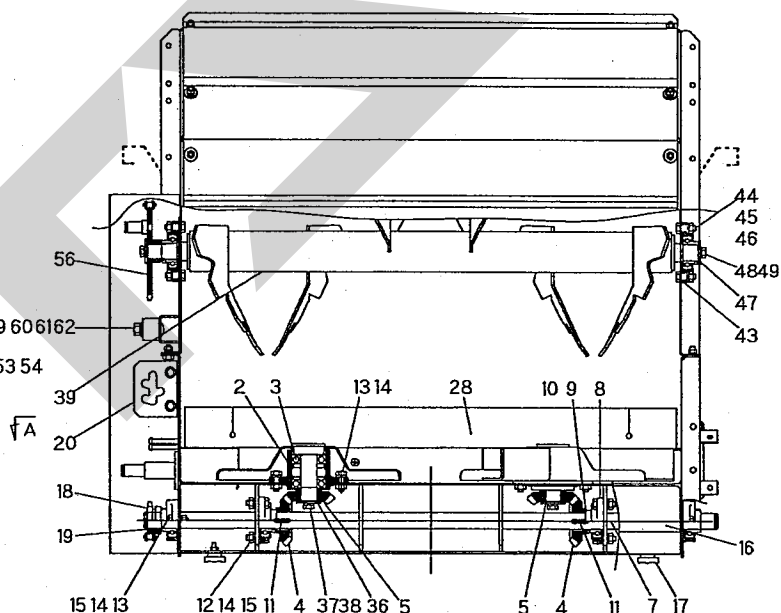
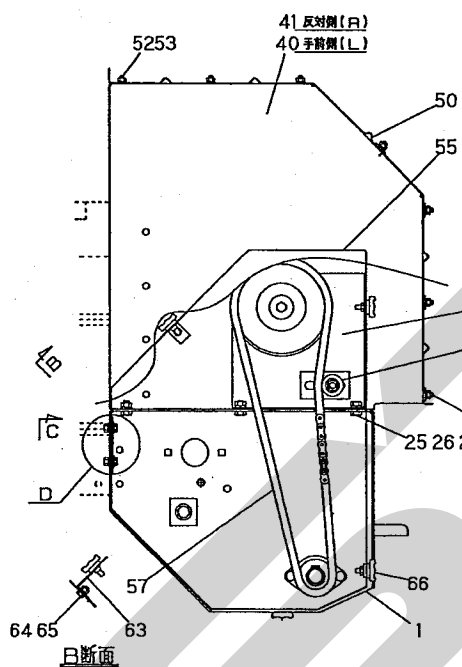
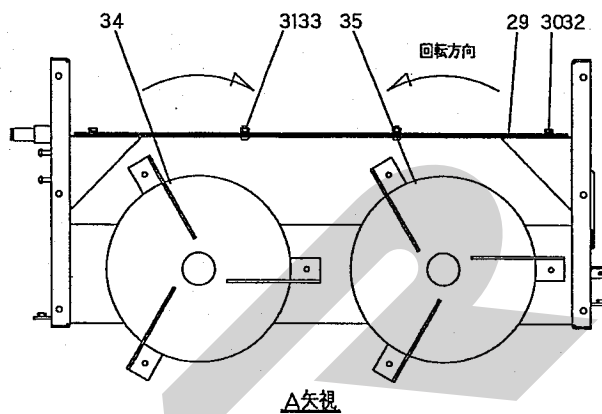
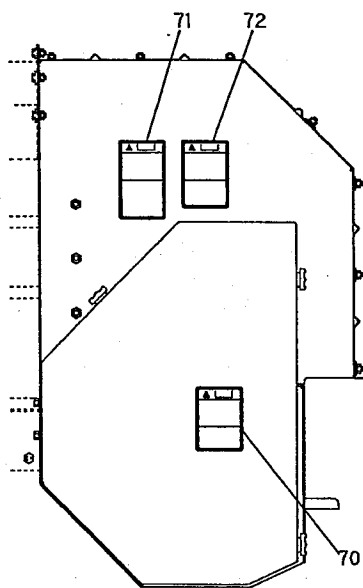


13508

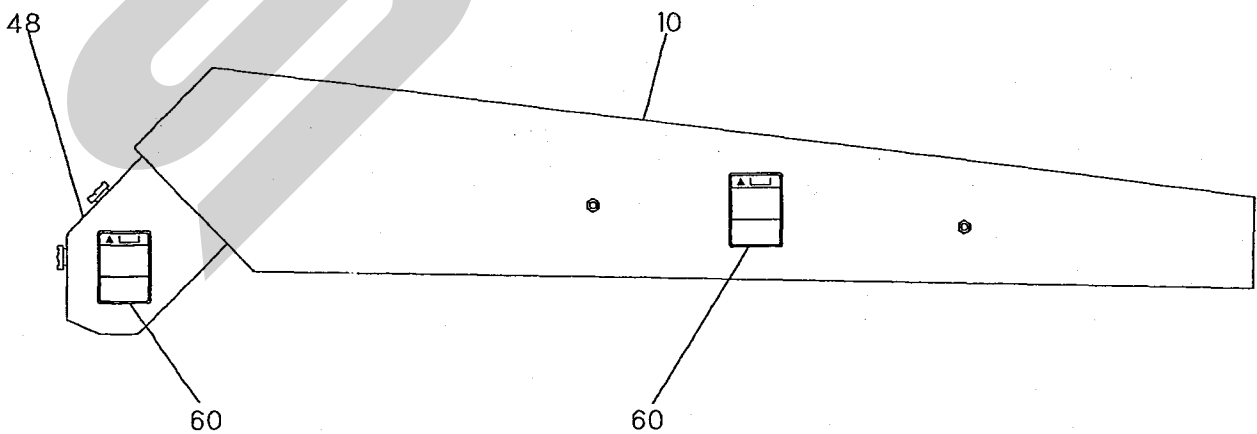
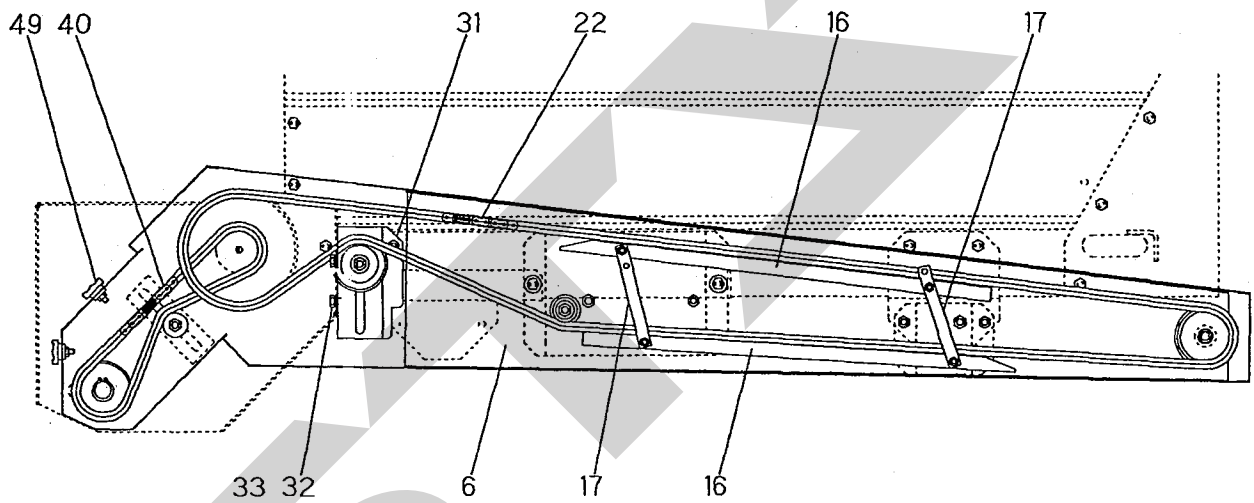
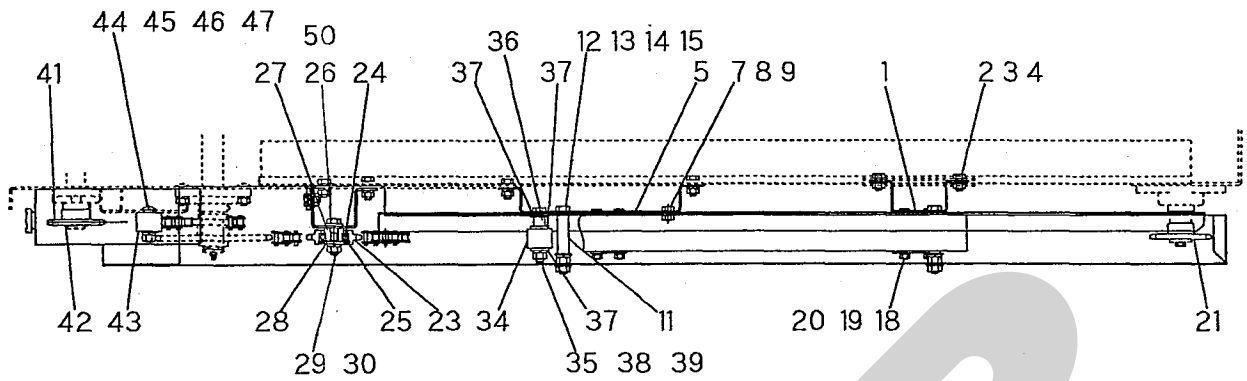
見番	部品番号	部品名称	個数	備考
33	NSZ10	コガタナット 8 2シュ M10	18	
34	084839100M	デタッチャブルチェーン; 5000	38	
35	084840000M	デタッチャブルチェーン; 5000-L	9	
36	084839100M	デタッチャブルチェーン; 5000	38	
37	084841000M	デタッチャブルチェーン; 5000-R	9	



册番	部品番号	部品名称	個数	備考
1	1273020003	ケーシングCP	1	
2	1221590003	キャップ	2	
3	J6206LLU	ボールベアリング 6206LLU	4	
4	0739802002	マイタギヤ; 18T	2	
5	0739791002	マイタギヤ; 18T	2	
7	1273750002	シャフト; 600	1	
8	JASFB206D1	ベアリングユニット ASFB206D1	4	
9	0599861000	シム	3	
10	0599871000	シム	6	
11	KFB08070250	ヘイコウキー カタマル 8×7×25	2	
12	BSZ10035	コガタボルト 7 M10×35	4	
13	BSZ10030	コガタボルト 7 M10×30	12	
14	WSA10	バネザガネ 3ゴウ M10	16	
15	NSZ10	コガタナット 8 2シュ M10	8	
16	1273190000	カバー	1	
17	1181490000	ニギリ; M8	2	
18	0932311003	スプロケット; 50×12T	1	
19	DC030	Cガタトメワ ジク 30	1	
20	1220520000	プレート	1	
21	BSZ08020	コガタボルト 7 M8×20	2	
22	WSA08	バネザガネ 3ゴウ M8	2	
23	NSZ08	コガタナット 8 2シュ M8	2	
24	044097200M	ワッシャ; 8	4	
25	BSZ10020	コガタボルト 7 M10×20	6	
26	WSA10	バネザガネ 3ゴウ M10	6	
27	NSZ10	コガタナット 8 2シュ M10	6	
28	1219350000	フロントプレート	1	
29	122061000M	プレート	1	
30	BSZ08020	コガタボルト 7 M8×20	2	
31	CP08020	+ナベコネジ M8×20	2	
32	WSA08	バネザガネ 3ゴウ M8	2	
33	NSP08	コガタスプリングナット 4 M8	2	
34	1220730004	ディスクCP; L	1	
35	1220740004	ディスクCP; R	1	
36	061737000M	ワッシャ; 11×3.2	2	
37	108475000M	ボルト; M10×20 8T	2	シーロックメック処理
38	WSA10	バネザガネ 3ゴウ M10	2	
39	1219740004	ビータCP	1	
40	1219811000	サイドプレート; L	1	
41	1219821000	サイドプレート; R	1	
42	1219830003	プレートCP	1	
43	JASFB206D1	ベアリングユニット ASFB206D1	2	
44	BSZ10030	コガタボルト 7 M10×30	4	
45	WSA10	バネザガネ 3ゴウ M10	4	
46	NSZ10	コガタナット 8 2シュ M10	4	
47	061737000M	ワッシャ; 11×3.2	2	
48	BSZ10020	コガタボルト 7 M10×20	2	
49	WSA10	バネザガネ 3ゴウ M10	2	
50	1219861000	アッパーボード	1	
51	BSZ08020	コガタボルト 7 M8×20	8	
52	BSZ08016	コガタボルト 7 M8×16	6	
53	NSP08	コガタスプリングナット 4 M8	14	
54	080414100M	ワッシャ; 8	8	
55	1273380003	カバーCP	1	

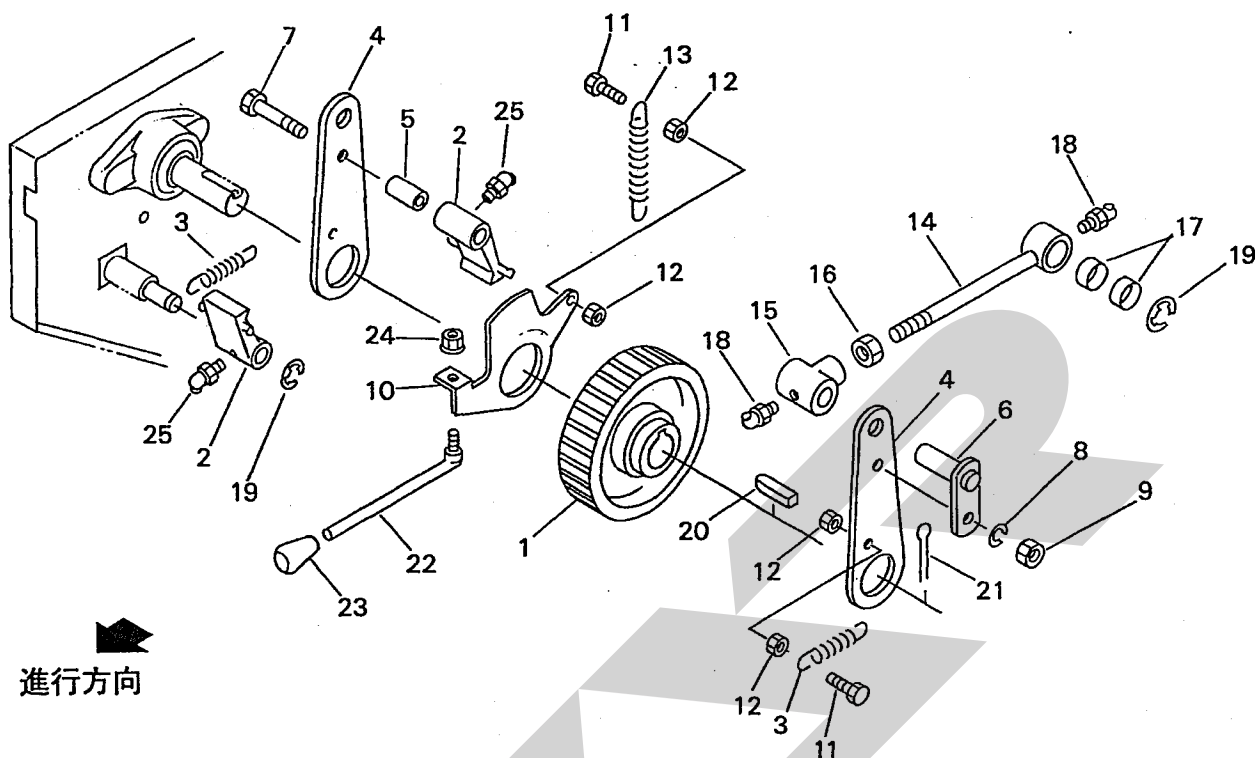


13615



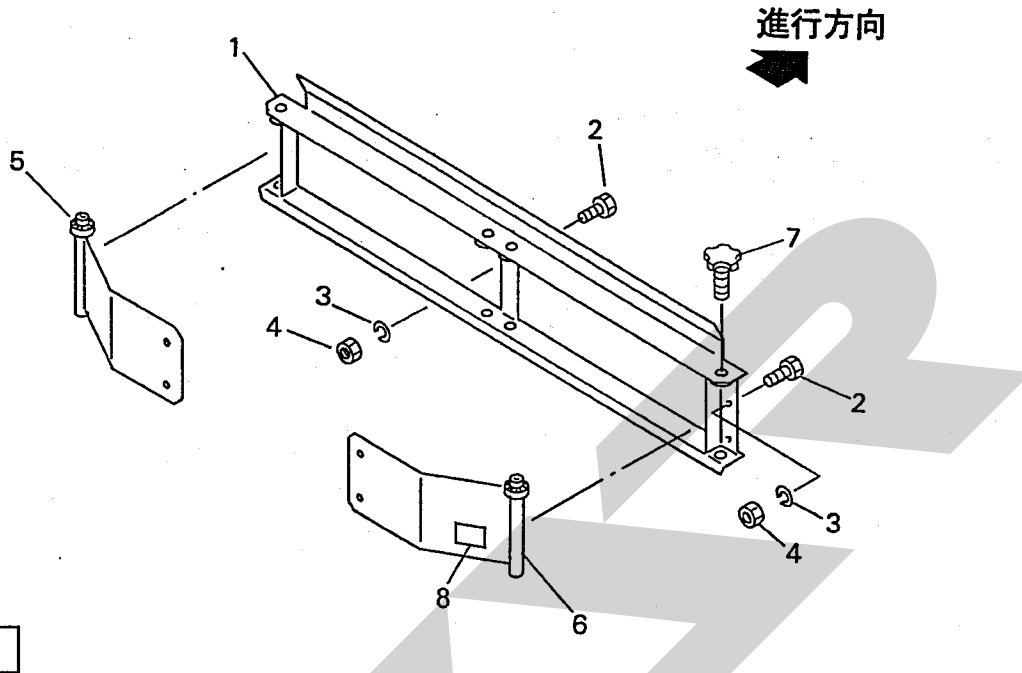
13616

見出し番号	部品番号	部品名称	個数	備考
1	1273520000	チャンネル; F	1	
2	BSZ10020	コガタボルト 7 M10×20	2	
3	WSA10	バネザガネ 3ゴウ M10	2	
4	NSZ10	コガタナット 8 2シュ M10	2	
5	1273540000	チャンネル; Re	1	
6	1273560000	プレート; 600	1	
7	BSZ10016	コガタボルト 7 M10×16	1	
8	WSA10	バネザガネ 3ゴウ M10	1	
9	NSZ10	コガタナット 8 2シュ M10	1	
10	1273460003	カバーCP; 600	1	
11	127363000M	カラー; 12.7×64	2	
12	BZ12100	ボルト 8.8 M12×100	2	
13	WRA12	ヒラザガネ M12	4	
14	WSA12	バネザガネ 3ゴウ M12	2	
15	NZ12	ナット 8 2シュ M12	4	
16	1273620000	サンギ; 1	2	
17	127355000M	プレート	2	
18	BSZ08075	コガタボルト 7 M8×75	4	
19	WSA08	バネザガネ 3ゴウ M8	4	
20	NSZ08	コガタナット 8 2シュ M8	4	
21	0551020003	スプロケット	1	
22	LA50226	ローラチェーン 50×226L	1	
23	0760511003	スプロケット; 16T	1	
24	J6005LLU	ボールベアリング 6005LLU	1	
25	DHC047	Cガタトメワ アナ 47	1	
26	BZ12050	ボルト 8.8 M12×50	1	
27	127634000M	カラー	1	
28	040608401M	ワッシャ; 13×4.5 メッキ	1	
29	WSA12	バネザガネ 3ゴウ M12	1	
30	NZ12	ナット 8 2シュ M12	1	
31	127376000M	ブラケットCP; 600	1	
32	BSZ10020	コガタボルト7 M10×20	2	
33	WSA10	バネザガネ 3ゴウ M10	2	
34	1220510000	ローラ	1	
35	BZ12080	ボルト 8.8 M12×80	1	
36	071747000M	カラー	1	
37	040608401M	ワッシャ; 13×4.5 メッキ	3	
38	WSA12	バネザガネ 3ゴウ M12	1	
39	NZ12	ナット 8 2シュ M12	1	
40	LA50056	ローラチェーン 50×56L	1	
41	0795250003	スプロケット	1	
42	DC030	Cガタトメワ ジク 30	1	
43	1220510000	ローラ	1	
44	BR12050	カクネマルB 4.6 A1 M12×50	1	
45	WRA12	ヒラザガネ M12	1	
46	WSA12	バネザガネ 3ゴウ M12	1	
47	NZ12	ナット 8 2シュ M12	1	
48	1273430003	カバーCP	1	
49	1181490000	ニギリ; M8	2	
50	042783600M	ワッシャ; 12	1	
60	1062410000	ラベル; ケイコク 19	2	



13204

見番号	部品番号	部品名称	個数	備考
1	0995541003	ラチェットホイール; 72T	1	
2	0848130006	ノッチ	2	
3	084814100M	スプリング	2	
4	121533000M	アーム	2	
5	121536000M	カラー	1	
6	121537000M	ピンCP	1	
7	BZ12070	ボルト 8.8 M12×70	1	
8	WSA12	バネザガネ 3ゴウ M12	1	
9	NZ12	ナット 8 2シュ M12	1	
10	121964000M	ノッチガイド	1	
11	BSZ08025	コガタボルト 7 M8×25	2	
12	NSZ08	コガタナット 8 2シュ M8	4	
13	084823000M	スプリング	1	
14	121965000M	ロッドCP	1	
15	092748300M	ホルダ	1	
16	NZ12	ナット 8 2シュ M12	1	
17	KBB-2010A	カーボンドライベアリング A 20×23×10	2	
18	ONB6	グリースニップル B M6	2	
19	DE015	Eガタメワ 15	2	
20	KFB10080500	ヘイコウキー カタマル 10×8×50	1	
21	PC063056	ワリピン 6.3×56	1	
22	121968000M	レバーCP	1	
23	0007220000	ニギリ; 12	1	
24	NNF10	フランジナイロンナット M10	1	
25	ONB6	グリースニップル B M6	2	



13190-2

品番	部品番号	部品名称	個数	備考
1	1219971003	ガイドCP	1	
2	BSZ10020	コガタボルト 7 M10×20	6	
3	WSA10	バネザガネ 3ゴウ M10	6	
4	NSZ10	コガタナット 8 2シュ M10	6	
5	1216141003	ガードCP;L	1	
6	1216171003	ガードCP;R	1	
7	1181490000	ニギリ;M8	2	
8		Uガタネームプレート	1	

SFAA

SFAA

本社	066-8555	千歳市上長都1061番地2 TEL0123-26-1123 FAX0123-26-2412
千歳営業所	066-8555	千歳市上長都1061番地2 TEL0123-22-5131 FAX0123-26-2035
旭川営業所	070-8004	旭川市神楽4条9丁目3番35号 TEL0166-61-6131 FAX0166-62-8985
豊富営業所	098-4100	天塩郡豊富町字上サロベツ1191番地 TEL0162-82-1932 FAX0162-82-1696
帯広営業所	080-2462	帯広市西22条北1丁目12番地 TEL0155-37-3080 FAX0155-37-5187
中標津営業所	086-1152	標津郡中標津町北町2丁目16番2 TEL01537-2-2624 FAX01537-3-2540
花巻営業所	025-0312	岩手県花巻市二枚橋第三地割333-1 TEL0198-26-5741 FAX0198-26-5746
盛岡事務所	020-0173	岩手県岩手郡滝沢村滝沢字根堀坂552-3 TEL019-694-1661 FAX019-694-1662
仙台営業所	985-0845	宮城県多賀城市町前2丁目4番27号 TEL022-367-4573 FAX022-367-4846
小山営業所	323-0158	栃木県小山市梁2512-1 TEL0285-49-1500 FAX0285-49-1560
名古屋営業所	480-0102	愛知県丹羽郡扶桑町大字高雄字南屋敷191 TEL0587-93-6888 FAX0587-93-5416
岡山営業所	700-0973	岡山県岡山市下中野704-103 TEL086-243-1147 FAX086-243-1269
熊本営業所	862-0939	熊本県熊本市長嶺南1丁目2番1号 TEL096-381-7222 FAX096-384-3525
都城営業所	885-0004	宮崎県都城市都北町3537-1 TEL0986-38-1045 FAX0986-38-4644