

STAR

自走マニユアスプレッタ

部品表

製品コード

K93188

型

式

JMS1060

部品供給型式

AMS1060-01

- ・ 部品ご注文の際は、必ず部品供給型式をご連絡下さい。
- ・ 補用部品の一部には、まとめ・セット販売のみの部品があります。

スター農機株式会社

SFAA

部 品 表

部品のご注文について

1. 部品ご注文の際は、下記項目をご連絡ください。

- ① 製品名
- ② 部品供給型式 (型式)
- ③ 部品名称
- ④ 部品番号
- ⑤ 個 数

※ 部品供給型式は部品表表紙および、本体に貼付の
ネームプレートに表示しています。

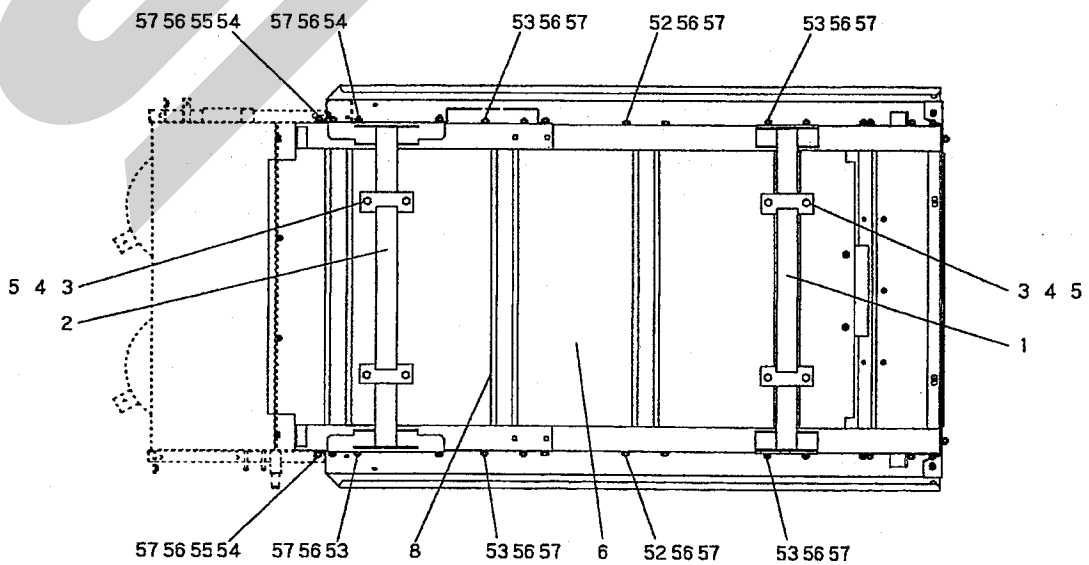
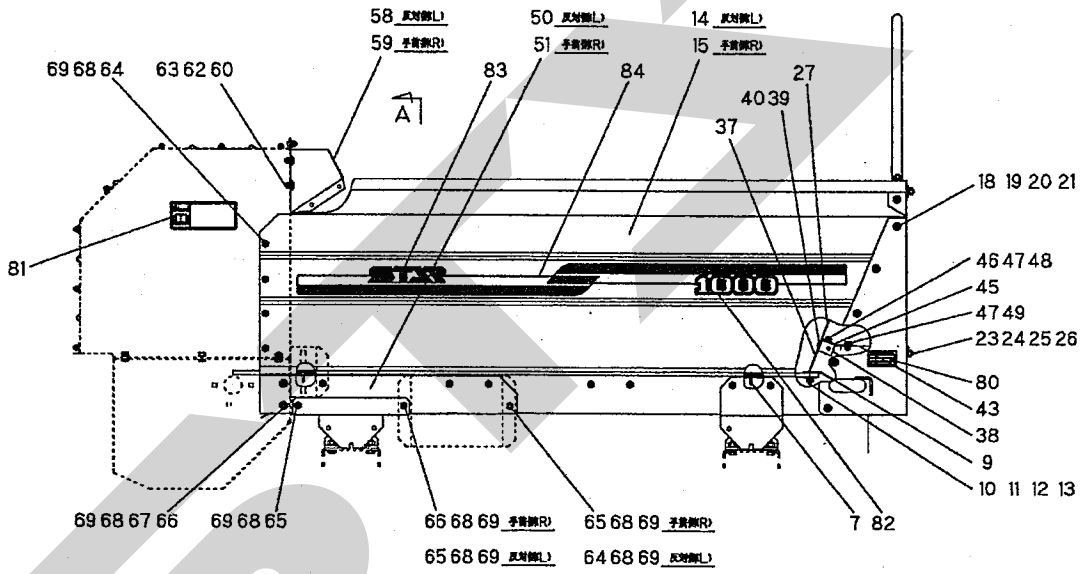
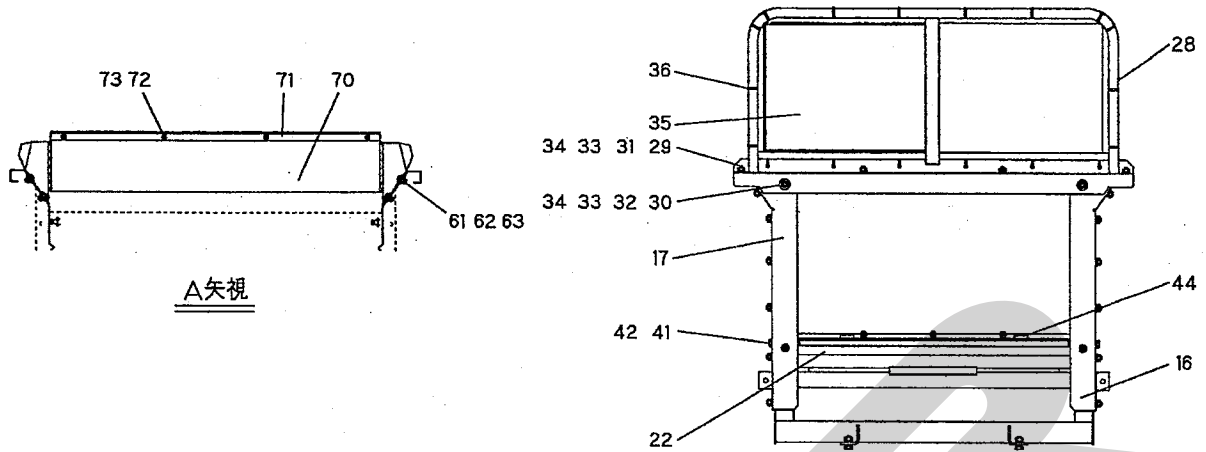
2. 個数欄の 、 は、以下のことを表しております。

- … シムなど、組み込まれている個数が
製品個々により異なる部品
- … アッセイ品に含まれる部品で単品
では供給しない部

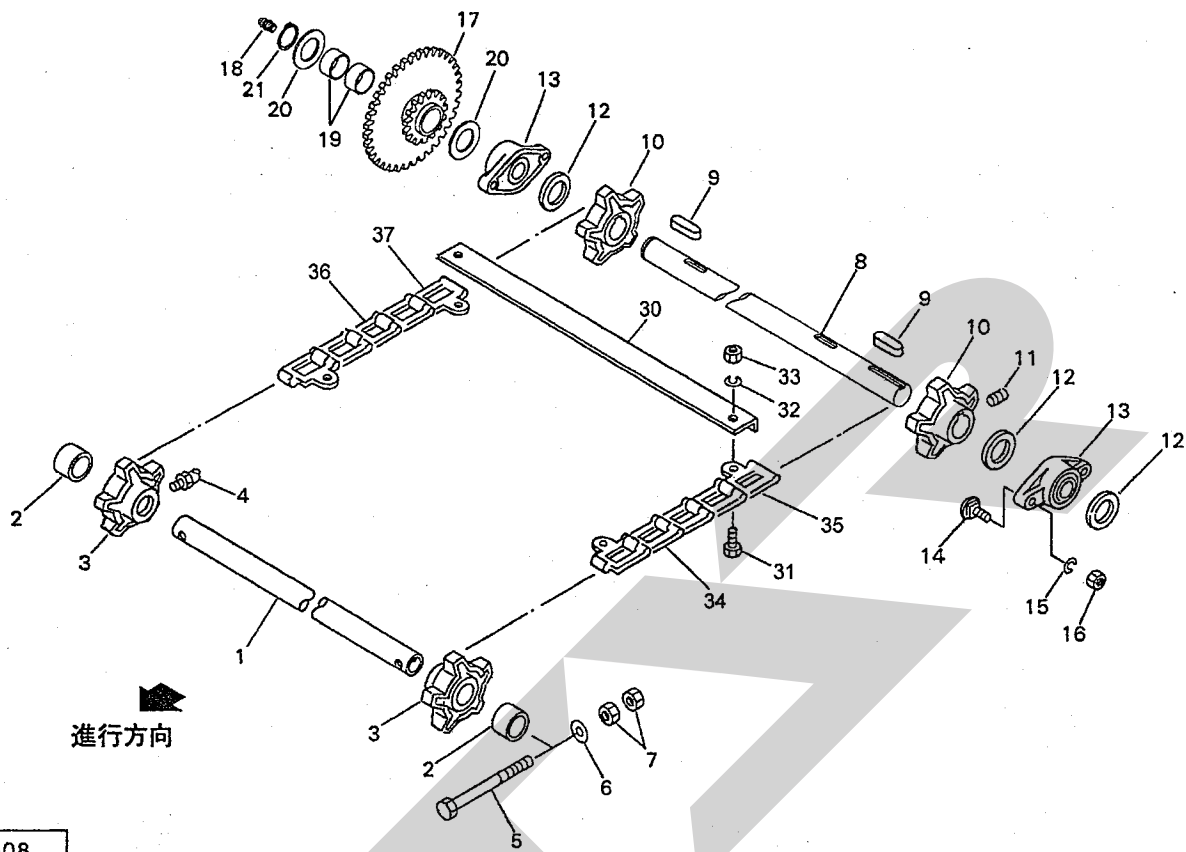
補修部品の供給年限について

この製品の補修用部品の供給年限 (期間) は、製造
打ち切り後9年です。ただし、供給年限内であっても、
特殊部品については納期などをご相談させていただく
場合もあります。

補修部品の供給は原則的には上記の供給年限で終了
しますが、供給年限経過後であっても、部品供給のご
要請があった場合は納期および価格についてご相談さ
せていただきます。

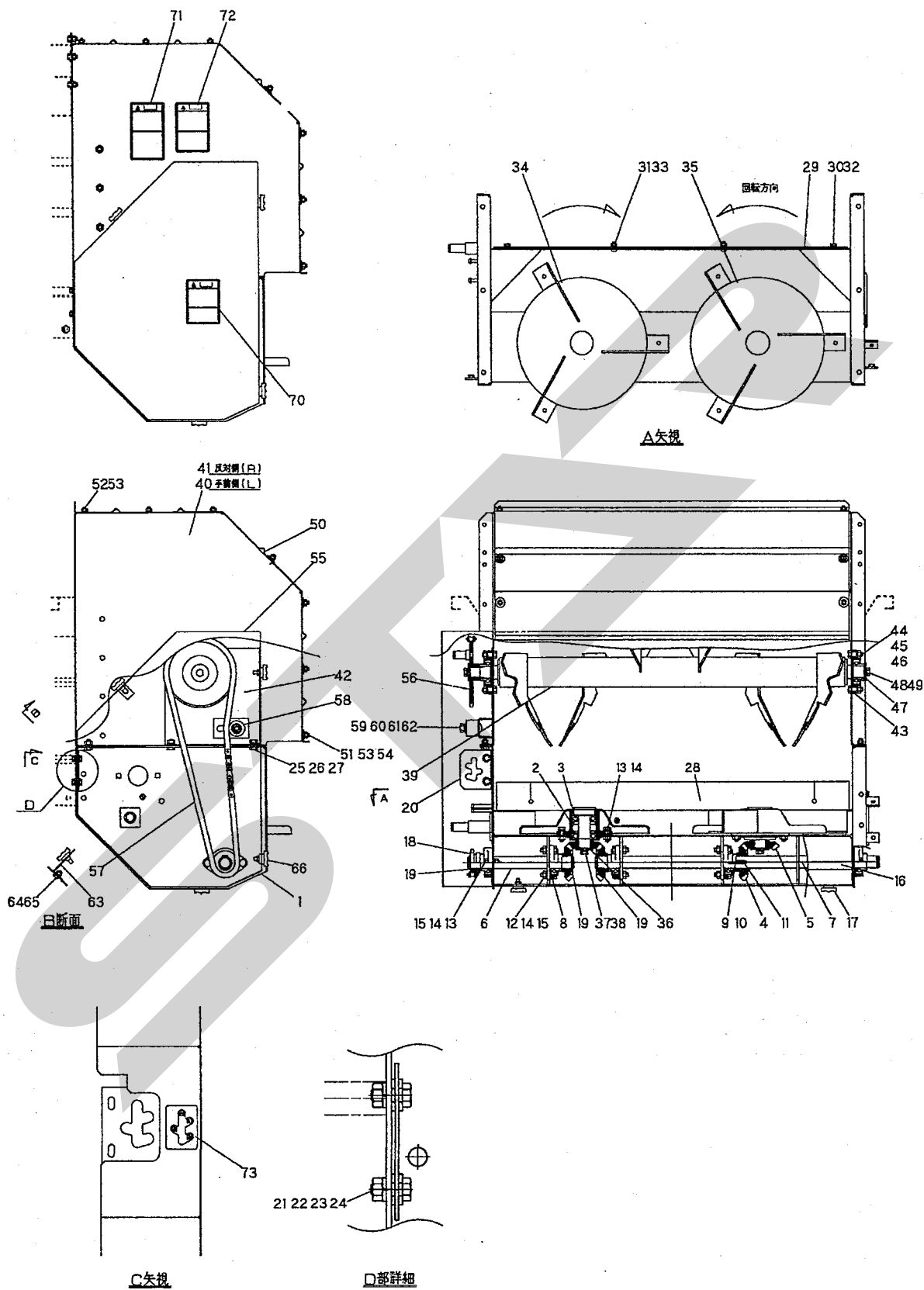


見番号	部品番号	部品名称	個数	備考
1	1273720004	フレームCP;1000F	1	
2	1273730004	フレームCP;1000Re	1	
3	BZ12030	ボルト 8.8 M12×30	8	
4	WSA12	バネザガネ 3ゴウ M12	8	
5	NZ12	ナット 8 2シュ M12	8	
6	1273340006	フロアボード;1000	1	
7	TMB06035	サラタッピンネジ B-1 6×35	6	
8	1219220004	ネタCP	4	
9	076704200M	ガイド	1	
10	SM10035	サラコネジ M10×35	2	
11	WSA10	バネザガネ 3ゴウ M10	2	
12	NSZ10	コガタナット 8 2シュ M10	2	
13	043686200M	タインザガネ (A)	2	
14	1273250000	サイドボード;1000L	1	
15	1273260000	サイドボード;1000R	1	
16	1273210003	フロントサポートCP;1000L	1	
17	1273230003	フロントサポートCP;1000R	1	
18	BSZ10020	コガタボルト 7 M10×20	12	
19	WRA10	ヒラザガネ M10	12	
20	WSA10	バネザガネ 3ゴウ M10	12	
21	NSZ10	コガタナット 8 2シュ M10	12	
22	1273370003	ボトムフレームCP	1	
23	BSZ10025	コガタボルト 7 M10×25	2	
24	WRA10	ヒラザガネ M10	2	
25	WSA10	バネザガネ 3ゴウ M10	2	
26	NSZ10	コガタナット 8 2シュ M10	2	
27	1273200000	フロントボード;1000	1	
28	1275000003	ストーンガードCP;1000	1	
29	BSZ10020	コガタボルト 7 M10×20	4	
30	BSZ10025	コガタボルト 7 M10×25	2	
31	WRA10	ヒラザガネ M10	4	
32	075290100M	ワッシャ;10	2	
33	WSA10	バネザガネ 3ゴウ M10	6	
34	NSZ10	コガタナット 8 2シュ M10	6	
35	1275030000	シートCP	1	
36	ILT200	インシュロックタイ 4.7×202	18	
37	1219350000	フロントプレート	1	
38	1277230004	ステーCP	1	
39	CP08020	ナベコネジ M8×20	4	
40	NSP08	コガタスプリングナット 4 M8	4	
41	BSZ10016	コガタボルト 7 M10×16	2	
42	WSA10	バネザガネ 3ゴウ M10	2	
43	1275890000	フロントカバー	1	
44	1181490000	ニギリ;M8	2	
45	1275900000	ゴムプレート	1	
46	127591000M	プレート	2	
47	BSZ08020	コガタボルト 7 M8×20	10	
48	WSA08	バネザガネ 3ゴウ M8	5	
49	NSP08	コガタスプリングナット 4 M8	5	
50	1219390000	アングル;L	1	
51	1219400000	アングル;R	1	
52	BSZ10020	コガタボルト 7 M10×20	4	
53	BSZ10025	コガタボルト 7 M10×25	9	
54	BSZ10030	コガタボルト 7 M10×30	3	
55	WRA10	ヒラザガネ M10	2	



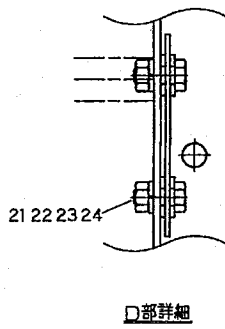
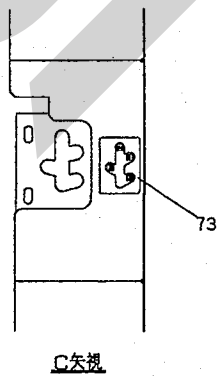
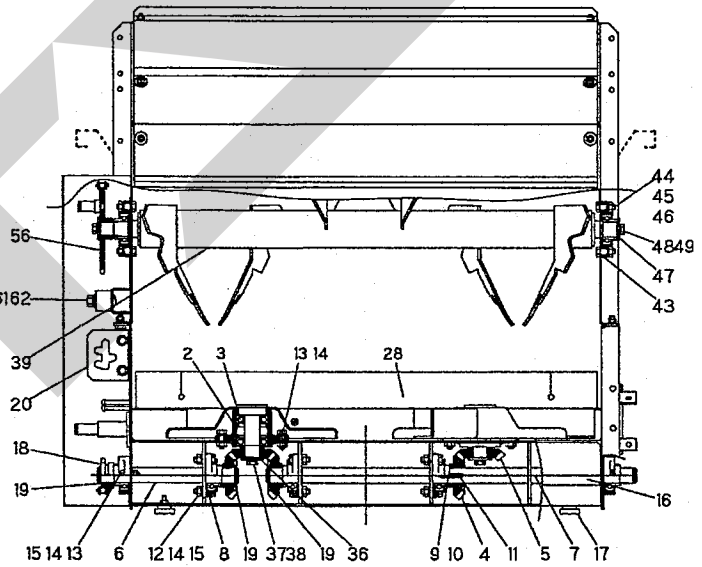
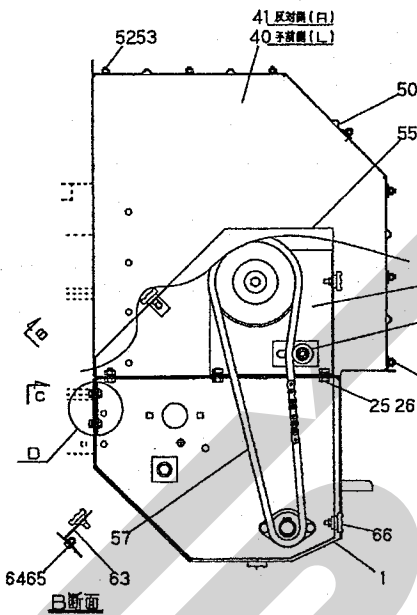
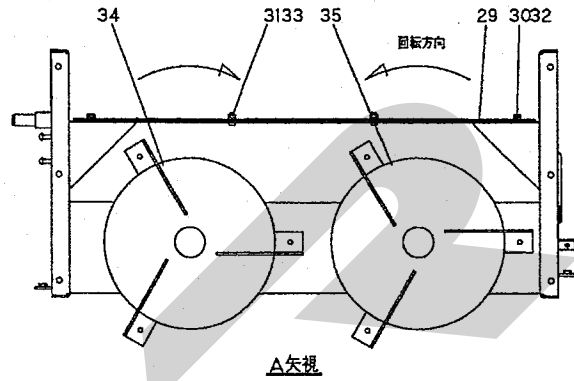
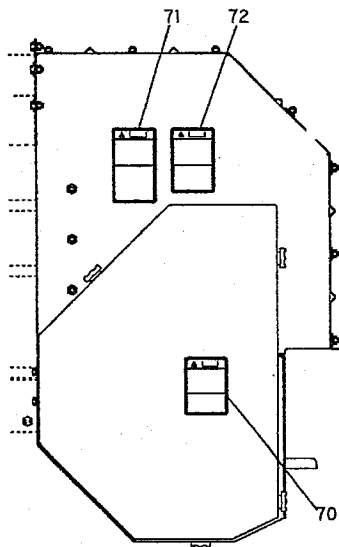
13508

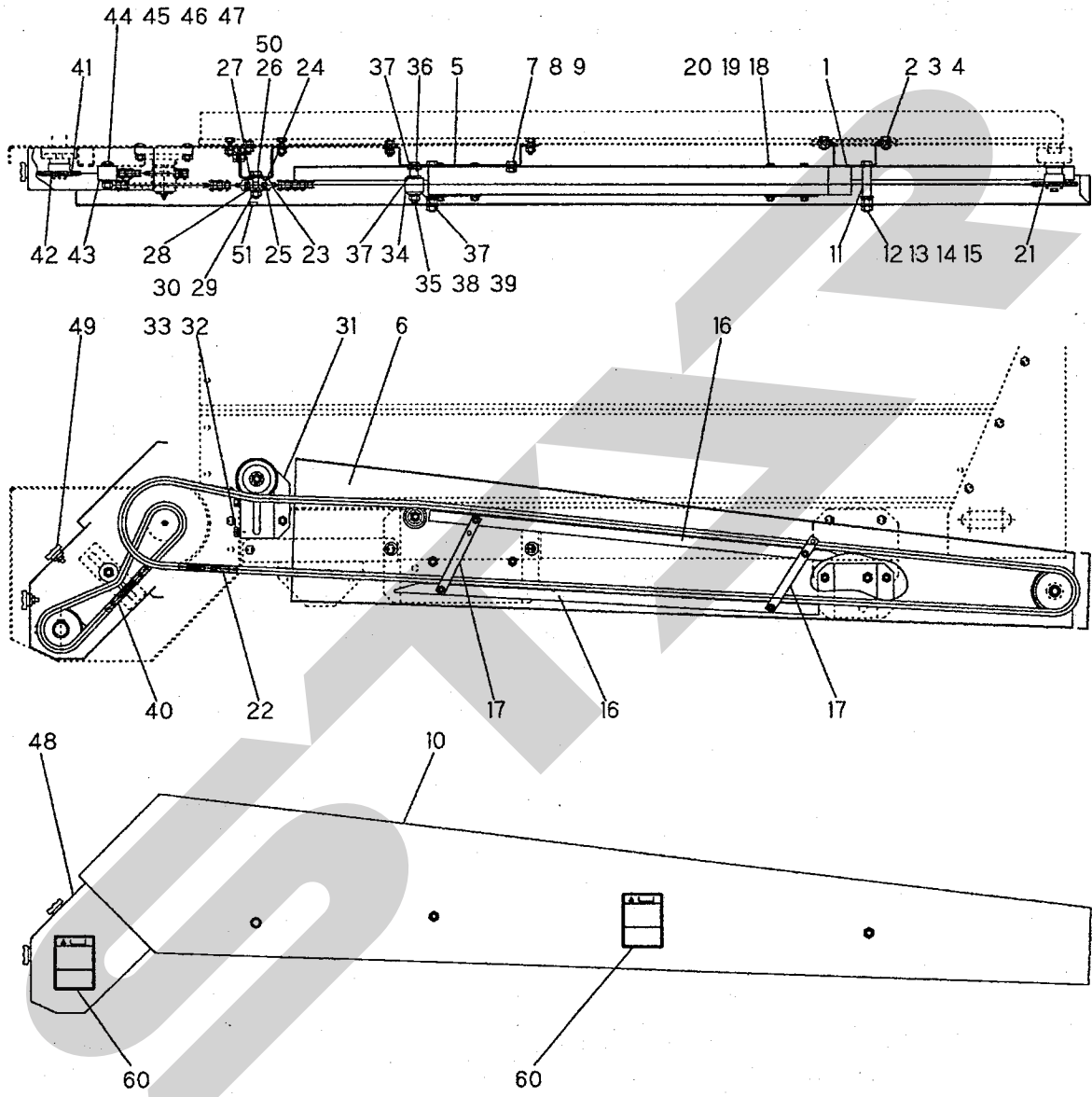
見出番号	部品番号	部品名称	個数	備考
1	121961000M	コンベヤシャフト; F	1	
2	121962000M	カラー; 35.7×30	2	
3	0848342004	スプロケット; 5T	2	
4	ONB6	グリースニップル B M6	2	
5	BXI12160	ボルト 10.9 ゼン M12×160	2	
6	WRA12	ヒラザガネ M12	2	
7	NZ12	ナット 8.2シュ M12	4	
8	1273140002	コンベヤシャフト; Re	1	
9	KFC10080400	ハイコウキー リョウマル 10×8×40	2	
10	0848433004	スプロケット; 5T	2	
11	TRK08012	6トメネジ 10.9 クボミ M8×12	4	
12	085189100M	カラー; 35.7×18	3	
13	JASFB207D1	ベアリングユニット ASFB207D1	2	
14	043067900M	カクネボルト 8.8 M10×30	4	
15	WSA10	バネザガネ 3ゴウ M10	4	
16	NSZ10	コガタナット 8.2シュ M10	4	
17	1273100003	スプロケットCP	1	
18	ONAS1	グリースニップル A PT1/8	1	
19	70B-3520	ドライメットブッシュ 35×39×20	2	
20	071843000M	ワッシャ; 35.5×3.2	2	
21	DC035	Cガタトメワ ジク 35	1	
30	0995630004	コンベヤバー	11	
31	BSZ10025	コガタボルト 7 M10×25	22	
32	WSA10	バネザガネ 3ゴウ M10	22	



13559-1

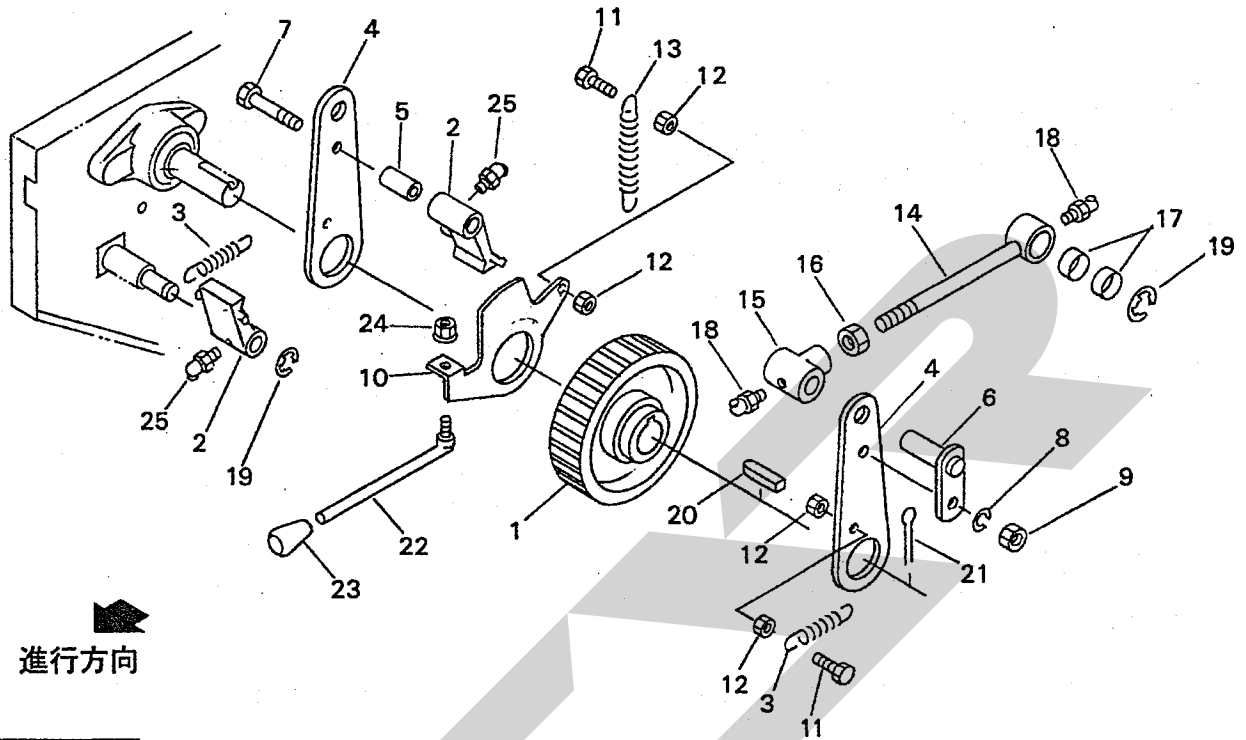
見番号	部品番号	部品名称	個数	備考
1	1273020003	ケーシングCP	1	
2	1221591003	キャップ	2	
3	J6206LLU	ボールベアリング 6206LLU	4	
4	0739802002	マイタギヤ;18T	1	
5	0739791002	マイタギヤ;18T	4	
6	1273150002	シャフト;L	1	
7	1273160002	シャフト;R	1	
8	JASFB206D1	ベアリングユニット ASFB206D1	5	
9	0599861000	シム	4	
10	0599871000	シム	8	
11	KFB08070250	ハイコウキー カタマル 8×7×25	1	
12	BSZ10035	コガタボルト 7 M10×35	6	
13	BSZ10030	コガタボルト 7 M10×30	12	
14	WSA10	バネザガネ 3ゴウ M10	18	
15	NSZ10	コガタナット 8 2シュ M10	10	
16	1273190000	カバー	1	
17	1181490000	ニギリ;M8	2	
18	0932311003	スプロケット;50×12T	1	
19	DC030	Cガタメワ ジク 30	3	
20	1220520000	プレート	1	
21	BSZ08020	コガタボルト 7 M8×20	2	
22	WSA08	バネザガネ 3ゴウ M8	2	
23	NSZ08	コガタナット 8 2シュ M8	2	
24	044097200M	ワッシャ;8	4	
25	BSZ10020	コガタボルト 7 M10×20	6	
26	WSA10	バネザガネ 3ゴウ M10	6	
27	NSZ10	コガタナット 8 2シュ M10	6	
28	1219350000	フロントプレート	1	
29	122061000M	プレート	1	
30	BSZ08020	コガタボルト 7 M8×20	2	
31	CP08020	+ナベコネジ M8×20	2	
32	WSA08	バネザガネ 3ゴウ M8	2	
33	NSP08	コガタスプリングナット 4 M8	2	
34	1220730004	ディスクCP;L	1	
35	1220740004	ディスクCP;R	1	
36	061737000M	ワッシャ;11×3.2	2	
37	108475000M	ボルト;M10×20 8T	2	シーロックメック処理
38	WSA10	バネザガネ 3ゴウ M10	2	
39	1219740004	ピータCP	1	
40	1219811000	サイドプレート;L	1	
41	1219821000	サイドプレート;R	1	
42	1219830003	プレートCP	1	
43	JASFB206D1	ベアリングユニット ASFB206D1	2	
44	BSZ10030	コガタボルト7 M10×30	4	
45	WSA10	バネザガネ 3ゴウ M10	4	
46	NSZ10	コガタナット 8 2シュ M10	4	
47	061737000M	ワッシャ;11×3.2	2	
48	BSZ10020	コガタボルト 7 M10×20	2	
49	WSA10	バネザガネ 3ゴウ M10	2	
50	1219861000	アッパーボード	1	
51	BSZ08020	コガタボルト 7 M8×20	8	
52	BSZ08016	コガタボルト 7 M8×16	6	
53	NSP08	コガタスプリングナット 4 M8	14	
54	080414100M	ワッシャ;8	8	
55	1273380003	カバーCP	1	





13560

見番号	部品番号	部品名称	個数	備考
1	1273520000	チャンネル; F	1	
2	BSZ10020	コガタボルト 7 M10×20	2	
3	WSA10	バネザガネ 3ゴウ M10	2	
4	NSZ10	コガタナット 8 2シュ M10	2	
5	1273540000	チャンネル; Re	1	
6	1273570000	プレート; 1000	1	
7	BSZ10016	コガタボルト 7 M10×16	1	
8	WSA10	バネザガネ 3ゴウ M10	1	
9	NSZ10	コガタナット 8 2シュ M10	1	
10	1273580003	カバーCP; 1000	1	
11	127363000M	カラー; 12. 7×64	2	
12	BZ12100	ボルト 8. 8 M12×100	2	
13	WRA12	ヒラザガネ M12	4	
14	WSA12	バネザガネ 3ゴウ M12	2	
15	NZ12	ナット 8 2シュ M12	4	
16	1273740000	サンギ; 2	2	
17	127353000M	プレート	2	
18	BSZ08075	コガタボルト 7 M8×75	4	
19	WSA08	バネザガネ 3ゴウ M8	4	
20	NSZ08	コガタナット 8 2シュ M8	4	
21	0551020003	スプロケット	1	
22	LA50266	ローラチェーン 50×266L	1	
23	0760511003	スプロケット; 16T	1	
24	J6005LLU	ボールベアリング 6005LLU	1	
25	DHC047	Cガタメワ アナ 47	1	
26	BZ12050	ボルト 8. 8 M12×50	1	
27	127634000M	カラー	1	
28	040608401M	ワッシャ; 13×4. 5 メッキ	1	
29	WSA12	バネザガネ 3ゴウ M12	1	
30	NZ12	ナット 8 2シュ M12	1	
31	127342000M	ブラケットCP; 1000	1	
32	BSZ10020	コガタボルト 7 M10×20	2	
33	WSA10	バネザガネ 3ゴウ M10	2	
34	1220510000	ローラ	1	
35	BZ12080	ボルト 8. 8 M12×80	1	
36	071747000M	カラー	1	
37	040608401M	ワッシャ; 13×4. 5 メッキ	3	
38	WSA12	バネザガネ 3ゴウ M12	1	
39	NZ12	ナット 8 2シュ M12	1	
40	LA50056	ローラチェーン 50×56L	1	
41	0795250003	スプロケット	1	
42	DC030	Cガタメワ ジク 30	1	
43	1220510000	ローラ	1	
44	BR12050	カクネマルB 4. 6 A1 M12×50	1	
45	WRA12	ヒラザガネ M12	1	
46	WSA12	バネザガネ 3ゴウ M12	1	
47	NZ12	ナット 8 2シュ M12	1	
48	1273430003	カバーCP	1	
49	1181490000	ニギリ; M8	2	
50	042783600M	ワッシャ; 12	1	
51	KMS017	アナヨウキャップ 17	1	
60	1062410000	ラベル; ケイコク 19	2	



13204

脚番	部品番号	部品名称	個数	備考
1	0995541003	ラチェットホイール; 72T	1	
2	0848130006	ノッチ	2	
3	084814100M	スプリング	2	
4	121533000M	アーム	2	
5	121536000M	カラー	1	
6	121537000M	ピンCP	1	
7	BZ12070	ボルト 8.8 M12×70	1	
8	WSA12	バネザガネ 3ゴウ M12	1	
9	NZ12	ナット 8 2シュ M12	1	
10	121964000M	ノッチガイド	1	
11	BSZ08025	コガタボルト 7 M8×25	2	
12	NSZ08	コガタナット 8 2シュ M8	4	
13	084823000M	スプリング	1	
14	121965000M	ロッドCP	1	
15	092748300M	ホルダ	1	
16	NZ12	ナット 8 2シュ M12	1	
17	70B-2010	ドライメットブッシュ 20×23×10	2	
18	ONB6	グリースニップル B M6	2	
19	DE015	Eガタトメワ 15	2	
20	KFB10080500	ハイコウキー カタマル 10×8×50	1	
21	PC063056	ワリピン 6.3×56	1	
22	121968000M	レバーCP	1	
23	0007220000	ニギリ; 12	1	
24	NNF10	フランジナイロンナット M10	1	
25	ONB6	グリースニップル B M6	2	

START

START

本社	066-8555	千歳市上長都1061番地2 TEL0123-26-1123 FAX0123-26-2412
千歳営業所	066-8555	千歳市上長都1061番地2 TEL0123-22-5131 FAX0123-26-2035
旭川営業所	070-8004	旭川市神楽4条9丁目3番35号 TEL0166-61-6131 FAX0166-62-8985
豊富営業所	098-4100	天塩郡豊富町字上サロベツ1191番地44 TEL0162-82-1932 FAX0162-82-1696
帯広営業所	080-2462	帯広市西22条北1丁目12番地4 TEL0155-37-3080 FAX0155-37-5187
中標津営業所	086-1152	標津郡中標津町北町2丁目16番2 TEL0153-72-2624 FAX0153-73-2540
花巻営業所	028-3172	岩手県花巻市石鳥谷町北寺林第11地割120番3 TEL0198-46-1311 FAX0198-45-5999
盛岡事務所	020-0173	岩手県岩手郡滝沢村滝沢字根堀坂552-3 TEL019-694-1661 FAX019-694-1662
仙台営業所	983-0013	宮城県仙台市宮城野区中野字神明179-1 TEL022-388-8673 FAX022-388-8735
小山営業所	323-0158	栃木県小山市梁2512-1 TEL0285-49-1500 FAX0285-49-1560
名古屋営業所	480-0102	愛知県丹羽郡扶桑町大字高雄字南屋敷191 TEL0587-93-6888 FAX0587-93-5416
岡山営業所	700-0973	岡山県岡山市下中野704-103 TEL086-243-1147 FAX086-243-1269
熊本営業所	862-0939	熊本県熊本市長嶺南1丁目2番1号 TEL096-381-7222 FAX096-384-3525
都城営業所	885-1202	宮崎県都城市高城町穂満坊1003-2 TEL0986-53-2222 FAX0986-53-2233