

STAR 自走ローバレーラ

JRBO700
JRBO710
JRBO720

パーツカタログ

NPC-3079

STAR-農機株式会社

STARR

目 次

ご注文について.....	1A02
仕 様.....	1A03
塗 装 色.....	1A04
配 線 図.....	1A05,1A06

エンジン部 (L48AS (E) PR)	1B02
項目No. 項目名称	
1. シリンダブロック	1B03
2. ラ ベ ル	1B04
3. シリンダヘッド&ボンネット	1B05
4. エアクリーナ&マフラ	1B06
5. クランクシャフト,ピストン&カムシャフト	1B07
6. L.O.ポンプ&ガバナ	1B08
7. 冷却&始動装置	1B09
8. F.O.噴射ポンプ	1B10
9. F.O.タンク&F.O.パイプ	1B11
10. スターティングモータ&ダイナモ	1B12
11. 銘板 (安全 (追加項目)	1B14
エンジン関連部	1C02
1. エンジン関連	1C03
2. エンジンベッド	1C04
3. ゲージホイール	1C05
4. エンジンコントロール	1C06
5. エンジン出力	1C07
ピックアップ部	1C08
6. P.U.クラッチ	1C09
7. P.U.フレーム	1C11
8. フィンガ・ドラム	1C12
9. 搬送案内関係	1C13
10. P.U.操作	1C14
ベアラ部	1C15
11. ベアラ駆動	1C16
12. ベアラフレーム	1D01
13. 上チャンバ	1D03
14. 下チャンバ	1D04

項目No	項目名称	
15.	下チャンバ回動	1D06
カバー・ドア部		1D08
16.	カバ	1D09
17.	ド	1D11
18.	ドアロック解除	1D12
19.	ペール取出	1D13
20.	ペールキッカ	1D14
結 束 部		1D15
21.	結束駆動	1D16
22.	結束フレーム	1E02
23.	結束操作機器	1E03
24.	紐 載 台	1E04
走行部 (1)		1E05
25.	駆動ベルト	1E06
26.	テンション&駆動ベルト	1E07
27.	ミッションケース	1E08
28.	入力軸・ミッション軸	1E09
29.	後退軸・サイドクラッチ副変速軸	1E10
30.	L軸・R軸	1E11
31.	サイドクラッチ・ブレーキ軸	1E12
32.	カウンタ	1E13
走行部 (2)		1E14
33.	操作フレーム	1E15
34.	変速ガイド	1E16
35.	操 作 板	1F01
36.	走行クラッチ操作	1F02
37.	クラッチレバー	1F03
38.	サイドクラッチ操作	1F05

項目No	項目名称	
39.	油圧駆動	1F06
40.	配 管	1F07
53.	ケンセイ,クラッチレバー (追加項目)	1F08
54.	自動操作 (追加項目)	1F10
55.	集中注油銘板 (追加項目)	1F11
走行部 (3)		1F12
41.	主フレーム	1F13
42.	トラックローラ	1F14
43.	テンションローラ	1F15
44.	イコライザ	1F16
45.	エンジンルームカバー	1G01
56.	エンジンルームカバー (追加項目)	1G02
電装品部		1G03
46.	電 装	1G04
47.	バッテリー・ブリーザホーン	1G05
48.	スイッチ	1G06
57.	電装 (追加項目)	1G07
58.	スイッチ (追加項目)	1G08
銘板・付属品部		1G09
49.	銘板・マーク	1G10
50.	工具, 付属品	1G12
52.	銘板 (安全 (追加項目))	1G13
オプション部		1G14
51.	簡易乗用装置	1G15
部品番号順索引表		1M01
フィッシュインデックス		M16

ご注文について

1. 部品をご注文の際には、部品イラストの図番と同じNo.のものをリストから探して必要な部品の形式、部品番号、部品名、個数をお確めの上、ご連絡願います。
2. 部品イラストに番号を付していないものは総て単品販売は致しません。
3. 需要期には特に、消耗部品等の注文が殺到いたしますので、早目に部品の準備を願います。
4. ご注文の部品は原則として誤送以外の返品は認めません。
5. **スター**製品には、**スター**純正部品を必ずご使用願います。
(市販の類似品を使用されますと、早期破損や性能を悪くする原因となります)

パーツカタログの見方について

6. リストの見出No.とイラスト図番の末尾が一致しない場合
互換性記号N、R、Kの場合は新部品のイラストを省略している場合があります。

(例)	イラスト図番	リストの見出No.
	1	1 (変更前)
		1 1 (変更後)
	2	2

7. レベルの表示と意味

レベル
 ・ 表示している・印の数をレベルと呼び親子の関係を示します。
 (・は親部品です)
 は・に含まれる子部品です。
 は..に含まれる子部品(・からみれば孫部品)です。

8. 互換性記号表示(リスト上の個数の次のI欄)と記号の意味

部品変更が行われた場合、その部品に対して下記の互換性記号が表示される。

記号	互換性	内 容
N	新 \leftrightarrow 旧	新部品は、旧部品に対して互換性有り、その逆は無し。
P	新 \leftrightarrow 旧	記号Nと同じですが、旧部品の供給を中止し、以後新部品を販売致します。
Q	新 \leftrightarrow 旧	新部品は、旧部品に対して互換性無し、その逆は有り。
R	新 \leftrightarrow 旧	新・旧部品の双方に対して互換性有り。
S	新 \leftrightarrow 旧	新・旧部品の双方に対して互換性無し。
W		新規追加となった部品。
Z		廃止された部品。
F		単品では互換性なし。但し関連部品セットにて互換性有り。
K		使用個数のみの変更。

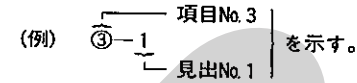
9. リマークス.....リストの右端のR表記の欄。

9-1) R...欄に数字又は、英字(記号)を表示してあります。

9-2) リスト下段に上記の記号と同一記号を表記して当該部品に対するコメント(備考)を表示しています。

10. イラストの仮想図No.について

イラスト図番の中で○に数字のあるNo.は関連のある他の項目No.を表示しています。



11. 実施号機について

部品が変更された時、その新部品が適用される形式の実施号機を下記のごとく表示しています。

(例) A~Fの形式欄(4形式・6形式表示の2種類あります)は実施号機の前にあるA~Fと対応しております。

(4形式)

(A) =
 (B) =
 (C) =
 (D) =

(6形式)

(A) = (D) =
 (B) = (E) =
 (C) = (F) =

(例) A = F610001 B = F 612001

形式欄Aについては本体No61001号機から変更していることを表わしています。
 又、形式欄Bについては、本機No612001号機から各々変更していることを、表わしています。

(種類)

E...エンジン機体No.
 F...本 体 No.
 R...ロ ー タリ No. } を示す。

12. 改訂版の追加項目No.について

セクション部に追加項目No.が発生した場合の項目No.は連番以外のNo.が入っておりますので御了承願います。

(例)

セクション部

本 体 部

項目No. 項目名称

46. エンジン取付・バッテリー

47. フレーム・油圧ポンプ

48. ベベルギヤケース

49. ミッションケース・走行クラッチ

50. 操 作 レ バ ー

51. ク ロ ー ラ

64. エンジン取付・バッテリー (YSR1300-N) (追加項目)

65. 操 作 レ バ ー (YSR1300-N) (追加項目)

除雪部

52. シ ュ ー ト

53. 除雪フレーム・ブロウ

追加項目を表わします。

当パーツカタログは、改良等により予告なく変更することがあります。

仕様

形 式		JRBO700	JRBO710	JRBO720
機 体 寸 法	全 長 (mm)	2110	2110	2240
	全 幅 (mm)	1060	1060	1100
	全 高 (mm)	1120	1120	1130
重 量 (kg)		490	505	520
原 動 機	形 式	空冷4サイクルディーゼルエンジン		
	種 類	L48ASPR	L48ASEPR	
	総 排 気 量 (cc)	211		
	出力 / 回転数 (PS/rpm)	4.2/1800 (最大 4.7/1800)		
	燃料タンク容量 (ℓ)	3.5		
	始 動 形 式	リコイルスタータ (デコンプ併用)	セルスタータ	
走 行 部	走 行 形 式	エンドレスゴムクローラ		
	速 度	前 進 (m/s)	F1:0.24、F2:0.41、F3:0.71、F4:1.19	
		後 進 (m/s)	R1:0.28 R2:0.47	
	クローラ中心間距離 (mm)	670		
	クローラ幅×接地長 (mm)	200×812		
	平 均 接 地 圧 (kg/cm ²)	0.129	0.142	0.161
作 業 部	ピックアップ方式	クランクフィンガ		
	梱 包 方 式	パイプコンベア		
	結 束 方 式	手動レバー操作ひも巻付式	自動ひも巻付式	
	ペール取出方式	油圧放出		
	ひ も の 種 類	PP・サイザル・ジュート (できるだけジュートひもを使用)		
処 理 能 力 (a/hr)	10～15			
作 業 速 度 (m/s)	0.24・0.41・0.71			
ペ ー ル 寸 法 (mm)	径460×幅600			
ペ ー ル 重 量 (kg)	8.5～13.5			
適 応 ウ イ ン ド ロ ー (mm)	幅700×高400			
適 応 作 物	稲ワラ・麦ワラ・イタリアンなど			

*この仕様は改良などにより、予告なく変更することがあります。

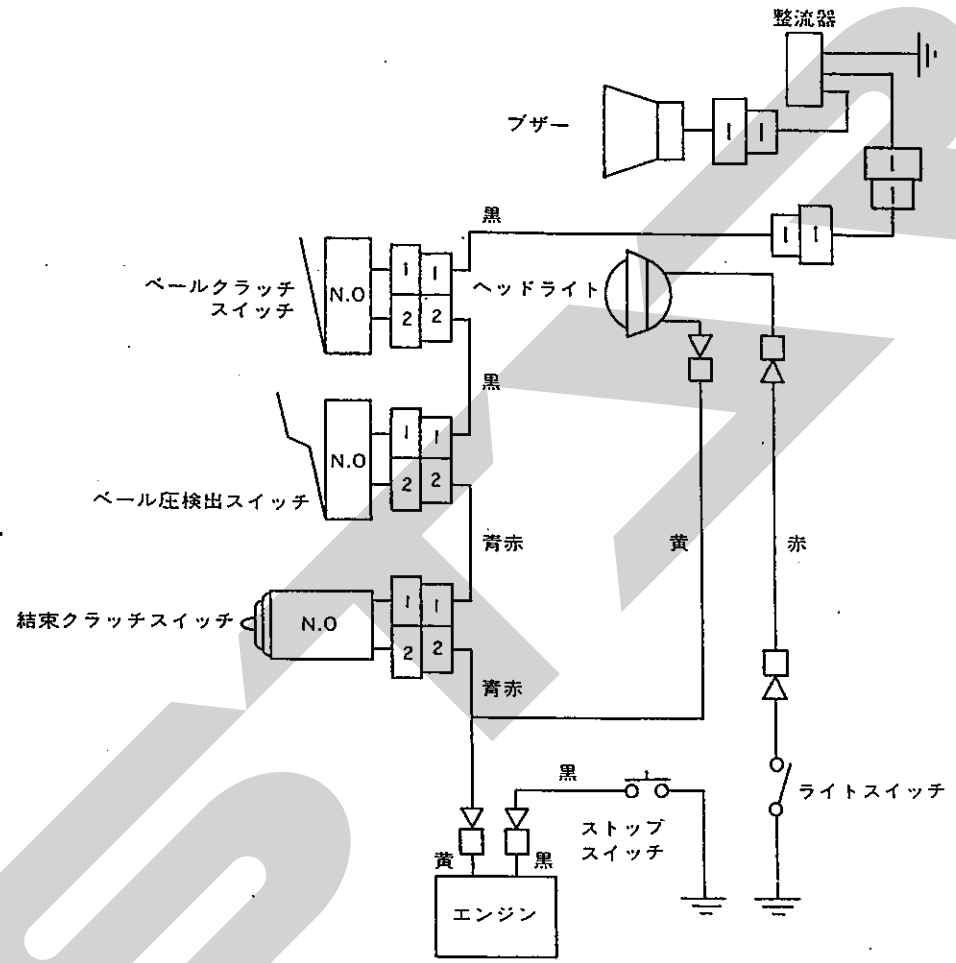
塗 装 色

項 目	塗 装 色	カ ラー ス プ レー	主 要 部 品	色 区 分 (数字)
本 体 部	ス タ ー ブ ラ ッ ク	TOR-9:0:2:2:0:0:0:3	エ ン ジ ン フ レ ー ム (L 4 0	12
本 体 部	ス タ ー 耐 熱 ブ ラ ッ ク	TOR-9:0:3:2:0:0:0:2	テ ー ル バ イ プ (L 4 0	13
本 体 部	ス タ ー ホ ワ イ ト	TOR-9:0:2:5:0:0:0:2	ウ エ カ バ ー	14
本 体 部	ス タ ー グ レ ー	TOR-9:0:3:6:0:0:0:3	パ ネ ル S D	20
本 体 部	ス タ ー レ ッ ド 1	TOR-9:0:4:0:0:0:0:3	ペ ー ラ フ レ ー ム (L	50

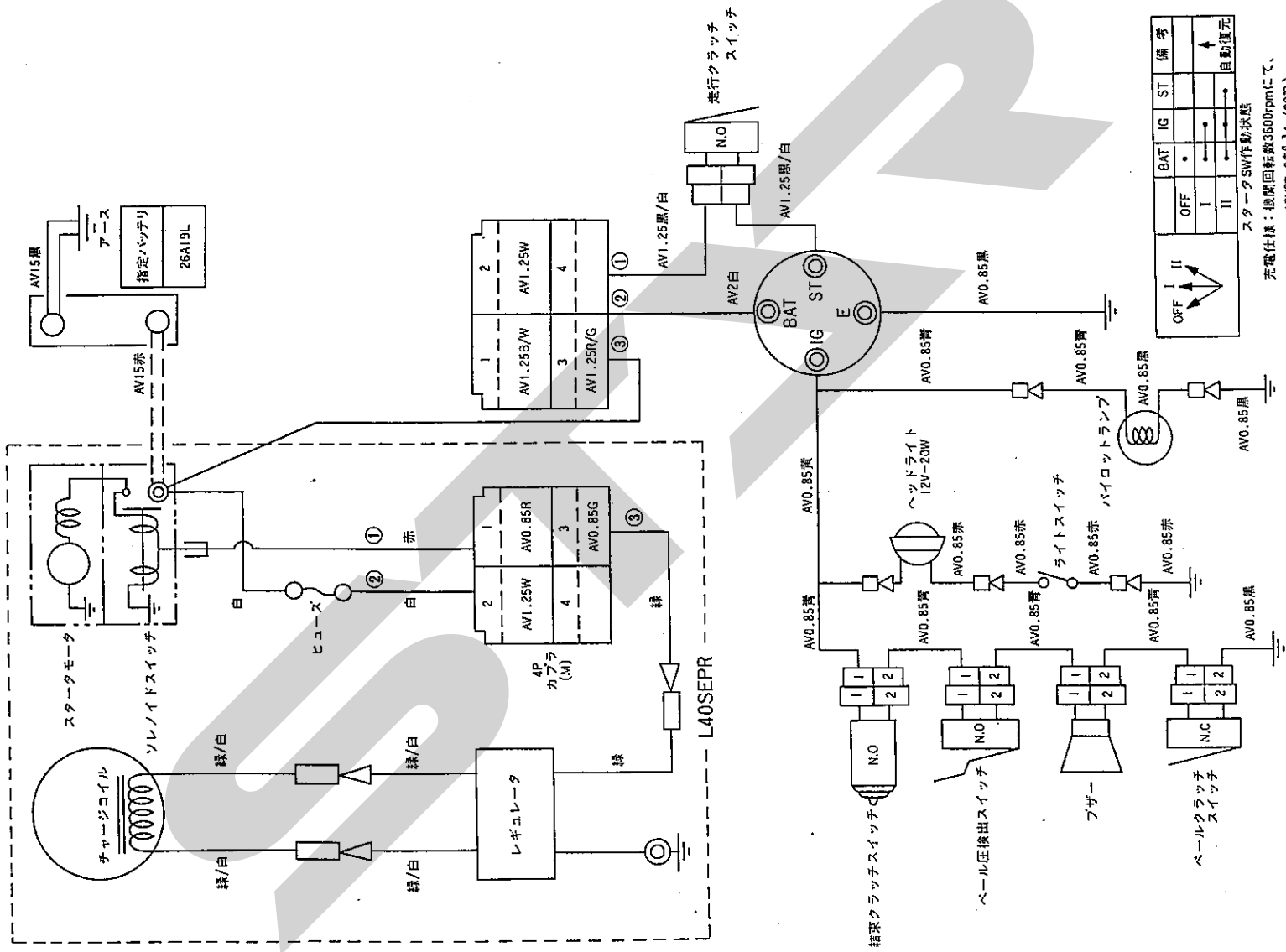
スター農業機械の整備には必ずスター純正カラーズプレーを御使用ください。

塗装色は、改良等により予告なく変更することがあります。

電装配置図
J R B0700



電装配置図
JRB0710

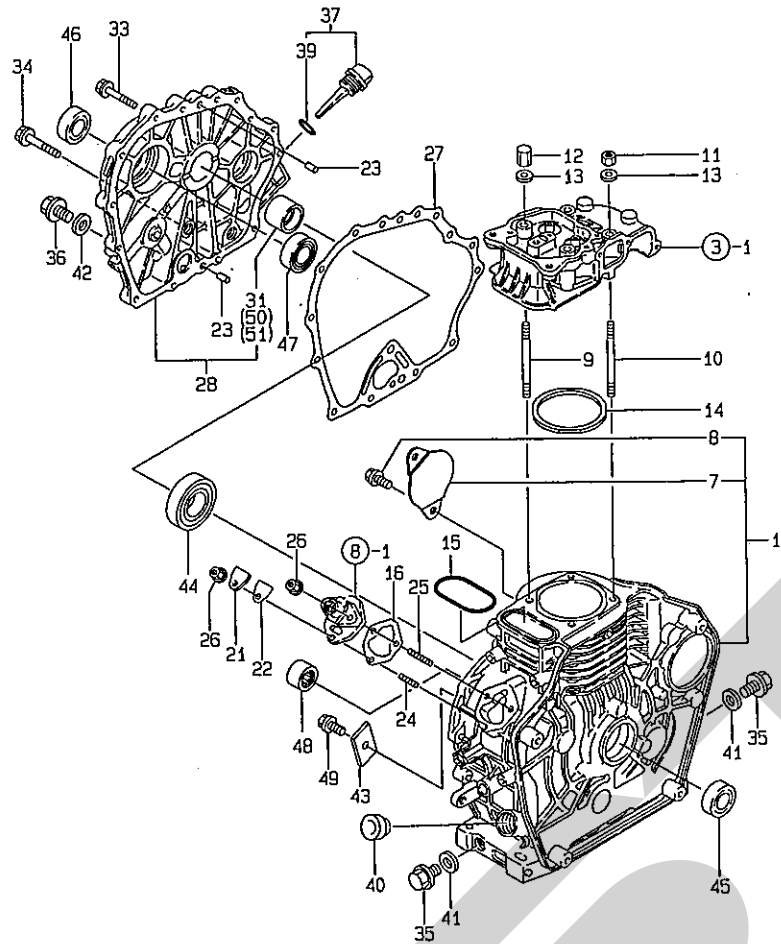


スターターSW作動状態

BAT	IG	ST	備考
OFF	OFF	I	自動復元
OFF	OFF	II	

充電仕様：機関回転数3600rpmにて、
13V時 3±0.3A (20℃)

1. シリンダブロック



ヒコウ
 (1) ホヨウヒンデマス。
 (2) アンダーサイズ フヒンデマス。

N090313

1803
 (1802)
 NPC-3006

1. シリンダブロック

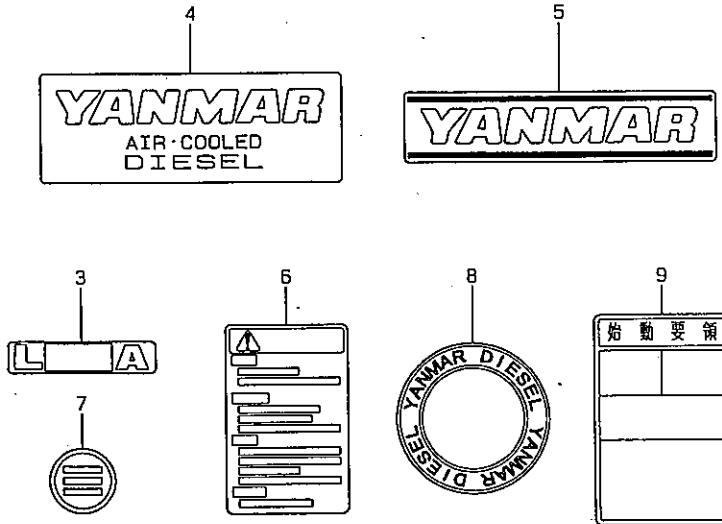
96.12.12
 (A)=L48ASPR
 (B)=L48ASEPR
 (C)=
 (D)=

ミタシ NO.	レハル O	フヒンデマ コウ	フヒン メイ	---コ ス--- (A)(B)(C)(D)	I	P	U	A	R
1	.	714771-01560	シリンダブロック(メクラフタツキ)	1 1				1	
2-1	..	114770-01021 (A=E14538)	シリンダブロック CMP	1			N	1	
3-1	..	114771-01021	シリンダブロック CMP (B=E14600)		1		N	1	
7	..	114350-01700	カバー(スターターモーター)	1 1				1	
8	..	26106-100122	ツバホルルト 10X 12	2 2				10	
9	.	114250-01200	ヘッドホルルト(A)	2 2				1	
10	.	114250-01210	ヘッドホルルト(B)	2 2				1	
11	.	114250-01220	ナット 8 (ヘッド)	2 2				1	
12	.	114250-01250	ナット 8 (ヘッド)	2 2				1	
13	.	124950-01250	ワッシャー(ヘッドホルルト)	4 4				1	
14	.	114770-01340	ヘッドカバー	1 1				1	
15	.	114250-01380	オリック(クランクケース)	1 1				1	
16	.	114250-01800	シム CMP	1 1				1	
21	.	114250-01830	クランクマウント	1 1				1	
22	.	114250-01840	ボルト(クランクマウント)	1 1				1	
22-1	.	114250-01841	ボルト(クランクマウント)	1 1			N	1	
23	.	(A=E11106) (B=E11022) 22312-080120	ヘッドボルト 8X12	2 2				10	
23-1	.	114270-01600	ヘッドボルト 8X12	2 2			R	1	
24	.	(A=E06405) (B=E06415) 26226-060182	ウェッジホルルト(2D 6X 18)	1 1				10	
25	.	26226-060222	ウェッジホルルト(2D 6X 22)	2 2				10	
26	.	26366-060002	ツバナット 6	3 3				10	
27	.	114250-01412	ボルト(クランクケース)	1 1				1	
28	.	114250-01452	クランクケースカバー(S)	1 1				1	
31	..	114250-02100	ジュエルクウメタル	1 1				1	(1)
33	.	26106-060252	ツバホルルト 6X 25	14 14				10	
34	.	26106-080352	ツバホルルト 8X 35	1 1				10	
35	.	105425-01690	ワッシャー(16)	2 2				2	
36	.	105425-01690	ワッシャー(16)	1 1				2	
37	.	160710-01760	キャップ CMP (LO)	1 1				1	
39	..	24311-000180	オリック 1A P 18.0	1 1				10	
40	.	160110-01870	コムネンワッシャー(22)	1 1				1	
41	.	43400-500490	ワッシャー(コマル.ニトリル.16)	2 2				10	
41-1	.	22190-160002 (A=E05138)	ワッシャー(コマル.ニトリル)16	2 2			N	1	
42	.	43400-500490	ワッシャー(コマル.ニトリル.16)	1 1				10	
42-1	.	22190-160002 (A=E05138)	ワッシャー(コマル.ニトリル)16	1 1			N	1	
43	.	114250-02030	ワッシャー(コマル.ニトリル)16 (B=E05132)	1 1				1	
44	.	114250-02113	ワッシャー(コマル.ニトリル)16	1 1				1	
45	.	160110-02220	ワッシャー(コマル.ニトリル)16	1 1				1	
46	.	160210-02220	ワッシャー(コマル.ニトリル)16	1 1				1	
47	.	24101-062050	ワッシャー(コマル.ニトリル)16	1 1				1	
48	.	24162-152112	ワッシャー(コマル.ニトリル)16	1 1				1	
49	.	26106-080122	ツバホルルト 8X 12	1 1				10	
50	.	114250-02200	ジュエルクウメタル U.S=0.25	1 1				1	(2)
51	.	114250-02210	ジュエルクウメタル U.S=0.50	1 1				1	(2)

ヒコウ
 (1) ホヨウヒンデマス。 (1) REPAIR PART.
 (2) アンダーサイズ フヒンデマス。 (2) UNDER-SIZED PART.

N090313

2. ラベル



1804
(1802)
NPC-3006

2. ラベル

96.12.12
(A)=L48ASPR
(B)=L48ASEPR
(C)=
(D)=

ミタシ No.	シリアル No.	フビシ No.	フビシ No.	----- (A) (B) (C) (D)	I	P	U	A	R
3	.	114770-07050 (A=E11106)	ラベル(L48A)) (B=E11022)	1 1				Z	1
4	.	114250-07090 (A=E05395)	ラベル(エアークール)) (B=E05399)	1 1				Z	1
5	.	114250-07110 (A=E05395)	ラベル(ヤンマーマーク B)) (B=E05399)	1 1				Z	1
6	.	114250-07240 (A=E11106)	ラベル(コーション)) (B=E11022)	1 1				Z	1
7	.	114250-07300 (A=E11106)	ラベル(LO7110)) (B=E11022)	1 1				Z	1
8	.	114250-07350 (A=E11106)	ラベル(マル-YANMARDIESEL)) (B=E11022)	1 1					1
8-1	.	114261-07350 (A=E05395)	ラベル(ダイヤセル)) (B=E05399)	1 1				N	1
9	.	114250-07250 (A=E11106)	ラベル(スタートボタン)) (B=E11022)	1 1				W	1

N090314

* アシメットメイトの 11コクオ オ サラシヨウ。

* アシメットメイトの 11コクオ オ サラシヨウ。

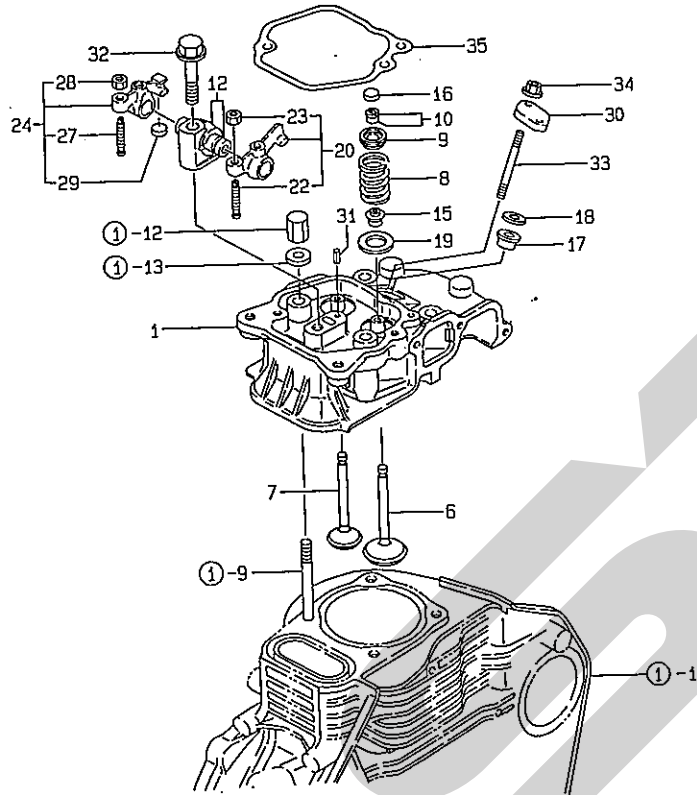
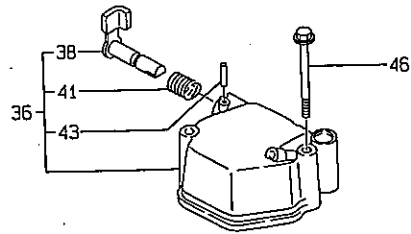
N090314

3. シリンダヘッド&ボンネット

1805
1802
NPC-3006

3. シリンダヘッド&ボンネット

96-12-12
(A)=L48ASPR
(B)=L48ASEPR
(C)=
(D)=

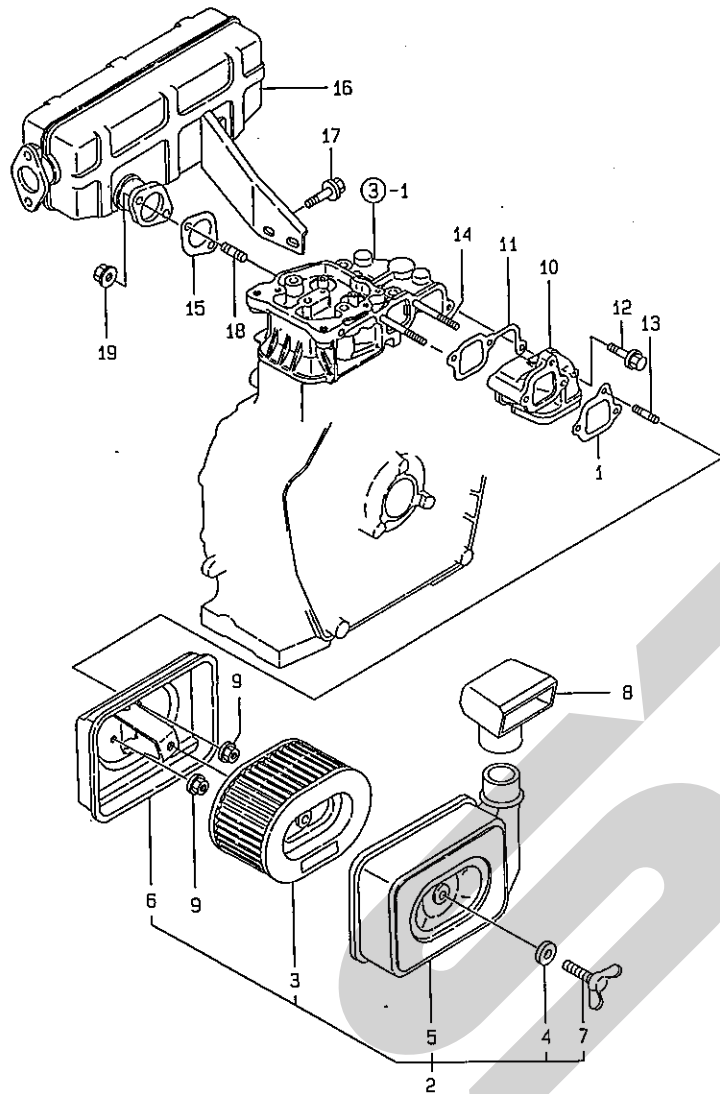


品番 NO.	レバ 0	フ 10	フ 10	フ 10	---コスト---			
					(A)	(B)	(C)	(D)
1	-	114250-11020	シリンダヘッド CMP	1	1		1	
6	-	114250-11101	キヌキヘッド	1	1		1	
7	-	114250-11113	ハイキヘッド	1	1		1	
8	-	114250-11120	バルブスプリング	2	2		1	
9	-	114250-11180	ヘッドネオサエ	2	2		1	
10	-	714250-11570	コツタ 2分=1SET	1	1		2	
11-1	..	27310-055000 (A=E09395 (B=E07969	コツタ(ステム 5.5)) サホート(ヘッド)	4	4		R	1
12	-	114250-11290	サホート(ヘッド)	1	1		1	
15	-	114250-11340	バルブステムシール	2	2		1	
16	-	119260-11370	キャップ(バルブ)	1	1		1	
17	-	114250-11460	ヘッドシール	1	1		1	
18	-	114350-11470	スロースクリュー	1	1		1	
19	-	114250-11600	サカネヘッド	2	2		1	
20	-	114250-11651	ヘッド(キヌキ CMP)	1	1		1	
22	..	114250-11240	アシヤスタ(ヘッド)	1	1		1	
23	..	26756-060002	トメナツ 6	1	1		10	
24	-	714270-11660	ヘッド(ハイキ ASY)	1	1		1	
27	..	114250-11240	アシヤスタ(ヘッド)	1	1		1	
28	..	26756-060002	トメナツ 6	1	1		10	
29	..	119260-11370	キャップ(バルブ)	1	1		1	
30	-	114250-11900	ノスルネオサエ	1	1		1	
31	-	22351-040008	スプリングピッチ 4.0AX 8	1	1		10	
32	-	26106-080452	ツバホルト 8X 45	1	1		10	
33	-	26226-060502	ウェコミホルト 6X50	2	2		10	
34	-	26366-060002	ツバキナツ 6	2	2		10	
35	-	114250-11310	ヘッドシール	1	1		1	
35-1	-	114250-11311 (A=E11106 (B=E11022	ヘッドシール) ヘッド CMP	1	1		N	1
36	-	114250-11951	ヘッド CMP	1	1		1	
38	..	114250-03591	コンロフト CMP	1	1		1	
41	..	114250-03640	スプリング(コンロフト)	1	1		1	
43	..	22312-030160	ワイコピッチ 3X16	1	1		10	
46	-	26106-060552	ツバホルト 6X 55	2	2		10	

N090315

N090315

4. エアクリーナ&マフラ



1806
(1802)
NPC-3006

4. エアクリーナ&マフラ

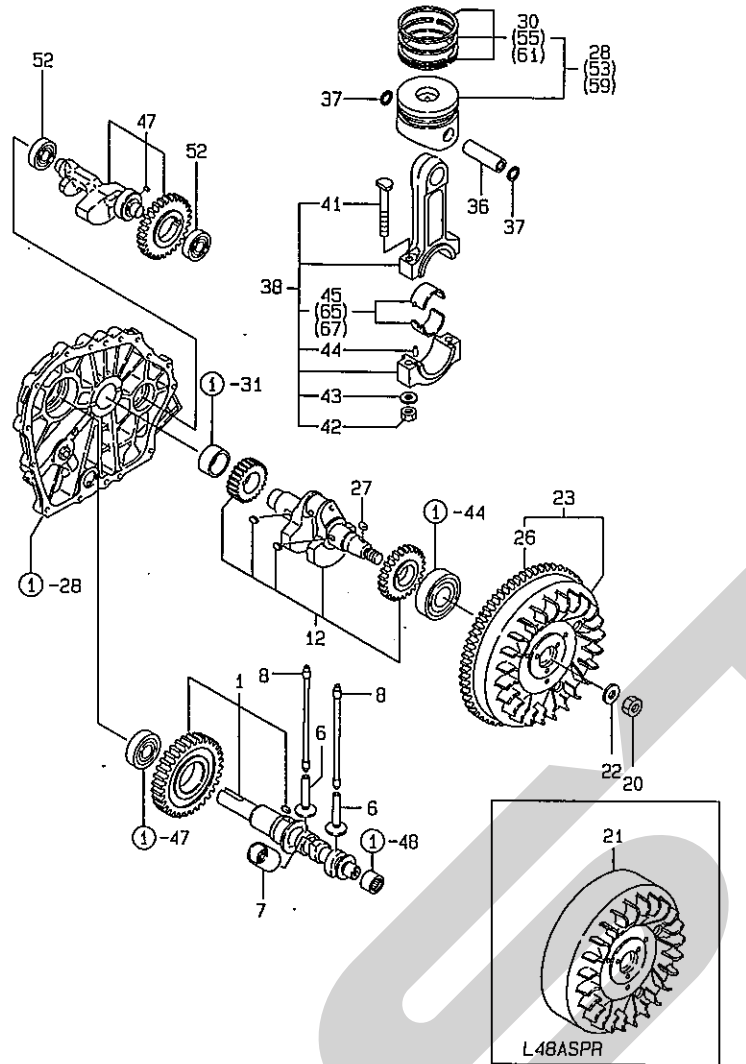
96.12.12
(A)=L48ASPR
(B)=L48BASEPR
(C)=
(D)=

品番 NO.	仕様 0	部品名	備考	---コスト---			
				(A)	(B)	(C)	(D)
1	-	114250-12210	ハツキン(エアクリーナ)	1	1		1
1-1	-	114250-12211 (A=E11106)	ハツキン(エアクリーナ) (B=E11022)	1	1		N 1
2	-	114252-12620	エアクリーナ COMP.	1	1		1
3	..	114252-12540	エレメント	1	1		1
4	..	114252-12560	シールワッシャー M 8	1	1		1
5	..	114252-12630	カバー COMP.	1	1		1
6	..	114252-12640	ケース COMP.	1	1		1
7	..	114252-12650	チヨウホルト	1	1		1
8	-	160720-12660	インターキャップ	1	1		1
9	-	26366-060002	ツハツキナツト 6	3	3		10
10	-	114250-12010	キユキカン(A)	1	1		1
11	-	114250-12200	ハツキン(キユキカン)	1	1		1
11-1	-	114250-12201 (A=E11106)	ハツキン(キユキカン) (B=E11022)	1	1		N 1
12	-	26106-060252	ツハホルト 6X 25	1	1		10
13	-	26226-060142	ウエコホルト(2D) 6X 14	1	1		10
14	-	26226-060552	ウエコホルト 6X55	2	2		10
15	-	114250-13200	カスケツト(マフラ)	1	1		1
15-1	-	114250-13201 (A=E11106)	カスケツト(マフラーノンス) (B=E11022)	1	1		N 1
16	-	114252-13610	マフラ (P)	1	1		1
17	-	26106-060122	ツハホルト M 6X 12	2	2		10
18	-	26216-080182	ウエコホルト 8X 18	2	2		10
19	-	26366-080002	ツハツキナツト 8	2	2		10

NO90316

NO90316

5. クランクシャフト、ピストン&カムシャフト



- ビコク
 (1) オーバーサイズ フレテンチス。
 (2) アンダーサイズ フレテンチス。

1807
 (1802)
 NPC-3006

5. クランクシャフト、ピストン&カムシャフト

96.12.12
 (A)=L48ASPR
 (B)=L48ASEPR
 (C)=
 (D)=

ミタシ NO.	レハル 0	フヘンパソコウ	フヘン メイ	-----コスト----- I P/U A R (A) (B) (C) (D)			
1	.	714272-14580	カムシャフト(S) ASSY.	1	1		1
6	.	114250-14200	タペツト	2	2		1
7	.	114250-14260	FOタペツト	1	1		1
8	.	114250-14450	フツシロツト CMP	2	2		1
12	.	714278-21710	クランクシャフト シクミ (S/SE)	1	1		1
20	.	103854-01221	ナツト M16X1.5	1	1		1
21	.	114770-21410	フライホイール(SF)	1			1
22	.	114250-21550	サカネ(フライホイール)	1	1		1
23	.	114771-21590	フライホイール (SE CMP)	1	1		1
26	--	114251-21600	リンクキヤ(S)		1		1
27	.	22512-040120	フェサキ 4X12	1	1		1
28	.	714770-22720	ピストン CMP (S)	1	1		1
30	--	714770-22500	ピストンリンク SET	1	1		1
36	.	114250-22302	ピストンピン D=19	1	1		1
37	.	22252-000190	トメウシ 19	2	2		10
38	.	714250-23703	ロツトシクミ (アナ19)	1	1		1
41	--	114250-23200	ロツトホルト	2	2		2
42	--	114250-23220	ナツト(ロツトホルト)	2	2		1
43	--	114250-23250	サカネ(ロツトホルト)	2	2		1
44	--	22312-030080	ハイコピン 3X8	2	2		10
45	--	714250-23600	ヘアリンク(クランクピン)	1	1		1
47	.	714770-28510	バルブシャフト ASSY.	1	1		1
52	.	24101-062024	ヘアリンク 6202	2	2		1
53	.	714770-22620	ピストン CMP O.S=0.25	1	1		1 (1)
55	--	714770-22540	リンクセット O.S=0.25	1	1		1 (1)
59	.	714770-22580	ピストン CMP O.S=0.50	1	1		1 (1)
61	--	714770-22550	リンクセット O.S=0.50	1	1		1 (1)
65	.	714250-23610	クランクピンメタル U.S=0.25	1	1		1 (2)
67	.	714250-23620	クランクピンメタル U.S=0.50	1	1		1 (2)

- ビコク
 (1) オーバーサイズ フレテンチス。
 (2) アンダーサイズ フレテンチス。

- (1) OVER-SIZED PART.
 (2) UNDER-SIZED PART.

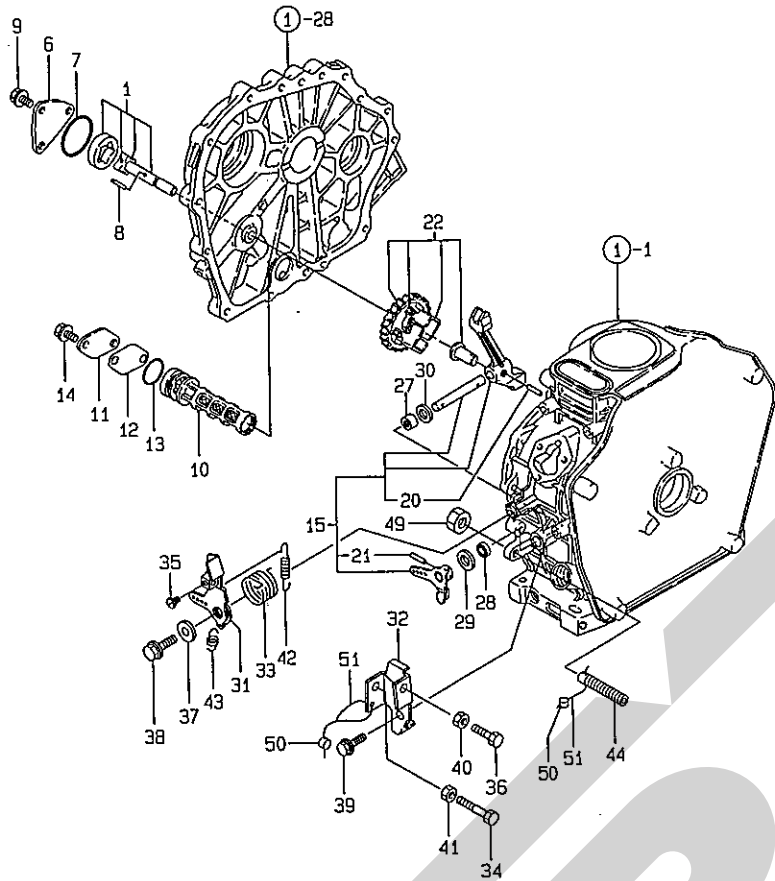
N090317

6. L.O.ポンプ&ガバナ

1B08
(1B02)
NPC-3006

6. L.O.ポンプ&ガバナ

96-12-12
(A)=L48ASPR
(B)=L48ASEPR
(C)=
(D)=



ミタシ NO.	レバ O	フ ン コ ウ	フ ン メ イ	---コスト---	I	P	U	A	R
				(A)	(B)	(C)	(D)		
1	.	114250-32010	シムンカツポンフ CMP	1	1				1
6	.	114250-32070	カハ<LOポンフ>	1	1				1
7	.	103338-32570	O-リング<LOポンフ>	1	1				2
8	.	22312-030160	ハイクビシ 3X16	1	1				10
9	.	26476-060142	タツピンホルト 6X 14	3	3				10
10	.	114250-35060	LOフィルタ	1	1				1
11	.	114250-35250	フタ<LOフィルタ>	1	1				1
12	.	114250-35270	ハツキン<LOフィルタ>	1	1				1
12-1	.	114250-35271	ハツキン<LOフィルタ>	1	1			N	1
				(A=E11106)	(B=E11022)				
13	.	24341-000224	Oリング 1A S 22.4	1	1				10
14	.	26106-060122	ツバホルト M 6X 12	2	2				10
15	.	714250-61500	カハナレハ ASSY	1	1				1
20	..	22322-030200	ターボピン 3X20	1	1				10
21	..	22322-030200	ターボピン 3X20	1	1				10
22	.	714770-61700	カハナCMP	1	1				1
27	.	114270-61520	ニトルハアリング 8	2	2				1
28	.	114770-61600	オイル	1	1				1
29	.	114770-61610	スラストワシヤ	1	1				1
30	.	22137-080000	サカネ<ミカキ 8	1	1				10
30-1	.	114770-61190	サカネ<カハナ>	1	1			N	1
				(A=E11106)	(B=E11022)				
31	.	114883-66060	レキスレータント	1	1				1
32	.	114252-66120	フラケツ<アクセル C	1	1				1
33	.	114252-66252	リターンスプリング<T	1	1				1
34	.	114250-66440	アシヤスタホルト	1	1				1
35	.	105225-66990	シメツケネシ<インナワイヤ	1	1				1
36	.	102100-67080	チヨクセイホルト<アクタワイヤ>	1	1				1
37	.	160120-76940	サカネ	1	1				1
38	.	26106-060202	ツバホルト 6X 20	1	1				10
39	.	26476-060142	タツピンホルト 6X 14	1	1				10
40	.	26757-060002	トメナツト 6	1	1				10
41	.	26757-060002	トメナツト 6	1	1				10
42	.	114770-66010	スプリング<レキスレータ	1	1				1
43	.	114250-66200	モトスプリング	1	1				1
44	.	114250-66550	FOリミッタ CMP	1	1				1
49	.	26696-100002	トメナツト<ホソ 10	1	1				10
50	.	135210-61090	フウインヨウナマリ	2	2				5
51	.	22451-060000	ツツリセン O.6	2	2				10

N090318

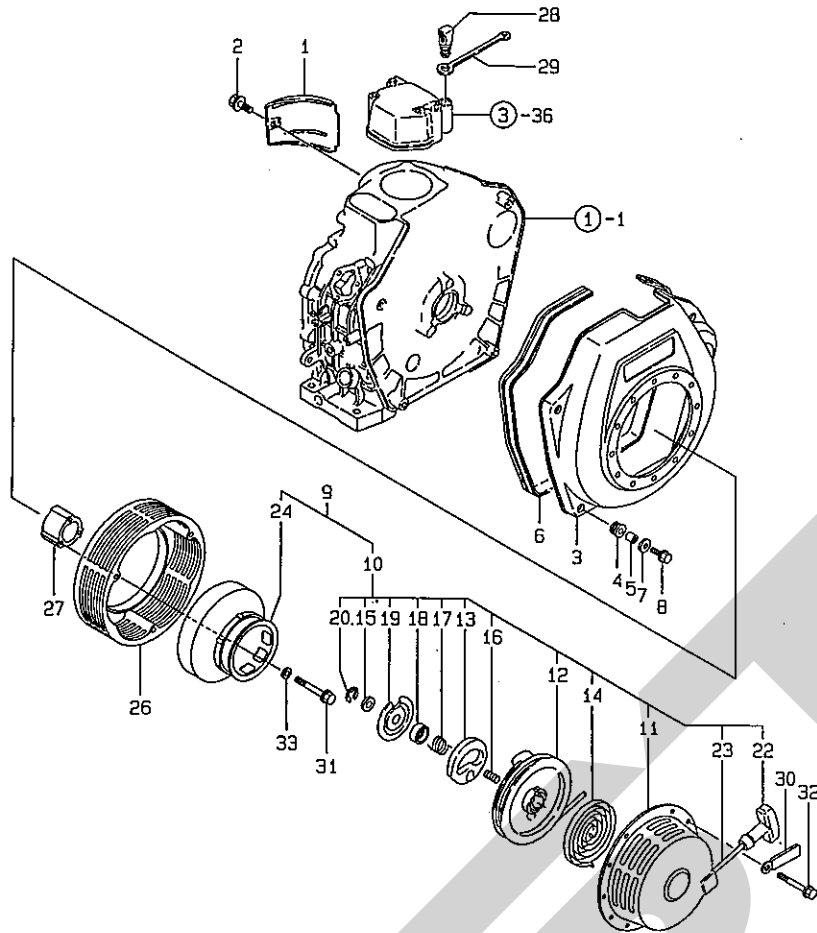
N090318

7. 冷却&始動装置

1809
(1802)
NPC-3006

7. 冷却&始動装置

96.12.12
(A)=L48ASPR
(B)=L48ASEPR
(C)=
(D)=

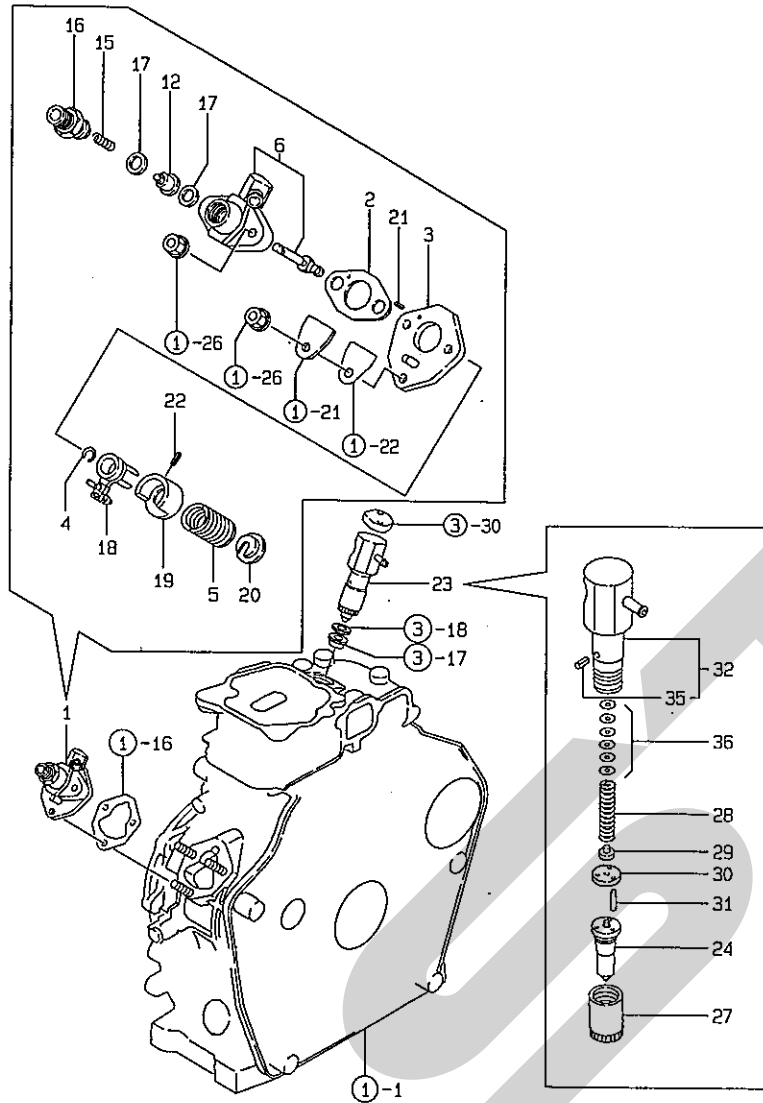


ミタシ No.	レベル 0	フ&ヒンパ&ンコ&ウ	フ&ヒン メイ	-----コ&ク----- (A) (B) (C) (D)				I	P/U	A	R
1	.	114250-45211	カバー(シリコン)	1	1					1	
2	.	26476-060142	タツヒンホルト 6X 14	1	1					10	
3	.	114252-45102	ファンケース(P)	(17)	1	1				1	
4	.	114250-45300	ホ&ウシヨ&ム(ファンケース)	4	4					1	
5	.	114250-45310	カラ(ファンケース)	4	4					1	
6	.	114250-45330	シ&ル(ファンケース L=880)	1	1					1	
7	.	160120-76940 (A=E04414 (B=E04418) 26476-060252	サ&カ&ネ) タツヒンホルト 6X 25	4	4			Z		1	
8	.	114370-45350 (A=E04414 (B=E04418)	ホルト(ファンケース)	4	4			R		1	
8-1	.	114370-45350 (A=E04414 (B=E04418)	ホルト(ファンケース)	4	4					1	
9	.	114252-76070	リコイルスター COMP.	1	1					1	
10	..	114252-76270	リコイル COMP.	1	1					1	
11	...	114252-76520	スターター	1	1					1	
12	...	160260-76520	リ&ル	1	1					1	
13	...	160260-76530	ラ&ヱツト	1	1					1	
14	...	160260-76540	ス&イ イ&ルスフ& リン&ク	1	1					1	
15	...	160260-76550	ス&ラスト&ツシ&ヤ	1	1					1	
16	...	160260-76560	スフ& リン&ク(フリ&クシヨ&ン	1	1					1	
17	...	160260-76570	リ&タ&ンスフ& リン&ク	1	1					1	
18	...	160260-76580	スフ& リン&クカバー	1	1					1	
19	...	160260-76590	フ&レ&ト(フリ&クシヨ&ン	1	1					1	
20	...	160260-76600	エ&カ&タ&メ&ウ	1	1					1	
22	...	160260-76620	ノフ& (スター)	1	1					1	
23	...	114252-76650	スターローフ	1	1					1	
24	..	114252-76160	フ&ーリ(オート&クリーン	1	1					1	
26	..	160730-76150	カバー(ラ&ビ&リ&ンス)	1	1					1	
27	.	114352-76170	ス&ーサ(フ&ーリ	1	1					1	
28	.	114250-76600	フ&ランシ&ヤ(シ&ト&ウ	1	1					1	
29	.	114250-76610	ホルダ(フ&ランシ&ヤ	1	1					1	
30	.	160710-78710	コート&ク&ラ&ンフ	1	1					1	
31	.	26106-060452	ツ&パ&ホルト 6X 45	3	3					10	
32	.	26106-060502	ツ&パ&ホルト 6X 50	3	3					10	
33	.	22137-060000	サ&カ&ネ(ミ&カ&キ 6	3	3					10	

NO90319

NO90319

8. F.O. 噴射ポンプ



N090320

1B10
(1B02)
NPC-3006

8. F.O. 噴射ポンプ

96.12.12
(A)=L48ASPR
(B)=L48ASEPR
(C)=
(D)=

ミタシ NO.	レベル 0	フビシヤコ 番号	フビシヤ 名	---コ (A)(B)(C)(D)	I	P	U	A	R
1	..	714770-51700	F0フツヤホコフ ASSY	1 1					1
2	..	105546-51020	ハツケン	1 1					1
3	..	114250-51080	フレート	1 1					1
4	..	114250-51150 (A=EXXX) (B=EXXX	スタツフリンク)	1 1			Z		1
5	..	114250-51160	スプリング(フツヤ)	1 1					1
6	..	114250-51200	ホコフホコタイ CMP	1 1					1
12	..	114250-51300	テリヤリヤルフ CMP	1 1					1
15	..	105546-51330	スプリング	1 1					1
16	..	114250-51340	テリヤリヤル	1 1					1
17	..	124550-51350	ハツケン(テリヤリ)	2 2					5
18	..	114250-51600	コントロール CMP	1 1					1
19	..	114250-51640	スプリングシート(A)	1 1					1
20	..	114250-51650	スプリングシート(B)	1 1					1
21	..	22351-020006	スプリングピストン 2.OAX	6 2 2					10
22	..	22351-030008	スプリングピストン 3.OAX	8 1 1					10
23	..	714250-53101	F0フツヤホコ ASSY	1 1					1
24	..	114250-53001	ノズル CMP	1 1					1
27	..	114250-53080	ナット(ノズル)	1 1					1
28	..	114250-53120	スプリング(ノズル)	1 1					1
29	..	114250-53130	シート(ノズル)	1 1					1
30	..	114250-53140	スタツフフレート	1 1					1
31	..	114250-53210	ピストン(ノズル)	2 2					1
32	..	114250-53300	ノズル CMP	1 1					1
35	..	114250-53331	スプリングピストン	1 1					1
36	..	114250-53400	シム CMP	1 1					1

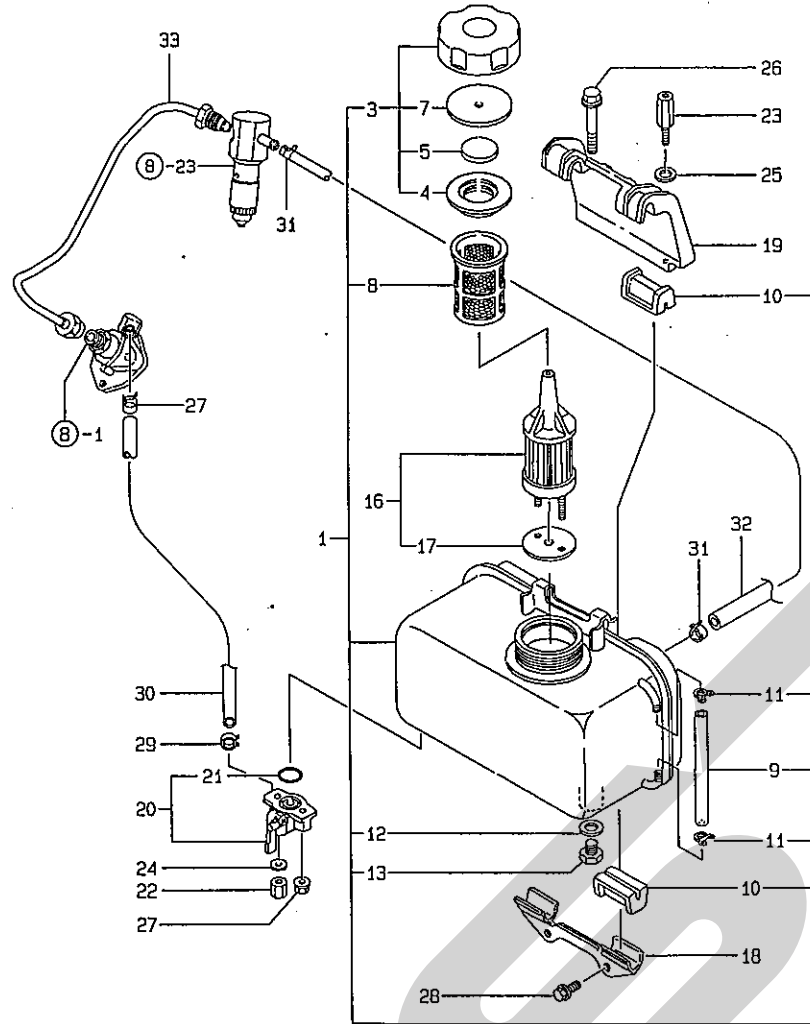
N090320

9. F.O.タンク&F.O.パイプ

1811
(1802)
NPC-3006

9. F.O.タンク&F.O.パイプ

96-12.12
(A)=L48ASPR
(B)=L48ASEPR
(C)=
(D)=

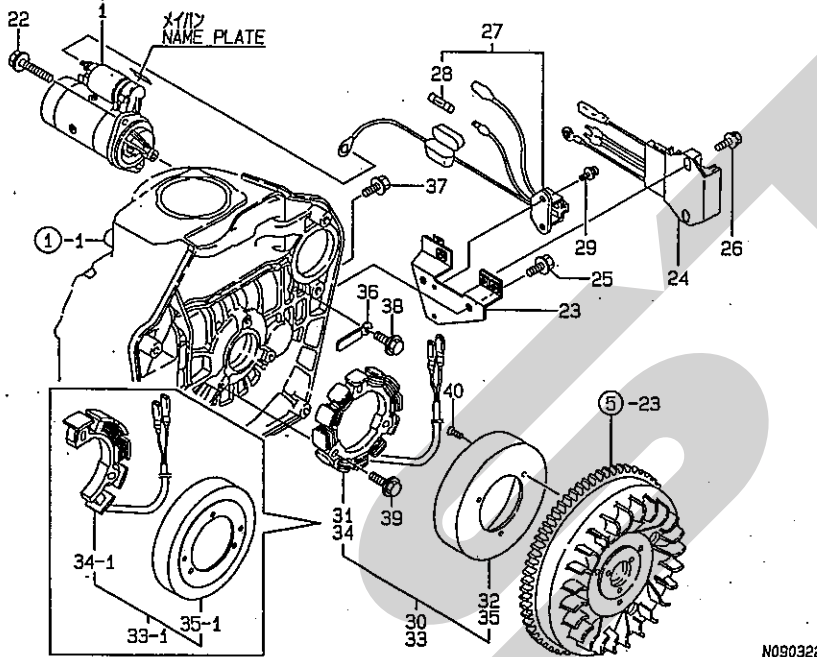
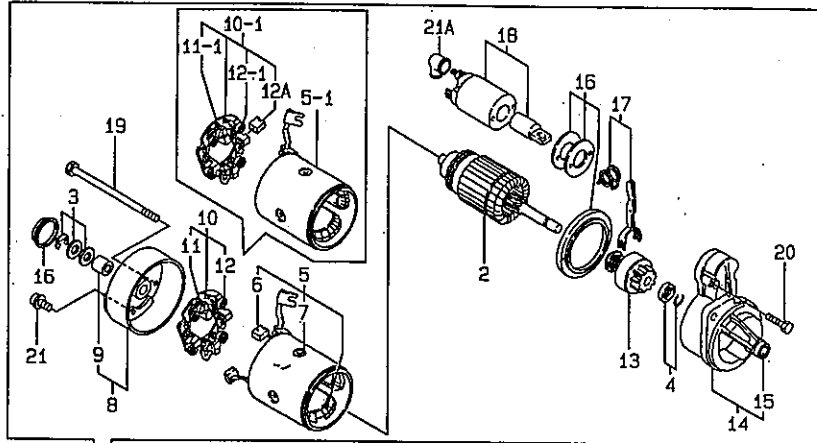


ミタシ No.	レベル 0	フビシヤカン	フビシ メイ	---コスト---			
				(A)	(B)	(C)	(D)
1	.	714350-55701	F0タンク CMP (レット) (50)	1	1		1
3	..	114250-55041	タンクキャップ CMP	1	1		1
4	...	114250-55050	カースケツツ (F0キャップ)	1	1		1
5	...	114250-55060	シール (F0キャップ)	1	1		1
7	...	114250-55080	シート (F0キャップ)	1	1		1
8	...	114250-55100	F0フィルタ (イリク)	1	1		1
9	..	114350-55150	ユメンガイ	1	1		1
10	..	114250-55201	タンパ (F0タンク)	4	4		1
11	..	124722-59050	ホースクリップ (マル 9)	2	2		1
12	..	23414-120000	ハツキン (マル 12)	1	1		10
13	..	23887-120002	6カクフラグ (12)	1	1		1
16	.	114350-55120	フィルタ X	1	1		1
16-1	.	114250-55121 (A=E09395) (B=E07989)	F0フィルタ CMP	1	1		N 1
17	..	114250-55130	ハツキン	1	1		1
18	.	114252-55231	スチ-A (F0タンク)	1	1		1
19	.	114252-55241	スチ-B (F0タンク)	1	1		1
20	.	114250-55300	F0コック CMP	1	1		1
21	..	24341-000150	オリック 1A S 15.0	1	1		10
22	.	114252-55800	ナツツ (F0コック)	1	1		1
22-1	.	26366-060002 (A=E06405) (B=E06415)	ツバツキナツツ 6	2	2		R 10
23	.	114650-55810	ロツカクホルト (ツリアケ)	1	1		1
24	.	22117-060000	サカネ (コマル 6)	1	1		Z 10
25	.	22117-080000	サカネ (コマル 8)	1	1		10
26	..	26106-080452	ツバホルト 8X 45	1	1		10
27	.	26366-060002 (A=E06405) (B=E06415)	ツバツキナツツ 6	1	1		Z 10
28	.	26476-060302	タツビンホルト 6X 30	2	2		10
29	.	106990-44660	ホースバンド	2	2		1
30	.	114252-59050	FOT (タンク-ホコフ)	1	1		1
31	.	124722-59050	ホースクリップ (マル 9)	2	2		1
32	.	114250-59060	FOT (モト)	1	1		1
33	.	114250-59800	F0フシヤカン CMP	1	1		1

N090321

N090321

10. スタートリングモータ&ダイナモ



1B12
1802
NPC-3006

10. スタートリングモータ&ダイナモ

96.12.12
(A)=L4.8ASPR
(B)=L4.8ASEPR
(C)=
(D)=

モータシ No.	レベル 0	部品番号	部品名	---コスト---	I	P	U	A	R
				(A) (B) (C) (D)					
1	..	114351-77010	スターモータ (S114-413A	1					1
1- 1	..	114351-77011	スター (S114-650 (B=E05132)	1		R			1
2	..	X211461008	アーマチャー	1					1
2- 1	..	114371-77110	アーマチャー (B=E05132)	1		S			1 (1
3	..	X21148110	ワッシャ セット, スラスト	1					1
4	..	X21147155	ストッパ セット, ヒネオン	1					1
5	..	X21142105	フィールドコイル ASSY	1					1
5- 1	..	114371-77130	ヨーク ASSY (B=E05132)	1		S			1
6	...	X21145312	ブラッシュ (+)	2		Z			1
7	...	X21143215	(B=E05132) スクリュ, コア (B=E05132)	4		Z			1
8	..	X211473008	リヤカバー	1					1
8- 1	..	114371-77140	リヤカバー ASSY (B=E05132)	1		S			1 (1
9	...	X21145352	メタル (B=E05132)	1		Z			1
10	..	X211489001	ブラッシュホルダー	1					1
10-1	..	114371-77160	ブラッシュホルダー (B=E05132)	1		S			1
11	...	X21148313	ブラッシュ (-)	1					1
11- 1	...	114371-79040	ブラッシュ (-) (B=E05132)	2		S			1
12	...	X21149314	ブラッシュ リンク	3					1
12- 1	...	114371-79060	ブラッシュ リンク (B=E05132)	4		S			1
12A	...	114371-79050	ブラッシュ (+)	1		W			1
13	..	X211445504	(B=E05132) ヒネオン ASSY	1					1
13- 1	..	119226-77650	ヒネオン ブラッシュ ASY	1		S			1 (1
14	..	X211416603	(B=E05132) キヤケース ASSY	1					1
14- 1	..	114371-77150	キヤケース ASSY	1		S			1 (1
15	...	X21145352	(B=E05132) メタル	1					1
16	..	X211478006	タスタカバーキット	1					1
16- 1	..	114371-77170	タスタカバーキット (B=E05132)	1		S			1 (1
17	..	X211456013	シフトカバーキット	1					1
17- 1	..	X2114560130	シフトカバーキット (B=E05132)	1		R			1
18	..	X211427501	スイツチ (マグネチック)	1					1
19	..	124195-77770	スルーホール	2					1
20	..	X21145867	ホール 6	2					1
20- 1	..	114371-79070	ホール 6X 37	2		S			1 (1
21	..	X21142835	(B=E05132) スクリュ-セット (B=E05132)	1		Z			1
21A	..	X2114274200	M タ-ミナルカバー (B=E05132)	1		W			1
22	.	26106-100302	ツハールト 10X 30	2					10

① ヒコウ
(1) シキハツマーク オ カクニシ ウエ チユクモネカ イマス。
(イラスト サマヨウ).
*シキハツマーク S114-413A = モータNO.2,
8, 13, 14, 16, 20.

*シキハツマーク S114-650A = モータNO.2-1,
8-1, 13-1, 14-1, 16-1, 20-1.

N090322

** ツツク **

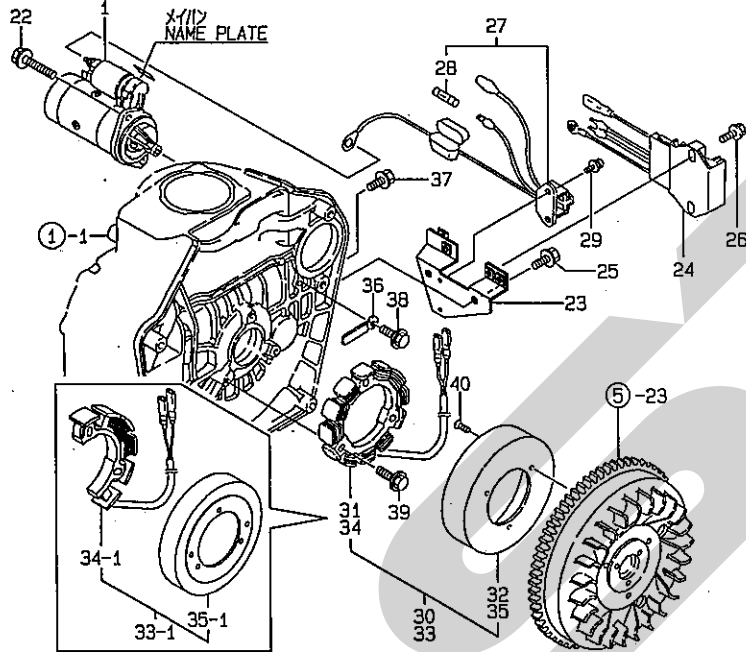
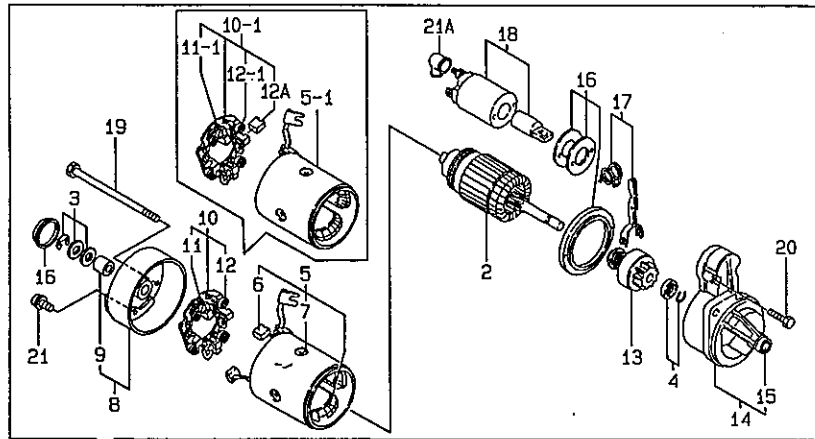
N090322

10. スタートイングモータ&ダイナモ

1813
(1802)
NPC-3006

10. スタートイングモータ&ダイナモ

96.12.12
(A)=L48ASPR
(B)=L48ASEPR
(C)=
(D)=



N090322

ミタシ NO.	レベル	0	フ	ハ	ン	ハ	ン	コ	ウ	フ	ハ	ン	メ	イ	-----	コ	ス	ウ	-----	I	P	U	A	R	
															(A)	(B)	(C)	(D)							
23	-		114385	-	77400	フ	ラ	カ	ツ	ト	(ハ	ー	ネ	1					1					
24	-		114253	-	77520	レ	キ	ス	レ	タ	(R	S	2190)	1					1					
25	-		26106	-	060122	ツ	ハ	ー	ホ	ル	ト	M	6X	12	2					10					
26	-		26106	-	060202	ツ	ハ	ー	ホ	ル	ト	6X	20		2					10					
27	-		114253	-	77491	ワ	イ	ヤ	ー	ハ	ー	ネ			1					1					
28	..		29411	-	150000	ツ	ツ	カ	タ	ビ	ユ	ー	ス	15A	2					5					
29	-		26023	-	040102	ナ	ハ	ー	コ	ネ	シ	(ヒ	ラ	+	ハ	ー	ネ	4X10	2				10	
29-1	-		114351	-	77550	セ	ル	フ	タ	ツ	ア	ー	ネ	シ	M4X6	2			N	1					
						(B	=	E	07060)														
30	-		114350	-	78250	ダ	イ	ナ	モ	C	M	P	(ス	テ	ー	タ	D132.1	1				1		
31	..		114350	-	78700	ス	テ	ー	タ	C	M	P	(D132.1)	1					1					
32	..		114350	-	78710	ダ	イ	ナ	モ	ホ	イ	ー	ル	(ス	テ	ー	D132.1)	1				1		
33	-		114351	-	78260	ダ	イ	ナ	モ	C	M	P	(ス	テ	ー	タ	D132.1	1				1		
33-1	-		114351	-	78261	ダ	イ	ナ	モ	C	M	P	(13V-3A	1			S		1					
						(B	=	E	05823)														
34	..		114351	-	78770	ス	テ	ー	タ	C	M	P	(D132.1)	1					1					
34-1	..		114351	-	78771	ス	テ	ー	タ	C	M	P	(D132.1)	1				S		1				
						(B	=	E	05823)														
35	..		114351	-	78780	ダ	イ	ナ	モ	ホ	イ	ー	ル	(ス	テ	ー	D132.1	1				1		
35-1	..		114351	-	78781	ダ	イ	ナ	モ	ホ	イ	ー	ル	(ス	テ	ー	D132.1	1		S		1		
						(B	=	E	05823)														
36	-		160710	-	78710	コ	ー	ト	ク	ラ	ン	フ			1	1				1					
37	-		26106	-	060122	ツ	ハ	ー	ホ	ル	ト	M	6X	12	1					10					
38	-		26476	-	060142	タ	ツ	ビ	ン	ホ	ル	ト	6X	14	1	1				10					
39	-		26476	-	060202	タ	ツ	ビ	ン	ホ	ル	ト	6X	20	3	3				10					
40	-		26577	-	060142	サ	ラ	コ	ネ	シ	(+	ア	ナ	6X14	3	3			10					

ヒコウ
(1) シキハツマク オ カクニノ ウエ チユモネカ"イマス。
(イラスト サツヨウ).
*シキハツマク S114-413A = ミタシNO.2,
8,13,14,16,20.

*シキハツマク S114-650A = ミタシNO.2-1,
8-1,13-1,14-1,16-1,20-1.

ヒコウ
(1) CERTAIN THE CLASSIFICATION MAR

(イラスト サツヨウ).
*シキハツマク S114-413A = ミタシNO.2,
8,13,14,16,20.

THEN PLACE YOUR ORDER.
(REFER TO ILLUSTRATION).
*CLASSIFIED MARK S114-413A = R

*シキハツマク S114-650A = ミタシNO.2-1,
8-1,13-1,14-1,16-1,20-1.

NO.2,8,13,14,16,20.
*CLASSIFIED MARK S114-650A = R
NO.2-1,8-1,13-1,14-1,16-1,20-

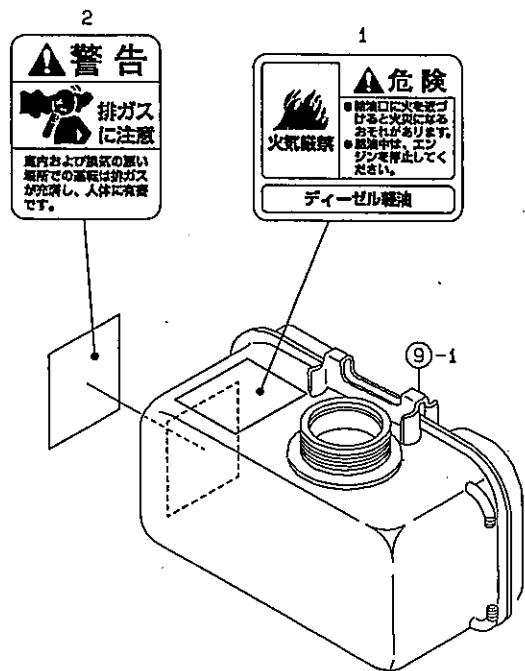
N090322

11. 銘板 (安全 (追加項目

1814
(1802)
NPC-3006

11. 銘板 (安全 (追加項目

96.12.12
(A)=L48ASPR
(B)=L48ASEPR
(C)=
(D)=



ミタシ NO.	ラベル NO.	ラベルの 内容	ラベルの 位置	---コネク--- (A) (B) (C) (D)	I	P/U	A	R
1	114370-07100 (A=E11106	ラベル(カキペンキ)	(B=E111022)	1 1		W		1
2	114370-07110 (A=E11106	ラベル(ハイガスチェイ)	(B=E111022)	1 1		W		1

N117398

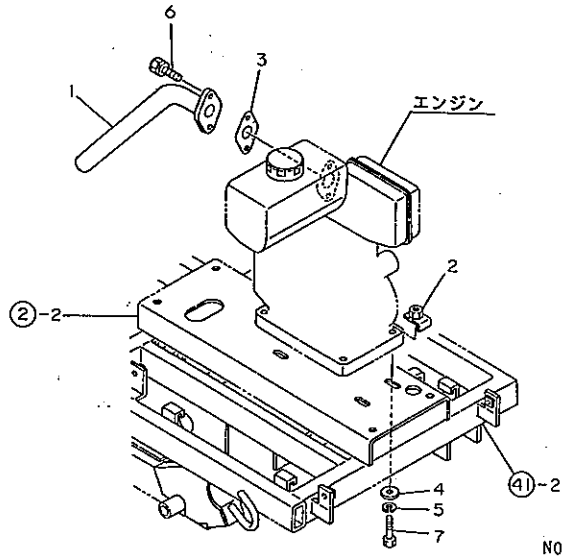
N117398

1. エンジン関連

1C03
1C02
NPC-3079

1. エンジン関連

96.12.12
(A)=JRB0700
(B)=JRB0710
(C)=JRB0720
(D)=



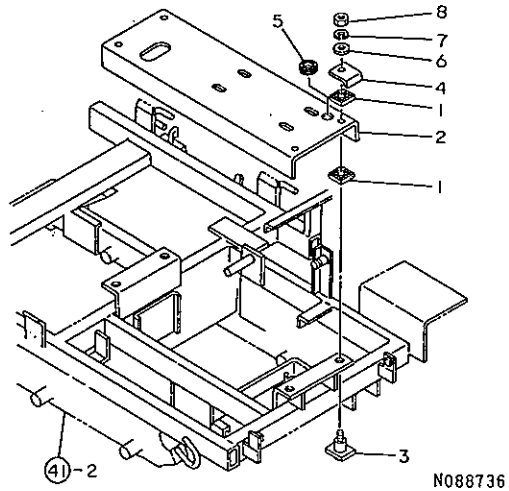
ミタシ No.	レベル 0	フビシヤンコウ	フビシ メイ	---コスト---				I P/U A R
				(A)	(B)	(C)	(D)	
1	-	1K1081-00100	テールパイプ (L40	(13)	1	1	1	1
2	-	1K1110-00200	エキストラナット	(12)	4	4	4	1
3	-	114352-99150	カスケット (テールパイプ		1	1	1	1
4	-	22137-100000	サカネ (三カネ 10		4	4	4	10
5	-	22217-100000	ハネサカネ 10		4	4	4	10
6	-	26016-080254	ホルト (スーパ) ロック 8X 25		2	2	2	20
7	-	26116-100452	ホルト 10X 45		4	4	4	10

2. エンジンベッド

1C04
(1C02)
NPC-3079

2. エンジンベッド

96.12.12
(A)=JR80700
(B)=JR80710
(C)=JR80720
(D)=



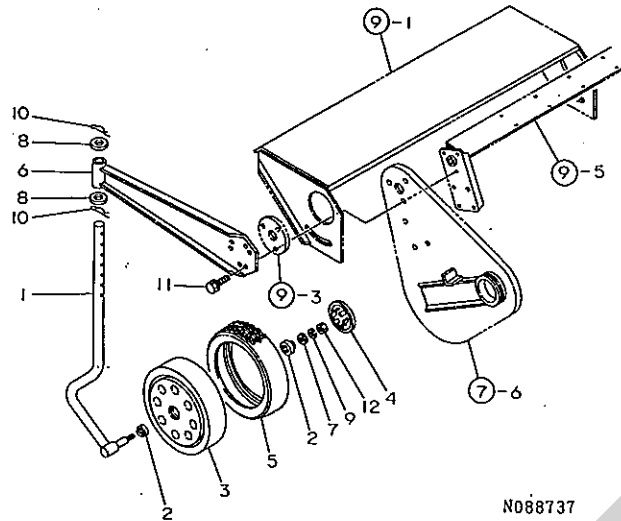
品番 NO.	レベル	部品名	材質	---ボルト---				I P/U A R
				(A)	(B)	(C)	(D)	
1	.	1C6320-01370	ボルト	8	8	8	1	
2	.	1K1081-72350	エンジンフレーム(L40)	(12)	1	1	1	
3	.	1K1081-72400	ヘッドトリックホルト	4	4	4	1	
4	.	1K1081-72450	サカネ 32	(12)	4	4	4	
5	.	1K1081-72480	クローメツト C	1	1	1	1	
6	.	22137-100000	サカネ(ミカキ 10)	4	4	4	10	
7	.	22217-100000	ハネサカネ 10	4	4	4	10	
8	.	26716-100002	ナツト 10	4	4	4	10	

3. ゲージホイール

1C05
1C02
NPC-3079

3. ゲージホイール

96.12.12
(A)=JRB0700
(B)=JRB0710
(C)=JRB0720
(D)=



NO88737

ミダシ NO.	レバール 0	フリンパコン コウ	フリン メイ	---コスタ---			
				(A)	(B)	(C)	(D)
1	.	1K1090-14751	ホイールハウ	(50)	1	1	1
2	.	1E1060-31450	ヘアリンク ¹² X28.8X11		2	2	1
3	.	1E1061-31500	シヤリンホイール F		1	1	1
4	.	1E1061-31530	シヤリンキヤツフ		1	1	1
5	.	1E1061-31550	タイヤ		1	1	1
6	.	1K1130-99050	ホイルトリツクステー	(50)	1	1	1
7	.	22137-080000	サマカネ(ミカキ 8		1	1	10
8	.	22137-200000	サマカネ(ミカキ 20		2	2	10
9	.	22217-080000	ハネサマカネ 8		1	1	10
10	.	22360-200000	スナツフ ²⁰ ヒン		2	2	10
11	.	26013-080252	ホイルト(ハネ 8X 25		3	3	10
I 11- 1	.	26018-080254	ホイルト(ヒラス ¹⁰ 8X 25		3	3	N
12	.	26717-080002	(B=F030324) ナツト 8		1	1	10

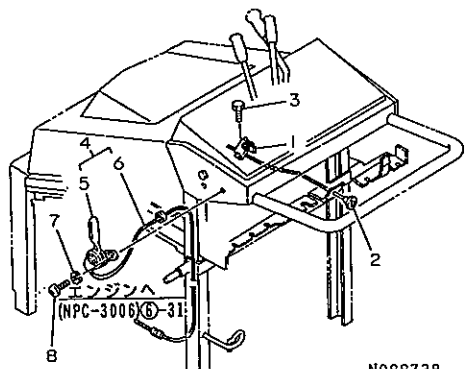
NO88737

4. エンジンコントロール

1C06
(1C02)
NPC-3079

4. エンジンコントロール

96.12.12
(A)=JRB0700
(B)=JRB0710
(C)=JRB0720
(D)=



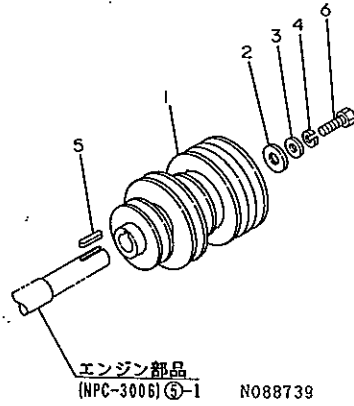
ミタシ No.	レハル 0	フヒンハソコウ	フヒン メイ	---コスト---				I P/U A R
				(A)	(B)	(C)	(D)	
1	.	1E7211-02050	テコンプレハ-	1	1	1		1
2	.	1K1081-02150	テコンプワイヤ	1	1	1		1
3	.	1E6470-02410	ホルト 5X8(マルサキ)	1	1	1		5
4	.	1E7210-61800	アクセルレハ-	1	1	1		1
5	..	1E7071-61300	アクセルレハ-	1	1	1		1
6	..	1E7210-61810	アクセルワイヤ	1	1	1		1
7	.	22217-060000	ハネサカネ 6	2	2	2		10
8	.	26587-060122	ハイントコネシ (+アナ 6X12)	2	2	2		10

5. エンジン出力

1C07
(1C02)
NPC-3079

5. エンジン出力

96.12.12
(A)=JRB0700
(B)=JRB0710
(C)=JRB0720
(D)=



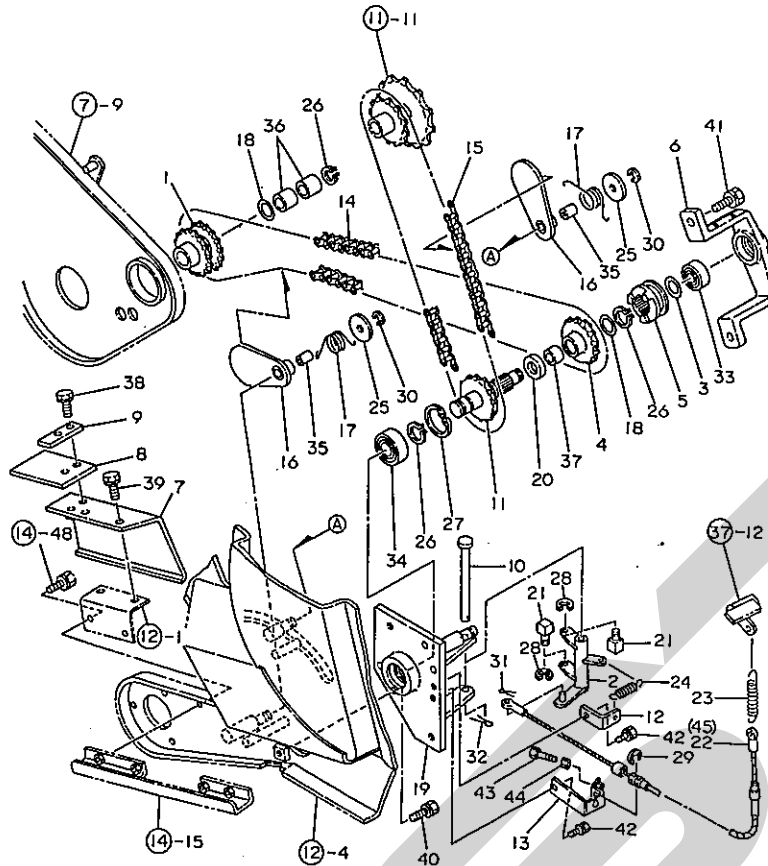
ミタシ NO.	レバール 0	フビシ コウ	フビシ メイ	-----コスト-----				I P/U A R
				(A)	(B)	(C)	(D)	
1	.	1K1110-02100	エンジンフーリ(S	(50)	1	1	1	1
2	.	1A1040-46460	サカネ 10 33 4.5		1	1	1	5
3	.	22117-080000	サカネ(コマル 8.		1	1	1	10
4	.	22212-080000	ハネサカネ 8		1	1	1	10
5	.	22512-050300	フェサキー 5X30		1	1	1	1
6	.	26116-080202	ボルト 8X 20		1	1	1	10

6. P.U.クラッチ

1C09
(1C08)
NPC-3079

6. P.U.クラッチ

96.12.12
(A)=JR80700
(B)=JR80710
(C)=JR80720
(D)=



N088740

ミタシ No.	レベ 0	フ フ	フ フ	フ フ	I P U A R			
					(A)	(B)	(C)	(D)
1	-	1K1091-11000	PU スフ	ロ	1	1	1	1
2	-	1K1091-11101	PUクラ	ツ	(12)	1	1	1
3	-	1K1091-11220	シム	17X25X2	1	1	1	1
4	-	1K1091-11520	スフ	ロ	1	1	1	1
5	-	1K1091-11550	クラ	ツ	1	1	1	1
6	-	1K1091-11600	PUカウ	タ	(12)	1	1	1
I 7	-	7K1130-11700	PUク	ト	(50)	1	1	1
8	-	1K1091-11740	ホ	カ	1	1	1	1
9	-	1K1091-11750	ホ	カ	(50)	1	1	1
10	-	1K1091-11900	ヒ	ア	1	1	1	1
11	-	1K1091-11970	PUカ	ウ	1	1	1	1
12	-	1K1091-12920	PUクラ	ツ	(12)	1	1	1
13	-	1K1091-12931	クラ	ツ	(12)	1	1	1
14	-	1K1091-21032	チ	ェ	1	1	1	1
15	-	1K1091-21041	チ	ェ	1	1	1	1
16	-	1K1091-21551	チ	ェ	(12)	2	2	2
17	-	1K1091-21590	チ	ェ	2	2	2	2
18	-	1K1090-21650	シム	20X27X1	2	2	2	2
19	-	1K1091-22573	PU	カ	(12)	1	1	1
20	-	1A1120-43520	カ	ラ	1	1	1	1
21	-	1A1410-44521	シ	フ	2	2	2	2
22	-	1K1130-61270	PU	ク	1	1	1	1
23	-	1E7074-61360	ヒ	ツ	1	1	1	1
24	-	1C6080-81650	マ	カ	1	1	1	2
25	-	22157-120000	サ	カ	2	2	2	10
26	-	22242-000200	ト	メ	3	3	3	10
27	-	22252-000470	ト	メ	1	1	1	10
28	-	22272-000050	ト	メ	2	2	2	10
29	-	22272-000060	ト	メ	1	1	1	10
I 29- 1	-	1E6210-63410	ウ	イ	1	1	1	N
30	-	(A=F010196)	(B=F030324)		2	2	2	10
31	-	22417-160150	ト	メ	1	1	1	10
32	-	22417-200150	フ	リ	1	1	1	10
33	-	24104-062034	ハ	ア	1	1	1	1
34	-	24104-062044	ハ	ア	1	1	1	1
35	-	24550-012200	ト	ラ	2	2	2	1
36	-	24550-020200	ト	ラ	2	2	2	1
37	-	24550-020200	ト	ラ	1	1	1	1
38	-	26013-060162	ホ	ル	2	2	2	10
I 38- 1	-	26018-060164	ホ	ル	2	2	2	N
39	-	26013-060162	ホ	ル	2	2	2	10
I 39- 1	-	26018-060164	ホ	ル	2	2	2	N
40	-	26013-080202	ホ	ル	4	4	4	10
I 40- 1	-	26018-080202	ホ	ル	4	4	4	N
41	-	26013-100202	ホ	ル	2	2	2	10
I 41- 1	-	26016-100204	ホ	ル	2	2	2	N
42	-	26016-080122	ホ	ル	2	2	2	20
I 42- 1	-	26016-080124	ホ	ル	2	2	2	N

** ツツク **

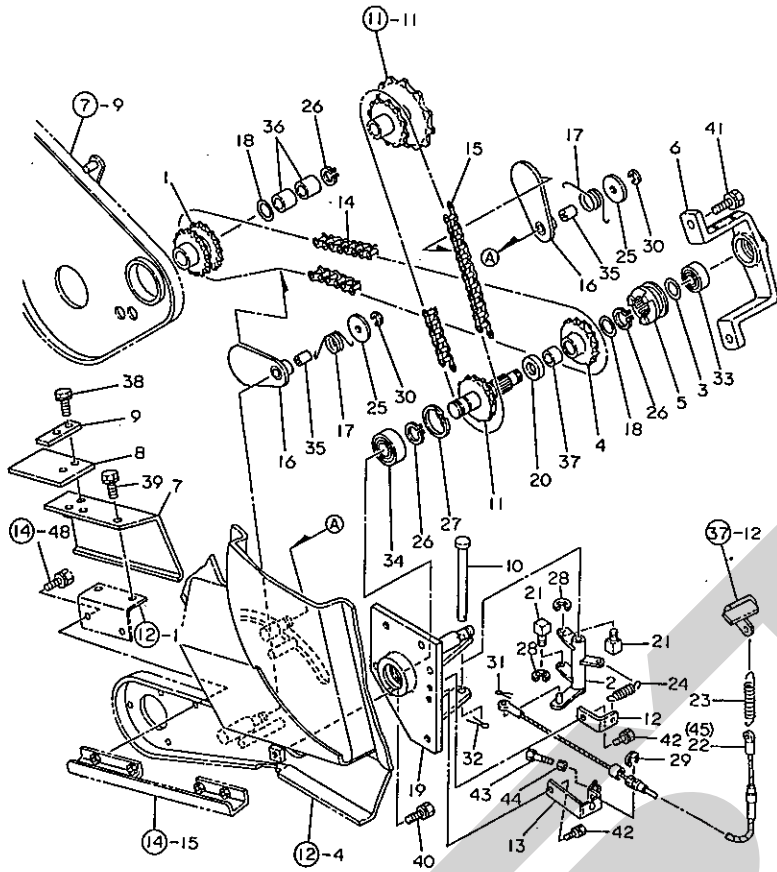
N088740

6. P.U.クラッチ

1C10
(1C08)
NPC-3079

6. P.U.クラッチ

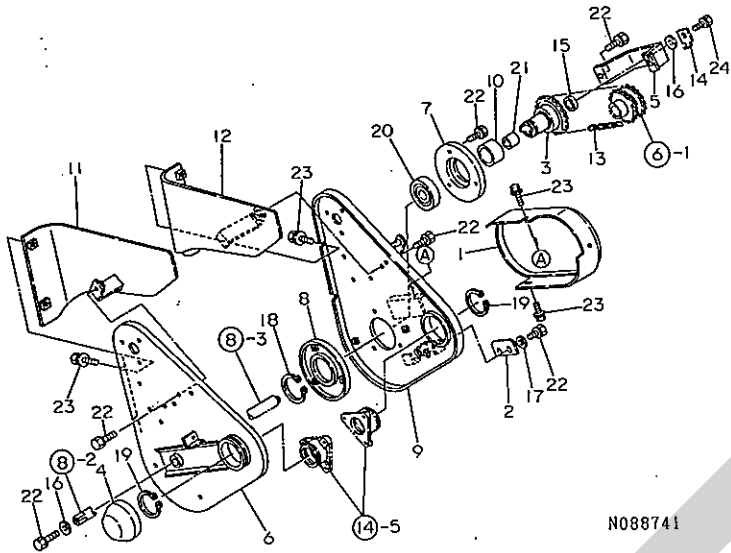
96.12.12
(A)=JRB0700
(B)=JRB0710
(C)=JRB0720
(D)=



N088740

ミタツシ NO.	レベル 0	フビシバツコウ	フビシ メイ	-----コスタ----- (A) (B) (C) (D)	I	P/U	A	R
43	-	26116-060252	ホルト 6X 25		1	1		10
I 43- 1		26117-060252 (A=F010196)	ホルト 6X 25 (B=F030324)		1	1	1	N
44	-	26717-060002	ナツト 6		1	1	1	10
I 45		1K1130-61340	PUクラッチワイヤ AU				1	1

7. P.U.フレーム



N088741

1C11
(1C08)
NPC-3079

7. P.U.フレーム

96.12.12
(A)=JRB0700
(B)=JRB0710
(C)=JRB0720
(D)=

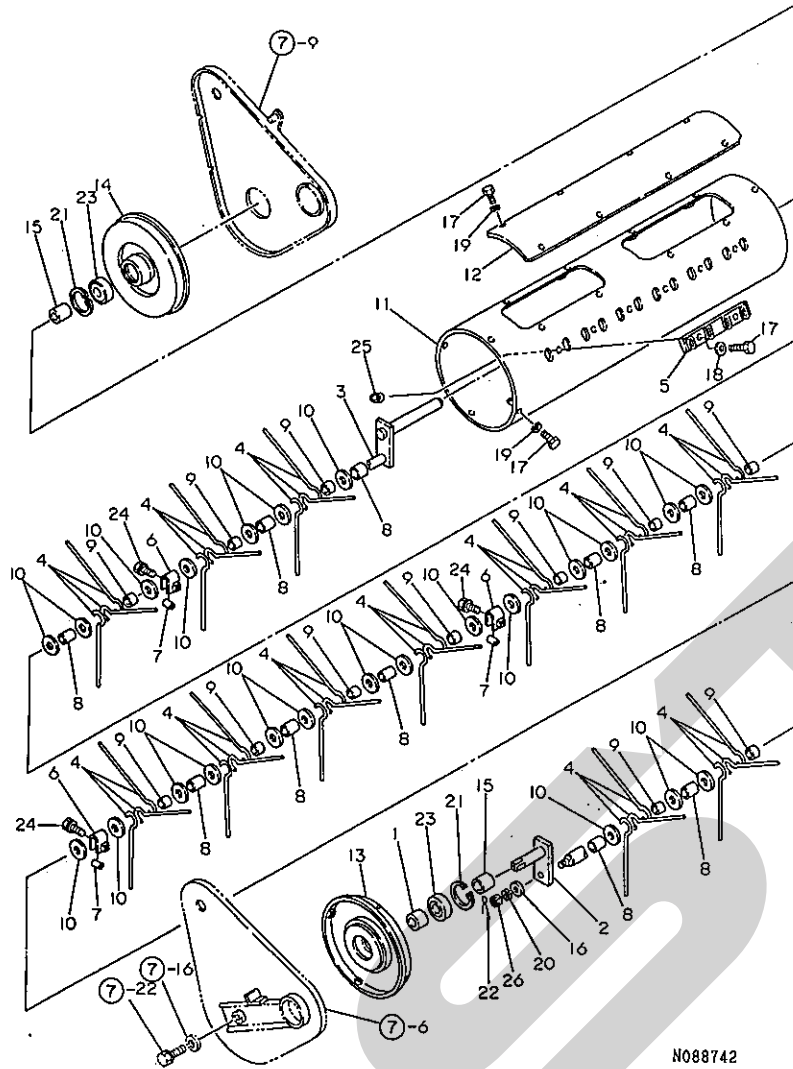
品番 NO.	レベ 0	部品名	単位	---コスト---				I	P	U	A	R
				(A)	(B)	(C)	(D)					
1	.	1K1091-11350	ヒョックアツツ ^o チエンカバー	(50)	1	1	1				1	
2	.	1K1091-11401	PUチエンカバー	(12)	1	1	1				1	
3	.	1K1091-11450	ス ^o ロケツト 20		1	1	1				1	
4	.	1K1091-12000	ヒョックアツツ ^o ホスフタ		1	1	1				1	
5	.	1K1091-12120	ヒョックアツツ ^o ツクハ ^o ン	(50)	1	1	1				1	
6	.	1K1091-12150	ヒョックアツツ ^o フレーム L	(50)	1	1	1				1	
7	.	1K1090-12300	ヘア ^o サイ A	(50)	1	1	1				1	
8	.	1K1090-12350	ヘア ^o サイ B	(50)	1	1	1				1	
9	.	1K1091-12400	ヒョックアツツ ^o フレーム R	(50)	1	1	1				1	
10	.	1K1091-12450	カラ- 35X42X24.5		1	1	1				1	
11	.	1K1091-12500	PUハンソクアンナイタ L	(50)	1	1	1				1	
12	.	1K1091-12550	PUハンソクアンナイタ R	(50)	1	1	1				1	
13	.	1K1091-13502	チエン 40HT-48		1	1	1				1	
14	.	1K1091-21410	トメサ ^o カ ^o ネ		1	1	1				1	
15	.	1K1090-23460	カラ- 20X27X6.5	(12)	1	1	1				1	
16	.	1E6020-28380	サ ^o カ ^o ネ 8.5X28X3.2(12)		2	2	2				5	
17	.	22137-080000	サ ^o カ ^o ネ(ミカ ^o キ 8		2	2	2				10	
18	.	22242-000350	トメ ^o C(シ ^o ク 35		1	1	1				10	
19	.	22242-000600	トメ ^o C(シ ^o ク 60		2	2	2				10	
20	.	24104-062074	ヘア ^o リ ^o ク ^o 6207UU		1	1	1				1	
21	.	24550-020300	ト ^o ライ ^o フ ^o ツ ^o シ ^o 20X30		1	1	1				1	
22	.	26013-080162	ホ ^o ルト(ハ ^o ネ 8X 16		11	11					10	
I 22-1	.	26018-080164 (A=F010196) (B=F030324)	ホ ^o ルト(ヒ ^o ラス-ハ ^o 8X 16		11	11	11			N		
23	.	26018-060124	ホ ^o ルト(ヒ ^o ラス-ハ ^o 6X 12		6	6	6				20	
24	.	26116-080202	ホ ^o ルト 8X 20		1	1	1				10	

8. フィンガ・ドラム

1C12
(1C08)
NPC-3079

8. フィンガ・ドラム

96-12.12
(A)=JRB0700
(B)=JRB0710
(C)=JRB0720
(D)=

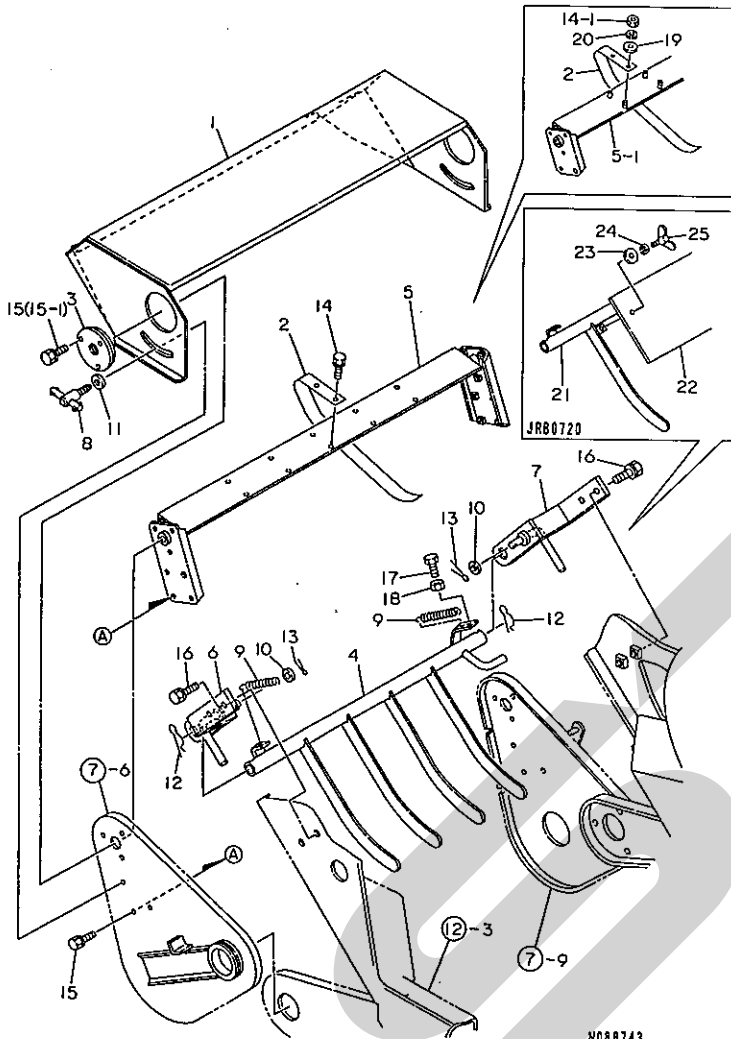


N088742

ミタシ NO.	レハル 0	フビシヤコウ	フビシ メイ	-----コスト----- I P/U A R			
				(A)	(B)	(C)	(D)
1	-	1K1091-11200	カラ 20X27X15.6	1	1	1	1
2	-	1K1091-11250	トラムシヤク L	1	1	1	1
3	-	1K1091-11300	トラムシヤク R	1	1	1	1
4	-	1K1090-13053	フィンカハ	(11)	36	36	36
5	-	1K1091-13201	フィンカクワロメツト	9	9	9	9
6	-	1K1091-13230	ウカタスヘーサ	3	3	3	3
7	-	1K1090-13350	カラ 6X10X16.5	3	3	3	3
8	-	1K1091-13720	カラ 16X22X26.3	10	10	10	10
9	-	1K1090-13730	カラ 16X21X19	12	12	12	12
10	-	1K1091-13740	サカネ 16X40X2.3	24	24	24	24
11	-	1K1091-13791	トラム	(50)	1	1	1
12	-	1K1091-13830	トラムテンケンマトツタ	(50)	1	1	1
13	-	1K1090-13860	トラムソクハシ L	(50)	1	1	1
14	-	1K1091-13950	トラムソクハシ R	(50)	1	1	1
15	-	1K1091-23450	カラ 20X27X25.7	2	2	2	2
16	-	1E6020-28380	サカネ 8.5X28X3.2(12)	1	1	1	1
17	-	1E6140-42280	6カクホルト M6X20	34	34	34	34
18	-	22137-060000	サカネ(ミカキ 6	18	18	18	18
19	-	22217-060000	ハネサカネ 6	16	16	16	16
20	-	22217-080000	ハネサカネ 8	1	1	1	1
21	-	22252-000470	トメウチナ 47	2	2	2	2
22	-	22417-200200	ウリヒシ 2.0X 20	1	1	1	1
23	-	24104-062044	ヘアリック 6204UU	2	2	2	2
24	-	26013-060309	ホルト(ハネ 6X 30	3	3	3	3
25	-	26347-060002	ウツツ 6	18	18	18	18
26	-	26817-080002	ミソツキウツツ 8	1	1	1	1

N088742

9. 搬送案内関係



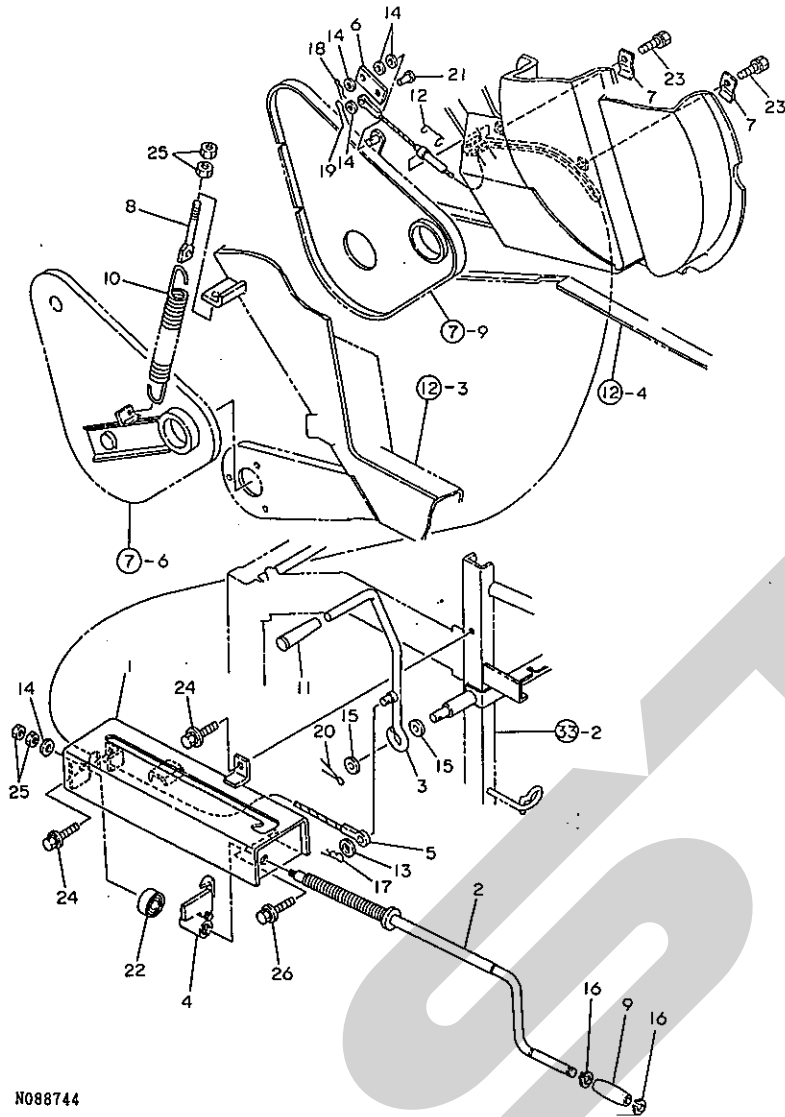
1C13
(1C08)
NPC-3079

9. 搬送案内関係

96.12.12
(A)=JR80700
(B)=JR80710
(C)=JR80720
(D)=

ミタシ No.	レベル 0	フビシヨウコウ	フビシ メイ	---コスト---	I	P	U	A	R
				(A) (B) (C) (D)					
I 1	.	7K1091-14000	ヒョウツアツマメカハ	PLシ (50)	1	1	1		1
2	.	1K1130-14150	ハンソウハネ	(12)	5	5	5		1
3	.	1K1091-14170	マエカハ	オサエタ (50)	2	2	2		1
4	.	1K1130-14200	ハンソウオサエ	(50)	1	1			1
5	.	1K1091-14350	PUマエカハ	シテンシツク (50)	1	1			1
I 5- 1	.	1K1130-14350	PUマエカハ	シテンシツク (50)	1	1	1	N	1
				(A=F010196) (B=F030324)					
6	.	1K1091-14650	ハンソウオサエ	スター L (50)	1	1	1		1
7	.	1K1091-14700	ハンソウオサエ	スター R (50)	1	1	1		1
8	.	1A1650-56100	ハーフ	シメツケシツク 2	2	2	2		1
9	.	1E6025-63340	ヒツパ	リハネ 4X21.6X89.2	2	2	2		1
10	.	22137-100000	サカ	ネ(ミカキ 10)	2	2	2		10
11	.	22157-100000	サカ	ネ(タマ 10)	2	2	2		10
12	.	22361-200000	スナツ	フハフ (ハーフ 20)	2	2	2		5
13	.	22417-160160	ワリ	シツク 1.6X16	2	2	2		30
14	.	26013-060124	ホル	ト(ハネ 6X 12)	10	10			20
I 14- 1	.	26717-060002	ナツ	6 (A=F010196) (B=F030324)	5	5	5	N	
15	.	26013-080202	ホル	ト(ハネ 8X 20)	10	10			10
I 15- 1	.	26018-080204	ホル	ト(ヒラス 8X 20) (A=F010196) (B=F030324)	6	6	6	N	
16	.	26013-100202	ホル	ト(ハネ 10X 20)	4	4			10
I 16- 1	.	26018-100204	ホル	ト10X20 (26013) (A=F010196) (B=F030324)	4	4	4	N	10
17	.	26116-080202	ホル	ト 8X 20	1	1			10
I 17- 1	.	26117-080202	ホル	ト 8X 20 (A=F010196) (B=F030324)	1	1	1	N	
18	.	26717-080002	ナツ	8	1	1	1		10
I 19	.	22137-060000	サカ	ネ(ミカキ 6) (A=F010196) (B=F030324)	5	5	5	W	10
I 20	.	22217-060000	ハネ	サカネ 6 (A=F010196) (B=F030324)	5	5	5	W	10
I 21	.	1K1130-14250	ハン	ソウオサエ AU (50)		1			1
I 22	.	1K1130-14300	ヒ	モカシタ (50)		1			1
I 23	.	22137-060000	サカ	ネ(ミカキ 6)		2			10
I 24	.	22217-060000	ハネ	サカネ 6		2			10
I 25	.	26647-060162	チ	ヨホルト 6X16 (060152)		2			5

10. P.U. 操作



N088744

1C14
(1C08)
NPC-3079

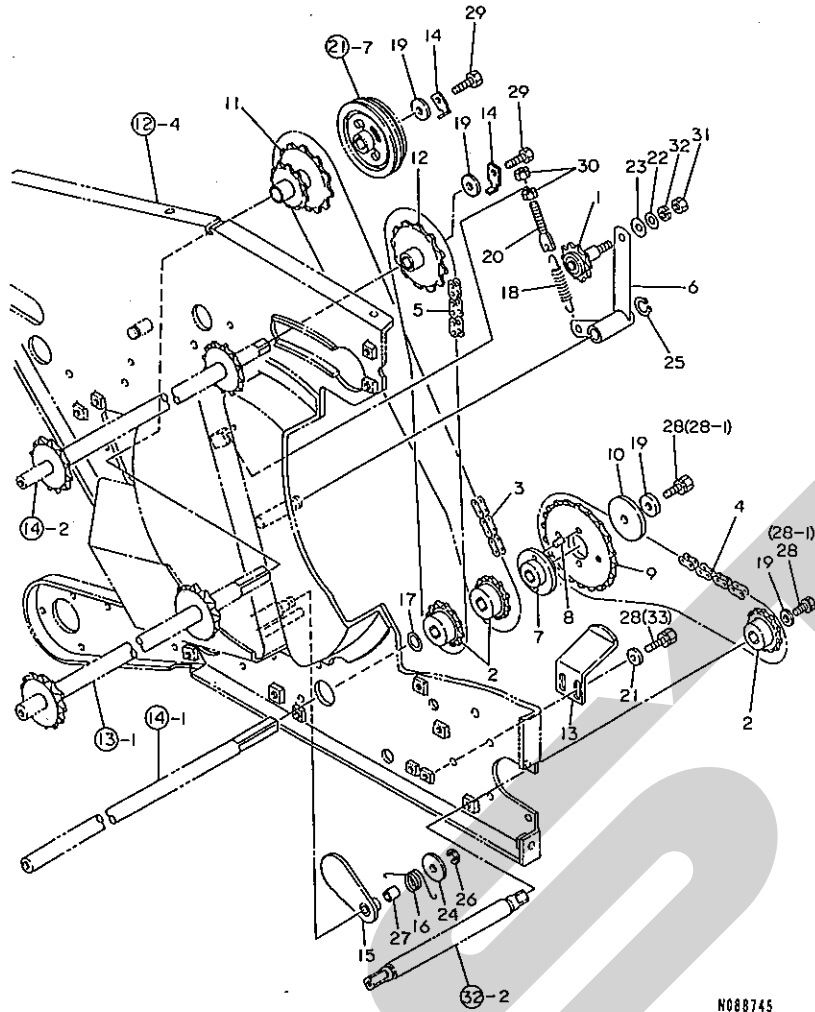
10. P.U. 操作

96.12.12
(A)=JR80700
(B)=JR80710
(C)=JR80720
(D)=

品番 NO.	仕様 0	部品名	単位	---コスト---			
				(A)	(B)	(C)	(D)
1	.	1K1091-15050	PUソケット	(50)	1	1	1
I 1-1	.	1K1130-15050-1 (A=F663621)	PUソケット (B=F663631)	(50)	1	1	1
2	.	1K1091-15150	PUソケット		1	1	1
3	.	1K1130-15250	PUソケット		1	1	1
4	.	1K1091-15300	スライダワイヤ		1	1	1
5	.	1K1091-15360	ヒョウソウワイヤ		1	1	1
6	.	1K1091-15401	PUワイヤフェイクレット		1	1	1
7	.	1K1091-22880	PUアウタサエ	(50)	2	2	2
8	.	1E6460-29340	アジャストボルト8X80		1	1	1
9	.	1E4815-33260	クリップ		1	1	1
10	.	1E6102-51231	ビスリハネ 4X32X228		1	1	1
11	.	1A1120-57980	クラッチレバーニキリ		1	1	1
12	.	1E6210-63410	ワイヤメッシュ 6		1	1	1
13	.	22137-060000	サカネ(ミカキ 6)		1	1	1
14	.	22137-080000	サカネ(ミカキ 8)		5	5	5
15	.	22137-140000	サカネ(ミカキ 14)		2	2	2
16	.	22242-000120	トメワ(シク 12)		2	2	2
17	.	22360-060000	スナッフピッチ 6		1	1	1
18	.	22360-080000	スナッフピッチ 8		1	1	1
19	.	22417-160160	ワリピッチ 1.6X16		1	1	1
20	.	22417-320250	ワリピッチ 3.2X 25		1	1	1
21	.	22487-080160	ヒラアタマピッチ 8X 16		1	1	1
22	.	24520-511010	ヘアリンク 51101		1	1	1
23	.	26013-080162	ボルト(ハネ 8X 16)		2	2	2
I 23-1	.	26018-080164 (A=F010196)	ボルト(ヒラス-ハ 8X 16) (B=F030324)		2	2	2
24	.	26018-080164	ボルト(ヒラス-ハ 8X 16)		2	2	2
25	.	26717-080002	ナット 8		4	4	4
26	.	26018-080304	ボルト(ヒラス-ハ 8X 30)		1	1	1

N088744

11. ベーラ駆動



N088745

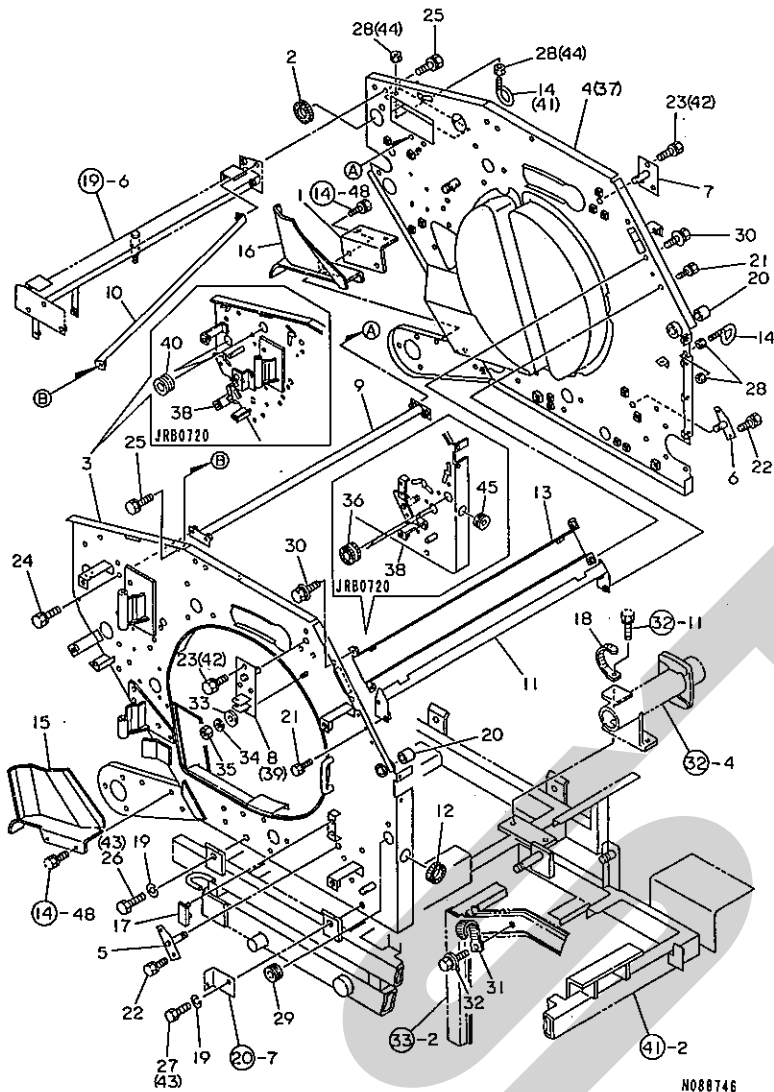
1C16
(1C15)
NPC-3079

11. ベーラ駆動

96.12.12
(A)=JR80700
(B)=JR80710
(C)=JR80720
(D)=

ミダシ NO.	レベル 0	フエヒンパンコウ	フエヒン メイ	---コスク---				I	P	U	A	R
				(A)	(B)	(C)	(D)					
1	.	1E8230-13622	テンションスプ ^ロ ロケツト13	1	1	1						1
2	.	1K1090-21010	スプ ^ロ ロケツト 13	3	3	3						1
3	.	1K1091-21051	チェン40HT-90	1	1	1						1
4	.	1K1091-21061	チェン40HT-80	1	1	1						1
5	.	1K1091-21071	チェン40HT-111	1	1	1						1
6	.	1K1130-21100	ク ^ロ ウチェンシヨウ	(12)	1	1	1					1
7	.	1K1090-21171	シヤ-ヒョ ^ン フランシ ^ヤ	1	1	1						1
8	.	1K1090-21180	シヤ-ヒョ ^ン 6	1	1	1						5
9	.	1K1091-21180	スプ ^ロ ロケツト 31	1	1	1						1
10	.	1K1090-21190	シヤ-ヒョ ^ン オサエ	1	1	1						1
11	.	1K1091-21190	スプ ^ロ ツケツト 25X16	1	1	1						1
12	.	1K1091-21241	スプ ^ロ ロケツト 25	1	1	1						1
13	.	1K1091-21310	チェンハ ^リ リ 70	(12)	1	1	1					1
14	.	1K1091-21410	トメサ ^リ カ ^ネ	2	2	2						1
15	.	1K1091-21551	チェンハ ^リ	(12)	1	1	1					1
16	.	1K1091-21590	チェンハ ^リ リトルクハ ^ネ	1	1	1						1
17	.	1K1090-21650	シム 20X27X1	1	1	1						1
18	.	1K1091-21970	ハ ^ネ 16.5X86.8	1	1	1						1
19	.	1E6020-28380	サ ^リ カ ^ネ 8.5X28X3.2(12)	4	4	4						5
I 20	.	1E7070-35140 (A=F010196)	テンションシ ^ヤ 8X70) (B=F030324)	1	1						Z	1
21	.	22137-080000	サ ^リ カ ^ネ (三カ ^キ 8	2	2	2						10
22	.	22137-100000	サ ^リ カ ^ネ (三カ ^キ 10	1	1	1						10
23	.	22157-100000	サ ^リ カ ^ネ (タ ^イ マル 10	1	1	1						10
24	.	22157-120000	サ ^リ カ ^ネ (タ ^イ マル 12	1	1	1						10
25	.	22242-000170	トメ ^ク C(シ ^ヤ ク 17	1	1	1						10
26	.	22272-000100	トメ ^ク E 10	1	1	1						10
27	.	24550-012200	ト ^リ ライ ^フ ツシ ^ユ	1	1	1						1
28	.	26013-080202	ホ ^ル ト(ハ ^ネ 8X 20	4	4							10
I 28- 1	.	26016-080202	ホ ^ル ト(ス-ハ ^ロ ロツク 8X 20	2	2	2				N		10
29	.	(A=F010196)) (B=F030324)	2	2							10
I 30	.	26116-080202	ホ ^ル ト 8X 20	2	2						Z	10
	.	26717-080002	ナツト 8	2	2							10
31	.	(A=F010196)) (B=F030324)	1	1	1						10
32	.	26737-100002	ナツト(ホソ 10	1	1	1						10
	.	22217-100000	ハ ^ネ サ ^リ カ ^ネ 10	1	1	1						10
I 33	.	26018-080164 (A=F010196)	ホ ^ル ト(ヒラ-ハ ^ロ 8X 16) (B=F030324)	2	2	2				W		

12. ベーラフレーム



N088746

1001
1C15
NPC-3079

12. ベーラフレーム

96.12.12
(A)=JRB0700
(B)=JRB0710
(C)=JRB0720
(D)=

品番 NO.	レベル	品名	仕様	数量	単位	備考	組立	位置
				---コスト---			I P / U A R	
				(A)	(B)	(C)	(D)	
I 1	-	1K1091-11720 (A=F010196)	PUクックカハースター (B=F030324)	(50)	1	1		Z 1
2	-	1E6680-16150	シヤツイ 2.4X125		1	1	1	1
3	-	1K1130-22000	ベラフレーム L	(50)	1	1		1
4	-	1K1130-22020	ベラフレーム R	(50)	1	1		1
I 5	-	1K1091-22430 (A=F010196)	カフチンシヨシチンシヤク (B=F030324)	L (50)	1	1		Z 1
I 6	-	1K1091-22440 (A=F010196)	カフチンシヨシチンシヤク (B=F030324)	R (50)	1	1		Z 1
7	-	1K1091-22471	チユクケイリンク	(50)	1	1	1	1
8	-	1K1130-22700	チユクケイリンクシヤク	(50)	1	1		1
9	-	1K1130-22750	フレームホキヨク A	(12)	1	1	1	1
10	-	1K1130-22780	フレームホキヨク B	(12)	1	1	1	1
11	-	1K1130-22810	ウシロカハースター	(12)	1	1	1	1
12	-	1K1091-22830	クワロメツトA		1	1		1
13	-	1K1130-22950	カハースター A	(12)	1	1	1	1
14	-	1K1091-22980	ヒモカンA		2	2		1
15	-	1K1091-26601	ハンソクアンナイハツン L	(50)	1	1	1	1
16	-	1K1091-26651	ハンソクアンナイハツン R	(50)	1	1		1
I 16-1	-	1K1130-26650 (A=F010196)	ハンソクアンナイハツン R (B=F030324)	(50)	1	1	1	N 1
17	-	1E6024-76310	モミクダツイストツハココム		1	1	1	1
18	-	1E6102-83230	ハツツテリケーフアルクラフ		1	1	1	1
19	-	22217-120000	ハツネサツカハネ 12		4	4	4	10
20	-	24550-020250	トワイフツツシ 20X25		2	2	2	1
21	-	26013-060162	ホルト(ハツネ 6X 16		4	4		10
I 21-1	-	26018-060164 (A=F010196)	ホルト(ヒラスハ 6X 16 (B=F030324)		4	4	4	N
I 22	-	26013-080162 (A=F010196)	ホルト(ハツネ 8X 16 (B=F030324)		4	4		Z 10
23	-	26013-080162	ホルト(ハツネ 8X 16		7	7		10
I 23-1	-	26018-080164 (A=F010196)	ホルト(ヒラスハ 8X 16 (B=F030324)		7	7		N
24	-	26013-080162	ホルト(ハツネ 8X 16		4	4		10
I 24-1	-	26018-080164 (A=F010196)	ホルト(ヒラスハ 8X 16 (B=F030324)		4	4	4	N
25	-	26013-080162	ホルト(ハツネ 8X 16		2	2		10
I 25-1	-	26018-080164 (A=F010196)	ホルト(ヒラスハ 8X 16 (B=F030324)		2	2	2	N
26	-	26117-120202	ホルト 12X 20		3	3		10
27	-	26117-120252	ホルト 12X 25		1	1		10
28	-	26717-060002	サツト 6		4	4		10
29	-	29311-252000	クワロメツト 25.0X2.0		3	3		1
30	-	26018-080162	ホルト(ヒラスハ 8X 16		4	4		20
I 30-1	-	26018-080164 (A=F010196)	ホルト(ヒラスハ 8X 16 (B=F030324)		4	4	4	N
31	-	1E6102-83230	ハツツテリケーフアルクラフ		1	1	1	1
32	-	26018-080162	ホルト(ヒラスハ 8X 16		1	1		20
I 32-1	-	26018-080164 (A=F010196)	ホルト(ヒラスハ 8X 16 (B=F030324)		1	1	1	N
I 33	-	22137-080000	サツカハネ(ミカキ 8		1	1	1	W 10
I 34	-	22217-080000 (A=F010196)	ハツネサツカハネ 8 (B=F030324)		1	1	1	W 10

** ツツツク **

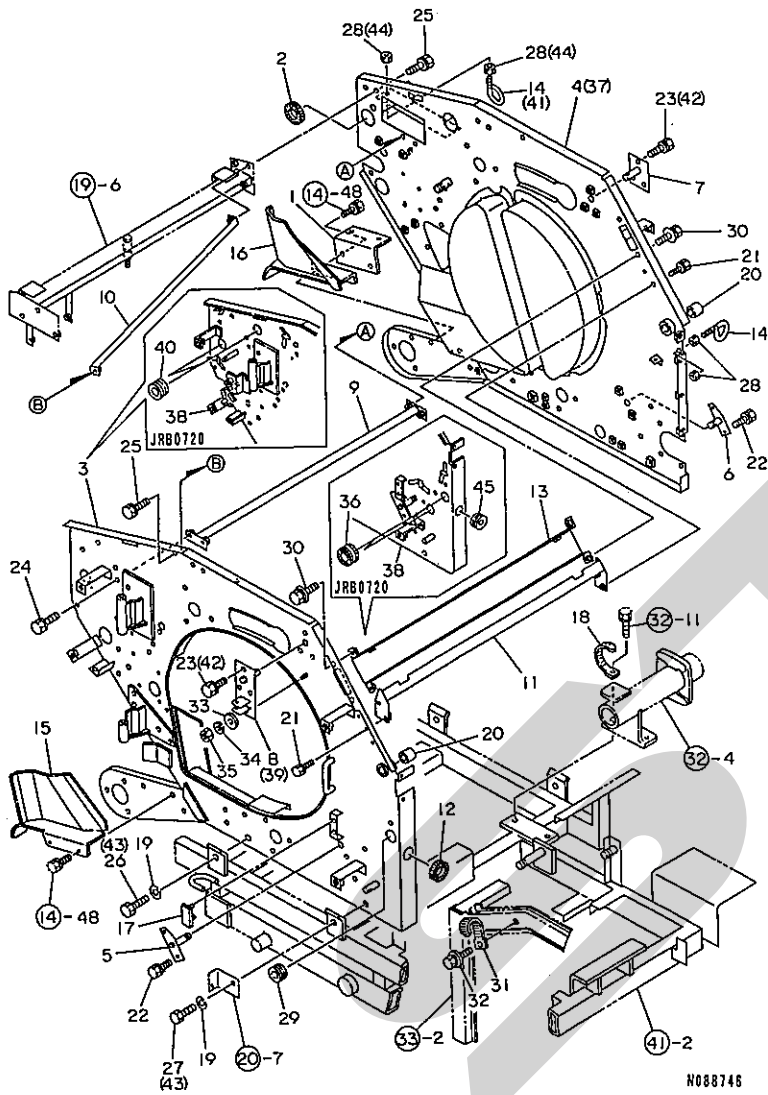
N088746

12. ベーラフレーム

-----+
| 1D02 |
| (1C15) |
+-----+
NPC-3079

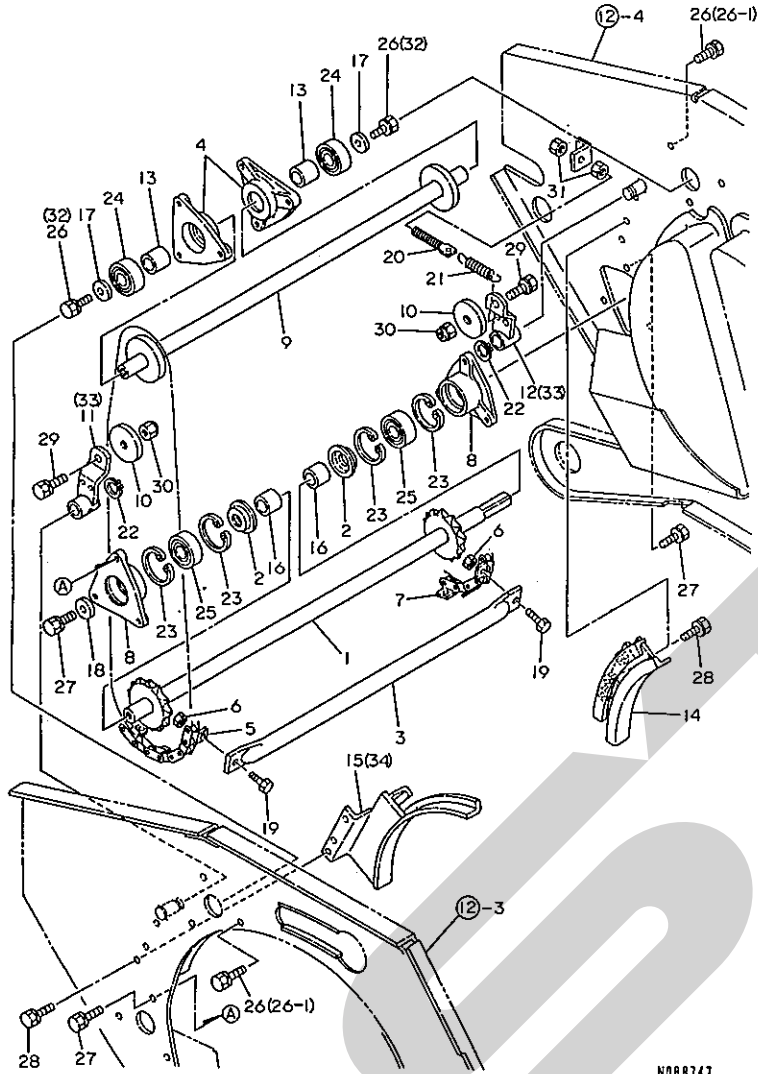
12. ベーラフレーム

96.12.12
(A)=JRB0700
(B)=JRB0710
(C)=JRB0720
(D)=



品番 No.	仕入れ No.	仕入れ品名	仕入れ メ	---コスト---			
				(A)	(B)	(C)	(D)
I 35	26717-080002	ナット 8 (A=F010196) (B=F030324)	8	1	1	1	W
I 36	1E6680-16150	シヤツイ 2.4X125		2			1
I 37	1K1130-22100	ハレーラフレーム R (AUTO	(50)	1			0
I 38	1K1130-22600	ハレーラフレームL (AUTO	(50)	1			0
I 39	1K1130-22730	チウケイリソクツク AU	(50)	1			1
I 40	1K1091-22830	クハロメツトA		2			1
I 41	1K1091-22980	ヒモカシA		1			1
I 42	26018-080164	ホムルト (ヒラステー)	8X 16	6			
I 43	26117-120202	ホムルト 12X 20		4			
I 44	26717-060002	ナット 6		2			
I 45	29311-252000	クハロメツト 25.0X2.0		1			1

13. 上チャンバ



N088747

ヒコウ
 (1) 7K1091-23170 ハイビ°タッチェンシクミ.

13. 上チャンバ

1D03
 (1C15)
 NPC-3079

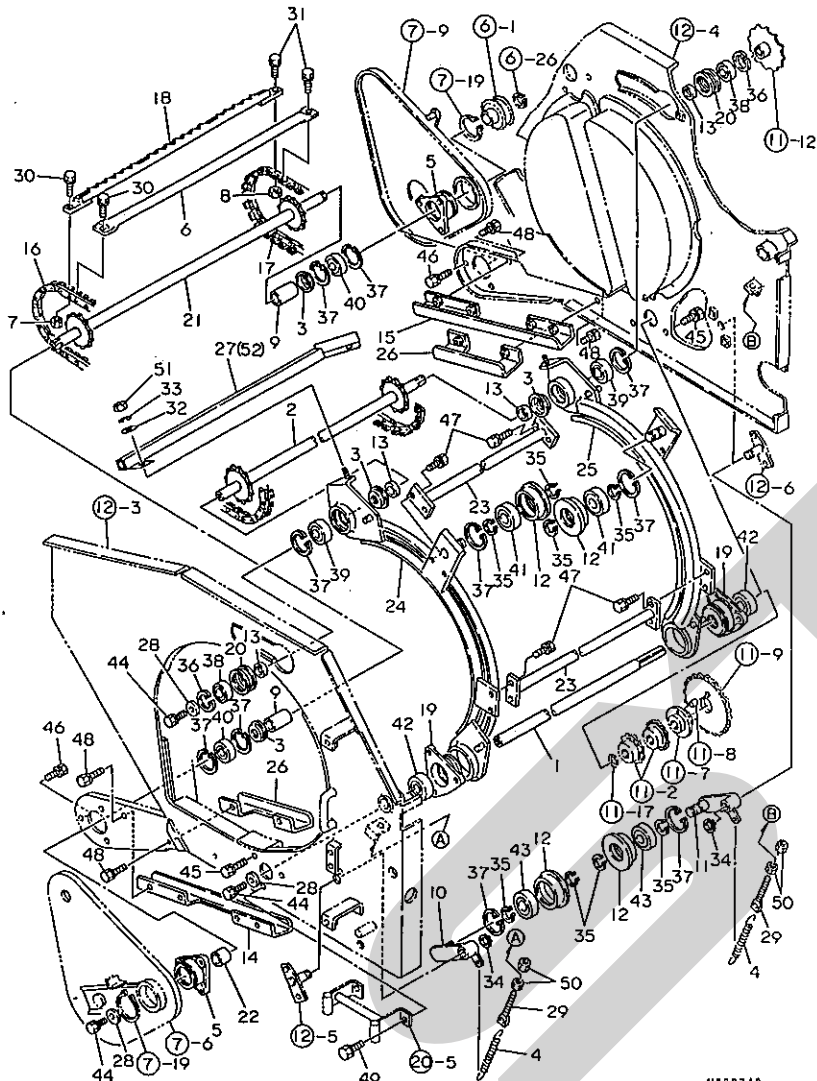
96.12.12
 (A)=JR80700
 (B)=JR80710
 (C)=JR80720
 (D)=

ミタシ NO.	レハル 0	フビシヤンコウ	フビシ メイ	---コスタ---	I	P	U	A	R
				(A) (B) (C) (D)					
1	.	1K1091-21200	ウエイフ°クツウシク	(12)	1	1	1		1
2	.	1K1090-21661	ホウシヤツタ		2	2			1
I 2-1	.	1K1130-21660	ホウシヤツタ		2	2	2	N	1
				(A=F671287) (B=F671309)					
3	.	1K1090-23102	コンパ°ア°フ°ウエイ		19	19	19		1 (1)
4	.	1K1091-23150	チャハ°メタル(ウエイ)	(12)	2	2	2		1
5	.	1K1091-23170	ハイビ°タッチェン 37L		1	1	1		1 (1)
6	.	1K1090-23180	センタ°ロックナツト 6		38	38	38		5 (1)
7	.	1K1091-23190	ハイビ°タッチェン 37R		1	1	1		1 (1)
8	.	1K1091-23200	チャハ°メタル(シヨウフ°)	(12)	2	2	2		1
9	.	1K1091-23250	アイト°ラシク	(12)	1	1	1		1
10	.	1K1091-23410	ローラ°60(シヨウフ°)	(12)	2	2	2		1
11	.	1K1091-23430	テンシヨク(シヨウフ°L)	(12)	1	1			1
12	.	1K1091-23440	テンシヨク(シヨウフ°R)	(12)	1	1			1
13	.	1K1091-23450	カラ° 20X27X25.7		2	2	2		1
14	.	1K1091-23760	カイト°レールウエイ(R)	(12)	1	1	1		1
15	.	1K1091-23770	カイト°レールウエイ(L)	(12)	1	1			1
16	.	1K1091-26380	カラ°20X27X19.5		2	2	2		1
17	.	1E6020-28380	サカ°ネ 8.5X28X3.2(12)		2	2	2		5
18	.	1E6020-28380	サカ°ネ 8.5X28X3.2(12)		1	1	1		5
19	.	1E6460-45470	ホルト 6X16(11T)		38	38	38		5 (1)
20	.	1E6192-51340	テンシヨクシ° 8X92		2	2	2		1
21	.	1E6331-51410	ハネ 2.3X17.3X74		2	2	2		1
22	.	22242-000170	トメワ°C(シク)	17	2	2	2		10
23	.	22252-000470	トメワ°C(サナ 47		4	4	4		10
24	.	24104-062044	ハ°アリク° 6204UU		2	2	2		1
25	.	24104-062044	ハ°アリク° 6204UU		2	2	2		1
26	.	26013-080162	ホルト(ハネ 8X 16		8	8			10
I 26-1	.	26018-080164	ホルト(ヒラヌ°ハ°	8X 16	6	6	6	N	
				(A=F010196) (B=F030324)					
27	.	26013-080162	ホルト(ハネ 8X 16		7	7			10
I 27-1	.	26018-080162	ホルト(ヒラヌ°ハ°	8X 16	7	7	7	N	20
				(A=F010196) (B=F030324)					
28	.	26013-080162	ホルト(ハネ 8X 16		6	6			10
I 28-1	.	26018-080164	ホルト(ヒラヌ°ハ°	8X 16	6	6	6	N	
				(A=F010196) (B=F030324)					
29	.	26013-100252	ホルト(ハネ 10X 25		2	2	2		10
30	.	26347-100002	Uナツト 10		2	2	2		10
31	.	26717-080002	ナツト 8		4	4	4		10
I 32	.	26016-080164	ホルト(ス°ハ°ロック	8X 16	2	2	2	W	
				(A=F010196) (B=F030324)					
I 33	.	1K1091-23430	テンシヨク(シヨウフ°L	(12)		2			1
I 34	.	1K1130-23770	カイト°レールウエイ(L	(12)		1			1

ヒコウ
 (1) 7K1091-23170 ハイビ°タッチェンシクミ.

N088747

14. 下チャンバ



ヒッコウ
(1) 7K1091-26170 ハイビ°ツチエンシクモ。

1004
(1C15)
NPC-3079

14. 下チャンバ

96.12.12
(A)=JRB0700
(B)=JRB0710
(C)=JRB0720
(D)=

ミタシ NO.	レベル 0	フビシハシコウ	フビシ メイ	---コスク---	I	P	U	A	R
				(A) (B) (C) (D)					
1	-	1K1091-21150	ヘッドカウシクシク	(12)	1	1	1		1
2	-	1K1091-21250	シタハ°イフ°クツウシク	(12)	1	1	1		1
3	-	1K1090-21661	ホウシクシク		4	4			1
I 3-	1	1K1130-21660 (A=F671287) (B=F671309)	ホウシクシク		4	4	4	N	1
4	-	1K1091-21950	ハネ 14.5X157		2	2	2		1
5	-	1K1090-22350	メタル(ウエチエンハ-	(11)	2	2	2		1
6	-	1K1090-23102	コンハ°イフ°(ウエ		59	59	59		1 (C)
7	-	1K1090-23180	センターロツクナツト 6		89	89	89		5 (C)
8	-	1K1090-23180	センターロツクナツト 6		89	89	89		5 (C)
9	-	1K1091-23220	カラ 20X27X52		2	2	2		1
10	-	1K1091-23300	テンシヨアム L		1	1	1		1
11	-	1K1091-23350	テンシヨアム R	(12)	1	1	1		1
12	-	1K1091-23400	テンシヨアラ 70	(12)	4	4	4		1
13	-	1K1090-23460	カラ 20X27X6.5	(12)	4	4	4		1
14	-	1K1091-26050	チエンカ°イト°430 (L	(12)	1	1	1		1
15	-	1K1091-26070	チエンカ°イト°430 (R	(12)	1	1	1		1
16	-	1K1091-26170	ハイビ°ツチエン 119L		1	1	1		1 (C)
17	-	1K1091-26180	ハイビ°ツチエン 119R		1	1	1		1 (C)
18	-	1K1091-26250	ハンソクコンハ°	(12)	30	30	30		1 (C)
19	-	1K1091-26300	チャンハ°メタル (シタ	(12)	2	2	2		1
20	-	1K1091-26310	チャンハ°カ°イト°アラ	(12)	2	2	2		1
21	-	1K1091-26350	シタハ°イフ°ウシク	(12)	1	1	1		1
22	-	1K1091-26380	カラ 20X27X19.5		1	1	1		1
23	-	1K1091-26560	シタチャンハ°ホキヨウ	(12)	2	2	2		1
24	-	1K1130-26750	チャンハ°フレーム(シタル	(12)	1	1	1		1
25	-	1K1130-26760	チャンハ°フレーム(シタR	(12)	1	1	1		1
26	-	1K1091-26800	チエンカ°イト° 210	(12)	2	2	2		1
27	-	1K1130-26800	チャンハ°ロツク	(12)	1	1			1
I 27-	1	1K1130-26801	チャンハ°ロツク	(12)	1	1		N	1
28	-	(A=F010215) 1E6020-28380	(B=F030324) サカ°ネ 8.5X28X3.2	(12)	3	3	3		5
29	-	1E7070-35140	テンシヨネシク 8X70		2	2	2		1
30	-	1E6460-45470	ホルト 6X16(11T)		89	89	89		5 (C)
31	-	1E6460-45470	ホルト 6X16(11T)		89	89	89		5 (C)
32	-	22137-080000	サカ°ネ(三カ°キ 8		2	2	2		10
33	-	22217-080000	ハ°ネサカ°ネ 8		2	2	2		10
34	-	22242-000170	トメウシク 17		2	2	2		10
35	-	22242-000200	トメウシク 20		8	8	8		10
36	-	22252-000420	トメウシク(アサ 42		2	2	2		10
37	-	22252-000470	トメウシク(アサ 47		10	10	10		10
38	-	24104-060044	ハ°アリシク° 6004UU		2	2	2		1
39	-	24104-062044	ハ°アリシク° 6204UU		2	2	2		1
40	-	24104-062044	ハ°アリシク° 6204UU		2	2	2		1
41	-	24104-062044	ハ°アリシク° 6204UU		2	2	2		1
42	-	24104-062044	ハ°アリシク° 6204UU		2	2	2		1
43	-	24104-062044	ハ°アリシク° 6204UU		2	2	2		1
44	-	26013-080162	ホルト(ハ°ネ 8X 16		3	3			10
I 44-	1	26016-080162 (A=F010196) (B=F030324)	ホルト(ス°ハ°ロツク 8X 16		3	3	3	N	20
45	-	26013-080162	ホルト(ハ°ネ 8X 16		5	5			10
I 45-	1	26018-080162 (A=F010196) (B=F030324)	ホルト(ヒラ°ハ° 8X 16		5	5	5	N	20
46	-	26013-080162	ホルト(ハ°ネ 8X 16		6	6			10

** ツツク **

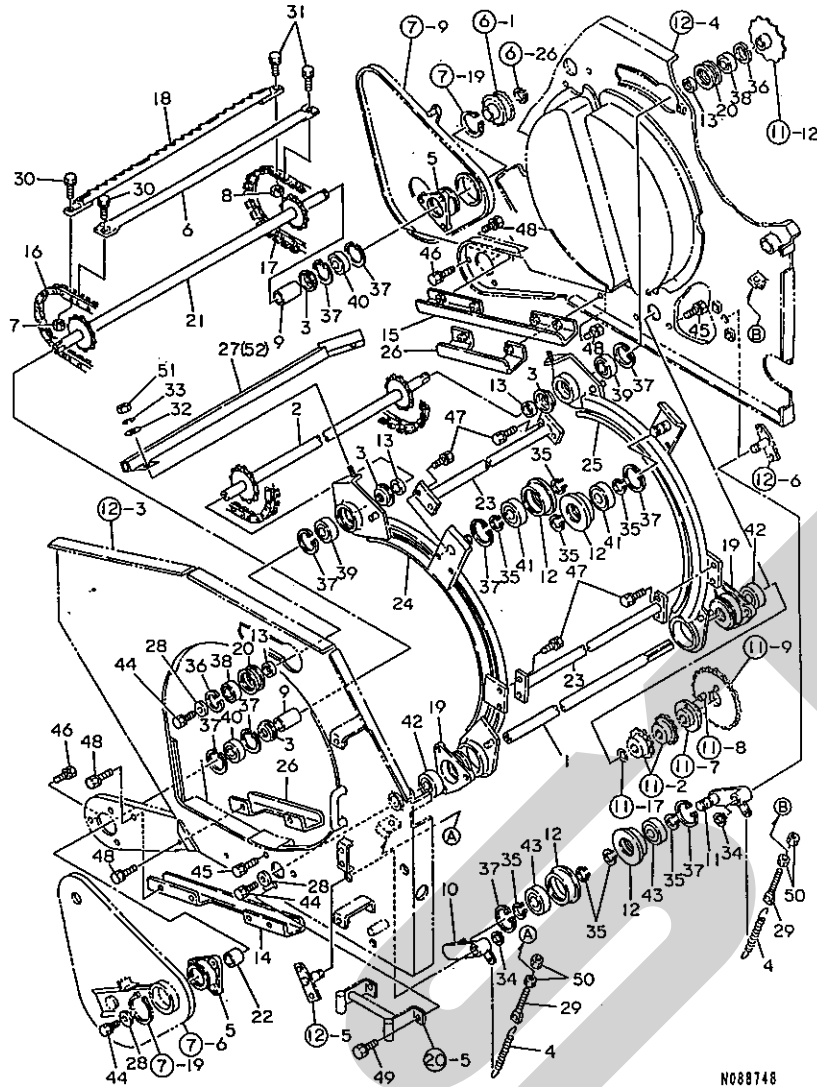
N088748

14. 下チャンバ

1D05
1C15
NPC-3079

14. 下チャンバ

96.12.12
(A)=JRB0700
(B)=JRB0710
(C)=JRB0720
(D)=

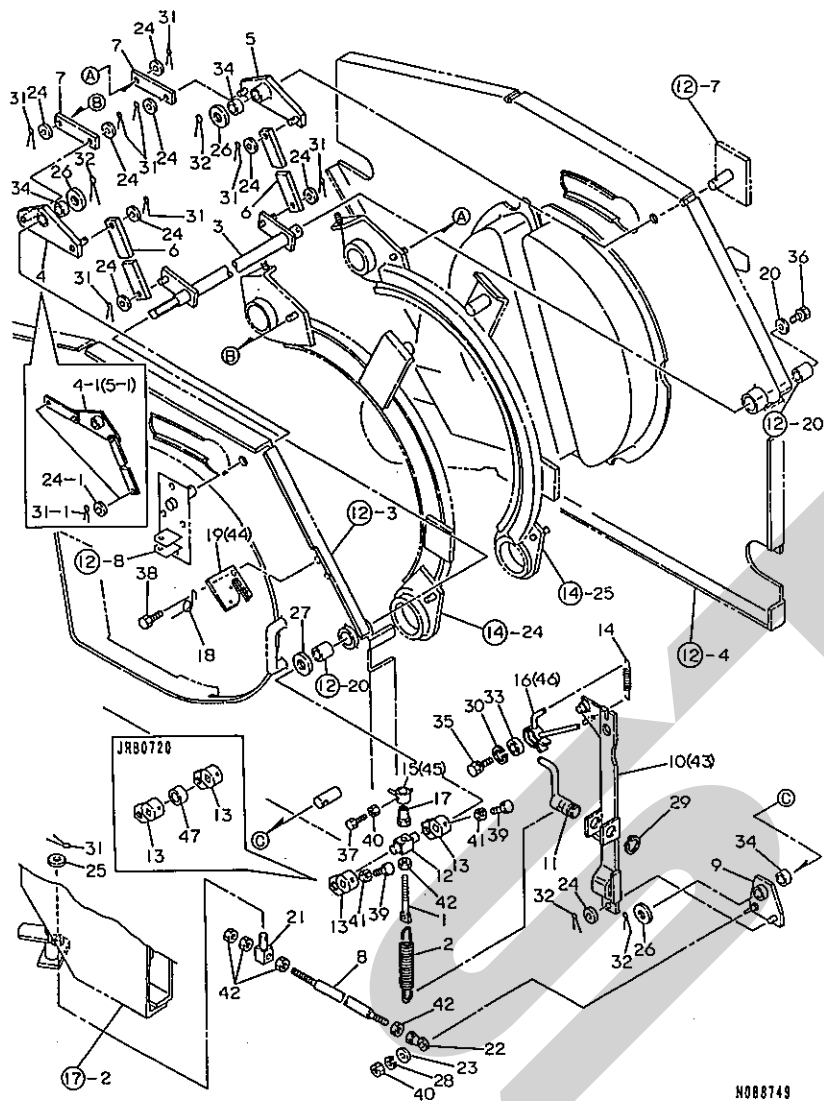


ミタシ No.	レハル 0	フビシヤコウ	フビシ メイ	-----コスタ-----				I	P/U	A	R
				(A)	(B)	(C)	(D)				
I 46-	1	26018-080162 (A=F010196)	ボルト(ヒラス-ハ°) (B=F030324)	8X 16	6	6	6	N	20		
47		26013-080202	ボルト(ハネ)	8X 20	8	8			10		
I 47-	1	26018-080204 (A=F010196)	ボルト(ヒラス-ハ°) (B=F030324)	8X 20	8	8	8	N			
48		26013-080202	ボルト(ハネ)	8X 20	12	12			10		
I 48-	1	26018-080204 (A=F010196)	ボルト(ヒラス-ハ°) (B=F030324)	8X 20	12	12	12	N			
49		26013-080252	ボルト(ハネ)	8X 25	2	2			10		
I 49-	1	26018-080254 (A=F010196)	ボルト(ヒラス-ハ°) (B=F030324)	8X 25	2	2	2	N			
50		26717-080002	ナット 8		4	4	4		10		
I 52		1K1130-26950	チャンバロツク	(12)		1			1		

-----ヒコウ-----
(1) 7K1091-26170 ハイビ°ツチエシクミ。 |

-----ヒコウ-----
(1) 7K1091-26170 ハイビ°ツチエシクミ。 |

15. 下チャンバ回転



N088749

1D06
(1C15)
NPC-3079

15. 下チャンバ回転

96-12-12
(A)=JR80700
(B)=JR80710
(C)=JR80720
(D)=

モタシ NO.	レベル 0	フビシバシコウ	フビシ メイ	---コスク---	I	P	U	A	R
				(A) (B) (C) (D)					
1	.	1E6220-23330	デンシヨクネシ 70		1	1	1		1
2	.	1K1090-24100	カタツパネ 145		1	1	1		1
3	.	1K1091-24190	カイハイシデンシク	(50)	1	1	1		1
4	.	1K1091-24250	シデンリンクウエ(L	(50)	1	1			1
I 4- 1	.	1K1130-24250 (A=F010196	シデンリンクウエL) (B=F030324)	(50)	1	1	1	N	1
5	.	1K1091-24280	シデンリンクウエ(R	(50)	1	1			1
I 5- 1	.	1K1130-24280 (A=F010196	シデンリンクウエR) (B=F030324)	(50)	1	1	1	N	1
I 6	.	1K1091-24300	リンク335	(50)	2	2		Z	1
I 7	.	1K1091-24320	リンク77	(50)	2	2		Z	1
8	.	1K1091-24500	トアラソツ	(50)	1	1	1		1
9	.	1K1091-24550	チユクイリンク	(50)	1	1	1		1
10	.	1K1090-24602	パネウケリンク	(50)	1	1			1
11	.	1K1090-24651	チヨウセツパネ	(50)	1	1	1		1
12	.	1K1090-24690	パネウケシク		1	1	1		1
13	.	1K1090-24701	アーム B		2	2	2		1
14	.	1K1090-24800	カンシユツパネ2X12X68		1	1	1		1
15	.	1K1090-24811	カンシユツサツウヒツ	(50)	1	1			1
16	.	1K1091-24850	スイツサツアーム		1	1			1
17	.	1K1090-24920	アツリヨクチヨウセツサツ		1	1	1		1
18	.	1K1091-24930	スイツサツモツシパネ		1	1			1
19	.	1K1091-24950	スイツサツア A	(50)	1	1			1
I 19- 1	.	1K1091-24951 (A=F535721	スイツサツア A) (B=F030324)	(50)	1	1		N	1
20	.	1E6020-28380	サカネ 8.5X28X3.2(12)		1	1	1		5
21	.	1K1110-31100	トアラケツヒツ		1	1	1		1
22	.	1E6310-85250	ヒツホーレツヒツ 10		1	1	1		1
23	.	22137-060000	サカネ(三カキ 6		1	1	1		10
24	.	22137-100000	サカネ(三カキ 10		9	9			10
I 24- 1	.	22137-100000	サカネ(三カキ 10		5	5	5	K	10
25	.	(A=F010196) (B=F030324)						
25	.	22137-120000	サカネ(三カキ 12		1	1	1		10
26	.	22137-140000	サカネ(三カキ 14		3	3	3		10
27	.	22137-220000	サカネ(三カキ 22		1	1	1		10
28	.	22217-060000	パネサカネ 6		1	1	1		10
29	.	22242-000220	トメウツシク 22		1	1	1		10
30	.	22252-000280	トメウツシク 28		1	1	1		10
31	.	22417-200150	ワリヒツ 2.0X 15		9	9			10
I 31- 1	.	22417-200150	ワリヒツ 2.0X 15		5	5	5	K	10
32	.	(A=F010196) (B=F030324)						
32	.	22417-320320	ワリヒツ 3.2X 32		4	4	4		10
33	.	24104-060014	ハアリシク 6001UU		1	1	1		1
34	.	24550-015250	トアラツツシ 15X25		3	3	3		1
35	.	26013-060122	ホルト(パネ 6X 12		1	1			10
I 35- 1	.	26018-060124	ホルト(ヒラスパ 6X 12		1	1	1	N	
36	.	(A=F010196) (B=F030324)						
36	.	26013-080162	ホルト(パネ 8X 16		1	1			10
I 36- 1	.	26018-080164	ホルト(ヒラスパ 8X 16		1	1	1	N	
37	.	(A=F010196) (B=F030324)						
37	.	26116-060122	ホルト 6X 12		1	1			10

** ツツク **

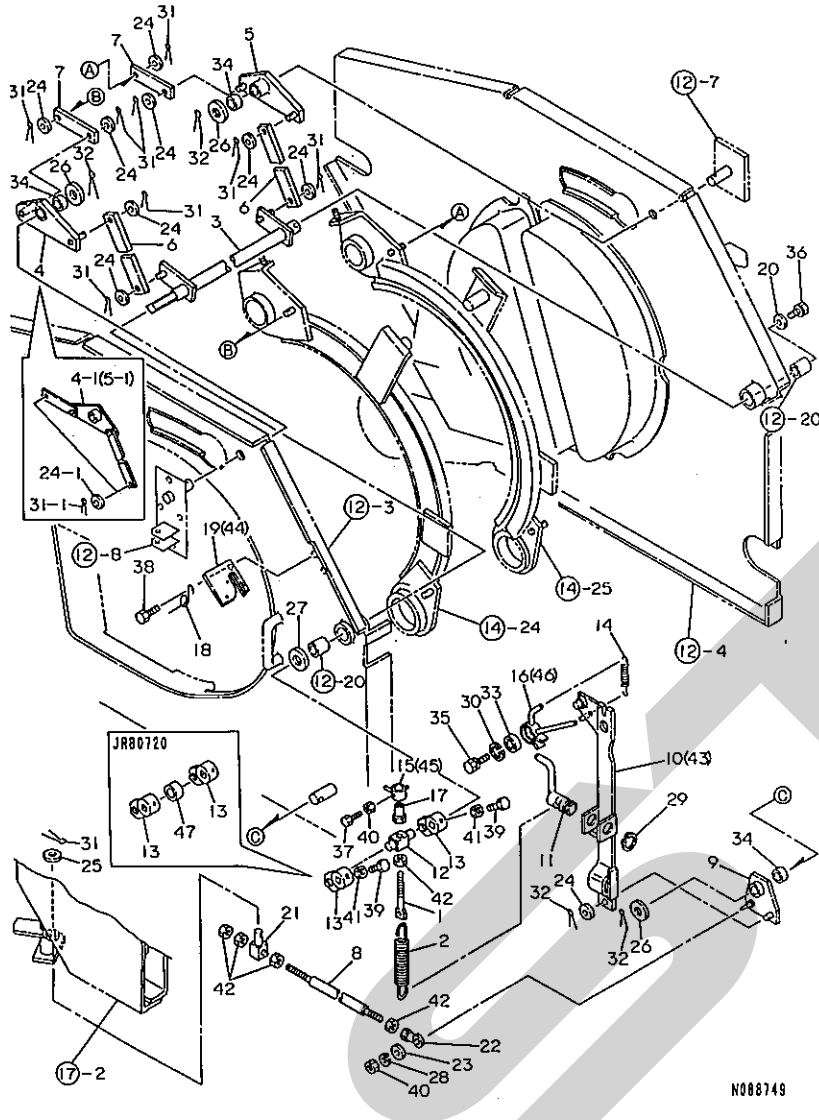
N088749

15. 下チャンバ回転

1D07
(1C15)
NPC-3079

15. 下チャンバ回転

96.12.12
(A)=JRB0700
(B)=JRB0710
(C)=JRB0720
(D)=

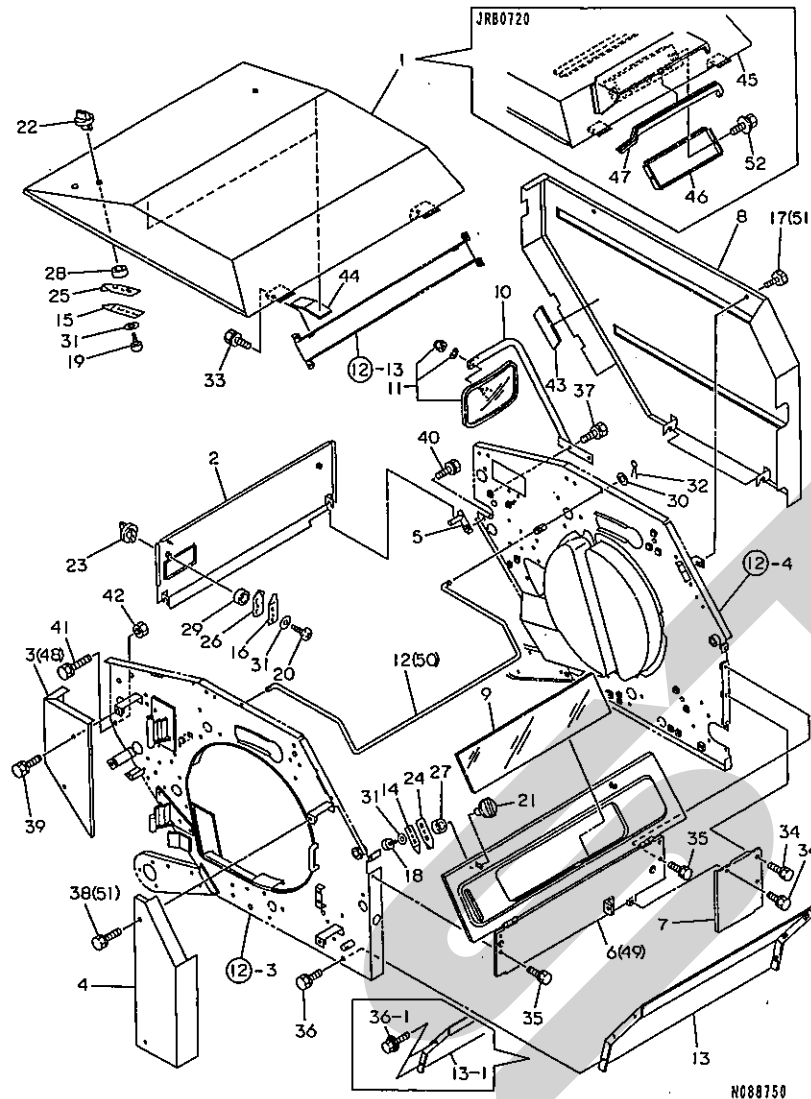


ミタシ NO.	レベル 0	フビシヤンコウ	フビシヤ メイ	-----コスト----- (A) (B) (C) (D)	I	P	U	A	R
I 37-	1	26117-060122 (A=F010196)	ホルト 6X 12) (B=F030324)	1 1 1					N
38		26117-060162	ホルト 6X 16	2 2					10
I 38-	1	26018-060164 (A=F010196)	ホルト (ヒラサーパ) (B=F030324)	2 2 2					N
39		26117-080162	ホルト 8X 16	2 2 2					10
40		26717-060002	ナツト 6	2 2 2					10
41		26717-080002	ナツト 8	2 2 2					10
42		26717-100002	ナツト 10	5 5 5					10
I 43		1K1130-24600	ハールアツパネウケ (50)		1				1
I 44		1K1130-24740	アムストツパネ (50)		1				1
I 45		1K1130-24810	ケツシツサトウヒヤン		1				0
I 46		1K1130-24850	スイツサトウアム		1				1
I 47		1E4760-74330	カラ 21X27X13.5 (12)		1				1

N088749

N088749

16. カバー



N088750

1D09
(1D08)
NPC-3079

16. カバー

96.12.12
(A)=JRB0700
(B)=JRB0710
(C)=JRB0720
(D)=

ミタシ NO.	レベル 0	フビシバシコウ	フビシ メイ	---コスタ---	I	P	U	A	R
				(A) (B) (C) (D)					
I 1	.	7K1130-28000-1	ウエカハ- PLシクミ	(50)	1	1			
I 2	.	1K1130-28200-1	マエカハ-	(50)	1	1	1		0
I 3	.	1K1130-28300-1	ヒタリマエカハ-	(50)	1	1			0
I 4	.	1K1130-28400-1	L ウシロカハ-	(50)	1	1	1		0
5	.	1K1091-28451	マエカハ-フツクR	(12)	1	1	1		1
I 6	.	7K1091-28000-1	ウシロカハ- PLシクミ	(50)	1	1			
I 7	.	1K1091-28591-1	ウシロカハ- E	(50)	1	1			0
I 8	.	1K1130-28600-1	ミキカハ-	(50)	1	1	1		0
9	.	1K1090-28701	デンケンマト		1	1	1		1
10	.	1K1130-28800	ミラステー	(50)	1	1	1		1
11	.	1K1090-28850	ハツツミラー ASY		1	1	1		1
12	.	1K1130-28880	ウエカハ-シシホウ		1	1			1
13	.	1K1091-28950-X	ウシロシタカハ-	(12)	1	1			1
I 13- 1	.	1K1130-28950 (A=F010196)	ウシロシタカハ- (B=F030324)	(12)	1	1	1	q	1
14	.	1E6910-35660	ストツパアタイタ		2	2	2		1
15	.	1E6910-35660	ストツパアタイタ		2	2	2		1
16	.	1E6910-35660	ストツパアタイタ		2	2	2		1
17	.	1J3500-45150	ソフホルト 8X15		2	2			1
18	.	1E6770-91500	タツヒコネシヤ (2.5X16)		2	2	2		1
19	.	1E6770-91500	タツヒコネシヤ (2.5X16)		2	2	2		1
20	.	1E6770-91500	タツヒコネシヤ (2.5X16)		2	2	2		1
21	.	1E6460-91573	サツカソフ		2	2	2		1
22	.	1E6460-91573	サツカソフ		2	2	2		1
23	.	1E6460-91573	サツカソフ		2	2	2		1
24	.	1E6460-91580	ストツパ		2	2	2		1
25	.	1E6460-91580	ストツパ		2	2	2		1
26	.	1E6460-91580	ストツパ		2	2	2		1
27	.	1E6460-91591	カラー 25X32X8.6		2	2	2		1
28	.	1E6460-91591	カラー 25X32X8.6		2	2	2		1
29	.	1E6460-91591	カラー 25X32X8.6		2	2	2		1
30	.	22117-080000	サッカネ (コマル 8)		2	2	2		10
31	.	22137-050000	サッカネ (ミカキ 5)		6	6	6		10
32	.	22417-250160	フリヒコ 2.5X 16		2	2	2		30
33	.	26013-080162	ホルト (ハネ 8X 16)		2	2			10
I 33- 1	.	26018-080164	ホルト (ヒラス-ハ)	8X 16	2	2	2	N	
				(A=F010196) (B=F030324)					
34	.	26013-080162	ホルト (ハネ 8X 16)		3	3			10
I 34- 1	.	26018-080164	ホルト (ヒラス-ハ)	8X 16	3	3	3	N	
				(A=F010196) (B=F030324)					
35	.	26013-080162	ホルト (ハネ 8X 16)		4	4			10
I 35- 1	.	26018-080164	ホルト (ヒラス-ハ)	8X 16	4	4	4	N	
				(A=F010196) (B=F030324)					
36	.	26013-080162	ホルト (ハネ 8X 16)		6	6			10
I 36- 1	.	26018-080164	ホルト (ヒラス-ハ)	8X 16	4	4	4	N	
				(A=F010196) (B=F030324)					
37	.	26013-080162	ホルト (ハネ 8X 16)		2	2			10
I 37- 1	.	26018-080164	ホルト (ヒラス-ハ)	8X 16	2	2	2	N	
				(A=F010196) (B=F030324)					
38	.	26013-080162	ホルト (ハネ 8X 16)		2	2			10
I 38- 1	.	26018-080164	ホルト (ヒラス-ハ)	8X 16	2	2	2	N	
				(A=F010196) (B=F030324)					
39	.	26013-080162	ホルト (ハネ 8X 16)		2	2			10

** ツツク **

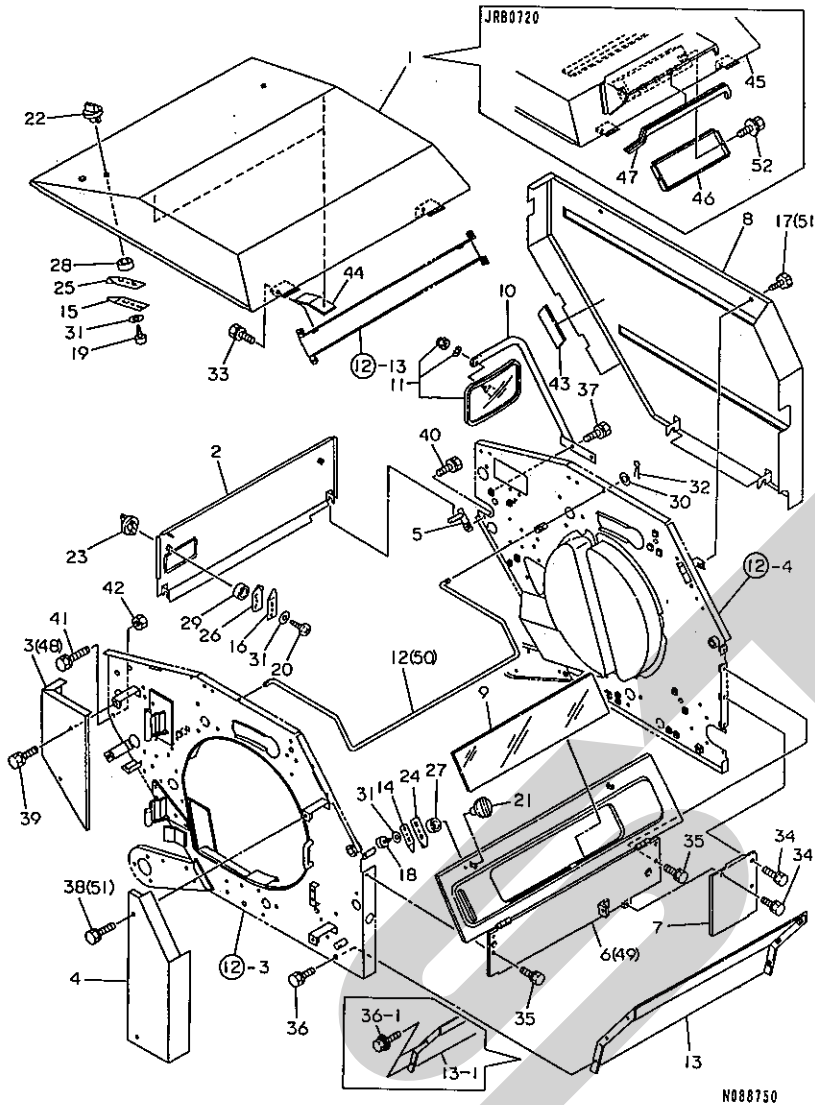
N088750

16. カバー

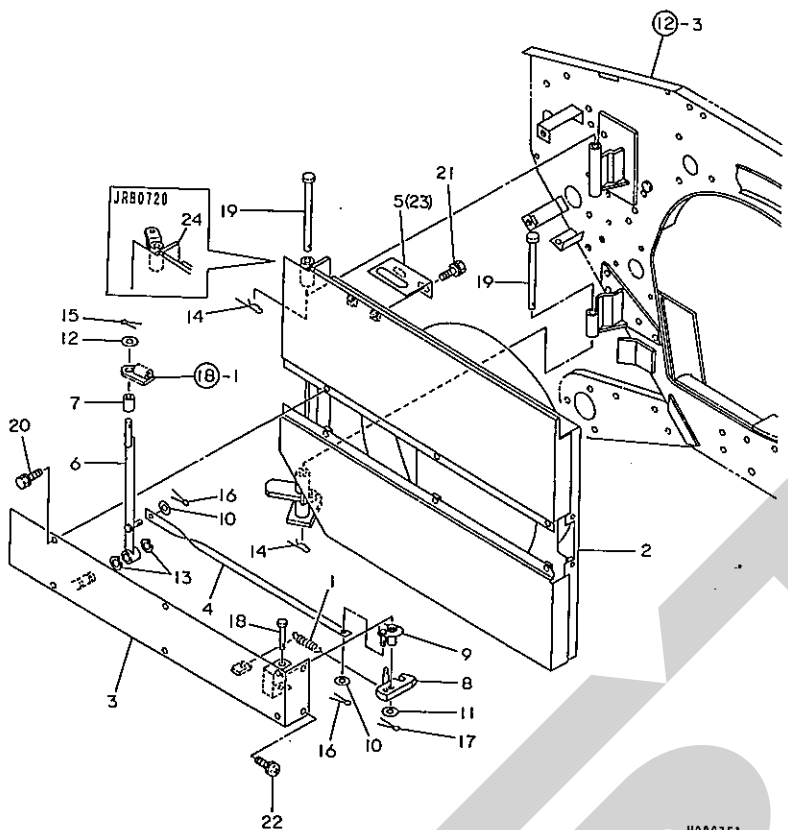
1D10
(1D08)
NPC-3079

16. カバー

96.12.12
(A)=JRB0700
(B)=JRB0710
(C)=JRB0720
(D)=



ミタシ NO.	レベル 0	フビハンコンウ	フビン メイ	-----コスト-----				I	P/U	A	R
				(A)	(B)	(C)	(D)				
I 39-	1	26018-080164 (A=F010196 (B=F030324)	ホルト(ヒラス-ハ°) (B=F030324)	8X 16	2	2	2	N			
40		26013-080162	ホルト(ハハネ	8X 16	1	1			10		
I 40-	1	26018-080164 (A=F010196 (B=F030324)	ホルト(ヒラス-ハ°) (B=F030324)	8X 16	1	1	1	N			
41		26013-080302	ホルト(ハハネ	8X 30	1	1			10		
I 41-	1	26018-080304 (A=F010196 (B=F030324)	ホルト(ヒラス-ハ°) (B=F030324)	8X 30	1	1	1	N	10		
42		26717-080002	ナツト 8		1	1	1		10		
43		1E7180-46340	ソフテーフ° 15X95		1	1	1		1		
44		1E7180-46340	ソフテーフ° 15X95		2	2	2		1		
I 45		7K1130-28100-1	ウエカハ°-(AU PLシクミ (50)		1				0		
I 46		1K1130-28240-1	ランフ° カハ°フタ (50)		1				0		
I 47		1K1130-28250	シールゴム 665		1				1		
I 48		1K1130-28330-1	ヒタ°リマエカハ°-AU (50)		1				0		
I 49		7K1130-28500-1	ウシロカハ°-PLシクミ (50)		1				0		
I 50		1K1130-28900	ウエカハ°-シシ°ホウ°(AU		1				1		
I 51		1J3500-45150	フ°ホルト 8X15		4				1		
I 52		26018-060124	ホルト(ヒラス-ハ°	6X 12	2						



N088751

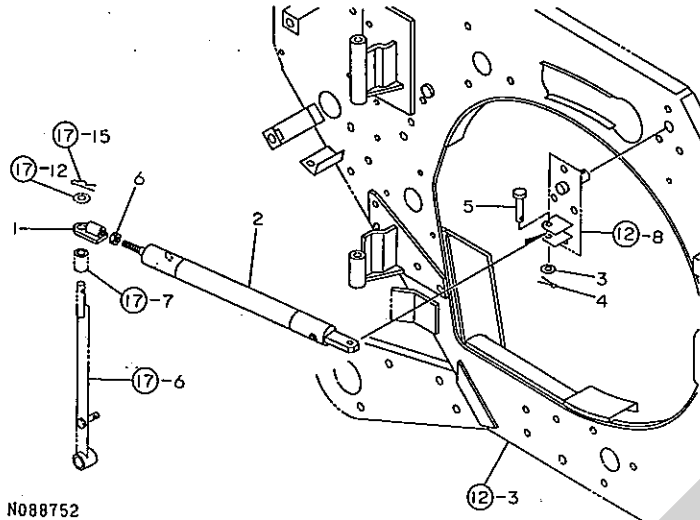
品番 NO.	仕様	部品名	単位	---コスト---				I	P	U	A	R
				(A)	(B)	(C)	(D)					
1	-	1A1660-10310 シェルツモトシハネ		1	1	1					1	
I 2	-	7K1130-31000-1 トッア PLシクミ	(50)	1	1						0	
I 3	-	1K1130-31100-1 トッアハネルナカ	(50)	1	1	1					0	
4	-	1K1130-31200 ロックカシヨシチンロツト	(12)	1	1	1					1	
I 5	-	1K1130-31220-1 ロックカシヨキセイタ	(50)	1	1						0	
6	-	1K1130-31250 ロックカシヨシハネ	(12)	1	1	1					1	
7	-	1C6700-31270 ハーフ 10X15X20		1	1	1					1	
8	-	1K1110-31303 トッアロツクアーム		1	1						1	
I 8-1	-	1K1130-31300 トッアロツクアーム		1	1	1			N		1	
9	-	(A=F010196) (B=F030324) ロックカシヨシチン	(12)	1	1	1					1	
10	-	22117-060000 サッカネ(コマル)	6	2	2	2					10	
11	-	22137-080000 サッカネ(ミカキ)	8	1	1	1					10	
12	-	22137-100000 サッカネ(ミカキ)	10	1	1	1					10	
13	-	22242-000140 トメワシ(シク)	14	2	2	2					10	
14	-	22360-100000 スナツフヒン	10	2	2	2					10	
15	-	22417-200200 ワリヒン 2.0X 20		1	1	1					10	
16	-	22417-160100 ワリヒン 1.6X 10		2	2	2					1	
17	-	22417-200150 ワリヒン 2.0X 15		1	1	1					10	
18	-	22487-080550 ヒラアタヒン 8X 55		1	1	1					1	
19	-	22487-101500 ヒラアタヒン 10X150		2	2	2					1	
20	-	26013-080162 ホールト(ハネ) 8X 16		6	6						10	
I 20-1	-	26018-080164 ホールト(ヒラアタ) 8X 16		6	6	6			N			
	-	(A=F010196) (B=F030324)										
21	-	26013-080202 ホールト(ハネ) 8X 20		2	2						10	
I 21-1	-	26018-080204 ホールト(ヒラアタ) 8X 20		2	2	2			N			
	-	(A=F010196) (B=F030324)										
22	-	26022-080162 ナハコネシ(ハネ) 8X 16		2	2	2					10	
I 23	-	1K1130-31240-1 ロックカシヨキセイタA	(50)								0	
I 24	-	7K1130-31550-1 トッア(AUTO) PLシクミ	(50)			1						

18. ドアロック解除

1D12
(1D08)
NPC-3079

18. ドアロック解除

96.12.12
(A)=JR80700
(B)=JR80710
(C)=JR80720
(D)=



N088752

品番 NO.	レベル	0	部品名	単位	---コスト---				I	P	U	A	R
					(A)	(B)	(C)	(D)					
1	.		1K1130-31400	ボルトスター	(12)	1	1	1					1
2	.		1K1130-32000	スクリュー-20X200	(12)	1	1	1					1
3	.		22117-080000	サカネ(コイル) 8		1	1	1					10
4	.		22417-200150	ワリピン 2.0X 15		1	1	1					10
5	.		22487-080350	ヒラタネピン 8X 35		1	1	1					1
6	.		26717-080002	ナット 8		1	1	1					10

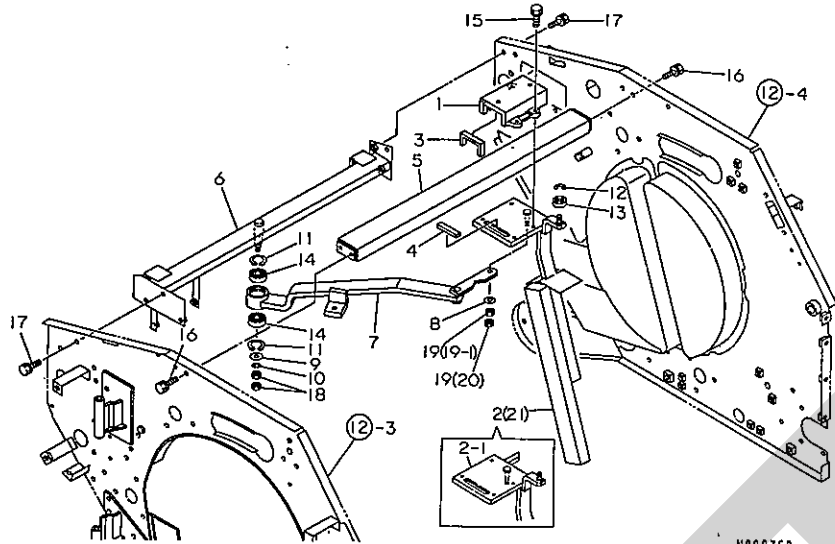
N088752

19. ベール取出

1013
(1008)
NPC-3079

19. ベール取出

96.12.12
(A)=JRBO700
(B)=JRBO710
(C)=JRBO720
(D)=



N088753

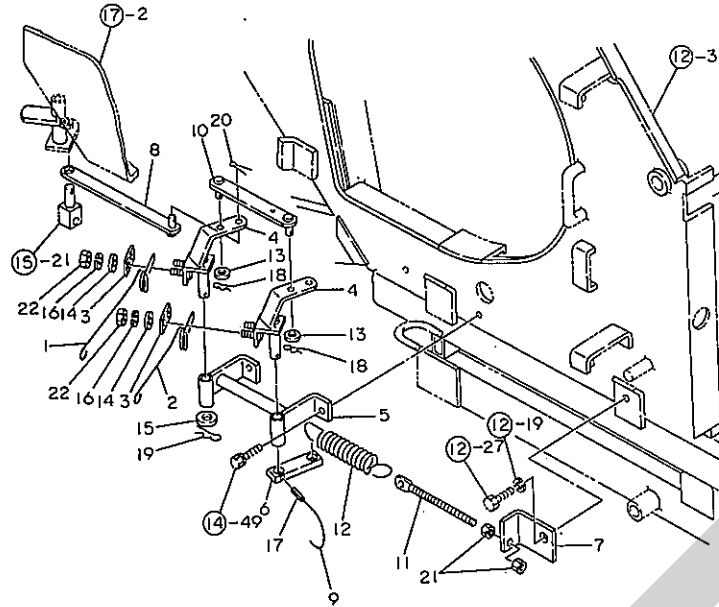
マシ NO.	レベル	部品名	メ イ	---コ--- I P U A R				
				(A)	(B)	(C)	(D)	
1	.	1K1130-34050	トリタシランナー	(12)	1	1	1	
2	.	1K1130-34060	トリタシランナーソコ	(12)	1	1		1
I 2- 1	.	1K1130-34061	トリタシランナーソコ	(12)	1	1	S	1
(A=F010196) (B=F030324)								
3	.	1K1130-34120	フェルトシール5X120		2	2	2	1
4	.	1K1130-34130	フェルトシール4X65		1	1	1	1
5	.	1K1130-34210	スライトレール		1	1	1	1
I 6	.	7K1130-35000	シリタシランナー PLシクミ	(12)	1	1	1	0
7	.	1K1130-35400	ランナーレンゲツリンク	(12)	1	1	1	1
8	.	22137-080000	サマカネ(ミカキ 8		1	1		10
I 8- 1	.	1E6020-28380 (A=F010196) (B=F030324)	サマカネ 8.5X28X3.2(12)	(12)	1	1	1	N 5
9	.	22157-080000	サマカネ(タマシ 8		1	1	1	10
10	.	22217-080000	ハネサマカネ 8		1	1	1	10
11	.	22252-000350	トメツ(アサ 35		2	2	2	10
12	.	22272-000080	トメツE 8		1	1	1	10
13	.	24104-062004	ヘアリング 6200UU		1	1	1	1
14	.	24104-062024	ヘアリング 6202UU		2	2	2	1
15	.	26013-080202	ホルト(ハネ 8X 20		4	4		10
I 15- 1	.	26018-080202 (A=F010196) (B=F030324)	ホルト(ヒラス-ハ° 8X 20		4	4	4	N 10
16	.	26016-080162	ホルト(ス-ハ°ロツク 8X 16		4	4		20
I 16- 1	.	26018-080162 (A=F010196) (B=F030324)	ホルト(ヒラス-ハ° 8X 16		4	4	4	N 20
17	.	26016-080162	ホルト(ス-ハ°ロツク 8X 16		7	7		20
I 17- 1	.	26018-080162 (A=F010196) (B=F030324)	ホルト(ヒラス-ハ° 8X 16		7	7	7	N 20
18	.	26717-080002	ナツト 8		2	2	2	10
19	.	26717-080002	ナツト 8		2	2		10
I 19- 1	.	26717-080002	ナツト 8		1	1	1	K
(A=F010196) (B=F030324)								
I 20	.	26757-080002 (A=F010196) (B=F030324)	トメナツト 8		1	1	1	W
I 21	.	1K1130-34300	トリタシランナーソコ(AU (12)		1			1

20. ベールキッカ

1014
(1008)
NPC-3079

20. ベールキッカ

96.12.12
(A)=JR80700
(B)=JR80710
(C)=JR80720
(D)=

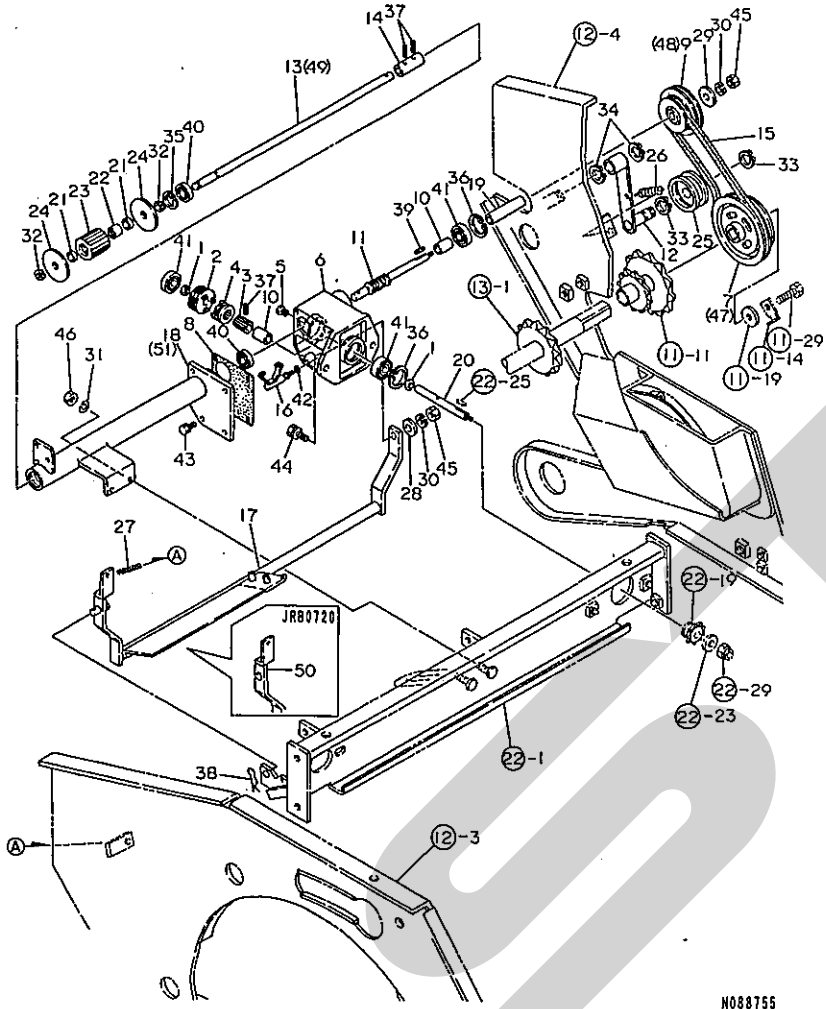


N088754

ミタツシ NO.	レベル	O	フ	フ	フ	-----コスク-----				I	P	U	A	R
						(A)	(B)	(C)	(D)					
1	.		1K1110-36050	ベールキツクハネ(マエ)			1	1	1					1
2	.		1K1110-36060	ベールキツクハネ(ウシロ)			1	1	1					1
3	.		1K1110-36070	ハネネオサエタ	(12)		2	2	2					1
4	.		1K1110-36100	ベールキツクハネステー	(12)		2	2	2					1
5	.		1K1110-36201	ベールキツクカステー	(12)		1	1	1					1
6	.		1K1110-36300	ドアハネステー	(12)		1	1	1					1
7	.		1K1110-36370	ドアヒツパリハネステー	(12)		1	1						1
8	.		1K1110-36400	ベールキツカリソク 238	(12)		1	1	1					1
9	.		1K1110-36430	ロールピントメツツリセン			1	1	1					1
10	.		1K1110-36450	ベールキツカリソク 172	(12)		1	1	1					1
11	.		1E6030-51170	テンションボルト 140			1	1						1
12	.		1A1041-66210	テンションハネ			1	1	1					1
13	.		22117-080000	サカカネ(コマル 8			2	2	2					10
14	.		22117-080000	サカカネ(コマル 8			4	4	4					10
15	.		22117-140000	サカカネ(コマル 14			1	1	1					10
16	.		22217-080000	ハネサカカネ 8			4	4	4					10
17	.		22351-030025	スフリンクピオン 3.0AX 25			1	1	1					10
18	.		22372-080000	スナツフピオンJASO 8			2	2	2					10
19	.		22372-140000	スナツフピオンJASO 14			1	1	1					10
20	.		22417-160160	ワリピオン 1.6X16			1	1	1					30
21	.		26717-080002	ナツト 8			2	2						10
22	.		26717-080002	ナツト 8			4	4	4					10

N088754

21. 結束駆動



N088755

1016
1015
NPC-3079

21. 結束駆動

96.12.12
(A)=JR80700
(B)=JR80710
(C)=JR80720
(D)=

ミタシ NO.	レベル 0	フビハコック	フビハコック メイ	---コスト---	I	P	U	A	R
				(A) (B) (C) (D)					
1	.	1E4370-24010	ライナ 12 17 1K	2 2 2					1
2	.	1E1060-25120	ウォームホイール	1 1 1					1
3	.	1E1060-25130	スプラインシャフト	1 1 1					1
4	.	1E1060-25140	シフトクラッチ	1 1 1					1
5	.	1C6053-26020	コラムキヤツフ 8X3	1 1 1					1
6	.	1K1090-41051	ケツソクフウケース	(50)	1	1	1		1
7	.	1K1091-41050	フーリ 115X97	(12)	1	1			1
8	.	1K1090-41061	ケツソクフウケースハツキ		1	1	1		1
9	.	1K1091-41100	フーリ 78X58	(12)	1	1			1
10	.	1K1090-41120	カラ 12X17X27		2	2	2		1
11	.	1K1091-41140	ウォームシヤク		1	1	1		1
12	.	1K1091-41150	ケツソクフウケースアーム	(12)	1	1	1		1
13	.	1K1091-41200	ローシヤク		1	1			1
14	.	1K1090-41220	シヤク 12X48		1	1	1		1
15	.	1K1091-41250	Vベルト M31H		1	1	1		1
16	.	1K1090-41301	クラッチフタ		1	1	1		1
17	.	1K1091-41351	クラッチアーム	(50)	1	1			1
18	.	1K1091-41450	ケースフタ	(50)	1	1			1
19	.	1K1091-41490	カラ 12X17X71	(12)	1	1	1		1
20	.	1K1090-41501	ウォームホイールシヤク		1	1	1		1
21	.	1K1090-41600	メタル 12X18X5		2	2	2		1
22	.	1K1090-41610	ケツソクフウケースクラッチ		1	1	1		1
23	.	1K1090-43601	クローラ		1	1	1		1
24	.	1K1090-43612	クローラツハ		2	2	2		1
25	.	1A1220-64200	テフシヨウローラ ウチ	(20)	1	1	1		1
26	.	1E4440-66960	シヤクモトシヤク		1	1			1
27	.	1E4010-76650	ホウシツツハ		1	1			2
28	.	22137-060000	サヤカネ(ミカキ 6		1	1	1		10
29	.	22157-060000	サヤカネ(タイイナル 6		1	1			10
30	.	22217-060000	ハネサヤカネ 6		2	2			10
31	.	22217-080000	ハネサヤカネ 8		2	2	2		10
32	.	22242-000120	トメツク(シヤク 12		2	2	2		10
33	.	22242-000150	トメツク(シヤク 15		2	2	2		10
34	.	22242-000160	トメツク(シヤク 16		2	2	2		10
35	.	22252-000280	トメツク(アサ 28		1	1	1		10
36	.	22252-000370	トメツク(アサ 37		2	2	2		10
37	.	22351-050020	スプリングピストン 5.0AX 20		3	3	3		10
38	.	22360-100000	スプリングピストン 10		1	1	1		10
39	.	22550-040200	キー 4X20		1	1	1		1
40	.	24104-060014	ハリアリク 6001UU		2	2	2		1
41	.	24104-063014	ハリアリク 6301UU		3	3	3		1
42	.	24311-000070	オリク 1A P 7.0		1	1	1		10
43	.	26013-060164	ホリット (26106-060162)		4	4			20
I 43-1	.	26016-060164 (A=F010196)	ホリット(スプリング 6X 16) (B=F030324)		4	4	4		N
44	.	26013-100204	ホリット(ハネ 10X 20		2	2			10
I 44-1	.	26016-100204 (A=F010196)	ホリット(スプリング 10X 20) (B=F030324)		2	2	2		N
45	.	26717-060002	ナット 6		2	2	2		10
46	.	26717-080002	ナット 8		2	2	2		10
I 47	.	1K1130-41050	フーリ105X97	(12)	1				1
I 48	.	1K1130-41100	フーリ72X68	(12)	1				1
I 49	.	1K1130-41200	ローシヤク		1				1
I 50	.	1K1130-41350	クラッチアーム	(50)	1				1

** ツツク **

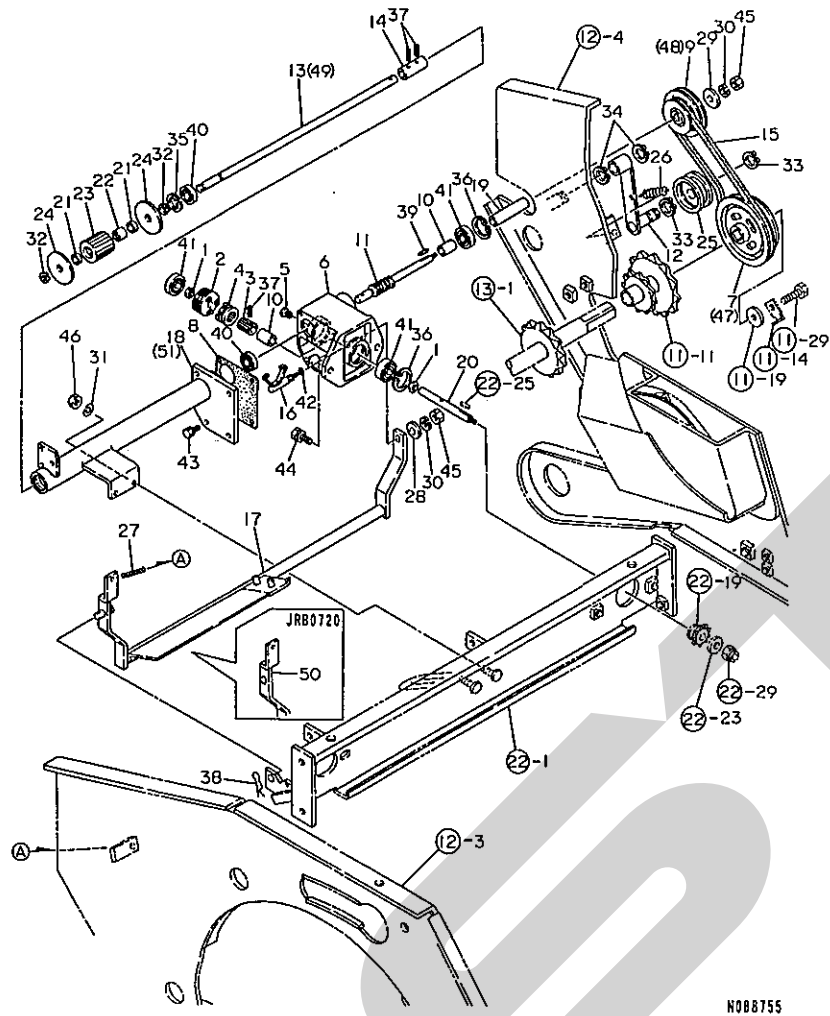
N088755

21. 結束駆動

1E01
1D15
NPC-3079

21. 結束駆動

96.12.12
(A)=JRB0700
(B)=JRB0710
(C)=JRB0720
(D)=

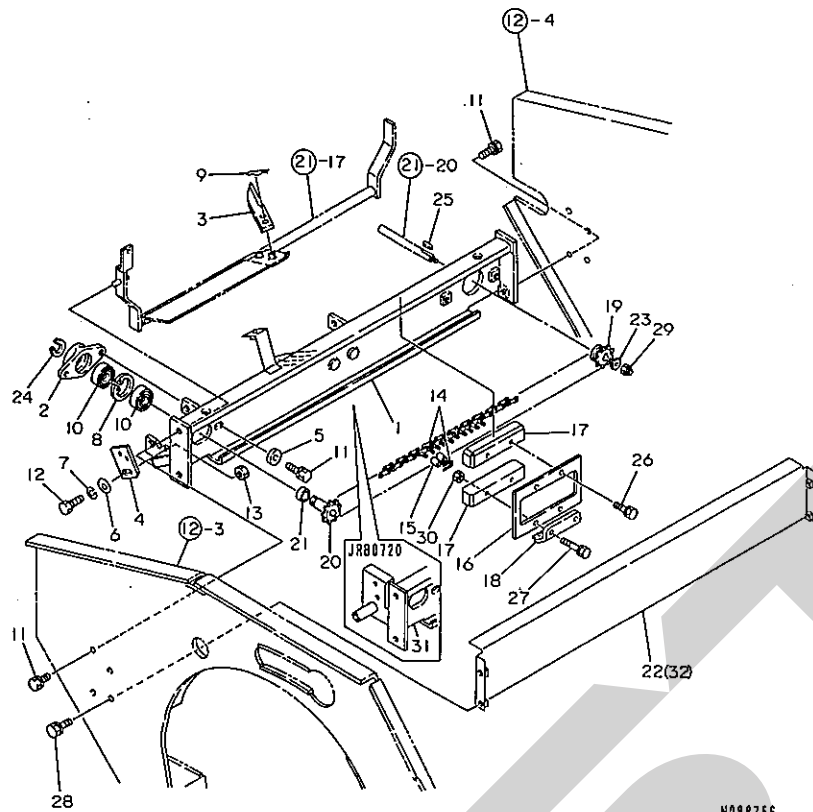


NO88755

ミタシ NO.	シヤル O NO.	フビハシコウ NO.	フビメイ NO.	-----コウ----- (A) (B) (C) (D)	I	P/U	A	R
I 51	.	1K1130-41450	ケース	(50)	1	1		

NO88755

22. 結束フレーム



N088756

1E02
(1D15)
NPC-3079

22. 結束フレーム

96.12.12
(A)=JRB0700
(B)=JRB0710
(C)=JRB0720
(D)=

ミダシ NO.	レハル 0	フビシヨウコウ	フビシ メイ	-----コスケ----- (A) (B) (C) (D)	I	P	U	A	R
1	.	1K1130-42000	ケツソクフレーム	(50)	1	1			1
2	.	1K1090-42230	アイトラシヨクケ	(50)	1	1	1		1
3	.	1K1091-42272	ヒモカツタ		1	1	1		1
4	.	1K1091-42430	ケツソクスイツチステー	(50)	1	1			1
5	.	22117-080000	ザツカネ(コマル 8		2	2	2		10
6	.	22157-060000	ザツカネ(タイマル 6		1	1			10
7	.	22217-060000	ハツサツカネ 6		1	1			10
8	.	22252-000350	トメワC(アサ 35		1	1	1		10
9	.	22360-100000	スナツフ ^o ヒョウ 10		1	1	1		10
10	.	24104-060034	ハ ^o アリコク 6003UU		2	2	2		1
11	.	26013-080162	ホルト(ハツネ 8X 16		6	6	6		10
I 11- 1	.	26018-080164	ホルト(ヒラス ^o ハ ^o 8X 16		6	6	6	N	
		(A=F010196) (B=F030324)							
12	.	26116-060252	ホルト 6X 25		1	1			10
13	.	26757-060002	トメナツ 6		1	1			10
14	.	1K1090-43100	チェン40X105 (トク		1	1			1
I 14- 1	.	1K1130-43100	チェン40-105 (トク		1	1	1	N	1
		(A=F010196) (B=F030324)							
I 15	.	1K1090-43140	ローラ 10		10	10		Z	1
		(A=F010196) (B=F030324)							
16	.	1K1090-43251	ランナ	(50)	1	1	1		1
17	.	1K1090-43351	ランナカ ^o イト ^o		2	2	2		1
18	.	1K1091-43390	ヒモカ ^o イト ^o	(50)	1	1	1		1
19	.	1K1090-43451	スフ ^o ロカツ 9A		1	1	1		1
20	.	1K1090-43460	スフ ^o ロカツ 9B		1	1	1		1
21	.	1K1090-43490	カラ ^o 18X22X9		1	1	1		1
22	.	1K1130-45800	ケツソクチェンカ ^o ハ ^o	(50)	1	1			1
23	.	22157-060000	ザツカネ(タイマル 6		1	1	1		10
24	.	22242-000170	トメワC(シ ^o ク 17		1	1	1		10
25	.	22550-040200	キー 4X20		1	1	1		1
26	.	26013-060254	ホルト(ハツネ6X25(060252 ^o		2	2			10
I 26- 1	.	26016-060254	ホルト(ス ^o ハ ^o ロク(-060252 ^o		2	2	2	N	10
		(A=F010196) (B=F030324)							
27	.	26013-060354	ホルト(ハツネ 6X 35		2	2			10
I 27- 1	.	26016-060354	ホルト(ス ^o ハ ^o ロツク 6X 35		2	2	2	N	30
		(A=F010196) (B=F030324)							
28	.	26013-080162	ホルト(ハツネ 8X 16		4	4			10
I 28- 1	.	26018-080164	ホルト(ヒラス ^o ハ ^o 8X 16		4	4	4	N	
		(A=F010196) (B=F030324)							
29	.	26347-060002	Uナツ 6		1	1	1		10
30	.	26717-060002	ナツ 6		4	4	4		10
I 31	.	1K1130-42100	ケツソクフレーム(AUTO	(50)	1				1
I 32	.	1K1130-45850	ケツソクチェンカ ^o ハ ^o	(50)	1				1

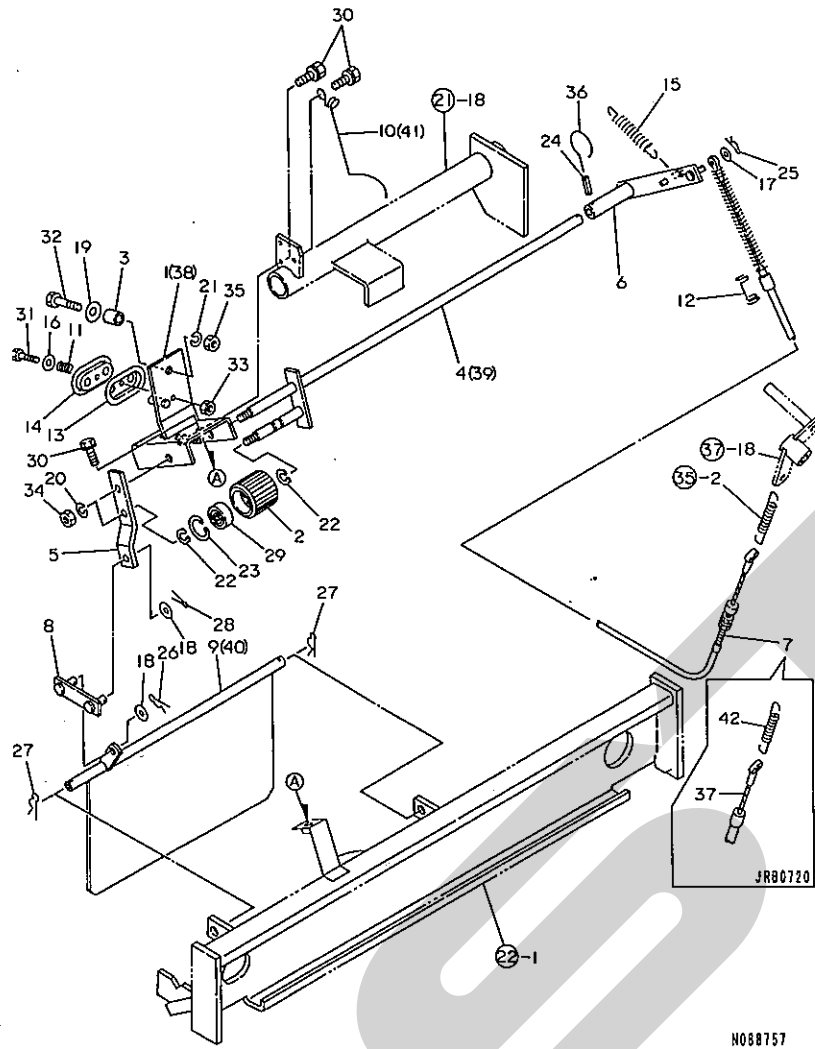
N088756

23. 結束操作機器

1E03
(1D15)
NPC-3079

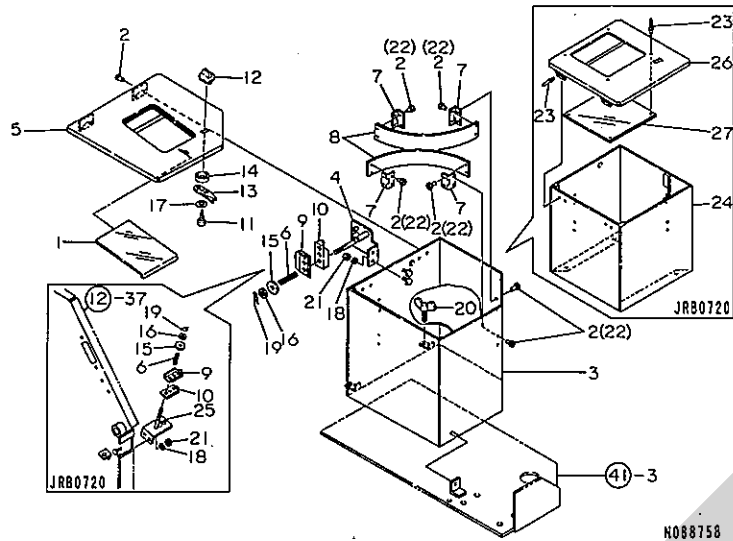
23. 結束操作機器

96.12.12
(A)=JR80700
(B)=JR80710
(C)=JR80720
(D)=



ミタシ No.	レバニル 0	フニシヨウコウ	フニシ メイ	---コスト---	I	P	U	A	R
				(A) (B) (C) (D)					
1	-	1K1130-45050	シムアウトウローラース	(50)	1	1			1
2	-	1K1091-45101	シムアウトウローラ		1	1	1		1
3	-	1K1091-45140	カラ 9X13X15		1	1	1		1
4	-	1K1130-45150	シムアウトウローラリンク		1	1			1
5	-	1K1130-45190	シムアウトウローラプレート	(50)	1	1	1		1
6	-	1K1130-45200	シムアウトウローラアーム	(50)	1	1	1		1
7	-	1K1130-45250	ケツソククラツチワイヤ		1	1			1
8	-	1K1091-45350	モトシイタチユウケイリンク	(50)	1	1	1		1
9	-	1K1091-45400	ヒモモトシイタ	(50)	1	1			1
10	-	1K1091-45452	ヒモモトシイタネ		1	1			1
11	-	1A1040-46890	ロツクヒョウ ハネ		1	1	1		2
12	-	1E6210-63410	ワイヤトメハネ 6		1	1	1		1
13	-	1E4320-76270	ヒモフレイキタ シタ		1	1	1		1
14	-	1E4060-76661	ヒモ フレイキタ		1	1	1		2
15	-	1F4120-82370	ハネ 1.4X65X11		1	1	1		1
16	-	1E4151-99210	サッカネ 6X21X1		1	1	1		10
17	-	22117-060000	サッカネ(コマル 6		1	1	1		10
18	-	22137-080000	サッカネ(ミカキ 8		2	2	2		10
19	-	22157-080000	サッカネ(タママル 8		1	1	1		10
20	-	22212-080000	ハネサッカネ 8		2	2	2		10
21	-	22217-080000	ハネサッカネ 8		1	1	1		10
22	-	22242-000100	トメウシ(シク 10		2	2	2		10
23	-	22252-000300	トメウシ(アナ 30		1	1	1		10
24	-	22351-030020	スプリングヒョウ 3.0AX 20		1	1	1		10
25	-	22360-060000	スナツフヒョウ 6		1	1	1		10
26	-	22360-080000	スナツフヒョウ 8		1	1	1		10
27	-	22361-100000	スナツフヒョウ(ハイフ 10		2	2	2		30
28	-	22417-200150	ウリヒョウ 2.0X 15		1	1	1		10
29	-	24104-062004	ヘアリンク 6200UU		1	1	1		1
30	-	26013-080162	ホルト(ハネ 8X 16		3	3			10
I 30-1	-	26018-080164 (A=F010196 (B=F030324	ホルト(ヒラス-ハ)	8X 16	3	3	3		N
31	-	26117-060352	ホルト 6X 35		1	1	1		10
32	-	26117-080352	ホルト 8X 35		1	1	1		10
33	-	26717-060002	ナツト 6		1	1	1		10
34	-	26717-080002	ナツト 8		2	2	2		10
35	-	26717-080002	ナツト 8		1	1	1		10
I 36	-	1K1110-36430	ロールコントメツツリセン				1		1
I 37	-	1K1130-45260	ケツソククラツチワイヤ(AU				1		1
I 38	-	1K1130-45300	シムアウトウローラースAU	(50)			1		1
I 39	-	1K1130-45350	シムアウトウローラリンクAU				1		1
I 40	-	1K1130-45400	ヒモモトシイタ	(50)			1		1
I 41	-	1K1130-45450	ヒモモトシイタネ				1		1
I 42	-	1E7191-61350	ヒツハリハネ 2.9X50				1		1

24. 紐載台



1E04
(1D15)
NPC-3079

24. 紐載台

96-12-12
(A)=JR80700
(B)=JR80710
(C)=JR80720
(D)=

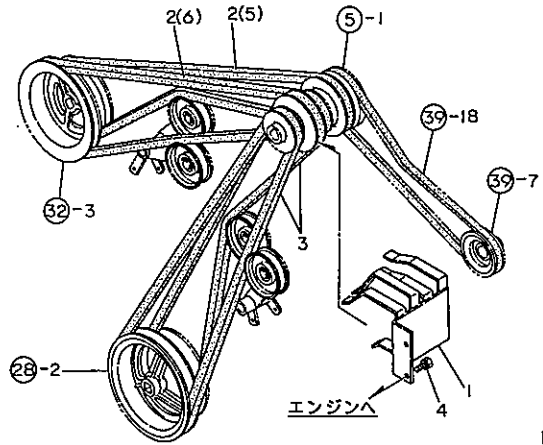
品番 No.	レベル 0	部品名	仕様	---コネクタ---				I	P	U	A	R
				(A)	(B)	(C)	(D)					
1	-	1E7210-31230	ソケット 106X172	1	1						1	
2	-	144220-41270	エイブツクス 0.4	28	28						1	
I 2- 1	-	22695-320481	ブリハット(丸) 3.2X 4.8	28	28			N			1	
(A=F535721) (B=F030324)												
3	-	1K1091-48201	ヒモケース	(50)	1	1					1	
4	-	1K1091-48401	ヒモフレーキサ		1	1					1	
5	-	1K1091-48501	ヒモスカーパー	(50)	1	1					1	
6	-	1C6050-55330	サイトクラツクワイヤ-モトシハネ	1	1	1					1	
7	-	1F4026-57510	チヨウバツ32(リヨウア)	4	4	4					2	
8	-	1E4790-61090	ヒモトシハネ	2	2	2					1	
9	-	1E4440-86160	フレーキタ	1	1	1					1	
10	-	1E4440-86180	フレーキタ シタ	1	1	1					1	
11	-	1E6770-91500	タツヒコネシ(2.5X16)	1	1	1					1	
12	-	1E6460-91573	サツカノフ	1	1	1					1	
13	-	1E6460-91580	ストツハ	1	1	1					1	
14	-	1E6460-91591	カラ- 25X32X8.6	1	1	1					1	
15	-	1E4151-99210	サッカネ 6X21X1	1	1	1					10	
16	-	22137-080000	サッカネ(ミカキ) 8	1	1	1					10	
17	-	22157-060000	サッカネ(タイマル) 6	1	1	1					10	
18	-	22212-060000	ハネサッカネ 6	2	2	2					10	
19	-	22360-080000	スナツフヒン 8	1	1	1					10	
20	-	26647-060162	チヨウホルト 6X16(060152)	2	2	2					5	
21	-	26717-060002	ナツト 6	2	2	2					10	
I 22	-	22695-320481	ブリハット(丸) 3.2X 4.8				.16				1	
I 22- 1	-	1F5300-41900	リハット N042W				16			N	1	
(C=F777741)												
I 23	-	22695-320481	ブリハット(丸) 3.2X 4.8				8				1	
I 23- 1	-	1F5300-41900	リハット N042W				8			N	1	
(C=F777741)												
I 24	-	1K1130-48200-1	ヒモケース	(50)	1						0	
I 25	-	1K1130-48400	ヒモフレーキサ	(50)	1						1	
I 26	-	1K1130-48500-1	ヒモスカーパー	(50)	1						0	
I 27	-	1K1130-48520	マット 180X180		1						1	

25. 駆動ベルト

1E06
1E05
NPC-3079

25. 駆動ベルト

96.12.12
(A)=JR80700
(B)=JR80710
(C)=JR80720
(D)=



N088759

ミタシ No.	レベル	0	フベコハコウ	フベコ メイ	-----コウ----- (A) (B) (C) (D)	I	P/U	A	R
1	.		1K1081-51051	Eベルトイサエ(L	(50)	1	1	1	1
2	.		25123-004201	Vベルト トク842 H		2	2		1
3	.		25123-004701	Vベルト トク847 H		2	2	2	1
4	.		26013-080162	ホルト(ハネ 8X 16		2	2		10
I 4- 1	.		26018-080164 (A=F010196	ホルト(ヒラス-ハ) (B=F030324)		2	2	2	N
I 5	.		25123-004101	Vベルト トク841 H				1	1
I 6	.		25123-004201	Vベルト トク842 H				1	1

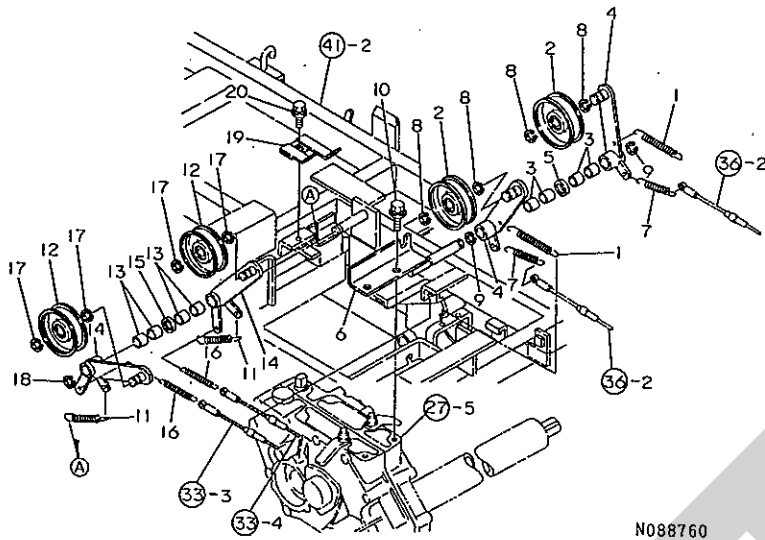
N088759

26. テンション&駆動ベルト

1E07
(1E05)
NPC-3079

26. テンション&駆動ベルト

96.12.12
(A)=JRBO700
(B)=JRBO710
(C)=JRBO720
(D)=



N088760

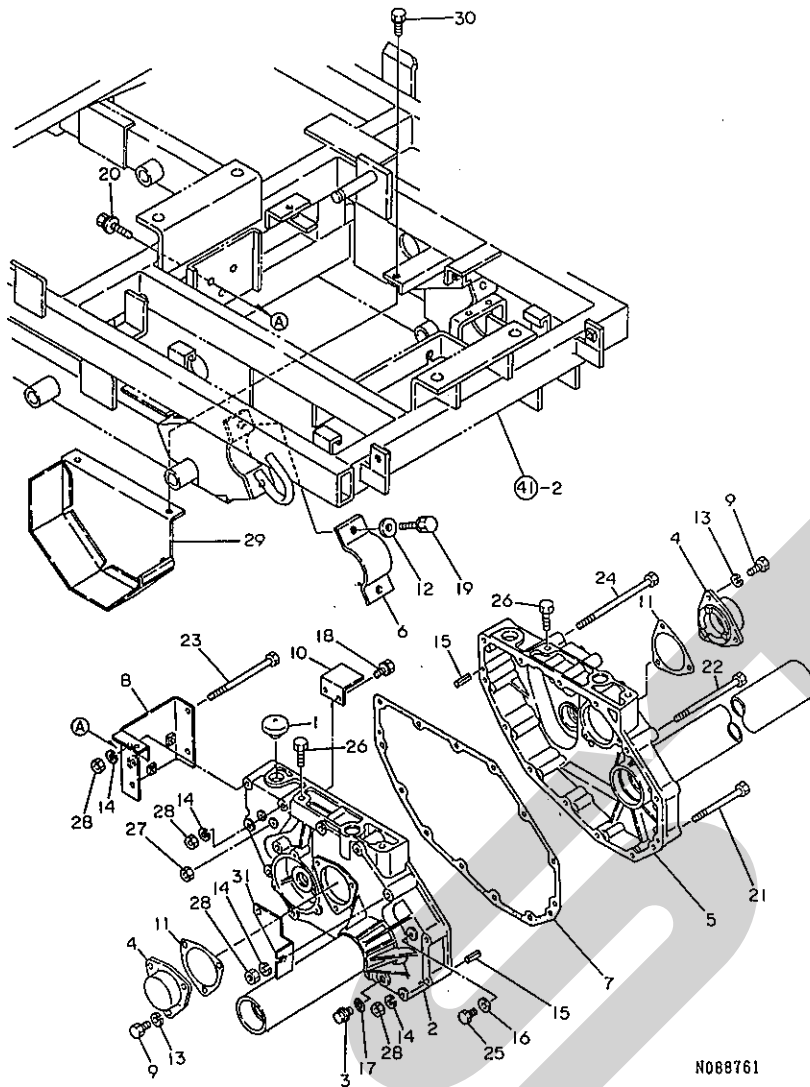
品番 NO.	レール O	部品名	仕様	---コウ---				I	P/U	A	R
				(A)	(B)	(C)	(D)				
1	.	1E7011-17332	ピツパ リハネ 1.8X16X75	2	2	2				1	
2	.	1E6090-34651	テンションローラ 75	(12)	2	2	2			1	
3	.	1E6460-51140	フイツツ215X18X15	4	4	4				1	
4	.	1K1091-51251	テンションアーム 120	(12)	2	2	2			1	
5	.	1K1091-51450	カラ-16X25X5	1	1	1				1	
6	.	1K1091-53700	テンションテコシヤク	(12)	1	1	1			1	
7	.	1E7074-61360	ピツパ リハネ 3.2X82	2	2	2				1	
8	.	22242-000150	トメワC (シヤク) 15	4	4	4				10	
9	.	22242-000150	トメワC (シヤク) 15	2	2	2				10	
10	.	26013-100204	ホルト (ハネ) 10X 20	2	2	2				10	
11	.	1E7011-17332	ピツパ リハネ 1.8X16X75	2	2	2				1	
12	.	1E6090-34651	テンションローラ 75	(12)	2	2	2			1	
13	.	1E6460-51140	フイツツ215X18X15	4	4	4				1	
14	.	1K1091-51351	テンションアーム 140	(12)	2	2	2			1	
15	.	1K1091-51450	カラ-16X25X5	1	1	1				1	
16	.	1K1091-51500	ハネ 2.9X15X83	2	2	2				1	
17	.	22242-000150	トメワC (シヤク) 15	4	4	4				10	
18	.	22242-000150	トメワC (シヤク) 15	1	1	1				10	
19	.	1K1091-53600	ホルト オサエ M	(12)	1	1	1			1	
20	.	26018-080164	ホルト (ヒラス-パ) 8X 16	1	1	1				20	

27. ミッションケース

1E08
(1E05)
NPC-3079

27. ミッションケース

96-12-12
(A)=JRB0700
(B)=JRB0710
(C)=JRB0720
(D)=



ミタシ NO.	レベ 0	フ ハ ン コ ウ	フ ハ ン メ イ	-----コスト-----				I	P	U	A	R
				(A)	(B)	(C)	(D)					
1	.	1E6030-34830	チユウツタ 35		1	1	1					1
2	.	1K1091-53010	ミッションケース L CMP (12)		1	1	1					1
3	.	1E6031-53040	フアラベ ン 14		1	1	1					2
4	.	1E7061-53060	ツメツキハ ン アカハ ン		2	2	2					1
5	.	1K1091-53060	ミッション ケース R CMP (12)		1	1	1					1
6	.	1E7210-53180	ハ ン ト		2	2	2					1
7	.	1E7210-53360	ハ ン ツ キ ン (ミ ツ シ ヨ ン ケ ー ス		1	1	1					1
8	.	1E7210-53400	ミ ツ シ ヨ ン コ デ イ フ ラ カ ツ		1	1	1					1
9	.	1E6030-53620	ス リ ー シ ル ホ ル ト 8X20		6	6	6					1
10	.	1E7210-54300	レ イ タ		1	1	1					1
11	.	1E7073-56230	ハ ン ツ キ ン (ハ ン ア カ ハ ン		2	2	2					1
12	.	22137-100000	サ マ カ ネ (ミ カ キ 10		4	4	4					10
13	.	22217-080000	ハ ン ネ サ マ カ ネ 8		6	6	6					10
14	.	22217-080000	ハ ン ネ サ マ カ ネ 8		13	13	13					10
15	.	22351-080025	ス フ リ ン ク ヒ ン 8.0AX 25		2	2	2					10
16	.	23414-080000	ハ ン ツ キ ン (ミ ル 8		1	1	1					10
17	.	24311-000160	オ リ ン ク 1A P 16.0		1	1	1					10
18	.	26016-060204	ホ ル ト (ス ー ハ ン ロ ツ ク 6X 20		2	2	2					30
19	.	26016-100254	ホ ル ト (ス ー ハ ン ロ ツ ク 10X 25		4	4	4					10
20	.	26018-080164	ホ ル ト (ヒ ラ ス ー ハ ン 8X 16		3	3	3					20
21	.	26116-080902	ホ ル ト 8X 90		5	5	5					10
22	.	26116-081152	ホ ル ト 8X115		4	4	4					10
23	.	26116-081202	ホ ル ト 8X120		2	2	2					10
24	.	26116-081402	ホ ル ト 8X140		2	2	2					10
25	.	26117-080102	ホ ル ト 8X 10		1	1	1					10
26	.	26117-100162	ホ ル ト 10X 16		4	4	4					10
27	.	26717-060002	ナ ツ ト 6		2	2	2					10
28	.	26717-080002	ナ ツ ト 8		13	13	13					10
29	.	1K1091-53450	ミ ツ シ ヨ ン コ デ イ フ ラ カ ツ	(12)	1	1	1					1
30	.	26013-060162	ホ ル ト (ハ ン ネ 6X 16		2	2						10
I 30- 1	.	26018-060164 (A=F010196) (B=F030324)	ホ ル ト (ヒ ラ ス ー ハ ン 6X 16		2	2	2				N	
31	.	1E7240-53300	ワ イ ヤ ー ウ ケ (12)		1	1	1					1

N088761

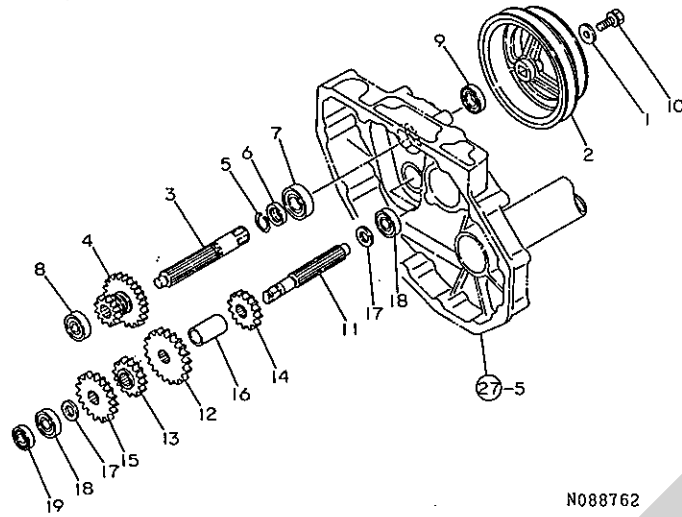
N088761

28. 入力軸・ミッション軸

1E09
(1E05)
NPC-3079

28. 入力軸・ミッション軸

96.12.12
(A)=JRB0700
(B)=JRB0710
(C)=JRB0720
(D)=



N088762

ミタシ NO.	レベール O	フエシヨウコウ	フエシヨウ メイ	---コスト---				I P/U A R
				(A)	(B)	(C)	(D)	
1	.	1E6020-28380	サカネ 8.5X28X3.2(12)	1	1	1	5	
2	.	1K1091-53200	Vフーリ187-158 (12)	1	1	1	1	
3	.	1E7210-54010	シユシツク	1	1	1	1	
4	.	1K1091-54020	キヤ- 14-25	1	1	1	1	
5	.	1E6070-54060	トメウ 20	1	1	1	1	
6	.	1E6070-54070	トメウオサエ	1	1	1	1	
7	.	24101-060044	ヘアリック 6004	1	1	1	1	
8	.	24101-062024	ヘアリック 6202	1	1	1	1	
9	.	24421-203507	シール TC203507	1	1	1	1	
10	.	26016-080204	ホルト(ス-パ°ロツク 8X 20)	1	1	1	20	
11	.	1E7210-54050	タニ2シツク	1	1	1	1	
12	.	1E7210-54060	キヤ 28	1	1	1	1	
13	.	1E7240-54070	キヤ13	1	1	1	1	
14	.	1K1091-54070	キヤ-17	1	1	1	1	
15	.	1E7210-54080	キヤ 24	1	1	1	1	
16	.	1E7210-54090	カラ- 20X25X43	1	1	1	1	
17	.	1E7060-54130	カラ- 15.2X28X2	2	2	2	1	
18	.	24101-062024	ヘアリック 6202	2	2	2	1	
19	.	24421-153007	シール TC153007	1	1	1	1	

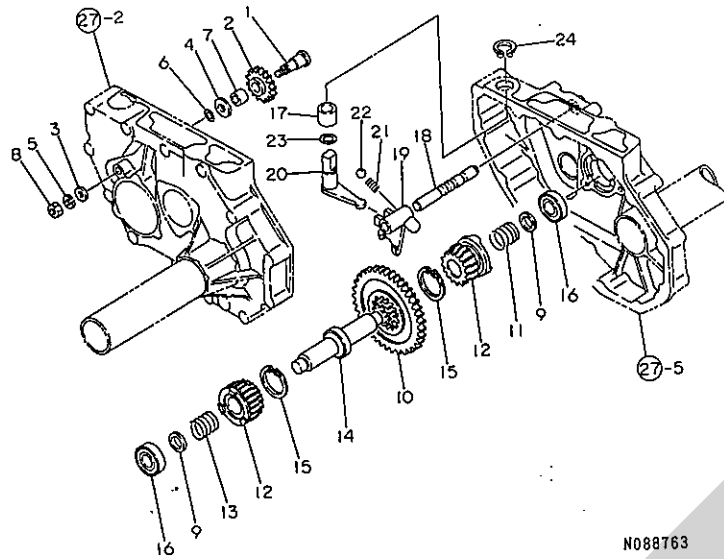
N088762

29. 後退軸・サイドクラッチ副変速軸

1E10
(1E05)
NPC-3079

29. 後退軸・サイドクラッチ副変速軸

96.12.12
(A)=JRB0700
(B)=JRB0710
(C)=JRB0720
(D)=



N088763

ミタシ NO.	レハル 0	フビハコ	フビハコ メイ	---コスト---	I	P	U	A	R
				(A)	(B)	(C)	(D)		
1	.	1E7210-54250	Rシフト	1	1	1			1
2	.	1E7210-54270	キーヤ 19	1	1	1			1
3	.	22117-080000	サッカネ(コマル) 8	1	1	1			10
4	.	22137-120000	サッカネ(ミカ)キ 12	1	1	1			10
5	.	22217-080000	ハネサッカネ 8	1	1	1			10
6	.	24311-000090	オリシフト 1A P 9.0	1	1	1			10
7	.	24550-015150	ドライブシャフト 15X15	1	1	1			1
8	.	26717-080002	ナット 8	1	1	1			10
9	.	147310-24100	カラー 17.5X28X2	2	2	2			1
10	.	1E7240-54080	キーヤ43	1	1	1			1
11	.	1E6051-54120	アツシユクハネ 3X25.4X36 L	1	1	1			1
12	.	1E7042-54120	ツメツキ ヒラハクハネ 14	2	2	2			1
13	.	1E6051-54130	アツシユクハネ 3X25.4X36 R	1	1	1			1
14	.	1E7042-54130	タイ3シフト	1	1	1			1
15	.	22252-000420	トメワC(ア) 42	2	2	2			10
16	.	24101-062034	ベアリング 6203	2	2	2			1
17	.	1E7070-53090	シフトアームシャフト	1	1	1			1
18	.	1E7210-54350	シユベソクホークシフト	1	1	1			1
19	.	1E7210-54360	シユベソクホーク	1	1	1			1
20	.	1E7240-54400	シフター	1	1	1			1
21	.	1E6150-56040	ホーク ハネ	1	1	1			1
22	.	24190-100002	コウキユ 5/16	1	1	1			1
23	.	24311-000140	オリシフト 1A P 14.0	1	1	1			10
24	.	22242-000180	トメワC(シフト) 18	1	1	1			10

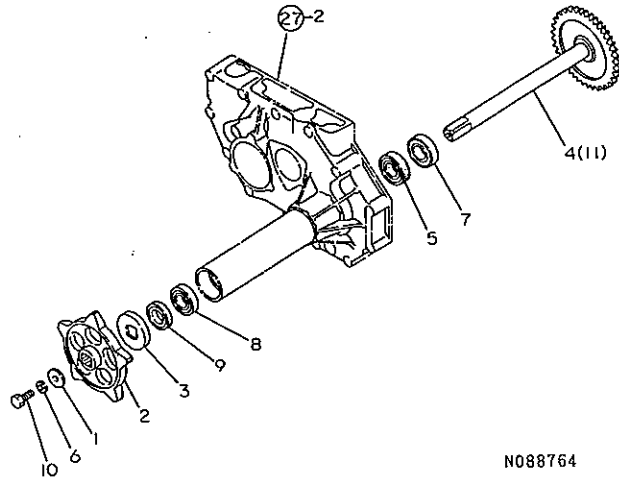
N088763

30. L軸・R軸

1E11
(1E05)
NPC-3079

30. L軸・R軸

96.12.12
(A)=JRB0700
(B)=JRB0710
(C)=JRB0720
(D)=



N088764

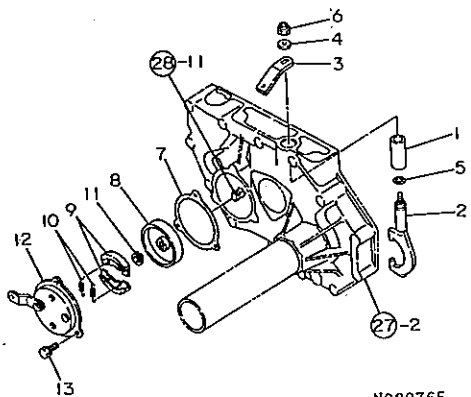
部品 NO.	ラベル	0	フ	ン	ク	コ	マ	イ	-----コスト-----									
									(A)	(B)	(C)	(D)	I	P	U	A	R	
1	.		1C6320-24440	サ	カ	ネ	10.5X32X4.5(12)		2	2	2							1
2	.		1E7210-53250	ス	ワ	シ	5 (12)		2	2	2							1
3	.		1E7210-53260	ホ	ウ	シ	カ	ハ	2	2	2							1
4	.		1E7210-54201	ス	ワ	シ	シ	ワ	1	1	1							1
5	.		1E7210-54240	シ	ー		TC25X49X12		2	2	2							1
6	.		22217-100000	ハ	ネ	サ	カ	ネ	2	2	2							10
7	.		24101-062054	ハ	ア	リ	ク	6205	2	2	2							1
8	.		24104-060054	ハ	ア	リ	ク	6005UU	2	2	2							1
9	.		24421-254708	シ	ー		TC254708		2	2	2							1
10	.		26116-100252	ホ	ル	ト	10X 25		2	2	2							10
11	.		1K1091-54200	ス	ワ	シ	シ	ワ	1	1	1							1

31. サイドクラッチ・ブレーキ軸

1E12
1E05
NPC-3079

31. サイドクラッチ・ブレーキ軸

96.12.12
(A)=JRB0700
(B)=JRB0710
(C)=JRB0720
(D)=



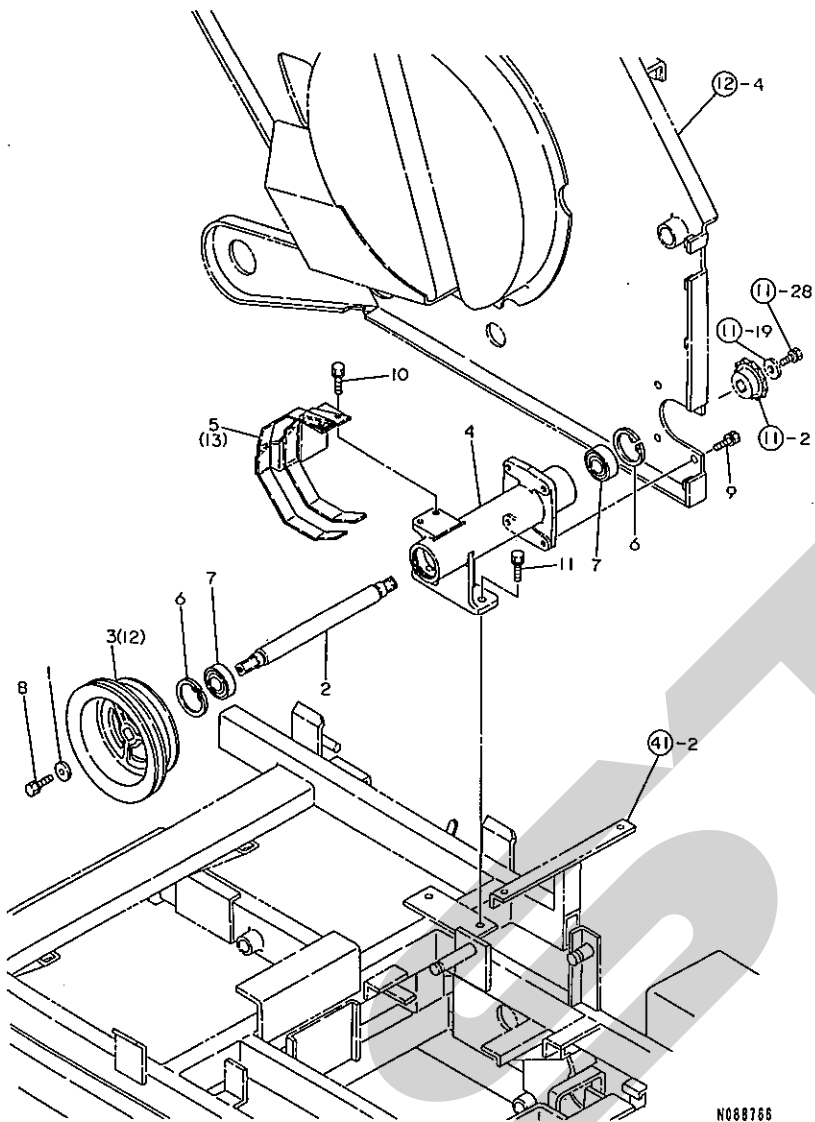
ミタシ NO.	レハル 0	フビシ コウ	フビシ メイ	-----コスト----- (A) (B) (C) (D)	I	P	U	A	R
1	.	1E6050-51200	サイドクラッチホークフツシユ	2 2 2					1
2	.	1E7210-54450	サイドクラッチホーク	2 2 2					1
3	.	1E7210-56010	サイドクラッチアーム (12)	2 2 2					1
4	.	144221-99260	サカネ 8	2 2 2					1
5	.	24311-000120	オリシク 1A P 12.0	2 2 2					10
6	.	26547-080002	ウサツ 8	2 2 2					10
7	.	192071-28300	ブレーキフタツキ	1 1 1					2
8	.	192071-20250	ブレーキドラム	1 1 1					1
9	.	192071-20260	ブレーキシュー	2 2 2					1
10	.	192071-27070	ブレーキシューパネ	2 2 2					1
11	.	22242-000140	トメウシク 14	1 1 1					10
12	.	1A1030-21250	ブレーキワ	1 1 1					1
13	.	26016-060124	ホルト(スーパ)ロク(-060122)	3 3 3					30

32. カウンタ

1E13
(1E05)
NPC-3079

32. カウンタ

96.12.12
(A)=JRB0700
(B)=JRB0710
(C)=JRB0720
(D)=



ミタシ No.	レハル 0	フビシヤンコウ	フビシ メイ	---コスト---				I	P	U	A	R
				(A)	(B)	(C)	(D)					
1	-	1E6020-28380	サカヤネ 8.5X28X3.2(12)	1	1	1						5
2	-	1K1091-59100	カウンタ-シヤク	1	1	1						1
3	-	1K1091-59150	Vフ-リ178-148 (12)	1	1	1						1
4	-	1K1091-59300	カウンタ-シヤクウケ (12)	1	1	1						1
5	-	1K1081-59401	ハルトオサエCL (12)	1	1							1
6	-	22252-000470	トメウC(サナ 47	2	2	2						10
7	-	24104-062044	ハリアリク 6204UU	2	2	2						10
8	-	26013-080162	ホルト(ハネ 8X 16	1	1							1
I 8- 1	-	26016-080162	ホルト(ス-パ-ロツク 8X 16	1	1	1		N				20
				(A=F010196)		(B=F030324)						
9	-	26013-080162	ホルト(ハネ 8X 16	4	4							10
I 9- 1	-	26018-080162	ホルト(ヒラス-ハ 8X 16	4	4	4		N				20
				(A=F010196)		(B=F030324)						
10	-	26013-080202	ホルト(ハネ 8X 20	2	2							10
I 10- 1	-	26018-080204	ホルト(ヒラス-ハ 8X 20	2	2	2		N				10
				(A=F010196)		(B=F030324)						
11	-	26013-080252	ホルト(ハネ 8X 25	2	2							10
I 11- 1	-	26018-080254	ホルト(ヒラス-ハ 8X 25	2	2	2		N				10
				(A=F010196)		(B=F030324)						
I 12	-	1K1130-59150	Vフ-リ 178-135 (12)									1
I 13	-	1K1130-59400	ハルトオサエ CL (12)									1

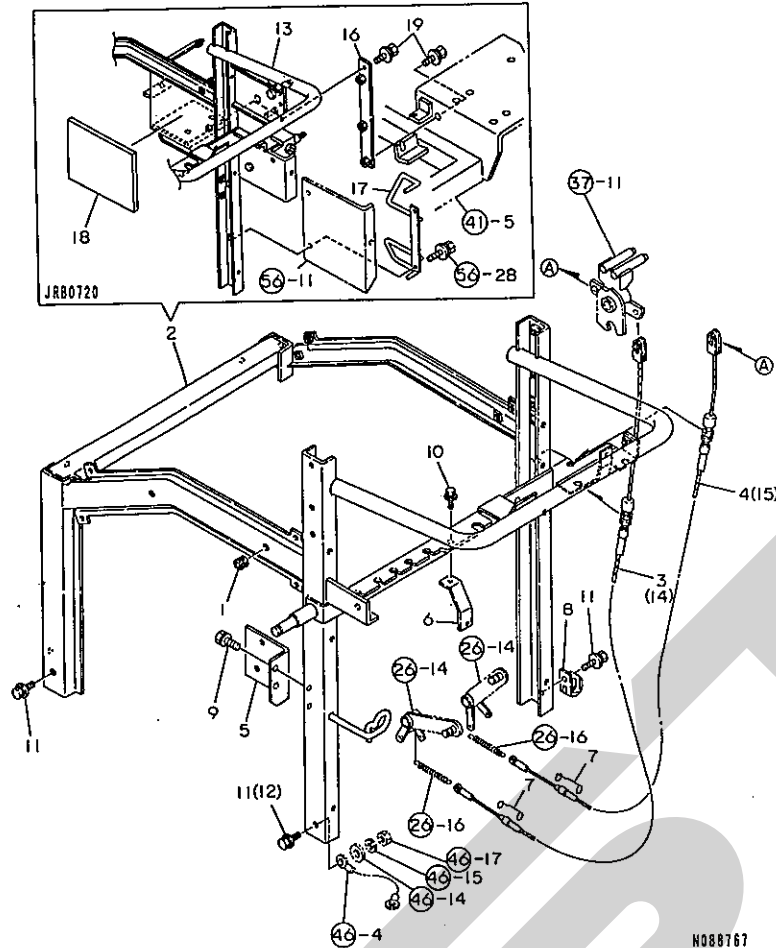
N088766

33. 操作フレーム

1E15
(1E14)
NPC-3079

33. 操作フレーム

96.12.12
(A)=JR80700
(B)=JR80710
(C)=JR80720
(D)=



ミダシ No.	レベル	0	パネ	パネ	メイ	---コスト---				I	P	U	A	R
						(A)	(B)	(C)	(D)					
1	-		194080-58810	コムク	ロメツト 8					1				
2	-		1K1130-61000	パント	ルワク	(50)				1				
3	-		1K1130-61250	BCワイヤ	(サキヨウ)					1				
4	-		1K1130-61260	BCワイヤ	(カツソク)					1				1
I 5	-		1K1090-61352	フ	サースター	(50)				1			Z	1
			(A=F010196)		(B=F030324)									
6	-		1K1091-61451	アウタウケ	ホキヨウ	(50)				1				1
7	-		1E6210-63410	ワイヤトメ	パネ 6					2				1
8	-		1E6102-83230	ハツチリー	ケ	パ				1				1
I 9	-		26013-060202	ホルト	(パネ 6X 20)					2			Z	10
			(A=F010196)		(B=F030324)									
10	-		26018-060164	ホルト	(ヒラス-パ° 6X 16)					2				20
11	-		26018-080164	ホルト	(ヒラス-パ° 8X 16)					4				20
12	-		26018-080304	ホルト	(ヒラス-パ° 8X 30)					1				10
I 13	-		1K1130-61010	パント	ルワク (AUTO)	(50)				1				1
I 14	-		1K1130-61320	BCワイヤ	(サキヨウ AU)									1
I 15	-		1K1130-61330	BCワイヤ	(カツソク AU)									1
I 16	-		1K1130-61750	シテナ	タホキヨウ	(12)								1
I 17	-		1K1130-61850	ササ	エカナク	(12)				1			W	
					(C=F671326)									
I 18	-		1K1130-61900	タツ	ネツサイ									1
I 19	-		26018-080164	ホルト	(ヒラス-パ° 8X 16)					2				

N088767

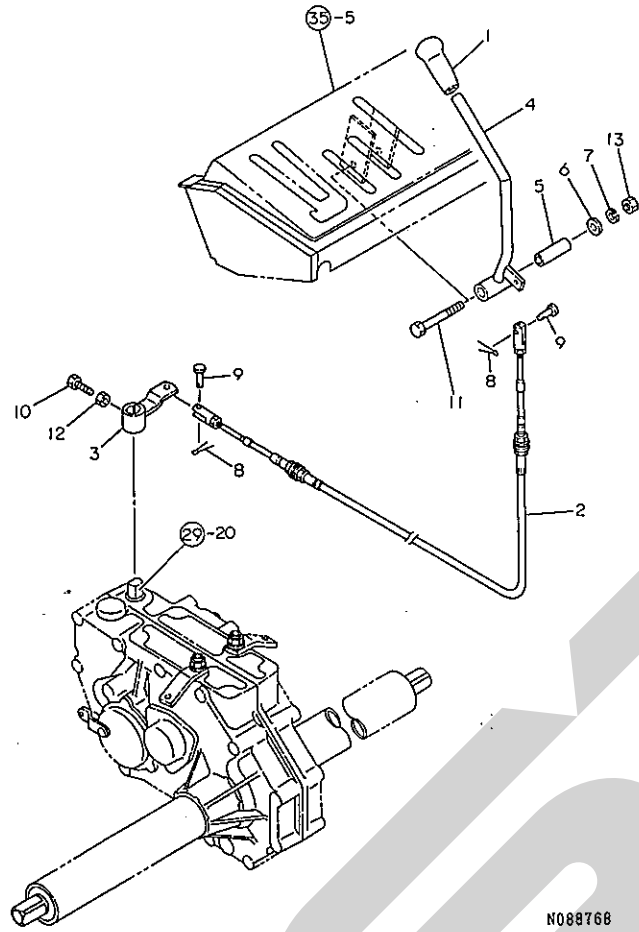
N088767

34. 変速ガイド

1E16
(1E14)
NPC-3079

34. 変速ガイド

96.12.12
(A)=JRB0700
(B)=JRB0710
(C)=JRB0720
(D)=



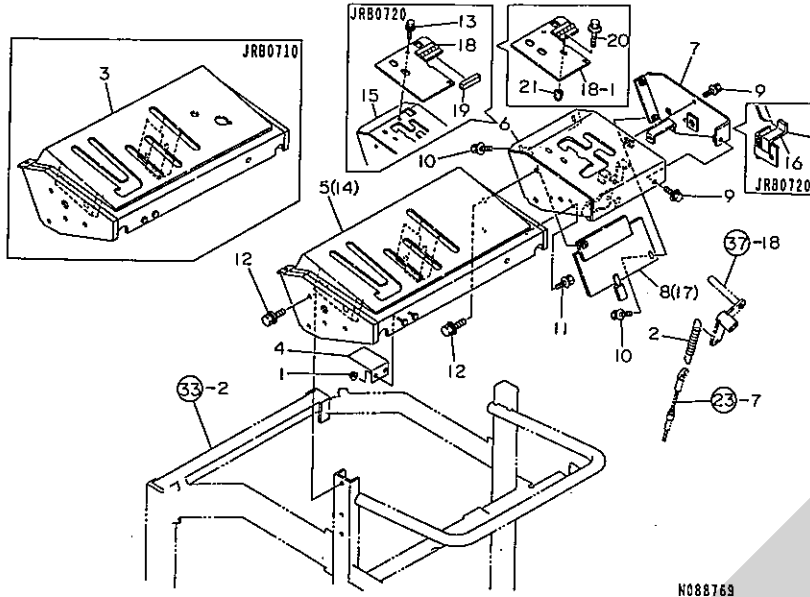
ミタシ NO.	レベル 0	フニシハシコウ	フニシ メイ	---コク---			
				(A)	(B)	(C)	(D)
1	.	1A1040-58160	レバーニキヤリ	1	1	1	2
2	.	1K1090-64010	フニシケ-フル	1	1	1	1
3	.	1E7210-64050	フニシクソクサ-ム	(12)	1	1	1
4	.	1E7210-64150	フニシクシハ-	1	1	1	1
5	.	1E7211-64240	フニシクシデンカラ-	1	1	1	1
6	.	22117-080000	サカネ(コマル) 8	1	1	1	10
7	.	22217-080000	ハネサカネ 8	1	1	1	10
8	.	22417-160150	フリヒシ 1.6X 15	2	2	2	10
9	.	22487-060140	ヒラタマヒシ 6X 14	2	2	2	1
10	.	26117-080202	ホルト 8X 20	1	1	1	10
11	.	26117-080652	ホルト 8X 65	1	1	1	10
12	.	26717-080002	ナツト 8	1	1	1	10
13	.	26717-080002	ナツト 8	1	1	1	10

35. 操作板

1F01
(1E14)
NPC-3079

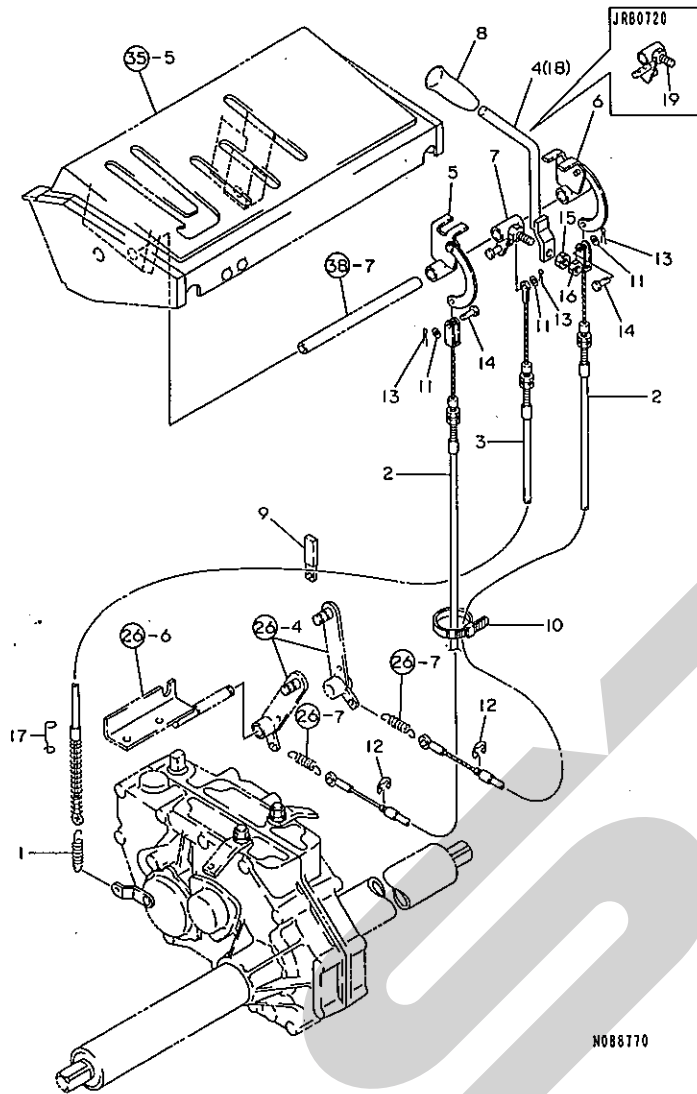
35. 操作板

96.12.12
(A)=JRB0700
(B)=JRB0710
(C)=JRB0720
(D)=



ミタシ NO.	レハル 0	フエハヤコウ	フエハ メイ	---コスト--- I P/U A R (A) (B) (C) (D)			
1	-	194990-22130	ケフス(コニカル 6	2	2	2	5
2	-	1E7191-61350	ヒツパリハヤネ 2.9X50	1	1	1	1
3	-	1K1130-61500	ハネル SD	(20)	1		1
4	-	1K1130-61560	ストツハ-	1	1	1	1
5	-	1K1130-61600	ハネル S	(20)	1		1
I 6	-	7K1110-61200	BCハネルグアイ(S PLシクミ	(20)	1	1	1
7	-	1K1110-62051	BCハネルグアイR(S	(20)	1	1	1
8	-	1K1110-62101	BCハネルグアイR-	(20)	1	1	1
9	-	26018-060164	ホルト(ヒラス-ハ	6X 16	3	3	3
10	-	26018-060164	ホルト(ヒラス-ハ	6X 16	2	2	2
11	-	26018-060164	ホルト(ヒラス-ハ	6X 16	1	1	1
12	-	26018-080164	ホルト(ヒラス-ハ	8X 16	4	4	4
I 13	-	26018-060164	ホルト(ヒラス-ハ	6X 16	2		
I 14	-	1K1130-61800	ハネル AUTO	(20)	1		1
I 15	-	1K1130-62000	BCハネル(AUTO	(20)	1		1
I 16	-	1K1130-62050	BCハネルグアイR	(20)	1		1
I 17	-	1K1130-62100	BCハネルグアイR-	(20)	1		1
I 18	-	7K1130-62120	BCハネルグアイR-PLシクミ	(20)	1		0
I 18- 1	-	7K1130-62121	BCハネルグアイR-PLシクミ	(20)	1	N	0
I 19	-	1K1130-62140	モ-ル64	(C=F671326)	1		1
I 20	-	26018-080404	ホルト(ヒラス-ハ	8X 40	1	W	10
I 21	-	26347-080002	ウナツト 8	(C=F671326)	1	W	
				(C=F671326)			

36. 走行クラッチ操作



N088770

1F02
(1E14)
NPC-3079

36. 走行クラッチ操作

96.12.12
(A)=JRB0700
(B)=JRB0710
(C)=JRB0720
(D)=

ミタシ NO.	レベル	0	フ	ヒン	ハ	コ	ウ	フ	ヒン	メ	---コスト---				I	P	U	A	R	
											(A)	(B)	(C)	(D)						
1	.		1E7191-61350	ヒツパ	リ	ハ	ネ	2.9X50			1	1	1					1		
2	.		1K1130-63050	ソク	ク	ク	ラ	ツ	ク	ワイ	2	2	2					1		
3	.		1K1130-63070	フ	レ	キ	ワイ				1	1	1					1		
4	.		1K1130-63100	ソク	ク	ク	ラ	ツ	レ	ハ	1	1						1		
5	.		1E7261-63550	リ	ン	ク	ト	リ	ツ	ク	フ	ラ	ク	ツ	L	1	1	1		1
6	.		1E7261-63600	リ	ン	ク	ト	リ	ツ	ク	フ	ラ	ク	ツ	R	1	1	1		1
7	.		1K1130-63700	テ	シ	ヨ	ン	レ	ハ	ハ	ホ	ス	(12)	1	1				1	
8	.		1E6025-65310	ク	ラ	ツ	レ	ハ	ニ	キ	リ	ア	カ	1	1	1			1	
9	.		1E6020-83890	コ	ー	ト	ウ	サ	エ		1	1	1					1		
10	.		1E6102-84980	ワ	イ	ト	メ	ハ	ン	ト	100			1	1	1			1	
11	.		22117-060000	サ	カ	ネ	(コ	マ	ル	6				3	3	3			10	
12	.		22272-000060	ト	メ	ウ	E	6						2	2				10	
I 12- 1	.		1E6210-63410 (A=F010196) (B=F030324)	ワ	イ	ト	メ	ハ	ン	ト	6			2	2	2			N	
13	.		22417-160150	ワ	リ	ヒ	ン	1.6X 15						3	3	3			10	
14	.		22487-060140	ヒ	ラ	タ	マ	ヒ	ン	6X 14				2	2	2			1	
15	.		26717-100002	ナ	ツ	ト	10							1	1	1			10	
16	.		26757-100002	ト	メ	ナ	ツ	ト	10					1	1	1			10	
I 17	.		1E6210-63410 (A=F010196) (B=F030324)	ワ	イ	ト	メ	ハ	ン	ト	6			1	1	1			W	
I 18	.		1K1130-63150	ソク	ク	ク	レ	ハ	ン	(AUTO)									1	
I 19	.		1K1130-63750	レ	ハ	ン	ホ	ス	(AUTO	(12)									1	

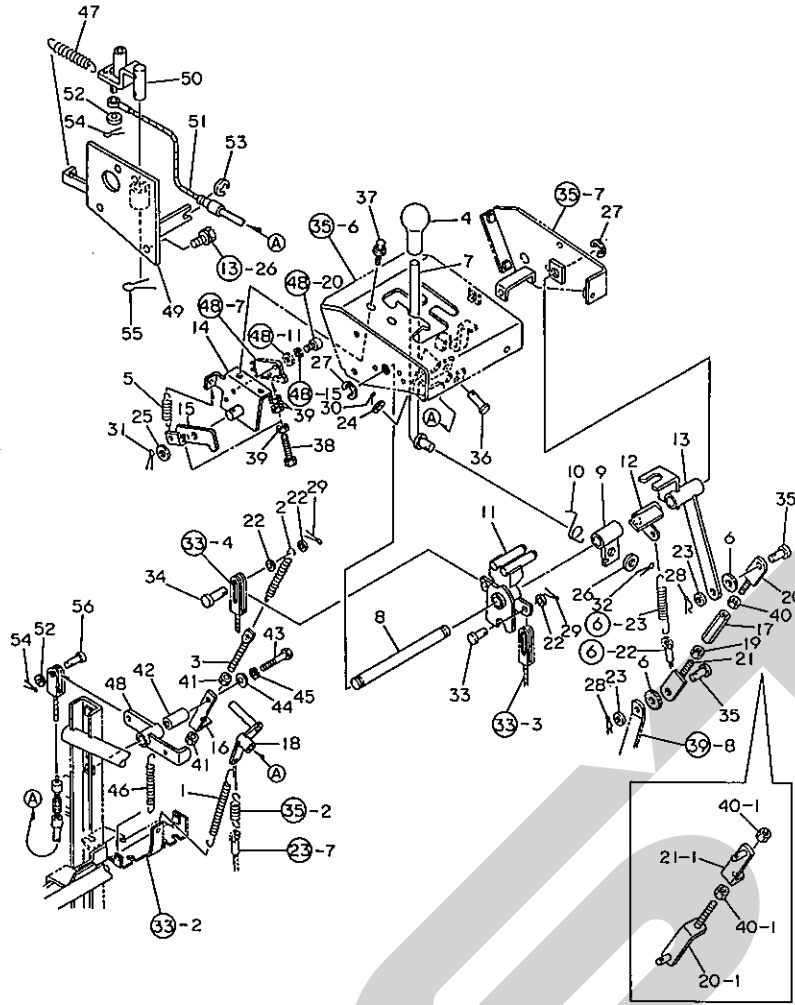
N088770

37. クラッチレバー

1F03
(1E14)
NPC-3079

37. クラッチレバー

96.12.12
(A)=JRB0700
(B)=JRB0710
(C)=JRB0720
(D)=



N088771

品番 No.	仕様	品名	---コネクタ---			I	P/U	A	R
			(A)	(B)	(C)				
1	-	1E4130-16080	カリトリデンシヨシハネ	1	1				1
2	-	1E7011-17332	ヒツパ リバネ 1.8X16X75	1	1				1
3	-	1E7070-35140	デンシヨシハネ 8X70	1	1				1
4	-	1A1040-58160	リバネニキリ	1	1				2
5	-	1E6022-61290	ヒツパ リバネ 0.8X10X50	1	1				1
6	-	1A1120-61460	ホウシヨシハネ 6.3X26X3	2	2				2
7	-	1K1130-62150	BCレバニキリ(S)	1	1				1
8	-	1K1110-62180	BCレバニキリ(S)	1	1				1
9	-	1K1110-62201	BCレバニキリ(S) (12)	1	1				1
10	-	1K1110-62240	BCレバニキリ(S)	1	1				1
11	-	1K1110-62251	BCレバニキリ(S) (12)	1	1				1
12	-	1K1110-62350	PUクラッチアーム(S) (12)	1	1				1
13	-	1K1110-62400	ハールホウシヨシハネ	(12)	1				1
14	-	1K1110-62451	BCスイツチサ	(12)	1				1
15	-	1K1110-62501	BCスイツチリンク (S)	(12)	1				1
16	-	1K1110-62600	ハネカケステー		1				1
I 17	-	1E6460-63230 (A=F010196)	アジャストナット 8(LR) (B=F030324)	1	1			Z	1
18	-	1K1091-63450	ノットアーム	(12)	1				1
I 19	-	1E6310-64260 (A=F010196)	ロッドアーム (B=F030324)	1	1			Z	5
20	-	1K1110-67500	アアツリンク R	(12)	1				1
I 20- 1	-	1K1130-67500 (A=F010196)	アアツリンク A (B=F030324)	(12)	1			N	1
21	-	1K1110-67510	アアツリンク L	(12)	1				1
I 21- 1	-	1K1130-67520 (A=F010196)	アアツリンク B (B=F030324)	(12)	1			N	1
22	-	22117-060000	サカネ(コマル 6)		3				10
23	-	22117-080000	サカネ(コマル 8)		2				10
24	-	22117-100000	サカネ(コマル 10)		1				10
25	-	22117-100000	サカネ(コマル 10)		1				10
26	-	22117-120000	サカネ(コマル 12)		1				10
27	-	22272-000120	トメワ 12		2				10
28	-	22360-080000	スナツアーム 8		2				10
29	-	22417-160160	ワリピン 1.6X16		2				30
30	-	22417-200160	ワリピン 2.0X 16		1				10
31	-	22417-200160	ワリピン 2.0X 16		1				10
32	-	22417-250250	ワリピン 2.5X 25		1				10
33	-	22487-060180	ヒラアタマピン 6X 18		1				1
34	-	22487-060220	ヒラアタマピン 6X 22		1				1
I 35	-	22487-080160 (A=F010196)	ヒラアタマピン 8X 16 (B=F030324)		2			Z	1
36	-	22487-100350	ヒラアタマピン 10X 35		1				1
37	-	26018-060164	ホルト(ヒラアタマ) 6X 16		2				20
38	-	26117-060354	ホルト 6X 35		1				20
39	-	26717-060002	ナット 6		3				10
40	-	26717-080002	ナット 8		1				10
I 40- 1	-	26717-080002	ナット 8		2			K	
41	-	(A=F010196) (B=F030324)	ナット 8		2				10
42	-	1K1110-62950	カラ 9X14X30.5		1				1
43	-	26117-080502	ホルト 8X 50		1				10
44	-	22137-080000	サカネ(ミカキ 8)		1				10
45	-	22217-080000	ハネサカネ 8		1				10

** ツツク **

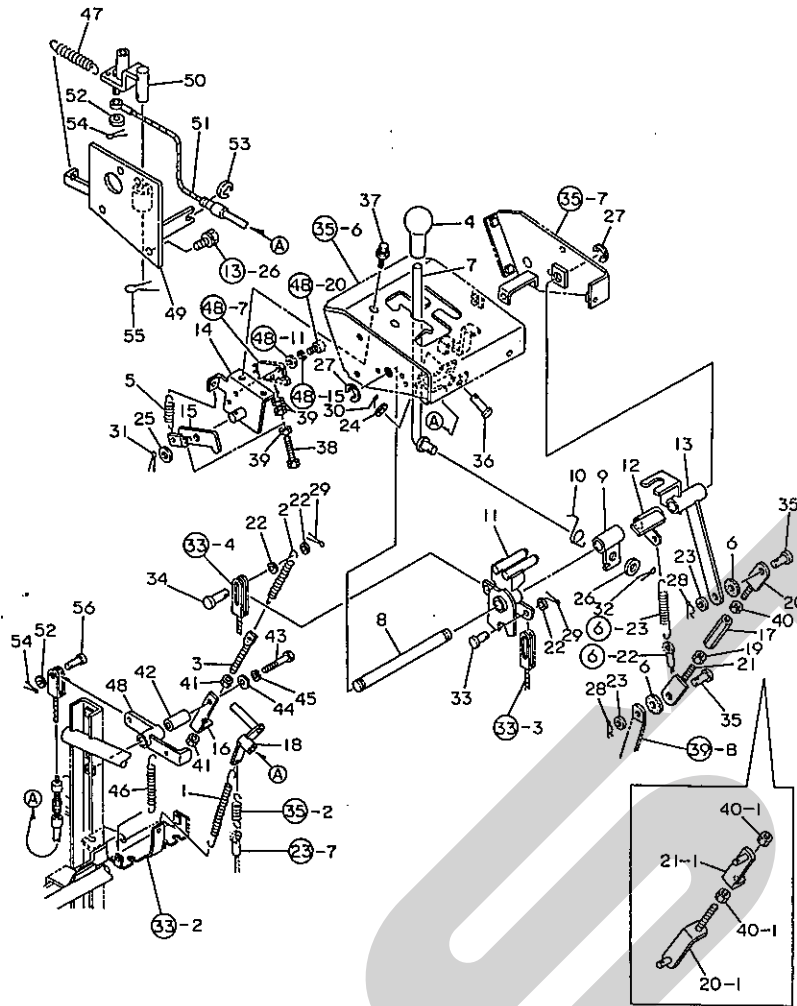
N088771

37. クラッチレバー

1F04
 (1E14)
 NPC-3079

37. クラッチレバー

96.12.12
 (A)=JRB0700
 (B)=JRB0710
 (C)=JRB0720
 (D)=



N088771

ミタシ No.	レバ No.	フ No.	フ No.	-----コスト----- I P/U A R			
				(A)	(B)	(C)	(D)
I 46	.	1E4130-16080 (A=F010196)	カリトリチンコンモトシハネ (B=F030324)	1	1	W	1
I 47	.	1E7290-72930 (A=F010196)	ハネ16X75 (B=F030324)	1	1	W	1
I 48	.	1K1110-62900 (A=F010196)	ケンセイアム (B=F030324)	(12)	1	1	W 1
I 49	.	1K1130-62500 (A=F010196)	ケンセイサ (B=F030324)	(50)	1	1	W 1
I 50	.	1K1130-62550 (A=F010196)	ケンセイレバ (B=F030324)	(50)	1	1	W 1
I 51	.	1K1130-62970 (A=F010196)	レバケンセイワ (B=F030324)		1	1	W 1
I 52	.	22117-060000 (A=F010196)	サカネ(コマル) 6 (B=F030324)	2	2	W	10
I 53	.	22272-000060 (A=F010196)	トメ 6 (B=F030324)	1	1	W	10
I 54	.	22417-160160 (A=F010196)	ワリピン 1.6X16 (B=F030324)	2	2	W	30
I 55	.	22417-300250 (A=F010196)	ワリピン 3.0X 25 (B=F030324)	1	1	W	10
I 56	.	22487-060180 (A=F010196)	ヒラタワリピン 6X 18 (B=F030324)	1	1	W	1

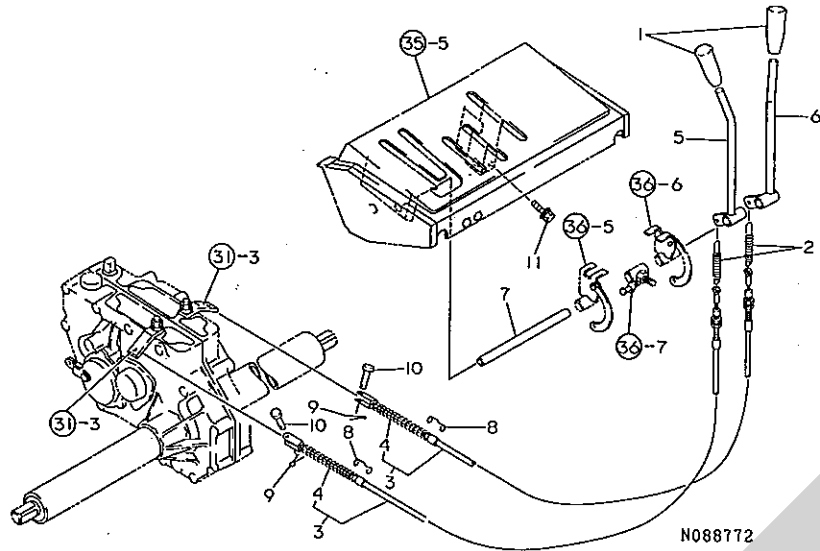
N088771

38. サイドクラッチ操作

1F05
(1E14)
NPC-3079

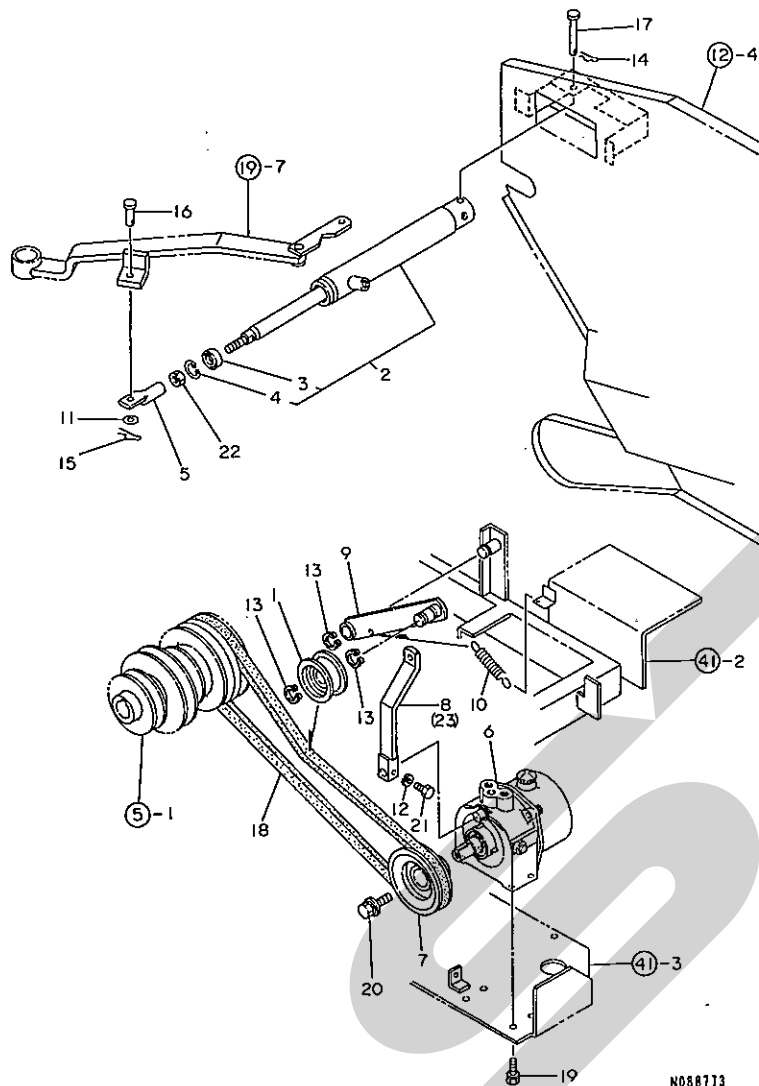
38. サイドクラッチ操作

96.12.12
(A)=JRB0700
(B)=JRB0710
(C)=JRB0720
(D)=



ミタシ No.	レベル	0	フ	ヒ	ン	コ	ウ	-----コスク-----								
								I	P	U	A	R				
								(A)	(B)	(C)	(D)					
1	.		1A1120-57980	クラツチレハ	ニキ	リ		2	2	2		2				
2	.		1E7074-61360	ヒツパ	リ	ハ	ネ	3	2	2		2		1		
3	.		1K1130-63060	サイト	ク	ラ	ツ	チ	ウ	イ	ヤ		2	2	2	1
4	..		1E7030-63090	アツ	シ	ユ	ク	ハ	ネ			2	2	2	1	
5	.		1E7251-63100	サイト	ク	ラ	ツ	チ	レ	ハ	-	L	1	1	1	1
6	.		1E7251-63170	サイト	ク	ラ	ツ	チ	レ	ハ	-	R	1	1	1	1
7	.		1K1130-63250	シ	テ	ン	バ	イ	フ			1	1	1	1	
8	.		1E6210-63410	ウ	イ	ヤ	ト	メ	ハ	ネ	6	2	2	2	1	
9	.		22417-160150	ウ	リ	ヒ	ン	1.6X	15			2	2	2	10	
10	.		22487-060140	ヒ	ラ	ア	タ	マ	ヒ	ン	6X 14	2	2	2	1	
11	.		26018-080304	ホ	ル	ト	(ヒ	ラ	ス	-	ハ	8X 30	1	1	1	10

39. 油圧駆動



1F06
(1E14)
NPC-3079

39. 油圧駆動

96.12.12
(A)=JRBO700
(B)=JRBO710
(C)=JRBO720
(D)=

No.	シリアル	部品名	仕様	---コネクタ---				I	P	U	A	R
				(A)	(B)	(C)	(D)					
1	-	1E7030-51301	テコシヨコローラ A シクミ	(12)	1	1	1	1				
2	-	1K1110-65000	エアツシリンダ 35X221	(12)	1	1	1	1				
3	-	1E6470-29630	スクリバ SCB 18		1	1	1	1				
4	-	1E6470-29640	トメウ SP18		1	1	1	1				
5	-	1K1110-65060	プロットチヨウセツネシ	(12)	1	1	1	1				1
6	-	1K1110-65100	エアツバツケシ 8.5X0.5		1	1	1	1				1
I 6-	1	1K1130-65200 (A=F663621) (B=F663631)	PPH2.5AC0.5R-G		1	1	1	1		N		1
7	-	1K1110-65150	エアツブーリ 85	(12)	1	1	1	1				1
8	-	1K1110-65160	キリカエアム	(12)	1	1	1	1				1
9	-	1K1110-65200	テコシヨコアム 170	(12)	1	1	1	1				1
10	-	1E4440-66960	シヤツタモトシハシ		1	1	1	1				1
11	-	22137-100000	サハカハネ(ミカキ 10		1	1	1	1				10
12	-	22217-050000	ハシサハカハネ 5		1	1	1	1				10
13	-	22242-000150	トメウC(シク) 15		3	3	3	3				10
14	-	22360-100000	スナツフヒシ 10		1	1	1	1				10
15	-	22360-100000	スナツフヒシ 10		1	1	1	1				10
16	-	22487-100240	ヒラアタマヒシ 10X 24		1	1	1	1				1
17	-	22487-100700	ヒラアタマヒシ 10X 70		1	1	1	1				10
18	-	25122-002901	Vバルト トクA29		1	1	1	1				1
19	-	26013-080164	ホルト(ハシ) 8X 16		4	4	4	4				20
I 19-	1	26018-080164 (A=F010196) (B=F030324)	ホルト(ヒラス) 8X 16		4	4	4	4		N		
20	-	26018-100164	ホルト(ヒラス) 10X 16		1	1	1	1				10
21	-	26116-050082	ホルト 5X 8		1	1	1	1				10
I 21-	1	26116-050102 (A=F010196) (B=F030324)	ホルト 5X 10		1	1	1	1		N		10
22	-	26717-120002	ナツ 12		1	1	1	1				10
I 23	-	1K1130-65250	キリカエアム AU	(12)	1	1	1	1				1

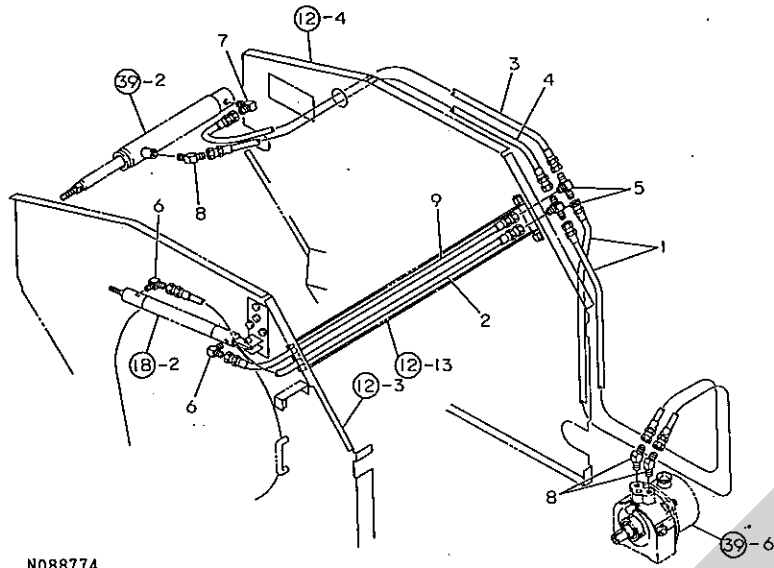
N088773

40. 配 管

1F07
(1E14)
NPC-3079

40. 配 管

96.12-12
(A)=JRBO700
(B)=JRBO710
(C)=JRBO720
(D)=

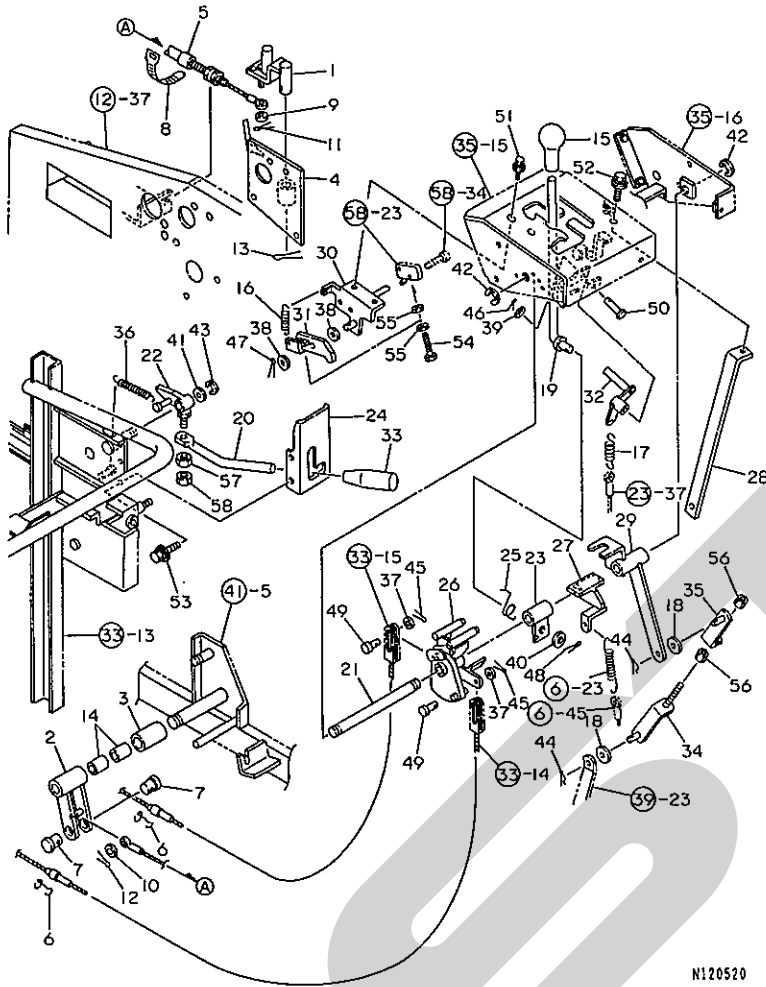


N088774

ミタシ NO.	レベル 0	フエヒコトコ	フエヒ メイ	-----コスタ----- (A) (B) (C) (D)	I	P/U	A	R
1	.	1K1130-65100	エツホース 04-1600	2 2 2				1
2	.	1K1130-65110	エツホース 04-1205	1 1 1				1
3	.	1K1130-65120	エツホース 04-1050	1 1 1				1
4	.	1K1130-65130	エツホース 04-910	1 1 1				1
5	.	1K1130-65150	テフロン PF 1/4	2 2 2				1
6	.	1K1130-65160	90°エルボ 1/4-1/8	2 2				
I 6-1	.	1K1130-65161 (A=F010196) (B=F030324)	90°エルボ 1/4-1/8	2 2 2			N	1
7	.	1E6030-67030	90° エルボ	(12) 1 1 1				1
8	.	1E6020-67240	45° エルボ	3 3 3				1
9	.	1K1130-65140	エツホース04-950	1 1 1				1

N088774

53. ケンセイ, クラッチレバー (追加項目)



N120520

1F08
(1E14)
NPC-3079

53. ケンセイ, クラッチレバー (追加項目)

96.12.12
(A)=JRB0700-
(B)=JRB0710
(C)=JRB0720
(D)=

品番 No.	レバ 0	フ ピン ハ ン コ ウ	フ ピン メ イ	---コスト--- (A) (B) (C) (D)	I	P	U	A	R
1	.	1K1130-62610	ケンセイレバー-AU (50)	1					1
2	.	1K1130-62650	アウターテンション (12)	1					1
3	.	1K1130-62680	カラー-20X27.2X46.5	1					1
4	.	1K1130-62750	ケンセイサ AU (50)	1					1
5	.	1K1130-62990	テンションケンセイワイ AU	1					1
6	.	1E6210-63410	ワイヤトメパネ 6	2					
7	.	1K1130-64390	ワイヤレバーピオン	2					1
8	.	1E6102-84980	ワイヤトメパネ 100	4					
9	.	22117-060000	サッカネ(コマル) 6	1					10
10	.	22117-080000	サッカネ(コマル) 8	1					10
11	.	22417-160160	ワリピン 1.6X16	1					30
12	.	22417-200160	ワリピン 2.0X 16	1					10
13	.	22417-300250	ワリピン 3.0X 25	1					10
14	.	24550-020250	トライフツツリ 20X25	2					1
15	.	1A1040-58160	レバーニキヤリ	1					2
16	.	1E6022-61290	ヒツパリパネ 0.8X10X50	1					1
17	.	1E7191-61350	ヒツパリパネ 2.9X50	1					1
18	.	1A1120-61460	ホウシユンコム 6.3X26X3	2					2
19	.	1K1110-62150	BCレバー(S)	1					1
20	.	1K1130-62170	レバーホウ	1					1
21	.	1K1110-62180	BCレバーアームシヤク(S)	1					1
22	.	1K1130-62180	クラツチレバー-CMP (12)	1					1
23	.	1K1110-62201	BCレバーシヤク (12)	1					1
24	.	1K1130-62220	クラツチレバーカイト (50)	1					1
25	.	1K1110-62240	BCレバーモトシパネ	1					1
26	.	1K1130-62250	BCレバーアーム(S) (12)	1					1
27	.	1K1130-62350	PUクラツチアーム (12)	1					1
28	.	1K1130-62390	BCホキヨウステー (50)	1					1
29	.	1K1110-62400	ハールホウシユンアーム (12)	1					1
30	.	1K1130-62450	BCスイツチサ (12)	1					1
31	.	1K1130-62480	BCスイツチリンク(S) (12)	1					1
32	.	1K1091-63450	ツツアーム (12)	1					1
33	.	1E6025-65310	クラツチレバーニキヤリ アカ	1					
34	.	1K1130-67500	2アツチク A (12)	1					1
35	.	1K1130-67520	2アツチク B (12)	1					1
36	.	1F4120-82370	パネ 1.4X65X11	1					
37	.	22117-060000	サッカネ(コマル) 6	2					10
38	.	22117-100000	サッカネ(コマル) 10	2					10
39	.	22117-100000	サッカネ(コマル) 10	1					10
40	.	22117-120000	サッカネ(コマル) 12	1					10
41	.	22117-140000	サッカネ(コマル) 14	1					10
42	.	22272-000120	トメワE 12	2					10
43	.	22272-000120	トメワE 12	1					10
44	.	22360-080000	スタツアピオン 8	2					
45	.	22417-160160	ワリピン 1.6X16	2					30
46	.	22417-200160	ワリピン 2.0X 16	1					10
47	.	22417-200160	ワリピン 2.0X 16	1					10
48	.	22417-250250	ワリピン 2.5X 25	1					10
49	.	22487-060180	ヒラアタマピオン 6X 18	2					1
50	.	22487-100350	ヒラアタマピオン 10X 35	1					1
51	.	26018-060164	ホルト(ヒラスパ) 6X 16	2					
52	.	26018-060164	ホルト(ヒラスパ) 6X 16	1					
53	.	26018-080164	ホルト(ヒラスパ) 8X 16	2					
54	.	26117-060354	ホルト 6X 35	1					20

** ツツク **

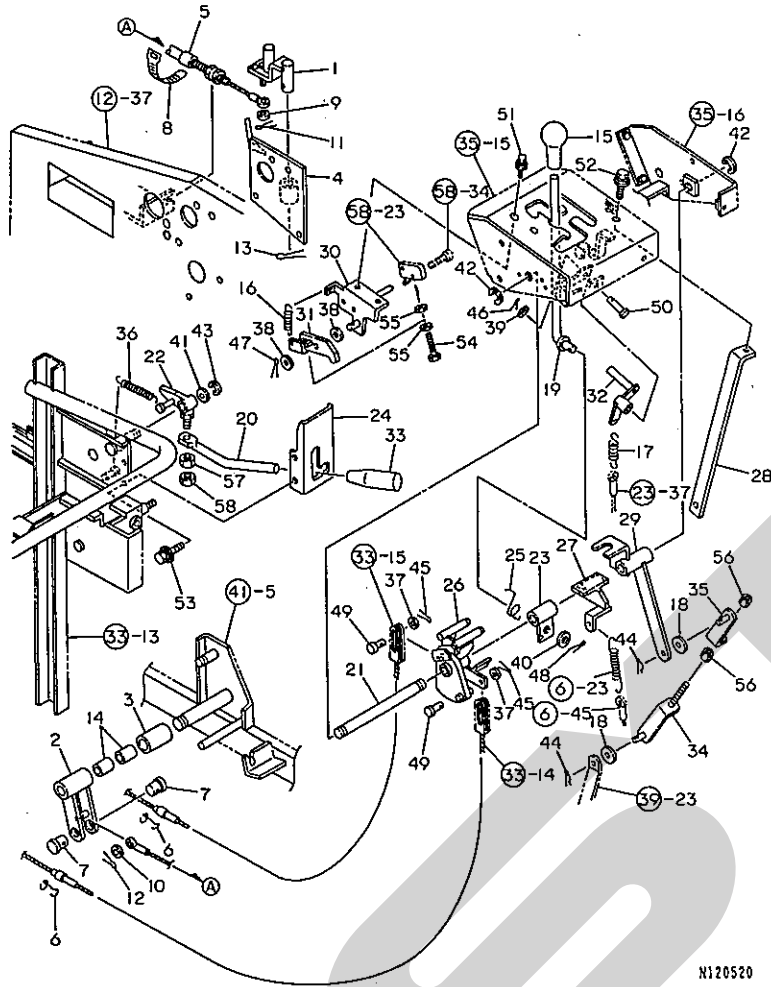
N120520

53. ケンセイ、クラッチレバー (追加項目)

1F09
(1E14)
NPC-3079

53. ケンセイ、クラッチレバー (追加項目)

96.12.12
(A)=JRB0700.
(B)=JRB0710
(C)=JRB0720
(D)=

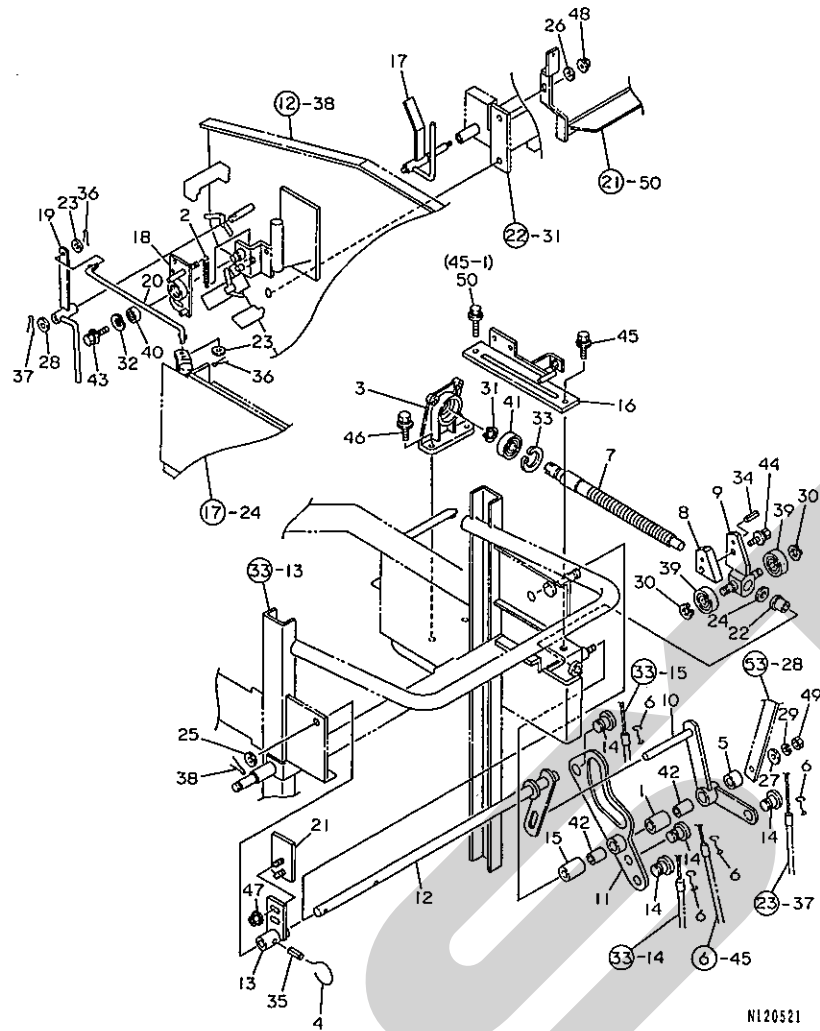


ミタシ NO.	レバ 0	フ パ ン バ ン コ ウ	フ パ ン メ イ	I P/U A R			
				(A)	(B)	(C)	(D)
55	.	26717-060002	ナット 6	2			
56	.	26717-080002	ナット 8	2			
57	.	26717-100002	ナット 10	1		10	
58	.	26757-100002	トメナット 10	1			

N120520

N120520

54. 自動操作 (追加項目)



N120521

-----+
| 1F10 |
| (1E14) |
+-----+

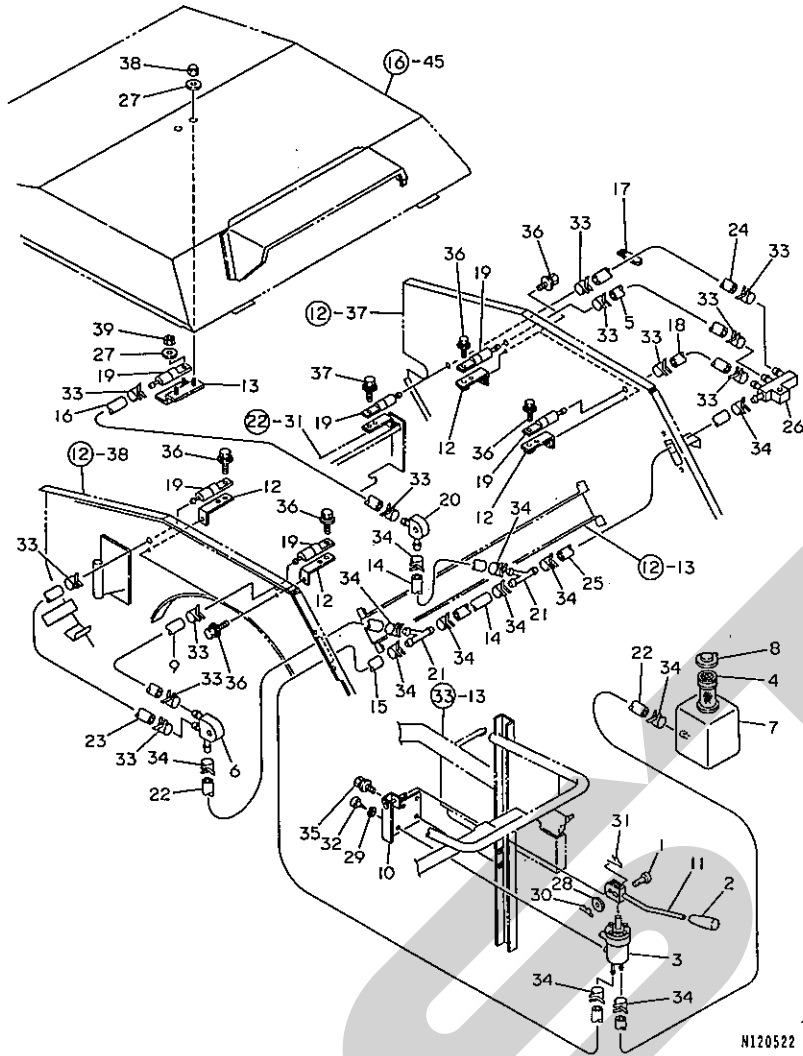
54. 自動操作 (追加項目)

96.12.12
(A)=JR80700.
(B)=JR80710
(C)=JR80720
(D)=

品番 NO.	レベル	部品名	仕様	数量	単位	備考
1	-	1E6102-21120	カラー 15.3X21.7X30 (50)	1	1	
2	-	1K1090-24800	ケンシユツハネ 2X12X68	1	1	
3	-	1E8420-29200	シコキメタル	1	1	
4	-	1K1110-36430	ロールポイントメツツリセン	1	1	
5	-	1E4970-44100	カラー 21.2X14.5 (50)	1	1	
6	-	1E6210-63410	ワイヤトメハネ 6	4	1	
7	-	1K1130-64180	ワイヤ-キリカエシツク	1	1	
8	-	1K1130-64190	スイッチシツク	1	1	
9	-	1K1130-64200	キリカエホス	1	1	
10	-	1K1130-64250	ヒモクリリンク (50)	1	1	
11	-	1K1130-64280	キリカエリンク (50)	1	1	
12	-	1K1130-64300	Sストツフリンク (12)	1	1	
13	-	1K1130-64350	Sストツフハネ (12)	1	1	
14	-	1K1130-64390	ワイヤ-レハ-ヒツク	4	1	
15	-	1K1130-64400	カラー 15.3X21.7X32 (50)	1	1	
16	-	1K1130-64450	キリカエホスカイト (50)	1	1	
17	-	1K1130-64500	スイッチシツク	1	1	
18	-	1K1130-64570	スイッチシツクハネ	1	1	
19	-	1K1130-64700	フツキステー	1	1	
20	-	1K1130-64750	リンク 137	1	1	
21	-	1K1130-64800	チヨウセイレハ (12)	1	1	
22	-	1E4060-73100	シユツウフ-リメタル	1		
23	-	22117-060000	サカネコマル 6	2	10	
24	-	22117-120000	サカネコマル 12	1	10	
25	-	22117-140000	サカネコマル 14	1	10	
26	-	22137-060000	サカネコマル 6	1	10	
27	-	22137-080000	サカネコマル 8	1	10	
28	-	22137-100000	サカネコマル 10	1	10	
29	-	22217-080000	ハネサカネ 8	1	10	
30	-	22242-000100	トメツク (シツク) 10	2	10	
31	-	22242-000170	トメツク (シツク) 17	1	10	
32	-	22252-000280	トメツク (アサ) 28	1	10	
33	-	22252-000350	トメツク (アサ) 35	1	10	
34	-	22351-030016	スフリンクハネ 3.0AX 16	1	10	
35	-	22351-050020	スフリンクハネ 5.0AX 20	1	10	
36	-	22417-160150	ワリヒツク 1.6X 15	2	10	
37	-	22417-250160	ワリヒツク 2.5X 16	1	30	
38	-	22417-250250	ワリヒツク 2.5X 25	1	10	
39	-	24104-060004	ハネリンク 6000UU	2	1	
40	-	24104-060014	ハネリンク 6001UU	1	1	
41	-	24104-060034	ハネリンク 6003UU	1	1	
42	-	24550-015250	トメツク 15X25	2	1	
43	-	26018-060122	ホルト (ヒラス-ハ) 6X 12	1		
44	-	26018-060164	ホルト (ヒラス-ハ) 6X 16	1		
45	-	26018-080204	ホルト (ヒラス-ハ) 8X 20	1		
45-1	-	26018-080204	ホルト (ヒラス-ハ) 8X 20 (C=F671326)	2	K	
46	-	26018-080204	ホルト (ヒラス-ハ) 8X 20	2		
47	-	26052-060002	ナツト (サラハネ) 6	2	20	
48	-	26052-060002	ナツト (サラハネ) 6	1	20	
49	-	26717-080002	ナツト 8	1		
50	-	26018-080254	ホルト (ヒラス-ハ) 8X 25 (C=F671326)	1	Z	

N120521

55. 集中注油銘板 (追加項目)



1F11
(1E14)
NPC-3079

55. 集中注油銘板 (追加項目)

96.12.12
(A)=JRB0700.
(B)=JRB0710
(C)=JRB0720
(D)=

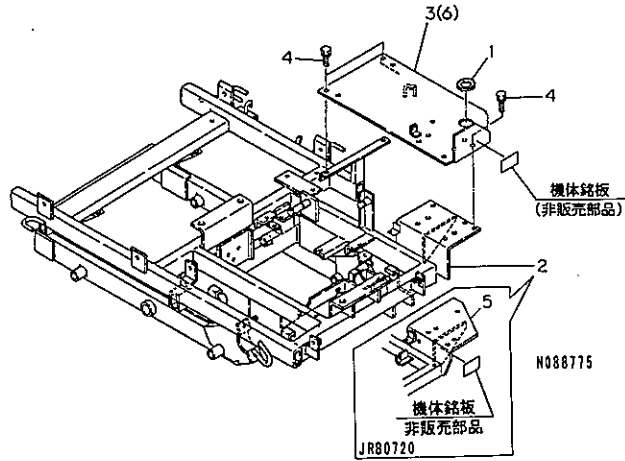
ミタシ NO.	レベル 0	フニパンコウ	フニメイ	----コウ---- I P U A R (A) (B) (C) (D)			
1	.	1A1040-55060	ワイヤセット ヒン	1			1
2	.	1A1140-58050	スタート ニキリ	1			1
3	.	7E4440-60252	チユウホツフ シュミ	1			1
4	.	1E4320-61580	フィルタ	1			1
5	.	1E4440-66330	パイプ 5.8.650,	1			1
6	.	1E4310-66430	パイプツキテ	1			1
7	.	1E4320-66500	チユウタツク	1			1
8	.	1E4320-66510	チユウタツクフタ	1			1
9	.	1E4320-66960	パイプ 5 8 80	1			1
10	.	1K1130-68100	ホツフサ (12)	1			1
11	.	1K1130-68150	チユウエレハ	1			1
12	.	1K1130-68200	チユウエレハサ A (12)	4			1
13	.	1K1130-68250	チユウエレハサ C (12)	1			1
14	.	1K1130-68390	オイルパイプ 7X160	2			1
15	.	1K1130-68400	オイルパイプ 7X2000	1			1
16	.	1K1130-68410	オイルパイプ 5X850	1			1
17	.	1E6020-83890	コートオヤ	5			1
18	.	1E8370-95080	パイプ 5X8X230	1			1
19	.	1E6910-95250	CVツキノスル A	6			1
20	.	1E8230-95350	フニパノイノスル	1			1
21	.	1E6790-95400	フニパノイノスル	2			1
22	.	1E6960-95550	パイプ 7X11X330	2			1
23	.	1E8080-95560	パイプ 5X8X500	1			1
24	.	1E8080-95590	パイプ 5X8X1050	1			1
25	.	1E8230-95670	パイプ 7X11X510	1			1
26	.	1E6310-96530	フニパノイノスル D	1			1
27	.	22117-060000	サカネ (コマル) 6	3			10
28	.	22137-080000	サカネ (ミカキ) 8	1			10
29	.	22217-060000	サカネ (ミカネ) 6	3			10
30	.	22360-050000	スタツフヒン 5	1			
31	.	22360-080000	スタツフヒン 8	1			
32	.	1E6790-95471	タツヒンネシ 6 X16	3			
32-1	.	22857-600160	タツヒンネシ 6.0X16	3		N	30
(C=F671326)							
33	.	23080-008000	ホースクラフ 8	12			1
34	.	23080-010000	ホースクラフ 10	12			10
35	.	26018-060164	ホルト (ヒラスーパ) 6X 16	2			
36	.	26018-060164	ホルト (ヒラスーパ) 6X 16	8			
37	.	26018-060254	ホルト (ヒラスーパ) 6X2526013	1			10
38	.	26657-060002	フクロナツ 6	2			5
39	.	26717-060002	ナツ 6	1			

41. 主フレーム

1F13
1F12
NPC-3079

41. 主フレーム

96.12.12
(A)=JR80700
(B)=JR80710
(C)=JR80720
(D)=



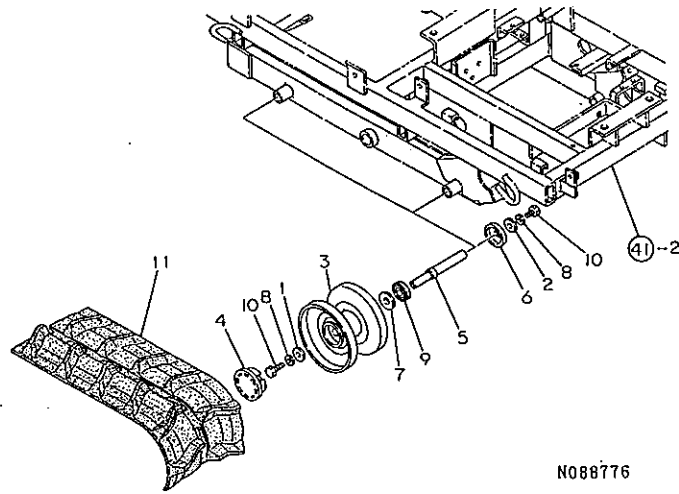
品番 NO.	仕様	部品名	材質	---コスト---				I	P/U	A	R
				(A)	(B)	(C)	(D)				
1	.	1E6680-16150	シヤイ 2.4X125	1	1	1				1	
2	.	1K1130-71000	フレーム	(12)	1	1				1	
3	.	1K1110-71851	ヒモウケシタカハ-	(12)	1	1				1	
4	.	26013-060164	ホルト (26106-060162)	3	3					20	
I 4-1	.	26018-060164 (A=F010196)	ホルト (ヒラス-) (B=F030324)	6X 16	3	3	3	N			
I 5	.	1K1130-71010	フレーム(AUTO)	(12)					1	0	
I 6	.	1K1130-71850	ヒモウケシタカハ-	(12)					1	1	

42. トラックローラ

1F14
(1F12)
NPC-3079

42. トラックローラ

96.12.12
(A)=JRB0700
(B)=JRB0710
(C)=JRB0720
(D)=



N088776

品番 No.	レベ 0	部品名	仕様	---コスト---				I P/U A R
				(A)	(B)	(C)	(D)	
1	.	1E6050-63110	カラー 10.5X28X3.2	4	4	4	2	
2	.	1E6102-63110	カラー 10.5X28X4.5	4	4	4	1	
3	.	1E7220-73100	トラックローラ	(12)	4	4	4	
4	.	1E7220-73140	BF3 35X14-1	4	4	4	1	
5	.	1E7074-73202	トラックローラリンク	4	4	4	1	
6	.	1E7143-73220	ボウシリンクカバー A	(12)	4	4	4	
7	.	22127-160000	サッカネ(ナミラ) 16	4	4	4	10	
8	.	22212-100000	ハネサッカネ 10	8	8	8	10	
9	.	24421-223508	シール	4	4	4	1	
10	.	26116-100182	ホルト 10X 18	8	8	8	10	
11	.	1E7220-73000	クローラ 200X29X84	2	2	2	1	

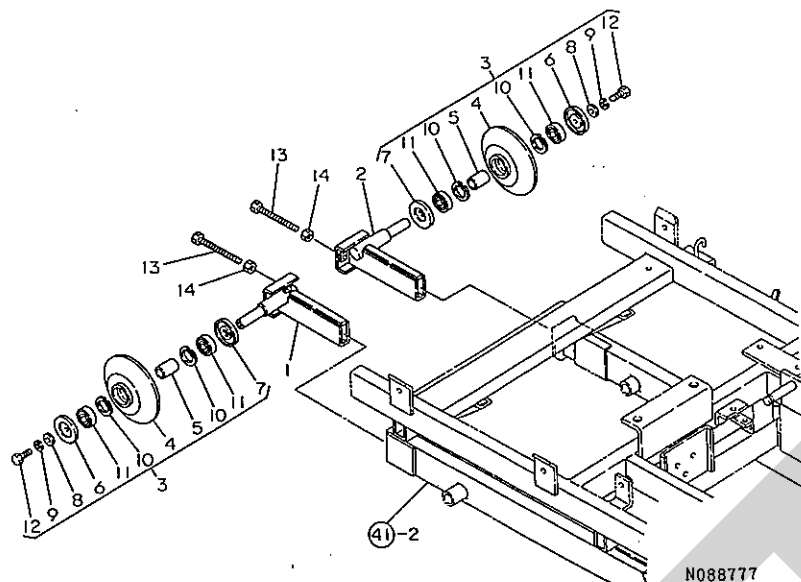
N088776

43. テンションローラ

1F15
(1F12)
NPC-3079

43. テンションローラ

96.12.12
(A)=JRB0700
(B)=JRB0710
(C)=JRB0720
(D)=



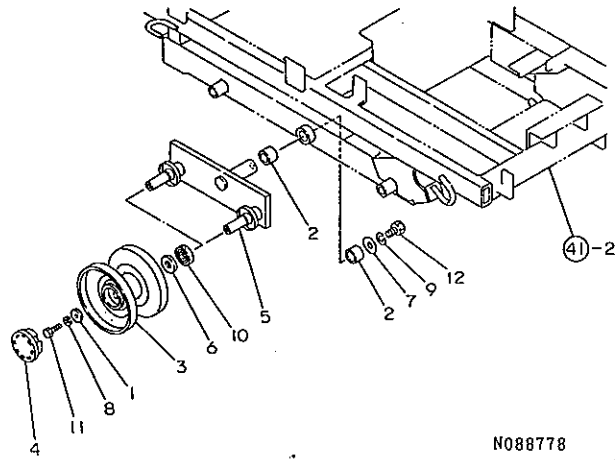
ミタシ No.	レール No.	部品名	仕様	---コスト---	I	P	U	A	R
				(A)	(B)	(C)	(D)		
1	.	1K1130-73040	アイソラフラスコ L	(12)	1	1	1		1
2	.	1K1130-73050	アイソラフラスコ R	(12)	1	1	1		1
3	.	7E7074-73100	アイソラフラスコ		1	1	1		1
4	..	1E7160-73150	アイソラ	(12)	2	2	2		1
5	..	1E7140-73170	カラ 20X25X39.5		2	2	2		1
6	..	1E7140-73180	ホウシツカハ	(12)	2	2	2		1
7	..	1E7140-73190	ホウシツカハ	(12)	2	2	2		1
8	..	22137-100000	サカネ (ミカキ)		2	2	2		10
9	..	22217-100000	ハネサカネ		2	2	2		10
10	..	22252-000420	トメ (ア)		4	4	4		10
11	..	24104-060044	ヘアリンク		4	4	4		1
12	..	26116-100182	ホルト 10X 18		2	2	2		10
13	.	26117-121404	ホルト 12X140		2	2	2		1
14	.	26717-120002	ナット 12		2	2	2		10

44. イコライザ

1F16
(1F12)
NPC-3079

44. イコライザ

96.12.12
(A)=JR80700
(B)=JR80710
(C)=JR80720
(D)=

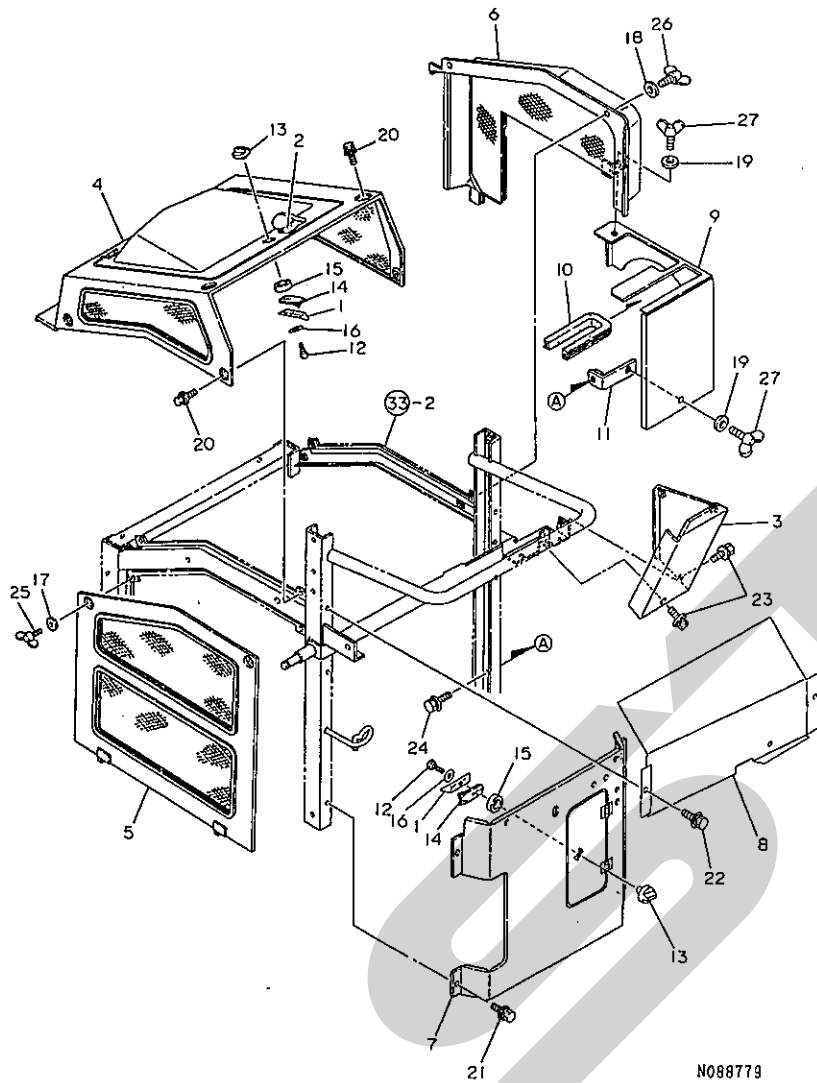


N088778

部品 NO.	レベル	0	フ	ハ	ン	コ	マ	イ	---コスト---				I	P	U	A	R
									(A)	(B)	(C)	(D)					
1	.		1E6050-63110	カラ-	10.5X28X3.2				4	4	4						2
2	.		1E7250-73030	フ	ツ	シ			4	4	4						1
I 3	.		1E7220-73100-1	トラ	ツ	ク	ロー	ラ	(20)	4	4	4					0
4	.		1E7220-73140	BP3	35X14-1				4	4	4						1
5	.		1K1130-73800	イ	コ	ラ	イ	サ	(20)	2	2	2					1
6	.		22127-160000	サ	カ	ネ	(ナ	ミ	16	4	4	4					10
7	.		22157-120000	サ	カ	ネ	(タ	イ	12	2	2	2					10
8	.		22212-100000	ハ	ネ	サ	カ	ネ	10	4	4	4					10
9	.		22217-120000	ハ	ネ	サ	カ	ネ	12	2	2	2					10
10	.		24421-223508	シ	ー	ル				4	4	4					1
11	.		26116-100182	ホ	ー	ル	10X	18		4	4	4					10
12	.		26116-120202	ホ	ー	ル	12X	20		2	2	2					10

N088778

45. エンジルームカバー



N088779

1601
(1F12)
NPC-3079

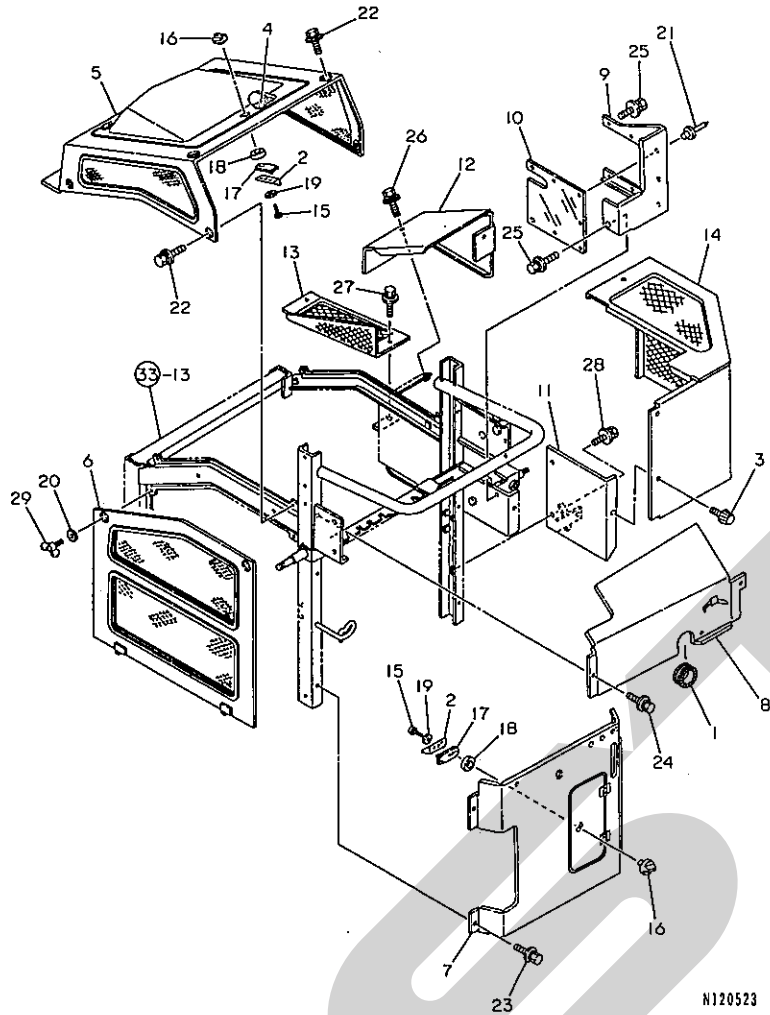
45. エンジルームカバー

96.12.12
(A)=JR80700
(B)=JR80710
(C)=JR80720
(D)=

品番 No.	仕様	数量	名称	単位	---コネク--- I P U A R (A) (B) (C) (D)			
1	-	1E6910-35660	ストツパアタイタ		2	2		1
2	-	1E7170-48230	ソフテ-フ 10X630		1	1		1
I 3	-	1K1110-62650-1	BCパネルウシロカハ-	(50)	1	1		0
I 4	-	7E7211-75100-1	Eカハ-ウエ PLシクミ	(50)	1	1		0
5	-	1E7210-75100-1	Eカハ- L	(50)	1	1		1
I 6	-	7K1110-75010	Eカハ-R(S PLシクミ	(50)	1	1		1
I 7	-	7K1091-75000	Eカハ-(ウシロ PL シクミ	(50)	1	1		1
8	-	1K1130-75260	ウシロカハ-ウエ	(50)	1	1		1
9	-	1K1130-75300	ホ-ソフカハ-	(50)	1	1		1
10	-	1K1130-75350	カハ-モ-ル 5-SX235		1	1		1
I 11	-	1K1110-75370 (A=F010196	ホ-ソフカハ-ステ-C) (B=F030324)	(50)	1	1	Z	1
12	-	1E6770-91500	タツビコネシ (2.5X16		2	2		1
13	-	1E6460-91573	サツカノフ		2	2		1
14	-	1E6460-91580	ストツパ		2	2		1
15	-	1E6460-91591	カネ- 25X32X8.6		2	2		1
16	-	22137-050000	サカネ (ミカキ 5		2	2		10
17	-	22137-060000	サカネ (ミカキ 6		2	2		10
18	-	22137-060000	サカネ (ミカキ 6		2	2		10
19	-	22137-060000	サカネ (ミカキ 6		2	2		10
20	-	26018-060164	ホ-ルト (ヒラス-パ	6X 16	6	6		20
21	-	26018-060164	ホ-ルト (ヒラス-パ	6X 16	4	4		20
22	-	26018-060164	ホ-ルト (ヒラス-パ	6X 16	2	2		20
23	-	26018-060164	ホ-ルト (ヒラス-パ	6X 16	3	3		20
I 24	-	26018-060164 (A=F010196	ホ-ルト (ヒラス-パ) (B=F030324)	6X 16	1	1	Z	20
25	-	26647-060162	チヨウホ-ルト 6X16(060152)		2	2		5
26	-	26647-060162	チヨウホ-ルト 6X16(060152)		2	2		5
27	-	26647-060162	チヨウホ-ルト 6X16(060152)		2	2		5

N088779

56. エンジンルームカバー (追加項目)



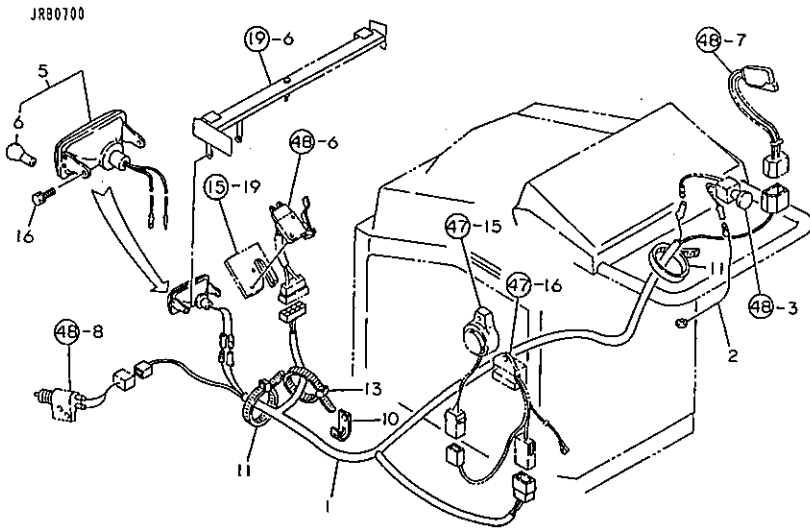
1602
(1F12)
NPC-3079

56. エンジンルームカバー (追加項目)

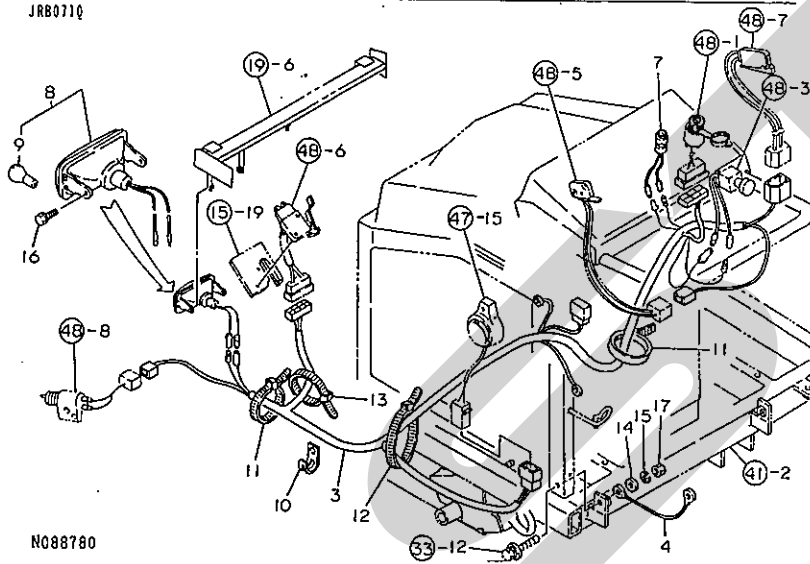
96.12.12
(A)=JRB0700.
(B)=JRB0710
(C)=JRB0720
(D)=

ミタシ NO.	レハル 0	フエコパソコウ	フヒン メイ	-----コスト----- I P/U A R (A) (B) (C) (D)			
1	.	1K1091-22830	クローメツトA	1			1
2	.	1E6910-35660	ストツハ ^o アタイタ	2			1
3	.	1F4190-41040	ツマミツキホルト	3			2
4	.	1E7170-48230	ソフトテ ^o 10X630	1			1
5	.	7E7211-75100-1	Eカハ ^o ウエ PLシクミ (50)	1			0
6	.	1E7210-75100-1	Eカハ ^o L (50)	1			1
7	.	7K1130-75200-1	Eカハ ^o ウシロAU PLシクミ(50)	1			1
8	.	1K1130-75280-1	ウシロカハ ^o ウエ AU (50)	1			1
9	.	1K1130-75500-1	ハ ^o ネリアトカハ ^o AU (50)	1			1
10	.	1K1130-75510	マト ^o 153X153	1			1
11	.	1K1130-75530-1	BCハ ^o ネルシタカハ ^o (50)	1			1
12	.	7K1130-75550-1	モ ^o タカハ ^o PLシクミ (50)	1			1
13	.	1K1130-75630-1	Eカハ ^o R (AU (50)	1			1
14	.	1K1130-75670-1	ホ ^o ツフカハ ^o (50)	1			1
15	.	1E6770-91500	タツヒ ^o コネシ ^o (2.5X16	2			1
16	.	1E6460-91573	サツカノフ ^o	2			1
17	.	1E6460-91580	ストツハ ^o	2			1
18	.	1E6460-91591	カラ ^o 25X32X8.6	2			1
19	.	22137-050000	サ ^o カ ^o ネ (三カ ^o キ 5	2			10
20	.	22137-060000	サ ^o カ ^o ネ (三カ ^o キ 6	2			10
21	.	22695-320481	ブリ ^o ハ ^o ツト (マル 3.2X 4.8	5			1
22	.	26018-060164	ホルト (ヒラス ^o ハ ^o) 6X 16	6			6
23	.	26018-060164	ホルト (ヒラス ^o ハ ^o) 6X 16	4			4
24	.	26018-060164	ホルト (ヒラス ^o ハ ^o) 6X 16	2			2
25	.	26018-060164	ホルト (ヒラス ^o ハ ^o) 6X 16	3			3
26	.	26018-060164	ホルト (ヒラス ^o ハ ^o) 6X 16	2			2
27	.	26018-060164	ホルト (ヒラス ^o ハ ^o) 6X 16	2			2
28	.	26018-060164	ホルト (ヒラス ^o ハ ^o) 6X 16	2			2
29	.	26647-060162	チヨウホルト 6X16 (060152)	2			5

46. 電 装



JRB0710



N088780

1604
1603
NPC-3079

46. 電 装

96.12.12
(A)=JRB0700
(B)=JRB0710
(C)=JRB0720
(D)=

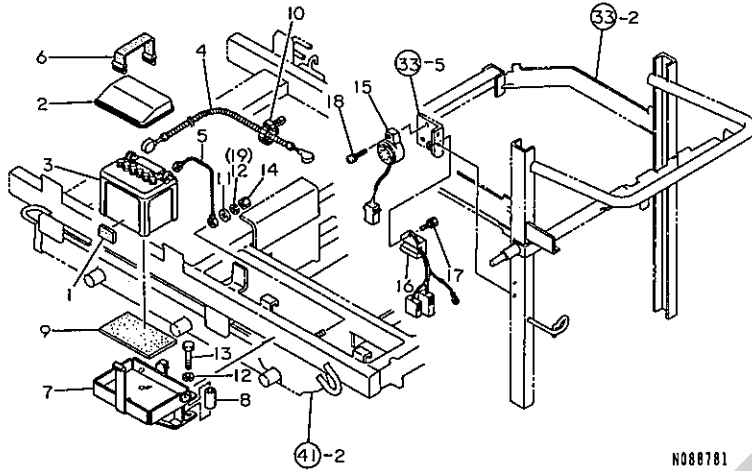
品番 NO.	仕様 記号	品名	単位	---コスト---			
				(A)	(B)	(C)	(D)
1	.	1K1091-81000	ワイヤハーネス B	1			1
2	.	1K1090-81020	ワイヤハーネス C	1			1
3	.	1K1081-81050	ワイヤハーネス S		1		1
4	.	1K1081-81150	アースケーブル		1		1
5	.	1K1130-81200	ヘッドランプ (S)	1			1
6	..	1C6300-63710	ハイルフ	1			1
7	.	1E7210-81250	ハロゲンランプ	1			1
8	.	1K1130-81250	ヘッドランプ (SD)	1			1
9	..	1K1081-81260	ハイルフ 12V20W	1			1
10	.	1E6102-83230	ハイルフケールランプ	2	2		1
11	.	1E6102-84970	ワイヤハーネス 140	6	6		1
12	.	1E6102-84970	ワイヤハーネス 140	1			1
13	.	1E6102-84980	ワイヤハーネス 100	1	1		1
14	.	22137-080000	サカネ (ミカネ) 8	1			10
15	.	22217-080000	ハネサカネ 8	1			10
16	.	26016-080164	ホルト (スハロク) (-080162)	2	2		30
I 16-1	.	26018-080164 (A=F010196)	ホルト (ヒラスハ) 8X 16 (B=F030324)	2	2		N
17	.	26717-080002	ナット 8	1			10

47. バッテリ・ブリーザホーン

1605
(1603)
NPC-3079

47. バッテリ・ブリーザホーン

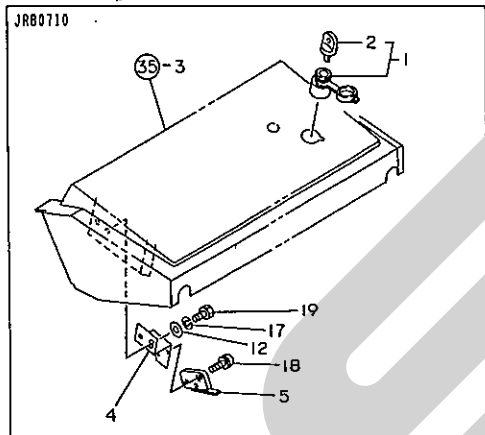
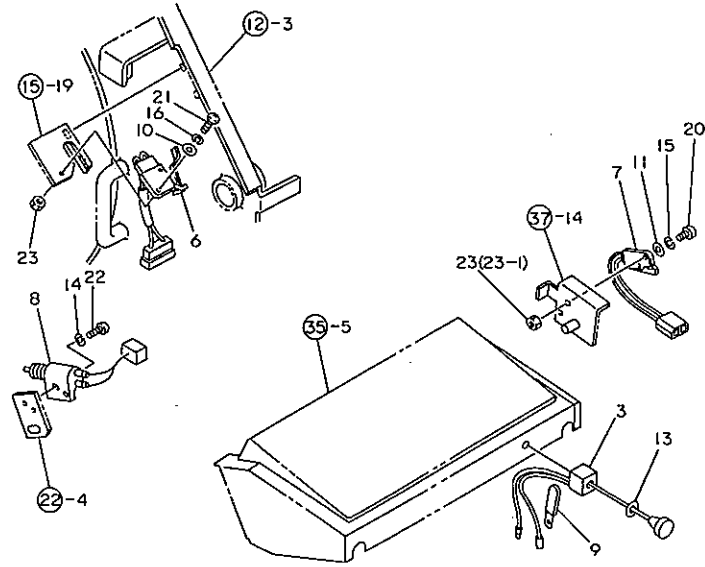
96.12.12
(A)=JRB0700
(B)=JRB0710
(C)=JRB0720
(D)=



ミタシ No.	レハール 0	フビシヤンコウ	フビシ メイ	-----コスト-----			
				(A)	(B)	(C)	(D)
1	.	1F4016-09250	スホウコシ 10X30X50	2	2		1
2	.	1A1550-59200	ハツテリカハ-	1	1		1
3	.	1E7210-81100	ハツテリ-26A19L	1	1		0
4	.	1K1081-81100	ハツテリケ-フツル (+)	1	1		1
5	.	1K1081-81120	ハツテリケ-フツル (-)	1	1		1
6	.	1E7210-81200	ハツテリ-トリツケハント	1	1		1
7	.	1K1081-81200	ハツテリトリツケタイ (12)	1	1		1
8	.	1K1081-81240	カラ- 12X17X49	2			1
9	.	1E6026-83231	NS40ZLヨウハツテリウケコム	1	1		1
10	.	1E6102-84970	ワイヤトメハント 140	1	1		1
11	.	22137-080000	サカネ(ミカキ) 8	1	1		10
12	.	22217-080000	ハネサカネ 8	3			10
13	.	26117-080702	ホルト 8X 70	2			10
14	.	26717-080002	ナツト 8	1	1		10
15	.	1K1091-81050	EBM-12カマツサ-	1	1	1	1
16	.	1K1091-81100	セイリユキ	1			1
17	.	26013-060124	ホルト(ハネ) 6X 12	1			20
I 17- 1	.	26018-060164	ホルト(ヒラス-ハ) 6X 16	1			N
(A=F010196)							
I 18	.	26022-050202	サハコネシ(ハネ)5X20	1	1	1	10
I 19	.	22217-080000	ハネサカネ 8	1			10

N088781

48. スイッチ



N088782

1G06
(1G03)
NPC-3079

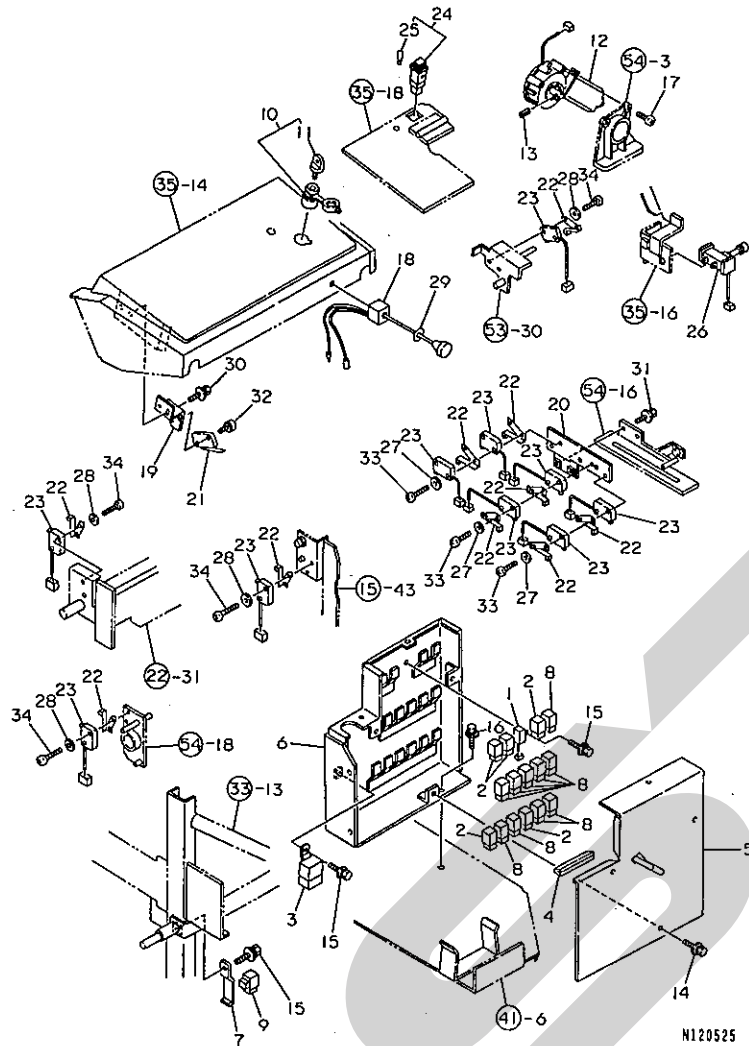
48. スイッチ

96.12.12
(A)=JR80700
(B)=JR80710
(C)=JR80720
(D)=

ミタシ No.	レベル 0	フニコンコード	フニコン メイ	-----コスク----- (A) (B) (C) (D)	I	P	U	A	R
1	.	1E6212-83030	キースイッチ ASSY (SP)	1					1
2	..	1E6212-83040	ホウスイキー	1					1
3	.	1C6140-55430	ライトインク スイッチ	1	1				1
4	.	1K1130-61680	スイッチサマ (12)	1					1
5	.	1E7162-81050	マイクロスイッチ	1					1
6	.	1K1091-81200	アツリヨクセンユツスイッチ	1	1				1
7	.	1K1091-81300	BCスイッチ	1	1				1
8	.	1E6690-81650	フツユツスイッチ (フーツ コート) オサエ	1	1				1
9	.	1E6020-83890		3	3				1
10	-	22137-030000	サマカネ (ミカキ 3)	2	2				10
11	-	22137-030000	サマカネ (ミカキ 3)	2	2				10
12	-	22137-060000	サマカネ (ミカキ 6)	2					10
13	-	22137-100000	サマカネ (ミカキ 10)	1	1				10
14	-	22212-050000	ハネサマカネ 5	2	2				10
15	-	22217-030000	ハネサマカネ 3	2	2				10
16	-	22217-030000	ハネサマカネ 3	2	2				10
17	-	22217-060000	ハネサマカネ 6	2	2				10
18	-	26022-030162	ナハコネシマ (ハネ3X16)	2					30
19	-	26117-060122	ホルト 6X 12	2	2				10
20	-	26557-030162	ナハコネシマ (+アナ 3X16)	2	2				10
21	-	26557-030202	ナハコネシマ (+アナ 3X20)	2	2				10
22	-	26557-050122	ナハコネシマ (+アナ 5X12)	2	2				10
23	-	26717-030002	ナツト 3	4	4				10
I 23-1	-	26717-030002	ナツト 3	2	2				K 10

(A=F535721) (B=F030324)

58. スイッチ (追加項目)



N120525

1608
(1603)
NPC-3079

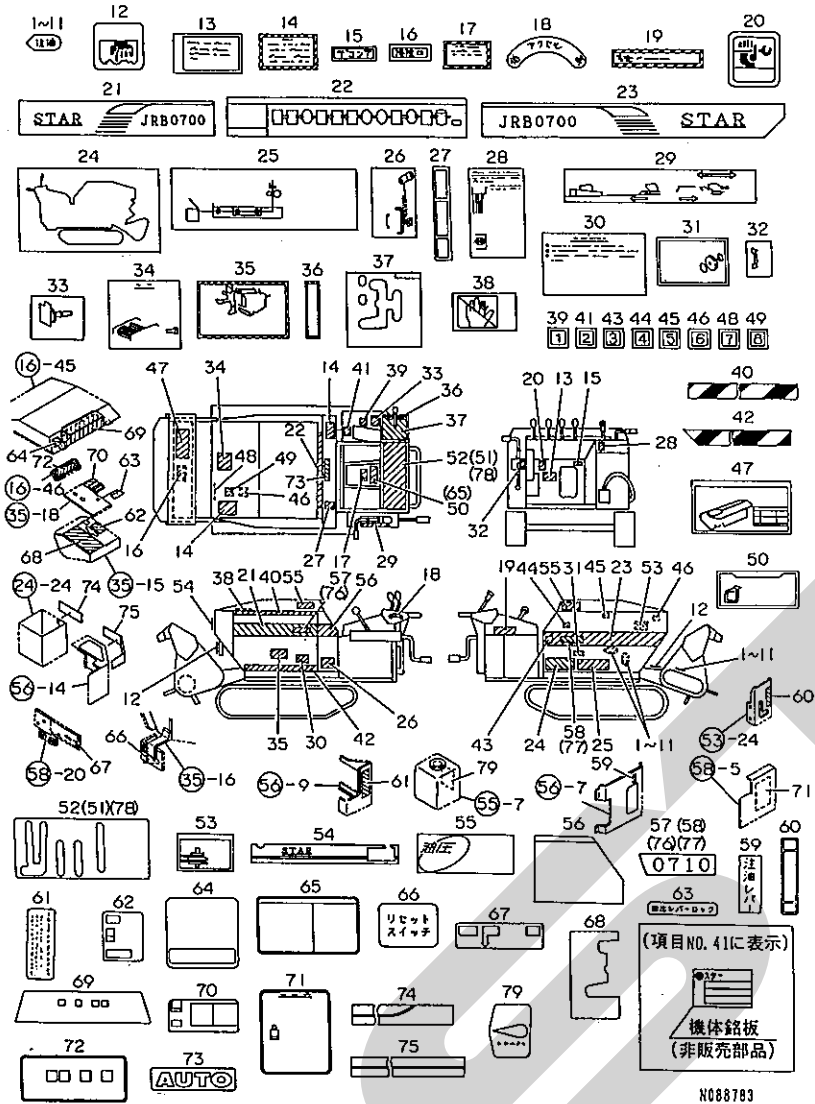
58. スイッチ (追加項目)

96.12.12
(A)=JRB0700.
(B)=JRB0710
(C)=JRB0720
(D)=

ミタシ NO.	レハル 0	フビシヤンコウ	フビシ メイ	---コスト---	I	P	U	A	R
				(A) (B) (C) (D)					
1	-	1E6681-05010	サーミアフソーパー		1				1
2	-	1C6660-08170	リレー CA-1B (ユキヨク)		5				1
3	-	198460-52950	CAリレー (Cタイプ)		1				0
3-1	-	198461-52950	CAリレー (Cタイプ)	(C=F671326)	1	N			1
4	-	1K1130-62140	モジュール64		1				1
5	-	1K1130-81430	リレーホツクスカパー	(12)	1				1
6	-	1K1130-81450	リレーホツクス	(12)	1				1
7	-	1E6690-82070	リレートリツケイタ		1				1
8	-	1E6910-82500	リレー CA-1A (ユキヨク)		10				1
9	-	1E6910-82500	リレー CA-1A (ユキヨク)		1				1
10	-	1E6212-83030	キースイッチ ASSY (SP)		1				1
11	-	1E6212-83040	ホウスイキー		1				1
12	-	1E6511-86500	クワウモータ (L)		1				1
13	-	22351-040020	スプリングピッチ 4AW20		1				10
14	-	26018-060164	ホルト (ヒラスーパー) 6X 16		3				
15	-	26018-060164	ホルト (ヒラスーパー) 6X 16		3				
16	-	26018-080164	ホルト (ヒラスーパー) 8X 16		3				
17	-	26476-050202	タツヒンホルト 5X 20		3				10
18	-	1C6140-55430	ライトスイッチ		1				
19	-	1K1130-61700	スイッチサマ (AUTO)	(12)	1				1
20	-	1K1130-64420	スイッチサマ	(12)	1				1
21	-	1E7162-81050	マイクロスイッチ		1				1
22	-	1E8255-81180	NVローラパー		10				1
23	-	1E8255-81191	シールSWABV161061		10				1
24	-	1E8385-81300	ランプツキスイッチ S		1				1
25	-	1E8385-81310	ランプ 14V-100MA		1				1
26	-	1E6820-85750	トグルスイッチ 3P-M		1				1
27	-	22137-030000	サマカネ (ミカキ 3)	(C=F777741)	6	W			10
28	-	22137-030000	サマカネ (ミカキ 3)	(C=F777741)	8	W			10
29	-	22137-100000	サマカネ (ミカキ 10)		1				10
30	-	26018-060122	ホルト (ヒラスーパー) 6X 12		2				
31	-	26018-060164	ホルト (ヒラスーパー) 6X 16		2				
32	-	26022-030162	ナハコネシマ (ハネ3X16)		2				30
33	-	26557-030302	ナハコネシマ (+アサ 3X30)	(C=F777741)	6	W			10
34	-	26587-030162	ハイントネシマ (+アサ 3X16)		8				30

N120525

49. 銘板・マーク



ヒコウ
 (1) アンセツメイハツン ハ 52 コウモク オ サツシヨウ。 |

N088783

1G10
 (1G09)
 NPC-3079

49. 銘板・マーク

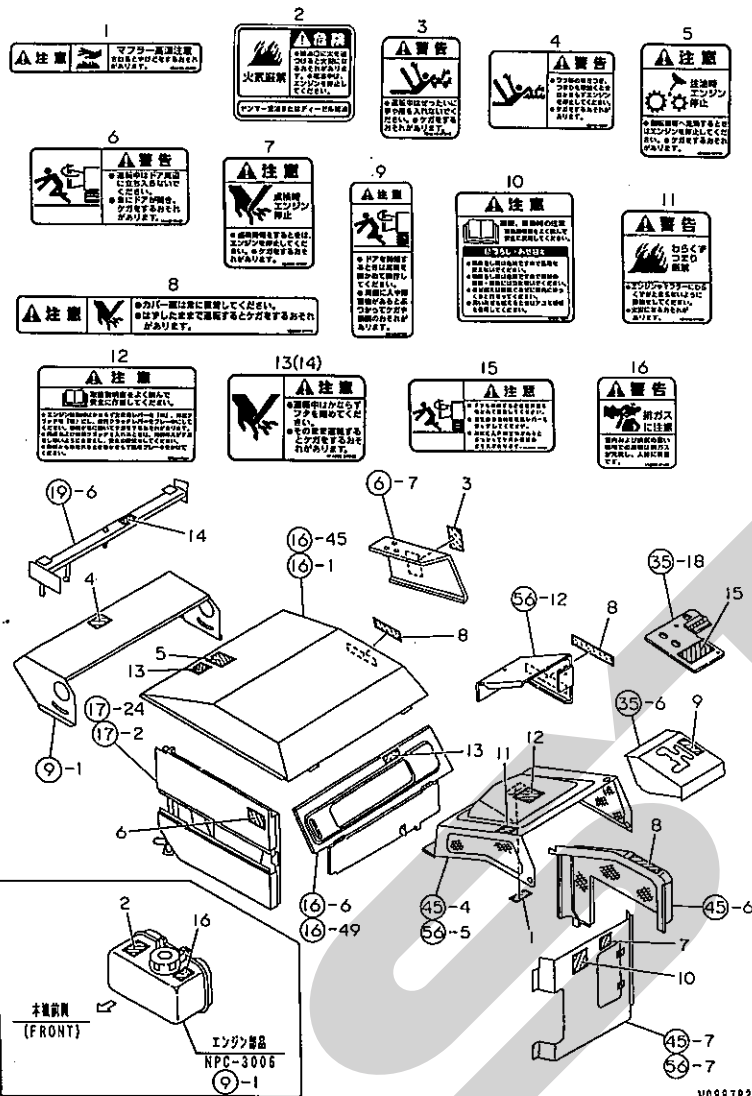
96.12.12
 (A)=JRB0700
 (B)=JRB0710
 (C)=JRB0720
 (D)=

ミタツシ NO.	レハツル O	フツヒンハツンコウ	フツヒン メイ	---コウク--- (A) (B) (C) (D)	I	P	U	A	R
1	.	1E6050-16280	チユウマーク	6 6 6					2
2	.	1E6050-16280	チユウマーク	2 2 2					2
3	.	1E6050-16280	チユウマーク	2 2 2					2
4	.	1E6050-16280	チユウマーク	8 8 8					2
5	.	1E6050-16280	チユウマーク	1 1 1					2
6	.	1E6050-16280	チユウマーク	1 1 1					2
7	.	1E6050-16280	チユウマーク	2 2 2					2
8	.	1E6050-16280	チユウマーク	4 4 4					2
9	.	1E6050-16280	チユウマーク	1 1 1					2
10	.	1E6050-16280	チユウマーク	2 2 2					2
11	.	1E6050-16280	チユウマーク	4 4 4					2
I 12	.	1E7073-78090	トウツアンセツンマークシヨウ	2 2			Z	1	(1)
13	.	(A=95 7PL) 1E7143-78110	(B=95 7PL) セイソクメイハツン	1 1 1				Z	1 (1)
I 14	.	1E7046-86120	フタチユウマーク	2 2					
15	.	(A=95 7PL) 1E6140-86280	(B=95 7PL) サマコフメイハツン	1 1 1					1
16	.	1E6021-86440	ソウシヤクチマーク	1 1 1					1
I 17	.	1E6022-86570 (A=95 7PL)	ハツシチユウマーク (B=95 7PL)	1 1			Z	1	(1)
18	.	1E7046-86620	アツセルヒヨウシヤクマーク	1 1 1					1
I 19	.	1A1040-88650 (A=95 7PL)	アンセツンカハメイハツン (B=95 7PL)	1 1			Z	1	(1)
I 20	.	1A1040-88700	チンクンタメイハツン	1 1			Z	1	(1)
21	.	(A=95 7PL) 1K1130-97700	(B=95 7PL) スターマーク L	1 1 1					1
22	.	1K1130-97400	サキヨウメイハツン A	1 1					1
23	.	1K1130-97710	スターマーク R	1 1 1					1
24	.	1K1130-97020	チンクンメイハツン	1 1 1					1
25	.	1K1130-97050	ヒトオシメイハツン	1 1 1					1
26	.	1K1130-97060	アツリヨクチヨウセツメイハツン	1 1 1					1
27	.	1K1090-97071	センザカクニシメイハツン	1 1 1					1
28	.	1K1130-97080	ウイヤチヨウセツマークA	1 1					1
29	.	1K1091-97091	PUチヨウセツメイハツン	1 1					1
I 29- 1	.	1K1130-97510 (A=F663621)	PUチヨウセツメイハツン (B=F663631)	1 1 1			N	1	
30	.	1K1130-97100	サキヨウチユウメイハツン	1 1 1					1
31	.	1K1091-97130	シャセツンメイハツン	1 1 1					1
32	.	1K1091-97170	PUシヤクシヤクマーク	1 1 1					1
33	.	1K1130-97800	ヒモアレーキチヨウセツマーク	1 1 1					1
I 33- 1	.	1K1091-97183 (A=F010196)	ヒモアレーキチヨウセツマーク (B=F030324) (C=F671326)	1 1 1			N	1	
34	.	1K1130-97250	チユウメイハツン	1 1 1					1
I 35	.	1K1130-97300 (A=95 7PL)	トリアチユウメイハツン (B=95 7PL)	1 1			Z	1	(1)
I 36	.	1K1130-97310 (A=95 7PL)	トリアカイハイケンシヤクマーク (B=95 7PL)	1 1			Z	1	(1)
37	.	1K1110-97391	サキヨウクワツチメイハツンS	1 1					1
I 38	.	1K1110-97420 (A=95 7PL)	チユウメイハツン(2ヒ) (B=95 7PL)	1 1			Z	1	(1)
39	.	1K1090-97450	ヒトオシNOメイハツン 1	1 1 1					1
40	.	1K1110-97450	ケンマーク(ウエ)	1 1 1					1
41	.	1K1090-97460	ヒトオシNOメイハツン 2	1 1 1					1
42	.	1K1110-97460	ケンマーク(シタ)	1 1 1					1

** ツツク **

N088783

52. 銘板 (安全 (追加項目))



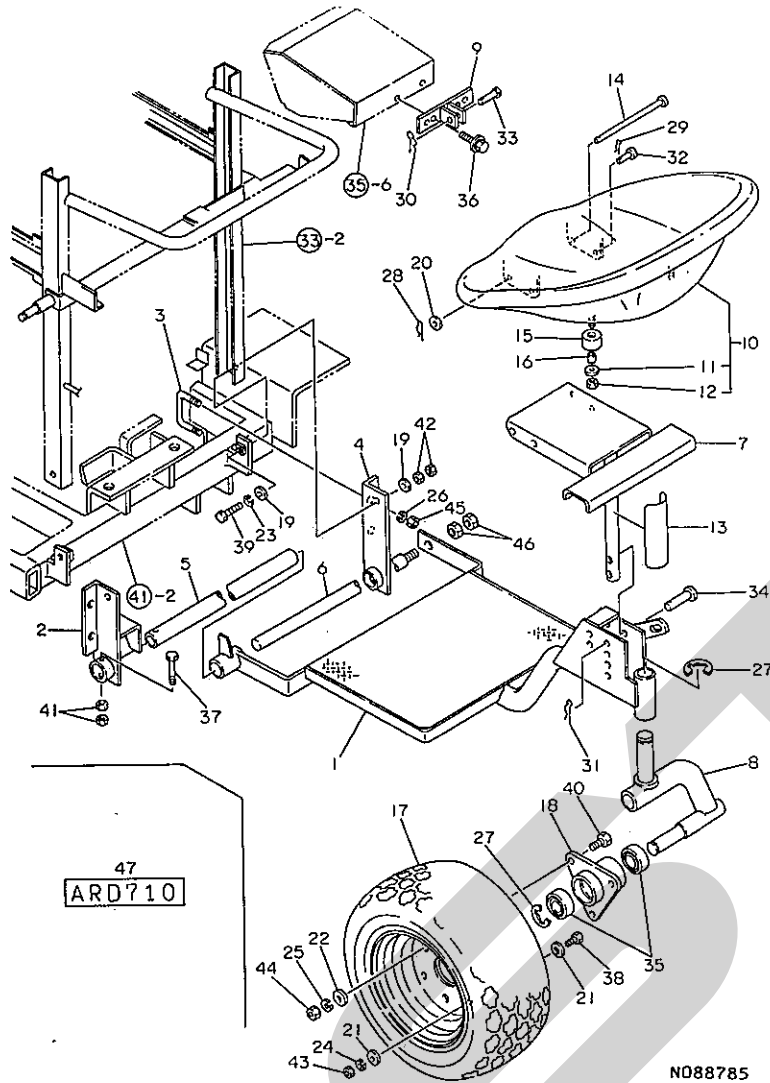
1613
(1609)
NPC-3079

52. 銘板 (安全 (追加項目))

96.12.12
(A)=JR80700
(B)=JR80710
(C)=JR80720
(D)=

ミタハシ NO.	レベル 0	フビハンコヤク	フビハン メイ	---コスケ---	I	P	U	A	R
				(A) (B) (C) (D)					
1	-	1E5120-86720 (A=F010215)	チユウイ(マフラー) (B=F030324)	1 1 1	W				1
2	-	1E8230-97030 (A=F010215)	キケン (カキケンケン B) (B=F030324)	1 1 1	W				1
3	-	1E8510-97310 (A=F663621)	ケイコク (チンケン E) (B=F663631)	1 1 1	W				1
4	-	1E8500-97320 (A=F010215)	ケイコク(チンケン A) (B=F030324)	1 1 1	W				1
5	-	1E8500-97410 (A=F010215)	チユウイ(チユウイ) (B=F030324)	1 1 1	W				1
6	-	1K1130-97450 (A=F010215)	ケイコク (トッパ) (B=F030324)	1 1 1	W				1
7	-	1E8500-97460 (A=F010215)	チユウイ(エンシヤンテイシ) (B=F030324)	1 1 1	W				1
8	-	1E8500-97470 (A=F010215)	チユウイ(ヘルトカハ)C (B=F030324)	2 2 2	W				1
9	-	1K1130-97470 (A=F010215)	チユウイ (トッパカイハイ) (B=F030324)	1 1					1
10	-	1E7290-97500 (A=F010215)	チユウイ (イトツク) (B=F030324)	1 1 1	W				1
11	-	1E7290-97520 (A=F010215)	ケイコク (ワラクス) (B=F030324)	1 1 1	W				1
12	-	1E7290-97530 (A=F010215)	チユウイ (トリアツカイ) (B=F030324)	1 1 1	W				1
13	-	1F4222-97820 (A=F010215)	チユウイ (フタ) (B=F030324)	2 2 2	W				1
14	-	1F4222-97820 (A=F777711)	チユウイ (フタ) (B=F777721)	1 1 1	W				1
15	-	1K1130-97480 (A=F010215)	チユウイ(カイハイ)ハ (B=F030324)	1 1 1	W				1
16	-	1A2260-87100 (A=F010215)	ケイコク(ハイカス) (B=F030324)	1 1 1	W				1

51. 簡易乗用装置



1615
1614
NPC-3079

51. 簡易乗用装置

96.12.12
(A)=ARD710
(B)=JRB0710
(C)=JRB0720
(D)=

ミタシ NO.	レベル 0	フビパンコウ	フビン メイ	---コスト---			
				(A)	(B)	(C)	(D)
1	.	1S9022-06010	スツフ フレーム	(12)	1		1
2	.	1S9022-06150	スツフ シテン L	(12)	1		1
3	.	1S9022-06220	Uカナグ	(12)	2		1
4	.	1S9022-06250	スツフ シテン R	(12)	1		1
5	.	1S9022-06300	スライト カイト	(12)	1		1
6	.	1S9022-06310	スライト シック	(12)	1		1
7	.	1S9022-06320	シートサ	(12)	1		1
8	.	1S9022-06400	ヒリック フーム	(12)	1		1
9	.	1S9022-06450	シートシユクノウツツ	(12)	1		1
10	.	1S9022-06500	シート		1		1
11	..	22137-080000	サカネ (ミカキ 8		2		10
12	..	26717-080002	ナツ 8		2		10
13	.	1S9022-06810	シヨウシヤキンシメイハン		1		1
14	.	1C6120-26390	アタマツキヒン 8X167		1		1
15	.	194215-63140	クツシヨウコム		2		1
16	.	194215-63150	クツシヨウコムカ		2		1
17	.	1E7150-73600	ヒリック 13X5-7 リム		1		1
18	.	1E7150-73650	ヒリックフランシ		1		1
19	.	22137-080000	サカネ (ミカキ 8		2		10
20	.	22137-080000	サカネ (ミカキ 8		1		10
21	.	22137-080000	サカネ (ミカキ 8		6		10
22	.	22137-100000	サカネ (ミカキ 10		3		10
23	.	22217-080000	ハネサカネ 8		2		10
24	.	22217-080000	ハネサカネ 8		3		10
25	.	22217-100000	ハネサカネ 10		3		10
26	.	22217-100000	ハネサカネ 10		4		10
27	.	22272-000150	トメウE 15		2		10
28	.	22360-080000	スツフ ヒン 8		1		10
29	.	22360-080000	スツフ ヒン 8		1		10
30	.	22360-080000	スツフ ヒン 8		1		10
31	.	22360-120000	スツフ ヒン 12		2		10
32	.	22487-080180	ヒラアタマヒン 8X 18		1		1
33	.	22487-080260	ヒラアタマヒン 8X 26		1		1
34	.	22487-120450	ヒラアタマヒン 12X 45		2		1
35	.	24104-060044	ハアリクツ 6004UU		2		1
36	.	26018-060202	ホルト (ヒラス-パ 6X 20		2		10
37	.	26117-060452	ホルト 6X 45		1		10
38	.	26117-080202	ホルト 8X 20		3		10
39	.	26117-080404	ホルト 8X 40		2		10
40	.	26117-100252	ホルト 10X 25		3		10
41	.	26717-060002	ナツ 6		2		10
42	.	26717-080002	ナツ 8		2		10
43	.	26717-080002	ナツ 8		3		10
44	.	26717-100002	ナツ 10		3		10
45	.	26717-100002	ナツ 10		4		10
46	.	26717-120002	ナツ 12		2		10
47	.	1S9022-06950	ネムフ レート		1		0

フレキシブルコンタクト	フレキシブル メイ	パナソニック NO.	コウモク NO.	ミタシ NO.	ローション NO.	フレキシブルコンタクト	フレキシブル メイ	パナソニック NO.	コウモク NO.	ミタシ NO.	ローション NO.	
X211412105	フィルターコイル ASSY	NPC-3006	10	5	1B12	1C6660-08170	リレー CA-1B(2ウキヨク)	NPC-3079	58	2	1G08	
X211416603	キヤケス ASSY	NPC-3006	10	14	1B12	1C6700-31270	パワーツキツ	NPC-3079	17	7	1D11	
X2114274200	M ターミナルカバネ	NPC-3006	10	21A	1B12	1E1060-25120	ウオームホイール	NPC-3079	21	2	1D16	
X211427501	スイッチ(マク)ネチツク	NPC-3006	10	18	1B12	1E1060-25130	スワッチライオンシャフト	NPC-3079	21	3	1D16	
X21142835	スクリュセツト	NPC-3006	10	21	1B12	1E1060-25140	シャシククラツチ	NPC-3079	21	4	1D16	
X21143215	スクリュ, コア	NPC-3006	10	7	1B12	1E1060-31450	ハアリクク12X28.8X11	NPC-3079	3	2	1C05	
X211445504	ヒネオン ASSY	NPC-3006	10	13	1B12	1E1061-31500	シャリンホイール F	NPC-3079	3	3	1C05	
X21145312	アラツシ (+)	NPC-3006	10	6	1B12	1E1061-31530	シャリンキヤツフ	NPC-3079	3	4	1C05	
X21145352	メタル	NPC-3006	10	9	1B12	1E1061-31550	タイヤ	NPC-3079	3	5	1C05	
X211456013	シフトレバネキツ	NPC-3006	10	15	1B12	1E4010-76650	ホウシユツハネ	NPC-3079	21	27	1D16	
X2114560130	シフトレバネキツ	NPC-3006	10	17	1B12	1E4060-73100	シユクツウフーリメタル	NPC-3079	54	22	1F10	
X21145867	ホルト 6	NPC-3006	10	17-1	1B12	1E4060-76661	ヒモ フレキヤ	NPC-3079	23	14	1E03	
X211461008	アーマチャ	NPC-3006	10	20	1B12	1E4130-16080	カリトリテシヨクモトシハネ	NPC-3079	37	1	1F03	
X21147155	ストツハセツト, ヒネオン	NPC-3006	10	2	1B12					46	1F04	
X211473008	リヤカバネ	NPC-3006	10	4	1B12	1E4151-99210	サカネ 6X21X1	NPC-3079	23	16	1E03	
X211478006	タスタカバネキツ	NPC-3006	10	8	1B12					24	1E04	
X21148110	ウツシヤセツト, スラスト	NPC-3006	10	16	1B12	1E4310-66430	パワーツキツ	NPC-3079	55	6	1F11	
X21148313	アラツシ (-)	NPC-3006	10	3	1B12	1E4320-61580	フィルター	NPC-3079	55	4	1F11	
X211489001	アラツシホルタ	NPC-3006	10	11	1B12	1E4320-61610	チユウタツクフーレート	NPC-3079	49	79	1G11	
X21149314	アラツシフーリング	NPC-3006	10	10	1B12	1E4320-66500	チユウタツク	NPC-3079	55	7	1F11	
1A1030-21250	フレキヤ	NPC-3079	31	12	1E12	1E4320-66510	チユウタツクフタ	NPC-3079	55	8	1F11	
1A1040-46460	サカネ 10 33 4.5	NPC-3079	5	12	1E12	1E4320-66960	パワーツキツ	NPC-3079	55	9	1F11	
1A1040-46890	ロツクヒョウハネ	NPC-3079	23	11	1E03	1E4320-76270	ヒモフレキヤ	NPC-3079	23	13	1E03	
1A1040-55060	ワイヤセツト ヒョウ	NPC-3079	55	1	1F11	1E4370-24010	ライナ 12 17 1K	NPC-3079	21	1	1D16	
1A1040-58160	レバネニキリ	NPC-3079	34	1	1E16	1E4440-66330	パワーツキツ 5.8.650,	NPC-3079	55	5	1F11	
			37	4	1F03	1E4440-66960	シャツタモトシハネ	NPC-3079	21	26	1D16	
			53	15	1F08					39	1F06	
1A1040-88650	アツシカバネメイハツ	NPC-3079	49	19	1G10	1E4440-86160	フレキヤ	NPC-3079	24	9	1E04	
1A1040-88700	アツシカバネメイハツ	NPC-3079	49	20	1G10	1E4440-86180	フレキヤ	NPC-3079	24	10	1E04	
1A1041-66210	アツシカバネ	NPC-3079	20	12	1D14	1E4440-86730	チユウレバネマーク	NPC-3079	49	59	1G11	
1A1120-43520	カラ-20.5X44X7	NPC-3079	6	20	1C09	1E4760-74330	カラ- 21X27X13.5 (12)	NPC-3079	15	47	1D07	
1A1120-57980	クラツチレバネニキリ	NPC-3079	10	11	1C14	1E4790-61090	ヒモトシハネ	NPC-3079	24	8	1E04	
			38	1	1F05	1E4815-33260	クラツチ	NPC-3079	10	9	1C14	
1A1120-61460	ホウシユクコム 6.3X26X3	NPC-3079	37	6	1F03	1E4970-44100	カラ- 21.2X14.5 (50)	NPC-3079	54	5	1F10	
			53	18	1F08	1E5120-86720	チユウイ(マフラー)	NPC-3079	52	1	1G13	
1A1140-58050	アツシニキリ	NPC-3079	55	2	1F11	1E6020-28380	サカネ 8.5X28X3.2(12)	NPC-3079	7	16	1C11	
1A1220-64200	アツシコローラウチ (20)	NPC-3079	21	25	1D16					8	16	1C12
1A1410-44521	シフトヒョウ	NPC-3079	6	21	1C09					11	19	1C16
1A1550-59200	ハツチリカバネ	NPC-3079	47	2	1G05					13	17	1D03
1A1650-56100	パワーツキツ	NPC-3079	9	8	1C13					18	18	1D03
1A1660-10310	シユククラツチモトシハネ	NPC-3079	17	1	1D11					14	28	1D04
1A2260-87100	ケイコク(ハイカス)	NPC-3079	52	16	1G13					15	20	1D06
1C6050-55330	サイトクラツチワイヤモトシハネ	NPC-3079	24	6	1E04					19	8-1	1D13
1C6052-88060	+.ネンヨウネシマワシ	NPC-3079	50	3	1G12					28	1	1E09
1C6053-26020	コムキヤツフ 8X3	NPC-3079	21	5	1D16	1E6020-67240	45° エルホ	NPC-3079	40	8	1F07	
1C6053-80030	コウクフクロ	NPC-3079	50	1	1G12	1E6020-83890	コートネサエ	NPC-3079	36	9	1F02	
1C6080-81650	マーカヒツハリハネ	NPC-3079	6	24	1C09					48	9	1G06
1C6120-26390	アタマツキヒョウ 8X167	NPC-3079	51	14	1G15					55	17	1F11
1C6140-55430	ライチンク スイツチ	NPC-3079	48	3	1G06	1E6021-86440	ソクシクチマク	NPC-3079	49	16	1G10	
			58	18	1G08	1E6022-61290	ヒツハリハネ 0.8X10X50	NPC-3079	37	5	1F03	
1C6300-63710	ハルフ	NPC-3079	46	6	1G04					53	16	1F08
1C6320-01370	ホウシユクハツ A	NPC-3079	2	1	1C04	1E6022-86570	ハツシチユウイマク	NPC-3079	49	17	1G10	
1C6320-24440	サカネ10.5X32X4.5(12)	NPC-3079	30	1	1E11	1E6024-76310	モミウケタハツハネコム	NPC-3079	12	17	1D01	

フ ^ニ ハ ^ニ コ ^ニ ウ ^ニ	フ ^ニ ハ ^ニ メ ^ニ	ハ ^ニ -ツ ^ニ カ ^ニ タ ^ニ ロ ^ニ ク ^ニ NO.	コ ^ニ ウ ^ニ モ ^ニ ク ^ニ NO.	ミ ^ニ タ ^ニ シ ^ニ NO.	ロ ^ニ ケ ^ニ -シ ^ニ ヨ ^ニ ン ^ニ NO.	フ ^ニ ハ ^ニ コ ^ニ ウ ^ニ	フ ^ニ ハ ^ニ メ ^ニ	ハ ^ニ -ツ ^ニ カ ^ニ タ ^ニ ロ ^ニ ク ^ニ NO.	コ ^ニ ウ ^ニ モ ^ニ ク ^ニ NO.	ミ ^ニ タ ^ニ シ ^ニ NO.	ロ ^ニ ケ ^ニ -シ ^ニ ヨ ^ニ ン ^ニ NO.	
1E6025-63340	ヒツハ ^ニ リハ ^ニ ネ 4X21.6X89.2	NPC-3079	9	9	1C13	1E6210-63410	ワイヤトメハ ^ニ ネ 6	NPC-3079	36	17	1F02	
1E6025-65310	クラツチレハ ^ニ -ニキ ^ニ リ アカ	NPC-3079	36	8	1F02				38	8	1F05	
			53	33	1F08				53	6	1F08	
1E6026-83231	NS40ZLヨウハ ^ニ ツテリウケコ ^ニ ム	NPC-3079	47	9	1G05				54	6	1F10	
1E6030-34830	チウユワタ 35	NPC-3079	27	1	1E08	1E6212-83030	キ-スイツチ ASSY(5P	NPC-3079	48	1	1G06	
1E6030-51170	テシヨシホ ^ニ ルト 140	NPC-3079	20	11	1D14				58	10	1G08	
1E6030-53620	スリー-ルホ ^ニ ルト 8X20	NPC-3079	27	9	1E08	1E6212-83040	ホ ^ニ ウ ^ニ スイ ^ニ キ-	NPC-3079	48	2	1G06	
1E6030-67030	90° エルホ ^ニ (12)	NPC-3079	40	7	1F07				50	10	1G12	
1E6031-53040	ア ^ニ フ ^ニ ラ ^ニ セ ^ニ ン 14	NPC-3079	27	3	1E08				58	11	1G08	
1E6050-16280	チウユマ-ク	NPC-3079	49	1	1G10	1E6220-23330	テシヨシコ ^ニ ネ ^ニ シ ^ニ 70	NPC-3079	15	1	1D06	
				2	1G10	1E6310-64260	ロツト ^ニ ネ ^ニ シ ^ニ	NPC-3079	37	19	1F03	
				3	1G10	1E6310-85250	ヒ ^ニ ロ ^ニ ホ ^ニ -ル ^ニ エ ^ニ コ ^ニ ト ^ニ 10	NPC-3079	15	22	1D06	
				4	1G10	1E6310-96530	フ ^ニ コ ^ニ ハ ^ニ イ ^ニ ノ ^ニ ス ^ニ ル ^ニ D	NPC-3079	55	26	1F11	
				5	1G10	1E6331-51410	ハ ^ニ ネ 2.3X17.3X74	NPC-3079	13	21	1D03	
				6	1G10	1E6460-29340	ア ^ニ シ ^ニ ヤ ^ニ スト ^ニ ホ ^ニ ルト ^ニ 8X80	NPC-3079	10	8	1C14	
				7	1G10	1E6460-45470	ホ ^ニ ルト 6X16(11T)	NPC-3079	13	19	1D03	
				8	1G10				14	30	1D04	
				9	1G10					31	1D04	
				10	1G10	1E6460-51140	フ ^ニ ツ ^ニ ユ ^ニ 15X18X15	NPC-3079	26	3	1E07	
				11	1G10					13	1E07	
1E6050-51200	サイ ^ニ ト ^ニ ク ^ニ ラ ^ニ ツ ^ニ チ ^ニ ホ ^ニ -ク ^ニ フ ^ニ ツ ^ニ シ ^ニ ユ	NPC-3079	31	1	1E12	1E6460-63230	ア ^ニ シ ^ニ ヤ ^ニ スト ^ニ ナ ^ニ ツ ^ニ 8(LR	NPC-3079	37	17	1F03	
1E6050-63110	カラ- 10.5X28X3.2	NPC-3079	42	1	1F14	1E6460-91573	サ ^ニ ツ ^ニ カ ^ニ ノ ^ニ フ ^ニ	NPC-3079	16	21	1D09	
				44	1	1F16				22	1D09	
1E6051-54120	ア ^ニ ツ ^ニ シ ^ニ ユ ^ニ ク ^ニ ハ ^ニ ネ 3X25.4X36 L	NPC-3079	29	11	1E10					23	1D09	
1E6051-54130	ア ^ニ ツ ^ニ シ ^ニ ユ ^ニ ク ^ニ ハ ^ニ ネ 3X25.4X36 R	NPC-3079	29	13	1E10				24	12	1E04	
1E6070-54060	ト ^ニ メ ^ニ ウ ^ニ 20	NPC-3079	28	5	1E09				45	13	1G01	
1E6070-54070	ト ^ニ メ ^ニ ウ ^ニ オ ^ニ サ ^ニ エ	NPC-3079	28	6	1E09				56	16	1G02	
1E6090-34651	テシヨシコ ^ニ ロ ^ニ -ラ 75 (12)	NPC-3079	26	2	1E07	1E6460-91580	ス ^ニ ト ^ニ ツ ^ニ ハ ^ニ °	NPC-3079	16	24	1D09	
				12	1E07					25	1D09	
1E6102-21120	カラ- 15.3X21.7X30(50)	NPC-3079	54	1	1F10					26	1D09	
1E6102-51231	ヒツハ ^ニ リハ ^ニ ネ 4X32X228	NPC-3079	10	10	1C14				24	13	1E04	
1E6102-63110	カラ- 10.5X28X4.5	NPC-3079	42	2	1F14				45	14	1G01	
1E6102-83230	ハ ^ニ ツ ^ニ テ ^ニ リ ^ニ ケ ^ニ フ ^ニ ハ ^ニ ル ^ニ クラ ^ニ フ ^ニ °	NPC-3079	12	18	1D01				56	17	1G02	
				31	1D01	1E6460-91591	カラ- 25X32X8.6	NPC-3079	16	27	1D09	
				33	8	1E15				28	1D09	
				46	10	1G04				29	1D09	
1E6102-84970	ワイヤトメハ ^ニ コ ^ニ ト ^ニ 140	NPC-3079	46	11	1G04				24	14	1E04	
				12	1G04				45	15	1G01	
				47	10	1G05			56	18	1G02	
				57	18	1G07	1E6470-02410	ホ ^ニ ルト 5X8(マルサ ^ニ キ	NPC-3079	4	3	1C06
				19	1G07	1E6470-29630	ス ^ニ ク ^ニ レ ^ニ ハ ^ニ ° SCB 18	NPC-3079	39	3	1F06	
1E6102-84980	ワイヤトメハ ^ニ コ ^ニ ト ^ニ 100	NPC-3079	36	10	1F02	1E6470-29640	ト ^ニ メ ^ニ ウ ^ニ SP18	NPC-3079	39	4	1F06	
				46	13	1G04	1E6480-82280	ハ ^ニ ル ^ニ フ ^ニ 12V3.4W	NPC-3079	57	9	1G07
				53	8	1F08				11	1G07	
				57	20	1G07	1E6511-86500	ク ^ニ ト ^ニ ウ ^ニ モ ^ニ -タ ^ニ ク ^ニ L	NPC-3079	58	12	1G08
1E6140-42280	6カクホ ^ニ ルト M6X20	NPC-3079	8	17	1C12	1E6680-16150	シ ^ニ ヤ ^ニ サ ^ニ イ 2.4X125	NPC-3079	12	2	1D01	
1E6140-86280	テ ^ニ コ ^ニ フ ^ニ メ ^ニ イ ^ニ ハ ^ニ コ ^ニ	NPC-3079	49	15	1G10					36	1D02	
1E6150-56040	ホ-ク ハ ^ニ ネ	NPC-3079	29	21	1E10				41	1	1F13	
1E6192-51340	テシヨシコ ^ニ ネ ^ニ シ ^ニ 8X92	NPC-3079	13	20	1D03	1E6681-05010	サ-シ ^ニ ヤ ^ニ フ ^ニ ツ ^ニ ソ ^ニ -ハ ^ニ -	NPC-3079	58	1	1G08	
1E6210-63410	ワイヤトメハ ^ニ ネ 6	NPC-3079	6	29- 1	1C09	1E6690-81650	フ ^ニ °ツ ^ニ シ ^ニ ユ ^ニ ス ^ニ イ ^ニ ツ ^ニ チ ^ニ (フ ^ニ -ツ	NPC-3079	48	8	1G06	
				10	12	1C14	1E6690-82070	リ ^ニ レ ^ニ -ト ^ニ リ ^ニ ツ ^ニ キ ^ニ ヤ ^ニ タ	NPC-3079	58	7	1G08
				23	12	1E03	1E6770-91500	タ ^ニ ツ ^ニ ヒ ^ニ °コ ^ニ ネ ^ニ シ ^ニ (2.5X16	NPC-3079	16	18	1D09
				33	7	1E15				19	1D09	
				36	12- 1	1F02				20	1D09	

フレキシブルコンクリート	フレキシブル	ハ-ツカダロク NO.	コウモク NO.	ミタシ NO.	ロケ-シヨク NO.	フレキシブルコンクリート	フレキシブル	ハ-ツカダロク NO.	コウモク NO.	ミタシ NO.	ロケ-シヨク NO.
1E6770-91500	タツビコンクリート 2.5X16	NPC-3079	24	11	1E04	1E7191-61350	ビツパリハネ 2.9X50	NPC-3079	53	17	1F08
			45	12	1G01	1E7210-31230	ノソキマト 106X172	NPC-3079	24	1	1E04
			56	15	1G02	1E7210-53180	ハ-ツト	NPC-3079	27	6	1E08
1E6790-95400	フレキシブル	NPC-3079	55	21	1F11	1E7210-53250	スフオケツ 5 (12)	NPC-3079	30	2	1E11
1E6790-95471	タツビコンクリート 6 X16	NPC-3079	55	32	1F11	1E7210-53260	ホウシカハ-	(12) NPC-3079	30	3	1E11
1E6820-85750	トウキスイツチ 3P-M	NPC-3079	58	26	1G08	1E7210-53360	ハ-ツキ(ミツシヨク)	NPC-3079	27	7	1E08
1E6910-35660	ストツパアチタ	NPC-3079	16	14	1D09	1E7210-53400	ミツシヨクコテイフ	NPC-3079	27	8	1E08
				15	1D09	1E7210-54010	シユシク	NPC-3079	28	3	1E09
				16	1D09	1E7210-54050	タイシク	NPC-3079	28	11	1E09
			45	1	1G01	1E7210-54060	キヤ 28	NPC-3079	28	12	1E09
			56	2	1G02	1E7210-54080	キヤ 24	NPC-3079	28	15	1E09
1E6910-82500	リレ CA-1A(2ウキヨク)	NPC-3079	58	8	1G08	1E7210-54090	カラ 20X25X43	NPC-3079	28	16	1E09
				9	1G08	1E7210-54201	スフオケツシクR CMP	NPC-3079	30	4	1E11
1E6910-95250	CVツキノスル A	NPC-3079	55	19	1F11	1E7210-54240	シ-ル TC25X49X12	NPC-3079	30	5	1E11
1E6960-95550	ハ-イフ 7X11X330	NPC-3079	55	22	1F11	1E7210-54250	Rシク	NPC-3079	29	1	1E10
1E7011-17332	ビツパリハネ 1.8X16X75	NPC-3079	26	1	1E07	1E7210-54270	キヤ 19	NPC-3079	29	2	1E10
				11	1E07	1E7210-54300	LEイ	NPC-3079	27	10	1E08
			37	2	1F03	1E7210-54350	シユシク	NPC-3079	29	18	1E10
1E7030-51301	テンシヨクローラ A シクミ (12)	NPC-3079	39	1	1F06	1E7210-54360	シユシク	NPC-3079	29	19	1E10
1E7030-63090	アツシクハネ	NPC-3079	38	4	1F05	1E7210-54450	サイトクラツチホク	NPC-3079	31	2	1E12
1E7042-54120	ツメツキ ヒラハク 14	NPC-3079	29	12	1E10	1E7210-56010	サイトクラツチア-ム (12)	NPC-3079	31	3	1E12
1E7042-54130	タイシク	NPC-3079	29	14	1E10	1E7210-61800	アケルハ-	NPC-3079	4	4	1C06
1E7046-86120	フタチユウイマ-ク	NPC-3079	49	14	1G10	1E7210-61810	アケルワイ	NPC-3079	4	6	1C06
1E7046-86620	アケルヒヨウシマ-ク	NPC-3079	49	18	1G10	1E7210-64050	ハ-ツクシクア-ム (12)	NPC-3079	34	3	1E16
1E7060-54130	カラ 15.2X28X2	NPC-3079	28	17	1E09	1E7210-64150	ハ-ツクシク	NPC-3079	34	4	1E16
1E7061-53060	ツメツキハ-アカハ-	NPC-3079	27	4	1E08	1E7210-75100-1	Eカハ- L (50)	NPC-3079	45	5	1G01
1E7070-35140	テンシヨクシク 8X70	NPC-3079	11	20	1C16				56	6	1G02
			14	29	1D04	1E7210-81100	ハ-ツテリ-26A19L	NPC-3079	47	3	1G05
			37	3	1F03	1E7210-81200	ハ-ツテリ-トリツチハ-	NPC-3079	47	6	1G05
1E7070-53090	シフトア-ム	NPC-3079	29	17	1E10	1E7210-81250	ハ-イロツチ	NPC-3079	46	7	1G04
1E7071-61300	アケルハ-	NPC-3079	4	5	1C06	1E7211-02050	チ-コフ	NPC-3079	4	1	1C06
1E7073-56230	ハ-ツキ(ハ-アカハ-)	NPC-3079	27	11	1E08	1E7211-64240	ハ-ツクシク	NPC-3079	34	5	1E16
1E7073-78090	トウツツセシク	NPC-3079	49	12	1G10	1E7211-97560	Eシク	NPC-3079	49	50	1G11
1E7074-61360	ビツパリハネ 3.2X82	NPC-3079	6	23	1C09	1E7220-73000	クローラ 200X29X84	NPC-3079	42	11	1F14
			26	7	1E07	1E7220-73100	トラツクローラ (12)	NPC-3079	42	3	1F14
			38	2	1F05	1E7220-73100-1	トラツクローラ (20)	NPC-3079	44	3	1F16
1E7074-73202	トラツクローラシク	NPC-3079	42	5	1F14	1E7220-73140	BP3 35X14-1	NPC-3079	42	4	1F14
1E7140-73170	カラ 20X25X39.5	NPC-3079	43	5	1F15				44	4	1F16
1E7140-73180	ホウシカハ- ヌト (12)	NPC-3079	43	6	1F15	1E7240-53300	ワイヤ-ウケ (12)	NPC-3079	27	31	1E08
1E7140-73190	ホウシカハ- ウチ (12)	NPC-3079	43	7	1F15	1E7240-54070	キヤ13	NPC-3079	28	13	1E09
1E7143-73220	ホウシカハ- A (12)	NPC-3079	42	6	1F14	1E7240-54080	キヤ43	NPC-3079	29	10	1E10
1E7143-78110	セイソウメイハ-	NPC-3079	49	13	1G10	1E7240-54400	シフト	NPC-3079	29	20	1E10
1E7150-73600	ヒ-リク 13X5-7 ム	NPC-3079	51	17	1G15	1E7250-73030	フツシ	NPC-3079	44	2	1F16
1E7150-73650	ヒ-リク	NPC-3079	51	18	1G15	1E7251-63100	サイトクラツチレハ- L	NPC-3079	38	5	1F05
1E7160-73150	アイトラローラ (12)	NPC-3079	43	4	1F15	1E7251-63170	サイトクラツチレハ- R	NPC-3079	38	6	1F05
1E7162-81050	マイクロスイツチ	NPC-3079	48	5	1G06	1E7261-63550	リクトリツチ	NPC-3079	36	5	1F02
			58	21	1G08	1E7261-63600	リクトリツチ	NPC-3079	36	6	1F02
1E7170-48230	ソフトア-ム 10X630	NPC-3079	45	2	1G01	1E7290-72930	ハ-ネ16X75	NPC-3079	37	47	1F04
			56	4	1G02	1E7290-97500	チユウイ (イトウ)	NPC-3079	52	10	1G13
1E7180-46340	ソフトア-ム 15X95	NPC-3079	16	43	1D10	1E7290-97520	ケイコク (ワラシ)	NPC-3079	52	11	1G13
				44	1D10	1E7290-97530	チユウイ (トリアツカイ)	NPC-3079	52	12	1G13
1E7191-61350	ビツパリハネ 2.9X50	NPC-3079	23	42	1E03	1E8055-81250	ハ-イロツチ	NPC-3079	57	8	1G07
			35	2	1F01	1E8080-81250	ハ-イロツチ (レツト)	NPC-3079	57	10	1G07
			36	1	1F02	1E8080-95560	ハ-イフ 5X8X500	NPC-3079	55	23	1F11

フレキシブルコネクタ	フレキシブル メイ	ハネツカタロク NO.	コウモク NO.	ミタシ NO.	ロケ-シヨク NO.	フレキシブルコネクタ	フレキシブル メイ	ハネツカタロク NO.	コウモク NO.	ミタシ NO.	ロケ-シヨク NO.
1E8080-95590	ハネイフ° 5X8X1050	NPC-3079	55	24	1F11	1K1090-21171	シヤ-ヒ°ンフランシム	NPC-3079	11	7	1C16
1E8230-13622	テウシヨクソフ° ロケツト13	NPC-3079	11	1	1C16	1K1090-21180	シヤ-ヒ°ン 6	NPC-3079	11	8	1C16
1E8230-95350	フンハ°イノスル	NPC-3079	55	20	1F11				50	9	1G12
1E8230-95670	ハネイフ° 7X11X510	NPC-3079	55	25	1F11	1K1090-21190	シヤ-ヒ°ンオサエ	NPC-3079	11	10	1C16
1E8230-97030	ケケン (カキケツキン B	NPC-3079	52	2	1G13	1K1090-21650	シム 20X27X1	NPC-3079	6	18	1C09
1E8235-84910	タ°イオト° 090 (3A	NPC-3079	57	2	1G07				11	17	1C16
				6	1G07	1K1090-21661	ホ°ウシ°ンフタ	NPC-3079	13	2	1D03
1E8255-81180	NVロ-ラレハ°	NPC-3079	58	22	1G08				14	3	1D04
1E8255-81191	シ-ルSWABV161061	NPC-3079	58	23	1G08	1K1090-22350	メタル(ウエチエソハ° (11)	NPC-3079	14	5	1D04
1E8370-95080	ハネイフ° 5X8X230	NPC-3079	55	18	1F11	1K1090-23102	コンハ°アハ°イフ° (ウエ	NPC-3079	13	3	1D03
1E8385-81300	ランフ° ツキスイツチ S	NPC-3079	58	24	1G08				14	6	1D04
1E8385-81310	ランフ° 14V-100MA	NPC-3079	58	25	1G08	1K1090-23180	センタ-ロツクナツト 6	NPC-3079	13	6	1D03
1E8420-29200	シ°コキ°メタル	NPC-3079	54	3	1F10				14	7	1D04
1E8500-97320	ケイコク(テンケン A	NPC-3079	52	4	1G13					8	1D04
1E8500-97410	チユウイ(チユウユ	NPC-3079	52	5	1G13	1K1090-23460	カラ- 20X27X6.5 (12)	NPC-3079	7	15	1C11
1E8500-97460	チユウイ(エソシ°ンチイ	NPC-3079	52	7	1G13				14	13	1D04
1E8500-97470	チユウイ(ハ°ルトカハ°-C	NPC-3079	52	8	1G13	1K1090-24100	カアツハ°ネ 145	NPC-3079	15	2	1D06
1E8510-97310	ケイコク (テンケン E	NPC-3079	52	3	1G13	1K1090-24602	ハ°ネウケリソク (50)	NPC-3079	15	10	1D06
1F4016-09250	スホ°ンシ° 10X30X50	NPC-3079	47	1	1G05	1K1090-24651	チヨウセツレハ° (50)	NPC-3079	15	11	1D06
1F4026-57510	チヨウハ°ン32(リヨウアナ	NPC-3079	24	7	1E04	1K1090-24690	ハ°ネウケシ°ク	NPC-3079	15	12	1D06
1F4120-82370	ハ°ネ 1.4X65X11	NPC-3079	23	15	1E03	1K1090-24701	ア-ム B	NPC-3079	15	13	1D06
				53	1F08	1K1090-24800	ケンシユツハ°ネ2X12X68	NPC-3079	15	14	1D06
1F4190-41040	ツマミツキホ°ルト	NPC-3079	56	3	1G02				54	2	1F10
1F4222-97820	チユウイ (フタ	NPC-3079	52	13	1G13	1K1090-24811	ケンシユツサト°ウヒ°ン (50)	NPC-3079	15	15	1D06
				14	1G13	1K1090-24920	アツリヨクチヨウセツナツト	NPC-3079	15	17	1D06
1F5300-41900	リハ°ツト N042W	NPC-3079	24	22- 1	1E04	1K1090-28701	テンケンマ°ト	NPC-3079	16	9	1D09
				23- 1	1E04	1K1090-28850	ハ°ツクミラ- ASY	NPC-3079	16	11	1D09
1J3500-45150	ノフ°ホ°ルト 8X15	NPC-3079	16	17	1D09	1K1090-41051	ケツソクク°ト°ウケ-ス (50)	NPC-3079	21	6	1D16
				51	1D10	1K1090-41061	ケツソクク°ト°ウケ-スハ°ツキソ	NPC-3079	21	8	1D16
1K1081-00100	テ-ルハ°イフ° (L40 (13)	NPC-3079	1	1	1C03	1K1090-41120	カラ- 12X17X27	NPC-3079	21	10	1D16
1K1081-02150	テ°コンフ°ワイヤ	NPC-3079	4	2	1C06	1K1090-41220	シ°ヨイソト 12X48	NPC-3079	21	14	1D16
1K1081-51051	Eハ°ルトオサエ(L (50)	NPC-3079	25	1	1E06	1K1090-41301	クラツチシフタ	NPC-3079	21	16	1D16
1K1081-59401	ハ°ルトオサエCL (12)	NPC-3079	32	5	1E13	1K1090-41501	ウオ-ムホイルシ°ク	NPC-3079	21	20	1D16
1K1081-72350	エソシ°ンフレ-ム(L40 (12)	NPC-3079	2	2	1C04	1K1090-41600	メタル 12X18X5	NPC-3079	21	21	1D16
1K1081-72400	ハ°ツト°トリツクホ°ルト	NPC-3079	2	3	1C04	1K1090-41610	ケツソクク°ト°ウケイクラツチ	NPC-3079	21	22	1D16
1K1081-72450	サ°カ°ネ 32 (12)	NPC-3079	2	4	1C04	1K1090-42230	アイト°ラシ°クウケ (50)	NPC-3079	22	2	1E02
1K1081-72480	ク°ロメツト C	NPC-3079	2	5	1C04	1K1090-43100	チエソ40X105 (トク	NPC-3079	22	14	1E02
1K1081-81050	ワイヤハ-ネス S	NPC-3079	46	3	1G04	1K1090-43140	ロ-ラ 10	NPC-3079	22	15	1E02
1K1081-81110	ハ°ツチリケ-フ°ル (+)	NPC-3079	47	4	1G05	1K1090-43251	ランナ (50)	NPC-3079	22	16	1E02
1K1081-81120	ハ°ツチリケ-フ°ル (-)	NPC-3079	47	5	1G05	1K1090-43351	ランナカ°イト°	NPC-3079	22	17	1E02
1K1081-81150	ア-スケー-フ°ル	NPC-3079	46	4	1G04	1K1090-43451	スフ°ロケツト 9A	NPC-3079	22	19	1E02
				57	1G07	1K1090-43460	スフ°ロケツト 9B	NPC-3079	22	20	1E02
1K1081-81200	ハ°ツチリケ-フ°ル (12)	NPC-3079	47	7	1G05	1K1090-43490	カラ- 18X22X9	NPC-3079	22	21	1E02
1K1081-81240	カラ- 12X17X49	NPC-3079	47	8	1G05	1K1090-43601	ク°ト°ウロ-ラ	NPC-3079	21	23	1D16
1K1081-81260	ハ°ルフ° 12V20W	NPC-3079	46	9	1G04	1K1090-43612	ク°ト°ウロ-ラツハ°	NPC-3079	21	24	1D16
				57	1G07	1K1090-61352	フ°サ°-ステ-	(50) NPC-3079	33	5	1E15
1K1090-12300	ハ°ア°サエ A (50)	NPC-3079	7	7	1C11	1K1090-64010	ハ°ソクケ-フ°ル	NPC-3079	34	2	1E16
1K1090-12350	ハ°ア°サエ B (50)	NPC-3079	7	8	1C11	1K1090-81020	ワイヤハ-ネス C	NPC-3079	46	2	1G04
1K1090-13053	フイソカ°ハ° (11)	NPC-3079	8	4	1C12	1K1090-97071	ヒモトオシNOメイハ°ン	NPC-3079	49	27	1G10
1K1090-13350	カラ- 6X10X16.5	NPC-3079	8	7	1C12	1K1090-97450	ヒモトオシNOメイハ°ン 1	NPC-3079	49	39	1G10
1K1090-13730	カラ- 16X21X19	NPC-3079	8	9	1C12	1K1090-97460	ヒモトオシNOメイハ°ン 2	NPC-3079	49	41	1G10
1K1090-13860	ト°ラムソクハ°ン L (50)	NPC-3079	8	13	1C12	1K1090-97470	ヒモトオシNOメイハ°ン 3	NPC-3079	49	43	1G11
1K1090-14751	ホイ-ルシ°ク (50)	NPC-3079	3	1	1C05	1K1090-97480	ヒモトオシNOメイハ°ン 4	NPC-3079	49	44	1G11
1K1090-21010	スフ°ロケツト 13	NPC-3079	11	2	1C16	1K1090-97490	ヒモトオシNOメイハ°ン 5	NPC-3079	49	45	1G11

Table with 5 columns: Part No., Description, NPC No., Qty, and Unit. It lists various mechanical parts such as bolts, nuts, washers, and gaskets, along with their dimensions and specifications.

フ"ヒンハ"ンコ"ウ	フ"ヒン メイ	ハ"ーツカタロク" NO.	コウモク NO.	ミダ"シ NO.	ロケ"シヨウ NO.	フ"ヒンハ"ンコ"ウ	フ"ヒン メイ	ハ"ーツカタロク" NO.	コウモク NO.	ミダ"シ NO.	ロケ"シヨウ NO.	
1K1091-26300	チャ"ンハ"メタル (シタ	(12)	NPC-3079	14	19	1D04	1K1091-81100	セイリユウキ	NPC-3079	47	16	1G05
1K1091-26310	チャ"ンハ"カ"イト"ローラ	(12)	NPC-3079	14	20	1D04	1K1091-81200	アツリヨクケンシユツスイツチ	NPC-3079	48	6	1G06
1K1091-26350	シタハ"イフ"ウケシ"ク	(12)	NPC-3079	14	21	1D04	1K1091-81300	BCスイツチ	NPC-3079	48	7	1G06
1K1091-26380	カラ-20X27X19.5		NPC-3079	13	16	1D03	1K1091-97091	PUチヨウセツメイハ"ン	NPC-3079	49	29	1G10
				14	22	1D04	1K1091-97130	シヤ"ヒ"ンメイハ"ン	NPC-3079	49	31	1G10
1K1091-26560	シタチャ"ンハ"ホキヨウ	(12)	NPC-3079	14	23	1D04	1K1091-97170	PUシ"ヨウケ"シ"マ"ク	NPC-3079	49	32	1G10
1K1091-26601	ハ"ンソウアンナイハ"ン L	(50)	NPC-3079	12	15	1D01	1K1091-97183	ヒモフ"レーキチヨウセツマ"ク	NPC-3079	49	33-1	1G10
1K1091-26651	ハ"ンソウアンナイハ"ン R	(50)	NPC-3079	12	16	1D01	1K1091-97500	ハ"ンソウケリカエメイハ"ン	NPC-3079	49	47	1G11
1K1091-26800	チェンカ"イト" 210	(12)	NPC-3079	14	26	1D04	1K1091-97520	ヒモトオシNOメイハ"ン	NPC-3079	49	49	1G11
1K1091-28451	マエカハ"フツクR	(12)	NPC-3079	16	5	1D09	1K1091-97600	ケツソクケリカエメイハ"ン	NPC-3079	49	53	1G11
1K1091-28591-1	ウシロカハ" E	(50)	NPC-3079	16	7	1D09	1K1110-00200	Eトリツケナツト	(12) NPC-3079	1	2	1C03
1K1091-28950-X	ウシロシタカハ"	(12)	NPC-3079	16	13	1D09	1K1110-02100	エツシ"ンフ"ーリ(S	(50) NPC-3079	5	1	1C07
1K1091-41050	フ"ーリ 115X97	(12)	NPC-3079	21	7	1D16	1K1110-31100	ト"アレンケツレ"ン	NPC-3079	15	21	1D06
1K1091-41100	フ"ーリ 78X58	(12)	NPC-3079	21	9	1D16	1K1110-31303	ト"アロツクア"ム	NPC-3079	17	8	1D11
1K1091-41140	ウ"ームシ"ク		NPC-3079	21	11	1D16	1K1110-36050	ハ"ールキツクハ"ネ(マエ	NPC-3079	20	1	1D14
1K1091-41150	ケツソクテ"ンシヨウア"ム	(12)	NPC-3079	21	12	1D16	1K1110-36060	ハ"ールキツクハ"ネ(ウシロ	NPC-3079	20	2	1D14
1K1091-41200	ローラシ"ク		NPC-3079	21	13	1D16	1K1110-36070	ハ"ネオサエイタ	(12) NPC-3079	20	3	1D14
1K1091-41250	Vハ"ルット M31H		NPC-3079	21	15	1D16	1K1110-36100	ハ"ールキツクハ"ネステー	(12) NPC-3079	20	4	1D14
1K1091-41351	クラツチア"ム	(50)	NPC-3079	21	17	1D16	1K1110-36201	ハ"ールキツカステー	(12) NPC-3079	20	5	1D14
1K1091-41450	ケ"ーフタ	(50)	NPC-3079	21	18	1D16	1K1110-36300	ト"アハ"ネステー	(12) NPC-3079	20	6	1D14
1K1091-41490	カラ-12X17X71	(12)	NPC-3079	21	19	1D16	1K1110-36370	ト"アヒツハ"リハ"ネステー	(12) NPC-3079	20	7	1D14
1K1091-42272	ヒモカツタ		NPC-3079	22	3	1E02	1K1110-36400	ハ"ールキツカリク 238	(12) NPC-3079	20	8	1D14
1K1091-42430	ケツソクスイツチステー	(50)	NPC-3079	22	4	1E02	1K1110-36430	ロールヒ"ントメツツ"リセ"ン	NPC-3079	20	9	1D14
1K1091-43390	ヒモカ"イト"	(50)	NPC-3079	22	18	1E02				23	36	1E03
1K1091-45101	シ"ユウト"ウ"ローラ		NPC-3079	23	2	1E03				54	4	1F10
1K1091-45140	カラ- 9X13X15		NPC-3079	23	3	1E03	1K1110-36450	ハ"ールキツカリク 172	(12) NPC-3079	20	10	1D14
1K1091-45350	モト"シイタ子ユウケイリク	(50)	NPC-3079	23	8	1E03	1K1110-62051	BCハ"ネルタ"IR(S	(20) NPC-3079	35	7	1F01
1K1091-45400	ヒモモト"シイタ	(50)	NPC-3079	23	9	1E03	1K1110-62101	BCハ"ネルマエカハ"ー	(20) NPC-3079	35	8	1F01
1K1091-45452	ヒモモト"シハ"ネ		NPC-3079	23	10	1E03	1K1110-62150	BCレハ"ー(S	NPC-3079	53	19	1F08
1K1091-48201	ヒモケ"ス	(50)	NPC-3079	24	3	1E04	1K1110-62180	BCレハ"ーア"ムシ"ク(S	NPC-3079	37	8	1F03
1K1091-48401	ヒモフ"レーキサ"		NPC-3079	24	4	1E04				53	21	1F08
1K1091-48501	ヒモケ"スカハ"ー	(50)	NPC-3079	24	5	1E04	1K1110-62201	BCレハ"ーシ"ン	(12) NPC-3079	37	9	1F03
1K1091-51251	テ"ンシヨウア"ム 120	(12)	NPC-3079	26	4	1E07				53	23	1F08
1K1091-51351	テ"ンシヨウア"ム 140	(12)	NPC-3079	26	14	1E07	1K1110-62240	BCレハ"ーモト"シハ"ネ	NPC-3079	37	10	1F03
1K1091-51450	カラ-16X25X5		NPC-3079	26	5	1E07				53	25	1F08
				15		1E07	1K1110-62251	BCレハ"ーア"ム(S	(12) NPC-3079	37	11	1F03
1K1091-51500	ハ"ネ 2.9X15X83		NPC-3079	26	16	1E07	1K1110-62350	PUクラツチア"ム(S	(12) NPC-3079	37	12	1F03
1K1091-53010	ミツシヨウケ"ス L CMP	(12)	NPC-3079	27	2	1E08	1K1110-62400	ハ"ールホウシ"ツア"ム	(12) NPC-3079	37	13	1F03
1K1091-53060	ミツシヨウケ"ス R CMP	(12)	NPC-3079	27	5	1E08				53	29	1F08
1K1091-53200	Vフ"ーリ187-158	(12)	NPC-3079	28	2	1E09	1K1110-62451	BCスイツチサ"	(12) NPC-3079	37	14	1F03
1K1091-53450	ミツシヨウフ"ーリカハ"ー	(12)	NPC-3079	27	29	1E08	1K1110-62501	BCスイツチリク (S	(12) NPC-3079	37	15	1F03
1K1091-53600	ハ"ルットオサエ M	(12)	NPC-3079	26	19	1E07	1K1110-62600	ハ"ネカケステー	NPC-3079	37	16	1F03
1K1091-53700	テ"ンシヨウシ"ンシ"ク	(12)	NPC-3079	26	6	1E07	1K1110-62650-1	BCハ"ネルウシロカハ"ー	(50) NPC-3079	45	3	1G01
1K1091-54020	キ"ヤ"ー 14-25		NPC-3079	28	4	1E09	1K1110-62900	ケ"ンセイア"ム	(12) NPC-3079	37	48	1F04
1K1091-54070	キ"ヤ"ー17		NPC-3079	28	14	1E09	1K1110-62950	カラ- 9X14X30.5	NPC-3079	37	42	1F03
1K1091-54200	ス"フ"ロケツトシ"クR CMP		NPC-3079	30	11	1E11	1K1110-65000	ユ"ツツリク"タ" 35X221	(12) NPC-3079	39	2	1F06
1K1091-59100	カウ"ンターシ"ク		NPC-3079	32	2	1E13	1K1110-65060	ポ"ツツ"チヨウセツシ"ン	(12) NPC-3079	39	5	1F06
1K1091-59150	Vフ"ーリ178-148	(12)	NPC-3079	32	3	1E13	1K1110-65100	ユ"ツツハ"ツケ"シ" 8.5X0.5	NPC-3079	39	6	1F06
1K1091-59300	カウ"ンターシ"クウケ	(12)	NPC-3079	32	4	1E13	1K1110-65150	キ"ツフ"ーリ 85	(12) NPC-3079	39	7	1F06
1K1091-61451	アウ"タウケホキヨウ	(50)	NPC-3079	33	6	1E15	1K1110-65160	ケリカエア"ム	(12) NPC-3079	39	8	1F06
1K1091-63450	ノツア"ム	(12)	NPC-3079	37	18	1F03	1K1110-65200	テ"ンシヨウア"ム 170	(12) NPC-3079	39	9	1F06
				53	32	1F08	1K1110-67500	ユ"ツツリク"タ" R	(12) NPC-3079	37	20	1F03
1K1091-81000	ワイヤ"ーネ"ス B		NPC-3079	46	1	1G04	1K1110-67510	ユ"ツツリク"タ" L	(12) NPC-3079	37	21	1F03
1K1091-81050	EBM-12カ"タフ"サ"ー		NPC-3079	47	15	1G05	1K1110-71851	ヒモウケシタカハ"ーS	(12) NPC-3079	41	3	1F13

フレックパワコン	フレック メイ	ハノツカタロク NO.	コウモク NO.	ミタシ NO.	ロケシヨク NO.	フレックパワコン	フレック メイ	ハノツカタロク NO.	コウモク NO.	ミタシ NO.	ロケシヨク NO.
1K1110-75370	ホノフカハ-ステ-C	(50) NPC-3079	45	11	1G01	1K1130-31300	トアロツクア-ム	(50) NPC-3079	17	8-	1D11
1K1110-97391	サキヨウクラツチメイハ-ツS	(50) NPC-3079	49	37	1G10	1K1130-31350	ロツクカイシヨシチン	(12) NPC-3079	17	9	1D11
1K1110-97420	チユウメイハ-ツ(ユヒ)	(50) NPC-3079	49	38	1G10	1K1130-31400	プロツト-ステ	(12) NPC-3079	18	1	1D12
1K1110-97450	キタマ-ク(ウエ)	(50) NPC-3079	49	40	1G10	1K1130-32000	エアツリシタ-20X200	(12) NPC-3079	18	2	1D12
1K1110-97460	キタマ-ク(シタ)	(50) NPC-3079	49	42	1G10	1K1130-34050	トリタシランナ-	(12) NPC-3079	19	1	1D13
1K1130-14150	ハンソウハ-ネ	(12) NPC-3079	9	2	1C13	1K1130-34060	トリタシランナ-ツコ	(12) NPC-3079	19	2	1D13
1K1130-14200	ハンソウオサエ	(50) NPC-3079	9	4	1C13	1K1130-34061	トリタシランナ-ツコ	(12) NPC-3079	19	2-	1D13
1K1130-14250	ハンソウオサエ AU	(50) NPC-3079	9	21	1C13	1K1130-34120	フェルトシ-ル5X120	(50) NPC-3079	19	3	1D13
1K1130-14300	ヒモナカシイタ	(50) NPC-3079	9	22	1C13	1K1130-34130	フェルトシ-ル4X65	(50) NPC-3079	19	4	1D13
1K1130-14350	PUマエカハ-シチンシ-ク	(50) NPC-3079	9	5-	1C13	1K1130-34210	スライト-レール	(50) NPC-3079	19	5	1D13
1K1130-15050-1	PUソウサタ-イ	(50) NPC-3079	10	1-	1C14	1K1130-34300	ランナ-レンケツリツク(AU)	(12) NPC-3079	19	21	1D13
1K1130-15250	PUレハ-	(50) NPC-3079	10	3	1C14	1K1130-35400	ランナ-レンケツリツク	(12) NPC-3079	19	7	1D13
1K1130-21100	ク-トウチンシヨク	(12) NPC-3079	11	6	1C16	1K1130-41050	フ-リ105X97	(12) NPC-3079	21	47	1D16
1K1130-21660	ホ-ウシ-ンフタ	(50) NPC-3079	13	2-	1D03	1K1130-41100	フ-リ72X68	(12) NPC-3079	21	48	1D16
			14	3-	1D04	1K1130-41200	ローシ-ク	(50) NPC-3079	21	49	1D16
1K1130-22000	ハ-ラフレーム L	(50) NPC-3079	12	3	1D01	1K1130-41350	クラツチア-ム	(50) NPC-3079	21	50	1D16
1K1130-22020	ハ-ラフレーム R	(50) NPC-3079	12	4	1D01	1K1130-41450	ケ-スツ	(50) NPC-3079	21	51	1E01
1K1130-22100	ハ-ラフレーム R(AUTO)	(50) NPC-3079	12	37	1D02	1K1130-42000	ケツツフレーム	(50) NPC-3079	22	1	1E02
1K1130-22600	ハ-ラフレームL(AUTO)	(50) NPC-3079	12	38	1D02	1K1130-42100	ケツツフレーム(AUTO)	(50) NPC-3079	22	31	1E02
1K1130-22700	チユウケイリツクシ-ク	(50) NPC-3079	12	8	1D01	1K1130-43100	シ-ン40-105 (トク)	(50) NPC-3079	22	14-	1E02
1K1130-22730	チユウケイリツクシ-ク AU	(50) NPC-3079	12	39	1D02	1K1130-45050	シ-ンウ-ロ-ラケ-ス	(50) NPC-3079	23	1	1E03
1K1130-22750	フレームホキヨウ A	(12) NPC-3079	12	9	1D01	1K1130-45150	シ-ンウ-ロ-ラリツク	(50) NPC-3079	23	4	1E03
1K1130-22780	フレームホキヨウ B	(12) NPC-3079	12	10	1D01	1K1130-45190	シ-ンウ-ロ-ラフ-レート	(50) NPC-3079	23	5	1E03
1K1130-22810	ウシロカハ-ステ	(12) NPC-3079	12	11	1D01	1K1130-45200	シ-ンウ-ロ-ラア-ム	(50) NPC-3079	23	6	1E03
1K1130-22950	カハ-ステ A	(12) NPC-3079	12	13	1D01	1K1130-45250	ケツツクラツチワイヤ-	(50) NPC-3079	23	7	1E03
1K1130-23770	カ-ト-レールウエ(L)	(12) NPC-3079	13	34	1D03	1K1130-45260	ケツツクラツチワイヤ-(AU)	(50) NPC-3079	23	37	1E03
1K1130-24250	シチンクウエ(L)	(50) NPC-3079	15	4-	1D06	1K1130-45300	シ-ンウ-ロ-ラケ-スAU	(50) NPC-3079	23	38	1E03
1K1130-24280	シチンクウエR	(50) NPC-3079	15	5-	1D06	1K1130-45350	シ-ンウ-ロ-ラリツクAU	(50) NPC-3079	23	39	1E03
1K1130-24600	ハ-ルアツハ-ネウケ	(50) NPC-3079	15	43	1D07	1K1130-45400	ヒモモトシイタ	(50) NPC-3079	23	40	1E03
1K1130-24740	ア-ムストツハ-	(50) NPC-3079	15	44	1D07	1K1130-45450	ヒモモトシハ-ネ	(50) NPC-3079	23	41	1E03
1K1130-24810	ケツツサツト-ウヒ-ン	(50) NPC-3079	15	45	1D07	1K1130-45800	ケツツクチェンカハ-	(50) NPC-3079	22	22	1E02
1K1130-24850	スイツチサツト-ウア-ム	(50) NPC-3079	15	46	1D07	1K1130-45850	ケツツクチェンカハ-	(50) NPC-3079	22	32	1E02
1K1130-26650	ハンソウア-ンナイハ-ツ R	(50) NPC-3079	12	16-	1D01	1K1130-48200-1	ヒモケ-ス	(50) NPC-3079	24	24	1E04
1K1130-26750	チャンハ-フレーム(シタL)	(12) NPC-3079	14	24	1D04	1K1130-48400	ヒモフ-レ-キサ	(50) NPC-3079	24	25	1E04
1K1130-26760	チャンハ-フレーム(シタR)	(12) NPC-3079	14	25	1D04	1K1130-48500-1	ヒモケ-スカハ-	(50) NPC-3079	24	26	1E04
1K1130-26800	チャンハ-ロツク	(12) NPC-3079	14	27	1D04	1K1130-48520	マト 180X180	(50) NPC-3079	24	27	1E04
1K1130-26801	チャンハ-ロツク	(12) NPC-3079	14	27-	1D04	1K1130-59150	Vフ-リ 178-135	(12) NPC-3079	32	12	1E13
1K1130-26950	チャンハ-ロツク	(12) NPC-3079	14	52	1D05	1K1130-59400	ハ-ルオサエ CL	(12) NPC-3079	32	13	1E13
1K1130-28200-1	マエカハ-	(50) NPC-3079	16	2	1D09	1K1130-61000	ハンソ-ルワク	(50) NPC-3079	33	2	1E15
1K1130-28240-1	ランフカハ-フタ	(50) NPC-3079	16	46	1D10	1K1130-61010	ハンソ-ルワク(AUTO)	(50) NPC-3079	33	13	1E15
1K1130-28250	シ-ルコ-ム 665	(50) NPC-3079	16	47	1D10	1K1130-61250	BCワイヤ-(サキ)ヨク	(50) NPC-3079	33	3	1E15
1K1130-28300-1	ヒタリマエカハ-	(50) NPC-3079	16	3	1D09	1K1130-61260	BCワイヤ-(ケツツク)	(50) NPC-3079	33	4	1E15
1K1130-28330-1	ヒタリマエカハ-AU	(50) NPC-3079	16	48	1D10	1K1130-61270	PUクラツチワイヤ	(50) NPC-3079	6	22	1C09
1K1130-28400-1	L ウシロカハ-	(50) NPC-3079	16	4	1D09	1K1130-61320	BCワイヤ-(サキ)ヨク AU	(50) NPC-3079	33	14	1E15
1K1130-28600-1	ミキカハ-	(50) NPC-3079	16	8	1D09	1K1130-61330	BCワイヤ-(ケツツク AU)	(50) NPC-3079	33	15	1E15
1K1130-28800	ミラ-ステ	(50) NPC-3079	16	10	1D09	1K1130-61340	PUクラツチワイヤ- AU	(50) NPC-3079	6	45	1C10
1K1130-28880	ウエカハ-シヨホ-ウ	(50) NPC-3079	16	12	1D09	1K1130-61500	ハ-ル SD	(20) NPC-3079	35	3	1F01
1K1130-28900	ウエカハ-シヨホ-ウ(AU)	(50) NPC-3079	16	50	1D10	1K1130-61560	シツハ-	(50) NPC-3079	35	4	1F01
1K1130-28950	ウシロシタカハ-	(12) NPC-3079	16	13-	1D09	1K1130-61600	ハ-ル S	(20) NPC-3079	35	5	1F01
1K1130-31100-1	ト-アハ-ルネルナカ	(50) NPC-3079	17	3	1D11	1K1130-61680	スイツチサ-	(12) NPC-3079	48	4	1G06
1K1130-31200	ロツクカイシヨシチンロツト	(12) NPC-3079	17	4	1D11	1K1130-61700	スイツチサ-(AUTO)	(12) NPC-3079	58	19	1G08
1K1130-31220-1	ロツクカイシヨシチンヨキセイイタ	(50) NPC-3079	17	5	1D11	1K1130-61750	シチンクウエホキヨウ	(12) NPC-3079	33	16	1E15
1K1130-31240-1	ロツクカイシヨシチンヨキセイイタA	(50) NPC-3079	17	23	1D11	1K1130-61800	ハ-ル AUTO	(20) NPC-3079	35	14	1F01
1K1130-31250	ロツクカイシヨシチンヨシハ-	(12) NPC-3079	17	6	1D11	1K1130-61850	ササエカナク	(12) NPC-3079	33	17	1E15

フレキシブルコンタクト	フレキシブル メイ	ハートツカタク	コウモク	ミタシ	ローション	フレキシブルコンタクト	フレキシブル メイ	ハートツカタク	コウモク	ミタシ	ローション
		NO.	NO.	NO.	NO.			NO.	NO.	NO.	NO.
1K1130-61900	ダットネツサマイ	(20)	33	18	1E15	1K1130-65160	90°エルホ 1/4.1/8	(12)	40	6	1F07
1K1130-62000	BCハ°ネル(AUTO	(20)	35	15	1F01	1K1130-65161	90°エルホ 1/4.1/8	(12)	40	6	1F07
1K1130-62050	BCハ°ネルタ°IR	(20)	35	16	1F01	1K1130-65200	PPH2.5ACD.5R-G	(12)	39	6	1F06
1K1130-62100	BCハ°ネルマエカハ°-	(20)	35	17	1F01	1K1130-65250	キリカエアム AU	(12)	39	23	1F06
1K1130-62140	モ-ル64		35	19	1F01	1K1130-67500	エアツリク A	(12)	37	20	1F03
			58	4	1G08				53	34	1F08
1K1130-62150	BCレハ°-(S		37	7	1F03	1K1130-67520	エアツリク B	(12)	37	21	1F03
1K1130-62170	レハ°-ホ°ウ		53	20	1F08				53	35	1F08
1K1130-62180	クラツチレハ°-CMP	(12)	53	22	1F08	1K1130-68100	ホ°ツフ°サ°	(12)	55	10	1F11
1K1130-62220	クラツチレハ°-カ°イト°	(50)	53	24	1F08	1K1130-68150	チユウユレハ°-		55	11	1F11
1K1130-62250	BCレハ°-アム(S	(12)	53	26	1F08	1K1130-68200	チエツクハ°ルフ°サ°A	(12)	55	12	1F11
1K1130-62350	PUクラツチアム	(12)	53	27	1F08	1K1130-68250	チエツクハ°ルフ°サ°C	(12)	55	13	1F11
1K1130-62390	BCホキヨウステ-	(50)	53	28	1F08	1K1130-68390	オイルハ°イフ°7X160		55	14	1F11
1K1130-62450	BCスイツチサ°	(12)	53	30	1F08	1K1130-68400	オイルハ°イフ°7X2000		55	15	1F11
1K1130-62480	BCスイツチリク(S	(12)	53	31	1F08	1K1130-68410	オイルハ°イフ°5X850		55	16	1F11
1K1130-62500	ケンセイサ°	(50)	37	49	1F04	1K1130-71000	フレム	(12)	41	2	1F13
1K1130-62550	ケンセイレハ°-	(50)	37	50	1F04	1K1130-71010	フレム(AUTO	(12)	41	5	1F13
1K1130-62610	ケンセイレハ°-AU	(50)	53	1	1F08	1K1130-71850	ヒモウケシタカハ°-	(12)	41	6	1F13
1K1130-62650	アウター-テンシヨク	(12)	53	2	1F08	1K1130-73040	アイト°ラフ°ラケツト L	(12)	43	1	1F15
1K1130-62680	カラ-20X27.2X46.5		53	3	1F08	1K1130-73050	アイト°ラフ°ラケツト R	(12)	43	2	1F15
1K1130-62750	ケンセイサ° AU	(50)	53	4	1F08	1K1130-73800	イコライサ°アム	(20)	44	5	1F16
1K1130-62970	レハ°-ケンセイワイヤ		37	51	1F04	1K1130-75260	ウシロカハ°-ウエ	(50)	45	8	1G01
1K1130-62990	テンシヨクケンセイワイヤ AU		53	5	1F08	1K1130-75280-1	ウシロカハ°-ウエ AU	(50)	56	8	1G02
1K1130-63050	ソウコウクラツチワイヤ		36	2	1F02	1K1130-75300	ホ°ツフ°カハ°-	(50)	45	9	1G01
1K1130-63060	サイト°クラツチワイヤ		38	3	1F05	1K1130-75350	カハ°-モ-ル 5.5X235		45	10	1G01
1K1130-63070	フレ°キワイヤ		36	3	1F02	1K1130-75500-1	ハ°ネルアトカハ°-AU	(50)	56	9	1G02
1K1130-63100	ソウコウクラツチレハ°-		36	4	1F02	1K1130-75510	マト°153X153		56	10	1G02
1K1130-63150	ソウコウレハ°-(AUTO		36	18	1F02	1K1130-75530-1	BCハ°ネルシタカハ°-	(50)	56	11	1G02
1K1130-63250	シテンハ°イフ°		38	7	1F05	1K1130-75630-1	Eカハ°-R (AU	(50)	56	13	1G02
1K1130-63700	テンシヨクレハ°-ホ°ス	(12)	36	7	1F02	1K1130-75670-1	ホ°ツフ°カハ°-	(50)	56	14	1G02
1K1130-63750	レハ°-ホ°ス(AUTO	(12)	36	19	1F02	1K1130-81000	ホ°キハ°ネス		57	1	1G07
1K1130-64180	ワイヤ°キリカエシ°ク		54	7	1F10	1K1130-81050	リレ°ハ°ネス		57	5	1G07
1K1130-64190	スイツチシ°ク		54	8	1F10	1K1130-81200	ハツト°ラフ°(S		46	5	1G04
1K1130-64200	キリカエホ°ス		54	9	1F10	1K1130-81250	ハツト°ラフ°(SD		46	8	1G04
1K1130-64250	ヒモオクリリク	(50)	54	10	1F10				57	12	1G07
1K1130-64280	キリカエリク	(50)	54	11	1F10	1K1130-81300	ハ°ネスオサエ A		57	14	1G07
1K1130-64300	Sスツフ°リク	(12)	54	12	1F10	1K1130-81310	ハ°ネスオサエ B		57	15	1G07
1K1130-64350	Sスツフ°ハ°-	(12)	54	13	1F10	1K1130-81430	リレ°ホ°ツクスカハ°-	(12)	58	5	1G08
1K1130-64390	ワイヤ°レハ°-ヒ°ク		53	7	1F08	1K1130-81450	リレ°ホ°ツクス	(12)	58	6	1G08
			54	14	1F10	1K1130-81500	ハ°イロツトラフ°(OR		57	16	1G07
1K1130-64400	カラ-15.3X21.7X32	(50)	54	15	1F10	1K1130-81510	ハ°イロツトラフ°(GR		57	17	1G07
1K1130-64420	スイツチサ°	(12)	58	20	1G08	1K1130-97020	テンケンメイハ°ン		49	24	1G10
1K1130-64450	キリカエホ°スカ°イト°	(50)	54	16	1F10	1K1130-97050	ヒモトオシメイハ°ン		49	25	1G10
1K1130-64500	スイツチシ°フタ		54	17	1F10	1K1130-97060	アツリヨクチヨウセツメイハ°ン		49	26	1G10
1K1130-64570	スイツチシ°フタハ°ン		54	18	1F10	1K1130-97080	ワイヤ°チヨウセツマ°クA		49	28	1G10
1K1130-64700	フツキステ-		54	19	1F10	1K1130-97100	サキ°ヨウチユウイメイハ°ン		49	30	1G10
1K1130-64750	リク 137		54	20	1F10	1K1130-97110	サキ°ヨウクラツチメイハ°ン		49	60	1G11
1K1130-64800	チヨウセイレハ°-	(12)	54	21	1F10	1K1130-97120	クラツチチユウイメイハ°ン		49	61	1G11
1K1130-65100	エアツホ°ス 04-1600		40	1	1F07	1K1130-97200	エアツホ°スエツマ°ク		49	55	1G11
1K1130-65110	エアツホ°ス 04-1205		40	2	1F07	1K1130-97210	ホウシユツレハ°-メイハ°ン		49	62	1G11
1K1130-65120	エアツホ°ス 04-1050		40	3	1F07	1K1130-97220	ホウシユツツクメイハ°ン		49	63	1G11
1K1130-65130	エアツホ°ス 04-910		40	4	1F07	1K1130-97230	シキ°ヨウイメイハ°ン		49	64	1G11
1K1130-65140	エアツホ°ス04-950		40	9	1F07	1K1130-97240	Eシト°ウウリヨウイメイハ°ン		49	65	1G11
1K1130-65150	Tシ°ポイント PF 1/4		40	5	1F07	1K1130-97250	チユウイメイハ°ン		49	34	1G10

Table with columns: フニハコウコウ, フニハ メイ, ハニツカタロク No., コウモク ミタシ NO., ロケシヨク NO., フニハコウコウ, フニハ メイ, ハニツカタロク No., コウモク ミタシ NO., ロケシヨク NO. Rows contain various part numbers and descriptions.

フレキシブルコネクタ	フレキシブル メイ	ハーフタタロク NO.	コウモク NO.	ミタシ NO.	ロケ-ション NO.	フレキシブルコネクタ	フレキシブル メイ	ハーフタタロク NO.	コウモク NO.	ミタシ NO.	ロケ-ション NO.
114250-23250	サカネ(ロツト)ホルト	NPC-3006	5	43	1B07	114252-55231	ステ-A (F0タンク	NPC-3006	9	18	1B11
114250-32010	シムコカツホ-ンフ- CMP	NPC-3006	6	1	1B08	114252-55241	ステ-B (F0タンク	NPC-3006	9	19	1B11
114250-32070	カハ- (L0ホ-ンフ-	NPC-3006	6	6	1B08	114252-55800	ナツト (F0コツク)	NPC-3006	9	22	1B11
114250-35060	L0ファイル	NPC-3006	6	10	1B08	114252-59050	FOT (タンク-ホ-ンフ-	NPC-3006	9	30	1B11
114250-35250	フタ(L0ファイル)	NPC-3006	6	11	1B08	114252-66120	フ-ラツツ(アクセル C	NPC-3006	6	32	1B08
114250-35270	ハ-ツキコ(L0ファイル)	NPC-3006	6	12	1B08	114252-66252	リター-フ-リング(T	NPC-3006	6	33	1B08
114250-35271	ハ-ツキコ(L0ファイル)	NPC-3006	6	12-1	1B08	114252-76070	リコイルスター COMP.	NPC-3006	7	9	1B09
114250-45211	カハ- (シリクダ)	NPC-3006	7	1	1B09	114252-76160	フ-リ (オートクレーン	NPC-3006	7	24	1B09
114250-45300	ホ-ウシコ-ム (フアンケー	NPC-3006	7	4	1B09	114252-76270	リコイル COMP.	NPC-3006	7	10	1B09
114250-45310	カラ- (フアンケー	NPC-3006	7	5	1B09	114252-76520	スター-タケ-ス	NPC-3006	7	11	1B09
114250-45330	シ-ル (フアンケー L=880	NPC-3006	7	6	1B09	114252-76650	スター-タロ-フ-	NPC-3006	7	23	1B09
114250-51080	フ-レート	NPC-3006	8	3	1B10	114253-77491	ウイヤハ-ネ	NPC-3006	10	27	1B13
114250-51150	スナツフ-リング	NPC-3006	8	4	1B10	114253-77520	レキ-ユレター (RS2190)	NPC-3006	10	24	1B13
114250-51160	スフ-リング (フ-ランシヤ	NPC-3006	8	5	1B10	114261-07350	ラ-ル (テ-イ-セル	NPC-3006	2	8-1	1B04
114250-51200	ホ-ンフ-ホ-ンタイ CMP	NPC-3006	8	6	1B10	114270-01600	ハイコウヒ-ン 8X12	NPC-3006	1	23-1	1B03
114250-51300	テ-リヤ-リハ-ルフ- CMP	NPC-3006	8	12	1B10	114270-61520	ニ-ト-ルハ-ア-リ-ンク 8	NPC-3006	6	27	1B08
114250-51340	テ-リヤ-リホルター	NPC-3006	8	16	1B10	114350-01700	カハ- (スター-タモ-ター	NPC-3006	1	7	1B03
114250-51600	コントロールレハ- CMP	NPC-3006	8	18	1B10	114350-11470	ス-サ-ノスル	NPC-3006	3	18	1B05
114250-51640	スフ-リングシ-ト (A)	NPC-3006	8	19	1B10	114350-55120	ファイル X	NPC-3006	9	16	1B11
114250-51650	スフ-リングシ-ト (B)	NPC-3006	8	20	1B10	114350-55150	2メンケイ	NPC-3006	9	9	1B11
114250-53001	ノスル CMP	NPC-3006	8	24	1B10	114350-78250	タ-イナモ CMP (スターD132.1	NPC-3006	10	30	1B13
114250-53080	ナツト (ノスル) リツケ	NPC-3006	8	27	1B10	114350-78700	スター CMP (D132.1)	NPC-3006	10	31	1B13
114250-53120	スフ-リング (ノスル	NPC-3006	8	28	1B10	114350-78710	タ-イナモホ-イル (スターD132.1	NPC-3006	10	32	1B13
114250-53130	シ-ト (ノスル) スフ-リング	NPC-3006	8	29	1B10	114351-77010	スター-タモ-タ (S114-413A	NPC-3006	10	1	1B12
114250-53140	ストツフ-フ-レート	NPC-3006	8	30	1B10	114351-77011	スター-タ (S114-650	NPC-3006	10	1-1	1B12
114250-53210	ヒ-ン (ノスル) イチキ-ム	NPC-3006	8	31	1B10	114351-77550	セルフタツフ-ネシ M4X6	NPC-3006	10	29-1	1B13
114250-53300	ノスルホルター CMP	NPC-3006	8	32	1B10	114351-78260	タ-イナモ CMP (スターD132.1	NPC-3006	10	33	1B13
114250-53331	スフ-リングヒ-ン	NPC-3006	8	35	1B10	114351-78261	タ-イナモ CMP (13V-3A	NPC-3006	10	33-1	1B13
114250-53400	シム CMP	NPC-3006	8	36	1B10	114351-78770	スター CMP (D132.1)	NPC-3006	10	34	1B13
114250-55041	タンクキヤツフ- CMP	NPC-3006	9	3	1B11	114351-78771	スター CMP (D132.1)	NPC-3006	10	34-1	1B13
114250-55050	カ-スツツ (F0キヤツフ-	NPC-3006	9	4	1B11	114351-78780	タ-イナモホ-イル (スターD132.1	NPC-3006	10	35	1B13
114250-55060	シ-ル (F0キヤツフ-	NPC-3006	9	5	1B11	114351-78781	タ-イナモホ-イル (スターD132.1	NPC-3006	10	35-1	1B13
114250-55080	シ-ト (F0キヤツフ-	NPC-3006	9	7	1B11	114352-76170	ス-サ- (フ-リ	NPC-3006	7	27	1B09
114250-55100	F0ファイル (イリクイチ	NPC-3006	9	8	1B11	114352-99150	カ-スツツ (テ-ルハ-イフ-	NPC-3079	1	3	1C03
114250-55121	F0ファイル CMP	NPC-3006	9	16-1	1B11	114370-07100	ラ-ル (カキケ-ンキ	NPC-3006	11	1	1B14
114250-55130	ハ-ツキコ	NPC-3006	9	17	1B11	114370-07110	ラ-ル (ハイカ-スチユイ	NPC-3006	11	2	1B14
114250-55201	タンハ- (F0タンク	NPC-3006	9	10	1B11	114370-45350	ホルト (フアンケー	NPC-3006	7	8-1	1B09
114250-55300	F0コツク CMP	NPC-3006	9	20	1B11	114371-77110	ア-マチヤ-	NPC-3006	10	2-1	1B12
114250-59060	FOT (モト) シ	NPC-3006	9	32	1B11	114371-77130	ヨ-ク ASSY	NPC-3006	10	5-1	1B12
114250-59800	F0フ-ンシヤカ- CMP	NPC-3006	9	33	1B11	114371-77140	リヤカハ- ASSY	NPC-3006	10	8-1	1B12
114250-66200	モト) スフ-リング	NPC-3006	6	43	1B08	114371-77150	キ-ヤケ-ス ASSY	NPC-3006	10	14-1	1B12
114250-66440	ア-ヤスタホルト	NPC-3006	6	34	1B08	114371-77160	フ-ラシホルター	NPC-3006	10	10-1	1B12
114250-66550	F0リミツ CMP	NPC-3006	6	44	1B08	114371-77170	タ-ストカハ-キ-ツ	NPC-3006	10	16-1	1B12
114250-76600	フ-ランシヤ (シト) ウ	NPC-3006	7	28	1B09	114371-79040	フ-ラツシユ (-)	NPC-3006	10	11-1	1B12
114250-76610	ホルター (フ-ランシヤ	NPC-3006	7	29	1B09	114371-79050	フ-ラツシユ (+)	NPC-3006	10	12A	1B12
114251-21600	リングキ-ヤ (S	NPC-3006	5	26	1B07	114371-79060	フ-ラシスフ-リング	NPC-3006	10	12-1	1B12
114252-12540	エレメント	NPC-3006	4	3	1B06	114371-79070	ホルト 6X 37	NPC-3006	10	20-1	1B12
114252-12560	シ-ルウツシヤ- M 8	NPC-3006	4	4	1B06	114385-77400	フ-ラケツト (ハ-ネ	NPC-3006	10	23	1B13
114252-12620	ア-クレーン COMP.	NPC-3006	4	2	1B06	114650-55810	ロツカクホルト (ツリアケ	NPC-3006	9	23	1B11
114252-12630	カハ- COMP.	NPC-3006	4	5	1B06	114770-01021	シリクダ フ-ロツク CMP	NPC-3006	1	2-1	1B03
114252-12640	ケ-ス COMP.	NPC-3006	4	6	1B06	114770-01340	ハツト) カ-スツツ	NPC-3006	1	14	1B03
114252-12650	チヨウホルト	NPC-3006	4	7	1B06	114770-07050	ラ-ル (L48A)	NPC-3006	2	3	1B04
114252-13610	マフ (P	NPC-3006	4	16	1B06	114770-21410	フ-ライホイル (SF	NPC-3006	5	21	1B07
114252-45102	フアンケー (P	(17) NPC-3006	7	3	1B09	114770-61190	サカネ (カハ) ナ	NPC-3006	6	30-1	1B08

フレキシブルコンクリート	フレキシブル	ハネツカサ	コウモク	ミタシ	ローション	フレキシブルコンクリート	フレキシブル	ハネツカサ	コウモク	ミタシ	ローション
		NO.	NO.	NO.				NO.	NO.	NO.	
22242-000170	トメ7C(9) 17	NPC-3079	11	25	1C16	22351-080025	スナツフ°ヒ° 8.0AX 25	NPC-3079	27	15	1E08
			13	22	1D03	22360-050000	スナツフ°ヒ° 5	NPC-3079	55	30	1F11
			14	34	1D04	22360-060000	スナツフ°ヒ° 6	NPC-3079	10	17	1C14
			22	24	1E02				23	25	1E03
22242-000180	トメ7C(9) 18	NPC-3079	54	31	1F10	22360-080000	スナツフ°ヒ° 8	NPC-3079	10	18	1C14
			29	24	1E10				23	26	1E03
22242-000200	トメ7C(9) 20	NPC-3079	6	26	1C09				24	19	1E04
			14	35	1D04				37	28	1F03
22242-000220	トメ7C(9) 22	NPC-3079	15	29	1D06				51	28	1G15
22242-000350	トメ7C(9) 35	NPC-3079	7	18	1C11					29	1G15
22242-000600	トメ7C(9) 60	NPC-3079	7	19	1C11					30	1G15
22252-000190	トメ7C(7) 19	NPC-3006	5	37	1B07				53	44	1F08
22252-000280	トメ7C(7) 28	NPC-3079	15	30	1D06				55	31	1F11
			21	35	1D16	22360-100000	スナツフ°ヒ° 10	NPC-3079	17	14	1D11
			54	32	1F10				21	38	1D16
22252-000300	トメ7C(7) 30	NPC-3079	23	23	1E03				22	9	1E02
22252-000350	トメ7C(7) 35	NPC-3079	19	11	1D13				39	14	1F06
			22	8	1E02					15	1F06
			54	33	1F10	22360-120000	スナツフ°ヒ° 12	NPC-3079	51	31	1G15
22252-000370	トメ7C(7) 37	NPC-3079	21	36	1D16	22360-200000	スナツフ°ヒ° 20	NPC-3079	3	10	1C05
22252-000420	トメ7C(7) 42	NPC-3079	14	36	1D04	22361-100000	スナツフ°ヒ°(A°17° 10	NPC-3079	23	27	1E03
			29	15	1E10	22361-200000	スナツフ°ヒ°(A°17° 20	NPC-3079	9	12	1C13
			43	10	1F15	22372-080000	スナツフ°ヒ°JASO 8	NPC-3079	20	18	1D14
22252-000470	トメ7C(7) 47	NPC-3079	6	27	1C09	22372-140000	スナツフ°ヒ°JASO 14	NPC-3079	20	19	1D14
			8	21	1C12	22417-160100	ワリヒ° 1.6X 10	NPC-3079	17	16	1D11
			13	23	1D03	22417-160150	ワリヒ° 1.6X 15	NPC-3079	6	31	1C09
			14	37	1D04				34	8	1E16
			32	6	1E13				36	13	1F02
22272-000050	トメ7E 5	NPC-3079	6	28	1C09				38	9	1F05
22272-000060	トメ7E 6	NPC-3079	6	29	1C09				54	36	1F10
			36	12	1F02	22417-160160	ワリヒ° 1.6X16	NPC-3079	9	13	1C13
			37	53	1F04				10	19	1C14
22272-000080	トメ7E 8	NPC-3079	19	12	1D13				20	20	1D14
22272-000100	トメ7E 10	NPC-3079	6	30	1C09				37	29	1F03
			11	26	1C16					54	1F04
22272-000120	トメ7E 12	NPC-3079	37	27	1F03				53	11	1F08
			53	42	1F08					45	1F08
				43	1F08	22417-200150	ワリヒ° 2.0X 15	NPC-3079	6	32	1C09
22272-000150	トメ7E 15	NPC-3079	51	27	1G15				15	31	1D06
22312-030080	アイコウヒ° 3X8	NPC-3006	5	44	1B07					31- 1	1D06
22312-030160	アイコウヒ° 3X16	NPC-3006	3	43	1B05				17	17	1D11
			6	8	1B08				18	4	1D12
22312-080120	アイコウヒ° 8X12	NPC-3006	1	23	1B03				23	28	1E03
22322-030200	チ-ハ°-ヒ° 3X20	NPC-3006	6	20	1B08	22417-200160	ワリヒ° 2.0X 16	NPC-3079	37	30	1F03
				21	1B08					31	1F03
22351-020006	スナツフ°ヒ° 2.0AX 6	NPC-3006	8	21	1B10				53	12	1F08
22351-030008	スナツフ°ヒ° 3.0AX 8	NPC-3006	8	22	1B10					46	1F08
22351-030016	スナツフ°ヒ° 3.0AX 16	NPC-3079	54	34	1F10					47	1F08
22351-030020	スナツフ°ヒ° 3.0AX 20	NPC-3079	23	24	1E03	22417-200200	ワリヒ° 2.0X 20	NPC-3079	8	22	1C12
22351-030025	スナツフ°ヒ° 3.0AX 25	NPC-3079	20	17	1D14				17	15	1D11
22351-040008	スナツフ°ヒ° 4.0AX 8	NPC-3006	3	31	1B05	22417-250160	ワリヒ° 2.5X 16	NPC-3079	16	32	1D09
22351-040020	スナツフ°ヒ° 4AW20	NPC-3079	58	13	1G08				54	37	1F10
22351-050020	スナツフ°ヒ° 5.0AX 20	NPC-3079	21	37	1D16	22417-250250	ワリヒ° 2.5X 25	NPC-3079	37	32	1F03
			54	35	1F10				53	48	1F08

ファビコハコウセツ	ファビコ メイ	ハノツカタク NO.	コウモク NO.	ミタシ NO.	ロケ-シヨク NO.	ファビコハコウセツ	ファビコ メイ	ハノツカタク NO.	コウモク NO.	ミタシ NO.	ロケ-シヨク NO.
22417-250250	ワリヒン 2.5X 25	NPC-3079	54	38	1F10	24104-060044	ハアリコク 6004UU	NPC-3079	51	35	1G15
22417-300250	ワリヒン 3.0X 25	NPC-3079	37	55	1F04	24104-060054	ハアリコク 6005UU	NPC-3079	30	8	1E11
			53	13	1F08	24104-062004	ハアリコク 6200UU	NPC-3079	19	13	1D13
22417-320250	ワリヒン 3.2X 25	NPC-3079	10	20	1C14				23	29	1E03
22417-320320	ワリヒン 3.2X 32	NPC-3079	15	32	1D06	24104-062024	ハアリコク 6202UU	NPC-3079	19	14	1D13
22451-060000	ツツリセン 0.6	NPC-3006	6	51	1B08	24104-062034	ハアリコク 6203UU	NPC-3079	6	33	1C09
22487-060140	ヒラアタマヒン 6X 14	NPC-3079	34	9	1E16	24104-062044	ハアリコク 6204UU	NPC-3079	6	34	1C09
			36	14	1F02				8	23	1C12
			38	10	1F05				13	24	1D03
22487-060180	ヒラアタマヒン 6X 18	NPC-3079	37	33	1F03					25	1D03
				56	1F04					39	1D04
			53	49	1F08				14	40	1D04
22487-060220	ヒラアタマヒン 6X 22	NPC-3079	37	34	1F03					41	1D04
22487-080160	ヒラアタマヒン 8X 16	NPC-3079	10	21	1C14					42	1D04
				37	1F03					43	1D04
22487-080180	ヒラアタマヒン 8X 18	NPC-3079	51	32	1G15				32	7	1E13
22487-080260	ヒラアタマヒン 8X 26	NPC-3079	51	33	1G15	24104-062074	ハアリコク 6207UU	NPC-3079	7	20	1C11
22487-080350	ヒラアタマヒン 8X 35	NPC-3079	18	5	1D12	24104-063014	ハアリコク 6301UU	NPC-3079	21	41	1D16
22487-080550	ヒラアタマヒン 8X 55	NPC-3079	17	18	1D11	24162-152112	ニートル(S 152112)	NPC-3006	1	48	1B03
22487-100240	ヒラアタマヒン 10X 24	NPC-3079	39	16	1F06	24190-100002	コウキユ 5/16	NPC-3079	29	22	1E10
22487-100350	ヒラアタマヒン 10X 35	NPC-3079	37	36	1F03	24311-000070	オリコク 1A P 7.0	NPC-3079	21	42	1D16
			53	50	1F08	24311-000090	オリコク 1A P 9.0	NPC-3079	29	6	1E10
22487-100700	ヒラアタマヒン 10X 70	NPC-3079	39	17	1F06	24311-000120	オリコク 1A P 12.0	NPC-3079	31	5	1E12
22487-101500	ヒラアタマヒン 10X150	NPC-3079	17	19	1D11	24311-000140	オリコク 1A P 14.0	NPC-3079	29	23	1E10
22487-120450	ヒラアタマヒン 12X 45	NPC-3079	51	34	1G15	24311-000160	オリコク 1A P 16.0	NPC-3079	27	17	1E08
22512-040120	フェサ-キ- 4X12	NPC-3006	5	27	1B07	24311-000180	オリコク 1A P 18.0	NPC-3006	1	39	1B03
22512-050300	フェサ-キ- 5X30	NPC-3079	5	5	1C07	24341-000150	オリコク 1A S 15.0	NPC-3006	9	21	1B11
22550-040200	キ- 4X20	NPC-3079	21	39	1D16	24341-000224	オリコク 1A S 22.4	NPC-3006	6	13	1B08
			22	25	1E02	24421-153007	シ-ル TC153007	NPC-3079	28	19	1E09
22695-320481	ブリハツト(マル 3.2X 4.8	NPC-3079	24	2- 1	1E04	24421-203507	シ-ル TC203507	NPC-3079	28	9	1E09
				22	1E04	24421-223508	シ-ル	NPC-3079	42	9	1F14
				23	1E04				44	10	1F16
			56	21	1G02	24421-254708	シ-ル TC254708	NPC-3079	30	9	1E11
22857-600160	タツヒンネシ 6.0X16	NPC-3079	55	32- 1	1F11	24520-511010	ハアリコク 51101	NPC-3079	10	22	1C14
23080-008000	ホ-スクラフ 8	NPC-3079	55	33	1F11	24550-012200	トライフツツ	NPC-3079	6	35	1C09
23080-010000	ホ-スクラフ 10	NPC-3079	55	34	1F11				11	27	1C16
23414-080000	ハツキ(マル 8	NPC-3079	27	16	1E08	24550-015150	トライフツツ 15X15	NPC-3079	29	7	1E10
23414-120000	ハツキ(マル 12	NPC-3006	9	12	1B11	24550-015250	トライフツツ 15X25	NPC-3079	15	34	1D06
23887-120002	6カクワラク 12	NPC-3006	9	13	1B11				54	42	1F10
24101-060044	ハアリコク 6004	NPC-3079	28	7	1E09	24550-020200	トライフツツ 20X20	NPC-3079	6	36	1C09
24101-062024	ハアリコク 6202	NPC-3006	5	52	1B07					37	1C09
		NPC-3079	28	8	1E09	24550-020250	トライフツツ 20X25	NPC-3079	12	20	1D01
				18	1E09				53	14	1F08
24101-062034	ハアリコク 6203	NPC-3079	29	16	1E10	24550-020300	トライフツツ 20X30	NPC-3079	7	21	1C11
24101-062050	ハアリコク 6205	NPC-3006	1	47	1B03	25122-002901	Vハルト ト2A29	NPC-3079	39	18	1F06
24101-062054	ハアリコク 6205	NPC-3079	30	7	1E11	25123-004101	Vハルト ト2B41 H	NPC-3079	25	5	1E06
24104-060004	ハアリコク 6000UU	NPC-3079	54	39	1F10	25123-004201	Vハルト ト2B42 H	NPC-3079	25	2	1E06
24104-060014	ハアリコク 6001UU	NPC-3079	15	33	1D06					6	1E06
			21	40	1D16	25123-004701	Vハルト ト2B47 H	NPC-3079	25	3	1E06
			54	40	1F10	26013-060122	ホルト(ハネ 6X 12	NPC-3079	15	35	1D06
24104-060034	ハアリコク 6003UU	NPC-3079	22	10	1E02	26013-060124	ホルト(ハネ 6X 12	NPC-3079	9	14	1C13
				54	1F10				47	17	1G05
24104-060044	ハアリコク 6004UU	NPC-3079	14	38	1D04	26013-060162	ホルト(ハネ 6X 16	NPC-3079	6	38	1C09
			43	11	1F15					39	1C09

フレキシブルコンタクト	フレキシブル	ハネ-ツカタロク NO.	コウモク NO.	ミタシ NO.	ロケ-シヨク NO.	フレキシブルコンタクト	フレキシブル	ハネ-ツカタロク NO.	コウモク NO.	ミタシ NO.	ロケ-シヨク NO.
26013-060162	ホルト(H)ネ 6X 16	NPC-3079	12	21	1D01	26016-060124	ホルト(ス-ハ)ロク(-060122)	NPC-3079	31	13	1E12
			27	30	1E08	26016-060164	ホルト(ス-ハ)ロツク 6X 16	NPC-3079	21	43-	1D16
26013-060164	ホルト(26106-060162)	NPC-3079	21	43	1D16	26016-060204	ホルト(ス-ハ)ロツク 6X 20	NPC-3079	27	18	1E08
			41	4	1F13	26016-060254	ホルト(ス-ハ)ロク(-060252)	NPC-3079	22	26-	1E02
26013-060202	ホルト(H)ネ 6X 20	NPC-3079	33	9	1E15	26016-060354	ホルト(ス-ハ)ロツク 6X 35	NPC-3079	22	27-	1E02
26013-060254	ホルト(H)ネ6X25(060252)	NPC-3079	22	26	1E02	26016-080122	ホルト(ス-ハ)ロツク 8X 12	NPC-3079	6	42	1C09
26013-060309	ホルト(H)ネ 6X 30	NPC-3079	8	24	1C12	26016-080124	ホルト(ス-ハ)ロツク 8X 12	NPC-3079	6	42-	1C09
26013-060354	ホルト(H)ネ 6X 35	NPC-3079	22	27	1E02	26016-080162	ホルト(ス-ハ)ロツク 8X 16	NPC-3079	14	44-	1D04
26013-080162	ホルト(H)ネ 8X 16	NPC-3079	7	22	1C11				19	16	1D13
			10	23	1C14					17	1D13
			12	22	1D01				32	8-	1E13
				23	1D01	26016-080164	ホルト(ス-ハ)ロツク 8X 16	NPC-3079	13	32	1D03
				24	1D01				46	16	1G04
				25	1D01	26016-080202	ホルト(ス-ハ)ロツク 8X 20	NPC-3079	11	28-	1C16
			13	26	1D03	26016-080204	ホルト(ス-ハ)ロツク 8X 20	NPC-3079	28	10	1E09
				27	1D03	26016-080254	ホルト(ス-ハ)ロツク 8X 25	NPC-3079	1	6	1C03
				28	1D03	26016-100204	ホルト(ス-ハ)ロツク 10X 20	NPC-3079	6	41-	1C09
			14	44	1D04				21	44-	1D16
				45	1D04	26016-100254	ホルト(ス-ハ)ロツク 10X 25	NPC-3079	27	19	1E08
				46	1D04	26018-060122	ホルト(ヒラス-ハ) 6X 12	NPC-3079	54	43	1F10
			15	36	1D06				58	30	1G08
			16	33	1D09	26018-060124	ホルト(ヒラス-ハ) 6X 12	NPC-3079	7	23	1C11
				34	1D09				15	35-	1D06
				35	1D09				16	52	1D10
				36	1D09	26018-060164	ホルト(ヒラス-ハ) 6X 16	NPC-3079	6	38-	1C09
				37	1D09					39-	1C09
				38	1D09				12	21-	1D01
				39	1D09				15	38-	1D07
				40	1D10				27	30-	1E08
			17	20	1D11				33	10	1E15
				22	11	1E02			35	9	1F01
					28	1E02				10	1F01
				23	30	1E03				11	1F01
				25	4	1E06				13	1F01
				32	8	1E13			37	37	1F03
					9	1E13			41	4-	1F13
26013-080164	ホルト(H)ネ 8X 16	NPC-3079	39	19	1F06				45	20	1G01
26013-080202	ホルト(H)ネ 8X 20	NPC-3079	6	40	1C09					21	1G01
			9	15	1C13					22	1G01
				11	28	1C16				23	1G01
				14	47	1D05				24	1G01
					48	1D05			47	17-	1G05
				17	21	1D11			53	51	1F08
				19	15	1D13				52	1F08
				32	10	1E13			54	44	1F10
26013-080252	ホルト(H)ネ 8X 25	NPC-3079	3	11	1C05				55	35	1F11
				14	49	1D05				36	1F11
				32	11	1E13			56	22	1G02
26013-080302	ホルト(H)ネ 8X 30	NPC-3079	16	41	1D10					23	1G02
26013-100202	ホルト(H)ネ 10X 20	NPC-3079	6	41	1C09					24	1G02
			9	16	1C13					25	1G02
26013-100204	ホルト(H)ネ 10X 20	NPC-3079	21	44	1D16					26	1G02
				26	10	1E07				27	1G02
26013-100252	ホルト(H)ネ 10X 25	NPC-3079	13	29	1D03					28	1G02

フレキシブルコンクリート	フレキシブル	ハネツカタログ NO.	コウモク NO.	ミタシ NO.	ローション NO.	フレキシブルコンクリート	フレキシブル	ハネツカタログ NO.	コウモク NO.	ミタシ NO.	ローション NO.	
26018-060164	ホルト(ヒラス-ハ°)	6X 16 NPC-3079	58	14 15 31	1G08 1G08 1G08	26018-080204	ホルト(ヒラス-ハ°)	8X 20 NPC-3079	17 32 54	21- 10- 45	1D11 1E13 1F10	
26018-060202	ホルト(ヒラス-ハ°)	6X 20 NPC-3079	51	36	1G15					45-	1F10	
26018-060254	ホルト(ヒラス-ハ°)	6X2526013 NPC-3079	55	37	1F11					46	1F10	
26018-080162	ホルト(ヒラス-ハ°)	8X 16 NPC-3079	12	30	1D01	26018-080254	ホルト(ヒラス-ハ°)	8X 25 NPC-3079	3	11-	1C05	
				32	1D01				14	49-	1D05	
				13	27-	1D03			32	11-	1E13	
				14	45-	1D04			54	50	1F10	
					46-	1D05	26018-080304	ホルト(ヒラス-ハ°)	8X 30 NPC-3079	10	26	1C14
				19	16-	1D13			16	41-	1D10	
					17-	1D13			33	12	1E15	
				32	9-	1E13			38	11	1F05	
26018-080164	ホルト(ヒラス-ハ°)	8X 16 NPC-3079	7	22-	1C11	26018-080404	ホルト(ヒラス-ハ°)	8X 40 NPC-3079	35	20	1F01	
				10	23-	1C14	26018-100164	ホルト(ヒラス-ハ°)	10X 16 NPC-3079	39	20	1F06
					24	1C14	26018-100204	ホルト10X20 (26013^)	NPC-3079	9	16-	1C13
				11	33	1C16	26022-030162	ナハコネシ(ハネ3X16)	NPC-3079	48	18	1G06
				12	23-	1D01			58	32	1G08	
					24-	1D01	26022-050202	ナハコネシ(ハネ5X20)	NPC-3079	47	18	1G05
					25-	1D01	26022-080162	ナハコネシ(ハネ 8X 16)	NPC-3079	17	22	1D11
					30-	1D01	26023-040102	ナハコネシ(ヒラ+ハネ4X10)	NPC-3006	10	29	1B13
					32-	1D01	26052-060002	ツツ(サラハネ 6)	NPC-3079	54	47	1F10
					42	1D02				48	1F10	
				13	26-	1D03			57	24	1G07	
					28-	1D03	26106-060122	ツハホルト M 6X 12	NPC-3006	4	17	1B06
					36-	1D06			6	14	1B08	
				15	33-	1D09			10	25	1B13	
					34-	1D09				37	1B13	
					35-	1D09	26106-060202	ツハホルト 6X 20	NPC-3006	6	38	1B08
					36-	1D09			10	26	1B13	
					37-	1D09	26106-060252	ツハホルト 6X 25	NPC-3006	1	33	1B03
					38-	1D09			4	12	1B06	
					39-	1D10	26106-060452	ツハホルト 6X 45	NPC-3006	7	31	1B09
					40-	1D10	26106-060502	ツハホルト 6X 50	NPC-3006	7	32	1B09
				17	20-	1D11	26106-060552	ツハホルト 6X 55	NPC-3006	3	46	1B05
				22	11-	1E02	26106-080122	ツハホルト 8X 12	NPC-3006	1	49	1B03
					28-	1E02	26106-080352	ツハホルト 8X 35	NPC-3006	1	34	1B03
				23	30-	1E03	26106-080452	ツハホルト 8X 45	NPC-3006	3	32	1B05
				25	4-	1E06			9	26	1B11	
				26	20	1E07	26106-100122	ツハホルト 10X 12	NPC-3006	1	8	1B03
				27	20	1E08	26106-100302	ツハホルト 10X 30	NPC-3006	10	22	1B12
				33	11	1E15	26116-050082	ホルト 5X 8	NPC-3079	39	21	1F06
					19	1E15	26116-050102	ホルト 5X 10	NPC-3079	39	21-	1F06
				35	12	1F01	26116-060122	ホルト 6X 12	NPC-3079	15	37	1D06
				39	19-	1F06	26116-060252	ホルト 6X 25	NPC-3079	6	43	1C10
					46	16-	1G04			22	12	1E02
				53	53	1F08	26116-080202	ホルト 8X 20	NPC-3079	5	6	1C07
				57	23	1G07			7	24	1C11	
				58	16	1G08			9	17	1C13	
26018-080202	ホルト(ヒラス-ハ°)	8X 20 NPC-3079	6	40-	1C09				11	29	1C16	
				19	15-	1D13	26116-080902	ホルト 8X 90	NPC-3079	27	21	1E08
26018-080204	ホルト(ヒラス-ハ°)	8X 20 NPC-3079	9	15-	1C13	26116-081152	ホルト 8X115	NPC-3079	27	22	1E08	
				14	47-	1D05	26116-081202	ホルト 8X120	NPC-3079	27	23	1E08
					48-	1D05	26116-081402	ホルト 8X140	NPC-3079	27	24	1E08

フレキシブルコンクリート	フレキシブル	ハートツカドロク NO.	コウモク NO.	ミタシ NO.	ローション NO.	フレキシブルコンクリート	フレキシブル	ハートツカドロク NO.	コウモク NO.	ミタシ NO.	ローション NO.
26116-100182	ホルト 10X 18	NPC-3079	42	10	1F14	26476-060302	タツビコンホルト 6X 30	NPC-3006	9	28	1B11
			43	12	1F15	26557-030162	ナハコネシ (+アナ 3X16)	NPC-3079	48	20	1G06
			44	11	1F16	26557-030202	ナハコネシ (+アナ 3X20)	NPC-3079	48	21	1G06
26116-100252	ホルト 10X 25	NPC-3079	30	10	1E11	26557-030302	ナハコネシ (+アナ 3X30)	NPC-3079	58	33	1G08
26116-100452	ホルト 10X 45	NPC-3079	1	7	1C03	26557-050122	ナハコネシ (+アナ 5X12)	NPC-3079	48	22	1G06
26116-120202	ホルト 12X 20	NPC-3079	44	12	1F16	26577-060142	サラコネシ (+アナ 6X14)	NPC-3006	10	40	1B13
26117-060122	ホルト 6X 12	NPC-3079	15	37- 1	1D07	26587-030162	ハイントネシ (+アナ 3X16)	NPC-3079	58	34	1G08
			48	19	1G06	26587-060122	ハイントネシ (+アナ 6X12)	NPC-3079	4	8	1C06
26117-060162	ホルト 6X 16	NPC-3079	15	38	1D07	26647-060162	チヨウホルト 6X16 (060152)	NPC-3079	9	25	1C13
26117-060252	ホルト 6X 25	NPC-3079	6	43- 1	1C10				24	20	1E04
26117-060352	ホルト 6X 35	NPC-3079	23	31	1E03				45	25	1G01
26117-060354	ホルト 6X 35	NPC-3079	37	38	1F03					26	1G01
			53	54	1F08					27	1G01
26117-060452	ホルト 6X 45	NPC-3079	51	37	1G15				56	29	1G02
26117-080102	ホルト 8X 10	NPC-3079	27	25	1E08	26657-060002	フクロナツト 6	NPC-3079	55	38	1F11
26117-080162	ホルト 8X 16	NPC-3079	15	39	1D07	26696-100002	トメナツト (ホソ) 10	NPC-3006	6	49	1B08
26117-080202	ホルト 8X 20	NPC-3079	9	17- 1	1C13	26716-100002	ナツト 10	NPC-3079	2	8	1C04
			34	10	1E16	26717-030002	ナツト 3	NPC-3079	48	23	1G06
			51	38	1G15					23- 1	1G06
26117-080352	ホルト 8X 35	NPC-3079	23	32	1E03	26717-060002	ナツト 6	NPC-3079	6	44	1C10
26117-080404	ホルト 8X 40	NPC-3079	51	39	1G15				9	14- 1	1C13
26117-080502	ホルト 8X 50	NPC-3079	37	43	1F03				12	28	1D01
26117-080652	ホルト 8X 65	NPC-3079	34	11	1E16					44	1D02
26117-080702	ホルト 8X 70	NPC-3079	47	13	1G05				15	40	1D07
26117-100162	ホルト 10X 16	NPC-3079	27	26	1E08				21	45	1D16
26117-100252	ホルト 10X 25	NPC-3079	51	40	1G15				22	30	1E02
26117-120202	ホルト 12X 20	NPC-3079	12	26	1D01				23	33	1E03
				43	1D02				24	21	1E04
26117-120252	ホルト 12X 25	NPC-3079	12	27	1D01				27	27	1E08
26117-121404	ホルト 12X140	NPC-3079	43	13	1F15				37	39	1F03
26226-080182	ウエコミホルト 8X 18	NPC-3006	4	18	1B06				51	41	1G15
26226-060142	ウエコミホルト (2D) 6X 14	NPC-3006	4	13	1B06				53	55	1F09
26226-060182	ウエコミホルト (2D) 6X 18	NPC-3006	1	24	1B03				55	39	1F11
26226-060222	ウエコミホルト (2D) 6X 22	NPC-3006	1	25	1B03	26717-080002	ナツト 8	NPC-3079	3	12	1C05
26226-060502	ウエコミホルト 6X50	NPC-3006	3	33	1B05				9	18	1C13
26226-060552	ウエコミホルト 6X55	NPC-3006	4	14	1B06				10	25	1C14
26347-060002	Uナツト 6	NPC-3079	8	25	1C12				11	30	1C16
			22	29	1E02				12	35	1D02
26347-080002	Uナツト 8	NPC-3079	31	6	1E12				13	31	1D03
			35	21	1F01				14	50	1D05
26347-100002	Uナツト 10	NPC-3079	13	30	1D03					51	1D05
26366-060002	ツハツキナツト 6	NPC-3006	1	26	1B03				15	41	1D07
			3	34	1B05				16	42	1D10
			4	9	1B06				18	6	1D12
			9	22- 1	1B11				19	18	1D13
			27		1B11					19	1D13
26366-080002	ツハツキナツト 8	NPC-3006	4	19	1B06					19- 1	1D13
26476-050202	タツビコンホルト 5X 20	NPC-3079	58	17	1G08				20	21	1D14
26476-060142	タツビコンホルト 6X 14	NPC-3006	6	9	1B08					22	1D14
				39	1B08				21	46	1D16
			7	2	1B09				23	34	1E03
			10	38	1B13					35	1E03
26476-060202	タツビコンホルト 6X 20	NPC-3006	10	39	1B13				27	28	1E08
26476-060252	タツビコンホルト 6X 25	NPC-3006	7	8	1B09				29	8	1E10

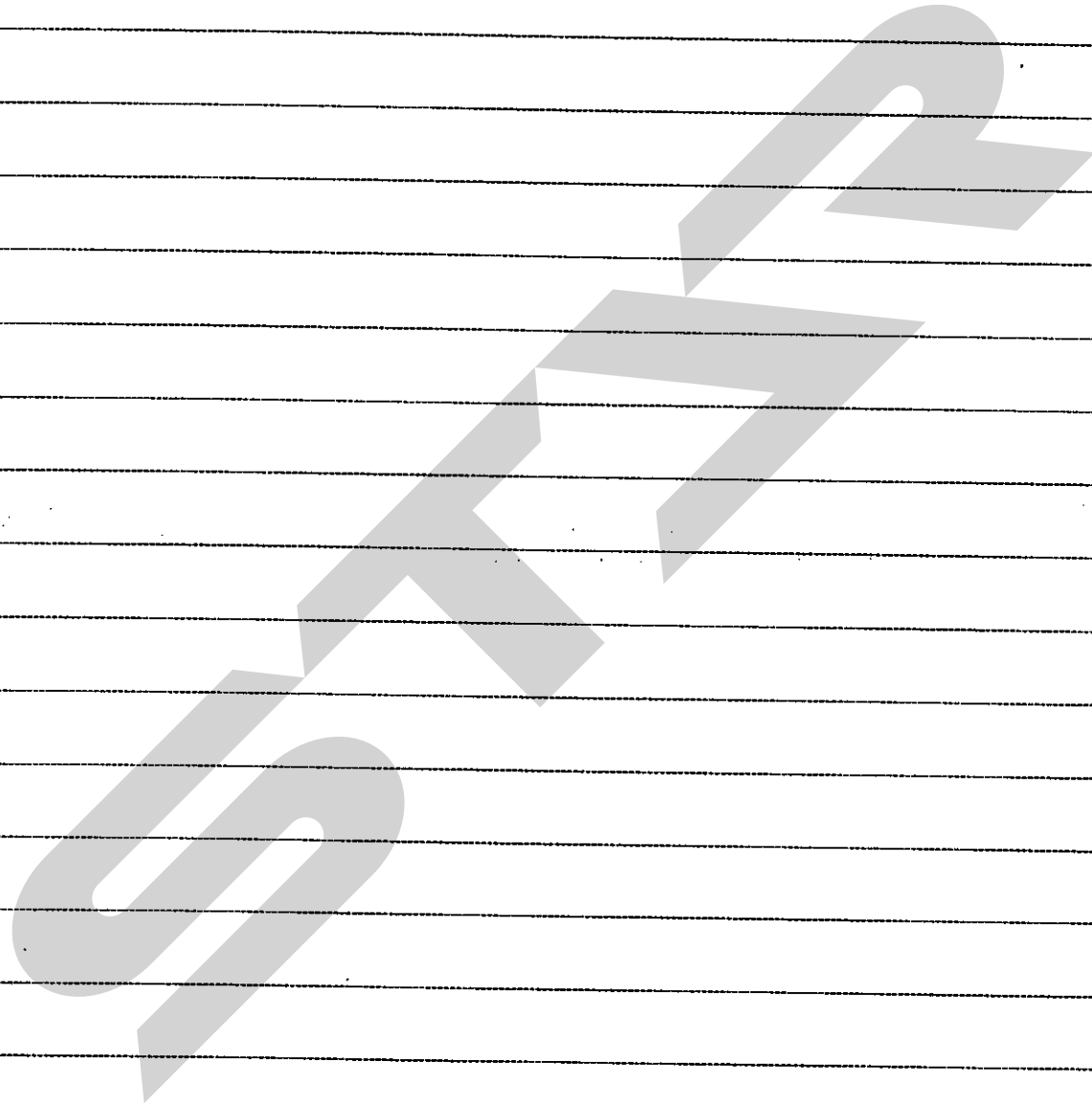
フレックパワコン	フレックメイ	パワコン NO.	コウモク NO.	ミタシ NO.	ロケ-シヨク NO.	フレックパワコン	フレックメイ	パワコン NO.	コウモク NO.	ミタシ NO.	ロケ-シヨク NO.
26717-080002	ナット 8	NPC-3079	34	12 13	1E16 1E16	7K1110-75010	Eカハ-R(S PLシクミ (50)	NPC-3079	45	6	1G01
			37	40	1F03	7K1130-11700	PUクトウカハ-PLシクミ (50)	NPC-3079	6	7	1C09
				40-1	1F03	7K1130-28000-1	ウエカハ- PLシクミ (50)	NPC-3079	16	1	1D09
				41	1F03	7K1130-28100-1	ウエカハ-(AU PLシクミ (50)	NPC-3079	16	45	1D10
			46	17	1G04	7K1130-28500-1	ウシロカハ-PLシクミ (50)	NPC-3079	16	49	1D10
			47	14	1G05	7K1130-31000-1	トッア PLシクミ (50)	NPC-3079	17	2	1D11
			51	12	1G15	7K1130-31550-1	トッア(AUTO PLシクミ (50)	NPC-3079	17	24	1D11
				42	1G15	7K1130-35000	シリクダタイ PLシクミ (12)	NPC-3079	19	6	1D13
				43	1G15	7K1130-62120	BCハ°ネルウエカハ-PLシクミ(20)	NPC-3079	35	18	1F01
			53	56	1F09	7K1130-62121	BCハ°ネルウエカハ PLシクミ(20)	NPC-3079	35	18-1	1F01
			54	49	1F10	7K1130-75200-1	Eカハ-ウシロAU PLシクミ(50)	NPC-3079	56	7	1G02
			57	25	1G07	7K1130-75550-1	モータカハ- PLシクミ (50)	NPC-3079	56	12	1G02
26717-100002	ナット 10	NPC-3079	15	42	1D07	714250-11570	コツタ- 2ク=1SET	NPC-3006	3	10	1B05
			36	15	1F02	714250-23600	ハ°アリクハ(クラククヒ°)	NPC-3006	5	45	1B07
			51	44	1G15	714250-23610	クラククヒ°ンメタル U.S=0.25	NPC-3006	5	65	1B07
				45	1G15	714250-23620	クラククヒ°ンメタル U.S=0.50	NPC-3006	5	67	1B07
			53	57	1F09	714250-23703	ロツトシクミ (アナ19	NPC-3006	5	38	1B07
26717-120002	ナット 12	NPC-3079	39	22	1F06	714250-53101	FOフツシヤハ°ン ASSY	NPC-3006	8	23	1B10
			43	14	1F15	714250-61500	カハ°ナレハ°- ASSY	NPC-3006	6	15	1B08
			51	46	1G15	714270-11660	ハ°ワツ(ハイキ ASY	NPC-3006	3	24	1B05
26737-100002	ナット(ネソ) 10	NPC-3079	11	31	1C16	714272-14580	カムシヤフト(S) ASSY.	NPC-3006	5	1	1B07
26756-060002	トメナット 6	NPC-3006	3	23	1B05	714278-21710	クラククシヤフト シクミ (S/SE)	NPC-3006	5	12	1B07
				28	1B05	714350-55701	FOダク CMP (レツト°)(50)	NPC-3006	9	1	1B11
26757-060002	トメナット 6	NPC-3006	6	40	1B08	714770-22500	ヒ°ストンリクク SET	NPC-3006	5	30	1B07
		NPC-3079		41	1B08	714770-22540	リククセツト 0.S=0.25	NPC-3006	5	55	1B07
		NPC-3079	22	13	1E02	714770-22550	リククセツト 0.S=0.50	NPC-3006	5	61	1B07
26757-080002	トメナット 8	NPC-3079	19	20	1D13	714770-22580	ヒ°ストン CMP 0.S=0.50	NPC-3006	5	59	1B07
26757-100002	トメナット 10	NPC-3079	36	16	1F02	714770-22620	ヒ°ストン CMP 0.S=0.25	NPC-3006	5	53	1B07
			53	58	1F09	714770-22720	ヒ°ストン CMP (S)	NPC-3006	5	28	1B07
						714770-28510	ハ°ランシヤフト ASSY.	NPC-3006	5	47	1B07
26817-080002	ミソ°ツキナット 8	NPC-3079	8	26	1C12	714770-51700	FOフツシヤホ°フ° ASSY	NPC-3006	8	1	1B10
27310-055000	コツタ(スチム) 5.5	NPC-3006	3	11-1	1B05	714770-61700	カハ°ナCMP	NPC-3006	6	22	1B08
28110-100120	スハ°ナ 10X12	NPC-3079	50	5	1G12	714771-01560	シリクダ°フ°ロツク(メクラフタツキ	NPC-3006	1	1	1B03
28110-120140	スハ°ナ 12X14	NPC-3079	50	6	1G12						
28110-170190	スハ°ナ 17X19	NPC-3079	50	7	1G12						
28210-000140	アフ°ラサシ	NPC-3079	50	8	1G12						
29311-252000	ク°ロメツト 25.0X2.0	NPC-3079	12	29	1D01						
				45	1D02						
29411-100000	ツツカ°タヒユ-ス° 10A	NPC-3079	57	3	1G07						
				3-1	1G07						
29411-150000	ツツカ°タヒユ-ス° 15A	NPC-3006	10	28	1B13						
29411-200000	ツツカ°タフイ-ス° 20A	NPC-3079	57	4	1G07						
				4-1	1G07						
43400-500490	シールワツシヤ-(コマル.ニトリル.16	NPC-3006	1	41	1B03						
				42	1B03						
7E4133-99290	オイルシ°ヨツキ シクミ	NPC-3079	50	4	1G12						
7E4440-60252	チユウ工ホ°ンフ° シクミ	NPC-3079	55	3	1F11						
7E7074-73100	アイト°ラローラ シクミ	NPC-3079	43	3	1F15						
7E7211-75100-1	Eカハ°-ウエ PLシクミ (50)	NPC-3079	45	4	1G01						
				56	1G02						
7K1091-14000	ヒ°ツクアツフ°マエカハ°-PLシ(50	NPC-3079	9	1	1C13						
7K1091-28000-1	ウシロカハ°- PLシクミ (50)	NPC-3079	16	6	1D09						
7K1091-75000	Eカハ°-(ウシロ PL シクミ(50)	NPC-3079	45	7	1G01						
7K1110-61200	BCハ°ネルタ°イ(S PLシクミ(20	NPC-3079	35	6	1F01						

TOTAL (ITEM= 1,319) (REF.= 1,923)

フレキシブルコンタクト	フレキシブル	ハネツカタロク NO.	コウモク NO.	ミタシ NO.	ロケ-シヨク NO.	フレキシブルコンタクト	フレキシブル	ハネツカタロク NO.	コウモク NO.	ミタシ NO.	ロケ-シヨク NO.
114770-61600	オイルシール	NPC-3006	6	28	1B08	22117-060000	サカネ(コマル 6	NPC-3079	37	52	1F04
114770-61610	スラストワッシャ	NPC-3006	6	29	1B08				53	9	1F08
114770-66010	スプリング(レキユレ-タ	NPC-3006	6	42	1B08					37	1F08
114771-01021	シリンドラフ ロツク CMP	NPC-3006	1	3- 1	1B03				54	23	1F10
114771-21590	フライホイール (SE CMP	NPC-3006	5	23	1B07				55	27	1F11
114883-66060	レキユレ-タハントール	NPC-3006	6	31	1B08	22117-080000	サカネ(コマル 8	NPC-3006	9	25	1B11
119226-77650	ヒ-ネオンクラツチ ASY	NPC-3006	10	13- 1	1B12			NPC-3079	5	3	1C07
119260-11370	キャツフ (ハルフ)	NPC-3006	3	16	1B05				16	30	1D09
				29	1B05				18	3	1D12
124195-77770	スル-ホルト	NPC-3006	10	19	1B12				20	13	1D14
124550-51350	ハ-ツキ(テリハリ	NPC-3006	8	17	1B10					14	1D14
124722-59050	ホ-スクリツフ(コマル 9	NPC-3006	9	11	1B11				22	5	1E02
				31	1B11				29	3	1E10
124950-01250	サカネ(ハツトホルト	NPC-3006	1	13	1B03				34	6	1E16
135210-61090	フウインヨウナマリ	NPC-3006	6	50	1B08				37	23	1F03
144220-41270	エイハツクス 0.4	NPC-3079	24	2	1E04				53	10	1F08
144220-87010	Lカクタ ホツクス 12X14	NPC-3079	50	2	1G12	22117-100000	サカネ(コマル 10	NPC-3079	37	24	1F03
144221-99260	サカネ 8	NPC-3079	31	4	1E12					25	1F03
147310-24100	カラ- 17.5X28X2	NPC-3079	29	9	1E10				53	38	1F08
160110-01870	コムネシフ ラク(22)	NPC-3006	1	40	1B03					39	1F08
160110-02220	オイルシール	NPC-3006	1	45	1B03	22117-120000	サカネ(コマル 12	NPC-3079	37	26	1F03
160120-76940	サカネ	NPC-3006	6	37	1B08				53	40	1F08
			7	7	1B09				54	24	1F10
160210-02220	オイルシール 25X41.2X8	NPC-3006	1	46	1B03	22117-140000	サカネ(コマル 14	NPC-3079	20	15	1D14
160260-76520	リール	NPC-3006	7	12	1B09				53	41	1F08
160260-76530	ラチエツト	NPC-3006	7	13	1B09				54	25	1F10
160260-76540	スハ-イラル入フ リンク	NPC-3006	7	14	1B09	22127-160000	サカネ(ナミマル 16	NPC-3079	42	7	1F14
160260-76550	スラストワッシャ	NPC-3006	7	15	1B09				44	6	1F16
160260-76560	スプリング(フリクシヨク	NPC-3006	7	16	1B09	22137-030000	サカネ(ミカキ 3	NPC-3079	48	10	1G06
160260-76570	リタンスフ リンク	NPC-3006	7	17	1B09					11	1G06
160260-76580	スプリングカハ-	NPC-3006	7	18	1B09				58	27	1G08
160260-76590	フ-レート(フリクシヨク	NPC-3006	7	19	1B09					28	1G08
160260-76600	Eカクタメワ	NPC-3006	7	20	1B09	22137-050000	サカネ(ミカキ 5	NPC-3079	16	31	1D09
160260-76620	ノフ(スター-	NPC-3006	7	22	1B09				45	16	1G01
160710-01760	キャツフ CMP (LO	NPC-3006	1	37	1B03				56	19	1G02
160710-78710	コートクラツフ	NPC-3006	7	30	1B09	22137-060000	サカネ(ミカキ 6	NPC-3006	7	33	1B09
			10	36	1B13			NPC-3079	8	18	1C12
160720-12660	インテ-クキャツフ	NPC-3006	4	8	1B06				9	19	1C13
160730-76150	カハ-(ラヒリス)	NPC-3006	7	26	1B09					23	1C13
192071-20250	フレキトラム	NPC-3079	31	8	1E12				10	13	1C14
192071-20260	フレキシユ-	NPC-3079	31	9	1E12				15	23	1D06
192071-27070	フレキシユ-ハネ	NPC-3079	31	10	1E12				21	28	1D16
192071-28300	フレキフタンツキ	NPC-3079	31	7	1E12				45	17	1G01
194080-58810	コムク ロメツト 8	NPC-3079	33	1	1E15					18	1G01
194215-63140	クツシヨクコム	NPC-3079	51	15	1G15					19	1G01
194215-63150	クツシヨクコムカラ-	NPC-3079	51	16	1G15				48	12	1G06
194990-22130	ケフ ス(コニカル 6	NPC-3079	35	1	1F01				54	26	1F10
198460-52950	CAリル-(Cタイフ	NPC-3079	58	3	1G08				56	20	1G02
198461-52950	CAリル-(Cタイフ	NPC-3079	58	3- 1	1G08	22137-080000	サカネ(ミカキ 8	NPC-3006	6	30	1B08
22117-060000	サカネ(コマル 6	NPC-3006	9	24	1B11			NPC-3079	3	7	1C05
		NPC-3079	17	10	1D11				7	17	1C11
			23	17	1E03				10	14	1C14
			36	11	1F02				11	21	1C16
			37	22	1F03				12	33	1D01

フレキシブル コンクリート	フレキシブル タイプ	ハネツカタロク NO.	コウモク NO.	ミタシ NO.	ローション NO.	フレキシブル コンクリート	フレキシブル タイプ	ハネツカタロク NO.	コウモク NO.	ミタシ NO.	ローション NO.
22137-080000	サカサネ(ミカキ 8	NPC-3079	14	32	1D04	22217-030000	ハネサカサネ 3	NPC-3079	48	15	1G06
			17	11	1D11					16	1G06
			19	8	1D13	22217-050000	ハネサカサネ 5	NPC-3079	39	12	1F06
			23	18	1E03	22217-060000	ハネサカサネ 6	NPC-3079	4	7	1C06
			24	16	1E04				8	19	1C12
			37	44	1F03				9	20	1C13
			46	14	1G04					24	1C13
			47	11	1G05				15	28	1D06
			51	11	1G15				21	30	1D16
				19	1G15				22	7	1E02
				20	1G15				48	17	1G06
				21	1G15				55	29	1F11
			54	27	1F10	22217-080000	ハネサカサネ 8	NPC-3079	3	9	1C05
			55	28	1F11				8	20	1C12
			57	21	1G07				12	34	1D01
22137-100000	サカサネ(ミカキ 10	NPC-3079	1	4	1C03				14	33	1D04
			2	6	1C04				19	10	1D13
			9	10	1C13				20	16	1D14
			11	22	1C16				21	31	1D16
			15	24	1D06				23	21	1E03
				24~	1 1D06				27	13	1E08
			17	12	1D11					14	1E08
			27	12	1E08				29	5	1E10
			39	11	1F06				34	7	1E16
			43	8	1F15				37	45	1F03
			48	13	1G06				46	15	1G04
			51	22	1G15				47	12	1G05
			54	28	1F10					19	1G05
			58	29	1G08				51	23	1G15
22137-120000	サカサネ(ミカキ 12	NPC-3079	15	25	1D06					24	1G15
			29	4	1E10				54	29	1F10
22137-140000	サカサネ(ミカキ 14	NPC-3079	10	15	1C14				57	22	1G07
			15	26	1D06	22217-100000	ハネサカサネ 10	NPC-3079	1	5	1C03
22137-200000	サカサネ(ミカキ 20	NPC-3079	3	8	1C05				2	7	1C04
22137-220000	サカサネ(ミカキ 22	NPC-3079	15	27	1D06				11	32	1C16
22157-060000	サカサネ(タイル 6	NPC-3079	21	29	1D16				30	6	1E11
			22	6	1E02				43	9	1F15
				23	1E02				51	25	1G15
			24	17	1E04					26	1G15
22157-080000	サカサネ(タイル 8	NPC-3079	19	9	1D13	22217-120000	ハネサカサネ 12	NPC-3079	12	19	1D01
			23	19	1E03				44	9	1F16
22157-100000	サカサネ(タイル 10	NPC-3079	9	11	1C13	22242-000100	トメワC(シワ 10	NPC-3079	23	22	1E03
			11	23	1C16				54	30	1F10
22157-120000	サカサネ(タイル 12	NPC-3079	6	25	1C09	22242-000120	トメワC(シワ 12	NPC-3079	10	16	1C14
			11	24	1C16				21	32	1D16
			44	7	1F16	22242-000140	トメワC(シワ 14	NPC-3079	17	13	1D11
22190-160002	シールワッパ(コマル。ニトリル) 16	NPC-3006	1	41- 1	1B03				31	11	1E12
				42- 1	1B03	22242-000150	トメワC(シワ 15	NPC-3079	21	33	1D16
22212-050000	ハネサカサネ 5	NPC-3079	48	14	1G06				26	8	1E07
22212-060000	ハネサカサネ 6	NPC-3079	24	18	1E04					9	1E07
22212-080000	ハネサカサネ 8	NPC-3079	5	4	1C07					17	1E07
			23	20	1E03					18	1E07
22212-100000	ハネサカサネ 10	NPC-3079	42	8	1F14				39	13	1F06
			44	8	1F16	22242-000160	トメワC(シワ 16	NPC-3079	21	34	1D16

MEMO



STARR

STARR

- 本社 066-8555 千歳市上長都1061番地2
TEL 0123-26-1123
FAX 0123-26-2412
- 千歳営業所 066-8555 千歳市上長都1061番地2
TEL 0123-22-5131
FAX 0123-26-2035
- 旭川営業所 070-8004 旭川市神楽4条9丁目3番35号
TEL 0166-61-6131
FAX 0166-62-8985
- 釧路営業所 098-4100 天塩郡豊富町字上サロベツ1191番地
TEL 0162-82-1932
FAX 0162-82-1696
- 帯広営業所 080-2462 帯広市西22条北1丁目12番地
TEL 0155-37-3080
FAX 0155-37-5187
- 北見営業所 090-0001 北見市小泉302
TEL 0157-24-3880
FAX 0157-61-1344
- 中標津営業所 086-1152 標津郡中標津町北町2丁目16番2
TEL 01537-2-2624
FAX 01537-3-2540
- 花巻営業所 025-0312 岩手県花巻市二枚橋第三地割333-1
TEL 0198-26-5741
FAX 0198-26-5746
- 仙台営業所 985-0845 宮城県多賀城市町前2丁目4番27号
TEL 022-367-4573
FAX 022-367-4846
- 小山営業所 323-0158 栃木県小山市梁2512-1
TEL 0285-49-1500
FAX 0285-49-1560
- 名古屋営業所 480-0102 愛知県丹羽郡扶桑町大字高雄字南屋敷191
TEL 0587-93-6888
FAX 0587-93-5416
- 松本出張所 399-0033 長野県松本市大字笹賀5824-5
TEL 0263-26-5731
FAX 0263-26-5761
- 岡山営業所 700-0973 岡山県岡山市下中野704-103
TEL 086-243-1147
FAX 086-243-1269
- 熊本営業所 862-0939 熊本県熊本市長嶺南1丁目2番1号
TEL 096-381-7222
FAX 096-384-3525
- 都城営業所 885-0004 宮城県都城市都北町3537-1
TEL 0986-38-1045
FAX 0986-38-4644