

STAR

自走ロールベラー

部品表

製品コード

K93130

型式

JRB 0730

スター農機株式会社

ご注文について

- 部品をご注文の際には、部品イラストの図番と同じNo.のものをリストから探して必要な部品の形式、部品番号、部品名、個数をお確かめの上、ご連絡願います。
- 部品イラストに番号を付していないものは総て単品販売は致しません。
- 需要期には特に、消耗部品等の注文が殺到いたしますので、早目に部品の準備を願います。
- ご注文の部品は原則として送料以外の返品は認めません。
- スター** 製品には、**スター** 純正部品を必ずご使用願います。
(市販の類似品を使用されますと、早期破損や性能を悪くする原因となります)

パーツカタログの見方について

- リストの見出Noとイラスト図番の末尾が一致しない場合
互換性記号N、R、Kの場合は新部品のイラストを省略している場合があります。

(例)	イラスト図番	リストの見出No
	1	1 (変更前)
		1 1 (変更後)
	2	2

- レベルの表示と意味

.....表示している・印の数をレベルと呼び親子の関係を示します。
(・は親部品です)

..は・に含まれる子部品です。

...は..に含まれる子部品(・からみれば孫部品)です。

- 互換性記号表示(リスト上の個数の次のI欄)と記号の意味
部品変更が行われた場合、その部品に対して下記の互換性記号が表示される。

記号	互換性	内容
N	新 旧	新部品は、旧部品に対して互換性有り、その逆は無し。
P	新 旧	記号Nと同じですが、旧部品の供給を中止し、以後新部品を販売します。
O	新 旧	新部品は、旧部品に対して互換性無し、その逆は有り。
R	新 旧	新・旧部品の双方に対して互換性有り。
S	新 旧	新・旧部品の双方に対して互換性無し。
W		新規追加となった部品。
Z		廃止された部品。
F		単品では互換性なし。但し関連部品セットにて互換性有り。
K		使用個数のみの変更。

- リマークス.....リストの右端のR表記の欄。
9-1) R...欄に数字又は、英字(記号)を表示してあります。
9-2) リスト下段に上記の記号と同一記号を表記して当該部品に対するコメント(備考)を表示しています。

- イラストの仮想図Noについて
イラスト図番の中で○に数字のあるNoは関連のある他の項目Noを表示しています。

(例) を示す。

- 実施号機について
部品が変更された時、その新部品が適用される形式の実施号機を下記のごとく表示しています。

(例) A~Fの形式欄(4形式・6形式表示の2種類あります)は実施号機の前にあるA~Fと対応しております。

(4形式)

(A) -
(B) -
(C) -
(D) -

(6形式)

(A) - (D) -
(B) - (E) -
(C) - (F) -

(例) A - F610001 B - F612001

形式欄Aについては本体No61001号機から変更していることを表わしています。
又、形式欄Bについては、本体No612001号機から各々変更していることを、表わしています。

(種類)

E...エンジン機体No
F...本 体 No
R...ロ - タリ No

..... を示す。

- 改訂版の追加項目Noについて
セクション部に追加項目Noが発生した場合の項目Noは運番以外のNoが入っておりますので御了承願います。

(例)

セクション部

本体部

項目No	項目名称
46.	エンジン取付・バッテリー
47.	フレーム・油圧ポンプ
48.	ペダルギヤケース
49.	ミッションケース・走行クラッチ
50.	操 作 レ バ ー
51.	ク ロ ー ラ
64.	エンジン取付・バッテリー (YSR1300-N) (追加項目)
65.	操 作 レ バ ー (YSR1300-N) (追加項目)
除雪部	
52.	シ ュ ー ト
53.	除雪フレーム・ブロウ

.....追加項目を表わします。

当パーツカタログは、改良等により予告なく変更することがあります。

仕 様

型 式		JRB0730	
機 体 寸 法	全 長 (mm)	2240	
	全 幅 (mm)	1100	
	全 高 (mm)	1130	
質 量 (kg)		520	
原 動 機	型 式	空冷4サイクルディーゼルエンジン	
	種 類	L4BASEPR	
	総 排 気 量 (cc)	211	
	出 力 / 回 転 数 (kW[PS]/rpm)	3.0(4.2)/1800 (最大3.4(4.7)/1800)	
	燃 料 タ ン ク 容 量 (ℓ)	3.5	
	始 動 方 式	セルスタータ・リコイルスタータ (デコンプ併用)	
走 行 部	走 行 方 式	エンドレスゴムクローラ	
	速 度	前 進 (m/s)	F1:0.24、F2:0.41、F3:0.71、F4:1.19
		後 進 (m/s)	R1:0.28 R2:0.47
	クローラ中心間距離 (mm)	670	
	クローラ幅×接地長 (mm)	200×812	
	平均接地圧 (kPa [kgf/cm ²])	15.7(0.161)	
作 業 部	ピックアップ方式	クランクフィンガ	
	梱包方式	パイプコンベア	
	結束方式	手動レバー操作ひも巻付式	
	ペール取出方式	油圧放出	
ひもの種類	PP・サイザル・ジュート (できるだけジュートひもを使用)		
処 理 能 力 (a/hr)		10~15	
作 業 速 度 (m/s)		0.24・0.41・0.71	
ペ ー ル 寸 法 (mm)		径460×幅600	
ペ ー ル 質 量 (kg)		8.5~13.5	
適 応 ウ イ ン ド ロ ー (mm)		幅700×高400	
適 応 作 物		稲ワラ・麦ワラ・イタリアンなど	

※この仕様は改良などにより、予告無く変更することがあります。

目 次

ご注文について

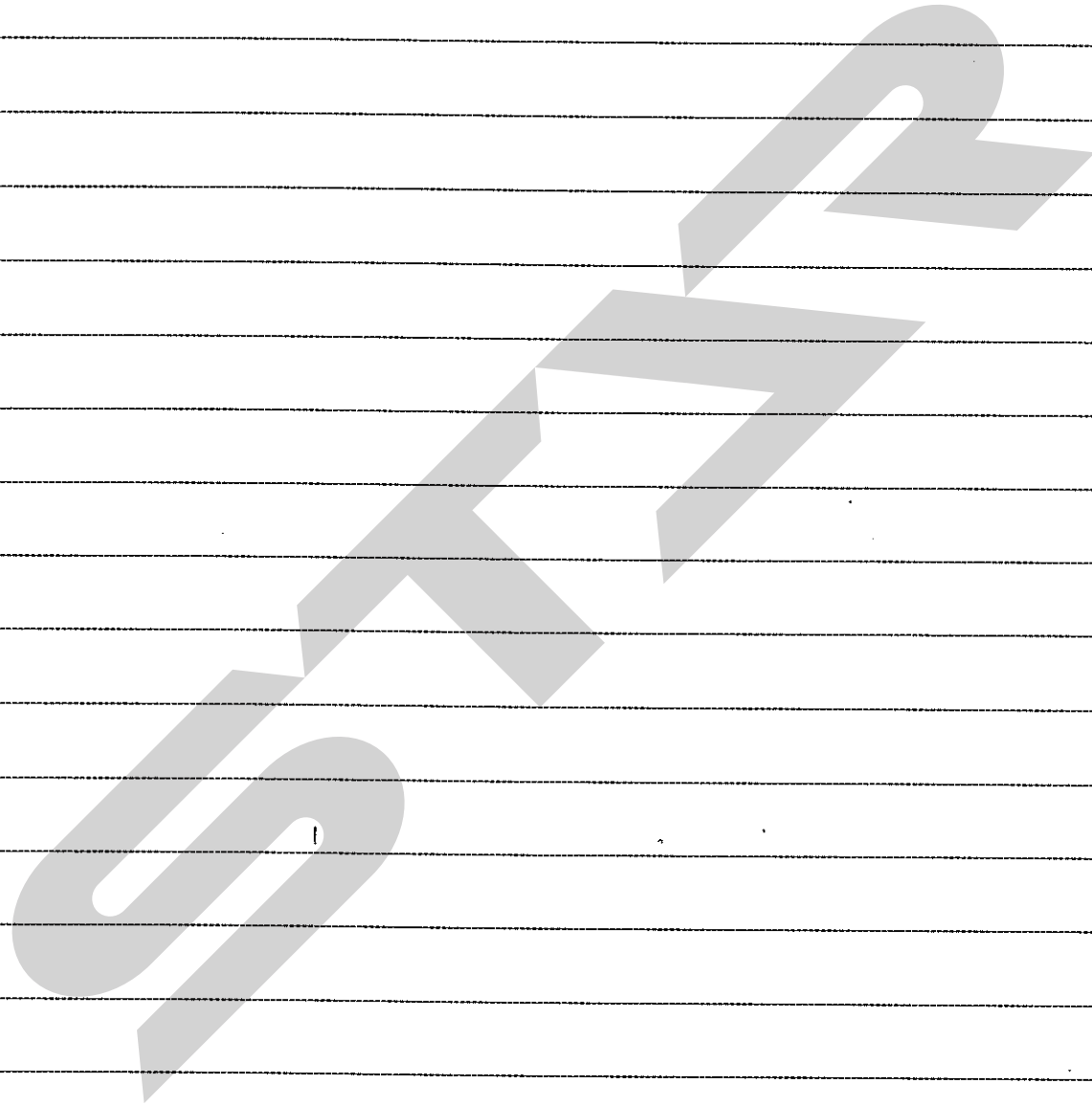
仕 様

項目No.	項目名称
エンジン部(L48ASEPR)	
1.	シリンダブロック
3.	ラベル(安全)
4.	シリンダヘッド&ボンネット
5.	エアークリーナ&マフラー
6.	クランクシャフト, ピストン&カムシ
7.	L. O. ポンプ&ガバナ
8.	冷却&始動装置
9.	F. O. 噴射ポンプ
10.	F. O. タンク&F. O. パイプ
11.	スターティングモータ&ダイナモ
エンジン関連部	
12.	エンジン関連
13.	エンジンベッド
14.	ゲージホイール
15.	エンジンコントロール
16.	エンジン出力
ピックアップ部	
17.	P. U. クラッチ
18.	P. U. フレーム
19.	フィンガ, ドラム
20.	搬送案内関係
21.	P. U. 操作
ペーラ部	
22.	ペーラ駆動

項目No.	項目名称
23.	ペーラフレーム
24.	上チャンバー
25.	下チャンバー
26.	下チャンバー回動
カバー, ドア一部	
27.	カバ ー
28.	ド ア
29.	ドアロック解除
30.	ベール取出
31.	ベールキック
結 束 部	
32.	結束駆動
33.	結束フレーム
34.	結束操作機器
35.	紐 載 台
走行部(1)	
36.	駆動ベルト
37.	テンション, 駆動ベルト
38.	ミッションケース
39.	入力軸, ミッション軸
40.	後退軸, サイドクラッチ軸, 副変
41.	Lジク, Rジク
42.	サイドクラッチ, ブレーキ
43.	カウンタ
走行部(2)	
44.	操作フレーム
45.	変速ガイド
46.	操 作 盤
47.	牽 制

項目No.	項目名称
48.	走行クラッチ操作
49.	クラッチレバー
50.	サイドクラッチ操作
51.	油圧駆動
52.	配 管
走行部(3)	
53.	集中注油
54.	主フレーム
55.	トラックローラ
56.	テンションローラ
57.	イコライザー
58.	エンジンルームカバー
電装品部	
59.	電 装
60.	バッテリー
61.	スイッチ, ブザーホーン
銘板, 付属品部	
62.	銘板・マーク
63.	銘板(安全)
64.	工具, 付属品

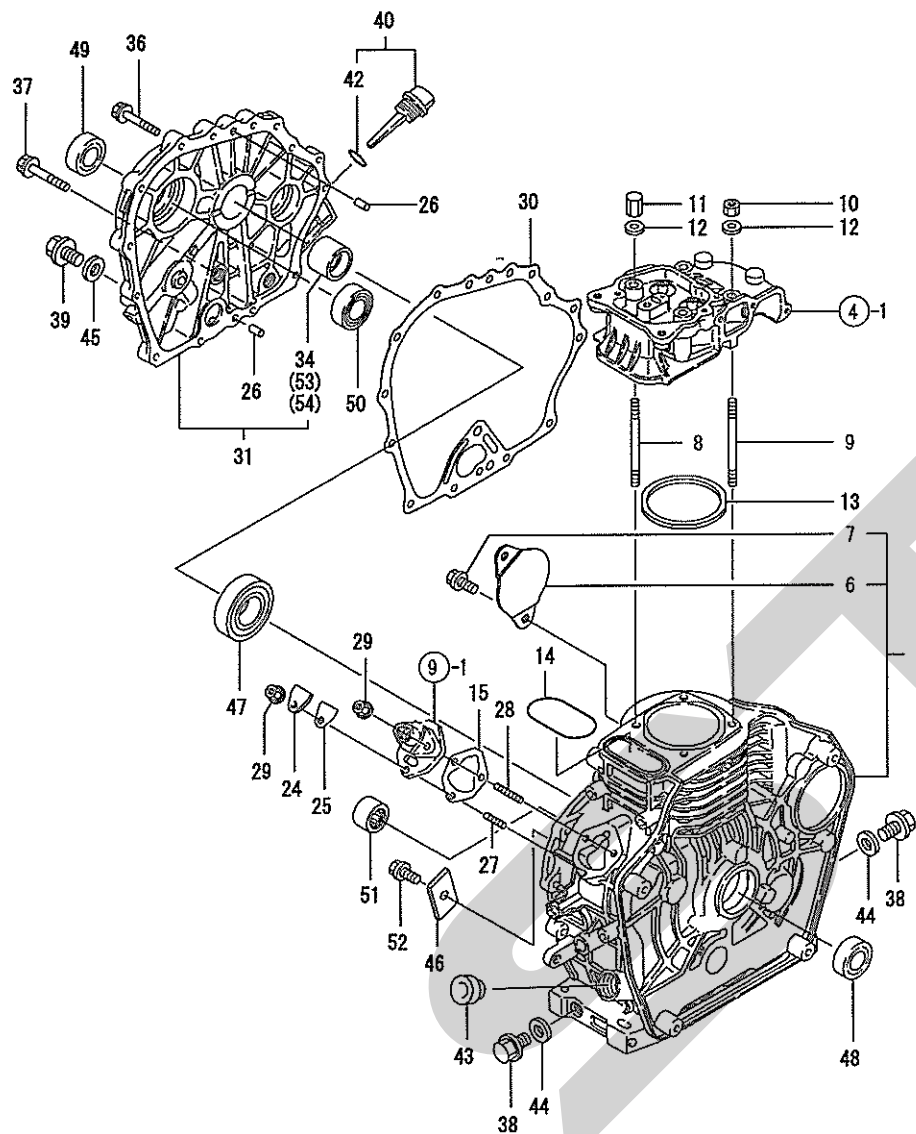
MEMO



1. シリンダブロック

(A)=L4BASEPR
(B)=
(C)=

(D)=
(E)=
(F)=



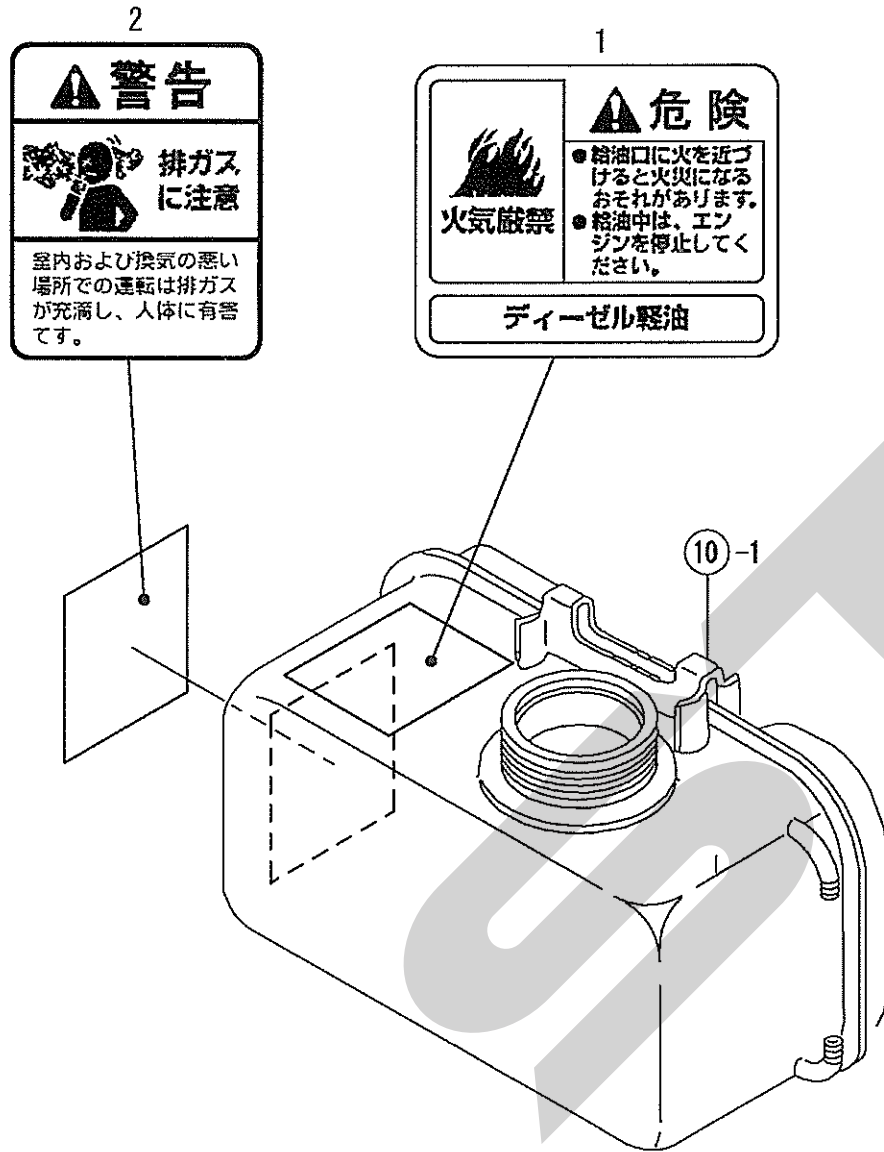
No.	レベル	部品番号	部品名	数量					
				(A)	(B)	(C)	(D)	(E)	(F)
1	1	714771-01560	シリンダブロック(メクラフタつき)	1					
6	2	114350-01700	カバー(スタータモーター)	1					
7	2	26106-100122	ツバネ(10X 12)	2					
8	1	114250-01200	ヘッドネ(ヘッドネ(A))	2					
9	1	114250-01210	ヘッドネ(ヘッドネ(B))	2					
10	1	114250-01221	ナット 8 (2メソハハ 14ミリ)	2					
11	1	114250-01251	フタナット 8 (2メソハハ 14ミリ)	2					
12	1	124950-01250	ワッシャー(ヘッドネ)	4					
13	1	114770-01340	ヘッドネ(ヘッドネ)	1					
14	1	114250-01380	Oリング(カバー)	1					
15	1	114250-01800	シム CMP	1					
24	1	114250-01830	テンゲンマット(フタ)	1					
25	1	114250-01841	パッキン(テンゲンマット)	1					
26	1	114270-01600	ヘッドネ(ヘッドネ)	2					
27	1	26226-060182	ヘッドネ(ヘッドネ)	1					
28	1	26226-060222	ヘッドネ(ヘッドネ)	2					
29	1	26366-060002	ツバネ(ツバネ)	3					
30	1	114250-01412	パッキン(クランクケース)	1					
31	1	114250-01452	クランクケースカバー(S)	1					
34	2	114250-02100	シユジ(クワケメタル)	1					1
36	1	26106-060252	ツバネ(6X 25)	14					
37	1	26106-080352	ツバネ(8X 35)	1					
38	1	105425-01690	ワッシャー(16)	2					
39	1	105425-01690	ワッシャー(16)	1					
40	1	114299-01760	キャップ CMP (LOサブライ)	1					
42	2	114299-01950	Oリング 18	1					
43	1	160110-01870	ゴムネジ(ワッシャー)	1					
44	1	22190-160002	シールワッシャー(コマル. ニトリル) 16	2					
45	1	22190-160002	シールワッシャー(コマル. ニトリル) 16	1					
46	1	114299-02030	パッキン(オサエ)	1					
47	1	114250-02113	パッキン (HR6306G3C3)	1					
48	1	160110-02220	オイルシール	1					
49	1	160210-02220	オイルシール 25X41. 2X8	1					
50	1	24101-062050	パッキン 6205	1					
51	1	24162-152112	ニードル(S 152112)	1					
52	1	26106-080122	ツバネ(8X 12)	1					
53	1	114250-02200	シユジ(クワケメタル) U. S=0. 25	1					2
54	1	114250-02210	シユジ(クワケメタル) U. S=0. 50	1					2

備考
 (1) ネジ(ヘッドネ)
 (2) アンダーサイズ(ヘッドネ)
 (チユウ) エンジン(「シユジ」)ハ コウモクNO. 8 /
 キタイメイバンノ コウキデス。

3. ラベル (安全)

(A)=L48ASEPR
(B)=
(C)=

(D)=
(E)=
(F)=

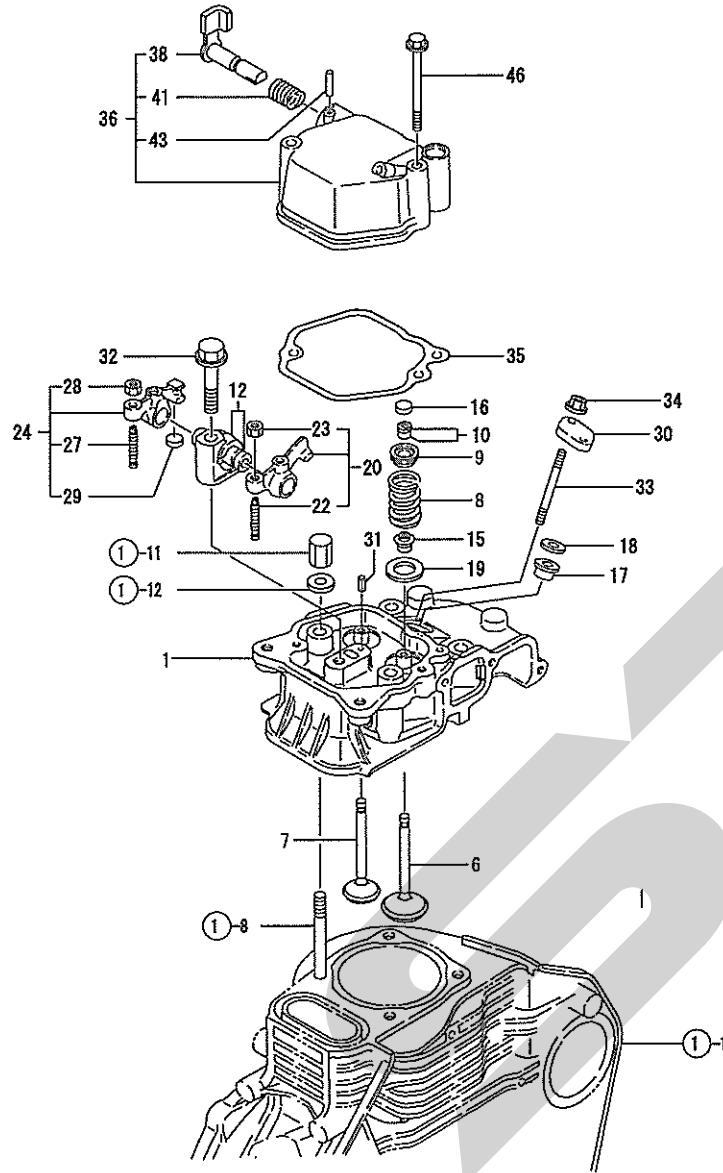


No.	レベル	部品番号	部品名	数量						I	R
				(A)	(B)	(C)	(D)	(E)	(F)		

1	1	1D1831-91200	キャブ(カク)ンギン		1							
2	1	1A2260-87100	ケイユク(ハイ)ガス		1							

備考
(チユウ) エンジン「シツゴク」ハ コウモクNO.8 ノ
ケイメイバンノゴウキマス。

4. シリンダヘッド&ボンネット



備考
(テコ) エンジン「シ」ツシゴウキ」ハ コウモクNO.8 ノ
キタイメイバン ノ コウキテス。

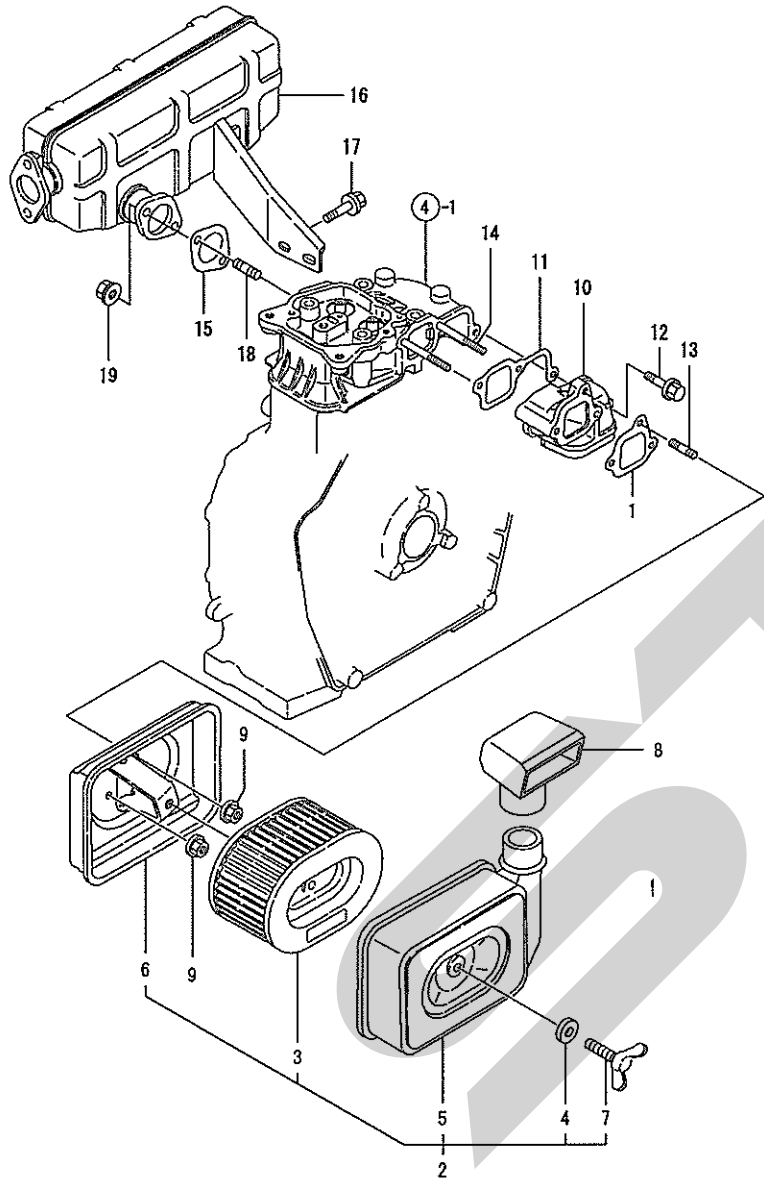
NPC-3999 4. シリンダヘッド&ボンネット

(A)=L48ASEPR (D)=
(B)= (E)=
(C)= (F)=

No.	レベル	部品番号	部品名	数量					
				(A)	(B)	(C)	(D)	(E)	(F)
1	1	114770-11020	シリンダヘッド CMP	1					
6	1	114250-11101	キユウキベン	1					
7	1	114250-11113	ハイキベン	1					
8	1	114250-11120	バルブスプリング	2					
9	1	114250-11180	ベンチネオサエ	2					
10	1	714250-11570	コツター 2ケ=1SET	2					
12	1	114250-11290	サホート(ベンチ)	1					
15	1	114250-11340	バルブステムシール	2					
16	1	119260-11370	キャップ(バルブ)	1					
17	1	114250-11460	バルブピン(ノズル)	1					
18	1	114350-11470	スベサ(ノズル T=1.6)	1					
19	1	114250-11600	サガネ(ベンチ)	2					
20	1	114250-11651	ベンチ(キユウキ CMP)	1					
22	2	114250-11240	アジヤスタ(ベンチ)	1					
23	2	26856-060002	ナツト2シュ 6	1					
24	1	714270-11660	ベンチ(ハイキ ASY)	1					
27	2	114250-11240	アジヤスタ(ベンチ)	1					
28	2	26856-060002	ナツト2シュ 6	1					
29	2	119260-11370	キャップ(バルブ)	1					
30	1	114250-11901	ノズルサエ	1					
31	1	22351-040008	スプリングピン 4.0AX 8	1					
32	1	26106-080452	ツバネルト 8X 45	1					
33	1	26226-060502	ウエコミネルト 6X50	2					
34	1	26366-060002	ツバネキナツト 6	2					
35	1	114250-11311	バルブピン(ベンチ)	1					
36	1	114250-11951	ベンチ(キユウキ CMP)	1					
38	2	114250-03591	デコンプレッシャ CMP	1					
41	2	114250-03640	スプリング(デコンプレ)	1					
43	2	22312-030160	ハイコウピン 3X16	1					
46	1	26106-060552	ツバネルト 6X 55	2					

5. エアクリーナ&マフラ

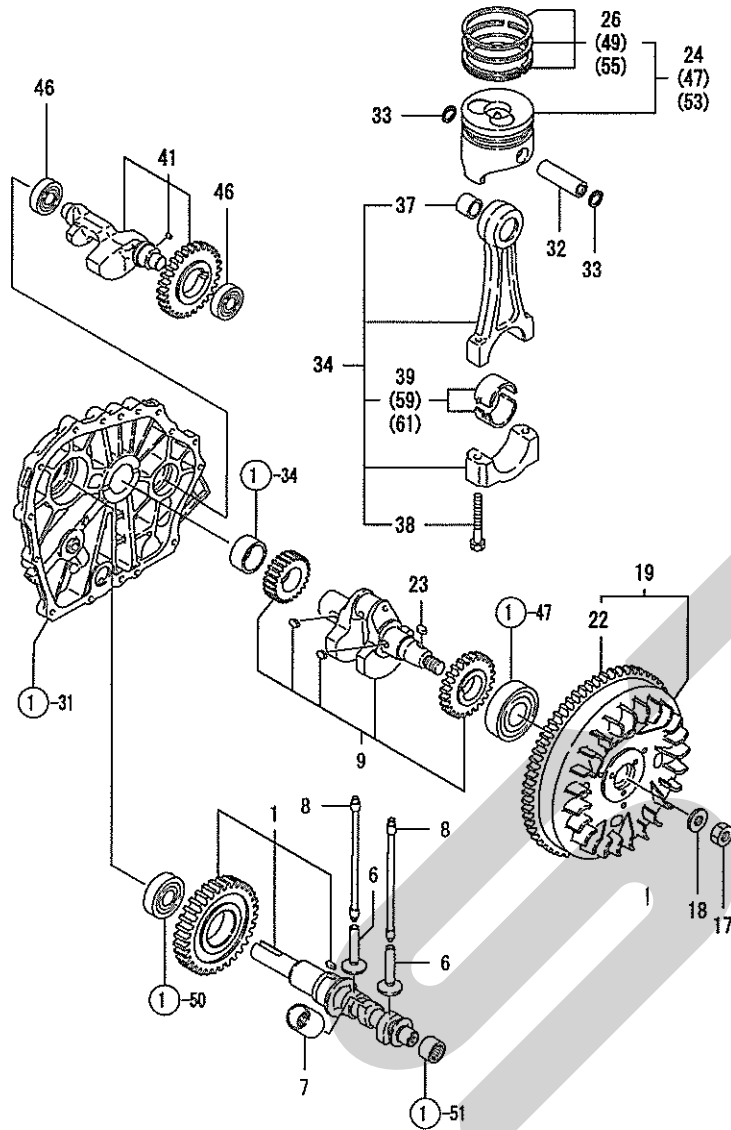
(A)=L4BASEPR (D)=
 (B)= (E)=
 (C)= (F)=



No.	レベル	部品番号	部品名	数量					
				(A)	(B)	(C)	(D)	(E)	(F)
1	1	114250-12211	ハッキン(エアクリーナ)	1					
2	1	114252-12620	エアクリーナ COMP.	1					
3	2	114252-12540	エレメント	1					
4	2	114252-12560	シーリングワッシャー M 8	1					
5	2	114252-12630	カバー COMP.	1					
6	2	114252-12640	ケース COMP.	1					
7	2	114252-12650	チヨウホクネット	1					
8	1	160720-12660	インテークキャップ	1					
9	1	114250-12300	ツバネット	3					
10	1	114299-12010	キョウキカン(A)	1					
11	1	114250-12201	ハッキン(キョウキカン)	1					
12	1	26106-060252	ツバネット 6X 25	1					
13	1	26226-060142	ウエコミホネット(2D 6X 14)	1					
14	1	26226-060552	ウエコミホネット 6X55	2					
15	1	114250-13201	カスケット(マフラーノズル)	1					
16	1	114252-13610	マフラ(P)	1					
17	1	26106-060122	ツバネット M 6X 12	2					
18	1	26216-080182	ウエコミホネット 8X 18	2					
19	1	26306-080002	ツバネット(UBS 8)	2					

備考
 (チヨウ) エンジン「シツコウキ」ハ コモカNO. 8 ノ
 キタイメイバン ノ コウキデス。

6. クランクシャフト, ピストン&カムシャフト



備考

(1) オーバーサイズ プレピンドス。
 (2) アンダーサイズ プレピンドス。
 (チヨウ) エンジン『シ' ヲシヨ' ウキ』ハ コウモクNO. 8 /
 キタイメイバンノゴウウキデス。

NPC-3999 6. クランクシャフト, ピストン&カムシャフト

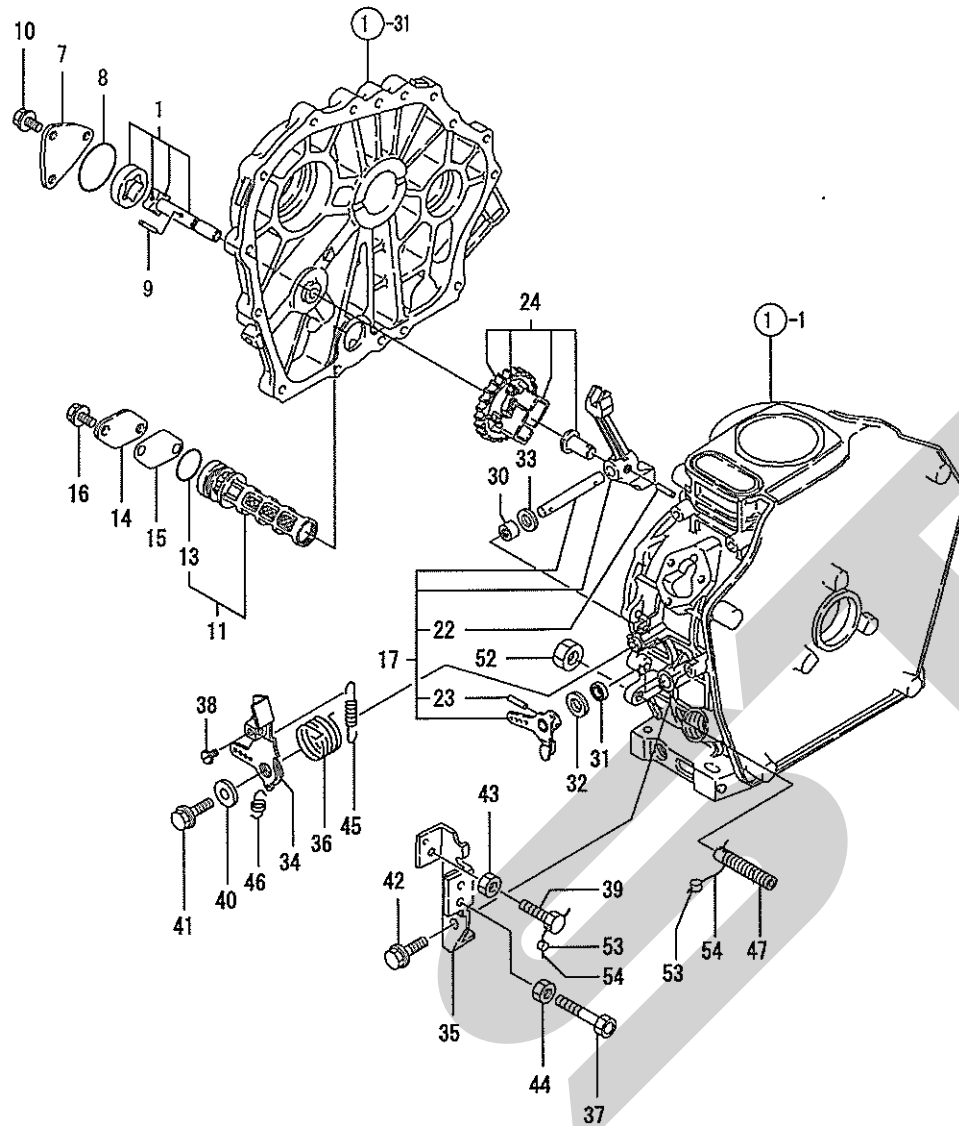
(A)=L48ASEPR (D)=
 (B)= (E)=
 (C)= (F)=

No.	レベル	部品番号	部品名	数量					
				(A)	(B)	(C)	(D)	(E)	(F)
1	1	714272-14580	カムシャフト (S) ASSY.	1					
6	1	114250-14200	タ' ヲツ	2					
7	1	114771-14260	FOタ' ヲツ	1					
8	1	114250-14451	ブ' ヲシヨ' ヲツ CMP	2					
9	1	714278-21710	クランクシャフト シ' ヲミ (S/SE)	1					
17	1	103854-01221	ナツト M16X1.5	1					
18	1	114250-21550	サ' ガ' ネ (フライホイ' ル)	1					
19	1	114299-21570	フライホイ' ル (SE CMP)	1					
22	2	114251-21600	リン' ヲギ' ヲツ (S)	1					
23	1	22512-040120	フ' ェ' ザ' キー 4X12	1					
24	1	714770-22720	ピ' ストン CMP (S)	1					
26	2	714770-22500	ピ' ストンリン' ヲギ' SET	1					
32	1	114299-22300	ピ' ストンピ' ン	1					
33	1	22252-000190	ト' メ' ヲ' C (アナ 19)	2					
34	1	71477G-23700	ロ' ヲツ' シ' ヲミ	1					
37	2	114770-23100	ピ' ストンピ' ン' メ' タ' ル	1					
38	2	119265-23200	ロ' ヲツ' ボ' ル' ト	2					
39	2	714770-23600	バ' ア' リン' ヲギ' (クランクピ' ン)	1					
41	1	714770-28511	バ' ラ' ン' サ' シ' ヲツ ASSY.	1					
46	1	24101-062024	バ' ア' リン' ヲギ' 6202	2					
47	1	714770-22620	ピ' ストン CMP O. S=0. 25	1					1
49	2	714770-22540	リン' ヲギ' セツト O. S=0. 25	1					1
53	1	714770-22580	ピ' ストン CMP O. S=0. 50	1					1
55	2	714770-22550	リン' ヲギ' セツト O. S=0. 50	1					1
59	1	714770-23610	クランクピ' ン' メ' タ' ル U. S=0. 25	1					2
61	1	714770-23620	クランクピ' ン' メ' タ' ル U. S=0. 50	1					2

7. LOポンプ&ガバナ

(A)=L48ASEPR
(B)=
(C)=

(D)=
(E)=
(F)=

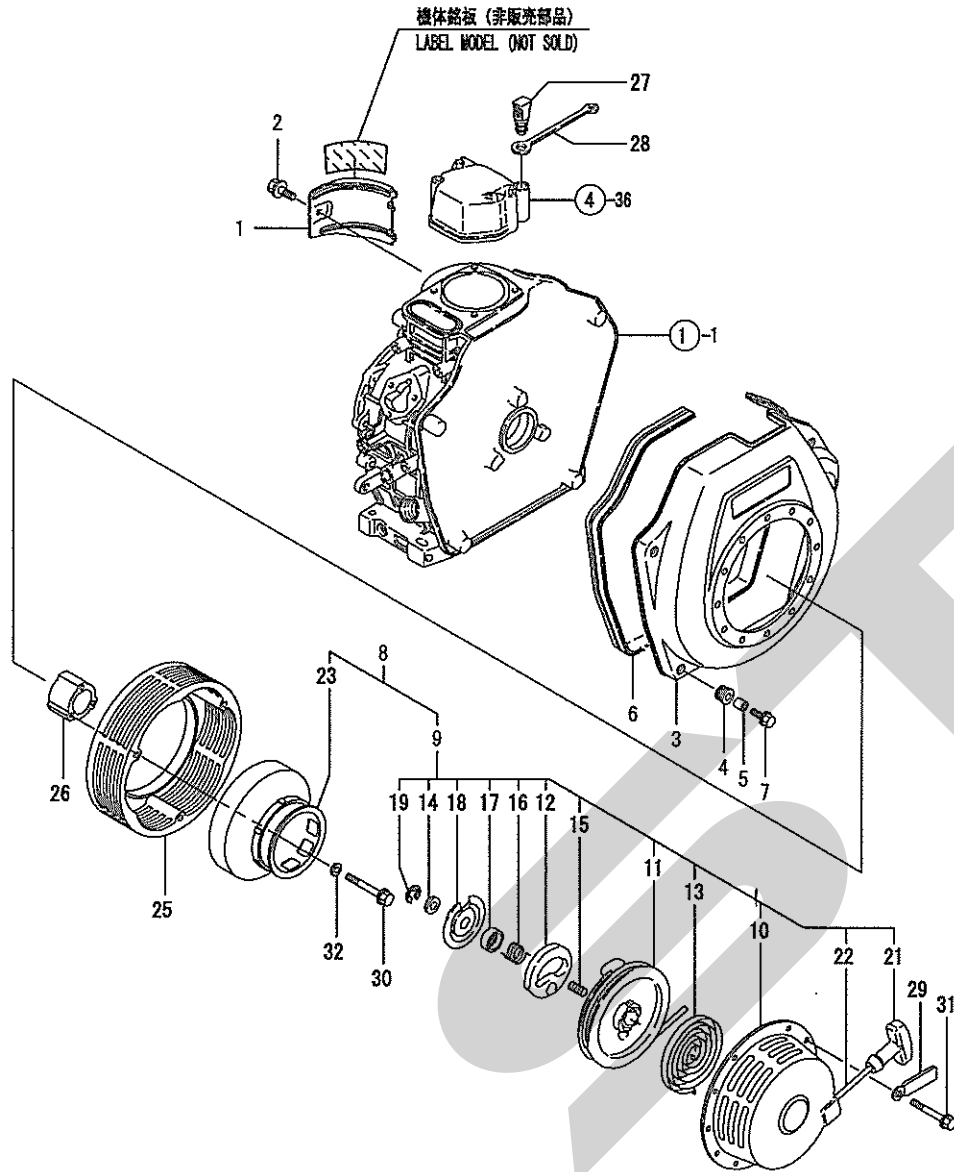


No.	レベル	部品番号	部品名	数量						I R
				(A)	(B)	(C)	(D)	(E)	(F)	
1	1	114250-32010	シユンカツポン プ CMP	1						
7	1	114250-32070	カバー(LOポン プ)	1						
8	1	103338-32570	O-リング(LOポン プ)フタ	1						
9	1	22312-030160	ヘイコウピン 3X16	1						
10	1	26476-060142	タツピンボルト 6X 14	3						
11	1	114250-35100	LOポン プ CMP	1						
13	2	24341-000224	Oリング 1A S 22.4	1						
14	1	114250-35250	フタ(LOポン プ)	1						
15	1	114250-35271	パッキン(LOポン プ)	1						
16	1	26106-060122	ツバボルト M 6X 12	2						
17	1	114250-61500	ガバナレバ ASSY	1						
22	2	22322-030200	テーパーピン 3X20	1						
23	2	22322-030200	テーパーピン 3X20	1						
24	1	714770-61700	ガバナCMP	1						
30	1	114770-61520	ニードルベアリング	2						
31	1	114770-61600	オイルシール	1						
32	1	114770-61610	スラストワッシャ	1						
33	1	114770-61190	ザガネ(ガバナ)	1						
34	1	114883-66060	レギュレータバンドル	1						
35	1	114252-66120	ブラケット(アクセル C)	1						
36	1	114252-66252	リターンスプリング(T)	1						
37	1	114250-66440	アジャスタボルト	1						
38	1	105225-66990	シメツクネジ(インターワイヤ5X8.5)	1						
39	1	102100-67080	チヨウセイボルト(アウタワイヤ)	1						
40	1	160120-76940	ザガネ	1						
41	1	26106-060202	ツバボルト 6X 20	1						
42	1	26476-060142	タツピンボルト 6X 14	1						
43	1	26757-060002	トメナツト 6	1						
44	1	26757-060002	トメナツト 6	1						
45	1	114770-66010	スプリング(レギュレータ)	1						
46	1	114250-66200	モトシスプリング	1						
47	1	114250-66550	FOリミッタ CMP	1						
52	1	26776-100002	トメナツト(ネジ 10)	1						
53	1	135210-61090	フウインヨウナマリ	2						
54	1	22451-060000	ツグリセン 0.6	2						

備考
(チユウ) エンジン「シツシユウキ」ハ コウモクNO.8 ノ
キタイメイバン ノ コウキテス。

8. 冷却 & 自動装置

(A)=L48ASEPR (D)=
 (B)= (E)=
 (C)= (F)=

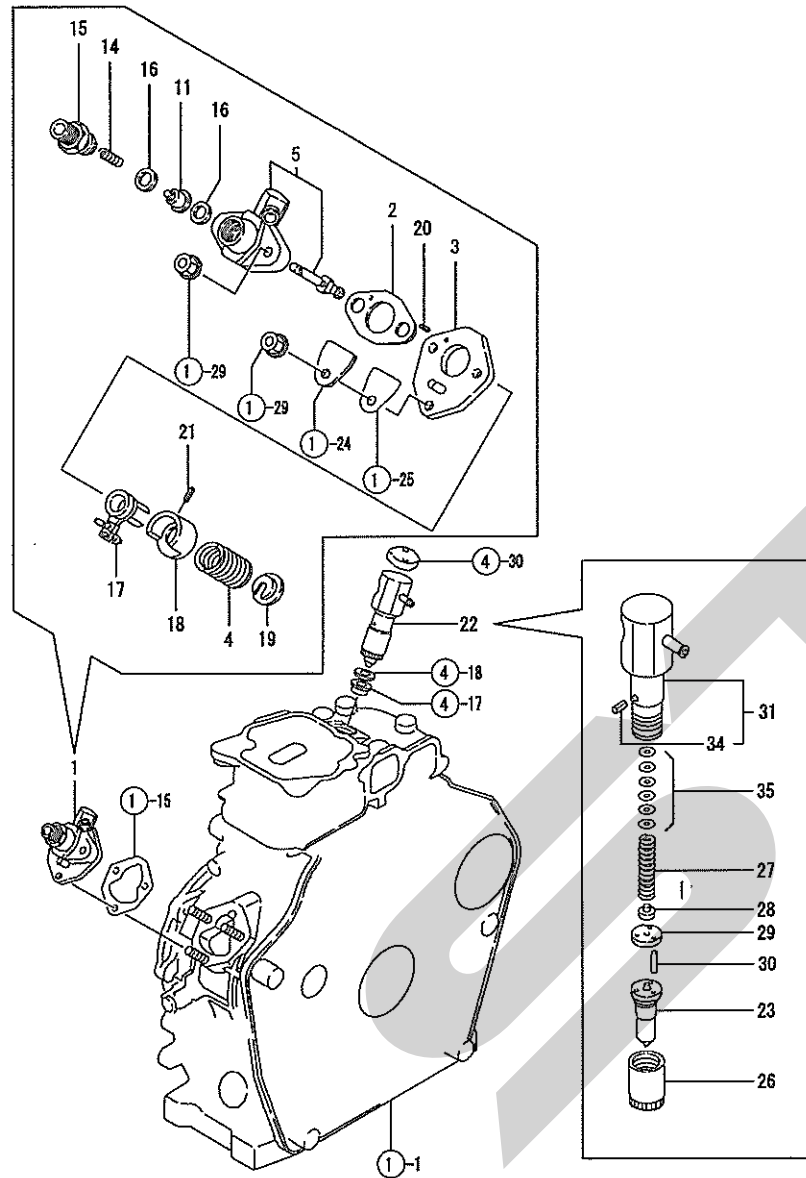


No.	レベル	部品番号	部品名	数量						I	R
				(A)	(B)	(C)	(D)	(E)	(F)		
1	1	114299-45210	カバー (シリンド)	1							
2	1	26106-060122	ツバホルト M 6X 12	1							
3	1	114252-45102	ファンケース (P) (17)	1							
4	1	114250-45301	ホウシヨウム (ファンケース)	4							
5	1	114250-45310	カバー (ファンケース)	4							
6	1	114250-45330	シール (ファンケース L=880)	1							
7	1	114370-45351	ホルト (ファンケース)	4							
8	1	114252-76071	リコイルスターター COMP.	1							
9	2	114252-76271	リコイル COMP.	1							
10	3	114252-76520	スターターケース	1							
11	3	160260-76520	リール	1							
12	3	160260-76530	ラチェット	1							
13	3	160260-76540	スプリング リンク	1							
14	3	160260-76550	スラストワッシャ	1							
15	3	160260-76560	スプリング (フリクション)	1							
16	3	160260-76570	スプリング (リターン)	1							
17	3	160260-76580	スプリング カバー	1							
18	3	160260-76590	プレート (フリクション)	1							
19	3	160260-76600	エグタメタ	1							
21	3	114250-76620	スターター	1							
22	3	114252-76630	スターターロープ	1							
23	2	114252-76160	ブーリー (オートクリーン)	1							
25	1	160730-76150	カバー (ラビ リンス)	1							
26	1	114352-76170	スベータ (ブーリー)	1							
27	1	114250-76600	フランジヤ (シトウ)	1							
28	1	114250-76610	ホルト (フランジヤ)	1							
29	1	160710-78710	コート クランプ	1							
30	1	26106-060452	ツバホルト 6X 45	3							
31	1	26106-060502	ツバホルト 6X 50	3							
32	1	22137-060000	ザガネ (ミガキ 6)	3							

備考
 (注) エンジン「シヨウキ」ハ コムモクNO. 8 /
 キタイバン / コウキス。

9. FO噴射ポンプ

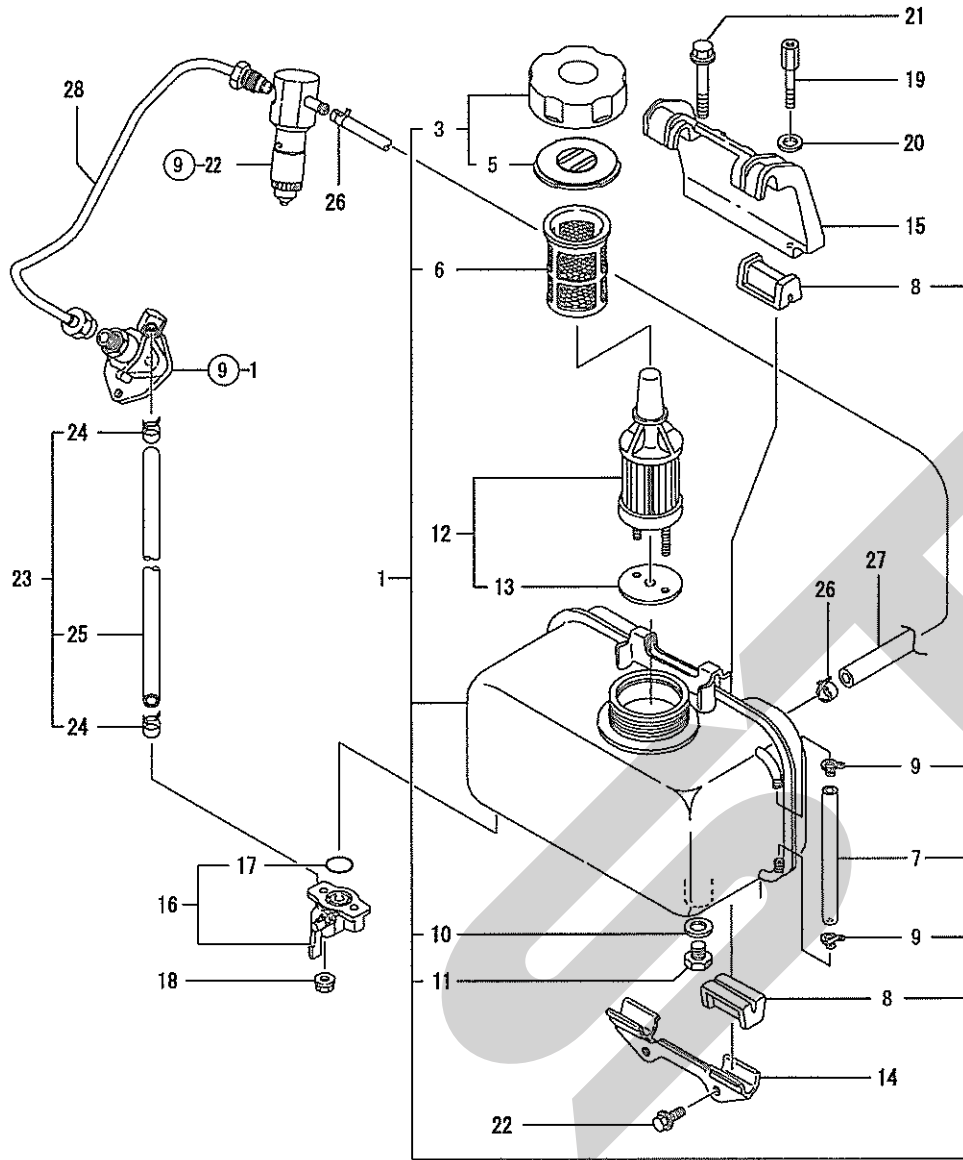
(A)=L48ASEPR (D)=
 (B)= (E)=
 (C)= (F)=



No.	レベル	部品番号	部品名	数量					
				(A)	(B)	(C)	(D)	(E)	(F)
1	1	714770-51700	FO噴射ポンプ ASSY	1					
2	2	105546-51020	パッキン	1					
3	2	114250-51080	プレート	1					
4	2	114250-51160	スプリング (フランジヤ)	1					
5	2	114250-51200	ポンプホウタイ CMP	1					
11	2	114250-51300	デリバリバルブ CMP	1					
14	2	105546-51330	スプリング	1					
15	2	114250-51340	デリバリホルダー	1					
16	2	124550-51350	パッキン (デリバリ)	2					
17	2	114250-51600	コントロールレバー CMP	1					
18	2	114250-51640	スプリングシート (A)	1					
19	2	114250-51650	スプリングシート (B)	1					
20	2	22351-020006	スプリングピン 2. OAX	6	2				
21	2	22351-030008	スプリングピン 3. OAX	8	1				
22	1	714250-53101	FO噴射ポンプ ASSY	1					
23	2	114250-53001	ノズル CMP	1					
26	2	114250-53080	ナット (ノズルリツケ)	1					
27	2	114250-53120	スプリング (ノズル)	1					
28	2	114250-53130	シート (ノズルスプリング)	1					
29	2	114250-53140	ストッププレート	1					
30	2	114250-53210	ピン (ノズルリチキメ)	2					
31	2	114250-53300	ノズルホルダー CMP	1					
34	3	114250-53331	スプリングピン	1					
35	2	114250-53400	シム CMP	1					

備考
 (チユウ) エンジン「シツゴウキ」ハ コウモクNO. 8 ノ
 キイメイバン ノ コウキデス。

10. FOタンク&FOパイプ

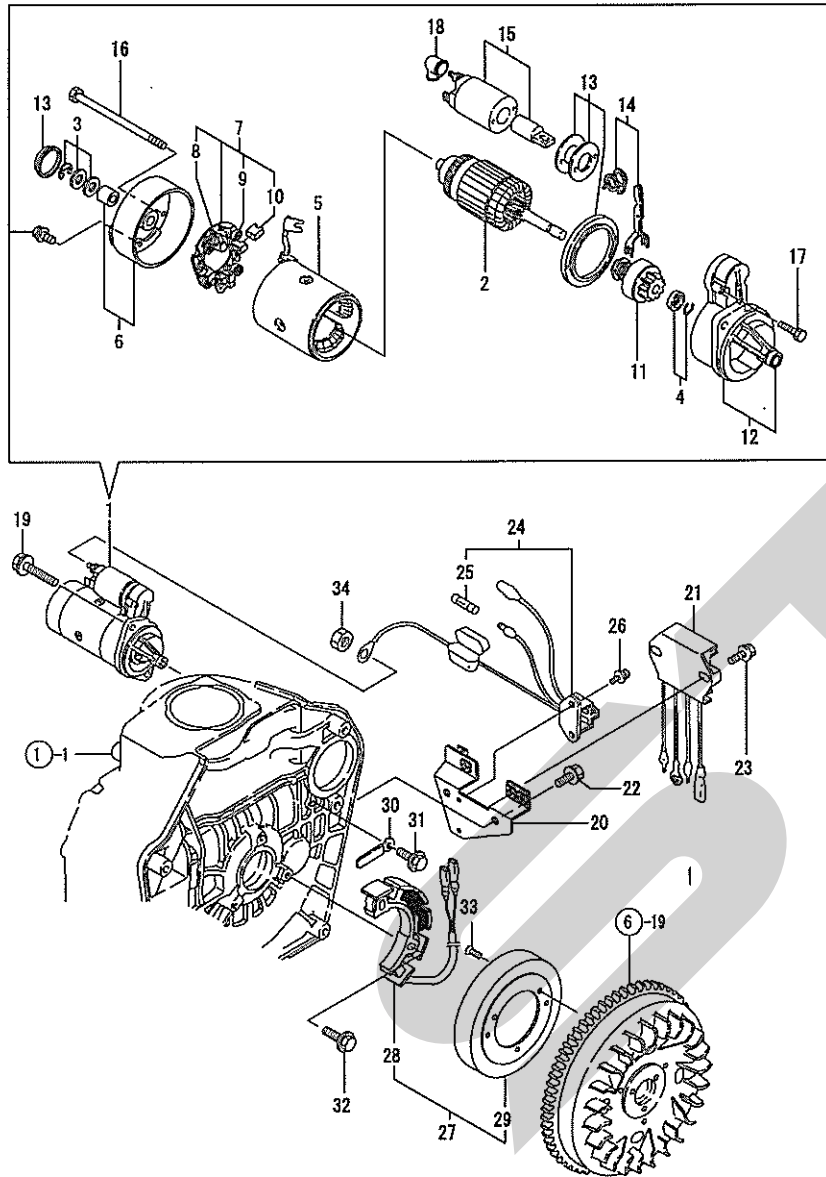


備考
 (注1) エンジン「シ」ツシゴ「キ」ハ コウモクNO.8 /
 キタイメイバ「ン」ノ コ「ウ」キ「ス」.

(A)=L4BASEPR (D)=
 (B)= (E)=
 (C)= (F)=

No.	レベル	部品番号	部品名	数量					
				(A)	(B)	(C)	(D)	(E)	(F)
1	1	714350-55711	FOタンク CMP (レツト) (50)	1					
3	2	114288-55041	FOキャツプ CMP	1					
5	3	114288-55081	ツツキハ「ル」フ (FOキャツプ)	1					
6	2	114250-55100	FOフィルタ (イリゲ「テ	1					
7	2	114350-55150	ユメンケイ	1					
8	2	114250-55201	タ「ン」ハ (FOタンク)	4					
9	2	103854-55220	オサエ (ユメンケイ)	2					
10	2	23414-080000	ハ「ツ」キン (マル 8	1					
11	2	105300-55080	6カク「フ」ラ「ク」 8	1					
12	1	114250-55121	FOフィルタ CMP (L104)	1					
13	2	114250-55130	ハ「ツ」キン	1					
14	1	114252-55231	ステ-A (FOタンク)	1					
15	1	114252-55241	ステ-B (FOタンク)	1					
16	1	114250-55301	FOコツク	1					
17	2	24341-000150	Oリング 1A S 15.0	1					
18	1	26366-060002	ツバ「ツ」キ「ツ」ツ 6	2					
19	1	114650-55810	ロツカク「ホ」ル「ト」 (ツリアゲ)	1					
20	1	22117-080000	ザ「ガ」ネ (ユマル 8	1					
21	1	26106-080452	ツバ「ホ」ル「ト」 8X 45	1					
22	1	26476-080302	タツビ「ン」ホ「ル」 6X 30	2					
23	1	114775-59030	FOハ「イ」フ CMP (L63)	1					
24	2	114270-59010	ホ「ス」クリツツ 12	2					
25	2	114252-59051	FOT (タンク「ホ」ン「フ」)	1					
26	1	124722-59050	ホ「ス」クリツツ (マル 9	2					
27	1	114250-59060	FOT (モ「ド」ツ)	1					
28	1	114250-59800	FOフンシヤカン CMP	1					

11. スタートイングモータ&ダイナモ



備考
(チユウ) エンジン「ジツシヨウキ」ハ コウモクNO.8 /
キタイバノ コウキテス。

NPC-3999 11. スタートイングモータ&ダイナモ

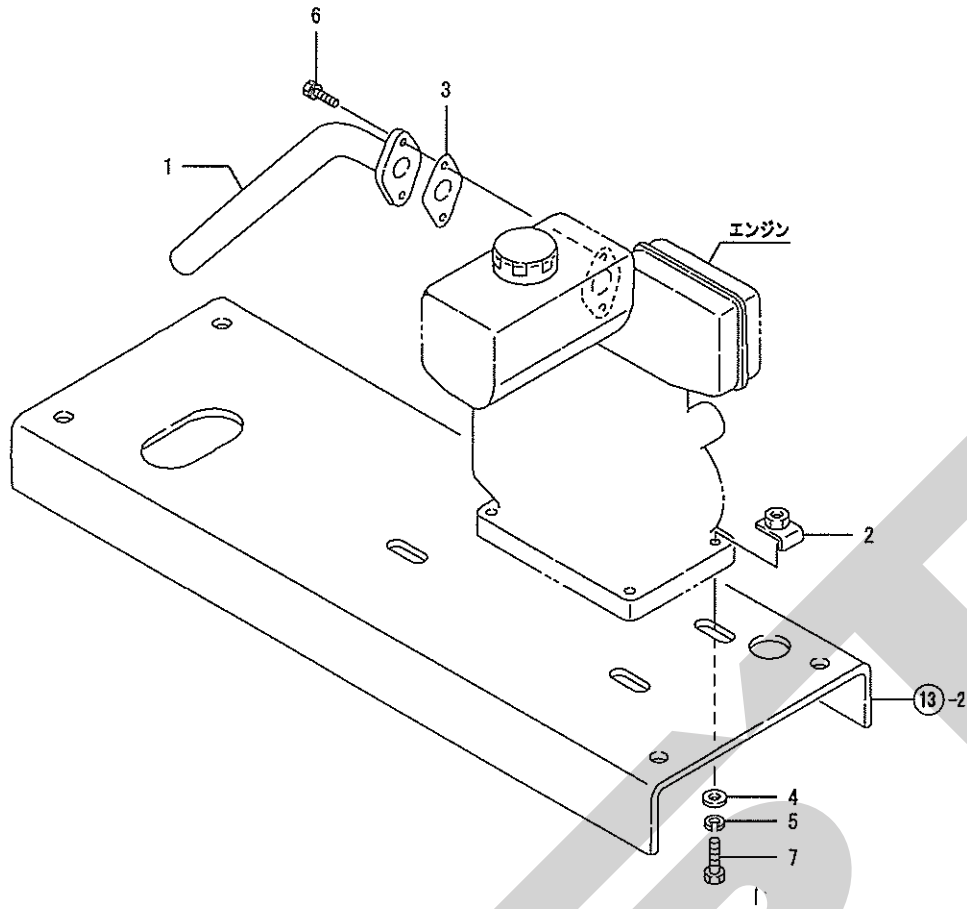
(A)=LBASEPR
(B)=
(C)=

(D)=
(E)=
(F)=

No.	レベル	部品番号	部品名	数量						I R
				(A)	(B)	(C)	(D)	(E)	(F)	
1	1	114351-77011	スター(S114-650)	1						
2	2	114371-77110	アーマチャー	1						
3	2	X2114811000	スラストワッシャー KLT	1						
4	2	X2114715500	ビニオンストッパ SET	1						
5	2	114371-77130	ヨーク ASSY	1						
6	2	114371-77140	リヤカバー ASSY	1						
7	2	114371-77160	ブラシホルダー	1						
8	3	114371-79040	ブラシシュー(-)	2						
9	3	114371-79060	ブラシシュー(+)	4						
10	3	114371-79050	ブラシシュー(+)	1						
11	2	119226-77650	ビニオンワッシャー ASSY	1						
12	2	114371-77151	ギヤケース ASSY	1						
13	2	114371-77170	ダストカバーキット	1						
14	2	114371-77180	シフトレバーキット	1						
15	2	124298-77020	マグネットスイッチ	1						
16	2	124195-77770	スルーボルト	2						
17	2	114371-79070	ボルト 6X 37	2						
18	2	X2114274200	Mターミナルカバー	1						
19	1	26106-100302	ツバボルト 10X 30	2						
20	1	114385-77400	ブラケット(ハーネス)	1						
21	1	114253-77521	レギュレーター	1						
22	1	26106-060122	ツバボルト M 6X 12	2						
23	1	26106-060202	ツバボルト 6X 20	2						
24	1	114253-77491	ワイヤハーネス	1						
25	2	29411-150000	ツツカダイオード 15A	2						
26	1	26023-040102	ナベコネクター (ヒラナベ) 4X10	2						
27	1	114351-78261	ダイナモ GMP (13V-3A)	1						
28	2	114351-78771	スター GMP (D132.1)	1						
29	2	114351-78781	ダイナモ GMP (スター) D132.1	1						
30	1	160710-78710	コードクランプ	1						
31	1	26106-060122	ツバボルト M 6X 12	1						
32	1	26106-060202	ツバボルト 6X 20	3						
33	1	26577-060142	サラコネクター (+7ナ) 6X14	3						
34	1	26716-080002	ナット 8	1						

12. エンジン関連

(A)=YRBA70 (D)=
(B)= (E)=
(C)= (F)=



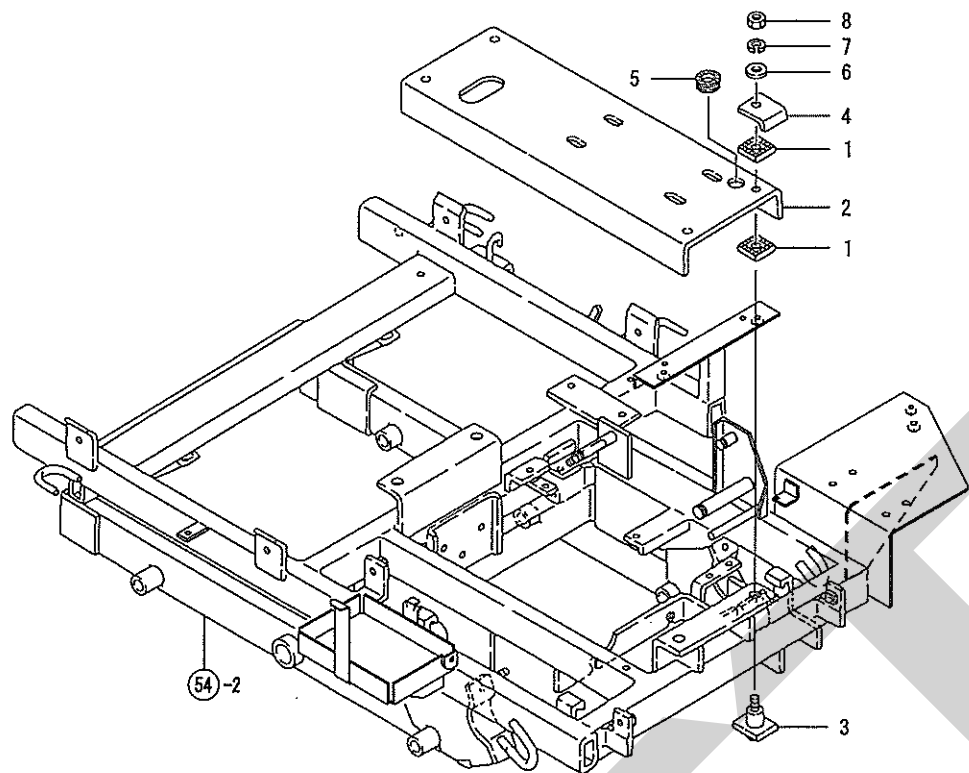
No.	レベル	部品番号	部品名	数量					
				(A)	(B)	(C)	(D)	(E)	(F)
1	1	1K1081-00100	テールパイプ (L40) (13)	1					
2	1	1K1110-00200	Eトリツケナット (12)	4					
3	1	114250-13201	ガスケット(マフラーノアス)	1					
4	1	1C6320-24440	ワシカネ10. 5X32X4. 5 (12)	4					
5	1	22217-100000	ハネガネ 10	4					
6	1	26013-080252	ボルト(ハネ) 8X 25	2					
7	1	26116-100452	ボルト 10X 45	4					

Blank area for handwritten notes or additional information.

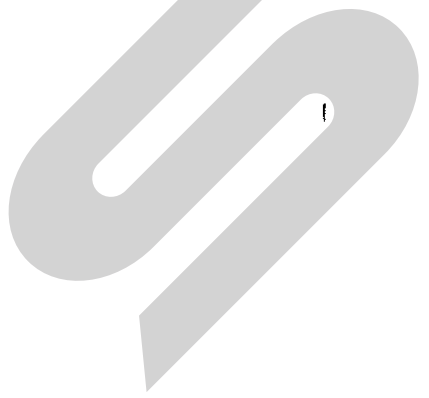
13. エンジンベッド

NPC-3999 13. エンジンベッド

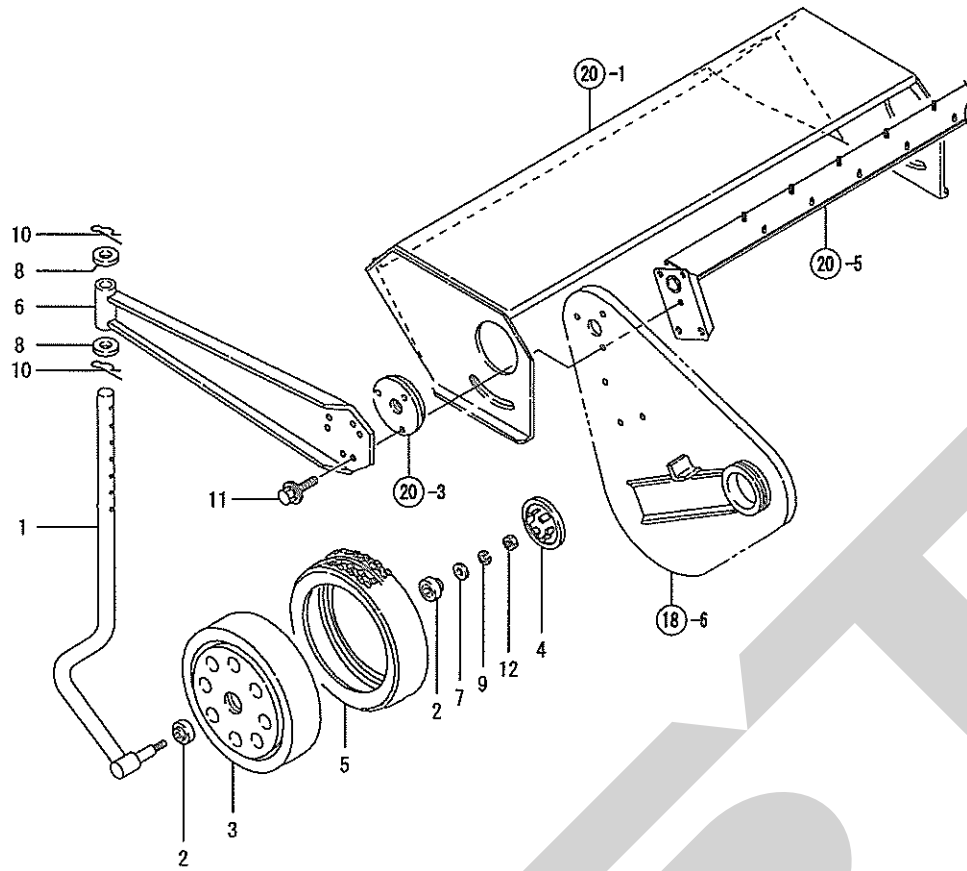
(A)=YRBA70 (D)=
 (B)= (E)=
 (C)= (F)=



No.	レベル	部品番号	部品名	数量					
				(A)	(B)	(C)	(D)	(E)	(F)
1	1	106320-01370	ホウシツバット A	8					
2	1	1K1081-72351	エンジンフレーム(L40 (12)	1					
3	1	1K1081-72400	ヘッドトリツカネ	4					
4	1	1K1081-72450	ザガネ 32 (12)	4					
5	1	1K1081-72480	グロメット C	1					
6	1	22137-100000	ザガネ(ミカキ 10	4					
7	1	22217-100000	ハネザガネ 10	4					
8	1	26716-100002	ナット 10	4					



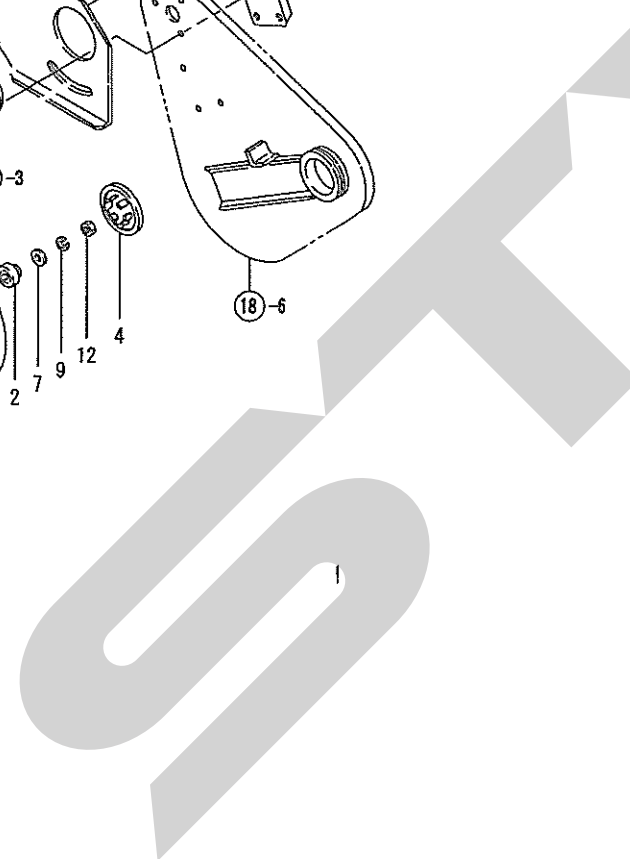
14. ゲージホイール



NPC-3999 14. ゲージホイール

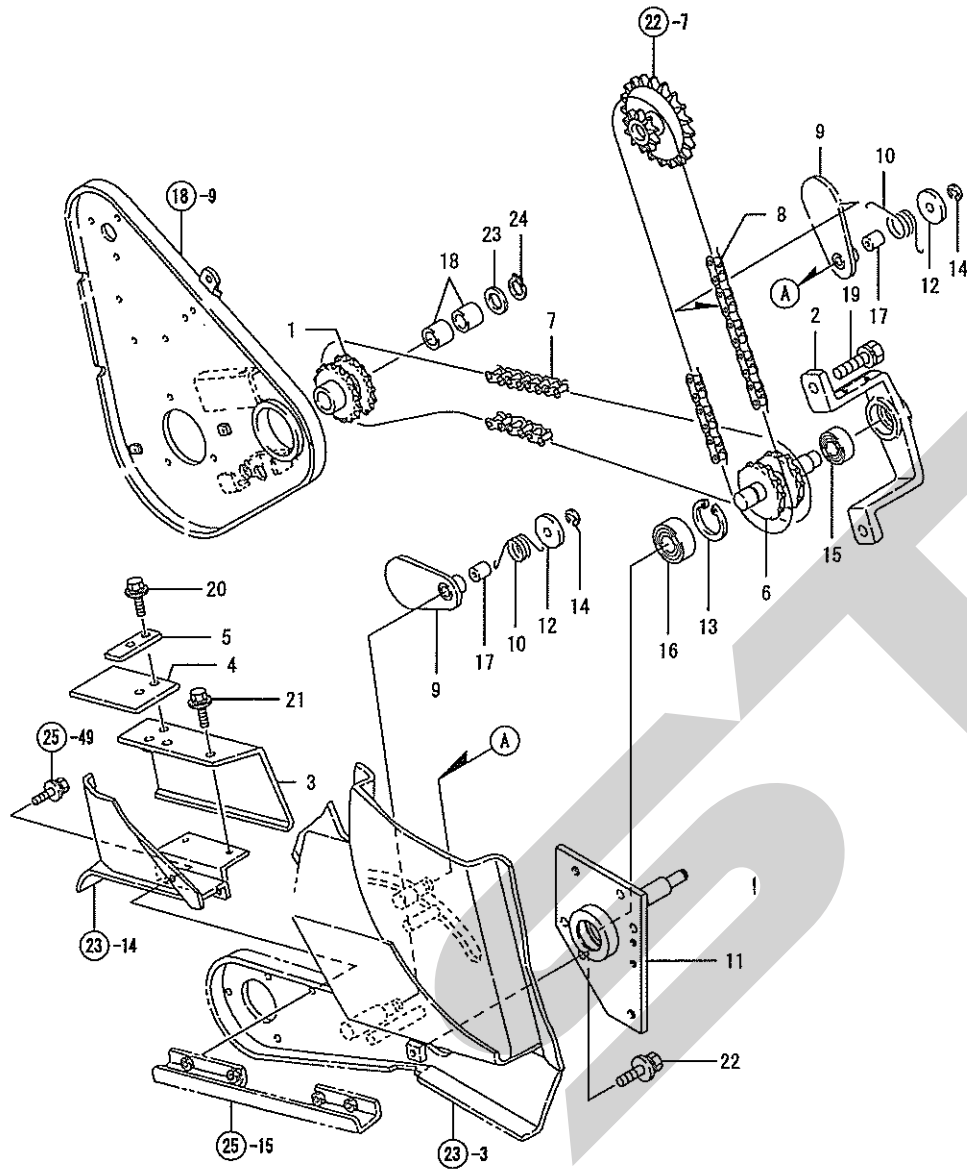
(A)=YRBA70 (D)=
 (B)= (E)=
 (C)= (F)=

No.	レベル	部品番号	部品名	数量					
				(A)	(B)	(C)	(D)	(E)	(F)
1	1	1K1090-14751	ホイールシク (50)	1					
2	1	1E1060-31450	ベアリング 12X28. 8X11	2					
3	1	1E1061-31500	シャリホイール F	1					
4	1	1E1061-31530	シャリキヤツク	1					
5	1	1E1061-31550	クイ	1					
6	1	1K1130-99050	ホイールリツケステー (50)	1					
7	1	22137-080000	サガネ(ミガキ 8	1					
8	1	22137-200000	サガネ(ミガキ 20	2					
9	1	22217-080000	バネサガネ 8	1					
10	1	22360-200000	スナツフピン 20	2					
11	1	26014-080252	ボルト(ヒラ+バネ 8X 25	3					
12	1	26717-080002	ナツト 8	1					



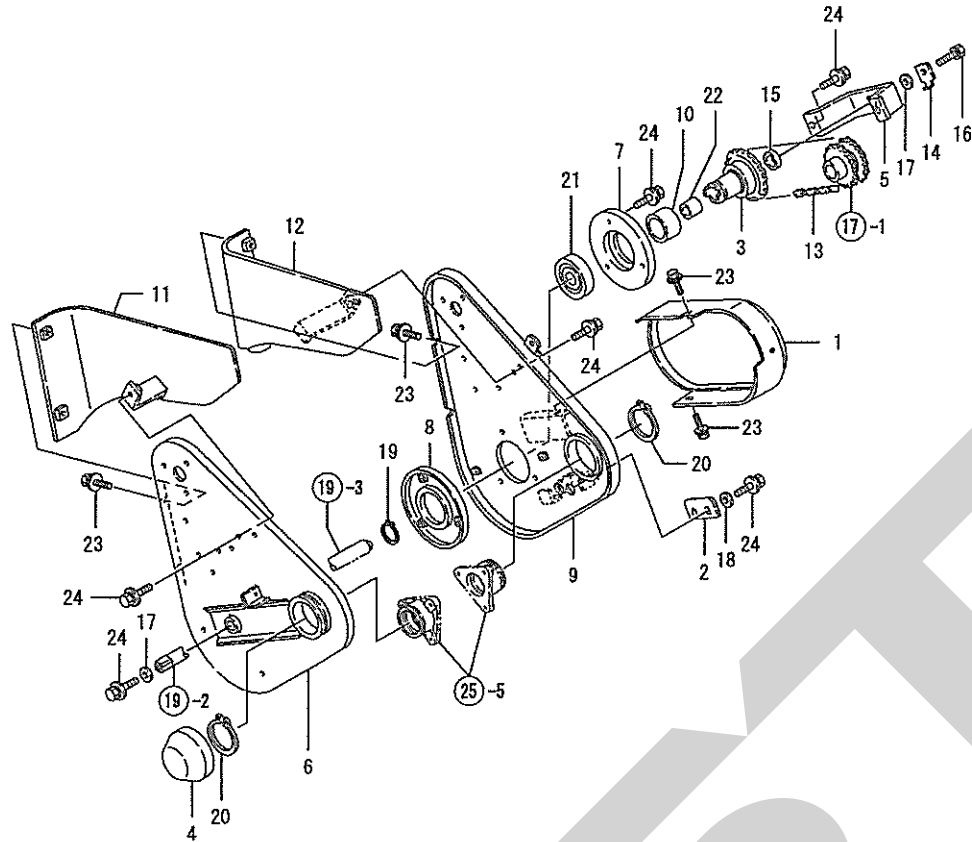
17. PUクラッチ

(A)=YRBA70 (D)=
 (B)= (E)=
 (C)= (F)=



No.	レベル	部品番号	部品名	数量					
				(A)	(B)	(C)	(D)	(E)	(F)
1	1	1K1091-11000	PU スプ ロケット	1					
2	1	1K1091-11600	PUカウンタシク(メタル (12)	1					
3	1	7K1130-11700-1	PUクドウカバー-PLシクミ (20)	1					
4	1	1K1091-11740	ホコカバー	1					
5	1	1K1091-11750-1	ホコカバー-オサエ (20)	1					
6	1	1K1160-11950	カウンタスプ ロケット (12)	1					
7	1	1K1091-21032	チエン 40HT-62	1					
8	1	1K1160-21050	チエン40HT-59	1					
9	1	1K1091-21551	チエンバリ (12)	2					
10	1	1K1091-21590	チエンバリトリムカバー	2					
11	1	1K1160-22570	PUカウンタシクタイ (12)	1					
12	1	22157-120000	サガネ(タ)イマル 12	2					
13	1	22252-000470	トメワC(ア) 47	1					
14	1	22272-000100	トメワE 10	2					
15	1	24104-062034	ベアリング (6203DDU)	1					
16	1	24104-062044	ベアリング (6204DDU)	1					
17	1	24550-012200	ドライブウシユ	2					
18	1	24550-020200	ドライブウシユ 20X20	2					
19	1	26013-100202	ホルト(ハ)ネ 10X 20	2					
20	1	26014-060162	ホルト(セラハ)ネ 6X 16	2					
21	1	26014-060162	ホルト(セラハ)ネ 6X 16	2					
22	1	26014-080202	ホルト(セラハ)ネ 8X 20	4					
23	1	1K1090-21650	シム 20X27X1	1					
24	1	22242-000200	トメワC(シク) 20	1					

18. PUフレーム

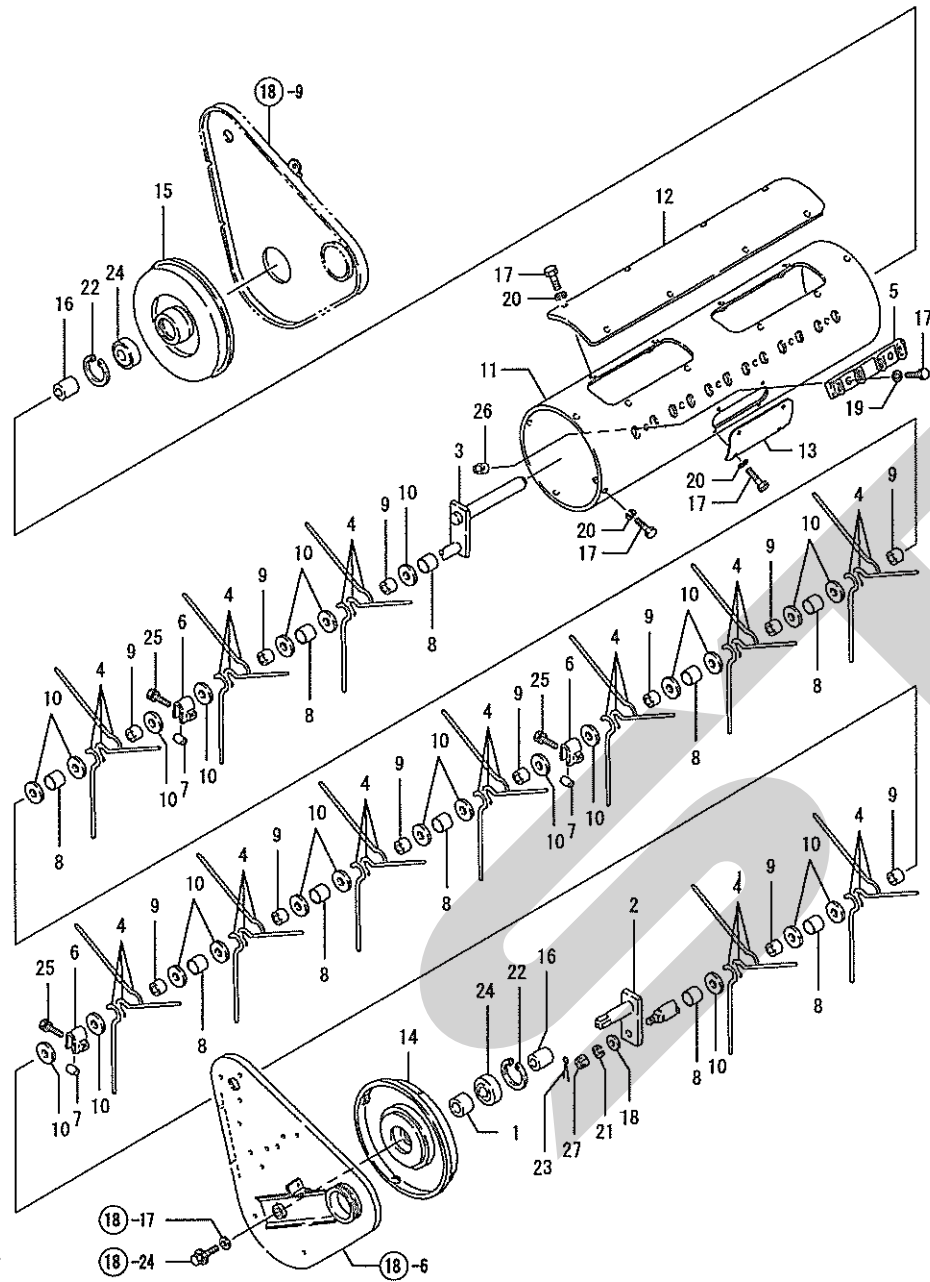


NPC-3999 18. PUフレーム

(A)=YRBA70 (D)=
 (B)= (E)=
 (C)= (F)=

No.	レベル	部品番号	部品名	数量						I	R
				(A)	(B)	(C)	(D)	(E)	(F)		
1	1	1K1091-11350-1	ビツクアツフチエンカハ (20)	1							
2	1	1K1091-11401	PUチエンバリ (12)	1							
3	1	1K1091-11450	スプ ロケツト 20	1							
4	1	1K1091-12000	ビツクアツフホ スフク	1							
5	1	1K1091-12120	ビツクアツフソクハシ (50)	1							
6	1	1K1091-12150	ビツクアツフフレーム L (50)	1							
7	1	1K1090-12300	ベアサエ A (50)	1							
8	1	1K1090-12350	ベアサエ B (50)	1							
9	1	1K1160-12400	PUフレーム R	1							
10	1	1K1091-12450	カチ 35X42X24.5	1							
11	1	1K1091-12500-1	PUハンソウアンナイタ L (20)	1							
12	1	1K1091-12550-1	PUハンソウアンナイタ R (20)	1							
13	1	1K1091-13502	チエン 40HT-48	1							
14	1	1K1091-21410	トメザガネ	1							
15	1	1K1090-23460	カチ 20X27X6.5 (12)	1							
16	1	26116-080202	ホルト 8X 20	1							
17	1	1E8560-75180	ザガネ 8.5X28X3.2	2							
18	1	22137-080000	ザガネ(ミガキ 8)	2							
19	1	22242-000350	トメワC(シク 35)	1							
20	1	22242-000600	トメワC(シク 60)	2							
21	1	24104-062074	ベアリング (6207DDU)	1							
22	1	24550-020300	ドライブ ツシュ 20X30	1							
23	1	26014-060122	ホルト(ヒラ+ハネ 6X 12)	6							
24	1	26014-080162	ホルト(ヒラ+ハネ 8X 16)	5							

19. フィンガ, ドラム

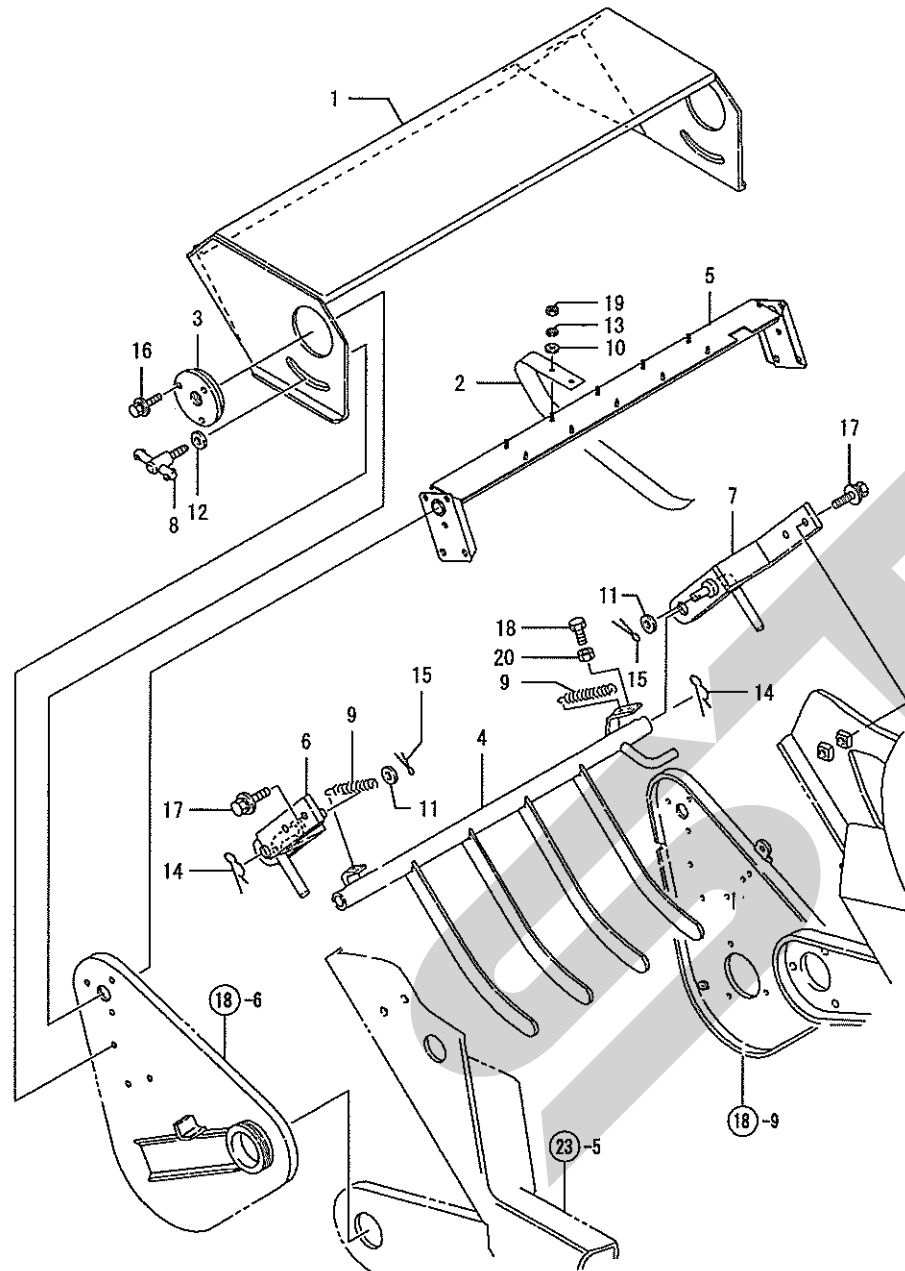


(A)=YRBA70
(B)=
(C)=

(D)=
(E)=
(F)=

No.	レベル	部品番号	部品名	数量						I R
				(A)	(B)	(C)	(D)	(E)	(F)	
1	1	1K1091-11200	カラ- 20X27X15.6	1						
2	1	1K1091-11250	ドラムシールド L	1						
3	1	1K1091-11300	ドラムシールド R	1						
4	1	1K1090-13053	フィンガバー (11)	36						
5	1	1K1091-13201	フィンガローレット	9						
6	1	1K1091-13230	ウガタスベ-サ	3						
7	1	1K1090-13350	カラ- 6X10X16.5	3						
8	1	1K1091-13720	カラ- 16X22X26.3	10						
9	1	1K1090-13730	カラ- 16X21X19	12						
10	1	1K1091-13740	サ-ガネ 16X40X2.3	24						
11	1	1K1160-13800	ドラム (50)	1						
12	1	1K1091-13830	ドラムテンオンマト-フタ (50)	1						
13	1	1K1160-13850	ドラムフタ (50)	1						
14	1	1K1090-13860	ドラムソクハン L (50)	1						
15	1	1K1091-13950	ドラムソクハン R (50)	1						
16	1	1K1091-23450	カラ- 20X27X25.7	2						
17	1	1E6140-42280	6カネ-ルト M6X20	38						
18	1	1E8560-75180	サ-ガネ 8.5X28X3.2	1						
19	1	22137-060000	サ-ガネ(ミカキ) 6	18						
20	1	22217-060000	ハ-ネサ-ガネ 6	20						
21	1	22217-080000	ハ-ネサ-ガネ 8	1						
22	1	22252-000470	トメワ- (7ナ) 47	2						
23	1	22417-200200	ワ-リビ-ン 2.0X 20	1						
24	1	24104-062044	ベ-アリング (6204DDU)	2						
25	1	26013-060302	ネ-ルト (ハ-ネ) 6X 30	3						
26	1	26347-060002	ウ-ナツト 6	18						
27	1	26817-080002	ミゾ-ツキナツト 8	1						

20. 搬送案内関係

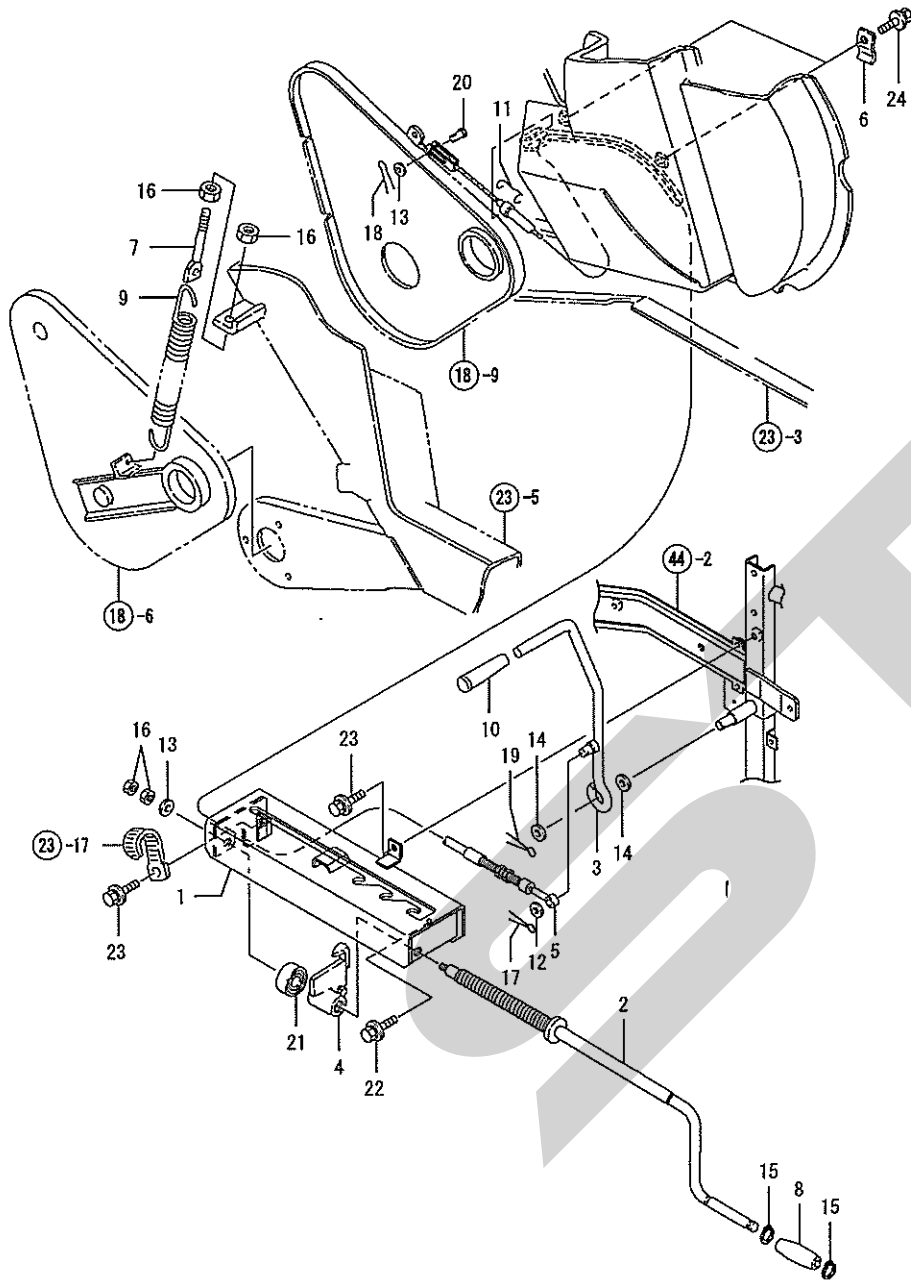


NPC-3999 20. 搬送案内関係

(A)=YRBA70 (D)=
 (B)= (E)=
 (C)= (F)=

No.	レベル	部品番号	部品名	数量						
				(A)	(B)	(C)	(D)	(E)	(F)	
1	1	7K1091-14000	ビツクアツツ マエカハ [®] -PLシ (50)	1						
2	1	1K1130-14150	ハンソウバ [®] ネ (12)	5						
3	1	1K1091-14170	マエカハ [®] -オサエイタ (50)	2						
4	1	1K1130-14200-1	ハンソウオサエ (20)	1						
5	1	1K1130-14350	PUマエカハ [®] -ソテンジ [®] ク (50)	1						
6	1	1K1130-14650-1	ハンソウオサエステー L (20)	1						
7	1	1K1130-14700-1	ハンソウオサエステー R (20)	1						
8	1	1A1650-56100	バ [®] イフ シメツクネジ	2						
9	1	1E6025-63340	ビツバ [®] リハ [®] ネ4X21.6X89.2	2						
10	1	22137-060000	ザ [®] ガ [®] ネ(ミガ [®] キ 6	5						
11	1	22137-100000	ザ [®] ガ [®] ネ(ミガ [®] キ 10	2						
12	1	22157-100000	ザ [®] ガ [®] ネ(カ [®] イマル 10	2						
13	1	22217-060000	バ [®] ネザ [®] ガ [®] ネ 6	5						
14	1	22361-200000	スタツフ [®] ビ [®] ン(ハ [®] イフ 20	2						
15	1	22417-160160	ワリビ [®] ン 1.6X16 (ZB)	2						
16	1	26014-080202	ホ [®] ルト(ヒラ [®] ハ [®] ネ 8X 20	6						
17	1	26014-100202	ホ [®] ルト(ヒラ [®] ハ [®] ネ 10X 20	4						
18	1	26116-080202	ホ [®] ルト 8X 20	1						
19	1	26717-060002	ナツト 6	5						
20	1	26717-080002	ナツト 8	1						

21. PU操作



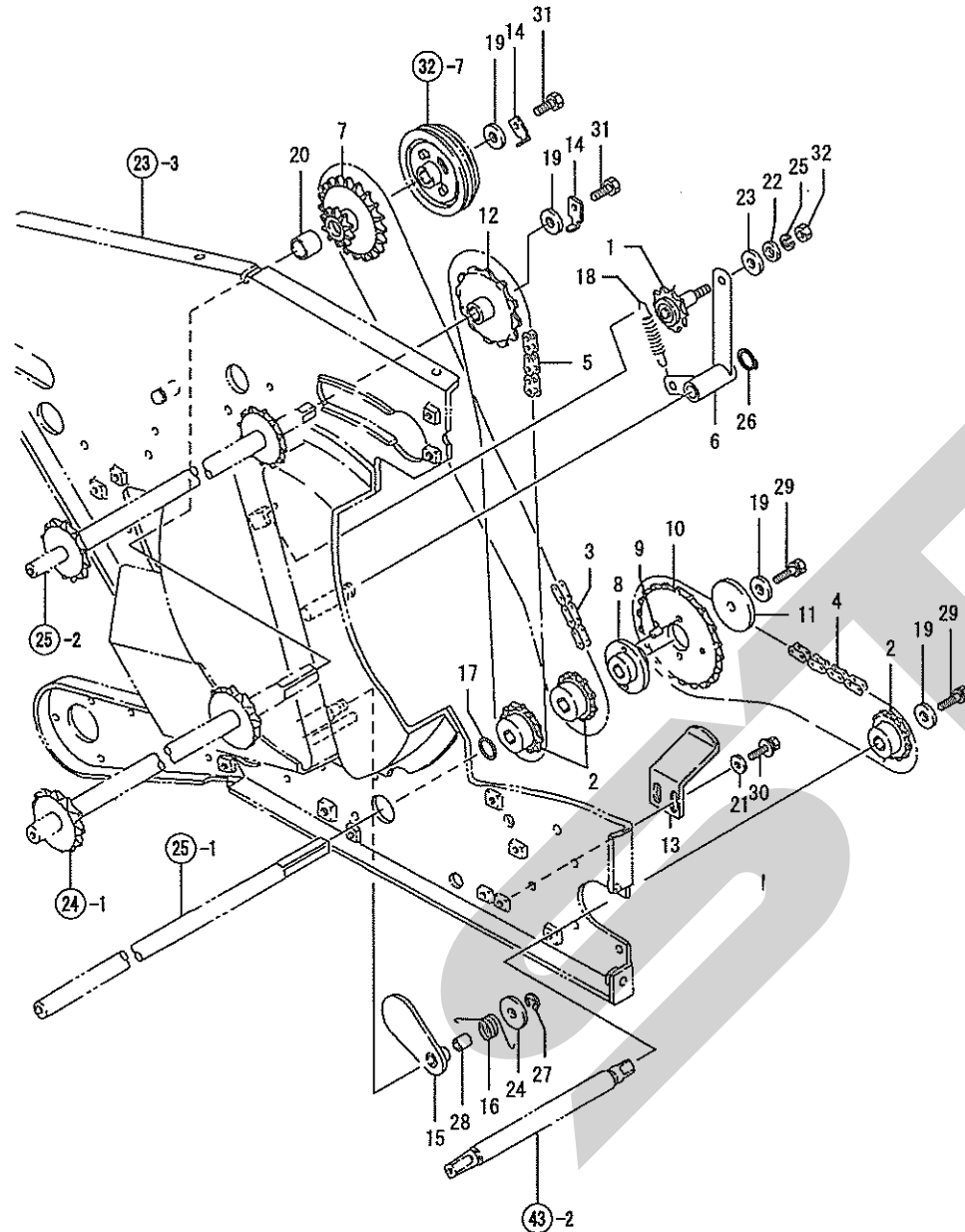
(A)=YRBA70 (D)=
 (B)= (E)=
 (C)= (F)=

No.	レベル	部品番号	部品名	数量					
				(A)	(B)	(C)	(D)	(E)	(F)
1	1	1K1160-15050	PUソウサダイ (14)	1					
2	1	1K1091-15150	PUハンドル	1					
3	1	1K1130-15252	PUレバ	1					
4	1	1K1091-15300	スライドワイヤウケ	1					
5	1	1K1160-15360	ピツクアップワイヤ	1					
6	1	1K1091-22880-1	PUアクチオサエ (12)	2					
7	1	1E6460-29340	アシヤストネト8X80	1					
8	1	1E4815-33260	ケリツツ	1					
9	1	1E6102-51231	ヒツバリハネ 4X32X228	1					
10	1	1A1120-57980	クラツチレバニギリ	1					
11	1	1E6310-63950	ワイヤトメハネ 8	1					
12	1	22137-060000	ザガネ(ミガキ 6)	1					
13	1	22137-080000	ザガネ(ミガキ 8)	2					
14	1	22137-140000	ザガネ(ミガキ 14)	2					
15	1	22242-000120	トメワC(シク 12)	2					
16	1	26717-080002	ナツト 8	4					
17	1	22417-160160	ワリヒン 1.6X16 (ZB)	1					
18	1	22417-160160	ワリヒン 1.6X16 (ZB)	1					
19	1	22417-320250	ワリヒン 3.2X 25	1					
20	1	22487-080160	ヒラアタマヒン 8X 16	1					
21	1	24520-511010	ヘアリンゲ (51101)	1					
22	1	26014-080122	ネト(ハネ 8X12)	1					
23	1	26014-080162	ネト(ヒラハネ 8X 16)	2					
24	1	26014-080162	ネト(ヒラハネ 8X 16)	2					

22. ベーラ駆動

(A)=YRBA70
(B)=
(C)=

(D)=
(E)=
(F)=



No.	レベル	部品番号	部品名	数量					
				(A)	(B)	(C)	(D)	(E)	(F)
1	1	1E8230-13622	テンションスプ ロケット13	1					
2	1	1K1090-21010	スプ ロケット 13	3					
3	1	1K1091-21051	チエン40HT-90	1					
4	1	1K1091-21061	チエン40HT-80	1					
5	1	1K1091-21071	チエン40HT-111	1					
6	1	1K1130-21100	クド'ウテンション (12)	1					
7	1	1K1160-21150	スプ ロケット 25X11	1					
8	1	1K1090-21171	シャービ'ンフランジ	1					
9	1	1K1090-21180	シャービ'ン 6	1					
10	1	1K1091-21180	スプ ロケット 31	1					
11	1	1K1090-21190	シャービ'ンオサエ	1					
12	1	1K1091-21241	スプ ロケット 25	1					
13	1	1K1091-21310	チエンバリ 70 (12)	1					
14	1	1K1091-21410	トメサ'ガネ	2					
15	1	1K1091-21551	チエンバリ (12)	1					
16	1	1K1091-21590	チエンバリトルカバネ	1					
17	1	1K1090-21650	シム 20X27X1	1					
18	1	1K1091-21970	バネ 16. 5X86. 8	1					
19	1	1E8560-75180	サ'ガネ 8. 5X28X3. 2	4					
20	1	1T3650-81080	カテ 20. 8X27X23. 5	1					
21	1	22137-080000	サ'ガネ(ミガキ 8	2					
22	1	22137-100000	サ'ガネ(ミガキ 10	1					
23	1	22157-100000	サ'ガネ(イマ 10	1					
24	1	22157-120000	サ'ガネ(イマ 12	1					
25	1	22217-100000	バネサ'ガネ 10	1					
26	1	22242-000170	トメウC(ジク 17	1					
27	1	22272-000100	トメウE 10	1					
28	1	24550-012200	ト'ライプ'ツシュ	1					
29	1	26013-080202	ボルト(バネ 8X 20	2					
30	1	26014-080162	ボルト(ヒラ+バネ 8X 16	2					
31	1	26116-080202	ボルト 8X 20	2					
32	1	26737-100002	ナツト(ホソ 10	1					

23. ベーラフレーム

(A)=YRBA70

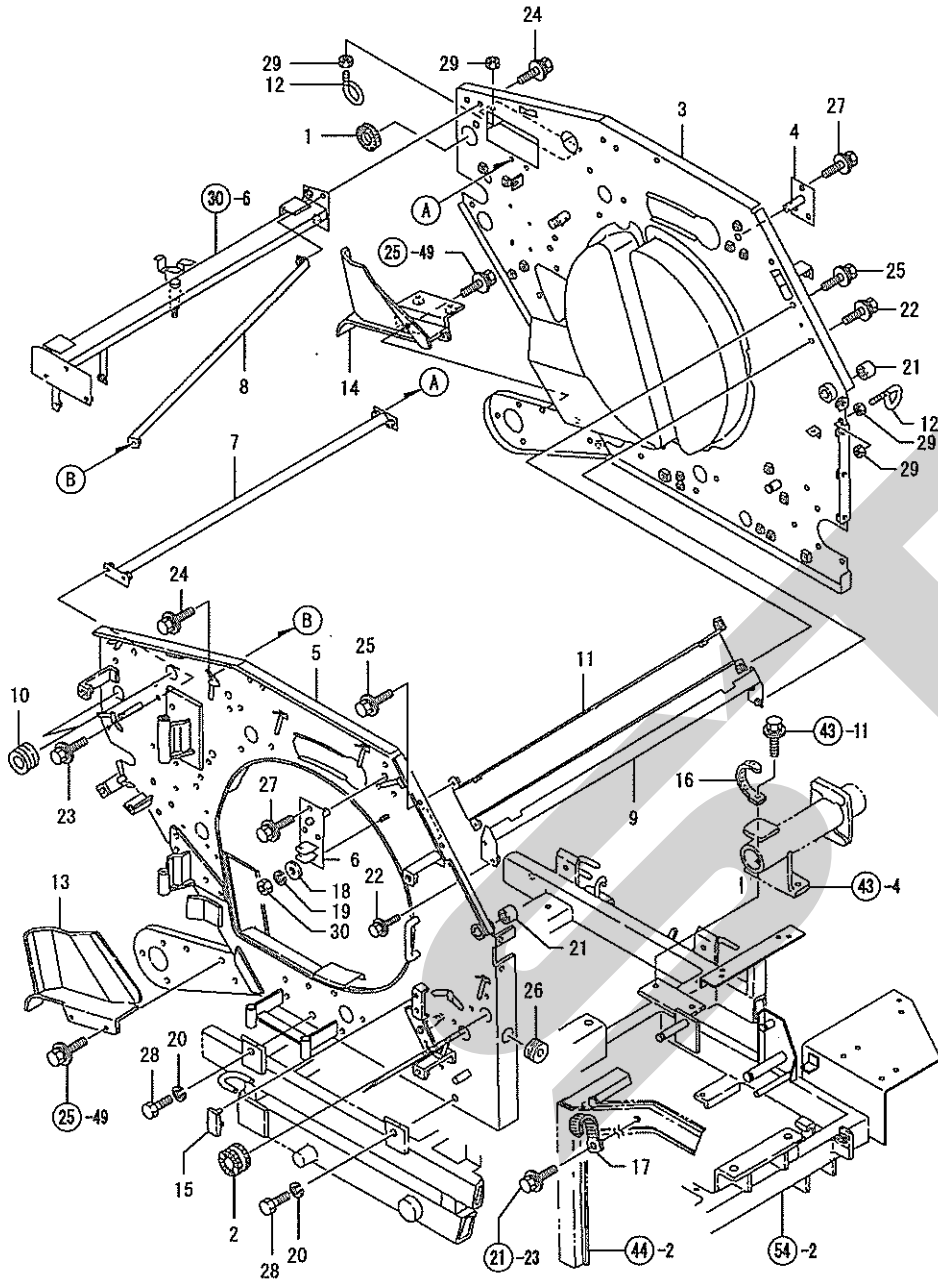
(B)=

(C)=

(D)=

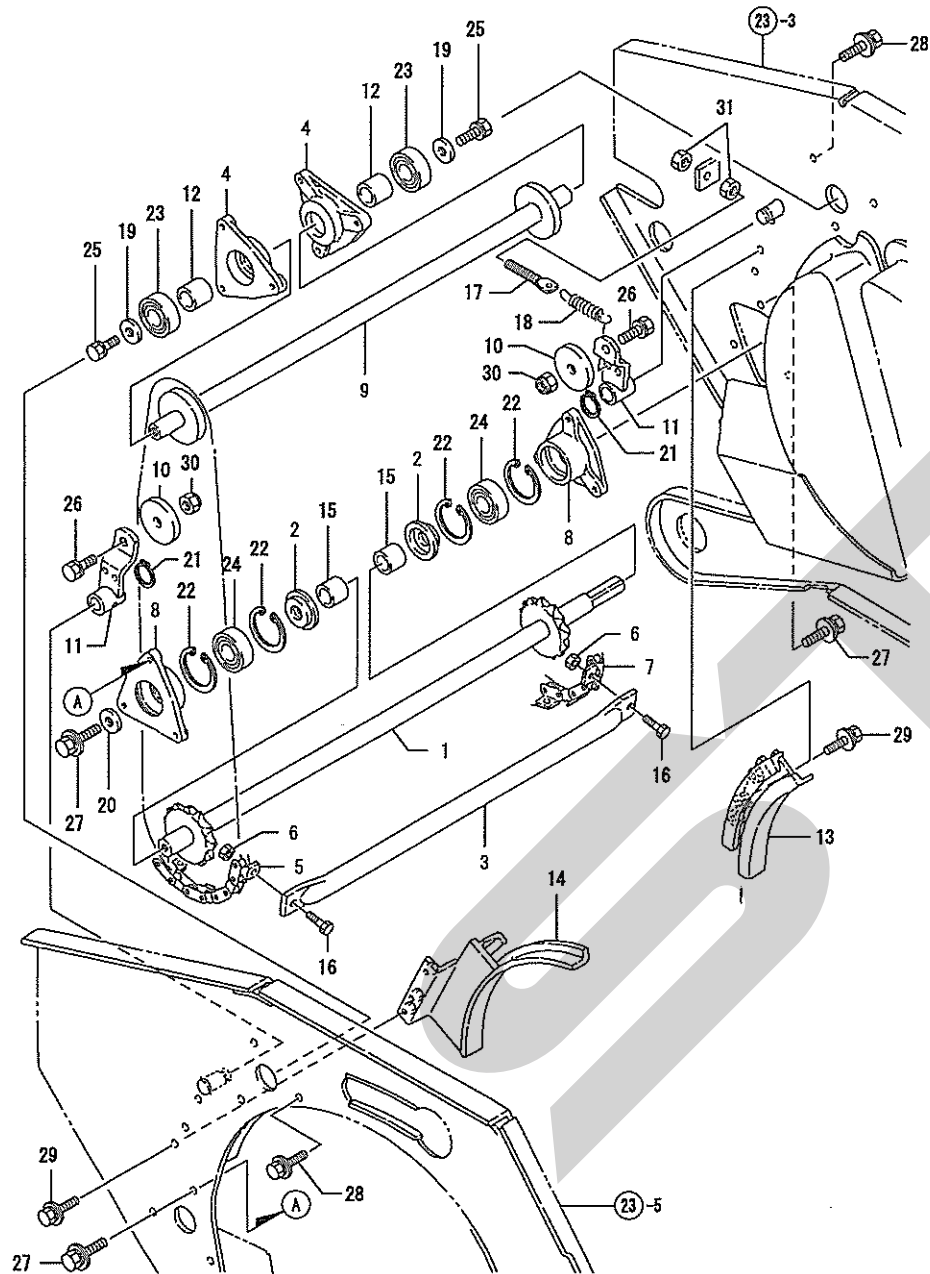
(E)=

(F)=



No.	レベル	部品番号	部品名	数量					
				(A)	(B)	(C)	(D)	(E)	(F)
1	1	1E6680-16150	ジザイ 2.4X125	1					
2	1	1E6680-16150	ジザイ 2.4X125	2					
3	1	1K1130-22101-1	ベーラフレーム R(AUTO) (20)	1					
4	1	1K1091-22471-1	チュウケイリンク (20)	1					
5	1	1K1160-22600	ベーラフレームL (20)	1					
6	1	1K1130-22730-1	チュウケイリンクジク AU (20)	1					
7	1	1K1130-22750	フレームホキヨウ A (12)	1					
8	1	1K1130-22780	フレームホキヨウ B (12)	1					
9	1	1K1130-22810	ウシロカバーステー (12)	1					
10	1	1K1091-22830	クローメットA	2					
11	1	1K1130-22950	カバーステー A (12)	1					
12	1	1K1091-22980	ヒモカンA	2					
13	1	1K1091-26601-1	ハンソウアンナイパン L (20)	1					
14	1	1K1130-26652-1	ハンソウアンナイパン R (20)	1					
15	1	1E6024-76310	モミウケダ イストツバ - コム	1					
16	1	1E6102-83230	パツリケーブ ルクランフ	1					
17	1	1E6102-83230	パツリケーブ ルクランフ	1					
18	1	22137-080000	ザガネ(ミカキ) 8	1					
19	1	22217-080000	パネザガネ 8	1					
20	1	22217-120000	パネザガネ 12	4					
21	1	24550-020250	ドライブ ツンユ 20X25	2					
22	1	26014-060162	ホルト(ヒラ+パ)ネ 6X 16	4					
23	1	26014-080162	ホルト(ヒラ+パ)ネ 8X 16	4					
24	1	26014-080162	ホルト(ヒラ+パ)ネ 8X 16	2					
25	1	26014-080162	ホルト(ヒラ+パ)ネ 8X 16	4					
26	1	29311-252000	クローメット 25.0X2.0	1					
27	1	26014-080162	ホルト(ヒラ+パ)ネ 8X 16	6					
28	1	26116-120202	ホルト 12X 20	4					
29	1	26717-060002	ナット 6	4					
		26717-080002	ナット 8						

24. 上チャンバー



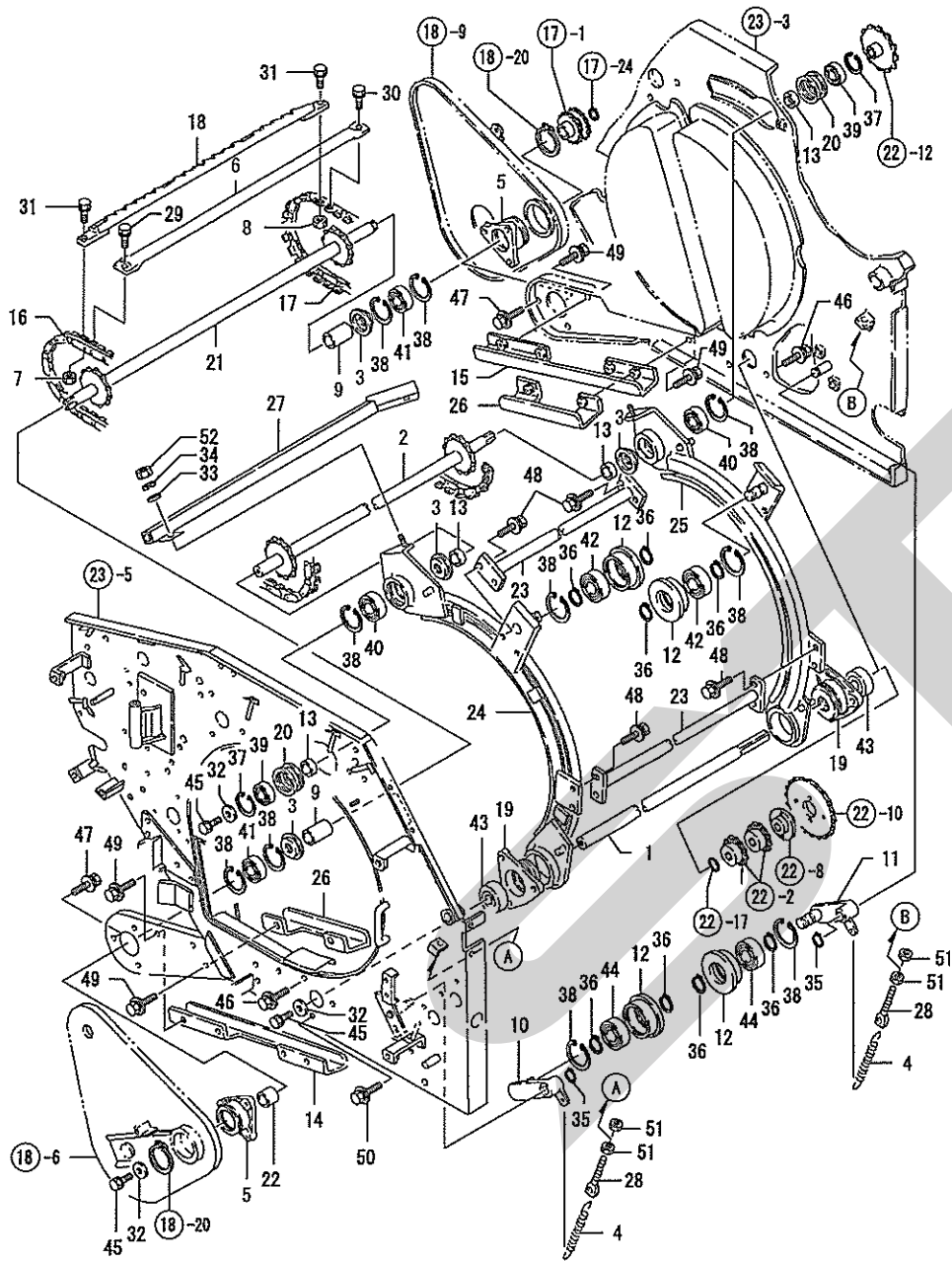
NPC-3999 24. 上チャンバー

(A)=YRBA70 (D)=
 (B)= (E)=
 (C)= (F)=

No.	レベル	部品番号	部品名	数量					
				(A)	(B)	(C)	(D)	(E)	(F)
1	1	1K1091-21200	ウイパ イパ クド ウジク (12)	1					
2	1	1K1130-21660	ホウジンパ	2					
3	1	1K1090-23102	コンパ アパ イパ (ウイ)	19					
4	1	1K1091-23150	チヤンパ メタル(ウイ L) (12)	2					
5	1	1K1091-23170	ハ イパ ツチエン 37L	1					
6	1	1K1090-23180	センタ-ロウクナツト 6	38					
7	1	1K1091-23190	ハ イパ ツチエン 37R	1					
8	1	1K1091-23200	チヤンパ メタル(ジ ヨウパ) (12)	2					
9	1	1K1091-23250	アイド ラジク (12)	1					
10	1	1K1091-23410	ロ-ラ60(ジ ヨウパ) (12)	2					
11	1	1K1091-23430	テンション(ジ ヨウパ) L (12)	2					
12	1	1K1091-23450	カラ- 20X27X25.7	2					
13	1	1K1091-23760	ガイド レ-ルウイ(R) (12)	1					
14	1	1K1130-23770	ガイド レ-ルウイ(L) (12)	1					
15	1	1K1091-26380	カラ-20X27X19.5	2					
16	1	1E6460-45470	ホ-ル 6X16(11T)	38					
17	1	1E6192-51340	テンションネジ 8X92	2					
18	1	1E8230-51700	ハ ネ 2.3X17.3X74	2					
19	1	1E8560-75180	サ ガ ネ 8.5X28X3.2	2					
20	1	1E8560-75180	サ ガ ネ 8.5X28X3.2	1					
21	1	22242-000170	トメリC(ジク 17)	2					
22	1	22252-000470	トメリC(ア 47)	4					
23	1	24104-062044	ハ アリソク (6204DDU)	2					
24	1	24104-062044	ハ アリソク (6204DDU)	2					
25	1	26013-080162	ホ-ル(ハ ネ 8X 16)	2					
26	1	26013-100252	ホ-ル(ハ ネ 10X 25)	2					
27	1	26014-080162	ホ-ル(ヒラ+ハ ネ 8X 16)	7					
28	1	26014-080162	ホ-ル(ヒラ+ハ ネ 8X 16)	6					
29	1	26014-080162	ホ-ル(ヒラ+ハ ネ 8X 16)	6					
30	1	26347-100002	ナツト 10	2					
31	1	26717-080002	ナツト 8	4					

25. 下チャンバー

(A)=YRBA70 (D)=
(B)= (E)=
(C)= (F)=

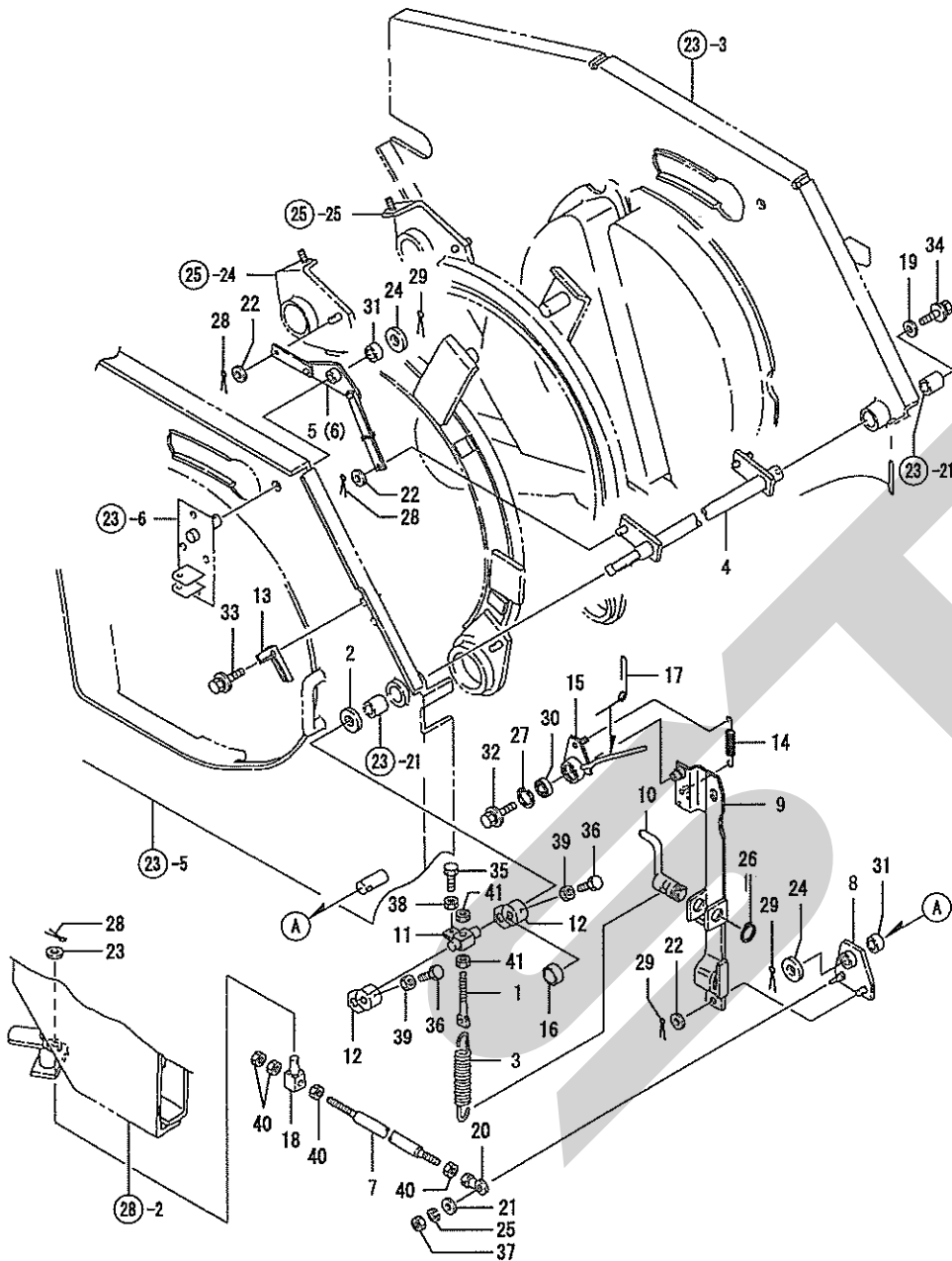


No.	レベル	部品番号	部品名	数量					
				(A)	(B)	(C)	(D)	(E)	(F)
1	1	1K1091-21150	ﾊﾞｰｽｸﾗｯｼﾝｸﾞ (12)	1					
2	1	1K1091-21250	ｼﾀﾊﾞｲﾌﾞｸﾞﾗﾝﾄﾞ (12)	1					
3	1	1K1130-21660	ﾎﾞｰｽｸﾗｯｼﾝｸﾞ	4					
4	1	1K1091-21950	ﾊﾞｽﾞ 14.5X157	2					
5	1	1K1090-22350	ﾏﾀﾙ(ｼﾞｪｲﾝﾊﾞｰ (11)	2					
6	1	1K1090-23102	ｺﾝﾊﾞｰｼﾞﾌﾞ(ｼﾞ)	1					
7	1	1K1090-23180	ｾﾝﾀｰ-ﾛｯｸﾅｯﾄ 6	89					
8	1	1K1090-23180	ｾﾝﾀｰ-ﾛｯｸﾅｯﾄ 6	89					
9	1	1K1091-23220	ｶﾗｰ 20X27X52	2					
10	1	1K1091-23300	ﾃﾞﾝｼﾞｮﾝﾌｰﾑ L	1					
11	1	1K1091-23350	ﾃﾞﾝｼﾞｮﾝﾌｰﾑ R (12)	1					
12	1	1K1091-23400	ﾃﾞﾝｼﾞｮﾝﾌﾟﾚｰ 70 (12)	4					
13	1	1K1090-23460	ｶﾗｰ 20X27X6.5 (12)	4					
14	1	1K1091-26050	ﾁｪﾝｸﾞｲﾄﾞ 430 (L (12)	1					
15	1	1K1091-26070	ﾁｪﾝｸﾞｲﾄﾞ 430 (R (12)	1					
16	1	1K1091-26170	ﾊﾞｲｽﾞ ﾉｼﾞﾝ 119L	1					
17	1	1K1091-26180	ﾊﾞｲｽﾞ ﾉｼﾞﾝ 119R	1					
18	1	1K1091-26250	ﾊﾝｼﾞｮﾝﾌﾞﾗｯｼﾝｸﾞ (12)	30					
19	1	1K1091-26300	ﾁｷﾝﾊﾞ ﾏﾞﾙ (ｼﾀ (12)	2					
20	1	1K1091-26310	ﾁｷﾝﾊﾞ ﾏﾞﾙ ﾉｼﾞﾝ (12)	2					
21	1	1K1091-26350	ｼﾀﾊﾞｲﾌﾞ ﾉｼﾞﾝ (12)	1					
22	1	1K1091-26380	ｶﾗｰ 20X27X19.5	1					
23	1	1K1091-26560	ｼﾀ ﾉｼﾞﾝ ﾉｼﾞﾝ (12)	2					
24	1	1K1160-26750	ﾁｷﾝﾊﾞ ﾉｼﾞﾝ (ｼﾀ L (12)	1					
25	1	1K1160-26760	ﾁｷﾝﾊﾞ ﾉｼﾞﾝ (ｼﾀ R (12)	1					
26	1	1K1091-26800	ﾁｪﾝｸﾞｲﾄﾞ 210 (12)	2					
27	1	1K1130-26950	ﾁｷﾝﾊﾞ ﾉｼﾞﾝ (12)	1					
28	1	1E7070-35140	ﾃﾞﾝｼﾞｮﾝﾌﾟﾚｰ 8X70	2					
29	1	1E6460-45470	ﾎﾞﾙﾄ 6X16(11T)	1					
30	1	1E6460-45470	ﾎﾞﾙﾄ 6X16(11T)	1					
31	1	1E6460-45470	ﾎﾞﾙﾄ 6X16(11T)	88					
32	1	1E8560-75180	ｼﾞﺎ ﾉｼﾞﾝ 8.5X28X3.2	3					
33	1	22137-080000	ｼﾞﺎ ﾉｼﾞﾝ(ｼﾞ) 8	2					
34	1	22217-080000	ﾊﾞ ﾉｼﾞﾝ 8	2					
35	1	22242-000170	ﾄﾞﾗｲﾌﾞ(ｼﾞ) 17	2					
36	1	22242-000200	ﾄﾞﾗｲﾌﾞ(ｼﾞ) 20	8					
37	1	22252-000420	ﾄﾞﾗｲﾌﾞ(ﾌﾞ) 42	2					
38	1	22252-000470	ﾄﾞﾗｲﾌﾞ(ﾌﾞ) 47	10					
39	1	24104-060044	ﾊﾞ ﾉｼﾞﾝ(6004DDU)	2					
40	1	24104-060044	ﾊﾞ ﾉｼﾞﾝ(6004DDU)	2					
41	1	24104-060044	ﾊﾞ ﾉｼﾞﾝ(6004DDU)	2					
42	1	24104-060044	ﾊﾞ ﾉｼﾞﾝ(6004DDU)	2					
43	1	24104-060044	ﾊﾞ ﾉｼﾞﾝ(6004DDU)	2					
44	1	24104-062044	ﾊﾞ ﾉｼﾞﾝ(6204DDU)	2					
45	1	26013-080162	ﾎﾞﾙﾄ(ﾊﾞ) 8X 16	3					
46	1	26014-080162	ﾎﾞﾙﾄ(ﾋﾞﾗ) 8X 16	5					
47	1	26014-080162	ﾎﾞﾙﾄ(ﾋﾞﾗ) 8X 16	6					
48	1	26014-080202	ﾎﾞﾙﾄ(ﾋﾞﾗ) 8X 20	8					
49	1	26014-080202	ﾎﾞﾙﾄ(ﾋﾞﾗ) 8X 20	12					
50	1	26014-080252	ﾎﾞﾙﾄ(ﾋﾞﾗ) 8X 25	2					
51	1	26717-080002	ﾅｯﾄ 8	4					
52	1	26717-080002	ﾅｯﾄ 8	2					

26. 下チャンバー回転

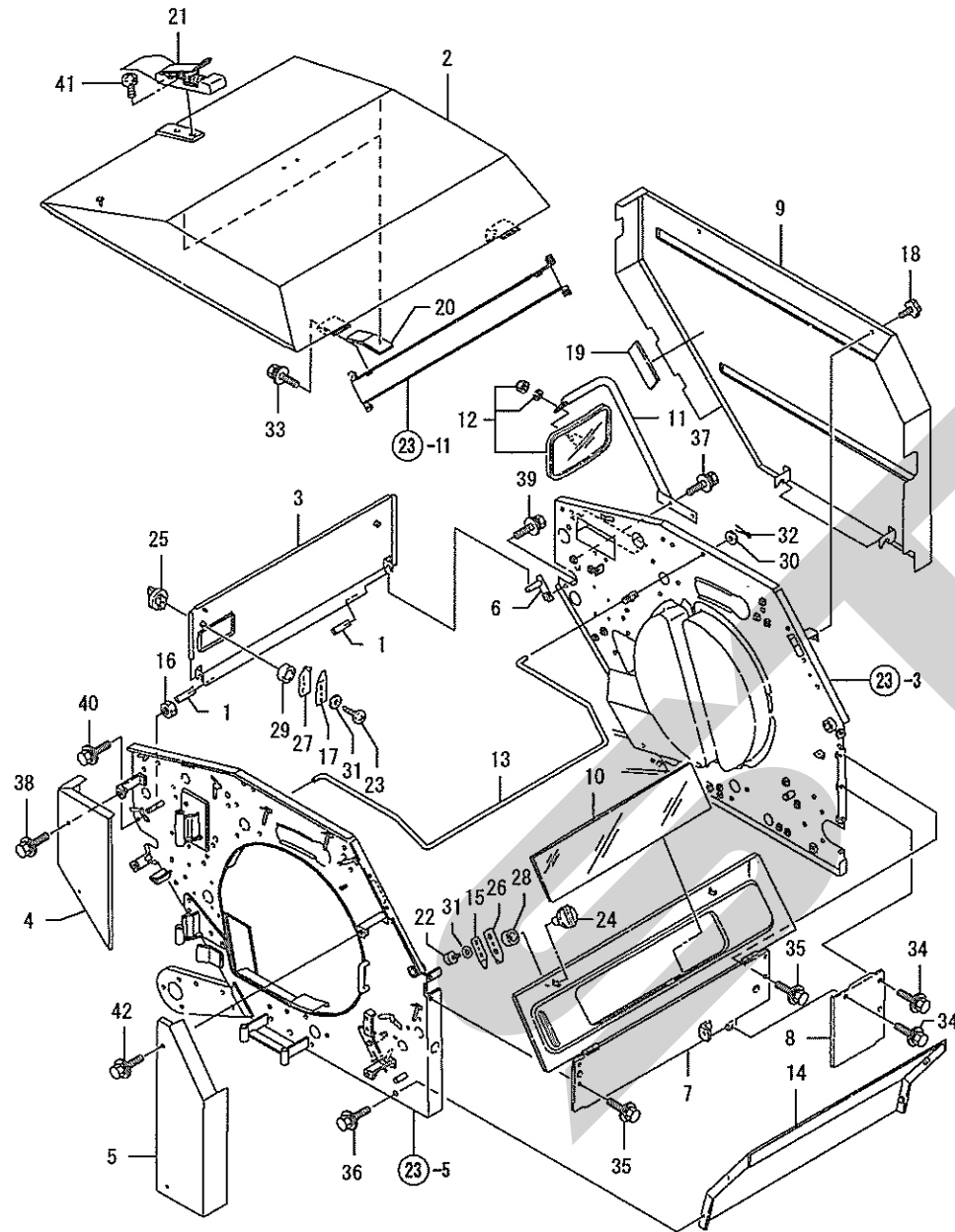
(A)=YRBA70
(B)=
(C)=

(D)=
(E)=
(F)=



No.	レベル	部品番号	部品名	数量						I	R
				(A)	(B)	(C)	(D)	(E)	(F)		
1	1	1E6220-23330	デンコンネジ 70	1							
2	1	1K1090-23460	カー 20X27X6.5 (12)	1							
3	1	1K1090-24100	カーバネ 145	1							
4	1	1K1130-24190	カイバシテジク	1							
5	1	1K1130-24250	シテンリンクウIL (50)	1							
6	1	1K1130-24280	シテンリンクウER (50)	1							
7	1	1K1091-24500-1	トアロツト (20)	1							
8	1	1K1091-24550-1	チュウケイリンク (20)	1							
9	1	1K1130-24602-1	バネカーバネ (20)	1							
10	1	1K1090-24651-1	チヨウセツバ (20)	1							
11	1	1K1130-24670	バネケジク	1							
12	1	1K1090-24701	アーム B	2							
13	1	1K1130-24741-1	アームストバ (20)	1							
14	1	1K1090-24800	ケンシユバネ 2X12X68	1							
15	1	1K1130-24852	スイツチサドアーム	1							
16	1	1K1130-24900	カー 21X27X12.5 (12)	1							
17	1	1K1130-24930	アームトシバネ	1							
18	1	1K1110-31100	トアレンケツピン	1							
19	1	1E8560-75180	サガネ 8.5X28X3.2	1							
20	1	1E6310-85250	ピロネーネツト 10	1							
21	1	22137-060000	サガネ(ミガキ 6)	1							
22	1	22137-100000	サガネ(ミガキ 10)	5							
23	1	22137-120000	サガネ(ミガキ 12)	1							
24	1	22137-140000	サガネ(ミガキ 14)	3							
25	1	22217-060000	バネサガネ 6	1							
26	1	22242-000220	トメツC(ジク 22)	1							
27	1	22252-000280	トメツC(アナ 28)	1							
28	1	22417-200150	ワリピン 2.0X 15	5							
29	1	22417-300300	ワリピン 3.0X 30	4							
30	1	24104-060014	バネツク 6001UU	1							
31	1	24550-015250	ドライブツク 15X25	3							
32	1	26014-060122	ボルト(ヒラバネ 6X 12)	1							
33	1	26014-060162	ボルト(ヒラバネ 6X 16)	2							
34	1	26014-080162	ボルト(ヒラバネ 8X 16)	1							
35	1	26116-060302	ボルト 6X 30	1							
36	1	26116-080162	ボルト 8X 16	2							
37	1	26717-060002	ナツト 6	1							
38	1	26717-060002	ナツト 6	1							
39	1	26717-080002	ナツト 8	2							
40	1	26717-100002	ナツト 10	4							
41	1	26717-100002	ナツト 10	2							

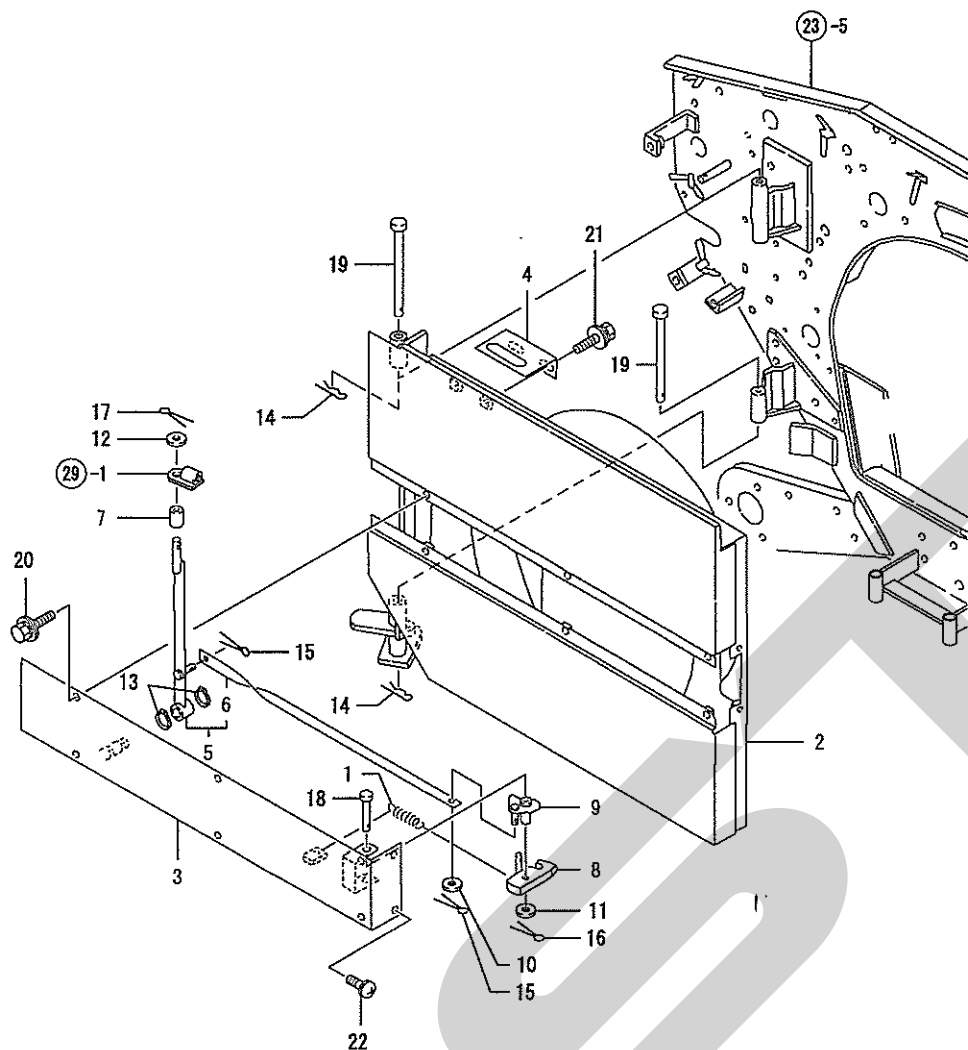
27. カバー



(A)=YRBA70
(B)=
(C)=

(D)=
(E)=
(F)=

No.	レベル	部品番号	部品名	数量					
				(A)	(B)	(C)	(D)	(E)	(F)
1	1	1F4016-09250	スポンジ 10X30X50	2					
2	1	7K1160-28000	ウエカハ - PLシクミ (14)	1					
3	1	1K1130-28200-2	マイカハ - (20)	1					
4	1	1K1130-28330-1	ヒダリマイカハ -AU (50)	1					
5	1	1K1130-28400-1	Lウシロカハ - (50)	1					
6	1	1K1091-28451	マイカハ -アツカR (12)	1					
7	1	7K1091-28001	ウシロカハ - PLシクミ (14)	1					
8	1	1K1091-28591	ウシロカハ - E (14)	1					
9	1	1K1130-28600-1	ミギカハ - (50)	1					
10	1	1K1090-28701	テンケンマド	1					
11	1	1K1130-28801	ミラーステー	1					
12	1	1K1130-28850	ハツカミラー	1					
13	1	1K1130-28900	ウエカハ - シジホウ(AU)	1					
14	1	1K1130-28950	ウシロシタカハ - (12)	1					
15	1	1E6910-35660	ストツハ アテイタ	2					
16	1	26717-080002	ナット 8	1					
17	1	1E6910-35660	ストツハ アテイタ	2					
18	1	1J3500-45150	ノブネルト 8X15	4					
19	1	1E7180-46340	ソフトチーブ 15X95	2					
20	1	1E7180-46340	ソフトチーブ 15X95	2					
21	1	1E6210-82580	アース	1					
22	1	1E6770-91500	タツビフネジ (2.5X16)	2					
23	1	1E6770-91500	タツビフネジ (2.5X16)	2					
24	1	1E6460-91573	サツカノブ	2					
25	1	1E6460-91573	サツカノブ	2					
26	1	1E6460-91580	ストツハ	2					
27	1	1E6460-91580	ストツハ	2					
28	1	1E6460-91591	カラー 25X32X8.6	2					
29	1	1E6460-91591	カラー 25X32X8.6	2					
30	1	22117-080000	サガネ(コマ) 8	2					
31	1	22137-050000	サガネ (ミガキ) 5	4					
32	1	22417-250160	ワリピン 2.5X 16	2					
33	1	26014-080162	ネルト(ヒラハ)ネ 8X 16	2					
34	1	26014-080162	ネルト(ヒラハ)ネ 8X 16	3					
35	1	26014-080162	ネルト(ヒラハ)ネ 8X 16	4					
36	1	26014-080162	ネルト(ヒラハ)ネ 8X 16	4					
37	1	26014-080162	ネルト(ヒラハ)ネ 8X 16	2					
38	1	26014-080162	ネルト(ヒラハ)ネ 8X 16	2					
39	1	26014-080162	ネルト(ヒラハ)ネ 8X 16	1					
40	1	26014-080302	ネルト(ヒラハ)ネ 8X 30	1					
41	1	26022-050162	ナベコネジ (ハ)ネ 5X16	2					
42	1	26014-080162	ネルト(ヒラハ)ネ 8X 16	2					



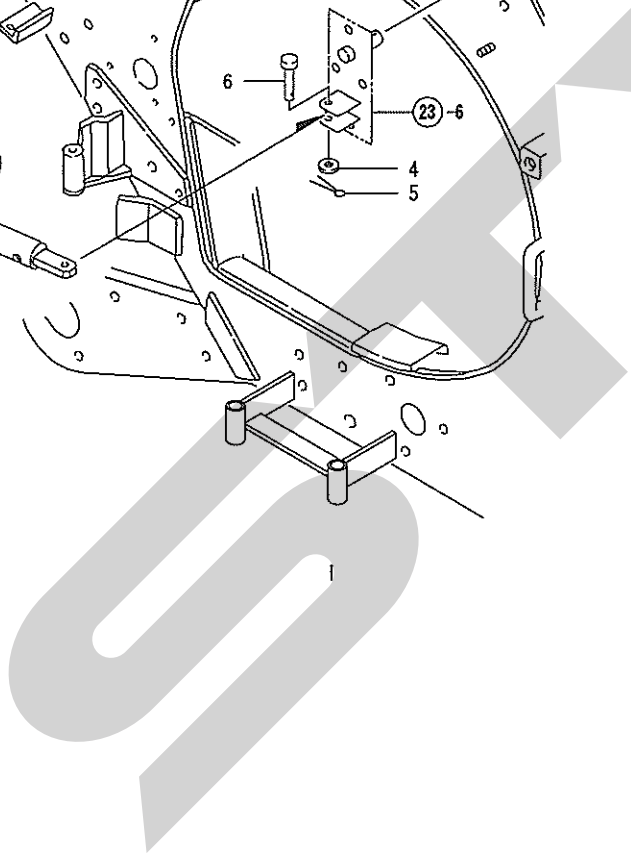
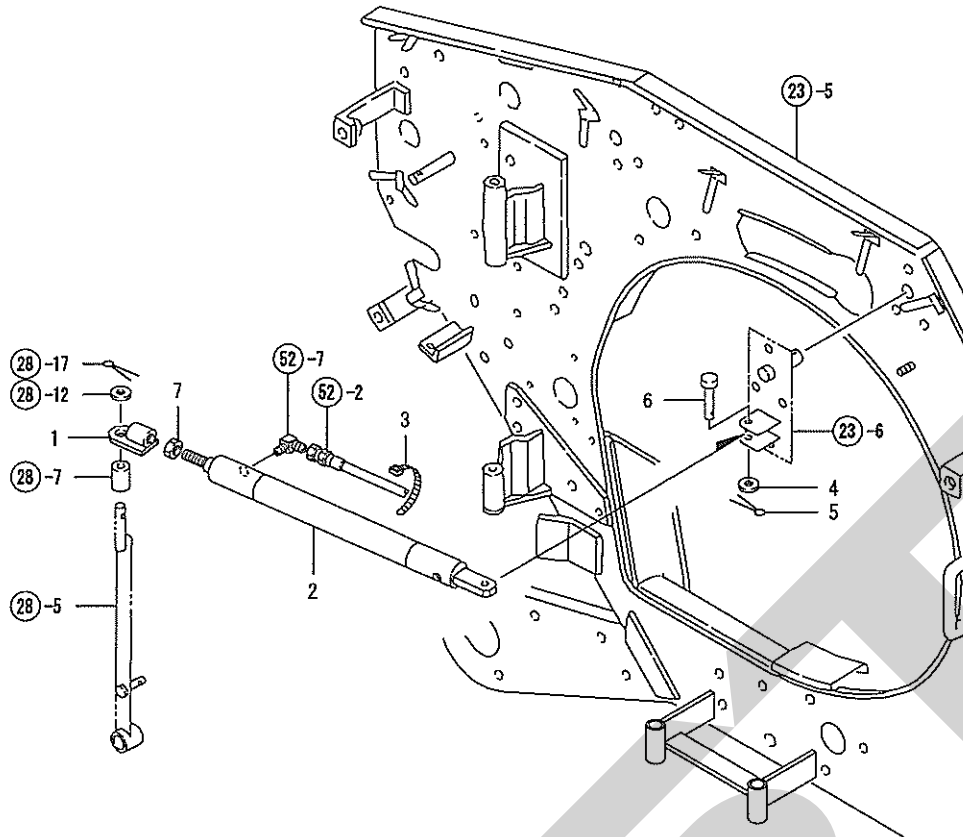
No.	レベル	部品番号	部品名	数量						I	R
				(A)	(B)	(C)	(D)	(E)	(F)		
1	1	1A1660-10310	シユクツツチモト シハネ	1							
2	1	1K1130-31000-1	ドア (50)	1							
3	1	7K1130-31100	ドアハネ補材 PLシツミ (50)	1							
4	1	1K1130-31240-1	ロツクカイズヨキセイイタ (50)	1							
5	1	1K1130-31251	ロツクカイズヨレハ (12)	1							
6	2	1K1130-31200	ロツクカイズヨシデンロツト (12)	1							
7	1	1C6700-31270	ハイレ 10X15X20	1							
8	1	1K1130-31300	ドアロツクアム	1							
9	1	1K1130-31350	ロツクカイズヨシデン (12)	1							
10	1	22117-060000	サガネ(コマル 6	1							
11	1	22137-080000	サガネ(ミガキ 8	1							
12	1	22137-100000	サガネ(ミガキ 10	1							
13	1	22242-000140	トメワC(シク 14	2							
14	1	22360-100000	スナツブピン 10	2							
15	1	22417-160100	ワリピン 1.6X10	2							
16	1	22417-200150	ワリピン 2.0X 15	1							
17	1	22417-200200	ワリピン 2.0X 20	1							
18	1	22487-080550	ヒラタマピン 8X 55	1							
19	1	22487-101500	ヒラタマピン 10X150	2							
20	1	26014-080162	ボルト(ヒラ+ハネ 8X 16	6							
21	1	26014-080202	ボルト(ヒラ+ハネ 8X 20	2							
22	1	26022-080162	ナハコネシ(ハネ 8X 16	2							

29. ドアロック解除

NPC-3999 29. ドアロック解除

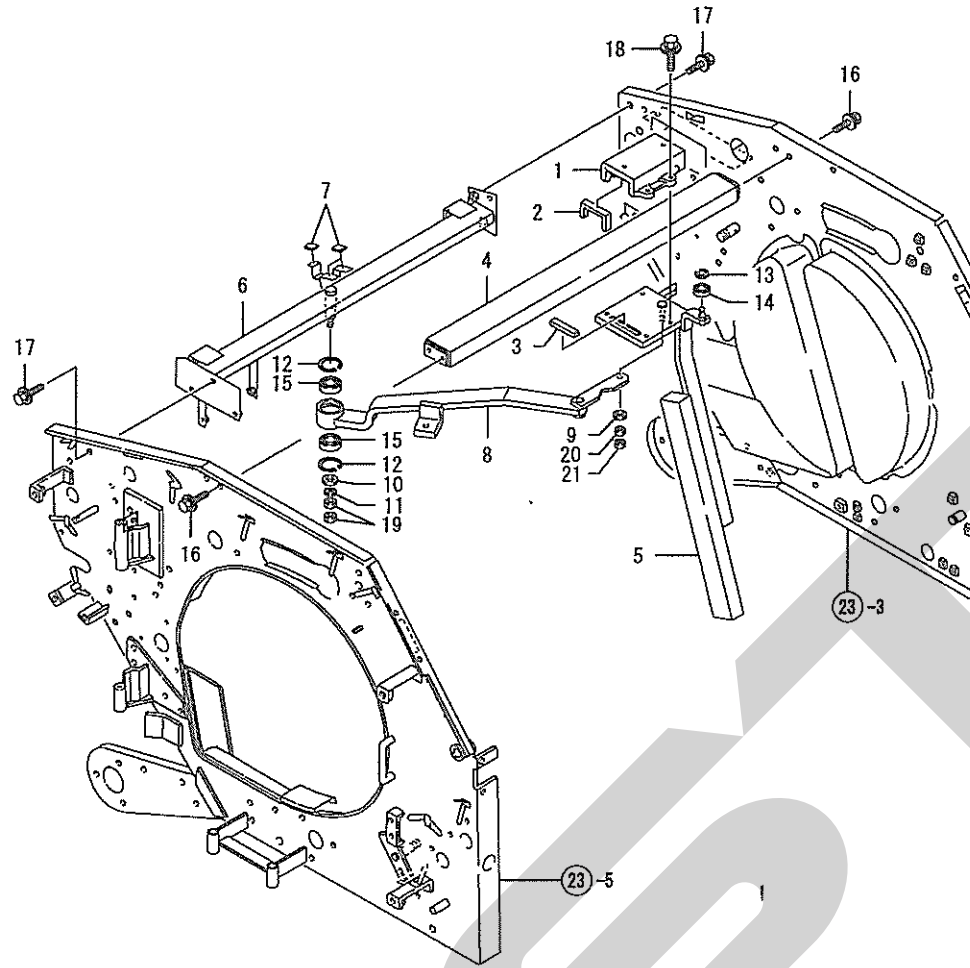
(A)=YRBA70 (D)=
 (B)= (E)=
 (C)= (F)=

No.	レベル	部品番号	部品名	数量					
				(A)	(B)	(C)	(D)	(E)	(F)
1	1	1K1130-31401	プロットステー (12)	1					
2	1	1K1130-32001	エアツクリンダ-20X200 (12)	1					
3	1	1E6102-84970	ワイヤートリム 140	1					
4	1	22117-080000	ザガネ(コマル 8	1					
5	1	22417-200150	ワリピン 2.0X 15	1					
6	1	22487-080300	ヒラタマピン 8X 30	1					
7	1	26717-100002	ナット 10	1					



30. ベール取出

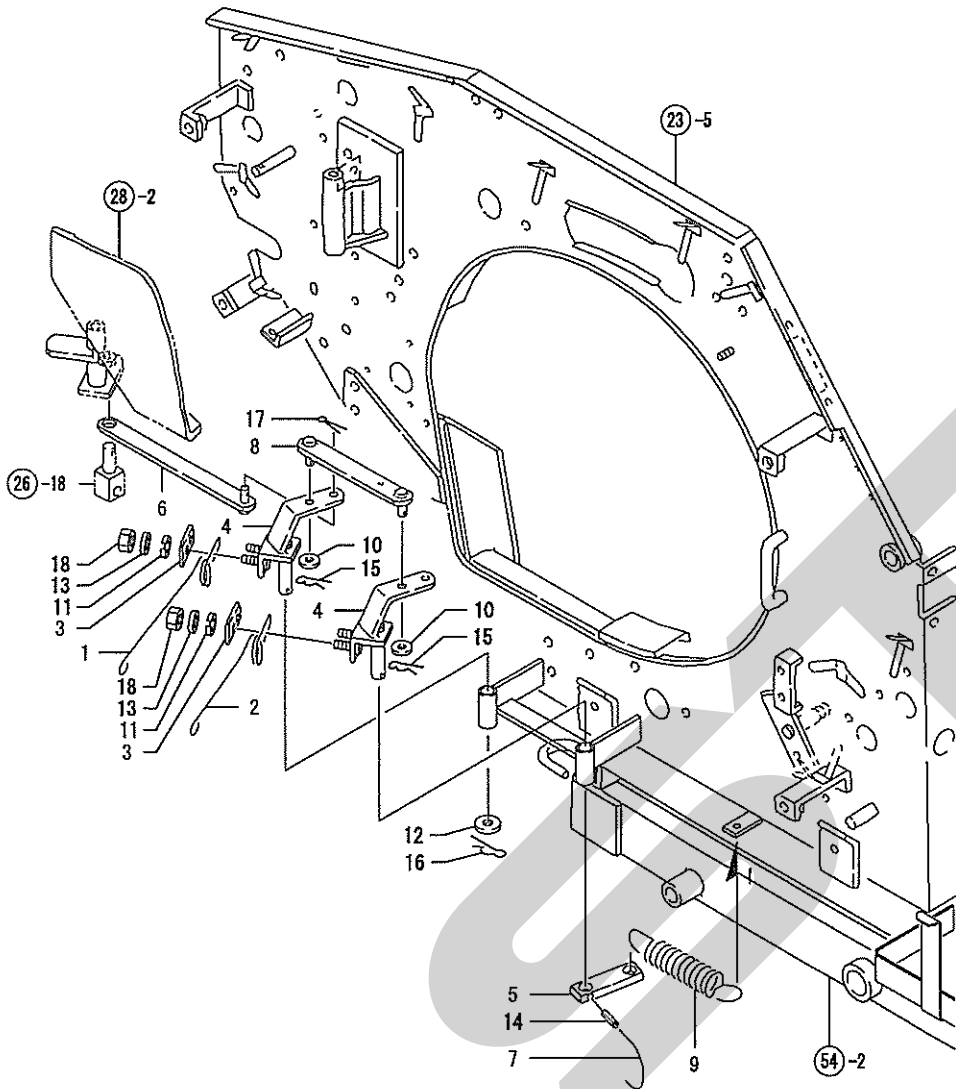
(A)=YRRA70 (D)=
 (B)= (E)=
 (C)= (F)=



No.	レベル	部品番号	部品名	数量						I	R
				(A)	(B)	(C)	(D)	(E)	(F)		
1	1	1K1130-34050	トリダ シランナー (12)	1							
2	1	1K1130-34120	フェルトシール5X120	2							
3	1	1K1130-34130	フェルトシール4X65	1							
4	1	1K1130-34210	スライド レール	1							
5	1	1K1130-34300	トリダ シランナーソコ(AU) (12)	1							
6	1	7K1130-35001	シランナーダイ PLシカミ (20)	1							
7	1	1K1130-35100	シール3X15X25	3							
8	1	1K1130-35400	ランナーリンク (12)	1							
9	1	1E8560-75180	サガネ 8.5X28X3.2	1							
10	1	22157-080000	サガネ(ダイマル) 8	1							
11	1	22217-080000	ハネサガネ 8	1							
12	1	22252-000350	トメワC(アナ) 35	2							
13	1	22272-000080	トメワE 8	1							
14	1	24104-062004	ベアリング (6200DDU)	1							
15	1	24104-062024	ベアリング (6202DDU)	2							
16	1	26014-080162	ボルト(セラハネ) 8X 16	4							
17	1	26014-080162	ボルト(セラハネ) 8X 16	7							
18	1	26014-080202	ボルト(セラハネ) 8X 20	4							
19	1	26717-080002	ナット 8	2							
20	1	26717-080002	ナット 8	1							
21	1	26757-080002	トメナット 8	1							

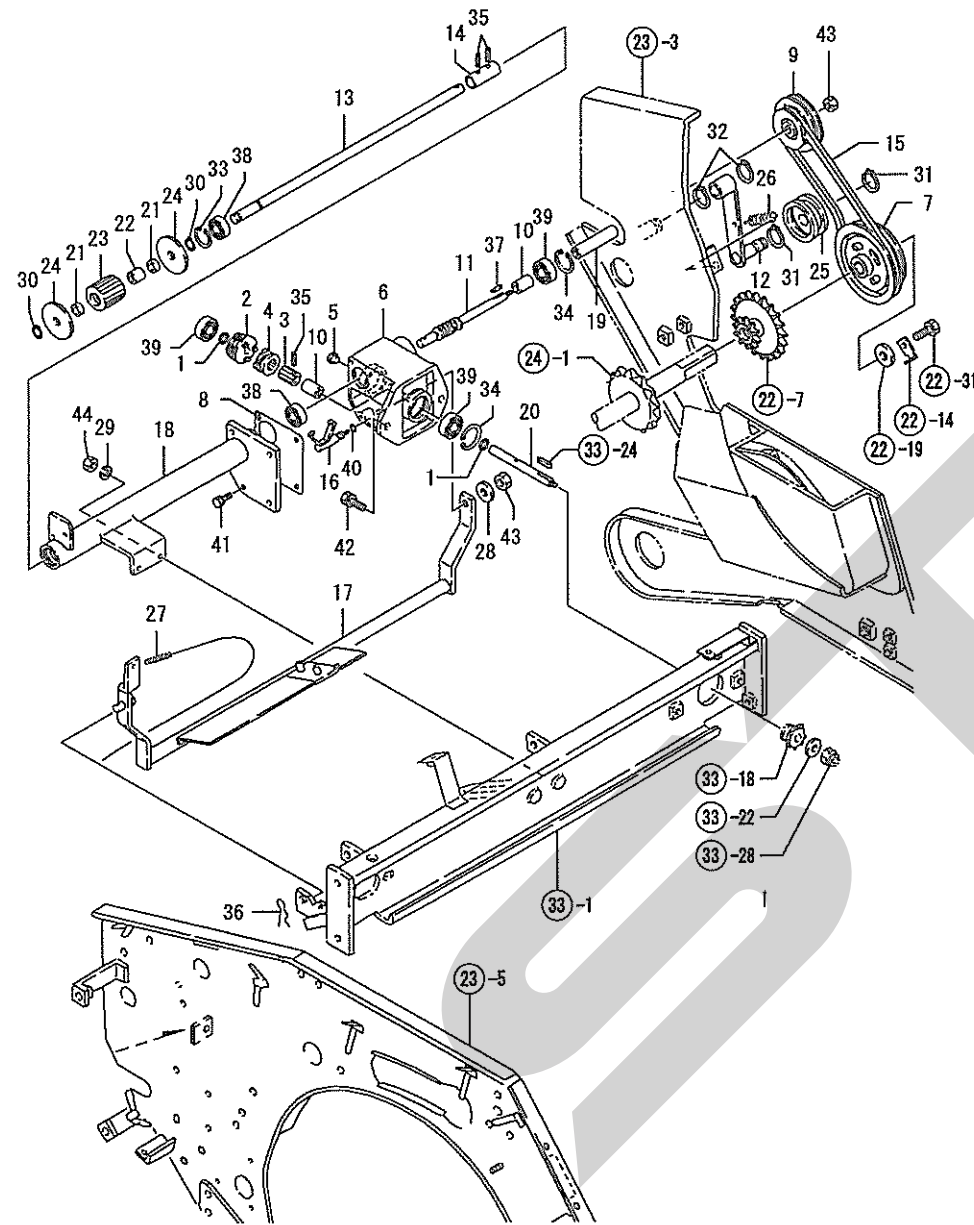
31. ベールキツカ

(A)=YRBA70 (D)=
 (B)= (E)=
 (C)= (F)=



No.	レベル	部品番号	部品名	数量					
				(A)	(B)	(C)	(D)	(E)	(F)
1	1	1K1110-36050	ベールキツカハネ(マ)	1					
2	1	1K1110-36060	ベールキツカハネ(ウツロ)	1					
3	1	1K1110-36070-1	ハネサエイタ (20)	2					
4	1	1K1110-36100-1	ベールキツカハネステー (20)	2					
5	1	1K1110-36300-1	ドアハネステー (20)	1					
6	1	1K1110-36400-1	ベールキツカリソク 238 (20)	1					
7	1	1K1110-36430	ローピントメツツリセン	1					
8	1	1K1110-36450-1	ベールキツカリソク 172 (20)	1					
9	1	1A1041-66210	テンションハネ	1					
10	1	22117-080000	サガネ(コマル 8)	2					
11	1	22117-080000	サガネ(コマル 8)	4					
12	1	22117-140000	サガネ(コマル 14)	1					
13	1	22217-080000	ハネサガネ 8	4					
14	1	22351-030025	スプリングピン 3.OAX 25	1					
15	1	22372-080000	スタツアピンJASO 8	2					
16	1	22372-140000	スタツアピンJASO 14	1					
17	1	22417-160160	ワリピン 1.6X16 (ZB)	1					
18	1	26717-080002	ナツト 8	4					

32. 結束駆動



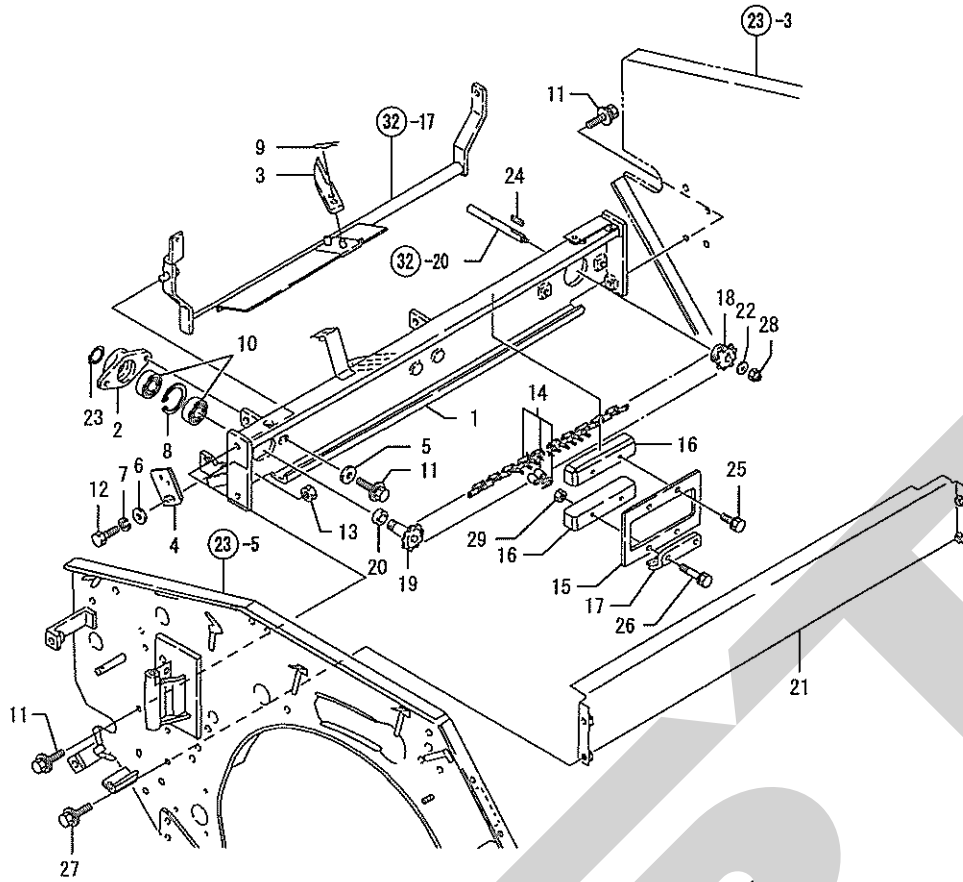
(A)=YRBA70
(B)=
(C)=

(D)=
(E)=
(F)=

No.	レベル	部品番号	部品名	数量					
				(A)	(B)	(C)	(D)	(E)	(F)
1	1	1E4370-24010	ライナ 12 17 1K	2					
2	1	1E1060-25120	ウォームギヤ	1					
3	1	1E1060-25130	スプラインシャフト	1					
4	1	1E1060-25140	シャフトクランプ	1					
5	1	1C6053-26020	ゴムキヤップ 8X3	1					
6	1	1K1090-41051-1	ケツクケド ウォース (20)	1					
7	1	1K1091-41050	プーリ 115X97 (12)	1					
8	1	1K1090-41061	ケツクケド ウォースハツキン	1					
9	1	1K1091-41100	プーリ 78X58 (12)	1					
10	1	1K1090-41120	カテー 12X17X27	2					
11	1	1K1091-41140	ウォームギヤ	1					
12	1	1K1130-41150	ケツクケド ションアーム (12)	1					
13	1	1K1130-41200	ローラギヤ	1					
14	1	1K1090-41220	ジョイント 12X48	1					
15	1	1K1091-41250	Vベルト M31H	1					
16	1	1K1090-41301	クランプシフト	1					
17	1	1K1160-41350	クランプアーム (20)	1					
18	1	1K1130-41450-1	ケースアーム (20)	1					
19	1	1K1091-41490	カテー 12X17X71 (12)	1					
20	1	1K1090-41501	ウォームギヤ	1					
21	1	1K1090-41600	メタル 12X18X5	2					
22	1	1K1090-41610	ケツクケド ウォース	1					
23	1	1K1090-43601	クド ウォーラ	1					
24	1	1K1090-43612	クド ウォーラ	2					
25	1	1A1220-64200	テンションローラ (20)	1					
26	1	1E4440-66960	シャフトモト シカネ	1					
27	1	1E4010-76650	ホウシツバネ	1					
28	1	22137-060000	シカネ(ミカキ 6	1					
29	1	22217-080000	ハネシカネ 8	2					
30	1	22242-000120	トメギヤ(シク 12	2					
31	1	22242-000150	トメギヤ(シク 15	2					
32	1	22242-000170	トメギヤ(シク 17	2					
33	1	22252-000280	トメギヤ(アキ 28	1					
34	1	22252-000370	トメギヤ(アキ 37	2					
35	1	22351-050020	スプリングピン 5.0AX 20	3					
36	1	22360-100000	スタンプピン 10	1					
37	1	22550-040200	キー 4X20	1					
38	1	24104-060014	ヘアリング 6001UU	2					
39	1	24104-063014	ヘアリング 6301UU	3					
40	1	24311-000070	オリシク 1A P 7.0	1					
41	1	26013-060162	ホルト(ハネ 6X 16	4					
42	1	26013-100202	ホルト(ハネ 10X 20	2					
43	1	26717-060002	ナット 6	2					
44	1	26717-080002	ナット 8	2					

33. 結束フレーム

(A)=YRBA70 (D)=
 (B)= (E)=
 (C)= (F)=

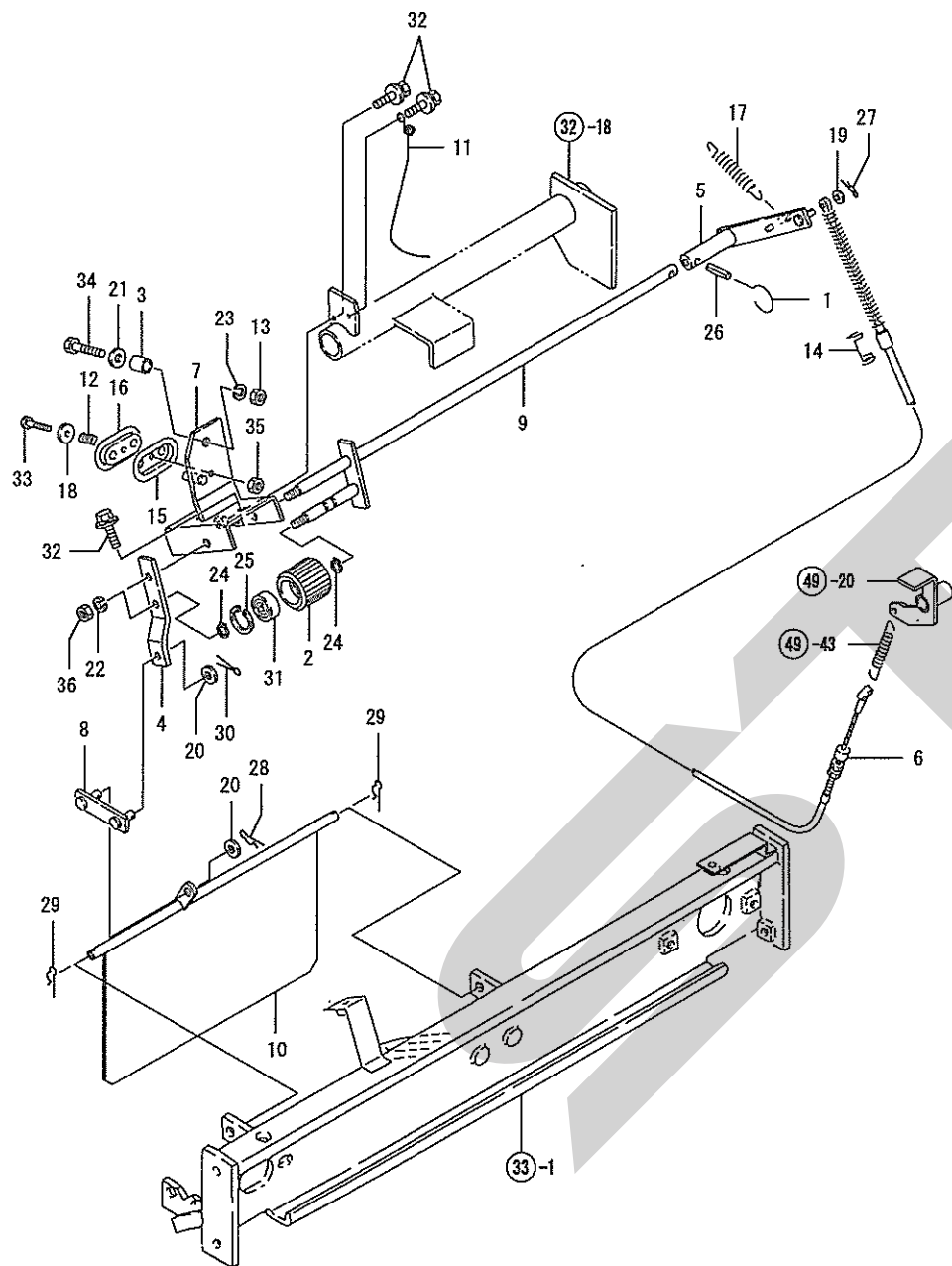


No.	レベル	部品番号	部品名	数量					
				(A)	(B)	(C)	(D)	(E)	(F)
1	1	1K1160-42100	ケツツフレーム (20)	1					
2	1	1K1090-42230-1	アイト ラジ ケウケ (20)	1					
3	1	1K1091-42272	ヒモカツタ	1					
4	1	1K1091-42430-1	ケツツスイツチステー (20)	1					
5	1	22117-080000	ザガネ(コマカ 8	2					
6	1	22157-060000	ザガネ(タイマル 6	1					
7	1	22217-060000	ハネザガネ 6	1					
8	1	22252-000350	トメPC(アナ 35	1					
9	1	22360-100000	スタツフピン 10	1					
10	1	24104-060034	ベアリング 6003UU	2					
11	1	26014-080162	ボルト(ヒラ+ハネ 8X 16	6					
12	1	26116-060252	ボルト 6X 25	1					
13	1	26757-060002	トメナット 6	1					
14	1	1K1130-43100	チエン40-105 (トク	1					
15	1	1K1090-43251-1	ランナ (20)	1					
16	1	1K1090-43351	ランナガイド	2					
17	1	1K1091-43390-1	ヒモガイド (20)	1					
18	1	1K1090-43451	スパロケット 9A	1					
19	1	1K1090-43460	スパロケット 9B	1					
20	1	1K1090-43490	カラ 18X22X9	1					
21	1	1K1130-45850-1	ケツツチエンカバー (20)	1					
22	1	22157-060000	ザガネ(タイマル 6	1					
23	1	22242-000170	トメPC(ジケ 17	1					
24	1	22550-040200	キー 4X20	1					
25	1	26013-060252	ボルト(ハネ 6X 25	2					
26	1	26013-060352	ボルト(ハネ 6X 35	2					
27	1	26014-080162	ボルト(ヒラ+ハネ 8X 16	4					
28	1	26347-060002	ナット 6	1					
29	1	26717-060002	ナット 6	4					

34. 結束操作機器

(A)=YR8A70
(B)=
(C)=

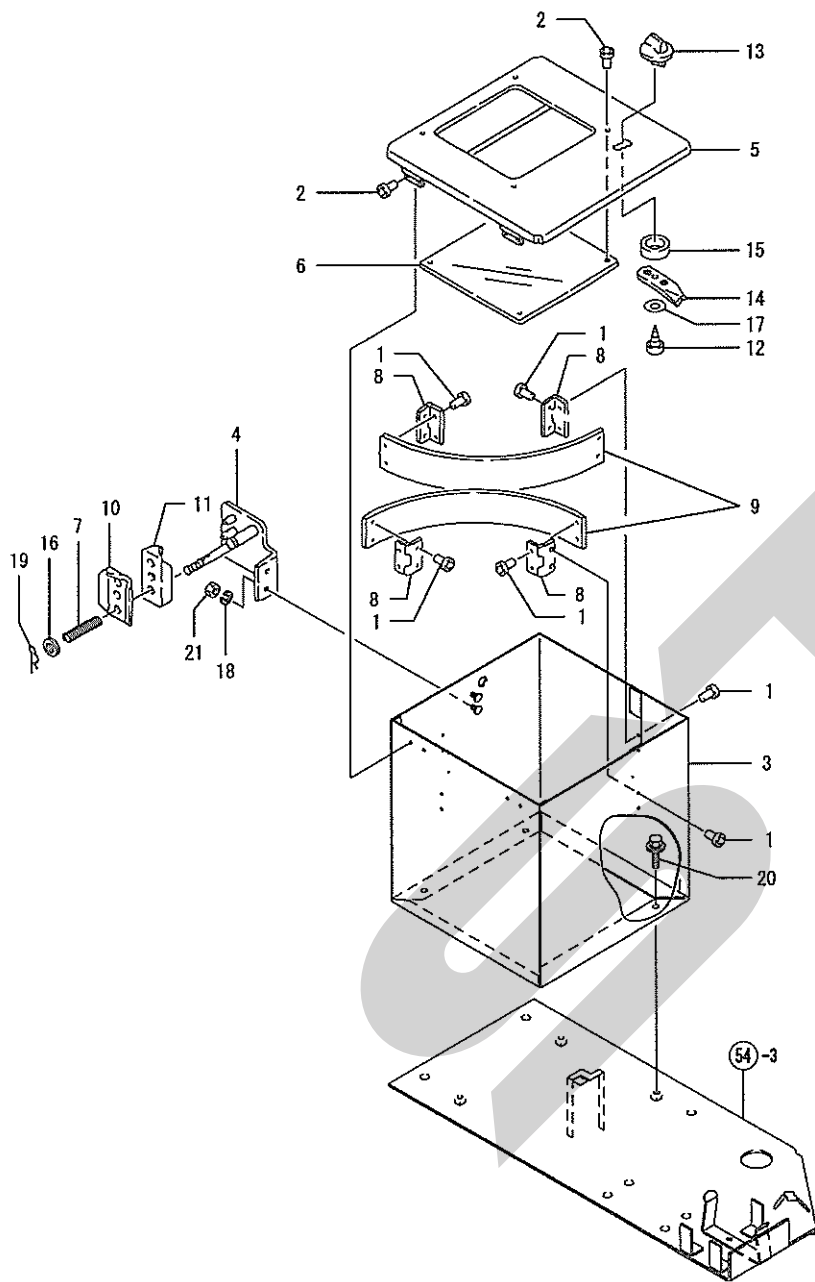
(D)=
(E)=
(F)=



No.	レベル	部品番号	部品名	数値					
				(A)	(B)	(C)	(D)	(E)	(F)
1	1	1K1110-36430	ローピントメツツリセン	1					
2	1	1K1091-45101	ジユウドウローラ	1					
3	1	1K1091-45140	ガラ 9X13X15	1					
4	1	1K1130-45190-1	ジユウドウローラプレート (20)	1					
5	1	1K1130-45201-1	ジユウドウローラアム (20)	1					
6	1	1K1160-45250	ケツツククラツチワイヤ	1					
7	1	1K1130-45300-1	ジユウドウローラアウ (20)	1					
8	1	1K1091-45350-1	モトシイタチコウケイリンク (20)	1					
9	1	1K1130-45351	ジユウドウローラリンクアウ	1					
10	1	1K1130-45400-1	ヒモモトシイタ (20)	1					
11	1	1K1130-45450	ヒモモトシハネ	1					
12	1	1A1040-46890	ロツクヒシハネ	1					
13	1	26717-080002	ナツト 8	1					
14	1	1E6210-63410	ワイヤトハネ 6	1					
15	1	1E4320-76270	ヒモフレイキタシタ	1					
16	1	1E4060-76661	ヒモフレイキタ	1					
17	1	1F4120-82370	ハネ 1.4X65X11	1					
18	1	1E4151-99210	サガネ 6X21X1	1					
19	1	22117-060000	サガネ(コマル) 6	1					
20	1	22137-080000	サガネ(ミガキ) 8	2					
21	1	22157-080000	サガネ(ダイヤル) 8	1					
22	1	22212-080000	ハネサガネ 8	2					
23	1	22217-080000	ハネサガネ 8	1					
24	1	22242-000100	トメワシ(ジク) 10	2					
25	1	22252-000300	トメワシ(アナ) 30	1					
26	1	22351-040020	スプリングピン 4AW20	1					
27	1	22360-060000	スナップピン 6	1					
28	1	22360-080000	スナップピン 8	1					
29	1	22361-100000	スナップピン(ハイブ) 10	2					
30	1	22417-200150	ワシピン 2.0X 15	2					
31	1	24104-062004	ヘアリンク(6200DDU)	1					
32	1	26014-080162	ホト(ヒラ)ハネ 8X 16	2					
33	1	26116-060352	ホト 6X 35	1					
34	1	26116-080352	ホト 8X 35	1					
35	1	26717-060002	ナツト 6	1					
36	1	26717-080002	ナツト 8	2					

35. 紐 載 台

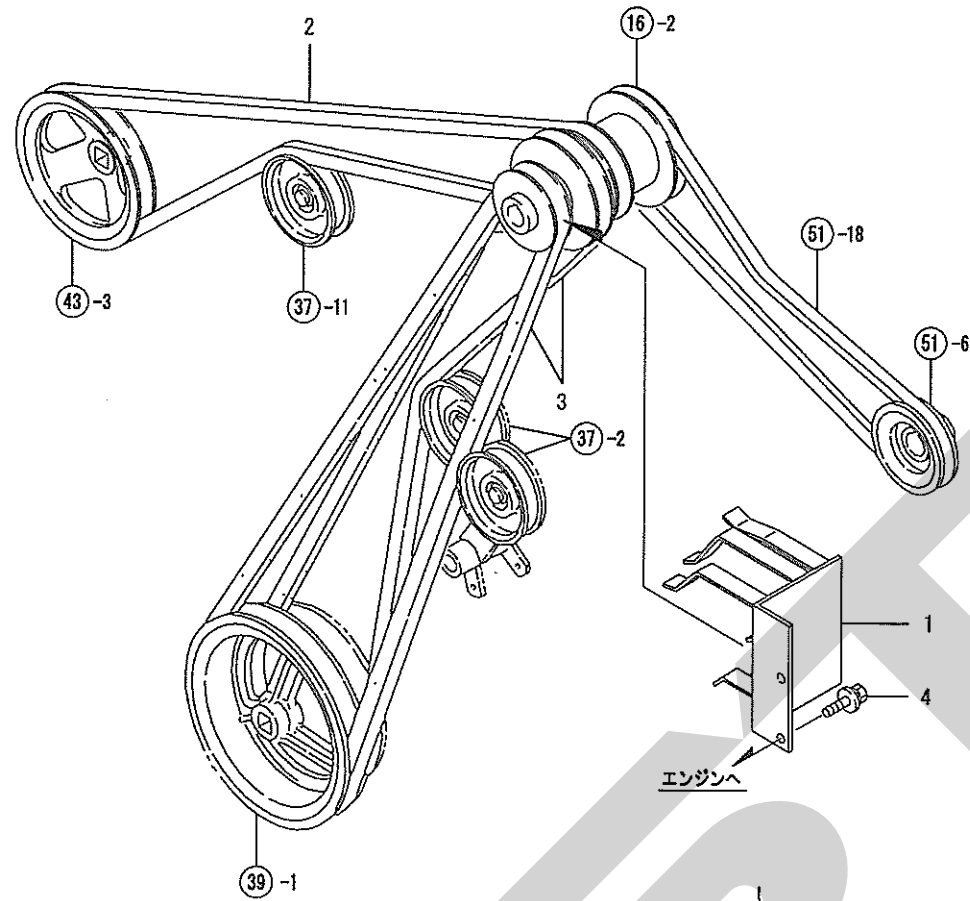
(A)=YRBA70 (D)=
 (B)= (E)=
 (C)= (F)=



No.	レベル	部品番号	部品名	数量						I R
				(A)	(B)	(C)	(D)	(E)	(F)	
1	1	1F5300-41900	リハット NO42W	16						
2	1	1F5300-41900	リハット NO42W	8						
3	1	1K1160-48200	ヒモケース (50)	1						
4	1	1K1091-48401	ヒモブレーザ	1						
5	1	1K1130-48500-1	ヒモケースカバー (50)	1						
6	1	1K1130-48520	マット 180X180	1						
7	1	1C6050-55330	サイドクランプワイヤースパネ	1						
8	1	1F4026-57510	チヨウハン32(リヨウナ)	4						
9	1	1E4790-61090	ヒモメハネ	2						
10	1	1E4440-86160	ブレーキタ	1						
11	1	1E4440-86180	ブレーキタシタ	1						
12	1	1E6770-91500	タツピンネジ(2.5X16)	1						
13	1	1E6460-91573	サツカノブ	1						
14	1	1E6460-91580	ストツパ	1						
15	1	1E6460-91591	カラ 25X32X8.6	1						
16	1	22137-080000	サガネ(ミガキ) 8	1						
17	1	22157-060000	サガネ(タイマ) 6	1						
18	1	22212-060000	ハネサガネ 6	2						
19	1	22360-080000	スタツピン 8	1						
20	1	26014-060162	ボルト(ヒラハネ) 6X 16	3						
21	1	26717-060002	ナツト 6	2						

36. 駆動ベルト

(A)=YRBA70 (D)=
 (B)= (E)=
 (C)= (F)=

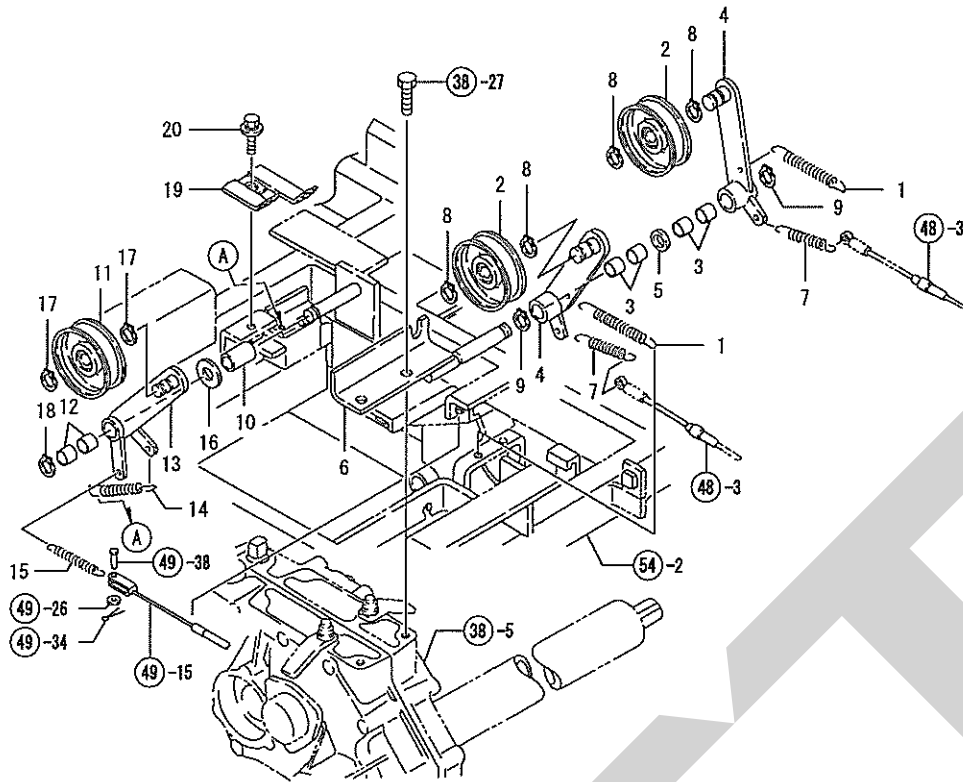


No.	レベル	部品番号	部品名	数量					
				(A)	(B)	(C)	(D)	(E)	(F)
1	1	1K1160-51150	ベルト E (12)	1					
2	1	25123-004101	ベルト B41 H	1					
3	1	25123-004701	ベルト B47 H	2					
4	1	26014-080162	ベルト (ヒラ) 8X 16	2					

37. テンション, 駆動ベルト

NPC-3999 37. テンション, 駆動ベルト

(A)=YRBA70 (D)=
 (B)= (E)=
 (C)= (F)=

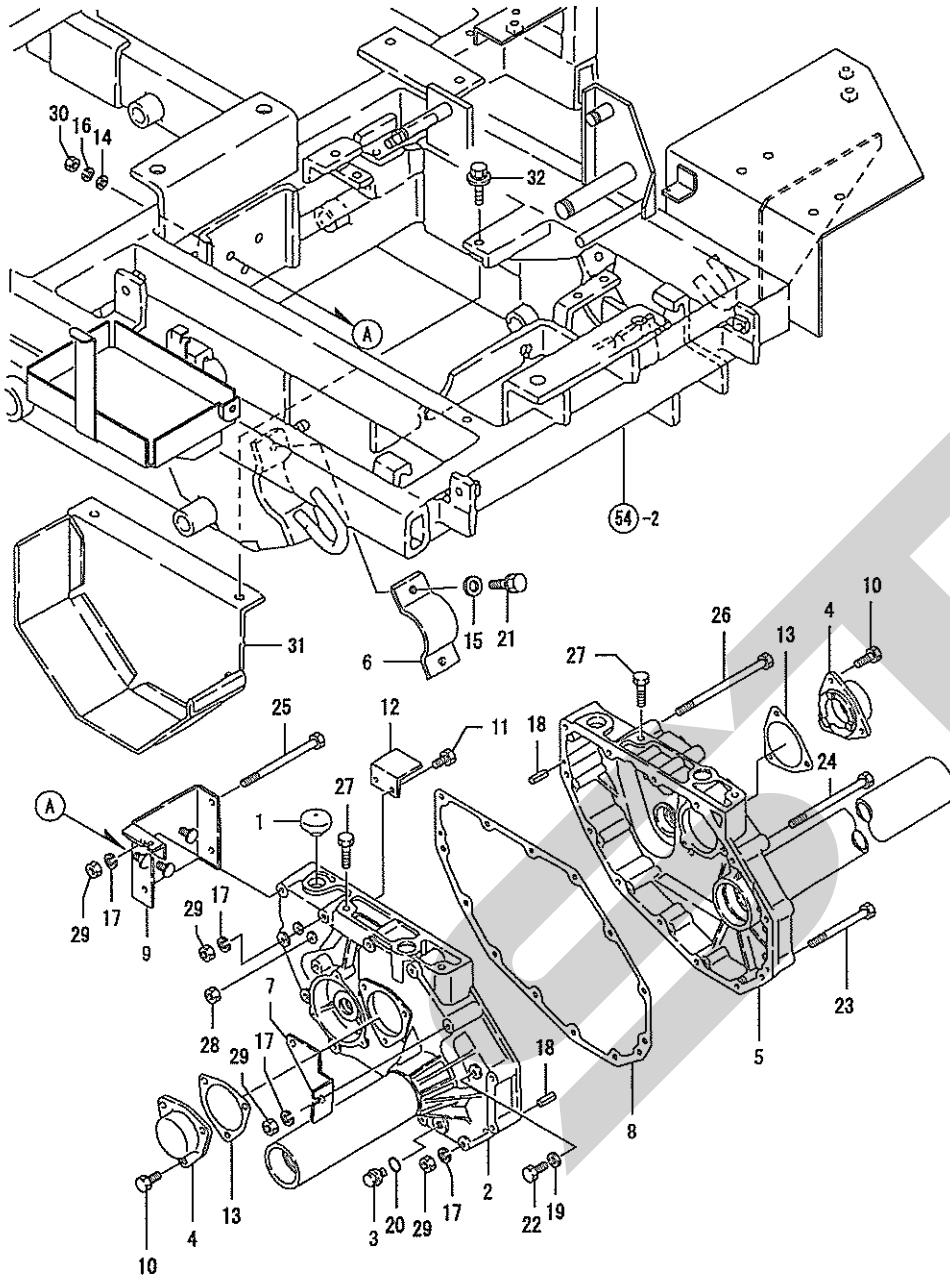


No.	レベル	部品番号	部品名	数量					
				(A)	(B)	(C)	(D)	(E)	(F)
1	1	1E7011-17332	ヒツパ*リハ*ネ 1.8X16X75	2					
2	1	1E6090-34651	テンションローラ 75 (12)	2					
3	1	1E6460-51140	ブ*ツユ15X18X15	4					
4	1	1K1091-51251	テンションアーム 120 (12)	2					
5	1	1K1091-51450	カラ-16X25X5	1					
6	1	1K1091-53700	テンションテンジク (12)	1					
7	1	1E7074-61360	ヒツパ*リハ*ネ3.2X82	2					
8	1	22242-000150	トメワC(ジク 15	4					
9	1	22242-000150	トメワC(ジク 15	2					
10	1	1E8680-06890	カラ-15X22X34	1					
11	1	1E6090-34651	テンションローラ 75 (12)	1					
12	1	1E6460-51140	ブ*ツユ15X18X15	2					
13	1	1K1130-51350	テンションアーム 140 (12)	1					
14	1	1K1130-51550	ハ*ネ 1.8X90	1					
15	1	1E7074-61360	ヒツパ*リハ*ネ3.2X82	1					
16	1	22117-140000	ザ*ガ*ネ(コマ) 14	1					
17	1	22242-000150	トメワC(ジク 15	2					
18	1	22242-000150	トメワC(ジク 15	1					
19	1	1K1091-53600	ハ*ネトオサエ M (12)	1					
20	1	26014-080162	ホ*ネト(ヒラ)ハ*ネ 8X 16	1					

38. ミッションケース

(A)=YRBA70
(B)=
(C)=

(D)=
(E)=
(F)=

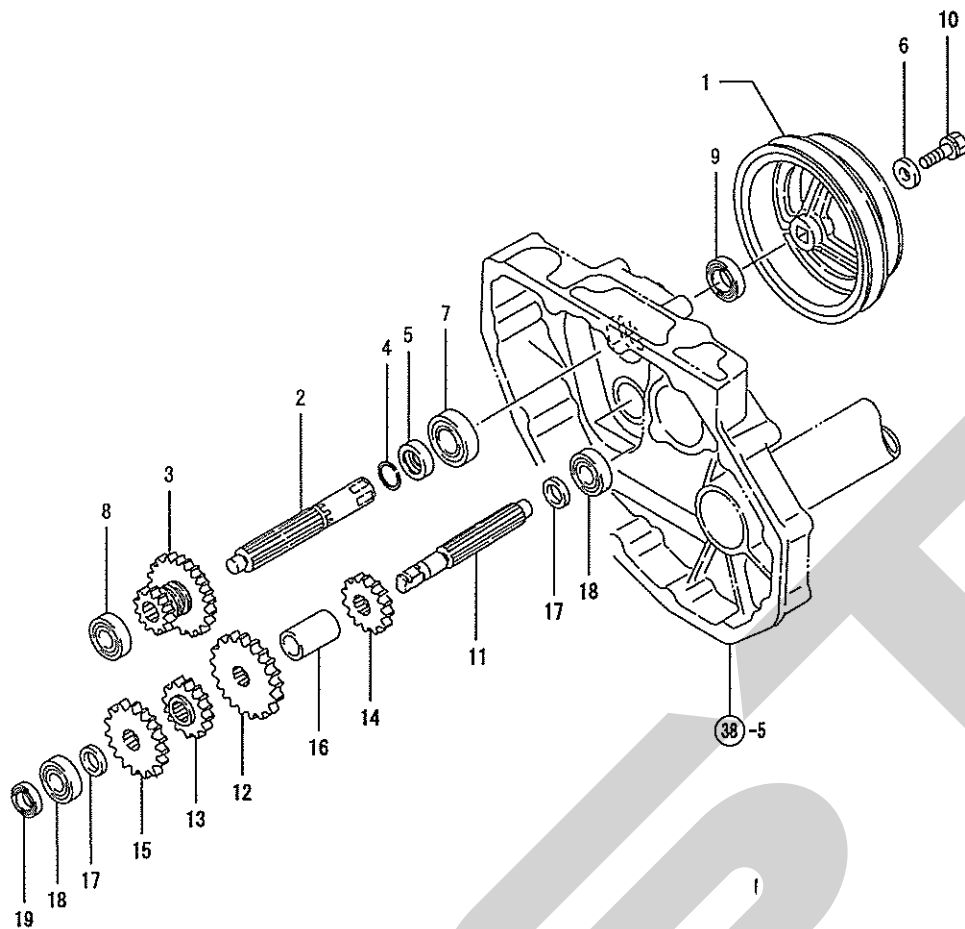


No.	レベル	部品番号	部品名	数量					
				(A)	(B)	(C)	(D)	(E)	(F)
1	1	1E6030-34830	チユウコタ 35	1					
2	1	1K1091-53010	ミッションケース L CMP (12)	1					
3	1	1E6031-53040	アブラセシ14	1					
4	1	1E7061-53060	ツメツキバ アカバ-	2					
5	1	1K1091-53060	ミッションケース R CMP (12)	1					
6	1	1E7210-53180	バンド (12)	2					
7	1	1E7240-53300	ワイヤーク	1					
8	1	1E7210-53360	ハツキン(ミッションケース)	1					
9	1	1E7210-53401	ミッションコティブ ラケット	1					
10	1	1E7252-53620	シールネット 8X20	6					
11	1	1E7252-53630	シールネット 6X16	2					
12	1	1E7210-54300	ライト	1					
13	1	1E7073-56230	ハツキン(アアカバ-	2					
14	1	22137-080000	サガネ(ミガキ 8	3					
15	1	22137-100000	サガネ(ミガキ 10	4					
16	1	22217-080000	ハネサガネ 8	3					
17	1	22217-080000	ハネサガネ 8	13					
18	1	22351-080025	スプリングピン 8.0AX 25	2					
19	1	23414-080000	ハツキン(マル 8	1					
20	1	24311-000160	オリツク 1A P 16.0	1					
21	1	26013-100252	ネット(ハネ 10X 25	4					
22	1	26116-080102	ネット8X10	1					
23	1	26116-080902	ネット 8X 90	5					
24	1	26116-081152	ネット 8X115	4					
25	1	26116-081202	ネット 8X120	2					
26	1	26116-081402	ネット 8X140	2					
27	1	26116-100162	ネット 10X 16	4					
28	1	26717-060002	ナット 6	2					
29	1	26717-080002	ナット 8	13					
30	1	26717-080002	ナット 8	3					
31	1	1K1091-53450	ミッションアアカバ-	1					
32	1	26014-060162	ネット(ヒラハネ 6X 16	2					

39. 入力軸, ミッション軸

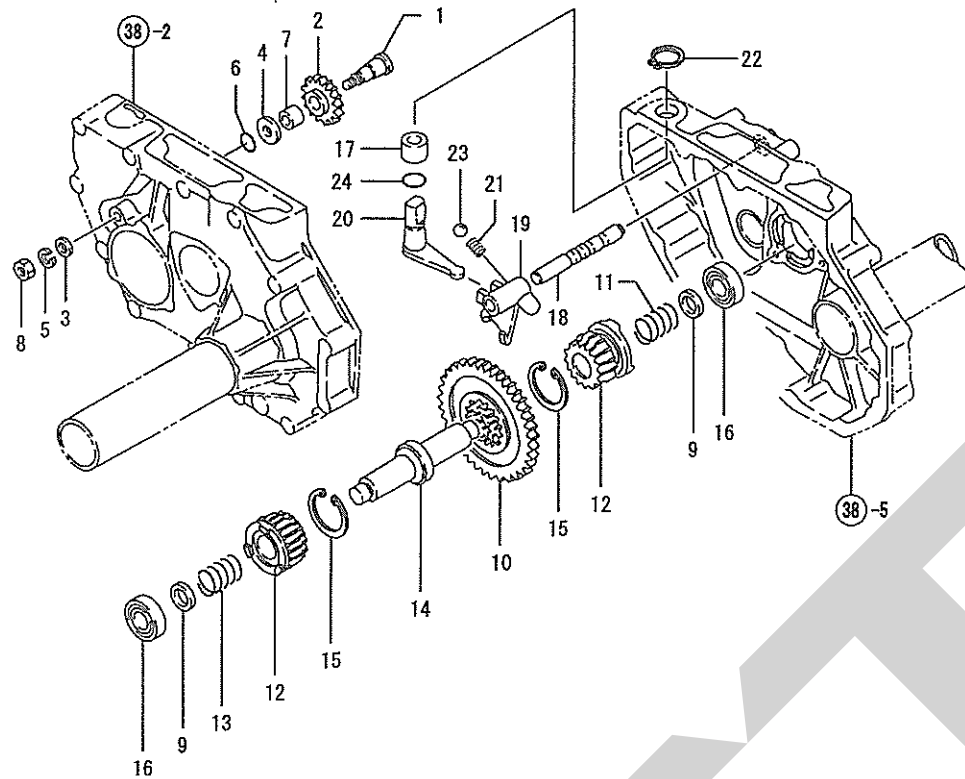
(A)=YRBA70
(B)=
(C)=

(D)=
(E)=
(F)=



No.	レベル	部品番号	部品名	数量						I	R
				(A)	(B)	(C)	(D)	(E)	(F)		
1	1	1K1091-53200	Vﾌﾞｰﾘ187-158 (12)	1							
2	1	1E7210-54010	ｼﾞｯｸ	1							
3	1	1K1091-54020	ｷﾞﾔｰ 14-25	1							
4	1	1E6070-54060	ﾄﾞﾚｲﾌﾞ 20	1							
5	1	1E6070-54070	ﾄﾞﾚｲﾌﾞ	1							
6	1	1E8560-75180	ｷﾞﾔｰ 8.5X28X3.2	1							
7	1	24101-060044	ﾊﾞｰﾘﾝｸﾞ #6004(42)	1							
8	1	24101-062024	ﾊﾞｰﾘﾝｸﾞ 6202	1							
9	1	24421-203507	ｼｰﾙ TC203507	1							
10	1	26013-080202	ﾈｯﾄ(ﾊﾞｰ) 8X 20	1							
11	1	1E7210-54050	ﾀﾞｲｼﾞｯｸ	1							
12	1	1E7210-54060	ｷﾞﾔｰ 28	1							
13	1	1E7240-54070	ｷﾞﾔｰ13	1							
14	1	1K1091-54070	ｷﾞﾔｰ-17	1							
15	1	1E7210-54080	ｷﾞﾔｰ 24	1							
16	1	1E7210-54090	ｶﾞｰ 20X25X43	1							
17	1	1E7060-54130	ｶﾞｰ 15.2X28X2	2							
18	1	24101-062024	ﾊﾞｰﾘﾝｸﾞ 6202	2							
19	1	24421-153007	ｼｰﾙ TC153007	1							

40. 後退軸, サイドクラッチ軸, 副変速



NPC-3999 40. 後退軸, サイドクラッチ軸, 副変速

(A)=YR8A70
(B)=
(C)=

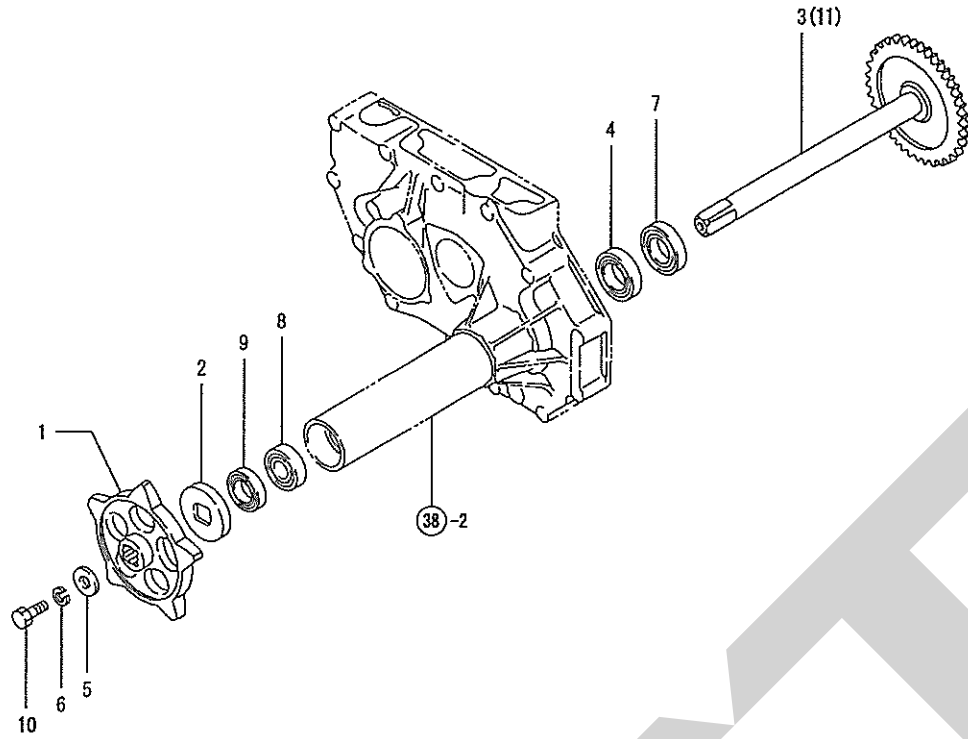
(D)=
(E)=
(F)=

No.	レベル	部品番号	部品名	数量						I	R
				(A)	(B)	(C)	(D)	(E)	(F)		
1	1	1E7210-54250	Rジテ	1							
2	1	1E7210-54270	ギヤ 19	1							
3	1	22117-080000	サガネ(コマ) 8	1							
4	1	22137-120000	サガネ(ミガキ) 12	1							
5	1	22217-080000	ハネサガネ 8	1							
6	1	24311-000090	Oリング 1A P 9.0	1							
7	1	24550-015150	ドライブ ヴシロ 15X15	1							
8	1	26717-080002	ナット 8	1							
9	1	147310-24100	カラー 17.5X28X2	2							
10	1	1E7240-54080	ギヤ43	1							
11	1	1E6051-54120	アブシユクハネ 3X25.4X36 L	1							
12	1	1E7042-54120	ツメツキ ヒラハク 14	2							
13	1	1E6051-54130	アブシユクハネ 3X25.4X36 R	1							
14	1	1E7042-54130	ダイジテ	1							
15	1	22252-000420	トメリC(アテ) 42	2							
16	1	24101-062034	ベアリング 6203	2							
17	1	1E7070-53090	シフトアーム ヴシロ	1							
18	1	1E7210-54350	シユハンソクホークジテ	1							
19	1	1E7210-54360	シユハンソクホーク	1							
20	1	1E7240-54400	シフター	1							
21	1	1E6150-56040	ホーク ハネ	1							
22	1	22242-000180	トメリC(ジテ) 18	1							
23	1	24190-100002	コウキユウ 5/16	1							
24	1	24311-000140	Oリング 1A P 14.0	1							

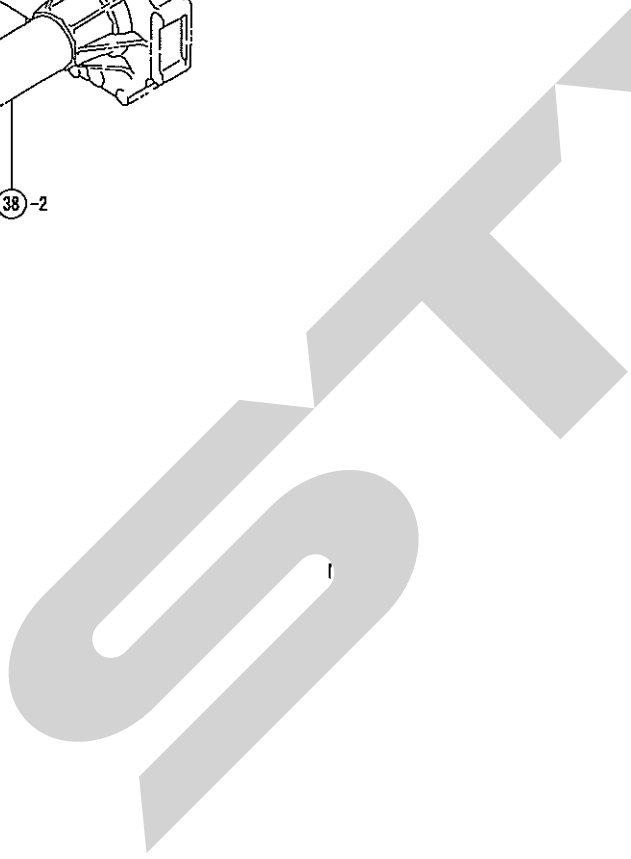
41. L 軸, R 軸

(A)=YRBA70
(B)=
(C)=

(D)=
(E)=
(F)=



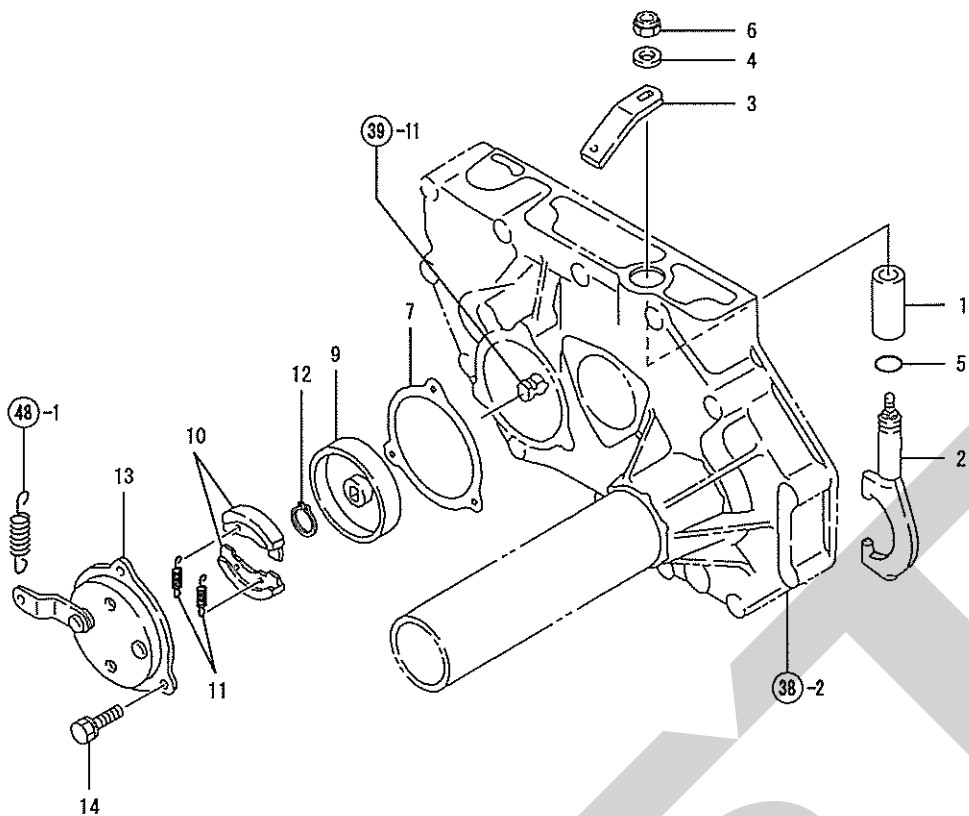
No.	レベル	部品番号	部品名	数量					
				(A)	(B)	(C)	(D)	(E)	(F)
1	1	1E7210-53250	スプ*ロケツト 5 (12)	2					
2	1	1E7210-53260	ホ*ウジ*ンカハ* (12)	2					
3	1	1E7210-54201	スプ*ロケツトジ*ケR CMP	1					
4	1	1E7210-54240	シ*ル TC25X49X12	2					
5	1	1E8130-73210	ザ*カ*ネ 10.5X35X6	2					
6	1	22217-100000	ハ*ネジ*ガ*ネ 10	2					
7	1	24101-062054	ハ*アリソク* 6205	2					
8	1	24104-060054	ハ*アリソク* (6005DDU)	2					
9	1	24421-254708	シ*ル TC254708	2					
10	1	26116-100252	ホ*ルト 10X 25	2					
11	1	1K1091-54200	スプ*ロケツトジ*ケR CMP	1					



42. サイドクラッチ, ブレーキ

(A)=YRBA70
(B)=
(C)=

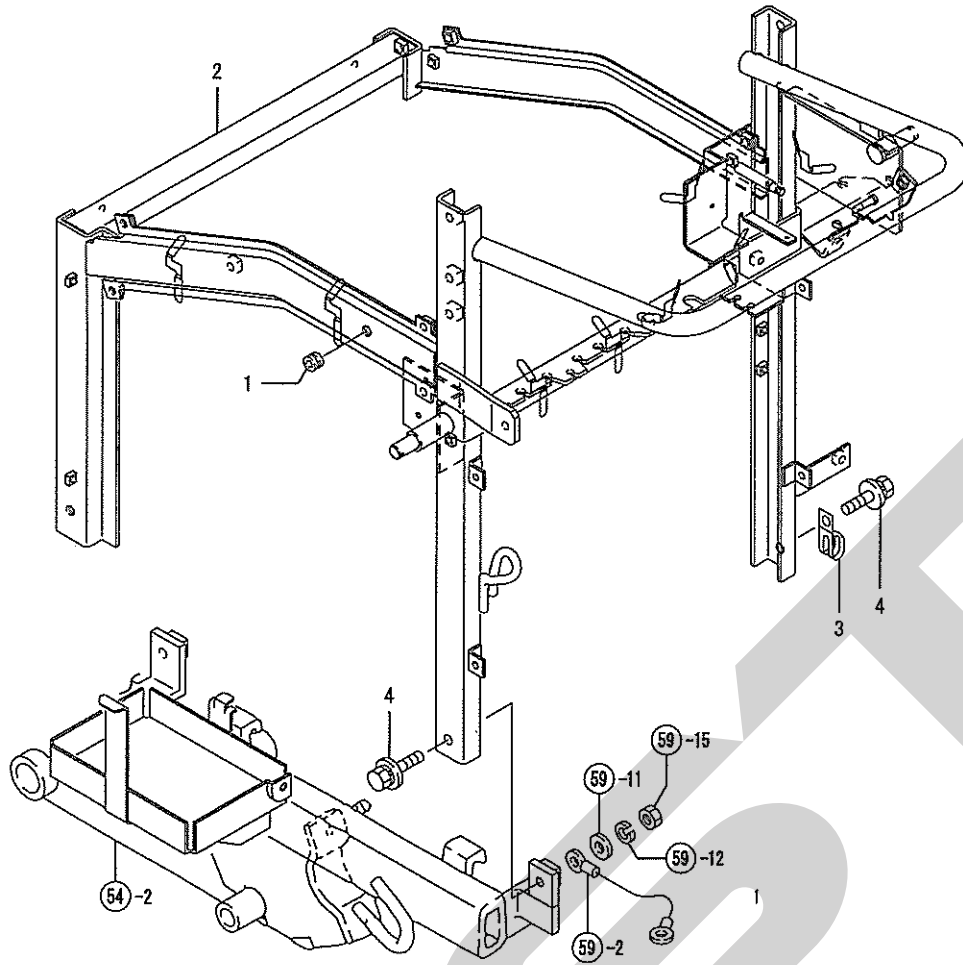
(D)=
(E)=
(F)=



No.	レベル	部品番号	部品名	数量					
				(A)	(B)	(C)	(D)	(E)	(F)
1	1	1E6050-51200	サイドクラッチレバーピン	2					
2	1	1E7210-54450	サイドクラッチレバー	2					
3	1	1E7210-56010	サイドクラッチアーム (12)	2					
4	1	144221-99260	サガネ 8.5X22.5X1.6	2					
5	1	24311-000120	ワッシャー 1A P 12.0	2					
6	1	26347-080002	ワッシャー 8	2					
7	1	192071-28300	ブレーキパッドピン	1					
9	1	192071-20250	ブレーキドラム	1					
10	1	192071-20260	ブレーキシュー	2					
11	1	192071-27070	ブレーキシューパッド	2					
12	1	22242-000140	トヨタC(ジ)ク 14	1					
13	1	1A1030-21250	ブレーキパッド	1					
14	1	26013-060122	ボルト(パ)ネ 6X 12	3					

44. 操作フレーム

(A)=YRBA70 (D)=
 (B)= (E)=
 (C)= (F)=



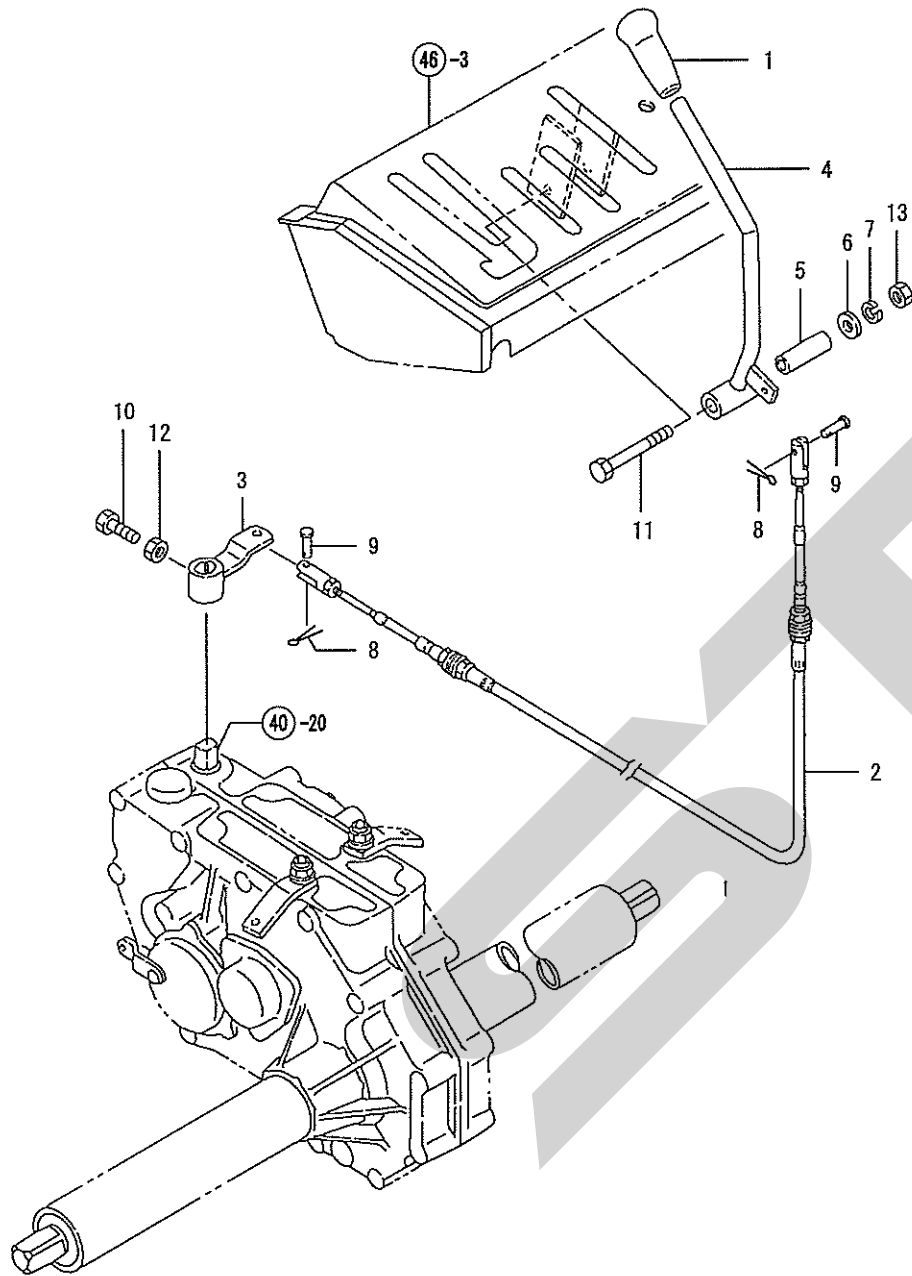
No.	レベル	部品番号	部品名	数量						R
				(A)	(B)	(C)	(D)	(E)	(F)	
1	1	194080-58810	ゴムローレット 8	1						
2	1	1K1160-61000	ハンドレバー (50)	1						
3	1	1E6102-83230	ハンズリーケーブルアサンプ	1						
4	1	26014-080162	ネジ (ヒラ+パ) ね 8X 16	4						

A series of horizontal lines for additional information or notes.

45. 変速ガイド

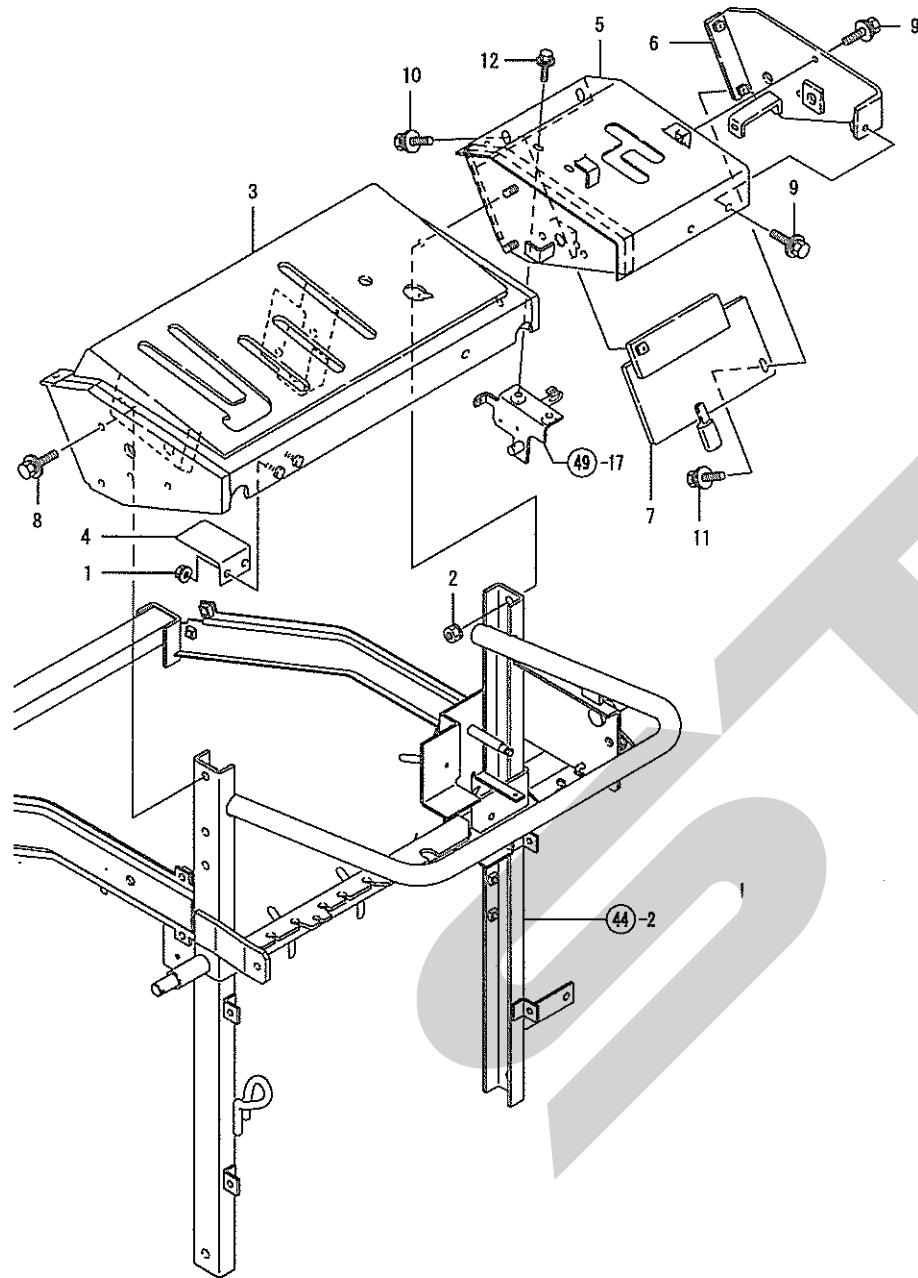
(A)=YRBA70
(B)=
(C)=

(D)=
(E)=
(F)=



No.	レベル	部品番号	部品名	数量					
				(A)	(B)	(C)	(D)	(E)	(F)
1	1	1A1040-58160	レバニギリ	1					
2	1	1K1090-64010	ハンソクケーブル	1					
3	1	1E7210-64050	ハンソクワイヤーム (12)	1					
4	1	1E7210-64150	ハンソクレバ	1					
5	1	1E7211-64240	ハンソクシフトカラー	1					
6	1	22117-080000	サガネ(コマ) 8	1					
7	1	22217-080000	ハネサガネ 8	1					
8	1	22417-160150	ワリピン 1.6X 15	2					
9	1	22487-060140	ヒラアタマピン 6X 14	2					
10	1	26116-080202	ホムト 8X 20	1					
11	1	26116-080652	ホムト 8X 65	1					
12	1	26717-080002	ナツト 8	1					
13	1	26717-080002	ナツト 8	1					

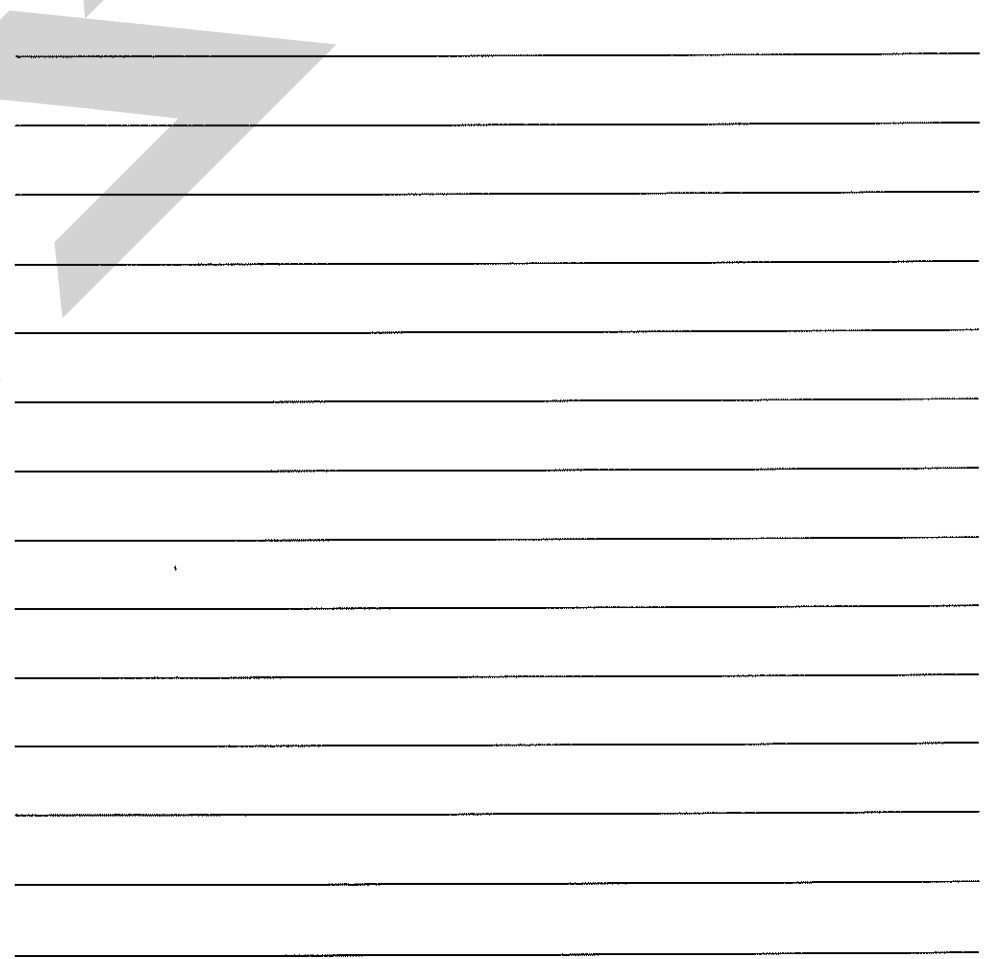
46. 操作盤



(A)=YRBA70
(B)=
(C)=

(D)=
(E)=
(F)=

No.	レベル	部品番号	部品名	数量						
				(A)	(B)	(C)	(D)	(E)	(F)	
1	1	194990-22130	ケース(コニカ) 6		2					
2	1	26052-080002	ナット(ガラハ)ネ 8		2					
3	1	1K1130-61500-1	ハネSD (20)		1					
4	1	1K1130-61560	ストツハ-		1					
5	1	7K1160-62000	BCハネカイ PLツクミ (20)		1					
6	1	1K1110-62051-1	BCハネカイR(S) (20)		1					
7	1	1K1110-62101-1	BCハネカイカ-		1					
8	1	26014-080162	ボルト(ヒラハ)ネ 8X 16		2					
9	1	26014-060162	ボルト(ヒラハ)ネ 6X 16		3					
10	1	26014-060162	ボルト(ヒラハ)ネ 6X 16		2					
11	1	26014-060162	ボルト(ヒラハ)ネ 6X 16		1					
12	1	26014-060162	ボルト(ヒラハ)ネ 6X 16		2					



(A)=YRBA70

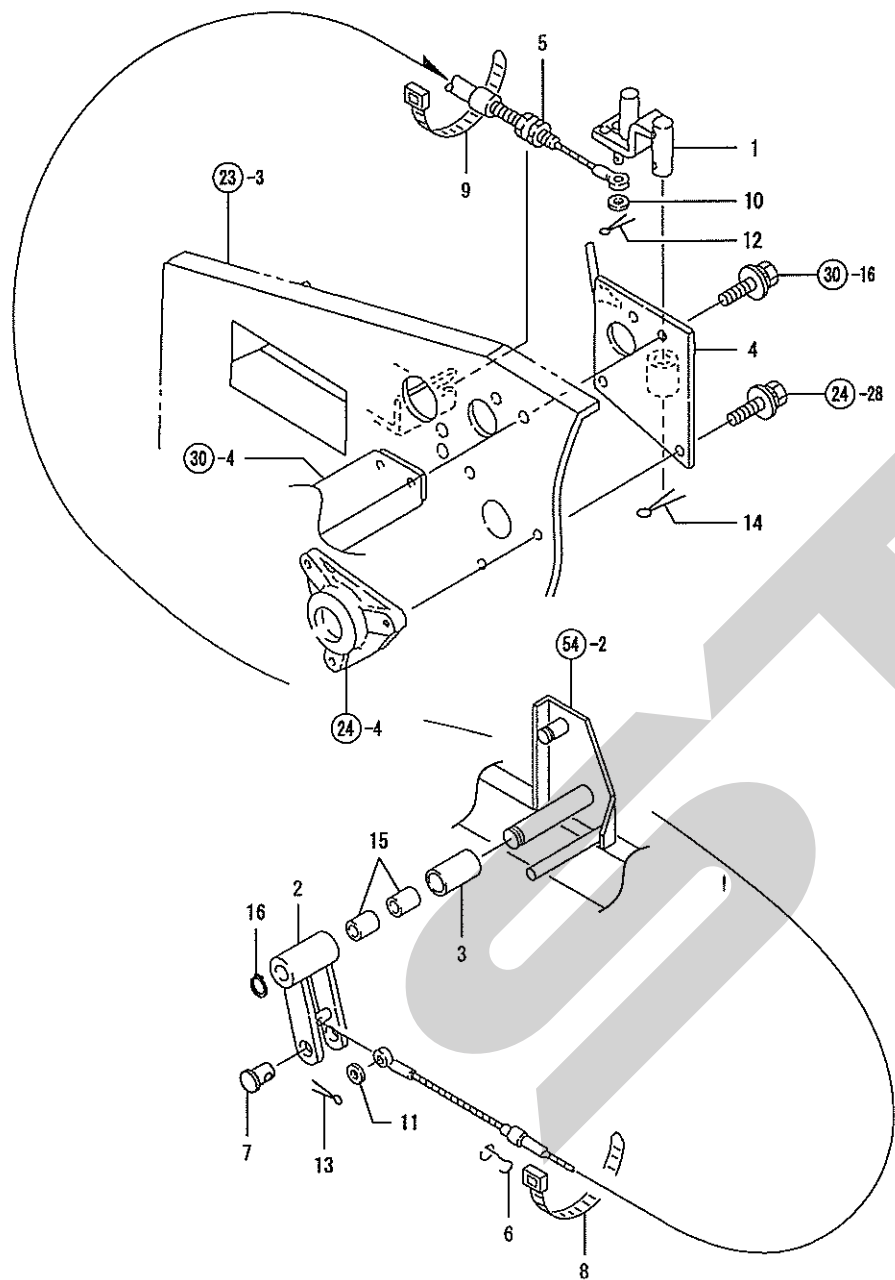
(D)=

(B)=

(E)=

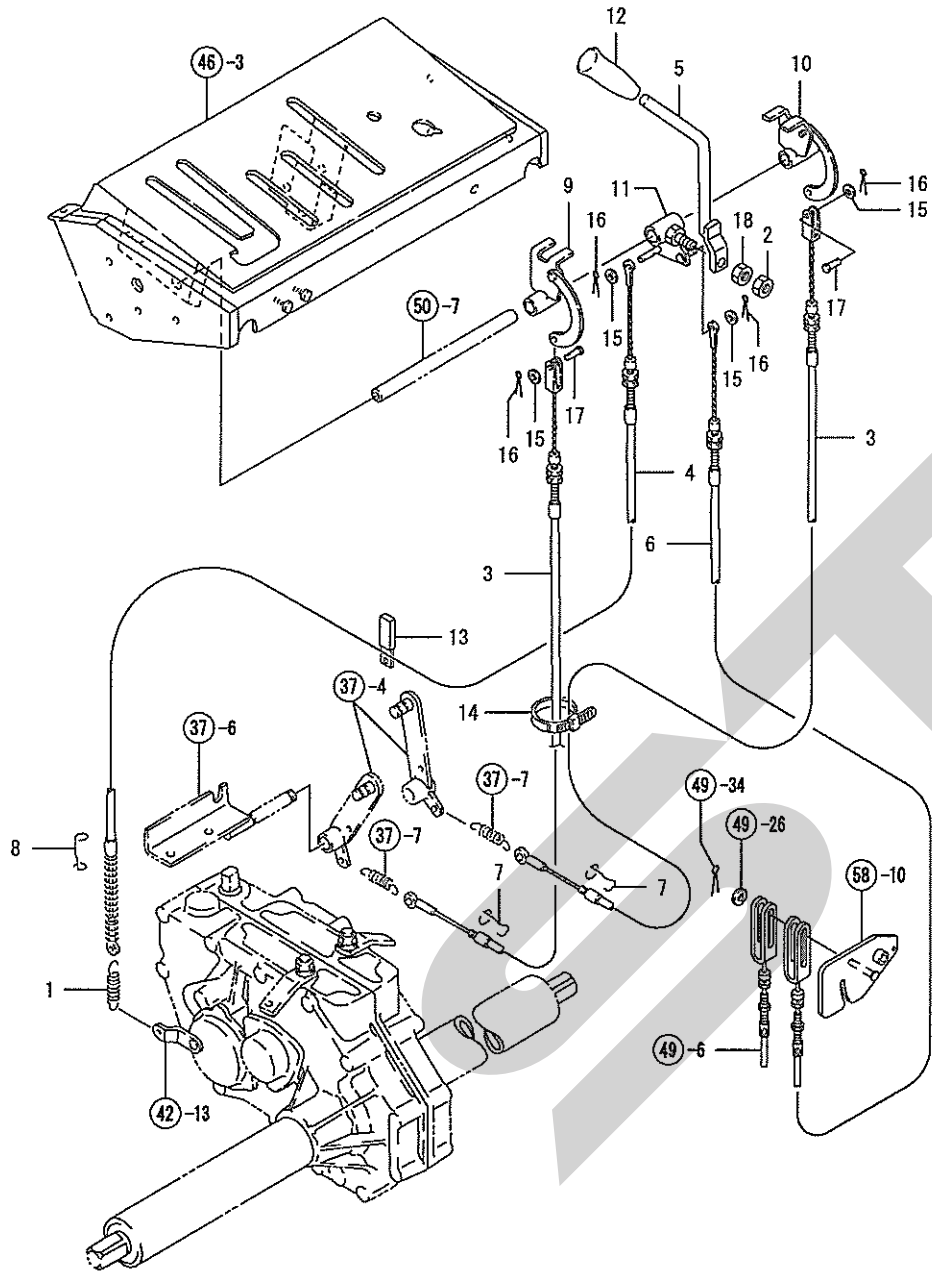
(C)=

(F)=



No.	レベル	部品番号	部品名	数量	I R					
					(A)	(B)	(C)	(D)	(E)	(F)
1	1	1K1130-62610-1	ケーブル- AU (20)	1						
2	1	1K1130-62650-1	アウター- テンション (14)	1						
3	1	1K1130-62680	カバー- 20X27. 2X46. 5 (12)	1						
4	1	1K1130-62750-1	ケーブル AU (20)	1						
5	1	1K1130-62991	テンションケーブル AU	1						
6	1	1E6310-63950	ワイヤトメタル 8	1						
7	1	1K1130-64390	ワイヤレバーピン	1						
8	1	1E6102-84970	ワイヤトメタル 140	1						
9	1	1E6102-84980	ワイヤトメタル 100	4						
10	1	22117-060000	サカネ(コマル 6	1						
11	1	22117-080000	サカネ(コマル 8	1						
12	1	22417-160160	ワリピン 1.6X16 (ZB)	1						
13	1	22417-200160	ワリピン 2.0X 16	1						
14	1	22417-300250	ワリピン 3.0X 25	1						
15	1	24550-020250	ドライブ ヴィン 20X25	2						
16	1	22242-000200	トメタル(ジク 20	1						

48. 走行クラッチ操作

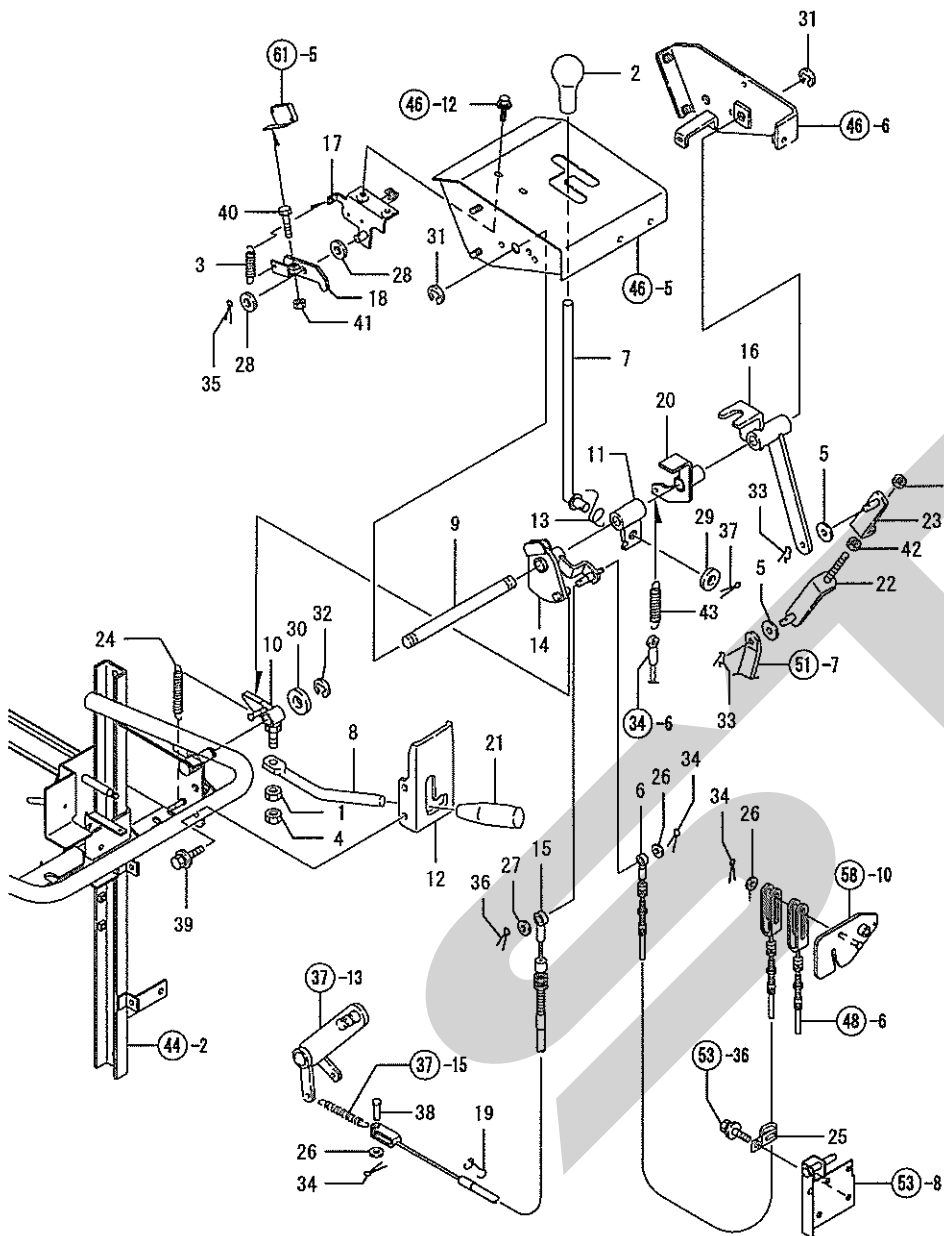


(A)=YRBA70 (D)=
 (B)= (E)=
 (C)= (F)=

No.	レベル	部品番号	部品名	数量					
				(A)	(B)	(C)	(D)	(E)	(F)
1	1	1E7191-61350	ヒツパ [®] リハ [®] ネ 2.9X50	1					
2	1	26757-100002	トメナツト 10	1					
3	1	1K1130-63050	ソコウクラッチワイヤ	2					
4	1	1K1130-63070	フ ^レ キワイヤ	1					
5	1	1K1130-63100	ソコウクラッチレハ [®]	1					
6	1	1K1160-63150	ケンセイワイヤ- S0	1					
7	1	1E6210-63410	ワイヤトメハ [®] ネ 6	2					
8	1	1E6210-63410	ワイヤトメハ [®] ネ 6	1					
9	1	1E7261-63550	リンクリツケブ [®] ラケツト L	1					
10	1	1E7261-63600	リンクリツケブ [®] ラケツトR	1					
11	1	1K1160-63750	レハ [®] -ホ [®] ス	1					
12	1	1E6025-65310	クラッチレハ [®] -ニキ [®] リ [®] ア [®] カ	1					
13	1	1E6020-83890	コ-ト [®] オサ [®] エ	1					
14	1	1E6102-84980	ワイヤトメハ [®] ソ [®] ト [®] 100	1					
15	1	22117-060000	サ [®] ガ [®] ネ(コ [®] マル 6	4					
16	1	22417-160150	ワリビ [®] ン 1.6X 15	4					
17	1	22487-060140	ヒラアタマビ [®] ン 6X 14	2					
18	1	26717-100002	ナツト 10	1					

49. クラッチレバー

(A)=YRBA70 (D)=
 (B)= (E)=
 (C)= (F)=



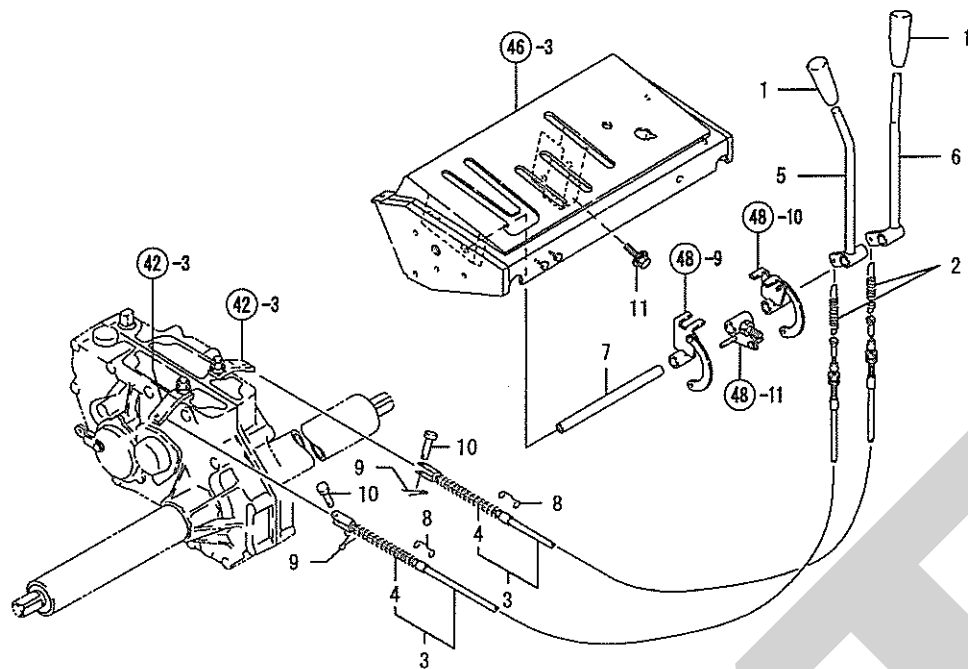
No.	レベル	部品番号	部品名	数量					
				(A)	(B)	(C)	(D)	(E)	(F)
1	1	26717-100002	ナット 10	1					
2	1	1A1040-58160	レバーニギリ	1					
3	1	1E6022-61290	ピツパリハネ 0.8X10X50	1					
4	1	26757-100002	トメナット 10	1					
5	1	1A1120-61460	ボウシンコム 6.3X26X3	2					
6	1	1K1160-62050	ケンセイワイヤ SA	1					
7	1	1K1110-62150	BCレバー(S)	1					
8	1	1K1130-62171	レバーボウ	1					
9	1	1K1110-62180	BCレバーアームジク(S)	1					
10	1	1K1160-62180	クラッチレバーCMP	1					
11	1	1K1110-62201	BCレバーシテン (12)	1					
12	1	1K1130-62221	クラッチレバーガイド (50)	1					
13	1	1K1110-62240	BCレバーモトシハネ	1					
14	1	1K1160-62250	BCレバーアーム	1					
15	1	1K1160-62300	BCワイヤ	1					
16	1	1K1110-62400	ベールホウシツアーム (12)	1					
17	1	1K1160-62450	BC スイッチサ (12)	1					
18	1	1K1130-62480	BC スイッチリンク(S) (12)	1					
19	1	1E6210-63410	ワイヤトメハネ 6	1					
20	1	1K1160-63450	ヒモクリアーム	1					
21	1	1E6025-65310	クラッチレバーニギリアカ	1					
22	1	1K1130-67500	ユアツリンク A (12)	1					
23	1	1K1130-67520	ユアツリンク B (12)	1					
24	1	1F4120-82370	ハネ 1.4X65X11	1					
25	1	1E6020-83890	コートオサエ	1					
26	1	22117-060000	サガネ(コマル) 6	3					
27	1	22117-080000	サガネ(コマル) 8	1					
28	1	22117-100000	サガネ(コマル) 10	2					
29	1	22117-120000	サガネ(コマル) 12	1					
30	1	22117-140000	サガネ(コマル) 14	1					
31	1	22272-000120	トメワ 12	2					
32	1	22272-000120	トメワ 12	1					
33	1	22360-080000	スタツアヒン 8	2					
34	1	22417-160160	ワリピン 1.6X16 (ZB)	3					
35	1	22417-200160	ワリピン 2.0X 16	1					
36	1	22417-200160	ワリピン 2.0X 16	1					
37	1	22417-250250	ワリピン 2.5X 25	1					
38	1	22487-060180	ヒラアタマピン 6X 18	1					
39	1	26014-080162	ボルト(ヒラハネ) 8X 16	2					
40	1	26116-060354	ボルト 6X 35	1					
41	1	26717-060002	ナット 6	1					
42	1	26717-080002	ナット 8	2					
43	1	1E6480-04090	ハネ 2.3X16.3X60	1					

50. サイドクラッチ操作

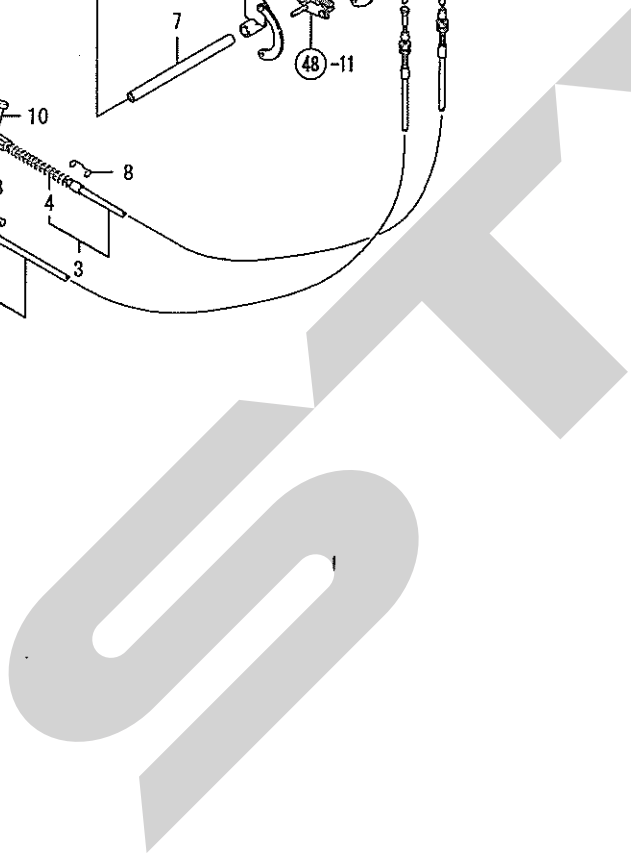
NPC-3999 50. サイドクラッチ操作

(A)=YRBA70
(B)=
(C)=

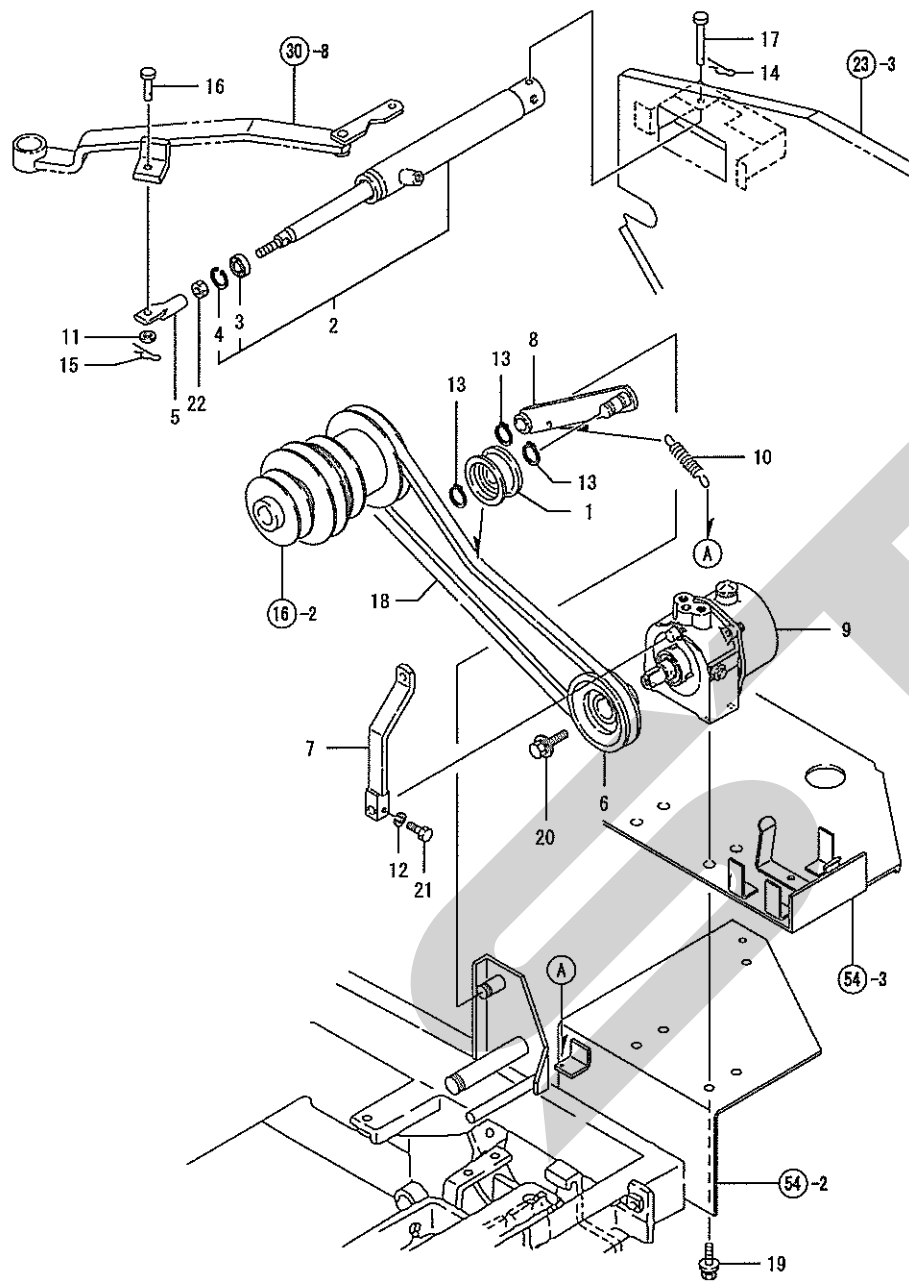
(D)=
(E)=
(F)=



No.	レベル	部品番号	部品名	数量						
				(A)	(B)	(C)	(D)	(E)	(F)	
1	1	1A1120-57980	クラッチレバ [*] -ニキ [*] リ		2					
2	1	1E7074-61360	ヒツパ [*] リハ [*] ネ3.2X82		2					
3	1	1K1130-63060	サイド [*] クラッチワイヤ		2					
4	2	1E7030-63090	アツシユカ [*] ネ		2					
5	1	1E7251-63100	サイド [*] クラッチレバ [*] -L		1					
6	1	1E7251-63170	サイド [*] クラッチレバ [*] -R		1					
7	1	1K1130-63250	シテンハ [*] イブ		1					
8	1	1E6210-63410	ワイヤトメハ [*] ネ 6		2					
9	1	22417-160150	ワリビ [*] ン 1.6X 15		2					
10	1	22487-060140	ヒリアタマビ [*] ン 6X 14		2					
11	1	26014-080302	ネ [*] ルト(ヒラ+ハ [*] ネ 8X 30		1					



51. 油圧. 駆動



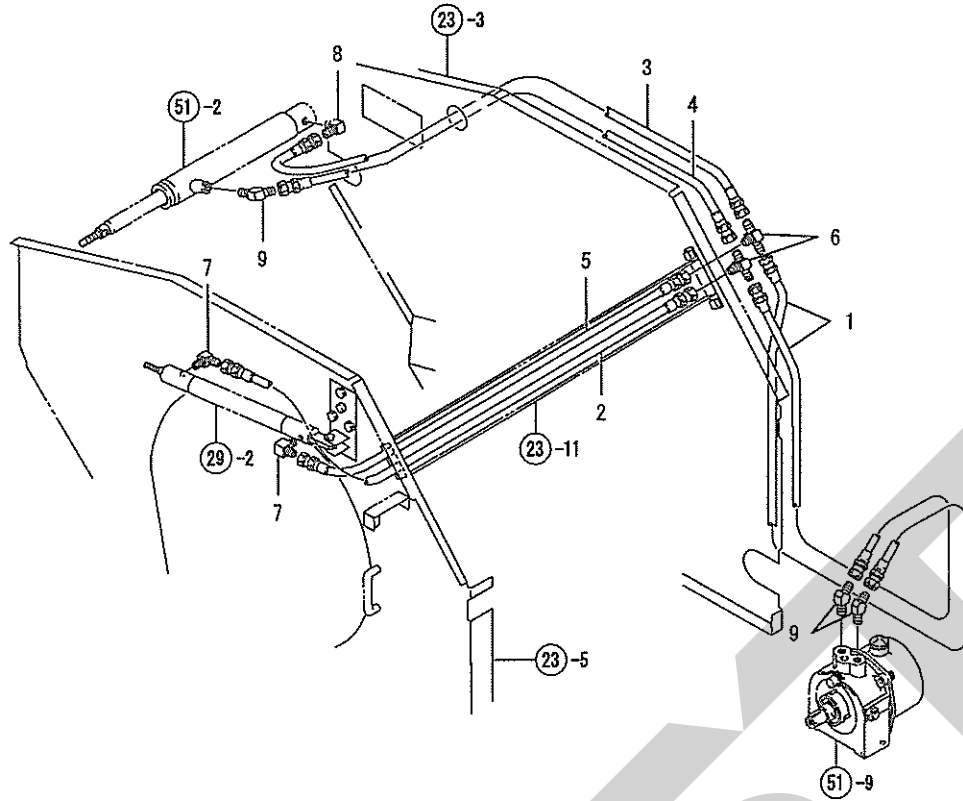
(A)=YRBA70 (D)=
 (B)= (E)=
 (C)= (F)=

No.	レベル	部品番号	部品名	数量					
				(A)	(B)	(C)	(D)	(E)	(F)
1	1	1E7030-51301	テンションロー A シカミ (12)	1					
2	1	1K1110-65002	ユアツシンタ 35X221 (12)	1					
3	2	1E6470-29630	スクリュー SCB 18	1					
4	2	1E6470-29640	トメワ SP18	1					
5	1	1K1110-65061	プロット チョウセツネジ (12)	1					
6	1	1K1110-65150	ユアツア-リ 85 (12)	1					
7	1	1K1110-65160	キリカア-ム (12)	1					
8	1	1K1110-65200	テンションア-ム 170 (12)	1					
9	1	1K1130-65200	PPH2. 5ACO. 5R-G	1					
10	1	1E4440-66960	シヤツモト シカネ	1					
11	1	22137-100000	サガネ(ミガキ 10)	1					
12	1	22217-050000	ハネガネ 5	1					
13	1	22242-000150	トメワ(ジク 15)	3					
14	1	22360-100000	スタツピン 10	1					
15	1	22360-100000	スタツピン 10	1					
16	1	22487-100350	ヒラタマピン 10X 35	1					
17	1	22487-100700	ヒラタマピン 10X 70	1					
18	1	25122-002901	VハットクA29	1					
19	1	26014-080162	ホルト(ヒラハ)ネ 8X 16	4					
20	1	26014-100162	ホルト(ヒラハ)ネ 10	1					
21	1	26116-050102	ホルト 5X 10	1					
22	1	26737-140002	ナツト(ネ) 14	1					

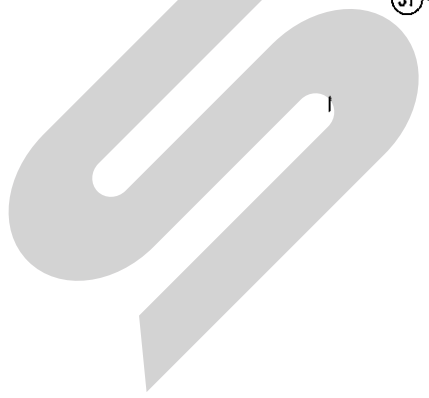
52. 配管

(A)=YRBA70
(B)=
(C)=

(D)=
(E)=
(F)=



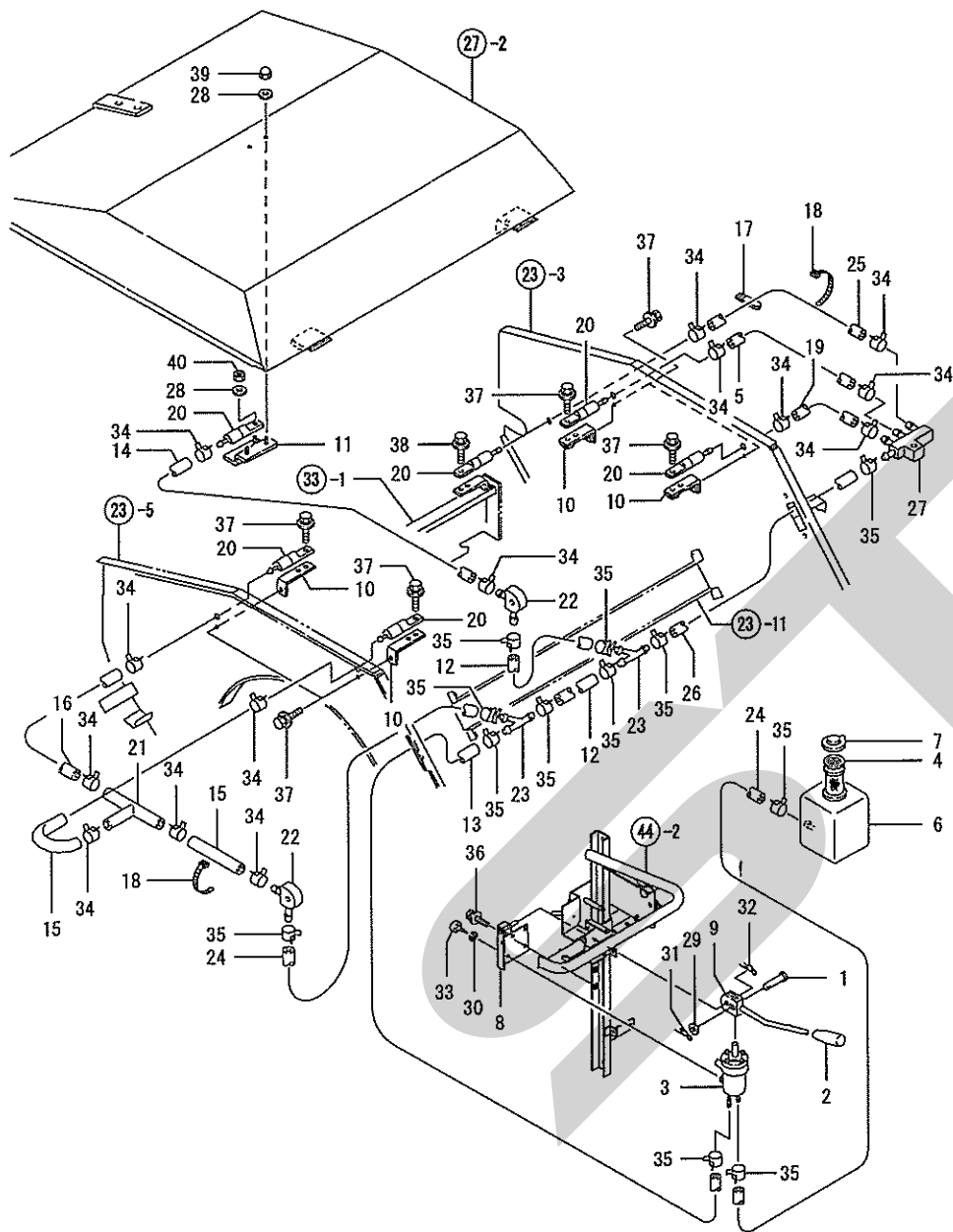
No.	レベル	部品番号	部品名	数量					
				(A)	(B)	(C)	(D)	(E)	(F)
1	1	1K1130-65100	コネクタ 04-1600	2					
2	1	1K1130-65110	コネクタ 04-1205	1					
3	1	1K1130-65120	コネクタ 04-1050	1					
4	1	1K1130-65130	コネクタ 04-910	1					
5	1	1K1130-65140	コネクタ 04-950	1					
6	1	1K1130-65150	ツェント PF 1/4	2					
7	1	1K1130-65161	90° エルbow 1/4. 1/8	2					
8	1	1E6030-67030	90° エルbow (12)	1					
9	1	1E6020-67240	45° エルbow	3					



53. 集中注油

(A)=YRBA70
(B)=
(C)=

(D)=
(E)=
(F)=

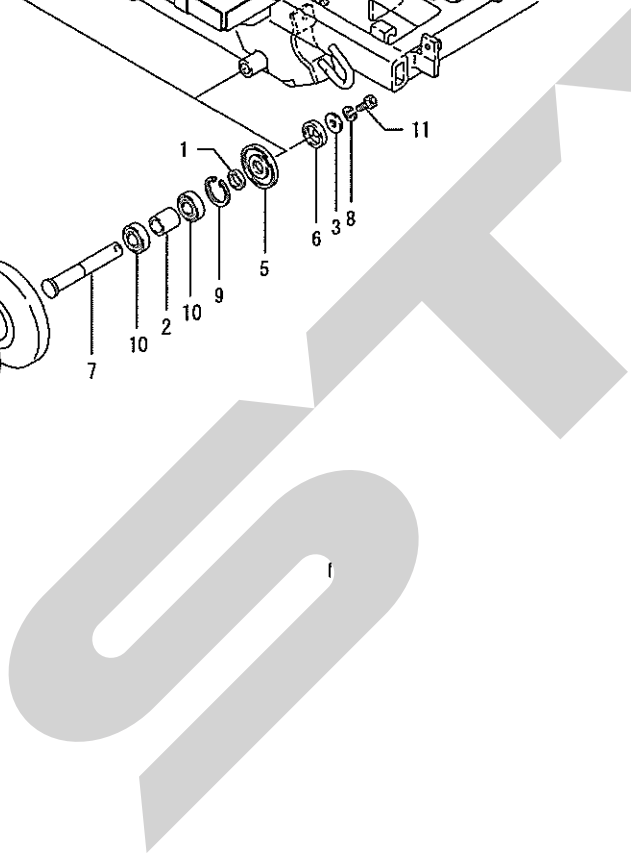
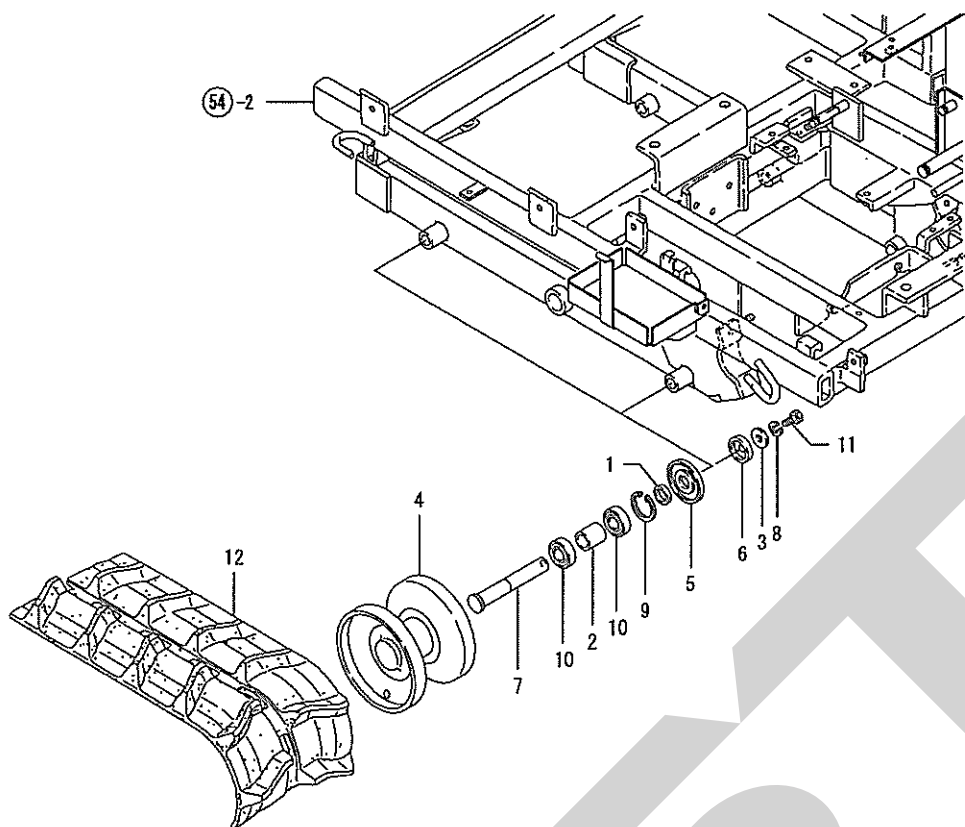


No.	レベル	部品番号	部品名	数量					
				(A)	(B)	(C)	(D)	(E)	(F)
1	1	1A1040-55060	ワイヤセット ピン	1					
2	1	1A1140-58050	スタンド ピン	1					
3	1	7E4440-60252	チェックバルブ シュミ	1					
4	1	1E4320-61580	フィルター	1					
5	1	1E4440-66330	パイプ 5.8.650,	1					
6	1	1E4320-66500	チューブタンク	1					
7	1	1E4320-66510	チューブタンク	1					
8	1	1K1130-68101	バルブ	1					
9	1	1K1130-68150	チューブレバー	1					
10	1	1K1130-68200	チェックバルブ	4					
11	1	1K1130-68250	チェックバルブ	1					
12	1	1K1130-68390	オイルパイプ 7X160	2					
13	1	1K1130-68400	オイルパイプ 7X2000	1					
14	1	1K1130-68410	オイルパイプ 5X850	1					
15	1	1K1130-68450	パイプ 5X8X50	2					
16	1	1K1130-68460	パイプ 5X8X470	1					
17	1	1E6102-83230	ホースクリップ	1					
18	1	1E6102-84960	ワイヤバンド 250	2					
19	1	1E8370-95080	パイプ 5X8X230	1					
20	1	1E6910-95252	CVバルブ	6					
21	1	1E6490-95300	バルブ	1					
22	1	1E8230-95350	バルブ	2					
23	1	1E6790-95400	バルブ	2					
24	1	1E6960-95550	パイプ 7X11X330	2					
25	1	1E8080-95590	パイプ 5X8X1050	1					
26	1	1E8230-95670	パイプ 7X11X510	1					
27	1	1E6310-96530	バルブ	1					
28	1	22117-060000	ワッシャー	6					
29	1	22137-080000	ワッシャー	8					
30	1	22217-060000	ワッシャー	6					
31	1	22360-050000	スナップピン	5					
32	1	22360-080000	スナップピン	8					
33	1	22857-600160	タフピ	6.0X16					
34	1	23080-008000	ホースクリップ	8					
35	1	23080-010000	ホースクリップ	10					
36	1	26014-060162	ホース	6X 16					
37	1	26014-060162	ホース	6X 16					
38	1	26014-060252	ホース	6X 25					
39	1	26657-060002	フクロナット	6					
40	1	26717-060002	ナット	6					

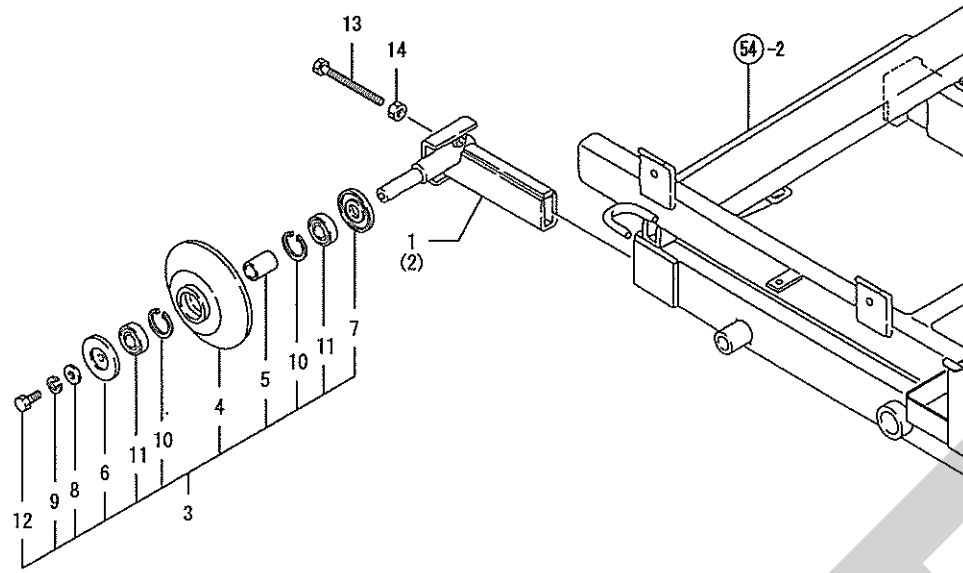
55. トラックローラ

(A)=YRBA70 (D)=
 (B)= (E)=
 (C)= (F)=

No.	レベル	部品番号	部品名	数量					
				(A)	(B)	(C)	(D)	(E)	(F)
1	1	1E7070-57060	ガラ- 20X25X6	4					
2	1	1E7030-58020	テンションガラ-	4					
3	1	1E6102-63110	ガラ- 10.5X28X4.5	4					
4	1	1E7291-73000	トラックローラ 150 (12)	4					
5	1	1E7140-73190	ボウシツカハ-ウチ (12)	4					
6	1	1E6470-73200	ローラマリドメ	4					
7	1	1E7321-73300	トラックローラシク	4					
8	1	22217-100000	ハネボガネ 10	4					
9	1	22252-000421	トメリC(ア) 42	4					
10	1	24104-060044	ヘアリング (6004DBU)	8					
11	1	26156-100252	ボルト(ネ) 10X 25	4					
12	1	1E7220-73000	クローラ 200X29X84	2					



56. テンションローラ



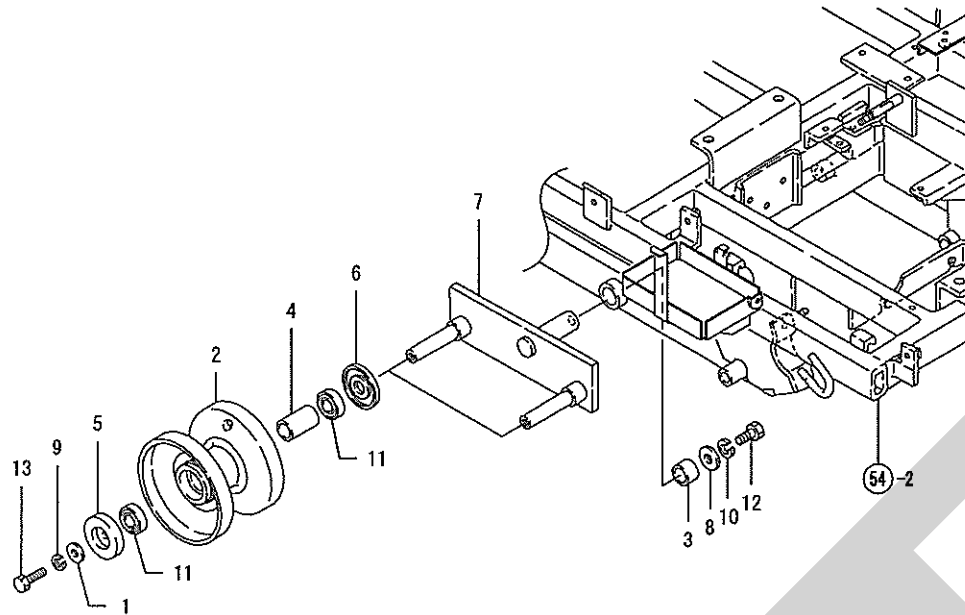
(A)=YRBA70
(B)=
(C)=

(D)=
(E)=
(F)=

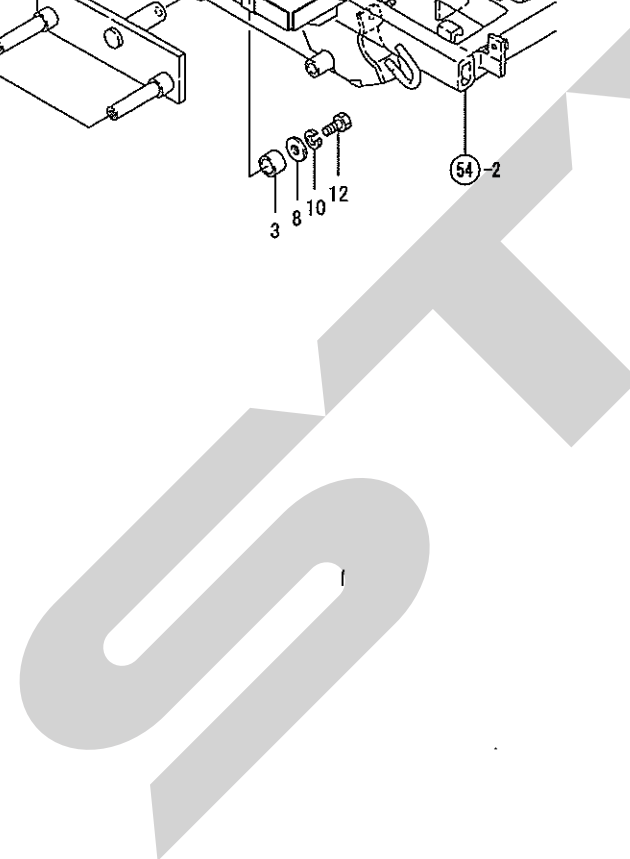
No.	レベル	部品番号	部品名	数量						I	R
				(A)	(B)	(C)	(D)	(E)	(F)		
1	1	1K1130-73040	アイドラーラケット L (12)	1							
2	1	1K1130-73050	アイドラーラケット R (12)	1							
3	1	7E7074-73100	アイドラーローラ シミ	1							
4	2	1E7160-73150	アイドラーローラ (12)	2							
5	2	1E7140-73170	カー 20X25X39.5	2							
6	2	1E7140-73180	ボウシツカハ - ツト (12)	2							
7	2	1E7140-73190	ボウシツカハ - ウチ (12)	2							
8	2	22137-100000	サガネ(ミガキ 10)	2							
9	2	22217-100000	ハネサガネ 10	2							
10	2	22252-000420	トマツC(アチ 42)	4							
11	2	24104-060044	ベアリング (6004DBU)	4							
12	2	26116-100182	ボルト 10X 18	2							
13	1	26116-121404	ボルト 12X140	2							
14	1	26717-120002	ナット 12	2							

57. イコライザー

(A)=YRBA70 (D)=
 (B)= (E)=
 (C)= (F)=

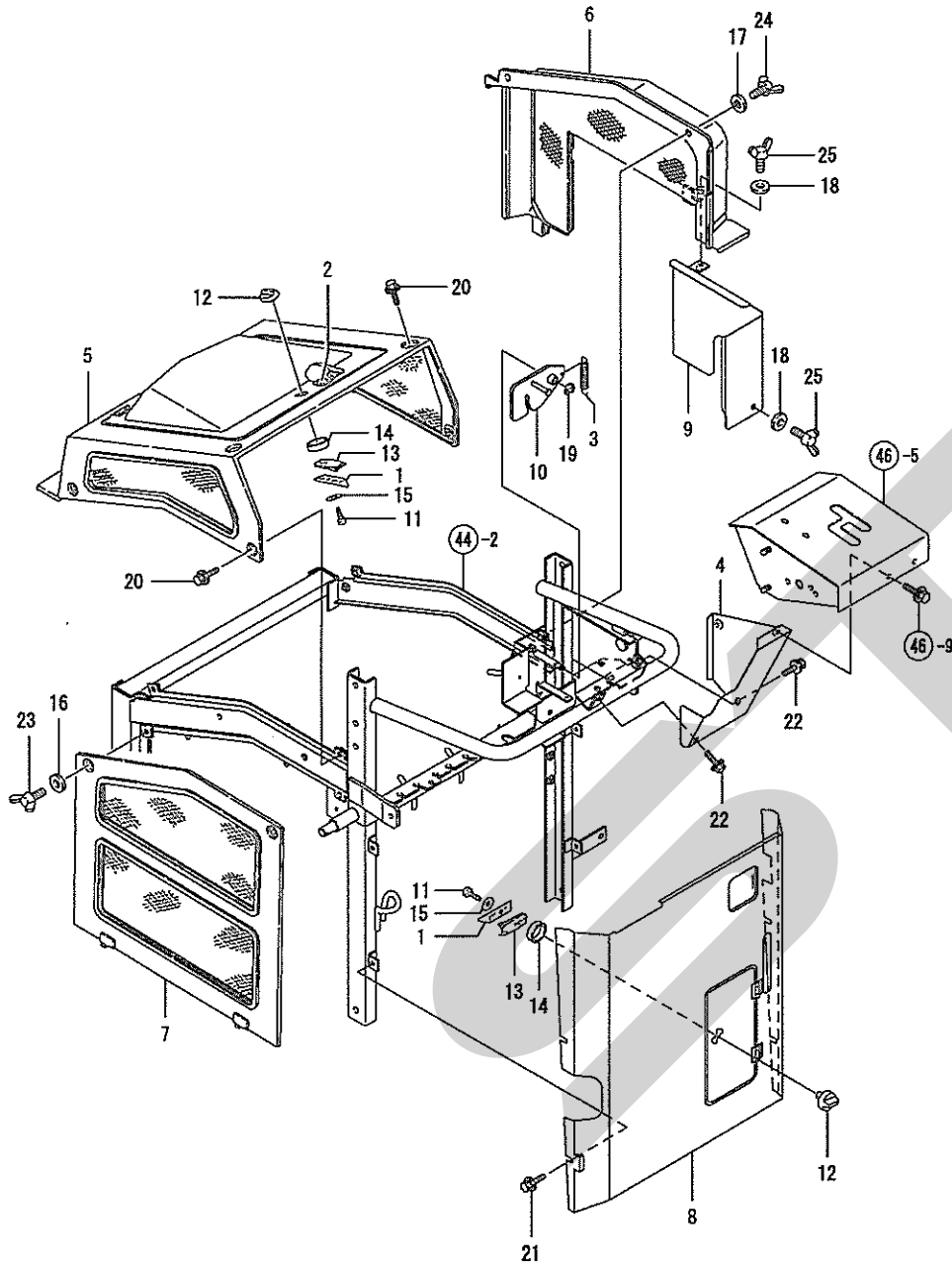


No.	レベル	部品番号	部品名	数量					
				(A)	(B)	(C)	(D)	(E)	(F)
1	1	1E6102-63110	カラー 10.5X28X4.5	4					
2	1	1K1130-73000	トラックローラ 150 (12)	4					
3	1	1E7250-73030	ブッシュ	4					
4	1	1E7290-73030	カラー-20.3X25X48.5	4					
5	1	1E7140-73180	ボウジンカバー-ソト (12)	4					
6	1	1E7140-73190	ボウジンカバー-ウチ (12)	4					
7	1	1K1130-73801	イコライザー-アーム	2					
8	1	22157-120000	ザガネ(ダイヤル 12	2					
9	1	22217-100000	ハネザガネ 10	4					
10	1	22217-120000	ハネザガネ 12	2					
11	1	24104-060044	ヘアピン (6004DDU)	8					
12	1	26116-120202	ネジ 12X 20	2					
13	1	26156-100252	ネジ (ネジ 10X 25	4					



58. エンジンルームカバー

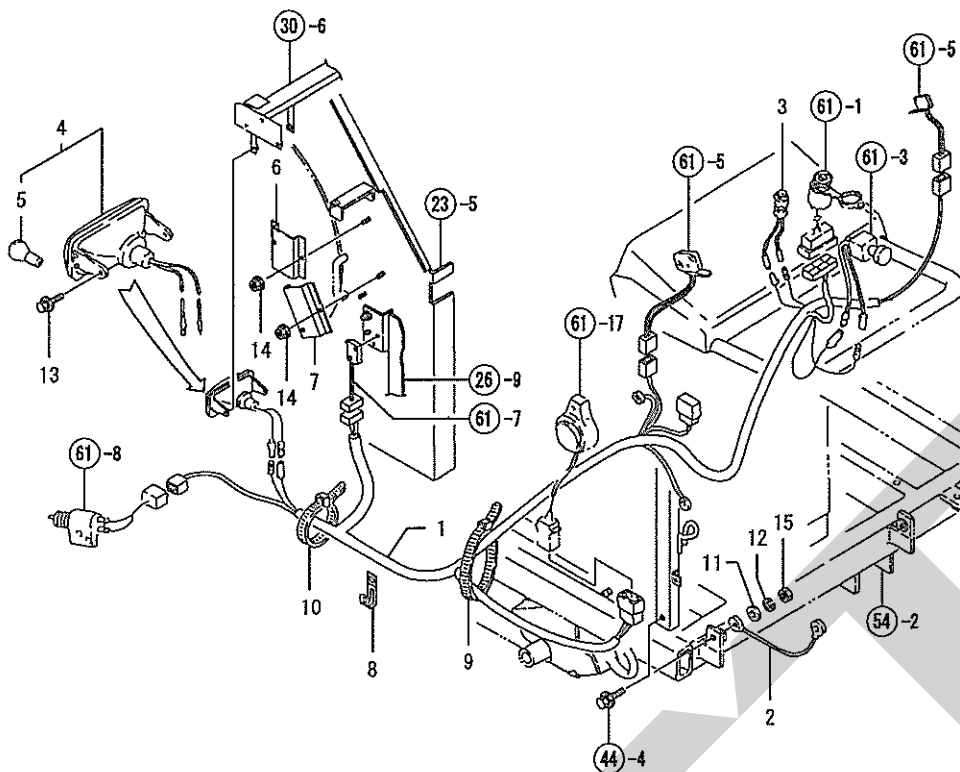
(A)=YR8A70 (D)=
 (B)= (E)=
 (C)= (F)=



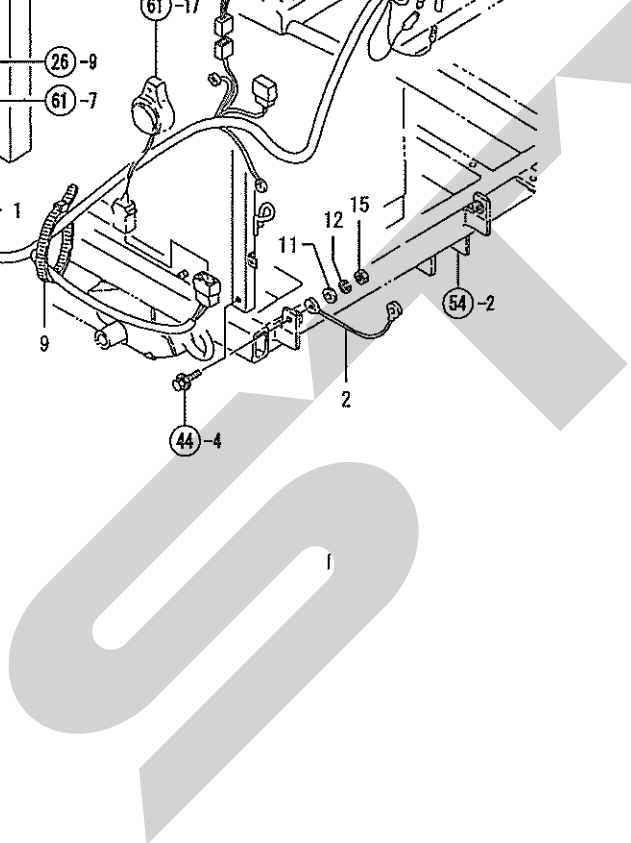
No.	レベル	部品番号	部品名	数量					
				(A)	(B)	(C)	(D)	(E)	(F)
1	1	1E6910-35660	ストツパ*アテタ	2					
2	1	1E7170-48230	ソフチーフ 10X630	1					
3	1	1E6192-53710	レハ*モト*シハ*ネ	1					
4	1	1K1160-62670	BCハ*ネカシロカハ* (50)	1					
5	1	7E7211-75100	Eカハ*ウエ PLシタミ (14)	1					
6	1	7K1160-75010	Eカハ*-R PLシタミ (50)	1					
7	1	1E7210-75100-1	Eカハ*-L (50)	1					
8	1	7K1160-75200	Eカハ*-ウシロ PLシタミ (14)	1					
9	1	1K1160-75300	ホ*ソフ*カハ* (50)	1					
10	1	1E7291-75351	デ*コフ*カハ*	1					
11	1	1E6770-91500	タツビ*ソネジ (2.5X16)	2					
12	1	1E6460-91573	サツカノフ	2					
13	1	1E6460-91580	ストツパ*	2					
14	1	1E6460-91591	カチ 25X32X8.6	2					
15	1	22137-050000	サ*ガ*ネ (ミガ*キ 5)	2					
16	1	22137-060000	サ*ガ*ネ (ミガ*キ 6)	2					
17	1	22137-060000	サ*ガ*ネ (ミガ*キ 6)	2					
18	1	22137-060000	サ*ガ*ネ (ミガ*キ 6)	2					
19	1	22272-000060	ト*マ*E 6	1					
20	1	26014-060162	ネ*ルト (ヒラ*ハ*ネ 6X 16)	6					
21	1	26014-060162	ネ*ルト (ヒラ*ハ*ネ 6X 16)	4					
22	1	26014-060162	ネ*ルト (ヒラ*ハ*ネ 6X 16)	2					
23	1	26647-060162	チョウネ*ルト 6X16	2					
24	1	26647-060162	チョウネ*ルト 6X16	2					
25	1	26647-060162	チョウネ*ルト 6X16	2					

(A)=YRBA70
(B)=
(C)=

(D)=
(E)=
(F)=

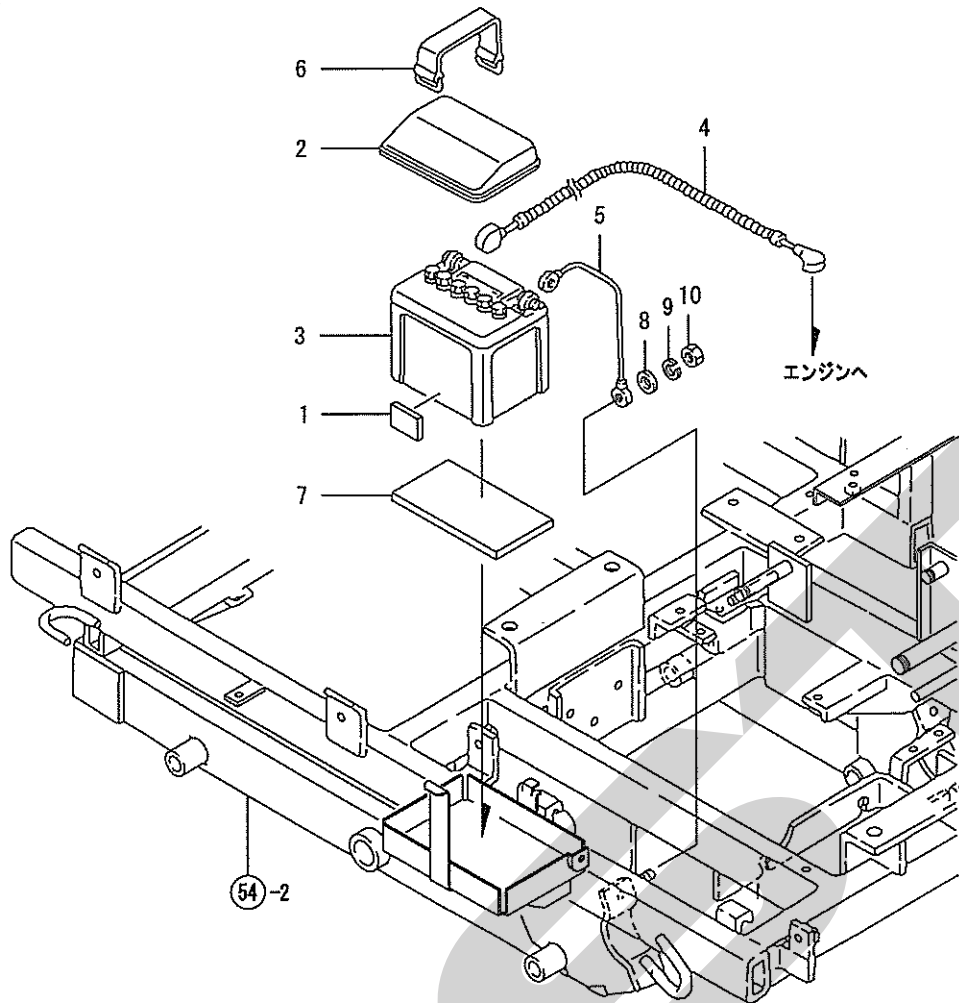


No.	レベル	部品番号	部品名	数量					
				(A)	(B)	(C)	(D)	(E)	(F)
1	1	1K1160-81050	ワイヤハーネス S	1					
2	1	1K1081-81150	アースケーブル	1					
3	1	1E7210-81250	ハイロッドランプ	1					
4	1	1K1130-81250	ヘッドランプ (SD)	1					
5	2	1K1081-81260	バルブ 12V20W	1					
6	1	1K1130-81300	ハーネスオサエ A (12)	1					
7	1	1K1130-81310	ハーネスオサエ B (12)	1					
8	1	1E6102-83230	ハブテリケーブ 100	2					
9	1	1E6102-84960	ワイヤトマウント 250	1					
10	1	1E6102-84980	ワイヤトマウント 100	1					
11	1	22137-080000	サガネ(ミガキ) 8	1					
12	1	22217-080000	ハネサガネ 8	1					
13	1	26014-080162	ボルト(ヒラ+ハネ) 8X 16	2					
14	1	26052-060002	ナット(サラハネ) 6	4					
15	1	26717-080002	ナット 8	1					



(A)=YRBA70
(B)=
(C)=

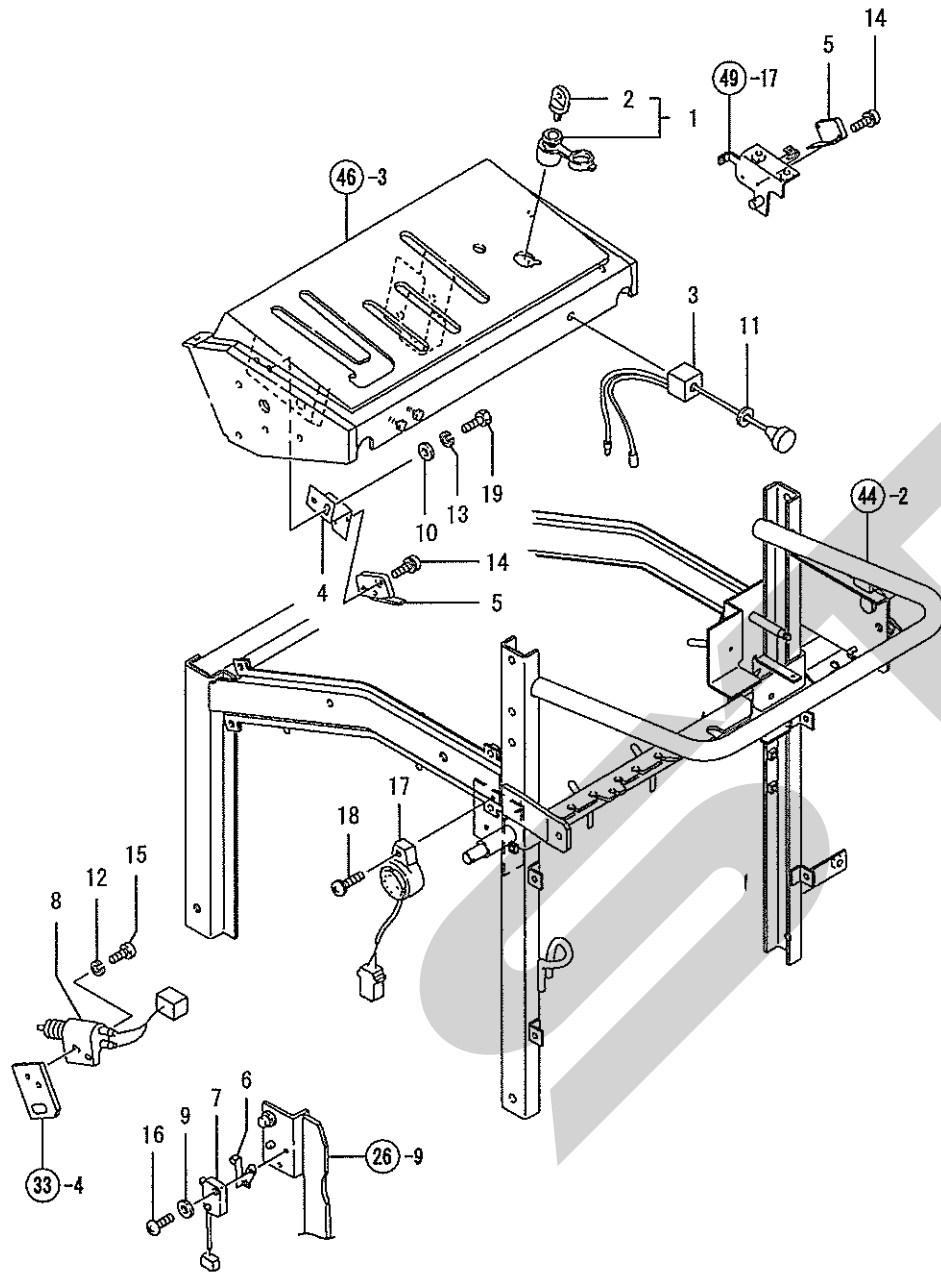
(D)=
(E)=
(F)=



No.	レベル	部品番号	部品名	数量					
				(A)	(B)	(C)	(D)	(E)	(F)
1	1	1F4016-09250	スポンジ 10X30X50	2					
2	1	1A1550-59200	バッテリーカバー	1					
3	1	1E7210-81100	バッテリー-26A19L	1					
4	1	1K1081-81100	バッテリーケーブル (+)	1					
5	1	1K1081-81120	バッテリーケーブル (-)	1					
6	1	1E7210-81200	バッテリートリックバンド	1					
7	1	1E6026-83231	NS40ZLヨウハバッテリーケゴム	1					
8	1	22137-080000	ワッシャー(ミガキ 8)	1					
9	1	22217-080000	バッテリー端子 8	1					
10	1	26717-080002	ナット 8	1					

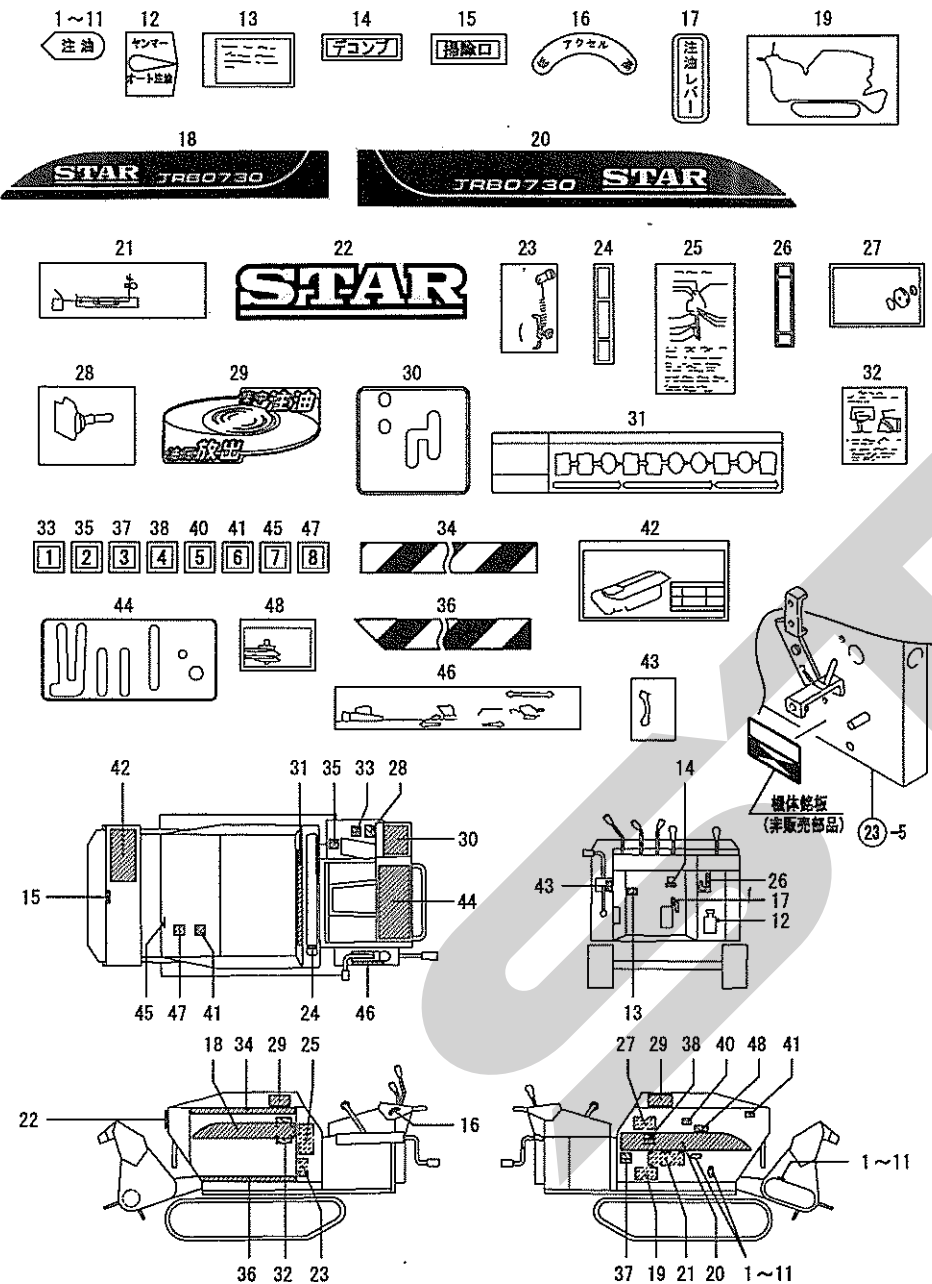
61. スイッチ, ブザーホーン

(A)=YRBA70 (D)=
 (B)= (E)=
 (C)= (F)=



No.	レベル	部品番号	部品名	数量					
				(A)	(B)	(C)	(D)	(E)	(F)
1	1	1E6212-83030	キースイッチ ASSY(5P)	1					
2	2	1E6212-83040	キースイッチ	1					
3	1	1C6140-55430	ライティング スイッチ	1					
4	1	1K1130-61680	スイッチ (12)	1					
5	1	1E7162-81050	マイクロスイッチ	2					
6	1	1E8255-81180	NVRO-レリヤ	1					
7	1	1E8255-81191	スイッチSWABV161061	1					
8	1	1E6690-81650	プッシュスイッチ(ブザー)	1					
9	1	22137-030000	スイッチ(ミガキ) 3	2					
10	1	22137-060000	スイッチ(ミガキ) 6	2					
11	1	22137-100000	スイッチ(ミガキ) 10	1					
12	1	22217-050000	スイッチ(ミガキ) 5	2					
13	1	22217-060000	スイッチ(ミガキ) 6	2					
14	1	26022-030162	端子ブロック(ハネ) 3X16	4					
15	1	26557-050122	端子ブロック(ハネ) 5X12	2					
16	1	26587-030162	端子ブロック(ハネ) 3X16	2					
17	1	1K1091-81051	EBM-12ボタン	1					
18	1	26022-050202	端子ブロック(ハネ) 5X20	1					
19	1	26117-060122	端子ブロック 6X 12	2					

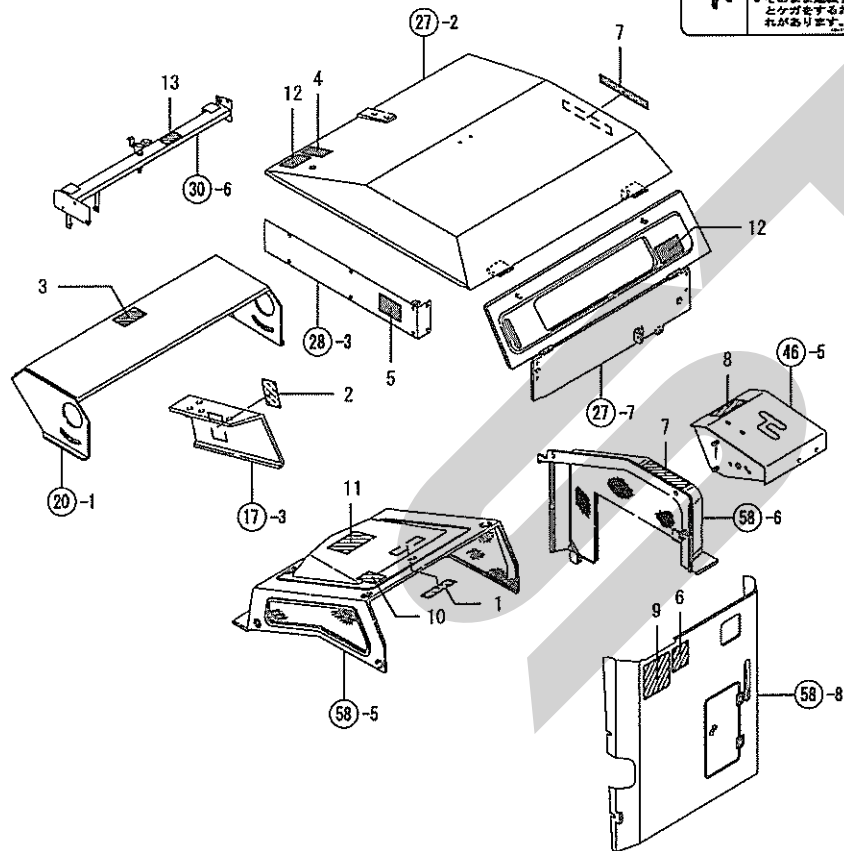
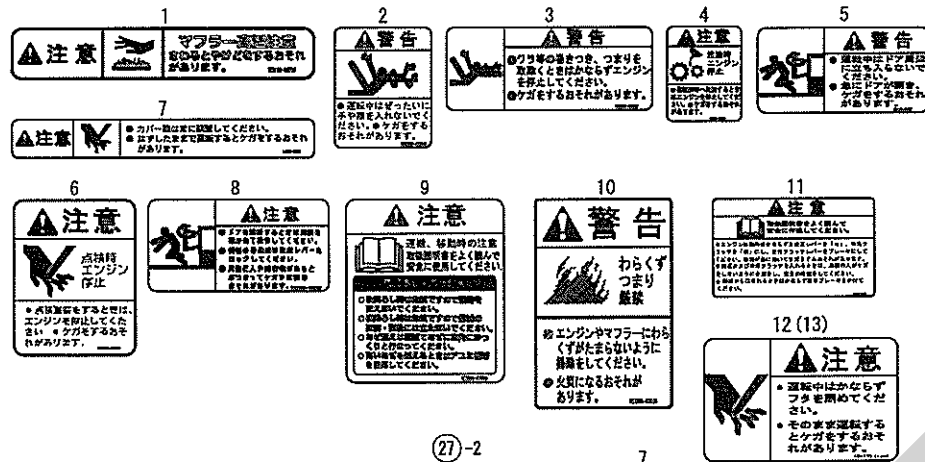
62. 銘板マーク



(A)=YRBA70 (D)=
(B)= (E)=
(C)= (F)=

No.	レベル	部品番号	部品名	数量					
				(A)	(B)	(C)	(D)	(E)	(F)
1	1	1E6050-16280	チユーマーク	6					
2	1	1E6050-16280	チユーマーク	2					
3	1	1E6050-16280	チユーマーク	2					
4	1	1E6050-16280	チユーマーク	8					
5	1	1E6050-16280	チユーマーク	1					
6	1	1E6050-16280	チユーマーク	1					
7	1	1E6050-16280	チユーマーク	2					
8	1	1E6050-16280	チユーマーク	4					
9	1	1E6050-16280	チユーマーク	1					
10	1	1E6050-16280	チユーマーク	2					
11	1	1E6050-16280	チユーマーク	4					
12	1	1E4320-61610	チユータンクプレート	1					
13	1	1E7143-78110	セイソウメイトン	1					
14	1	1E6140-86280	デコンパメイトン	1					
15	1	1E6021-86440	ソウジゲチマーク	1					
16	1	1E7046-86620	アケセルセヨウジマーク	1					
17	1	1E4440-86730	チユーエレハーマーク	1					
18	1	1K1160-97000	STAR マーク L	1					
19	1	1K1130-97020	チユーメイトン	1					
20	1	1K1160-97020	STAR マーク R	1					
21	1	1K1130-97050	ヒトオシメイトン	1					
22	1	1K1160-97050	STAR マーク	1					
23	1	1K1130-97060	アツリヨチチヨウセツメイトン	1					
24	1	1K1090-97071	セイソウカクニメイトン	1					
25	1	1K1130-97070	ハールアツチヨウセツマーク	1					
26	1	1K1130-97110	サキヨウクラチヨウセツマーク	1					
27	1	1K1091-97130	シャーベントメイトン	1					
28	1	1K1091-97183	ヒトアレーチヨウセツマーク	1					
29	1	1K1160-97200	ユアツネウチヨウセツマーク	2					
30	1	1K1160-97390	ケツソクキリカメイトン	1					
31	1	1K1160-97400	サキヨウメイトン	1					
32	1	1K1130-97440	トアアツチヨウセツマーク	1					
33	1	1K1090-97450	ヒトオシメイトン 1	1					
34	1	1K1110-97450	キョウマーク(ウ)	1					
35	1	1K1090-97460	ヒトオシメイトン 2	1					
36	1	1K1110-97460	キョウマーク(シタ)	1					
37	1	1K1090-97470	ヒトオシメイトン 3	1					
38	1	1K1090-97480	ヒトオシメイトン 4	1					
40	1	1K1090-97490	ヒトオシメイトン 5	1					
41	1	1K1090-97500	ヒトオシメイトン 6	2					
42	1	1K1091-97500	ハンソクキリカメイトン	1					
43	1	1K1130-97500	PUソウジゲチマーク	1					
44	1	1K1160-97500	ハネルマーク	1					
45	1	1K1090-97510	ヒトオシメイトン 7	1					
46	1	1K1130-97510	PUチヨウセツメイトン	1					
47	1	1K1091-97520	ヒトオシメイトン 8	1					
48	1	1K1091-97600	ケツソクキリカメイトン	1					

63. 銘板 (安全)



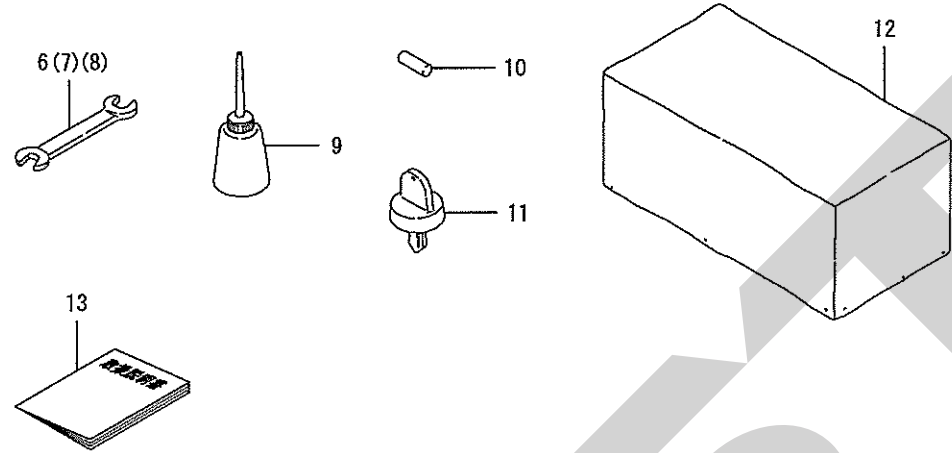
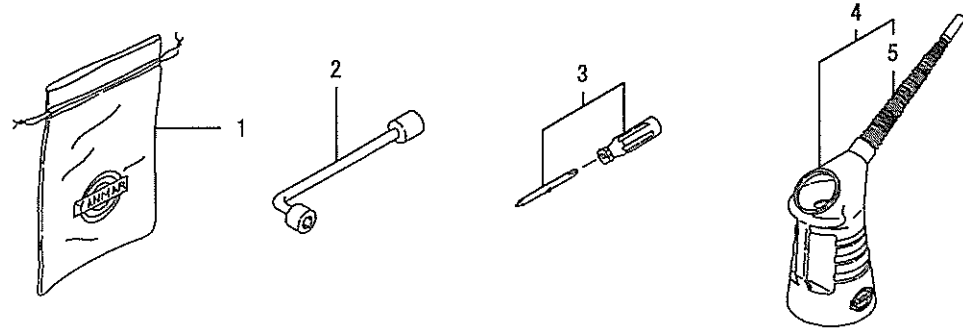
(A)=YRBA70 (D)=
(B)= (E)=
(C)= (F)=

No.	レベル	部品番号	部品名	数量					
				(A)	(B)	(C)	(D)	(E)	(F)
1	1	1E5120-86720	チユイ(マフラー)	1					
2	1	1E8510-97310	ケイコ (テンケン E)	1					
3	1	1E8500-97320	ケイコ (テンケン A)	1					
4	1	1E8500-97411	チユイ (チユウ)	1					
5	1	1K1130-97450	ケイコ (ドア)	1					
6	1	1E8500-97460	チユイ (エンジン ティ)	1					
7	1	1E8500-97470	チユイ (ベルトカバー - C)	2					
8	1	1K1130-97480	チユイ (サイドカバー -	1					
9	1	1E7290-97500	チユイ (イドゥ)	1					
10	1	1E7290-97520	ケイコ (サラス)	1					
11	1	1E7290-97530	チユイ (トリアツガイ)	1					
12	1	1F4222-97821	チユイ (フタ)	2					
13	1	1F4222-97821	チユイ (フタ)	1					

64. 工具、付属品

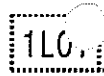
(A)=YRBA70
(B)=
(C)=

(D)=
(E)=
(F)=



No.	レベル	部品番号	部品名	数量						I	R		
				(A)	(B)	(C)	(D)	(E)	(F)				
1	1	1C6053-80030	コウケ'ア'ケロ										
2	1	144220-87010	Lガ'タ'ホ'ツクス 12X14	1									
3	1	1C6052-88060	+.ケ'ソ'ヨウ'ネシ'マツシ	1									
4	1	7E4133-99290	オイ'ル'シ'ヨ'ツキ'シ'クミ	1									
5	2	1E4133-99310	チ'ユ'コ'ホ'イ'フ'	1									
6	1	28110-100120	ス'パ'ナ 10X12	1									
7	1	28110-120140	ス'パ'ナ 12X14	1									
8	1	28110-170190	ス'パ'ナ 17X19	1									
9	1	28210-000140	ア'ブ'ラ'サ'シ'	1									
10	1	1K1090-21180	シ'ヤ'-ヒ'ン 6	5									
11	1	1E6212-83040	ホ'ウ'ス'イ'キ'	1									
12	1	1K1130-98000	カ'パ'-シ'ート	1									
13	1	1K1160-98060	ト'リ'ア'ツ'カ'イ'シ'ヨ'	1									





部品番号	項目 No.	見出 No.	ロケーション No.	部品番号	項目 No.	見出 No.	ロケーション No.	部品番号	項目 No.	見出 No.	ロケーション No.	部品番号	項目 No.	見出 No.	ロケーション No.
102100-67080	7	39	1809	114250-35100	7	11	1809	114253-77491	11	24	1B13	124550-51350	9	16	1B11
103338-32570	7	8	1809	114250-35250	7	14	1809	114253-77521	11	21	1B13	124722-59050	10	26	1B12
103854-01221	6	17	1808	114250-35271	7	15	1809	114261-07350	2	4	1B04	124950-01250	1	12	1B03
103854-55220	10	9	1B12	114250-45301	8	4	1B10	114270-01600	1	26	1B03	135210-61090	7	53	1B09
105225-66990	7	38	1809	114250-45310	8	5	1B10	114270-59010	10	24	1B12	144220-87010	64	2	1I10
105300-55080	10	11	1B12	114250-45330	8	6	1B10	114288-55041	10	3	1B12	144221-99260	42	4	1F09
105425-01690	1	38	1803	114250-51080	9	3	1B11	114288-55081	10	5	1B12	147310-24100	40	9	1F07
	1	39	1803	114250-51160	9	4	1B11	114299-01760	1	40	1B03	160110-01870	1	43	1B03
105546-51020	9	2	1B11	114250-51200	9	5	1B11	114299-01950	1	42	1B03	160110-02220	1	48	1B03
105546-51330	9	14	1B11	114250-51300	9	11	1B11	114299-02030	1	46	1B03	160120-76940	7	40	1B09
114250-01200	1	8	1803	114250-51340	9	15	1B11	114299-12010	5	10	1B07	160210-02220	1	49	1B03
114250-01210	1	9	1803	114250-51600	9	17	1B11	114299-21570	6	19	1B08	160260-76520	8	11	1B10
114250-01221	1	10	1803	114250-51640	9	18	1B11	114299-22300	6	32	1B08	160260-76530	8	12	1B10
114250-01251	1	11	1803	114250-51650	9	19	1B11	114299-45210	8	1	1B10	160260-76540	8	13	1B10
114250-01380	1	14	1803	114250-53001	9	23	1B11	114350-01700	1	6	1B03	160260-76550	8	14	1B10
114250-01412	1	30	1803	114250-53080	9	26	1B11	114350-11470	4	18	1B06	160260-76560	8	15	1B10
114250-01452	1	31	1803	114250-53120	9	27	1B11	114350-55150	10	7	1B12	160260-76570	8	16	1B10
114250-01800	1	15	1803	114250-53130	9	28	1B11	114351-77011	11	1	1B13	160260-76580	8	17	1B10
114250-01830	1	24	1803	114250-53140	9	29	1B11	114351-78261	11	27	1B13	160260-76590	8	18	1B10
114250-01841	1	25	1803	114250-53210	9	30	1B11	114351-78771	11	28	1B13	160260-76600	8	19	1B10
114250-02100	1	34	1803	114250-53300	9	31	1B11	114351-78781	11	29	1B13	160710-78710	8	29	1B10
114250-02113	1	47	1803	114250-53331	9	34	1B11	114352-76170	8	26	1B10		11	30	1B13
114250-02200	1	53	1803	114250-53400	9	35	1B11	114370-45351	8	7	1B10	160720-12660	5	8	1B07
114250-02210	1	54	1803	114250-55100	10	6	1B12	114371-77110	11	2	1B13	160730-76150	8	25	1B10
114250-03591	4	38	1806	114250-55121	10	12	1B12	114371-77130	11	5	1B13	192071-20250	42	9	1F09
114250-03640	4	41	1806	114250-55130	10	13	1B12	114371-77140	11	6	1B13	192071-20260	42	10	1F09
114250-07090	2	3	1804	114250-55201	10	8	1B12	114371-77151	11	12	1B13	192071-27070	42	11	1F09
114250-07111	2	6	1804	114250-55301	10	16	1B12	114371-77160	11	7	1B13	192071-28300	42	7	1F09
114250-07250	2	5	1804	114250-59060	10	27	1B12	114371-77170	11	13	1B13	194080-58810	44	1	1G03
114250-11101	4	6	1806	114250-59800	10	28	1B12	114371-77180	11	14	1B13	194990-22130	46	1	1G05
114250-11113	4	7	1806	114250-66200	7	46	1B09	114371-79040	11	8	1B13	1A1030-21250	42	13	1F09
114250-11120	4	8	1806	114250-66440	7	37	1B09	114371-79050	11	10	1B13	1A1040-46890	34	12	1E05
114250-11180	4	9	1806	114250-66550	7	47	1B09	114371-79060	11	9	1B13	1A1040-55060	53	1	1H03
114250-11240	4	22	1806	114250-76600	8	27	1B10	114371-79070	11	17	1B13	1A1040-58160	45	1	1G04
	4	27	1806	114250-76610	8	28	1B10	114385-77400	11	20	1B13		49	2	1G08
114250-11290	4	12	1806	114250-76620	8	21	1B10	114650-55810	10	19	1B12	1A1041-66210	31	9	1D14
114250-11311	4	35	1806	114251-21600	6	22	1B08	114770-01340	1	13	1B03	1A1120-57980	21	10	1C14
114250-11340	4	15	1806	114252-12540	5	3	1B07	114770-11020	4	1	1B06		50	1	1G09
114250-11460	4	17	1806	114252-12560	5	4	1B07	114770-23100	6	37	1B08	1A1120-61460	49	5	1G08
114250-11600	4	19	1806	114252-12620	5	2	1B07	114770-61190	7	33	1B09	1A1140-58050	53	2	1H03
114250-11651	4	20	1806	114252-12630	5	5	1B07	114770-61520	7	30	1B09	1A1220-64200	32	25	1E03
114250-11901	4	30	1806	114252-12640	5	6	1B07	114770-61600	7	31	1B09	1A1550-59200	60	2	1I04
114250-11951	4	36	1806	114252-12650	5	7	1B07	114770-61610	7	32	1B09	1A1650-56100	20	8	1C13
114250-12201	5	11	1B07	114252-13610	5	16	1B07	114770-66010	7	45	1B09	1A1660-10310	28	1	1D11
114250-12211	5	1	1B07	114252-45102	8	3	1B10	114771-14260	6	7	1B08	1A2260-87100	3	2	1B05
114250-12300	5	9	1B07	114252-55231	10	14	1B12	114775-59030	10	23	1B12	1C6050-55330	35	7	1E06
114250-13201	5	15	1B07	114252-55241	10	15	1B12	114883-66060	7	34	1B09	1C6052-88060	64	3	1I10
	12	3	1C03	114252-59051	10	25	1B12	119226-77650	11	11	1B13	1C6053-26020	32	5	1E03
114250-14200	6	6	1B08	114252-66120	7	35	1B09	119260-11370	4	16	1B06	1C6053-80030	64	1	1I10
114250-14451	6	8	1B08	114252-66252	7	36	1B09		4	29	1B06	1C6140-55430	61	3	1I05
114250-21550	6	18	1B08	114252-76071	8	8	1B10	119265-23200	6	38	1B08	1C6320-01370	13	1	1C04
114250-32010	7	1	1B09	114252-76160	8	23	1B10	124195-77770	11	16	1B13	1C6320-24440	12	4	1C03
114250-32070	7	7	1B09	114252-76271	8	9	1B10	124298-77020	11	15	1B13	1C6700-31270	28	7	1D11

部品番号	項目 No.	見出 No.	ロケーション No.	部品番号	項目 No.	見出 No.	ロケーション No.	部品番号	項目 No.	見出 No.	ロケーション No.	部品番号	項目 No.	見出 No.	ロケーション No.
1E1060-25130	32	3	1E03	1E6070-54070	39	5	1F06	1E6460-91591	58	14	1H08	1E7210-53260	41	2	1F08
1E1060-25140	32	4	1E03	1E6090-34651	37	2	1F04	1E6470-02410	15	3	1C06	1E7210-53360	38	8	1F05
1E1060-31450	14	2	1C05		37	11	1F04	1E6470-29630	51	3	1G10	1E7210-53401	38	9	1F05
1E1061-31500	14	3	1C05	1E6102-51231	21	9	1C14	1E6470-29640	51	4	1G10	1E7210-54010	39	2	1F06
1E1061-31530	14	4	1C05	1E6102-63110	55	3	1H05	1E6470-73200	55	6	1H05	1E7210-54050	39	11	1F06
1E1061-31550	14	5	1C05		57	1	1H07	1E6480-04090	49	43	1G08	1E7210-54060	39	12	1F06
1E4010-76650	32	27	1E03	1E6102-83230	23	16	1D04	1E6490-95300	53	21	1H03	1E7210-54080	39	15	1F06
1E4060-76661	34	16	1E05		23	17	1D04	1E6680-16150	23	1	1D04	1E7210-54090	39	16	1F06
1E4133-99310	64	5	1I10		44	3	1G03		23	2	1D04	1E7210-54201	41	3	1F08
1E4151-99210	34	18	1E05		53	17	1H03		54	1	1H04	1E7210-54240	41	4	1F08
1E4320-61580	53	4	1H03		59	8	1I03	1E6690-81650	61	8	1I05	1E7210-54250	40	1	1F07
1E4320-61610	62	12	1I08	1E6102-84960	53	18	1H03	1E6770-91500	27	22	1D10	1E7210-54270	40	2	1F07
1E4320-66500	53	6	1H03		59	9	1I03		27	23	1D10	1E7210-54300	38	12	1F05
1E4320-66510	53	7	1H03	1E6102-84970	29	3	1D12		35	12	1E06	1E7210-54350	40	18	1F07
1E4320-76270	34	15	1E05		47	8	1G06		58	11	1H08	1E7210-54360	40	19	1F07
1E4370-24010	32	1	1E03	1E6102-84980	47	9	1G06	1E6790-95400	53	23	1H03	1E7210-54450	42	2	1F09
1E4440-66330	53	5	1H03		48	14	1G07	1E6910-35660	27	15	1D10	1E7210-56010	42	3	1F09
1E4440-66960	32	26	1E03		59	10	1I03		27	17	1D10	1E7210-61800	15	4	1C06
	51	10	1G10	1E6140-42280	19	17	1C12		58	1	1H08	1E7210-61810	15	6	1C06
1E4440-86160	35	10	1E06	1E6140-86280	62	14	1I08	1E6910-95252	53	20	1H03	1E7210-64050	45	3	1G04
1E4440-86180	35	11	1E06	1E6150-56040	40	21	1F07	1E6960-95550	53	24	1H03	1E7210-64150	45	4	1G04
1E4440-86730	62	17	1I08	1E6192-51340	24	17	1D05	1E7011-17332	37	1	1F04	1E7210-75100	58	7	1H08
1E4790-61090	35	9	1E06	1E6192-53710	58	3	1H08	1E7030-51301	51	1	1G10	1E7210-81100	60	3	1I04
1E4815-33260	21	8	1C14	1E6210-63410	34	14	1E05	1E7030-58020	55	2	1H05	1E7210-81200	60	6	1I04
1E5120-86720	63	1	1I09		48	7	1G07	1E7030-63090	50	4	1G09	1E7210-81250	59	3	1I03
1E6020-67240	52	9	1G11		48	8	1G07	1E7042-54120	40	12	1F07	1E7211-00100	16	1	1C07
1E6020-83890	48	13	1G07		49	19	1G08	1E7042-54130	40	14	1F07		43	1	1F10
	49	25	1G08		50	8	1G09	1E7046-86620	62	16	1I08	1E7211-02050	15	1	1C06
1E6021-86440	62	15	1I08	1E6210-82580	27	21	1D10	1E7060-54130	39	17	1F06	1E7211-64240	45	5	1G04
1E6022-61290	49	3	1G08	1E6212-83030	61	1	1I05	1E7061-53060	38	4	1F05	1E7220-73000	55	12	1H05
1E6024-76310	23	15	1D04	1E6212-83040	61	2	1I05	1E7070-35140	25	28	1D06	1E7240-53300	38	7	1F05
1E6025-63340	20	9	1C13		64	11	1I10	1E7070-53090	40	17	1F07	1E7240-54070	39	13	1F06
1E6025-65310	48	12	1G07	1E6220-23330	26	1	1D07	1E7070-57060	55	1	1H05	1E7240-54080	40	10	1F07
	49	21	1G08	1E6310-63950	21	11	1C14	1E7071-61300	15	5	1C06	1E7240-54400	40	20	1F07
1E6026-83231	60	7	1I04		47	6	1G06	1E7073-56230	38	13	1F05	1E7250-73030	57	3	1H07
1E6030-34830	38	1	1F05	1E6310-85250	26	20	1D07	1E7074-61360	37	7	1F04	1E7251-63100	50	5	1G09
1E6030-67030	52	8	1G11	1E6310-96530	53	27	1H03		37	15	1F04	1E7251-63170	50	6	1G09
1E6031-53040	38	3	1F05	1E6460-29340	21	7	1C14		50	2	1G09	1E7252-53620	38	10	1F05
1E6050-16280	62	1	1I08	1E6460-45470	24	16	1D05	1E7140-73170	56	5	1H06	1E7252-53630	38	11	1F05
	62	2	1I08		25	29	1D06	1E7140-73180	56	6	1H06	1E7261-63550	48	9	1G07
	62	3	1I08		25	30	1D06		57	5	1H07	1E7261-63600	48	10	1G07
	62	4	1I08		25	31	1D06	1E7140-73190	55	5	1H05	1E7290-73030	57	4	1H07
	62	5	1I08	1E6460-51140	37	3	1F04		56	7	1H06	1E7290-97500	63	9	1I09
	62	6	1I08		37	12	1F04		57	6	1H07	1E7290-97520	63	10	1I09
	62	7	1I08	1E6460-91573	27	24	1D10	1E7143-78110	62	13	1I08	1E7290-97530	63	11	1I09
	62	8	1I08		27	25	1D10	1E7160-73150	56	4	1H06	1E7291-73000	55	4	1H05
	62	9	1I08		35	13	1E06	1E7162-81050	61	5	1I05	1E7291-75351	58	10	1H08
	62	10	1I08		58	12	1H08	1E7170-48230	58	2	1H08	1E7321-73300	55	7	1H05
	62	11	1I08	1E6460-91580	27	26	1D10	1E7180-46340	27	19	1D10	1E8080-95590	53	25	1H03
1E6050-51200	42	1	1F09		27	27	1D10		27	20	1D10	1E8130-73210	41	5	1F08
1E6051-54120	40	11	1F07		35	14	1E06	1E7191-61350	48	1	1G07	1E8230-13622	22	1	1D03
1E6051-54130	40	13	1F07		58	13	1H08	1E7210-53180	38	6	1F05	1E8230-51700	24	18	1D05
1E6070-54060	39	4	1F06	1E6460-91591	27	28	1D10	1E7210-53250	41	1	1F08	1E8230-95350	53	22	1H03

部品番号	項目 No.	見出 No.	ロケーション No.	部品番号	項目 No.	見出 No.	ロケーション No.	部品番号	項目 No.	見出 No.	ロケーション No.	部品番号	項目 No.	見出 No.	ロケーション No.
1E8255-81191	61	7	1I05	1K1090-23180	24	6	1D05	1K1091-13720	19	8	1C12	1K1091-26380	24	15	1D05
1E8370-95080	53	19	1H03		25	7	1D06	1K1091-13740	19	10	1C12		25	22	1D06
1E8500-97320	63	3	1I09		25	8	1D06	1K1091-13830	19	12	1C12	1K1091-26560	25	23	1D06
1E8500-97411	63	4	1I09	1K1090-23460	18	15	1C11	1K1091-13950	19	15	1C12	1K1091-26601	23	13	1D04
1E8500-97460	63	6	1I09		25	13	1D06	1K1091-14170	20	3	1C13	1K1091-26800	25	26	1D06
1E8500-97470	63	7	1I09		26	2	1D07	1K1091-15150	21	2	1C14	1K1091-28451	27	6	1D10
1E8510-97310	63	2	1I09	1K1090-24100	26	3	1D07	1K1091-15300	21	4	1C14	1K1091-28591	27	8	1D10
1E8560-75180	18	17	1C11	1K1090-24651	26	10	1D07	1K1091-21032	17	7	1C10	1K1091-41050	32	7	1E03
	19	18	1C12	1K1090-24701	26	12	1D07	1K1091-21051	22	3	1D03	1K1091-41100	32	9	1E03
	22	19	1D03	1K1090-24800	26	14	1D07	1K1091-21061	22	4	1D03	1K1091-41140	32	11	1E03
	24	19	1D05	1K1090-28701	27	10	1D10	1K1091-21071	22	5	1D03	1K1091-41250	32	15	1E03
	24	20	1D05	1K1090-41051	32	6	1E03	1K1091-21150	25	1	1D06	1K1091-41490	32	19	1E03
	25	32	1D06	1K1090-41061	32	8	1E03	1K1091-21180	22	10	1D03	1K1091-42272	33	3	1E04
	26	19	1D07	1K1090-41120	32	10	1E03	1K1091-21200	24	1	1D05	1K1091-42430	33	4	1E04
	30	9	1D13	1K1090-41220	32	14	1E03	1K1091-21241	22	12	1D03	1K1091-43390	33	17	1E04
	39	6	1F06	1K1090-41301	32	16	1E03	1K1091-21250	25	2	1D06	1K1091-45101	34	2	1E05
1E8680-06890	37	10	1F04	1K1090-41501	32	20	1E03	1K1091-21310	22	13	1D03	1K1091-45140	34	3	1E05
1F4016-09250	27	1	1D10	1K1090-41600	32	21	1E03	1K1091-21410	18	14	1C11	1K1091-45350	34	8	1E05
	60	1	1I04	1K1090-41610	32	22	1E03		22	14	1D03	1K1091-48401	35	4	1E06
1F4026-57510	35	8	1E06	1K1090-42230	33	2	1E04	1K1091-21551	17	9	1C10	1K1091-51251	37	4	1F04
1F4120-82370	34	17	1E05	1K1090-43251	33	15	1E04		22	15	1D03	1K1091-51450	37	5	1F04
	49	24	1G08	1K1090-43351	33	16	1E04	1K1091-21590	17	10	1C10	1K1091-53010	38	2	1F05
1F4222-97821	63	12	1I09	1K1090-43451	33	18	1E04		22	16	1D03	1K1091-53060	38	5	1F05
	63	13	1I09	1K1090-43460	33	19	1E04	1K1091-21950	25	4	1D06	1K1091-53200	39	1	1F06
1F5300-41900	35	1	1E06	1K1090-43490	33	20	1E04	1K1091-21970	22	18	1D03	1K1091-53450	38	31	1F05
	35	2	1E06	1K1090-43601	32	23	1E03	1K1091-22471	23	4	1D04	1K1091-53600	37	19	1F04
1J3500-45150	27	18	1D10	1K1090-43612	32	24	1E03	1K1091-22830	23	10	1D04	1K1091-53700	37	6	1F04
1K1081-00100	12	1	1C03	1K1090-64010	45	2	1G04	1K1091-22880	21	6	1C14	1K1091-54020	39	3	1F06
1K1081-72351	13	2	1C04	1K1090-97071	62	24	1I08	1K1091-22980	23	12	1D04	1K1091-54070	39	14	1F06
1K1081-72400	13	3	1C04	1K1090-97450	62	33	1I08	1K1091-23150	24	4	1D05	1K1091-54200	41	11	1F08
1K1081-72450	13	4	1C04	1K1090-97460	62	35	1I08	1K1091-23170	24	5	1D05	1K1091-59100	43	2	1F10
1K1081-72480	13	5	1C04	1K1090-97470	62	37	1I08	1K1091-23190	24	7	1D05	1K1091-59300	43	4	1F10
1K1081-81100	60	4	1I04	1K1090-97480	62	38	1I08	1K1091-23200	24	8	1D05	1K1091-81051	61	17	1I05
1K1081-81120	60	5	1I04	1K1090-97490	62	40	1I08	1K1091-23220	25	9	1D06	1K1091-97130	62	27	1I08
1K1081-81150	59	2	1I03	1K1090-97500	62	41	1I08	1K1091-23250	24	9	1D05	1K1091-97183	62	28	1I08
1K1081-81260	59	5	1I03	1K1090-97510	62	45	1I08	1K1091-23300	25	10	1D06	1K1091-97500	62	42	1I08
1K1090-12300	18	7	1C11	1K1091-11000	17	1	1C10	1K1091-23350	25	11	1D06	1K1091-97520	62	47	1I08
1K1090-12350	18	8	1C11	1K1091-11200	19	1	1C12	1K1091-23400	25	12	1D06	1K1091-97600	62	48	1I08
1K1090-13053	19	4	1C12	1K1091-11250	19	2	1C12	1K1091-23410	24	10	1D05	1K1110-00200	12	2	1C03
1K1090-13350	19	7	1C12	1K1091-11300	19	3	1C12	1K1091-23430	24	11	1D05	1K1110-31100	26	18	1D07
1K1090-13730	19	9	1C12	1K1091-11350	18	1	1C11	1K1091-23450	19	16	1C12	1K1110-36050	31	1	1D14
1K1090-13860	19	14	1C12	1K1091-11401	18	2	1C11		24	12	1D05	1K1110-36050	31	2	1D14
1K1090-14751	14	1	1C05	1K1091-11450	18	3	1C11	1K1091-23760	24	13	1D05	1K1110-36070	31	3	1D14
1K1090-21010	22	2	1D03	1K1091-11600	17	2	1C10	1K1091-24500	26	7	1D07	1K1110-36100	31	4	1D14
1K1090-21171	22	8	1D03	1K1091-11740	17	4	1C10	1K1091-24550	26	8	1D07	1K1110-36300	31	5	1D14
1K1090-21180	22	9	1D03	1K1091-11750	17	5	1C10	1K1091-26050	25	14	1D06	1K1110-36400	31	6	1D14
	64	10	1I10	1K1091-12000	18	4	1C11	1K1091-26070	25	15	1D06	1K1110-36430	31	7	1D14
1K1090-21190	22	11	1D03	1K1091-12120	18	5	1C11	1K1091-26170	25	16	1D06		34	1	1E05
1K1090-21650	17	23	1C10	1K1091-12150	18	6	1C11	1K1091-26180	25	17	1D06	1K1110-36450	31	8	1D14
	22	17	1D03	1K1091-12450	18	10	1C11	1K1091-26250	25	18	1D06	1K1110-62051	46	6	1G05
1K1090-22350	25	5	1D06	1K1091-12500	18	11	1C11	1K1091-26300	25	19	1D06	1K1110-62101	46	7	1G05
1K1090-23102	24	3	1D05	1K1091-12550	18	12	1C11	1K1091-26310	25	20	1D06	1K1110-62150	49	7	1G08
	25	6	1D06	1K1091-13201	19	5	1C12	1K1091-26350	25	21	1D06	1K1110-62180	49	9	1G08

部品番号	項目 No.	見出 No.	ロケーション No.	部品番号	項目 No.	見出 No.	ロケーション No.	部品番号	項目 No.	見出 No.	ロケーション No.	部品番号	項目 No.	見出 No.	ロケーション No.
1K1110-62400	49	16	1G08	1K1130-34130	30	3	1D13	1K1130-68460	53	16	1H03	1K1160-75300	58	9	1H08
1K1110-65002	51	2	1G10	1K1130-34210	30	4	1D13	1K1130-73000	57	2	1H07	1K1160-81050	59	1	1I03
1K1110-65061	51	5	1G10	1K1130-34300	30	5	1D13	1K1130-73040	56	1	1H06	1K1160-97000	62	18	1I08
1K1110-65150	51	6	1G10	1K1130-35100	30	7	1D13	1K1130-73050	56	2	1H06	1K1160-97020	62	20	1I08
1K1110-65160	51	7	1G10	1K1130-35400	30	8	1D13	1K1130-73801	57	7	1H07	1K1160-97050	62	22	1I08
1K1110-65200	51	8	1G10	1K1130-41150	32	12	1E03	1K1130-81250	59	4	1I03	1K1160-97200	62	29	1I08
1K1110-97450	62	34	1I08	1K1130-41200	32	13	1E03	1K1130-81300	59	6	1I03	1K1160-97390	62	30	1I08
1K1110-97460	62	36	1I08	1K1130-41450	32	18	1E03	1K1130-81310	59	7	1I03	1K1160-97400	62	31	1I08
1K1130-14150	20	2	1C13	1K1130-43100	33	14	1E04	1K1130-97020	62	19	1I08	1K1160-97500	62	44	1I08
1K1130-14200	20	4	1C13	1K1130-45190	34	4	1E05	1K1130-97050	62	21	1I08	1K1160-98060	64	13	1I10
1K1130-14350	20	5	1C13	1K1130-45201	34	5	1E05	1K1130-97060	62	23	1I08	1T3650-81080	22	20	1D03
1K1130-14650	20	6	1C13	1K1130-45300	34	7	1E05	1K1130-97070	62	25	1I08	22117-060000	28	10	1D11
1K1130-14700	20	7	1C13	1K1130-45351	34	9	1E05	1K1130-97110	62	26	1I08		34	19	1E05
1K1130-15252	21	3	1C14	1K1130-45400	34	10	1E05	1K1130-97440	62	32	1I08		47	10	1G06
1K1130-21100	22	6	1D03	1K1130-45450	34	11	1E05	1K1130-97450	63	5	1I09		48	15	1G07
1K1130-21660	24	2	1D05	1K1130-45850	33	21	1E04	1K1130-97480	63	8	1I09		49	26	1G08
	25	3	1D06	1K1130-48500	35	5	1E06	1K1130-97500	62	43	1I08		53	28	1H03
1K1130-22101	23	3	1D04	1K1130-48520	35	6	1E06	1K1130-97510	62	46	1I08	22117-080000	10	20	1B12
1K1130-22730	23	6	1D04	1K1130-51350	37	13	1F04	1K1130-98000	64	12	1I10		16	3	1C07
1K1130-22750	23	7	1D04	1K1130-51550	37	14	1F04	1K1130-99050	14	6	1C05		27	30	1D10
1K1130-22780	23	8	1D04	1K1130-61500	46	3	1G05	1K1160-02100	16	2	1C07		29	4	1D12
1K1130-22810	23	9	1D04	1K1130-61560	46	4	1G05	1K1160-02150	15	2	1C06		31	10	1D14
1K1130-22950	23	11	1D04	1K1130-61680	61	4	1I05	1K1160-11950	17	6	1C10		31	11	1D14
1K1130-23770	24	14	1D05	1K1130-62171	49	8	1G08	1K1160-12400	18	9	1C11		33	5	1E04
1K1130-24190	26	4	1D07	1K1130-62221	49	12	1G08	1K1160-13800	19	11	1C12		40	3	1F07
1K1130-24250	26	5	1D07	1K1130-62480	49	18	1G08	1K1160-13850	19	13	1C12		45	6	1G04
1K1130-24280	26	6	1D07	1K1130-62610	47	1	1G06	1K1160-15050	21	1	1C14		47	11	1G06
1K1130-24602	26	9	1D07	1K1130-62650	47	2	1G06	1K1160-15360	21	5	1C14		49	27	1G08
1K1130-24670	26	11	1D07	1K1130-62680	47	3	1G06	1K1160-21050	17	8	1C10	22117-100000	49	28	1G08
1K1130-24741	26	13	1D07	1K1130-62750	47	4	1G06	1K1160-21150	22	7	1D03	22117-120000	49	29	1G08
1K1130-24852	26	15	1D07	1K1130-62991	47	5	1G06	1K1160-22570	17	11	1C10	22117-140000	31	12	1D14
1K1130-24900	26	16	1D07	1K1130-63050	48	3	1G07	1K1160-22600	23	5	1D04		37	16	1F04
1K1130-24930	26	17	1D07	1K1130-63060	50	3	1G09	1K1160-26750	25	24	1D06		49	30	1G08
1K1130-26652	23	14	1D04	1K1130-63070	48	4	1G07	1K1160-26760	25	25	1D06	22137-030000	61	9	1I05
1K1130-26950	25	27	1D06	1K1130-63100	48	5	1G07	1K1160-41350	32	17	1E03	22137-050000	27	31	1D10
1K1130-28200	27	3	1D10	1K1130-63250	50	7	1G09	1K1160-42100	33	1	1E04		58	15	1H08
1K1130-28330	27	4	1D10	1K1130-64390	47	7	1G06	1K1160-45250	34	6	1E05	22137-060000	8	32	1B10
1K1130-28400	27	5	1D10	1K1130-65100	52	1	1G11	1K1160-48200	35	3	1E06		19	19	1C12
1K1130-28600	27	9	1D10	1K1130-65110	52	2	1G11	1K1160-51150	36	1	1F03		20	10	1C13
1K1130-28801	27	11	1D10	1K1130-65120	52	3	1G11	1K1160-59150	43	3	1F10		21	12	1C14
1K1130-28850	27	12	1D10	1K1130-65130	52	4	1G11	1K1160-59400	43	5	1F10		26	21	1D07
1K1130-28900	27	13	1D10	1K1130-65140	52	5	1G11	1K1160-61000	44	2	1G03		32	28	1E03
1K1130-28950	27	14	1D10	1K1130-65150	52	6	1G11	1K1160-62050	49	6	1G08		58	16	1H08
1K1130-31000	28	2	1D11	1K1130-65161	52	7	1G11	1K1160-62180	49	10	1G08		58	17	1H08
1K1130-31200	28	6	1D11	1K1130-65200	51	9	1G10	1K1160-62250	49	14	1G08		58	18	1H08
1K1130-31240	28	4	1D11	1K1130-67500	49	22	1G08	1K1160-62300	49	15	1G08		61	10	1I05
1K1130-31251	28	5	1D11	1K1130-67520	49	23	1G08	1K1160-62450	49	17	1G08	22137-080000	14	7	1C05
1K1130-31300	28	8	1D11	1K1130-68101	53	8	1H03	1K1160-62670	58	4	1H08		18	18	1C11
1K1130-31350	28	9	1D11	1K1130-68150	53	9	1H03	1K1160-63150	48	6	1G07		21	13	1C14
1K1130-31401	29	1	1D12	1K1130-68200	53	10	1H03	1K1160-63450	49	20	1G08		22	21	1D03
1K1130-32001	29	2	1D12	1K1130-68250	53	11	1H03	1K1160-63750	48	11	1G07		23	18	1D04
1K1130-34050	30	1	1D13	1K1130-68390	53	12	1H03	1K1160-71000	54	2	1H04		25	33	1D06
1K1130-34120	30	2	1D13	1K1130-68400	53	13	1H03	1K1160-71800	54	3	1H04		28	11	1D11

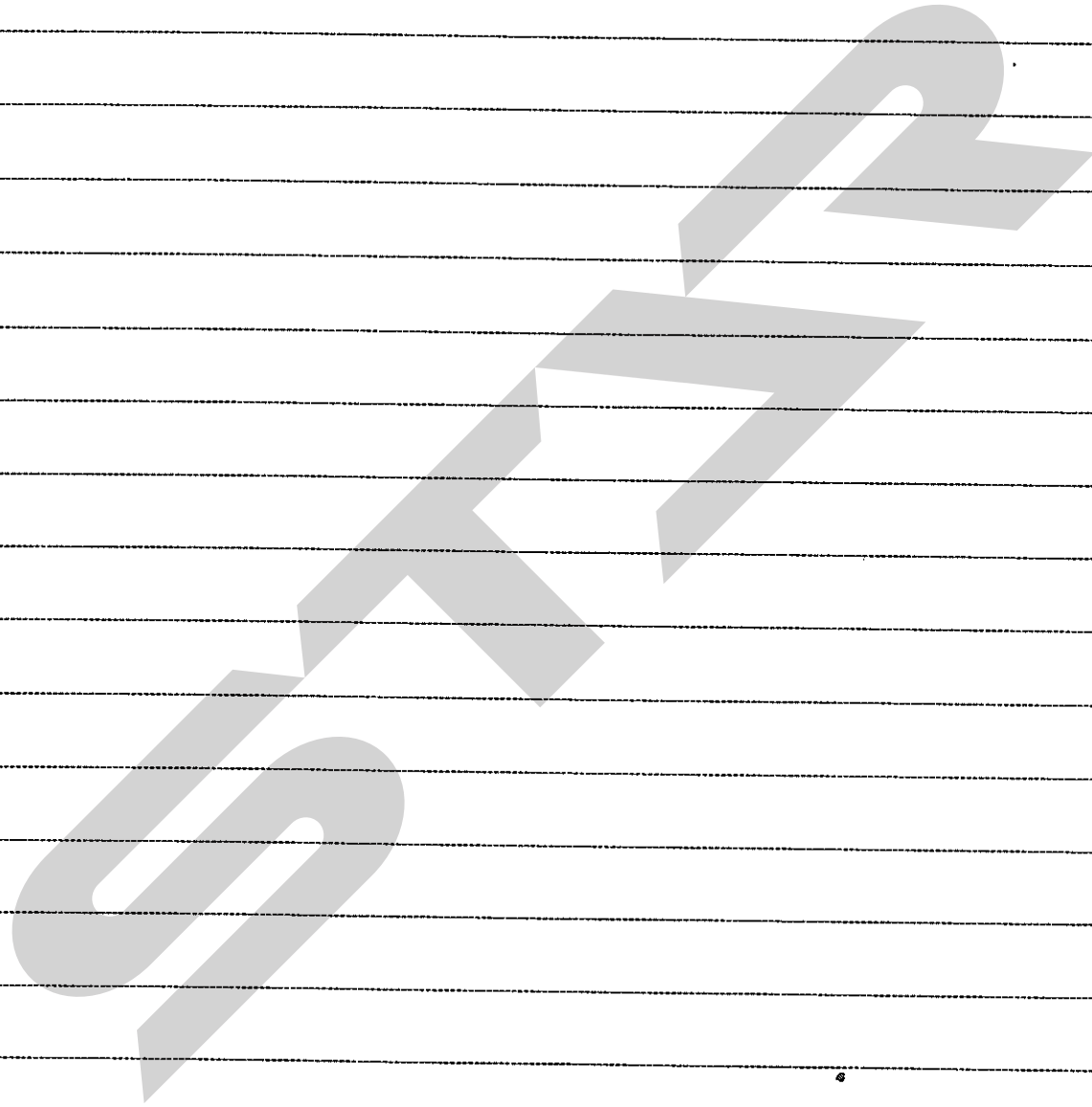
部品番号	項目 No.	見出 No.	ロケーション No.	部品番号	項目 No.	見出 No.	ロケーション No.	部品番号	項目 No.	見出 No.	ロケーション No.	部品番号	項目 No.	見出 No.	ロケーション No.	
22137-080000	38	14	1F05	22272-000100	40	5	1F07	22272-000120	22	27	1D03	22417-320250	21	19	1C14	
	53	29	1H03		45	7	1G04		49	31	1G08		22451-060000	7	54	1B09
	59	11	1I03		59	12	1I03		49	32	1G08		22487-060140	45	9	1G04
22137-100000	60	8	1I04	22217-100000	60	9	1I04	22312-030160	4	43	1B06	22487-060180	48	17	1G07	
	13	6	1C04		12	5	1C03		7	9	1B09		22487-080160	50	10	1G09
	20	11	1C13		13	7	1C04		7	22	1B09		22487-080300	49	38	1G08
22137-120000	22	22	1D03	22242-000100	22	25	1D03	22322-030200	7	23	1B09	22512-040120	21	20	1C14	
	26	22	1D07		41	6	1F08		9	20	1B11		22512-050300	29	6	1D12
	28	12	1D11		55	8	1H05		9	21	1B11		22550-040200	28	18	1D11
22137-140000	38	15	1F05	22242-000120	56	9	1H06	22351-020006	31	14	1D14	22487-100350	51	16	1G10	
	51	11	1G10		57	9	1H07		4	31	1B06		22487-100700	51	17	1G10
	56	8	1H06		23	20	1D04		34	26	1E05		22487-101500	28	19	1D11
22137-200000	61	11	1I05	22242-000150	57	10	1H07	22351-030025	32	35	1E03	22512-040120	6	23	1B08	
	26	23	1D07		34	24	1E05		38	18	1F05		22512-050300	16	5	1C07
	40	4	1F07		21	15	1C14		53	31	1H03		22550-040200	32	37	1E03
22157-060000	21	14	1C14	22242-000140	32	30	1E03	22360-050000	34	27	1E05	22360-060000	33	24	1E04	
	26	24	1D07		28	13	1D11		34	28	1E05		22360-080000	53	33	1H03
	14	8	1C05		42	12	1F09		35	19	1E06		23080-008000	53	34	1H03
22157-080000	33	6	1E04	22242-000170	32	31	1E03	22360-100000	49	33	1G08	24101-060044	53	35	1H03	
	33	22	1E04		37	8	1F04		53	32	1H03		23080-010000	10	10	1B12
	35	17	1E06		37	9	1F04		28	14	1D11		23414-080000	38	19	1F05
22157-100000	30	10	1D13	22242-000200	37	17	1F04	22361-100000	32	36	1E03	24101-062024	39	7	1F06	
	34	21	1E05		37	18	1F04		33	9	1E04		24101-062034	6	46	1B08
	20	12	1C13		51	13	1G10		51	14	1G10		24101-062050	39	8	1F06
22157-120000	22	23	1D03	22242-000220	22	26	1D03	22361-200000	51	15	1G10	24101-062054	39	18	1F06	
	17	12	1C10		24	21	1D05		14	10	1C05		24101-062064	40	16	1F07
	22	24	1D03		25	35	1D06		34	29	1E05		24101-062074	1	50	1B03
22190-160002	57	8	1H07	22242-000280	32	32	1E03	22361-200000	20	14	1C13	24101-062084	41	7	1F08	
	1	44	1B03		33	23	1E04		31	15	1D14		24101-062094	26	30	1D07
	1	45	1B03		40	22	1F07		31	16	1D14		24101-062104	32	38	1E03
22212-060000	35	18	1E06	22242-000350	17	24	1C10	22372-080000	28	15	1D11	22372-140000	28	15	1D11	
	16	4	1C07		25	36	1D06		28	15	1D11		24104-060034	33	10	1E04
	34	22	1E05		47	16	1G06		45	8	1G04		24104-060044	25	39	1D06
22217-050000	15	7	1C06	22242-000370	47	16	1G06	22372-140000	48	16	1G07	22417-160100	25	40	1D06	
	51	12	1G10		26	26	1D07		50	9	1G09		24104-060054	25	41	1D06
	61	12	1I05		18	19	1C11		20	15	1C13		24104-060064	25	42	1D06
22217-060000	61	12	1I05	22242-000600	18	20	1C11	22417-160160	21	17	1C14	22417-160150	25	43	1D06	
	15	8	1C06		6	33	1B08		21	18	1C14		24104-060074	55	10	1H05
	19	20	1C12		26	27	1D07		31	17	1D14		24104-060084	56	11	1H06
22217-080000	20	13	1C13	22252-000190	32	33	1E03	22417-200150	47	12	1G06	22417-200160	57	11	1H07	
	26	25	1D07		34	25	1E05		49	34	1G08		24104-060094	41	8	1F08
	33	7	1E04		30	12	1D13		26	28	1D07		24104-060104	30	14	1D13
22217-080000	53	30	1H03	22252-000280	33	8	1E04	22417-200160	28	16	1D11	22417-200160	34	31	1E05	
	61	13	1I05		32	34	1E03		29	5	1D12		24104-060114	30	15	1D13
	14	9	1C05		25	37	1D06		34	30	1E05		24104-060124	17	15	1C10
22217-080000	19	21	1C12	22252-000370	40	15	1F07	22417-200160	47	13	1G06	22417-200160	24104-062044	17	16	1C10
	23	19	1D04		56	10	1H06		49	35	1G08		24104-062054	19	24	1C12
	25	34	1D06		55	9	1H05		49	36	1G08		24104-062064	24	23	1D05
22217-080000	30	11	1D13	22252-000421	17	13	1C10	22417-200200	19	23	1C12	22417-200200	24	24	1D05	
	31	13	1D14		19	22	1C12		28	17	1D11		24104-062074	25	44	1D06
	32	29	1E03		24	22	1D05		27	32	1D10		24104-062084	43	7	1F10
22217-080000	34	23	1E05	22252-000470	25	38	1D06	22417-250160	49	37	1G08	22417-250250	18	21	1C11	
	38	16	1F05		43	6	1F10		47	14	1G06		24104-062094	32	39	1E03
	38	17	1F05		58	19	1H08		26	29	1D07		24162-152112	1	51	1B03

部品番号	項目 No.	見出 No.	ロケーション No.	部品番号	項目 No.	見出 No.	ロケーション No.	部品番号	項目 No.	見出 No.	ロケーション No.	部品番号	項目 No.	見出 No.	ロケーション No.
24311-000090	40	6	1F07		58	22	1H08	26022-050202	61	18	1I05	26216-080182	5	18	1B07
24311-000120	42	5	1F09	26014-060252	53	38	1H03	26022-080162	28	22	1D11	26226-060142	5	13	1B07
24311-000140	40	24	1F07	26014-080122	21	22	1C14	26023-040102	11	26	1B13	26226-060182	1	27	1B03
24311-000160	38	20	1F05	26014-080162	18	24	1C11	26052-060002	59	14	1I03	26226-060222	1	28	1B03
24341-000150	10	17	1B12		21	23	1C14	26052-080002	46	2	1G05	26226-060502	4	33	1B06
24341-000224	7	13	1B09		21	24	1C14	26106-060122	5	17	1B07	26226-060552	5	14	1B07
24421-153007	39	19	1F06		22	30	1D03		7	16	1B09	26306-080002	5	19	1B07
24421-203507	39	9	1F06		23	23	1D04		8	2	1B10	26347-060002	19	26	1C12
24421-254708	41	9	1F08		23	24	1D04		11	22	1B13		33	28	1E04
24520-511010	21	21	1C14		23	25	1D04		11	31	1B13	26347-080002	42	6	1F09
24550-012200	17	17	1C10		23	27	1D04	26106-060202	7	41	1B09	26347-100002	24	30	1D05
	22	28	1D03		24	27	1D05		11	23	1B13	26366-060002	1	29	1B03
24550-015150	40	7	1F07		24	28	1D05		11	32	1B13		4	34	1B06
24550-015250	26	31	1D07		24	29	1D05	26106-060252	1	36	1B03		10	18	1B12
24550-020200	17	18	1C10		25	46	1D06		5	12	1B07	26476-060142	7	10	1B09
24550-020250	23	21	1D04		25	47	1D06	26106-060452	8	30	1B10		7	42	1B09
	47	15	1G06		26	34	1D07	26106-060502	8	31	1B10	26476-060302	10	22	1B12
24550-020300	18	22	1C11		27	33	1D10	26106-060552	4	46	1B06	26557-050122	61	15	1I05
25122-002901	51	18	1G10		27	34	1D10	26106-080122	1	52	1B03	26577-060142	11	33	1B13
25123-004101	36	2	1F03		27	35	1D10	26106-080352	1	37	1B03	26587-030162	61	16	1I05
25123-004701	36	3	1F03		27	36	1D10	26106-080452	4	32	1B06	26587-060122	15	10	1C06
26013-060122	42	14	1F09		27	37	1D10		10	21	1B12	26647-060162	58	23	1H08
26013-060162	32	41	1E03		27	38	1D10	26106-100122	1	7	1B03		58	24	1H08
26013-060252	33	25	1E04		27	39	1D10	26106-100302	11	19	1B13		58	25	1H08
26013-060302	19	25	1C12		27	42	1D10	26116-050102	51	21	1G10	26657-060002	53	39	1H03
26013-060352	33	26	1E04		28	20	1D11	26116-050122	15	9	1C06	26716-080002	11	34	1B13
26013-080162	24	25	1D05		30	16	1D13	26116-060252	33	12	1E04	26716-100002	13	8	1C04
	25	45	1D06		30	17	1D13	26116-060302	26	35	1D07	26717-060002	20	19	1C13
26013-080202	22	29	1D03		33	11	1E04	26116-060352	34	33	1E05		23	29	1D04
	39	10	1F06		33	27	1E04	26116-060354	49	40	1G08		26	37	1D07
	43	8	1F10		34	32	1E05	26116-080102	38	22	1F05		26	38	1D07
26013-080252	12	6	1C03		36	4	1F03	26116-080162	26	36	1D07		32	43	1E03
26013-100202	17	19	1C10		37	20	1F04	26116-080202	16	6	1C07		33	29	1E04
	32	42	1E03		43	9	1F10		18	16	1C11		34	35	1E05
26013-100252	24	26	1D05		44	4	1G03		20	18	1C13		35	21	1E06
	38	21	1F05		46	8	1G05		22	31	1D03		38	28	1F05
26014-060122	18	23	1C11		49	39	1G08		45	10	1G04		49	41	1G08
	26	32	1D07		51	19	1G10	26116-080352	34	34	1E05		53	40	1H03
26014-060162	17	20	1C10	26014-080202	59	13	1I03	26116-080652	45	11	1G04	26717-080002	14	12	1C05
	17	21	1C10		17	22	1C10	26116-080902	38	23	1F05		20	20	1C13
	23	22	1D04		20	16	1C13	26116-081152	38	24	1F05		21	16	1C14
	26	33	1D07		25	48	1D06	26116-081202	38	25	1F05		23	30	1D04
	35	20	1E06		25	49	1D06	26116-081402	38	26	1F05		24	31	1D05
	38	32	1F05		28	21	1D11	26116-100162	38	27	1F05		25	51	1D06
	46	9	1G05		30	18	1D13	26116-100182	56	12	1H06		25	52	1D06
	46	10	1G05		43	10	1F10	26116-100252	41	10	1F08		26	39	1D07
	46	11	1G05	26014-080252	14	11	1C05	26116-100452	12	7	1C03		27	16	1D10
	46	12	1G05		25	50	1D06	26116-120202	23	28	1D04		30	19	1D13
	53	36	1H03		43	11	1F10		57	12	1H07		30	20	1D13
	53	37	1H03	26014-080302	27	40	1D10	26116-121404	56	13	1H06		31	18	1D14
	54	4	1H04		50	11	1G09	26117-060122	61	19	1I05		32	44	1E03
	58	20	1H08	26014-100162	51	20	1G10	26156-100252	55	11	1H05		34	13	1E05
	58	21	1H08	26014-100202	20	17	1C13		57	13	1H07		34	36	1E05

** キノウシクミ **

PC-NO	コウモク	キノウシクミ コード	コウモク	キノウシクミ コード
NPC-3999	1	D14250-02100	29	DK1130-32000
		D14270-01500	30	DK1160-34000
		D14278-01700	31	DK1160-36000
		D14771-01100	32	DK1160-41000
2	3	D14270-07111	33	DK1160-42000
		D14270-07111		DK1160-43000
4	5	D14250-11101	34	DK1160-45000
		D14250-11200	35	DK1160-48000
5	6	D14252-13141	36	DK1160-51000
		D14270-12500	37	DK1091-51200
		D14270-12600		DK1091-53000
		D14270-13600		DK1160-51300
6	7	D14372-12110	38	DK1091-53700
		D14272-14100		DK1130-53020
		D14770-21100	39	DK1091-54000
		D14770-22100		DK1091-54600
7	8	D14770-23100	40	DE7210-54900
		D14770-28100		DE7240-55000
		D14771-21500		DE7240-55200
		D14250-35100	41	DK1091-55510
8	9	D14270-66500		DK1091-55610
		D14270-66800	42	DE7210-56100
		D14282-66110		DE7240-57000
		D14770-32100	43	DK1160-59000
9	10	D14770-61100	44	DK1160-61000
		D14252-4550117	45	DK1090-61100
		D14252-76111	46	DK1160-61200
		D14270-45100	47	DK1160-62000
10	11	D14270-76500	48	DK1160-63000
		D14288-45700	49	DK1160-63100
		D14250-53101	50	DK1130-63200
		D14770-51100	51	DK1130-65000
11	12	D14252-5531050	52	DK1130-66000
		D14252-59111	53	DK1130-68001
		D14270-59500	54	DK1160-71000
		D14271-77100	55	DE7220-73700
12	13	D14273-77311		DK1130-73001
		D14273-77500	56	DK1130-73100
		D14353-78310	57	DK1130-73201
		DK1130-00110	58	DK1160-75000
13	14	DK1081-01000	59	DK1160-81000
		DS9022-01100	60	DK1130-81120
14	15	DK1160-02020	61	DK1081-81310
		DK1160-02100		DK1081-81510
15	16	DK1160-11000		DK1160-81410
		DK1160-12000	62	DK1160-97000
16	17	DK1160-13000	63	DK1160-97000
		DK1160-14000	64	DK1080-98000
17	18	DK1160-15000		DK1160-98100
		DK1160-21000		
18	19	DK1160-22000		
		DK1130-23010		
19	20	DK1160-26000		
		DK1160-26100		
20	21	DK1160-28000		
		DK1160-31000		
21	22			
22	23			
23	24			
24	25			
25	26			
26	27			
27	28			

MEMO



STARR

S T A R

本社
 千歳市上長部1061番地2
 TEL 0123-26-1123
 FAX 0123-26-2412
 千歳市上長部1061番地2
 TEL 0123-22-5131
 FAX 0123-26-2035
 旭川市神楽4条9丁目3番35号
 TEL 0166-61-6131
 FAX 0166-62-8985
 天塩郡豊高町字上サロベツ1191番地
 TEL 0162-82-1932
 FAX 0162-82-1696
 帯広市西2条北1丁目12番地
 TEL 0155-37-3080
 FAX 0155-37-5187
 北見市小泉302
 TEL 0157-24-3880
 FAX 0157-61-1344
 標津郡中標津町北町2丁目16番2
 TEL 01537-2-2624
 FAX 01537-3-2540

花巻営業所 025-0312 岩手県花巻市二枚橋第三地割333-1
 TEL 0198-26-5741
 FAX 0198-26-5746
 盛岡事務所 020-0173 岩手県岩手郡滝沢村滝沢字根堀坂552-3
 TEL 019-694-1661
 FAX 019-964-1662
 仙台営業所 985-0845 宮城県多賀城市町前2丁目4番27号
 TEL 022-367-4573
 FAX 022-367-4846
 小山営業所 323-0158 栃木県小山市梁2512-1
 TEL 0285-49-1500
 FAX 0285-49-1560
 各古屋営業所 480-0102 愛知県丹羽郡扶桑町大字高雄字南屋敷191
 TEL 0587-93-6888
 FAX 0587-93-5416
 岡山営業所 700-0973 岡山県岡山市下中野704-103
 TEL 086-243-1147
 FAX 086-243-1269
 熊本営業所 862-0939 熊本県熊本市長嶺南1丁目2番1号
 TEL 096-381-7222
 FAX 096-384-3525
 都城営業所 885-0004 宮崎県都城市都北町3537-1
 TEL 0986-38-1045
 FAX 0986-38-4644