

STAR

自走ロールベアラ

エンジン部・部品表

製品コード

K93213

型

式

JRB0740

スター農機株式会社

目 次

MODEL : L48V6-MPR (N4760

PC NO : NPC-4761

項目 No. 項目名称

L48V6-MPR

1. シリンダブロック
2. 工具&ラベル
3. ラベル (安全)
4. シリンダヘッド&ボンネット
5. エアクリーナ&マフラ
6. クランクシャフト, ピストン&カムシャフト
7. LOポンプ&ガバナ
8. 冷却&始動装置
9. FO噴射ポンプ
10. FOタンク&FOパイプ
11. スターティングモータ&ダイナモ

項目 No. 項目名称

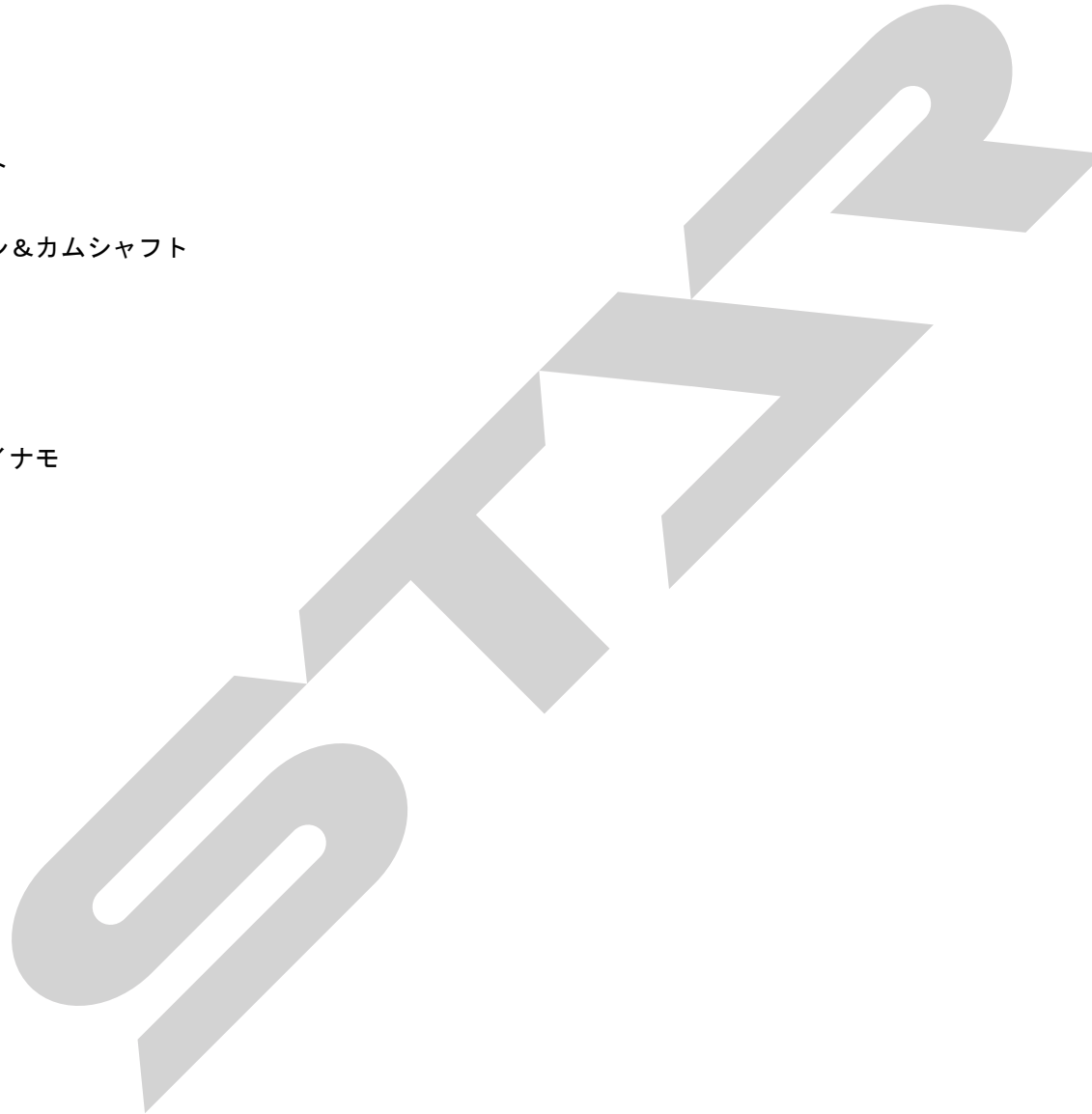
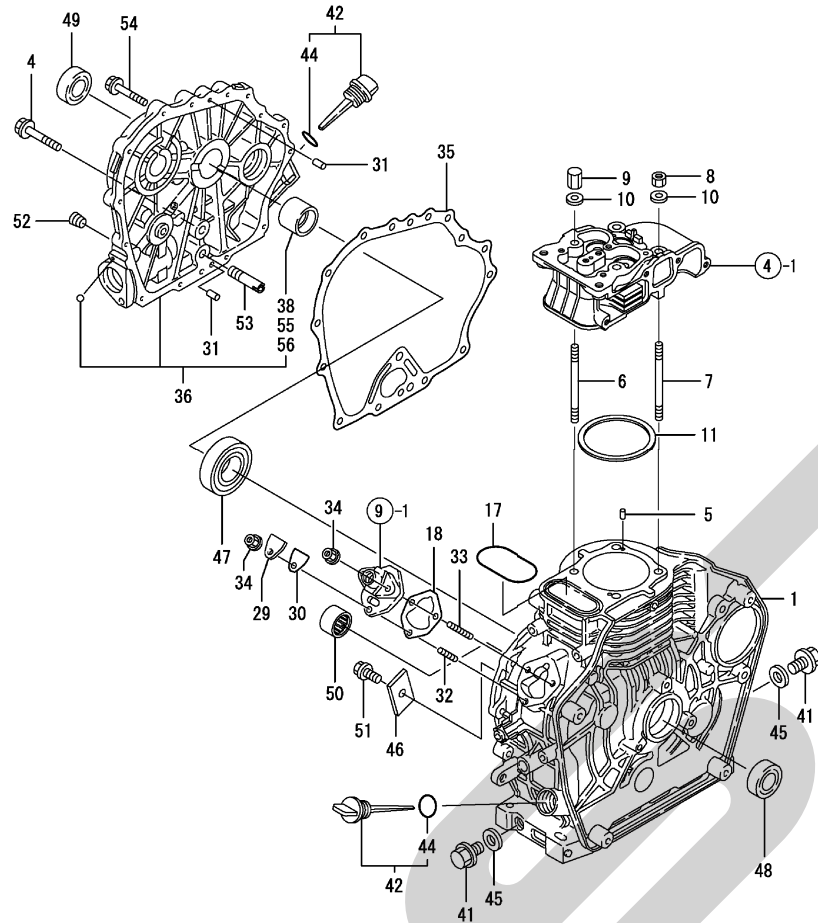


Fig. 1. シリンダブロック



(A)=L48V6-MPR

(B)=

(C)=

(D)=

(E)=

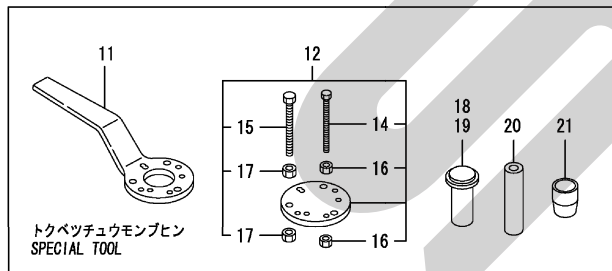
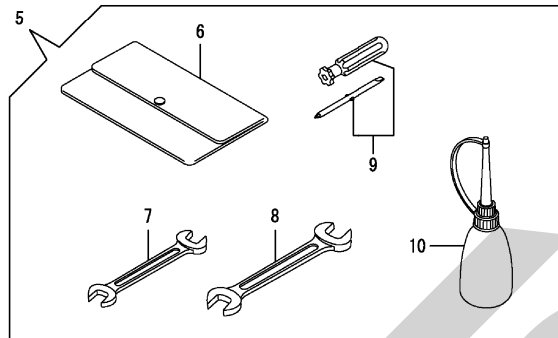
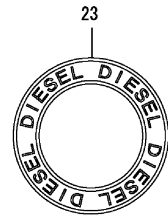
(F)=

No.	ラベル	部品番号	部品名	数量						I	R
				(A)	(B)	(C)	(D)	(E)	(F)		
1	1	114295-01050	シリンダブロック CMP	1							
4	1	26106-080352	ツバホルト 8X 35	1							
5	1	22312-040080	ヘイコピン 4X8	2							
6	1	114299-01200	ヘッドボルト(A)	2							
7	1	114299-01210	ヘッドボルト(B)	2							
8	1	114299-01220	ヘッドナット(A)	2							
9	1	114299-01230	ヘッドナット(B)	2							
10	1	124950-01250	サガネ(ヘッドボルト)	4							
11	1	114295-01330	ヘッドガスケット	1							
17	1	114299-01380	Oリング(クランクケース)	1							
18	1	114299-01800	シム(FIP CMP)	1							
29	1	114299-01830	カバー(FOホップ)	1							
30	1	114250-01841	パッキン(テンケンマドフタ)	1							
31	1	114299-01600	ヘイコピン 8X12	2							
32	1	26226-060182	ウエコミボルト(2D 6X 18)	1							
33	1	26226-060222	ウエコミボルト(2D 6X 22)	2							
34	1	26366-060002	ツバツキナット 6	3							
35	1	114299-01410	パッキン(クランクケース)	1							
36	1	114299-01450	クランクケースカバー(D) CMP	1							
38	2	114250-02100	シュジクウケメタル	1							1
41	1	114299-01690	ブラク(16)	2							
42	1	114299-01760	キャップ CMP (LO) L82	2							
44	2	114299-01950	Oリング 18	2							
45	1	22190-160002	シールワッシャ(コマル.ニトリル) 16	2							
46	1	114299-02030	ベアリングオサエ	1							
47	1	114250-02113	ベアリング(HR6306G3C3)	1							
48	1	114299-02220	オイルシール	1							
49	1	160210-02220	オイルシール 25X41. 2X8	1							
50	1	24162-152112	ニードル(S 152112)	1							
51	1	26106-080122	ツバホルト 8X 12	1							
52	1	23876-010000	ネジブラク PT1/8	1							
53	1	114299-35150	LOキューニューカク(ソウジ ユカク)	1							
54	1	26106-060252	ツバホルト 6X 25	14							
55	1	114250-02200	シュジクウケメタル U. S=0. 25	1							2
56	1	114250-02210	シュジクウケメタル U. S=0. 50	1							2

備考

- (1) ホコピンデス.
- (2) アンターサイズ フピデス.
- (チユウ) エンジン「ジツゴウキ」ハ コウキNO. 8 ノ
キタイメイバン ノ コウキデス.

Fig. 2. 工具&ラベル



NPC-4761 2. 工具&ラベル

(A)=L48V6-MPR
(B)=
(C)=

(D)=
(E)=
(F)=

No.	ラベル	部品番号	部品名	数量						I	R	
				(A)	(B)	(C)	(D)	(E)	(F)			
1	1	114250-07250	ラベル(シトウヨウリヨウ)	1								
3	1	114250-07090	ラベル(エヤークールト)	1								
5	1	114299-92590	ツール CMP	1								
6	2	114299-92600	ツールハツク	1								
7	2	114299-92710	スパナ	1								
8	2	114299-92720	スパナ	1								
9	2	114299-92730	ネジ マワシ	1								
10	2	114299-92740	ネリヨウサン	1								
11	1	114250-92101	FW コテイハンドル	1								1
12	1	114250-92130	FW スキカシ CMP	1								1
14	2	26116-060454	ボルト 6X 45	4								1
15	2	26116-080454	ボルト M 8X 45	3								1
16	2	26716-060002	ナット 6	8								1
17	2	26716-080002	ナット 8	6								1
18	1	114350-92311	オイルシールアツニユウ	1								1
19	1	114250-92311	オイルシールアツニユウ	1								1
20	1	114250-92350	ステムシールアツニユウ	1								1
21	1	114250-92301	オイルシールガイド	1								1
23	1	114261-07350	ラベル(ディーゼ	1								

備考
 (1) オフシヨンプヒンデス。
 * メイハシカタクシ= L48V6AF1T1AA。
 (チユウ) エンジン「ジツゴウキ」ハ コウモクNO. 8 ノ
 キタイメイハンノ コウキデス。

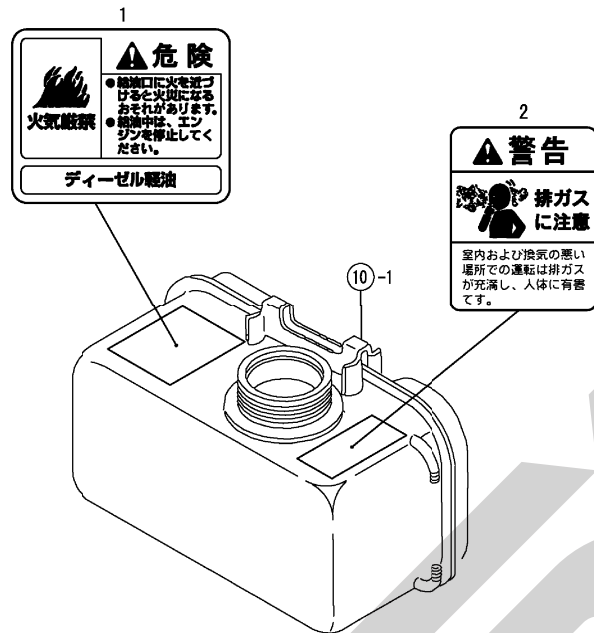
Fig. 3. ラベル (安全)

3. ラベル (安全)

(A)=L48V6-MPR
(B)=
(C)=

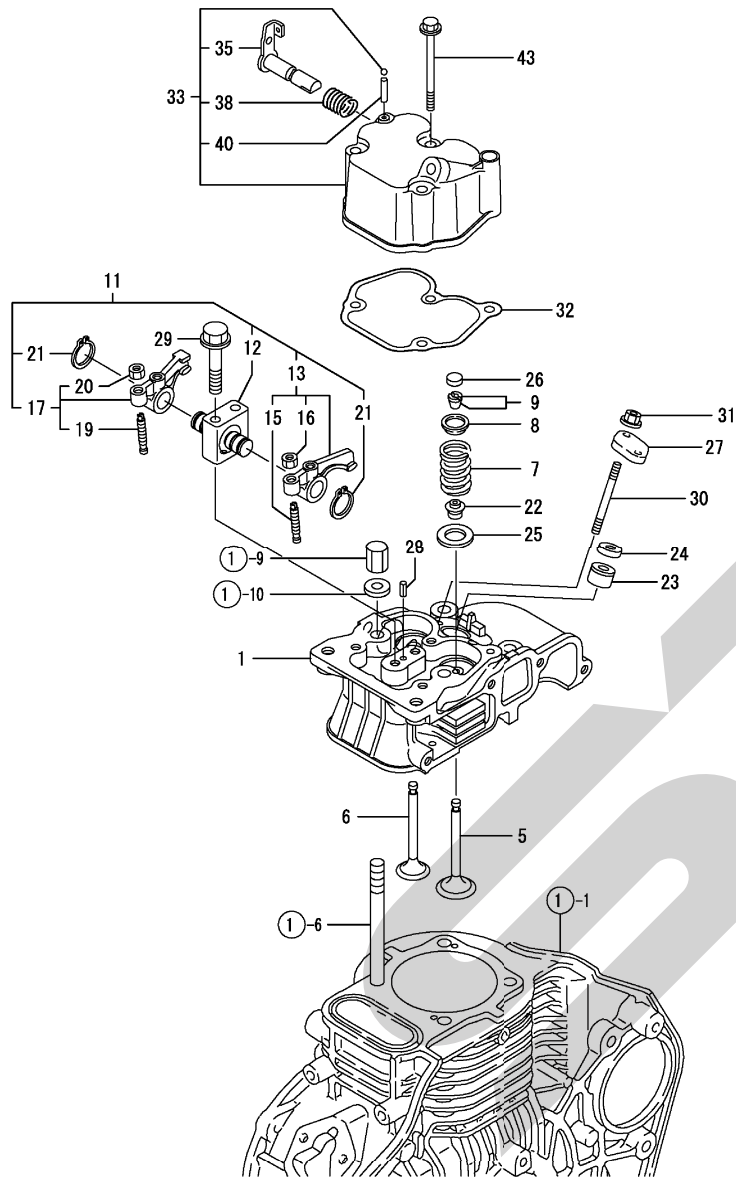
(D)=
(E)=
(F)=

No.	ラベル	部品番号	部品名	数量						I	R
				(A)	(B)	(C)	(D)	(E)	(F)		
1	1	1D1831-91200	キケン(カキゲ)ンキン	1							
2	1	1A2260-87100	ケイゴク(ハイガス)	1							



備考
(チユウ) エンジン「ジツゴウキ」ハ コウキNO.8 ノ
キタイメイバン ノ コウキデス。

Fig. 4. シリンダヘッド&ボンネット



NPC-4761 4. シリンダヘッド&ボンネット

(A)=L48V6-MPR

(B)=

(C)=

(D)=

(E)=

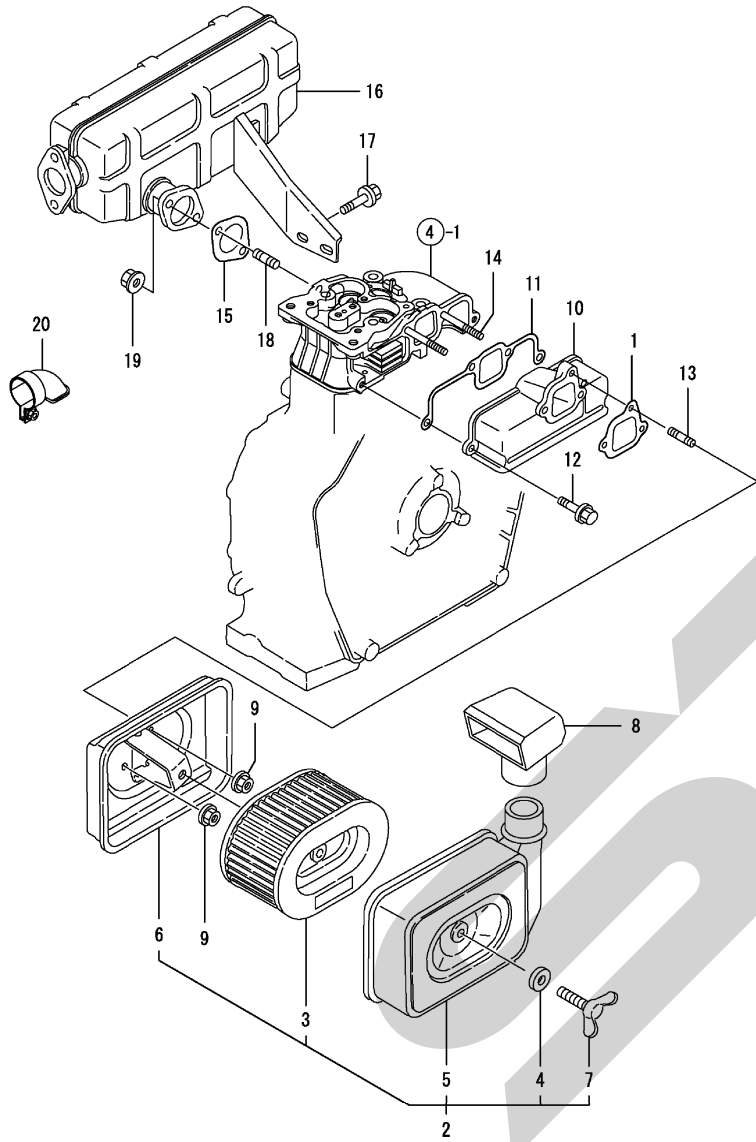
(F)=

No.	ラベル	部品番号	部品名	数量						I	R
				(A)	(B)	(C)	(D)	(E)	(F)		
1	1	114771-11020	シリンダヘッド (EPA)	1							
5	1	114295-11100	キユウキベン	1							
6	1	114295-11110	ハイキベン	1							
7	1	114299-11120	バルブスプリング	2							
8	1	114250-11180	ベンパネオサエ	2							
9	1	27310-055001	コッタ(ステム 5.5)	2							
11	1	114771-11250	ベンワンサホートCMP	1							
12	2	114771-11260	サホート(ベンワン)	1							
13	2	114771-11650	ベンワン(キユウキ CMP)	1							
15	3	114250-11240	アジヤスタ(ベンスキマ)	1							
16	3	26856-060002	ナツト2シュ 6	1							
17	2	114771-11660	ベンワン(ハイキ CMP)	1							
19	3	114250-11240	アジヤスタ(ベンスキマ)	1							
20	3	26856-060002	ナツト2シュ 6	1							
21	2	22242-000120	トメワC(ジク 12)	2							
22	1	114250-11340	バルブステムシール	2							
23	1	114771-11461	ハツキン(ノズル)	1							
24	1	114295-11470	スベサ(ノズル)	1							
25	1	114299-11600	サガネ(ベンパネ)	2							
26	1	119260-11370	キヤツ(バルブ)	2							
27	1	114299-11901	ノズルオサエ	1							
28	1	22351-040008	スプリングピン 4.0AX 8	1							
29	1	26106-060452	ツパホルト 6X 45	2							
30	1	114718-11910	ウエコミホルト M6X65	2							
31	1	26366-060002	ツパツキナツト 6	2							
32	1	114771-11310	ハツキン(ベンワンシツ)	1							
33	1	114295-11951	ベンワンシツ CMP	1							
35	2	114250-03591	テコンブシヤフト CMP	1							
38	2	114299-03640	スプリング(テコンブ)	1							
40	2	22312-030160	ヘイコウピン 3X16	1							
43	1	26106-060552	ツパホルト 6X 55	3							

備考

(チユウ) エンジン「ジツゴウキ」ハ コウキNO.8ノ
キタイメイバンノ コウキデス。

Fig. 5. エアクリーナ&マフラ



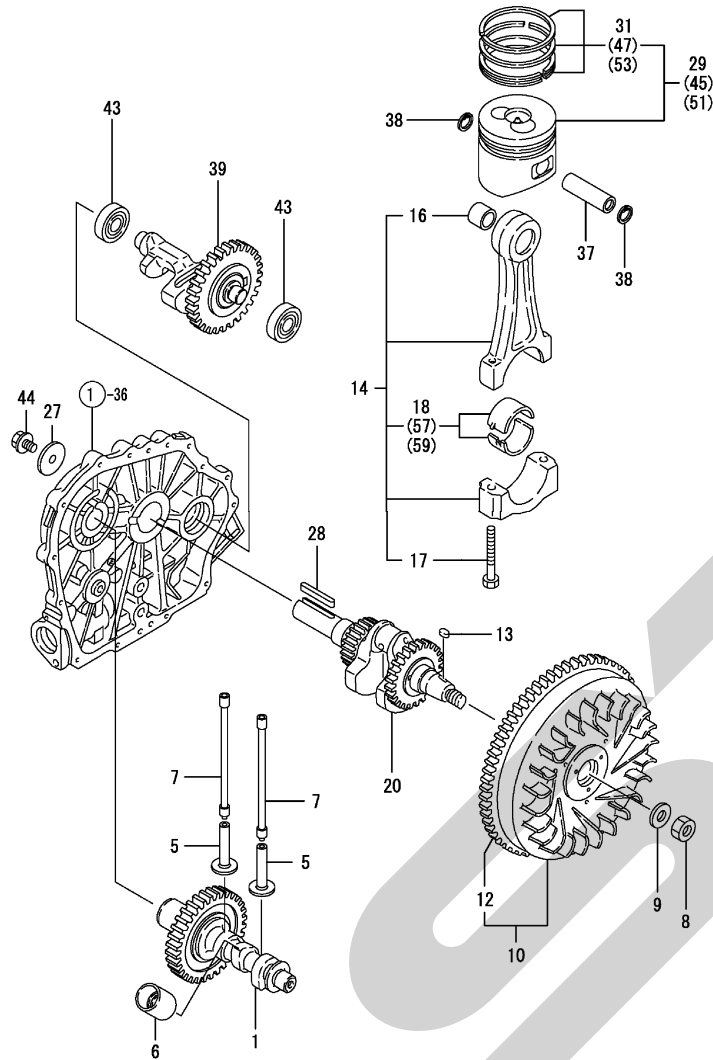
(A)=L48V6-MPR
(B)=
(C)=

(D)=
(E)=
(F)=

No.	ラベル	部品番号	部品名	数量						I	R
				(A)	(B)	(C)	(D)	(E)	(F)		
1	1	114250-12211	ハツキン(エアクリーナ)	1							
2	1	114252-12620	エアクリーナ COMP.	1							
3	2	114252-12540	エレメント	1							
4	2	114252-12560	シールワッシャー M 8	1							
5	2	114252-12630	カバー COMP.	1							
6	2	114252-12641	ケース COMP.	1							
7	2	114252-12650	チヨウホルト	1							
8	1	160720-12660	インテークキャツプ	1							
9	1	114250-12300	ツバツキナット	3							
10	1	114771-12010	キユウキカン(A)	1							
11	1	114771-12200	ハツキン(キユウキカン)	1							
12	1	26106-060252	ツバホルト 6X 25	2							
13	1	26226-060142	ウエコミホルト(2D 6X 14)	1							
14	1	26226-060552	ウエコミホルト 6X55	2							
15	1	114250-13201	ガスケット(マフラーノアス)	1							
16	1	114252-13610	マフラ (P)	1							
17	1	26106-060122	ツバホルト M 6X 12	2							
18	1	26216-080182	ウエコミホルト 8X 18	2							
19	1	26366-080002	ツバツキナット 8	2							
20	1	114299-13800	フンシュコウ CMP	1							

備考
(チヨウ) エンジン「ジツゴウキ」ハ コウキNO.8 ノ
キタイメイバン ノ コウキデス。

Fig. 6. クランクシャフト, ピストン&カムシャフト



(A)=L48V6-MPR
(B)=
(C)=

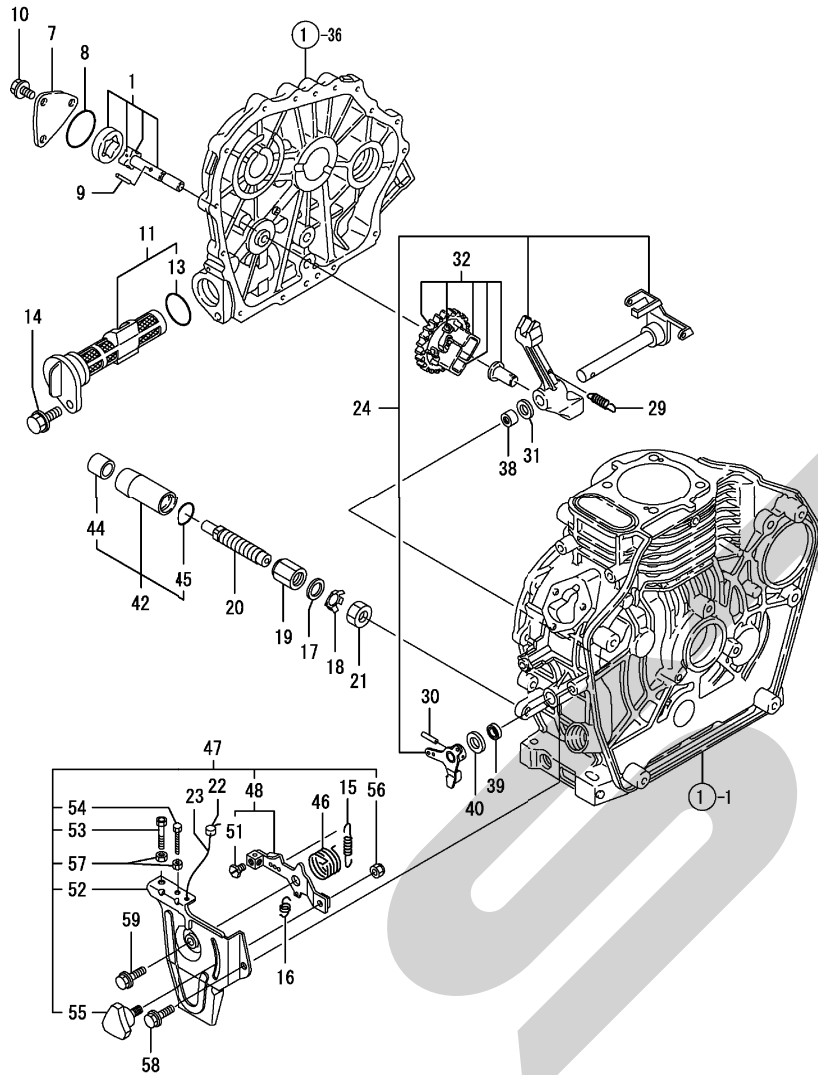
(D)=
(E)=
(F)=

No.	ラベル	部品番号	部品名	数量						I	R
				(A)	(B)	(C)	(D)	(E)	(F)		
1	1	714295-14580	カムシャフト (D) ASSY	1							
5	1	114299-14200	タペット	2							
6	1	114771-14260	FOタペット	1							
7	1	114250-14451	ブッシュロッド CMP	2							
8	1	114299-21220	ホイールナット	1							
9	1	114299-21550	サガネ (フライホイール)	1							
10	1	114299-21590	フライホイール (DE CMP)	1							
12	2	114299-21600	リングギヤ	1							
13	1	22512-040120	フェザークー 4X12	1							
14	1	71477G-23701	ロッドシム	1							
16	2	114770-23100	ピストンピンメタル	1							
17	2	119265-23200	ロッドホルト	2							
18	2	714770-23600	ベアリング (スチールセイロッドヨウ)	1							
20	1	714772-21701	クランクシャフト CMP	1							
27	1	160310-14550	ブーリーオサエサガネ	1							
28	1	22512-050300	フェザークー 5X30	1							
29	1	714295-22720	ピストン (D ASSY)	1							
31	2	714295-22500	ピストンリング SET	1							
37	1	114299-22300	ピストンピン D=19	1							
38	1	22252-000190	トメワC (アナ 19)	2							
39	1	714770-28531	バルブシャフト ASSY.	1							
43	1	24101-062020	ベアリング 6202	2							
44	1	26106-080202	ツバホルト 8X 20	1							
45	1	714295-22620	ピストン ASSY O. S=0. 25	1							1
47	2	714295-22540	リングセット O. S=0. 25	1							1
51	1	714295-22580	ピストン ASSY O. S=0. 50	1							1
53	2	714295-22550	リングセット O. S=0. 50	1							1
57	1	714770-23610	クランクピンメタル U. S=0. 25	1							2
59	1	714770-23620	クランクピンメタル U. S=0. 50	1							2

備考

(1) オーバーサイズ プレピンドス。
(2) アンダーサイズ プレピンドス。
(チユウ) エンジン「ジツゴウキ」ハ コウキNO. 8 ノ
キタイメイバン ノ コウキデス。

Fig. 7. LOポンプ&ガバナ



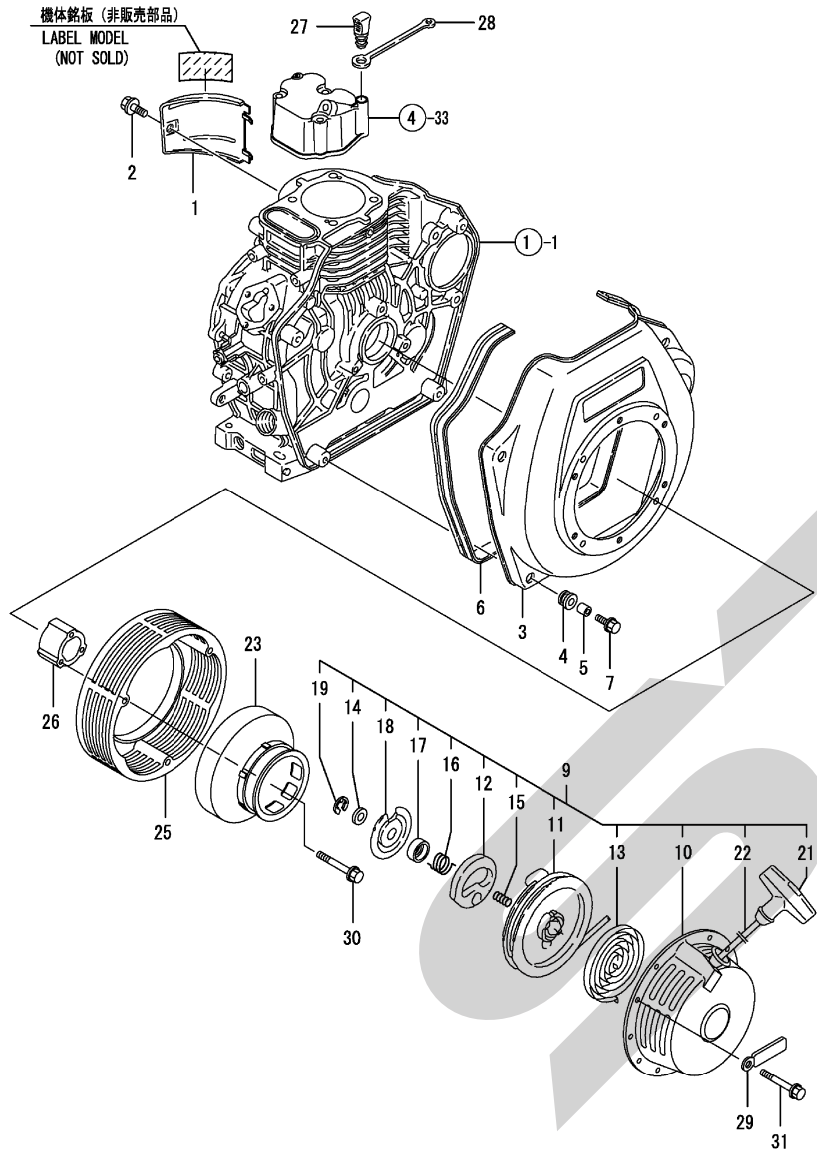
(A)=L48V6-MPR
(B)=
(C)=

(D)=
(E)=
(F)=

No.	ラベル	部品番号	部品名	数量						I	R
				(A)	(B)	(C)	(D)	(E)	(F)		
1	1	114250-32010	ジユンカツポンプ CMP	1							
7	1	114299-32070	カバー(LOポンプ)	1							
8	1	114299-32570	Oリング(LO-P7タ)	1							
9	1	22312-030160	ヘイコピン 3X16	1							
10	1	26106-060122	ツバホルト M 6X 12	3							
11	1	114299-35110	LOフィルター CMP	1							
13	2	24341-000224	Oリング 1A S 22.4	1							
14	1	26106-060162	ツバホルト 6X 16	1							
15	1	114770-66010	スプリング(レギュレータ)	1							
16	1	114299-66200	モトシフリンク	1							
17	1	114295-61810	ヒラサガネ 14	1							
18	1	114771-61830	プレート	1							
19	1	114295-61940	ナット(プロテクター 14)	1							
20	1	114771-66600	FOリミッタ CMP	1							
21	1	114295-66690	トメナット(ホリ 14)	1							
22	1	114780-61090	フラインヨウス	1							
23	1	22451-060000	ツツリセン 0.6	1							
24	1	114295-61170	ガバナレバ CMP (2レバ)	1							
29	1	114771-61350	スプリング(シドカ)	1							
30	1	22322-030200	テーパーピン 3X20	1							
31	1	114299-61190	サガネ(カバー)	1							
32	1	714770-61100	カバー CMP	1							
38	1	114295-61520	ニードルベアリング	2							
39	1	114299-61600	オイルシール	1							
40	1	114770-61610	スタスタワッシャ	1							
42	1	114295-61990	プロテクター CMP	1							
44	2	114295-61960	スベーサ	1							
45	2	24311-000180	Oリング 1A P 18.0	1							
46	1	114299-66250	リターンスプリング(T)	1							
47	1	714210-66100	スピードコントロール ASSY	1							
48	2	114210-66060	レギュレータハンドル CMP	1							
51	3	26117-050089	ホルト 5X 8	1							
52	2	114210-66100	ハンドルタイ	1							
53	2	114299-66440	アシヤスタホルト	1							
54	2	114299-67080	チヨウセイホルト(アウタワイ)	1							
55	2	160725-78350	ノブホルト M6X15	1							
56	2	26347-060002	Uナット 6	1							
57	2	26757-060002	トメナット 6	2							
58	1	26106-060142	ツバホルト 6X 14	1							
59	1	26106-060202	ツバホルト 6X 20	1							

備考
(チヨウ) エンジン「ジツゴウキ」ハ コウモクNO.8ノ
キタイメイバンノ コウキテス。

Fig. 8. 冷却&始動装置



(A)=L48V6-MPR
(B)=
(C)=

(D)=
(E)=
(F)=

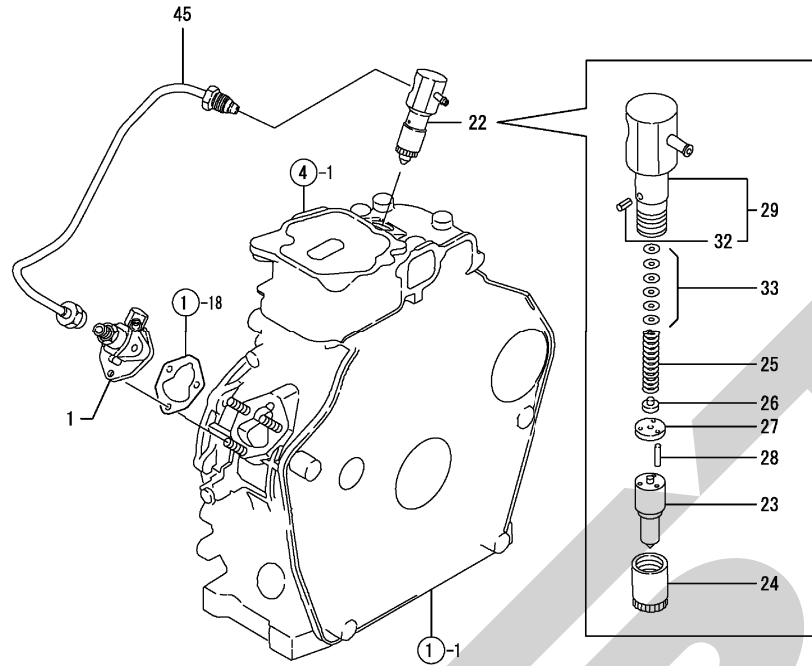
No.	ラベル	部品番号	部品名	数量						I	R
				(A)	(B)	(C)	(D)	(E)	(F)		
1	1	114299-45210	カバー(シリンダ)	1							
2	1	26106-060122	ツバホルト M 6X 12	1							
3	1	114771-45110	クーリングファンケース(D (17))	1							
4	1	114299-45301	ボウシゴム(ファンケース)	4							
5	1	114299-45310	カラー(ファンケース)	4							
6	1	114299-45330	シール(ファンケース)	1							
7	1	114299-45350	ホルト(ファンケース)	4							
9	1	114260-76251	リコイル CMP	1							
10	2	114260-76520	スターターケース(D) ラベルナシ	1							
11	2	160260-76520	リール	1							
12	2	160260-76530	ラチェット	1							
13	2	160260-76540	スバ イラルスプ リング	1							
14	2	160260-76550	スラストワッシャ	1							
15	2	160260-76560	スプ リング (フリクション)	1							
16	2	160290-76570	スプ リング (リターン)	1							
17	2	160260-76580	スプ リング カバー	1							
18	2	160260-76590	プレート(フリクション)	1							
19	2	160260-76600	Eガ タトメワ	1							
21	2	114250-76620	スタータノブ	1							
22	2	160260-76630	ロープ (スターター)	1							
23	1	114252-76160	ブ ーリ(オートクリーン)	1							
25	1	160730-76150	カバー(ラヒ リンス)	1							
26	1	114352-76170	スベ ーサ(フ ーリ)	1							
27	1	114299-76600	ブ ランジヤ(シト ック)	1							
28	1	114299-76610	ホルター(ブ ランジヤ)	1							
29	1	160710-78710	コード クランプ	1							
30	1	26106-060452	ツバホルト 6X 45	3							
31	1	26106-060502	ツバホルト 6X 50	3							

備考
(チウ) エンジン「ジツゴウキ」ハ コウモクNO.8 ノ
キタイメイバン ノ コウキデス。

Fig. 9. FO噴射ポンプ

(A)=L48V6-MPR
(B)=
(C)=

(D)=
(E)=
(F)=



No.	ラベル	部品番号	部品名	数量						I	R
				(A)	(B)	(C)	(D)	(E)	(F)		
1	1	714775-51100	FOファンシャポンプ ASSY	1							
22	1	714775-53101	FOファンシャポン ASY	1							
23	2	114771-53001	ノズル CMP	1							
24	2	119593-53080	ケースナット (ノズルトリツケ)	1							
25	2	114250-53120	スプリング (ノズル)	1							
26	2	119593-53130	スプリングシート	1							
27	2	114775-53140	スペーサ (ホルバーストツプ)	1							
28	2	114775-53210	ピン (ノズルイキメ)	2							
29	2	114775-53100	ノズルホルダ CMP	1							
32	3	114775-53330	ピン (ホルバーストツプ)	1							
33	2	114250-53400	シム CMP	1							
45	1	114771-59803	FOファンシャポン CMP	1							

備考

(チユウ) エンジン「ジツゴウキ」ハ コウキNO.8 ノ
キタイメイバン ノ コウキデス。

Fig. 10. FOタンク&FOパイプ

(A)=L48V6-MPR

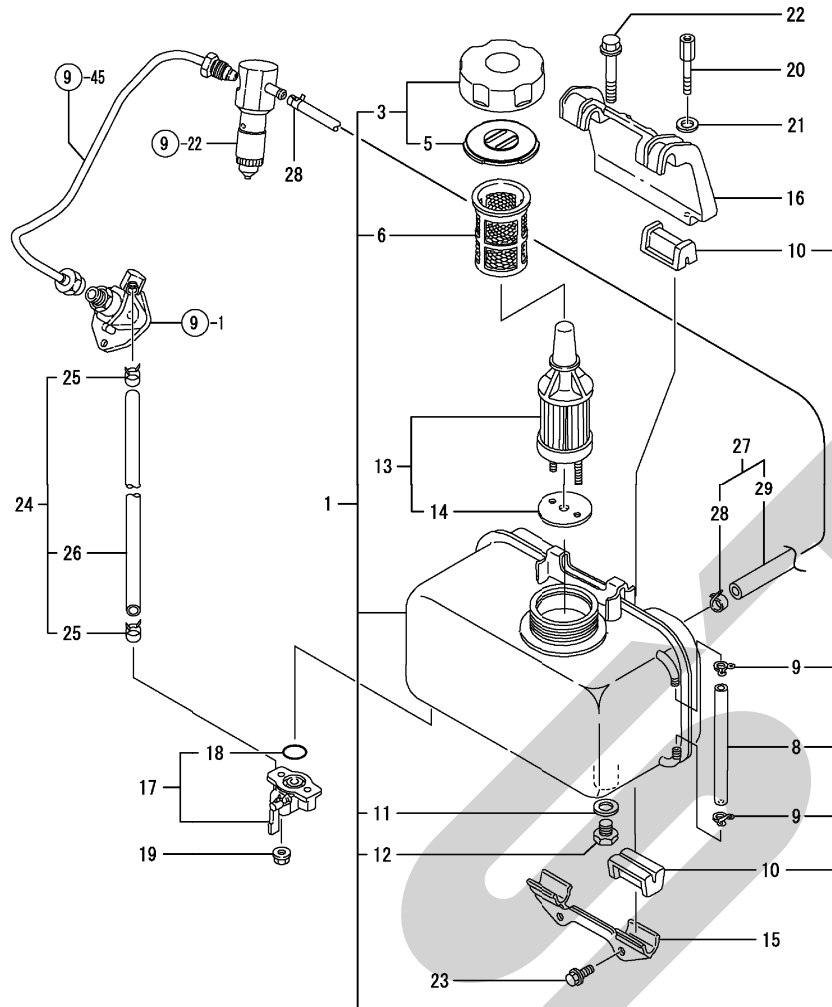
(B)=

(C)=

(D)=

(E)=

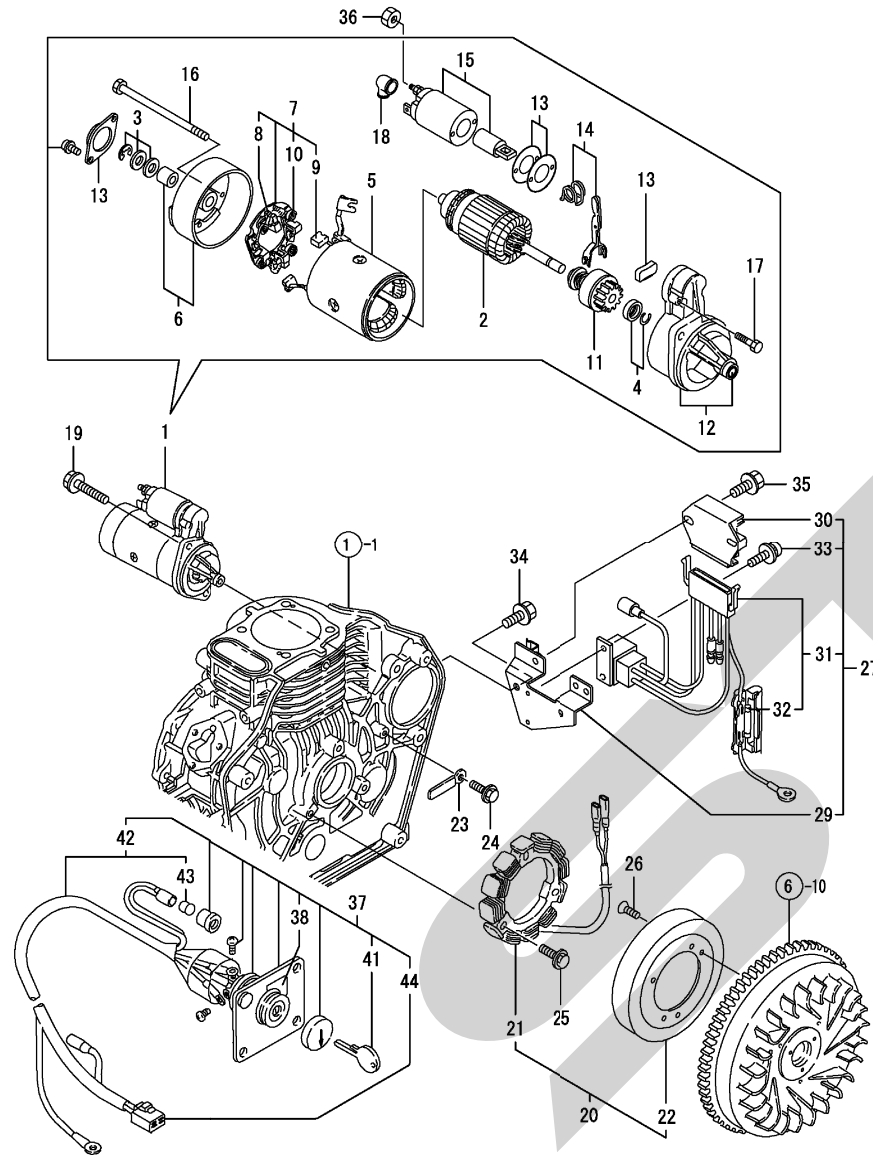
(F)=



No.	ラベル	部品番号	部品名	数量						I	R
				(A)	(B)	(C)	(D)	(E)	(F)		
1	1	714350-55711	FOタンク CMP(レッド) (10)	1							
3	2	114288-55041	FOキャップ CMP	1							
5	3	114288-55081	ツウキバルブ (FOキャブ)	1							
6	2	114250-55100	FOフィルタ (イリグチ)	1							
8	2	114350-55150	ユメンケイ	1							
9	2	103854-55220	オサエ(ユメンケイ)	2							
10	2	114250-55201	タンパ (FOタンク)	4							
11	2	23414-080000	ハツキン(マル 8)	1							
12	2	105300-55080	6カクブラク 8	1							
13	1	114250-55121	FOフィルタ CMP (L104)	1							
14	2	114250-55130	ハツキン	1							
15	1	114252-55231	ステー-A (FOタンク)	1							
16	1	114252-55241	ステー-B (FOタンク)	1							
17	1	114250-55301	FOコック	1							
18	2	24341-000150	オリック 1A S 15.0	1							
19	1	26366-060002	ツバ ツキナット 6	2							
20	1	114650-55810	ロツカクホルト(ツリアケ)	1							
21	1	22117-080000	サガネ(コマル 8)	1							
22	1	26106-080452	ツバホルト 8X 45	1							
23	1	26476-060302	タツピンホルト 6X 30	2							
24	1	114775-59030	FOパイプ CMP (L63)	1							
25	2	114270-59010	ホースクリップ 12	2							
26	2	114252-59051	FOT(タンクホルト L63)	1							
27	1	714250-59060	FOT(モトシ) CMP	1							
28	2	124722-59050	ホースクリップ(マル 9)	2							
29	2	114250-59060	FOT(モトシ)	1							

備考
(チウ) エンジン「ジツゴウキ」ハ コウキNO.8ノ
キタイメイバンノゴウキデス。

Fig. 11. スタートイングモータ & ダイナモ



備考
 (チウ) エンジン「ジツゴウキ」ハ コウキNO.8ノ
 キタメイバンノ コウキデス。

(A)=L48V6-MPR

(B)=

(C)=

(D)=

(E)=

(F)=

No.	ラベル	部品番号	部品名	数量						I	R
				(A)	(B)	(C)	(D)	(E)	(F)		
1	1	114362-77011	スターモータ(HITACHI 12V	1							
2	2	114381-77110	アマチュア (S114-651A3カ)	1							
3	2	X2114811000	スラストワッシャー KIT	1							
4	2	X2114715500	ビニオンストツバ SET	1							
5	2	114381-77130	コイル ASSY	1							
6	2	114381-77140	リヤカバー	1							
7	2	114371-77160	ブラシホルダー	1							
8	3	114371-79040	ブラッシュ(-)	2							
9	3	114371-79050	ブラッシュ(+)	1							
10	3	114371-79060	ブラシスプリング	4							
11	2	X211485016	ビニオン ASSY	1							
12	2	114381-77151	ギヤケース ASSY	1							
13	2	114371-77170	ダストカバーキット	1							
14	2	114371-77180	シフトレバーキット(シユン)	1							
15	2	124298-77020	マグネットスイッチ	1							
16	2	124195-77770	スルーホルト	2							
17	2	114371-79070	ホルト 6X 37	2							
18	2	X2114274200	Mターミナルカバー	1							
19	1	26106-100302	ツバホルト 10X 30	2							
20	1	114399-78260	ダイナモ CMP(15A)	1							
21	2	114399-78730	スター CMP	1							
22	2	114399-78740	ダイナモホイール	1							
23	1	160710-78710	コートクランプ	1							
24	1	26106-060122	ツバホルト M 6X 12	1							
25	1	26106-060202	ツバホルト 6X 20	3							
26	1	26577-060142	サラコネジ(+ア) 6X14	3							
27	1	114399-77550	レギュレータ&ハーネス CMP	1							
29	2	114399-77400	ブラケット(ハーネス)	1							
30	2	114399-77710	レギュレータ	1							
31	2	114399-77540	ワイヤハーネス	1							
32	3	29411-200000	ツツカタフイース 20A	2							
33	2	26023-040102	ナベコネジ(ヒラハ)ネ4X10	2							
34	1	26106-060122	ツバホルト M 6X 12	2							
35	1	26106-060202	ツバホルト 6X 20	2							
36	1	26716-080002	ナツト 8	1							
37	1	114351-77500	キースイッチパネルCMP(カブラシキ)	1							
38	2	105198-07120	スタータスイッチメイバン	1							
41	2	106100-77630	キー(コウイン633)	1							
42	2	114351-77700	ワイヤハーネス(キースイッチ)	1							
43	3	29220-083200	デンキユウ 12V 3.4W	1							
44	2	114351-77520	カブラ	1							

部品番号順索引表

PARTS No.	Fig.	Ref. No.
103854-55220	10	9
105198-07120	11	38
105300-55080	10	12
106100-77630	11	41
114210-66060	7	48
114210-66100	7	52
114250-01841	1	30
114250-02100	1	38
114250-02113	1	47
114250-02200	1	55
114250-02210	1	56
114250-03591	4	35
114250-07090	2	3
114250-07111	2	22
114250-07250	2	1
114250-11180	4	8
114250-11240	4	15
114250-11340	4	22
114250-12211	5	1
114250-12300	5	9
114250-13201	5	15
114250-14451	6	7
114250-32010	7	1
114250-53120	9	25
114250-53400	9	33
114250-55100	10	6
114250-55121	10	13
114250-55130	10	14
114250-55201	10	10
114250-55301	10	17
114250-59060	10	29
114250-76620	8	21
114250-92101	2	11
114250-92130	2	12
114250-92301	2	21
114250-92311	2	19
114250-92350	2	20
114252-12540	5	3
114252-12560	5	4
114252-12620	5	2
114252-12630	5	5
114252-12641	5	6
114252-12650	5	7
114252-13610	5	16
114252-55231	10	15
114252-55241	10	16
114252-59051	10	26
114252-76160	8	23
114260-76251	8	9

PARTS No.	Fig.	Ref. No.
114260-76520	8	10
114261-07350	2	23
114270-59010	10	25
114288-55041	10	3
114288-55081	10	5
114295-01050	1	1
114295-01330	1	11
114295-11100	4	5
114295-11110	4	6
114295-11470	4	24
114295-11951	4	33
114295-61170	7	24
114295-61520	7	38
114295-61810	7	17
114295-61940	7	19
114295-61960	7	44
114295-61990	7	42
114295-66690	7	21
114299-01200	1	6
114299-01210	1	7
114299-01220	1	8
114299-01230	1	9
114299-01380	1	17
114299-01410	1	35
114299-01450	1	36
114299-01600	1	31
114299-01690	1	41
114299-01760	1	42
114299-01800	1	18
114299-01830	1	29
114299-01950	1	44
114299-02030	1	46
114299-02220	1	48
114299-03640	4	38
114299-11120	4	7
114299-11600	4	25
114299-11901	4	27
114299-13800	5	20
114299-14200	6	5
114299-21220	6	8
114299-21550	6	9
114299-21590	6	10
114299-21600	6	12
114299-22300	6	37
114299-32070	7	7
114299-32570	7	8
114299-35110	7	11
114299-35150	1	53
114299-45210	8	1
114299-45301	8	4

PARTS No.	Fig.	Ref. No.
114299-45310	8	5
114299-45330	8	6
114299-45350	8	7
114299-61190	7	31
114299-61600	7	39
114299-66200	7	16
114299-66250	7	46
114299-66440	7	53
114299-67080	7	54
114299-76600	8	27
114299-76610	8	28
114299-92590	2	5
114299-92600	2	6
114299-92710	2	7
114299-92720	2	8
114299-92730	2	9
114299-92740	2	10
114350-55150	10	8
114350-92311	2	18
114351-77500	11	37
114351-77520	11	44
114351-77700	11	42
114352-76170	8	26
114362-77011	11	1
114371-77160	11	7
114371-77170	11	13
114371-77180	11	14
114371-79040	11	8
114371-79050	11	9
114371-79060	11	10
114371-79070	11	17
114381-77110	11	2
114381-77130	11	5
114381-77140	11	6
114381-77151	11	12
114399-77400	11	29
114399-77540	11	31
114399-77550	11	27
114399-77710	11	30
114399-78260	11	20
114399-78730	11	21
114399-78740	11	22
114650-55810	10	20
114718-11910	4	30
114770-23100	6	16
114770-61610	7	40
114770-66010	7	15
114771-11020	4	1
114771-11250	4	11
114771-11260	4	12

PARTS No.	Fig.	Ref. No.
114771-11310	4	32
114771-11461	4	23
114771-11650	4	13
114771-11660	4	17
114771-12010	5	10
114771-12200	5	11
114771-14260	6	6
114771-45110	8	3
114771-53001	9	23
114771-59803	9	45
114771-61350	7	29
114771-61830	7	18
114771-66600	7	20
114775-53100	9	29
114775-53140	9	27
114775-53210	9	28
114775-53330	9	32
114775-59030	10	24
114780-61090	7	22
119260-11370	4	26
119265-23200	6	17
119593-53080	9	24
119593-53130	9	26
124195-77770	11	16
124298-77020	11	15
124722-59050	10	28
124950-01250	1	10
160210-02220	1	49
160260-76520	8	11
160260-76530	8	12
160260-76540	8	13
160260-76550	8	14
160260-76560	8	15
160260-76580	8	17
160260-76590	8	18
160260-76600	8	19
160260-76630	8	22
160290-76570	8	16
160310-14550	6	27
160710-78710	8	29
160720-12660	5	8
160725-78350	7	55
160730-76150	8	25
1A2260-87100	3	2
1D1831-91200	3	1
714210-66100	7	47
714250-59060	10	27
714295-14580	6	1
714295-22500	6	31

MODEL : L48V6-MPR (N4760)
PC NO : NPC-4761

部品番号順索引表

PARTS No.	Fig.	Ref. No.
714295-22540	6	47
714295-22550	6	53
714295-22580	6	51
714295-22620	6	45
714295-22720	6	29
714350-55711	10	1
714770-23600	6	18
714770-23610	6	57
714770-23620	6	59
714770-28531	6	39
714770-61100	7	32
714772-21701	6	20
714775-51100	9	1
714775-53101	9	22
714776-23701	6	14
X2114274200	11	18
X2114715500	11	4
X2114811000	11	3
X211485016	11	11

PARTS No.	Fig.	Ref. No.
-----------	------	----------

PARTS No.	Fig.	Ref. No.
-----------	------	----------

PARTS No.	Fig.	Ref. No.
-----------	------	----------

本 社	066-8555	千歳市上長都1061番地2 TEL 0123-26-1123 FAX 0123-26-2412	花巻営業所	028-3172	岩手県花巻市石鳥谷町北寺林第11地割120番3 TEL 0198-46-1311 FAX 0198-45-5999
千歳営業所	066-8555	千歳市上長都1061番地2 TEL 0123-22-5131 FAX 0123-26-2035	仙台営業所	983-0013	宮城県仙台市宮城野区中野字神明179-1 TEL 022-388-8673 FAX 022-388-8735
旭川営業所	070-8004	旭川市神楽4条9丁目3番35号 TEL 0166-61-6131 FAX 0166-62-8985	小山営業所	323-0158	栃木県小山市梁2512-1 TEL 0285-49-1500 FAX 0285-49-1560
豊富営業所	098-4100	天塩郡豊富町字上サロベツ1191番地 TEL 0162-82-1932 FAX 0162-82-1696	名古屋営業所	480-0102	愛知県丹羽郡扶桑町大字高雄字南屋敷191 TEL 0587-93-6888 FAX 0587-93-5416
帯広営業所	080-2462	帯広市西22条北1丁目12番地 TEL 0155-37-3080 FAX 0155-37-5187	岡山営業所	700-0973	岡山県岡山市下中野704-103 TEL 086-243-1147 FAX 086-243-1269
中標津営業所	086-1152	標津郡中標津町北町2丁目16番2 TEL 0153-72-2624 FAX 0153-73-2540	熊本営業所	862-0939	熊本県熊本市長嶺南1丁目2番1号 TEL 096-381-7222 FAX 096-384-3525
			都城営業所	885-1202	宮崎県都城市高城町穂満坊1003-2 TEL 0986-53-2222 FAX 0986-53-2233