

STAR

自走ロールベアラ

部品表 (作業部・走行部)

製品コード K93213

型 式 JRBO740

株式会社IHIスター

目 次

MODEL : YJRB0740 (OEMスターム)

PC NO : NPC-4947

項目 No.	項目名称
エンジン関連部	
1.	エンジン関連
2.	エンジンベッド
3.	ゲージホイール
4.	エンジンコントロール
5.	エンジン出力
ピックアップ部	
6.	PUクラッチ
7.	PUフレーム
8.	フィンガ, ドラム
9.	搬送案内関係
10.	PU操作
ベアラ部	
11.	ベアラ駆動
12.	ベアラフレーム
13.	上チャンバー
14.	下チャンバー
15.	下チャンバー回動
カバー, ドア部	
16.	カバー
17.	ドア
18.	ドアロック解除
19.	ベール取出
20.	ベールキッカ
結束部	
21.	結束駆動

項目 No.	項目名称
22.	結束フレーム
23.	ランナー
24.	結束操作機器
25.	紐載台
走行部 (1)	
26.	駆動ベルト
27.	テンション (1)
28.	テンション (2)
29.	テンション (3)
30.	駆動ベルト
31.	ミッションケース
32.	ミッションカバー
33.	入力軸
34.	ミッション軸
35.	後退軸
36.	サイドクラッチ軸
37.	副変則
38.	軸
39.	サイドクラッチ
40.	ブレーキ
41.	カウンタ
走行部 (2)	
42.	操作フレーム
43.	変速ガイド
44.	操作盤
45.	牽制
46.	走行クラッチ操作
47.	クラッチレバー

目 次

MODEL : YJRB0740 (OEM仕様)

PC NO : NPC-4947

- | 項目 No. | 項目名称 |
|--------|-----------|
| 48. | サイドクラッチ操作 |
| 49. | 油圧駆動 |
| 50. | 配管 |

走行部 (3)

- | | |
|-----|------------|
| 51. | 集中注油 |
| 52. | 主フレーム |
| 53. | トラックローラ |
| 54. | テンションローラ |
| 55. | イコライザー |
| 56. | 履帯 |
| 57. | エンジンルームカバー |

電装品部

- | | |
|-----|--------|
| 58. | 電装 |
| 59. | バッテリー |
| 60. | スイッチ |
| 61. | ブザーホーン |

銘板, 付属品部

- | | |
|-----|---------|
| 62. | 銘板 |
| 63. | 銘板 (安全) |
| 64. | 付属品 |

オプション部

- | | |
|-----|-----------------|
| 65. | 簡易乗用装置 (オプション) |
| 66. | 銘板 (安全) (オプション) |



Fig. 1. エンジン関連

(A)=YJRB0740
(B)=
(C)=

(D)=
(E)=
(F)=

No.	レベル	部品番号	部品名	数量						I	R	
				(A)	(B)	(C)	(D)	(E)	(F)			
1	1	1K1161-00100	ターボチャージャー L48									
2	1	1K1110-00200-1	Eトリツケナット (49)	1								
3	1	114250-13201	ガスケット(マフラー/ノンアス)	4								
4	1	1C6320-24440	ワッシャー10.5X32X4.5(12)	1								
5	1	22217-100000	バネワッシャー 10	4								
6	1	26013-080252	ボルト(バネ) 8X 25	2								
7	1	26116-100452	ボルト 10X 45	4								

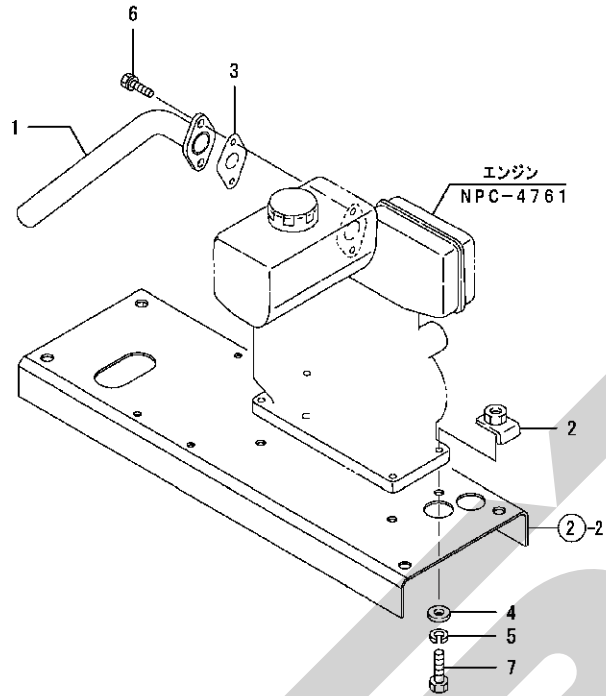


Fig. 2. エンジンベッド

(A)=YJRB0740
(B)=
(C)=

(D)=
(E)=
(F)=

No.	レベル	部品番号	部品名	数量						I	R
				(A)	(B)	(C)	(D)	(E)	(F)		
1	1	106320-01370	ボクシンバット A	8							
2	1	1K1161-72350	エンジンフレーム (49)	1							
3	1	1K1081-72400	ベッドトリックホルト	4							
4	1	1K1081-72450-1	ザガネ 32 (49)	4							
5	1	1K1081-72480	ゲロメット C	1							
6	1	22137-100000	ザガネ(ミガキ) 10	4							
7	1	22217-100000	バネザガネ 10	4							
8	1	26716-100002	ナット 10	4							

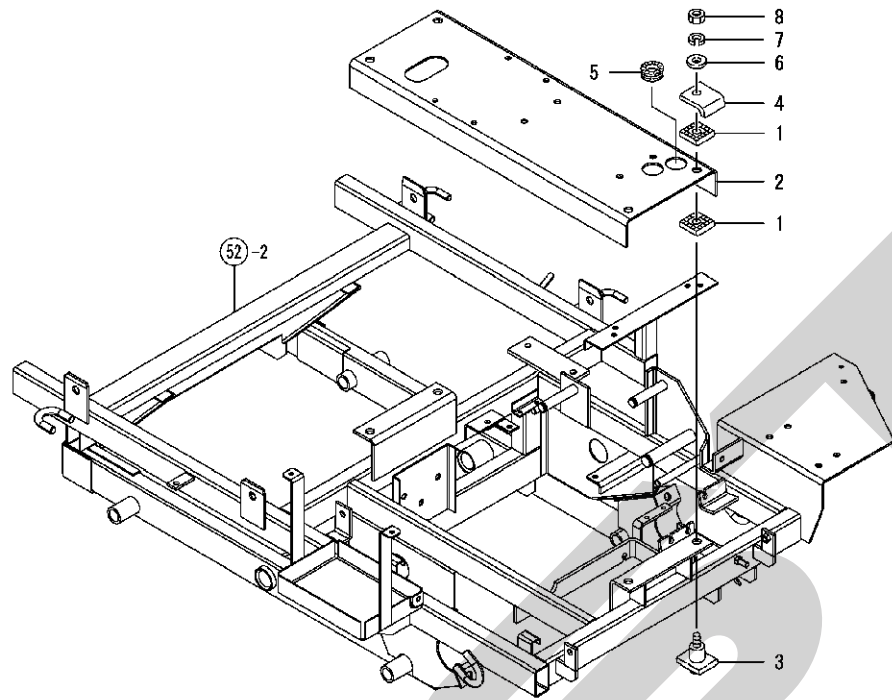
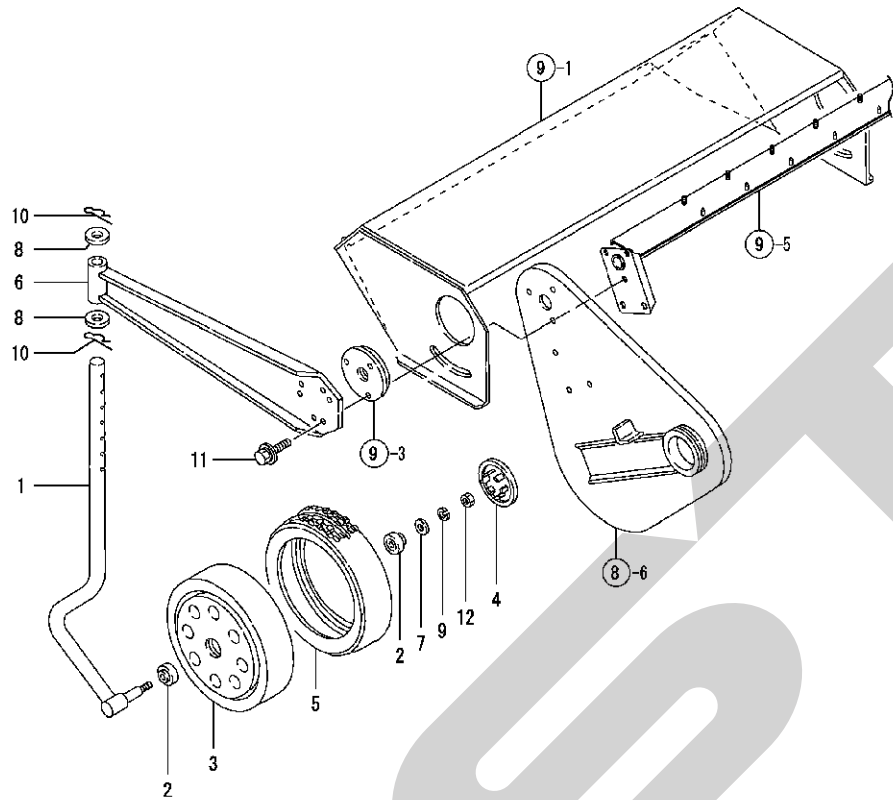


Fig. 3. ゲージホイール

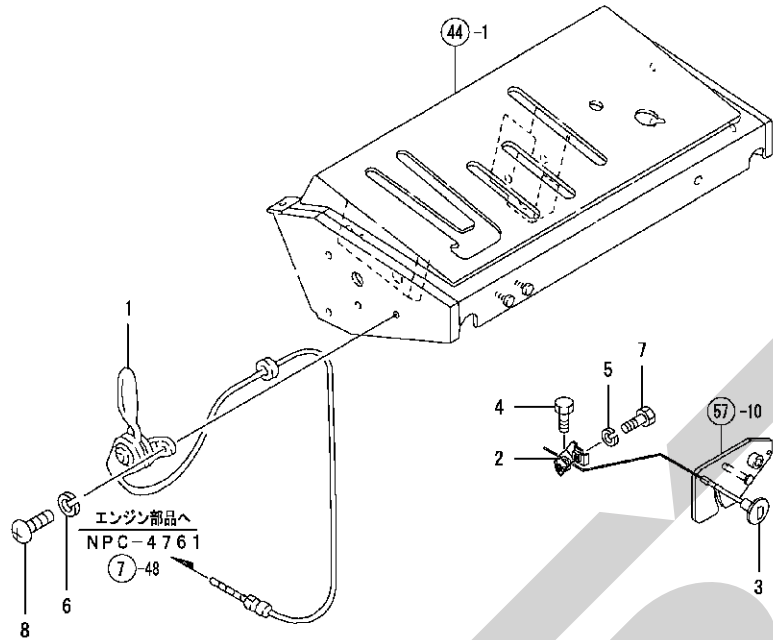


(A)=YJRB0740
(B)=
(C)=

(D)=
(E)=
(F)=

No.	レベル	部品番号	部品名	数量						I	R
				(A)	(B)	(C)	(D)	(E)	(F)		
1	1	1K1090-14751	ホイールシク (10)	1							
2	1	1E1060-31450	ベアリング 12X28. 8X11	2							
3	1	1E1061-31500	シャリンホイール F	1							
4	1	1E1061-31530	シャリンキヤツブ	1							
5	1	1E1061-31550	タイヤ	1							
6	1	1K1130-99050	ホイールツケステー (10)	1							
7	1	22137-080000	ザガネ(ミガキ 8	1							
8	1	22137-200000	ザガネ(ミガキ 20	2							
9	1	22217-080000	バネザガネ 8	1							
10	1	22360-200000	スナツブピン 20	2							
11	1	26014-080252	ホルト(ヒラ+バネ 8X 25	3							
12	1	26717-080002	コガタツツ 8	1							

Fig. 4. エンジンコントロール



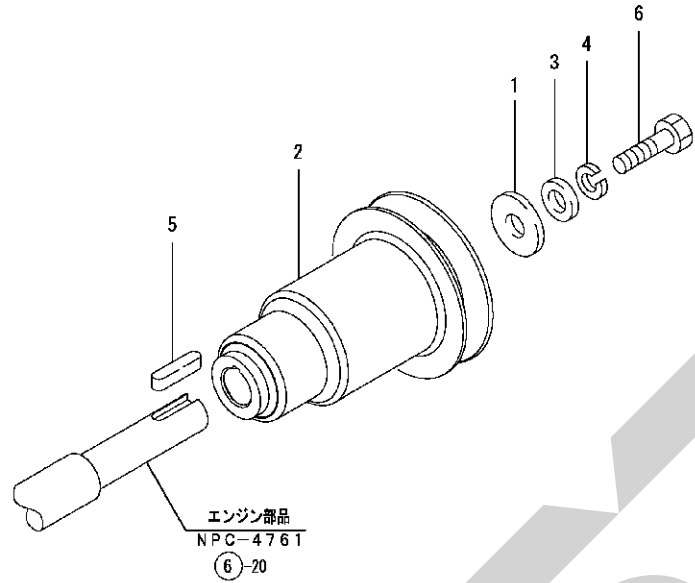
NPC-4947 4. エンジンコントロール

(A)=YJRB0740
(B)=
(C)=

(D)=
(E)=
(F)=

No.	レベル	部品番号	部品名	数量						I	R
				(A)	(B)	(C)	(D)	(E)	(F)		
1	1	1E7301-02010	アクセルレバ - D	1							
2	1	1K1161-02050	デコンプレッサー	1							
3	1	1K1161-02150	デコンプレッサーワイヤ	1							
4	1	1E6470-02410	ボルト 5X8 (マルサキ)	1							
5	1	22217-050000	バネガネ 5	1							
6	1	22217-060000	バネガネ 6	2							
7	1	26116-050122	ボルト 5X 12	1							
8	1	26587-060122	バンドコネジ (+ア) 6X12	2							

Fig. 5. エンジン出力



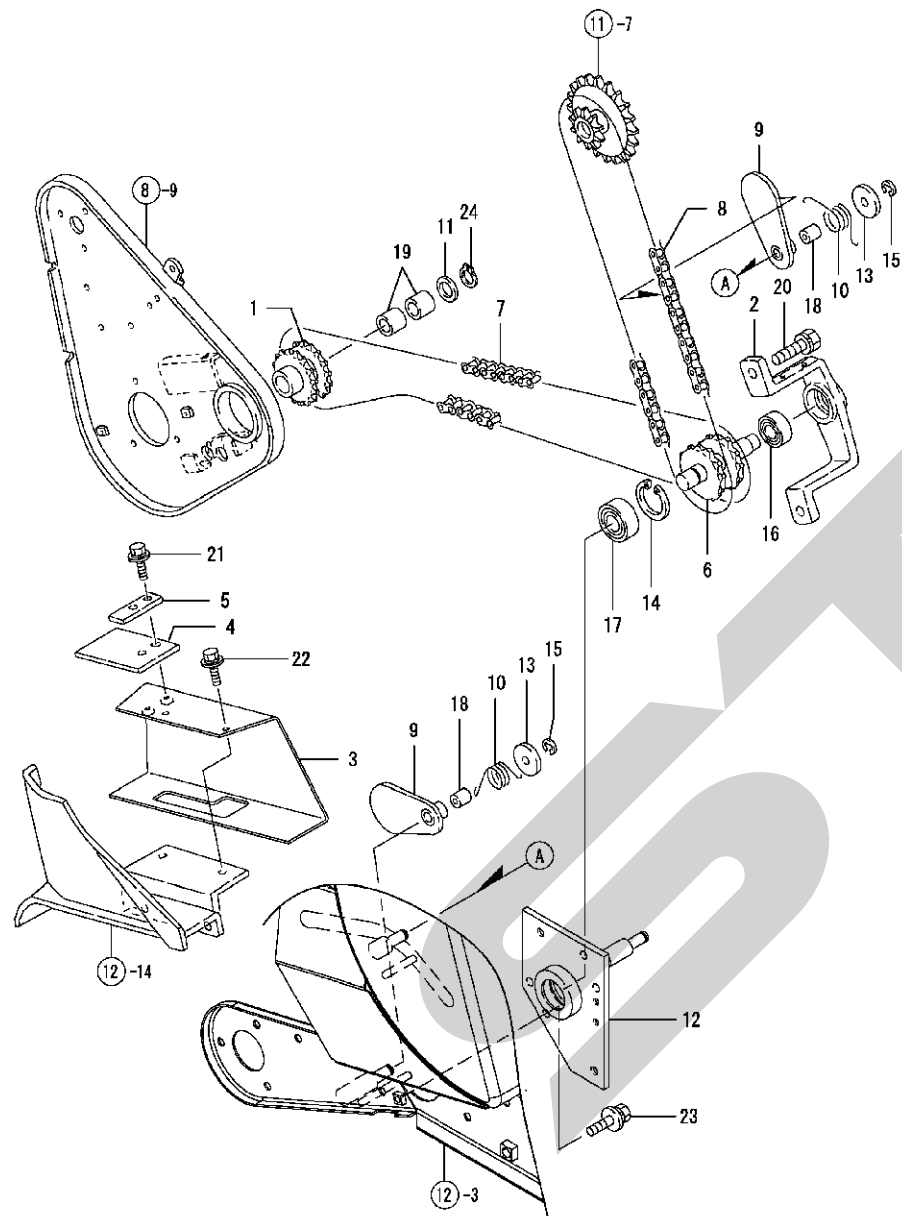
NPC-4947 5. エンジン出力

(A)=YJRB0740
(B)=
(C)=

(D)=
(E)=
(F)=

No.	レベル	部品番号	部品名	数量						I	R	
				(A)	(B)	(C)	(D)	(E)	(F)			
1	1	1E7211-00100	サガネ 9X33X6									
2	1	1K1161-02100	エンジンプーリー (49)	1								
3	1	22117-080000	サガネ(コマル 8	1								
4	1	22212-080000	バネサガネ 8	1								
5	1	22512-050300	ワッシャー 5X30	1								
6	1	26116-080202	ボルト 8X 20	1								

Fig. 6. PUクラッチ



NPC-4947 6. PUクラッチ

(A)=YJRB0740
(B)=
(C)=

(D)=
(E)=
(F)=

No.	レベル	部品番号	部品名	数量						I	R
				(A)	(B)	(C)	(D)	(E)	(F)		
1	1	1K1091-11000	PU スプ ロケット	1							
2	1	1K1091-11600-1	PUカウンタシク(メタル (49)	1							
3	1	7K1091-11702	PUクド カハ - PLシクミ (49)	1							
4	1	1K1091-11740	ホコ カハ -	1							
5	1	1K1091-11750-2	ホコ カハ - オサエ (49)	1							
6	1	1K1160-11950-1	カウンタスプ ロケット (49)	1							
7	1	1K1091-21032	チエン 40HT-62	1							
8	1	1K1160-21050	チエン40HT-59	1							
9	1	1K1091-21551-1	チエンバ リ	(49)	2						
10	1	1K1091-21590	チエンバ リリトルカハネ (ZC)	2							
11	1	1K1090-21650	シム 20X27X1 (20)	1							
12	1	1K1160-22570-1	PUカウンタシククダ イ (49)	1							
13	1	22157-120000	サ カネ (タ イマル 12	2							
14	1	22252-000470	トメワ C (ア ナ 47	1							
15	1	22272-000100	トメワ E 10	2							
16	1	24104-062034	ベ アリンク (6203DDU)	1							
17	1	24104-062044	ベ アリンク (6204DDU)	1							
18	1	24550-012200	ドライブ ツシユ	2							
19	1	24550-020200	ドライブ ツシユ 20X20	2							
20	1	26013-100202	ボ ルト (ハ ネ 10X 20	2							
21	1	26014-060162	ボ ルト (ヒラハネ 6X 16	2							
22	1	26014-060162	ボ ルト (ヒラハネ 6X 16	2							
23	1	26014-080202	ボ ルト (ヒラハネ 8X 20	4							
24	1	22242-000200	トメワ C (シ ャク 20	1							

Fig. 7. PUフレーム

(A)=YJRB0740
(B)=
(C)=

(D)=
(E)=
(F)=

No.	レベル	部品番号	部品名	数量						I	R
				(A)	(B)	(C)	(D)	(E)	(F)		
1	1	1K1091-11350-2	ビツクアツフ チェンカバー (49)	1							
2	1	1K1091-11401-1	PUチェンカバー (49)	1							
3	1	1K1091-12000	ビツクアツフ ホーススタ	1							
4	1	1K1091-12500-2	PUハンソクアンナイタ L (49)	1							
5	1	1K1091-12550-2	PUハンソクアンナイタ R (49)	1							
6	1	1K1091-13502	チェン 40HT-48	1							
7	1	1K1091-21410	トメサガネ (ZC)	1							
8	1	22137-080000	サガネ(ミガキ 8)	2							
9	1	22242-000600	トメワジ(シク 60)	2							
10	1	26014-060122	ボルト(ヒラ+ハネ 6X 12)	6							
11	1	26014-080162	ボルト(ヒラ+ハネ 8X 16)	5							
12	1	26116-080202	ボルト 8X 20	1							

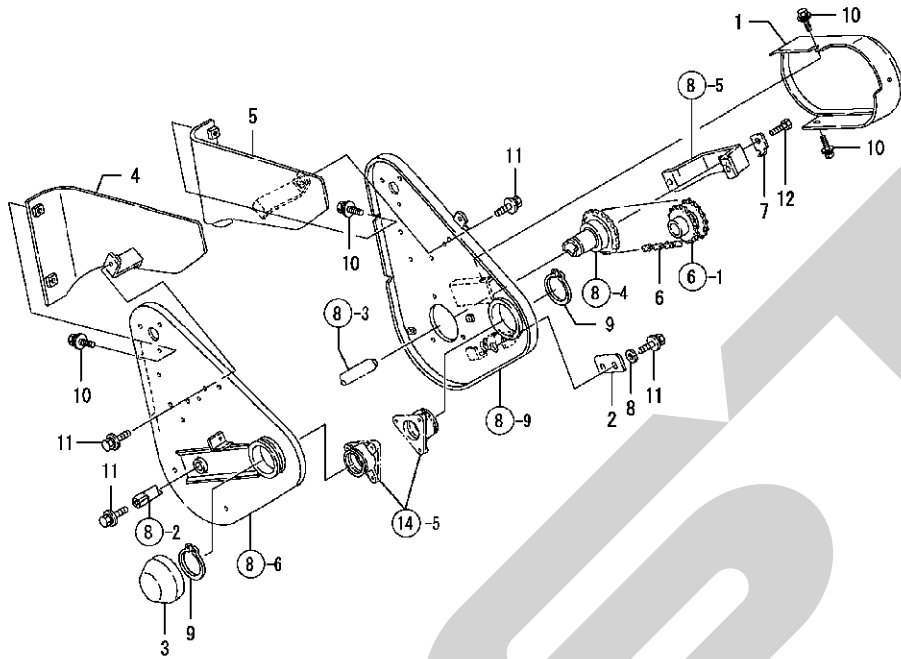
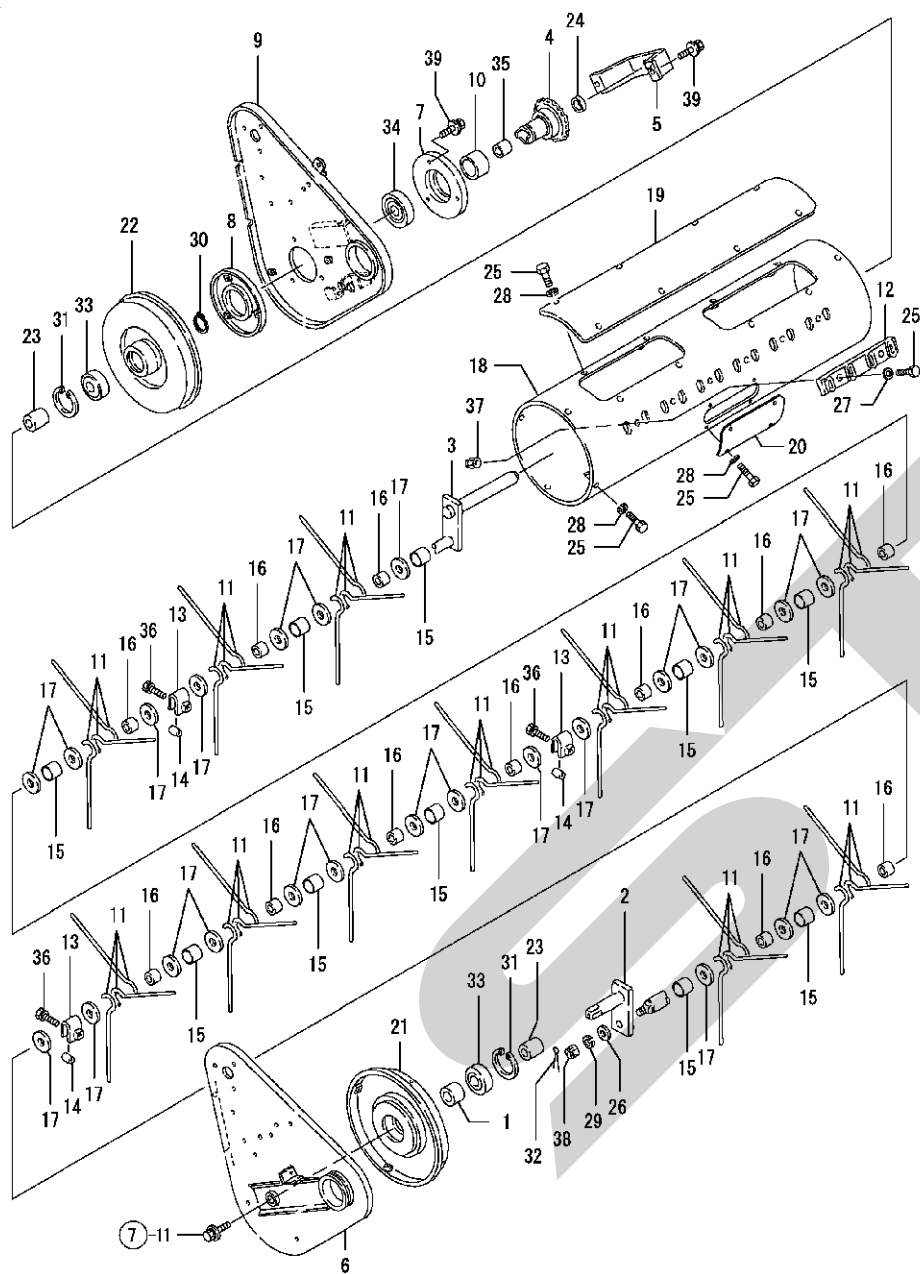


Fig. 8. フィンガ, ドラム

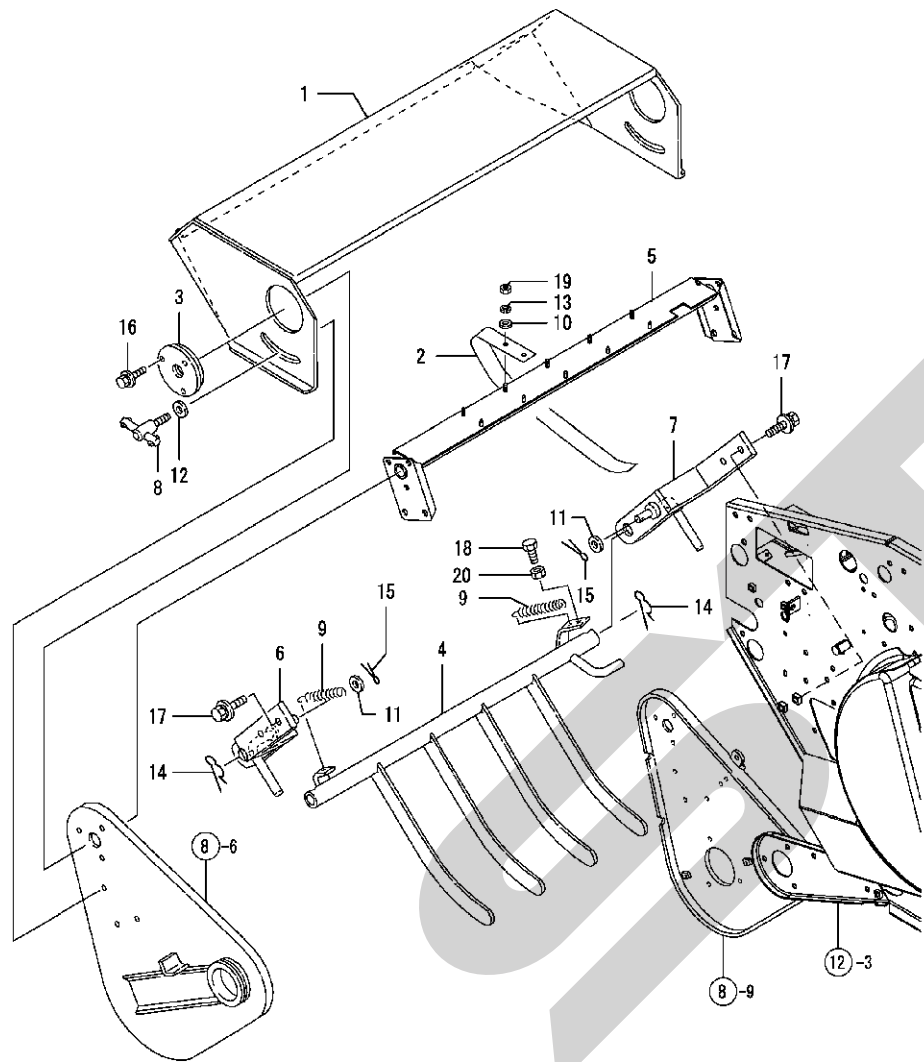


(A)=YJRB0740
(B)=
(C)=

(D)=
(E)=
(F)=

No.	レベル	部品番号	部品名	数量						I	R
				(A)	(B)	(C)	(D)	(E)	(F)		
1	1	1K1091-11200	カラー 20X27X15.6	1							
2	1	1K1091-11250	ドラムシタ L	1							
3	1	1K1091-11300	ドラムシタ R	1							
4	1	1K1091-11450	スプロケット 20	1							
5	1	1K1091-12120	ビツクアツブツクパン (10)	1							
6	1	1K1091-12150	ビツクアツブ フレーム L (10)	1							
7	1	1K1090-12300	ベアサエ A (10)	1							
8	1	1K1090-12350	ベアサエ B (10)	1							
9	1	1K1160-12400-1	PUフレーム R (10)	1							
10	1	1K1091-12450	カラー 35X42X24.5	1							
11	1	1K1090-13053	フィンガパネ (11)		36						
12	1	1K1091-13201	フィンガケロメット	9							
13	1	1K1091-13230	Uカクサベサ (ZC)	3							
14	1	1K1090-13350	カラー 6X10X16.5 (ZC)	3							
15	1	1K1091-13720	カラー 16X22X26.3	10							
16	1	1K1090-13730	カラー 16X21X19 (ZC)	12							
17	1	1K1091-13740	ザガネ 16X40X2.3	24							
18	1	1K1160-13800	ドラム (10)	1							
19	1	1K1091-13830	ドラムテンケムドフタ (10)	1							
20	1	1K1160-13850	ドラムフタ (10)	1							
21	1	1K1090-13860	ドラムソクパン L (10)	1							
22	1	1K1091-13950	ドラムソクパン R (10)	1							
23	1	1K1091-23450	カラー 20X27X25.7	2							
24	1	1K1090-23460	カラー 20X27X6.5 (12)	1							
25	1	1E6140-42280	6カクホルト M6X20	38							
26	1	1E8560-75180	ザガネ 8.5X28X3.2 (ZC)	1							
27	1	22137-060000	ザガネ(ミガキ 6)	18							
28	1	22217-060000	バネザガネ 6	20							
29	1	22217-080000	バネザガネ 8	1							
30	1	22242-000350	トメワG(ジク 35)	1							
31	1	22252-000470	トメワC(アタ 47)	2							
32	1	22417-200200	ワリピン 2.0X 20	1							
33	1	24104-062044	ベアリング (6204DDU)	2							
34	1	24104-062074	ベアリング (6207DDU)	1							
35	1	24550-020300	ドライブツシユ 20X30	1							
36	1	26013-060302	ホルト(バネ 6X 30)	3							
37	1	26347-060002	ウナツ 6	18							
38	1	26817-080002	ミゾツキナツト 8	1							
39	1	26014-080162	ホルト(ヒラ+バネ 8X 16)	5							

Fig. 9. 搬送案内関係

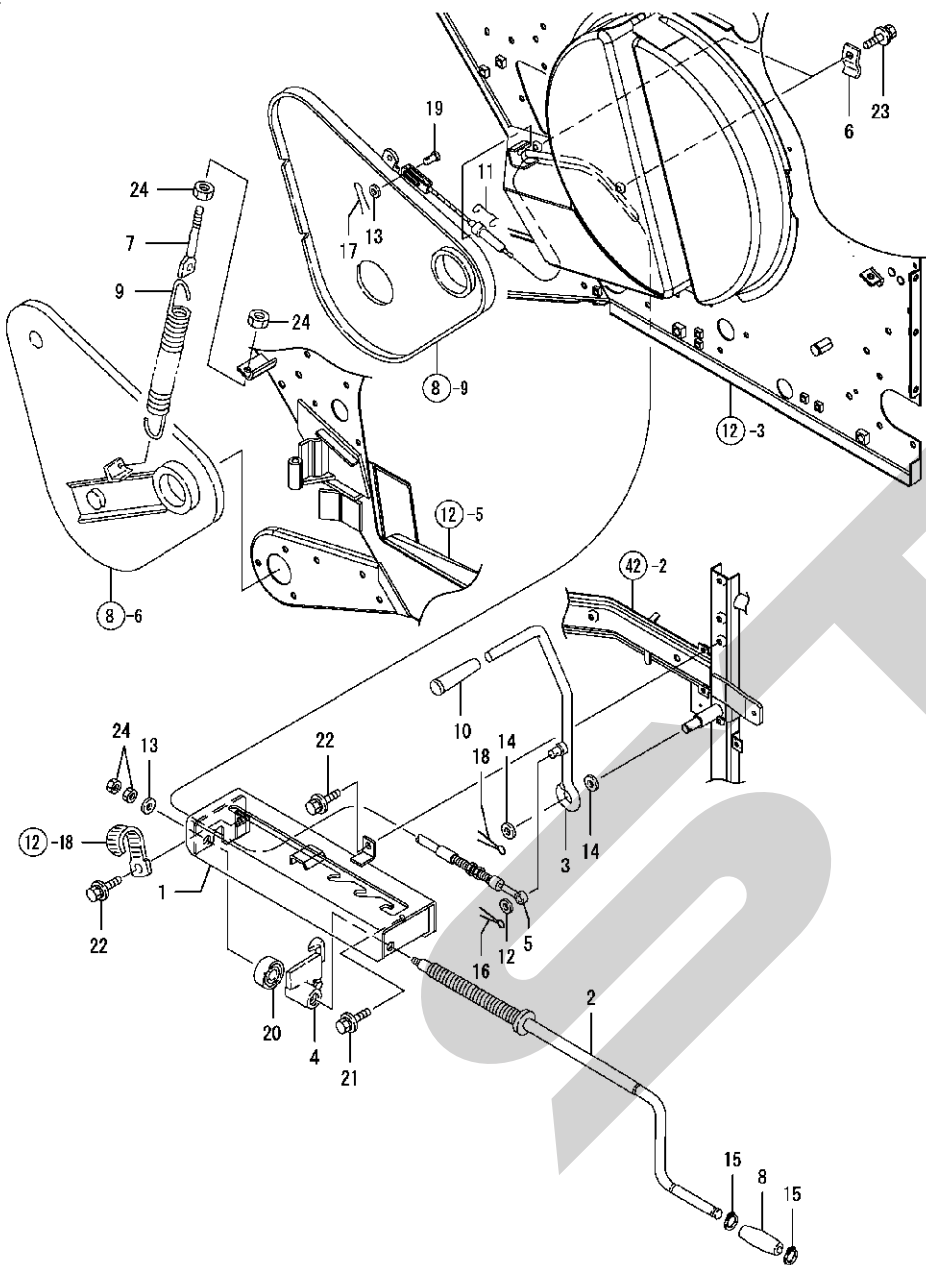


(A)=YJRB0740
(B)=
(C)=

(D)=
(E)=
(F)=

No.	レベル	部品番号	部品名	数量						I	R
				(A)	(B)	(C)	(D)	(E)	(F)		
1	1	7K1091-14000	ヒックアップマカハ-PLシ(10	1							
2	1	1K1130-14150-1	ハンソウパネ (49)	5							
3	1	1K1091-14170	マカハ-オサエイタ (10)	2							
4	1	1K1130-14200-2	ハンソウオサエ (49)	1							
5	1	1K1130-14350	PUマカハ-シテンシク (10)	1							
6	1	1K1130-14650-2	ハンソウオサエステー L (49)	1							
7	1	1K1130-14700-2	ハンソウオサエステー R (49)	1							
8	1	1A1650-56100	パイプシメツケネジ	2							
9	1	1E6025-63340	ヒキハリパネ 4X21.6X89.2	2							
10	1	22137-060000	ザガネ(ミガキ 6	5							
11	1	22137-100000	ザガネ(ミガキ 10	2							
12	1	22157-100000	ザガネ(タイマル 10	2							
13	1	22217-060000	パネザガネ 6	5							
14	1	22361-200000	スタツブピン(パイプ 20	2							
15	1	22417-160160	ワリピン 1.6X16 (ZB)	2							
16	1	26014-080202	ボルト(ヒラ+パネ 8X 20	6							
17	1	26014-100202	ボルト(ヒラ+パネ 10X 20	4							
18	1	26116-080202	ボルト 8X 20	1							
19	1	26717-060002	ナット 6	5							
20	1	26717-080002	コガタナット 8	1							

Fig. 10. P U 操作



(A)=YJRB0740
(B)=
(C)=

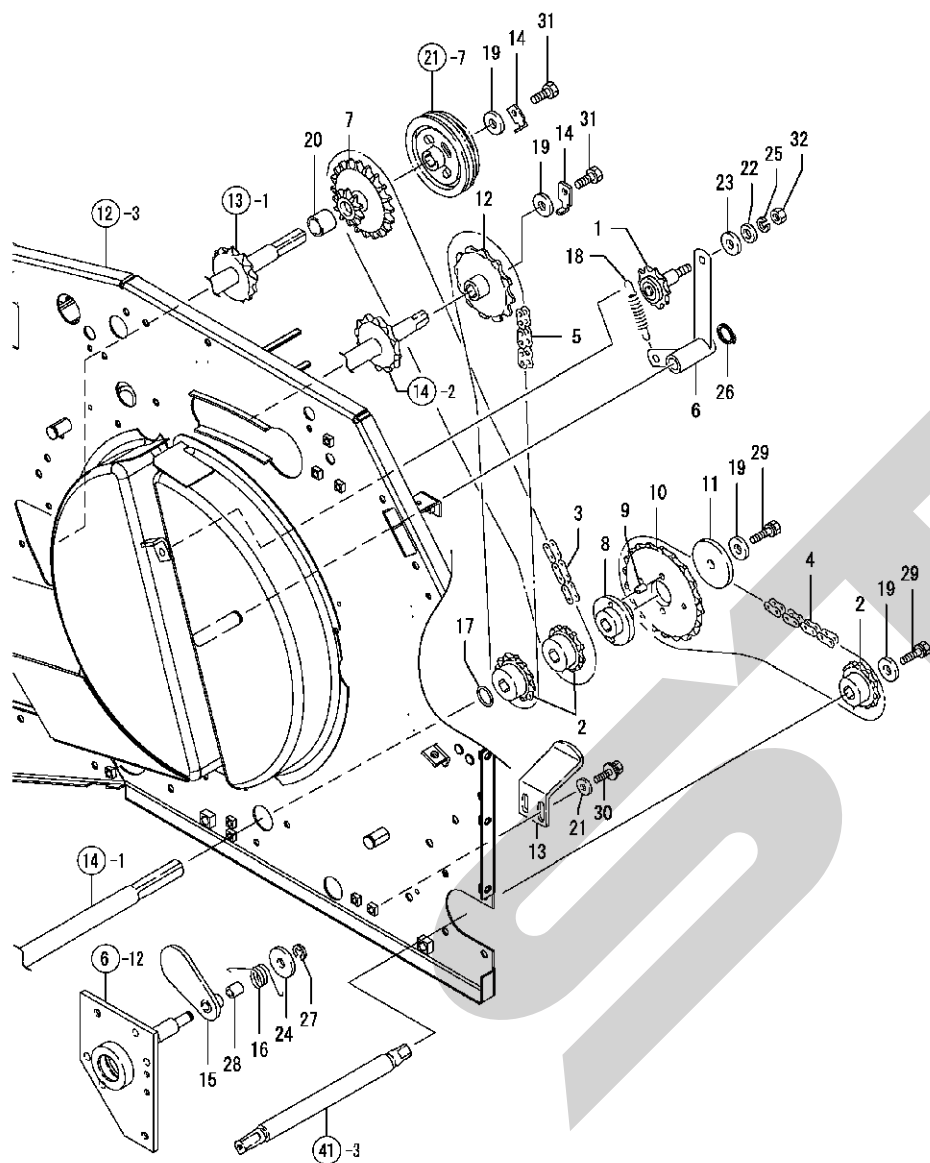
(D)=
(E)=
(F)=

No.	レベル	部品番号	部品名	数量						I	R
				(A)	(B)	(C)	(D)	(E)	(F)		
1	1	1K1160-15050	PUソウサダイ (14)	1							
2	1	1K1091-15150	PUハンドル (ZW)	1							
3	1	1K1130-15252	PUレバー (ZC)	1							
4	1	1K1091-15300	スライトワイヤウケ (ZC)	1							
5	1	1K1160-15360	ピンツクアツプワイヤ	1							
6	1	1K1091-22880-2	PUアウタオサエ (49)	2							
7	1	1E6460-29340	アジヤストホルト8X80 (ZC)	1							
8	1	1E4815-33260	ククリツブ	1							
9	1	1E6102-51231	ヒツパリバネ 4X32X228	1							
10	1	1A1120-57980	クラツチレバニキリ	1							
11	1	1E6310-63950	ワイヤトメバネ 8	1							
12	1	22137-060000	ザガネ(ミガキ 6)	1							
13	1	22137-080000	ザガネ(ミガキ 8)	2							
14	1	22137-140000	ザガネ(ミガキ 14)	2							
15	1	22242-000120	トメワG(ジク 12)	2							
16	1	22417-160160	ワリピン 1.6X16 (ZB)	1							
17	1	22417-160160	ワリピン 1.6X16 (ZB)	1							
18	1	22417-320250	ワリピン 3.2X 25	1							
19	1	22487-080160	ヒラアタマピン 8X 16	1							
20	1	24520-511010	ベアリング (51101)	1							
21	1	26014-080122	ホルト(ヒラハネ 8X 12)	1							
22	1	26014-080162	ホルト(ヒラハネ 8X 16)	2							
23	1	26014-080162	ホルト(ヒラハネ 8X 16)	2							
24	1	26717-080002	コガタナツト 8	4							

Fig. 11. ベーラ駆動

(A)=YJR80740
(B)=
(C)=

(D)=
(E)=
(F)=

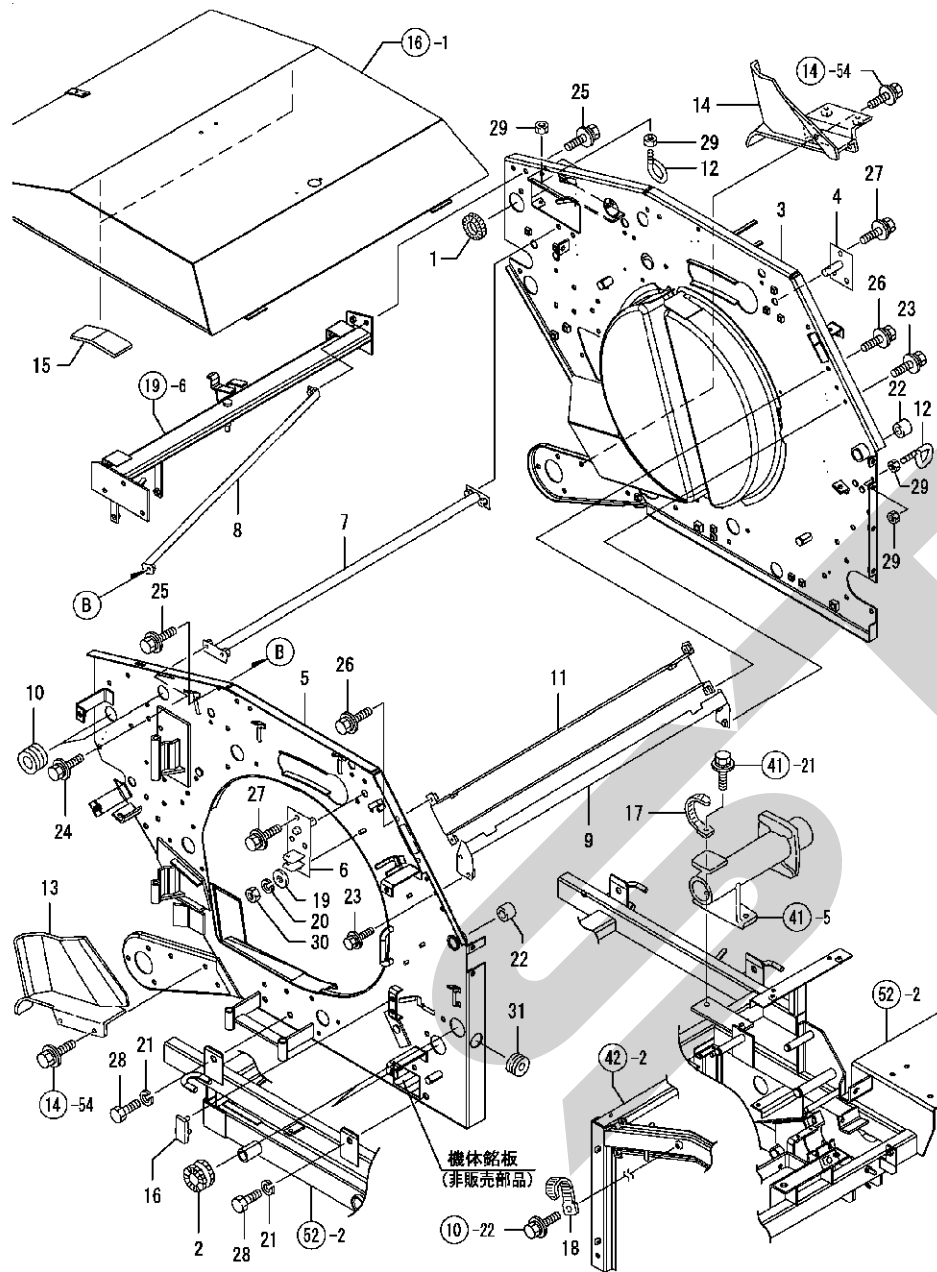


No.	レベル	部品番号	部品名	数量						I	R
				(A)	(B)	(C)	(D)	(E)	(F)		
1	1	1E8230-13622	テンションスプ ロケット13	1							
2	1	1K1090-21010	スプ ロケット 13		3						
3	1	1K1091-21051	チエン40HT-90	1							
4	1	1K1091-21061	チエン40HT-80	1							
5	1	1K1091-21071	チエン40HT-111	1							
6	1	1K1130-21100-1	タド ムテンション (49)	1							
7	1	1K1160-21150	スプ ロケット 25X11	1							
8	1	1K1090-21171	シャーピンフランジ	1							
9	1	1K1090-21180	シャーピン 6	1							
10	1	1K1091-21180	スプ ロケット 31	1							
11	1	1K1090-21190	シャーピンオサエ	1							
12	1	1K1091-21241	スプ ロケット 25	1							
13	1	1K1091-21310-1	チエンバリ 70 (49)	1							
14	1	1K1091-21410	トメサガネ (ZC)		2						
15	1	1K1091-21551-1	チエンバリ (49)	1							
16	1	1K1091-21590	チエンバリリトルカバネ (ZC)		1						
17	1	1K1090-21650	シム 20X27X1 (20)	1							
18	1	1K1091-21970	バネ 16. 5X86. 8 (ZC)	1							
19	1	1E8560-75180	サガネ 8. 5X28X3. 2 (ZC)	4							
20	1	1T3650-81080	カラー 20. 8X27X23. 5 (ZC)	1							
21	1	22137-080000	サガネ(ミガキ 8	2							
22	1	22137-100000	サガネ(ミガキ 10	1							
23	1	22157-100000	サガネ(イマル 10	1							
24	1	22157-120000	サガネ(イマル 12	1							
25	1	22217-100000	バネサガネ 10	1							
26	1	22242-000170	トメワC(シク 17	1							
27	1	22272-000100	トメワE 10	1							
28	1	24550-012200	ドライブツシユ	1							
29	1	26013-080202	ホルト(バネ 8X 20	2							
30	1	26014-080162	ホルト(セラ+バネ 8X 16	2							
31	1	26116-080202	ホルト 8X 20	2							
32	1	26737-100002	ナット(ホリ 10	1							

Fig. 12. ベーラフレーム

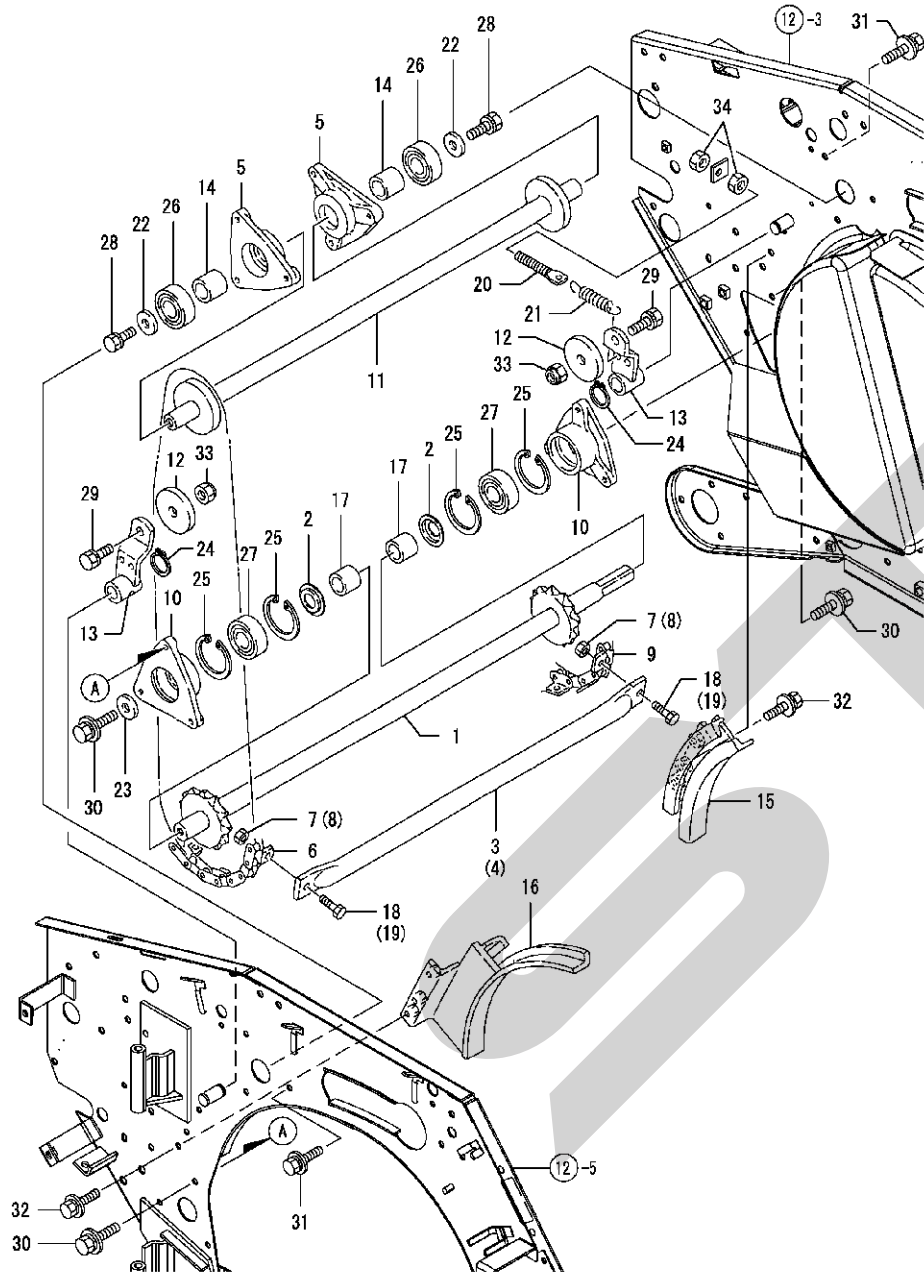
(A)=YJRB0740
(B)=
(C)=

(D)=
(E)=
(F)=



No.	レベル	部品番号	部品名	数量						I	R
				(A)	(B)	(C)	(D)	(E)	(F)		
1	1	1E6680-16150	ジサイ 2.4X125	1							
2	1	1E6680-16150	ジサイ 2.4X125	2							
3	1	1K1161-22100	ベラフレーム R (49)	1							
4	1	1K1091-22471-2	チュウケイリンク (49)	1							
5	1	1K1161-22600	ベラフレーム L (49)	1							
6	1	1K1130-22730-2	チュウケイリンクジク AU (49)	1							
7	1	1K1130-22750-1	フレームホキヨウ A (49)	1							
8	1	1K1130-22780-1	フレームホキヨウ B (49)	1							
9	1	1K1130-22811-1	ウシロカバステー (49)	1							
10	1	1K1091-22830	グロメットA	2							
11	1	1K1130-22950-1	カバステー A (49)	1							
12	1	1K1091-22980	ヒモカンA	2							
13	1	1K1091-26601-2	ハンソウアンナイバシ L (49)	1							
14	1	1K1130-26652-2	ハンソウアンナイバシ R (49)	1							
15	1	1F4320-74890	モール 220	2							
16	1	1E6024-76310	モミウケグイストツパコーム	1							
17	1	1E6102-83230	バツテリケーブルクランプ	1							
18	1	1E6102-83230	バツテリケーブルクランプ	1							
19	1	22137-080000	ザガネ(ミガキ) 8	1							
20	1	22217-080000	バネザガネ 8	1							
21	1	22217-120000	バネザガネ 12	4							
22	1	24550-020250	ドライブツシユ 20X25	2							
23	1	26014-060162	ホルト(ヒラ+バネ) 6X 16	4							
24	1	26014-080162	ホルト(ヒラ+バネ) 8X 16	4							
25	1	26014-080162	ホルト(ヒラ+バネ) 8X 16	2							
26	1	26014-080162	ホルト(ヒラ+バネ) 8X 16	4							
27	1	26014-080162	ホルト(ヒラ+バネ) 8X 16	6							
28	1	26116-120202	ホルト 12X 20	4							
29	1	26717-060002	ナツト 6	4							
30	1	26717-080002	コガタナツト 8	1							
31	1	29311-252000	グロメット 25.0X2.0	1							

Fig. 13. 上チャンバー



(A)=YJRB0740
(B)=
(C)=

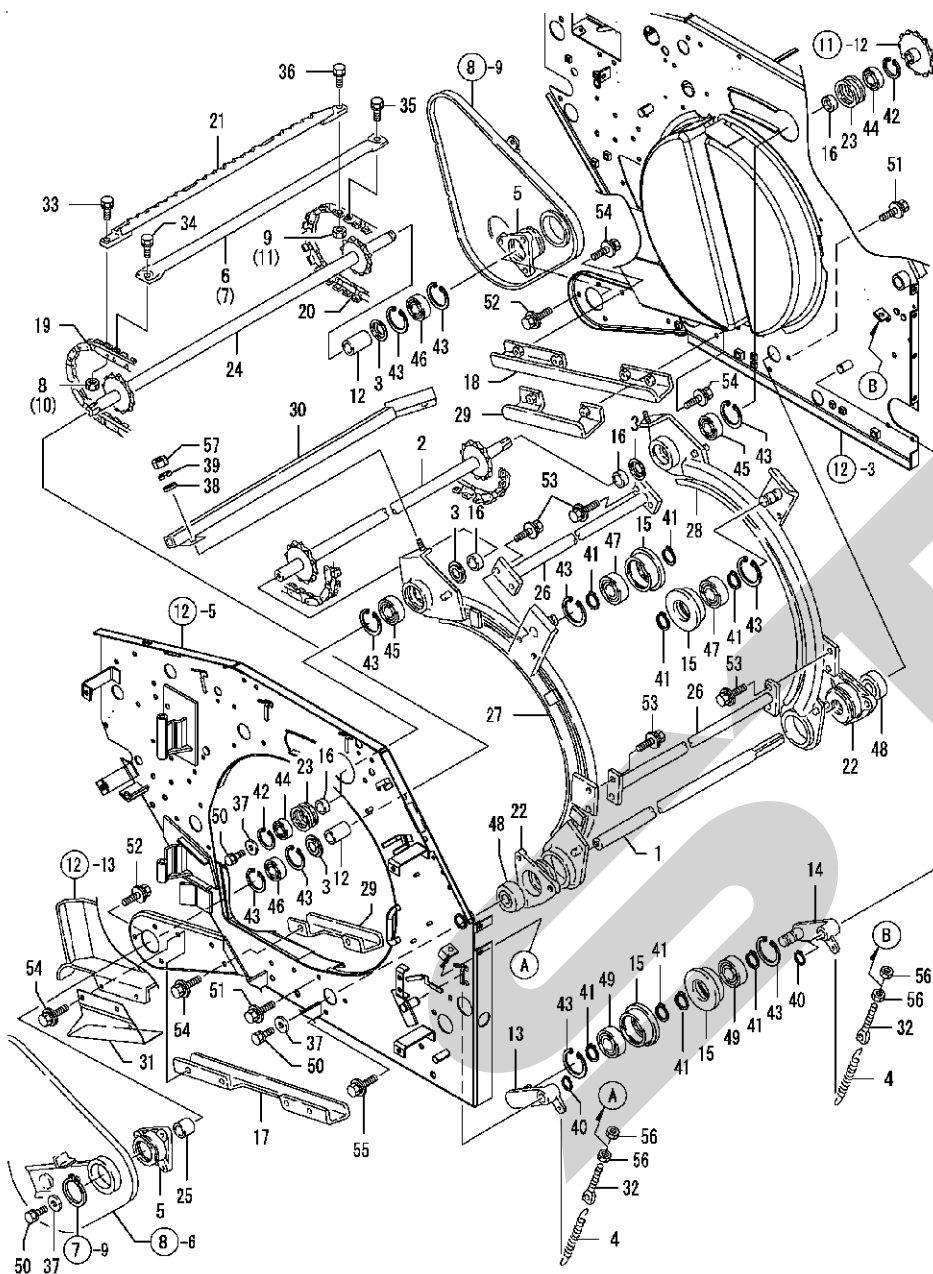
(D)=
(E)=
(F)=

No.	レベル	部品番号	部品名	数量						
				(A)	(B)	(C)	(D)	(E)	(F)	
1	1	1K1091-21200-1	ウエハ'イブ'ク'ウジク (49)	1						
2	1	1K1130-21661	ホ'ウジク'フタ	2						
3	1	1K1090-23102-1	コンベ'ア'イブ' (ウエ (14)	18						
4	1	1K1090-23102-1	コンベ'ア'イブ' (ウエ (14)	1						
5	1	1K1091-23150-1	チャンバ'メタル' (ウエ L (49)	2						
6	1	1K1091-23170	バ'イビ'ツチエン 37L	1						
7	1	1K1090-23180	センタ'ロツクナツト 6	36						
8	1	1K1090-23180	センタ'ロツクナツト 6	2						
9	1	1K1091-23190	バ'イビ'ツチエン 37R	1						
10	1	1K1091-23200-1	チャンバ'メタル' (シ'ヨウブ' (49)	2						
11	1	1K1091-23250-1	ア'イド'ラシク (49)	1						
12	1	1K1091-23410-1	ロー60 (シ'ヨウブ' (49)	2						
13	1	1K1091-23430-1	テンション (シ'ヨウブ' L (49)	2						
14	1	1K1091-23450	カラ' 20X27X25.7	2						
15	1	1K1091-23760-1	ガ'イド'レールウエ (R (49)	1						
16	1	1K1130-23770-1	ガ'イド'レールウエ (L (49)	1						
17	1	1K1091-26380	カラ' 20X27X19.5	2						
18	1	1E6460-45470	ボ'ルト 6X16 (11T)	36						
19	1	1E6460-45470	ボ'ルト 6X16 (11T)	2						
20	1	1E6192-51340	テンションネジ' 8X92 (ZC)	2						
21	1	1E8230-51700	バ'ネ 2.3X17.3X74 (ZC)	2						
22	1	1E8560-75180	ザ'ガ'ネ 8.5X28X3.2 (ZC)	2						
23	1	1E8560-75180	ザ'ガ'ネ 8.5X28X3.2 (ZC)	1						
24	1	22242-000170	トメワC (シ'ク 17	2						
25	1	22252-000470	トメワC (ア'ナ 47	4						
26	1	24104-062044	ベ'ア'リンク' (6204DDU)	2						
27	1	24104-062044	ベ'ア'リンク' (6204DDU)	2						
28	1	26013-080162	ボ'ルト (バ'ネ 8X 16	2						
29	1	26013-100252	ボ'ルト (バ'ネ 10X 25	2						
30	1	26014-080162	ボ'ルト (ヒラ+バ'ネ 8X 16	7						
31	1	26014-080162	ボ'ルト (ヒラ+バ'ネ 8X 16	6						
32	1	26014-080162	ボ'ルト (ヒラ+バ'ネ 8X 16	6						
33	1	26347-100002	ウナツト 10	2						
34	1	26717-080002	コガ'タナツト 8	4						

Fig. 14. 下チャンバー

(A)=YJRB0740
(B)=
(C)=

(D)=
(E)=
(F)=



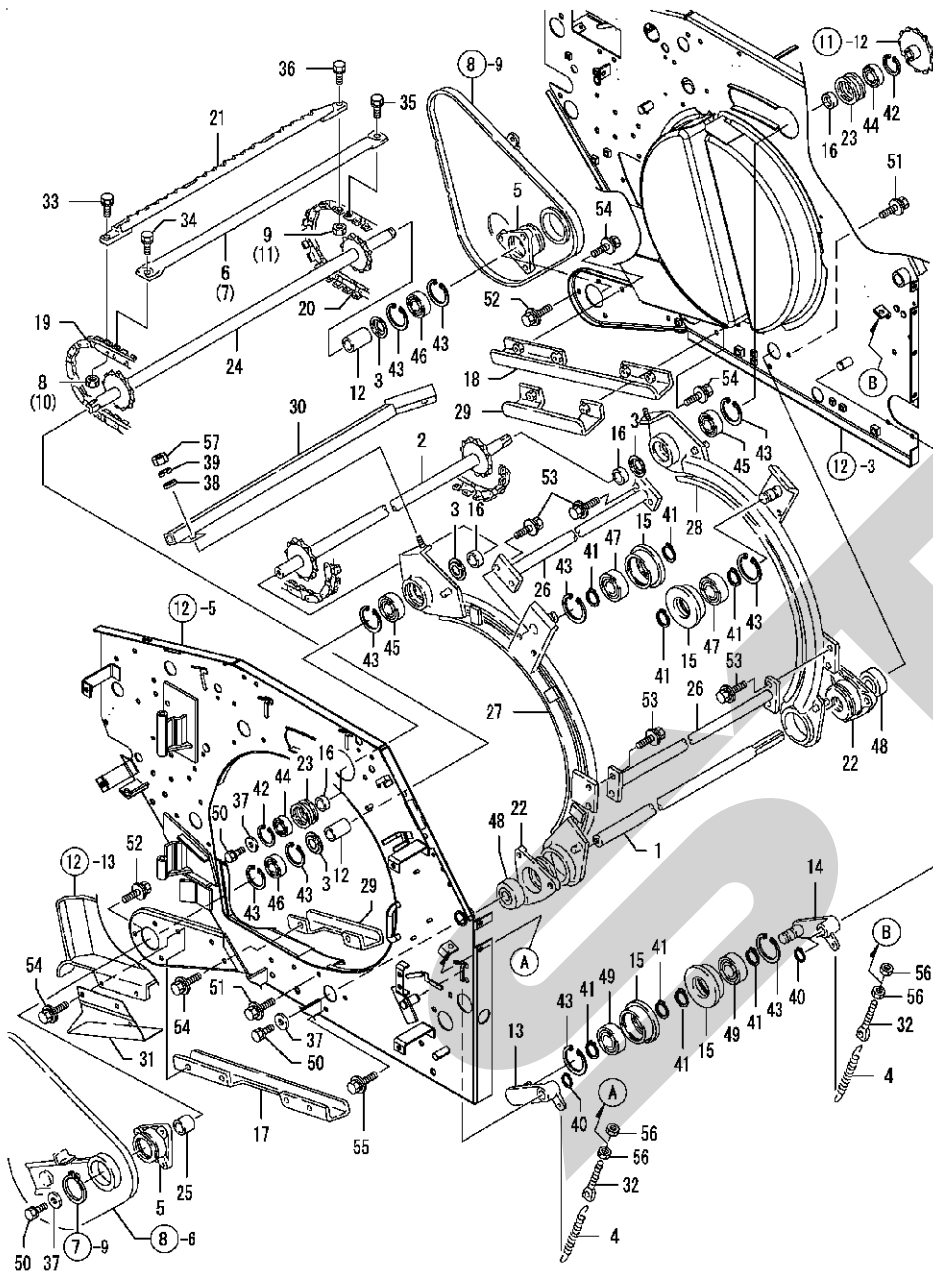
No.	レベル	部品番号	部品名	数量						I	R
				(A)	(B)	(C)	(D)	(E)	(F)		
1	1	1K1091-21150-1	バールカウナシク (49)	1							
2	1	1K1091-21250-1	シタバ イブ クトウシク (49)	1							
3	1	1K1130-21661	ボウジソフタ	4							
4	1	1K1091-21950	バネ 14.5X157	2							
5	1	1K1090-22350	メタル (ウエチエンバ) (11)	2							
6	1	1K1090-23102-1	コンベ アバ イブ (ウエ) (14)	1							
7	1	1K1090-23102-1	コンベ アバ イブ (ウエ) (14)	58							
8	1	1K1090-23180	センターロツクナツト 6	88							
9	1	1K1090-23180	センターロツクナツト 6	88							
10	1	1K1090-23180	センターロツクナツト 6	1							
11	1	1K1090-23180	センターロツクナツト 6	1							
12	1	1K1091-23220	カラ 20X27X52	2							
13	1	1K1091-23300-1	テンションアーム L (49)	1							
14	1	1K1091-23350-1	テンションアーム R (49)	1							
15	1	1K1091-23400-1	テンションローラ 70 (49)	4							
16	1	1K1090-23460-1	カラ 20X27X6.5 (49)	4							
17	1	1K1091-26050-1	チエンカ イト 430 (L) (49)	1							
18	1	1K1091-26070-1	チエンカ イト 430 (R) (49)	1							
19	1	1K1091-26170	バ イヒ ツチチエン 119L	1							
20	1	1K1091-26180	バ イヒ ツチチエン 119R	1							
21	1	1K1091-26250-1	ハンソウコンベ ア (49)	30							
22	1	1K1091-26300-1	チヤンバ メタル (シタ) (49)	2							
23	1	1K1091-26310-1	チヤンバ ガ イト ローラ (49)	2							
24	1	1K1091-26350-1	シタバ イブ ウケシク (49)	1							
25	1	1K1091-26380	カラ 20X27X19.5	1							
26	1	1K1091-26560-1	シタチヤンバ ホキヨク (49)	2							
27	1	1K1160-26750-1	チヤンバ フレーム (シタ L) (49)	1							
28	1	1K1160-26760-1	チヤンバ フレーム (シタ R) (49)	1							
29	1	1K1091-26800-1	チエンカ イト 210 (49)	2							
30	1	1K1130-26950-1	チヤンバ ロツク (49)	1							
31	1	1K1161-26980	チヤンバ カバ L (49)	1							
32	1	1E7070-35140	テンションネジ 8X70	2							
33	1	1E6460-45470	ボルト 6X16 (11T)	88							
34	1	1E6460-45470	ボルト 6X16 (11T)	1							
35	1	1E6460-45470	ボルト 6X16 (11T)	1							
36	1	1E6460-45470	ボルト 6X16 (11T)	88							
37	1	1E8560-75180	ザガネ 8.5X28X3.2 (ZC)	3							
38	1	22137-080000	ザガネ (ミガキ) 8	2							
39	1	22217-080000	バネザガネ 8	2							
40	1	22242-000170	トメワシ (シク) 17	2							
41	1	22242-000200	トメワシ (シク) 20	8							
42	1	22252-000420	トメワシ (アサ) 42	2							
43	1	22252-000470	トメワシ (アサ) 47	10							
44	1	24104-060044	ベアリング (6004DDU)	2							
45	1	24104-060044	ベアリング (6004DDU)	2							
46	1	24104-060044	ベアリング (6004DDU)	2							
47	1	24104-060044	ベアリング (6004DDU)	2							
48	1	24104-060044	ベアリング (6004DDU)	2							
49	1	24104-062044	ベアリング (6204DDU)	2							
50	1	26013-080162	ボルト (バネ) 8X16	3							
51	1	26014-080162	ボルト (ヒラバネ) 8X16	5							

N:旧 → 新, Q:旧 ↔ 新, R:旧 ↔ 新, S:旧 ↔ 新, W:追加, Z:廃止, F:セット互換, K:個数変更
++ CONTINUE ++

Fig. 14. 下チャンバー

(A)=YJRB0740
(B)=
(C)=

(D)=
(E)=
(F)=

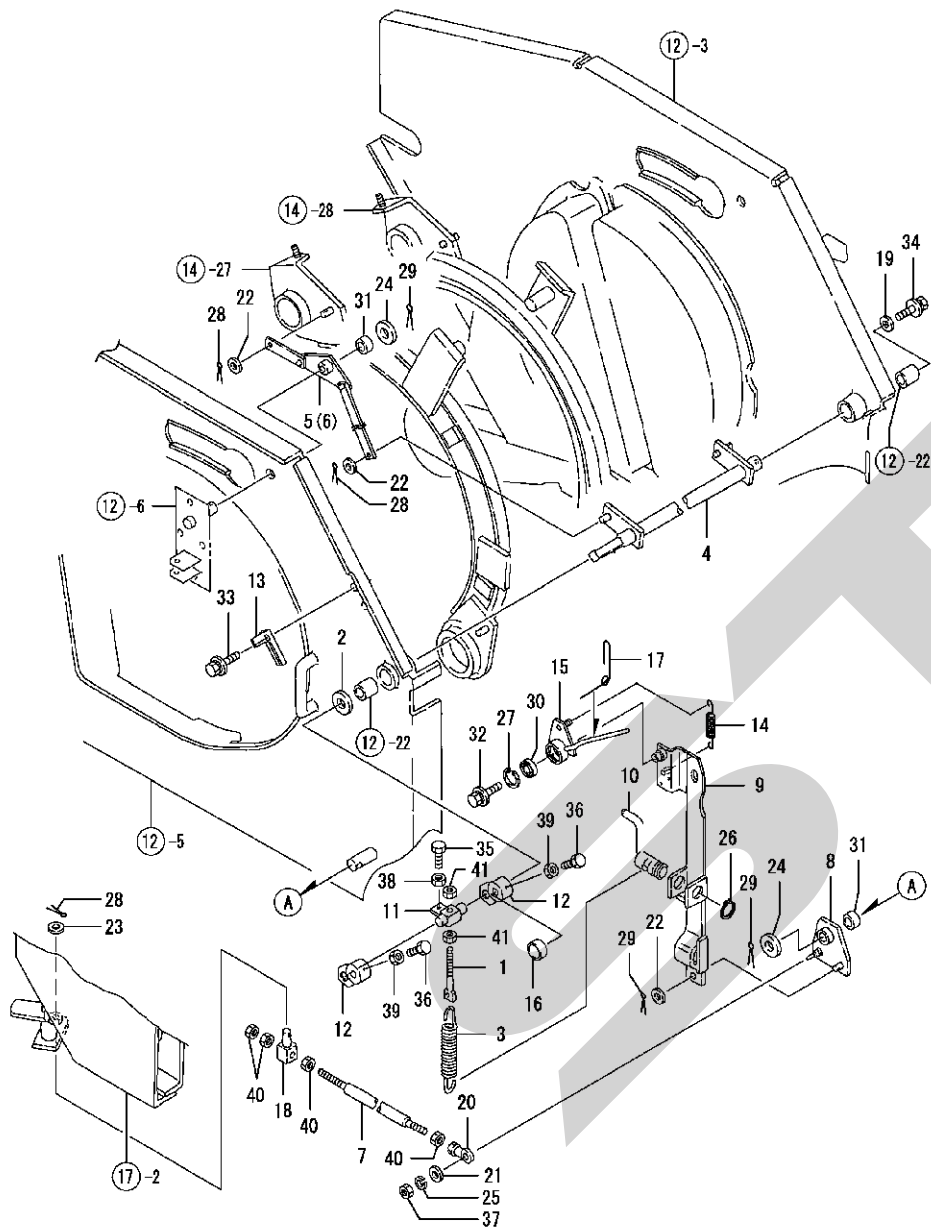


No.	レベル	部品番号	部品名	数量						I	R	
				(A)	(B)	(C)	(D)	(E)	(F)			
52	1	26014-080162	ボルト (ヒラ+ハ) ネ	8X 16		6						
53	1	26014-080202	ボルト (ヒラ+ハ) ネ	8X 20		8						
54	1	26014-080202	ボルト (ヒラ+ハ) ネ	8X 20		12						
55	1	26014-080252	ボルト (ヒラ+ハ) ネ	8X 25		2						
56	1	26717-080002	コガタナット	8		4						
57	1	26717-080002	コガタナット	8		2						

Fig. 15. 下チャンバー回転

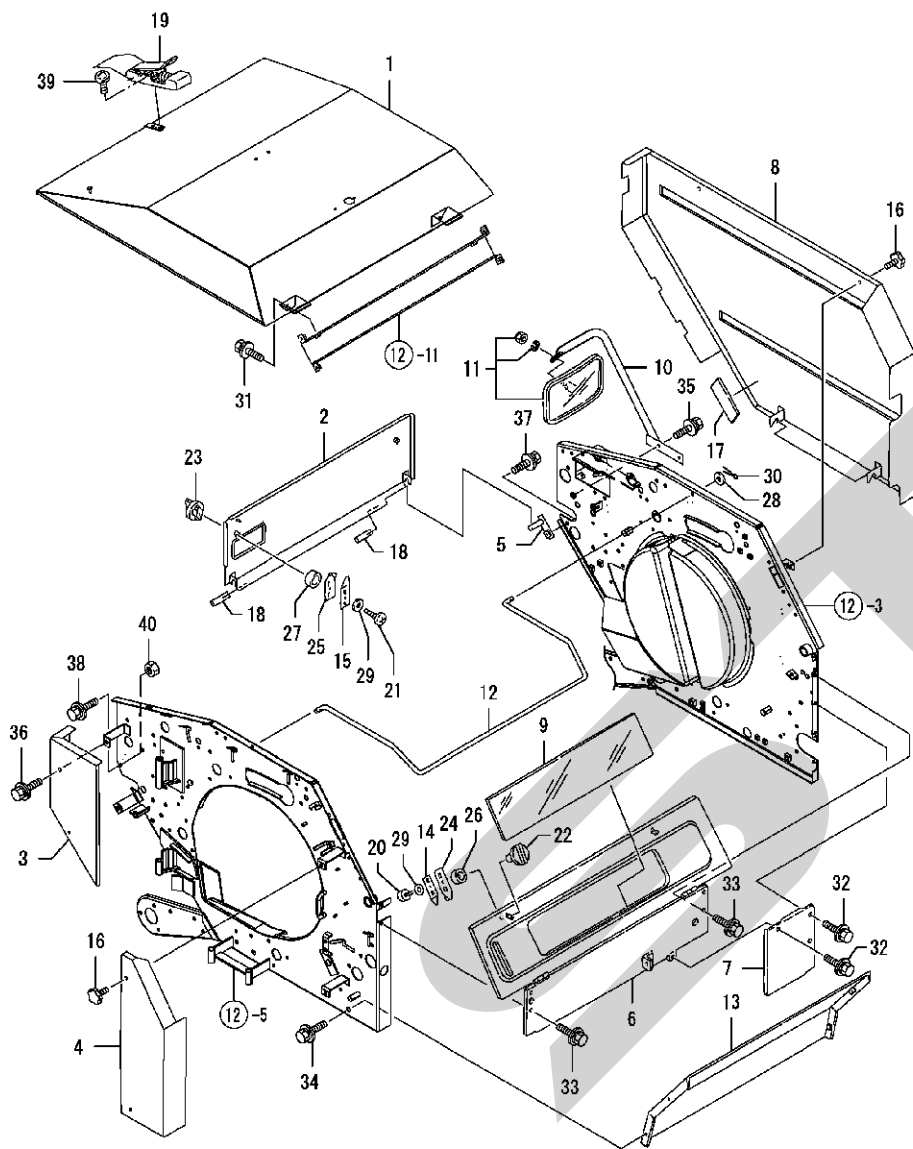
(A)=YJRB0740
(B)=
(C)=

(D)=
(E)=
(F)=



No.	レベル	部品番号	部品名	数量						I	R
				(A)	(B)	(C)	(D)	(E)	(F)		
1	1	1E6220-23330	テンションシ 70 (ZW)	1							
2	1	1K1090-23460	カラ 20X27X6.5 (12)	1							
3	1	1K1090-24100	カアツバネ 145	1							
4	1	1K1130-24190-2	カイヘイシテンジク (49)	1							
5	1	1K1130-24250-2	シテンリンクウエル (49)	1							
6	1	1K1130-24280-2	シテンリンクウエル (49)	1							
7	1	1K1091-24500-2	ドアロツト (49)	1							
8	1	1K1091-24550-2	チュウケイリンク (49)	1							
9	1	1K1130-24602-2	ベールアツバネウケ (49)	1							
10	1	1K1090-24651-2	チヨウセツレバ (49)	1							
11	1	1K1130-24670	バネウケシク (49)	1							
12	1	1K1090-24701	アーム B (12)	2							
13	1	1K1130-24741-2	アームストツバネ (49)	1							
14	1	1K1090-24800	ケンシュツバネ2X12X68	1							
15	1	1K1130-24852	スイツチサツウアーム	1							
16	1	1K1130-24900-1	カラ 21X27X12.5 (49)	1							
17	1	1K1130-24930	アームモトシバネ	1							
18	1	1K1110-31100	ドアレンケツピン	1							
19	1	1E8560-75180	ザガネ 8.5X28X3.2 (ZC)	1							
20	1	1E6310-85250	ビロホールメント 10	1							
21	1	22137-060000	ザガネ(ミガキ) 6	1							
22	1	22137-100000	ザガネ(ミガキ) 10	5							
23	1	22137-120000	ザガネ(ミガキ) 12	1							
24	1	22137-140000	ザガネ(ミガキ) 14	3							
25	1	22217-060000	バネザガネ 6	1							
26	1	22242-000220	トメワウ(シク) 22	1							
27	1	22252-000280	トメワウ(ア) 28	1							
28	1	22417-200150	ワリピン 2.0X 15	5							
29	1	22417-300300	ワリピン 3.0X 30	4							
30	1	24104-060014	ベアリング 6001UU	1							
31	1	24550-015250	ドライブツシユ 15X25	3							
32	1	26014-060122	ボルト(ヒラ+バネ) 6X 12	1							
33	1	26014-060162	ボルト(ヒラ+バネ) 6X 16	2							
34	1	26014-080162	ボルト(ヒラ+バネ) 8X 16	1							
35	1	26116-060302	ボルト 6X 30	1							
36	1	26116-080162	ボルト 8X 16	2							
37	1	26717-060002	ナツト 6	1							
38	1	26717-060002	ナツト 6	1							
39	1	26717-080002	コガタナツト 8	2							
40	1	26717-100002	ナツト 10	4							
41	1	26717-100002	ナツト 10	2							

Fig. 16. カバー

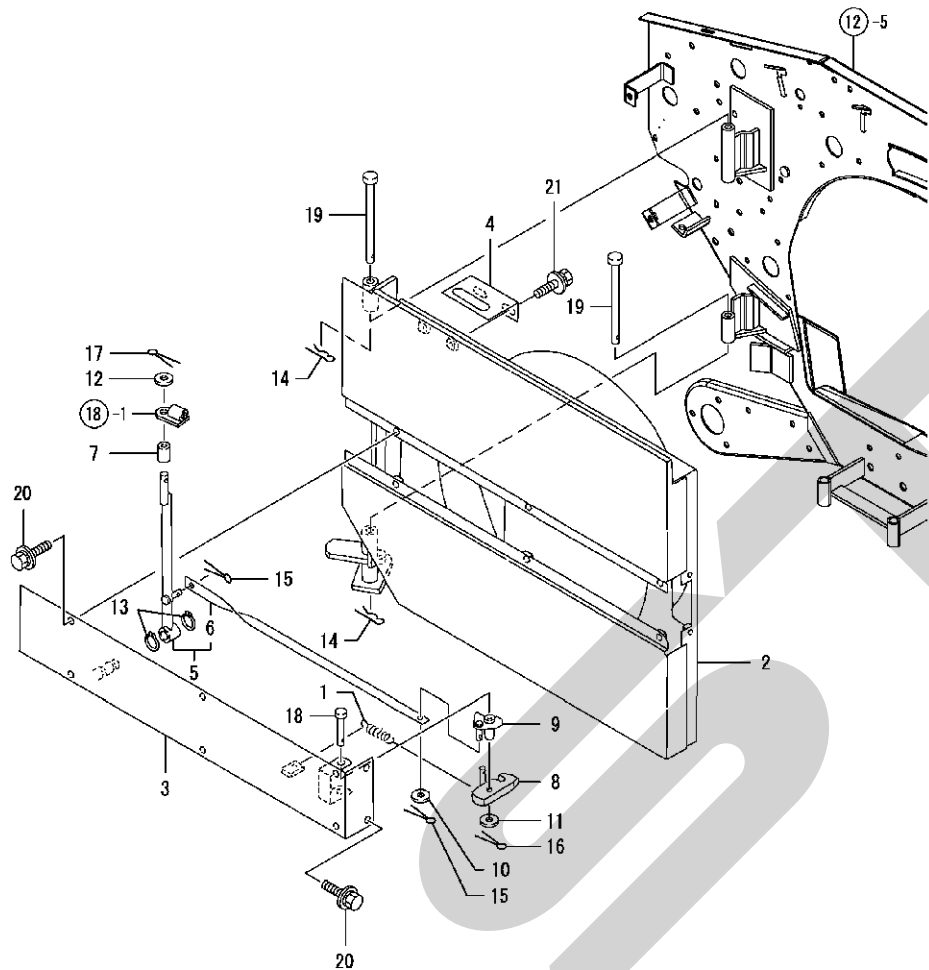


(A)=YJRB0740
(B)=
(C)=

(D)=
(E)=
(F)=

No.	レベル	部品番号	部品名	数量						I	R
				(A)	(B)	(C)	(D)	(E)	(F)		
1	1	7K1161-28000	ウエカバー PLシタミ	(14)	1						
2	1	1K1130-28200-1	マエカバー	(10)	1						
3	1	1K1130-28330-1	ヒダリマエカバー AU	(10)	1						
4	1	1K1130-28401	レウシロカバー	(10)	1						
5	1	1K1091-28451-1	マエカバーフックR	(49)	1						
6	1	7K1091-28001-1	ウシロカバー PLシタミ	(10)	1						
7	1	1K1091-28591-1	ウシロカバー E	(10)	1						
8	1	7K1130-28601	ミギカバー PLシタミ	(10)	1						
9	1	1K1090-28701	テンケンマット		1						
10	1	1K1130-28801-1	ミラーステー	(49)	1						
11	1	1K1130-28850	バックミラー		1						
12	1	1K1130-28900	ウエカバーシジボウ(AU)		1						
13	1	1K1130-28950-1	ウシロシタカバー	(49)	1						
14	1	1E6910-35660	ストツバフタ		2						
15	1	1E6910-35660	ストツバフタ		2						
16	1	1J3500-45150	ノブホルト 8X15		4						
17	1	1E7180-46340	ソフトテープ 15X95		1						
18	1	1E7252-75500	ソフトテープ 20X30		2						
19	1	1E6210-82580	フラス		1						
20	1	1E6770-91500	タツビンネジ (2.5X16)		2						
21	1	1E6770-91500	タツビンネジ (2.5X16)		2						
22	1	1E6460-91573	サツカノブ		2						
23	1	1E6460-91573	サツカノブ		2						
24	1	1E6460-91580	ストツバ		2						
25	1	1E6460-91580	ストツバ		2						
26	1	1E6460-91591	カラー 25X32X8.6		2						
27	1	1E6460-91591	カラー 25X32X8.6		2						
28	1	22117-080000	ザガネ(コマル) 8		2						
29	1	22137-050000	ザガネ(ミガキ) 5		4						
30	1	22417-250160	ワリピン 2.5X 16		2						
31	1	26014-080162	ホルト(ヒラ+ハ)ネ 8X 16		2						
32	1	26014-080162	ホルト(ヒラ+ハ)ネ 8X 16		3						
33	1	26014-080162	ホルト(ヒラ+ハ)ネ 8X 16		4						
34	1	26014-080162	ホルト(ヒラ+ハ)ネ 8X 16		4						
35	1	26014-080162	ホルト(ヒラ+ハ)ネ 8X 16		2						
36	1	26014-080162	ホルト(ヒラ+ハ)ネ 8X 16		2						
37	1	26014-080162	ホルト(ヒラ+ハ)ネ 8X 16		1						
38	1	26014-080302	ホルト(ヒラ+ハ)ネ 8X 30		1						
39	1	26022-050162	ナベコネシ(ハ)ネ 5X16		2						
40	1	26717-080002	コガタナツ 8		1						

Fig. 17. ドア



(A)=YJRB0740
(B)=
(C)=

(D)=
(E)=
(F)=

No.	レベル	部品番号	部品名	数量						I	R
				(A)	(B)	(C)	(D)	(E)	(F)		
1	1	1A1660-10310	シユラクツチモトシハネ	1							
2	1	1K1130-31000-1	ドア (10)	1							
3	1	7K1130-31100	ドアハネナカ PLシヨミ (10)	1							
4	1	1K1130-31240-1	ロッカカインヨセイイタ (10)	1							
5	1	1K1130-31251-1	ロッカカインヨレハ (49)	1							
6	2	1K1130-31200	ロッカカインヨシテンロツト (12)	1							
7	1	106700-31270	パイ 10X15X20	1							
8	1	1K1130-31300	ドアロツクアーム	1							
9	1	1K1130-31350-1	ロッカカインヨシテン (49)	1							
10	1	22117-060000	ザガネ(コマル) 6	1							
11	1	22137-080000	ザガネ(ミガキ) 8	1							
12	1	22137-100000	ザガネ(ミガキ) 10	1							
13	1	22242-000140	トメワシ(シク) 14	2							
14	1	22372-100000	スナツツピンJASO 10	2							
15	1	22417-160120	ワリピン 1.6X 12	2							
16	1	22417-200150	ワリピン 2.0X 15	1							
17	1	22417-200200	ワリピン 2.0X 20	1							
18	1	22487-080550	ヒラアタマピン 8X 55	1							
19	1	22487-101500	ヒラアタマピン 10X150	2							
20	1	26014-080162	ボルト(ヒラハネ) 8X 16	8							
21	1	26014-080202	ボルト(ヒラハネ) 8X 20	2							

Fig. 18. ドアロック解除

(A)=YJRB0740
(B)=
(C)=

(D)=
(E)=
(F)=

No.	レベル	部品番号	部品名	数量						I	R
				(A)	(B)	(C)	(D)	(E)	(F)		
1	1	1K1130-31401-1	プロットステー (49)	1							
2	1	1K1130-32001-1	エアツインタ-20X200 (49)	1							
3	1	1E6102-84970	ワイヤハンドル 140	1							
4	1	22117-080000	ザガネ(コマル) 8	1							
5	1	22417-200150	ワリピン 2.0X 15	1							
6	1	22487-080300	ヒラアタマピン 8X 30	1							
7	1	26717-100002	ナット 10	1							

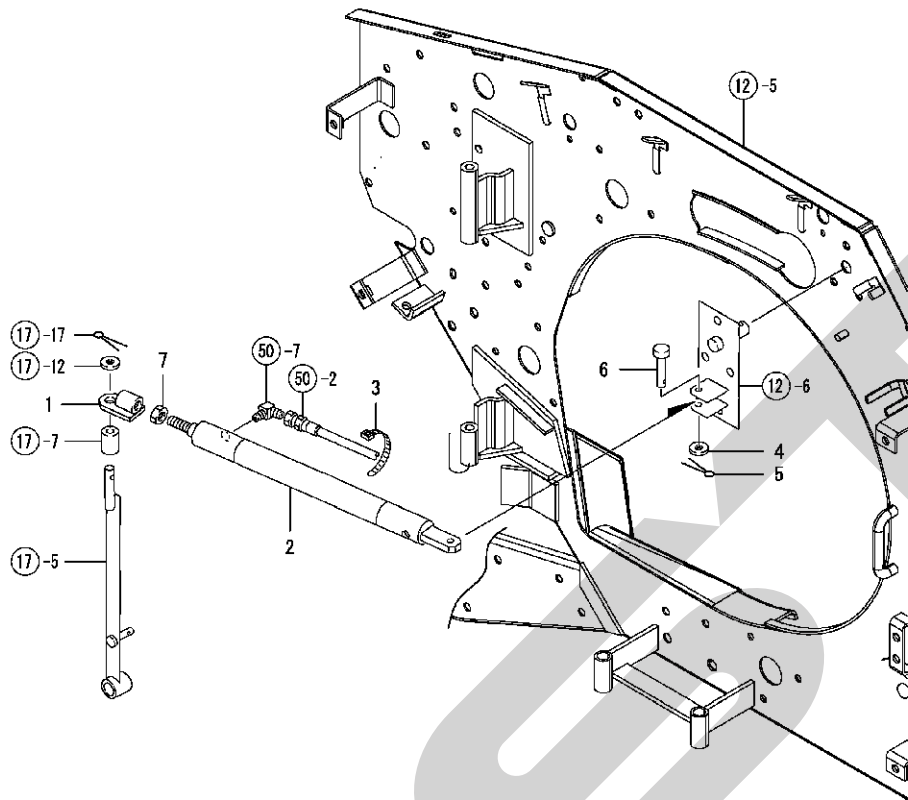
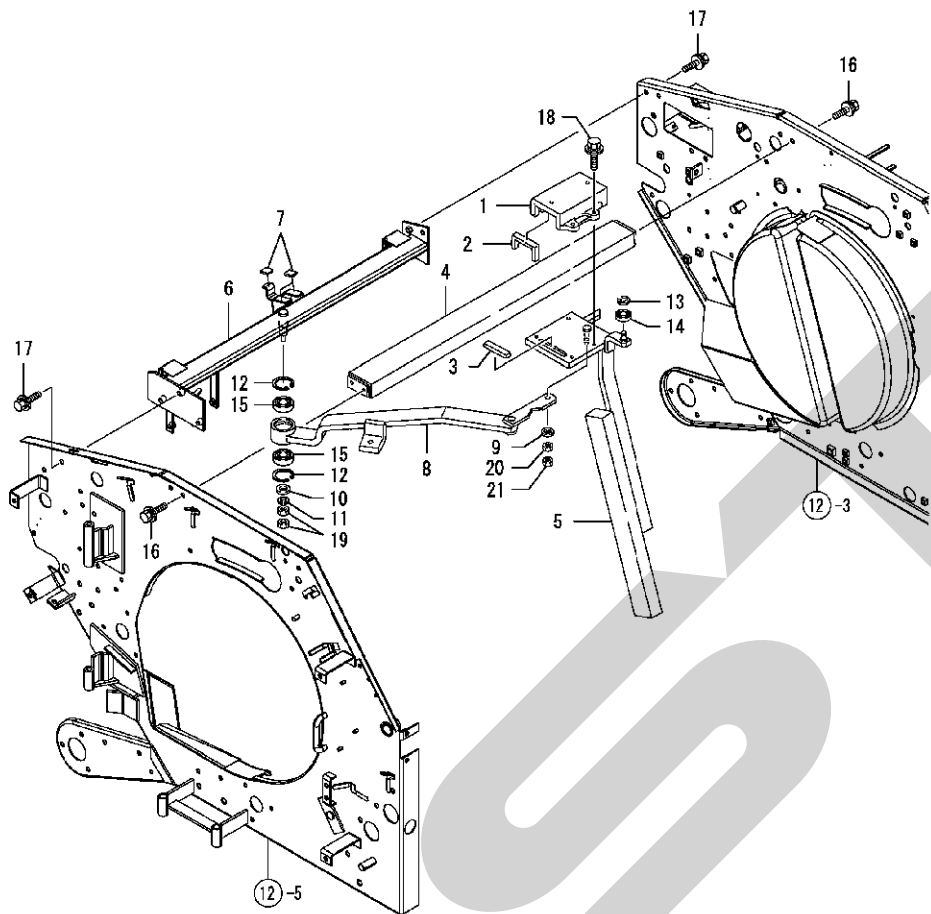


Fig. 19. ベール取出

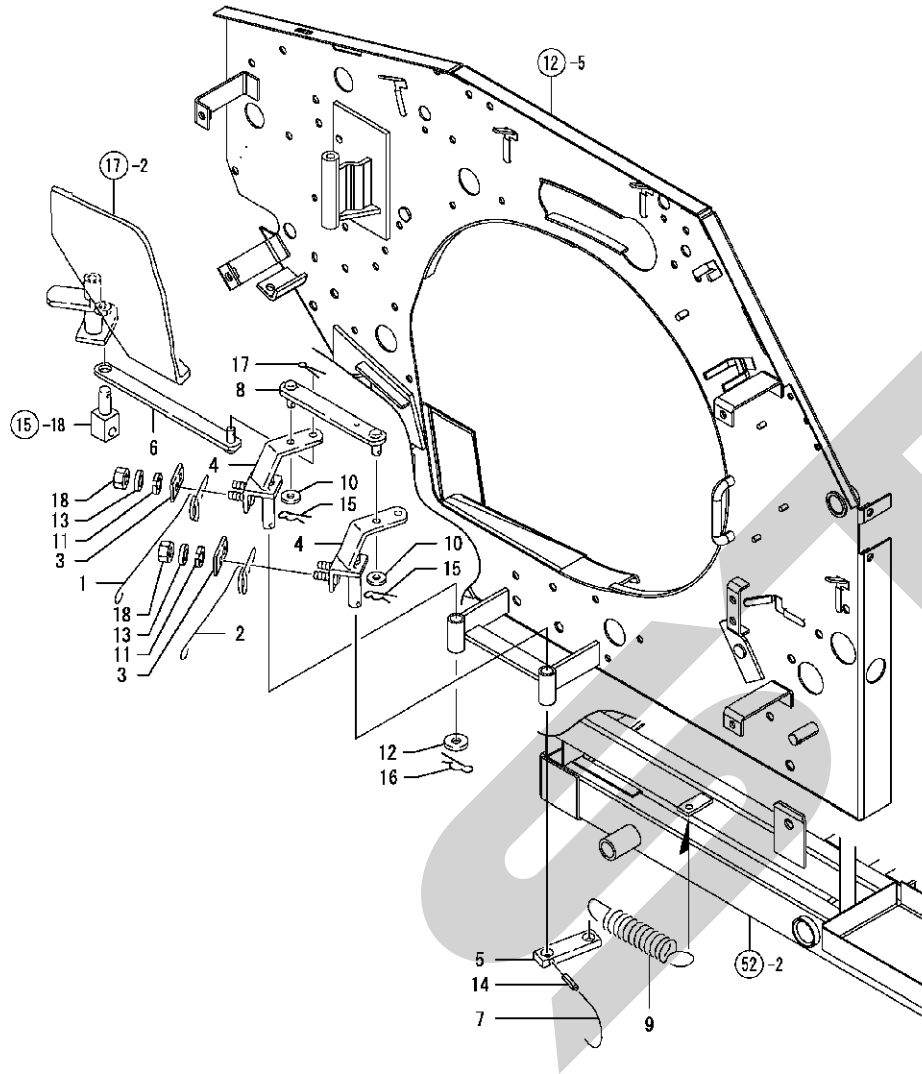


(A)=YJRB0740
(B)=
(C)=

(D)=
(E)=
(F)=

No.	レベル	部品番号	部品名	数量						I	R
				(A)	(B)	(C)	(D)	(E)	(F)		
1	1	1K1130-34050-1	トリダシランナー (49)	1							
2	1	1K1130-34120	フェルトシール5X120	2							
3	1	1K1130-34130	フェルトシール4X65	1							
4	1	1K1130-34210	スライドレール	1							
5	1	1K1130-34300-1	トリダシランナーソコ (49)	1							
6	1	7K1161-35000	シリンダダイ PLシタミ (49)	1							
7	1	1K1130-35100	シール3X15X25	3							
8	1	1K1130-35400-1	ランナーレンゲツリンク (49)	1							
9	1	1E8560-75180	ザガネ 8.5X28X3.2 (ZC)	1							
10	1	22157-080000	ザガネ (タ)イマル 8	1							
11	1	22217-080000	バネザガネ 8	1							
12	1	22252-000350	トメワG (7ナ 35)	2							
13	1	22272-000080	トメワE 8	1							
14	1	24104-062004	ベアリング (6200DDU)	1							
15	1	24104-062024	ベアリング (6202DDU)	2							
16	1	26014-080162	ボルト (ヒラ+ハ)ネ 8X 16	4							
17	1	26014-080162	ボルト (ヒラ+ハ)ネ 8X 16	7							
18	1	26014-080202	ボルト (ヒラ+ハ)ネ 8X 20	4							
19	1	26717-080002	コガタナット 8	2							
20	1	26717-080002	コガタナット 8	1							
21	1	26757-080002	トメナット 8	1							

Fig. 20. ベールキッカ

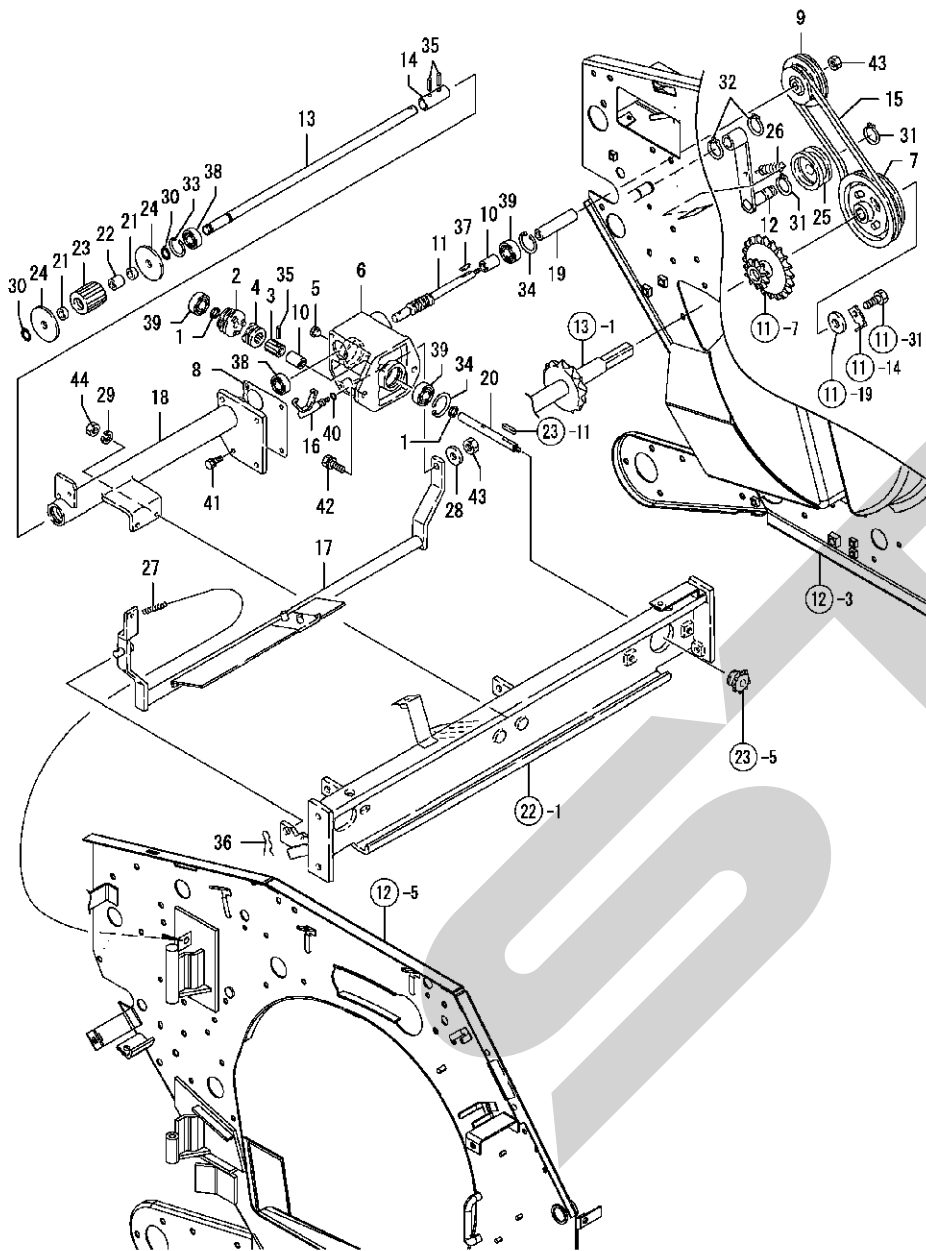


(A)=YJRB0740
(B)=
(C)=

(D)=
(E)=
(F)=

No.	レベル	部品番号	部品名	数量						I	R
				(A)	(B)	(C)	(D)	(E)	(F)		
1	1	1K1110-36050	ベールキックパネ(マ)	1							
2	1	1K1110-36060	ベールキックパネ(ウシ)	1							
3	1	1K1110-36070-2	パネサエイト (49)	2							
4	1	1K1110-36100-2	ベールキックパネステー (49)	2							
5	1	1K1110-36300-2	ドアパネステー (49)	1							
6	1	1K1110-36400-2	ベールキックリンク 238 (49)	1							
7	1	1K1110-36430	ロールピントメツツリセン	1							
8	1	1K1110-36450-2	ベールキックリンク 172 (49)	1							
9	1	1A1041-66210	テンションパネ	1							
10	1	22117-080000	ザガネ(コマル 8)	2							
11	1	22117-080000	ザガネ(コマル 8)	4							
12	1	22117-140000	ザガネ(コマル 14)	1							
13	1	22217-080000	パネザガネ 8	4							
14	1	22351-030025	スプリングピン 3.0AX 25	1							
15	1	22372-080000	スナツブピンJASO 8	2							
16	1	22372-140000	スナツブピンJASO 14	1							
17	1	22417-160160	ワリピン 1.6X16 (ZB)	1							
18	1	26717-080002	コガタナツト 8	4							

Fig. 21. 結束駆動



(A)=YJRB0740
(B)=
(C)=

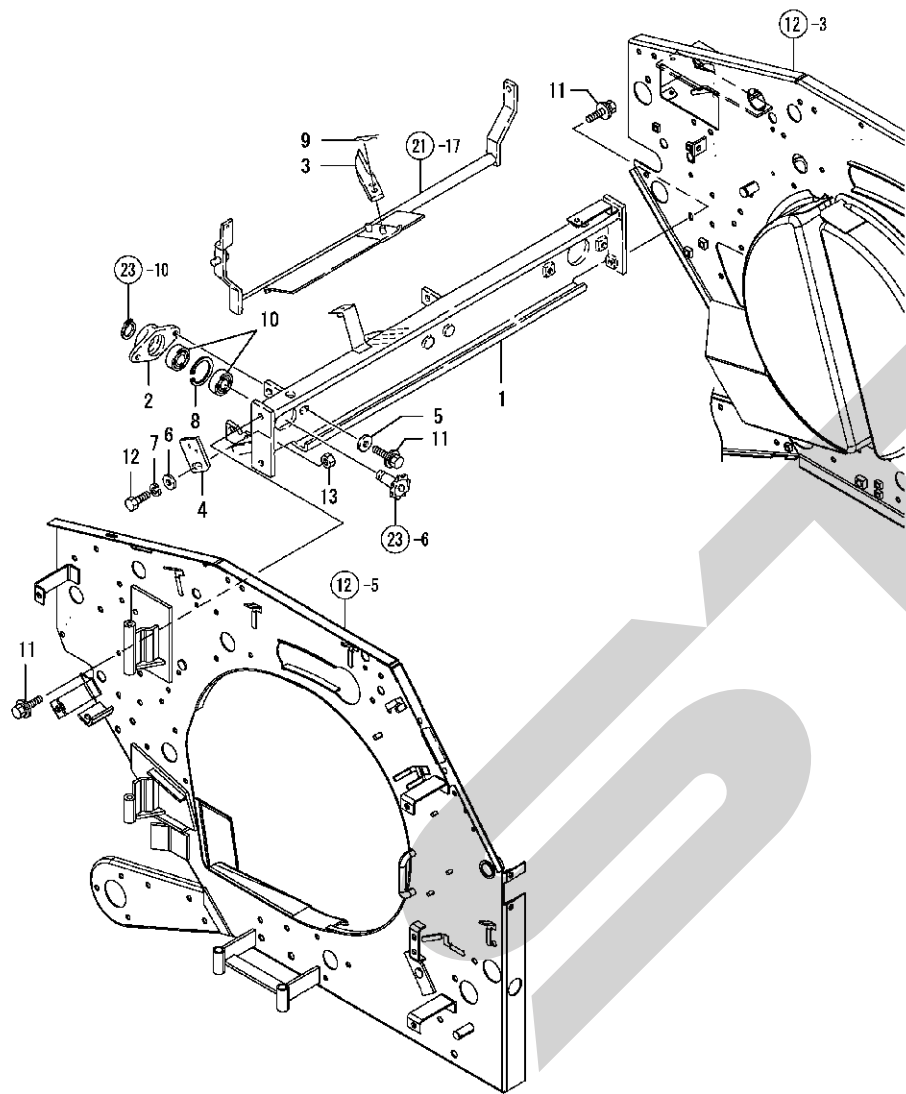
(D)=
(E)=
(F)=

No.	レベル	部品番号	部品名	数量						I	R
				(A)	(B)	(C)	(D)	(E)	(F)		
1	1	1E4370-24010	ライナー-12. 17. 1K	2							
2	1	1E1060-25120	ウォームホイール	1							
3	1	1E1060-25130	スプラインシャフト	1							
4	1	1E1060-25140	シャフトクランプ	1							
5	1	1C6053-26020	ゴムキヤップ 8X3	1							
6	1	1K1090-41051-2	ケツソククトウケース (49)	1							
7	1	1K1091-41050-1	ブーリー 115X97 (49)	1							
8	1	1K1090-41061	ケツソククトウケースバツキン	1							
9	1	1K1091-41100-1	ブーリー 78X58 (49)	1							
10	1	1K1090-41120	カラー 12X17X27	2							
11	1	1K1091-41140	ウォームジック	1							
12	1	1K1130-41150-1	ケツソクテションアーム (49)	1							
13	1	1K1130-41200	ローラジック	1							
14	1	1K1090-41220	ジョイント 12X48	1							
15	1	1K1091-41250	Vベルト M31H	1							
16	1	1K1090-41301	クラッチフタ	1							
17	1	1K1160-41350-1	クラッチアーム (49)	1							
18	1	1K1130-41450-2	ケースフタ (49)	1							
19	1	1K1091-41490-1	カラー 12X17X71 (49)	1							
20	1	1K1090-41501	ウォームホイールジック	1							
21	1	1K1090-41600	メタル 12X18X5	2							
22	1	1K1090-41610	ケツソクワンウェイクラッチ	1							
23	1	1K1090-43601	クドウローラ (ZC)	1							
24	1	1K1090-43612	クドウローラバ (ZC)	2							
25	1	1A1220-64200-3	テションローラウチ (49)	1							
26	1	1E4440-66960	シャツタモトシハネ	1							
27	1	1E4010-76650	ホウシュツハネ	1							
28	1	22137-060000	サガネ(ミガキ) 6	1							
29	1	22217-080000	バネサガネ 8	2							
30	1	22242-000120	トメワC(ジック) 12	2							
31	1	22242-000150	トメワC(ジック) 15	2							
32	1	22242-000170	トメワC(ジック) 17	2							
33	1	22252-000280	トメワC(アナ) 28	1							
34	1	22252-000370	トメワC(アナ) 37	2							
35	1	22351-050020	スプリングピン 5. OAX 20	3							
36	1	22372-100000	スナツフピンJASO 10	1							
37	1	22550-040200	キー 4X 20	1							
38	1	24104-060014	ベアリング 6001UU	2							
39	1	24104-063014	ベアリング 6301UU	3							
40	1	24311-000070	オリシク 1A P 7.0	1							
41	1	26013-060162	ホルト(バネ) 6X 16	4							
42	1	26013-100202	ホルト(バネ) 10X 20	2							
43	1	26717-060002	ナツト 6	2							
44	1	26717-080002	コガナツト 8	2							

Fig. 22. 結束フレーム

(A)=YJRB0740
(B)=
(C)=

(D)=
(E)=
(F)=

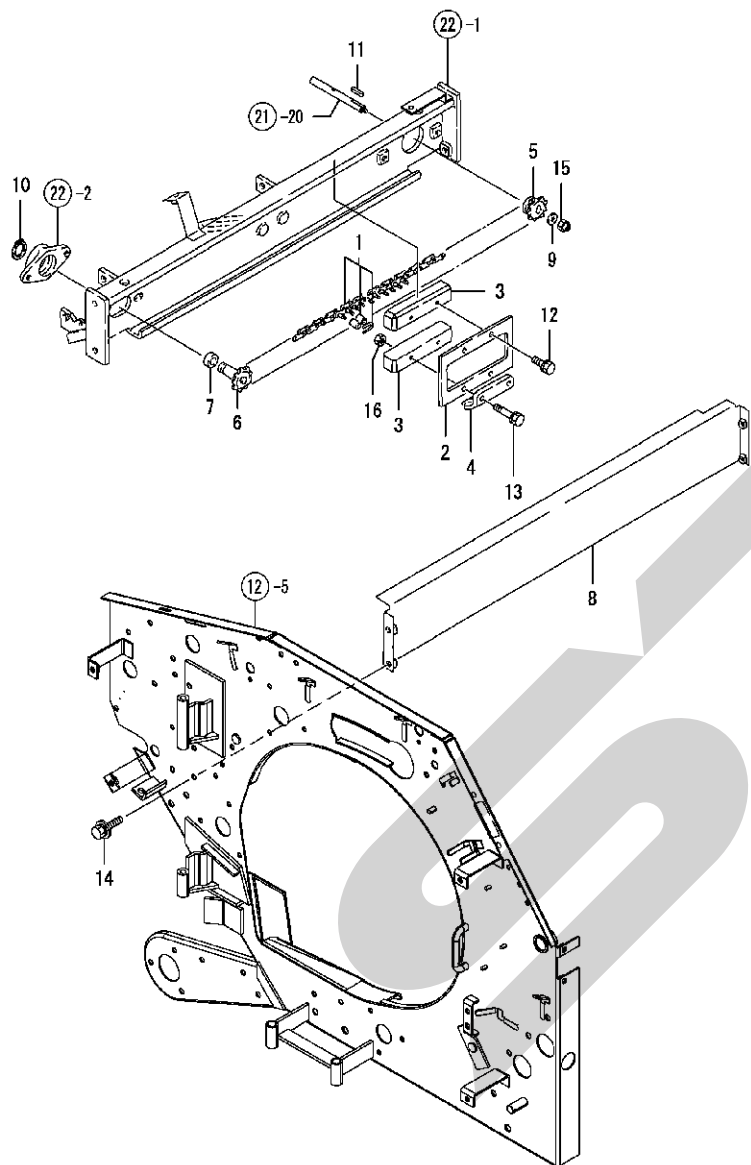


No.	レベル	部品番号	部品名	数量						I	R
				(A)	(B)	(C)	(D)	(E)	(F)		
1	1	1K1160-42100-1	ケツソクフレーム (49)	1							
2	1	1K1090-42230-2	アイト ラジ ケウケ (49)	1							
3	1	1K1091-42272	ヒモカツタ	1							
4	1	1K1091-42430-2	ケツソクスイッチステー (49)	1							
5	1	22117-080000	ザガネ(コマル 8)	2							
6	1	22157-060000	ザガネ(タ イマル 6)	1							
7	1	22217-060000	バネザガネ 6	1							
8	1	22252-000350	トメワC(アナ 35)	1							
9	1	22372-100000	スナツブ ヒンJASO 10	1							
10	1	24104-060034	ベアリング 6003UU	2							
11	1	26014-080162	ホルト(ヒラ+ハネ 8X 16)	6							
12	1	26116-060252	ホルト 6X 25	1							
13	1	26757-060002	トメナツト 6	1							

Fig. 23. ランナー

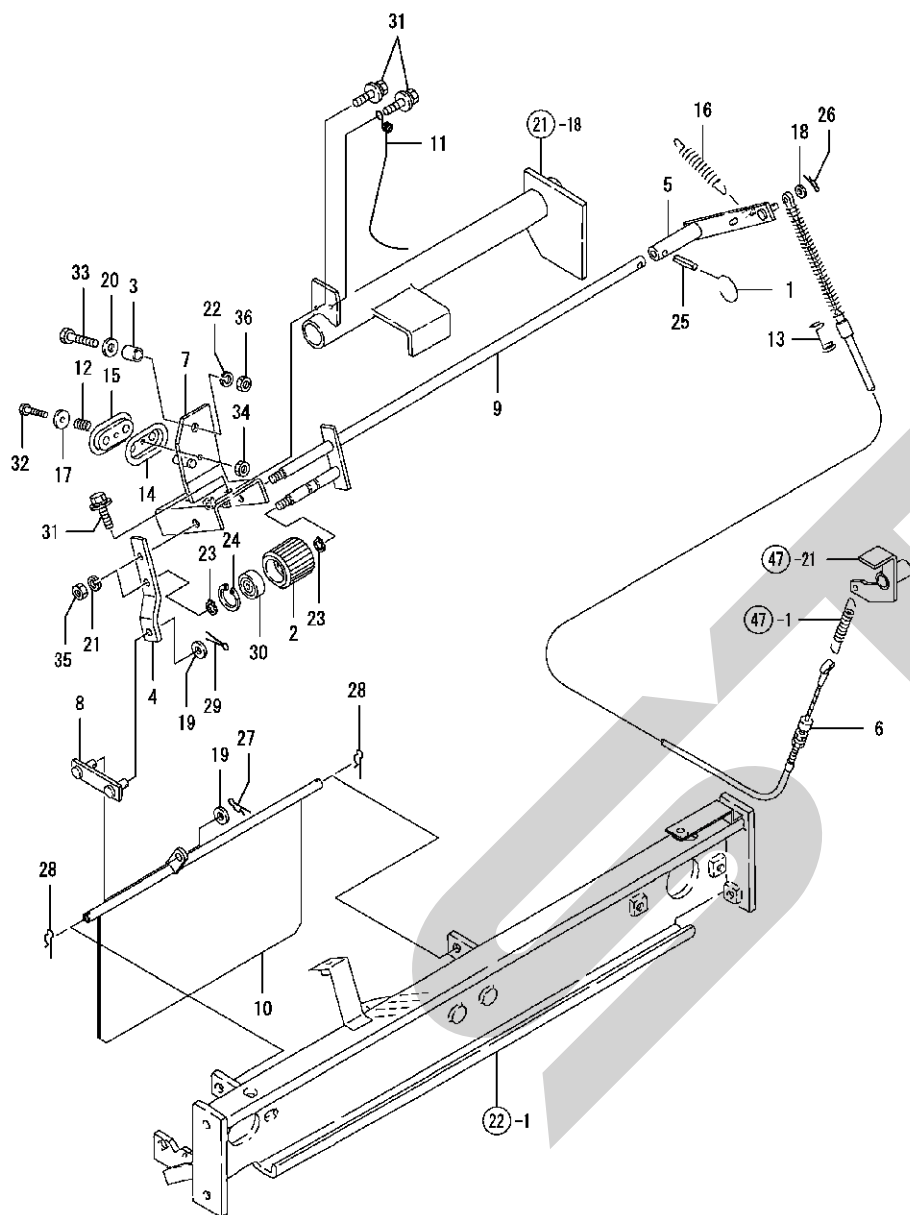
(A)=YJRB0740
(B)=
(C)=

(D)=
(E)=
(F)=



No.	レベル	部品番号	部品名	数量						I	R		
				(A)	(B)	(C)	(D)	(E)	(F)				
1	1	1K1130-43100	チエン40-105 (トク										
2	1	1K1090-43251-2	ランナ				(49)						
3	1	1K1090-43351	ランナガイド										
4	1	1K1091-43390-2	ヒモガイド				(49)						
5	1	1K1090-43451	スプ ロケット 9A										
6	1	1K1090-43460	スプ ロケット 9B										
7	1	1K1090-43490	カラ- 18X22X9										
8	1	1K1130-45850-2	ケツソクチエンカバー				(49)						
9	1	22157-060000	ザグネ(タ イマル 6										
10	1	22242-000170	トマワC(シク 17										
11	1	22550-040200	キー 4X 20										
12	1	26013-060252	ボルト(ハネ 6X 25										
13	1	26013-060352	ボルト(ハネ 6X 35										
14	1	26014-080162	ボルト(ヒラハネ 8X 16										
15	1	26347-060002	ナット 6										
16	1	26717-060002	ナット 6										

Fig. 24. 結束操作機器



(A)=YJRB0740
(B)=
(C)=

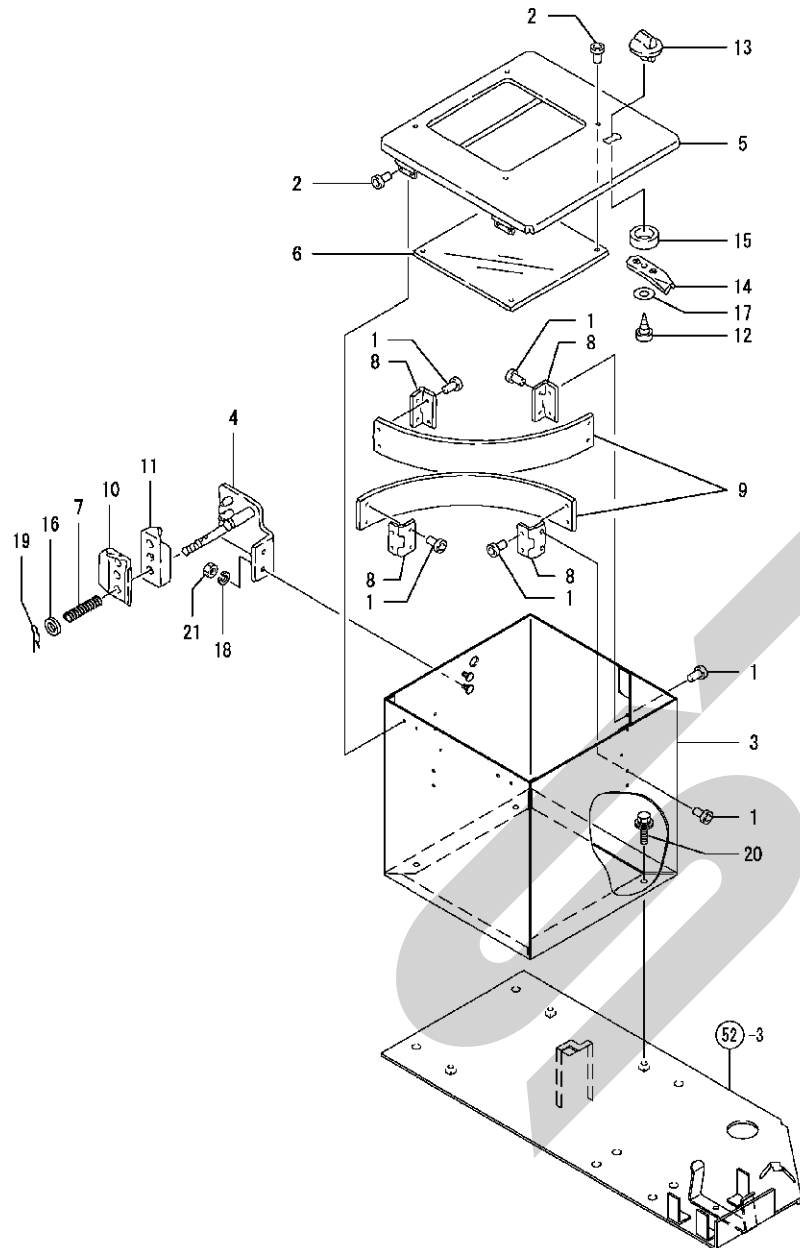
(D)=
(E)=
(F)=

No.	レベル	部品番号	部品名	数量						I	R
				(A)	(B)	(C)	(D)	(E)	(F)		
1	1	1K1110-36430	ローピントメツツリセン	1							
2	1	1K1091-45101	ジユウドウウローラ (ZC)	1							
3	1	1K1091-45140	カラ 9X13X15 (ZC)	1							
4	1	1K1130-45190-2	ジユウドウウローラプレート (49)	1							
5	1	1K1130-45201-1	ジユウドウウローラアーム (49)	1							
6	1	1K1160-45250	ケツソクケラツチワイヤ	1							
7	1	1K1130-45300-2	ジユウドウウローラケースAU (49)	1							
8	1	1K1091-45350-2	モトシイタチユウケイリンク (49)	1							
9	1	1K1130-45351	ジユウドウウローラリンクAU (ZW)	1							
10	1	1K1130-45400-2	ヒモモトシイタ (49)	1							
11	1	1K1130-45450	ヒモモトシイタバネ (ZC)	1							
12	1	1A1040-46890	ロツクピンバネ	1							
13	1	1E6210-63410	ワイヤメバネ 6	1							
14	1	1E4320-76270	ヒモブレーキイタシタ	1							
15	1	1E4060-76661	ヒモブレーキイタ	1							
16	1	1F4120-82370	バネ 1.4X65X11	1							
17	1	1E4151-99210	ザガネ 6X21X1 (ZC)	1							
18	1	22117-060000	ザガネ(コマル) 6	1							
19	1	22137-080000	ザガネ(ミガキ) 8	2							
20	1	22157-080000	ザガネ(タイル) 8	1							
21	1	22212-080000	バネザガネ 8	2							
22	1	22217-080000	バネザガネ 8	1							
23	1	22242-000100	トモコ(ジク) 10	2							
24	1	22252-000300	トモコ(アサ) 30	1							
25	1	22351-040020	スナツフピン 4AW20	1							
26	1	22360-060000	スナツフピン 6	1							
27	1	22360-080000	スナツフピン 8	1							
28	1	22361-100000	スナツフピン(ハイブ) 10	2							
29	1	22417-200150	ワリピン 2.0X 15	1							
30	1	24104-062004	ペアリソク (6200DDU)	1							
31	1	26014-080162	ボルト(ヒラ+バネ) 8X 16	3							
32	1	26116-060352	ボルト 6X 35	1							
33	1	26116-080352	ボルト 8X 35	1							
34	1	26717-060002	ナツト 6	1							
35	1	26717-080002	コガタナツト 8	2							
36	1	26717-080002	コガタナツト 8	1							

Fig. 25. 紐載台

(A)=YJRB0740
(B)=
(C)=

(D)=
(E)=
(F)=

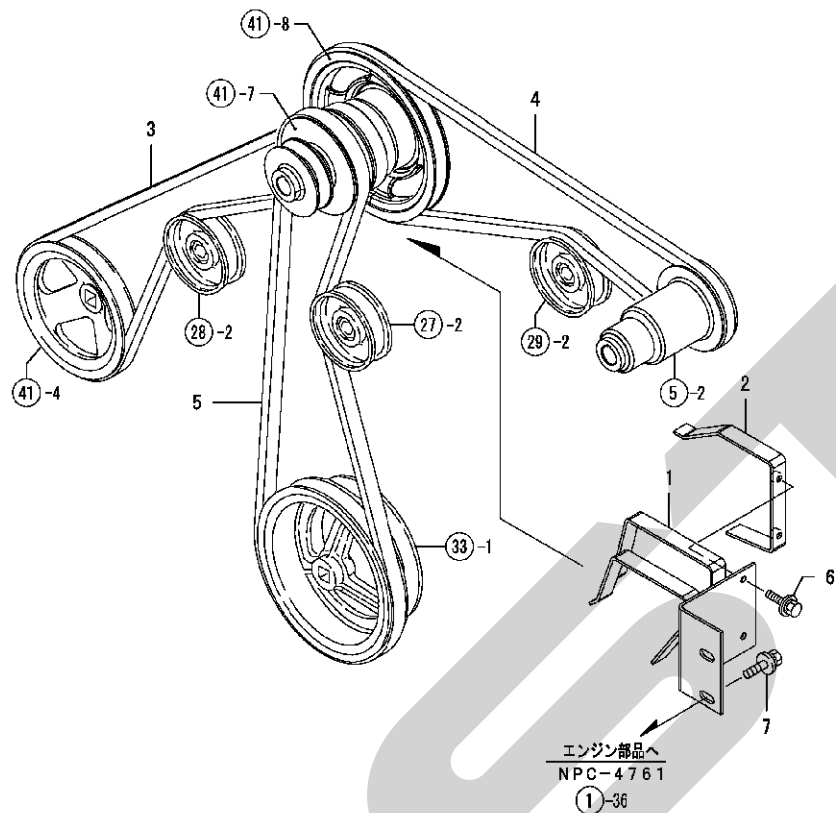


No.	レベル	部品番号	部品名	数量						I	R
				(A)	(B)	(C)	(D)	(E)	(F)		
1	1	1F5300-41900	リベット N042W	16							
2	1	1F5300-41900	リベット N042W	8							
3	1	1K1160-48200	ヒモケース (10)	1							
4	1	1K1091-48401	ヒモフレーキザ (ZC)	1							
5	1	1K1130-48500-1	ヒモケースカバー (10)	1							
6	1	1K1130-48520	マット 180X180	1							
7	1	1C6050-55330	サイドクランプワイヤースパネ	1							
8	1	1F4026-57510	チョコパン32 (リヨウナ)	4							
9	1	1E4790-61090	ヒモトメパネ (12)	2							
10	1	1E4440-86160	ブレーキタ	1							
11	1	1E4440-86180	ブレーキタシタ	1							
12	1	1E6770-91500	タツピンネジ (2.5X16)	1							
13	1	1E6460-91573	サツカノブ	1							
14	1	1E6460-91580	ストツバ	1							
15	1	1E6460-91591	カラー 25X32X8.6	1							
16	1	22137-080000	ザガネ (ミガキ) 8	1							
17	1	22157-060000	ザガネ (タイマル) 6	1							
18	1	22212-060000	パネザガネ 6	2							
19	1	22360-080000	スナツフピン 8	1							
20	1	26014-060162	ボルト (ヒラ+パネ) 6X 16	3							
21	1	26717-060002	ナツト 6	2							

Fig. 26. 駆動ベルト

(A)=YJRB0740
(B)=
(C)=

(D)=
(E)=
(F)=

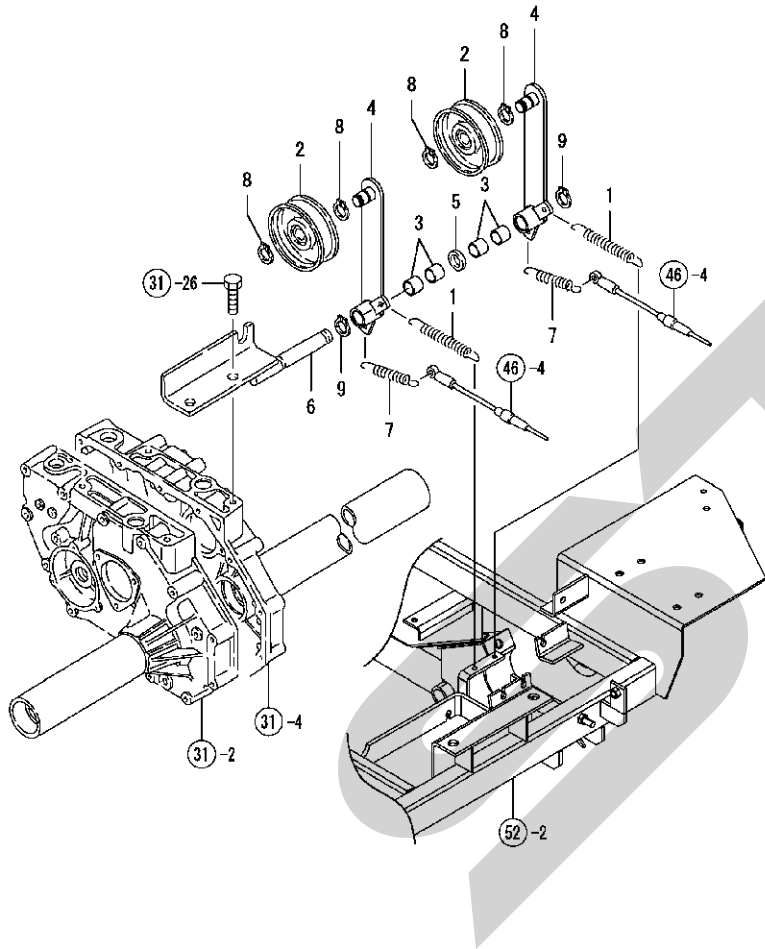


No.	レベル	部品番号	部品名	数量						I	R
				(A)	(B)	(C)	(D)	(E)	(F)		
1	1	1K1161-51150	ベルトサイ C (49)	1							
2	1	1K1161-51200	ボルト G (49)	1							
3	1	25123-003201	ベルト トクB32 H	1							
4	1	25123-003401	ベルト トクB34 H	1							
5	1	25123-004401	ベルト トクB44 H	2							
6	1	26014-060162	ボルト (ヒラ+ハネ) 6X 16	2							
7	1	26014-080162	ボルト (ヒラ+ハネ) 8X 16	2							

Fig. 27. テンション (1)

(A)=YJRB0740
(B)=
(C)=

(D)=
(E)=
(F)=



No.	レベル	部品番号	部品名	数量						I	R
				(A)	(B)	(C)	(D)	(E)	(F)		
1	1	1E7011-17332	ヒツパ°リハ°ネ 1.8X16X75	2							
2	1	1E6090-34651-1	テンションローラ 75 (49)	2							
3	1	1E6460-51140	ブツシユ15X18X15	4							
4	1	1K1161-51250	テンションアーム 170 (49)	2							
5	1	1K1091-51450	カラ-16X25X5	1							
6	1	1K1091-53700-1	テンションテンシク (49)	1							
7	1	1E7074-61360	ヒツパ°リハ°ネ3.2X82	2							
8	1	22242-000150	トメワC(シク) 15	4							
9	1	22242-000150	トメワC(シク) 15	2							

Fig. 28. テンション (2)

(A)=YJRB0740
(B)=
(C)=

(D)=
(E)=
(F)=

No.	レベル	部品番号	部品名	数量						I	R
				(A)	(B)	(C)	(D)	(E)	(F)		
1	1	1E8680-06890-1	カラ-15X22X34 (49)	1							
2	1	1E6090-34651-1	テンションローラ 75 (49)	1							
3	1	1E6460-51140	ブッシュ15X18X15	2							
4	1	1K1161-51350	テンションアーム 140 (49)	1							
5	1	1K1130-51550	バネ 1.8X90	1							
6	1	1E7074-61360	ヒツパ リハ ね3.2X82	1							
7	1	22117-140000	ザガネ(コマル) 14	1							
8	1	22242-000150	トメワC(ジク) 15	2							
9	1	22242-000150	トメワC(ジク) 15	1							

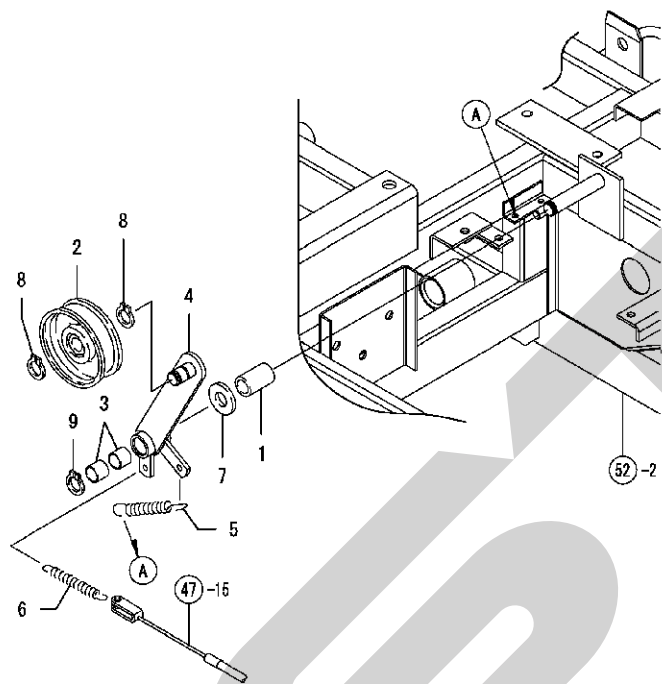
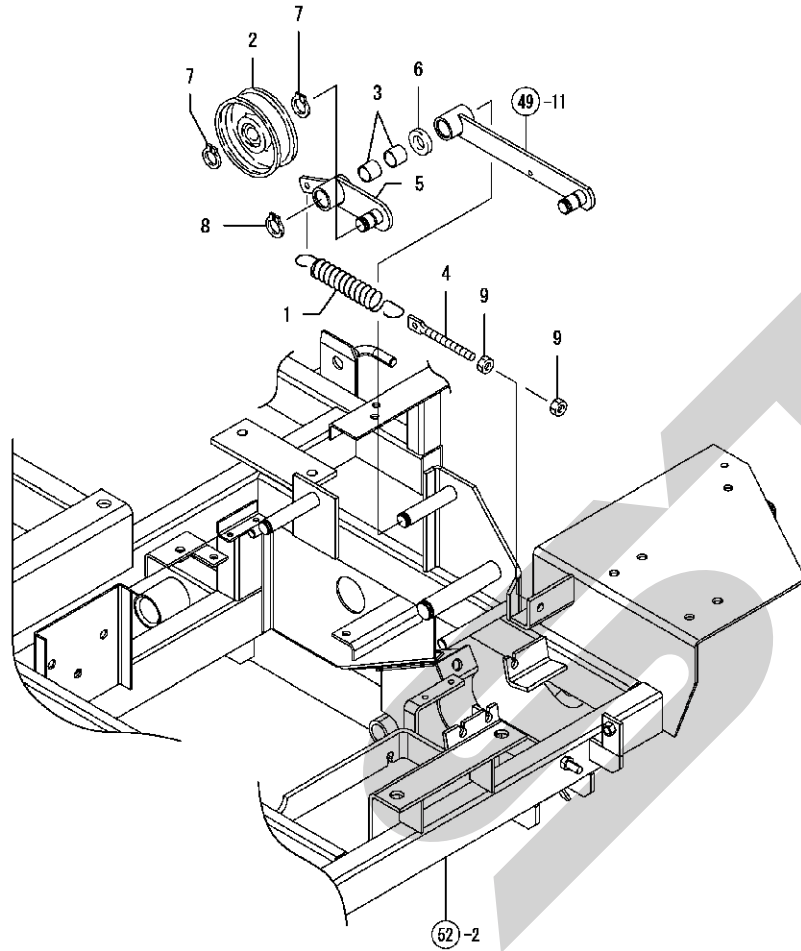


Fig. 29. テンション (3)



(A)=YJRB0740
(B)=
(C)=

(D)=
(E)=
(F)=

No.	レベル	部品番号	部品名	数量						I	R	
				(A)	(B)	(C)	(D)	(E)	(F)			
1	1	1J3790-14471	パネA 205X110	(ZC)								
2	1	1E6090-34651-1	テンションローラ 75	(49)								
3	1	1E6460-51140	ブッシュ15X18X15									
4	1	1E6192-51340	テンションネジ 8X92	(ZC)								
5	1	1K1161-59800	テンションアーム 60	(49)								
6	1	22117-140000	ザガネ(コマル) 14									
7	1	22242-000150	トメワC(シク) 15									
8	1	22242-000150	トメワC(シク) 15									
9	1	26717-080002	コガタナット 8									

Fig. 30. 駆動ベルト

(A)=YJRB0740
(B)=
(C)=

(D)=
(E)=
(F)=

No.	レベル	部品番号	部品名	数量						I	R
				(A)	(B)	(C)	(D)	(E)	(F)		
1	1	1K1161-53600	ベルトサエ M (49)	1							
2	1	26014-080162	ベルト (ヒラ+A) ネ 8X 16	1							

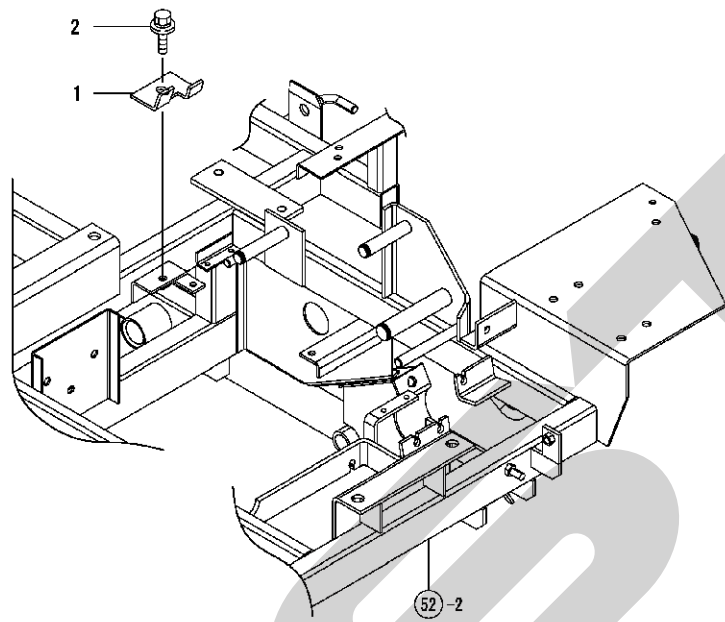
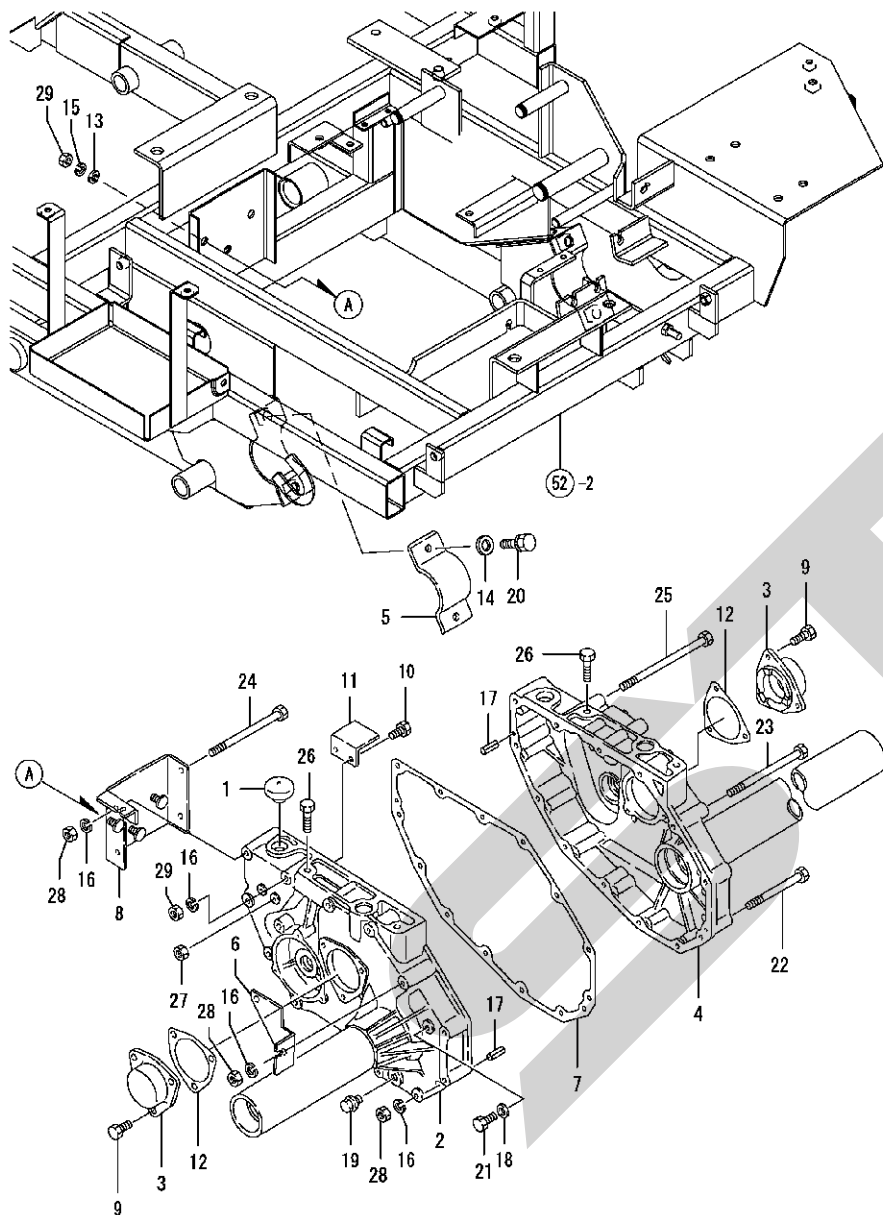


Fig. 31. ミッションケース



(A)=YJRB0740
(B)=
(C)=

(D)=
(E)=
(F)=

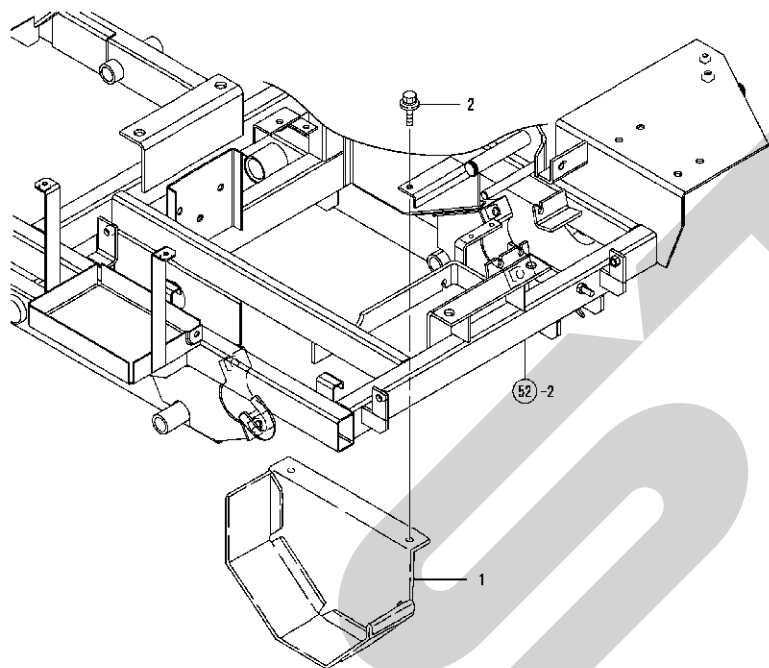
No.	レベル	部品番号	部品名	数量						I	R
				(A)	(B)	(C)	(D)	(E)	(F)		
1	1	1E6030-34830	チュウエフタ 35	1							
2	1	1K1091-53010-1	ミッションケース L CMP (49)	1							
3	1	1E7061-53060	ツメツキベアカバー	2							
4	1	1K1091-53060-1	ミッションケースR CMP (49)	1							
5	1	1E7210-53180	バンド (12)	2							
6	1	1E7240-53300-1	ワイヤウケ (49)	1							
7	1	1E7210-53361	パッキン(ミッションケース)	1							
8	1	1E7210-53401	ミッションコティフ ラケツト	1							
9	1	1E7252-53621	シールボルト8X20	6							
10	1	1E7252-53630	シールボルト 6X16	2							
11	1	1E7210-54300	Lウ	1							
12	1	1E7073-56231	パッキン(ベアカバー)	2							
13	1	22137-080000	ザガネ(ミガキ 8)	3							
14	1	22137-100000	ザガネ(ミガキ 10)	4							
15	1	22217-080000	パネザガネ 8	3							
16	1	22217-080000	パネザガネ 8	13							
17	1	22351-080025	スプリングピン 8.0AX 25	2							
18	1	23414-080000	パッキン(マル 8)	1							
19	1	23490-140002	ドレンプラグ(セット)14	1							
20	1	26013-100252	ボルト(パネ 10X 25)	4							
21	1	26116-080102	ボルト8X10	1							
22	1	26116-080902	ボルト 8X 90	5							
23	1	26116-081152	ボルト 8X115	4							
24	1	26116-081202	ボルト 8X120	2							
25	1	26116-081402	ボルト 8X140	2							
26	1	26116-100162	ボルト 10X 16	4							
27	1	26717-060002	ナット 6	2							
28	1	26717-080002	コガタナット 8	13							
29	1	26717-080002	コガタナット 8	3							

Fig. 32. ミッションカバー

(A)=YJRB0740
(B)=
(C)=

(D)=
(E)=
(F)=

No.	レベル	部品番号	部品名	数量						I	R
				(A)	(B)	(C)	(D)	(E)	(F)		
1	1	1K1091-53450	ミッションアッリカバー (12)	1							
2	1	26014-060162	ホルト(ヒラ+ハネ 6X 16)	2							



NPC-4947	32, ミッションカバー	N200019
YJRB0740	3, 07/08 2 3	PLUS

N:旧 ↔ 新, Q:旧 ↔ 新, R:旧 ↔ 新, S:旧 ↔ 新, W:追加, Z:廃止, F:セット互換, K:個数変更

Fig. 33. 入力軸

(A)=YJRB0740
(B)=
(C)=

(D)=
(E)=
(F)=

No.	レベル	部品番号	部品名	数量						I	R
				(A)	(B)	(C)	(D)	(E)	(F)		
1	1	1K1091-53200-1	Vプーリ187-158 (49)	1							
2	1	1E7210-54010	シュジク	1							
3	1	1K1091-54020	ギヤ 14-25	1							
4	1	1E6070-54060	トメワ 20	1							
5	1	1E6070-54070	トメワオサエ	1							
6	1	1E8560-75180	サガネ 8.5X28X3.2 (ZC)	1							
7	1	24101-060044	ベアリング #6004	1							
8	1	24101-062024	ベアリング 6202	1							
9	1	24421-203507	シール TG203507	1							
10	1	26013-080202	ボルト(ハネ 8X 20	1							

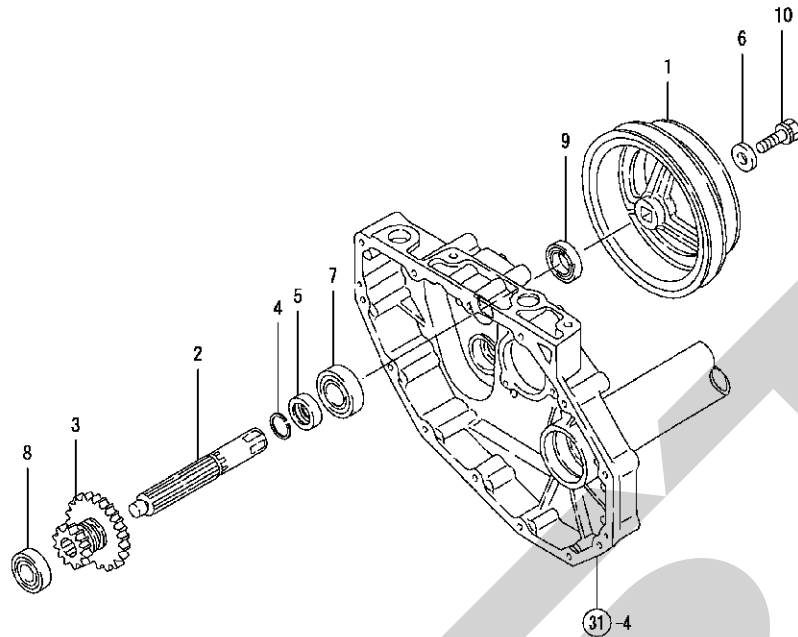


Fig. 34. ミッション軸

(A)=YJRB0740
(B)=
(C)=

(D)=
(E)=
(F)=

No.	レベル	部品番号	部品名	数量						I	R	
				(A)	(B)	(C)	(D)	(E)	(F)			
1	1	1E7210-54050	ダイヤク	1								
2	1	1E7210-54060	ギヤ 28	1								
3	1	1E7240-54070	ギヤ13	1								
4	1	1K1091-54070	ギヤ-17	1								
5	1	1E7210-54080	ギヤ 24	1								
6	1	1E7210-54090	カラー 20X25X43 (12)	1								
7	1	1E7060-54130	カラー 15. 2X28X2	2								
8	1	24101-062024	ベアリング 6202	2								
9	1	24421-153007	シール TG153007	1								

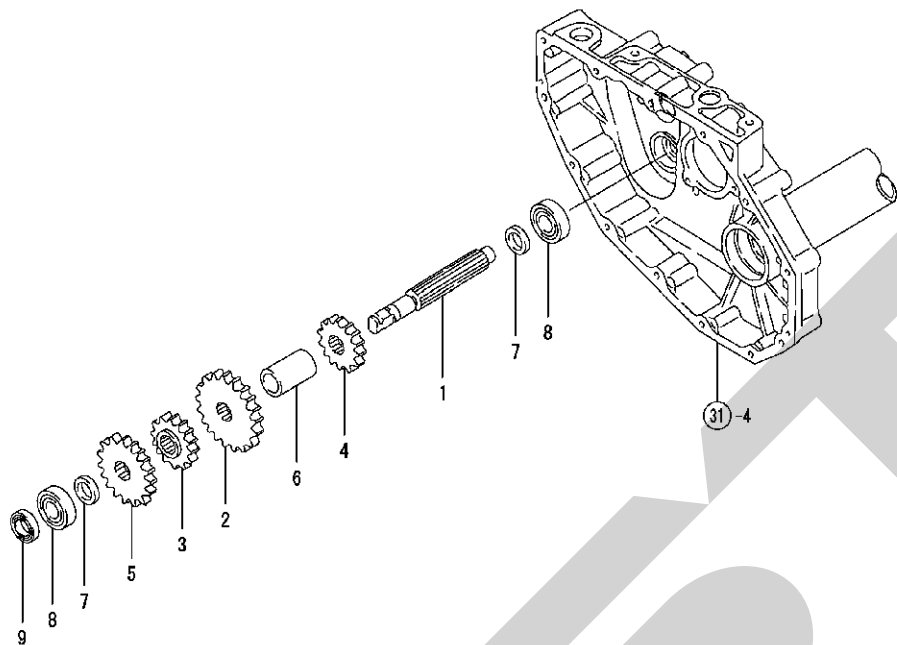


Fig. 35. 後退軸

(A)=YJRB0740
(B)=
(C)=

(D)=
(E)=
(F)=

No.	レベル	部品番号	部品名	数量						I	R
				(A)	(B)	(C)	(D)	(E)	(F)		
1	1	1E7210-54250	リング	1							
2	1	1E7210-54270	ギヤ 19	1							
3	1	22117-080000	サガネ(コマル 8	1							
4	1	22137-120000	サガネ(ミガキ 12	1							
5	1	22217-080000	バネサガネ 8	1							
6	1	24311-000090	リング 1A P 9.0	1							
7	1	24550-015150	ドライブツシユ 15X15	1							
8	1	26717-080002	コガタナツト 8	1							

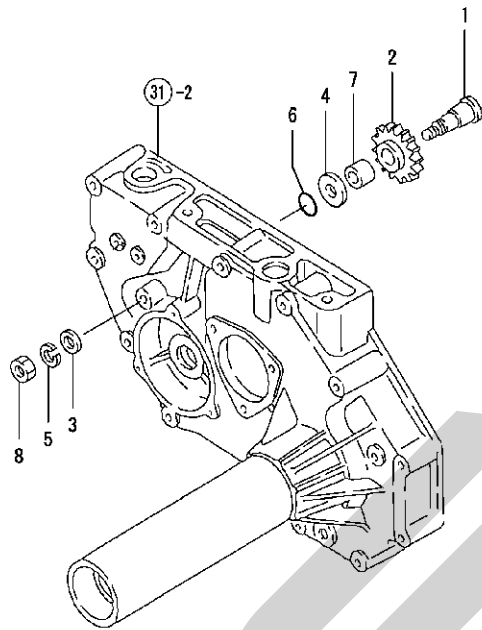


Fig. 36. サイドクラッチ軸

(A)=YJRB0740
(B)=
(C)=

(D)=
(E)=
(F)=

No.	レベル	部品番号	部品名	数量						I	R
				(A)	(B)	(C)	(D)	(E)	(F)		
1	1	147310-24100	カラー 17.5X28X2	2							
2	1	1E7240-54080	ギヤ43	1							
3	1	1E6051-54120	アッシュクハネ 3X25.4X36 L	1							
4	1	1E7042-54120	ツメツキ ヒラハケ ルマ 14	2							
5	1	1E6051-54130	アッシュクハネ 3X25.4X36 R	1							
6	1	1E7042-54130	タテ3ジク	1							
7	1	22252-000420	トメワC(ア) 42	2							
8	1	24101-062034	ベアリング 6203	2							

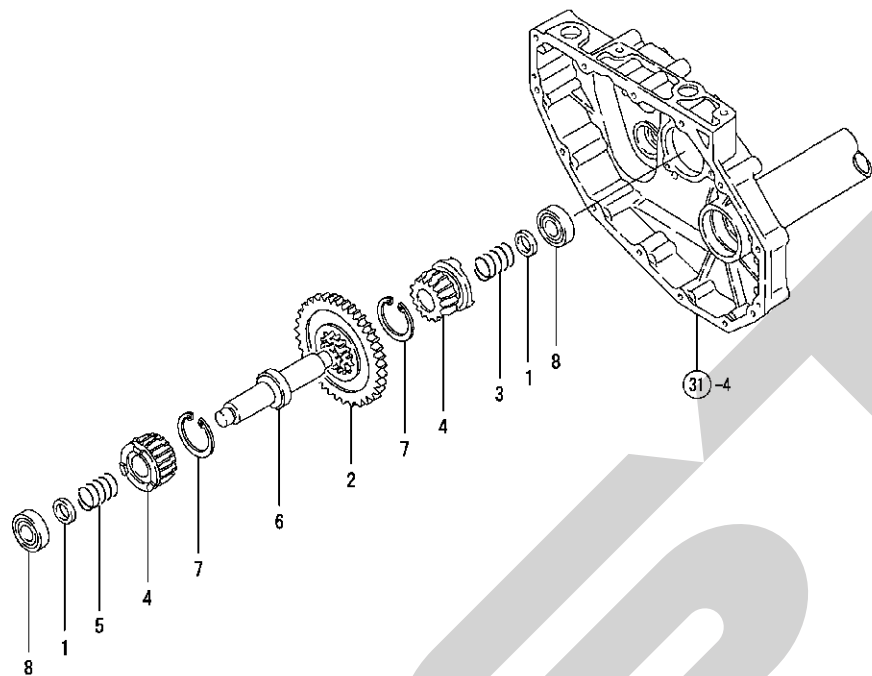


Fig. 37. 副変則

(A)=YJRB0740
(B)=
(C)=

(D)=
(E)=
(F)=

No.	レベル	部品番号	部品名	数量						I	R
				(A)	(B)	(C)	(D)	(E)	(F)		
1	1	1E7070-53090	シフトアームツシユ	1							
2	1	1E7210-54350	シユハンソクホクシク	1							
3	1	1E7210-54360	シユハンソクホク	1							
4	1	1E7240-54400	シフター	1							
5	1	1E6150-56040	ホクハネ	1							
6	1	22242-000180	トメワC(シク) 18	1							
7	1	24190-100002	コウキユウ 5/16	1							
8	1	24311-000140	Oリング 1A P 14.0	1							

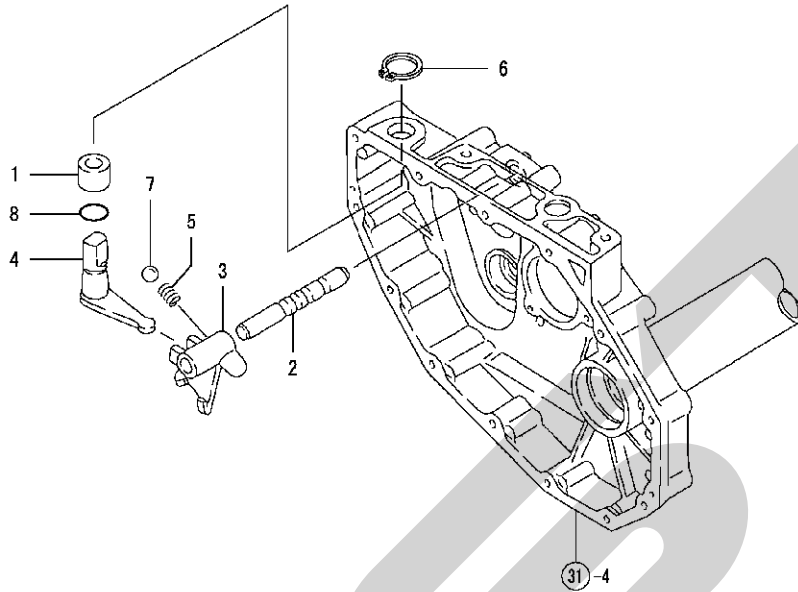
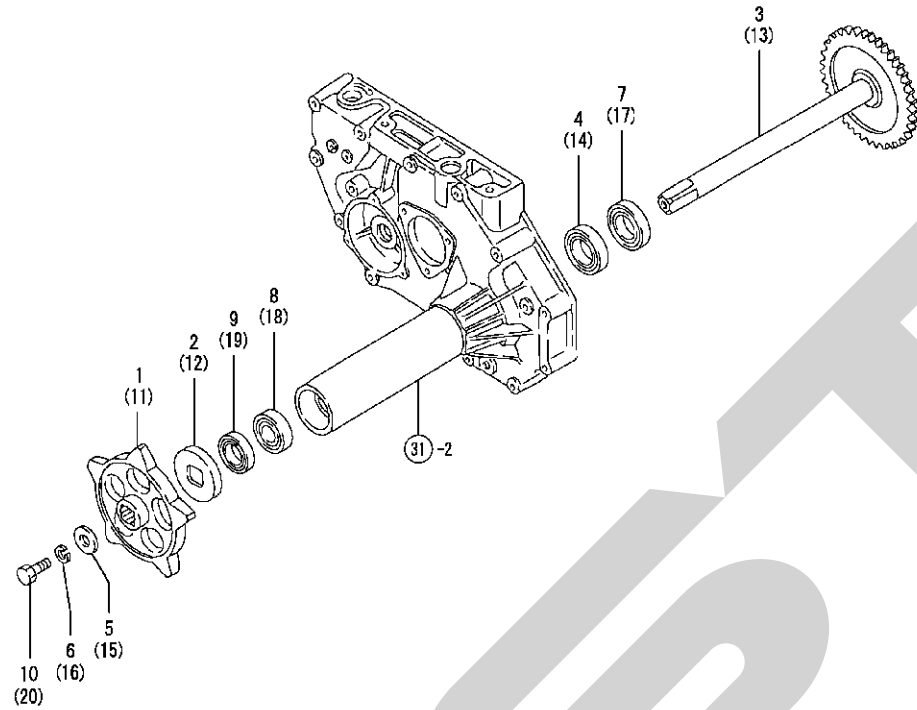


Fig. 38. 軸



(A)=YJRB0740
(B)=
(C)=

(D)=
(E)=
(F)=

No.	レベル	部品番号	部品名	数量						I	R
				(A)	(B)	(C)	(D)	(E)	(F)		
1	1	1E7210-53250-1	ｽﾌﾟﾛｯｸﾞ 5 (49)	1							
2	1	1E7210-53260-1	ﾎﾞｰｼﾞﾝｸﾞ 5 (49)	1							
3	1	1E7210-54201	ｽﾌﾟﾛｯｸﾞｼﾞﾝｸﾞ CMP	1							
4	1	1E7210-54240	ｼｰﾙ TC25X49X12	1							
5	1	1E8130-73210	ｼｰﾙ 10.5X35X6 (ZW)	1							
6	1	22217-100000	ﾊﾞﾈｯｼﾞﾝｸﾞ 10	1							
7	1	24101-062054	ﾍﾞｰﾘﾝｸﾞ 6205	1							
8	1	24104-060054	ﾍﾞｰﾘﾝｸﾞ (6005DDU)	1							
9	1	24421-254708	ｼｰﾙ TG254708	1							
10	1	26116-100252	ﾎｰﾙﾄﾞ 10X 25	1							
11	1	1E7210-53250-1	ｽﾌﾟﾛｯｸﾞ 5 (49)	1							
12	1	1E7210-53260-1	ﾎﾞｰｼﾞﾝｸﾞ 5 (49)	1							
13	1	1K1091-54200	ｽﾌﾟﾛｯｸﾞｼﾞﾝｸﾞ CMP	1							
14	1	1E7210-54240	ｼｰﾙ TC25X49X12	1							
15	1	1E8130-73210	ｼｰﾙ 10.5X35X6 (ZW)	1							
16	1	22217-100000	ﾊﾞﾈｯｼﾞﾝｸﾞ 10	1							
17	1	24101-062054	ﾍﾞｰﾘﾝｸﾞ 6205	1							
18	1	24104-060054	ﾍﾞｰﾘﾝｸﾞ (6005DDU)	1							
19	1	24421-254708	ｼｰﾙ TG254708	1							
20	1	26116-100252	ﾎｰﾙﾄﾞ 10X 25	1							

Fig. 39. サイドクラッチ

(A)=YJRB0740
(B)=
(C)=

(D)=
(E)=
(F)=

No.	レベル	部品番号	部品名	数量						I	R
				(A)	(B)	(C)	(D)	(E)	(F)		
1	1	1E6050-51200	サイドクラッチホーフ ツシユ	2							
2	1	1E7210-54450	サイドクラッチホーク	2							
3	1	1E7210-56010-1	サイドクラッチアーム (49)	2							
4	1	1A1380-62160	ベルトカバーサガネ(メッキ(ZC	2							
5	1	24311-000120	Oリング 1A P 12.0	2							
6	1	26347-080002	Uナット 8	2							

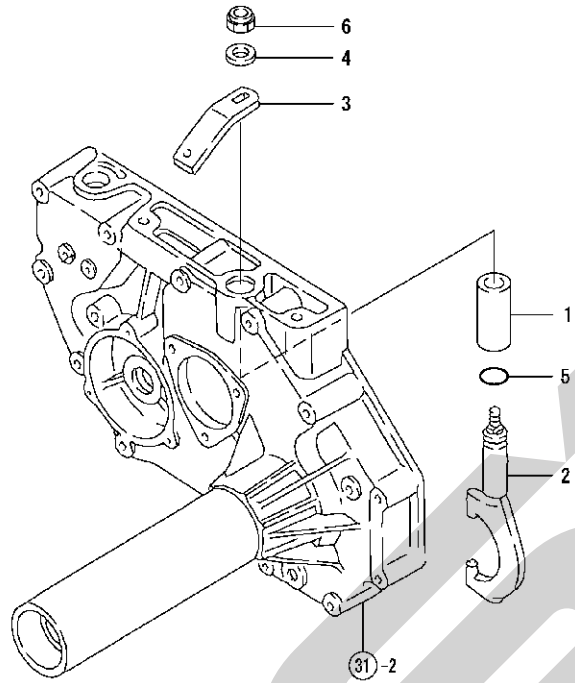


Fig. 40. ブレーキ

(A)=YJRB0740
(B)=
(C)=

(D)=
(E)=
(F)=

No.	レベル	部品番号	部品名	数量						I	R
				(A)	(B)	(C)	(D)	(E)	(F)		
1	1	1E7240-54501	チューンナップブレーキカミ	1							
2	2	1A1030-26250	ブレーキドラム	1							
3	2	1A1030-26290	ブレーキシューパネ	2							
4	2	1A1030-27251	ブレーキシュー	2							
5	2	1E8350-52270	PK (ブレーキフタ)	1							
6	2	1E7240-54550	ブレーキフタ	1							
7	1	22242-000140	トメワG (シク) 14	1							
8	1	26013-060122	ホルト (パネ) 6X 12	3							

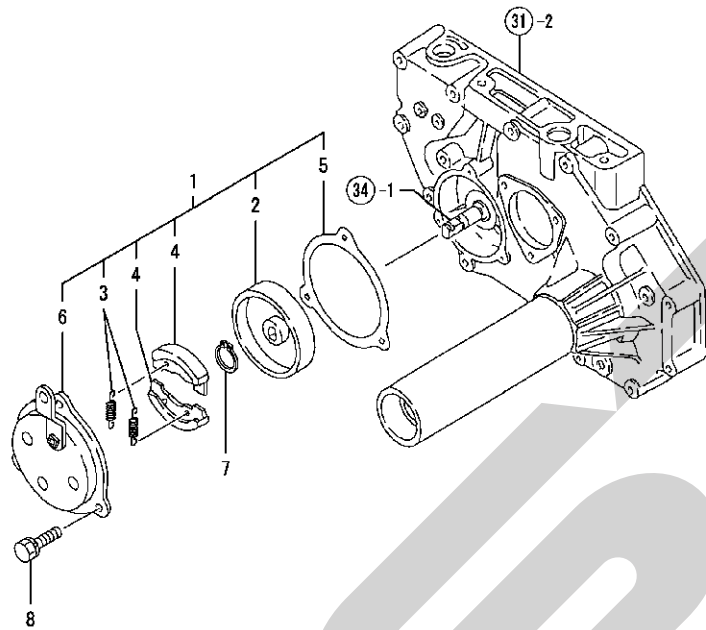
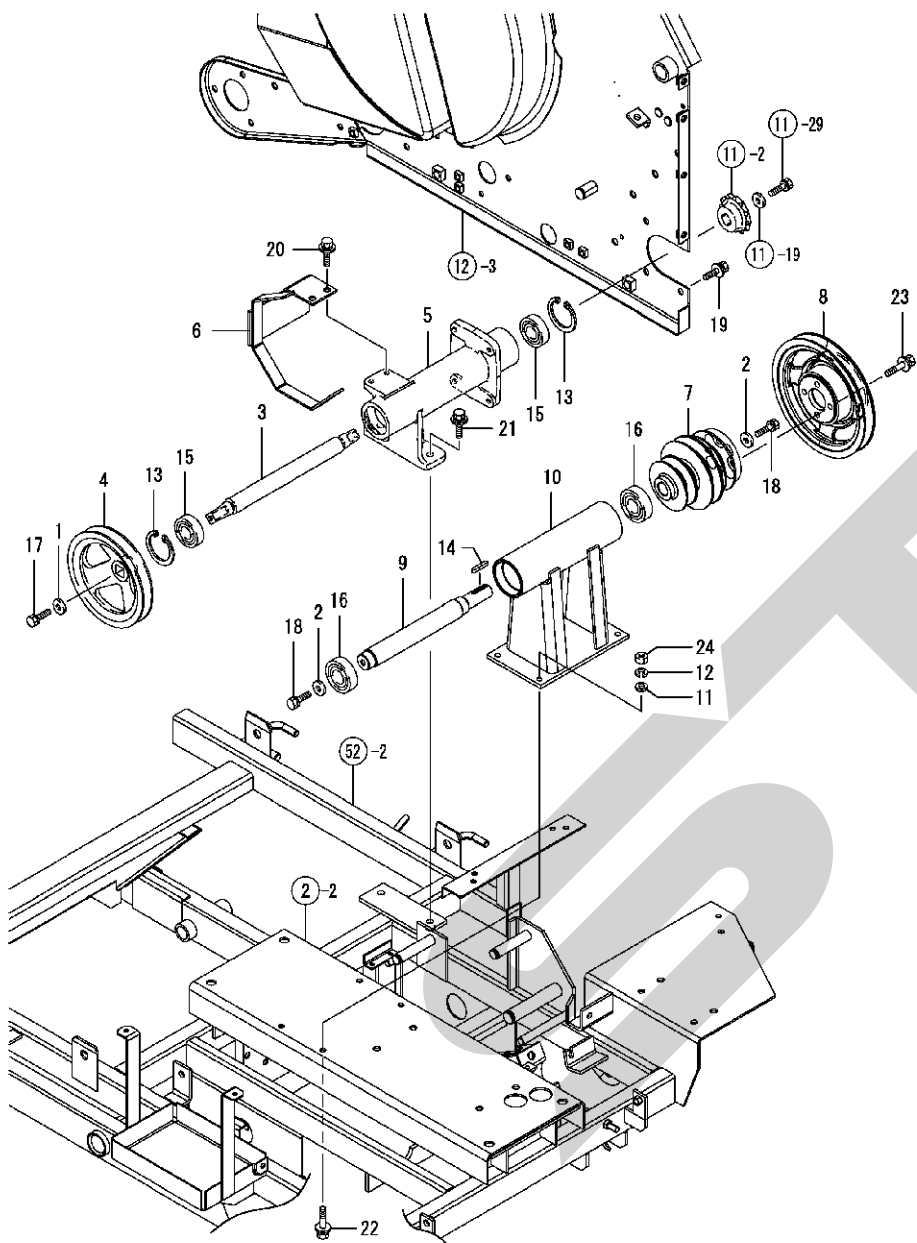


Fig. 41. カウンタ

(A)=YJRB0740
(B)=
(C)=

(D)=
(E)=
(F)=



No.	レベル	部品番号	部品名	数量						I	R
				(A)	(B)	(C)	(D)	(E)	(F)		
1	1	1E7211-00100	サガネ 9X33X6	1							
2	1	1E7211-00100	サガネ 9X33X6	2							
3	1	1K1091-59100	カウンタシク	1							
4	1	1K1160-59150-1	Vプーリ 152 (49)	1							
5	1	1K1091-59300-1	カウンタシクウケ (49)	1							
6	1	1K1161-59400	ベルトオサエ C (49)	1							
7	1	1K1161-59500	カウンタプーリ A (49)	1							
8	1	1K1161-59510	カウンタプーリ B (49)	1							
9	1	1K1161-59600	カウンタシク E	1							
10	1	1K1161-59700	カウンタケース (49)	1							
11	1	22137-080000	サガネ(ミガキ) 8	4							
12	1	22217-080000	バネサガネ 8	4							
13	1	22252-000470	トマツG(ア) 47	2							
14	1	22512-050300	フェザークイ 5X30	1							
15	1	24104-062044	ベアリング (6204DDU)	2							
16	1	24104-062054	ベアリング (6205DDU)	2							
17	1	26013-080202	ボルト(ハネ) 8X 20	1							
18	1	26013-080202	ボルト(ハネ) 8X 20	2							
19	1	26014-080162	ボルト(ヒラハネ) 8X 16	4							
20	1	26014-080202	ボルト(ヒラハネ) 8X 20	2							
21	1	26014-080252	ボルト(ヒラハネ) 8X 25	2							
22	1	26014-080252	ボルト(ヒラハネ) 8X 25	4							
23	1	26014-080252	ボルト(ヒラハネ) 8X 25	4							
24	1	26716-080002	ナツト 8	4							

Fig. 42. 操作フレーム

(A)=YJRB0740
(B)=
(C)=

(D)=
(E)=
(F)=

No.	レベル	部品番号	部品名	数量						I	R
				(A)	(B)	(C)	(D)	(E)	(F)		
1	1	194080-58810	ゴムゲロケット 8	1							
2	1	1K1161-61000	ハンドルフタ (14)	1							
3	1	1E6102-83230	バッテリーケーブルランプ	1							
4	1	26014-080162	ホルト (ヒラ+パネ 8X 16)	4							

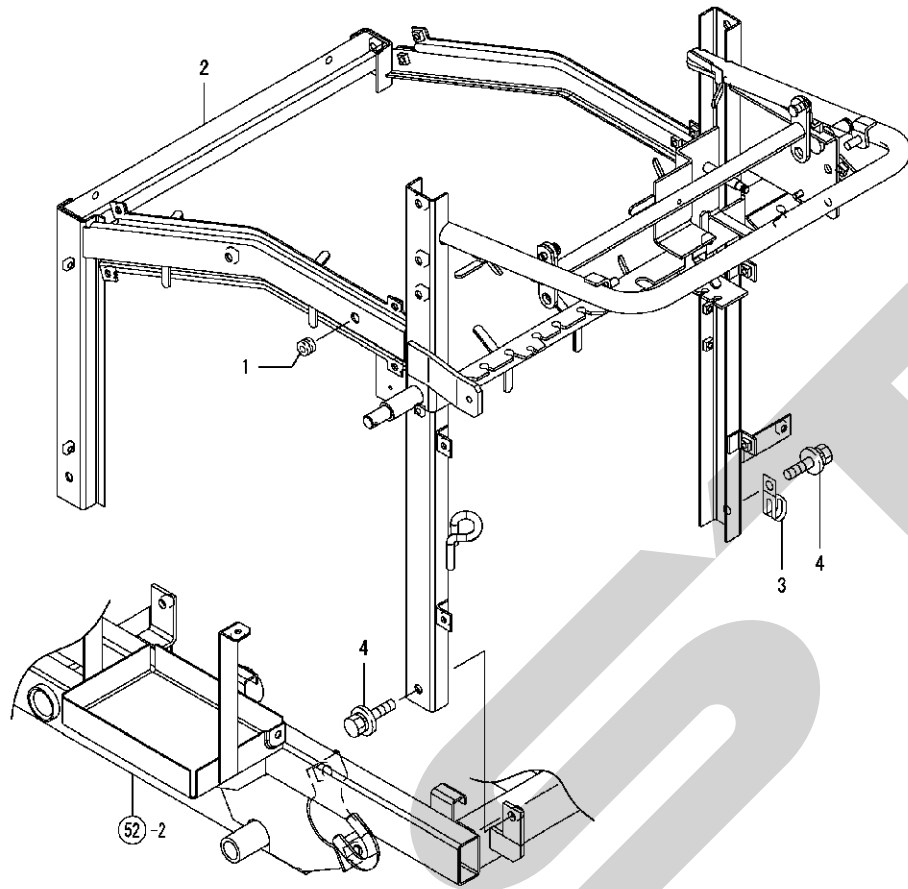
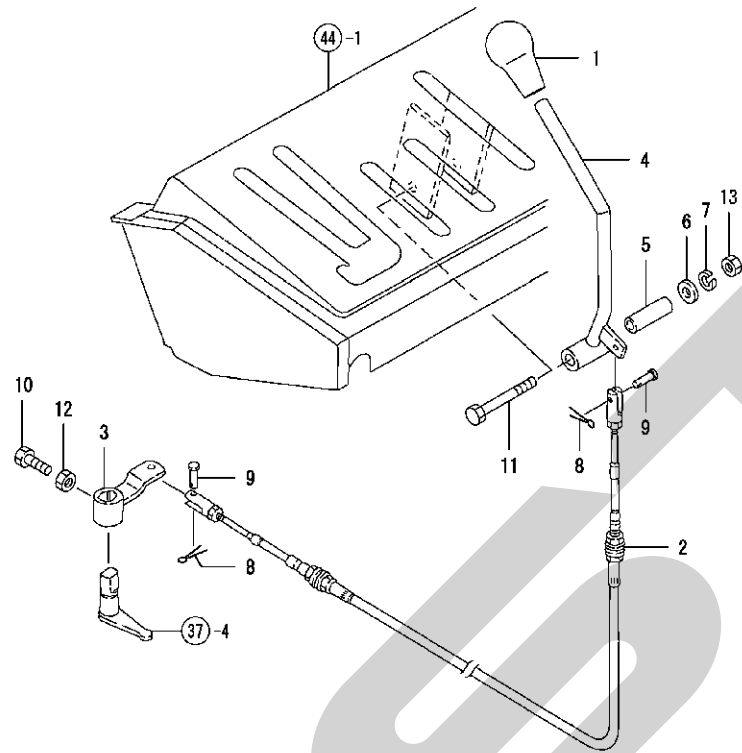


Fig. 43. 変速ガイド

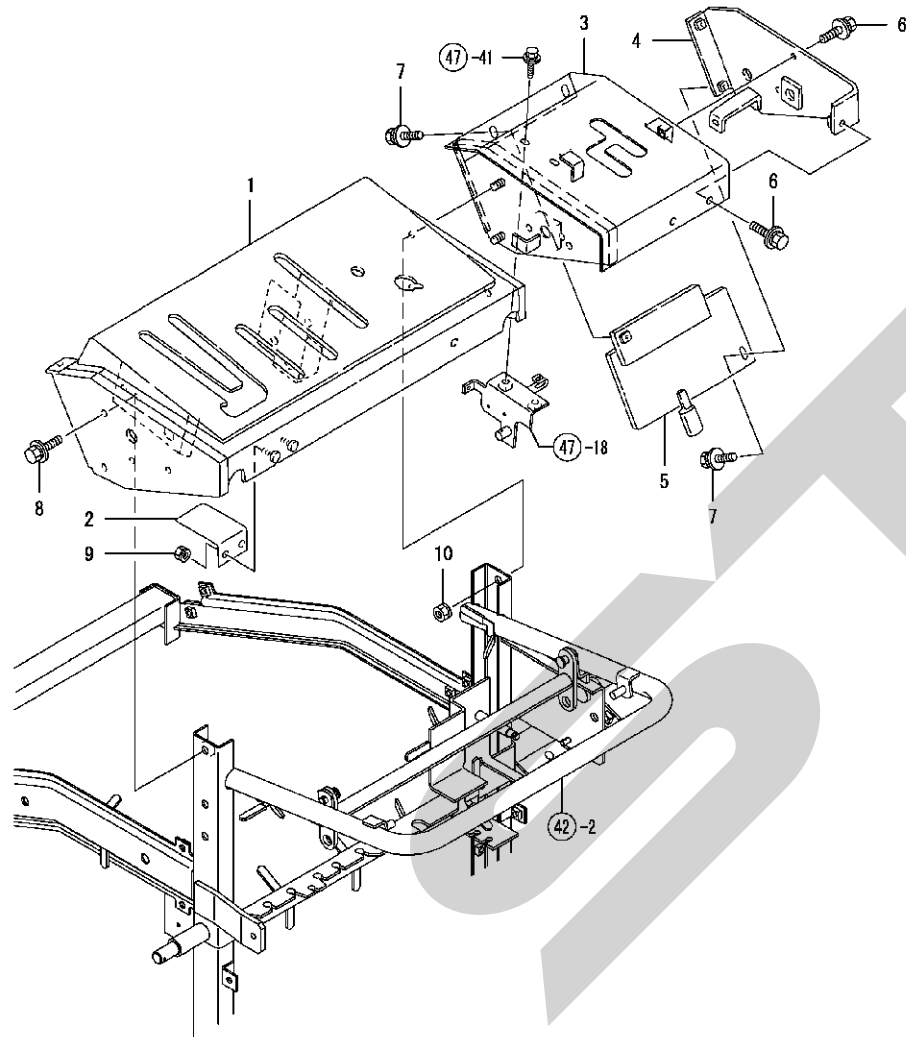
(A)=YJRB0740
(B)=
(C)=

(D)=
(E)=
(F)=



No.	レベル	部品番号	部品名	数量						I	R	
				(A)	(B)	(C)	(D)	(E)	(F)			
1	1	107170-47100	ニギリ(オレンジ)	1								
2	1	1K1090-64010	ハンソクケーブル	1								
3	1	1E7210-64050-1	ハンソクソクサアーム	1								
4	1	1E7210-64150	ハンソクレバー	1								
5	1	1E7211-64240	ハンソクシテンカラー	1								
6	1	22117-080000	ザガネ(コマル) 8	1								
7	1	22217-080000	バネザガネ 8	1								
8	1	22417-160160	ワリピン 1.6X16	2								
9	1	22487-060140	ヒラアタマピン 6X 14	2								
10	1	26116-080202	ボルト 8X 20	1								
11	1	26116-080652	ボルト 8X 65	1								
12	1	26717-080002	コガタナット 8	1								
13	1	26717-080002	コガタナット 8	1								

Fig. 44. 操作盤



(A)=YJRB0740
(B)=
(C)=

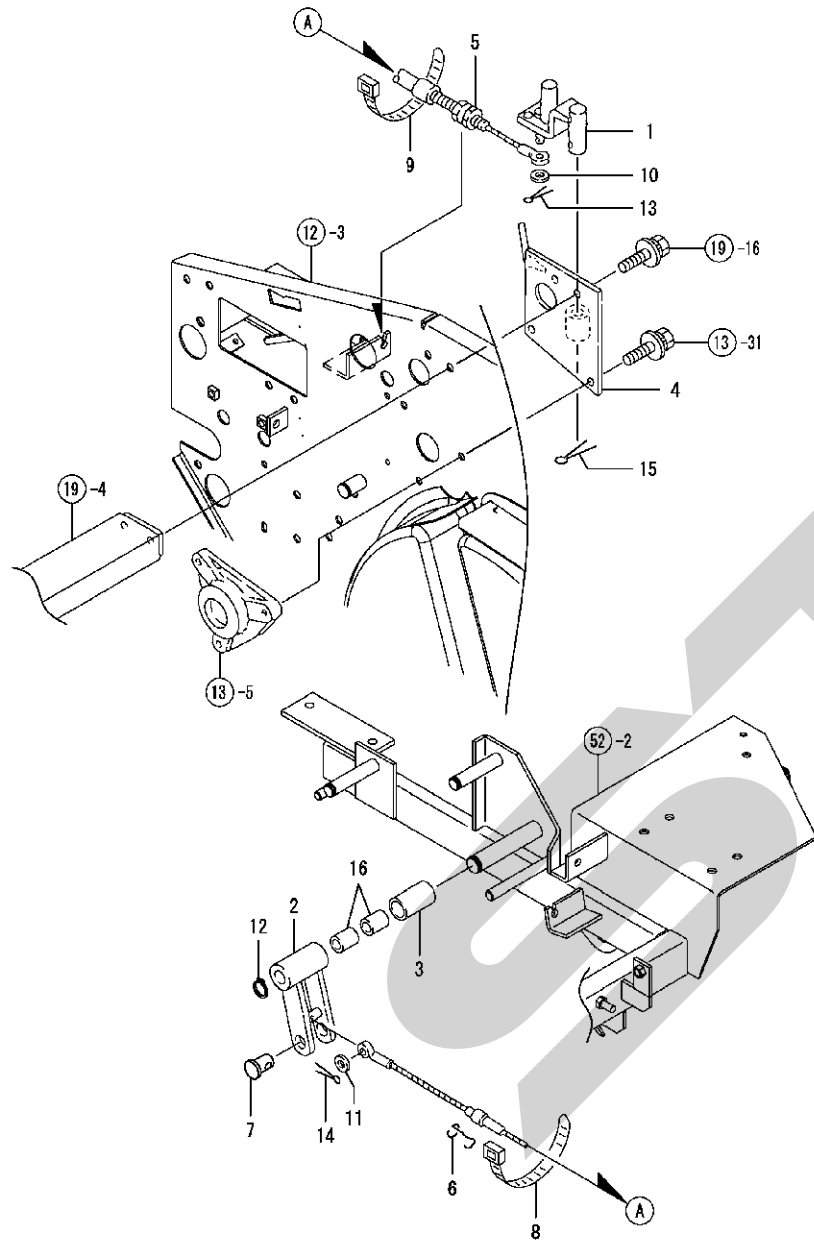
(D)=
(E)=
(F)=

No.	レベル	部品番号	部品名	数量						I	R	
				(A)	(B)	(C)	(D)	(E)	(F)			
1	1	1K1130-61500-1	パネル SD	(49)								
2	1	1K1130-61560	ストップ									
3	1	7K1160-62000-1	BCパネルイ PLシキミ	(49)								
4	1	1K1110-62051-1	BCパネルイR(S)	(49)								
5	1	1K1110-62101-1	BCパネルエカハ	(49)								
6	1	26014-060162	ボルト(ヒラハネ)	6X 16								
7	1	26014-060162	ボルト(ヒラハネ)	6X 16								
8	1	26014-080162	ボルト(ヒラハネ)	8X 16								
9	1	26052-060002	ナット(サラハネ)	6								
10	1	26052-080002	ナット(サラハネ)	8								

Fig. 45. 牽制

(A)=YJRB0740
(B)=
(C)=

(D)=
(E)=
(F)=

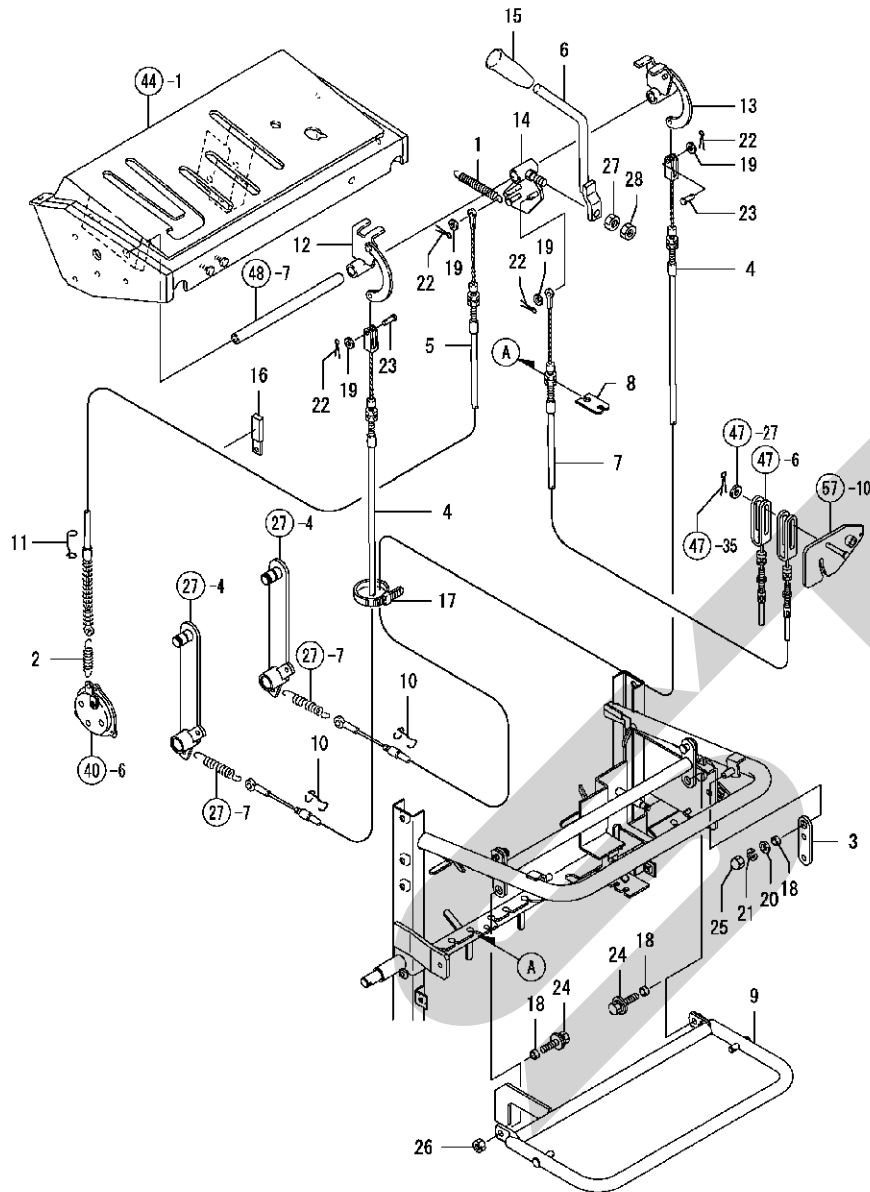


No.	レベル	部品番号	部品名	数量						I	R
				(A)	(B)	(C)	(D)	(E)	(F)		
1	1	1K1130-62610-2	ケンセイレバ AU (49)	1							
2	1	1K1130-62650-1	アウターテンション (14)	1							
3	1	1K1130-62680-1	カラ 20X27. 2X46. 5 (49)	1							
4	1	1K1130-62750-2	ケンセイサ AU (49)	1							
5	1	1K1130-62991	テンションケンセイワイヤ AU	1							
6	1	1E6310-63950	ワイヤトメバネ 8	1							
7	1	1K1130-64390	ワイヤレバピン	1							
8	1	1E6102-84970	ワイヤトメバネ 140	1							
9	1	1E6102-84980	ワイヤトメバネ 100	4							
10	1	22117-060000	ザガネ(コマル) 6	1							
11	1	22117-080000	ザガネ(コマル) 8	1							
12	1	22242-000200	トメワG(ジク) 20	1							
13	1	22417-160160	ワリピン 1. 6X16 (ZB)	1							
14	1	22417-200160	ワリピン 2. 0X 16	1							
15	1	22417-300250	ワリピン 3. 0X 25	1							
16	1	24550-020250	ドライブツシユ 20X25	2							

Fig. 46. 走行クラッチ操作

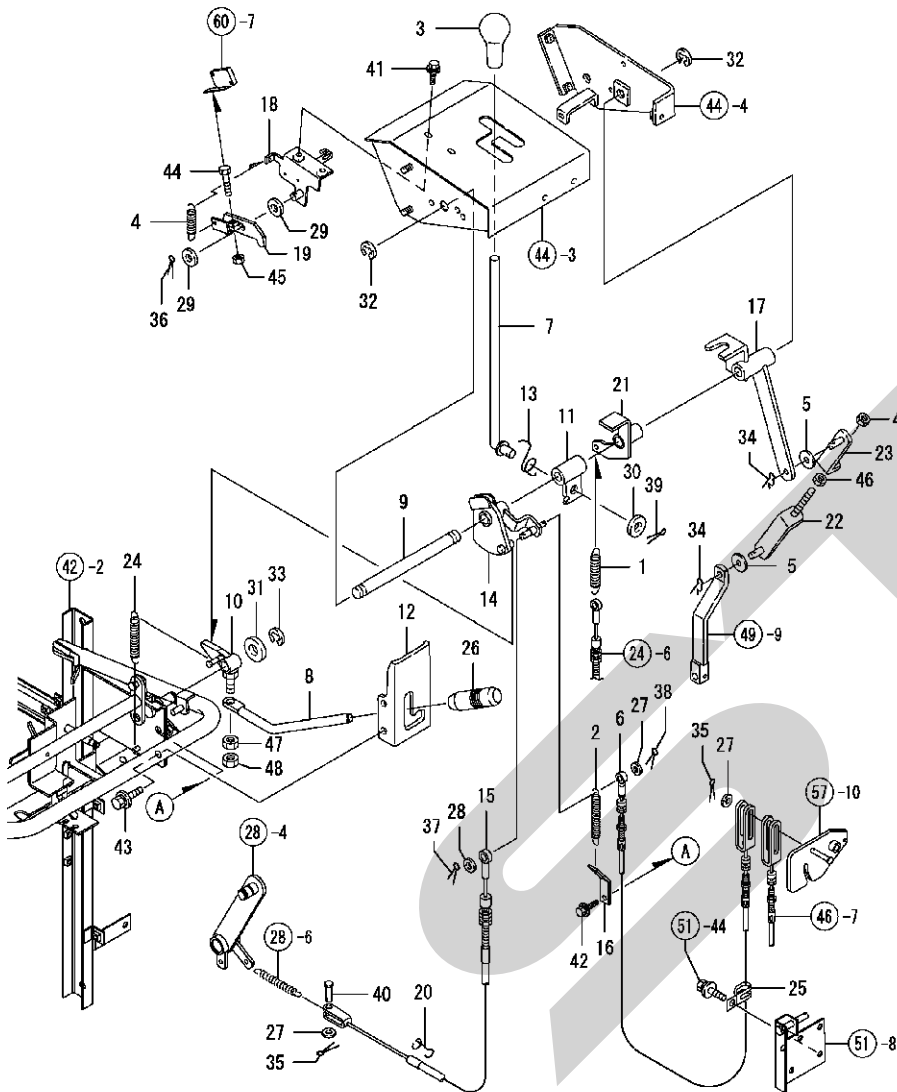
(A)=YJRB0740
(B)=
(C)=

(D)=
(E)=
(F)=



No.	レベル	部品番号	部品名	数量						I	R
				(A)	(B)	(C)	(D)	(E)	(F)		
1	1	1F4211-43720	バネ 11.5X85	1							
2	1	1E7191-61350	ヒツパ リバネ 2.9X50	1							
3	1	1K1161-61910	ステー 55 (14)	2							
4	1	1K1130-63050	ソコクテツチワイヤ	2							
5	1	1K1130-63070	ブレーキワイヤ	1							
6	1	1K1130-63100	ソコクテツチレバー	1							
7	1	1K1160-63150	ケンセイワイヤ S0	1							
8	1	1K1161-63180	アウタウケ S0 (14)	1							
9	1	1K1161-63301	ステー B (14)	1							
10	1	1E6210-63410	ワイヤトメバネ 6	2							
11	1	1E6210-63410	ワイヤトメバネ 6	1							
12	1	1E7261-63550-1	リンクリツケブ ラケット L (49)	1							
13	1	1E7261-63600-1	リンクリツケブ ラケットR (49)	1							
14	1	1K1160-63751	レバーボス	1							
15	1	1E6025-65310	クラツチレバーニギリアカ	1							
16	1	1E6020-83890	コードオサエ	1							
17	1	1E6102-84980	ワイヤトメバネ 100	1							
18	1	1E8361-86150	カラー 8X12X5.5	4							
19	1	22117-080000	ザガネ(コマル) 6	4							
20	1	22137-080000	ザガネ(ミガキ) 8	2							
21	1	22217-080000	バネザガネ 8	2							
22	1	22417-160160	ワリヒン 1.6X16 (ZB)	4							
23	1	22487-060140	ヒラアタマヒン 6X 14	2							
24	1	26014-080202	ボルト(ヒラ+バネ) 8X 20	2							
25	1	26658-080002	フクロナット 8	2							
26	1	26716-080002	ナット 8	1							
27	1	26717-100002	ナット 10	1							
28	1	26757-100002	コガタメナット 10	1							

Fig. 47. クラッチレバー



(A)=YJRB0740
(B)=
(C)=

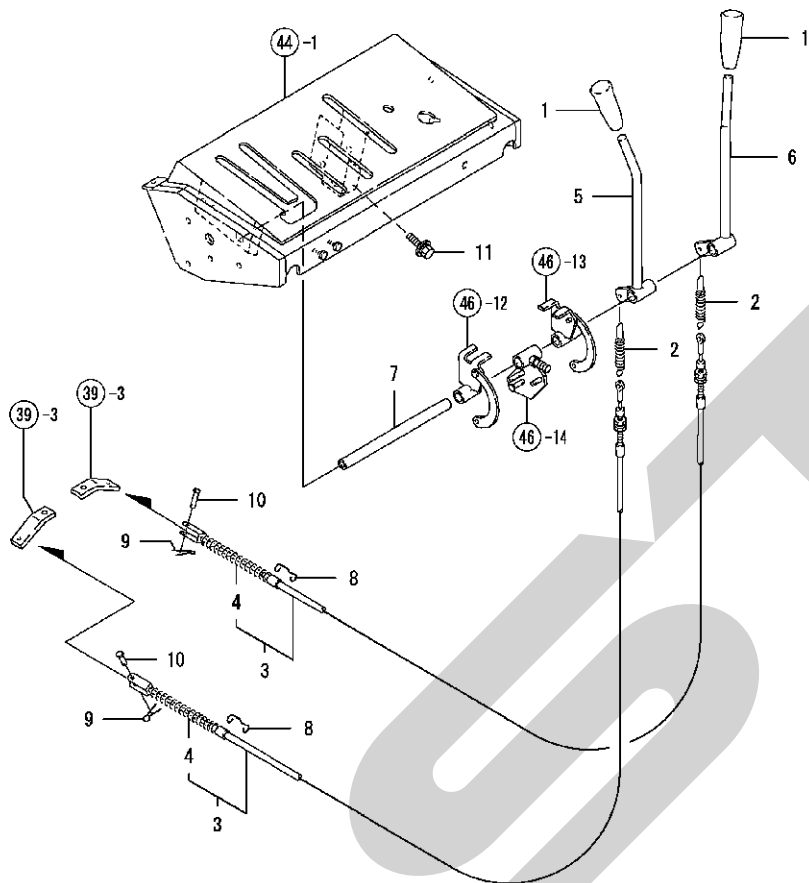
(D)=
(E)=
(F)=

No.	レベル	部品番号	部品名	数量						I	R
				(A)	(B)	(C)	(D)	(E)	(F)		
1	1	1E6480-04090	バネ 2.3X16.3X60 (ZC)	1							
2	1	1F4211-43720	バネ 11.5X85	1							
3	1	1A1040-58160	レバーニギリ	1							
4	1	1E6022-61290	ヒツパリバネ 0.8X10X50	1							
5	1	1A1120-61460	ボウシンゴム 6.3X26X3	2							
6	1	1K1160-62050	ケンセイワイヤー SA	1							
7	1	1K1110-62150	BCレバー(S)	1							
8	1	1K1130-62172	レバーボウ	1							
9	1	1K1110-62180	BCレバーアームシク(S) (ZC)	1							
10	1	1K1160-62180	クラッチレバー GMP (ZC)	1							
11	1	1K1110-62201-1	BCレバーシテン (49)	1							
12	1	1K1130-62221	クラッチレバーガイド (10)	1							
13	1	1K1110-62240	BCレバーモトシバネ	1							
14	1	1K1160-62251	BCレバーアーム	1							
15	1	1K1160-62300	BCワイヤー	1							
16	1	1K1160-62340-1	バネカケ (49)	1							
17	1	1K1110-62400-1	ペールボウシユアーム (49)	1							
18	1	1K1160-62450-1	BC スイッチサ (49)	1							
19	1	1K1130-62480-1	BCスイッチリンク(S) (49)	1							
20	1	1E6210-63410	ワイヤトバネ 6	1							
21	1	1K1160-63450	ヒモオクリアーム (ZC)	1							
22	1	1K1130-67500-1	ユアツリンク A (49)	1							
23	1	1K1130-67520-1	ユアツリンク B (49)	1							
24	1	1F4120-82370	バネ 1.4X65X11	1							
25	1	1E6020-83890	コードオサエ	1							
26	1	1E9175-91750	ソウサレバニギリ(キヨ)	1							
27	1	22117-060000	ザガネ(コマル) 6	3							
28	1	22117-080000	ザガネ(コマル) 8	1							
29	1	22117-100000	ザガネ(コマル) 10	2							
30	1	22117-120000	ザガネ(コマル) 12	1							
31	1	22117-140000	ザガネ(コマル) 14	1							
32	1	22272-000120	トメワE 12	2							
33	1	22272-000120	トメワE 12	1							
34	1	22360-080000	スタツフピン 8	2							
35	1	22417-160160	ワリピン 1.6X16 (ZB)	2							
36	1	22417-200160	ワリピン 2.0X 16	1							
37	1	22417-200160	ワリピン 2.0X 16	1							
38	1	22417-200160	ワリピン 2.0X 16	1							
39	1	22417-250250	ワリピン 2.5X 25	1							
40	1	22487-060180	ヒラアタマピン 6X 18	1							
41	1	26014-060162	ホルト(ヒラ+バ)ネ 6X 16	2							
42	1	26014-060202	ホルト(ヒラ+バ)ネ 6X 20	1							
43	1	26014-080162	ホルト(ヒラ+バ)ネ 8X 16	2							
44	1	26116-060404	ホルト 6X 40	1							
45	1	26717-060002	ナツト 6	1							
46	1	26717-080002	コガタナツト 8	2							
47	1	26717-100002	ナツト 10	1							
48	1	26757-100002	コガタメナツト 10	1							

Fig. 48. サイドクラッチ操作

(A)=YJRB0740
(B)=
(C)=

(D)=
(E)=
(F)=

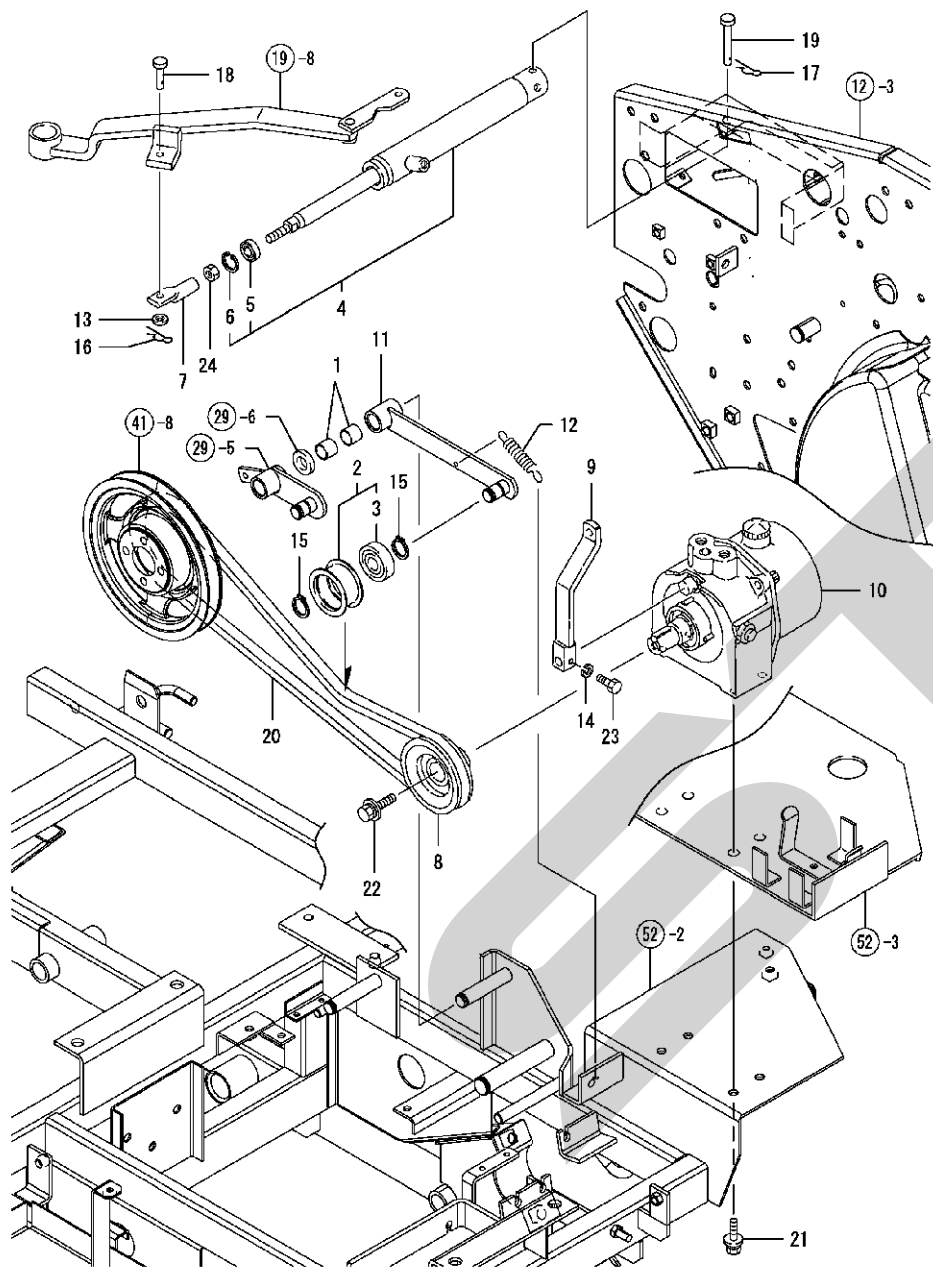


No.	レベル	部品番号	部品名	数量						I	R
				(A)	(B)	(C)	(D)	(E)	(F)		
1	1	1A1120-57980	クラッチレバーニキリ	2							
2	1	1E7074-61360	ヒツパリハネ3.2X82	2							
3	1	1K1130-63060	サイドクラッチワイヤ	2							
4	2	1E7030-63090	アツシユクハネ	2							
5	1	1E7251-63100	サイドクラッチレバーL	1							
6	1	1E7251-63170	サイドクラッチレバーR	1							
7	1	1K1130-63250	シテンパイプ	1							
8	1	1E6210-63410	ワイヤトメハネ6	2							
9	1	22417-160160	ワリピン 1.6X16 (ZB)	2							
10	1	22487-060140	ヒラアタマピン 6X 14	2							
11	1	26014-080302	ホルト(ヒラハネ 8X 30	1							

Fig. 49. 油圧駆動

(A)=YJRB0740
(B)=
(C)=

(D)=
(E)=
(F)=



No.	レベル	部品番号	部品名	数量						I	R
				(A)	(B)	(C)	(D)	(E)	(F)		
1	1	1E6460-51140	プッシュ15X18X15	2							
2	1	1E7030-51302	テンションローラ A シクミ (49)	1							
3	2	24104-063020	ベアリング 6302UU	1							
4	1	1K1110-65002-1	コアシリンダ 35X221 (49)	1							
5	2	1E6470-29630	スクレパ SCB 18	1							
6	2	1E6470-29640	トメワ SP18	1							
7	1	1K1110-65061-1	プロットチヨウセツネシ (49)	1							
8	1	1K1110-65150-1	コアツブーリ 85 (49)	1							
9	1	1K1110-65160-1	キリカエーム (49)	1							
10	1	1K1130-65200	PPH2.5A00.5R-G	1							
11	1	1K1161-65200	テンションアーム 183 (49)	1							
12	1	1E4440-66960	シヤツタモトシパネ	1							
13	1	22137-100000	ザガネ(ミガキ) 10	1							
14	1	22217-050000	バネザガネ 5	1							
15	1	22242-000150	トメワC(シク) 15	2							
16	1	22372-100000	スナツブピンJASO 10	1							
17	1	22372-100000	スナツブピンJASO 10	1							
18	1	22487-100350	ヒラタマピン 10X 35	1							
19	1	22487-100700	ヒラタマピン 10X 70	1							
20	1	25122-004001	Vベルト トクA40 H	1							
21	1	26014-080162	ホルト(ヒラ+パ)ネ 8X 16	4							
22	1	26014-100162	ホルト(ヒラ+パ)ネ 10X16	1							
23	1	26116-050102	ホルト 5X 10	1							
24	1	26737-140002	ナツト(ホソ) 14	1							

Fig. 50. 配管

(A)=YJRB0740
(B)=
(C)=

(D)=
(E)=
(F)=

No.	レベル	部品番号	部品名	数量						I	R
				(A)	(B)	(C)	(D)	(E)	(F)		
1	1	1K1130-65100	エアホース 04-1600	2							
2	1	1K1130-65110	エアホース 04-1205	1							
3	1	1K1130-65120	エアホース 04-1050	1							
4	1	1K1130-65130	エアホース 04-910	1							
5	1	1K1130-65140	エアホース04-950	1							
6	1	1K1130-65150	ジョイント PF 1/4	2							
7	1	1K1130-65161	90°エルボ 1/4. 1/8	2							
8	1	1E6030-67030	90°エルボ (12)	1							
9	1	1E6020-67240	45°エルボ	3							

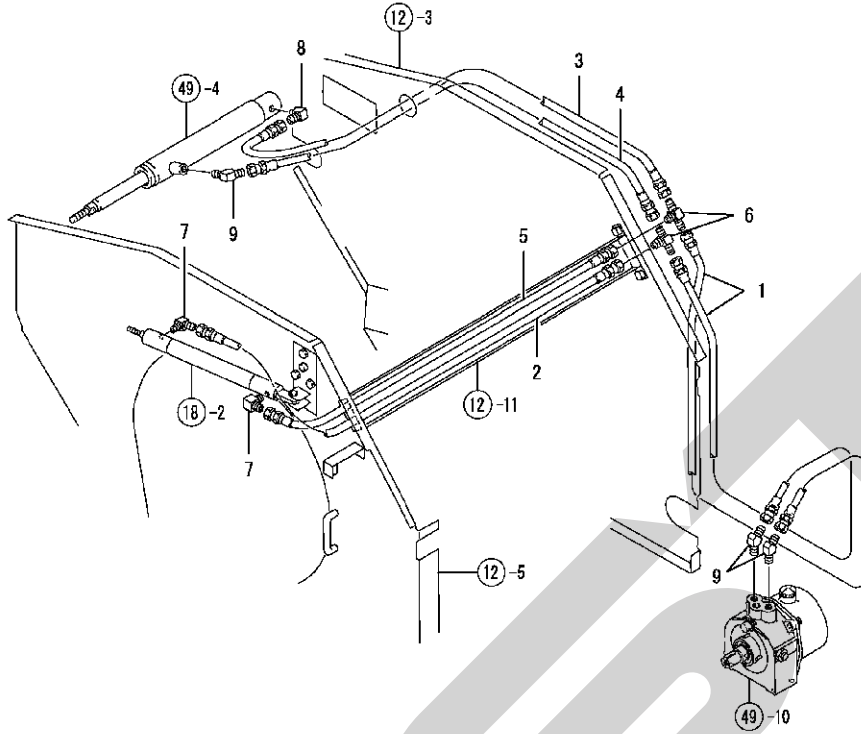
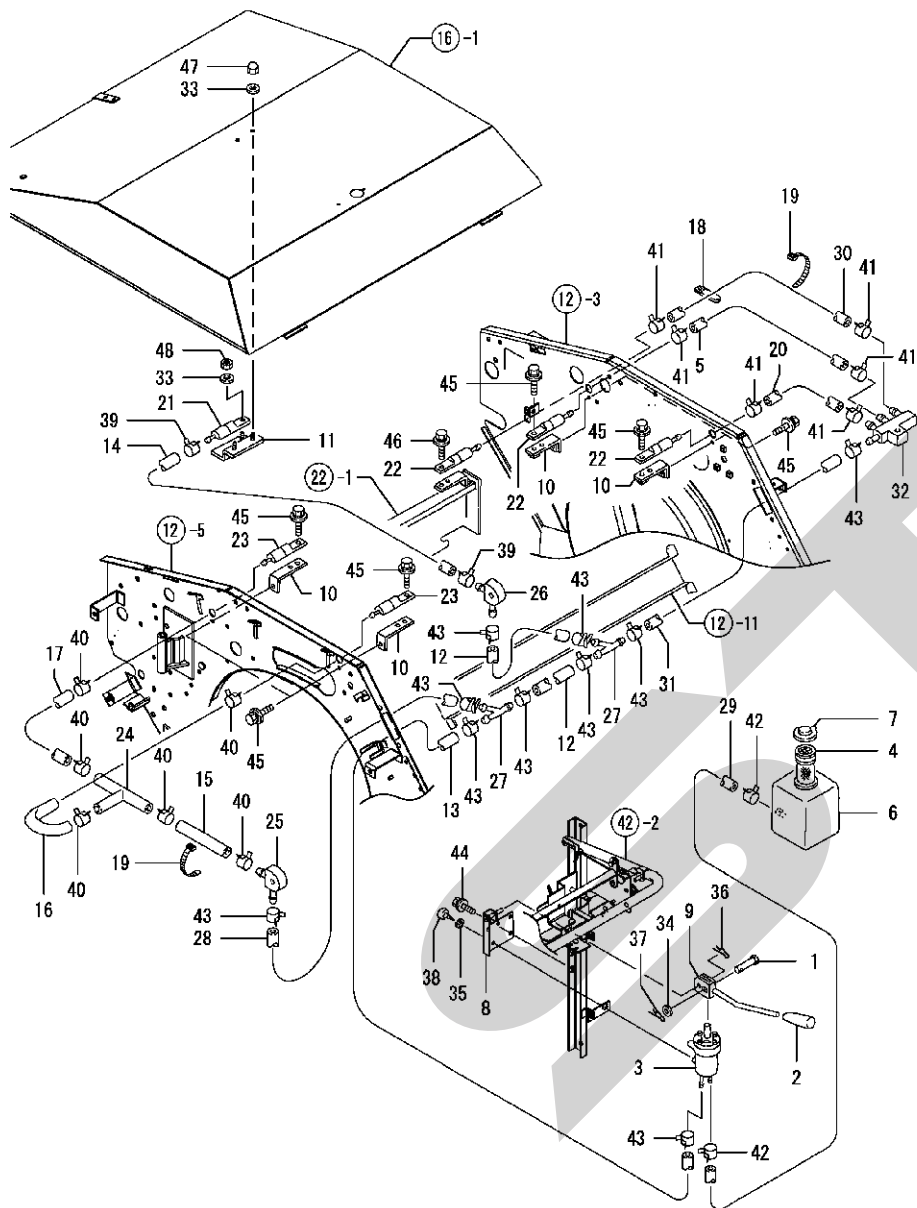


Fig. 51. 集中注油



(A)=YJRB0740
(B)=
(C)=

(D)=
(E)=
(F)=

No.	レベル	部品番号	部品名	数量						I	R
				(A)	(B)	(C)	(D)	(E)	(F)		
1	1	1A1040-55060	ワイヤネットピン (ZC)	1							
2	1	1A1140-58050	スタンドニギリ	1							
3	1	7E4440-60252	チユウホクンブシガミ	1							
4	1	1E4320-61580	フィルター	1							
5	1	1E4440-66330	パイプ 5.8.650.	1							
6	1	1E4320-66500	チユウタンク	1							
7	1	1E4320-66510	チユウタンクフタ	1							
8	1	1K1130-68101-1	ポンプザ (49)	1							
9	1	1K1130-68150	チユウレバー	1							
10	1	1K1130-68200-1	チエツクバルブザ A (49)	4							
11	1	1K1130-68250-1	チエツクバルブザ C (49)	1							
12	1	1K1130-68390	オイルパイプ 7X160	2							
13	1	1K1130-68400	オイルパイプ 7X2000	1							
14	1	1K1130-68410	オイルパイプ 5X850	1							
15	1	1K1130-68450	パイプ 5X8X50	1							
16	1	1K1161-68450	パイプ 5X8X30	1							
17	1	1K1130-68460	パイプ 5X8X470	1							
18	1	1E6102-83230	バッテリーケーブルクランプ	1							
19	1	1E6102-84960	ワイヤネット 250	2							
20	1	1E8370-95080	パイプ 5X8X230	1							
21	1	1E6910-95252	CVツキノズル A	1							
22	1	1E6910-95252	CVツキノズル A	3							
23	1	1E6910-95252	CVツキノズル A	2							
24	1	1E6490-95300	ブシパイプ E	1							
25	1	1E8230-95350	ブシパイプ	1							
26	1	1E8230-95350	ブシパイプ	1							
27	1	1E6790-95400	ブシパイプ	2							
28	1	1E6960-95550	パイプ 7X11X330	1							
29	1	1E6960-95550	パイプ 7X11X330	1							
30	1	1E8080-95590	パイプ 5X8X1050	1							
31	1	1E8230-95670	パイプ 7X11X510	1							
32	1	1E6310-96530	ブシパイプ D	1							
33	1	22117-060000	ザガネ (コマル) 6	3							
34	1	22137-080000	ザガネ (ミガキ) 8	1							
35	1	22217-060000	バネザガネ 6	3							
36	1	22360-080000	スタツフピン 8	1							
37	1	22372-050000	スタツフピン JASO	1							
38	1	22857-600160	タツピンネジ 6.0X16	3							
39	1	23080-008000	ホースクランプ 8	2							
40	1	23080-008000	ホースクランプ 8	6							
41	1	23080-008000	ホースクランプ 8	6							
42	1	23080-010000	ホースクランプ 10	2							
43	1	23080-010000	ホースクランプ 10	10							
44	1	26014-060162	ボルト (ヒラ+ハ) ネ 6X 16	2							
45	1	26014-060162	ボルト (ヒラ+ハ) ネ 6X 16	8							
46	1	26014-060252	ボルト (ヒラ+ハ) ネ 6X 25	1							
47	1	26657-060002	フクロナット 6	2							
48	1	26717-060002	ナット 6	1							

Fig. 52. 主フレーム

(A)=YJRB0740
(B)=
(C)=

(D)=
(E)=
(F)=

No.	レベル	部品番号	部品名	数量						I	R
				(A)	(B)	(C)	(D)	(E)	(F)		
1	1	1E6680-16150	ジサイ 2.4X125	1							
2	1	1K1161-71000	フレーム (49)	1							
3	1	1K1160-71800-1	ヒモケシカハ (49)	1							
4	1	26014-060162	ホルト (ヒラ+ハネ) 6X 16	2							

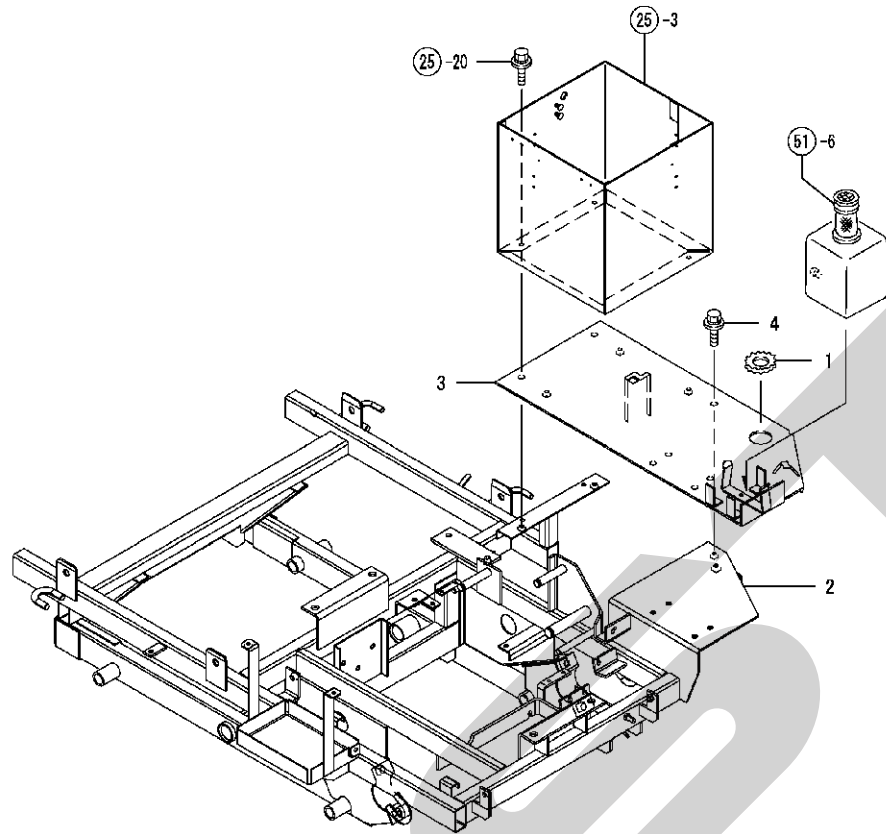
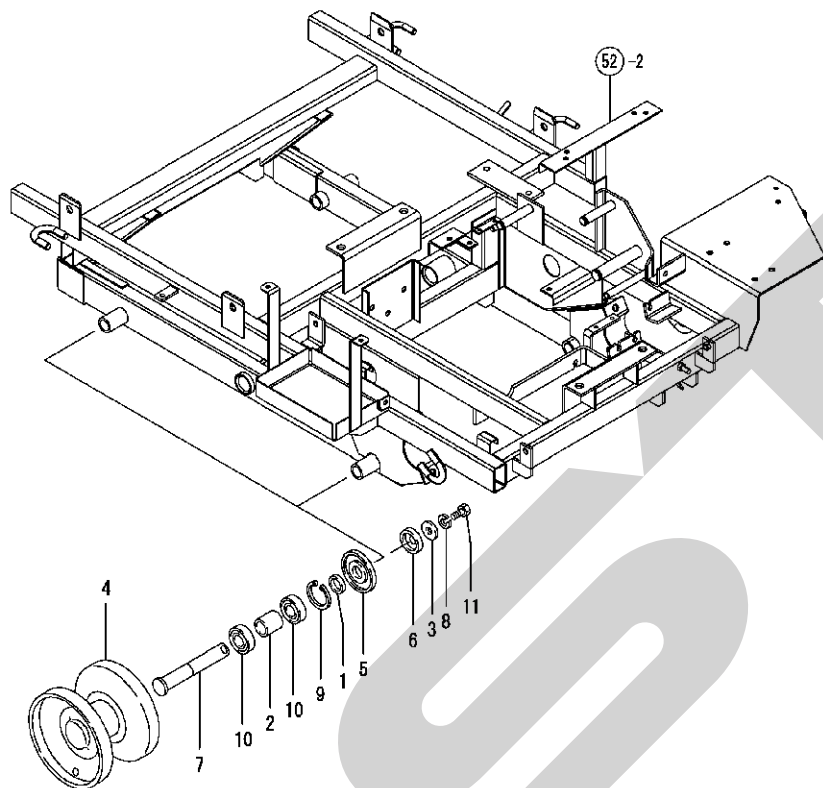


Fig. 53. トラックローラ

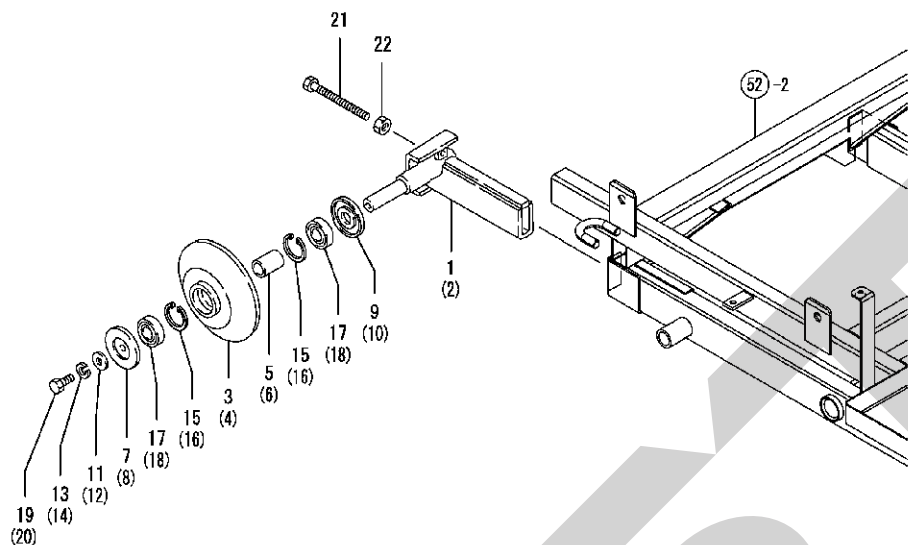
(A)=YJRB0740
(B)=
(C)=

(D)=
(E)=
(F)=



No.	レベル	部品番号	部品名	数量						I	R	
				(A)	(B)	(C)	(D)	(E)	(F)			
1	1	1E7070-57060	カラー 20X25X6		4							
2	1	1E7030-58020	テンションカラー		4							
3	1	1E6102-63110	カラー 10.5X28X4.5 (ZC)		4							
4	1	1E7291-73000-1	トラックローラ 150 (49)		4							
5	1	1E7140-73190-1	ホウシツカハ -ウケ (49)		4							
6	1	1E6470-73200	ローラワリトメ		4							
7	1	1E7321-73300	トラックローラリンク		4							
8	1	22217-100000	バネガネ 10		4							
9	1	22252-000421	トメワシ (アナ 42)		4							
10	1	24104-060044	ベアリング (6004DDU)		8							
11	1	26156-100252	ボルト (ネジ 10X 25)		4							

Fig. 54. テンションローラ



(A)=YJRB0740
(B)=
(C)=

(D)=
(E)=
(F)=

No.	レベル	部品番号	部品名	数量						I	R
				(A)	(B)	(C)	(D)	(E)	(F)		
1	1	1K1130-73040-1	アイトラブラケット L (49)	1							
2	1	1K1130-73050-1	アイトラブラケット R (49)	1							
3	1	1E7160-73150-1	アイトラローラ (49)	1							
4	1	1E7160-73150-1	アイトラローラ (49)	1							
5	1	1E7140-73170	カラ 20X25X39.5	1							
6	1	1E7140-73170	カラ 20X25X39.5	1							
7	1	1E7140-73180-1	ホウジンカバーソト (49)	1							
8	1	1E7140-73180-1	ホウジンカバーソト (49)	1							
9	1	1E7140-73190-1	ホウジンカバーウケ (49)	1							
10	1	1E7140-73190-1	ホウジンカバーウケ (49)	1							
11	1	22137-100000	ザガネ(ミガキ) 10	1							
12	1	22137-100000	ザガネ(ミガキ) 10	1							
13	1	22217-100000	バネザガネ 10	1							
14	1	22217-100000	バネザガネ 10	1							
15	1	22252-000420	トメワG(アナ) 42	2							
16	1	22252-000420	トメワG(アナ) 42	2							
17	1	24104-060044	ベアリング (6004DDU)	2							
18	1	24104-060044	ベアリング (6004DDU)	2							
19	1	26116-100202	ボール 10X 20	1							
20	1	26116-100202	ボール 10X 20	1							
21	1	26206-121404	ボール 12X140	2							
22	1	26717-120002	コガメナット 12	2							

Fig. 55. イコライザー

(A)=YJRB0740
(B)=
(C)=

(D)=
(E)=
(F)=

No.	レベル	部品番号	部品名	数量						I	R
				(A)	(B)	(C)	(D)	(E)	(F)		
1	1	1E6102-63110	カラー 10.5X28X4.5 (ZC)	4							
2	1	1K1130-73000-1	トラツカローラ 150 (49)	4							
3	1	1E7250-73030	ブッシュ	4							
4	1	1E7290-73030	カラー 20.3X25X48.5	4							
5	1	1E7140-73180-1	ボウシツカパネツト (49)	4							
6	1	1E7140-73190-1	ボウシツカパネウケ (49)	4							
7	1	1K1130-73801-1	イコライザアーム (49)	2							
8	1	22157-120000	サガネ(クイマル) 12	2							
9	1	22217-100000	バネサガネ 10	4							
10	1	22217-120000	バネサガネ 12	2							
11	1	24104-060044	ベアリング (6004DDU)	8							
12	1	26116-120202	ホルト 12X 20	2							
13	1	26156-100252	ホルト(ホソ) 10X 25	4							

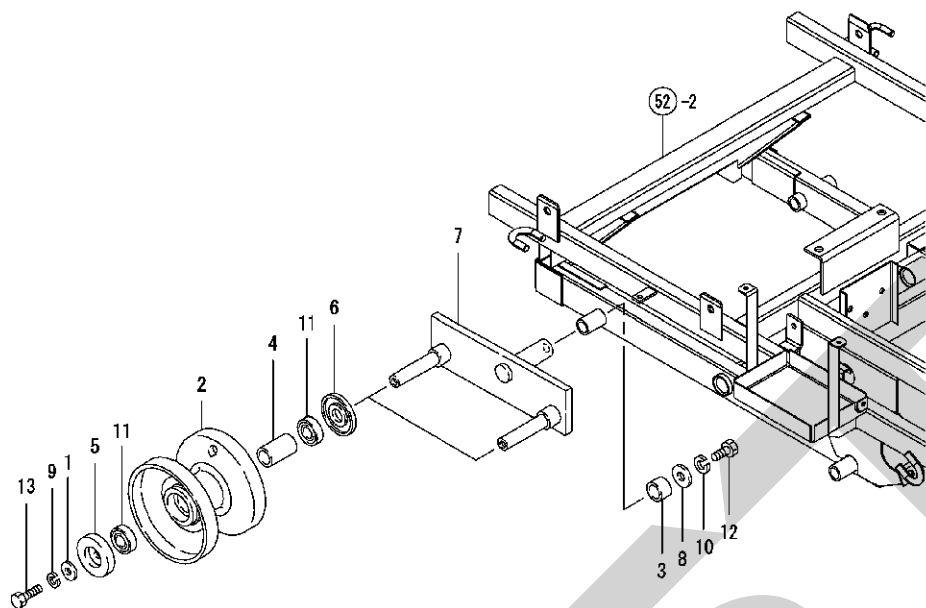


Fig. 56. 履帯

(A)=YJRB0740
(B)=
(C)=

(D)=
(E)=
(F)=

No.	レベル	部品番号	部品名	数量						I	R
				(A)	(B)	(C)	(D)	(E)	(F)		
1	1	1E7220-73000	カ-ラ 200X29X84	2							

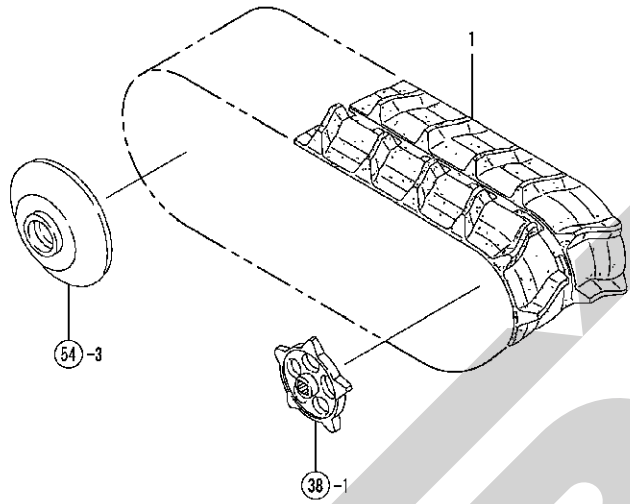
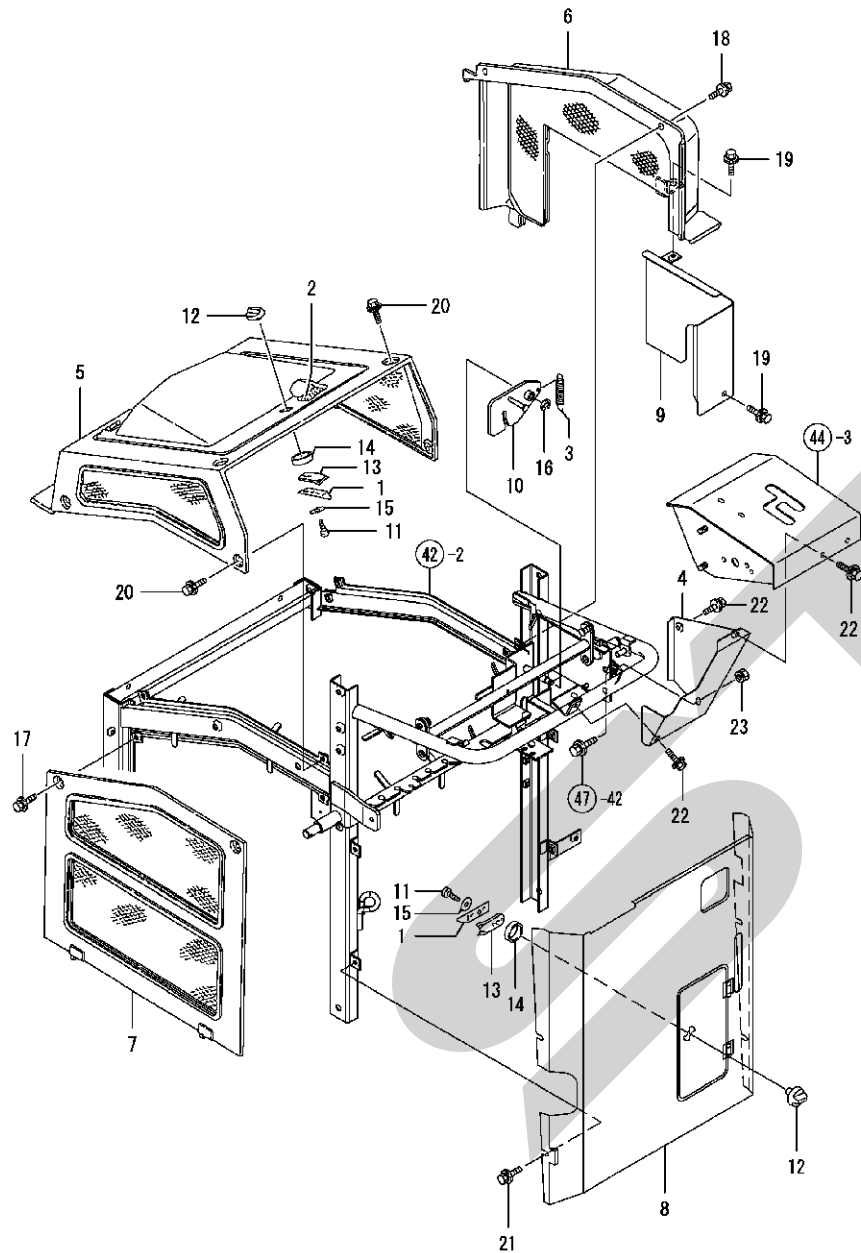


Fig. 57. エンジンルームカバー

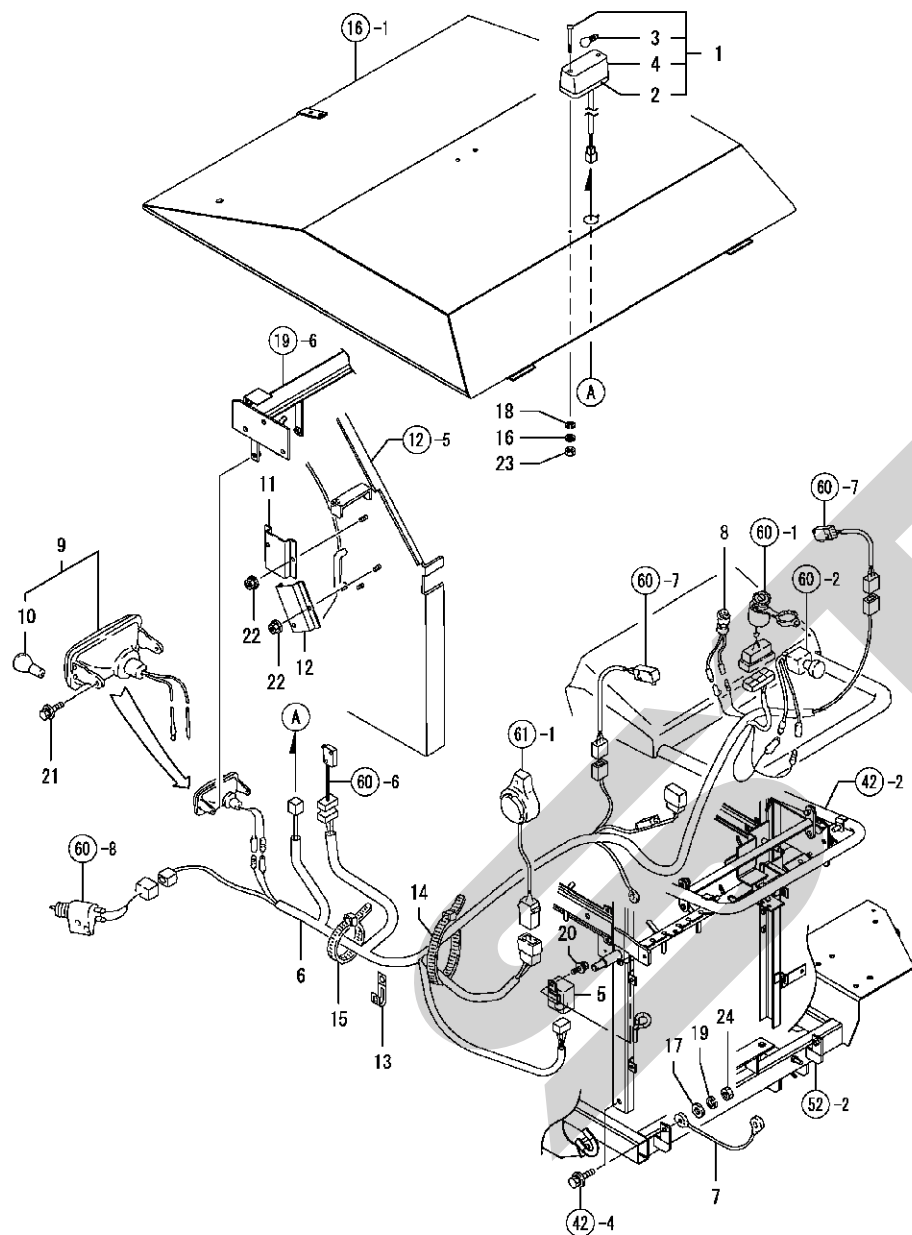
(A)=YJRB0740
(B)=
(C)=

(D)=
(E)=
(F)=



No.	レベル	部品番号	部品名	数量						I	R
				(A)	(B)	(C)	(D)	(E)	(F)		
1	1	1E6910-35660	ストツバ アテ付	2							
2	1	1E7170-48230	ソフトテープ 10X630	1							
3	1	1E6192-53710	レバーモトシバネ	1							
4	1	1K1160-62670-1	BCバネ用シリコンカバー (49)	1							
5	1	7E7211-75100	Eカバーウエ PLシクミ (14)	1							
6	1	1K1160-75010-1	Eカバー-R (49)	1							
7	1	1E7210-75100-2	Eカバー-L (49)	1							
8	1	7K1160-75200-1	Eカバーウエシリ PLシクミ (49)	1							
9	1	1K1160-75300-1	ポンプカバー (49)	1							
10	1	1E7291-75351	デコンカバー	1							
11	1	1E6770-91500	タツピンネジ (2.5X16)	2							
12	1	1E6460-91573	サツカノブ	2							
13	1	1E6460-91580	ストツバ	2							
14	1	1E6460-91591	カラー 25X32X8.6	2							
15	1	22137-050000	ザガネ (ミカキ 5)	2							
16	1	22272-000060	トメウエ 6	1							
17	1	26014-060162	ボルト (ヒラ+ハネ 6X 16)	2							
18	1	26014-060162	ボルト (ヒラ+ハネ 6X 16)	2							
19	1	26014-060162	ボルト (ヒラ+ハネ 6X 16)	2							
20	1	26014-060162	ボルト (ヒラ+ハネ 6X 16)	6							
21	1	26014-060162	ボルト (ヒラ+ハネ 6X 16)	4							
22	1	26014-060162	ボルト (ヒラ+ハネ 6X 16)	3							
23	1	26052-060002	ナット (サラハネ 6)	1							

Fig. 58. 電装



(A)=YJRB0740
(B)=
(C)=

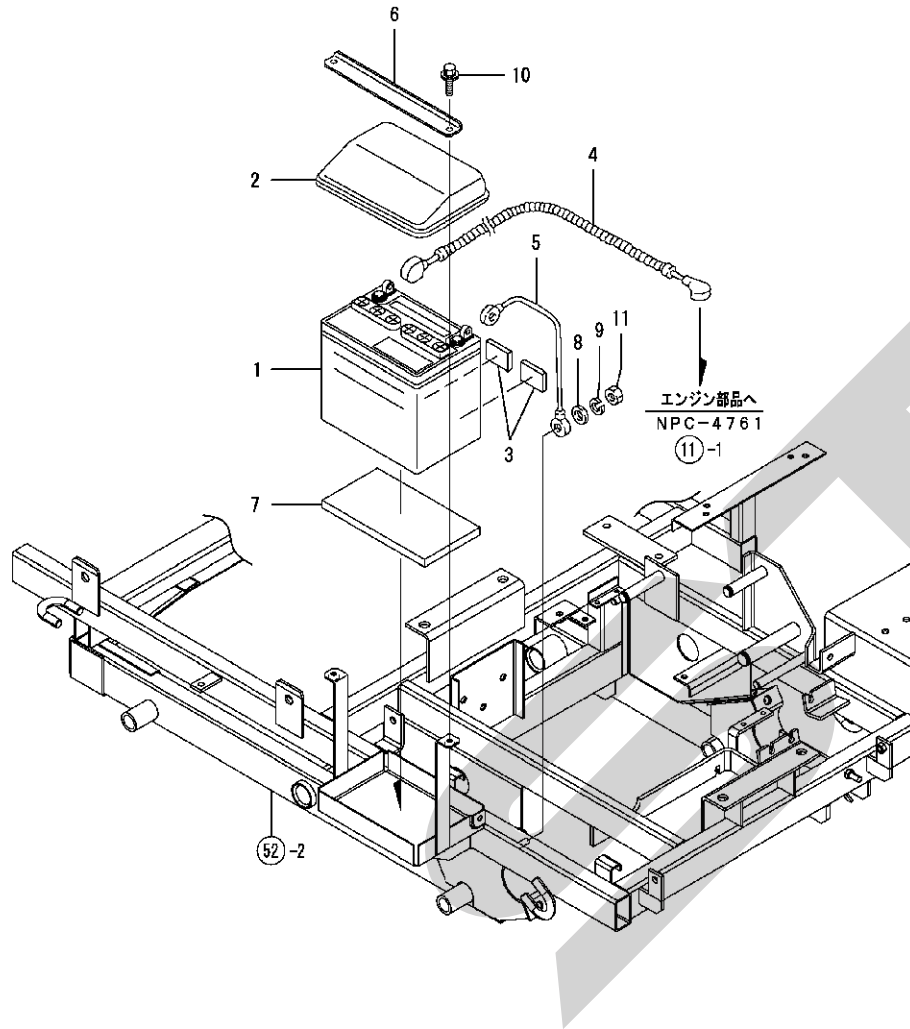
(D)=
(E)=
(F)=

No.	レベル	部品番号	部品名	数量						I	R
				(A)	(B)	(C)	(D)	(E)	(F)		
1	1	1D4260-17750	フロントコンビランプ*	1							
2	2	1D4260-17760	ホーン-CMP	1							
3	2	1D4260-17870	バルブ 21/5W	1							
4	2	1D4222-18040	レンズ CMP	1							
5	1	198200-57200	フラッシュリレー	1							
6	1	1K1161-81050	ワイヤハーネス	1							
7	1	1K1081-81150	アースケーブル	1							
8	1	1E7210-81250	ハーンランプ*	1							
9	1	1K1130-81250	ヘッドランプ (SD)	1							
10	2	1K1081-81260	バルブ 12V20W	1							
11	1	1K1130-81300-1	ハーネスオサエ A (49)	1							
12	1	1K1130-81310-1	ハーネスオサエ B (49)	1							
13	1	1E6102-83230	バッテリーケーブルランプ*	2							
14	1	1E6102-84960	ワイヤメント 250	1							
15	1	1E6102-84980	ワイヤメント 100	1							
16	1	22137-040000	ザガネ(ミガキ) 4	2							
17	1	22137-080000	ザガネ(ミガキ) 8	1							
18	1	22217-040000	バネザガネ 4	2							
19	1	22217-080000	バネザガネ 8	1							
20	1	26014-060122	ボルト(ヒラ+バネ) 6X 12	1							
21	1	26014-080162	ボルト(ヒラ+バネ) 8X 16	2							
22	1	26052-060002	ナット(セラバネ) 6	4							
23	1	26717-040002	ナット M4	2							
24	1	26717-080002	コガタナット 8	1							

Fig. 59. バッテリ

(A)=YJRB0740
(B)=
(C)=

(D)=
(E)=
(F)=

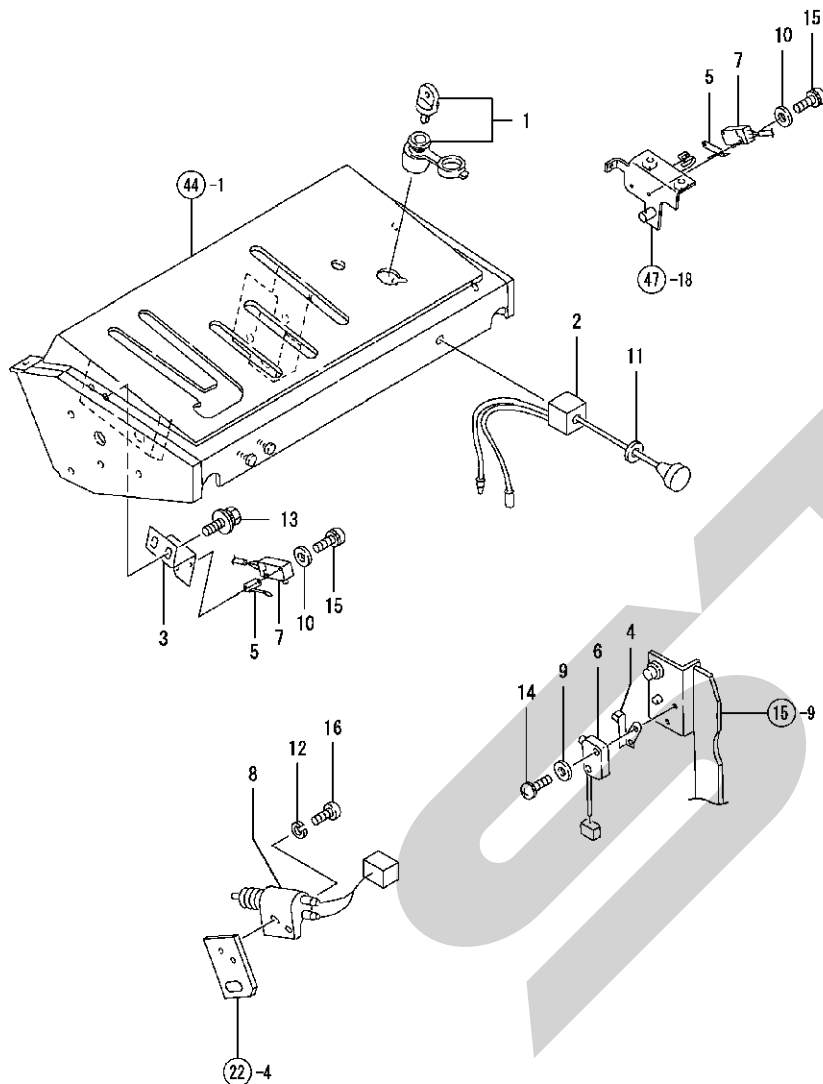


No.	レベル	部品番号	部品名	数量						I	R
				(A)	(B)	(C)	(D)	(E)	(F)		
1	1	1C6660-06053	バッテリー-28A19L	1							
2	1	1A1550-59200	バッテリーカバー	1							
3	1	1E7252-75500	ソフトケーブル 20X30	2							
4	1	1K1081-81100	バッテリーケーブル (+)	1							
5	1	1K1081-81120	バッテリーケーブル (-)	1							
6	1	1K1161-81150	バッテリーステー (49)	1							
7	1	1E6026-83231	NS40ZLヨウバッテリーウケゴム	1							
8	1	22137-080000	サガネ(ミガキ) 8	1							
9	1	22217-080000	バネサガネ 8	1							
10	1	26014-060162	ホルト(ヒラ+バネ) 6X 16	2							
11	1	26717-080002	コガタナット 8	1							

Fig. 60. スイッチ

(A)=YJRB0740
(B)=
(C)=

(D)=
(E)=
(F)=



No.	レベル	部品番号	部品名	数量						I	R
				(A)	(B)	(C)	(D)	(E)	(F)		
1	1	1E6212-83030	キースイッチ ASSY (5P (ZD)	1							
2	1	1C6140-55430	ライティング スイッチ	1							
3	1	1K1130-61681	スイッチサ (49)	1							
4	1	1E8255-81180	NVローレバ-	1							
5	1	1E8460-81180	NVレバ-	2							
6	1	1E8255-81191	シールSWABV161061	1							
7	1	1E8915-81450	マイクロスイッチ	2							
8	1	1E6690-81650	プッシュスイッチ(プーツ	1							
9	1	22137-030000	サガネ(ミガキ 3	2							
10	1	22137-030000	サガネ(ミガキ 3	4							
11	1	22137-100000	サガネ(ミガキ 10	1							
12	1	22217-050000	バネサガネ 5	2							
13	1	26014-060162	ボルト(ヒラ+ハネ 6X 16	2							
14	1	26022-030162	ナベコネシ (ハネ3X16	2							
15	1	26022-030162	ナベコネシ (ハネ3X16	4							
16	1	26557-050122	ナベコネシ (+7) 5X12	2							

Fig. 61. ブザーホーン

(A)=YJRB0740
(B)=
(C)=

(D)=
(E)=
(F)=

No.	レベル	部品番号	部品名	数量						I	R	
				(A)	(B)	(C)	(D)	(E)	(F)			
1	1	1K1091-81051	EBM-12カマダサ-	1								
2	1	26022-050202	ナベコネシ (A) 5X20	1								

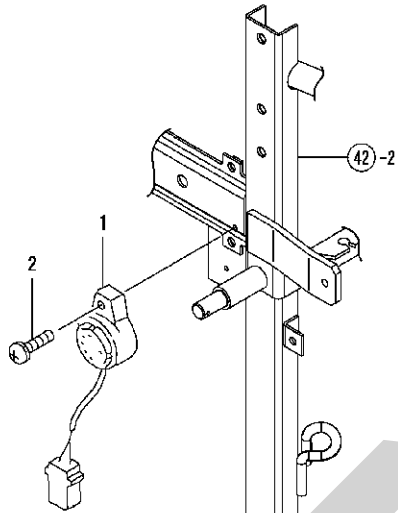
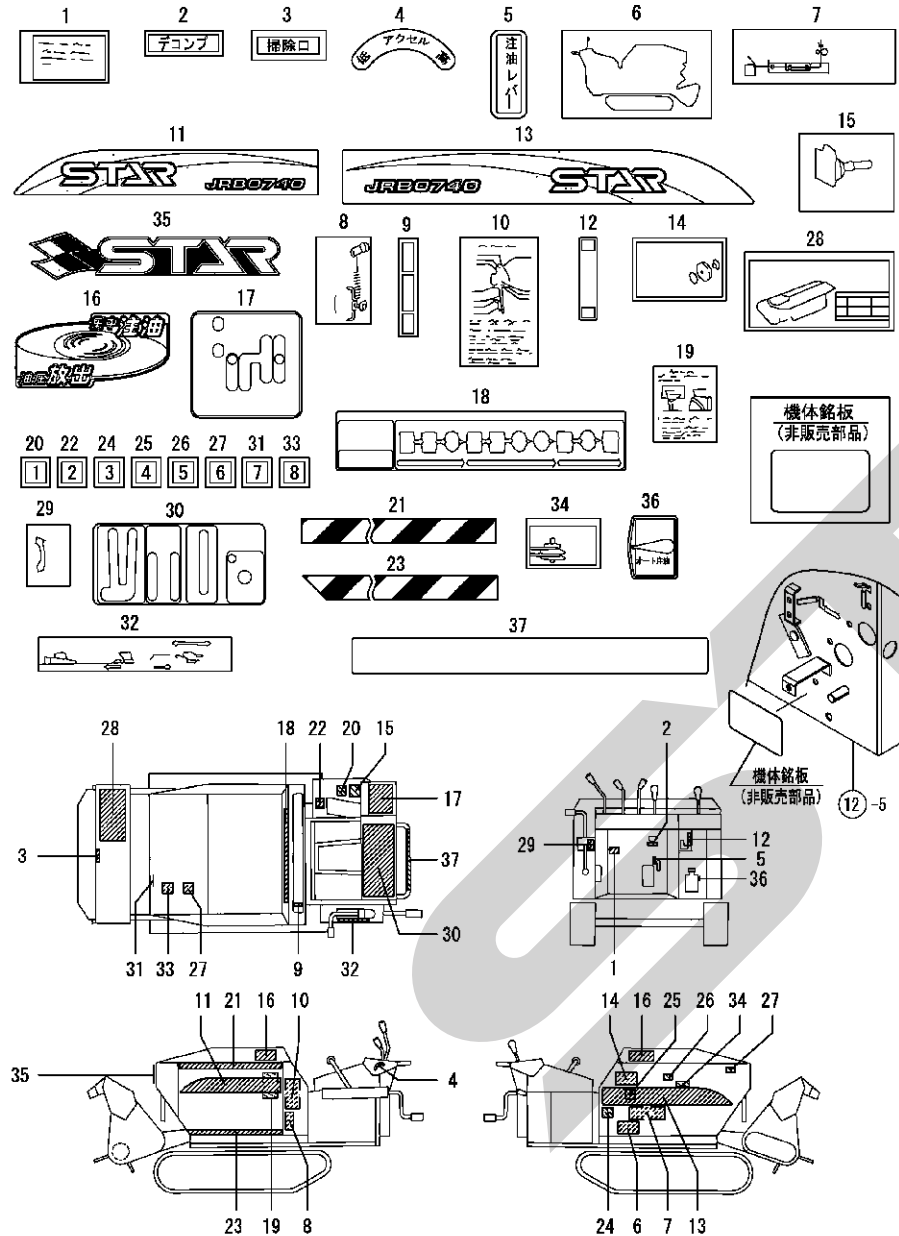


Fig. 62. 銘板

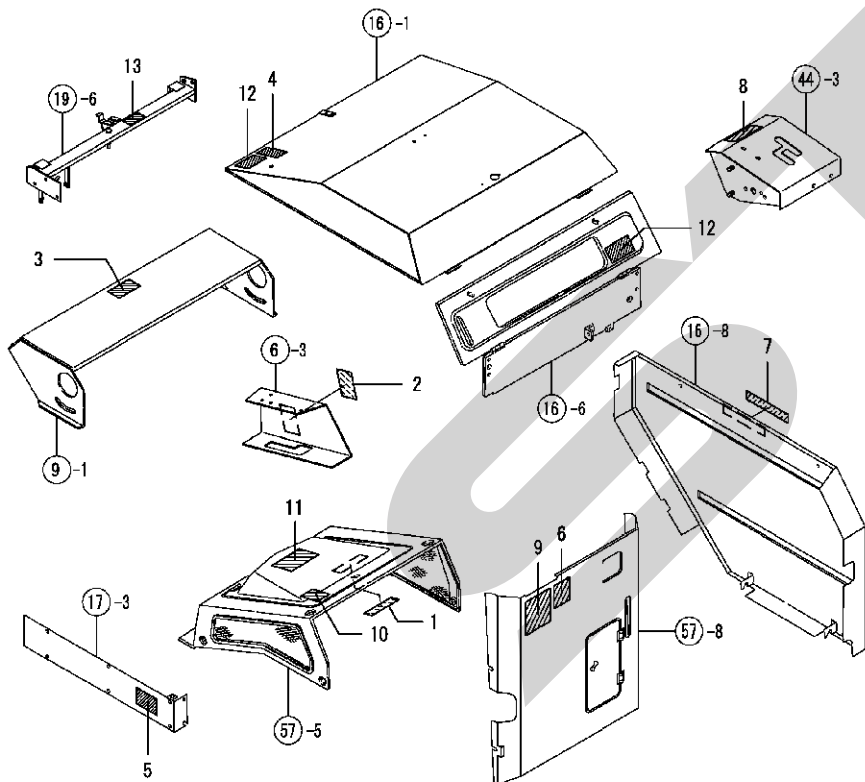
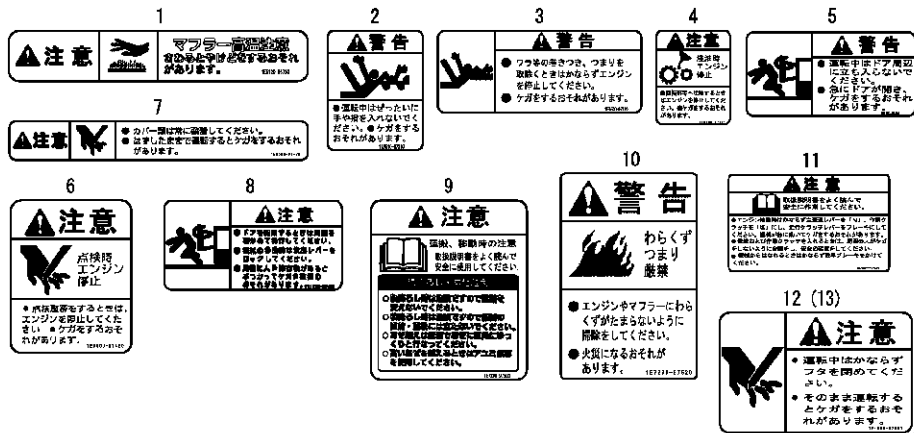


(A)=YJR80740
(B)=
(C)=

(D)=
(E)=
(F)=

No.	レベル	部品番号	部品名	数量						I	R
				(A)	(B)	(C)	(D)	(E)	(F)		
1	1	1E7143-78110	セイウメイバン	1							
2	1	1E6140-86280	デコンパメイバン	1							
3	1	1E6021-86440	ソウジグチマーク	1							
4	1	1E7046-86620	アクセルヒヨウジマーク	1							
5	1	1E4440-86730	チュウユレバマーク	1							
6	1	1K1130-97020	テンケンメイバン	1							
7	1	1K1130-97050	ヒトオシメイバン	1							
8	1	1K1130-97060	アツリヨクチヨウセツメイバン	1							
9	1	1K1090-97071	センサカクニメイバン	1							
10	1	1K1130-97070	ペールアツチヨウセツマーク	1							
11	1	1K1161-97100	スターマーク L	1							
12	1	1K1161-97110	サギヨウクラツチメイバン	1							
13	1	1K1161-97120	スターマーク R	1							
14	1	1K1091-97130	シャービソメイバン	1							
15	1	1K1091-97183	ヒモフレーキチヨウセツマーク	1							
16	1	1K1160-97200	コアツホウシュツマーク	2							
17	1	1K1161-97390	ケツソクソウサメイバン	1							
18	1	1K1161-97400	サギヨウメイバン	1							
19	1	1K1130-97440	ドアツチチヨウセツマーク	1							
20	1	1K1090-97450	ヒトオシNOメイバン 1	1							
21	1	1K1110-97450	キケンマーク(ウエ)	1							
22	1	1K1090-97460	ヒトオシNOメイバン 2	1							
23	1	1K1110-97460	キケンマーク(シタ)	1							
24	1	1K1090-97470	ヒトオシNOメイバン 3	1							
25	1	1K1090-97480	ヒトオシNOメイバン 4	1							
26	1	1K1090-97490	ヒトオシNOメイバン 5	1							
27	1	1K1090-97500	ヒトオシNOメイバン 6	2							
28	1	1K1091-97500	ハンソウキリカエメイバン	1							
29	1	1K1130-97500	PUソウジグチマーク	1							
30	1	1K1161-97500	ハネルマーク	1							
31	1	1K1090-97510	ヒトオシNOメイバン 7	1							
32	1	1K1130-97510	PUチヨウセツメイバン	1							
33	1	1K1091-97520	ヒトオシNOメイバン 8	1							
34	1	1K1091-97600	ケツソクキリカエメイバン	1							
35	1	1K1161-97770	スターマークラベル	1							
36	1	1K1161-97880	チュウユレバプレート	1							
37	1	1K1161-97980	ラインマーク	1							

Fig. 63. 銘板 (安全)



(A)=YJRB0740
(B)=
(C)=

(D)=
(E)=
(F)=

No.	レール	部品番号	部品名	数量						I	R
				(A)	(B)	(C)	(D)	(E)	(F)		
1	1	1E5120-86720	チュウイ (マフラー)	1							
2	1	1E8510-97310	ケイコ (テンケン E)	1							
3	1	1E8500-97320	ケイコ (テンケン A)	1							
4	1	1E8500-97411	チュウイ (チュウユ)	1							
5	1	1K1130-97450	ケイコ (トア)	1							
6	1	1E8500-97460	チュウイ (エンジンテイシ)	1							
7	1	1E8500-97470	チュウイ (ベルトカバー-C)	1							
8	1	1K1130-97480	チュウイ (カイペイカバー)	1							
9	1	1E7290-97500	チュウイ (イトウ)	1							
10	1	1E7290-97520	ケイコ (ワラクス)	1							
11	1	1E7290-97530	チュウイ (トリアツカイ)	1							
12	1	1F4222-97821	チュウイ (フタ)	2							
13	1	1F4222-97821	チュウイ (フタ)	1							

Fig. 64. 付属品

(A)=YJRB0740
(B)=
(C)=

(D)=
(E)=
(F)=

No.	レベル	部品番号	部品名	数量						I	R	
				(A)	(B)	(C)	(D)	(E)	(F)			
1	1	1K1090-21180	シャーペン 6					5				
2	1	1E6212-83040	ホウスイキ	(ZD)				1				
3	1	1K1130-98000	カバーシート					1				
4	1	1K1161-98160	トリアサインシヨ S					1				

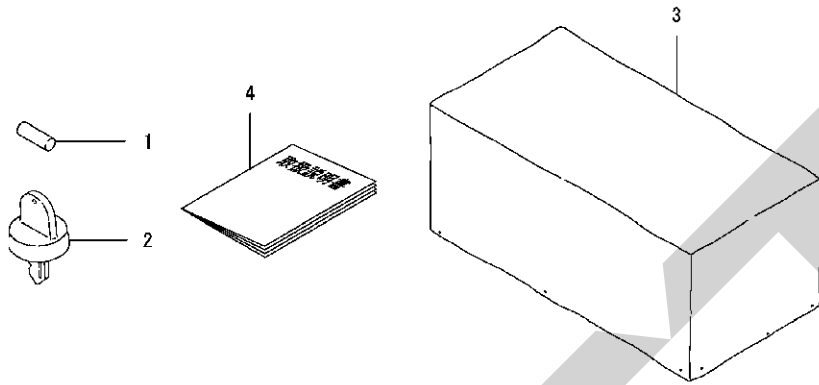
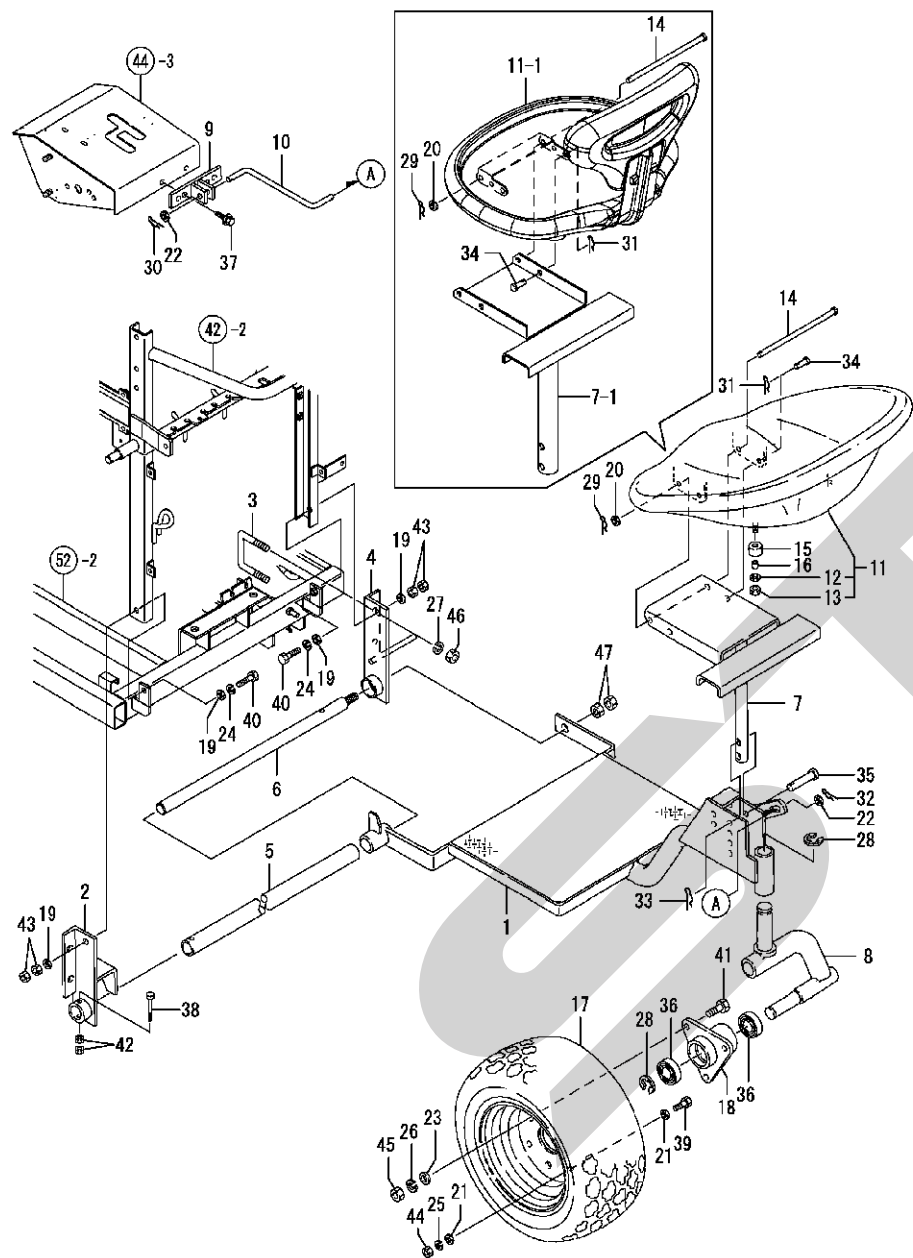


Fig. 65. 簡易乗用装置 (オプション)



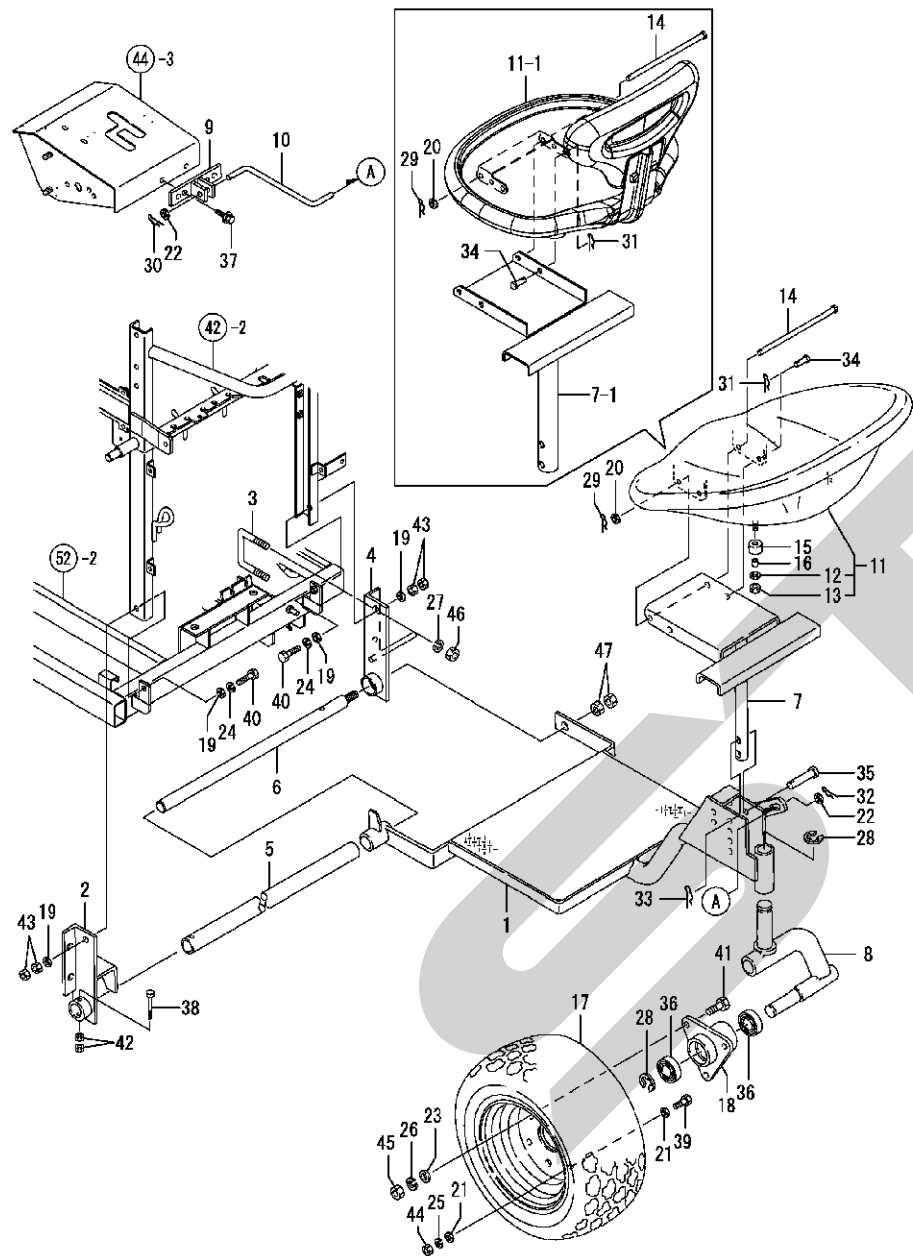
(A)=ARD0720
(B)=
(C)=

(D)=
(E)=
(F)=

No.	レベル	部品番号	部品名	数量						I	R
				(A)	(B)	(C)	(D)	(E)	(F)		
1	1	1S9022-06010	ステップ フレーム	(12)							
2	1	1S9022-06150	ステップ シテン L	(12)							
3	1	1S9022-06220	Uボナゲ	(12)							
4	1	1S9022-06240	ステップ シテンR AU	(12)							
5	1	1S9022-06300	スライド ガイド	(12)							
6	1	1S9022-06310	スライド シック	(12)							
7	1	1S9022-06320	シートサ	(12)							
7-1	1	1S9022-06321	シートサ B	(12)							N
(A=F010348)											
8	1	1S9022-06400	ビリンアーム	(12)							
9	1	1S9022-06450	シートシウ/ウフツク	(12)							
10	1	1S9022-06480	フックステー	(12)							
11	1	7S9022-06500	シートPLシクミ	(12)							
11-1	1	7S9022-06501	シートPLシクミ	(12)							S
(A=F010348)											
12	2	22137-080000	ザガネ(ミガキ 8		2						Z
(A=F010348)											
13	2	26717-080002	ナツト 8		2						Z
(A=F010348)											
14	1	106120-26390	アタマツキビン 8X167		1						
15	1	194215-63140	クツシヨンゴム		2						Z
(A=F010348)											
16	1	194215-63150	クツシヨンゴムカテ		2						Z
(A=F010348)											
17	1	1E7150-73600	ビリン 13X5-7 リム		1						
18	1	1E7150-73650	ビリンフランジ	(12)							
19	1	22137-080000	ザガネ(ミガキ 8		4						
20	1	22137-080000	ザガネ(ミガキ 8		1						
21	1	22137-080000	ザガネ(ミガキ 8		6						
22	1	22137-080000	ザガネ(ミガキ 8		2						
23	1	22137-100000	ザガネ(ミガキ 10		3						
24	1	22217-080000	バネザガネ 8		2						
25	1	22217-080000	バネザガネ 8		3						
26	1	22217-100000	バネザガネ 10		3						
27	1	22217-100000	バネザガネ 10		4						
28	1	22272-000150	トメウE 15		2						
29	1	22372-080000	スナツフ ビンJASO 8		1						
30	1	22372-080000	スナツフ ビンJASO 8		1						
31	1	22372-080000	スナツフ ビンJASO 8		1						
32	1	22372-080000	スナツフ ビンJASO 8		1						
33	1	22372-120000	スナツフ ビンJASO 12		2						
34	1	22487-080180	ヒラアタマビン 8X 18		1						
35	1	22487-120450	ヒラアタマビン 12X 45		2						
36	1	24104-060044	ベアリング (6004DDU)		2						
37	1	26014-060202	ホルト(ヒラ+バネ 6X 20		2						
38	1	26116-060452	ホルト 6X 45		1						
39	1	26116-080202	ホルト 8X 20		3						
40	1	26116-080404	ホルト 8X 40		2						
41	1	26116-100252	ホルト 10X 25		3						
42	1	26717-060002	ナツト 6		2						
43	1	26717-080002	コガタナツト 8		4						

N:旧 ↔ 新, Q:旧 ↔ 新, R:旧 ↔ 新, S:旧 ↔ 新, W:追加, Z:廃止, F:セット互換, K:個数変更
++ CONTINUE ++

Fig. 65. 簡易乗用装置 (オプション)

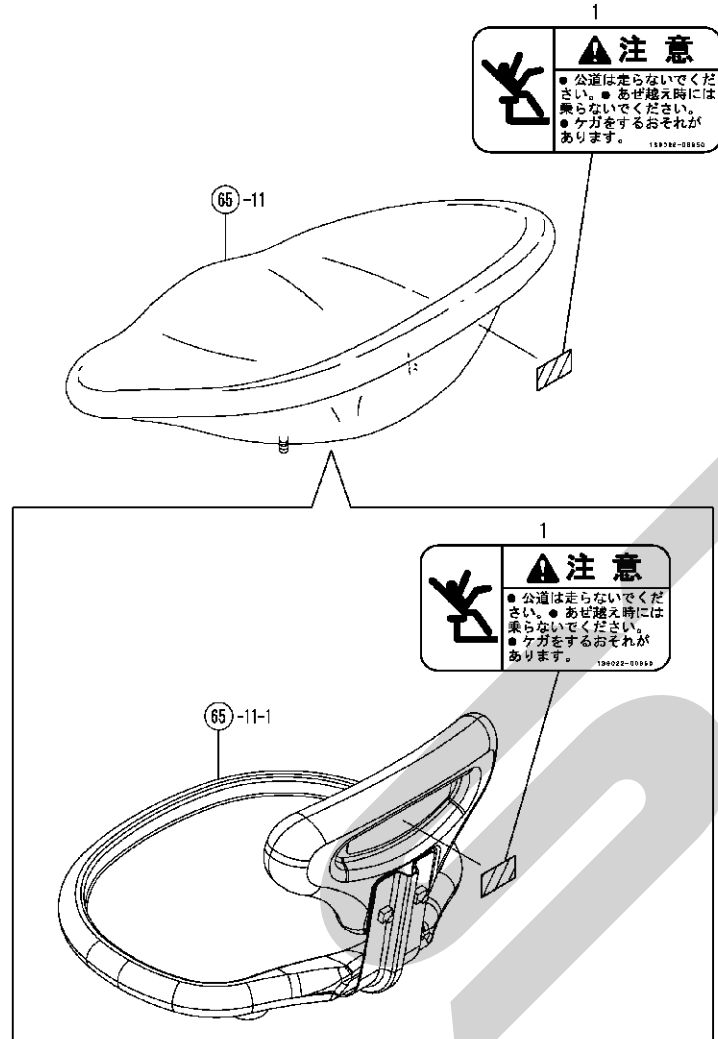


(A)=ARD0720
(B)=
(C)=

(D)=
(E)=
(F)=

No.	レベル	部品番号	部品名	数量						I	R
				(A)	(B)	(C)	(D)	(E)	(F)		
44	1	26717-080002	コガメナット 8	3							
45	1	26717-100002	ナット 10	3							
46	1	26717-100002	ナット 10	4							
47	1	26717-120002	コガメナット 12	2							

Fig. 66. 銘板（安全）（オプション）



(A)=ARD0720
(B)=
(C)=

(D)=
(E)=
(F)=

No.	レベル	部品番号	部品名	数量						I	R
				(A)	(B)	(C)	(D)	(E)	(F)		
1	1	1S9022-06850	フェイ（シヨウヤ）	1							

部品番号順索引表

PARTS No.	Fig.	Ref. No.	PARTS No.	Fig.	Ref. No.	PARTS No.	Fig.	Ref. No.	PARTS No.	Fig.	Ref. No.
114250-13201	1	3	1E4440-66330	51	5	1E6210-63410	46	10	1E6910-35660	16	14
147310-24100	36	1	1E4440-66960	21	26			11			15
194080-58810	42	1		49	12		47	20		57	1
194215-63140	65	15	1E4440-86160	25	10		48	8	1E6910-95252	51	21
194215-63150	65	16	1E4440-86180	25	11	1E6210-82580	16	19			22
198200-57200	58	5	1E4440-86730	62	5	1E6212-83030	60	1			23
1A1030-26250	40	2	1E4790-61090	25	9	1E6212-83040	64	2	1E6960-95550	51	28
1A1030-26290	40	3	1E4815-33260	10	8	1E6220-23330	15	1			29
1A1030-27251	40	4	1E5120-86720	63	1	1E6310-63950	10	11	1E7011-17332	27	1
1A1040-46890	24	12	1E6020-67240	50	9		45	6	1E7030-51302	49	2
1A1040-55060	51	1	1E6020-83890	46	16	1E6310-85250	15	20	1E7030-58020	53	2
1A1040-58160	47	3		47	25	1E6310-96530	51	32	1E7030-63090	48	4
1A1041-66210	20	9	1E6021-86440	62	3	1E6460-29340	10	7	1E7042-54120	36	4
1A1120-57980	10	10	1E6022-61290	47	4	1E6460-45470	13	18	1E7042-54130	36	6
	48	1	1E6024-76310	12	16			19	1E7046-86620	62	4
1A1120-61460	47	5	1E6025-63340	9	9		14	33	1E7060-54130	34	7
1A1140-58050	51	2	1E6025-65310	46	15			34	1E7061-53060	31	3
1A1220-64200-3	21	25	1E6026-83231	59	7			35	1E7070-35140	14	32
1A1380-62160	39	4	1E6030-34830	31	1	1E6460-51140	27	3	1E7070-53090	37	1
1A1550-59200	59	2	1E6030-67030	50	8		28	3	1E7070-57060	53	1
1A1650-56100	9	8	1E6050-51200	39	1		29	3	1E7073-56231	31	12
1A1660-10310	17	1	1E6051-54120	36	3		49	1	1E7074-61360	27	7
1C6050-55330	25	7	1E6051-54130	36	5		29	3		28	6
1C6053-26020	21	5	1E6070-54060	33	4	1E6460-91573	16	22		48	2
1C6120-26390	65	14	1E6070-54070	33	5			23	1E7140-73170	54	5
1C6140-55430	60	2	1E6090-34651-1	27	2		25	13		6	
1C6320-01370	2	1		28	2		57	12	1E7140-73180-1	54	7
1C6320-24440	1	4		29	2	1E6460-91580	16	24		8	
1C6660-06053	59	1	1E6102-51231	10	9			25		55	5
1C6700-31270	17	7	1E6102-63110	53	3		25	14	1E7140-73190-1	53	5
1C7170-47100	43	1		55	1		57	13		54	9
1D4222-18040	58	4	1E6102-83230	12	17	1E6460-91591	16	26		10	
1D4260-17750	58	1			18			27		55	6
1D4260-17760	58	2		42	3		25	15	1E7143-78110	62	1
1D4260-17870	58	3		51	18		57	14	1E7150-73600	65	17
1E1060-25120	21	2		58	13	1E6470-02410	4	4	1E7150-73650	65	18
1E1060-25130	21	3	1E6102-84960	51	19	1E6470-29630	49	5	1E7160-73150-1	54	3
1E1060-25140	21	4		58	14	1E6470-29640	49	6		4	
1E1060-31450	3	2	1E6102-84970	18	3	1E6470-73200	53	6	1E7170-48230	57	2
1E1061-31500	3	3		45	8	1E6480-04090	47	1	1E7180-46340	16	17
1E1061-31530	3	4	1E6102-84980	45	9	1E6490-95300	51	24	1E7191-61350	46	2
1E1061-31550	3	5		46	17	1E6680-16150	12	1	1E7210-53180	31	5
1E4010-76650	21	27		58	15			2	1E7210-53250-1	38	1
1E4060-76661	24	15	1E6140-42280	8	25		52	1		11	
1E4151-99210	24	17	1E6140-86280	62	2	1E6690-81650	60	8	1E7210-53260-1	38	2
1E4320-61580	51	4	1E6150-56040	37	5	1E6770-91500	16	20		12	
1E4320-66500	51	6	1E6192-51340	13	20			21	1E7210-53361	31	7
1E4320-66510	51	7		29	4		25	12	1E7210-53401	31	8
1E4320-76270	24	14	1E6192-53710	57	3		57	11	1E7210-54010	33	2
1E4370-24010	21	1	1E6210-63410	24	13	1E6790-95400	51	27	1E7210-54050	34	1

部品番号順索引表

PARTS No.	Fig.	Ref. No.	PARTS No.	Fig.	Ref. No.	PARTS No.	Fig.	Ref. No.	PARTS No.	Fig.	Ref. No.
1E7210-54060	34	2	1E8230-95350	51	25	1K1090-14751	3	1	1K1090-97500	62	27
1E7210-54080	34	5			26	1K1090-21010	11	2	1K1090-97510	62	31
1E7210-54090	34	6	1E8230-95670	51	31	1K1090-21171	11	8	1K1091-11000	6	1
1E7210-54201	38	3	1E8255-81180	60	4	1K1090-21180	11	9	1K1091-11200	8	1
1E7210-54240	38	4	1E8255-81191	60	6		64	1	1K1091-11250	8	2
		14	1E8350-52270	40	5	1K1090-21190	11	11	1K1091-11300	8	3
1E7210-54250	35	1	1E8361-86150	46	18	1K1090-21650	6	11	1K1091-11350-2	7	1
1E7210-54270	35	2	1E8370-95080	51	20		11	17	1K1091-11401-1	7	2
1E7210-54300	31	11	1E8460-81180	60	5	1K1090-22350	14	5	1K1091-11450	8	4
1E7210-54350	37	2	1E8500-97320	63	3	1K1090-23102-1	13	3	1K1091-11600-1	6	2
1E7210-54360	37	3	1E8500-97411	63	4		14	6	1K1091-11740	6	4
1E7210-54450	39	2	1E8500-97460	63	6		14	6	1K1091-11750-2	6	5
1E7210-56010-1	39	3	1E8500-97470	63	7			7	1K1091-12000	7	3
1E7210-64050-1	43	3	1E8510-97310	63	2	1K1090-23180	13	7	1K1091-12120	8	5
1E7210-64150	43	4	1E8560-75180	8	26			8	1K1091-12150	8	6
1E7210-75100-2	57	7		11	19		14	8	1K1091-12450	8	10
1E7210-81250	58	8		13	22			9	1K1091-12500-2	7	4
1E7211-00100	5	1			23			10	1K1091-12550-2	7	5
	41	1		14	37	1K1090-23460	8	24	1K1091-13201	8	12
		2		15	19		15	2	1K1091-13230	8	13
1E7211-64240	43	5		19	9	1K1090-23460-1	14	16	1K1091-13502	7	6
1E7220-73000	56	1		33	6	1K1090-24100	15	3	1K1091-13720	8	15
1E7240-53300-1	31	6	1E8680-06890-1	28	1	1K1090-24651-2	15	10	1K1091-13740	8	17
1E7240-54070	34	3	1E8915-81450	60	7	1K1090-24701	15	12	1K1091-13830	8	19
1E7240-54080	36	2	1E9175-91750	47	26	1K1090-24800	15	14	1K1091-13950	8	22
1E7240-54400	37	4	1F4026-57510	25	8	1K1090-24800	15	14	1K1091-14170	9	3
1E7240-54501	40	1	1F4120-82370	24	16	1K1090-28701	16	9	1K1091-15150	10	2
1E7240-54550	40	6		47	24	1K1090-41051-2	21	6	1K1091-15300	10	4
1E7250-73030	55	3	1F4211-43720	46	1	1K1090-41061	21	8	1K1091-21032	6	7
1E7251-63100	48	5		47	2	1K1090-41120	21	10	1K1091-21051	11	3
1E7251-63170	48	6	1F4222-97821	63	12	1K1090-41220	21	14	1K1091-21061	11	4
1E7252-53621	31	9			13	1K1090-41301	21	16	1K1091-21071	11	5
1E7252-53630	31	10	1F4320-74890	12	15	1K1090-41501	21	20	1K1091-21150-1	14	1
1E7252-75500	16	18	1F5300-41900	25	1	1K1090-41600	21	21	1K1091-21180	11	10
	59	3			2	1K1090-41610	21	22	1K1091-21200-1	13	1
1E7261-63550-1	46	12	1J3500-45150	16	16	1K1090-42230-2	22	2	1K1091-21241	11	12
1E7261-63600-1	46	13	1J3790-14471	29	1	1K1090-43251-2	23	2	1K1091-21250-1	14	2
1E7290-73030	55	4	1K1081-72400	2	3	1K1090-43351	23	3	1K1091-21310-1	11	13
1E7290-97500	63	9	1K1081-72450-1	2	4	1K1090-43451	23	5	1K1091-21410	7	7
1E7290-97520	63	10	1K1081-72480	2	5	1K1090-43460	23	6		11	14
1E7290-97530	63	11	1K1081-81100	59	4	1K1090-43490	23	7	1K1091-21551-1	6	9
1E7291-73000-1	53	4	1K1081-81120	59	5	1K1090-43601	21	23		11	15
1E7291-75351	57	10	1K1081-81150	58	7	1K1090-43612	21	24	1K1091-21590	6	10
1E7301-02010	4	1	1K1081-81260	58	10	1K1090-64010	43	2		11	16
1E7321-73300	53	7	1K1090-12300	8	7	1K1090-97071	62	9	1K1091-21950	14	4
1E8080-95590	51	30	1K1090-12350	8	8	1K1090-97450	62	20	1K1091-21970	11	18
1E8130-73210	38	5	1K1090-13053	8	11	1K1090-97460	62	22	1K1091-22471-2	12	4
		15	1K1090-13350	8	14	1K1090-97470	62	24	1K1091-22830	12	10
1E8230-13622	11	1	1K1090-13730	8	16	1K1090-97480	62	25	1K1091-22880-2	10	6
1E8230-51700	13	21	1K1090-13860	8	21	1K1090-97490	62	26	1K1091-22980	12	12

部品番号順索引表

PARTS No.	Fig.	Ref. No.	PARTS No.	Fig.	Ref. No.	PARTS No.	Fig.	Ref. No.	PARTS No.	Fig.	Ref. No.
1K1091-23150-1	13	5	1K1091-54070	34	4	1K1130-24250-2	15	5	1K1130-62221	47	12
1K1091-23170	13	6	1K1091-54200	38	13	1K1130-24280-2	15	6	1K1130-62480-1	47	19
1K1091-23190	13	9	1K1091-59100	41	3	1K1130-24602-2	15	9	1K1130-62610-2	45	1
1K1091-23200-1	13	10	1K1091-59300-1	41	5	1K1130-24670	15	11	1K1130-62650-1	45	2
1K1091-23220	14	12	1K1091-81051	61	1	1K1130-24741-2	15	13	1K1130-62680-1	45	3
1K1091-23250-1	13	11	1K1091-97130	62	14	1K1130-24852	15	15	1K1130-62750-2	45	4
1K1091-23300-1	14	13	1K1091-97183	62	15	1K1130-24900-1	15	16	1K1130-62991	45	5
1K1091-23350-1	14	14	1K1091-97500	62	28	1K1130-24930	15	17	1K1130-63050	46	4
1K1091-23400-1	14	15	1K1091-97520	62	33	1K1130-26652-2	12	14	1K1130-63060	48	3
1K1091-23410-1	13	12	1K1091-97600	62	34	1K1130-26950-1	14	30	1K1130-63070	46	5
1K1091-23430-1	13	13	1K1110-00200-1	1	2	1K1130-28200-1	16	2	1K1130-63100	46	6
1K1091-23450	8	23	1K1110-31100	15	18	1K1130-28330-1	16	3	1K1130-63250	48	7
	13	14	1K1110-36050	20	1	1K1130-28401	16	4	1K1130-64390	45	7
1K1091-23760-1	13	15	1K1110-36060	20	2	1K1130-28801-1	16	10	1K1130-65100	50	1
1K1091-24500-2	15	7	1K1110-36070-2	20	3	1K1130-28850	16	11	1K1130-65110	50	2
1K1091-24550-2	15	8	1K1110-36100-2	20	4	1K1130-28900	16	12	1K1130-65120	50	3
1K1091-26050-1	14	17	1K1110-36300-2	20	5	1K1130-28950-1	16	13	1K1130-65130	50	4
1K1091-26070-1	14	18	1K1110-36400-2	20	6	1K1130-31000-1	17	2	1K1130-65140	50	5
1K1091-26170	14	19	1K1110-36430	20	7	1K1130-31200	17	6	1K1130-65150	50	6
1K1091-26180	14	20		24	1	1K1130-31240-1	17	4	1K1130-65161	50	7
1K1091-26250-1	14	21	1K1110-36450-2	20	8	1K1130-31251-1	17	5	1K1130-65200	49	10
1K1091-26300-1	14	22	1K1110-62051-1	44	4	1K1130-31300	17	8	1K1130-67500-1	47	22
1K1091-26310-1	14	23	1K1110-62101-1	44	5	1K1130-31350-1	17	9	1K1130-67520-1	47	23
1K1091-26350-1	14	24	1K1110-62150	47	7	1K1130-31401-1	18	1	1K1130-68101-1	51	8
1K1091-26380	13	17	1K1110-62180	47	9	1K1130-32001-1	18	2	1K1130-68150	51	9
	14	25	1K1110-62201-1	47	11	1K1130-34050-1	19	1	1K1130-68200-1	51	10
1K1091-26560-1	14	26	1K1110-62240	47	13	1K1130-34120	19	2	1K1130-68250-1	51	11
1K1091-26601-2	12	13	1K1110-62400-1	47	17	1K1130-34130	19	3	1K1130-68390	51	12
1K1091-26800-1	14	29	1K1110-65002-1	49	4	1K1130-34210	19	4	1K1130-68400	51	13
1K1091-28451-1	16	5	1K1110-65061-1	49	7	1K1130-34300-1	19	5	1K1130-68410	51	14
1K1091-28591-1	16	7	1K1110-65150-1	49	8	1K1130-35100	19	7	1K1130-68450	51	15
1K1091-41050-1	21	7	1K1110-65160-1	49	9	1K1130-35400-1	19	8	1K1130-68460	51	17
1K1091-41100-1	21	9	1K1110-97450	62	21	1K1130-41150-1	21	12	1K1130-73000-1	55	2
1K1091-41140	21	11	1K1110-97460	62	23	1K1130-41200	21	13	1K1130-73040-1	54	1
1K1091-41250	21	15	1K1130-14150-1	9	2	1K1130-41450-2	21	18	1K1130-73050-1	54	2
1K1091-41490-1	21	19	1K1130-14200-2	9	4	1K1130-43100	23	1	1K1130-73801-1	55	7
1K1091-42272	22	3	1K1130-14350	9	5	1K1130-45190-2	24	4	1K1130-81250	58	9
1K1091-42430-2	22	4	1K1130-14650-2	9	6	1K1130-45201-1	24	5	1K1130-81300-1	58	11
1K1091-43390-2	23	4	1K1130-14700-2	9	7	1K1130-45300-2	24	7	1K1130-81310-1	58	12
1K1091-45101	24	2	1K1130-15252	10	3	1K1130-45351	24	9	1K1130-97020	62	6
1K1091-45140	24	3	1K1130-21100-1	11	6	1K1130-45400-2	24	10	1K1130-97050	62	7
1K1091-45350-2	24	8	1K1130-21661	14	3	1K1130-45450	24	11	1K1130-97060	62	8
1K1091-48401	25	4		12	6	1K1130-45850-2	23	8	1K1130-97070	62	10
1K1091-51450	27	5	1K1130-22730-2	12	6	1K1130-48500-1	25	5	1K1130-97440	62	19
1K1091-53010-1	31	2	1K1130-22750-1	12	7	1K1130-48520	25	6	1K1130-97450	63	5
1K1091-53060-1	31	4	1K1130-22780-1	12	8	1K1130-51550	28	5	1K1130-97480	63	8
1K1091-53200-1	33	1	1K1130-22811-1	12	9	1K1130-61500-1	44	1	1K1130-97500	62	29
1K1091-53450	32	1	1K1130-22950-1	12	11	1K1130-61560	44	2	1K1130-97510	62	32
1K1091-53700-1	27	6	1K1130-23770-1	13	16	1K1130-61681	60	3	1K1130-98000	64	3
1K1091-54020	33	3	1K1130-24190-2	15	4	1K1130-62172	47	8	1K1130-99050	3	6

MODEL : YJRB0740(OEMｽﾀｰﾙ)
 PC NO : NPC-4947

部品番号順索引表

PARTS No.	Fig.	Ref. No.
1K1160-11950-1	6	6
1K1160-12400-1	8	9
1K1160-13800	8	18
1K1160-13850	8	20
1K1160-15050	10	1
1K1160-15360	10	5
1K1160-21050	6	8
1K1160-21150	11	7
1K1160-22570-1	6	12
1K1160-26750-1	14	27
1K1160-26760-1	14	28
1K1160-41350-1	21	17
1K1160-42100-1	22	1
1K1160-45250	24	6
1K1160-48200	25	3
1K1160-59150-1	41	4
1K1160-62050	47	6
1K1160-62180	47	10
1K1160-62251	47	14
1K1160-62300	47	15
1K1160-62340-1	47	16
1K1160-62450-1	47	18
1K1160-62670-1	57	4
1K1160-63150	46	7
1K1160-63450	47	21
1K1160-63751	46	14
1K1160-71800-1	52	3
1K1160-75010-1	57	6
1K1160-75300-1	57	9
1K1160-97200	62	16
1K1161-00100	1	1
1K1161-02050	4	2
1K1161-02100	5	2
1K1161-02150	4	3
1K1161-22100	12	3
1K1161-22600	12	5
1K1161-26980	14	31
1K1161-51150	26	1
1K1161-51200	26	2
1K1161-51250	27	4
1K1161-51350	28	4
1K1161-53600	30	1
1K1161-59400	41	6
1K1161-59500	41	7
1K1161-59510	41	8
1K1161-59600	41	9
1K1161-59700	41	10
1K1161-59800	29	5
1K1161-61000	42	2
1K1161-61910	46	3

PARTS No.	Fig.	Ref. No.
1K1161-63180	46	8
1K1161-63301	46	9
1K1161-65200	49	11
1K1161-68450	51	16
1K1161-71000	52	2
1K1161-72350	2	2
1K1161-81050	58	6
1K1161-81150	59	6
1K1161-97100	62	11
1K1161-97110	62	12
1K1161-97120	62	13
1K1161-97390	62	17
1K1161-97400	62	18
1K1161-97500	62	30
1K1161-97770	62	35
1K1161-97880	62	36
1K1161-97980	62	37
1K1161-98160	64	4
1S9022-06010	65	1
1S9022-06150	65	2
1S9022-06220	65	3
1S9022-06240	65	4
1S9022-06300	65	5
1S9022-06310	65	6
1S9022-06320	65	7
1S9022-06321	65	7 -1
1S9022-06400	65	8
1S9022-06450	65	9
1S9022-06480	65	10
1S9022-06850	66	1
1T3650-81080	11	20
7E4440-60252	51	3
7E7211-75100	57	5
7K1091-11702	6	3
7K1091-14000	9	1
7K1091-28001-1	16	6
7K1130-28601	16	8
7K1130-31100	17	3
7K1160-62000-1	44	3
7K1160-75200-1	57	8
7K1161-28000	16	1
7K1161-35000	19	6
7S9022-06500	65	11
7S9022-06501	65	11 -1

PARTS No.	Fig.	Ref. No.
-----------	------	----------

PARTS No.	Fig.	Ref. No.
-----------	------	----------

本社	千歳市上長部 1061番地2	TEL 0123-26-1123 FAX 0123-26-2412	千歳市上長部 1061番地2	TEL 0123-26-1123 FAX 0198-46-1311	岩手県花巻市石鳥谷町北寺林第11地割120番3	028-3172	花巻営業所
千歳営業所	千歳市上長部 1061番地2	TEL 0123-22-5131 FAX 0123-26-2035	旭川市神楽 4条9丁目3番35号	TEL 0285-49-1500 FAX 022-388-8673	宮城県仙台市宮城野区中野字神明179-1	983-0013	仙台営業所
旭川営業所	旭川市神楽 4条9丁目3番35号	TEL 0166-61-6131 FAX 0166-62-8985	天塩郡豊鶴町字上サロベツ1191番地44	TEL 086-243-1147 FAX 086-243-1269	岡山県岡山市下中野704-103	700-0973	岡山営業所
豊岡営業所	天塩郡豊鶴町字上サロベツ1191番地44	TEL 0162-82-1932 FAX 0162-82-1696	帯広市西22条北1丁目12番地4	TEL 096-381-7222 FAX 096-384-3525	熊本県熊本市長嶺南1丁目2番1号	861-8039	熊本営業所
帯広営業所	帯広市西22条北1丁目12番地4	TEL 0155-37-3080 FAX 0155-37-5187	標津郡中標津町北町2丁目16番2	TEL 0986-53-2222 FAX 0986-53-2233	宮城県都市高城町穗満坊1003-2	885-1202	帯広営業所
中標津営業所	標津郡中標津町北町2丁目16番2	TEL 0153-72-2624 FAX 0153-73-2540					