

STAR

自走ロールベアラ

部 品 表

製品コード

K93265

型

式

JRB0750D

株式会社IHIスター

START

パーツカタログの見方

- このパーツカタログに記載されている部品は、必ずしも標準装備部品ではありません。
- 部品変更は、予告なく行うことがあります。
- パーツカタログリスト様式

OCF10-J21601 29. FO噴射ポンプ(ブーコン用)

No.	レベル	部品番号	部品名	数量						I	R
				(A)	(B)	(C)	(D)	(E)	(F)		
1		729595-51390	FOポンプ ASY(ブーコン用)	1	1	1	1	1			1
1-1		729595-51391	FOポンプ ASY(ブーコン用)	1	1	1	1	1			N 1
3		26022-060162	ナベコネジ(ハネ6X16)	9	9	9	9	9			
3-1		26022-060162	ナベコネジ(ハネ6X16)	4	4	4	4	4			K
4		129470-51040	カムシャフト	1	1	1	1	1			
5		122710-51050	ベアリング(HR30203J)	2	2	2	2	2			
6		129470-51060	ベアリングホルダ	1	1	1	1	1			

(A)=4JH-DT (D)=4JH-DTZA
(B)=4JH-DTZ (E)=4JH-DTZY
(C)=4JH-DTZP (F)=

備考

1) ブーストコンベンサー付、4JH-DT、4JH-DTZ とも E00155までは特別注文仕様とします。

① 見出しNo.(REF. No.)

リスト頁の見出しNo.とイラスト図番の末尾が一致しない場合があります。

(例) イラスト図番

リスト頁の見出しNo.

1

1(変更前)

→ 1-1 (変更後)

互換性記号 N、R、K の場合は新部品のイラストを省略している場合があります。

② レベル(LEV.)

レベル

1...表示している数字はレベルを表し、親子の関係を示します。(1は親部品です)

2...は、1に含まれる子部品です。

3...は、2に含まれる子部品(1から見れば孫部品)です。

(注) 非販売部品のイラストは一部展開しておりますが、リストには記載していません。

③ 互換性記号

部分変更が行われた場合、その部品に対して下記の互換性記号が表示されます。

記号	互換性	内容
N	旧 ← ⊗ → 新	新部品は、旧部品に対して互換性有り、その逆は無し。
Q	旧 ← ⊗ → 新	新部品は、旧部品に対して互換性無し、その逆は有り。
R	旧 ← ⊗ → 新	新・旧部品の双方に対して互換性有り。
S	旧 ← ⊗ → 新	新・旧部品の双方に対して互換性無し。
W		新規追加となった部品。
Z		廃止された部品
F		単品では、互換性無し。但し関連部品セットにて互換性有り。
K		使用個数のみの変更

④ 実施記号

部品が変更された時には、適用される商品形式の実施号機が(A)~(F)欄毎に表示されます。

商品記号	商品No.	商品記号	商品No.
C	クラッチNo.コンプレッサNo.	F	本機No.(農機商品)
D	ドライブNo.	M	本機No.
E	エンジンNo.		

注1) 記号の後に西暦年月を記載している事もあります。(例) ※1990.02

注2) 実施号機が「XXXXX」・「ZZZZZ」は、部品変更の予告又は、実施号機が確定できなかった部品です。

注3) (A=E00185)は、A欄の商品形式(=4JH-DT)の部品変更実施号機は、E(=エンジンNo.)が00185号機以降であることを示します。

⑤ 備考(リマークス)

R...欄に数字又は、英字(記号)を表示してあります。

イラスト下段に上記の記号と同一記号を表記して当該部品に対するコメント(備考)を表示しています。

目 次

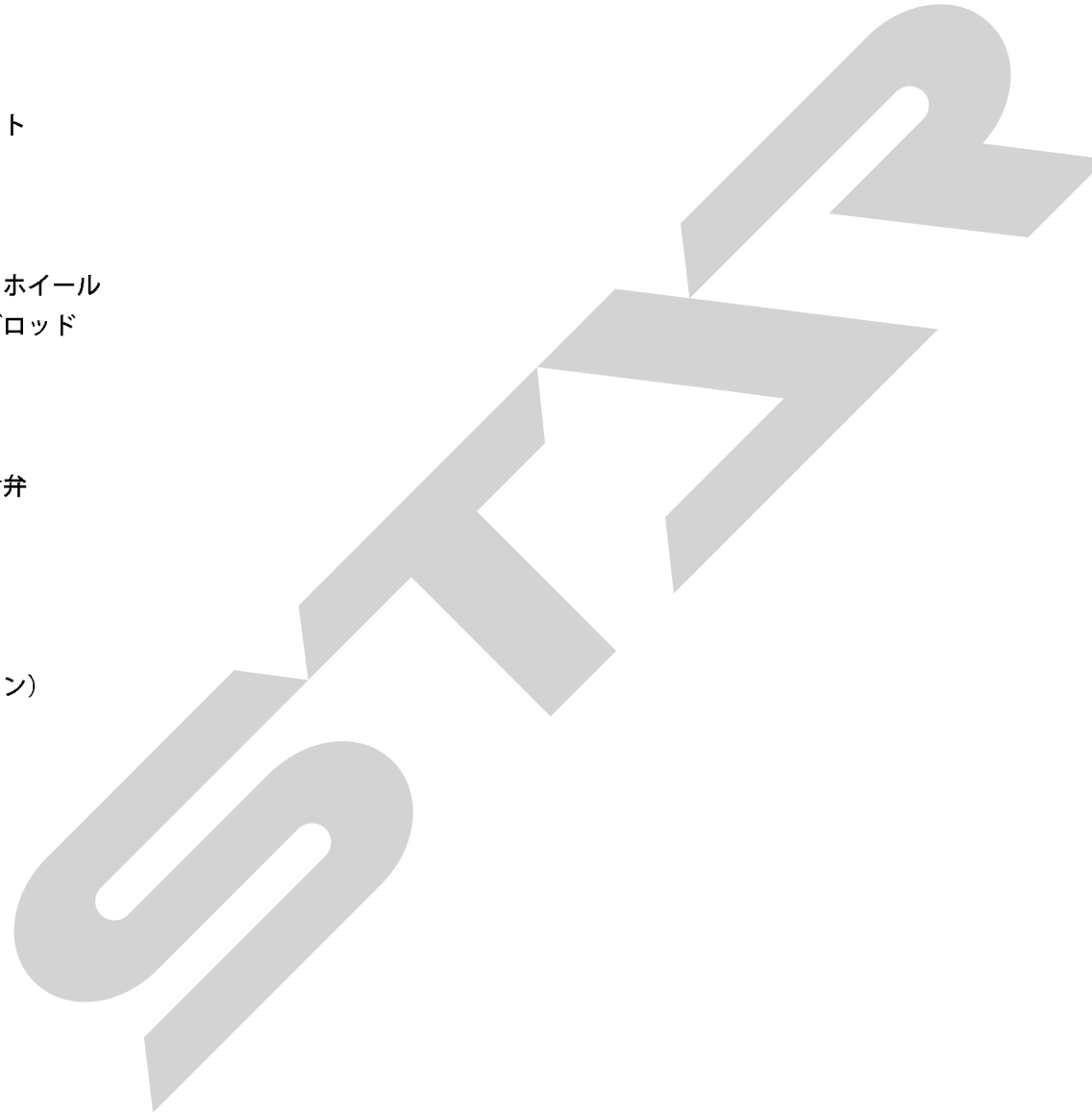
MODEL : TF70V-EJ
PC NO : OCD11-J05300

項目 No. 項目名称

TF70V-EJ

1. シリンダブロック
2. ブリーザ
3. シリンダヘッド&ボンネット
4. エアクリーナ&マフラ
5. カムシャフト
6. バランサ
7. クランクシャフト&フライホイール
8. ピストン&コネクティングロッド
9. LOシステム
10. ラジエータ&FOタンク
11. ファン
12. FO噴射ポンプ&FO噴射弁
13. FOパイプ
14. ガバナ&操縦装置
15. スターティングモータ
16. 銘板
17. パッキンセット (オプション)

項目 No. 項目名称



目 次

MODEL : JRB0750D
PC NO : OCNP5-J60900

項目 No.	項目名称
エンジン関連部	
1.	エンジン関連
2.	エンジンプーリ
3.	ゲージホイール
4.	エンジンコントロール
ピックアップ部	
5.	PUクラッチ
6.	PUフレーム
7.	フィンガ, ドラム
8.	搬送案内関係
9.	PU操作
ベアラ部	
10.	ベアラ駆動
11.	ベアラフレーム
12.	上チャンバー
13.	下チャンバー
14.	下チャンバー回動
カバー, ドア部	
15.	カバー
16.	ドア
17.	ドアロック解除
18.	ベール取出
19.	ベールキッカ
結束部	
20.	結束駆動
21.	結束フレーム

項目 No.	項目名称
22.	ランナー
23.	結束操作機器
24.	紐載台
走行部 (1)	
25.	駆動ベルト
26.	テンション (1)
27.	テンション (2)
28.	駆動ベルト
29.	ミッションケース
30.	ミッションカバー
31.	入力軸
32.	ミッション軸
33.	後退軸
34.	サイドクラッチ軸
35.	副変速
36.	L 軸
37.	R 軸
38.	サイドクラッチ
39.	ブレーキ
40.	カウンタ
走行部 (2)	
41.	操作フレーム
42.	変速ガイド
43.	操作盤
44.	牽制
45.	走行クラッチ操作
46.	クラッチレバー
47.	サイドクラッチ操作

目 次

MODEL : JRB0750D
PC NO : 0CNP5-J60900

項目 No. 項目名称

- 48. 油圧駆動
- 49. 配管

走行部 (3)

- 50. 集中注油
- 51. 主フレーム
- 52. トラックローラ
- 53. テンションローラ
- 54. イコライザー
- 55. 履帯
- 56. エンジンルームカバー

電装品部

- 57. ランプ
- 58. 電装
- 59. スイッチ (1)
- 60. スイッチ (2)
- 61. ブザーホーン
- 62. バッテリー

銘板, 付属品部

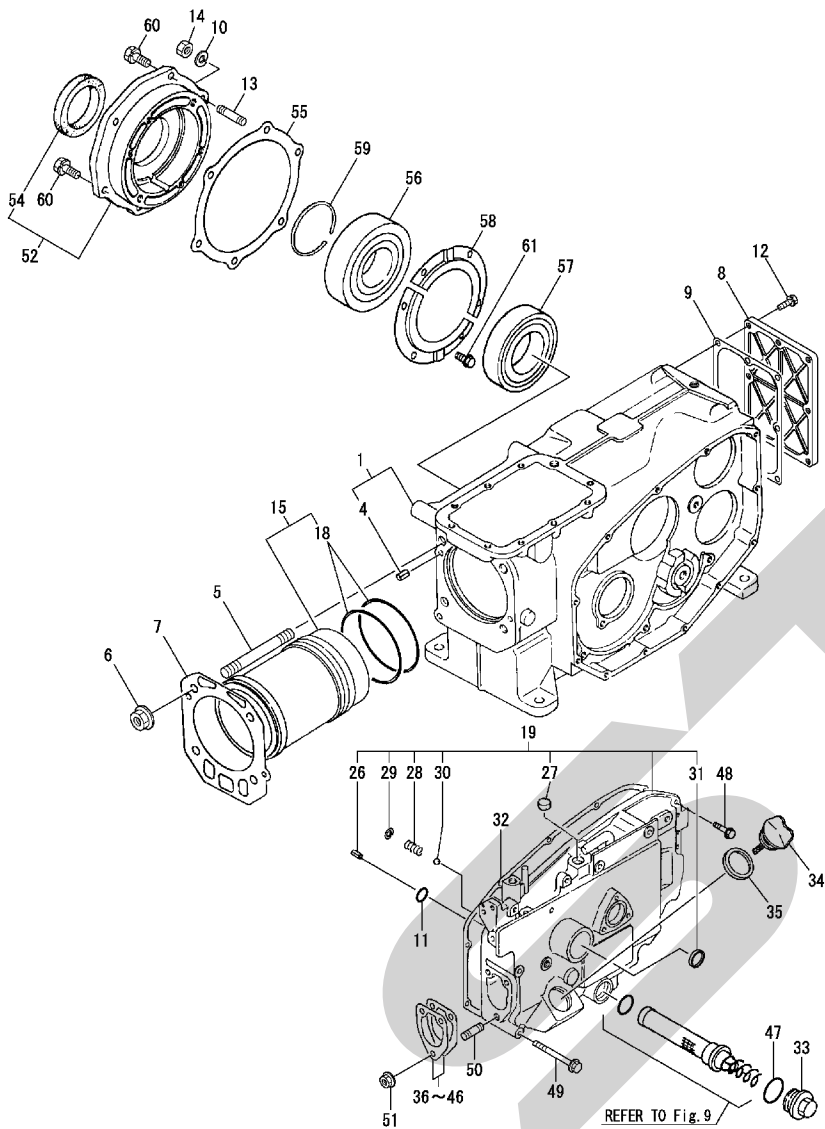
- 63. 銘板
- 64. 銘板 (安全)
- 65. 付属品

項目 No. 項目名称



START

Fig.1. シリンダブロック



OCD11-J05300 1. シリンダブロック

(A)=TF70V-EJ
(B)=
(C)=

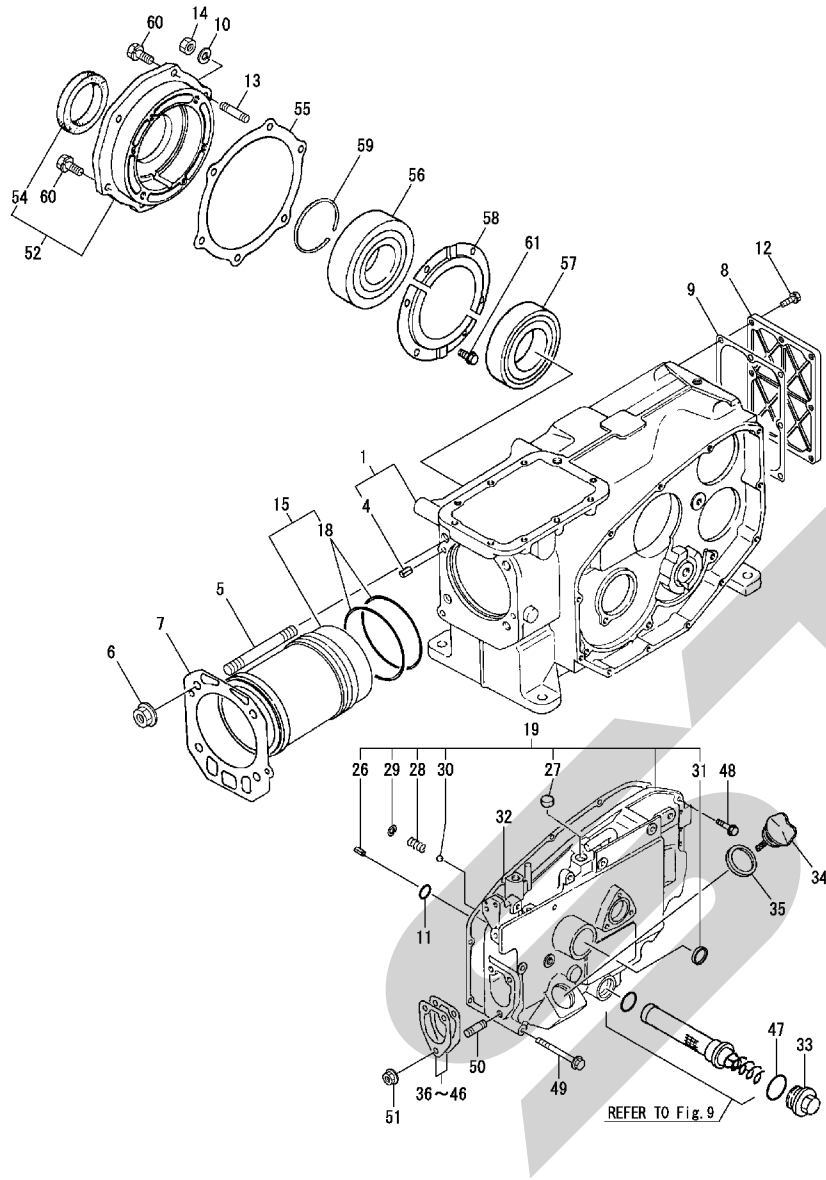
(D)=
(E)=
(F)=

No.	レベル	部品番号	部品名	数量						I	R
				(A)	(B)	(C)	(D)	(E)	(F)		
1	1	105100-01560	シリンダ ボデー SUB ASY	1							
4	2	22351-060012	スプリング ピン 6.0AX 12	2							
5	1	105230-01200	ボルト	4							
5-1	1	10520H-01200	ヘッド ボルト(SB	4							N
		(A=EZZZZZ)									
6	1	10537H-01220	ナット(ヘッド)ボルト	4							
7	1	105297-01330	ヘッド ガスケット	1							A
8	1	10543G-01480	カバー(シリンダ)	1							
9	1	105100-01490	パッキン	1							
10	1	22217-080000	パネ ガネ 8	1							
11	1	24311-000060	リング 1A P 6.0	1							
12	1	26013-060182	ボルト(パネ 6X 18	8							
13	1	26216-080222	ウエコミボルト 8X 22	1							
14	1	26716-080002	ナット 8	1							
15	1	705200-01900	シリンダ ライフ CMP	1							
18	2	105100-01300	リング(ライフ	2							A
19	1	10520H-01500	キヤケース SUB ASY	1							
26	2	22351-060012	スプリング ピン 6.0AX 12	1							
27	2	105100-01660	フ ラク	1							
28	2	105300-34040	スプリング	1							
29	2	22252-000100	トメワC(アサ 10	1							
30	2	24190-120001	スチール ボール(3/8)	1							
31	2	27260-350000	ボア フラク 35	1							
32	1	105100-01410	パッキン(キヤケース	1							A
33	1	10530H-01690	トレン フラク	1							
33-1	1	105300-01690	フ ラク	1							R
		(A=EXXXXX)									
34	1	10519G-01750	キャツブ	1							
35	1	101104-01760	パッキン(キャツブ)	1							A
36	1	10520H-01850	チヨウセイム (T=0.1	1							
37	1	10520H-01860	チヨウセイム (T=0.15	1							
38	1	10520H-01870	チヨウセイム (T=0.2	1							
39	1	10520H-01880	チヨウセイム (T=0.25	1							
40	1	10520H-01920	チヨウセイム (T=0.3	1							
41	1	10520H-01930	チヨウセイム (T=0.35	1							
42	1	10520H-01940	チヨウセイム (T=0.4	1							
43	1	10520H-01950	チヨウセイム (T=0.45	1							
44	1	10520H-01960	チヨウセイム (T=0.5	1							
45	1	10520H-01970	チヨウセイム (T=0.55	1							
46	1	10520H-01980	チヨウセイム (T=0.6	1							
47	1	24321-000250	リング 1A G 25.0	1							
48	1	26106-060252	ツバ ボルト 6X 25	7							
49	1	26106-060652	ツバ ボルト 6X 65	5							
50	1	26216-080222	ウエコミボルト 8X 22	3							
51	1	26306-080002	ツバ ツキナツト(UBS M8	3							
52	1	705100-02500	メタルトウ CMP	1							
54	2	123325-02500	オイルシール	1							
55	1	105100-02021	パッキン(メタルトウ	1							A
56	1	105100-02300	ベアリング(ボール	1							
57	1	106100-02310	ベアリング(ローラ	1							
58	1	10610G-02330	オサヒ(ベアリング	1							

備考
(A) Fig.17 No.1
(ガスケットキット P/# 10520H-92600)にて
セット販売もしています。

N:旧 ⇄ 新, Q:旧 ⇄ 新, R:旧 ⇄ 新, S:旧 ⇄ 新, W:追加, Z:廃止, F:セット互換, K:個数変更
++ CONTINUE ++

Fig.1. シリンダブロック



OCD11-J05300 1. シリンダブロック

(A)=TF70V-EJ
(B)=
(C)=

(D)=
(E)=
(F)=

No.	レベル	部品番号	部品名	数量						I	R
				(A)	(B)	(C)	(D)	(E)	(F)		
59	1	22242-000400	トマワC(ジク 40	1							
60	1	26013-080202	ボルト(バネ 8X 20	5							
61	1	26116-050082	ボルト(M5X8	6							

備考

(A) Fig.17 No.1
(ガスケットキット P/# 10520H-92600)にて
セット販売もしています。

N:旧 ↔ 新, Q:旧 ↔ 新, R:旧 ↔ 新, S:旧 ↔ 新, W:追加, Z:廃止, F:セット互換, K:個数変更

Fig.2. ブリーザ

(A)=TF70V-EJ
(B)=
(C)=

(D)=
(E)=
(F)=

No.	レベル	部品番号	部品名	数量						I	R	
				(A)	(B)	(C)	(D)	(E)	(F)			
1	1	101158-03061	バルブ	1								
1-1	1	10537H-03060 (A=EXXXXX)	モトシヤン(ブリーザ)	1								N
2	1	105100-03081	カバー(ブリーザ)	1								
3	1	101158-03111	オサエタ(ブリーザ)	1								
4	1	105100-03131	パッキン(ブリーザ)	1								
5	1	105362-78960	タツビツクネシ	2								
6	1	23064-090400	ビニールテープ 9X12X 400	1								
7	1	26106-060222	ツバボルト 6X 22	3								

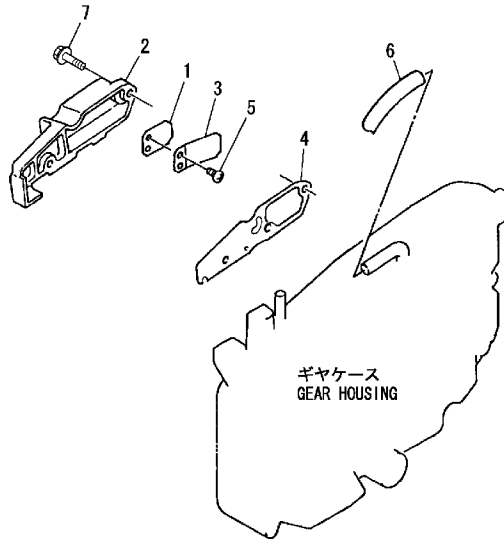
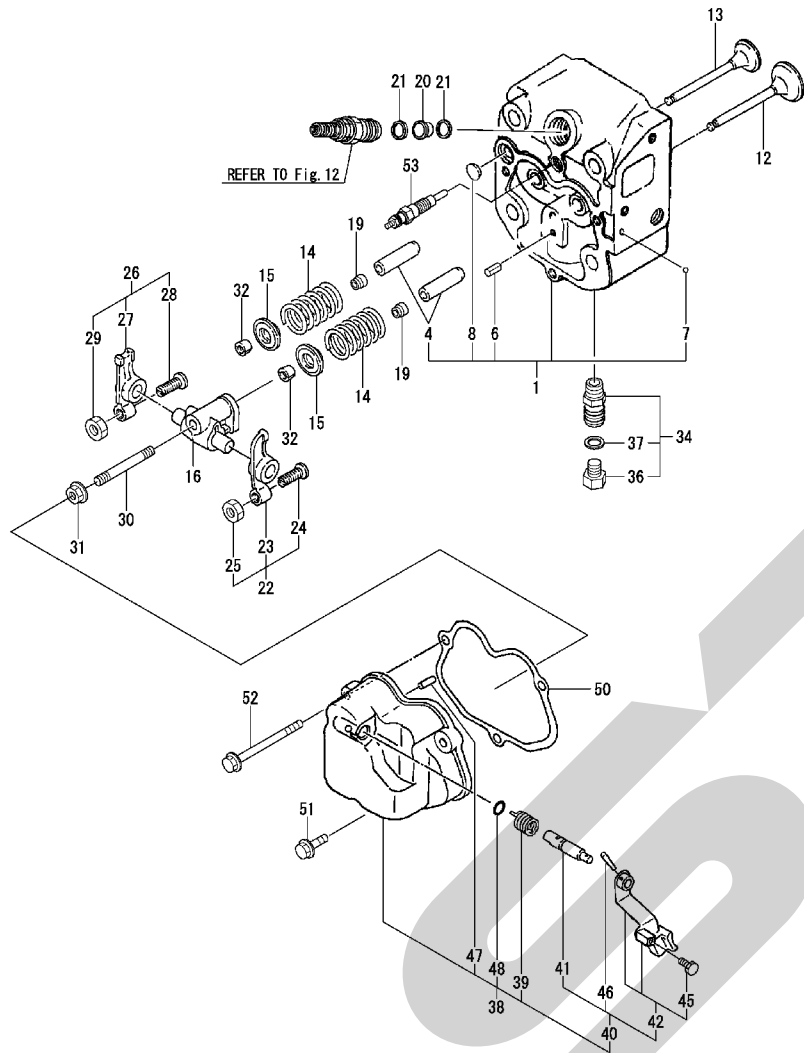


Fig.3. シリンダヘッド&ボンネット



備考

(1) ボヨウピン
 (A) FIG. 17 NO. 1
 (カ) スケット キット P/#10520H-92600)にて
 セットハンパ イモシテイマス。

(A)=TF70V-EJ
 (B)=
 (C)=

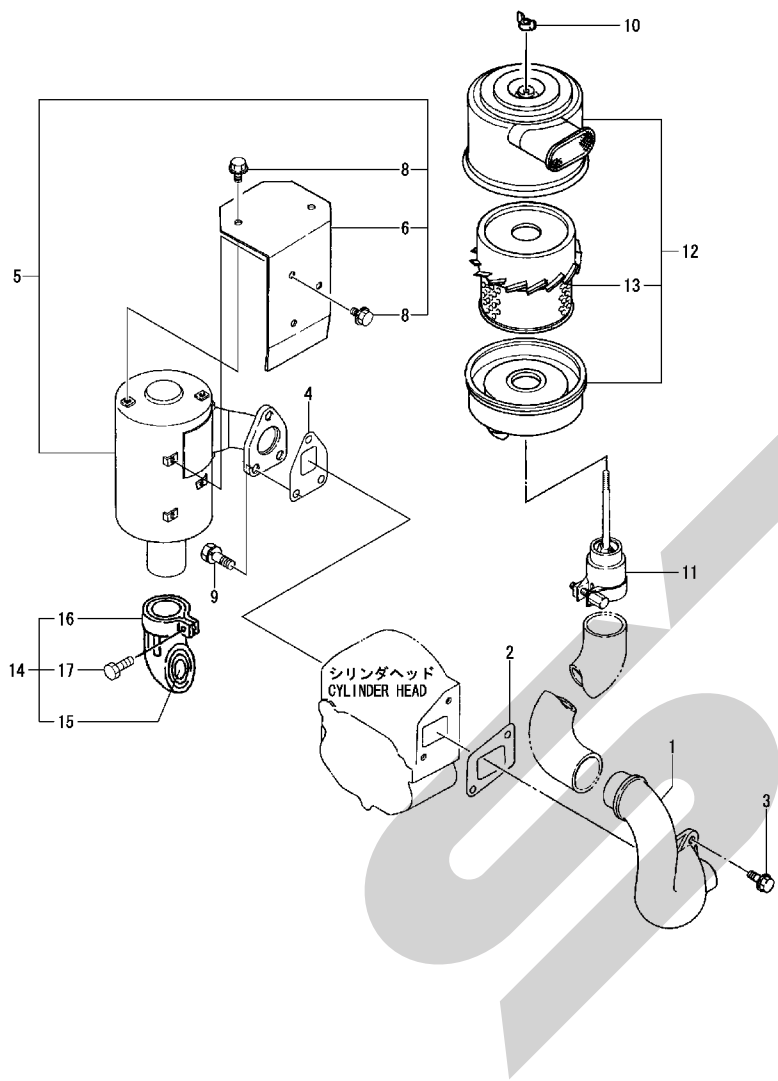
(D)=
 (E)=
 (F)=

No.	レベル	部品番号	部品名	数量						I	R
				(A)	(B)	(C)	(D)	(E)	(F)		
1	1	10520H-11700	シリンダヘッド SUB ASY	1							
4	2	105400-11800	ガイド (バルブ)	2							1
6	2	22351-060012	スプリングピン 6.0A X 12	1							
7	2	24190-060002	スチールボール (3/16)	1							
8	2	27231-150000	セラミックラック 15	1							
12	1	105170-11100	バルブ (キョウキ)	1							
13	1	10520H-11110	バルブ (EXH)	1							
14	1	105400-11121	スプリング (バルブ)	2							
15	1	101158-11180	オサエ (バルブ) スプリング	2							
16	1	10520H-11290	サポート CMP	1							
19	1	128170-11340	シール (ステム)	2							
20	1	119600-11450	プロテクタ (ノズル)	1							A
21	1	119600-11460	パッキン (ノズル)	2							
22	1	105100-11650	ベンツァン	1							
23	2	105100-11200	キョウキベンツァン	1							
24	2	101158-11230	スクリュ (ベンツァン) オサエ	1							
25	2	26756-080002	トメナット 8	1							
26	1	105100-11660	ベンツァン	1							
27	2	105100-11210	ハイキベンツァン	1							
28	2	101158-11230	スクリュ (ベンツァン) オサエ	1							
29	2	26756-080002	トメナット 8	1							
30	1	26216-080452	ウエキボルト 8X 45	1							
31	1	26306-080002	ツバナット (UBS) 8	1							
32	1	27310-070001	コッター (ステム) 7 2ヶ=1SET	2							
34	1	10510G-11920	ドレン (CW) CMP	1							
36	2	10510G-11940	ボルト (ドレン)	1							
37	2	10510G-11950	パッキン (ドレン)	1							
38	1	105100-11520	ベンツァンサブ ASY	1							
39	2	104200-03641	スプリング (テコン)	1							
40	2	105192-03780	レバ - CMP (テコン)	1							
41	3	104200-03600	シャフト (テコン)	1							
42	3	105302-03740	レバ - CMP (テコン)	1							
45	4	105225-66990	ネジ (インワイヤ)	1							
46	3	22322-030180	テーパピン 3X18	1							
47	2	22312-030180	ヘイコピン 3X18	1							
48	2	24311-000070	オリツク 1A P 7.0	1							A
50	1	105100-11310	ガスケット (ボンネット)	1							A
51	1	26106-060202	ツバボルト 6X 20	2							
52	1	26106-060602	ツバボルト 6X 60	1							
53	1	119717-77800	プラグ (クロー)	1							

Fig.4. エアクリーナ & マフラ

(A)=TF70V-EJ
(B)=
(C)=

(D)=
(E)=
(F)=

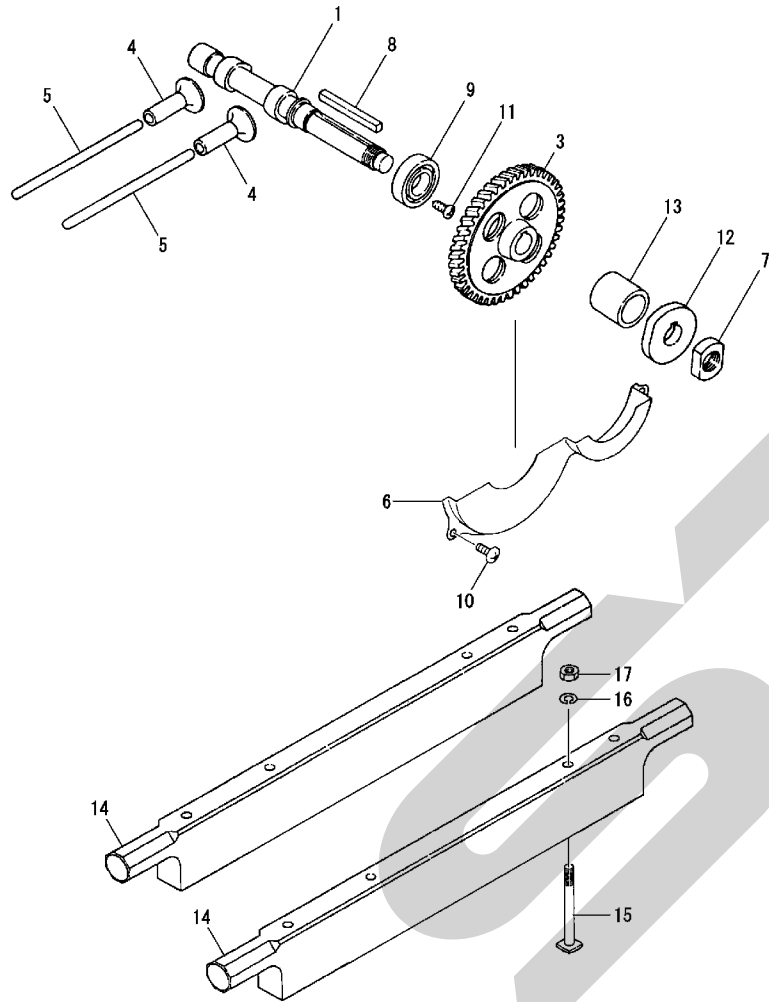


No.	レベル	部品番号	部品名	数量						I	R
				(A)	(B)	(C)	(D)	(E)	(F)		
1	1	105090-12010	パイプ (キョウキ)	1							
2	1	105190-12050	カスケット (キョウキカン)	1							
3	1	26106-080202	ツバ ボルト 8X 20	2							
4	1	105300-13201	カスケット (サイレンサ)	1							A
5	1	10520H-13541	サイレンサCMP	1							
6	2	105190-13530	カバー (サイレンサ)	1							
8	2	10520H-13800	フランジ ツキ6カクボルト M6	5							
9	1	26013-080209	ボルト (パネ) 8X 20	3							
10	1	105092-12550	チヨウナツト	1							
11	1	106150-12930	ツギテ (クリーナ)	1							
12	1	104300-12951	エアクリーナ	1							
13	2	104300-12960	エレメント (エアクリーナ)	1							
14	1	10520H-13620	ファンシュユウCMP	1							
15	2	106152-13560	パイプ (マフラ)	1							
16	2	106152-13590	カバー (ファンシュユウ)	1							
17	2	26117-060189	ボルト 6X 18	1							

備考
(A) FIG. 17 NO. 1
(カスケット キット P/#10520H-92600)にて
セットパンパ イモシテマス。

N:旧 ↔ 新, Q:旧 ↔ 新, R:旧 ↔ 新, S:旧 ↔ 新, W:追加, Z:廃止, F:セット互換, K:個数変更

Fig.5. カムシャフト



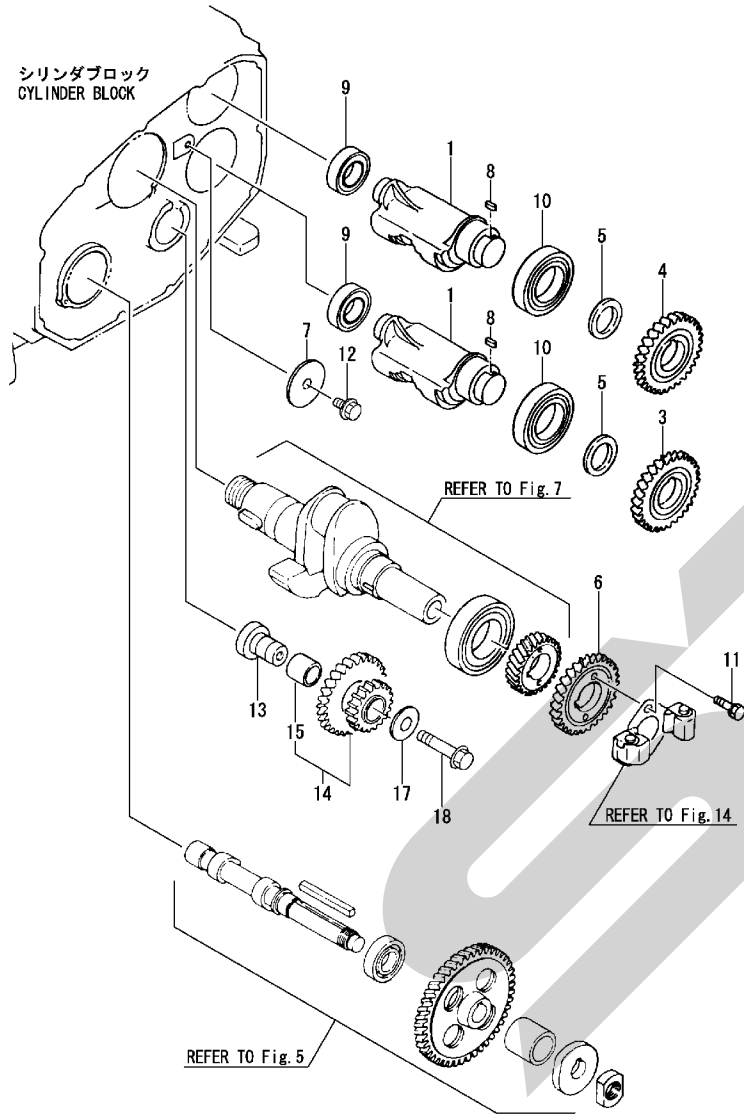
OCD11-J05300 5. カムシャフト

(A)=TF70V-EJ
(B)=
(C)=

(D)=
(E)=
(F)=

No.	レベル	部品番号	部品名	数量						I	R
				(A)	(B)	(C)	(D)	(E)	(F)		
1	1	105170-14010	カムシャフト	1							
3	1	10510G-14101	カムギヤ	1							
4	1	105300-14200	タペット	2							
4-1	1	10530H-14200	タペット	2							R
		(A=EXXXXXX)									
5	1	105100-14400	プッシュロッド	2							
6	1	105100-14600	カバー(ギヤ)	1							
7	1	104300-76460	ナット	1							
8	1	22512-070550	ワシガーキー(7X55)	1							
9	1	24101-060064	ベアリング 6006	1							
10	1	26022-060122	ナベコネジ(ハネ6X12)	3							
11	1	26587-080122	バインドネジ(+7ナ M8X12)	1							
12	1	10520H-14090	F0カム(I.D.I)	1							
13	1	105302-14700	スプーサ	1							
14	1	10520H-08010	モクダイ	2							
15	1	101137-08050	ボルト	4							
16	1	22217-100000	ハネサガネ 10	4							
17	1	26706-100002	ナット 10	4							

Fig.6. バランサ



(A)=TF70V-EJ
(B)=
(C)=

(D)=
(E)=
(F)=

No.	レベル	部品番号	部品名	数量						I	R
				(A)	(B)	(C)	(D)	(E)	(F)		
1	1	105190-28250	シャフト(バランサ)	2							
3	1	10519G-28301	バランサギア(シタ)	1							
4	1	10519G-28311	バランサギア(ウイ)	1							
5	1	105190-28380	カンザ	2							
6	1	10519G-28411	バランサギア(クドウ)	1							
7	1	105300-28450	オシ	1							
8	1	105215-76490	キー(シドウギヤ)	2							
9	1	24101-060044	ベアリング #6004	2							
10	1	24121-060074	ベアリング (6007NR)	2							
11	1	26013-060222	ボルト(バネ 6X 22)	2							
12	1	26106-080162	ツバボルト 8X 16	1							
13	1	10530H-28700	シャフト(チユウカン)	1							
14	1	10519G-28711	ギヤ(アイドル CMP)	1							
15	2	105430-28720	ブッシュ(アイドルギヤ)	1							
17	1	123672-83880	アテガネ	1							
18	1	26106-100552	ツバボルト 10X 55	1							

Fig.7. クランクシャフト&フライホイール

(A)=TF70V-EJ
(B)=
(C)=

(D)=
(E)=
(F)=

数量

No.	レベル	部品番号	部品名	数量						I	R
				(A)	(B)	(C)	(D)	(E)	(F)		
1	1	705190-21700	クランクシャフト CMP	1							
5	2	105190-21100	ウイト(バランス)	2							
6	2	106100-21130	ボルト	2							
7	2	22512-050120	フィザキー 5X12	1							
8	2	22512-100260	フィザキー 10X26	1							
10	1	10510G-21201	クランクギヤ	1							
11	1	10530H-21530	ナット(エンド)	1							
12	1	10520H-21590	フライホイール CMP	1							
15	2	10520H-21600	リンクギヤ	1							
16	1	104104-21600	Vプーリ(クランクシャフト)	1							
17	1	26106-060122	ツバボルト M 6X 12	3							

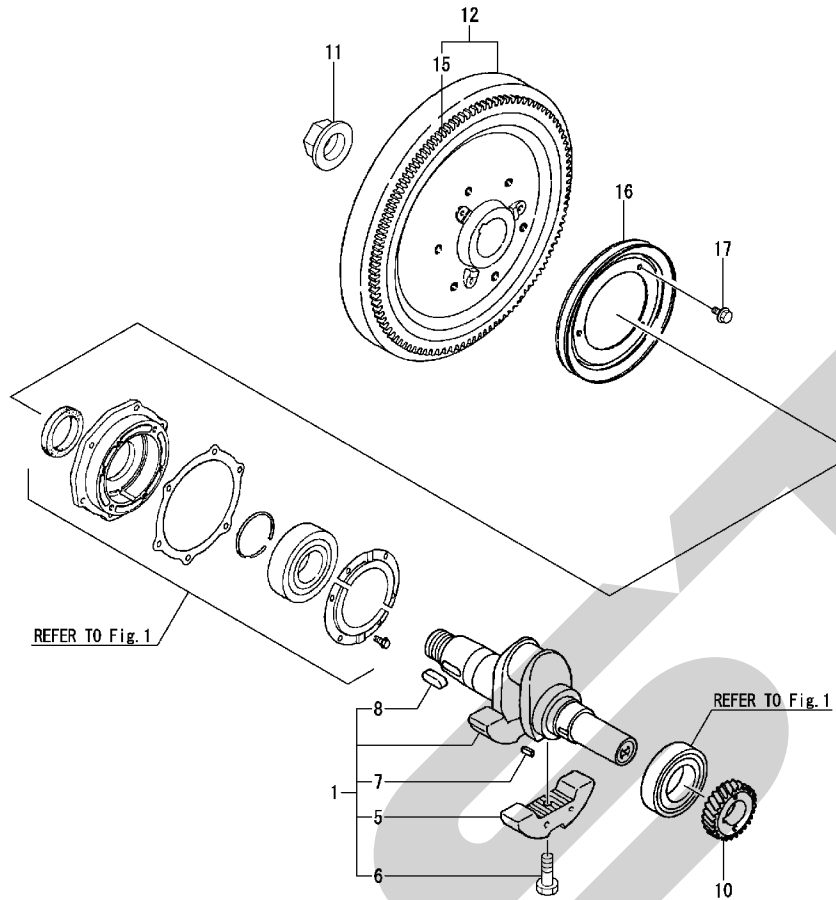
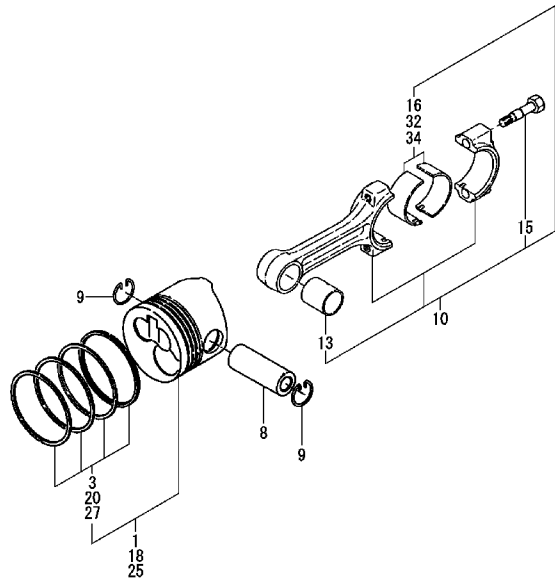


Fig.8. ピストン&コネクティングロッド



8. ピストン&コネクティングロッド

(A)=TF70V-EJ
(B)=
(C)=

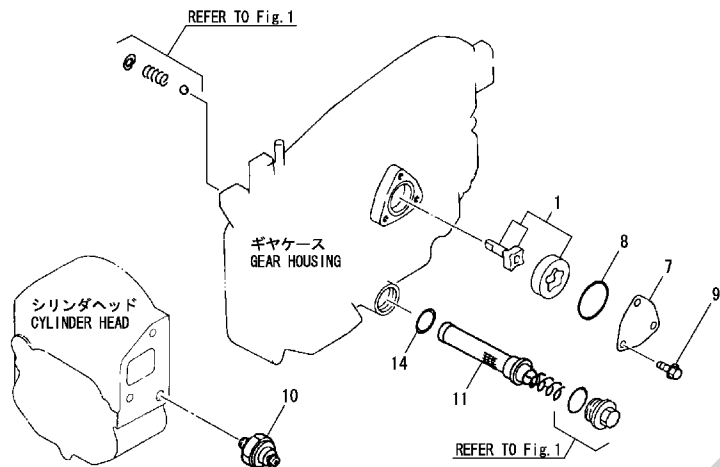
(D)=
(E)=
(F)=

No.	レベル	部品番号	部品名	数量						I	R	
				(A)	(B)	(C)	(D)	(E)	(F)			
1	1	10520H-22090	ピストン CMP	1								
3	2	10520H-22500	ピストンリング セット	1								
8	1	119810-22300	ピン(ピストン)	1								
9	1	105100-22400	サーキットアップ (ピストンピン)	2								
10	1	105100-23500	コネクティング ロッド SUB ASY	1								
13	2	105100-23910	ベアリング (ピストンピン)	1							5	
15	2	105300-23200	ボルト(コネクティング ロッド)	2								
16	2	105100-23600	クランクピンメタル CMP	1								
18	1	10520H-22050	ピストン CMP (0.250S)	1								1
20	2	10520H-22510	リング セット (0.250S)	1								1
25	1	10520H-22060	ピストン CMP (0.50S)	1								2
27	2	10520H-22520	リング セット (0.50S)	1								2
32	1	705100-23610	ベアリング CMP (クランク0.25)	1								3
34	1	705100-23620	ベアリング (クランクピン 0.50)	1								4

備考

- (1) オーバ-サイズ (0S=0.25) プレピストン.
- (2) オーバ-サイズ (0S=0.50) プレピストン.
- (3) アンダー-サイズ (US=0.25) プレピストン.
- (4) アンダー-サイズ (US=0.50) プレピストン.
- (5) ホリケヒ

Fig.9. LOシステム



OCD11-J05300 9. LOシステム

(A)=TF70V-EJ
(B)=
(C)=

(D)=
(E)=
(F)=

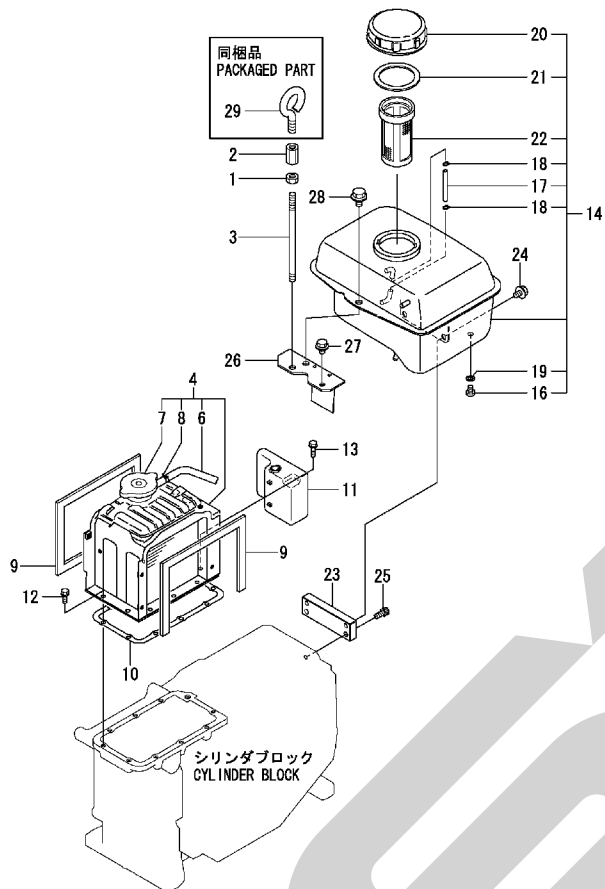
No.	レベル	部品番号	部品名	数量						I	R
				(A)	(B)	(C)	(D)	(E)	(F)		
1	1	705300-32500	ロータ CMP (ポンプ)	1							
1-1	1	105300-32500 (A=EXXXXX)	LOポンプ CMP	1							N
7	1	103338-32070	カバー (ポンプ)	1							
8	1	103338-32570	Oリング (ポンプ) 7タ	1							A
9	1	26106-060122	ツバホルト M 6X 12	3							
10	1	124060-39452	スイッチ (17ツ)	1							
11	1	105190-35050	コシキ CMP (シ) インカツユ	1							
14	1	24341-000200	Oリング 1A S 20.0	1							A

備考

(A) Fig.17 No.1
(ガスケットキット P/# 10520H-92600)にて
セット販売もしています。

N:旧 ↔ 新, Q:旧 ↔ 新, R:旧 ↔ 新, S:旧 ↔ 新, W:追加, Z:廃止, F:セット互換, K:個数変更

Fig.10. ラジエータ&FOタンク



OCD11-J05300 10. ラジエータ&FOタンク

(A)=TF70V-EJ
(B)=
(C)=

(D)=
(E)=
(F)=

No.	レベル	部品番号	部品名	数量						I	R
				(A)	(B)	(C)	(D)	(E)	(F)		
1	1	104107-07900	ナット(ロツク)	1							
2	1	10520H-07910	ナット(アイホルト)	1							
3	1	105300-07940	ボルト	1							
3-1	1	10540H-07940	ツリアゲボルト	1							R
		(A=EXXXXX)									
4	1	105300-44512	ラジエータ CMP	1							
4-1	1	10520H-44510	ラジエータCMP	1							N
		(A=*2009.09)									
6	2	105300-44570	パイプ(オーバフロー)	1							
6-1	2	10520H-44580	オーバフロー-T7X175	1							N
		(A=*2009.09)									
7	2	105198-44590	キャップ(ラジエータ)	1							
7-1	2	10520H-44590	キャップ(ラジエータ)	1							N
		(A=*2009.09)									
8	2	121250-44590	クランプ	1							
9	1	104607-44540	スポンジ	2							
10	1	10530H-44611	PK(ラジエータ)	1							
11	1	105300-44630	タンク(サブ)	1							
12	1	26013-060162	ボルト(バネ 6X 16)	8							
13	1	26013-060202	ボルト(バネ 6X 20)	1							
14	1	10520H-55720	FOタンク SUB ASY	1							
16	2	105300-55080	フタ(6カク)	1							
17	2	104200-55160	ユメンケイ	1							
18	2	103854-55220	オサエ(ユメンケイ)	2							
19	2	23414-080000	パッキン(マル 8)	1							
20	2	105302-55040	キャップ(ネリヨウタンク)	1							
21	2	10530H-55050	パッキン(キャップ)	1							A
22	2	101504-55101	コシキ(ネリヨウ)	1							
23	1	10520H-55270	スペーサ(FOタンク)	1							
24	1	26106-080122	ツバボルト 8X 12	2							
25	1	26450-080162	ボルト(6カクナ M8X16)	2							
26	1	105190-55070	サボート(ネリヨウタンク)	1							
27	1	26106-080122	ツバボルト 8X 12	1							
28	1	26106-100162	ツバボルト 10X 16	1							
29	1	10540H-07960	ツリアゲボルト	1							

備考

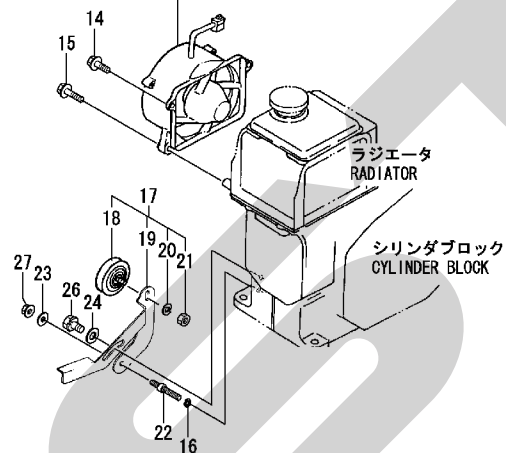
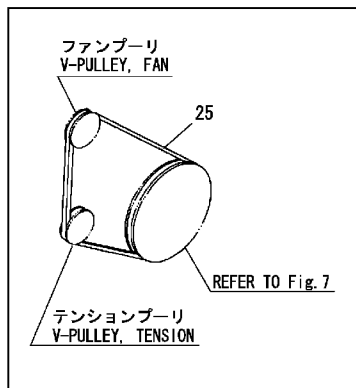
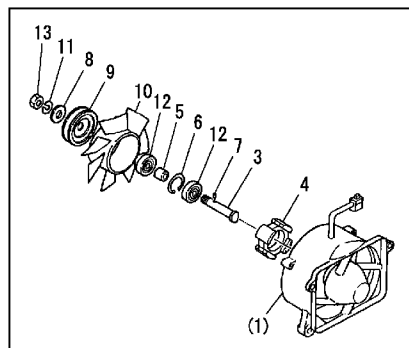
(A) Fig.17 No.1
(ガスケットキット P/# 10520H-92600)にて
セット販売もしています。

N:旧 ↔ 新, Q:旧 ↔ 新, R:旧 ↔ 新, S:旧 ↔ 新, W:追加, Z:廃止, F:セット互換, K:個数変更

Fig.11. ファン

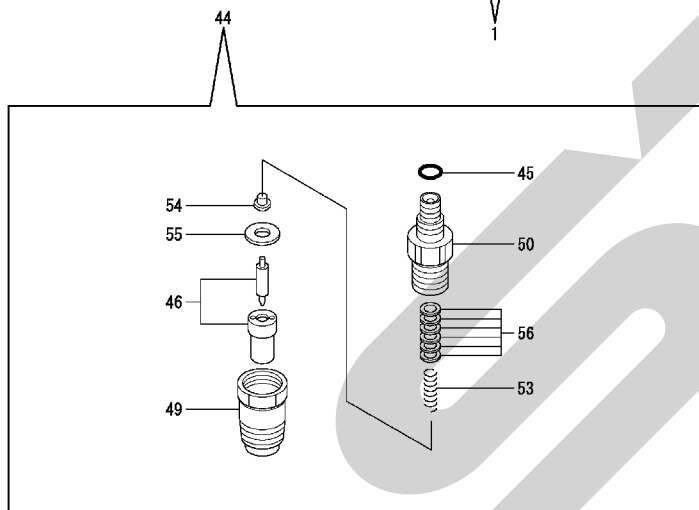
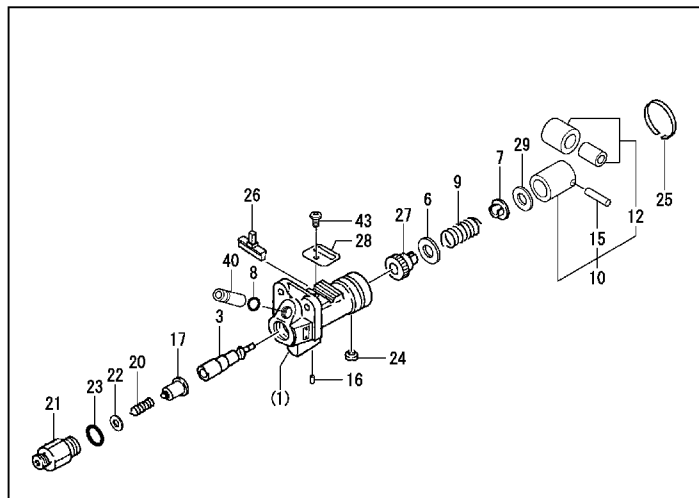
(A)=TF70V-EJ
(B)=
(C)=

(D)=
(E)=
(F)=



No.	レベル	部品番号	部品名	数量						I	R
				(A)	(B)	(C)	(D)	(E)	(F)		
1	1	10520H-44200	ファンケース CMP	1							
3	2	105340-44701	シャフト(ファン)	1							
4	2	10540H-44710	ステータ CMP	1							
5	2	10530H-44720	カバー	1							
6	2	106383-44740	トメワ	1							
7	2	105340-44750	ピン(ファン)	1							
8	2	10530H-44760	ワッシャ	1							
9	2	10520H-44770	プーリー	1							
10	2	10520H-44790	ファン	1							
11	2	22217-120000	バネサガネ 12	1							
12	2	24107-062013	ベアリング(6201ZZP6)	2							
13	2	26777-120002	トメナット(ホソ 12)	1							
14	1	26106-060252	ツバホルト 6X 25	2							
15	1	26106-080302	ツバホルト 8X 30	2							
16	1	105190-21910	ワッシャ(ウエーブ)	1							
17	1	10520H-44810	テンションプーリー CMP	1							
18	2	10610H-44651	プーリー(テンション)	1							
19	2	105100-44940	レバー(テンション)	1							
20	2	22217-080000	バネサガネ 8	1							
21	2	26716-080002	ナット 8	1							
22	1	105100-44930	ホルト	1							
23	1	10540H-76940	カバートメサガネ	1							
24	1	22137-080000	サガネ(ミガキ 8)	1							
25	1	25117-003551	Vホルト トクM 35・5H	1							
I 25-1	1	25117-003501	Vホルト トクM35 H	1							
		(A=*2009.03)									
26	1	26013-080162	ホルト(バネ 8X 16)	1							
27	1	26366-060002	ツバツキナット 6	1							

Fig.12. FO噴射ポンプ&FO噴射弁



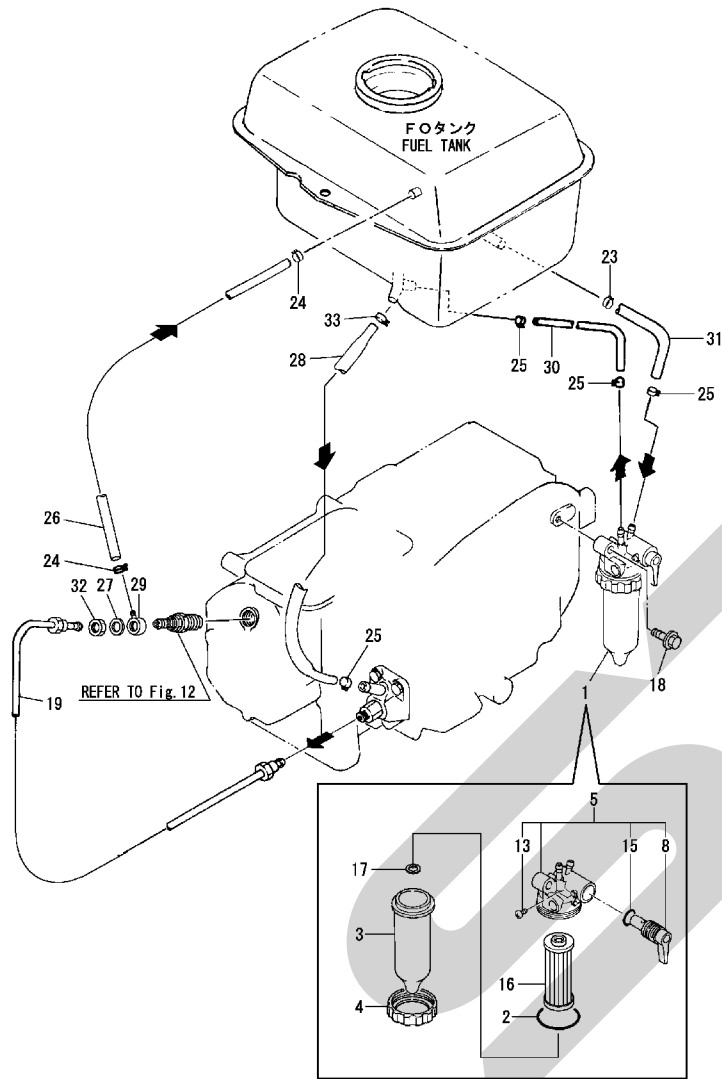
備考
 (A) FIG. 17 NO. 1
 (カセットキット P/#10520H-92600)にて
 セットハンパイモジタイズ。

(A)=TF70V-EJ
 (B)=
 (C)=

(D)=
 (E)=
 (F)=

No.	レベル	部品番号	部品名	数量						I	R
				(A)	(B)	(C)	(D)	(E)	(F)		
1	1	70520H-51200	FIE ASSY(TF70V	1							
3	2	105297-51100	フレンジヤ CMP(ネリヨウ	1							
6	2	174307-51170	オサエ(スフ リング	1							
7	2	174307-51181	オサエ(スフ リング	1							
8	2	114250-51190	オリツク	1							
9	2	124950-51190	スフ リング(フレンジヤ	1							
10	2	724550-51520	ガイド(フレンジヤ	1							
12	3	711100-51540	ローラ CMP	1							
15	3	174100-54120	ピン(タベツト	1							
16	2	103854-51251	ピン(フレンジヤ	1							
17	2	105470-51300	バルブ CMP(テリベリ	1							
20	2	124550-51320	スフ リング(テリベリバルブ	1							
21	2	124550-51341	ホルダ(テリベリバルブ	1							
22	2	124550-51350	バツケン(テリベリバルブ	1							A
23	2	124550-51370	オリツク(テリベリ	1							A
24	2	104271-51450	ピース(ガイド	1							
25	2	104271-51460	トメワ(タベツトピン	1							
26	2	105300-51500	ラツク(コントロール	1							
27	2	105300-51510	ピコオン	1							
28	2	105300-51550	オサエ(ラツク	1							
29	2	174307-51700	シム SET(チヨウセイ	1							
40	2	105300-51800	ツギテ(サクシヨンバ イ	1							
43	2	26022-050102	ナベ コネジ(バネ5X10	1							
44	1	719255-53100	バルブ CMP(ネリヨウフレンジヤ	1							
45	2	158552-51930	オリツク	1							
46	2	119620-53000	ノズル CMP	1							
49	2	119620-53080	ナツト(バルブ ケース	1							
50	2	119255-53100	ホルダ CMP(ノズル	1							
53	2	119620-53120	スフ リング(ノズル	1							
54	2	114250-53130	シート(スフ リング	1							
55	2	119620-53140	スベ ーサ(バルブ ストップ	1							
56	2	114250-53400	シム SET	1							

Fig.13. FOパイプ



(A)=TF70V-EJ
(B)=
(C)=

(D)=
(E)=
(F)=

No.	レベル	部品番号	部品名	数量						I	R
				(A)	(B)	(C)	(D)	(E)	(F)		
1	1	105198-55600	コシキ CMP (ネリヨウ)	1							
2	2	105300-55520	Oリング (カツブ)	1							A
3	2	105198-55510	カツブ (コシキ)	1							
4	2	105300-55610	リング (トリツケ)	1							
5	2	105300-55700	ホントイ CMP (コシキ)	1							
8	3	105300-55340	レバ (ネリヨウカツブ)	1							
13	3	104200-55750	ナベ コネジ	1							
15	3	24311-000160	Oリング 1A P 16.0	1							
16	2	105370-55711	エレメント (ネリヨウコシキ)	1							
17	2	105300-55750	フロート	1							
18	1	26106-080302	ツバ ボルト 8X 30	1							
19	1	10520H-59800	FOアジャスターCMP	1							
23	1	129301-03660	ホースクリップ (マル 16)	1							
24	1	124722-59050	クリップ (ホース)	2							
25	1	124766-59050	クリップ (ホース)	4							
26	1	105300-59100	パイプ (ネリヨウ)	1							
27	1	10547H-59500	パッキン (マル 14)	1							
28	1	10520H-59530	FOT (タンクポンプ)	1							
29	1	10537H-59520	ツギテ (オーバーフロー)	1							
30	1	10520H-59560	FOT (コシキタンク)	1							
31	1	10520H-59580	FOT (タンクコシキ)	1							
32	1	119620-59700	ナット (ノズル)	1							
33	1	23080-013000	ホースクランプ 13	1							

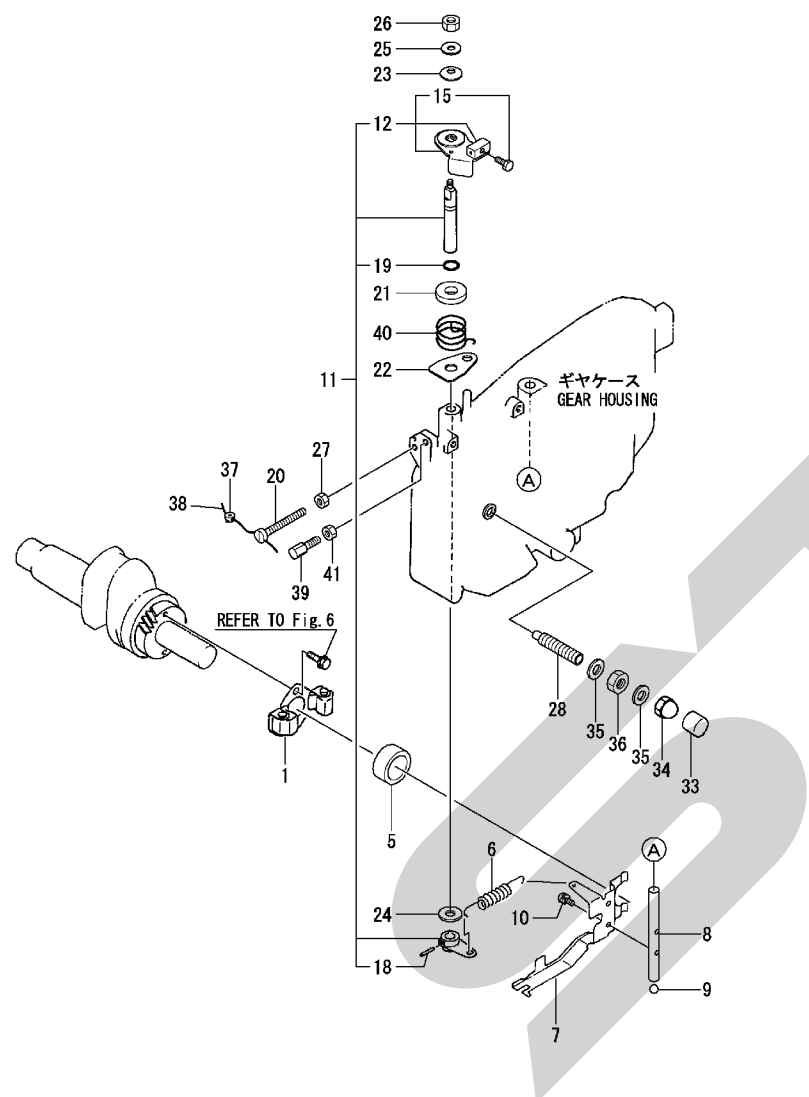
備考

(A) Fig.17 No.1
(ガスケットキット P/# 10520H-92600)にて
セット販売もしています。

Fig.14. ガバナ&操縦装置

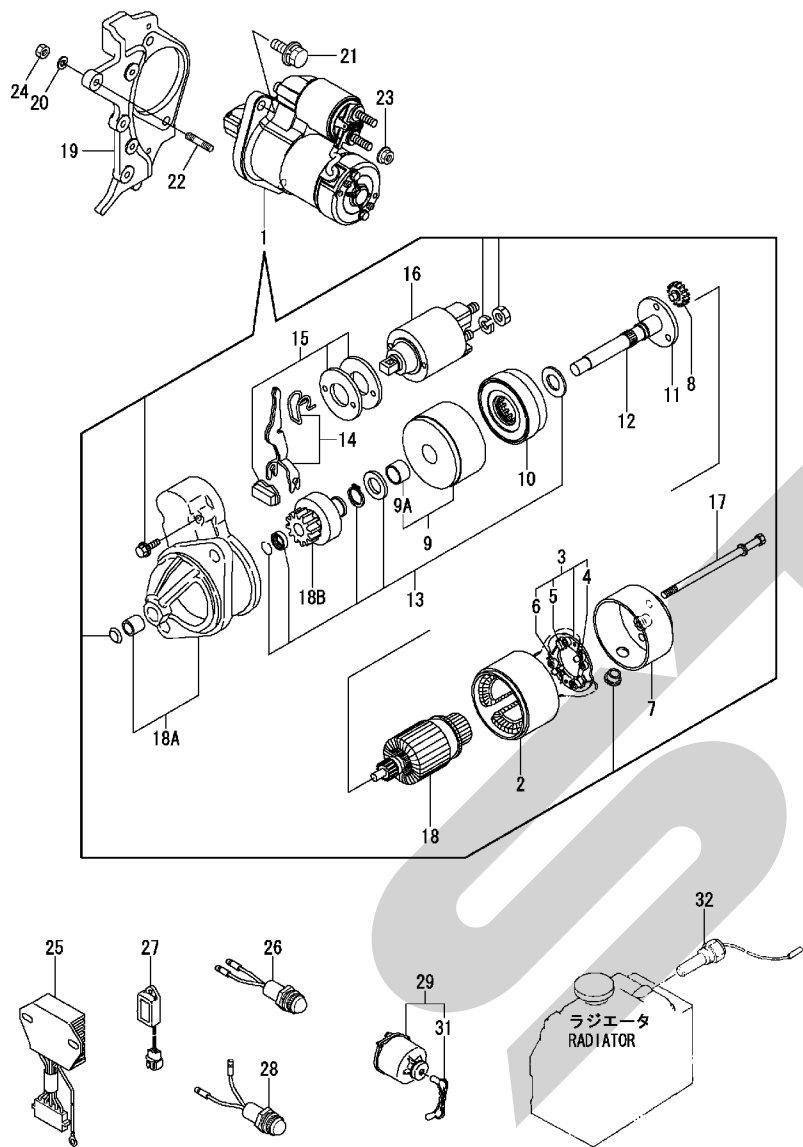
(A)=TF70V-EJ
(B)=
(C)=

(D)=
(E)=
(F)=



No.	レベル	部品番号	部品名	数量						I	R
				(A)	(B)	(C)	(D)	(E)	(F)		
1	1	705300-61701	ガバナ CMP	1							
5	1	10530H-61600	スリーブ (ガバナ)	1							
6	1	10520H-66010	スプリング (レギュレータ)	1							
7	1	105100-66300	レバー (ガバナ)	1							
8	1	105100-66400	シャフト (ガバナレバー)	1							
9	1	24190-120001	スチールボール (3/8)	1							
10	1	26022-050102	ナベコネジ (バネ5X10)	2							
11	1	10520H-66030	レギュレータレバーハントル CMP	1							
12	2	10520H-66040	レギュレータハントル CMP	1							
15	3	10530H-66990	シメツケネジ (インナワイヤ)	1							
18	2	22322-030220	テーパピン 3X22	1							
19	2	24311-000070	Oリング 1A P 7.0	1							
20	1	105300-66520	ネジ (ソケットチヨウセイ)	1							
21	1	10530H-66830	フリクションプレート	1							
22	1	10530H-66850	リテーナ	1							
23	1	10540H-66880	スプリング (レギュレータハントル)	1							
24	1	22117-100000	ザガネ (コマル 10)	1							
25	1	22137-060000	ザガネ (ミガキ 6)	1							
26	1	26347-060002	Uナット 6	1							
27	1	26756-060002	トメナット 6	1							
28	1	105192-66551	リミッタ CMP (ネンリヨウ)	1							
33	1	10530H-66610	キャップ (FOリミッタ)	1							
34	1	124060-66950	ナット (フクロ)	1							
35	1	22190-100002	シールワッシャ (コマル, ニトリル) 10	2							
36	1	26796-100002	トメナット 10	1							
37	1	114780-61090	ス (フウインヨウ)	1							
38	1	22451-060000	ツツリセン 0.6	1							
39	1	102100-67080	ホルト	1							
40	1	105502-67301	スプリング (リターン)	1							
41	1	26756-060002	トメナット 6	1							

Fig.15. スターティングモータ



(A)=TF70V-EJ
(B)=
(C)=

(D)=
(E)=
(F)=

No.	レベル	部品番号	部品名	数量						I	R
				(A)	(B)	(C)	(D)	(E)	(F)		
1	1	10520H-77010	スタータCMP (1.2KW)	1							
2	2	129698-77110	ヨーク ASSY	1							
3	2	129698-77120	ホルダ CMP (ブラシ)	1							
4	3	129698-77130	ブラシ (-)	2							
5	3	129698-77140	ブラシ (+) SET	1							
6	3	129698-77150	スプリング (ブラシ)	4							
7	2	129698-77161	カバー CMP	1							
8	2	119125-77170	ギヤ (ブランチ)	3							
9	2	129698-77180	ブラケット	1							
9A	3	129698-77190	ブラケット	1							
10	2	119125-77200	ギヤ (インターナル)	1							
11	2	119125-77210	ブラケット	1							
12	2	119125-77230	シャフト (ヒニオン)	1							
13	2	129698-77250	ワッシャ SET	1							
14	2	119125-77270	レバ SET (シフト)	1							
15	2	119125-77280	カバー CMP (タクト)	1							
16	2	119125-77760	スイッチ CMP (マグネット)	1							
17	2	124195-77770	スルーボルト	2							
18	2	119125-77710	アーマチュア CMP	1							
18A	2	119125-77520	ケース CMP (ギヤ)	1							
18B	2	10520H-77660	ヒニオン シクミ	1							
19	1	10520H-77470	ブラケット (セルモータ)	1							
20	1	22212-060000	バネ ガネ 6	4							
21	1	26014-100282	ボルト (ヒラ+バネ 10X 28)	2							
22	1	26216-060202	ウエコミボルト 6X 20	4							
23	1	26366-080002	ツバ ツキナット 8	2							
24	1	26716-060002	ナット 6	4							
25	1	119666-77711	カーレントリミッタ	1							
26	1	124732-77720	ランプ (チャージ)	1							
27	1	129155-77925	タイマ	1							
28	1	124559-77971	ランプ (ハロゲン)	1							
29	1	129115-91250	スイッチ CMP (スタータ)	1							
31	2	129115-91270	キー CMP	1							
32	1	105300-44900	スイッチ (オン)	1							

(A)=TF70V-EJ
(B)=
(C)=

(D)=
(E)=
(F)=

No.	レベル	部品番号	部品名	数量						I	R
				(A)	(B)	(C)	(D)	(E)	(F)		
1	1	105090-07110	トリアツカイメイバン	1							
2	1	105372-07150	ワツペーン(LO)	1							
3	1	105250-07320	ラベル(カキゲンキ)	1							
4	1	105300-07400	ラジエーターユニット	1							

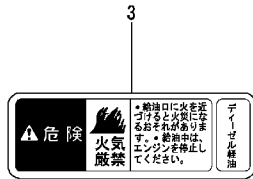
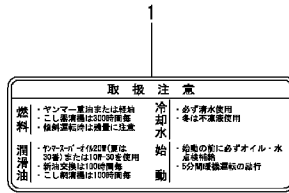
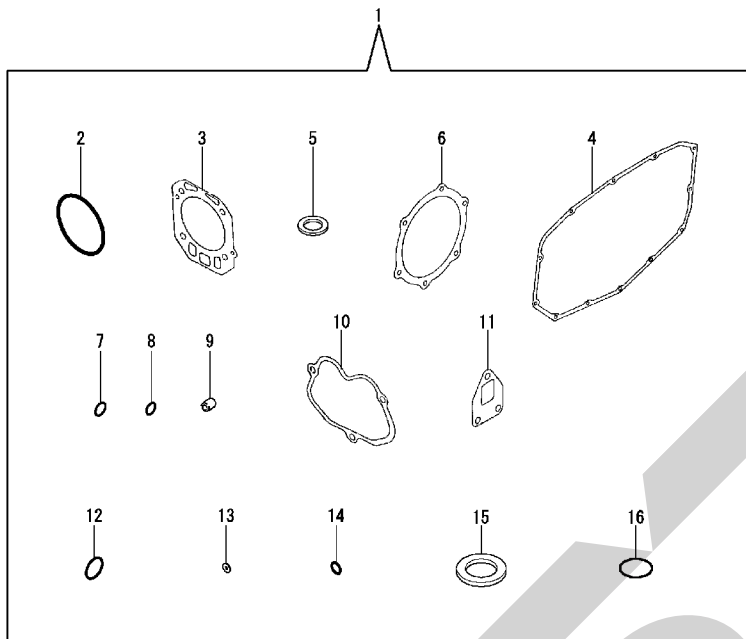


Fig.17. パッキンセット(オプション)



OCD11-J05300 17. パッキンセット(オプション)

(A)=TF70V-EJ
(B)=
(C)=

(D)=
(E)=
(F)=

No.	レベル	部品番号	部品名	数量						I	R
				(A)	(B)	(C)	(D)	(E)	(F)		
1	1	10520H-92600	ガasket キット	1							1
2	2	105100-01300	Oリング (ライ)	2							
3	2	105297-01330	ヘッド ガasket	1							
4	2	105100-01410	パッキン(キ ケース)	1							
5	2	101104-01760	パッキン(キャツ)	1							
6	2	105100-02021	パッキン(メタル ム)	1							
7	2	24341-000200	Oリング 1A S 20.0	1							
8	2	24311-000070	Oリング 1A P 7.0	1							
9	2	119600-11450	ブ ロタタ(ノズ ル)	1							
10	2	105100-11310	ガasket (ホ ンネット)	1							
11	2	105300-13201	ガasket (サイレンサ)	1							
12	2	103338-32570	Oリング (ホ ンフ タ)	1							
13	2	124550-51350	パッキン(テ リハ リハ ルブ)	1							
14	2	124550-51370	Oリング (テ リハ リ)	1							
15	2	10530H-55050	パッキン(キャツ)	1							
16	2	105300-55520	Oリング (カツ)	1							

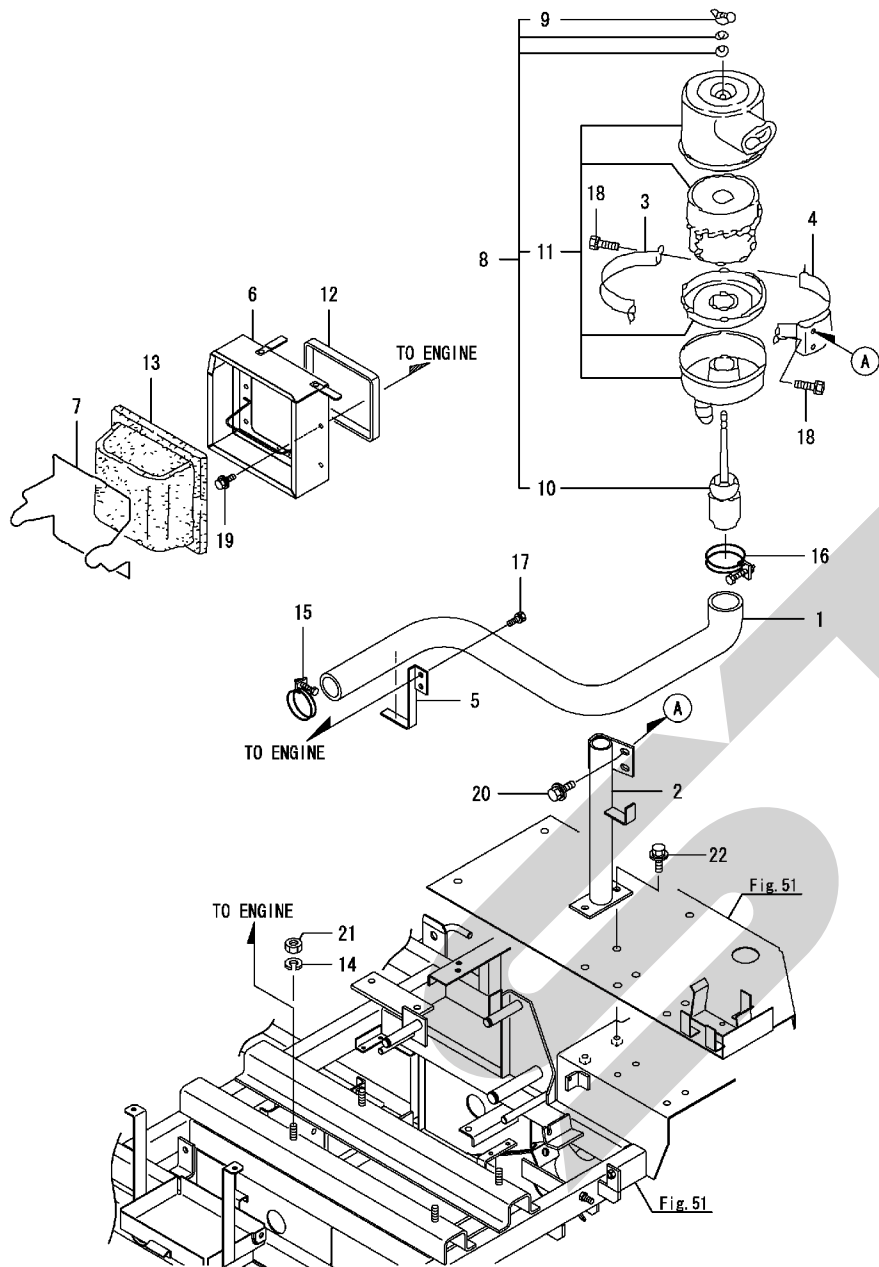
備考
(1)オプション

N:旧 ↔ 新, Q:旧 ↔ 新, R:旧 ↔ 新, S:旧 ↔ 新, W:追加, Z:廃止, F:セット互換, K:個数変更

Fig.1. エンジン関連

(A)=JRB0750D
(B)=
(C)=

(D)=
(E)=
(F)=



No.	レベル	部品番号	部品名	数量						I	R
				(A)	(B)	(C)	(D)	(E)	(F)		
1	1	1K1162-00010	ホース	1							
2	1	1K1162-00020	クリーンシユウ	1							
3	1	1E7240-00050-1	クリーンメカ`ネA	1							
4	1	1E7240-00070-1	クリーンメカ`ネB	1							
5	1	1E7240-00100-1	ホースケガク	1							
6	1	7K1162-00150	M CMP (コンテナサーチ)	1							
7	1	1E7240-00230	フィルタ`オサハ`ネ	1							
8	1	1E7240-00250	エアクリ`ナ ASSY	1							
9	2	101147-12550	チヨウナツト	1							
10	2	106150-12930	ツギ`テ (クリ`ナ)	1							
11	2	104300-12951	エアクリ`ナ	1							
12	1	104407-44540	スポンジ	1							
13	1	1E7162-75321	フィルタ`	1							
14	1	22217-100000	サ`ガ`ネ (ハ`ネ)	4							
15	1	23010-050000	ホースバ`ンド`	1							
16	1	23010-060000	ホースバ`ンド`	1							
17	1	26013-060122	ボ`ルト (ハ`ネ)	1							
18	1	26013-080202	ボ`ルト (ハ`ネ)	2							
19	1	26014-060122	ボ`ルト (ヒラ)	4							
20	1	26014-080202	ボ`ルト (ヒラ)	2							
21	1	26717-100002	ナツト	4							
22	1	26014-080202	ボ`ルト (ヒラ)	2							

Fig.2. エンジンプーリ

(A)=JRB0750D
(B)=
(C)=

(D)=
(E)=
(F)=

No.	レベル	部品番号	部品名	数量						I	R	
				(A)	(B)	(C)	(D)	(E)	(F)			
1	1	1K1162-02100	E プーリ	1								
2	1	22217-120000	サカネ(ハネ)	3								
3	1	26116-120302	ボルト	3								

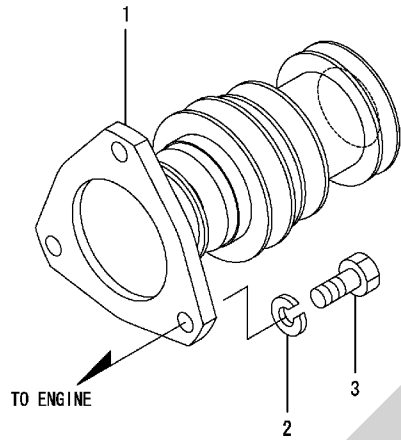
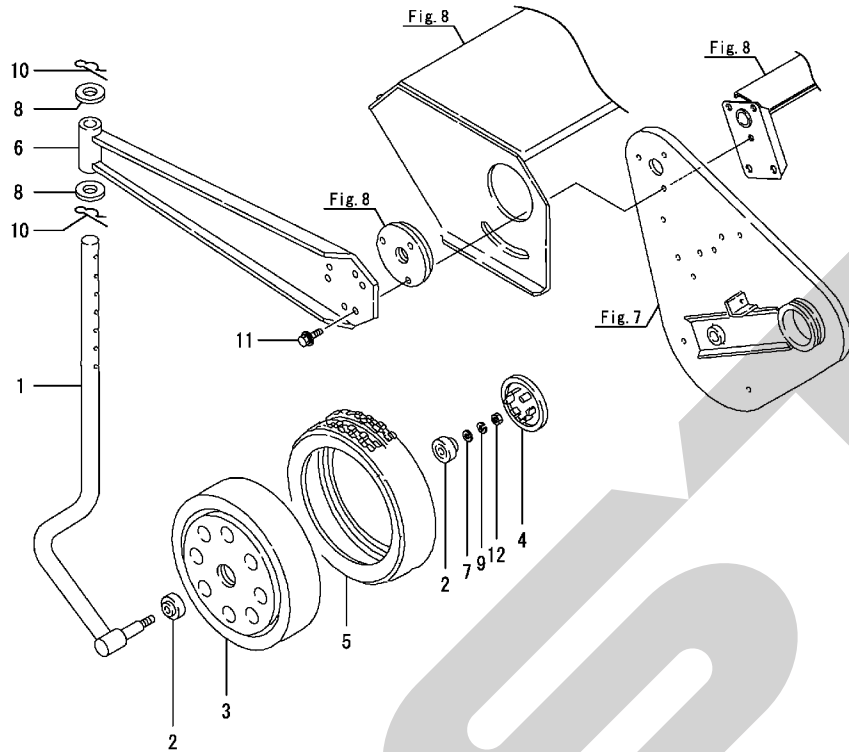


Fig.3. ゲージホイール



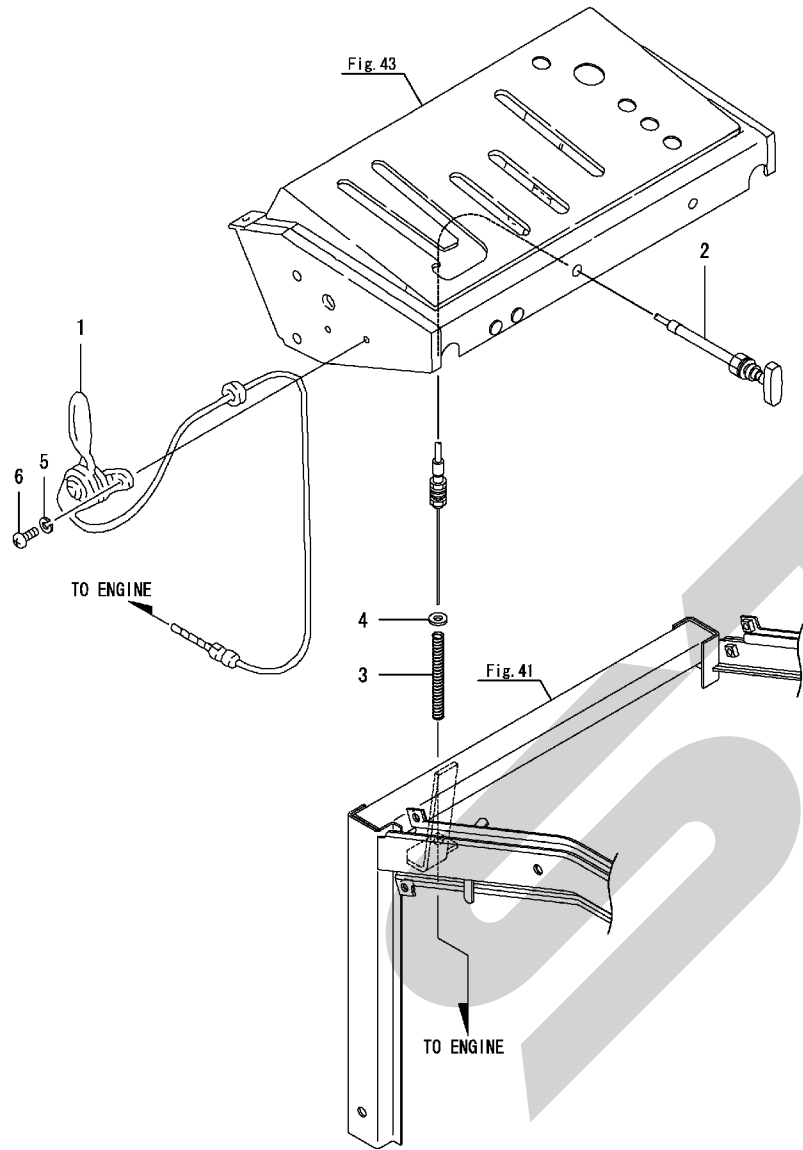
0CNP5-J60900 3. ゲージホイール

(A)=JRB0750D
(B)=
(C)=

(D)=
(E)=
(F)=

No.	レベル	部品番号	部品名	数量						I	R
				(A)	(B)	(C)	(D)	(E)	(F)		
1	1	1K1090-14751	ホイールシク (10)	1							
2	1	1E1060-31450	ベアリング 12X28. 8X11	2							
3	1	1E1061-31500	シヤリンホイール F	1							
4	1	1E1061-31530	シヤリンキヤツブ	1							
5	1	1E1061-31550	タイヤ	1							
6	1	1K1130-99050	ホイルトリツケステー (10)	1							
7	1	22137-080000	サガネ(ミガキ)	1							
8	1	22137-200000	サガネ(ミガキ)	2							
9	1	22217-080000	サガネ(ハネ)	1							
10	1	22360-200000	スナツブピン	2							
11	1	26014-080252	ホルト(ヒラ)	3							
12	1	26717-080002	ナツト	1							

Fig.4. エンジンコントロール



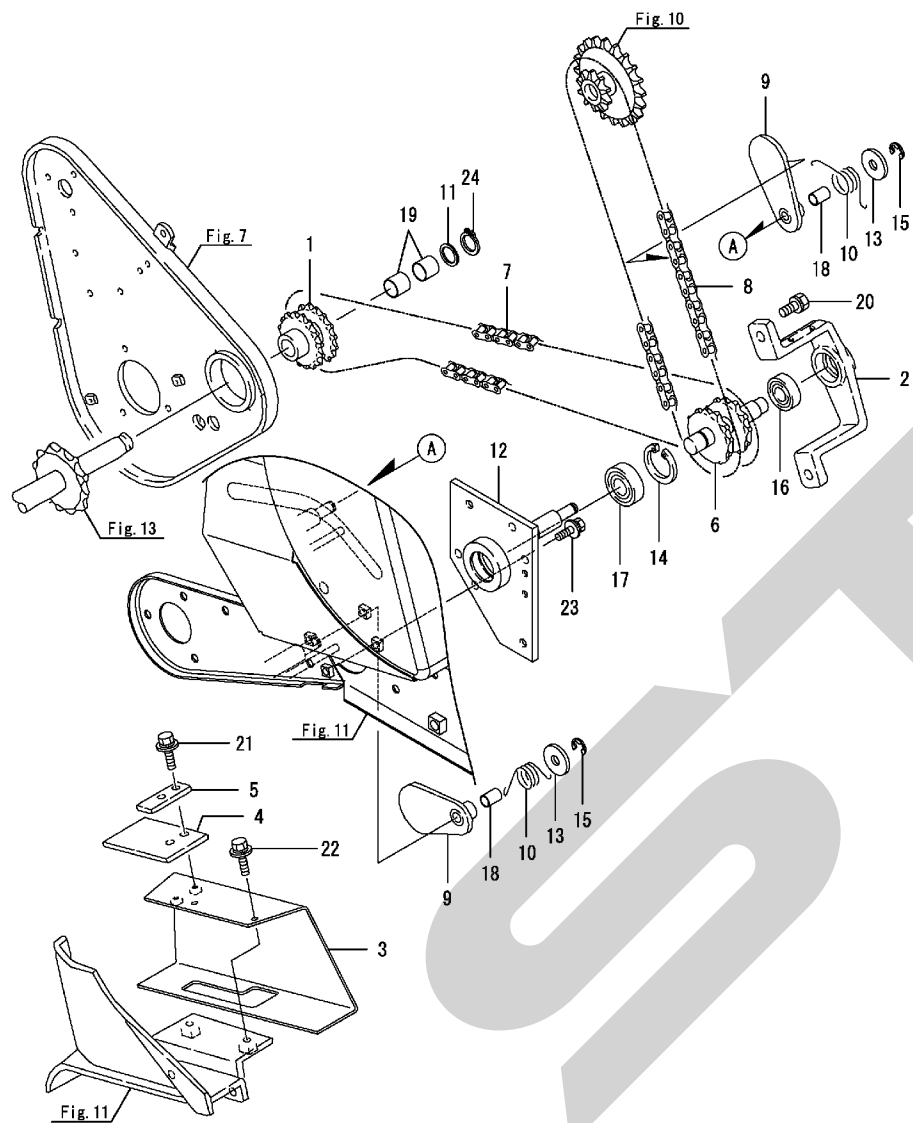
OCNP5-J60900 4. エンジンコントロール

(A)=JRB0750D
(B)=
(C)=

(D)=
(E)=
(F)=

No.	レベル	部品番号	部品名	数量						I	R	
				(A)	(B)	(C)	(D)	(E)	(F)			
1	1	1E7301-02010	アクセルパ - D	1								
2	1	1E6300-77850	テコンプワイヤ	1								
3	1	1E6026-81290	テコンプレバモトシパネ	1								
4	1	22137-080000	サガネ(ミガキ)	1								
5	1	22217-060000	サガネ(ハネ)	2								
6	1	26587-060122	バインドネジ	2								

Fig.5. PUクラッチ



(A)=JRB0750D
(B)=
(C)=

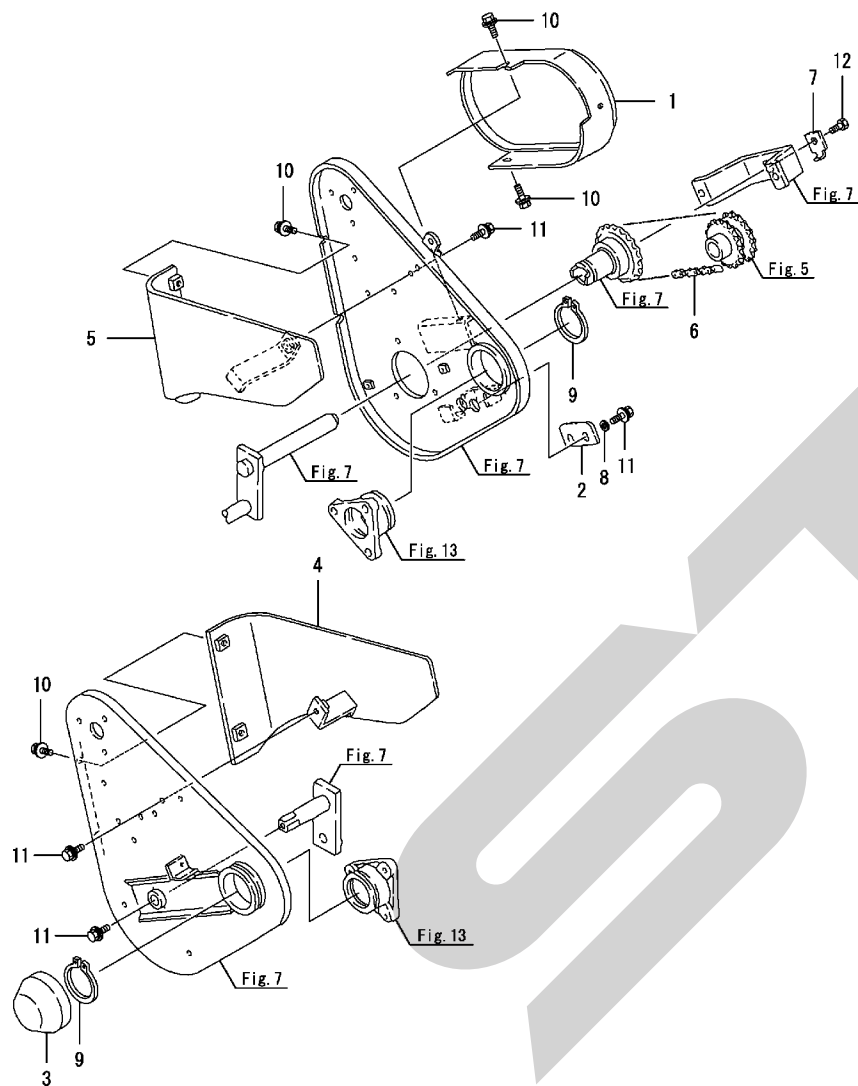
(D)=
(E)=
(F)=

No.	レベル	部品番号	部品名	数量						I	R
				(A)	(B)	(C)	(D)	(E)	(F)		
1	1	1K1091-11000	PU スプ ロケット	1							
2	1	1K1091-11600-1	PUカウンタジク(メタル (49)	1							
3	1	7K1091-11702	PUクド カハ - PLシクミ(49)	1							
4	1	1K1091-11740	ホコ カハ -	1							
5	1	1K1091-11750-2	ホコ カハ -オサエ (49)	1							
6	1	1K1160-11950-1	カウンタスプ ロケット (49)	1							
7	1	1K1091-21032	チエン 40HT-62	1							
8	1	1K1160-21050	チエン40HT-59	1							
9	1	1K1091-21551-1	チエンバリ (49)	2							
10	1	1K1091-21590	チエンバリリトルカハネ (ZC)	2							
11	1	1K1090-21650-2	シム 20X27X1	1							
12	1	1K1160-22570-1	PUカウンタジクタイ (49)	1							
13	1	22157-120000	サガネ(タ イマル	2							
14	1	22252-000471	トメワ	1							
15	1	22272-000100	トメワ	2							
16	1	24104-062034	ベアリング(ラジアルボール	1							
17	1	24104-062044	ベアリング(ラジアルボール	1							
18	1	24550-012200	ブッシュ(トライ	2							
19	1	24550-020200	ブッシュ(トライ	2							
20	1	26013-100202	ボルト(バネ	2							
21	1	26014-060162	ボルト(ヒラ	2							
22	1	26014-060162	ボルト(ヒラ	2							
23	1	26014-080202	ボルト(ヒラ	4							
24	1	22242-000200	トメワ	1							

Fig.6. PUフレーム

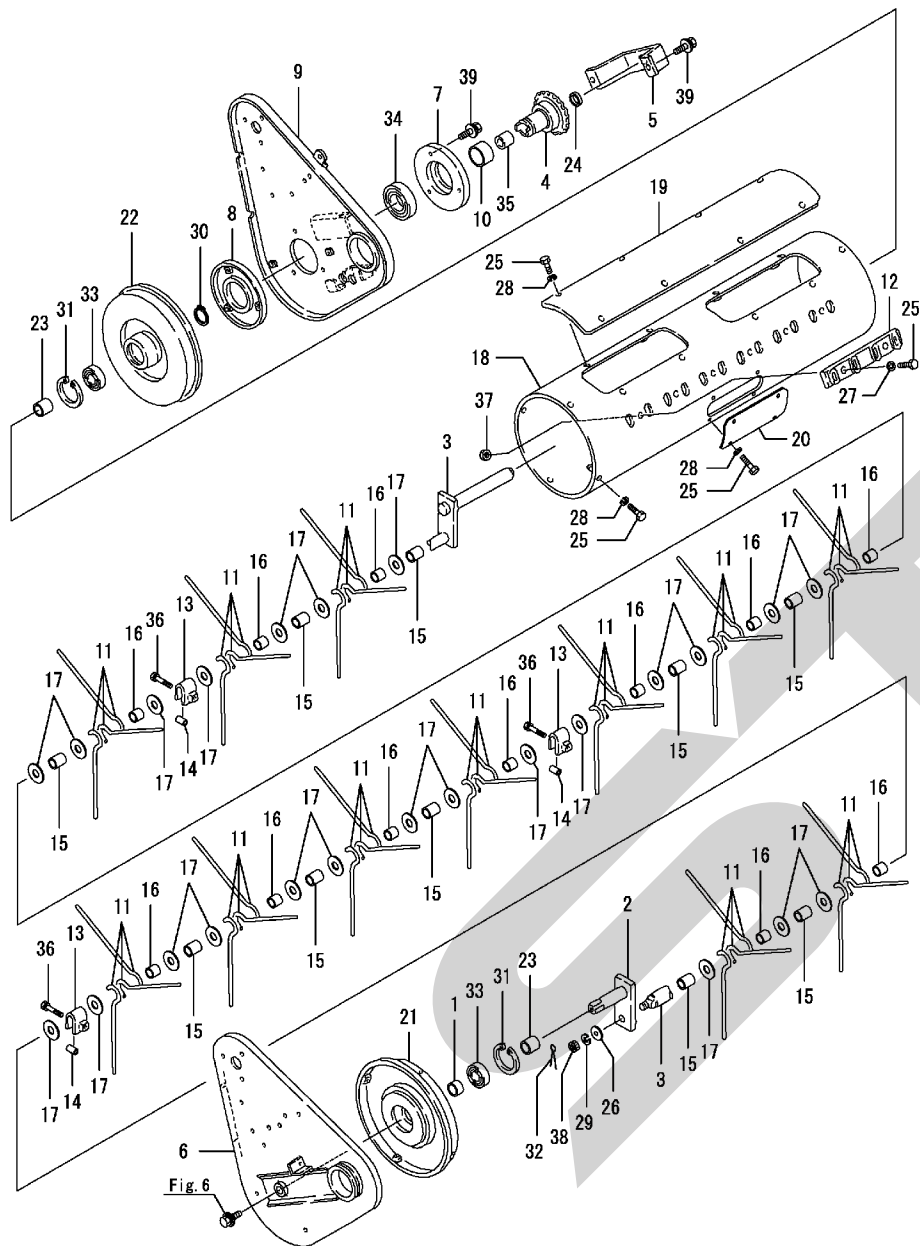
(A)=JRB0750D
(B)=
(C)=

(D)=
(E)=
(F)=



No.	レベル	部品番号	部品名	数量						I	R
				(A)	(B)	(C)	(D)	(E)	(F)		
1	1	1K1091-11350-2	ビツカアツフ チェンカバー (49)	1							
2	1	1K1091-11401-1	PUチェンバリ (49)	1							
3	1	1K1091-12000	ビツカアツフ ホースタ	1							
4	1	1K1091-12500-2	PUハンソウアンナイタ L (49)	1							
5	1	1K1091-12550-2	PUハンソウアンナイタ R (49)	1							
6	1	1K1091-13502	チェン 40HT-48	1							
7	1	1K1091-21410	トメサガネ (ZC)	1							
8	1	22137-080000	サガネ(ミガキ)	2							
9	1	22242-000601	トメワC, シク 60 (-000600^)	2							
10	1	26014-060122	ホルト(ヒラ)	6							
11	1	26014-080162	ホルト(ヒラ)	5							
12	1	26116-080202	ホルト	1							

Fig.7. フィンガ, ドラム

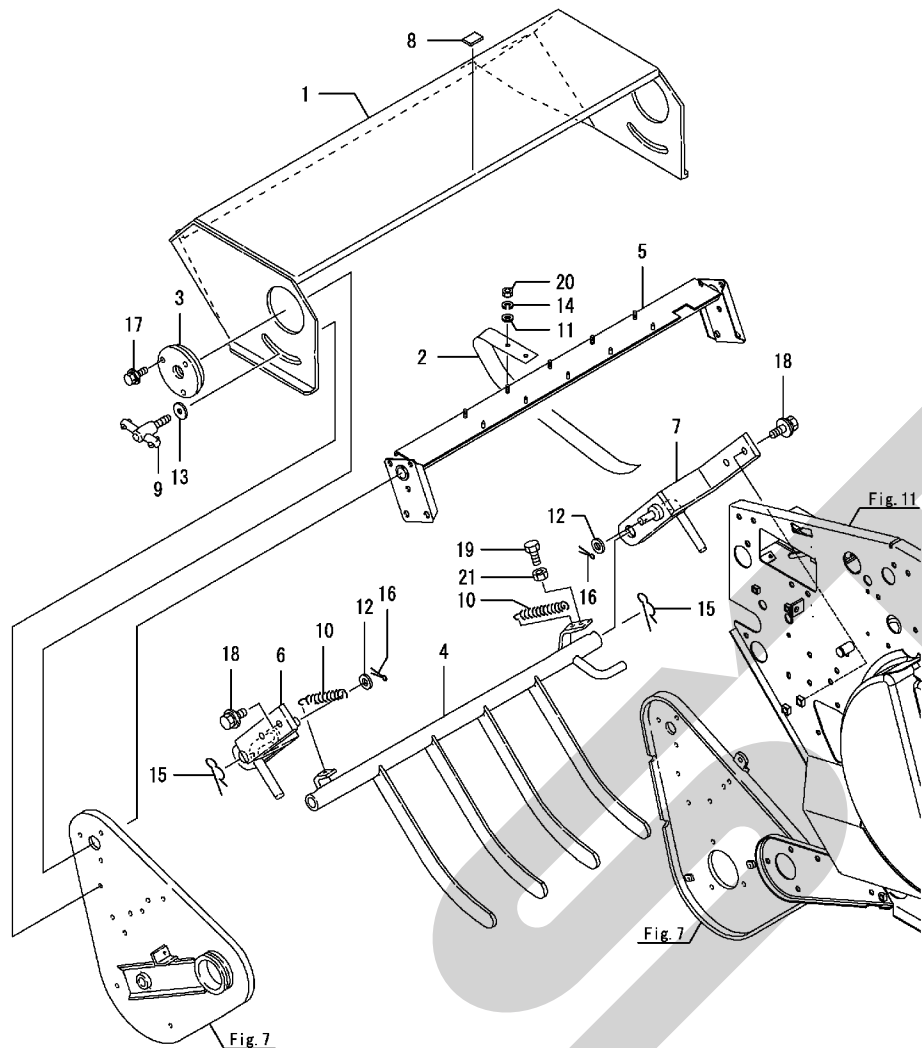


(A)=JR80750D
(B)=
(C)=

(D)=
(E)=
(F)=

No.	レベル	部品番号	部品名	数量						I	R
				(A)	(B)	(C)	(D)	(E)	(F)		
1	1	1K1091-11200	カラー 20X27X15.6	1							
2	1	1K1091-11250	ドラムシク L	1							
3	1	1K1091-11300	ドラムシク R	1							
4	1	1K1091-11450	スプリケット 20	1							
5	1	1K1091-12120	ビツクアツツ ソクパン (10)	1							
6	1	1K1091-12150	ビツクアツツ フレーム L (10)	1							
7	1	1K1090-12300	ペアサイ A (10)	1							
8	1	1K1090-12350	ペアサイ B (10)	1							
9	1	1K1160-12400	PUフレーム R (10)	1							
10	1	1K1091-12450-1	カラー 35X42X24.5	1							
11	1	1K1090-13053-1	フィンガ パー		36						
12	1	1K1091-13201	フィンガ グ ロメツト	9							
13	1	1K1091-13230	Uガ タスヘーサ (ZC)	3							
14	1	1K1090-13350	カラー 6X10X16.5 (ZC)	3							
15	1	1K1091-13720	カラー 16X22X26.3	10							
16	1	1K1090-13730	カラー 16X21X19 (ZC)	12							
17	1	1K1091-13740	サガネ 16X40X2.3	24							
18	1	1K1160-13800	ドラム (10)	1							
19	1	1K1091-13830	ドラムテンソムド フタ (10)	1							
20	1	1K1160-13850	ドラムフタ (10)	1							
21	1	1K1090-13860	ドラムソクパン L (10)	1							
22	1	1K1091-13950	ドラムソクパン R (10)	1							
23	1	1K1091-23450	カラー 20X27X25.7	2							
24	1	1K1090-23460-1	カラー 20X27X6.5 (49)	1							
25	1	1E6140-42280	6カクボルト M6X20	38							
26	1	1E8560-75180	サガネ 8.5X28X3.2 (ZC)	1							
27	1	22137-060000	サガネ (ミガキ)	18							
28	1	22217-060000	サガネ (ハネ)	20							
29	1	22217-080000	サガネ (ハネ)	1							
30	1	22242-000350	トメワ	1							
31	1	22252-000471	トメワ	2							
32	1	22417-200200	ワリピン	1							
33	1	24104-062044	ペアリング (ラジアルボール)	2							
34	1	24104-062074	ペアリング (ラジアルボール)	1							
35	1	24550-020300	ブツシユ (トライ)	1							
36	1	26013-060302	ボルト (ハネ)	3							
37	1	26347-060002	ナツト (U)	18							
38	1	26817-080002	ミヅツキナツト	1							
39	1	26014-080162	ボルト (ヒラ)	5							

Fig.8. 搬送案内関係

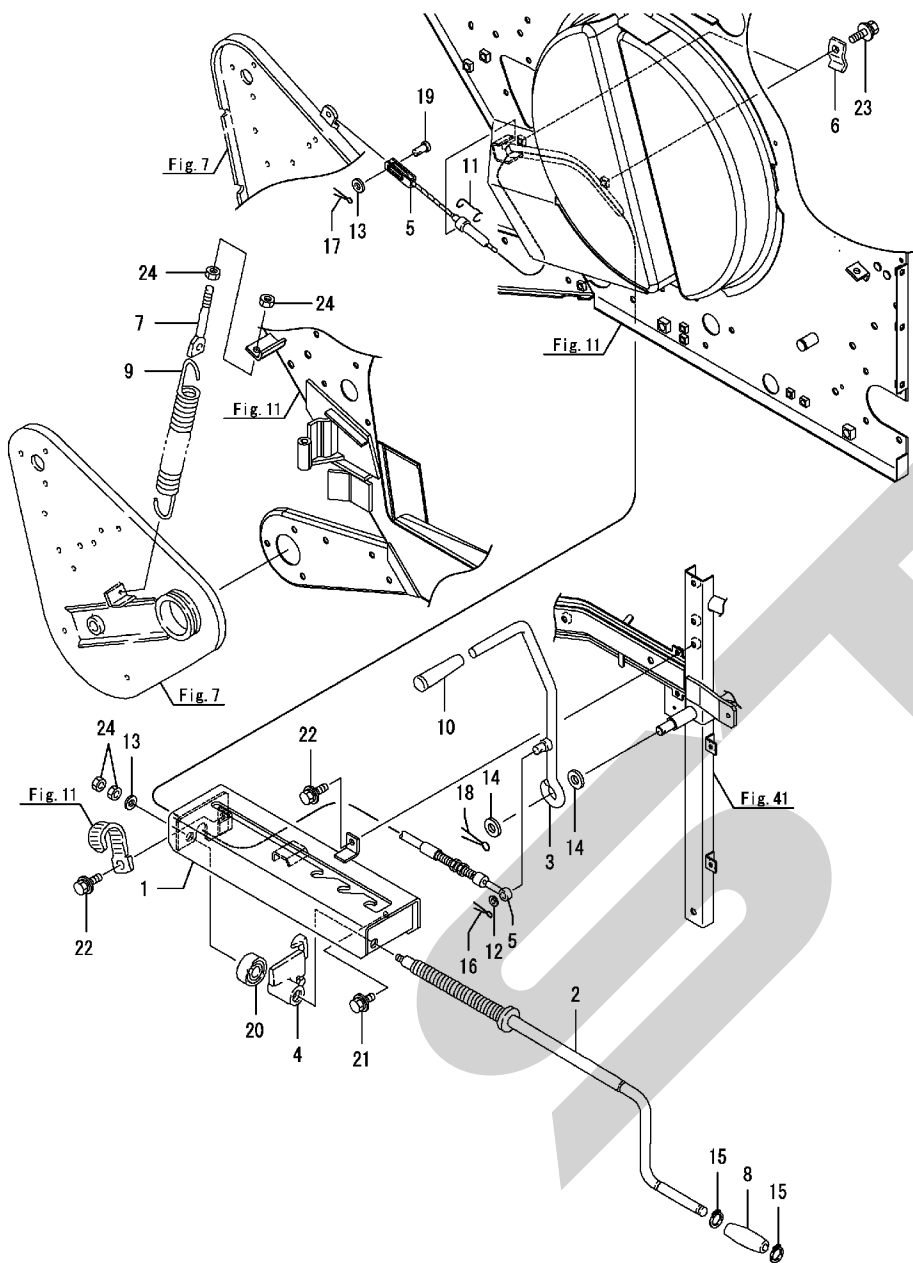


(A) =JR80750D
(B) =
(C) =

(D) =
(E) =
(F) =

No.	レベル	部品番号	部品名	数量						I	R
				(A)	(B)	(C)	(D)	(E)	(F)		
1	1	7K1091-14000	ヒツクアツママイカバ PLシ(10	1							
2	1	1K1130-14150-1	ハンソウハネ (49)	5							
3	1	1K1091-14170	マイカバ オサイエタ (10)	2							
4	1	1K1130-14200-2	ハンソウオサイ (49)	1							
5	1	1K1130-14350	PUマイカバ シテンジク (10)	1							
6	1	1K1130-14650-2	ハンソウオサイステー L (49)	1							
7	1	1K1130-14700-2	ハンソウオサイステー R (49)	1							
8	1	1E8230-14840	シール 20X30	1							
9	1	1A1650-56100	パイプ シメツケネジ	2							
10	1	1E6025-63340	ヒツバ リバネ 4X21.6X89.2	2							
11	1	22137-060000	サガネ(ミガキ)	5							
12	1	22137-100000	サガネ(ミガキ)	2							
13	1	22157-100000	サガネ(ダイヤル)	2							
14	1	22217-060000	サガネ(ハネ)	5							
15	1	22361-200000	スナツブ ヒン(パイプ) 20	2							
16	1	22417-160160	ワリピン	2							
17	1	26014-080202	ボルト(ヒラ)	6							
18	1	26014-100202	ボルト(ヒラ)	4							
19	1	26116-080202	ボルト	1							
20	1	26717-060002	ナット	5							
21	1	26717-080002	ナット	1							

Fig.9. PU操作



0CNP5-J60900 9. PU操作

(A)=JR80750D
(B)=
(C)=

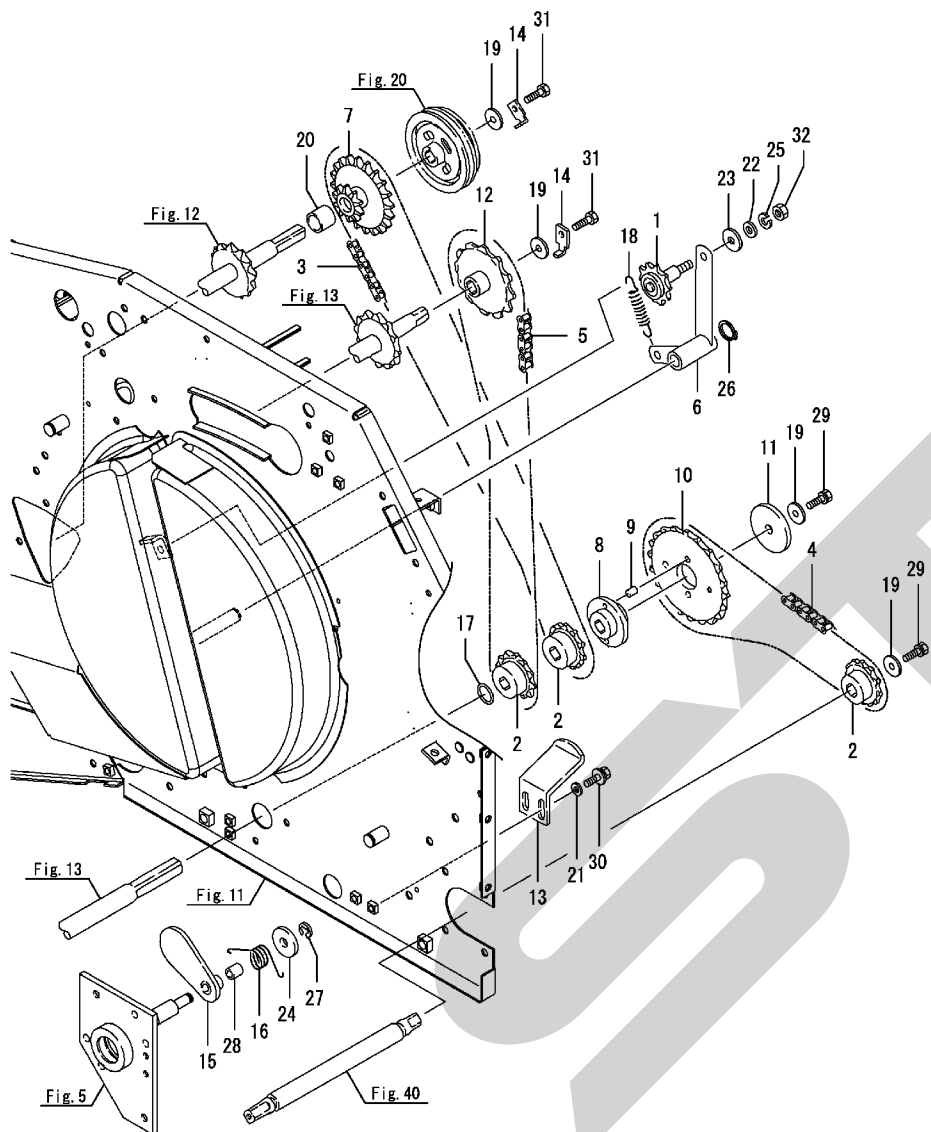
(D)=
(E)=
(F)=

No.	レベル	部品番号	部品名	数量						I	R
				(A)	(B)	(C)	(D)	(E)	(F)		
1	1	1K1160-15050	PUソウサダイ (14)	1							
2	1	1K1091-15150	PUハンドル (ZW)	1							
3	1	1K1130-15252	PUレバー (ZC)	1							
4	1	1K1091-15300	スライドワイヤウケ (ZC)	1							
5	1	1K1160-15360	ピンクアツプワイヤ	1							
6	1	1K1091-22880-2	PUアウタオサエ (49)	2							
7	1	1E6460-29340	アシヤストホルト8X80 (ZC)	1							
8	1	1E4815-33260	クリップ	1							
9	1	1E6102-51231	ヒツパリバネ 4X32X228	1							
10	1	1A1120-57980	クラツチレバーニキリ	1							
11	1	1E6310-63950	ワイヤトメバネ 8	1							
12	1	22137-060000	ザガネ(ミガキ)	1							
13	1	22137-080000	ザガネ(ミガキ)	2							
14	1	22137-140000	ザガネ(ミガキ)	2							
15	1	22242-000120	トメワ	2							
16	1	22417-160160	ワリピン	1							
17	1	22417-160160	ワリピン	1							
18	1	22417-320250	ワリピン	1							
19	1	22487-080160	ヒラアタマピン	1							
20	1	24520-511010	ベアリング(スラストボール)	1							
21	1	26014-080122	ホルト(ヒラ)	1							
22	1	26014-080162	ホルト(ヒラ)	2							
23	1	26014-080162	ホルト(ヒラ)	2							
24	1	26717-080002	ナット	4							

Fig.10. ベーラ駆動

(A)=JR80750D
(B)=
(C)=

(D)=
(E)=
(F)=

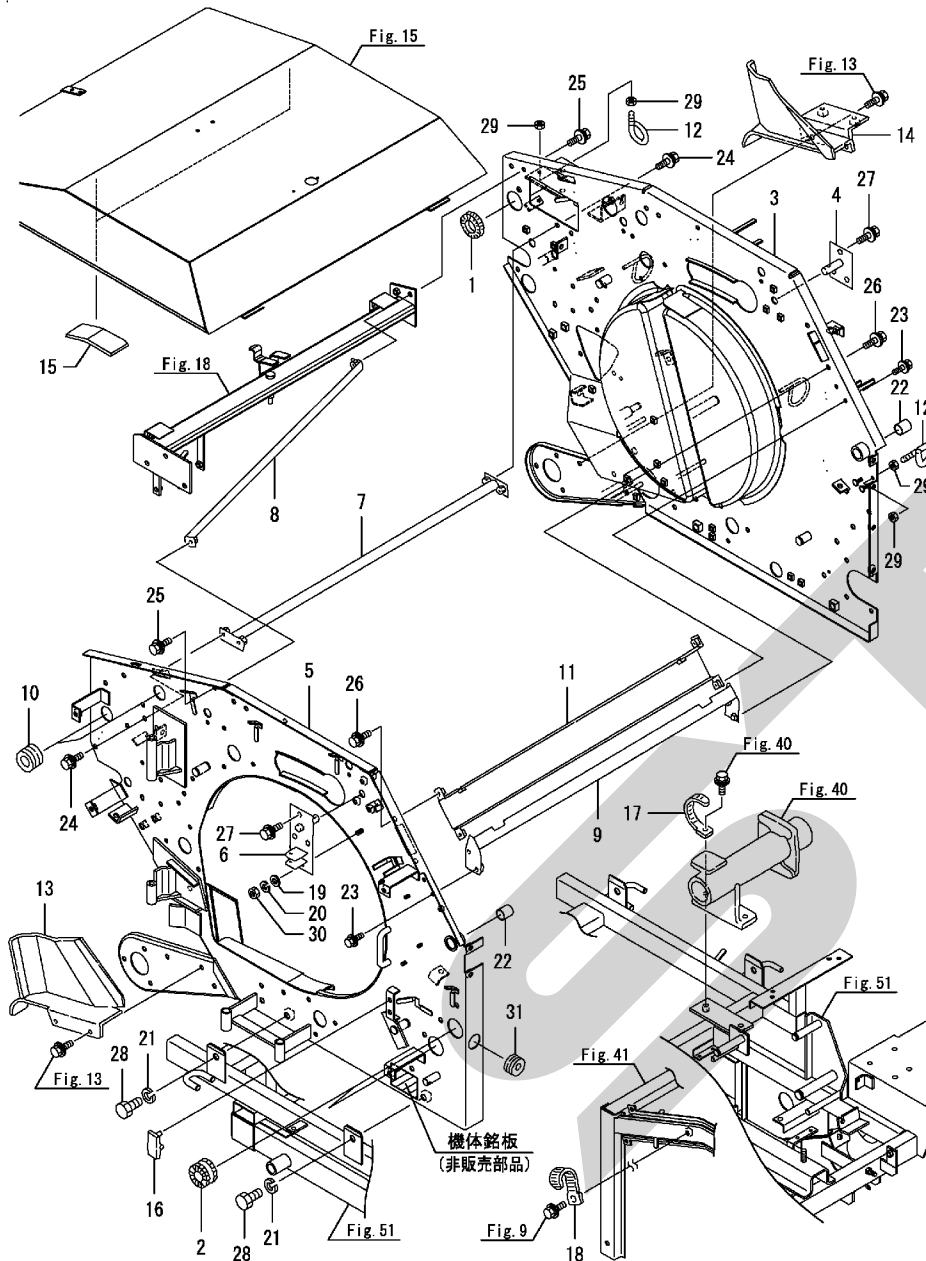


No.	レベル	部品番号	部品名	数量						I	R
				(A)	(B)	(C)	(D)	(E)	(F)		
1	1	1E8230-13622	テンションスプ ロケット13	1							
2	1	1K1090-21010-1	スプ ロケット 13	3							
3	1	1K1091-21051	チェーン40HT-90	1							
4	1	1K1091-21061	チェーン40HT-80	1							
5	1	1K1091-21071	チェーン40HT-111	1							
6	1	1K1130-21100-1	グロウテンション (49)	1							
7	1	1K1160-21150	スプ ロケット 25X11	1							
8	1	1K1090-21171	シャーヒートフランジ	1							
9	1	1K1090-21180	シャーヒート 6	1							
10	1	1K1091-21180	スプ ロケット 31	1							
11	1	1K1090-21190	シャーヒートボサエ	1							
12	1	1K1091-21241	スプ ロケット 25	1							
13	1	1K1091-21310-1	チェンパ リ 70 (49)	1							
14	1	1K1091-21410	トメザガネ (ZC)	2							
15	1	1K1091-21551-1	チェンパ リ (49)	1							
16	1	1K1091-21590	チェンパ リリトルカバネ (ZC)	1							
17	1	1K1090-21650-2	シム 20X27X1	1							
18	1	1K1091-21970	バネ 16.5X86.8 (ZC)	1							
19	1	1E8560-75180	ザガネ 8.5X28X3.2 (ZC)	4							
20	1	1T3650-81080	カラー 20.8X27X23.5 (ZC)	1							
21	1	22137-080000	ザガネ(ミガキ)	2							
22	1	22137-100000	ザガネ(ミガキ)	1							
23	1	22157-100000	ザガネ(タ イマル)	1							
24	1	22157-120000	ザガネ(タ イマル)	1							
25	1	22217-100000	ザガネ(バネ)	1							
26	1	22242-000170	トメワ	1							
27	1	22272-000100	トメワ	1							
28	1	24550-012200	ブッシュ(ドライブ)	1							
29	1	26013-080202	ボルト(バネ)	2							
30	1	26014-080162	ボルト(ヒラ)	2							
31	1	26116-080202	ボルト	2							
32	1	26737-100002	ナット	1							

Fig.11. ベーラフレーム

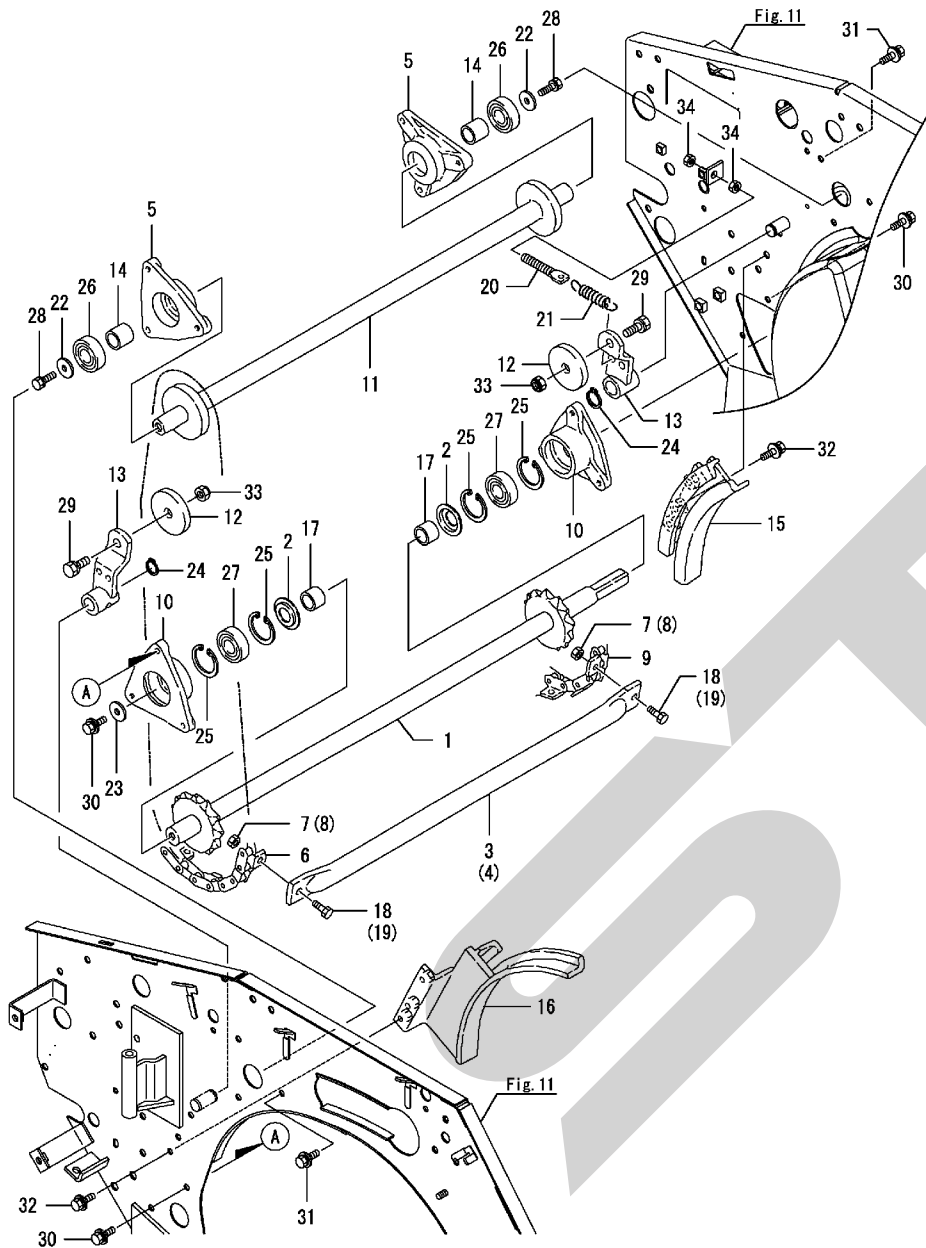
(A)=JR80750D
(B)=
(C)=

(D)=
(E)=
(F)=



No.	レール	部品番号	部品名	数量						I	R
				(A)	(B)	(C)	(D)	(E)	(F)		
1	1	1E6680-16150	ジザイ 2.4X125	1							
2	1	1E6680-16150	ジザイ 2.4X125	2							
3	1	1K1161-22100	ベ-ラフレーム R (49)	1							
4	1	1K1091-22471-2	チユケイリンク (49)	1							
5	1	1K1161-22600	ベ-ラフレーム L (49)	1							
6	1	1K1130-22730-2	チユケイリンクシク AU (49)	1							
7	1	1K1130-22750-1	フレームホキヨウ A (49)	1							
8	1	1K1130-22780-1	フレームホキヨウ B (49)	1							
9	1	1K1130-22811-1	ウシロカハ ステ- (49)	1							
10	1	1K1091-22830	グロメットA	2							
11	1	1K1130-22950-1	カハ-ステ- A (49)	1							
12	1	1K1091-22980	ヒモカンA	2							
13	1	1K1091-26601-2	ハンソウアンナイバ-ン L (49)	1							
14	1	1K1130-26652-2	ハンソウアンナイバ-ン R (49)	1							
15	1	1F4320-74890	モ-ル 220	2							
16	1	1E6024-76310	モミクケタ イストツバ-ゴ-ム	1							
17	1	1E6102-83230	バ-ツテリ-ケ-ブ ルクランフ	1							
18	1	1E6102-83230	バ-ツテリ-ケ-ブ ルクランフ	1							
19	1	22137-080000	サ-ガ-ネ(ミガキ)	1							
20	1	22217-080000	サ-ガ-ネ(ハ-ネ)	1							
21	1	22217-120000	サ-ガ-ネ(ハ-ネ)	4							
22	1	24550-020250	ブ-ツシユ(ド-ライ)	2							
23	1	26014-060162	ボ-ルト(ヒラ)	4							
24	1	26014-080162	ボ-ルト(ヒラ)	4							
25	1	26014-080162	ボ-ルト(ヒラ)	2							
26	1	26014-080162	ボ-ルト(ヒラ)	4							
27	1	26014-080162	ボ-ルト(ヒラ)	6							
28	1	26116-120202	ボ-ルト	4							
29	1	26717-060002	ナツト	4							
30	1	26717-080002	ナツト	1							
31	1	29311-252000	グロメット	1							

Fig.12. 上チャンバー



(A)=JR80750D
(B)=
(C)=

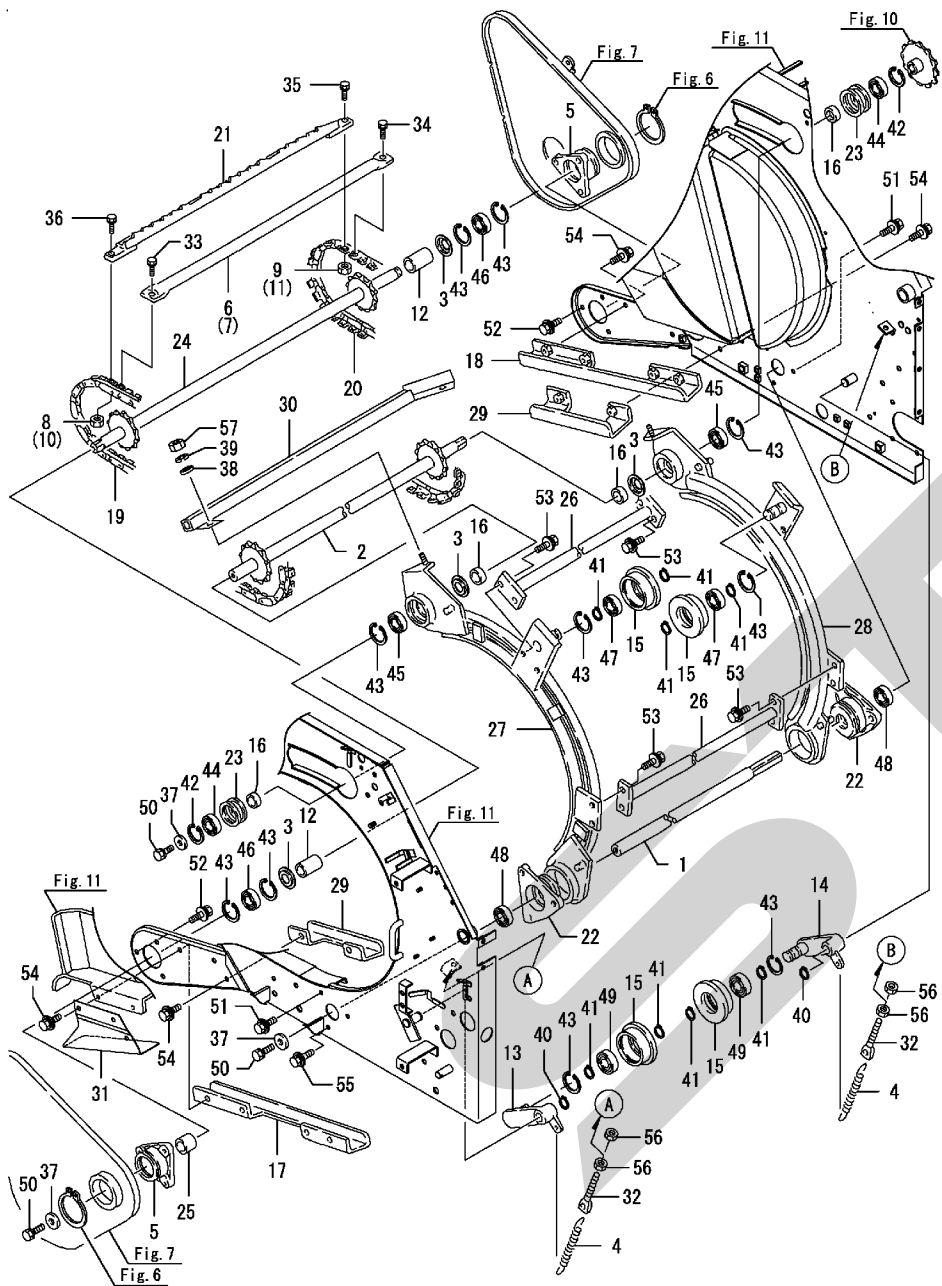
(D)=
(E)=
(F)=

No.	レベル	部品番号	部品名	数量						I	R
				(A)	(B)	(C)	(D)	(E)	(F)		
1	1	1K1091-21200-1	ウイバ イブ クド ウジク (49)	1							
2	1	1K1130-21661	ホ ウジク ソフト	2							
3	1	1K1090-23102	コンベ アバ イブ (ウイ	18							
4	1	1K1090-23102-1	コンベ アバ イブ (ウイ (14)	1							
5	1	1K1091-23150-1	チャンバ メタル(ウイ L (49)	2							
6	1	1K1091-23170	バ イブ ツチイン 37L	1							
7	1	1K1090-23180	センターロツクナツト 6	36							
8	1	1K1090-23180	センターロツクナツト 6	2							
9	1	1K1091-23190	バ イブ ツチイン 37R	1							
10	1	1K1091-23200-1	チャンバ メタル(シ ヨウブ (49)	2							
11	1	1K1091-23250-1	アイド ラジク (49)	1							
12	1	1K1091-23410-1	ロー60(シ ヨウブ (49)	2							
13	1	1K1091-23430-1	テンション(シ ヨウブ L (49)	2							
14	1	1K1091-23450	カー 20X27X25.7	2							
15	1	1K1091-23760-1	ガイド レールウイ(R (49)	1							
16	1	1K1130-23770-1	ガイド レールウイ(L (49)	1							
17	1	1K1091-26380	カー20X27X19.5	2							
18	1	1E6460-45470	ボルト 6X16(11T)	36							
19	1	1E6460-45470	ボルト 6X16(11T)	2							
20	1	1E6192-51340	テンションネジ 8X92 (ZC)	2							
21	1	1E8230-51700	バ ネ2.3X17.3X74 (ZC)	2							
22	1	1E8560-75180	サ ガネ 8.5X28X3.2(ZC)	2							
23	1	1E8560-75180	サ ガネ 8.5X28X3.2(ZC)	1							
24	1	22242-000170	トメワ	2							
25	1	22252-000471	トメワ	4							
26	1	24104-062044	ベ アリング(ラジ アルボ ール	2							
27	1	24104-062044	ベ アリング(ラジ アルボ ール	2							
28	1	26013-080162	ボルト(バ ネ	2							
29	1	26013-100252	ボルト(バ ネ	2							
30	1	26014-080162	ボルト(ヒラ	7							
31	1	26014-080162	ボルト(ヒラ	6							
32	1	26014-080162	ボルト(ヒラ	6							
33	1	26347-100002	ナツト(U	2							
34	1	26717-080002	ナツト	4							

Fig.13. 下チャンバー

(A)=JR80750D
(B)=
(C)=

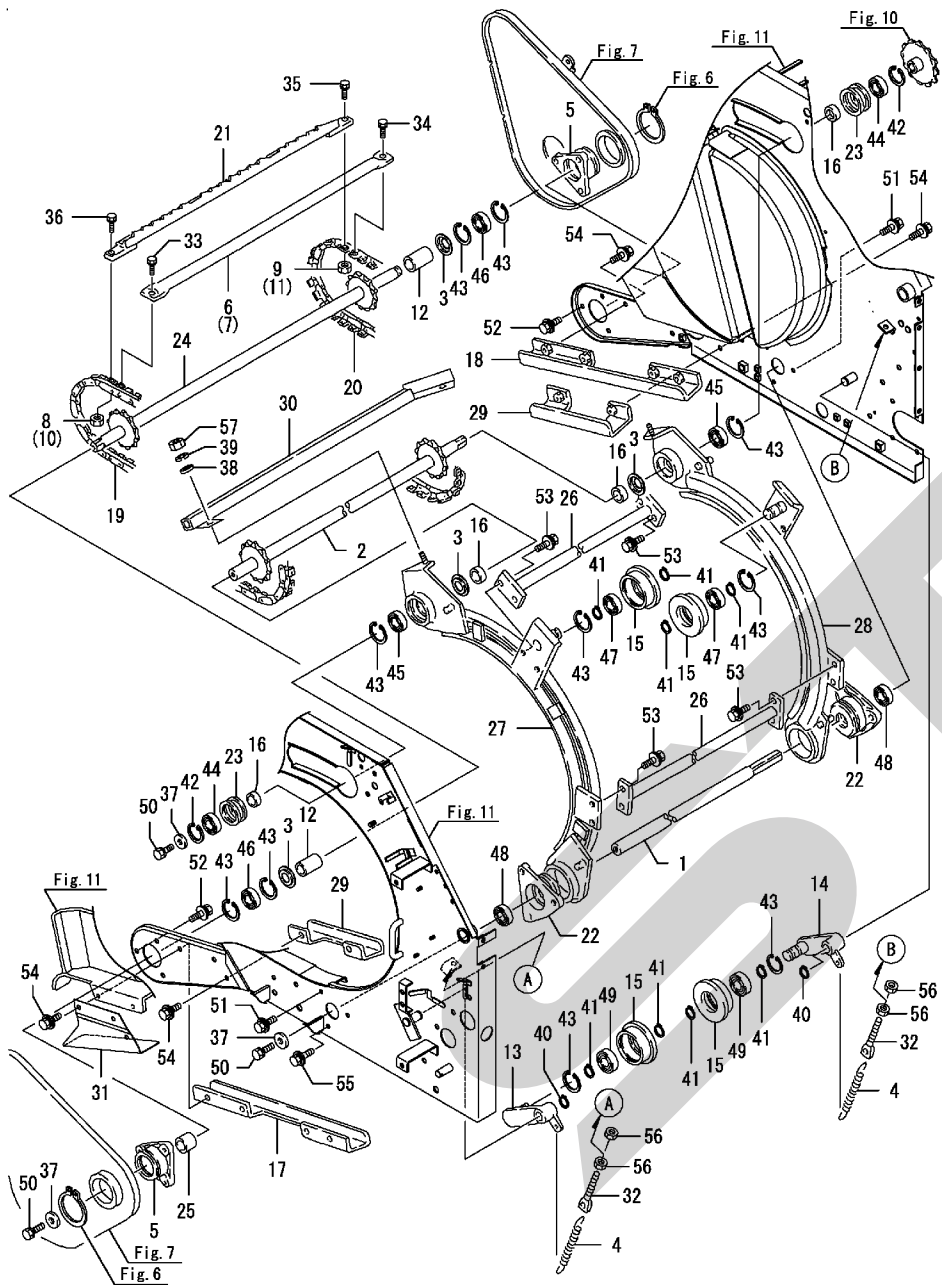
(D)=
(E)=
(F)=



No.	レベル	部品番号	部品名	数量						I	R
				(A)	(B)	(C)	(D)	(E)	(F)		
1	1	1K1091-21150-1	ベールカウティング (49)	1							
2	1	1K1091-21250-1	シタバ イト ウジク (49)	1							
3	1	1K1130-21661	ボウジソフタ	4							
4	1	1K1091-21950	バネ 14.5X157	2							
5	1	1K1090-22350-2	メタル (ウイチャンバ)	2							
6	1	1K1090-23102-1	コンベアバ イブ (ウイ) (14)	1							
7	1	1K1090-23102	コンベアバ イブ (ウイ)	58							
8	1	1K1090-23180	センターロツクナツト 6	88							
9	1	1K1090-23180	センターロツクナツト 6	88							
10	1	1K1090-23180	センターロツクナツト 6	1							
11	1	1K1090-23180	センターロツクナツト 6	1							
12	1	1K1091-23220	カラー 20X27X52	2							
13	1	1K1091-23300-1	テンションアーム L	1							
14	1	1K1091-23350-1	テンションアーム R (49)	1							
15	1	1K1091-23400-1	テンションローラ 70 (49)	4							
16	1	1K1090-23460-1	カラー 20X27X6.5 (49)	4							
17	1	1K1091-26050-1	チエンガイド 430 (L) (49)	1							
18	1	1K1091-26070-1	チエンガイド 430 (R) (49)	1							
19	1	1K1091-26170	バヒレ ヴチチエン 119L	1							
20	1	1K1091-26180	バヒレ ヴチチエン 119R	1							
21	1	1K1091-26250-1	ハンソウコンベア (49)	30							
22	1	1K1091-26300-1	チャンバメタル (シタ) (49)	2							
23	1	1K1091-26310-1	チャンバガイドローラ (49)	2							
24	1	1K1091-26350-1	シタバ イブ ウジク (49)	1							
25	1	1K1091-26380	カラー20X27X19.5	1							
26	1	1K1091-26560-1	シタチャンバ-ホキヨク (49)	2							
27	1	1K1160-26750-1	チャンバ-フレーム(シタ L) (49)	1							
28	1	1K1160-26760-1	チャンバ-フレーム(シタ R) (49)	1							
29	1	1K1091-26800-1	チエンガイド 210 (49)	2							
30	1	1K1130-26950-1	チャンバ ロツク (49)	1							
31	1	1K1161-26980	チャンバカバー-L (49)	1							
32	1	1E7070-35140	テンションネジ 8X70 (ZC)	2							
33	1	1E6460-45470	ボルト 6X16(11T)	1							
34	1	1E6460-45470	ボルト 6X16(11T)	1							
35	1	1E6460-45470	ボルト 6X16(11T)	88							
36	1	1E6460-45470	ボルト 6X16(11T)	88							
37	1	1E8560-75180	サガネ 8.5X28X3.2(ZC)	3							
38	1	22137-080000	サガネ(ミガキ)	2							
39	1	22217-080000	サガネ(バネ)	2							
40	1	22242-000170	トメワ	2							
41	1	22242-000200	トメワ	8							
42	1	22252-000421	トメワC(ア 42)	2							
43	1	22252-000471	トメワ	10							
44	1	24104-060044	ベアリング(ラジアルボ-ル)	2							
45	1	24104-060044	ベアリング(ラジアルボ-ル)	2							
46	1	24104-060044	ベアリング(ラジアルボ-ル)	2							
47	1	24104-060044	ベアリング(ラジアルボ-ル)	2							
48	1	24104-060044	ベアリング(ラジアルボ-ル)	2							
49	1	24104-062044	ベアリング(ラジアルボ-ル)	2							
50	1	26013-080162	ボルト(バネ)	3							
51	1	26014-080162	ボルト(ヒラ)	5							

N:旧 ↔ 新, Q:旧 ↔ 新, R:旧 ↔ 新, S:旧 ↔ 新, W:追加, Z:廃止, F:セット互換, K:個数変更
++ CONTINUE ++

Fig.13. 下チャンバー



(A)=JRB0750D
(B)=
(C)=

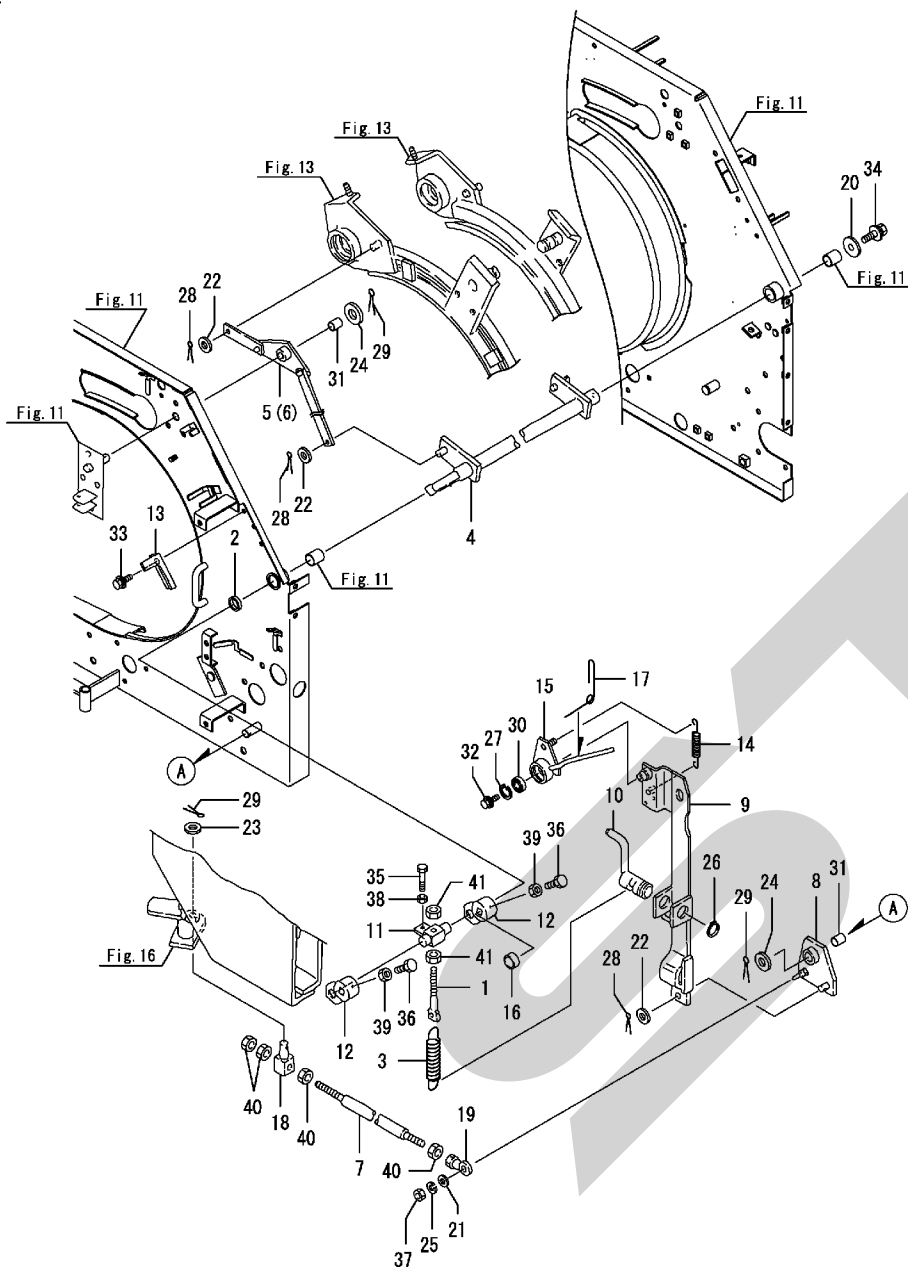
(D)=
(E)=
(F)=

No.	レベル	部品番号	部品名	数量						I	R
				(A)	(B)	(C)	(D)	(E)	(F)		
52	1	26014-080162	ボルト(ヒラ)		6						
53	1	26014-080202	ボルト(ヒラ)		8						
54	1	26014-080202	ボルト(ヒラ)		12						
55	1	26014-080252	ボルト(ヒラ)		2						
56	1	26717-080002	ナット		4						
57	1	26717-080002	ナット		2						

Fig.14. 下チャンバー回転

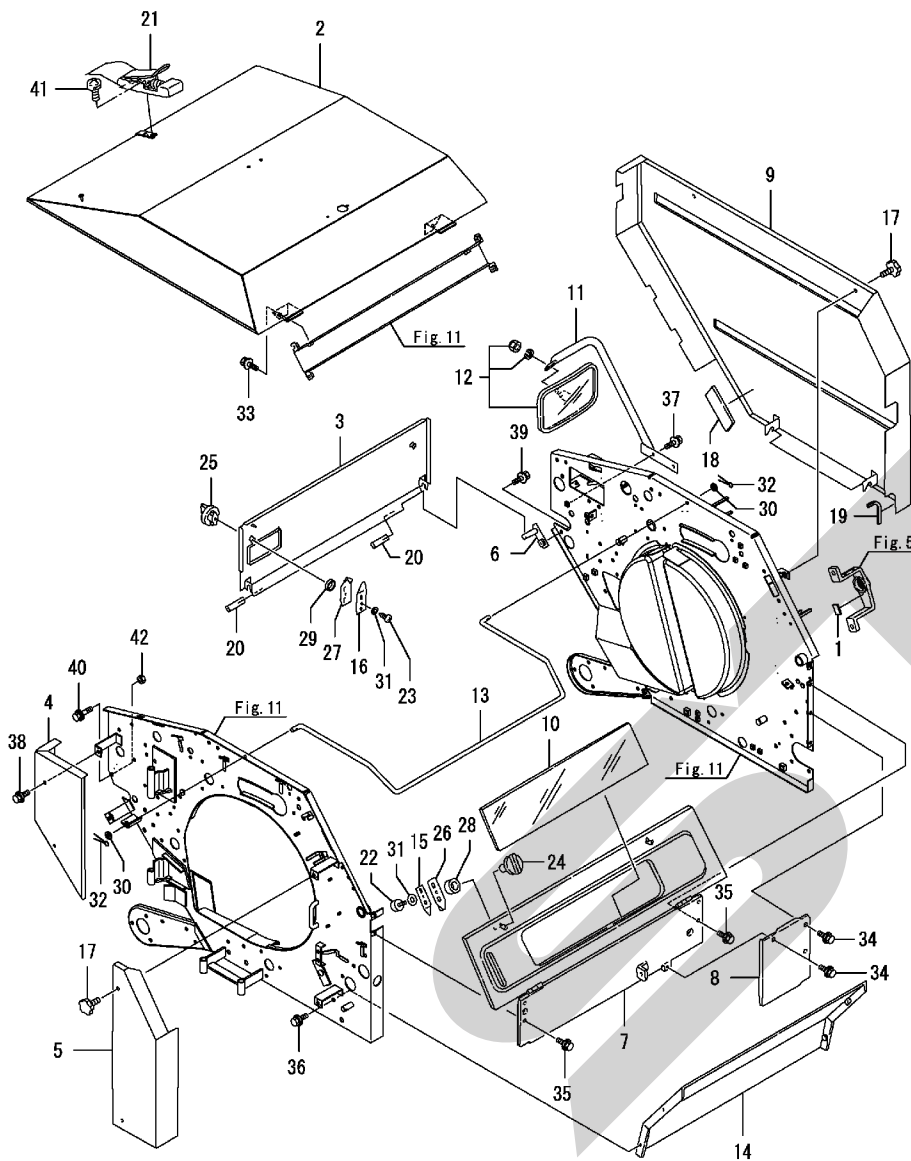
(A)=JRB0750D
(B)=
(C)=

(D)=
(E)=
(F)=



No.	レベル	部品番号	部品名	数量						I	R
				(A)	(B)	(C)	(D)	(E)	(F)		
1	1	1E6220-23330	テンションネジ 70 (ZW)	1							
2	1	1K1090-23460-1	カー 20X27X6.5 (49)	1							
3	1	1K1090-24101	スプリング (145)	1							
4	1	1K1130-24190-2	カイハイテンジク (49)	1							
5	1	1K1130-24250-2	シテンリンクウIL (49)	1							
6	1	1K1130-24280-2	シテンリンクウIR (49)	1							
7	1	1K1091-24500-2	ドアロッド (49)	1							
8	1	1K1091-24550-2	チユウケイリンク (49)	1							
9	1	1K1130-24602-2	ベールアツバ ネット (49)	1							
10	1	1K1090-24651-2	チヨウセツバ (49)	1							
11	1	1K1130-24670	バネケツク (49)	1							
12	1	1K1090-24701-1	アーム B	2							
13	1	1K1130-24741-2	アームストッパ (49)	1							
14	1	1K1090-24800	ケンシュツバ ネットX12X68	1							
15	1	1K1130-24852	スイツチサトウアーム	1							
16	1	1K1130-24900-1	カー 21X27X12.5 (49)	1							
17	1	1K1130-24930	アームモトシバネ	1							
18	1	1K1110-31100	ドアリンク (49)	1							
19	1	1E8230-64630	ロッドエンド NHS 10	1							
20	1	1E8560-75180	サガネ 8.5X28X3.2(ZC)	1							
21	1	22137-060000	サガネ(ミガキ)	1							
22	1	22137-100000	サガネ(ミガキ)	5							
23	1	22137-120000	サガネ(ミガキ)	1							
24	1	22137-140000	サガネ(ミガキ)	3							
25	1	22217-060000	サガネ(バネ)	1							
26	1	22242-000220	トメク	1							
27	1	22252-000280	トメク	1							
28	1	22417-200160	ワリピン	5							
29	1	22417-320320	ワリピン	4							
30	1	24104-060014	ベアリング (ラジアルボール)	1							
31	1	24550-015250	ブッシュ(トライ)	3							
32	1	26014-060122	ボルト(ヒラ)	1							
33	1	26014-060162	ボルト(ヒラ)	2							
34	1	26014-080162	ボルト(ヒラ)	1							
35	1	26116-060302	ボルト	1							
36	1	26116-080162	ボルト	2							
37	1	26717-060002	ナット	1							
38	1	26717-060002	ナット	1							
39	1	26717-080002	ナット	2							
40	1	26717-100002	ナット	4							
41	1	26717-100002	ナット	2							

Fig.15. カバー



(A)=JRB0750D
(B)=
(C)=

(D)=
(E)=
(F)=

No.	レベル	部品番号	部品名	数量						I	R
				(A)	(B)	(C)	(D)	(E)	(F)		
1	1	1E8230-14840	シール 20X30	1							
2	1	7K1161-28000	ウエカバ - PLシタミ (14)	1							
3	1	1K1130-28200-2	マイカバ - (49)	1							
4	1	1K1130-28330-1	ヒタリマイカバ - AU (10)	1							
5	1	1K1130-28401	Lウシロカバ - (10)	1							
6	1	1K1091-28451-1	マイカバ - フツカR (49)	1							
7	1	7K1091-28001-1	ウシロカバ - PLシタミ (10)	1							
8	1	1K1091-28591-1	ウシロカバ - E (10)	1							
9	1	7K1130-28601	ミギカバ - PLシタミ (10)	1							
10	1	1K1090-28701	テンケンマド	1							
11	1	1K1130-28801-1	ミラーステー (49)	1							
12	1	1K1130-28850	バツクミラー	1							
13	1	1K1130-28900	ウエカバ - ツジホウ(AU)	1							
14	1	1K1130-28950-1	ウシロシタカバ - (49)	1							
15	1	1E6910-35660	ストツバアテイタ	2							
16	1	1E6910-35660	ストツバアテイタ	2							
17	1	1J3500-45150	ノブホルト 8X15	4							
18	1	1E7180-46340	ソフトテープ 15X95	1							
19	1	1E8350-75300	ガイドイタモール	1							
20	1	1E7252-75500	ソフトテープ 20X30	2							
21	1	1E6210-82580	フアスタ	1							
22	1	1E6770-91500	タツピンネジ (2.5X16)	2							
23	1	1E6770-91500	タツピンネジ (2.5X16)	2							
24	1	1E6460-91573	サツカノブ	2							
25	1	1E6460-91573	サツカノブ	2							
26	1	1E6460-91580	ストツバ	2							
27	1	1E6460-91580	ストツバ	2							
28	1	1E6460-91591	カラー 25X32X8.6	2							
29	1	1E6460-91591	カラー 25X32X8.6	2							
30	1	22117-080000	ザガネ(ユマル)	2							
31	1	22137-050000	ザガネ(ミガキ)	4							
32	1	22417-250160	ワリピン	2							
33	1	26014-080162	ホルト(ヒラ)	2							
34	1	26014-080162	ホルト(ヒラ)	3							
35	1	26014-080162	ホルト(ヒラ)	4							
36	1	26014-080162	ホルト(ヒラ)	4							
37	1	26014-080162	ホルト(ヒラ)	2							
38	1	26014-080162	ホルト(ヒラ)	2							
39	1	26014-080162	ホルト(ヒラ)	1							
40	1	26014-080302	ホルト(ヒラ)	1							
41	1	26022-050162	ナベコネジ	2							
42	1	26717-080002	ナット	1							

Fig.16. ドア

(A)=JRB0750D
(B)=
(C)=

(D)=
(E)=
(F)=

No.	レベル	部品番号	部品名	数量						I	R
				(A)	(B)	(C)	(D)	(E)	(F)		
1	1	1A1660-10310	シユラツチモト シバネ	1							
2	1	1K1130-31000-1	ドア (10)	1							
3	1	7K1130-31100	ドアバ ネルカ PLシクミ (10)	1							
4	1	1K1130-31240-1	ロツクカシヨ キセイイタ (10)	1							
5	1	1K1130-31251-1	ロツクカシヨ レバ (49)	1							
6	2	1K1130-31200-1	ロツクカシヨ シンロツド	1							
7	1	1C6700-31270	パイプ 10X15X20	1							
8	1	1K1130-31300	ドアロツクアーム	1							
9	1	1K1130-31350-1	ロツクカシヨ シンテン (49)	1							
10	1	22117-060000	サガネ(コマル)	1							
11	1	22137-080000	サガネ(ミガキ)	1							
12	1	22137-100000	サガネ(ミガキ)	1							
13	1	22242-000140	トメワ	2							
14	1	22372-100000	スナツフピン	2							
15	1	22417-160120	ワリピン	2							
16	1	22417-200160	ワリピン	1							
17	1	22417-200200	ワリピン	1							
18	1	22487-080550	ヒラタマピン 8X 55	1							
19	1	22487-101500	ヒラタマピン	2							
20	1	26014-080162	ボルト(ヒラ)	8							
21	1	26014-080202	ボルト(ヒラ)	2							

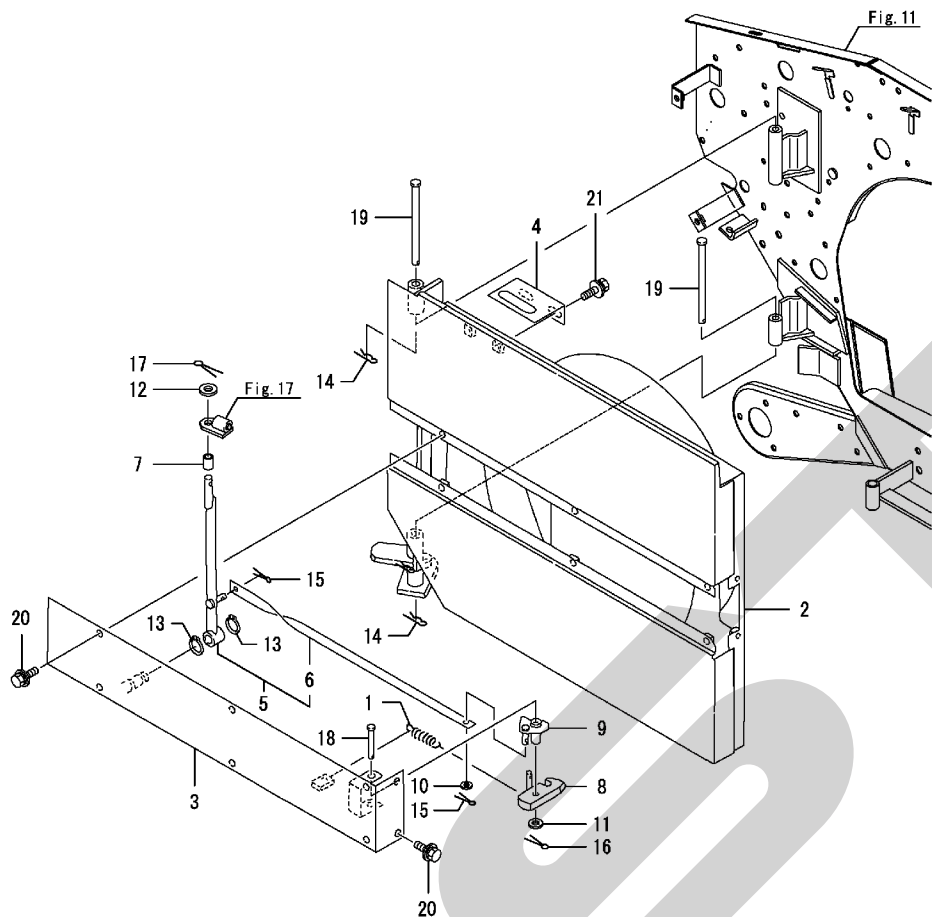


Fig.17. ドアロック解除

(A)=JRB0750D
(B)=
(C)=

(D)=
(E)=
(F)=

No.	レベル	部品番号	部品名	数量						I	R
				(A)	(B)	(C)	(D)	(E)	(F)		
1	1	1K1130-31401-1	ポット ステ (49)	1							
2	1	1K1130-32001-1	アツシンタ -20X200 (49)	1							
3	1	1K1130-65161	90°エルボ 1/4, 1/8	2							
4	1	1E6102-84970	ワイヤメバント 140	1							
5	1	22117-080000	ザガネ(コマル)	1							
6	1	22417-200160	クリピン	1							
7	1	22487-080300	ヒラタマピン	1							
8	1	26717-100002	ナット	1							

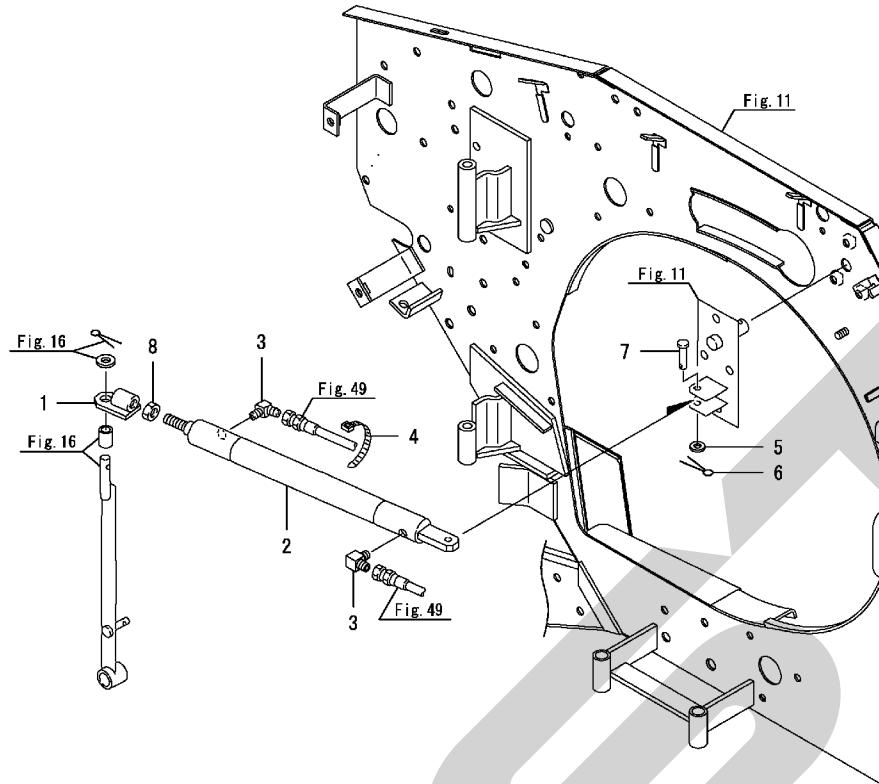
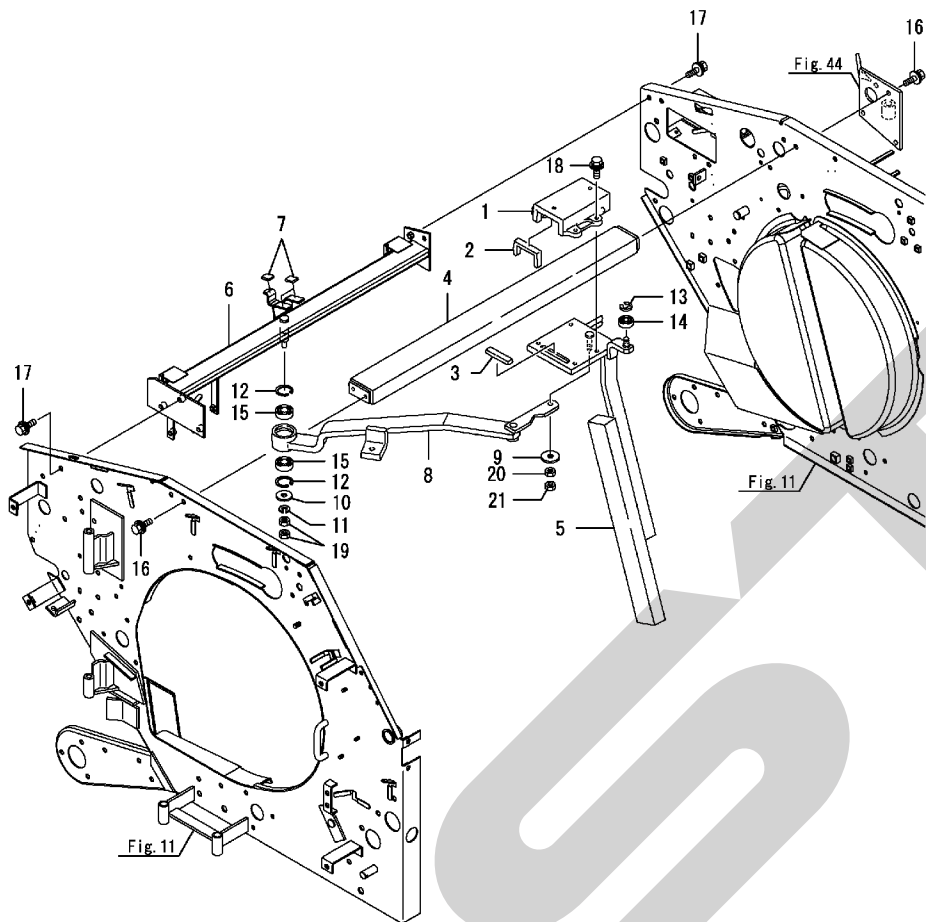


Fig.18. ベール取出



(A)=JRB0750D
(B)=
(C)=

(D)=
(E)=
(F)=

No.	レベル	部品番号	部品名	数量						I	R
				(A)	(B)	(C)	(D)	(E)	(F)		
1	1	1K1130-34050-1	トリダ シランナー (49)	1							
2	1	1K1130-34120	フェルトシール5X120	2							
3	1	1K1130-34130	フェルトシール4X65	1							
4	1	1K1130-34210	スライド レール	1							
5	1	1K1130-34300-1	トリダ シランナーソコ (AU) (49)	1							
6	1	7K1161-35000	シリンダ ダイ PLシクミ (49)	1							
7	1	1K1130-35100	シール3X15X25	3							
8	1	1K1130-35400-1	ランナーレンゲツリンク (49)	1							
9	1	1E8560-75180	ザガネ 8.5X28X3.2(ZC)	1							
10	1	22157-080000	ザガネ(タ イマル)	1							
11	1	22217-080000	ザガネ(ハ ネ)	1							
12	1	22252-000350	トメワ	2							
13	1	22272-000080	トメワ	1							
14	1	24104-062004	ベアリング (ラジ アルホ ール)	1							
15	1	24104-062024	ベアリング (ラジ アルホ ール)	2							
16	1	26014-080162	ボルト(ヒラ)	4							
17	1	26014-080162	ボルト(ヒラ)	7							
18	1	26014-080202	ボルト(ヒラ)	4							
19	1	26717-080002	ナット	2							
20	1	26717-080002	ナット	1							
21	1	26757-080002	トメナット	1							

Fig.19. ベールキッカ

(A)=JRB0750D
(B)=
(C)=

(D)=
(E)=
(F)=

No.	レベル	部品番号	部品名	数量						I	R
				(A)	(B)	(C)	(D)	(E)	(F)		
1	1	1K1110-36050	ベールキックパネ(マ)	1							
2	1	1K1110-36060	ベールキックパネ(ウシロ)	1							
3	1	1K1110-36070-2	パネオサエタイ (49)	2							
4	1	1K1110-36100-2	ベールキックパネステー (49)	2							
5	1	1K1110-36300-2	ドアパネステー (49)	1							
6	1	1K1110-36400-2	ベールキックリソク 238 (49)	1							
7	1	1K1110-36430	ロールピントメツツリセン	1							
8	1	1K1110-36450-2	ベールキックリソク 172 (49)	1							
9	1	1A1041-66210	テンションパネ	1							
10	1	22117-080000	サガネ(コマル)	2							
11	1	22117-080000	サガネ(コマル)	4							
12	1	22117-140000	サガネ(コマル)	1							
13	1	22217-080000	サガネ(バネ)	4							
14	1	22351-030025	スプリングピン	1							
15	1	22372-080000	スナツブピン	2							
16	1	22372-140000	スナツブピン	1							
17	1	22417-160160	ワリピン	1							
18	1	26717-080002	ナツト	4							

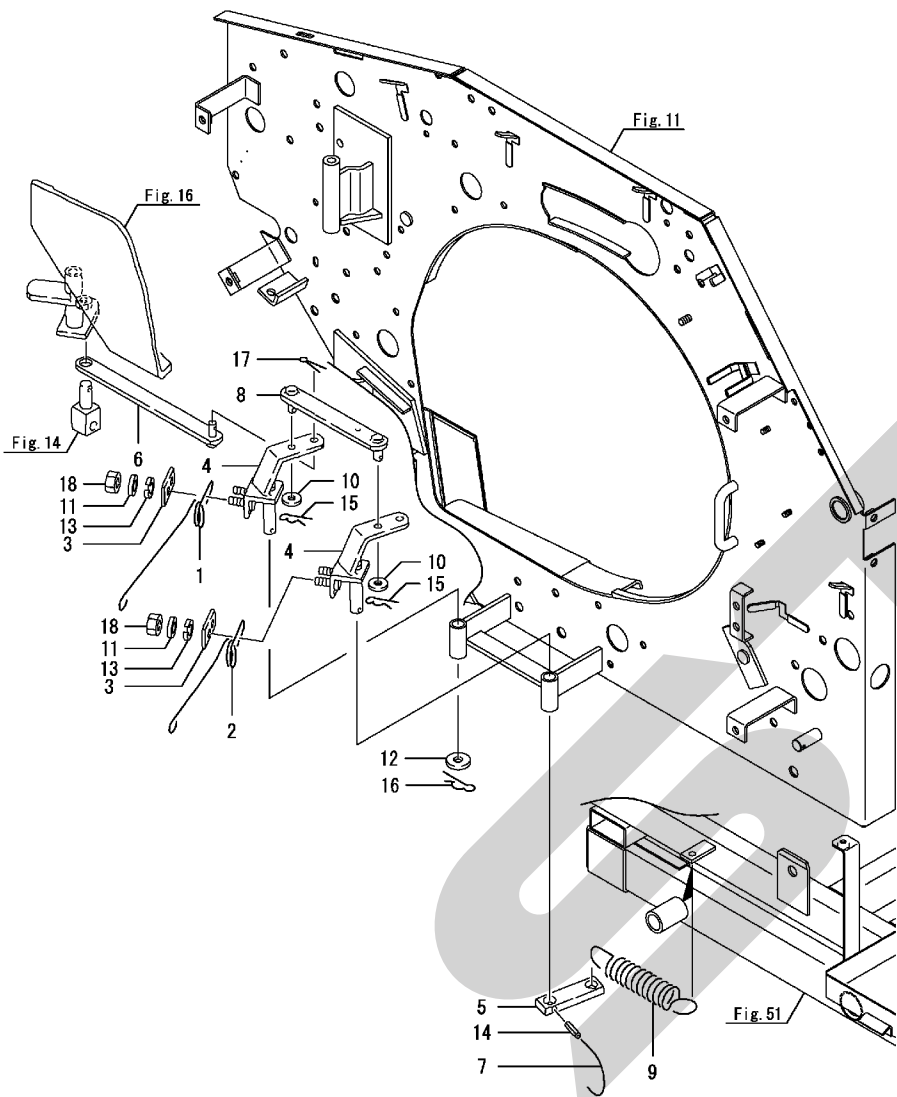
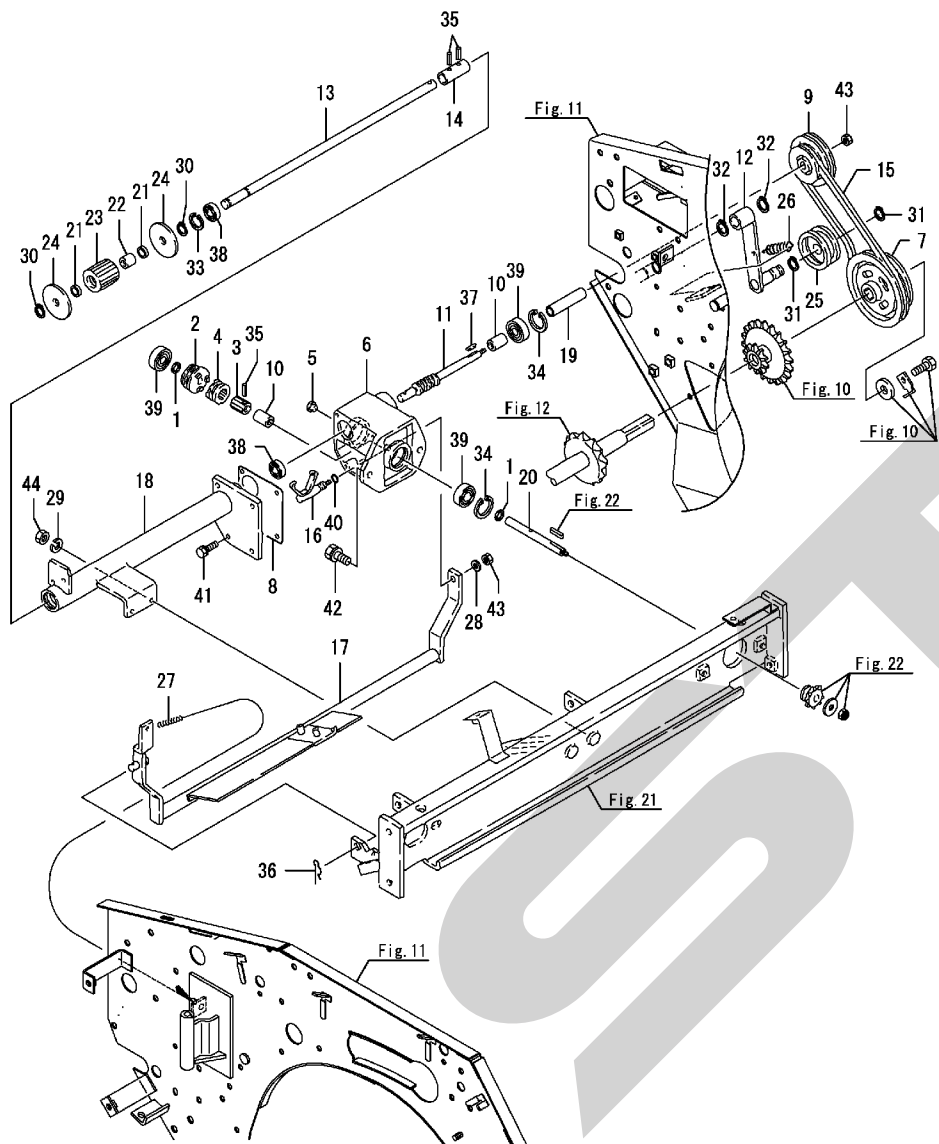


Fig.20. 結束駆動

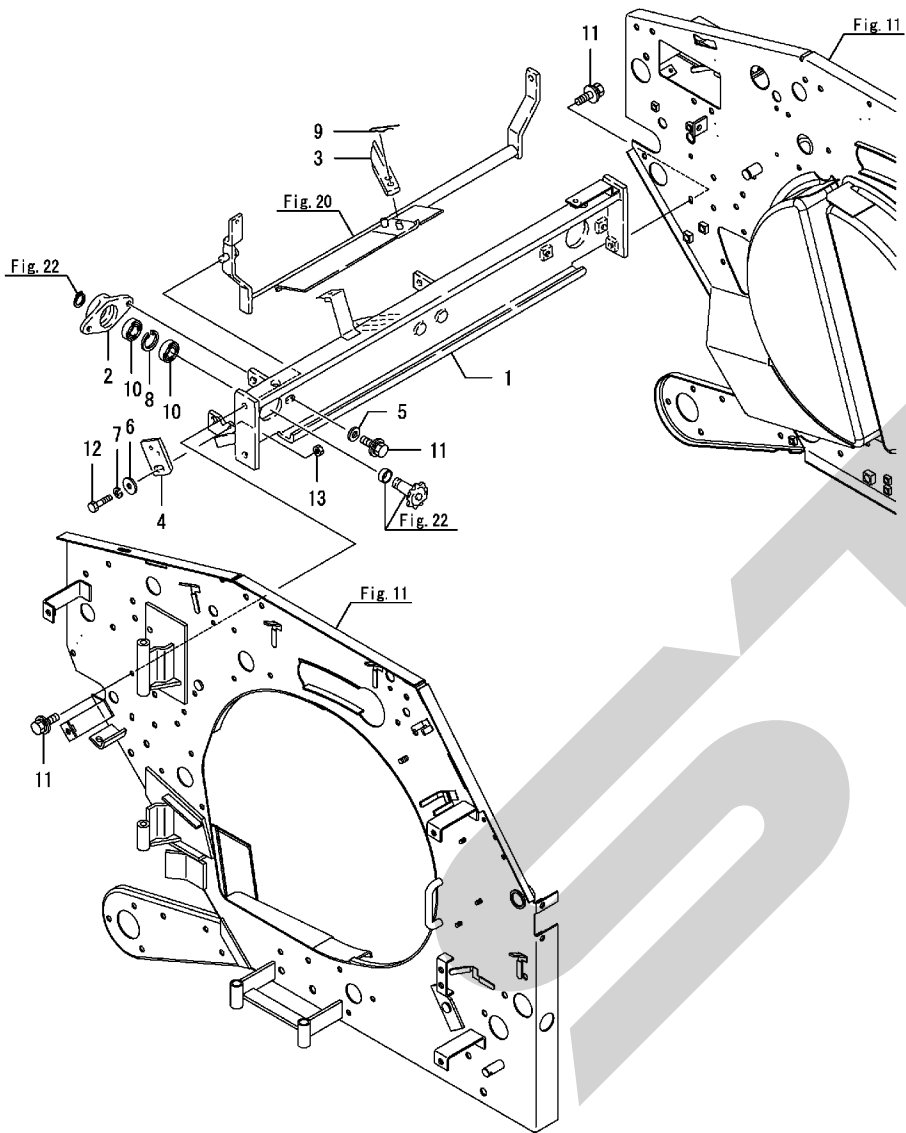
(A)=JRB0750D
(B)=
(C)=

(D)=
(E)=
(F)=



No.	レベル	部品番号	部品名	数量						I	R
				(A)	(B)	(C)	(D)	(E)	(F)		
1	1	1E4370-24010-1	ライナー-12, 17, 1K	2							
2	1	1E1060-25120	ウームホイル	1							
3	1	1E1060-25130	スプラインシャフト	1							
4	1	1E1060-25140	シヤジ クラツチ	1							
5	1	1C6053-26020	ゴムキヤツプ 8X3	1							
6	1	1K1090-41051-2	ケツソククト ウケース (49)	1							
7	1	1K1091-41050-1	プーリ 115X97 (49)	1							
8	1	1K1090-41061	ケツソククト ウケースパツキン	1							
9	1	1K1091-41100-1	プーリ 78X58 (49)	1							
10	1	1K1090-41120	カラー 12X17X27	2							
11	1	1K1091-41140	ウームジク	1							
12	1	1K1130-41150-1	ケツソクテンションアーム (49)	1							
13	1	1K1130-41200	ローラジク	1							
14	1	1K1090-41220	ジョイント 12X48	1							
15	1	1K1091-41250	Vベルト M31H	1							
16	1	1K1090-41301	クラツチシフト	1							
17	1	1K1160-41350-1	クラツチアーム (49)	1							
18	1	1K1130-41450-2	ケーススタ (49)	1							
19	1	1K1091-41490-1	カラー-12X17X71 (49)	1							
20	1	1K1090-41501	ウームホイルジク	1							
21	1	1K1090-41600	メタル 12X18X5	2							
22	1	1K1090-41610	ケツソクワンウエイクラツチ	1							
23	1	1K1090-43601	クド ウローラ (ZC)	1							
24	1	1K1090-43612	クド ウローラツバ (ZC)	2							
25	1	1A1220-64200-3	テンションローラ ウチ	1							
26	1	1E4440-66960	シヤツタモト シハネ	1							
27	1	1E4010-76650	ホウシユツハネ	1							
28	1	22137-060000	サガネ(ミガキ)	1							
29	1	22217-080000	サガネ(ハネ)	2							
30	1	22242-000120	トメク	2							
31	1	22242-000150	トメク	2							
32	1	22242-000170	トメク	2							
33	1	22252-000280	トメク	1							
34	1	22252-000370	トメク	2							
35	1	22351-050020	スプリングピン	3							
36	1	22372-100000	スナツプピン	1							
37	1	22550-040200	キー 4X20	1							
38	1	24104-060014	ベアリング(ラジアルホール)	2							
39	1	24104-063014	ベアリング(ラジアルホール)	3							
40	1	24311-000070	オリンピック	1							
41	1	26013-060162	ホルト(ハネ)	4							
42	1	26013-100202	ホルト(ハネ)	2							
43	1	26717-060002	ナット	2							
44	1	26717-080002	ナット	2							

Fig.21. 結束フレーム



(A)=JRB0750D
(B)=
(C)=

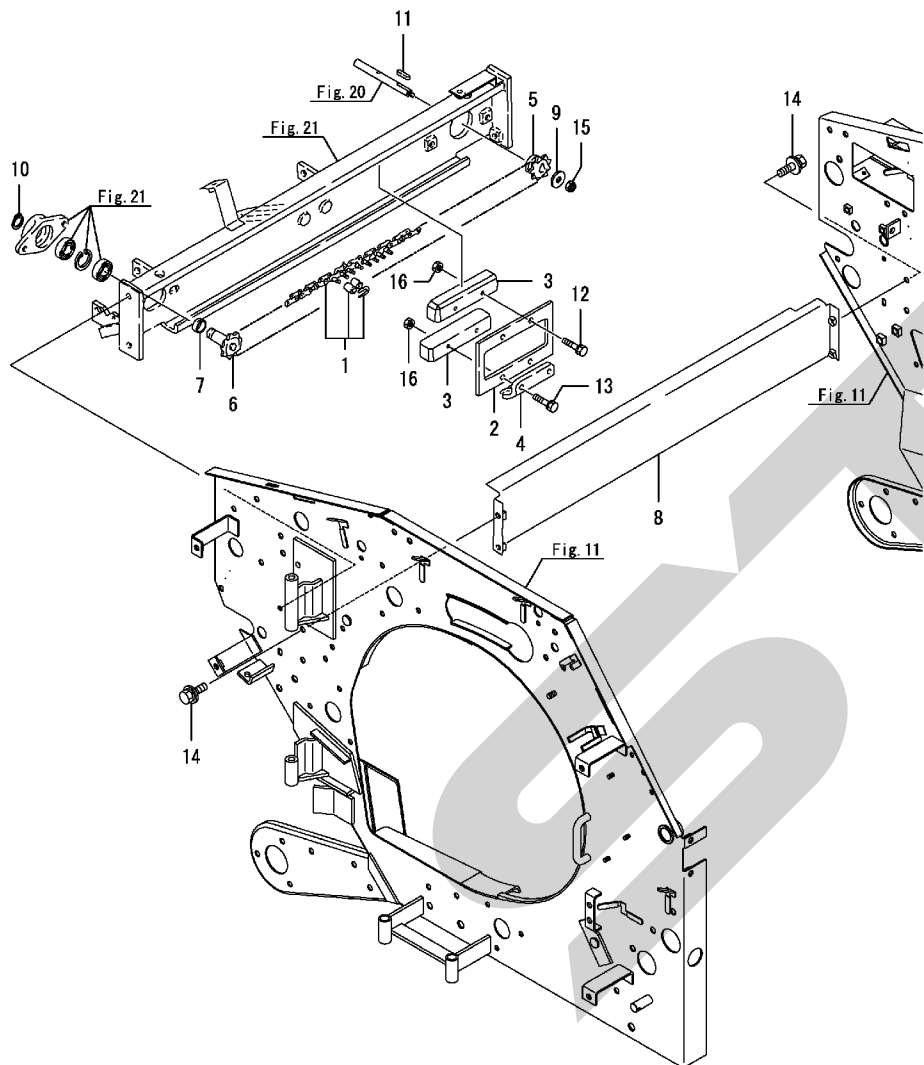
(D)=
(E)=
(F)=

No.	レベル	部品番号	部品名	数量						I	R
				(A)	(B)	(C)	(D)	(E)	(F)		
1	1	1K1160-42100-1	ケツソクフレーム (49)	1							
2	1	1K1090-42230-2	アイド ラジ クウケ (49)	1							
3	1	1K1091-42272	ヒモカッタ	1							
4	1	1K1091-42430-2	ケツソクスイツチステー (49)	1							
5	1	22117-080000	サ ガ ネ (コマル)	2							
6	1	22157-060000	サ ガ ネ (タ イマル)	1							
7	1	22217-060000	サ ガ ネ (ハ ネ)	1							
8	1	22252-000350	トメワ	1							
9	1	22372-100000	スナツブ ピン	1							
10	1	24104-060034	ベ アリンク (ラジ アルボ ール)	2							
11	1	26014-080162	ボ ルト (ヒラ)	6							
12	1	26116-060252	ボ ルト	1							
13	1	26757-060002	トメナツト	1							

Fig.22. ランナー

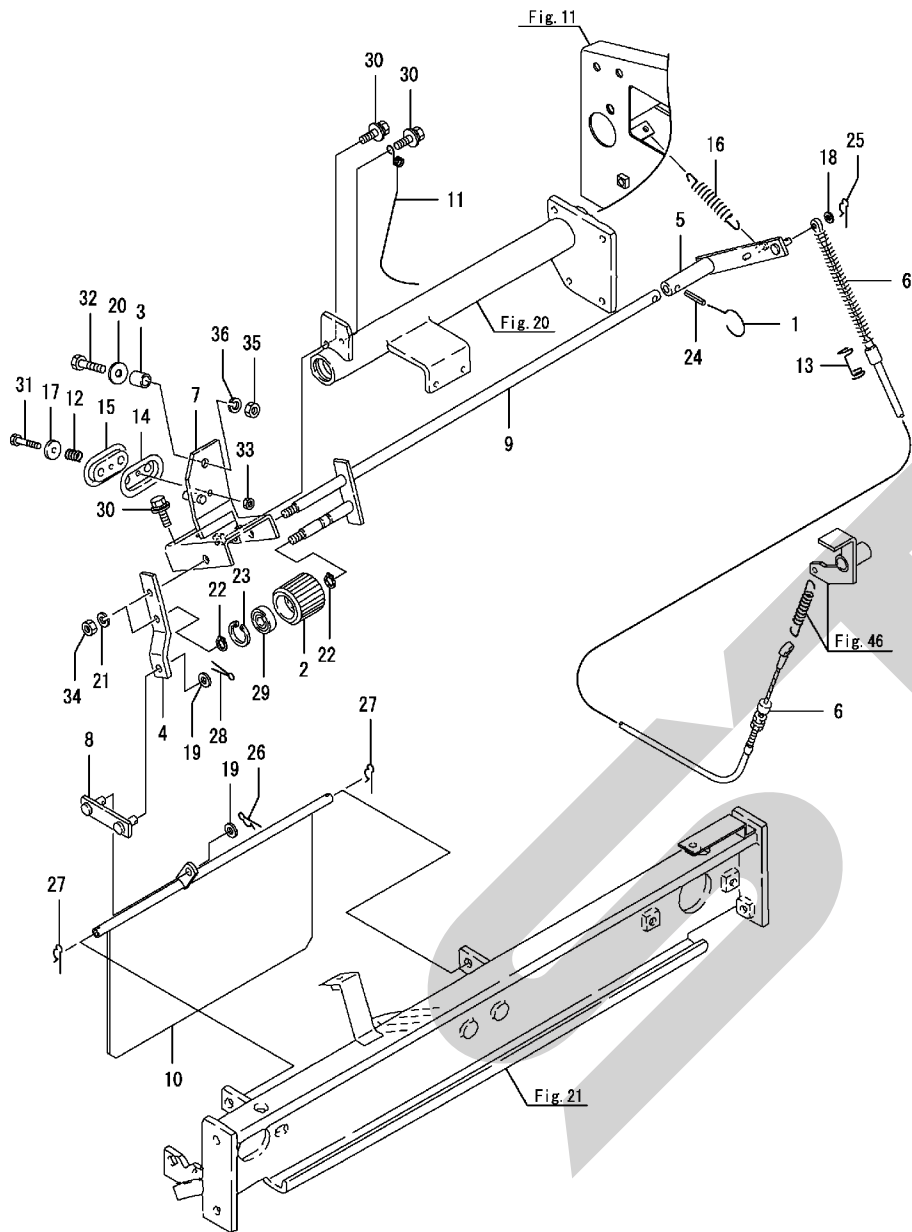
(A)=JRB0750D
(B)=
(C)=

(D)=
(E)=
(F)=



No.	レベル	部品番号	部品名	数量						I	R	
				(A)	(B)	(C)	(D)	(E)	(F)			
1	1	1K1130-43100	フィン40-105 (トク)									
2	1	1K1090-43251-2	ランナ (49)	1								
3	1	1K1090-43351	ランナガイド	2								
4	1	1K1091-43390-2	ヒモガイド (49)	1								
5	1	1K1090-43451	スプリケット 9A	1								
6	1	1K1090-43460	スプリケット 9B	1								
7	1	1K1090-43490	カー 18X22X9	1								
8	1	1K1130-45850-2	ケツツクチエソカバー (49)	1								
9	1	22157-060000	ザグネ(タ)イマル	1								
10	1	22242-000170	トメ	1								
11	1	22550-040200	キー 4X20	1								
12	1	26013-060252	ホルト(バネ)	2								
13	1	26013-060352	ホルト(バネ)	2								
14	1	26014-080162	ホルト(ヒラ)	4								
15	1	26347-060002	ナット(U)	1								
16	1	26717-060002	ナット	4								

Fig.23. 結束操作機器



(A)=JR80750D
(B)=
(C)=

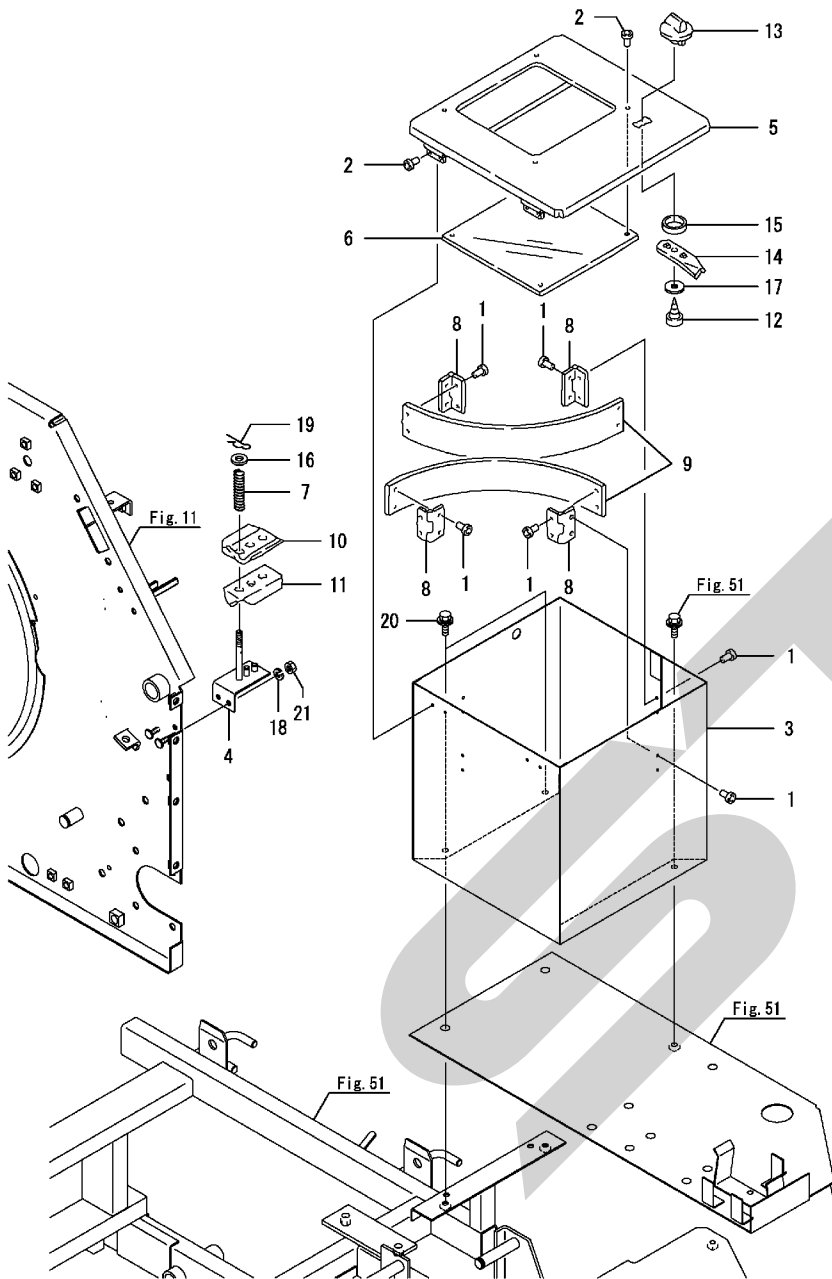
(D)=
(E)=
(F)=

No.	レベル	部品番号	部品名	数量						I	R
				(A)	(B)	(C)	(D)	(E)	(F)		
1	1	1K1110-36430	ローレットメツツリセツ	1							
2	1	1K1091-45101	ジユウドウローラ (ZC)	1							
3	1	1K1091-45140	カバー 9X13X15 (ZC)	1							
4	1	1K1130-45190-2	ジユウドウローラプレート (49)	1							
5	1	1K1130-45201-1	ジユウドウローラアーム (49)	1							
6	1	1K1160-45250	ケツツククラツツクワイヤー	1							
7	1	1K1130-45300-2	ジユウドウローラケースAU (49)	1							
8	1	1K1091-45350-2	モトスイッチユウケイリンク (49)	1							
9	1	1K1130-45351	ジユウドウローラリンクAU (ZW)	1							
10	1	1K1130-45400-2	ヒモモトシタ (49)	1							
11	1	1K1130-45450	ヒモモトシタ (ZC)	1							
12	1	1A1040-46890	ロツクピン (ZC)	1							
13	1	1E6210-63410	ワイヤトメバネ 6 (ZC)	1							
14	1	1E4320-76270	ヒモブレーキシタ	1							
15	1	1E4060-76661	ヒモブレーキシタ	1							
16	1	1F4120-82370	バネ 1.4X65X11	1							
17	1	1E4151-99210	サガネ 6X21X1 (ZC)	1							
18	1	22117-060000	サガネ(コマル)	1							
19	1	22137-080000	サガネ(ミガキ)	2							
20	1	22157-080000	サガネ(タイマル)	1							
21	1	22217-080000	サガネ(ハネ)	2							
22	1	22242-000100	トメワ	2							
23	1	22252-000300	トメワ	1							
24	1	22351-040020	スプリングピン	1							
25	1	22372-060000	スナツフピン	1							
26	1	22372-080000	スナツフピン	1							
27	1	22372-100000	スナツフピン	2							
28	1	22417-200160	ワリピン	1							
29	1	24104-062004	ベアリング(ラジアルボール)	1							
30	1	26014-080162	ボルト(ヒラ)	3							
31	1	26116-060352	ボルト	1							
32	1	26116-080352	ボルト	1							
33	1	26717-060002	ナツト	1							
34	1	26717-080002	ナツト	2							
35	1	26717-080002	ナツト	1							
36	1	22217-080000	サガネ(バネ)	1							

Fig.24. 紐載台

(A)=JRB0750D
(B)=
(C)=

(D)=
(E)=
(F)=



No.	レベル	部品番号	部品名	数量						I	R
				(A)	(B)	(C)	(D)	(E)	(F)		
1	1	1F5300-41900	リベット N042W	16							
2	1	1F5300-41900	リベット N042W	8							
3	1	1K1130-48200	ヒモケース (14)	1							
4	1	1K1130-48400	ヒモブレーザ	1							
5	1	1K1130-48500	ヒモケースカバー (14)	1							
6	1	1K1130-48520	マット 180X180	1							
7	1	1C6050-55330	サイドクラッチワイヤ-モトシバネ	1							
8	1	1F4026-57510	チョウハン32(リヨウアナ)	4							
9	1	1E4790-61090-1	ヒモトシバネ	2							
10	1	1E4440-86160	ブレーキタ	1							
11	1	1E4440-86180	ブレーキタシタ	1							
12	1	1E6770-91500	タツピンネジ (2.5X16)	1							
13	1	1E6460-91573	サツカノブ	1							
14	1	1E6460-91580	ストツバ	1							
15	1	1E6460-91591	カラー 25X32X8.6	1							
16	1	22137-080000	ザガネ(ミガキ)	1							
17	1	22157-060000	ザガネ(ダイヤモンド)	1							
18	1	22217-060000	ザガネ(ハネ)	2							
19	1	22372-080000	スナツブピン	1							
20	1	26014-060162	ボルト(ヒラ)	2							
21	1	26717-060002	ナツト	2							

Fig.25. 駆動ベルト

(A)=JRB0750D
(B)=
(C)=

(D)=
(E)=
(F)=

No.	レベル	部品番号	部品名	数量						I	R	
				(A)	(B)	(C)	(D)	(E)	(F)			
1	1	1K1162-51150	Eベルトプイ	1								
2	1	1K1162-51200	Eベルトプイ D	1								
3	1	25123-004501	Vベルト	2								
4	1	25123-004701	Vベルト	1								
5	1	26014-080162	ボルト(ヒラ)	2								
6	1	26014-080162	ボルト(ヒラ)	2								

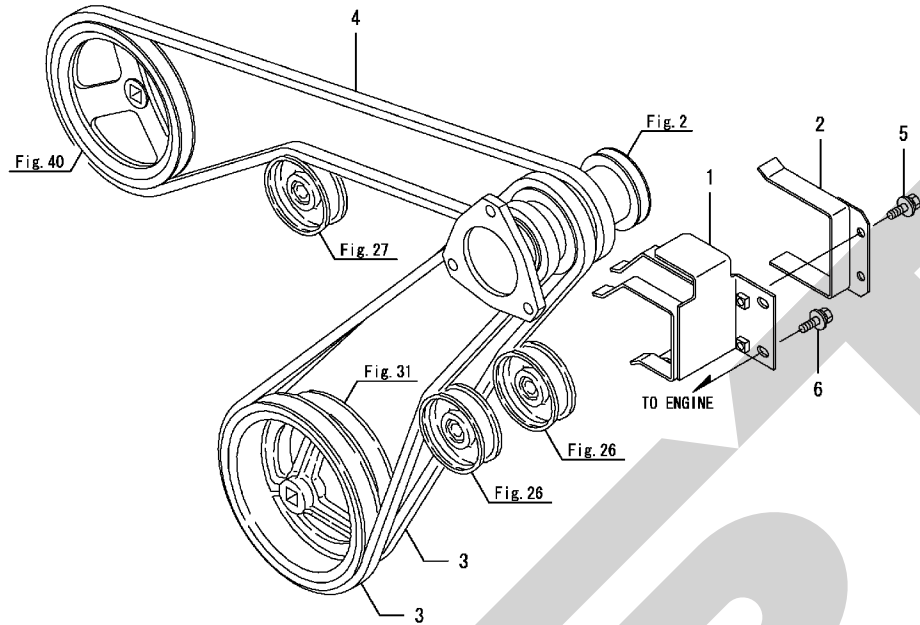
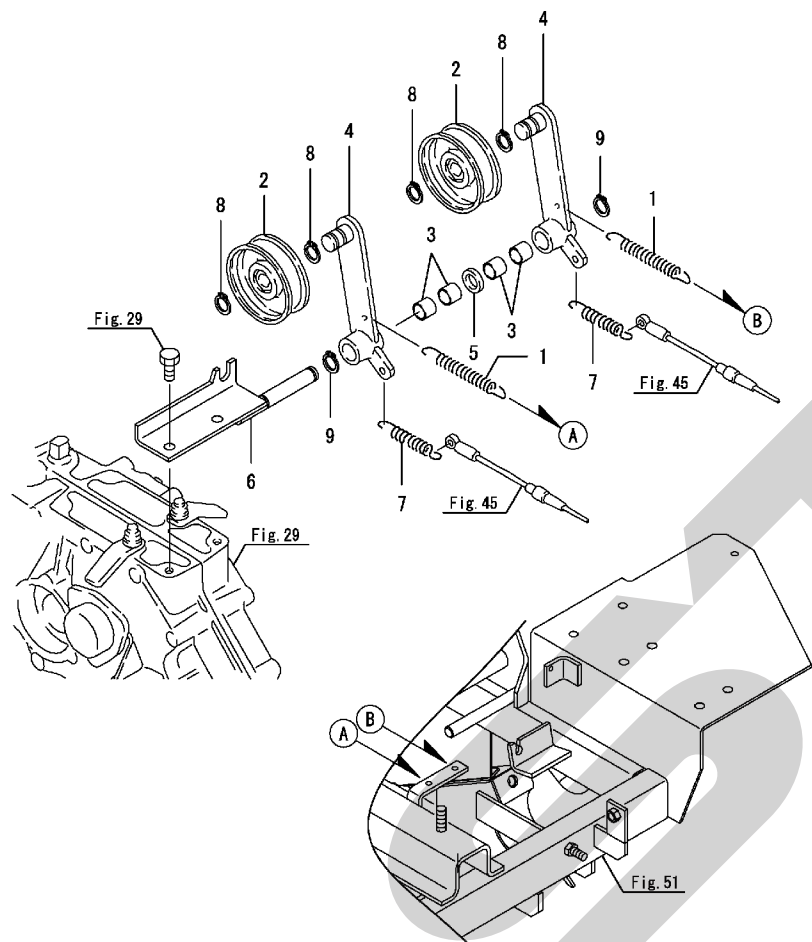


Fig.26. テンション(1)

(A)=JRB0750D
(B)=
(C)=

(D)=
(E)=
(F)=



No.	レベル	部品番号	部品名	数量						I	R
				(A)	(B)	(C)	(D)	(E)	(F)		
1	1	1E7011-17332	ヒツパ°リバ°ネ 1.8X16X75	2							
2	1	1E6090-34651-1	テンションローラ 75 (49)	2							
3	1	1E6460-51140	ブツシユ15X18X15	4							
4	1	1K1091-51251-1	テンションアーム 120	2							
5	1	1K1091-51450	カテ-16X25X5	1							
6	1	1K1162-53700	テンションテンシク	1							
7	1	1E7074-61360	ヒツパ°リバ°ネ3.2X82	2							
8	1	22242-000150	トメク	4							
9	1	22242-000150	トメク	2							

Fig.27. テンション(2)

(A)=JRB0750D
(B)=
(C)=

(D)=
(E)=
(F)=

No.	レベル	部品番号	部品名	数量						I	R
				(A)	(B)	(C)	(D)	(E)	(F)		
1	1	1E8680-06890	カテ-15X22X34 (12)	1							
2	1	1E6090-34651	テンションローラ 75 (12)	1							
3	1	1E6460-51140	ブッシュ15X18X15	2							
4	1	1K1130-51350	テンションアーム 140 (12)	1							
5	1	1K1130-51550	バネ 1.8X90	1							
6	1	1E7074-61360	ヒツパ リバネ 3.2X82	1							
7	1	22117-140000	サカネ(コマル)	1							
8	1	22242-000150	トメク	2							
9	1	22242-000150	トメク	1							

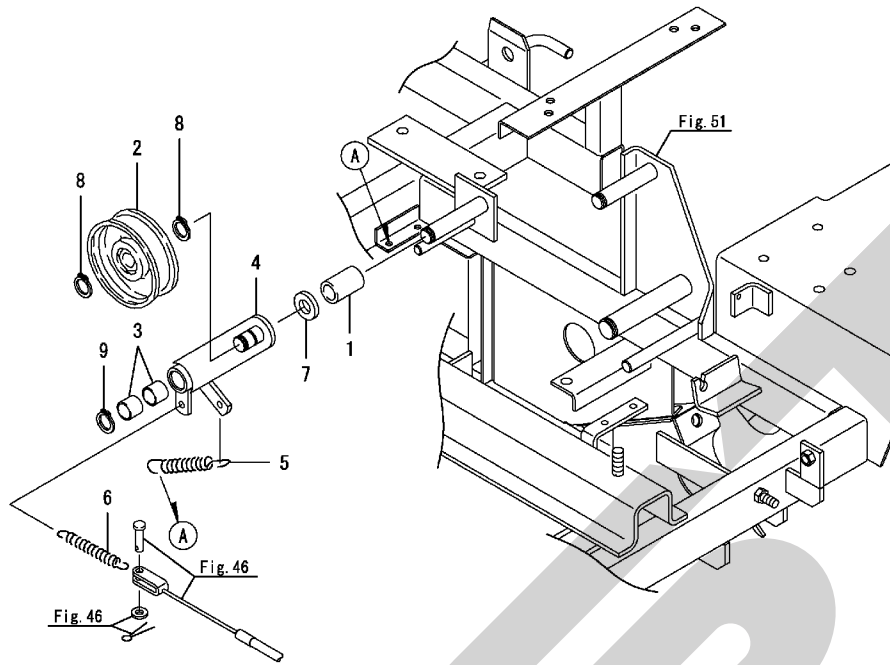


Fig.28. 駆動ベルト

(A)=JRB0750D
(B)=
(C)=

(D)=
(E)=
(F)=

No.	レベル	部品番号	部品名	数量						I	R
				(A)	(B)	(C)	(D)	(E)	(F)		
1	1	1K1162-53600	ベルトガイ M	1							
2	1	26014-080162	ベルト(ヒラ)	2							

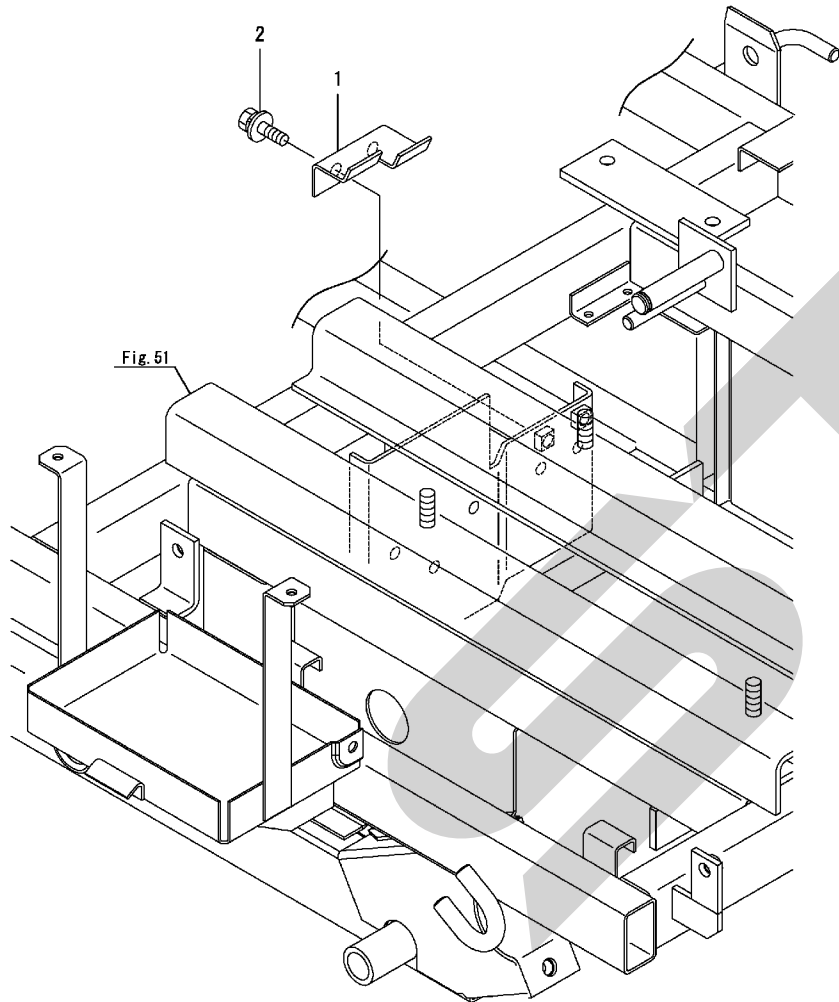
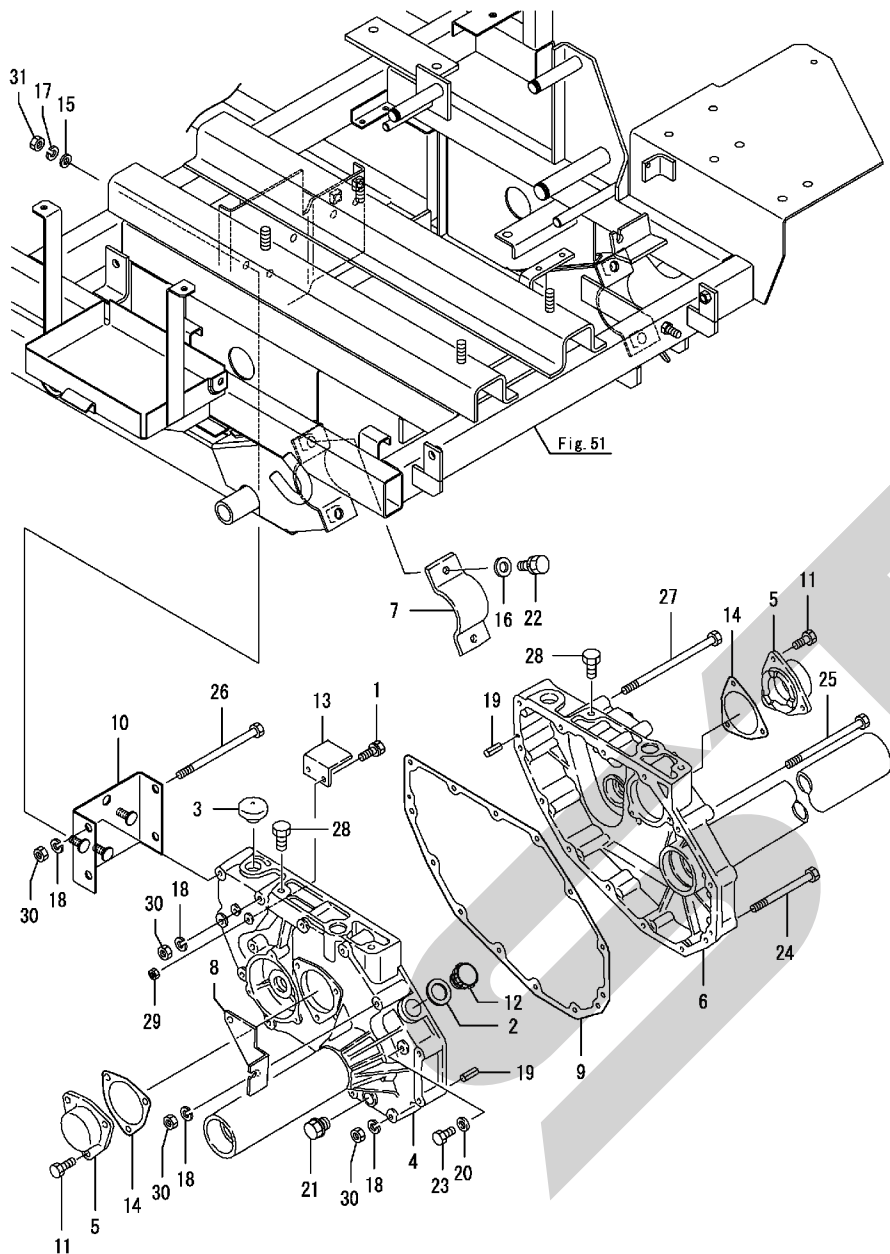


Fig.29. ミッションケース



(A)=JRB0750D
(B)=
(C)=

(D)=
(E)=
(F)=

No.	レベル	部品番号	部品名	数量						I	R
				(A)	(B)	(C)	(D)	(E)	(F)		
1	1	1E6020-11271	スリールボルト6X16	2							
2	1	1A1120-28170	アブラセン 20 パツキン	1							
3	1	1E6030-34830	チユウワタ 35	1							
4	1	1F1181-53010	ミッションケース L CMP	1							
5	1	1E7061-53060	ツメツキヘアカバー (49)	2							
6	1	1K1091-53060-1	ミッションケースR CMP (49)	1							
7	1	1E7210-53180-1	バンド	2							
8	1	1E7240-53300-1	ワイヤウケ (49)	1							
9	1	1E7210-53361	パツキン(ミッションケース)	1							
10	1	1E7210-53402	ミッションコティフ ラケット	1							
11	1	1E7252-53621	スリールボルト8X20	6							
12	1	1E7240-53750	チユウセン	1							
13	1	1E7210-54300-1	Lイタ	1							
14	1	1E7073-56231	パツキン(ヘアリンク)カバー	2							
15	1	22137-080000	ザガネ(ミガキ)	3							
16	1	22137-100000	ザガネ(ミガキ)	4							
17	1	22217-080000	ザガネ(ハネ)	3							
18	1	22217-080000	ザガネ(ハネ)	13							
19	1	22351-080025	スプリングピン	2							
20	1	23414-080000	パツキン(マル)	1							
21	1	23490-140002	フラク(トレン)	1							
22	1	26013-100252	ボルト(ハネ)	4							
23	1	26116-080102	ボルト	1							
24	1	26116-080902	ボルト	5							
25	1	26116-081152	ボルト	4							
26	1	26116-081202	ボルト	2							
27	1	26116-081402	ボルト	2							
28	1	26116-100162	ボルト	4							
29	1	26717-060002	ナット	2							
30	1	26717-080002	ナット	13							
31	1	26717-080002	ナット	3							

Fig.30. ミッションカバー

(A)=JRB0750D
(B)=
(C)=

(D)=
(E)=
(F)=

No.	レベル	部品番号	部品名	数量						I	R	
				(A)	(B)	(C)	(D)	(E)	(F)			
1	1	1K1162-53450	ミッションア-リカバー	1								
2	1	26014-080162	ホルト(ヒラ)	2								

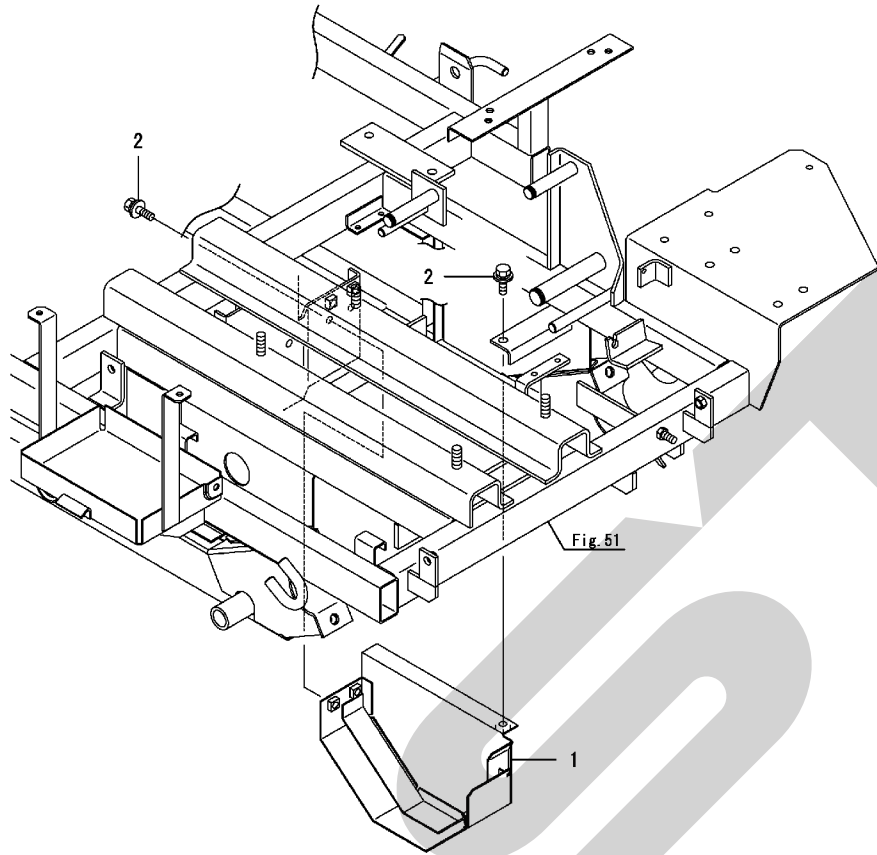


Fig.51

Fig.31. 入力軸

(A)=JRB0750D
(B)=
(C)=

(D)=
(E)=
(F)=

No.	レベル	部品番号	部品名	数量						I	R
				(A)	(B)	(C)	(D)	(E)	(F)		
1	1	1K1162-53200	V7-リ 204X182	1							
2	1	1E7210-54010	シユシク	1							
3	1	1K1091-54020	ギヤ- 14-25	1							
4	1	1E6070-54060	トメワ 20	1							
5	1	1E6070-54070	トメワオサエ	1							
6	1	1E8560-75180	サガネ 8.5X28X3.2(ZC)	1							
7	1	24101-060044	ベアリング(ラジアルボール)	1							
8	1	24101-062024	ベアリング(ラジアルボール)	1							
9	1	24421-203507	オイルシール	1							
10	1	26013-080202	ボルト(バネ)	1							

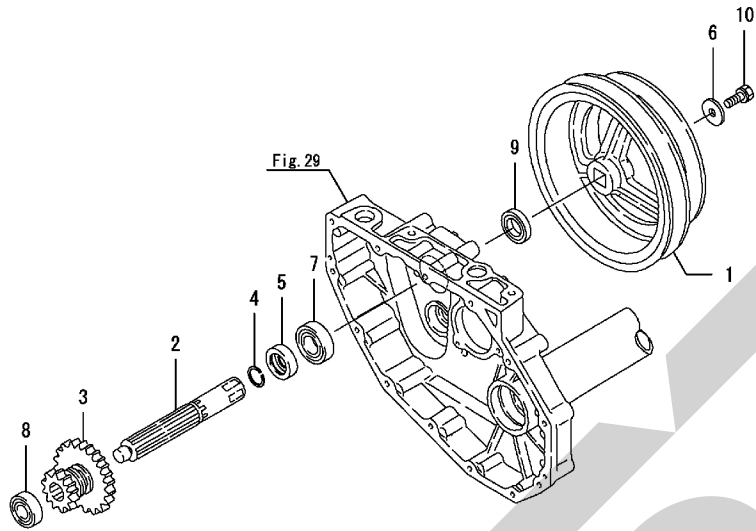


Fig.32. ミッション軸

(A)=JRB0750D
(B)=
(C)=

(D)=
(E)=
(F)=

No.	レベル	部品番号	部品名	数量						I	R	
				(A)	(B)	(C)	(D)	(E)	(F)			
1	1	1E7210-54050	ダイジク	1								
2	1	1E7210-54060	ギヤ 28	1								
3	1	1E7240-54070	ギヤ13	1								
4	1	1K1091-54070	ギヤ-17	1								
5	1	1E7210-54080	ギヤ 24	1								
6	1	1E7210-54090-1	カー 20X25X43	1								
7	1	1E7060-54130	カー 15. 2X28X2	2								
8	1	24101-062024	ベアリング (ラジアルボール)	2								
9	1	24421-153007	シール TC153007	1								

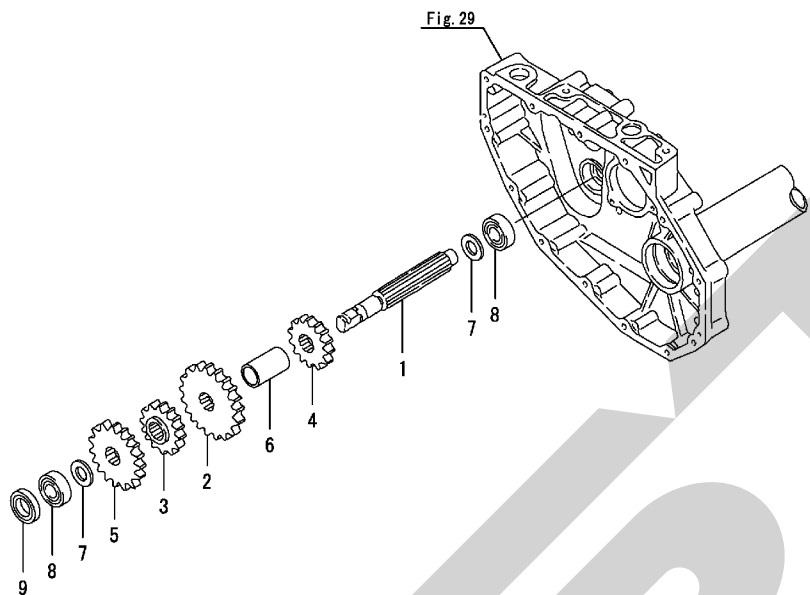


Fig.33. 後退軸

(A)=JRB0750D
(B)=
(C)=

(D)=
(E)=
(F)=

No.	レベル	部品番号	部品名	数量						I	R
				(A)	(B)	(C)	(D)	(E)	(F)		
1	1	1E7210-54250	Rシク	1							
2	1	1E7210-54270	ギヤ 19	1							
3	1	22117-080000	サガネ(コマル)	1							
4	1	22137-120000	サガネ(ミガキ)	1							
5	1	22217-080000	サガネ(ハネ)	1							
6	1	24311-000090	リンク	1							
7	1	24550-015150	ブッシュ(トライ)	1							
8	1	26717-080002	ナット	1							

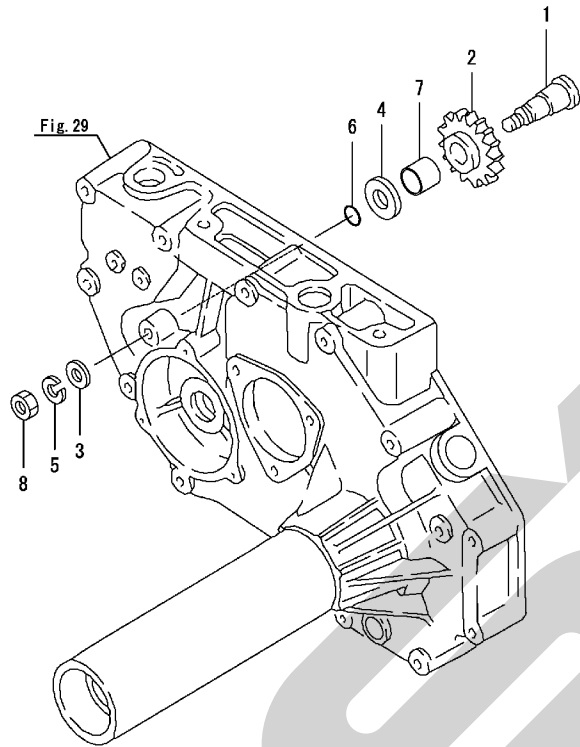


Fig.34. サイドクラッチ軸

(A)=JRB0750D
(B)=
(C)=

(D)=
(E)=
(F)=

No.	レベル	部品番号	部品名	数量						I	R
				(A)	(B)	(C)	(D)	(E)	(F)		
1	1	147310-24100	カラー 17.5X28X2	2							
2	1	1E7240-54080	ギヤ43	1							
3	1	1E6051-54120	アツシユクハネ 3X25.4X36 L	1							
4	1	1E7042-54120	ツメツギ ヒラハク ルマ 14	2							
5	1	1E6051-54130	アツシユクハネ 3X25.4X36 R	1							
6	1	1E7042-54130	タ イジ ヱク	1							
7	1	22252-000421	トメワ C (アサ 42	2							
8	1	24101-062034	ベ アリソク (ラジ アルホ ール	2							

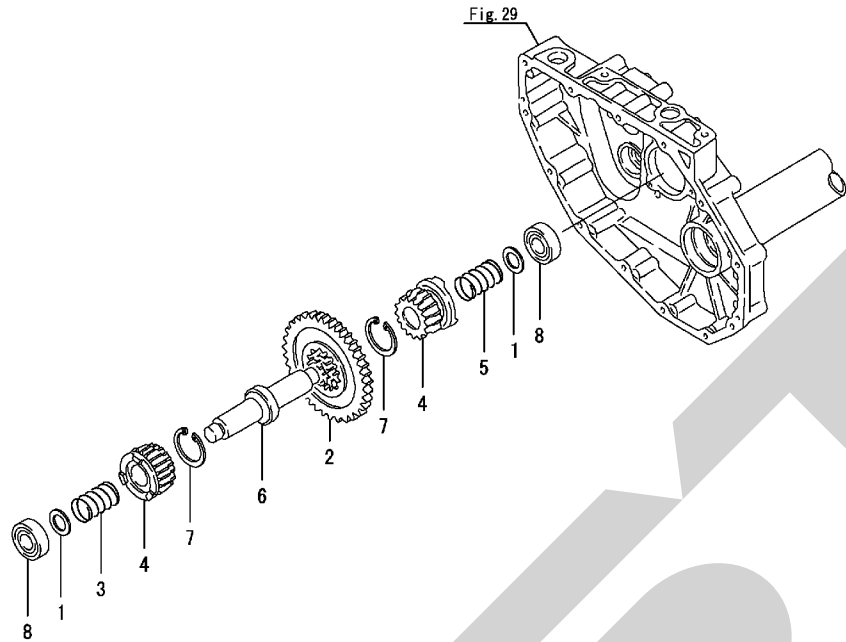


Fig.35. 副変速

(A)=JRB0750D
(B)=
(C)=

(D)=
(E)=
(F)=

No.	レベル	部品番号	部品名	数量						I	R
				(A)	(B)	(C)	(D)	(E)	(F)		
1	1	1E7070-53090	シフトアームツシユ	1							
2	1	1E7210-54350	シユハンソクホークジツク	1							
3	1	1E7210-54360	シユハンソクホーク	1							
4	1	1E7240-54400	シフター	1							
5	1	1E6150-56040	ホークパネ	1							
6	1	22242-000180	トメワ	1							
7	1	24190-100002	コウキユウ	1							
8	1	24311-000140	オリソク	1							

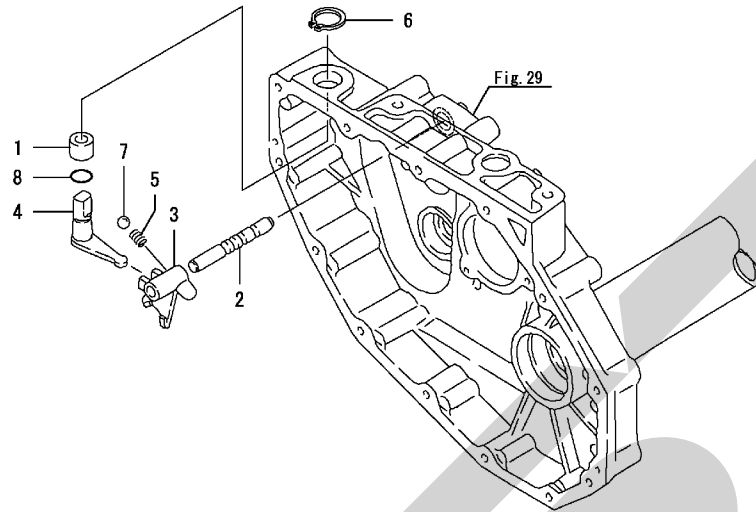


Fig.36. L軸

(A)=JRB0750D
(B)=
(C)=

(D)=
(E)=
(F)=

No.	レベル	部品番号	部品名	数量						I	R
				(A)	(B)	(C)	(D)	(E)	(F)		
1	1	1E7210-53250-1	スプ ロケット 5 (49)	1							
2	1	1E7210-53260-1	ホ ムシ ャカバ ー (49)	1							
3	1	1E7210-54201	スプ ロケットシ ャ CR CMP	1							
4	1	1E7210-54240	シール TC25X49X12	1							
5	1	1E8130-73210-1	サ ーガ ネ 10.5X35X6	1							
6	1	22217-100000	サ ーガ ネ(ハ ーネ)	1							
7	1	24101-062054	ベ アリング (ラジ アルボ ール)	1							
8	1	24104-060054	ベ アリング (ラジ アルボ ール)	1							
9	1	24421-254708	オイルシール	1							
10	1	26116-100252	ボ ルト	1							

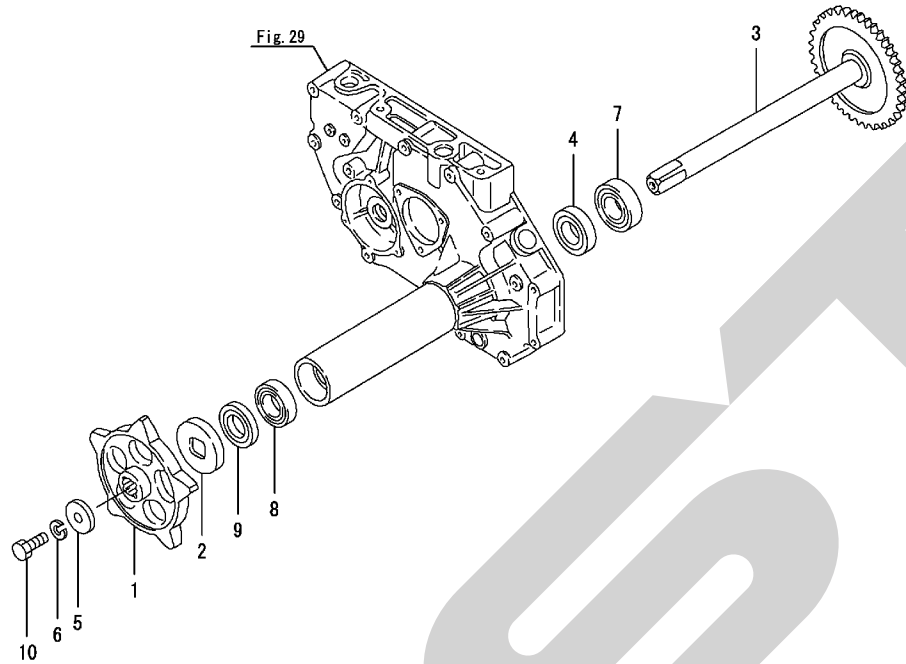


Fig.37. R軸

(A)=JRB0750D
(B)=
(C)=

(D)=
(E)=
(F)=

No.	レベル	部品番号	部品名	数量						I	R
				(A)	(B)	(C)	(D)	(E)	(F)		
1	1	1E7210-53250-1	スプ ロケット 5 (49)	1							
2	1	1E7210-53260-1	ホウシ ンカバー (49)	1							
3	1	1K1091-54200	スプ ロケットシ ンクR CMP	1							
4	1	1E7210-54240	シール TC25X49X12	1							
5	1	1E8130-73210-1	サ ンガネ 10.5X35X6	1							
6	1	22217-100000	サ ンガネ(ハネ)	1							
7	1	24101-062054	ベ アリング (ラジ アルボ ール)	1							
8	1	24104-060054	ベ アリング (ラジ アルボ ール)	1							
9	1	24421-254708	オイルシール	1							
10	1	26116-100252	ボルト	1							

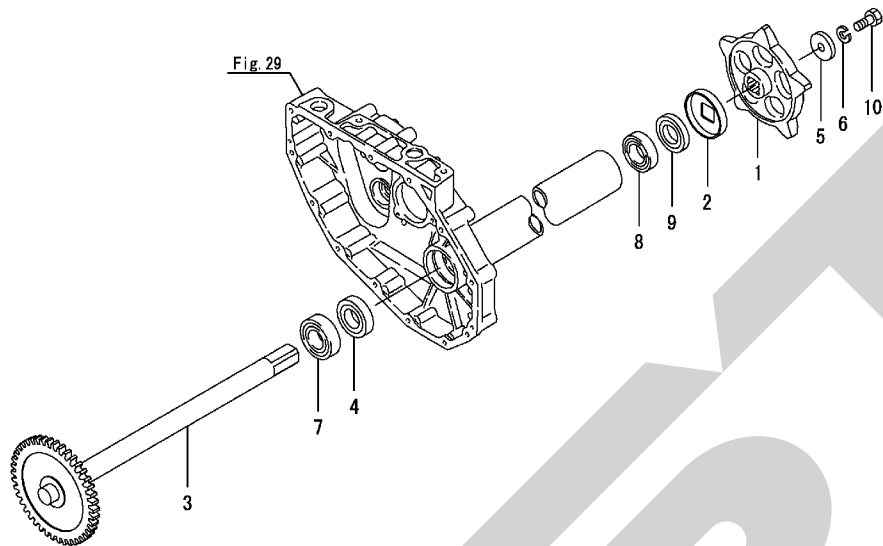


Fig.38. サイドクラッチ

(A)=JRB0750D
(B)=
(C)=

(D)=
(E)=
(F)=

No.	レベル	部品番号	部品名	数量						I	R
				(A)	(B)	(C)	(D)	(E)	(F)		
1	1	1E6050-51200	サイドクラッチホーク ツシ	2							
2	1	1E7210-54450	サイドクラッチホーク	2							
3	1	1E7210-56010-1	サイドクラッチアーム (49)	2							
4	1	1A1380-62160	ワッシャー	2							
5	1	24311-000120	Oリング	2							
6	1	26347-080002	ナット(U)	2							

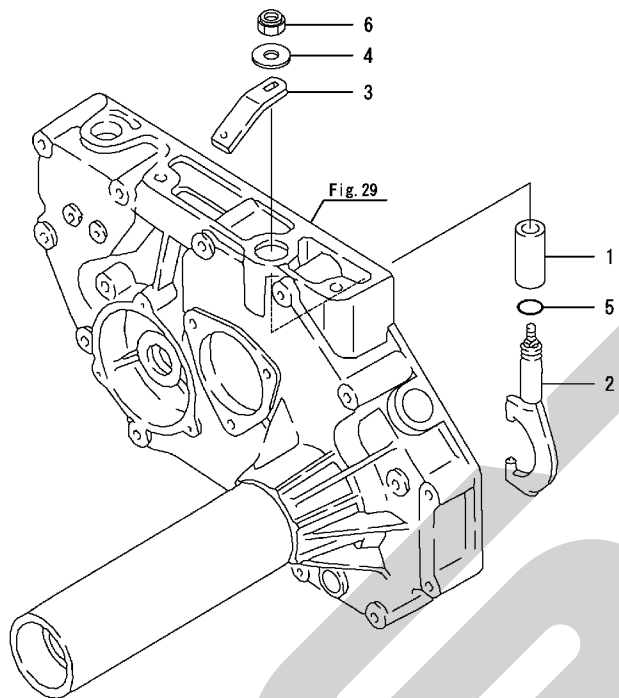


Fig.39. ブレーキ

(A)=JRB0750D
(B)=
(C)=

(D)=
(E)=
(F)=

No.	レベル	部品番号	部品名	数量						I	R	
				(A)	(B)	(C)	(D)	(E)	(F)			
1	1	1E7240-54501	ブレーキ CMP (チユウシヤ)	1								
2	1	22242-000140	トメワ	1								
3	1	26013-060122	ボルト(バネ)	3								

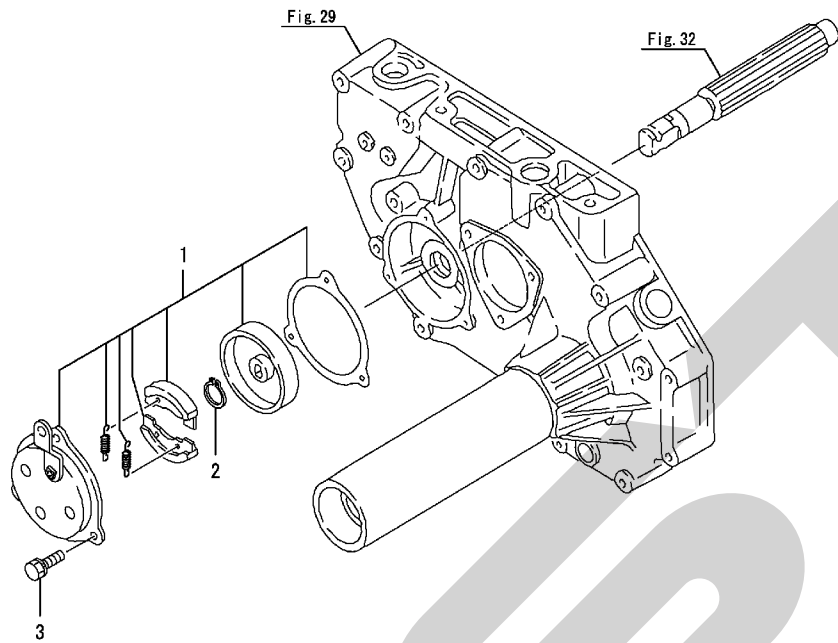
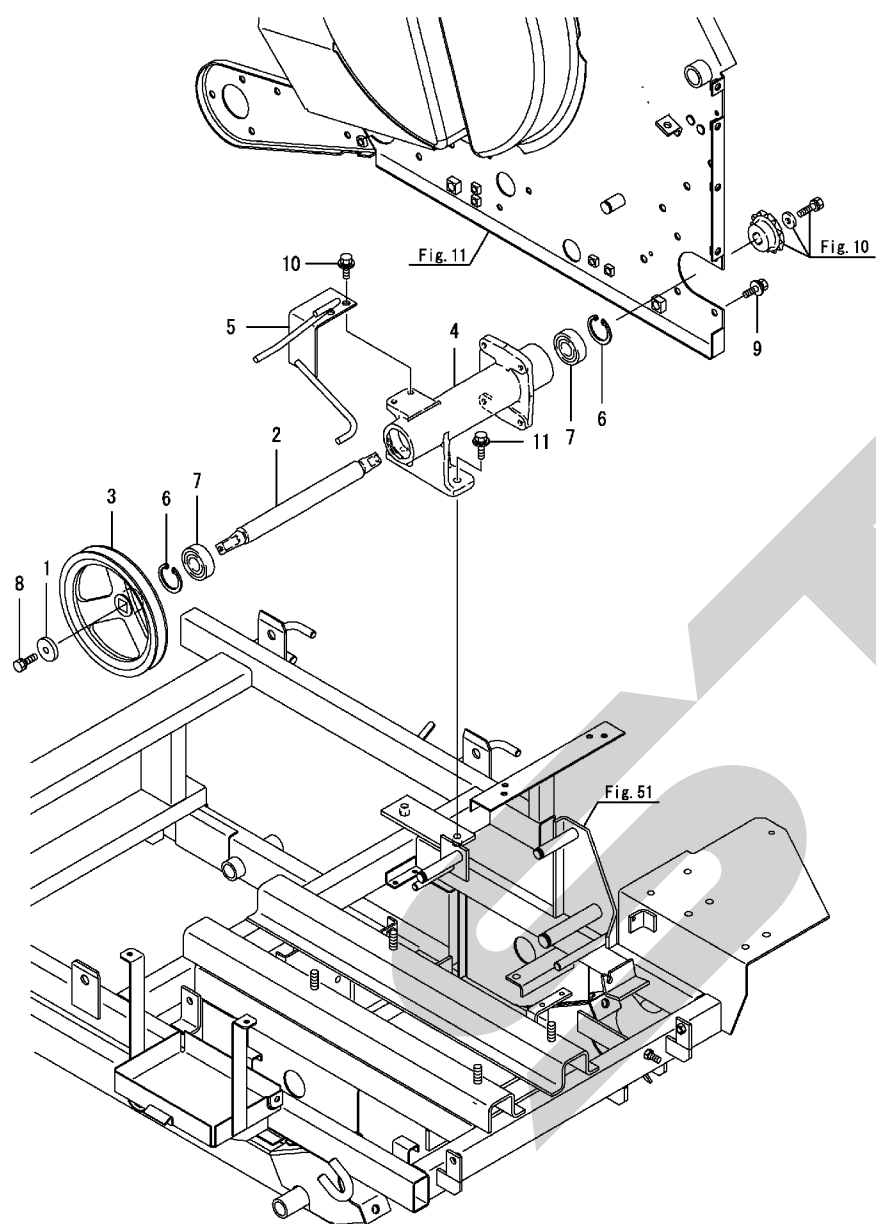


Fig.40. カウンタ

(A)=JRB0750D
(B)=
(C)=

(D)=
(E)=
(F)=



No.	レベル	部品番号	部品名	数量						I	R
				(A)	(B)	(C)	(D)	(E)	(F)		
1	1	1E7211-00100	サガネ 9X33X6	1							
2	1	1K1091-59100	カウンタシク	1							
3	1	1K1162-59150	Vプーリ 183	1							
4	1	1K1091-59300-1	カウンタシク受け (49)	1							
5	1	1K1162-59400	ベルトサエ C	1							
6	1	22252-000471	トメワ	2							
7	1	24104-062044	ベアリング (ラジアルボール)	2							
8	1	26013-080202	ホルト(バネ)	1							
9	1	26014-080162	ホルト(ヒラ)	4							
10	1	26014-080202	ホルト(ヒラ)	2							
11	1	26014-080252	ホルト(ヒラ)	2							

Fig.41. 操作フレーム

(A)=JRB0750D
(B)=
(C)=

(D)=
(E)=
(F)=

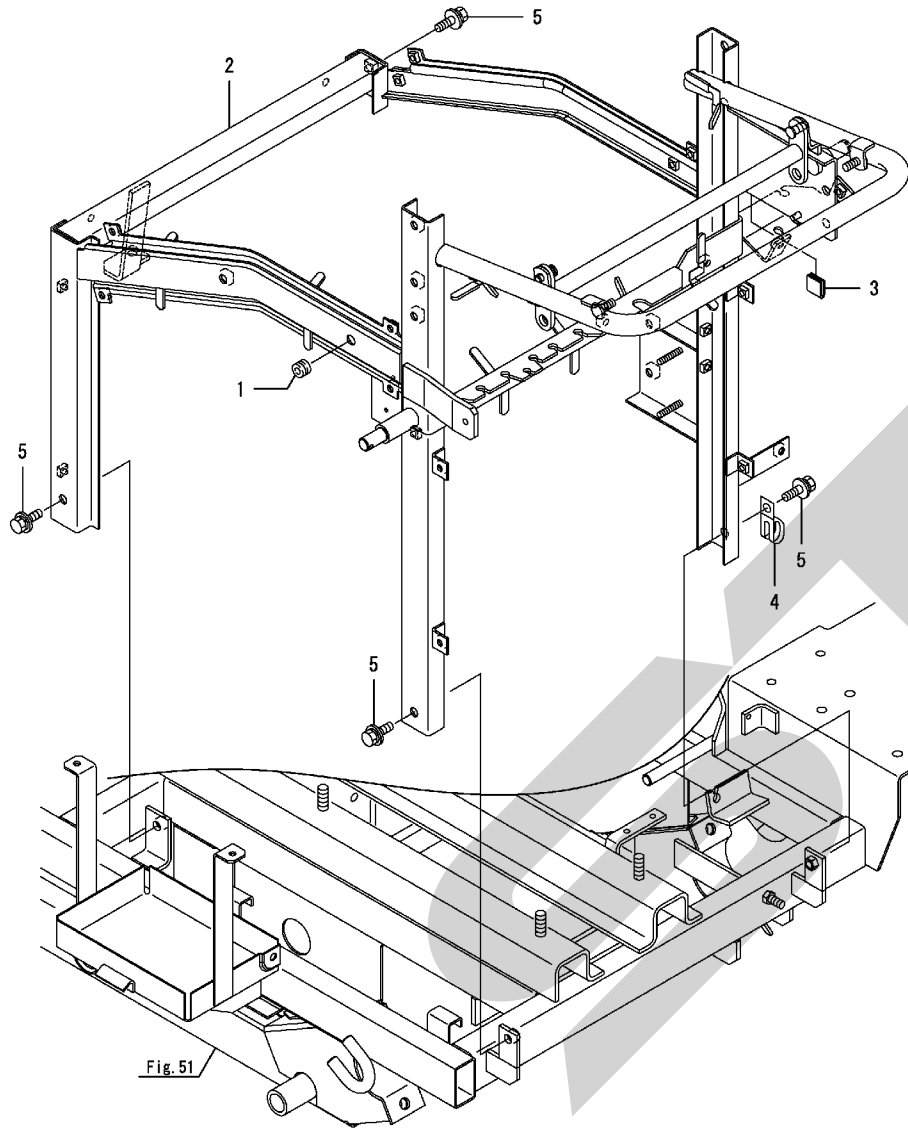
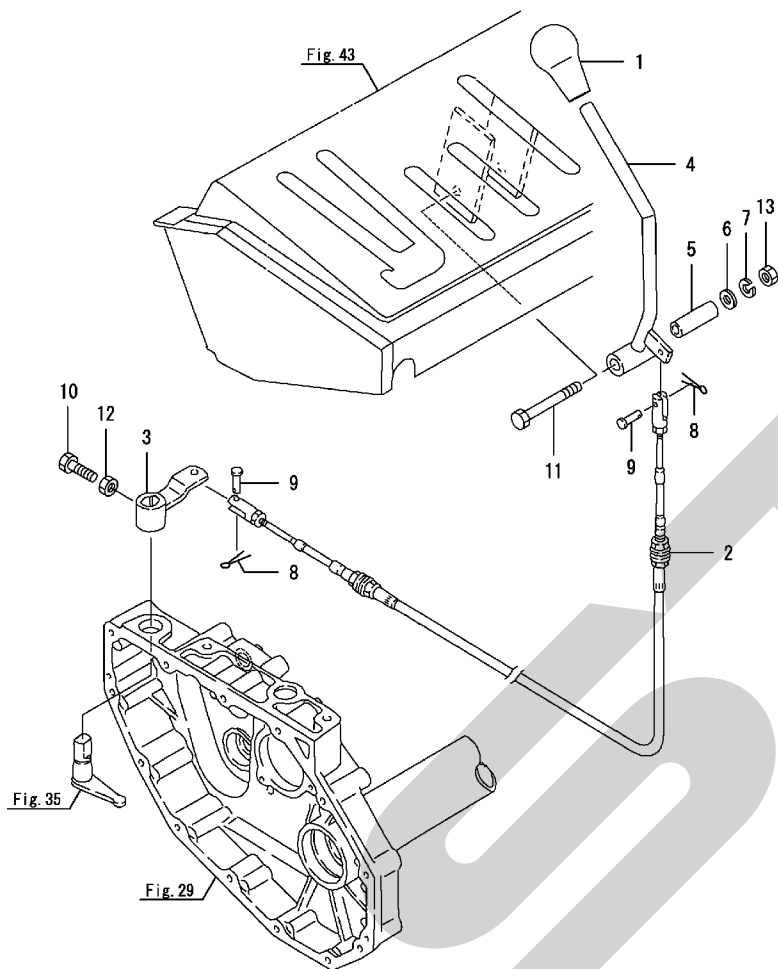


Fig. 51

No.	レベル	部品番号	部品名	数量						I	R
				(A)	(B)	(C)	(D)	(E)	(F)		
1	1	194080-58810	ゴムクローメット 8	1							
2	1	1K1162-61000	ハンドルワフ	1							
3	1	1E6910-76930	スプリング 19X45	1							
4	1	1E6102-83230	バッテリーケーブルクランプ	1							
5	1	26014-080162	ボルト(ヒラ)	4							

Fig.42. 変速ガイド

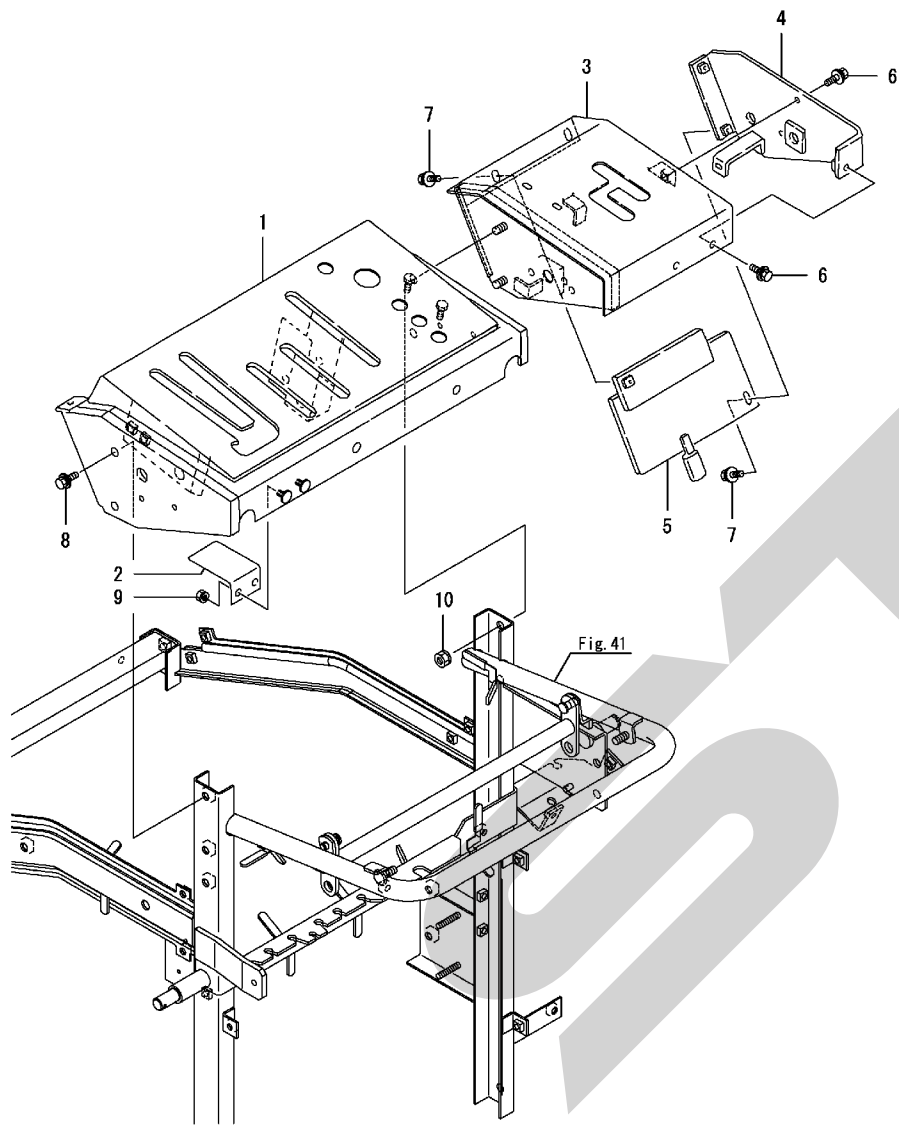


(A)=JRB0750D
(B)=
(C)=

(D)=
(E)=
(F)=

No.	レベル	部品番号	部品名	数量						I	R	
				(A)	(B)	(C)	(D)	(E)	(F)			
1	1	1C7170-47100	ニキリ(オレンジ)		1							
2	1	1K1090-64010	ハンソクケーブル		1							
3	1	1E7210-64050-1	ハンソクソウサーム		1							
4	1	1E7210-64150	ハンソクレバー		1							
5	1	1E7211-64240	ハンソクシデンカラー		1							
6	1	22117-080000	サガネ(コマル)		1							
7	1	22217-080000	サガネ(ハネ)		1							
8	1	22417-160160	ワリピン		2							
9	1	22487-060140	ヒラタマピン		2							
10	1	26116-080202	ボルト		1							
11	1	26116-080652	ボルト		1							
12	1	26717-080002	ナット		1							
13	1	26717-080002	ナット		1							

Fig.43. 操作盤



(A) = JRB0750D
(B) =
(C) =

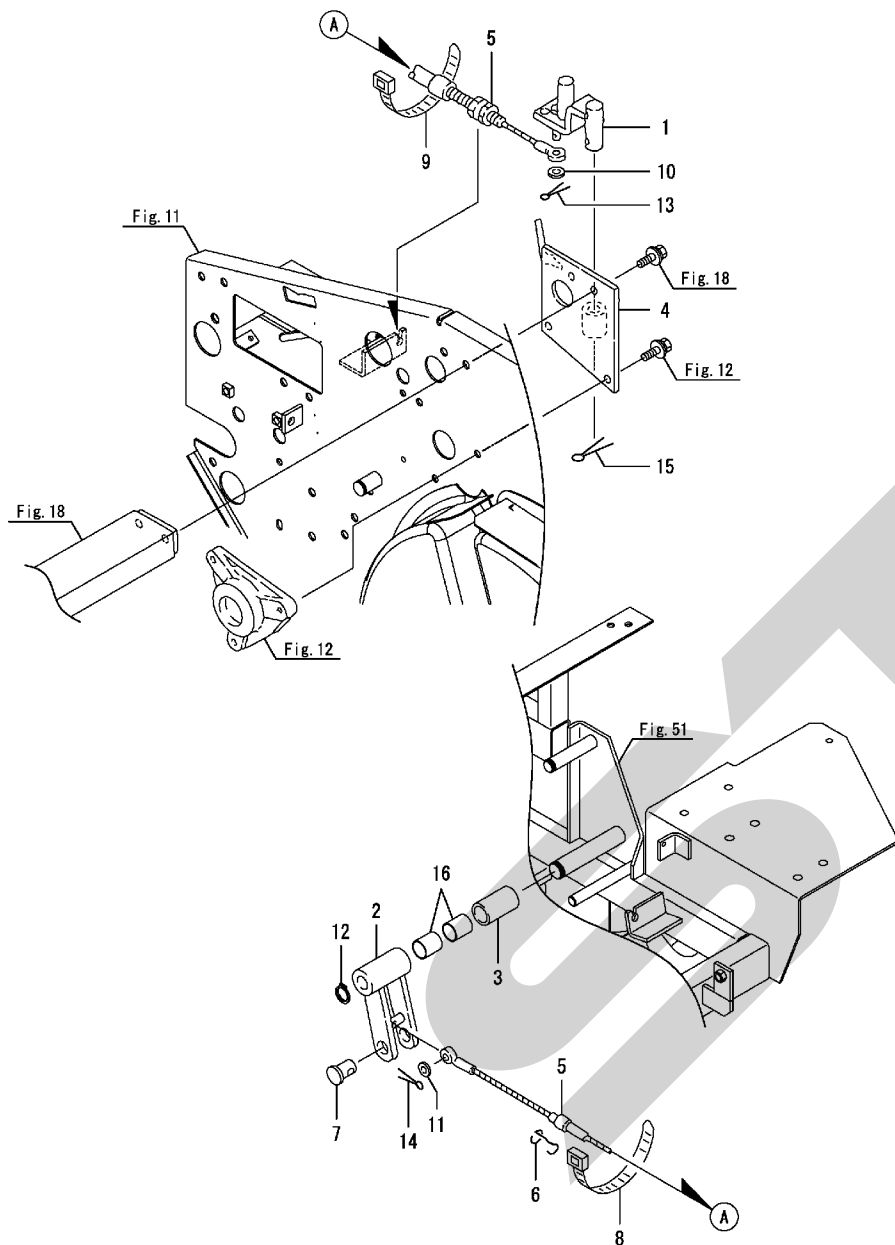
(D) =
(E) =
(F) =

No.	レベル	部品番号	部品名	数量						I	R
				(A)	(B)	(C)	(D)	(E)	(F)		
1	1	1K1162-61500	パネル	1							
2	1	1K1130-61560	ストッパ	1							
3	1	7K1160-62000-1	BCパネル PLシキミ (49)	1							
4	1	1K1110-62051-1	BCパネル IR (S) (49)	1							
5	1	1K1110-62101-1	BCパネル I/O (49)	1							
6	1	26014-060162	ボルト (ヒラ)	3							
7	1	26014-060162	ボルト (ヒラ)	2							
8	1	26014-080162	ボルト (ヒラ)	2							
9	1	26052-060002	ナット (サラパネル)	2							
10	1	26052-080002	ナット (サラパネル)	2							

Fig.44. 牽制

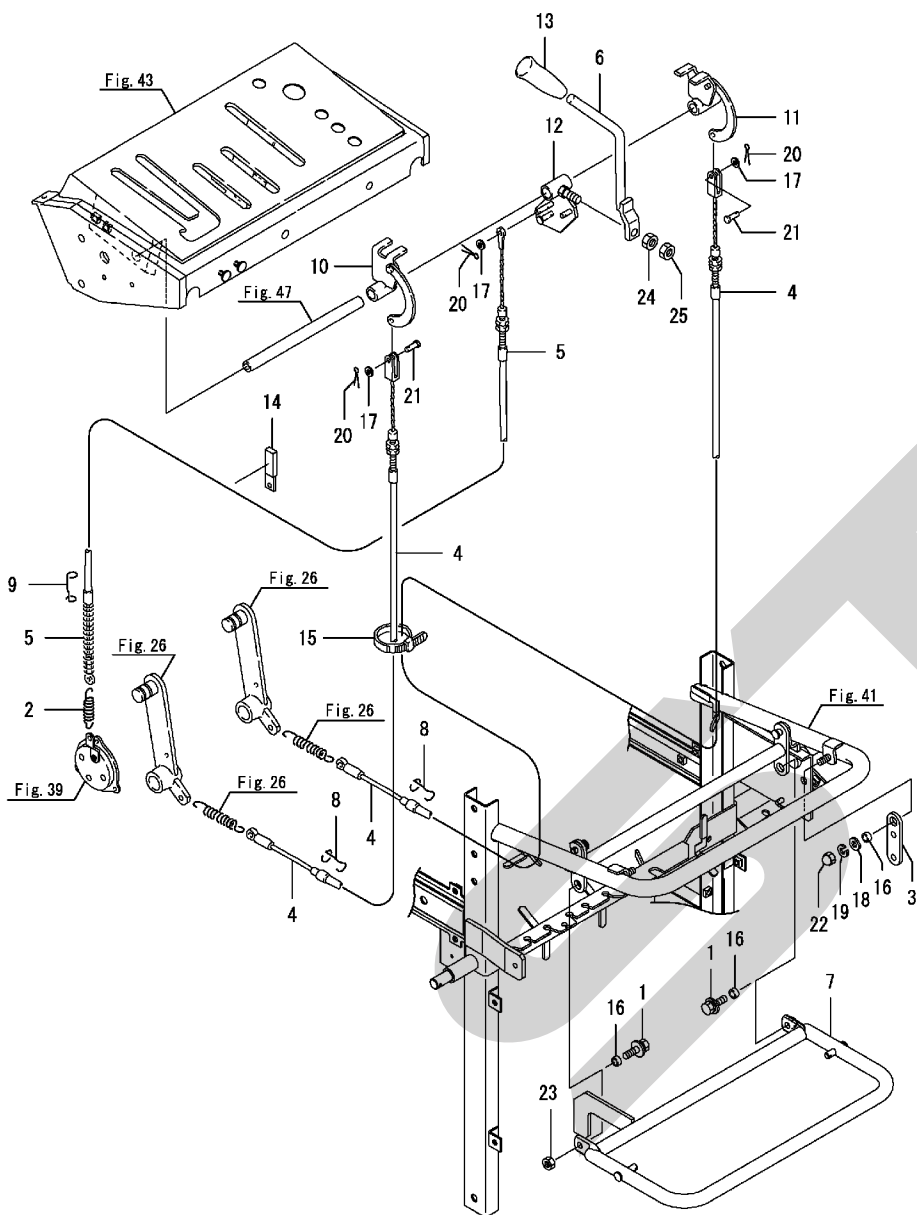
(A)=JRB0750D
(B)=
(C)=

(D)=
(E)=
(F)=



No.	レベル	部品番号	部品名	数量						I	R
				(A)	(B)	(C)	(D)	(E)	(F)		
1	1	1K1130-62610-2	ケンセイバ -AU (49)	1							
2	1	1K1130-62650-1	アウターテンション (14)	1							
3	1	1K1130-62680-1	カー-20X27. 2X46. 5 (49)	1							
4	1	1K1130-62750-2	ケンセイバ AU (49)	1							
5	1	1K1130-62991	テンションケンセイワイヤ AU	1							
6	1	1E6310-63950	ワイヤトメバネ 8	1							
7	1	1K1130-64390	ワイヤ-レバ -ピン	1							
8	1	1E6102-84970	ワイヤトメバネ 140	1							
9	1	1E6102-84980	ワイヤトメバネ 100	4							
10	1	22117-060000	サガネ(コマル)	1							
11	1	22117-080000	サガネ(コマル)	1							
12	1	22242-000200	トメワ	1							
13	1	22417-160160	ワリピン	1							
14	1	22417-200160	ワリピン	1							
15	1	22417-320250	ワリピン	1							
16	1	24550-020250	ブツツコ(トメ)	2							

Fig.45. 走行クラッチ操作

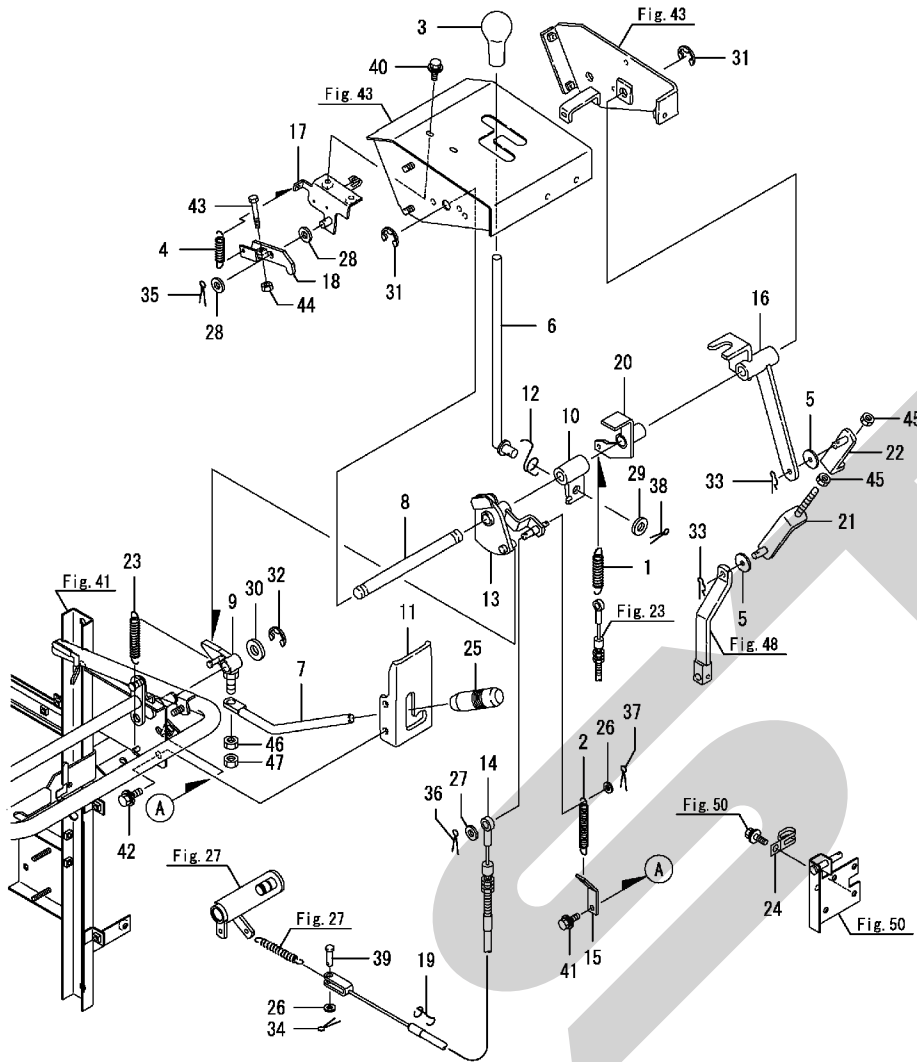


(A)=JR80750D
(B)=
(C)=

(D)=
(E)=
(F)=

No.	レベル	部品番号	部品名	数量						I	R
				(A)	(B)	(C)	(D)	(E)	(F)		
1	1	26014-080202	ボルト(ヒラ)		2						
2	1	1E7191-61350	ヒツパリバネ 2.9X50		1						
3	1	1K1161-61910	ステー 55 (14)		2						
4	1	1K1130-63050	ソコウクラッチワイヤ		2						
5	1	1K1130-63070	ブレーキワイヤ		1						
6	1	1K1130-63100	ソコウクラッチレバー		1						
7	1	1K1161-63301	ステー B (14)		1						
8	1	1E6210-63410	ワイヤトマゲネ 6 (ZC)		2						
9	1	1E6210-63410	ワイヤトマゲネ 6 (ZC)		1						
10	1	1E7261-63550-1	リンクリツケラケット L		1						
11	1	1E7261-63600-1	リンクリツケラケットR		1						
12	1	1K1160-63751	レバーボス		1						
13	1	1E6025-65310	クラッチレバーニギリアカ		1						
14	1	1E6020-83890	コードオサヒ		1						
15	1	1E6102-84980	ワイヤトマゲント 100		1						
16	1	1E8361-86150	カテ-8X12X5.5		4						
17	1	22117-060000	ザガネ(コマル)		3						
18	1	22137-080000	ザガネ(ミガキ)		2						
19	1	22217-080000	ザガネ(ハネ)		2						
20	1	22417-160160	ワリピン		3						
21	1	22487-060140	ヒアタマピン		2						
22	1	26658-080002	フクロナット		2						
23	1	26716-080002	ナット		1						
24	1	26717-100002	ナット		1						
25	1	26757-100002	トメナット		1						

Fig.46. クラッチレバー



(A)=JRB0750D
(B)=
(C)=

(D)=
(E)=
(F)=

No.	レール	部品番号	部品名	数量						I	R
				(A)	(B)	(C)	(D)	(E)	(F)		
1	1	1E6480-04090	バネ2.3X16.3X60 (ZC)	1							
2	1	1F4211-43720	バネ 11.5X85	1							
3	1	1A1040-58160	レバーニギリ	1							
4	1	1E6022-61290	ヒツパリバネ 0.8X10X50	1							
5	1	1A1120-61460	ボクシンゴム 6.3X26X3	2							
6	1	1K1110-62150	BCレバー(S)	1							
7	1	1K1130-62172	レバーボウ	1							
8	1	1K1110-62180	BCレバーアームシク(S) (ZC)	1							
9	1	1K1160-62180	クラッチレバーCMP (ZC)	1							
10	1	1K1110-62201-1	BCレバーシテン (49)	1							
11	1	1K1130-62221	クラッチレバーガイド (10)	1							
12	1	1K1110-62240	BCレバーモトシバネ	1							
13	1	1K1160-62251	BCレバーアーム	1							
14	1	1K1162-62300	BCワイヤー	1							
15	1	1K1160-62340-1	バネカケ (49)	1							
16	1	1K1110-62400-1	ペールボクシンアーム (49)	1							
17	1	1K1160-62450-1	BCスイッチサ (49)	1							
18	1	1K1130-62480-1	BCスイッチシク(S) (49)	1							
19	1	1E6210-63410	ワイヤトメバネ 6 (ZC)	1							
20	1	1K1160-63450	ヒモオクリアーム (ZC)	1							
21	1	1K1130-67500-1	アツリンク A (49)	1							
22	1	1K1130-67520-1	アツリンク B (49)	1							
23	1	1F4120-82370	バネ 1.4X65X11	1							
24	1	1E6020-83890	コードオサヒ	1							
25	1	1E9175-91750	ソウサレバニギリ(キイ)	1							
26	1	22117-060000	サガネ(コマル)	2							
27	1	22117-080000	サガネ(コマル)	1							
28	1	22117-100000	サガネ(コマル)	2							
29	1	22117-120000	サガネ(コマル)	1							
30	1	22117-140000	サガネ(コマル)	1							
31	1	22272-000120	トメク	2							
32	1	22272-000120	トメク	1							
33	1	22372-080000	スナツアヒン	2							
34	1	22417-160160	ワリピン	1							
35	1	22417-200160	ワリピン	1							
36	1	22417-200160	ワリピン	1							
37	1	22417-200160	ワリピン	1							
38	1	22417-250250	ワリピン	1							
39	1	22487-060180	ヒリアタマヒン	1							
40	1	26014-060162	ボルト(ヒラ)	2							
41	1	26014-060202	ボルト(ヒラ)	1							
42	1	26014-080162	ボルト(ヒラ)	2							
43	1	26116-060404	ボルト	1							
44	1	26717-060002	ナツト	1							
45	1	26717-080002	ナツト	2							
46	1	26717-100002	ナツト	1							
47	1	26757-100002	トメナツト	1							

Fig.47. サイドクラッチ操作

(A) = JRB0750D
 (B) =
 (C) =

(D) =
 (E) =
 (F) =

No.	レベル	部品番号	部品名	数量						I	R	
				(A)	(B)	(C)	(D)	(E)	(F)			
1	1	1A1120-57980	クラッチレバニキリ		2							
2	1	1E7074-61360	ヒツパリバネ3.2X82		2							
3	1	1K1130-63060	サイドクラッチワイヤ		2							
4	2	1E7030-63090	アツシユカバネ		2							
5	1	1E7251-63100	サイドクラッチレバ-L		1							
6	1	1E7251-63170	サイドクラッチレバ-R		1							
7	1	1K1130-63250	シテンパイ		1							
8	1	1E6210-63410	ワイヤトメバネ6 (ZC)		2							
9	1	22417-160160	ワリピン		2							
10	1	22487-060140	ヒヤアマピン		2							
11	1	26014-080302	ホルトヒラ		1							

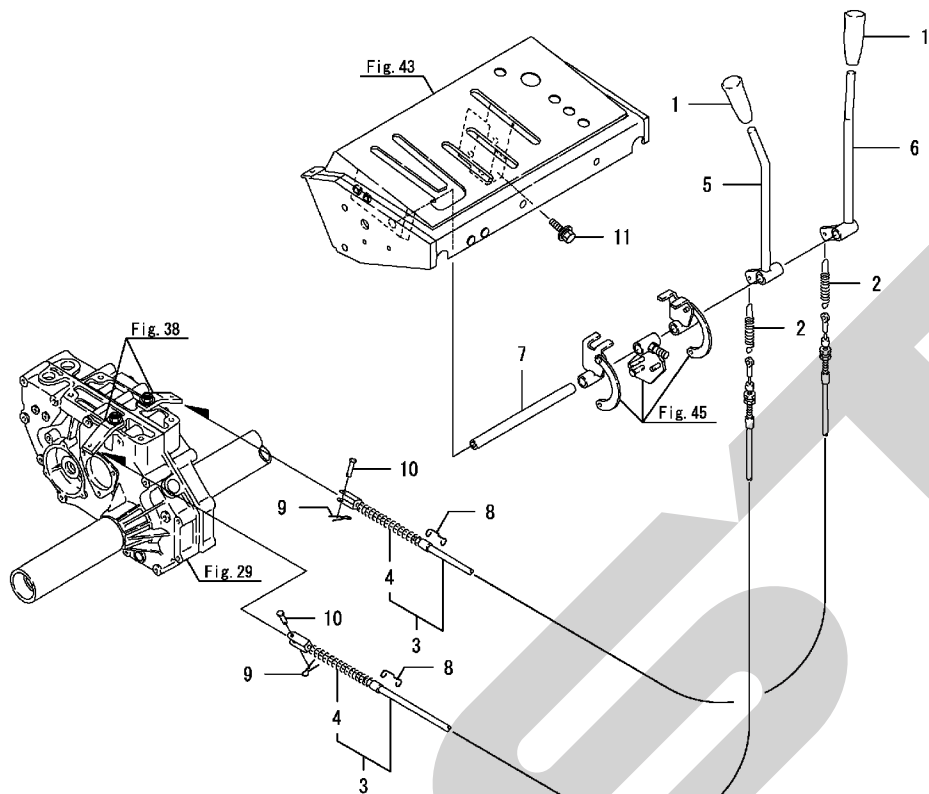
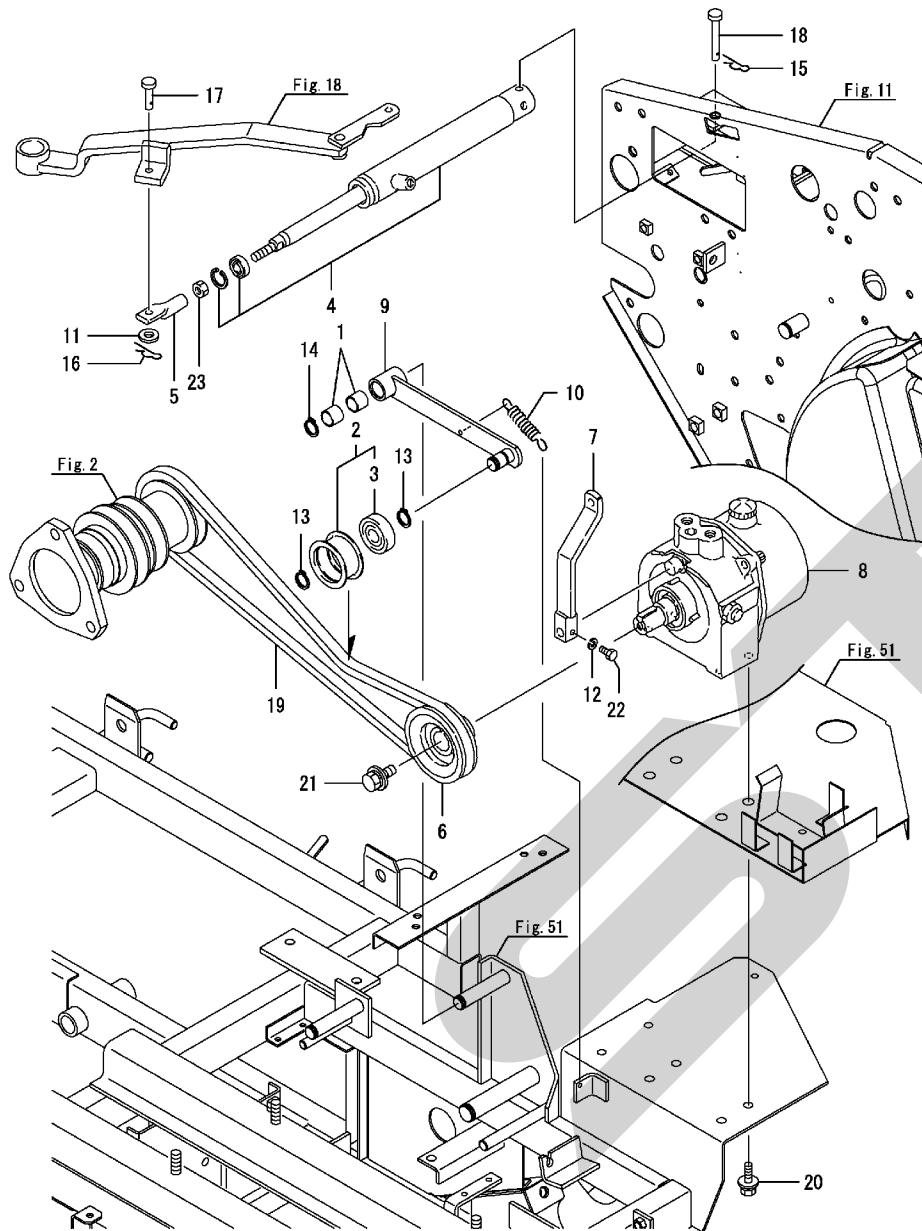


Fig.48. 油圧駆動



(A)=JR80750D
(B)=
(C)=

(D)=
(E)=
(F)=

No.	レベル	部品番号	部品名	数量						I	R
				(A)	(B)	(C)	(D)	(E)	(F)		
1	1	1E6460-51140	ブツシ15X18X15		2						
2	1	1E7030-51302-1	テンションローラシクミA (49)		1						
3	2	24104-063020	ベアリング (ラジアルボール)		1						
4	1	1K1110-65002-1	コアツシリンダ 35X221 (49)		1						
5	1	1K1110-65061-1	ピロッド チョウセツネジ (49)		1						
6	1	1K1110-65150-1	コアツブーリー 85 (49)		1						
7	1	1K1110-65160-1	キリカエーム (49)		1						
8	1	1K1130-65200	PPH2. SAC0. 5R-G		1						
9	1	1K1161-65200	テンションアーム 183 (49)		1						
10	1	1E4440-66960	シヤツタモト シバネ		1						
11	1	22137-100000	サガネ(ミガキ)		1						
12	1	22217-050000	サガネ(ハネ)		1						
13	1	22242-000150	トメワ		2						
14	1	22242-000150	トメワ		1						
15	1	22372-100000	スナツブピン		1						
16	1	22372-100000	スナツブピン		1						
17	1	22487-100350	ヒラアタマピン 10X 35		1						
18	1	22487-100700	ヒラアタマピン		1						
19	1	25122-002201	Vバルト		1						
20	1	26014-080162	ボルト(ヒラ)		4						
21	1	26014-100162	ボルト(ヒラ)		1						
22	1	26116-050102	ボルト		1						
23	1	26737-140002	ナツト		1						

Fig.49. 配管

(A) = JRB0750D
 (B) =
 (C) =

(D) =
 (E) =
 (F) =

No.	レベル	部品番号	部品名	数量						I	R
				(A)	(B)	(C)	(D)	(E)	(F)		
1	1	1K1130-65100	エアツボース 04-1600	2							
2	1	1K1130-65110	エアツボース 04-1205	1							
3	1	1K1130-65120	エアツボース 04-1050	1							
4	1	1K1130-65130	エアツボース 04-910	1							
5	1	1K1130-65140	エアツボース04-950	1							
6	1	1K1130-65150	Tジョイント PF 1/4	2							
7	1	1E6030-67030	90° エルボ	1							
8	1	1E6020-67240	45° エルボ	3							

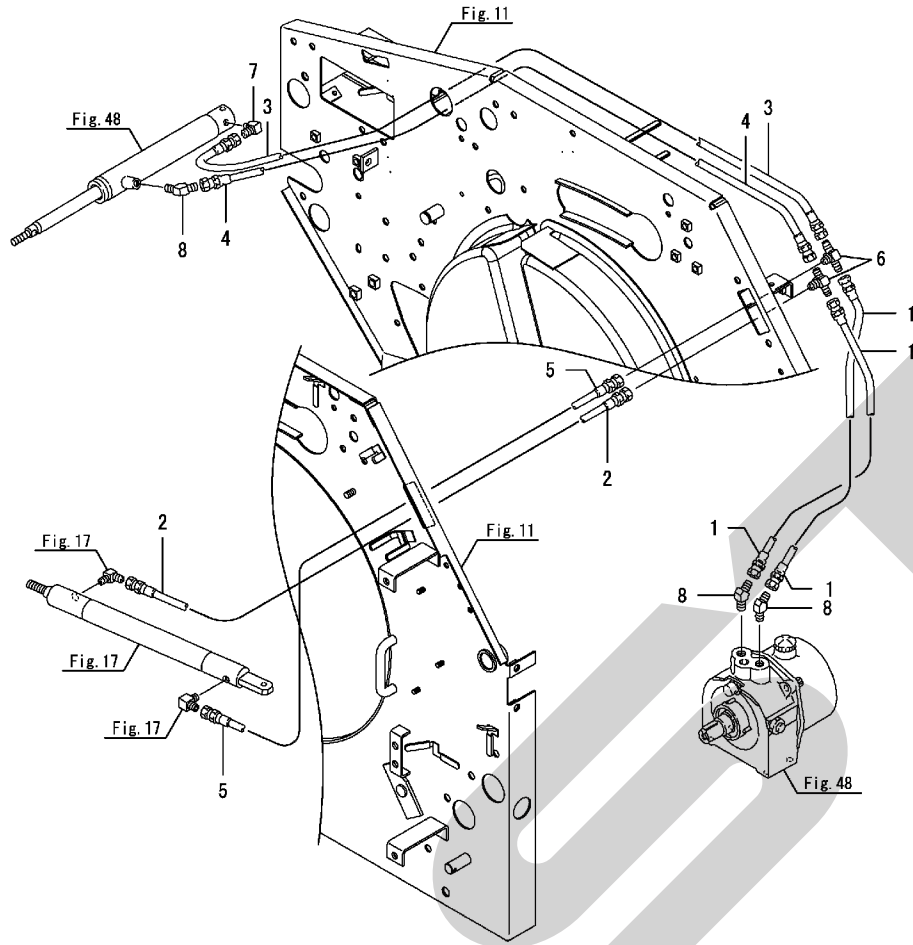
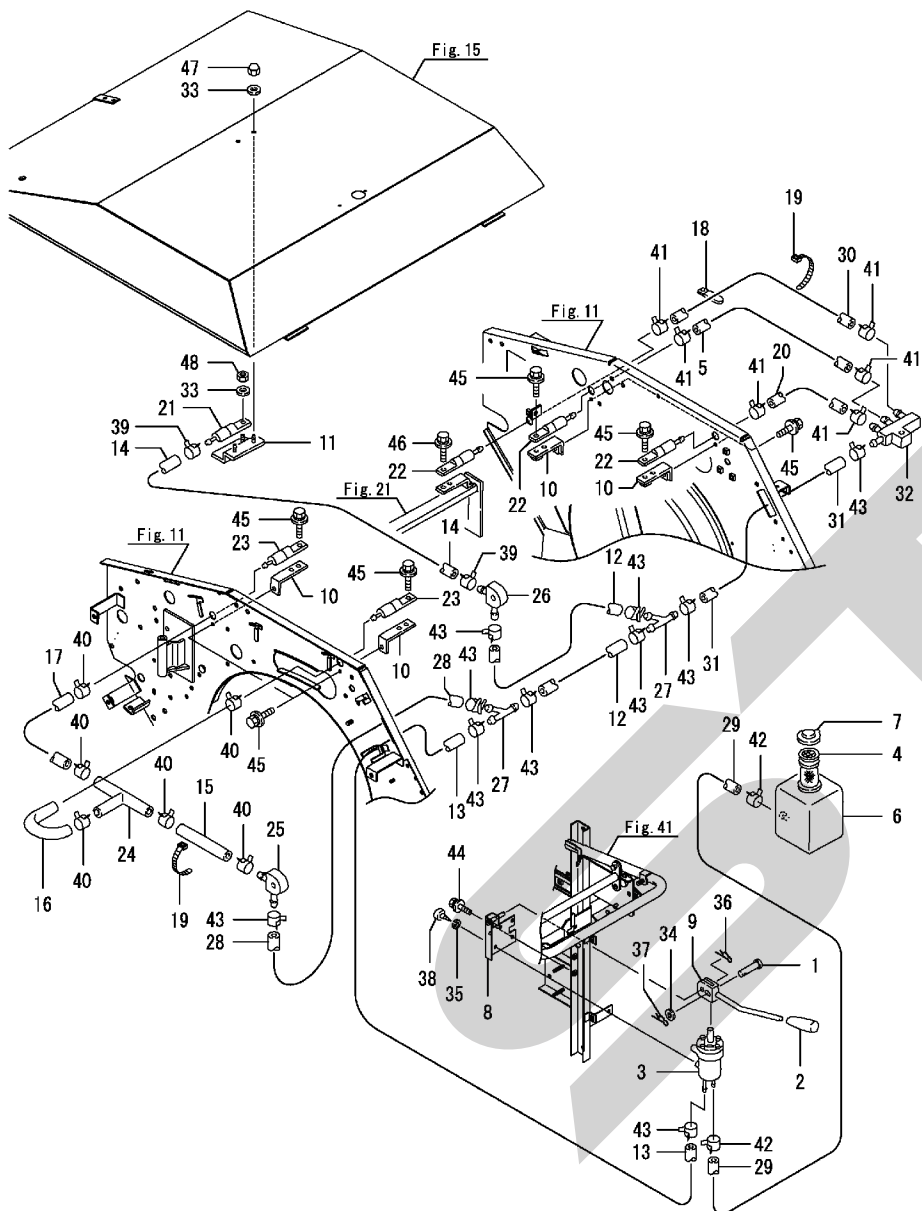


Fig.50. 集中注油



(A)=JRB0750D
(B)=
(C)=

(D)=
(E)=
(F)=

No.	レベル	部品番号	部品名	数量						I	R
				(A)	(B)	(C)	(D)	(E)	(F)		
1	1	1A1040-55060	ワイヤセット ピン (ZC)	1							
2	1	1A1140-58050	スタンド ニギリ	1							
3	1	7E4440-60252	ホップ CMP(ネリヨウフイド)	1							
4	1	1E4320-61580	フィルター	1							
5	1	1E4440-66330	パイプ 5.8.650,	1							
6	1	1E4320-66500	チユウタンク	1							
7	1	1E4320-66510	チユウタンクフタ	1							
8	1	1K1130-68102-1	ホップ サ	1							
9	1	1K1130-68150	チユウレバ	1							
10	1	1K1130-68200-1	チエツクバルブ サ A (49)	4							
11	1	1K1130-68250-1	チエツクバルブ サ C (49)	1							
12	1	1K1130-68390	オイルパイプ 7X160	2							
13	1	1K1130-68400	オイルパイプ 7X2000	1							
14	1	1K1130-68410	オイルパイプ 5X850	1							
15	1	1K1130-68450	パイプ 5X8X50	1							
16	1	1K1161-68450	パイプ 5X8X30	1							
17	1	1K1130-68460	パイプ 5X8X470	1							
18	1	1E6102-83230	バッテリーケーブル クランプ	1							
19	1	1E6102-84960	ワイヤメイト 250	2							
20	1	1E8370-95080	パイプ 5X8X230	1							
21	1	1E6910-95253	ノズル(チエツクバルブ ツキ A	1							
22	1	1E6910-95253	ノズル(チエツクバルブ ツキ A	3							
23	1	1E6910-95253	ノズル(チエツクバルブ ツキ A	2							
24	1	1E6490-95300	ブツパノズル E	1							
25	1	1E8230-95350	ブツパノズル	1							
26	1	1E8230-95350	ブツパノズル	1							
27	1	1E6790-95400	ブツパノズル	2							
28	1	1E6960-95550	パイプ 7X11X330	1							
29	1	1E6960-95550	パイプ 7X11X330	1							
30	1	1E8080-95590	パイプ 5X8X1050	1							
31	1	1E8230-95670	パイプ 7X11X510	1							
32	1	1E6310-96530	ブツパノズル D	1							
33	1	22117-060000	サガネ(コマル)	3							
34	1	22137-080000	サガネ(ミガキ)	1							
35	1	22217-060000	サガネ(ハネ)	3							
36	1	22372-050000	スナツフピン	1							
37	1	22372-080000	スナツフピン	1							
38	1	22857-600160	タツピンネジ	3							
39	1	23080-008000	ホースクランプ	2							
40	1	23080-008000	ホースクランプ	6							
41	1	23080-008000	ホースクランプ	6							
42	1	23080-010000	ホースクランプ	2							
43	1	23080-010000	ホースクランプ	10							
44	1	26014-060162	ボルト(ヒラ)	2							
45	1	26014-060162	ボルト(ヒラ)	8							
46	1	26014-060252	ボルト(ヒラ)	1							
47	1	26657-060002	フクロナット	2							
48	1	26717-060002	ナット	1							

Fig.51. 主フレーム

(A)=JRB0750D
(B)=
(C)=

(D)=
(E)=
(F)=

No.	レベル	部品番号	部品名	数量						I	R
				(A)	(B)	(C)	(D)	(E)	(F)		
1	1	1E6680-16150	ジザイ 2.4X125	1							
2	1	1K1162-71000	フレーム	1							
3	1	1K1162-71800	ヒモケシタカバー	1							
4	1	26014-060162	ホルト(ヒラ)	2							

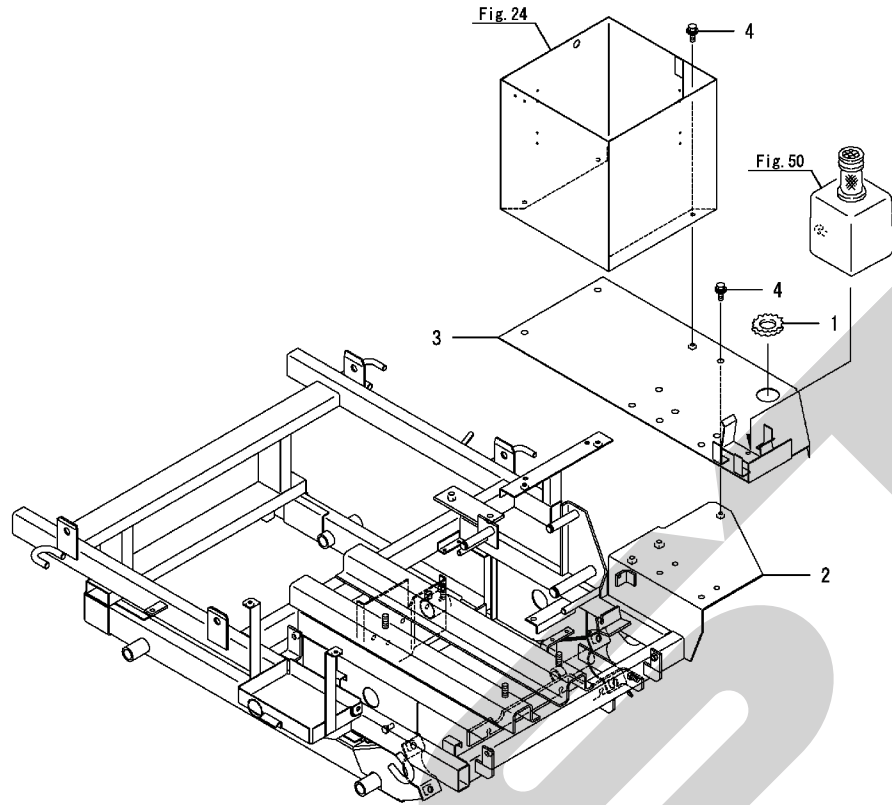


Fig.52. トラックローラ

(A)=JRB0750D
(B)=
(C)=

(D)=
(E)=
(F)=

No.	レベル	部品番号	部品名	数量						
				(A)	(B)	(C)	(D)	(E)	(F)	
1	1	1E7070-57060	カー 20X25X6	4						
2	1	1E7030-58020	テンションカー	4						
3	1	1E6050-63110-1	カー 10.5X28X3.2 (ZC)	4						
4	1	1E7291-73000-1	トラックローラ 150 (49)	4						
5	1	1E7140-73190-1	ボクシツカハ ーウケ (49)	4						
6	1	1E6470-73200	ローマワリドメ	4						
7	1	1E7321-73300	トラックローラシク	4						
8	1	22217-100000	サガネ(ハネ)	4						
9	1	22252-000421	トメワシ(アサ 42)	4						
10	1	24104-060044	ベアリング(ラジアルボール)	8						
11	1	26156-100252	ボルト	4						

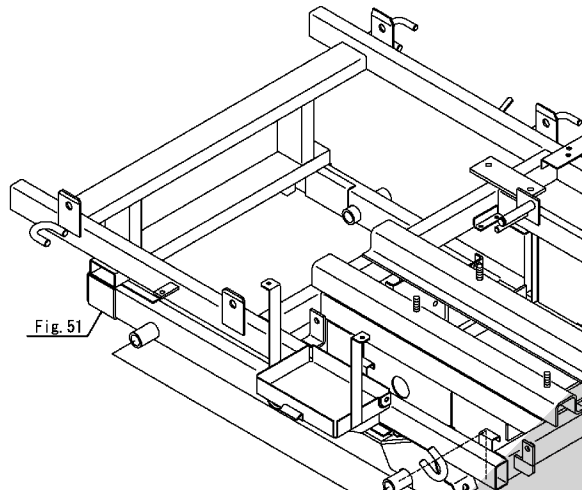


Fig. 51

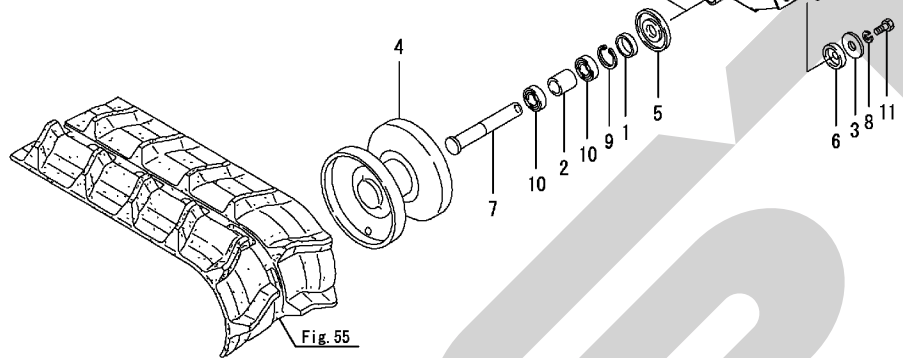


Fig. 55

Fig.53. テンションローラ

(A)=JRB0750D
(B)=
(C)=

(D)=
(E)=
(F)=

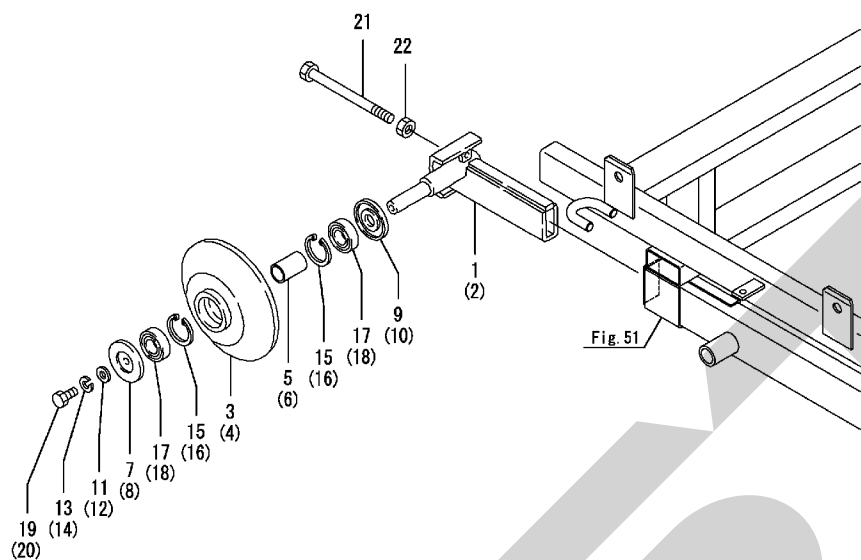


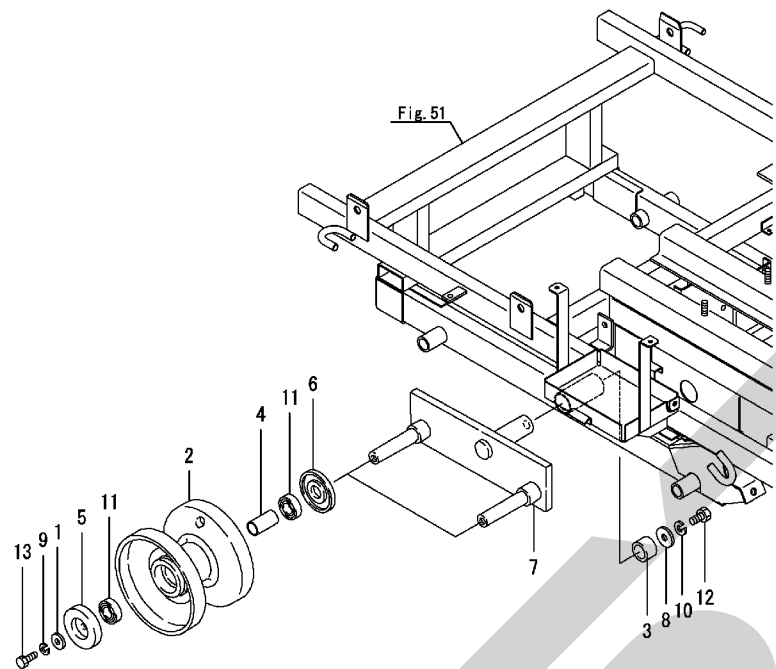
Fig. 51

No.	レベル	部品番号	部品名	数量						I	R
				(A)	(B)	(C)	(D)	(E)	(F)		
1	1	1K1130-73040-1	アイドラーラケット L (49)	1							
2	1	1K1130-73050-1	アイドラーラケット R (49)	1							
3	1	1E7160-73150-1	アイドラーローラ (49)	1							
4	1	1E7160-73150-1	アイドラーローラ (49)	1							
5	1	1E7140-73170	カテー 20X25X39.5	1							
6	1	1E7140-73170	カテー 20X25X39.5	1							
7	1	1E7140-73180-1	ボウジンカバーソット (49)	1							
8	1	1E7140-73180-1	ボウジンカバーソット (49)	1							
9	1	1E7140-73190-1	ボウジンカバーウケ (49)	1							
10	1	1E7140-73190-1	ボウジンカバーウケ (49)	1							
11	1	22137-100000	サガネ(ミガキ)	1							
12	1	22137-100000	サガネ(ミガキ)	1							
13	1	22217-100000	サガネ(ハネ)	1							
14	1	22217-100000	サガネ(ハネ)	1							
15	1	22252-000421	トメワC(アサ 42)	2							
16	1	22252-000421	トメワC(アサ 42)	2							
17	1	24104-060044	ベアリング(ラジアルボール)	2							
18	1	24104-060044	ベアリング(ラジアルボール)	2							
19	1	26116-100202	ホルト	1							
20	1	26116-100202	ホルト	1							
21	1	26206-121404	ホルト	2							
22	1	26717-120002	ナット	2							

Fig.54. イコライザー

(A)=JRB0750D
(B)=
(C)=

(D)=
(E)=
(F)=



No.	レベル	部品番号	部品名	数量						I	R
				(A)	(B)	(C)	(D)	(E)	(F)		
1	1	1E6102-63110	カラー 10.5X28X4.5 (ZC)	4							
2	1	1K1130-73000-1	トラツケローラ 150 (49)	4							
3	1	1E7250-73030	ブッシュ	4							
4	1	1E7290-73030	カラー20.3X25X48.5	4							
5	1	1E7140-73180-1	ホウシツンカバーソット (49)	4							
6	1	1E7140-73190-1	ホウシツンカバーウケ (49)	4							
7	1	1K1130-73801-1	イコライザーアーム (49)	2							
8	1	22157-120000	サガネ(タ)イマル	2							
9	1	22217-100000	サガネ(ハ)ネ	4							
10	1	22217-120000	サガネ(ハ)ネ	2							
11	1	24104-060044	ベアリング(ラジアルボール)	8							
12	1	26116-120202	ホルト	2							
13	1	26156-100252	ホルト	4							

Fig.55. 履帯

(A) = JRB0750D
 (B) =
 (C) =

(D) =
 (E) =
 (F) =

No.	レベル	部品番号	部品名	数量						I	R
				(A)	(B)	(C)	(D)	(E)	(F)		
1	1	1E7220-73001	カ-ラ 200X29X84	2							

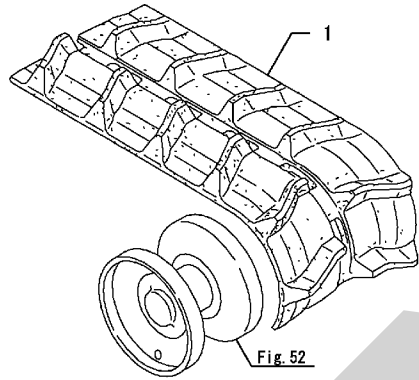
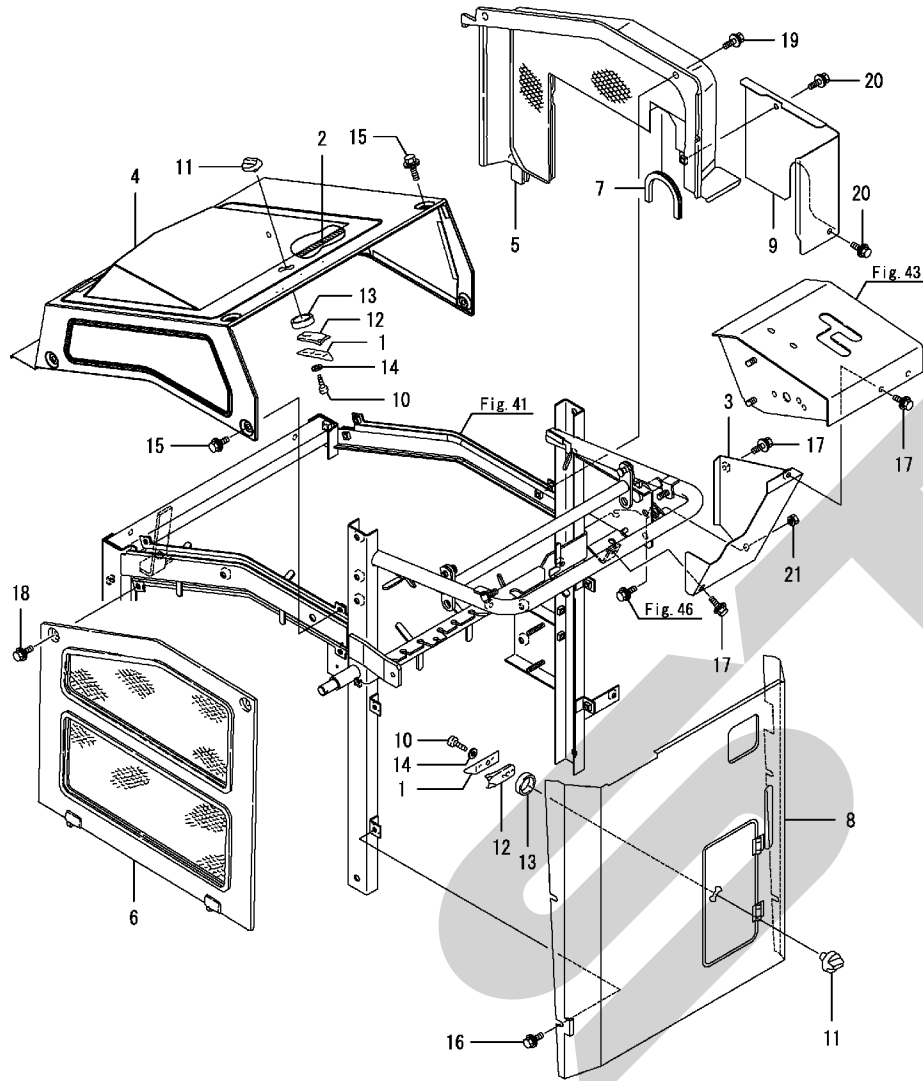


Fig.56. エンジンルームカバー

(A)=JR80750D
(B)=
(C)=

(D)=
(E)=
(F)=



No.	レベル	部品番号	部品名	数量						I	R
				(A)	(B)	(C)	(D)	(E)	(F)		
1	1	1E6910-35660	ストツバ [®] アテイタ		2						
2	1	1E7170-48230	ソフトブ [®] 10X630		1						
3	1	1K1160-62670-1	BCバ [®] ネルウシロカバー (49)		1						
4	1	7K1162-75000	M CMP (Eカバーウエ		1						
5	1	1K1162-75010	Eカバー R		1						
6	1	1E7210-75100-3	Eカバー L		1						
7	1	1E8350-75300	ガイドイタモール		1						
8	1	7K1162-75300	M CMP (Eカバーウシロ		1						
9	1	1K1162-75400	ボンツ [®] カバー		1						
10	1	1E6770-91500	タツピンネジ (2.5X16		2						
11	1	1E6460-91573	サツカノブ		2						
12	1	1E6460-91580	ストツバ [®]		2						
13	1	1E6460-91591	カラー 25X32X8.6		2						
14	1	22137-050000	ザガネ(ミガキ		2						
15	1	26014-060162	ボルト(ヒラ		6						
16	1	26014-060162	ボルト(ヒラ		4						
17	1	26014-060162	ボルト(ヒラ		3						
18	1	26014-060162	ボルト(ヒラ		2						
19	1	26014-060162	ボルト(ヒラ		2						
20	1	26014-060162	ボルト(ヒラ		2						
21	1	26052-060002	ナツト(サラバネ		1						

Fig.57. ランプ

(A)=JRB0750D
(B)=
(C)=

(D)=
(E)=
(F)=

No.	レベル	部品番号	部品名	数量						I	R
				(A)	(B)	(C)	(D)	(E)	(F)		
1	1	1E7240-81440	ハ イロツトランプ P	2							
2	1	1E7170-81550	ハ イロツトランプ C	1							
3	1	1E7170-81560	ハ イロツトランプ D	1							
4	1	22217-060000	サ ガ ネ(ハ ネ	1							
5	1	26717-060002	ナツト	1							

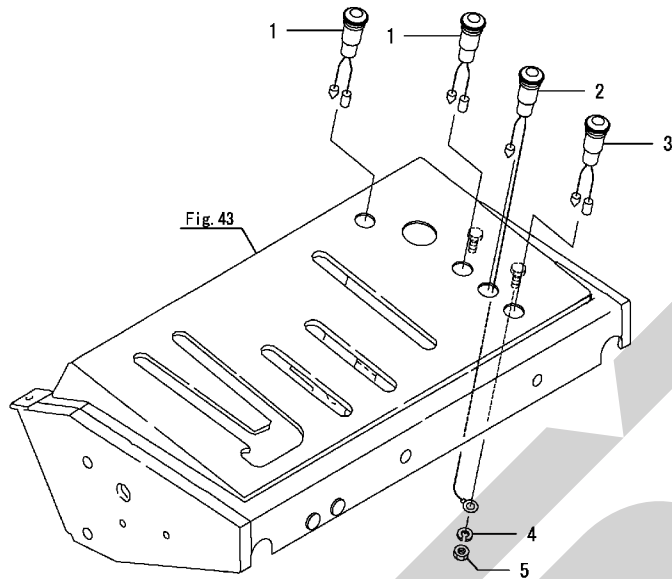
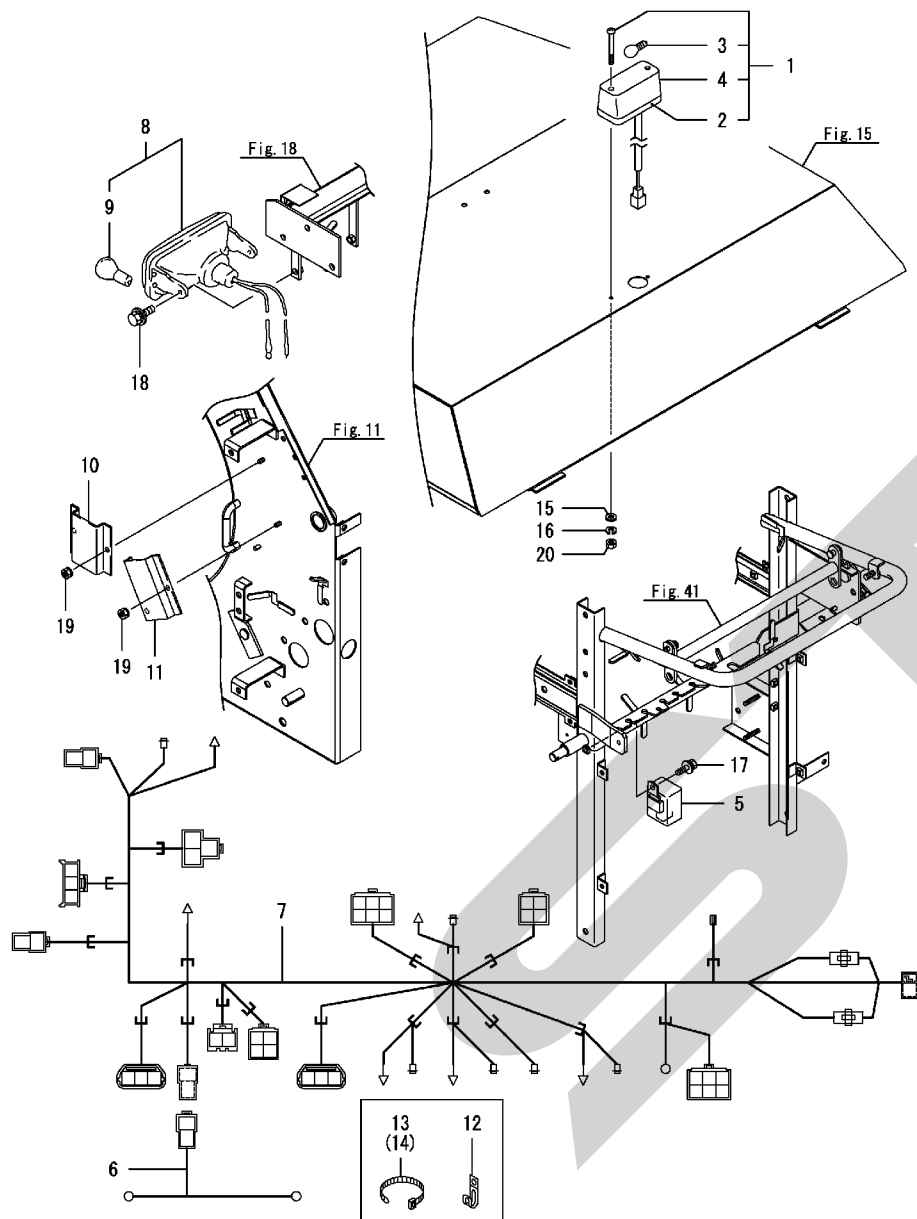


Fig.58. 電装



(A)=JRB0750D
(B)=
(C)=

(D)=
(E)=
(F)=

No.	レベル	部品番号	部品名	数量						I	R
				(A)	(B)	(C)	(D)	(E)	(F)		
1	1	1D4260-17750	フロントコンビランプ	1							
2	2	1D4260-17760	ホッテ- CMP	1							
3	2	1D4260-17870	バルブ 21/5W	1							
4	2	1D4222-18040	レンズ CMP	1							
5	1	198200-57200	フラッシュリレー	1							
6	1	1E7311-81050	ワイヤーハーネス D70-B	1							
7	1	1K1162-81050	ハーネス(YRB70D-A)	1							
8	1	1K1130-81250	ヘッドランプ (SD)	1							
9	2	1K1081-81260	バルブ 12V20W	1							
10	1	1K1130-81300-1	ハーネスオサエ A	1							
11	1	1K1130-81310-1	ハーネスオサエ B	1							
12	1	1E6102-83230	バッテリーケーブル ルクランプ	2							
13	1	1E6102-84960	ワイヤトマウント 250	1							
14	1	1E6102-84980	ワイヤトマウント 100	1							
15	1	22137-040000	サガネ(ミガキ)	2							
16	1	22217-040000	サガネ(ハネ)	2							
17	1	26014-060122	ホルト(セラ)	1							
18	1	26014-080162	ホルト(セラ)	2							
19	1	26052-060002	ナット(サハラネ)	4							
20	1	26717-040002	ナット	2							

Fig.59. スイッチ(1)

(A) =JR80750D
(B) =
(C) =

(D) =
(E) =
(F) =

No.	レベル	部品番号	部品名	数量						I	R
				(A)	(B)	(C)	(D)	(E)	(F)		
1	1	121520-77711	カーレントリミッタ	1							
2	1	129155-77925	タイマー	1							
3	1	1E6650-81002	キースイッチ シカミ	1							
4	2	1E6650-82150	ホースキー	1							
5	1	22217-060000	ザガネ(ハネ)	2							
6	1	26052-060002	ナット(サラハネ)	1							
7	1	26717-060002	ナット	2							

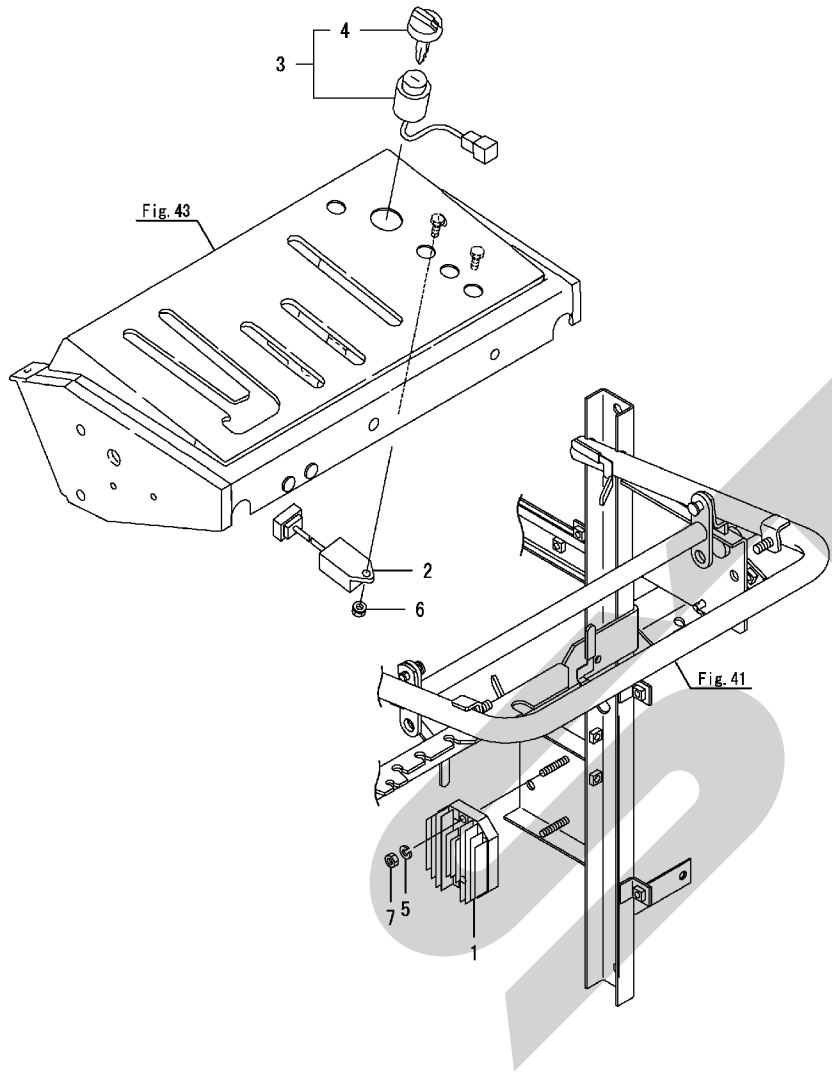
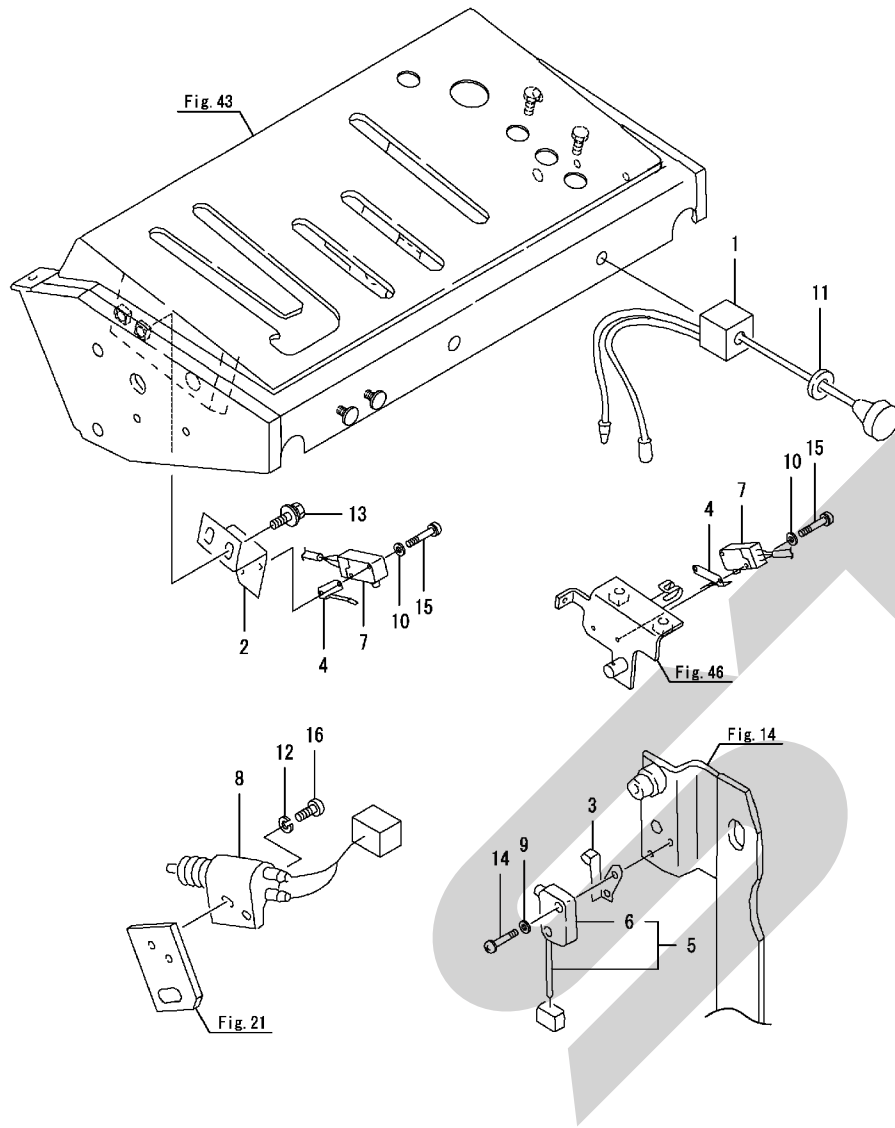


Fig.60. スイッチ(2)

(A)=JR80750D
(B)=
(C)=

(D)=
(E)=
(F)=



No.	レベル	部品番号	部品名	数量						I	R
				(A)	(B)	(C)	(D)	(E)	(F)		
1	1	1C6140-55430	ライティング スイッチ	1							
2	1	1K1130-61681	スイッチサ	1							
3	1	1E8255-81180	NVローレバ	1							
4	1	1E8460-81180	NVレバ	2							
5	1	1E8255-81191	シールSWABV161061	1							
6	2	1E8255-81201	シールSWABV161061A	1							
7	1	1E8915-81450	マイクロスイッチ	2							
8	1	1E6690-81650	プッシュスイッチ(ブーツ)	1							
9	1	22137-030000	サガネ(ミガキ)	2							
10	1	22137-030000	サガネ(ミガキ)	4							
11	1	22137-100000	サガネ(ミガキ)	1							
12	1	22217-050000	サガネ(ハネ)	2							
13	1	26014-060162	ボルト(ヒラ)	2							
14	1	26022-030162	ナベコネジ	2							
15	1	26022-030162	ナベコネジ	4							
16	1	26557-050122	ナベコネジ	2							

Fig.61. ブザーホーン

(A)=JRB0750D
(B)=
(C)=

(D)=
(E)=
(F)=

No.	レベル	部品番号	部品名	数量						I	R
				(A)	(B)	(C)	(D)	(E)	(F)		
1	1	1K1091-81051	EBM-12カ タブサー	1							
2	1	26022-050202	ケーブル	1							

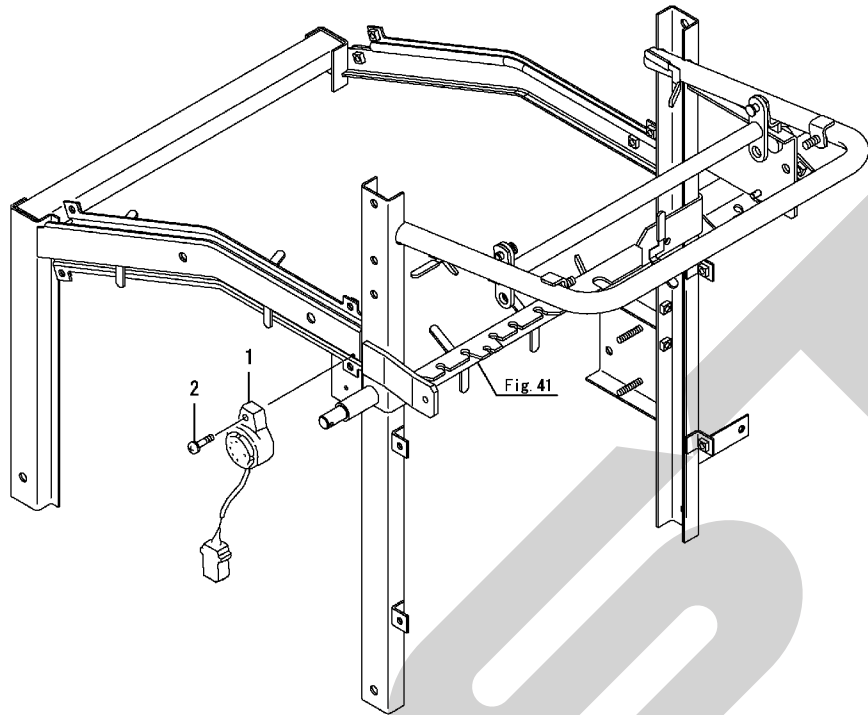
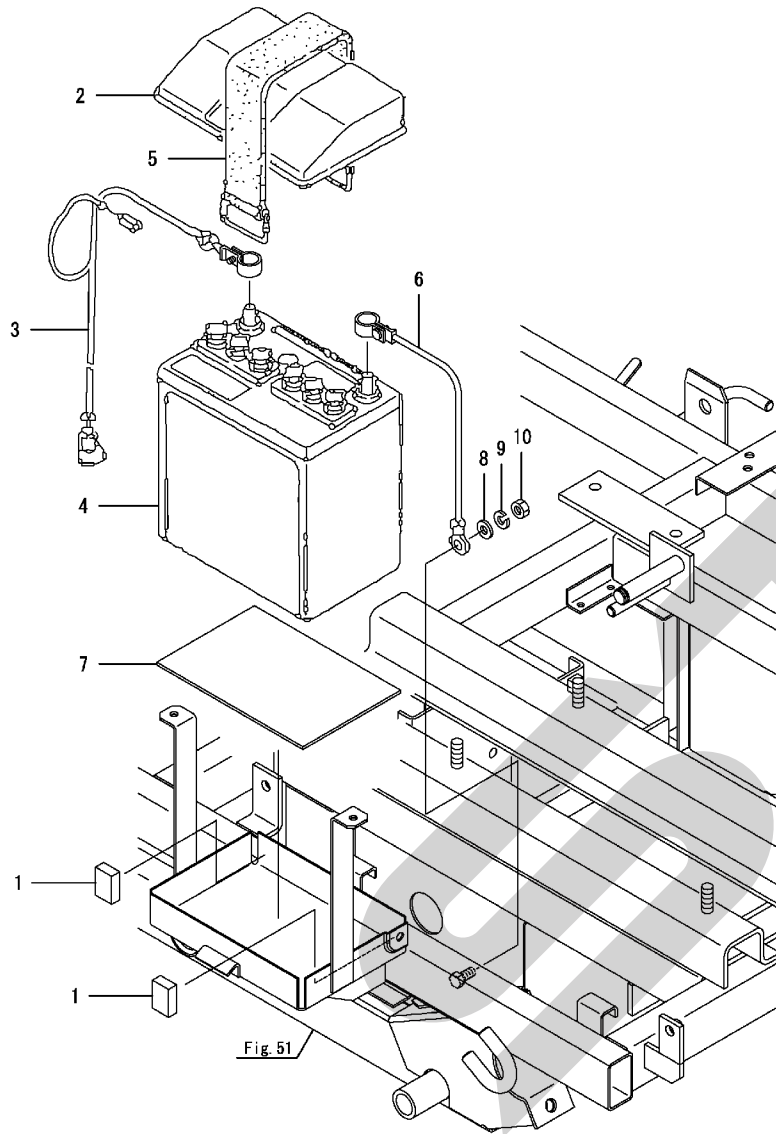


Fig.62. バッテリー



(A)=JRB0750D
(B)=
(C)=

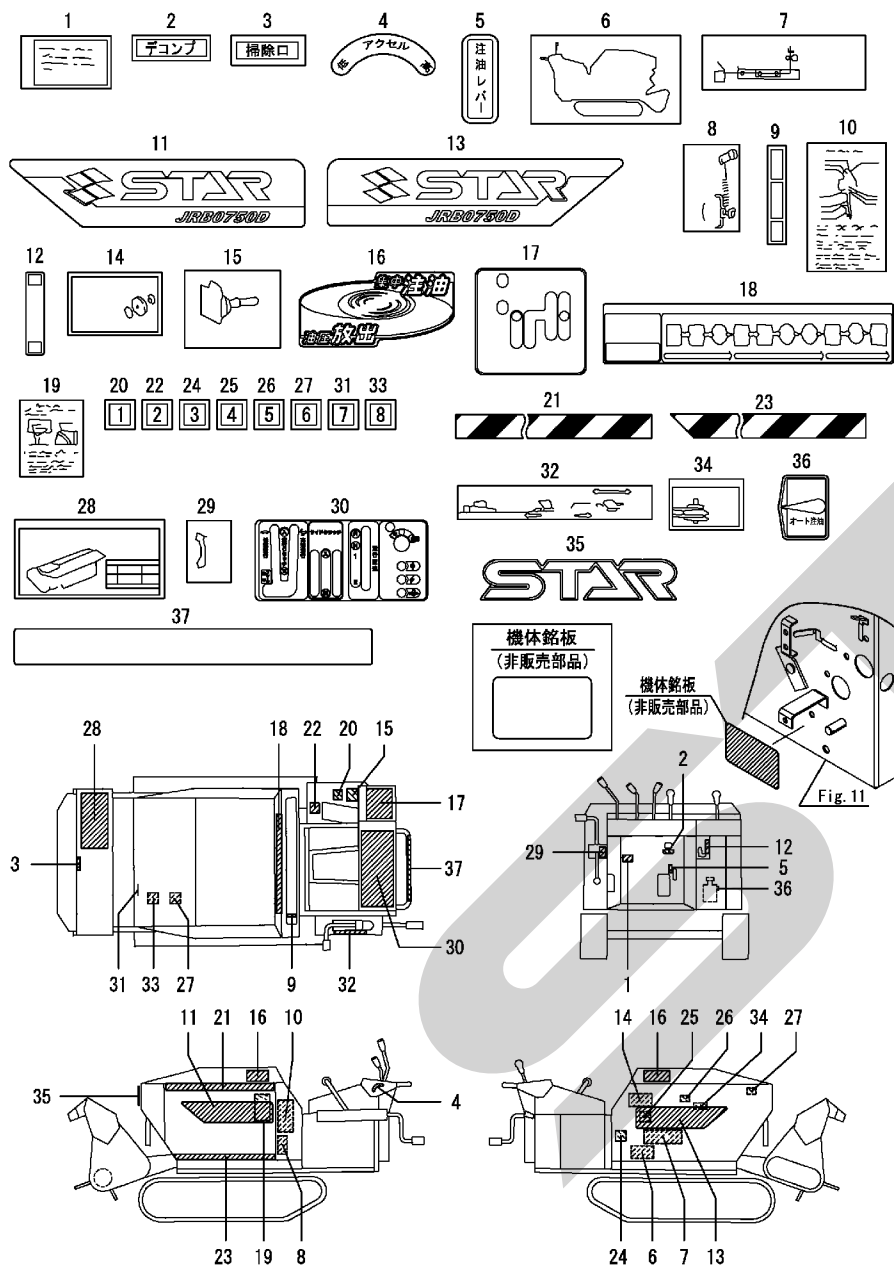
(D)=
(E)=
(F)=

No.	レベル	部品番号	部品名	数量						I	R
				(A)	(B)	(C)	(D)	(E)	(F)		
1	1	1E7252-75500	ソフトブーム 20X30	2							
2	1	1E7300-81200	バッテリーカバー	1							
3	1	1E7311-81300	バッテリーケーブル	1							
4	1	1E6310-82500	NS40ZL(FK T	1							
5	1	1E8600-83100	バッテリーバンド	1							
6	1	1E6025-83231	バッテリーケーブル	1							
7	1	1E6026-83231	NS40ZLヨウバッテリーウケゴ	1							
8	1	22137-080000	サガネ(ミガキ	1							
9	1	22217-080000	サガネ(ハネ	1							
10	1	26717-080002	ナット	1							

Fig.63. 銘板

(A)=JR80750D
(B)=
(C)=

(D)=
(E)=
(F)=

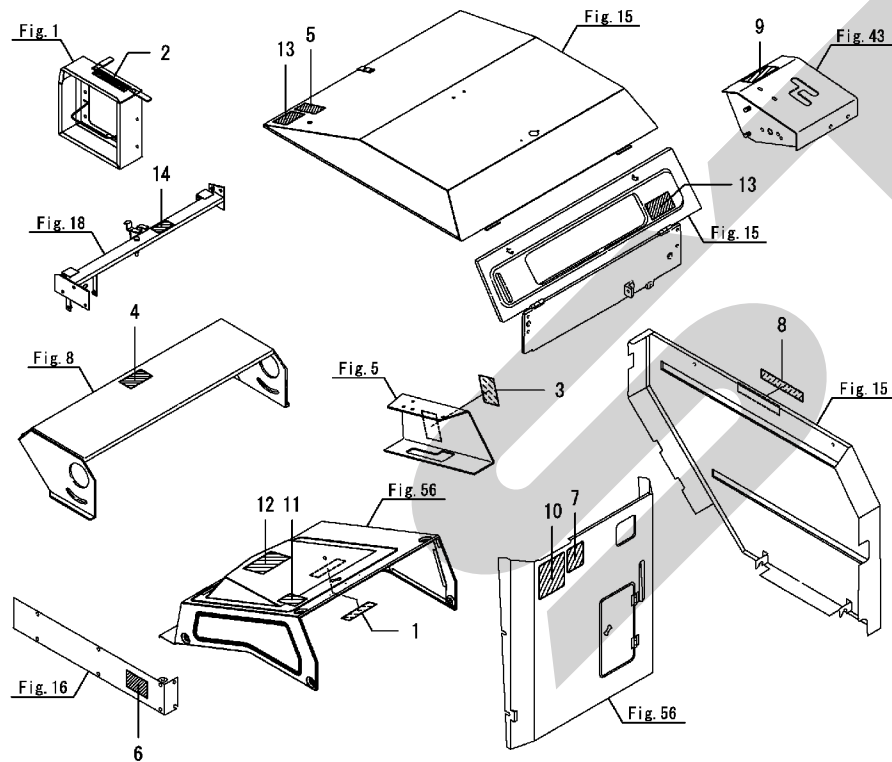
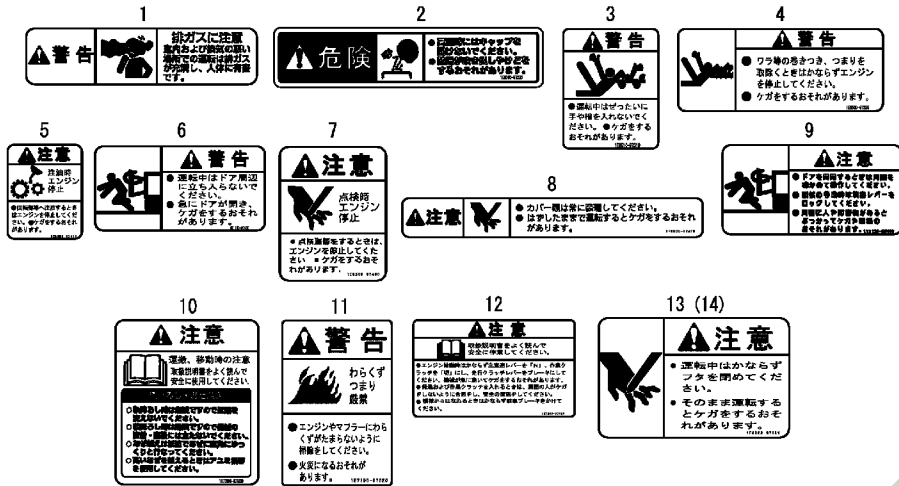


No.	レバ	部品番号	部品名	数量						I	R
				(A)	(B)	(C)	(D)	(E)	(F)		
1	1	1E7143-78110	セイウメイバ	1							
2	1	1E6140-86280	テコンボ メイバ	1							
3	1	1E6021-86440	ソウジグ チマーク	1							
4	1	1E7046-86620	アクセルヒヨウジ マーク	1							
5	1	1E4440-86730	チユウレバ マーク	1							
6	1	1K1130-97020	テンケンメイバ	1							
7	1	1K1130-97050	ヒモトオシメイバ	1							
8	1	1K1130-97060	アツクヨクチヨウセツメイバ	1							
9	1	1K1090-97071	センサカクニメイバ	1							
10	1	1K1130-97070	ペールアツクヨウセツマーク	1							
11	1	1K1162-97100	マーク(スター L)	1							
12	1	1K1161-97110	サキヨウクラツチメイバ	1							
13	1	1K1162-97120	マーク(スター R)	1							
14	1	1K1091-97130	シャーヒンメイバ	1							
15	1	1K1091-97183	ヒモアレーキチヨウセツマーク	1							
16	1	1K1160-97200	ユアツホウシツマーク	2							
17	1	1K1161-97390	ケツツクソウサメイバ	1							
18	1	1K1161-97400	サキヨウメイバ	1							
19	1	1K1130-97440	トアツクチヨウセツマーク	1							
20	1	1K1090-97450	ヒモトオシNOメイバ 1	1							
21	1	1K1110-97450	キケンマーク(ウエ)	1							
22	1	1K1090-97460	ヒモトオシNOメイバ 2	1							
23	1	1K1110-97460	キケンマーク(シタ)	1							
24	1	1K1090-97470	ヒモトオシNOメイバ 3	1							
25	1	1K1090-97480	ヒモトオシNOメイバ 4	1							
26	1	1K1090-97490	ヒモトオシNOメイバ 5	1							
27	1	1K1090-97500	ヒモトオシNOメイバ 6	2							
28	1	1K1091-97500	ハンソウキリカメイバ	1							
29	1	1K1130-97500	PUシヨクゲシジマーク	1							
30	1	1K1162-97500	ハネルマーク	1							
31	1	1K1090-97510	ヒモトオシNOメイバ 7	1							
32	1	1K1130-97510	PUチヨウセツメイバ	1							
33	1	1K1091-97520	ヒモトオシNOメイバ 8	1							
34	1	1K1091-97600	ケツツクキリカメイバ	1							
35	1	1K1162-97770	マーク(スター 40)	1							
36	1	1K1161-97880	チユウタンクプレート	1							
37	1	1K1161-97980	ライナー	1							

Fig.64. 銘板(安全)

(A)=JRB0750D
(B)=
(C)=

(D)=
(E)=
(F)=



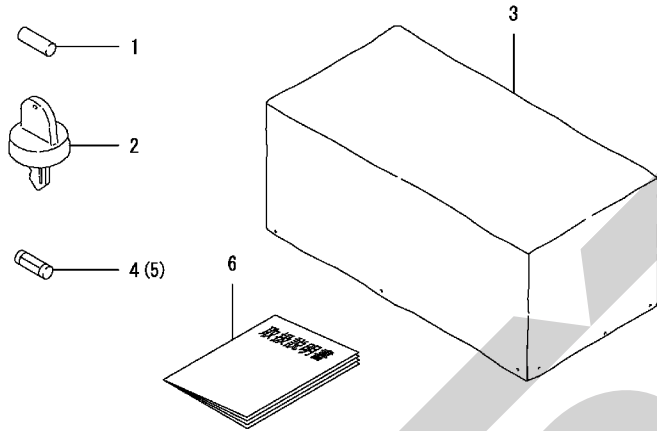
No.	レベル	部品番号	部品名	数量						I	R
				(A)	(B)	(C)	(D)	(E)	(F)		
1	1	1E5120-86600	ケイコク(ハイガ ス	1							
2	1	1E8500-97220	キケン(ラジ エター	1							
3	1	1E8510-97310	ケイコク(テンケン E	1							
4	1	1E8500-97320	ケイコク(テンケン A	1							
5	1	1E8500-97411	チユウイ(チユウユ	1							
6	1	1K1130-97450	ケイコク(トア	1							
7	1	1E8500-97460	チユウイ(エンジンテイ	1							
8	1	1E8500-97470	チユウイ(ベルトカバーC	1							
9	1	1K1130-97480	チユウイ(カイヘイバー	1							
10	1	1E7290-97500	チユウイ(イドウ	1							
11	1	1E7290-97520	ケイコク(ワラカス	1							
12	1	1E7290-97530	チユウイ(トリアツカイ	1							
13	1	1F4222-97821	チユウイ(フタ	2							
14	1	1F4222-97821	チユウイ(フタ	1							

Fig.65. 付属品

(A) = JRB0750D
(B) =
(C) =

(D) =
(E) =
(F) =

No.	レベル	部品番号	部品名	数量						I	R
				(A)	(B)	(C)	(D)	(E)	(F)		
1	1	1K1090-21180	シャーピン 6	5							
2	1	1E6650-82150	ホウスイキ	1							
3	1	1K1130-98000	カバーシート	1							
4	1	29411-100000	ヒューズ	1							
5	1	29411-200000	ヒューズ	1							
6	1	0A628-J00200	トリアツカイセツメイシヨ	1							



部品番号順索引表

当パーツカタログに記載されている全ての部品を部品番号順
(使用個所別)に収録してあります。

部品番号により目的の部品がどの部分に記載されているかを知る場合にご活用ください。

部品番号順索引表

PARTS No.	Fig.	Ref. No.	PARTS No.	Fig.	Ref. No.	PARTS No.	Fig.	Ref. No.	PARTS No.	Fig.	Ref. No.
101104-01760	1	35	105100-14600	5	6	10520H-11290	3	16	105300-34040	1	28
	17	5	105100-22400	8	9	10520H-11700	3	1	105300-44512	10	4
101137-08050	5	15	105100-23500	8	10	10520H-13541	4	5	105300-44570	10	6
101158-03061	2	1	105100-23600	8	16	10520H-13620	4	14	105300-44630	10	11
101158-03111	2	3	105100-23910	8	13	10520H-13800	4	8	105300-44900	15	32
101158-11180	3	15	105100-44930	11	22	10520H-14090	5	12	105300-51500	12	26
101158-11230	3	24	105100-44940	11	19	10520H-21590	7	12	105300-51510	12	27
		28	105100-66300	14	7	10520H-21600	7	15	105300-51550	12	28
101504-55101	10	22	105100-66400	14	8	10520H-22050	8	18	105300-51800	12	40
102100-67080	14	39	10510G-11920	3	34	10520H-22060	8	25	105300-55080	10	16
103338-32070	9	7	10510G-11940	3	36	10520H-22090	8	1	105300-55340	13	8
103338-32570	9	8	10510G-11950	3	37	10520H-22500	8	3	105300-55520	13	2
	17	12	10510G-14101	5	3	10520H-22510	8	20		17	16
103854-51251	12	16	10510G-21201	7	10	10520H-22520	8	27	105300-55610	13	4
103854-55220	10	18	105170-11100	3	12	10520H-44200	11	1	105300-55700	13	5
104104-21600	7	16	105170-14010	5	1	10520H-44510	10	4 -1	105300-55750	13	17
104107-07900	10	1	105190-12050	4	2	10520H-44580	10	6 -1	105300-59100	13	26
104200-03600	3	41	105190-13530	4	6	10520H-44590	10	7 -1	105300-66520	14	20
104200-03641	3	39	105190-21100	7	5	10520H-44770	11	9	105302-03740	3	42
104200-55160	10	17	105190-21910	11	16	10520H-44790	11	10	105302-14700	5	13
104200-55750	13	13	105190-28250	6	1	10520H-44810	11	17	105302-55040	10	20
104271-51450	12	24	105190-28380	6	5	10520H-55270	10	23	10530H-01690	1	33
104271-51460	12	25	105190-35050	9	11	10520H-55720	10	14	10530H-14200	5	4 -1
104300-12951	4	12	105190-55070	10	26	10520H-59530	13	28	10530H-21530	7	11
104300-12960	4	13	105192-03780	3	40	10520H-59560	13	30	10530H-28700	6	13
104300-76460	5	7	105192-66551	14	28	10520H-59580	13	31	10530H-44611	10	10
104607-44540	10	9	105198-44590	10	7	10520H-59800	13	19	10530H-44720	11	5
105090-07110	16	1	105198-55510	13	3	10520H-66010	14	6	10530H-44760	11	8
105090-12010	4	1	105198-55600	13	1	10520H-66030	14	11	10530H-55050	10	21
105092-12550	4	10	10519G-01750	1	34	10520H-66040	14	12		17	15
105100-01300	1	18	10519G-28301	6	3	10520H-77010	15	1	10530H-61600	14	5
	17	2	10519G-28311	6	4	10520H-77470	15	19	10530H-66610	14	33
105100-01410	1	32	10519G-28411	6	6	10520H-77660	15	18 B	10530H-66830	14	21
	17	4	10519G-28711	6	14	10520H-92600	17	1	10530H-66850	14	22
105100-01490	1	9	10520H-01200	1	5 -1	105215-76490	6	8	10530H-66990	14	15
105100-01560	1	1	10520H-01500	1	19	105225-66990	3	45	105340-44701	11	3
105100-01660	1	27	10520H-01850	1	36	105230-01200	1	5	105340-44750	11	7
105100-02021	1	55	10520H-01860	1	37	105250-07320	16	3	105362-78960	2	5
	17	6	10520H-01870	1	38	105297-01330	1	7	105370-55711	13	16
105100-02300	1	56	10520H-01880	1	39		17	3	105372-07150	16	2
105100-03081	2	2	10520H-01920	1	40	105297-51100	12	3	10537H-01220	1	6
105100-03131	2	4	10520H-01930	1	41	105300-01690	1	33 -1	10537H-03060	2	1 -1
105100-11200	3	23	10520H-01940	1	42	105300-07400	16	4	10537H-59520	13	29
105100-11210	3	27	10520H-01950	1	43	105300-07940	10	3	105400-11121	3	14
105100-11310	3	50	10520H-01960	1	44	105300-13201	4	4	105400-11800	3	4
	17	10	10520H-01970	1	45		17	11	10540H-07940	10	3 -1
105100-11520	3	38	10520H-01980	1	46	105300-14200	5	4	10540H-07960	10	29
105100-11650	3	22	10520H-07910	10	2	105300-23200	8	15	10540H-44710	11	4
105100-11660	3	26	10520H-08010	5	14	105300-28450	6	7	10540H-66880	14	23
105100-14400	5	5	10520H-11110	3	13	105300-32500	9	1 -1	10540H-76940	11	23

MODEL : TF70V-EJ
 PC NO : OCD11-J05300

部品番号順索引表

PARTS No.	Fig.	Ref. No.	PARTS No.	Fig.	Ref. No.	PARTS No.	Fig.	Ref. No.	PARTS No.	Fig.	Ref. No.
105430-28720	6	15	124559-77971	15	28						
10543G-01480	1	8	124722-59050	13	24						
105470-51300	12	17	124732-77720	15	26						
10547H-59500	13	27	124766-59050	13	25						
105502-67301	14	40	124950-51190	12	9						
106100-02310	1	57	128170-11340	3	19						
106100-21130	7	6	129115-91250	15	29						
10610G-02330	1	58	129115-91270	15	31						
10610H-44651	11	18	129155-77925	15	27						
106150-12930	4	11	129301-03660	13	23						
106152-13560	4	15	129698-77110	15	2						
106152-13590	4	16	129698-77120	15	3						
106383-44740	11	6	129698-77130	15	4						
114250-51190	12	8	129698-77140	15	5						
114250-53130	12	54	129698-77150	15	6						
114250-53400	12	56	129698-77161	15	7						
114780-61090	14	37	129698-77180	15	9						
119125-77170	15	8	129698-77190	15	9 A						
119125-77200	15	10	129698-77250	15	13						
119125-77210	15	11	158552-51930	12	45						
119125-77230	15	12	174100-54120	12	15						
119125-77270	15	14	174307-51170	12	6						
119125-77280	15	15	174307-51181	12	7						
119125-77520	15	18 A	174307-51700	12	29						
119125-77710	15	18	705100-02500	1	52						
119125-77760	15	16	705100-23610	8	32						
119255-53100	12	50	705100-23620	8	34						
119600-11450	3	20	705190-21700	7	1						
	17	9	705200-01900	1	15						
119600-11460	3	21	70520H-51200	12	1						
119620-53000	12	46	705300-32500	9	1						
119620-53080	12	49	705300-61701	14	1						
119620-53120	12	53	711100-51540	12	12						
119620-53140	12	55	719255-53100	12	44						
119620-59700	13	32	724550-51520	12	10						
119666-77711	15	25									
119717-77800	3	53									
119810-22300	8	8									
121250-44590	10	8									
123325-02500	1	54									
123672-83880	6	17									
124060-39452	9	10									
124060-66950	14	34									
124195-77770	15	17									
124550-51320	12	20									
124550-51341	12	21									
124550-51350	12	22									
	17	13									
124550-51370	12	23									
	17	14									

MODEL : YJRB0750D
PC NO : 0CNP5-J60900

部品番号順索引表

PARTS No.	Fig.	Ref. No.	PARTS No.	Fig.	Ref. No.	PARTS No.	Fig.	Ref. No.	PARTS No.	Fig.	Ref. No.
0A628-J00200	65	6	1E4440-86160	24	10	1E6210-63410	47	8	1E6910-95253	50	22
101147-12550	1	9	1E4440-86180	24	11	1E6210-82580	15	21			23
104300-12951	1	11	1E4440-86730	63	5	1E6220-23330	14	1	1E6960-95550	50	28
104407-44540	1	12	1E4790-61090-1	24	9	1E6300-77850	4	2			29
106150-12930	1	10	1E4815-33260	9	8	1E6310-63950	9	11	1E7011-17332	26	1
121520-77711	59	1	1E5120-86600	64	1		44	6	1E7030-51302-1	48	2
129155-77925	59	2	1E6020-11271	29	1	1E6310-82500	62	4	1E7030-58020	52	2
147310-24100	34	1	1E6020-67240	49	8	1E6310-96530	50	32	1E7030-63090	47	4
194080-58810	41	1	1E6020-83890	45	14	1E6460-29340	9	7	1E7042-54120	34	4
198200-57200	58	5		46	24	1E6460-45470	12	18	1E7042-54130	34	6
1A1040-46890	23	12	1E6021-86440	63	3			19	1E7046-86620	63	4
1A1040-55060	50	1	1E6022-61290	46	4		13	33	1E7060-54130	32	7
1A1040-58160	46	3	1E6024-76310	11	16			34	1E7061-53060	29	5
1A1041-66210	19	9	1E6025-63340	8	10			35	1E7070-35140	13	32
1A1120-28170	29	2	1E6025-65310	45	13			36	1E7070-53090	35	1
1A1120-57980	9	10	1E6025-83231	62	6	1E6460-51140	26	3	1E7070-57060	52	1
	47	1	1E6026-81290	4	3		27	3	1E7073-56231	29	14
1A1120-61460	46	5	1E6026-83231	62	7		48	1	1E7074-61360	26	7
1A1140-58050	50	2	1E6030-34830	29	3	1E6460-91573	15	24		27	6
1A1220-64200-3	20	25	1E6030-67030	49	7			25		47	2
1A1380-62160	38	4	1E6050-51200	38	1		24	13	1E7140-73170	53	5
1A1650-56100	8	9	1E6050-63110-1	52	3		56	11			6
1A1660-10310	16	1	1E6051-54120	34	3	1E6460-91580	15	26	1E7140-73180-1	53	7
1C6050-55330	24	7	1E6051-54130	34	5			27			8
1C6053-26020	20	5	1E6070-54060	31	4		24	14		54	5
1C6140-55430	60	1	1E6070-54070	31	5		56	12	1E7140-73190-1	52	5
1C6700-31270	16	7	1E6090-34651	27	2	1E6460-91591	15	28		53	9
1C7170-47100	42	1	1E6090-34651-1	26	2			29			10
1D4222-18040	58	4	1E6102-51231	9	9		24	15		54	6
1D4260-17750	58	1	1E6102-63110	54	1		56	13	1E7143-78110	63	1
1D4260-17760	58	2	1E6102-83230	11	17	1E6470-73200	52	6	1E7160-73150-1	53	3
1D4260-17870	58	3			18	1E6480-04090	46	1			4
1E1060-25120	20	2		41	4	1E6490-95300	50	24	1E7162-75321	1	13
1E1060-25130	20	3		50	18	1E6650-81002	59	3	1E7170-48230	56	2
1E1060-25140	20	4		58	12	1E6650-82150	59	4	1E7170-81550	57	2
1E1060-31450	3	2	1E6102-84960	50	19		65	2	1E7170-81560	57	3
1E1061-31500	3	3		58	13	1E6680-16150	11	1	1E7180-46340	15	18
1E1061-31530	3	4	1E6102-84970	17	4			2	1E7191-61350	45	2
1E1061-31550	3	5		44	8		51	1	1E7210-53180-1	29	7
1E4010-76650	20	27	1E6102-84980	44	9	1E6690-81650	60	8	1E7210-53250-1	36	1
1E4060-76661	23	15		45	15	1E6770-91500	15	22		37	1
1E4151-99210	23	17		58	14			23	1E7210-53260-1	36	2
1E4320-61580	50	4	1E6140-42280	7	25		24	12		37	2
1E4320-66500	50	6	1E6140-86280	63	2		56	10	1E7210-53361	29	9
1E4320-66510	50	7	1E6150-56040	35	5	1E6790-95400	50	27	1E7210-53402	29	10
1E4320-76270	23	14	1E6192-51340	12	20	1E6910-35660	15	15	1E7210-54010	31	2
1E4370-24010-1	20	1	1E6210-63410	23	13			16	1E7210-54050	32	1
1E4440-66330	50	5		45	8		56	1	1E7210-54060	32	2
1E4440-66960	20	26			9	1E6910-76930	41	3	1E7210-54080	32	5
	48	10			19	1E6910-95253	50	21	1E7210-54090-1	32	6

MODEL : YJRB0750D
PC NO : 0CNP5-J60900

部品番号順索引表

PARTS No.	Fig.	Ref. No.	PARTS No.	Fig.	Ref. No.	PARTS No.	Fig.	Ref. No.	PARTS No.	Fig.	Ref. No.
1E7210-54201	36	3	1E8230-14840	8	8	1K1090-13860	7	21	1K1090-97490	63	26
1E7210-54240	36	4		15	1	1K1090-14751	3	1	1K1090-97500	63	27
	37	4	1E8230-51700	12	21	1K1090-21010-1	10	2	1K1090-97510	63	31
1E7210-54250	33	1	1E8230-64630	14	19	1K1090-21171	10	8	1K1091-11000	5	1
1E7210-54270	33	2	1E8230-95350	50	25	1K1090-21180	10	9	1K1091-11200	7	1
1E7210-54300-1	29	13			26		65	1	1K1091-11250	7	2
1E7210-54350	35	2	1E8230-95670	50	31	1K1090-21190	10	11	1K1091-11300	7	3
1E7210-54360	35	3	1E8255-81180	60	3	1K1090-21650-2	5	11	1K1091-11350-2	6	1
1E7210-54450	38	2	1E8255-81191	60	5		10	17	1K1091-11401-1	6	2
1E7210-56010-1	38	3	1E8255-81201	60	6	1K1090-22350-2	13	5	1K1091-11450	7	4
1E7210-64050-1	42	3	1E8350-75300	15	19	1K1090-23102	12	3	1K1091-11600-1	5	2
1E7210-64150	42	4		56	7		13	7	1K1091-11740	5	4
1E7210-75100-3	56	6	1E8361-86150	45	16	1K1090-23102-1	12	4	1K1091-11750-2	5	5
1E7211-00100	40	1	1E8370-95080	50	20		13	6	1K1091-12000	6	3
1E7211-64240	42	5	1E8460-81180	60	4	1K1090-23180	12	7	1K1091-12120	7	5
1E7220-73001	55	1	1E8500-97220	64	2			8	1K1091-12150	7	6
1E7240-00050-1	1	3	1E8500-97320	64	4		13	8	1K1091-12450-1	7	10
1E7240-00070-1	1	4	1E8500-97411	64	5			9	1K1091-12500-2	6	4
1E7240-00100-1	1	5	1E8500-97460	64	7			10	1K1091-12550-2	6	5
1E7240-00230	1	7	1E8500-97470	64	8			11	1K1091-13201	7	12
1E7240-00250	1	8	1E8510-97310	64	3	1K1090-23460-1	7	24	1K1091-13230	7	13
1E7240-53300-1	29	8	1E8560-75180	7	26		13	16	1K1091-13502	6	6
1E7240-53750	29	12		10	19		14	2	1K1091-13720	7	15
1E7240-54070	32	3		12	22	1K1090-24101	14	3	1K1091-13740	7	17
1E7240-54080	34	2			23	1K1090-24651-2	14	10	1K1091-13830	7	19
1E7240-54400	35	4		13	37	1K1090-24701-1	14	12	1K1091-13950	7	22
1E7240-54501	39	1		14	20	1K1090-24800	14	14	1K1091-14170	8	3
1E7240-81440	57	1		18	9	1K1090-28701	15	10	1K1091-15150	9	2
1E7250-73030	54	3		31	6	1K1090-41051-2	20	6	1K1091-15300	9	4
1E7251-63100	47	5	1E8600-83100	62	5	1K1090-41061	20	8	1K1091-21032	5	7
1E7251-63170	47	6	1E8680-06890	27	1	1K1090-41120	20	10	1K1091-21051	10	3
1E7252-53621	29	11	1E8915-81450	60	7	1K1090-41220	20	14	1K1091-21061	10	4
1E7252-75500	15	20	1E9175-91750	46	25	1K1090-41301	20	16	1K1091-21071	10	5
	62	1	1F1181-53010	29	4	1K1090-41501	20	20	1K1091-21150-1	13	1
1E7261-63550-1	45	10	1F4026-57510	24	8	1K1090-41600	20	21	1K1091-21180	10	10
1E7261-63600-1	45	11	1F4120-82370	23	16	1K1090-41610	20	22	1K1091-21200-1	12	1
1E7290-73030	54	4		46	23	1K1090-42230-2	21	2	1K1091-21241	10	12
1E7290-97500	64	10	1F4211-43720	46	2	1K1090-43251-2	22	2	1K1091-21250-1	13	2
1E7290-97520	64	11	1F4222-97821	64	13	1K1090-43351	22	3	1K1091-21310-1	10	13
1E7290-97530	64	12			14	1K1090-43451	22	5	1K1091-21410	6	7
1E7291-73000-1	52	4	1F4320-74890	11	15	1K1090-43460	22	6		10	14
1E7300-81200	62	2	1F5300-41900	24	1	1K1090-43490	22	7	1K1091-21551-1	5	9
1E7301-02010	4	1			2	1K1090-43601	20	23		10	15
1E7311-81050	58	6	1J3500-45150	15	17	1K1090-43612	20	24	1K1091-21590	5	10
1E7311-81300	62	3	1K1081-81260	58	9	1K1090-64010	42	2		10	16
1E7321-73300	52	7	1K1090-12300	7	7	1K1090-97071	63	9	1K1091-21950	13	4
1E8080-95590	50	30	1K1090-12350	7	8	1K1090-97450	63	20	1K1091-21970	10	18
1E8130-73210-1	36	5	1K1090-13053-1	7	11	1K1090-97460	63	22	1K1091-22471-2	11	4
	37	5	1K1090-13350	7	14	1K1090-97470	63	24	1K1091-22830	11	10
1E8230-13622	10	1	1K1090-13730	7	16	1K1090-97480	63	25	1K1091-22880-2	9	6

MODEL : YJRB0750D
PC NO : 0CNP5-J60900

部品番号順索引表

PARTS No.	Fig.	Ref. No.	PARTS No.	Fig.	Ref. No.	PARTS No.	Fig.	Ref. No.	PARTS No.	Fig.	Ref. No.
1K1091-22980	11	12	1K1091-59300-1	40	4	1K1130-24741-2	14	13	1K1130-62610-2	44	1
1K1091-23150-1	12	5	1K1091-81051	61	1	1K1130-24852	14	15	1K1130-62650-1	44	2
1K1091-23170	12	6	1K1091-97130	63	14	1K1130-24900-1	14	16	1K1130-62680-1	44	3
1K1091-23190	12	9	1K1091-97183	63	15	1K1130-24930	14	17	1K1130-62750-2	44	4
1K1091-23200-1	12	10	1K1091-97500	63	28	1K1130-26652-2	11	14	1K1130-62991	44	5
1K1091-23220	13	12	1K1091-97520	63	33	1K1130-26950-1	13	30	1K1130-63050	45	4
1K1091-23250-1	12	11	1K1091-97600	63	34	1K1130-28200-2	15	3	1K1130-63060	47	3
1K1091-23300-1	13	13	1K1110-31100	14	18	1K1130-28330-1	15	4	1K1130-63070	45	5
1K1091-23350-1	13	14	1K1110-36050	19	1	1K1130-28401	15	5	1K1130-63100	45	6
1K1091-23400-1	13	15	1K1110-36060	19	2	1K1130-28801-1	15	11	1K1130-63250	47	7
1K1091-23410-1	12	12	1K1110-36070-2	19	3	1K1130-28850	15	12	1K1130-64390	44	7
1K1091-23430-1	12	13	1K1110-36100-2	19	4	1K1130-28900	15	13	1K1130-65100	49	1
1K1091-23450	7	23	1K1110-36300-2	19	5	1K1130-28950-1	15	14	1K1130-65110	49	2
	12	14	1K1110-36400-2	19	6	1K1130-31000-1	16	2	1K1130-65120	49	3
1K1091-23760-1	12	15	1K1110-36430	19	7	1K1130-31200-1	16	6	1K1130-65130	49	4
1K1091-24500-2	14	7		23	1	1K1130-31240-1	16	4	1K1130-65140	49	5
1K1091-24550-2	14	8	1K1110-36450-2	19	8	1K1130-31251-1	16	5	1K1130-65150	49	6
1K1091-26050-1	13	17	1K1110-62051-1	43	4	1K1130-31300	16	8	1K1130-65161	17	3
1K1091-26070-1	13	18	1K1110-62101-1	43	5	1K1130-31350-1	16	9	1K1130-65200	48	8
1K1091-26170	13	19	1K1110-62150	46	6	1K1130-31401-1	17	1	1K1130-67500-1	46	21
1K1091-26180	13	20	1K1110-62180	46	8	1K1130-32001-1	17	2	1K1130-67520-1	46	22
1K1091-26250-1	13	21	1K1110-62201-1	46	10	1K1130-34050-1	18	1	1K1130-68102-1	50	8
1K1091-26300-1	13	22	1K1110-62240	46	12	1K1130-34120	18	2	1K1130-68150	50	9
1K1091-26310-1	13	23	1K1110-62400-1	46	16	1K1130-34130	18	3	1K1130-68200-1	50	10
1K1091-26350-1	13	24	1K1110-65002-1	48	4	1K1130-34210	18	4	1K1130-68250-1	50	11
1K1091-26380	12	17	1K1110-65061-1	48	5	1K1130-34300-1	18	5	1K1130-68390	50	12
	13	25	1K1110-65150-1	48	6	1K1130-35100	18	7	1K1130-68400	50	13
1K1091-26560-1	13	26	1K1110-65160-1	48	7	1K1130-35400-1	18	8	1K1130-68410	50	14
1K1091-26601-2	11	13	1K1110-97450	63	21	1K1130-41150-1	20	12	1K1130-68450	50	15
1K1091-26800-1	13	29	1K1110-97460	63	23	1K1130-41200	20	13	1K1130-68460	50	17
1K1091-28451-1	15	6	1K1130-14150-1	8	2	1K1130-41450-2	20	18	1K1130-73000-1	54	2
1K1091-28591-1	15	8	1K1130-14200-2	8	4	1K1130-43100	22	1	1K1130-73040-1	53	1
1K1091-41050-1	20	7	1K1130-14350	8	5	1K1130-45190-2	23	4	1K1130-73050-1	53	2
1K1091-41100-1	20	9	1K1130-14650-2	8	6	1K1130-45201-1	23	5	1K1130-73801-1	54	7
1K1091-41140	20	11	1K1130-14700-2	8	7	1K1130-45300-2	23	7	1K1130-81250	58	8
1K1091-41250	20	15	1K1130-15252	9	3	1K1130-45351	23	9	1K1130-81300-1	58	10
1K1091-41490-1	20	19	1K1130-21100-1	10	6	1K1130-45400-2	23	10	1K1130-81310-1	58	11
1K1091-42272	21	3	1K1130-21661	12	2	1K1130-45450	23	11	1K1130-97020	63	6
1K1091-42430-2	21	4		13	3	1K1130-45850-2	22	8	1K1130-97050	63	7
1K1091-43390-2	22	4	1K1130-22730-2	11	6	1K1130-48200	24	3	1K1130-97060	63	8
1K1091-45101	23	2	1K1130-22750-1	11	7	1K1130-48400	24	4	1K1130-97070	63	10
1K1091-45140	23	3	1K1130-22780-1	11	8	1K1130-48500	24	5	1K1130-97440	63	19
1K1091-45350-2	23	8	1K1130-22811-1	11	9	1K1130-48520	24	6	1K1130-97450	64	6
1K1091-51251-1	26	4	1K1130-22950-1	11	11	1K1130-51350	27	4	1K1130-97480	64	9
1K1091-51450	26	5	1K1130-23770-1	12	16	1K1130-51550	27	5	1K1130-97500	63	29
1K1091-53060-1	29	6	1K1130-24190-2	14	4	1K1130-61560	43	2	1K1130-97510	63	32
1K1091-54020	31	3	1K1130-24250-2	14	5	1K1130-61681	60	2	1K1130-98000	65	3
1K1091-54070	32	4	1K1130-24280-2	14	6	1K1130-62172	46	7	1K1130-99050	3	6
1K1091-54200	37	3	1K1130-24602-2	14	9	1K1130-62221	46	11	1K1160-11950-1	5	6
1K1091-59100	40	2	1K1130-24670	14	11	1K1130-62480-1	46	18	1K1160-12400	7	9

MODEL : YJRB0750D
PC NO : 0CNP5-J60900

部品番号順索引表

PARTS No.	Fig.	Ref. No.	PARTS No.	Fig.	Ref. No.	PARTS No.	Fig.	Ref. No.	PARTS No.	Fig.	Ref. No.
1K1160-13800	7	18	1K1162-81050	58	7						
1K1160-13850	7	20	1K1162-97100	63	11						
1K1160-15050	9	1	1K1162-97120	63	13						
1K1160-15360	9	5	1K1162-97500	63	30						
1K1160-21050	5	8	1K1162-97770	63	35						
1K1160-21150	10	7	1T3650-81080	10	20						
1K1160-22570-1	5	12	7E4440-60252	50	3						
1K1160-26750-1	13	27	7K1091-11702	5	3						
1K1160-26760-1	13	28	7K1091-14000	8	1						
1K1160-41350-1	20	17	7K1091-28001-1	15	7						
1K1160-42100-1	21	1	7K1130-28601	15	9						
1K1160-45250	23	6	7K1130-31100	16	3						
1K1160-62180	46	9	7K1160-62000-1	43	3						
1K1160-62251	46	13	7K1161-28000	15	2						
1K1160-62340-1	46	15	7K1161-35000	18	6						
1K1160-62450-1	46	17	7K1162-00150	1	6						
1K1160-62670-1	56	3	7K1162-75000	56	4						
1K1160-63450	46	20	7K1162-75300	56	8						
1K1160-63751	45	12									
1K1160-97200	63	16									
1K1161-22100	11	3									
1K1161-22600	11	5									
1K1161-26980	13	31									
1K1161-61910	45	3									
1K1161-63301	45	7									
1K1161-65200	48	9									
1K1161-68450	50	16									
1K1161-97110	63	12									
1K1161-97390	63	17									
1K1161-97400	63	18									
1K1161-97880	63	36									
1K1161-97980	63	37									
1K1162-00010	1	1									
1K1162-00020	1	2									
1K1162-02100	2	1									
1K1162-51150	25	1									
1K1162-51200	25	2									
1K1162-53200	31	1									
1K1162-53450	30	1									
1K1162-53600	28	1									
1K1162-53700	26	6									
1K1162-59150	40	3									
1K1162-59400	40	5									
1K1162-61000	41	2									
1K1162-61500	43	1									
1K1162-62300	46	14									
1K1162-71000	51	2									
1K1162-71800	51	3									
1K1162-75010	56	5									
1K1162-75400	56	9									

START

本社 066-8555 千歳市上長都 1061番地2
TEL 0123-26-1123
FAX 0123-26-2412

千歳営業所 066-8555 千歳市上長都 1061番地2
TEL 0123-22-5131
FAX 0123-26-2035

豊富営業所 098-4100 天塩郡豊富町字上サロベツ1191番地44
TEL 0162-82-1932
FAX 0162-82-1696

帯広営業所 080-2462 帯広市西22条北1丁目12番地4
TEL 0155-37-3080
FAX 0155-37-5187

中標津営業所 086-1152 標津郡中標津町北町2丁目16番2
TEL 0153-72-2624
FAX 0153-73-2540

花巻営業所 028-3172 岩手県花巻市石鳥谷町北寺林第11地割120番3
TEL 0198-46-1311
FAX 0198-45-5999

仙台営業所 983-0013 宮城県仙台市宮城野区中野字神明179-1
TEL 022-388-8673
FAX 022-388-8735

小山営業所 323-0158 栃木県小山市梁2512-1
TEL 0285-49-1500
FAX 0285-49-1560

岡山営業所 700-0973 岡山県岡山市北区下中野704-103
TEL 086-243-1147
FAX 086-243-1269

犬山出張所 484-0894 愛知県犬山市羽黒字合戦橋5番1
TEL 0568-69-1200
FAX 0568-69-1210

熊本営業所 861-8030 熊本県熊本市東区小山町1639-1
TEL 096-389-6650
FAX 096-389-6710

都城営業所 885-1202 宮崎県都城市高城町穂満坊1003-2
TEL 0986-53-2222
FAX 0986-53-2233