

STAR

自走ロールベアラ

部 品 表

製品コード K93097
型 式 **JRB0800K**
部品供給型式 **JRB0800K-07**

製品コード K93096
型 式 **JRB0800M**
部品供給型式 **JRB0800M-07**

製品コード K93098
型 式 **JRB0800Y**
部品供給型式 **JRB0800Y-07**

- 部品ご注文の際は、必ず部品供給型式をご連絡下さい。
- 補用部品の一部には、まとめ・セット販売のみの部品があります。

“必読” 機械の使用前には必ず読んでください。

スター農機株式会社

SFAA

部 品 表

部品のご注文について

1. 部品ご注文の際は、下記項目をご連絡ください。

- ①製品名
- ②部品供給型式（型式）
- ③部品名称（部品表を参照してください。）
- ④部品番号（部品表を参照してください。）
- ⑤個 数（部品表を参照してください。）

※ 部品供給型式は取説・部品表表紙および本体に貼付のネームプレートに表示しています。

2. 個数欄の☐、☑は、以下のことを表しております。

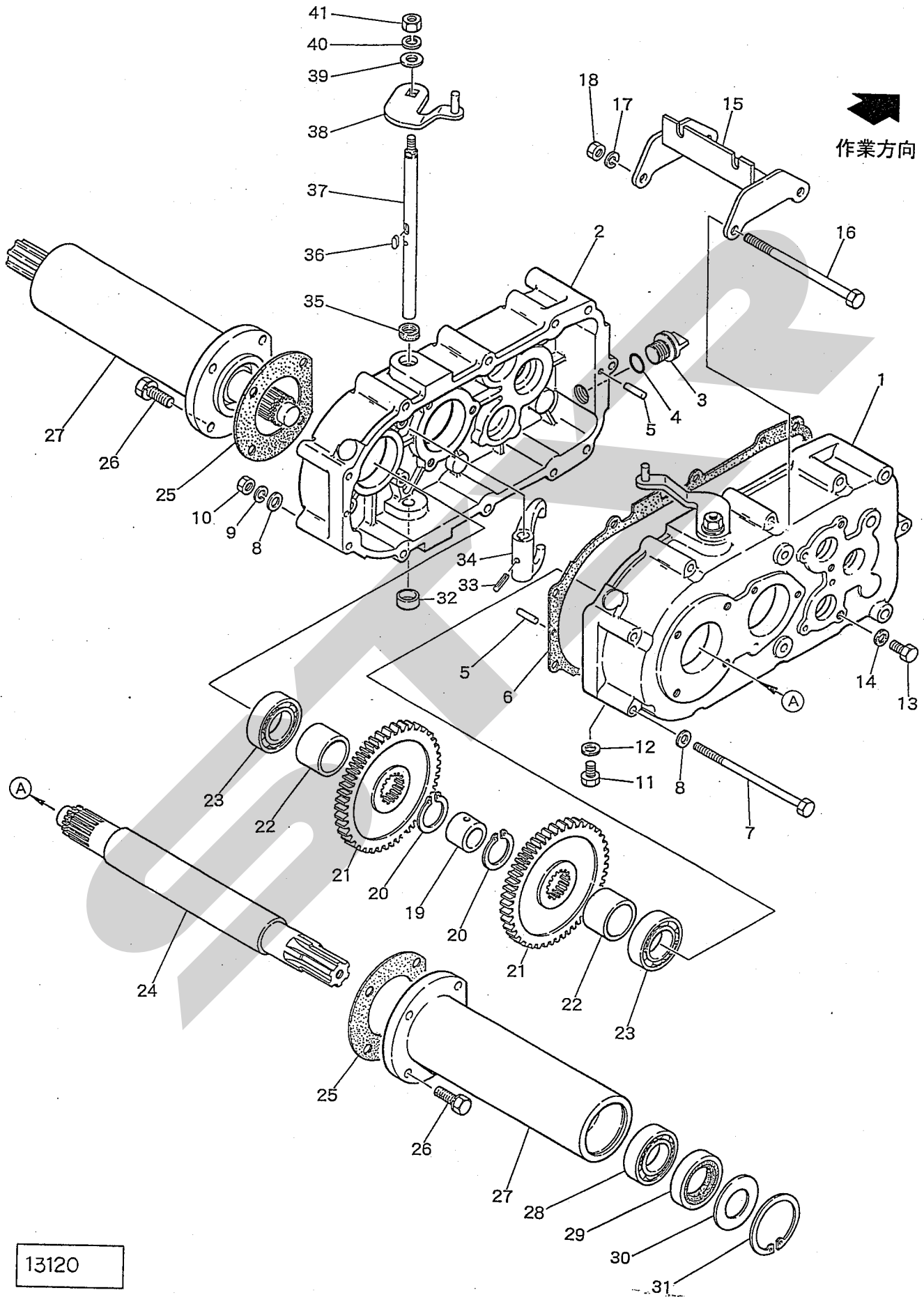
- … シムなど、組み込まれている個数が製品個々により異なる部品
- … アッセイ品に含まれる部品で単品では供給しない部品

補修部品の供給年限について

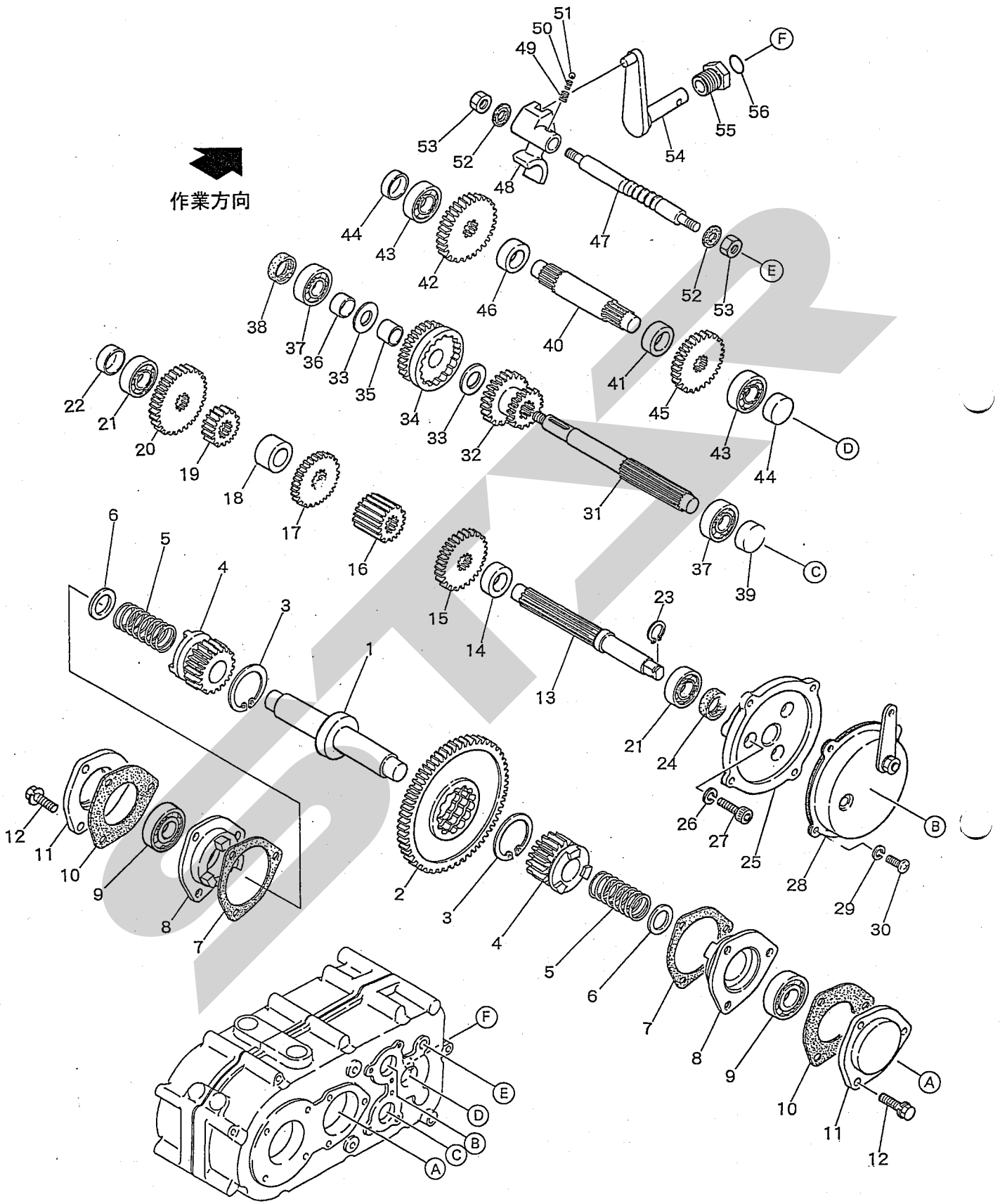
この製品の補修用部品の供給年限（期間）は、製造打ち切り後9年です。ただし、供給年限内であっても、特殊部品については納期などをご相談させていただく場合もあります。

補修部品の供給は原則的には上記の供給年限で終了しますが、供給年限経過後であっても、部品供給のご要請があった場合は納期および価格についてご相談させていただきます。

JRB0800 自走ロールベアラ
 ミッション (1)



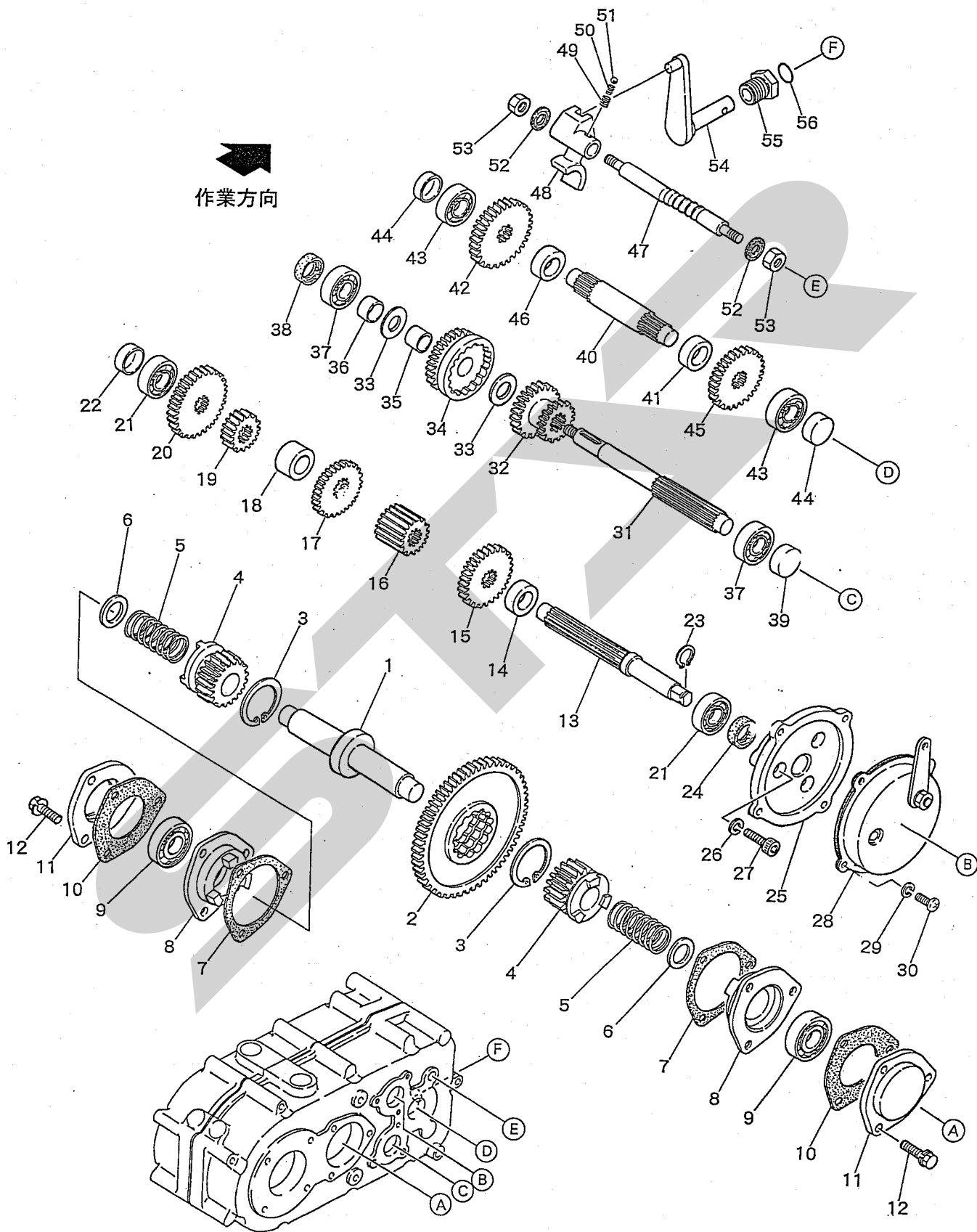
JRB0800 自走ロールベアラ
 ミッション (2)



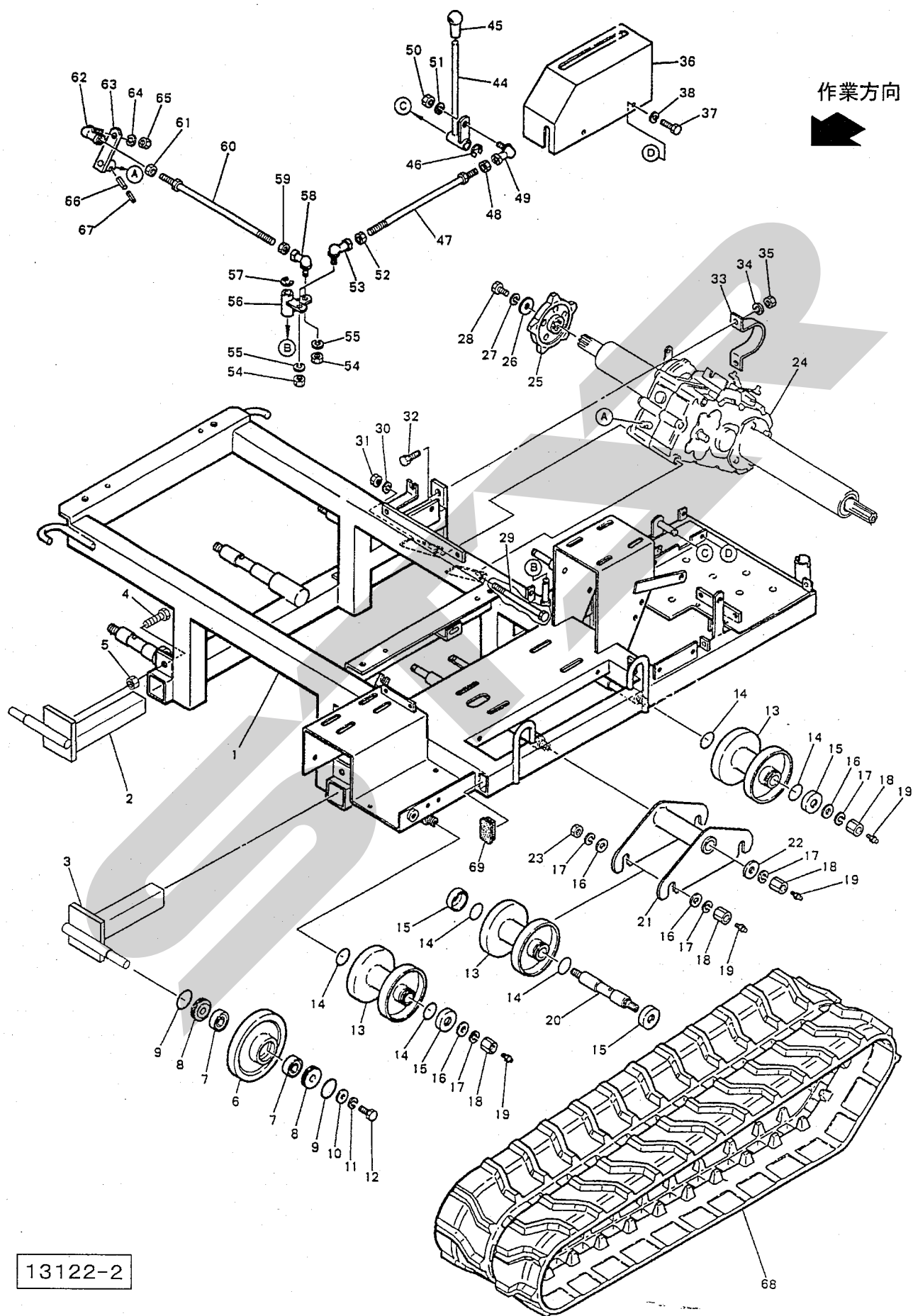
JRB0800 自走ロールベアラ
ミッション (2)

見番号	部品番号	部品名称	個数	備考
1	HL9997520000	サイドクラッチジク	1	
2	HL9997520100	クラッチギヤ 61T	1	
3	DHC042	Cガタトメワ アナ 42	2	
4	HL9997520200	サイドクラッチギヤ 17T	2	
5	HL9997520600	スプリング (クラッチジク)	2	
6	HL9997520500	カラーH (クラッチジク)	2	
7	HL9997560000	パッキンA (クラッチカバー)	2	
8	HL9997520300	クラッチツメ	2	
9	J6004	ボールベアリング 6004	2	
10	HL9997560100	パッキンB (クラッチカバー)	2	
11	HL9997520400	カバー (クラッチジク)	2	
12	BP08025	SWツキボルト 4.6 M8×25	6	
13	HL9997220000	ブレーキジク	1	
14	HL8997220300	カラーD (2ジク)	1	
15	HL8977220200	ローギヤ 29T	1	
16	HL8977220300	2ジクギヤ 15T	1	
17	HL8967220000	2ソクギヤ 22T	1	
18	HL8967220200	カラーC (2ジク)	1	
19	HL8967220100	トップギヤ 16T	1	
20	HL9997220800	2ジクギヤ 31T	1	
21	J6003	ボールベアリング 6003	2	
22	KRCA2807	シールキャップ EZ0036A0	1	
23	DC015	Cガタトメワ ジク 15	1	
24	UE1702807	オイルシール UE17×28×7	1	
25	HL9997220900	ブレーキホルダー	1	
26	WS06	バネザガネ 2ゴウ M6	3	
27	BH06030	キャップB 10.9 M6×30	3	
28	HL9997260000	ブレーキASSY	1	
29	WS06	バネザガネ 2ゴウ M6	4	
30	BA06016	ボルト 4.6 M6×16	4	
31	HL8967120000	ニューリョクジク	1	
32	HL8967120100	ニューリョクジクギヤ 23T/16T	1	
33	HL4400AS1103	スラストキドウリン AS1103	2	
34	HL8967120200	トップギヤ 29T	1	
35	MB1715DU	ドライブベアリング 17×19×15	1	
36	HL8997120400	カラーC (ニューリョクジク)	1	
37	J6003	ボールベアリング 6003	2	
38	UE1702807	オイルシール UE17×28×7	1	
39	KRCA2807	シールキャップ EZ0036A0	1	
40	HL8987320000	バックジク	1	
41	HL9997220100	カラーC (ブレーキジク)	2	
42	HL9997320300	バックギヤ 30T	1	
43	J6003	ボールベアリング 6003	2	
44	KRCA2807	シールキャップ EZ0036A0	2	
45	HL8977220200	ローギヤ 29T	1	
46	HL8977320000	カラーA (バックジク)	1	
47	HL8987720000	シフタージク	1	
48	HL8977720000	シフターホーク	1	
49	HL9997720600	スプリング (シフターホーク)	1	
50	HL8977720200	スプリング (シフターホーク)	1	
51	HL0048109998	コウキュウ キュウ8	1	
52	WF081516	シールワッシャ WF081516	2	
53	NA08	ナット 4 2シュ M8	2	
54	HL9997720200	シフターレバー	1	
55	HL9997720300	ガイド (シフターレバー)	1	

JRB0800 自走ロールペーラ
ミッション (2)



JRB0800 自走ロールベアラ
足回り

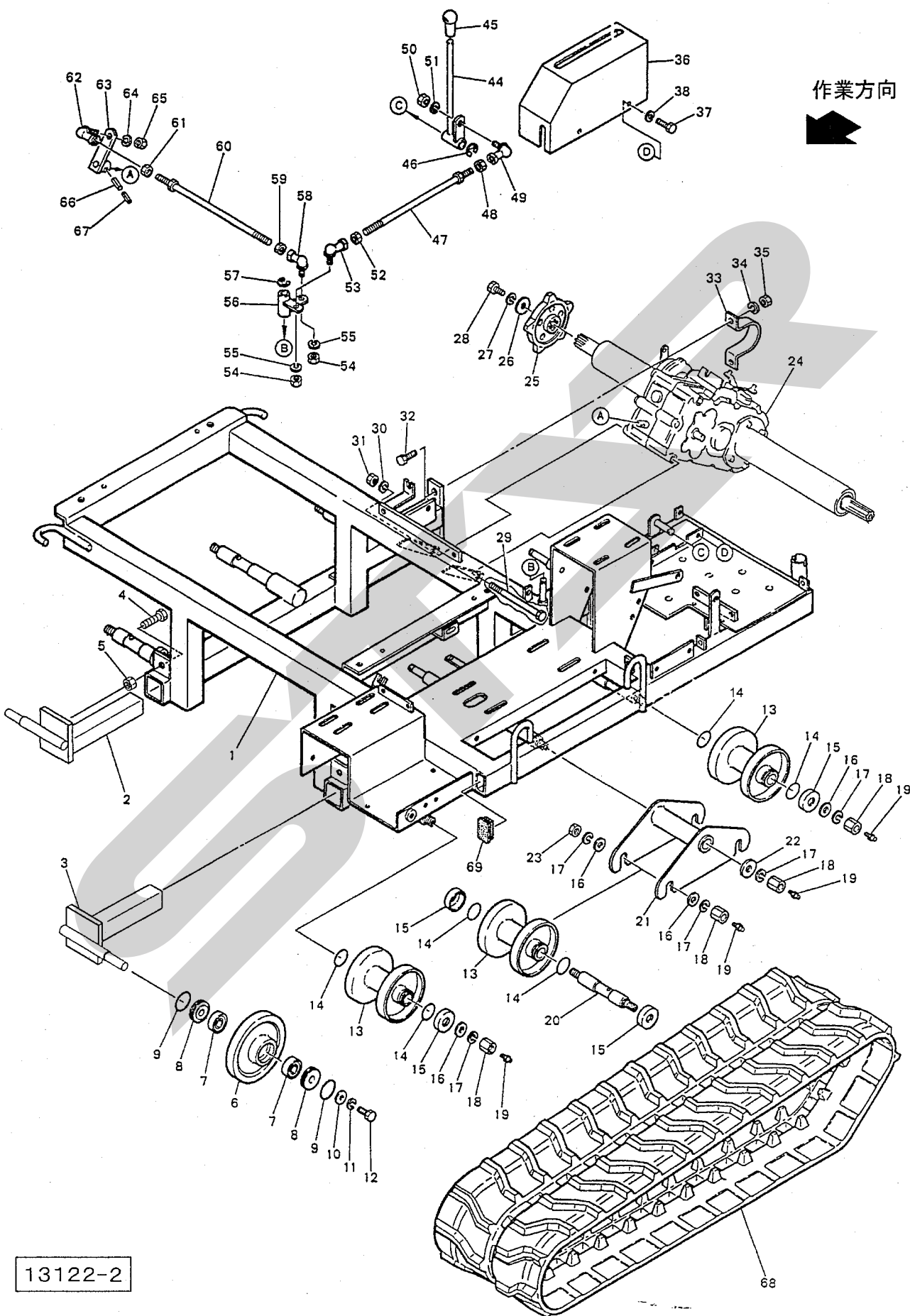


13122-2

JRB0800 自走ロールベアラ
足回り

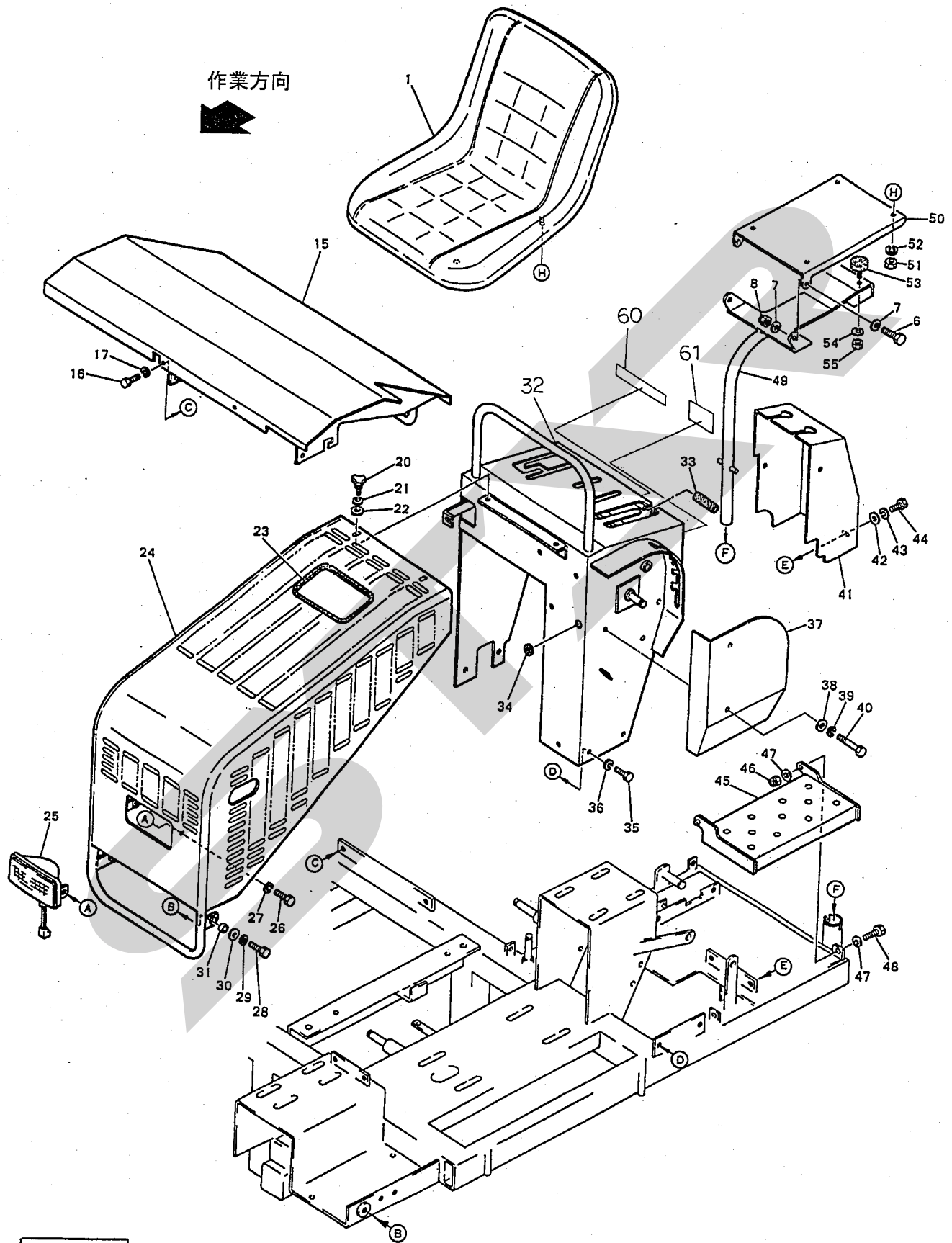
組番号	部品番号	部品名称	個数	備考
1	HL3300020100	シャーシ	1	
2	HL3300120000	ゼンリンジク (ミギ)	1	
3	HL3300120100	ゼンリンジク (ヒダリ)	1	
4	BZ116130	ボルト 8.8 ゼン M16×130	2	
5	NZ16	ナット 8 2シュ M16	2	
6	HL6331530000	ゼンリン	2	
7	J6204LLU	ボールベアリング 6204LLU	4	
8	HL6066511000	ゼンリンボウジンカラー	4	
9	ORG045	Oリング G-45	4	
10	HL6030201000	ザガネ (φ38×φ11×t3.2)	2	
11	WSA10	バネザガネ 3ゴウ M10	2	
12	BZ10025	ボルト 8.8 M10×25	2	
13	HL6671140000	ユウドウリン	8	
14	ORP036	Oリング P-36	16	
15	HL6061591000	ボウジンキャップ	12	
16	WRA14	ヒラザガネ M14	12	
17	WSA14	バネザガネ 3ゴウ M14	12	
18	HL6066060000	ナット M14	10	
19	HL0060660000	グリスニップル 1/4-28UNF Aガタ	10	
20	HL6031560000	ユウドウリンジク	4	
21	HL3300120200	スイングアーム	2	
22	HL7040040000	ザガネ (φ36×φ15×t3.2)	2	
23	NA14	ナット 4 2シュ M14	4	
24	HL88961070	ミッション CM64B3	1	
25	HL3300120300	スプロケット 5T	2	
26	HL6030201000	ザガネ (φ38×φ11×t3.2)	2	
27	WSA10	バネザガネ 3ゴウ M10	2	
28	BA10020	ボルト 4.6 M10×20	2	
29	BA10160	ボルト 4.6 M10×160	1	
30	WSA10	バネザガネ 3ゴウ M10	1	
31	NA10	ナット 4 2シュ M10	1	
32	BA12035	ボルト 4.6 M12×35	4	
33	HL6501230000	ホーシングオサエカナダ	2	
34	WSA12	バネザガネ 3ゴウ M12	4	
35	NA12	ナット 4 M12	4	
36	HL3300120900	ガイドバン (チェンジ)	1	
37	BA08016	ボルト 4.6 M8×16	4	
38	WSA08	バネザガネ 3ゴウ M8	4	
44	HL3300120800	レバー (チェンジ)	1	
45	HL6066030030	グリップ φ12ヨウ クロ	1	
46	DE012	Eガタトメワ 12	1	
47	HL3300120700	ロッドB (チェンジ)	1	
48	NA08	ナット 4 2シュ M8	1	
49	HL7876410000	リンクボール BL8D	1	
50	NA08	ナット 4 2シュ M8	1	
51	WSA08	バネザガネ 3ゴウ M8	1	
52	NA08L	ナット 4 2シュ L M8	1	
53	HL7876410010	リンクボール BL8DL	1	
54	NA08	ナット 4 2シュ M8	2	
55	WSA08	バネザガネ 3ゴウ M8	2	
56	HL3300120600	リンク (チェンジ)	1	
57	DE012	Eガタトメワ 12	1	
58	HL7876410010	リンクボール BL8DL	1	
59	NA08L	ナット 4 2シュ L M8	1	
60	HL3300120500	ロッドA (チェンジ)	1	

JRB0800 自走ロールベアラ
足回り



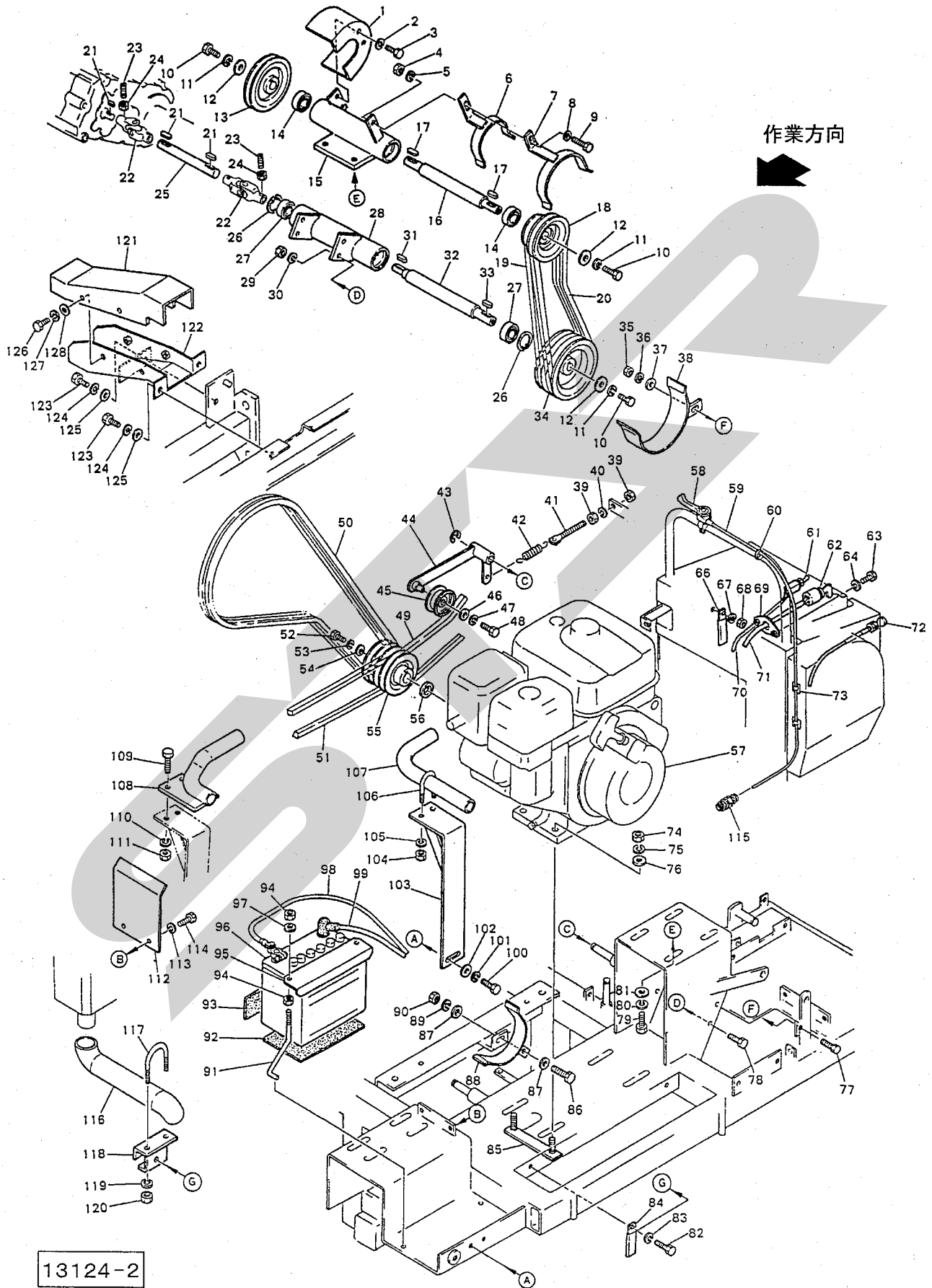
13122-2

JRB0800 自走ロールベアラ
カバー



13123-1

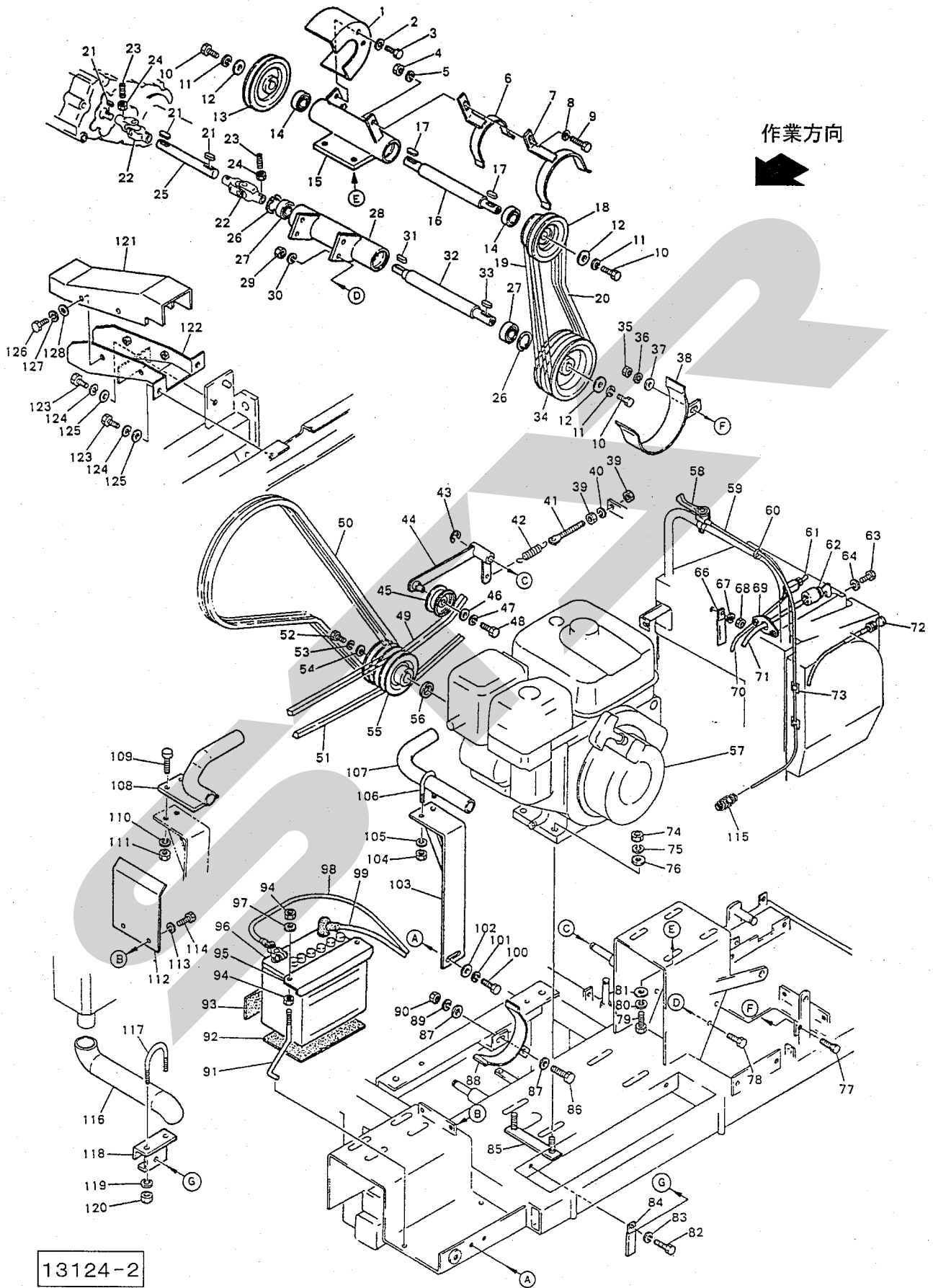
JRB0800 自走ロールペーラ
 エンジン・伝達



JRB0800 自走ロールペーラ
エンジン・伝達

見番	部品番号	部品名称	個数	備考
1	HL3301120200	カバーB (ベルト)	1	
2	WSA08	バネザガネ 3ゴウ M8	2	
3	BA08016	ボルト 4.6 M8×16	2	
4	NA08	ナット 4 2シュ M8	1	
5	WSA08	バネザガネ 3ゴウ M8	1	
6	HL3302120900	ベルトオサエB (テイソク)	1	
7	HL3302121000	ベルトオサエC (コウソク)	1	
8	WRA08	ヒラザガネ M8	1	
9	BA08025	ボルト 4.6 M8×25	1	
10	BA08016	ボルト 4.6 M8×16	3	
11	WSA08	バネザガネ 3ゴウ M8	3	
12	HL4232201100	ザガネ (φ30×φ9×t4.5)	3	
13	HL3302120700	プーリー B (カウンター B ニュウリョク)	1	
14	J6204LLU	ボールベアリング 6204LLU	2	
15	HL3302120600	ブラケットB (カウンター B)	1	
16	HL3302120500	シャフトB (カウンター B)	1	
17	KFC05050250	ハイコウキー リョウマル 5×5×25	2	
18	HL3302120800	プーリーC (カウンター B シュツリョク)	1	
19	VLB033	Vベルト LB33 オレンジ	1	低速
20	VLB035	Vベルト LB35 オレンジ	1	高速
21	KFC05050200	ハイコウキー リョウマル 5×5×20	3	
22	HL3302160100	ユニバーサルジョイン CF-42-KKA-02	2	
23	TRK06016K	6トメネジ クボミ M6×16	8	
24	NA06	ナット 4 2シュ M6	8	
25	HL3302120000	シャフト (ユニバーサル)	1	
26	DHC47	Cガタトメワ アナ 47	2	
27	J6204LLU	ボールベアリング 6204LLU	2	
28	HL3302120200	ブラケットA (カウンターA)	1	
29	NA08	ナット 4 2シュ M8	4	
30	WSA08	バネザガネ 3ゴウ M8	4	
31	KFC05050200	ハイコウキー リョウマル 5×5×20	1	
32	HL3302120100	シャフトA (カウンター A)	1	
33	KFC05050250	ハイコウキー リョウマル 5×5×25	1	
34	HL3302120300	プーリーA (カウンター A)	1	
35	NA08	ナット 4 2シュ M8	1	
36	WSA08	バネザガネ 3ゴウ M8	1	
37	WRA08	ヒラザガネ M8	1	
38	HL3302120400	ベルトオサエ A (プーリーA)	1	
39	NA08	ナット 4 2シュ M8	2	
40	WSA08	バネザガネ 3ゴウ M8	1	
41	HL7252221000	スプリングカケカナゲ	1	
42	HL6062105000	スプリング	1	
43	DE012	Eガタトメワ 12	1	
44	HL3302121100	テンションアーム (カウンター)	1	
45	HL6066110000	テンションプーリー 55T	1	
46	HL6066070000	ザガネ (φ16×φ7×t1.6)	1	
47	WS06	バネザガネ 2ゴウ M6	1	
48	BA06014	ボルト 4.6 M6×14	1	
49	VLB041	Vベルト LB41 オレンジ	1	マイ GM301搭載時
	VLB041	Vベルト LB41 オレンジ	1	クボタ GH280搭載時
	VLB042	Vベルト LB42 オレンジ	1	ヤマ GA300搭載時
50	VLB059	Vベルト LB59 オレンジ	2	マイ GM301搭載時
	VLB057	Vベルト LB57 オレンジ	2	クボタ GH280搭載時
	VLB058	Vベルト LB58 オレンジ	2	ヤマ GA300搭載時

JRB0800 自走ロールベアラ
エンジン・伝達

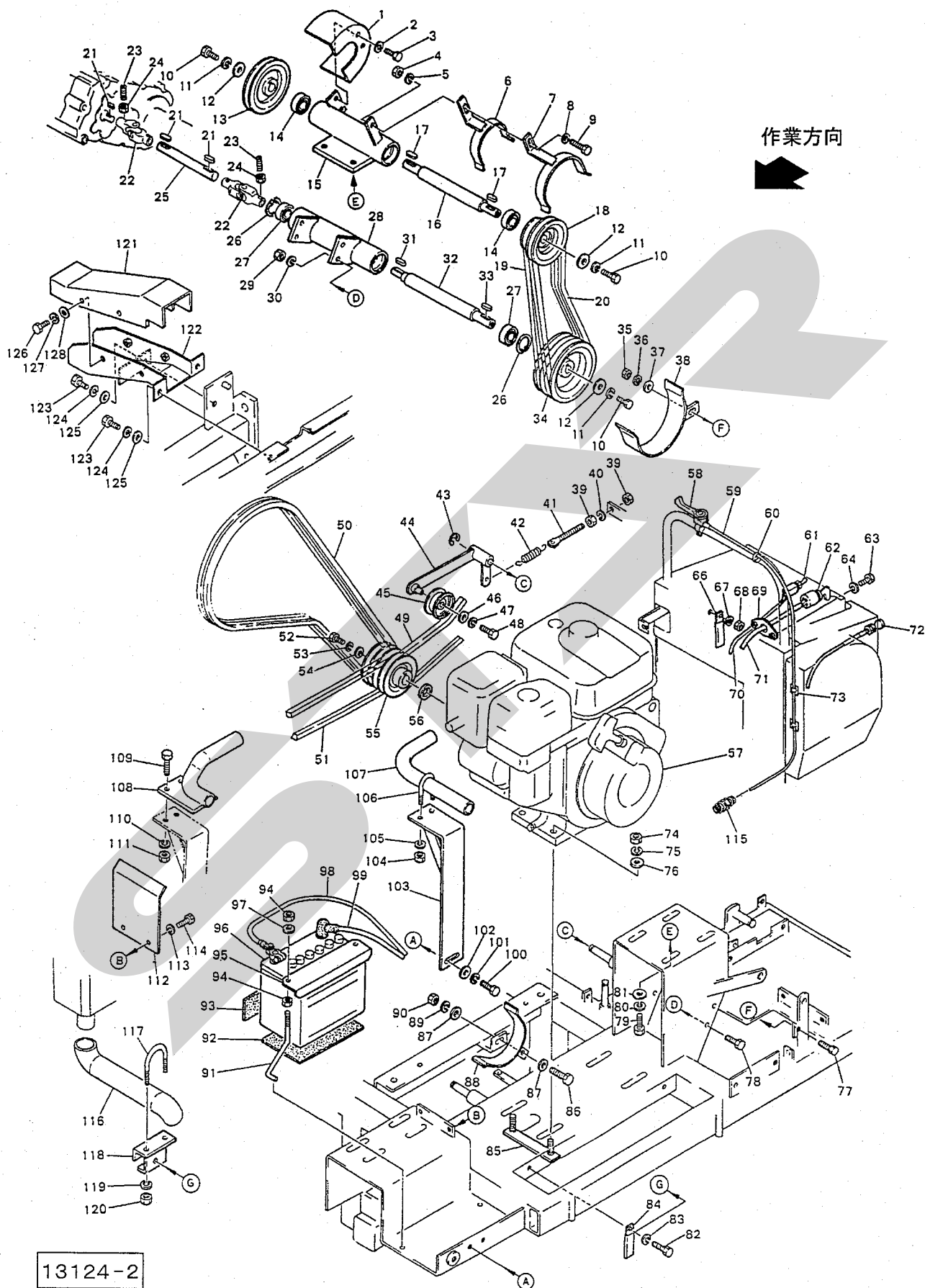


JRB0800 自走ロールベアラ
エンジン・伝達

品番	部品番号	部品名称	個数	備考
51	VB036	Vベルト B36	1	メイ GM301搭載時
	VB036	Vベルト B36	1	クボタ GH280搭載時
	VB035	Vベルト B35	1	ヤンマー GA300搭載時
52	BA08030	ボルト 4.6 M8×30	1	ヤンマー GA300搭載時
53	WSA08	バネザガネ 3ゴウ M8	1	//
54	HL3302220200	カラーB (プーリー)	1	メイ GM301搭載時
	HL3302221100	カラーB (ヤンマーGA300)	1	ヤンマー GA300搭載時
55	HL3302220000	エンジンプーリー	1	
56	HL3302220100	カラーA (プーリー)	1	メイ GM301搭載時
	HL3302221000	カラーA (ヤンマーGA300)	1	ヤンマー GA300搭載時
57	HL7396003011	エンジン メイキ GM301	1	
	HL3302260100	エンジン クボタ GH280	1	
	HL3302260300	エンジン ヤンマー GA300	1	
58	HL1902260000	スロットルレバー	1	
59	HL7006044000	スロットルワイヤー	1	メイ GM301搭載時
	HL7276044000	スロットルワイヤー	1	クボタ GH280搭載時
	HL7276044000	スロットルワイヤー	1	ヤンマー GA300搭載時
60	HL0329060000	インシュロックタイ RT60S L=160	-	
61	HL0322260400	トグルスイッチ ST115AYT-77	1	
62	HL0408062300	キースイッチ	1	ヤンマー GA300搭載時
63	BA06016	ボルト 4.6 M6×16	2	
64	WS06	バネザガネ 2ゴウ M6	2	
66	HL6396550000	クランプ	3	
67	WSA08	バネザガネ 3ゴウ M8	3	
68	NA08	ナット 4 2シュ M8	3	
69	HL3302220600	ブラケット (メイキ スイッチ)	1	メイ GM301搭載時
	HL3302220900	ブラケット (クボタ スイッチ)	1	クボタ GH280・ヤンマー GA300搭載時
70	HL3308060200	ハーネスA (メイキ GM301)	1	メイ GM301搭載時
	HL3308060300	ハーネスB (クボタ GH280)	1	クボタ GH280・ヤンマー GA300搭載時
71	HL3302260000	ハーネスA (キースイッチ)	1	メイ GM301搭載時
	HL3302260200	ハーネスB (キースイッチ)	1	クボタ GH280搭載時
	HL3302260400	ハーネスC (キースイッチ)	1	ヤンマー GA300搭載時
72	HL7396045000	チョークワイヤー	1	
73	HL6299000070	コンベックスペース CK30	3	
74	NA10	ナット 4 2シュ M10	4	
75	WSA10	バネザガネ 3ゴウ M10	4	
76	WRA10	ヒラザガネ M10	4	
77	BA08025	ボルト 4.6 M8×25	1	
78	BZ08025	ボルト 8.8 M8×25	4	
79	BA08020	ボルト 4.6 M8×20	4	
80	WSA08	バネザガネ 3ゴウ M8	4	
81	WRA08	ヒラザガネ M8	4	
82	BA08012	ボルト 4.6 M8×12	2	
83	WSA08	バネザガネ 3ゴウ M8	2	
84	HL6396550000	クランプ	2	
85	HL0012220300	ボルト (マワリドメ)	2	
86	BA08025	ボルト 4.6 M8×25	1	
87	WRA08	ヒラザガネ M8		

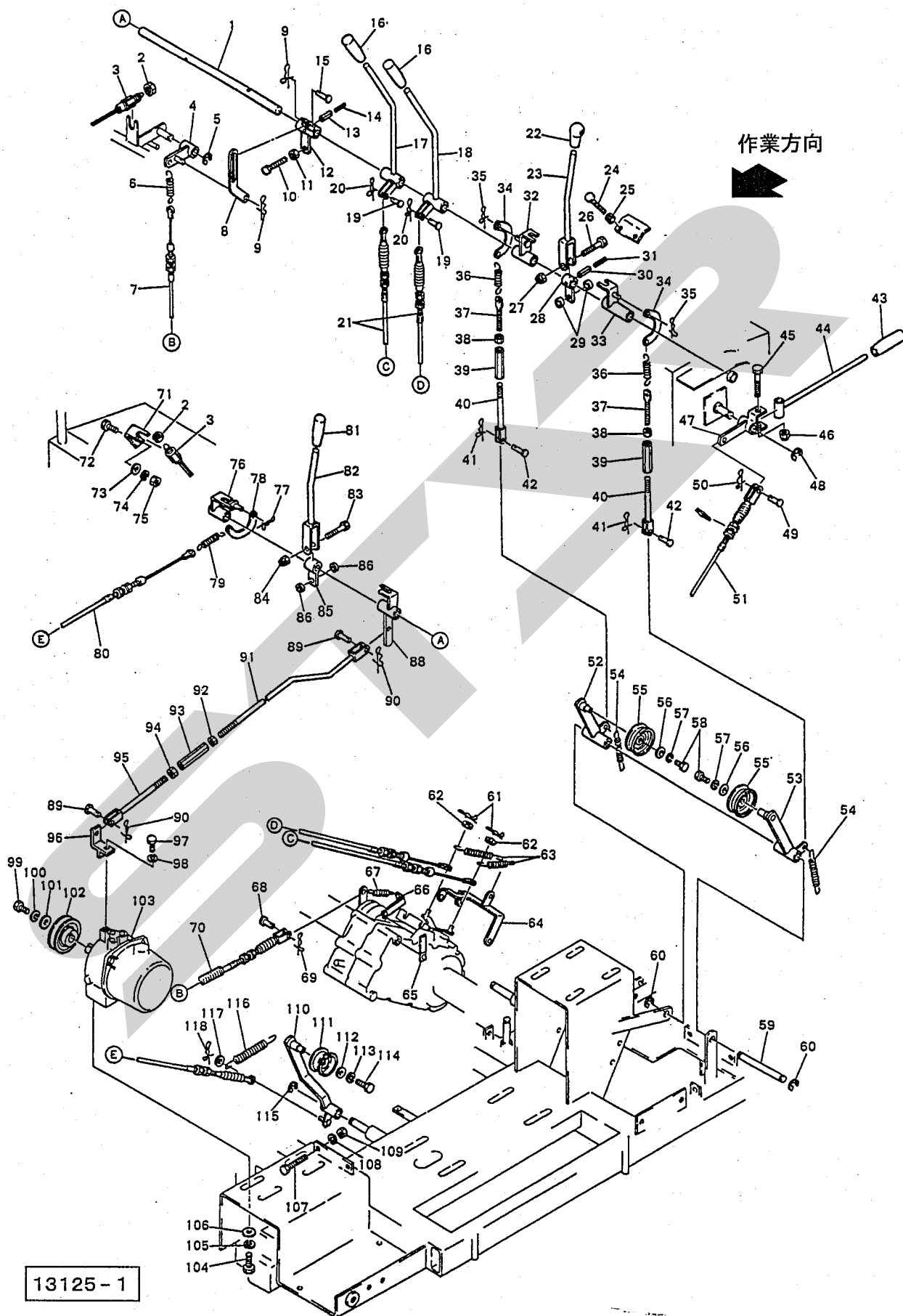
JRB0800 自走ロールベアラ
 エンジン・伝達

作業方向



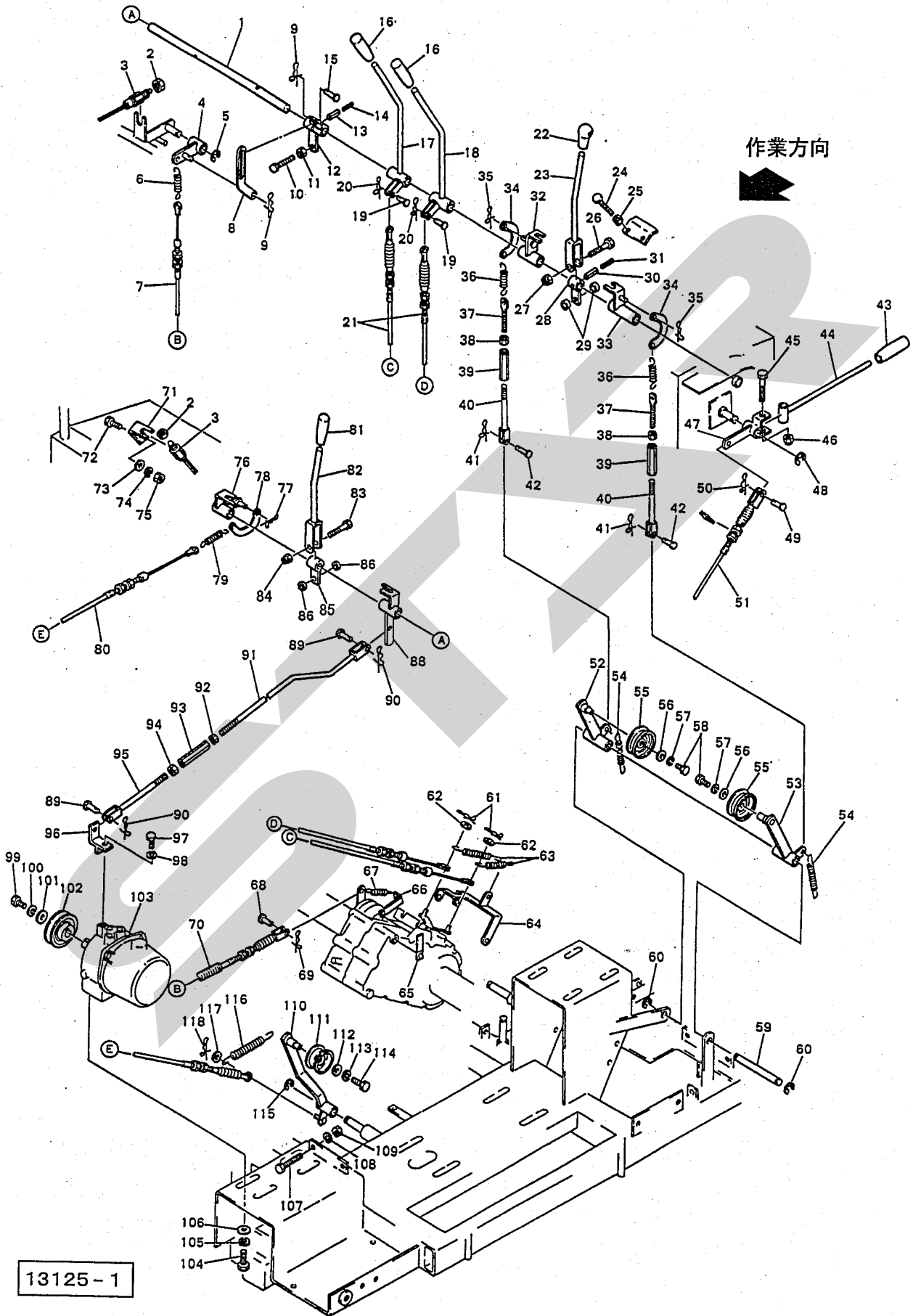
13124-2

JRB0800 自走ロールベアラ
操作



JRB0800 自走ロールベアラ
操作

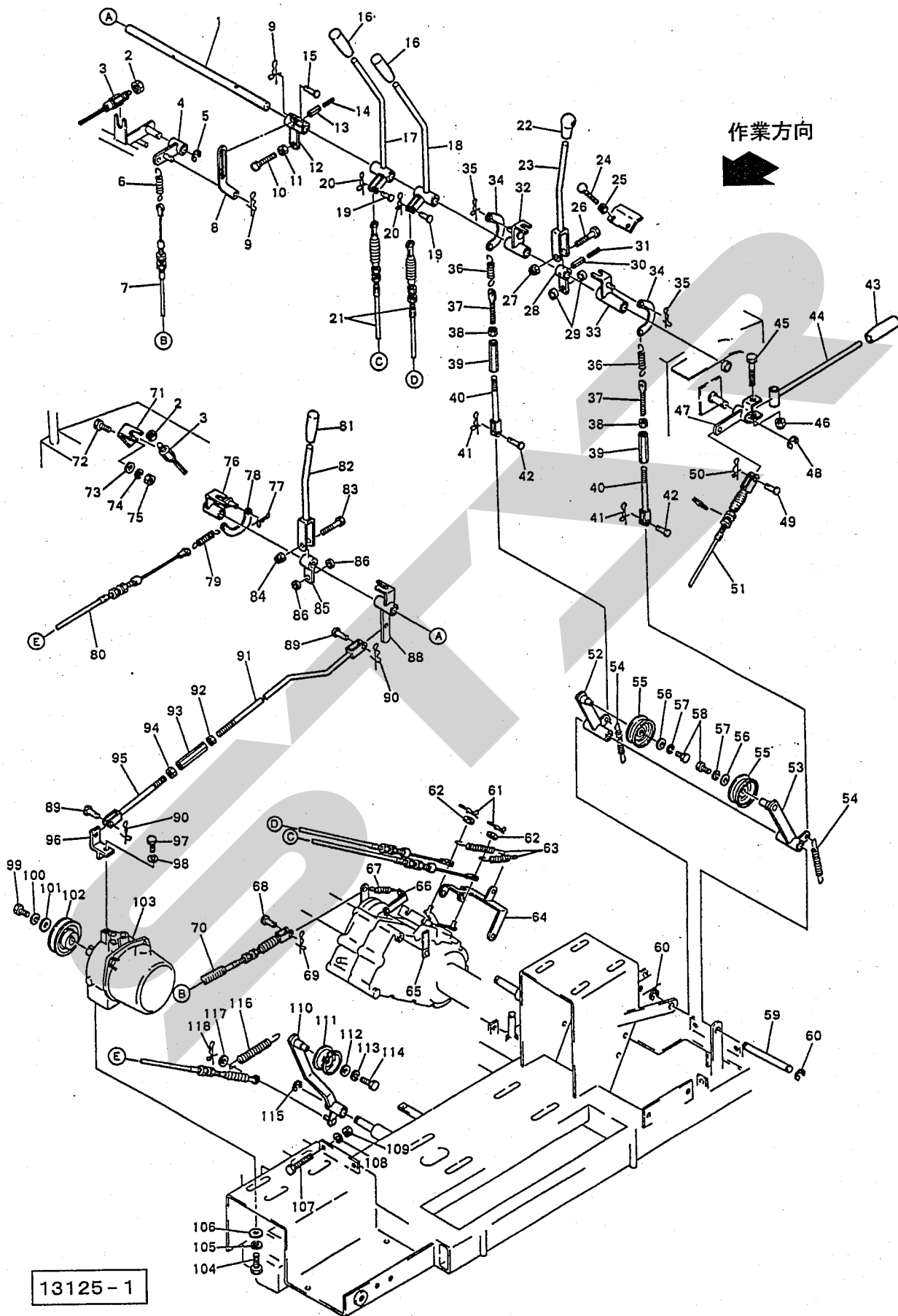
册番	部品番号	部品名称	個数	備考
1	HL3306020100	シャフト (レバーシテン)	1	
2	NAC14150	ナット 4 3シュ M14×P1.5	2	
3	HL2385201260	バックランプスイッチ BL51A Aセツ クロ	2	
4	HL3306021300	リンクB (ブレーキ)	1	
5	DE012	Eガタトメワ 12	1	
6	HL6062105000	スプリング	1	
7	HL6886070100	ワイヤー (ブレーキ)	1	
8	HL3306021200	ロッド (ブレーキ)	1	
9	HL0031199006	ストッパーツキマツバピン φ6ヨウ	2	
10	HL0143100850	ヨウセツボルト M8×50	1	
11	NA08	ナット 4 2シュ M8	1	
12	HL3306021100	リンクA (ブレーキ)	1	
13	PS050025W	スプリングピン ダブルヨウ 5×25	1	
14	PS030025W	スプリングピン ダブルヨウ 3×25	1	
15	HL6066080000	ヒラアタマピン 6×19 (15)	4	
16	HL6066030030	グリッ プ φ12ヨウ クロ	2	
17	HL3306020200	レバー (サイドクラッチ ミギ)	1	
18	HL3306020300	レバー (サイドクラッチ ヒダリ)	1	
19	HL6066080000	ヒラアタマピン φ6×19 (15)	4	
20	HL0031199006	ストッパーツキマツバピン φ6ヨウ	2	
21	HL3306060000	ワイヤー (サイドクラッチ)	2	
22	HL3306060400	グリッ プ φ10ヨウ キイロ	1	
23	HL3306020600	レバー (ソウコウ)	1	
24	HL0143100850	ヨウセツボルト M8×50	2	
25	NA08	ナット 4 2シュ M8	2	
26	BA06050	ボルト 4.6 M6×50	1	
27	NNF06	フランジナイロンナット M6	1	
28	HL3306020700	アーム (ソウコウレバーシテン)	1	
29	HL1706021400	カラー (レバーソウコウ)	2	
30	PS050025W	スプリングピン ダブルヨウ 5×25	1	
31	PS030025W	スプリングピン ダブルヨウ 3×25	1	
32	HL3306020400	ソウコウリンクA (テイソク)	1	
33	HL3306020500	ソウコウリンクB (コウソク)	1	
34	HL2737220010	ワイヤカケ	2	
35	HL0031199006	ストッパーツキマツバピン φ6ヨウ	2	
36	HL6062105000	スプリング	2	
37	HL7252221000	スプリングカケカナダ	2	
38	NA08	ナット 4 2シュ M8	2	
39	HL6066530100	タンバックル	2	
40	HL3304020100	ロッドA (ユアツ)	2	
41	HL0031199006	ストッパーツキマツバピン φ6ヨウ	2	
42	HL6066080000	ヒラアタマピン φ6×19 (15)	2	
43	HL6066030030	グリッ プ φ12ヨウ クロ	1	
44	HL3306021800	レバー (ピックアップ)	1	
45	BA10055	ボルト 4.6 M10×55	1	
46	NNF10	フランジナイロンナット M10	1	
47	HL3306022000	リンク (ピックアップ)	1	
48	DE012	Eガタトメワ 12	1	
49	HL4002522000	ヒラアタマピン φ8×20 (16)	2	
50	HL0031199008	ストッパーツキマツバピン φ8ヨウ	2	
51	HL3306060600	ワイヤー (ピックアップ)	1	
52	HL3304020800	テンションアームA (ソウコウテイソク)	1	
53	HL3304020900	テンションアームB (ソウコウコウソク)	1	
54	HL6062104000	スプリング	2	
55	HL6066110000	テンションプーリー 55T 1ポンヨウ	2	



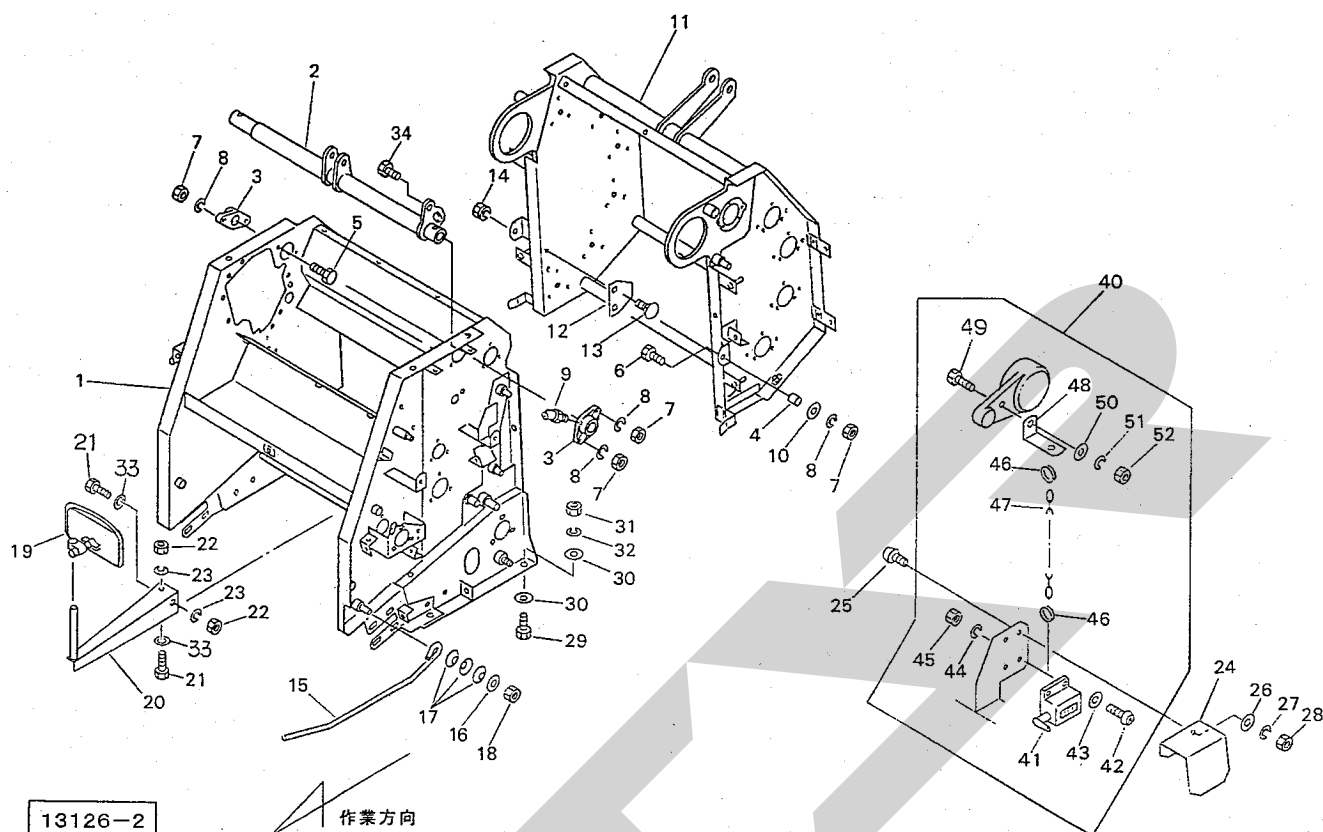
JRB0800 自走ロールベアラ
操作

組番	部品番号	部品名称	個数	備考
56	HL6066070000	ザガネ (φ16×φ7×t1.6)	2	
57	WS06	バネザガネ 2ゴウ M6	2	
58	BA06014	ボルト 4.6 M6×14	2	
59	HL3304021000	シャフト (ソウコウテンション)	1	
60	DE012	Eガタトメワ 12	2	
61	HL0031199006	ストッパーツキマツバピン φ6ヨウ	2	
62	WRA06	ヒラザガネ M6	2	
63	HL6062104000	スプリング	2	
64	HL3300121100	ブラケット (スプリングウケ)	1	
65	HL6396550000	クランプ	1	
66	HL6012263000	スプリングトリツケカナグ	1	
67	HL6062104000	スプリング	1	
68	HL6066080000	ヒラアタマピン φ6×19 (15)	1	
69	HL0031199006	ストッパーツキマツバピン φ6ヨウ	1	
70	HLML40-0029	コルゲートチューブ COT-7-PP L=100	2	
71	HL3308020000	ブラケット (スイッチ)	1	
72	BA08020	ボルト 4.6 M8×20	1	
73	WRA08	ヒラザガネ M8	1	
74	WSA08	バネザガネ 3ゴウ M8	1	
75	NA08	ナット 4 2シュ M8	1	
76	HL3306021400	リンク (サギョウキ)	1	
77	HL0031199006	ストッパーツキマツバピン φ6ヨウ	1	
78	HL2737220010	ワイヤカケ	1	
79	HL6152105000	スプリング	1	
80	HL3306060100	ワイヤー (サギョウキ)	1	
81	HL6066030020	グリップ φ9.5ヨウ アカ	1	
82	HL3306021500	レバー (サギョウキ)	1	
83	BA06050	ボルト 4.6 M6×50	1	
84	NNF06	フランジフランジナイロンナット M6	1	
85	HL1706021300	アーム (ソウコウレバーシテン)	1	
86	HL1706021400	カラー (レバーソウコウ)	2	
88	HL3304020300	レバー (ユアツ)	1	
89	HL6066080000	ヒラアタマピン φ6×19 (15)	2	
90	HL0031199006	ストッパーツキマツバピン φ6ヨウ	2	
91	HL3304020200	ロッドB (ユアツ)	1	
92	NA08	ナット 4 2シュ M8	1	
93	HL6066530100	タンバックル	1	
94	NA08L	ナット 4 2シュ L M8	1	
95	HL3304020100	ロッドA (ユアツ)	1	
96	HL3304020000	アーム (ユアツポンプ)	1	
97	BA10016	ボルト 4.6 M10×16	1	
98	WSA10	バネザガネ 3ゴウ M10	1	
99	BA10016	ボルト 4.6 M10×16	1	
100	WSA10	バネザガネ 3ゴウ M10	1	
101	HL7082200000	ザガネ (φ30×φ11×t3.2)	1	
102	HL0804020700	ユアツプーリー	1	
103	HL3304060000	ユアツポンプ PPH1.7AA0.5L-216Q	1	
104	BA08020	ボルト 4.6 M8×20	4	
105	WSA08	バネザガネ 3ゴウ M8	4	
106	WRA08	ヒラザガネ M8	4	
107	BAI08045	ボルト 4.6 ゼン M8×45	1	
108	WSA08	バネザガネ 3ゴウ M8	1	
109	NA08	ナット 4 2シュ M8	1	
110	HL3304021600	テンションアーム (サギョウキ)	1	
111	HL7046110000	テンションプーリー 55T 2ホンヨウ	1	

JRB0800 自走ロールペーラ
 操作

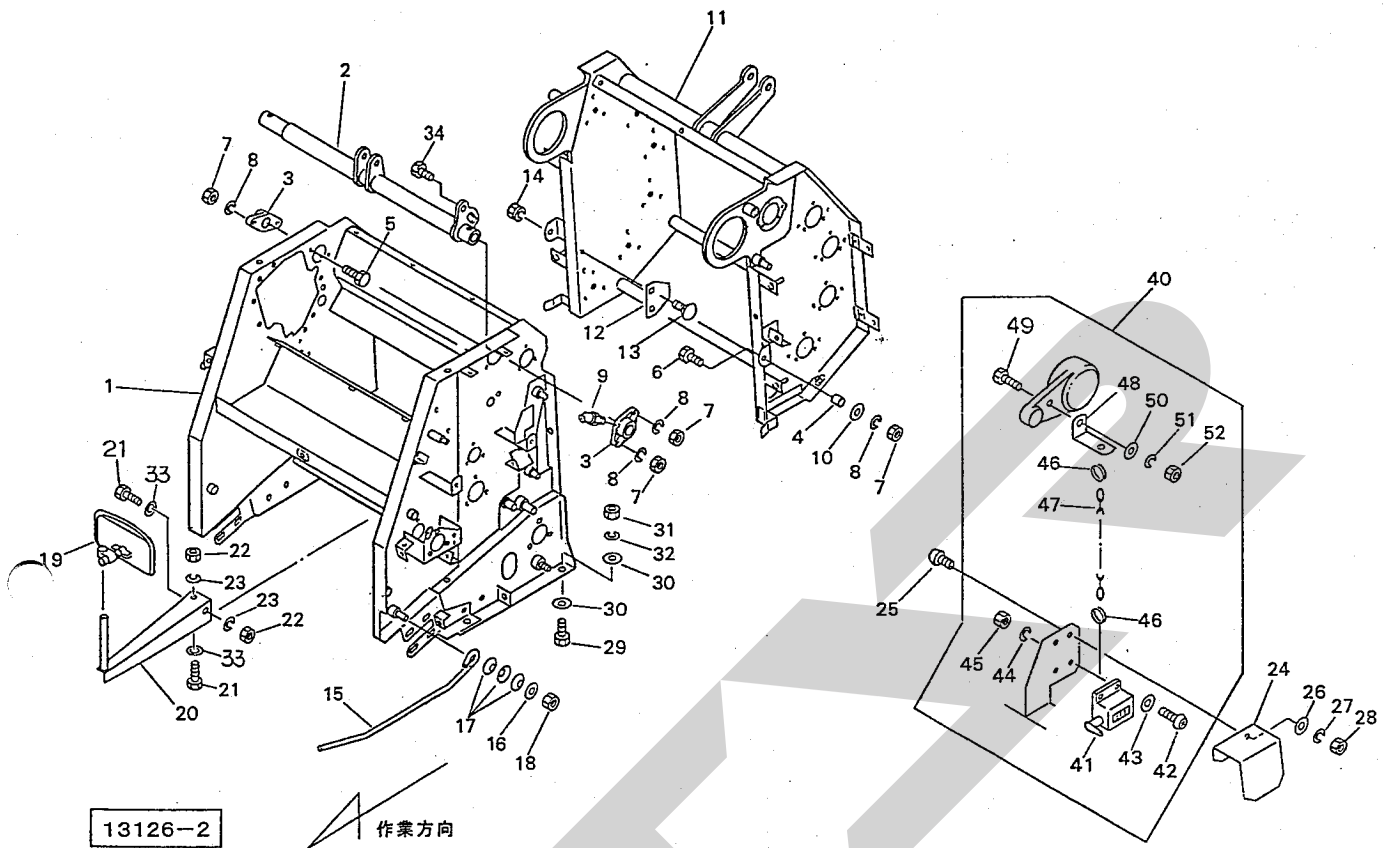


JRB0800 自走ロールペーラ
フレーム、ゲート



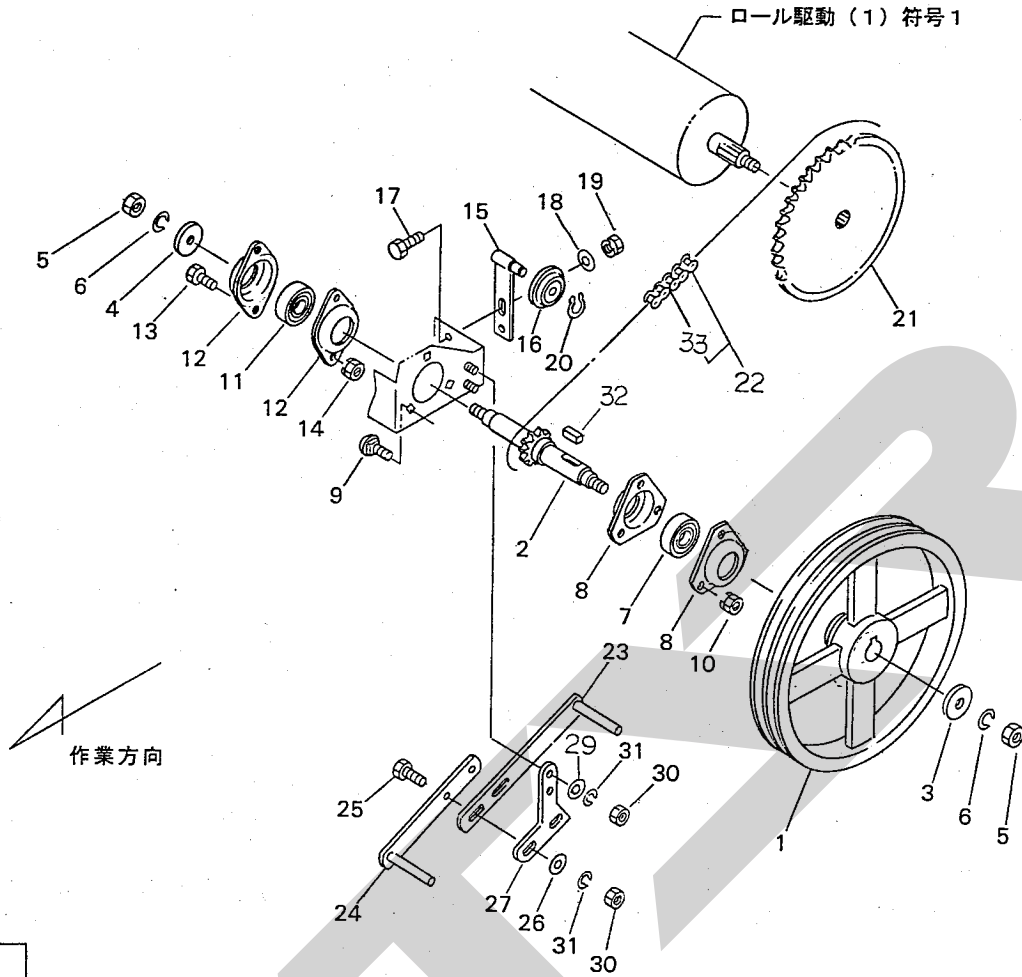
組番号	部品番号	部品名称	個数	備考
1	1199383004	フロントフレーム	1	
2	1225040004	ピボットパイプ	1	
3	0793823004	ハウジング	2	
4	079383100M	カラー	2	
5	BZ12030	ボルト 8.8 M12×30	3	
6	BZ12050	ボルト 8.8 M12×50	2	
7	NZ12	ナット 8 2シュ M12	6	
8	WSA12	バネザガネ 3ゴウ M12	6	
9	ONB6	グリースニップル B M6	2	
10	063467000M	ワッシャ; 12.5×3.2	2	
11	1199741004	ゲートCP	1	
12	079385000M	プレート	2	
13	055032000M	カクネボルト 8.8 M8×15	4	
14	NSP08	コガタスプリングナット 4 M8	4	
15	1201270006	マーカロード	1	
16	042783600M	ワッシャ; 12	1	
17	WCR1L12	サラバネザガネ 1シュケイ M12	3	
18	NNF12	フランジナイロンナット M12	1	
19	1201430000	ミラー	1	
20	1201730004	ステーCP	1	
21	BSZ08020	コガタボルト 7 M8×20	2	
22	NSZ08	コガタナット 8 2シュ M8	2	
23	WSA08	バネザガネ 3ゴウ M8	2	
24	1201930003	ブラケット	1	
25	CP03010	+ナベコネジ M3×10	2	

JRB0800 自走ロールベアラ
フレーム、ゲート



見出番号	部品番号	部品名称	個数	備考
26	WRA03	ヒラザガネ M3	2	
27	WS03	バネザガネ 2ゴウ M3	2	
28	NA03	ナット 4 2シュ M3	2	
29	BZ12035	ボルト 8. 8 M12×35	4	
30	042783600M	ワッシャ; 12	8	
31	NZ12	ナット 8 2シュ M12	4	
32	WSA12	バネザガネ 3ゴウ M12	4	
33	WRA08	ヒラザガネ M8	2	
34	BH12030	キャップB 10. 9 M12×30	1	
40	1199360000	カウンタASSY	1	Ⓜ 41-52組 オプション
41	0967020000	カウンタ	1	オプション
42	CP03010	+ナベコネジ M3×10	2	オプション
43	WRA03	ヒラザガネ M3	2	オプション
44	WS03	バネザガネ 2ゴウ M3	2	オプション
45	NA03	ナット 4 2シュ M3	2	オプション
46	045998000M	リング	2	オプション
47	0640140000	チェーン	1	オプション
48	120195000M	アングル	1	オプション
49	BZ06025	ボルト 8. 8 M6×25	1	オプション
50	WRA06	ヒラザガネ M6	1	オプション
51	WS06	バネザガネ 2ゴウ M6	1	オプション
52	NZ06	ナット 8 2シュ M6	1	オプション

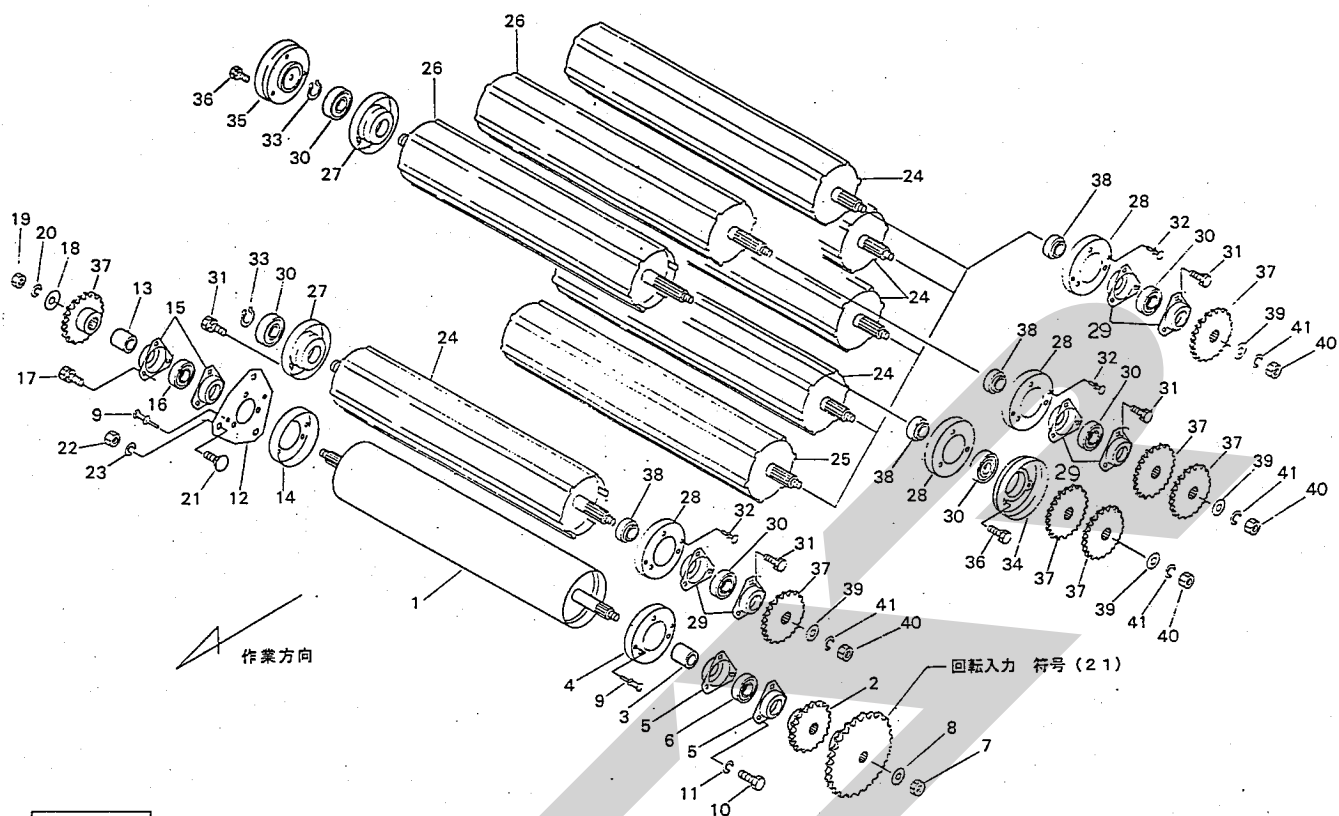
JRB0800 自走ロールベアラ
回転入力



13127-1

見出番号	部品番号	部品名称	個数	備考
1	1199850004	Vプーリ; B2-311	1	
2	1199860004	シャフトCP; 9T	1	
3	040608401M	ワッシャ; 13×4.5	1	
4	085137000M	ワッシャ; 13×3.2	1	
5	NZ12	ナット 8 2シュ M12	2	
6	WSA12	バネザガネ 3ゴウ M12	2	
7	JCS205LLU	ユニットヨウベアリング CS205LLU	1	
8	055149300M	バイフランジ	2	
9	055474000M	カクネボルト 8.8 M8×20	3	
10	NSP08	コガタスプリングナット 4 M8	3	
11	JCS204LLU	ユニットヨウベアリング CS204LLU	1	
12	JPFL204G	バイフランジ ヒシ PFL204	2	
13	BZ08020	ボルト 8.8 M8×20	2	
14	NSP08	コガタスプリングナット 4 M8	2	
15	119989000M	テンションアームCP	1	
16	081267000M	テンションローラCP	1	
17	BSZ08025	コガタボルト 7 M8×25	1	
18	044097200M	ワッシャ; 8	2	
19	NSP08	コガタスプリングナット 4 M8	2	
20	DC017	Cガタトメワ ジク 17	1	
21	1199920004	スプロケット; 50-40T	1	
22	LA50054	ローラチェーン 50×54L	1	
23	120110000M	プーリオサエCP; A	1	
24	120113000M	プーリオサエCP; B	1	
25	BSZ08030	コガタボルト 7 M8×30	2	

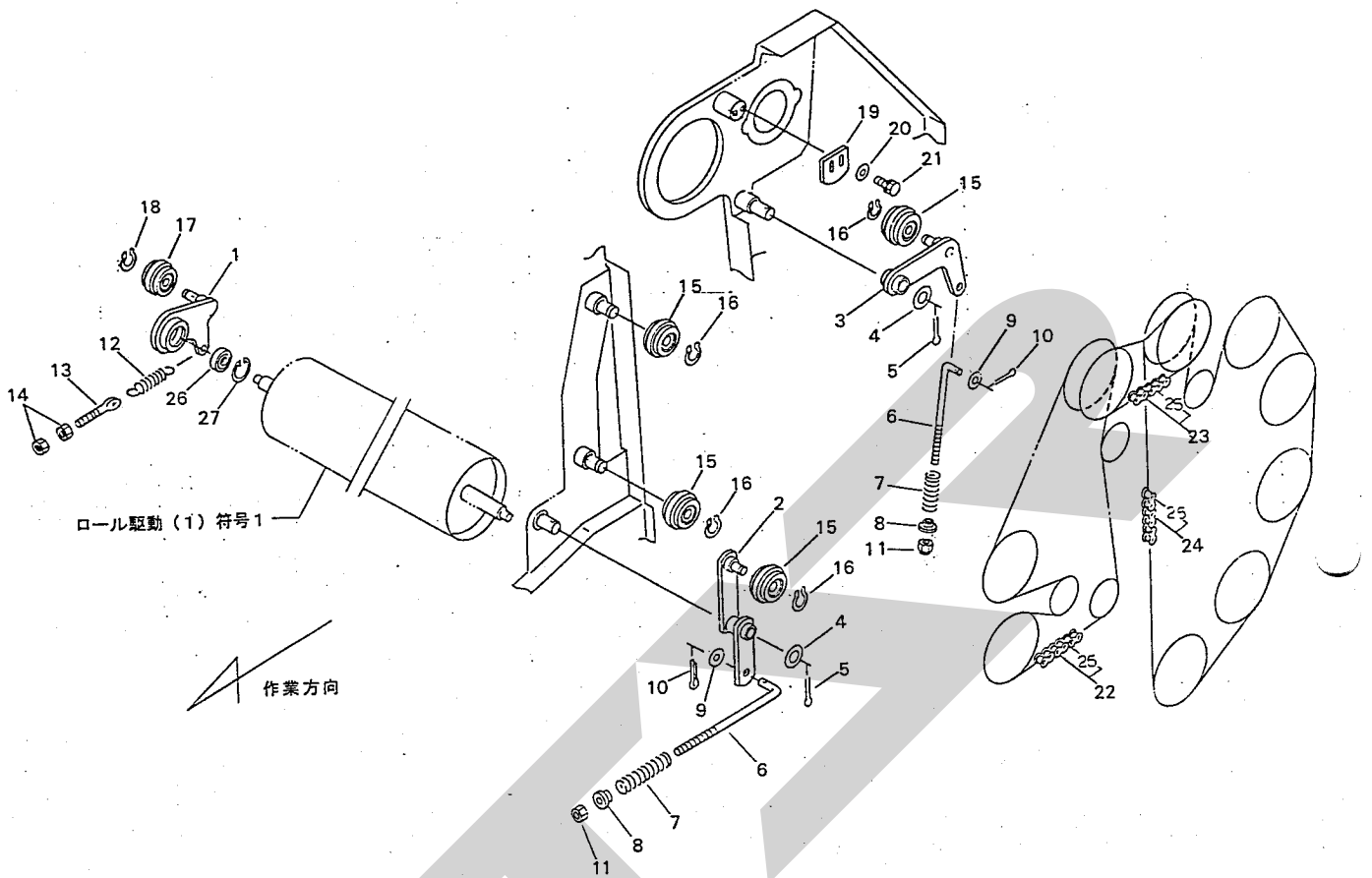
JRB0800 自走ロールベアラ
 ロール駆動 (1)



13i28

見出番号	部品番号	部品名称	個数	備考
1	1199930004	フラットローラCP	1	
2	1199980004	スプロケット; 50-22T	1	
3	119999000M	カラー	1	
4	094796000M	フランジCP	1	
5	043224101M	バイフランジ	2	
6	JCS206LLU	ユニットヨウベアリング CS206LLU	1	
7	NN16	ナイロンナット M16	1	
8	0590442006	ディスクワッシャ	1	
9	0815250000	プッシュリベット; 6×6	2	
10	BZ10025	ボルト 8.8 M10×25	3	
11	WSA10	バネザガネ 3ゴウ M10	3	
12	120000100M	プレート	1	
13	120001000M	カラー; 26×49.5	1	
14	081235000M	フランジCP	1	
15	055149300M	バイフランジ	2	
16	JCS205LLU	ユニットヨウベアリング CS205LLU	1	
17	BSPZ08025	コガタSWツキボルト 7 M8×25	3	
18	040608401M	ワッシャ; 13×4.5	1	
19	NZ12	ナット 8 2シュ M12	1	
20	WSA12	バネザガネ 3ゴウ M12	1	
21	000450000M	カクネボルト 8.8 M10×20	3	
22	NZ10	ナット 8 2シュ M10	3	
23	WSA10	バネザガネ 3ゴウ M10	3	
24	0851321004	ロールCP; 1	5	
25	0851341004	ロールCP; 2	1	

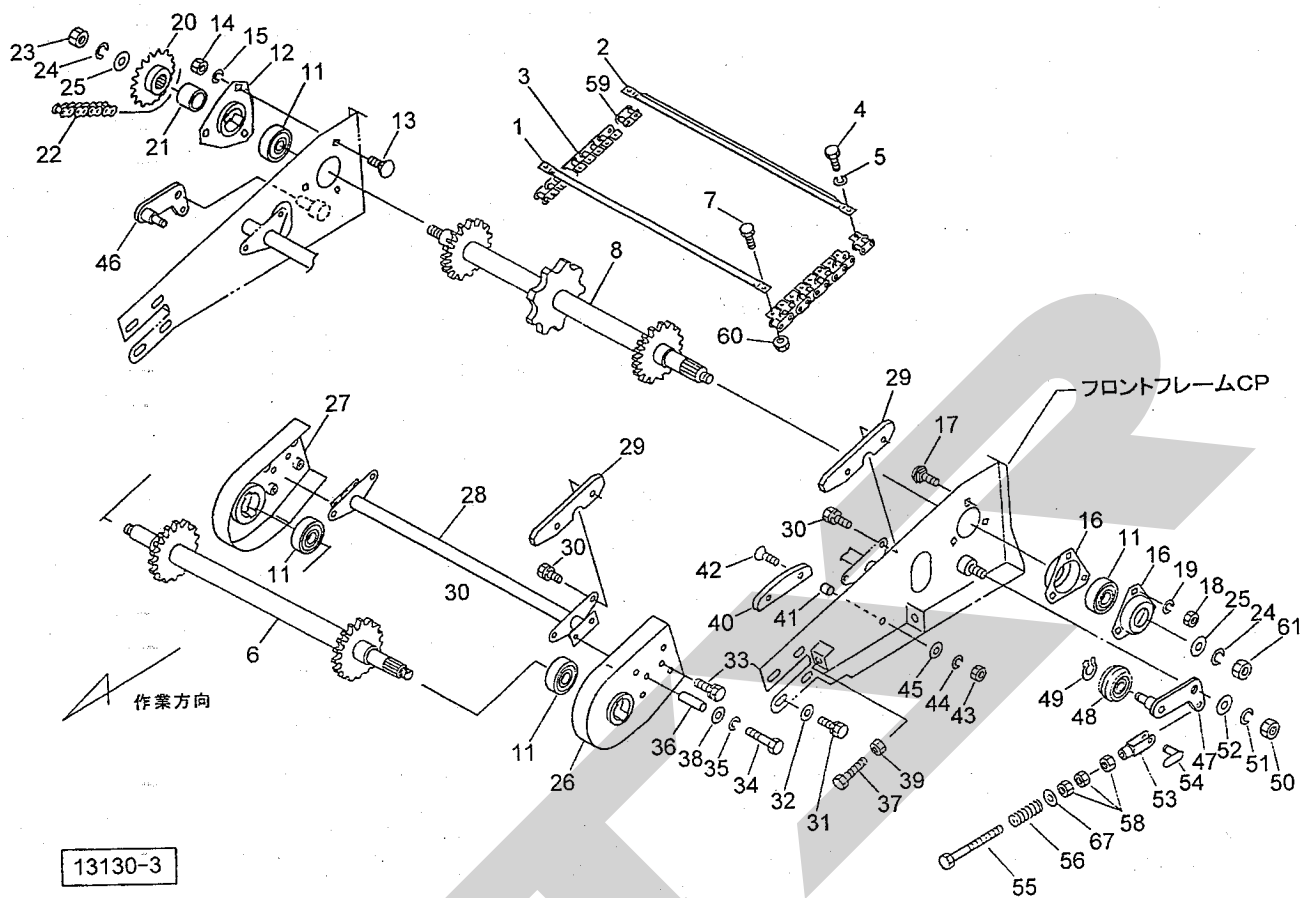
JRB0800 自走ロールベアラ
 ロール駆動 (2)



13129

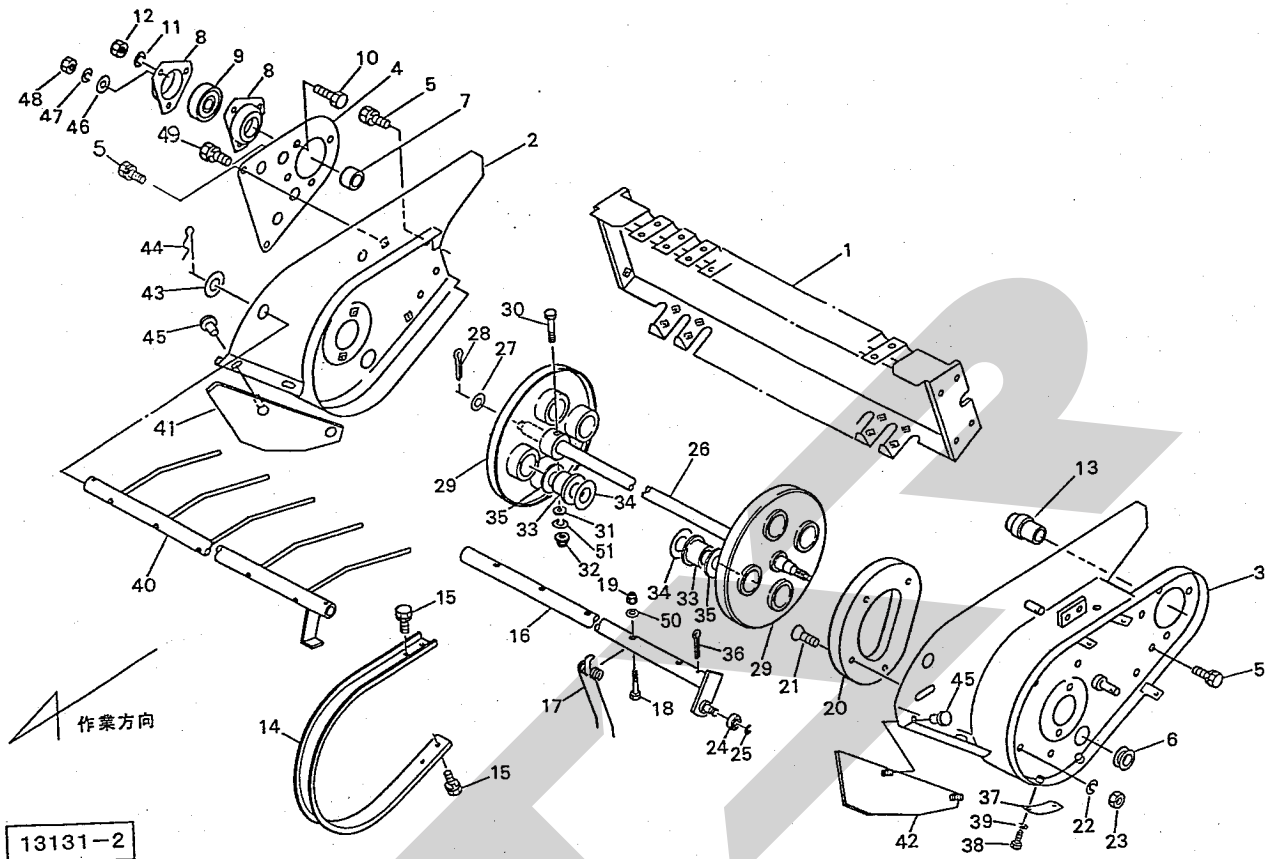
見出番号	部品番号	部品名称	個数	備考
1	120003000M	テンションアームCP	1	
2	120117000M	テンションアームCP	1	
3	081741000M	テンションアームCP; B	1	
4	079334000M	ワッシャ; 21×1.6	2	
5	PC032032	ワリピン 3.2×3.2	2	
6	081742000M	ロッド	2	
7	085350000M	スプリング	2	
8	085351000M	カラー	2	
9	WRA10	ヒラザガネ M10	2	
10	PC032016	ワリピン 3.2×1.6	2	
11	NNF10	フランジナイロンナット M10	2	
12	088881000M	スプリング	1	
13	080103100M	ボルト M8	1	
14	NSZ08	コガタナット 8 2シュ M8	2	
15	081267000M	テンションローラCP	4	
16	DC017	Cガタトメワ ジク 17	4	
17	105041000M	テンションローラCP	1	
18	DC012	Cガタトメワ ジク 12	1	
19	079331200M	テンションプレート	1	
20	044097200M	ワッシャ; 8	2	
21	BSPZ08025	コガタSWツキボルト 7 M8×25	2	
22	LA50110	ローラチェーン 50×110L	1	
23	LA50042	ローラチェーン 50×42L	1	
24	LA50126	ローラチェーン 50×126L	1	
25	AA050	ツギテ 50	3	

JRB0800 自走ロールベアラ
コンベア



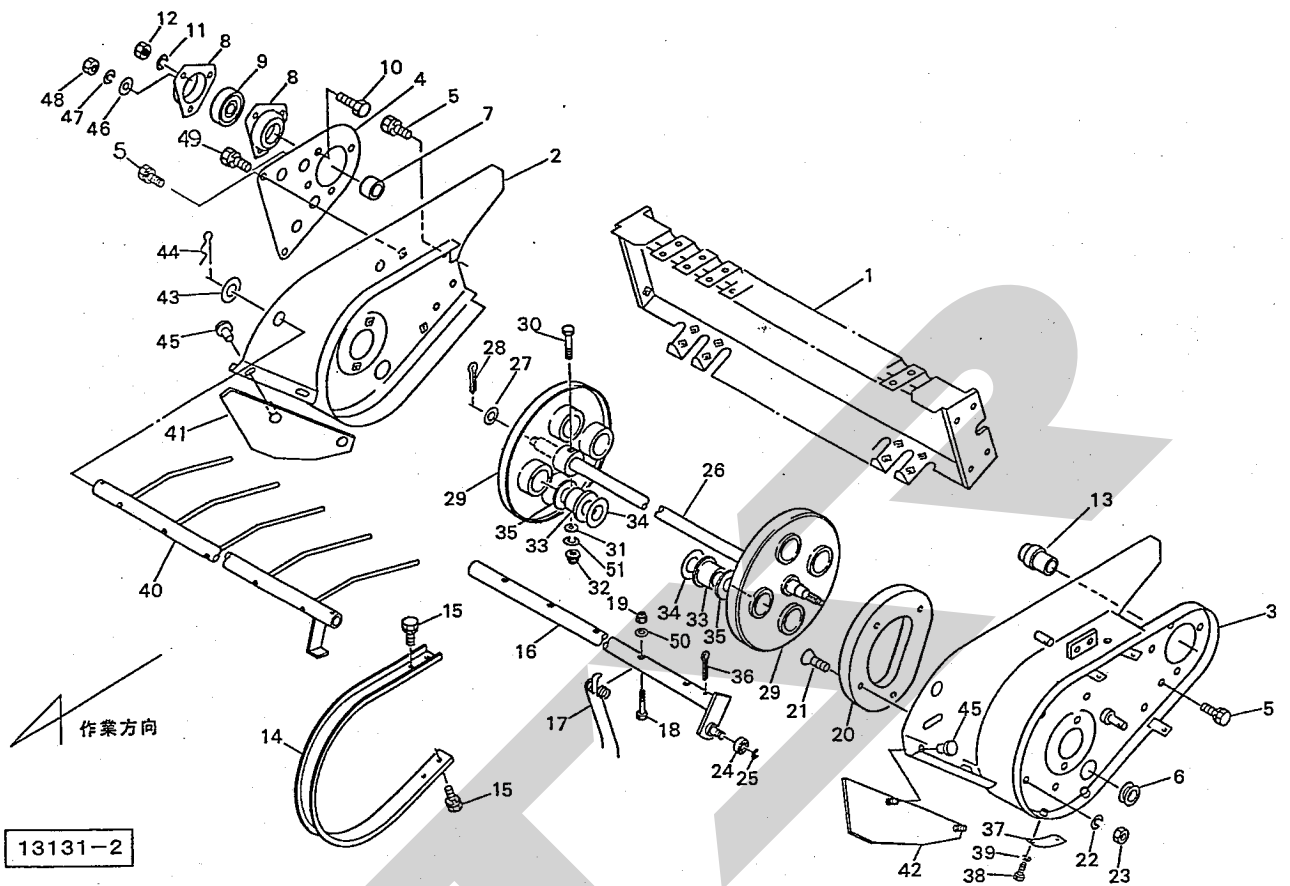
図番	部品番号	部品名称	個数	備考
1	1200121004	コンベアパイプ	42	
2	1200131004	コンベアパイプCP	6	
3	1219020000	バイピッチチェーン	2	
4	BX06020	ボルト 10.9 M6×20	12	
5	WS06	バネザガネ 2ゴウ M6	2	
6	1234450004	シャフトCP; F	1	
7	125020000M	カクネボルト M6×20	84	
8	1234480004	シャフトCP; R	1	
11	JCS205LLU	ユニットヨウベアリング CS205LLU	4	
12	1200200004	ボスCP	1	
13	000450000M	カクネボルト 8.8 M10×20	3	
14	NSZ10	コガタナット 8 2シュ M10	3	
15	WSA10	バネザガネ 3ゴウ M10	3	
16	055149300M	パイフランジ	2	
17	055474000M	カクネボルト 8.8 M8×20	3	
18	NSZ08	コガタナット 8 2シュ M8	3	
19	WSA08	バネザガネ 3ゴウ M8	3	
20	079324300M	スプロケット; 22T	1	
21	120023000M	カラー; φ26×29.5	1	
22	LA50062	ローラチェーン 50×62L	1	
23	NZ14	ナット 8 2シュ M14	1	
24	WSA14	バネザガネ 3ゴウ M14	2	
25	026970100M	ワッシャ; 14	2	
26	1200240004	サイドプレートCP; L	1	
27	1200270004	サイドプレートCP; R	1	

JRB0800 自走ロールベアラ
 ピックアップ (1)



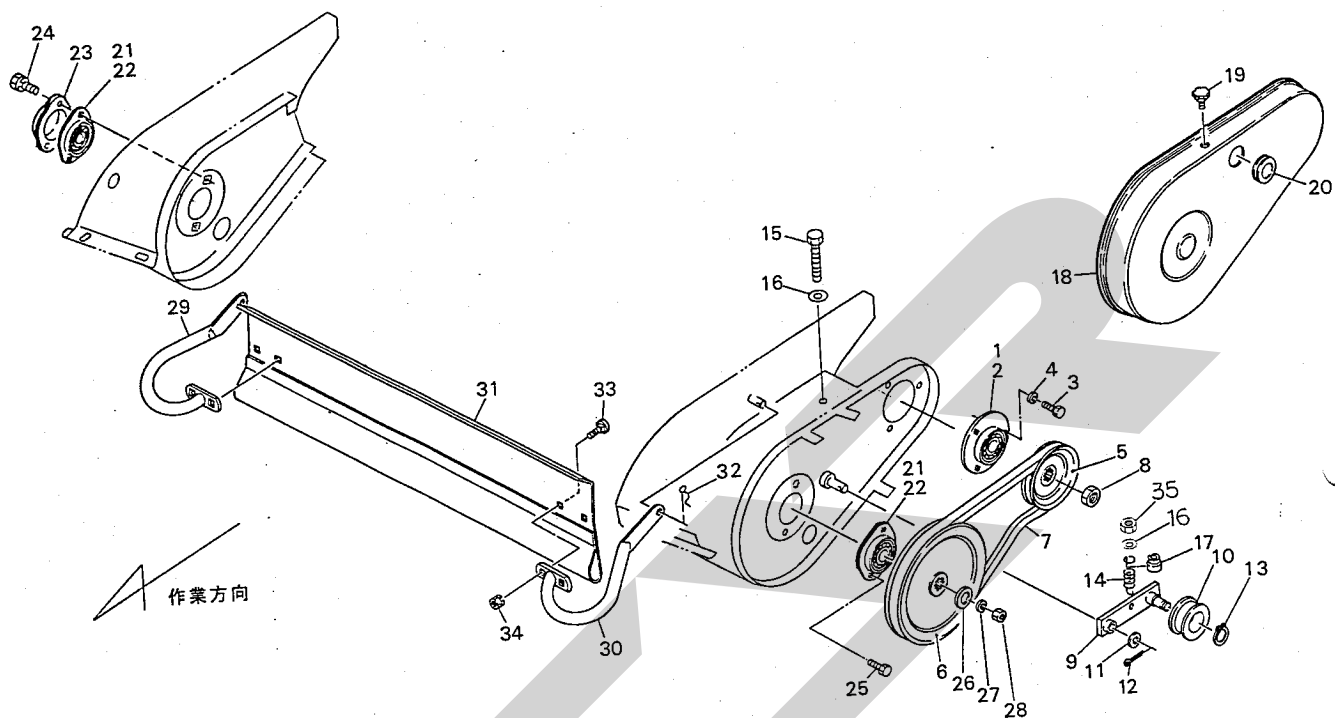
見出番号	部品番号	部品名称	個数	備考
1	1200760004	ピックアップフレームCP	1	
2	1200672004	サイドプレートCP;R	1	
3	1200722004	サイドプレートCP;L	1	
4	1201280004	プレート	1	
5	BSPZ08020	コガタSWツキボルト 7 M8×20	8	
6	0591440000	グロメット	2	
7	120065000M	カラー; 26×13.5	1	
8	055149300M	バイフランジ	2	
9	JCS205LLU	ユニットヨウベアリング CS205LLU	1	
10	BSZ08020	コガタボルト 7 M8×20	3	
11	WSA08	バネザガネ 3ゴウ M8	3	
12	NSZ08	コガタナット 8 2シュ M8	3	
13	120066000M	ボス	1	
14	085222100M	ロータフラッシュ	11	
15	BSPZ08020	コガタSWツキボルト 7 M8×20	44	
16	0852233004	ティンバーCP	4	
17	0852240006	ティン	24	
18	BSZ08055	コガタボルト 7 M8×55	24	
19	NNF08	フランジナイロンナット M8	24	
20	0792823004	カム	1	
21	BJ08020	サラキャップB 10.9 M8×20	4	
22	WSA08	バネザガネ 3ゴウ M8	4	
23	NSZ08	コガタナット 8 2シュ M8	4	
24	JSBX0126LLU	ユニットヨウベアリング SBX0126LLU	4	
25	DC012	Cガタトメワ ジク 12	4	

JRB0800 自走ロールベアラ
 ピックアップ (1)



見出番号	部品番号	部品名称	個数	備考
26	0852250000	シャフト	1	
27	057788100M	シム	1	
28	PC050036	ワリピン 5×36	1	
29	1032960004	タインプレートCP	2	
30	BX10070	ボルト 10.9 M10×70	2	
31	044098500M	ワッシャ; 10	2	
32	NNF10	フランジナイロンナット M10	2	
33	0640350000	ナイロンブッシュ	8	
34	065487000M	シム; 35×1.2	12	
35	1032990000	ワッシャ; 43×3.2	8	
36	PC050056	ワリピン 5×56	8	
37	094889200M	プレート	1	
38	BSZ08012	コガタボルト 7 M8×12	2	
39	WSA08	バネザガネ 3ゴウ M8	2	
40	0852270004	クロープカバーCP	1	
41	0822400004	スカートCP; R	1	
42	0822420004	スカートCP; L	1	
43	060807100M	ワッシャ	2	
44	000088100M	ベータピン; 19×3	2	
45	0442890000	ニギリ; M8	4	
46	072968100M	ワッシャ; 14	1	
47	WSA14	バネザガネ 3ゴウ M14	1	
48	NZ14	ナット 8 2シュ M14	1	
49	BSPZ08016	コガタSWツキボルト 7 M8×16	2	
50	044097200M	ワッシャ; 8	24	
51	WSA10	バネザガネ 3ゴウ M10	2	

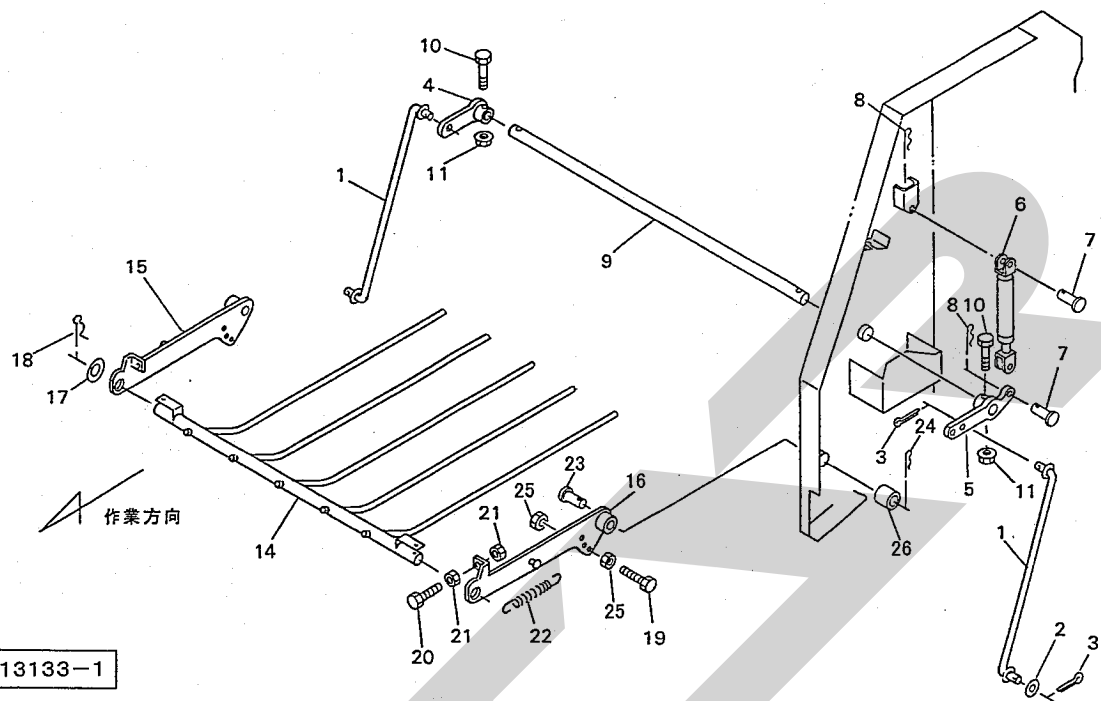
JRB0800 自走ロールベアラ
 ピックアップ (2)



13132-1

見番	部品番号	部品名称	個数	備考
1	JPF206G	バイフランジ マル PF206	2	
2	JCS206LLU	ユニットヨウベアリング CS206LLU	1	
3	BSZ10020	コガタボルト 7 M10×20	3	
4	WSA10	バネザガネ 3ゴウ M10	3	
5	079299100M	Vプーリ; 4.5"	1	
6	079300100M	Vプーリ; 8"	1	
7	VLB040	Vベルト LB-40 オレンジ	1	
8	085801200M	カシメロックナット; M20×1	1	
9	079297300M	テンションCP	1	
10	000034100M	鉄板製テンションプーリ	1	
11	061847000M	ワッシャ 17×1.6	1	
12	PC06262	ワリピン 3.2×3.2	1	
13	DC012	Cガタトメワ ジク 12	1	
14	079302000M	スプリング; H	1	
15	BA108070	ボルト 4.6 ゼン M8×70	1	
16	WRA08	ヒラザガネ M8	2	
17	079301100M	ホルダ	1	
18	0792843004	ピックアップカバー	1	
19	0006900000	ニギリ; M8×14	3	
20	0591440000	グロメット	1	
21	JPFL204G	バイフランジ ヒシ PFL204	3	
22	JCS204LLU	ユニットヨウベアリング CS204LLU	2	
23	085226100M	フランジ	1	
24	BSPZ08025	コガタSWツキボルト 7 M8×25	2	
25	BSPZ18020	コガタSWツキボルト 7 M8×20	2	

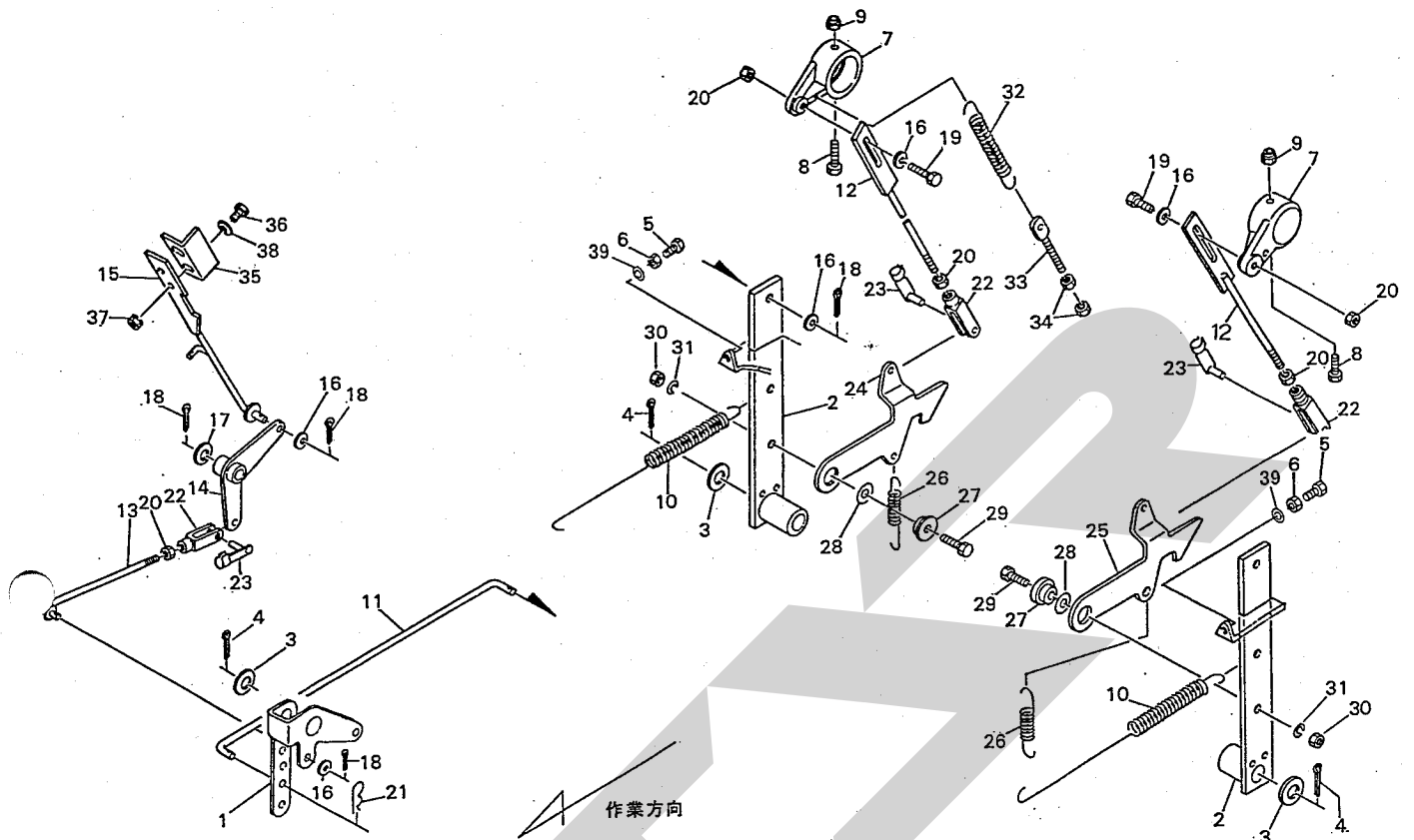
JRB0800 自走ロールベアラ
 ピックリフト、クロープカバー



13133-1

組立号	部品番号	部品名称	個数	備考
1	122680000M	ロッドCP	2	
2	WRA10	ヒラザガネ M10	2	
3	PC032020	ワリピン 3. 2×20	4	
4	122676000M	アームCP; R	1	
5	122674000M	アームCP; L	1	
6	0968270000	ガススプリング	1	
7	000046200M	ピン B8×25	2	
8	000085200M	ベータピン 8×1.6	2	
9	120053000M	シャフト	1	
10	BSZ08045	コガタボルト 7 M8×45	2	
11	NNF08	フランジナイロンナット M8	2	
14	1200610004	クロープカバーCP	1	
15	123541000M	クロープカバーステアCP; R	1	
16	123542000M	クロープカバーステアCP; L	1	
17	060807100M	ワッシャ	2	
18	000088100M	ベータピン; 19×3	2	
19	BSZ10040	コガタボルト 7 M10×40	2	
20	BSZ08040	コガタボルト 7 M8×40	2	
21	NSZ08	コガタナット 8 2シュ M8	4	
22	078928000M	バネ	2	
23	000082100M	ピン B20×65	2	
24	000088100M	ベータピン 19×3	2	
25	NSZ10	コガタナット 8 2シュ M10	4	
26	058123000M	カラー	2	

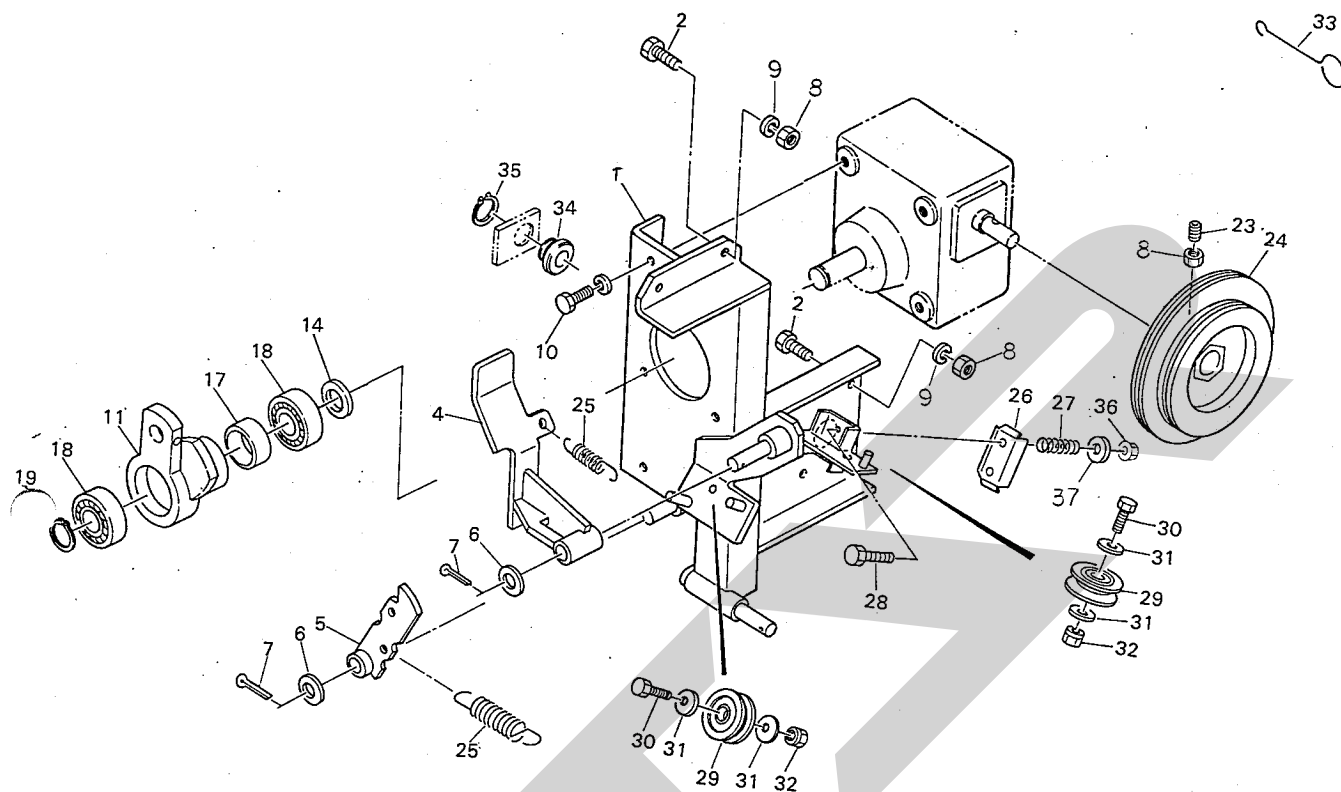
JRB0800 自走ロールベアラ
ロッキング



13134-1

品番	部品番号	部品名称	個数	備考
1	12252000M	ブラケット	1	
2	079364300M	レバーCP	2	
3	079334000M	ワッシャ; 21×1.6	3	
4	PC032032	ワリピン 3.2×32	3	
5	BSZ10040	コガタボルト 7 M10×40	2	
6	NSZ10	コガタナット 8 2シュ M10	2	
7	0793652004	ブラケット	2	
8	BSZ08075	コガタボルト 7 M8×75	2	
9	NNF08	フランジナイロンナット M8	2	
10	079366100M	スプリング; H	2	
11	079368100M	ロッド	1	
12	079369000M	リリースロッドCP	2	
13	105411000M	ロッドCP	1	
14	079371200M	リンクCP	1	
15	079372100M	コントロールバーCP	1	
16	WRA08	ヒラザガネ M8	5	
17	WRA12	ヒラザガネ M12	1	
18	PC032016	ワリピン 3.2×16	4	
19	BSZ08025	コガタボルト 7 M8×25	2	
20	NSZ08	コガタナット 8 2シュ M8	5	
21	000085200M	ベータピン; 8×1.6	1	
22	079424000M	フォークエンド; 8×32	3	
23	079425000M	ピン; 8×32	3	
24	079373100M	ストッパ; R	1	
25	079374100M	ストッパ; L	1	

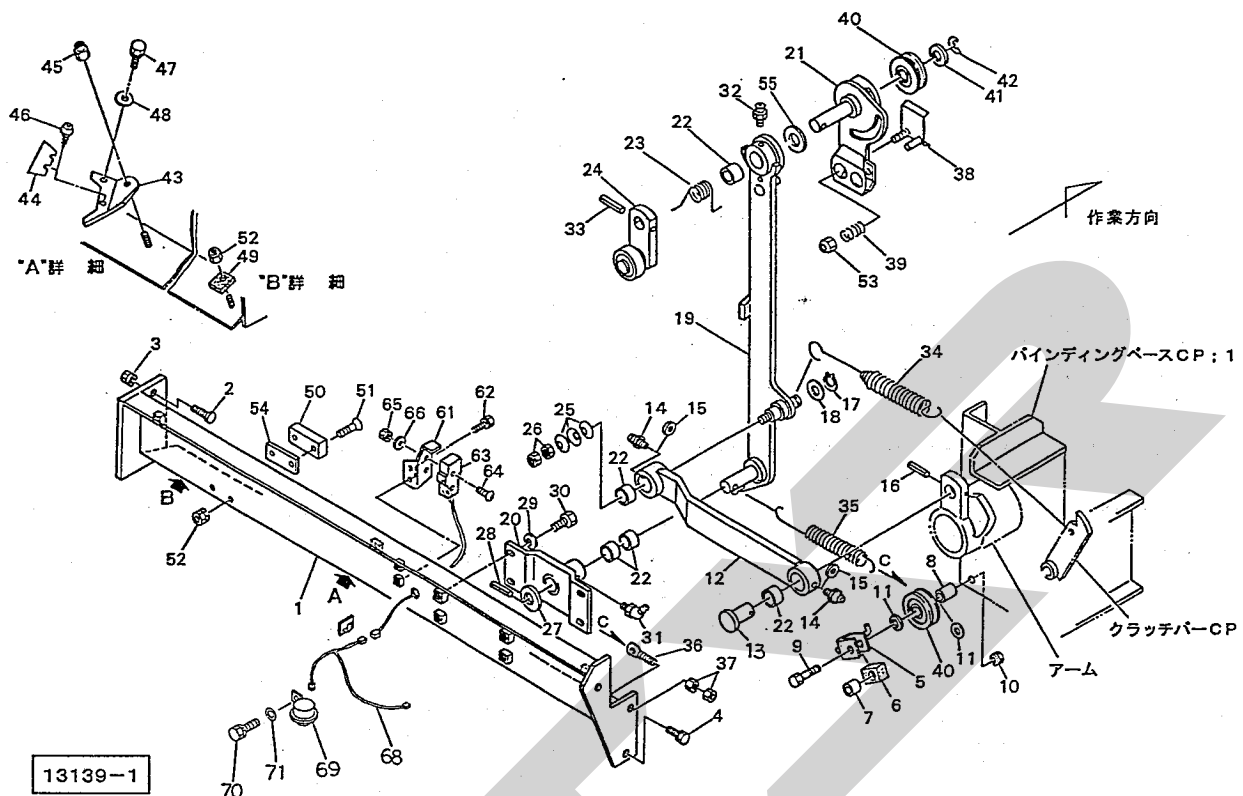
JRB0800 自走ロールペーラ
 バインディング (1)



11394-5

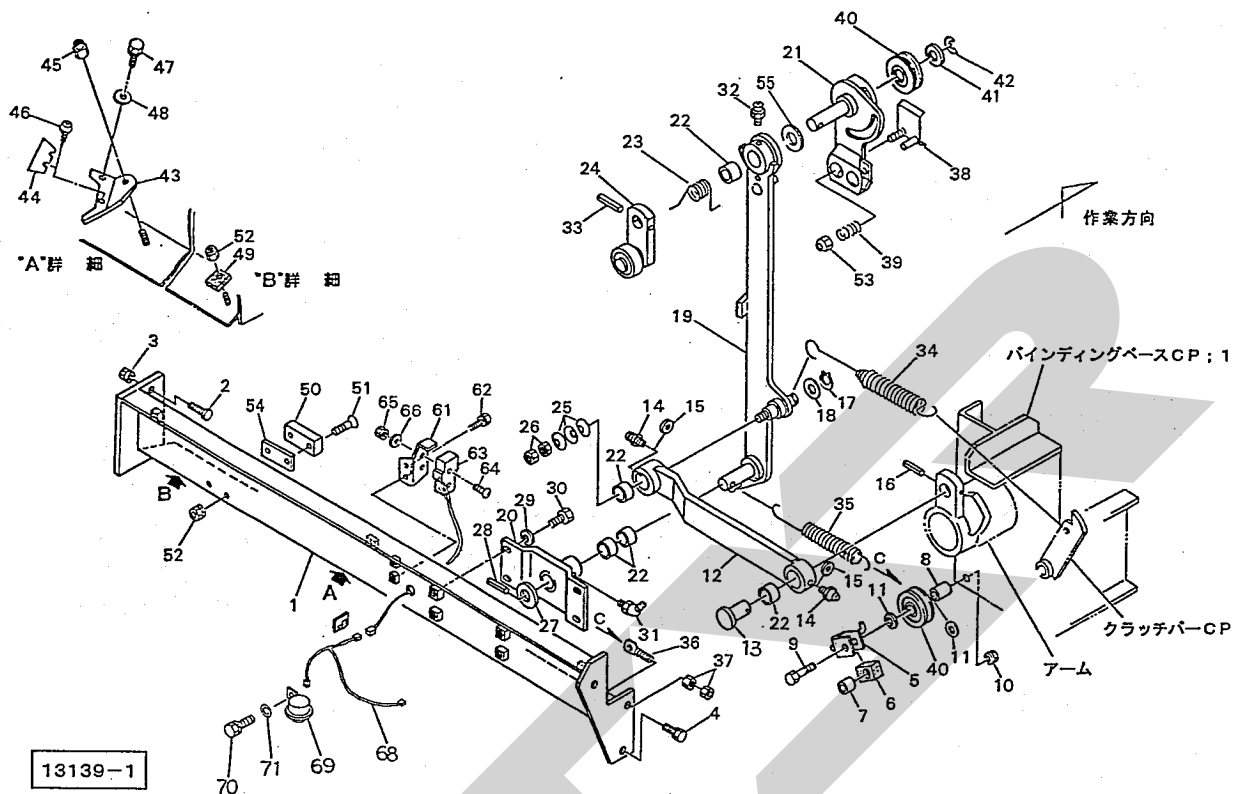
題番	部品番号	部品名称	個数	備考
1	0812275004	バインディングベースCP; 1	1	
2	BSZ0820	コガタボルト 7 M8×20	6	
4	079471200M	ラッチCP	1	
5	079472100M	クラッチバーCP	1	
6	WRA12	ヒラザガネ M12	2	
7	PC032016	ワリピン 3.2×16	2	
8	NSZ08	コガタナット 8 2シュ M8	7	
9	WSA08	バネザガネ 3ゴウ M8	6	
10	BSPZ08020	コガタSWツキボルト 7 M8×20	4	
11	0809760004	アーム	1	
14	0812220004	カラー	1	
17	JHF2520	ワンウェイクラッチ HF2520	1	
18	J6005LLU	ボールベアリング 6005LLU	2	
19	DC025	Cガタトメワジク 25	1	
23	TRK08020	6トメネジ 10.9 クボミ M8×20	1	
24	0807851000	トワインプーリ	1	
25	077412000M	スプリング	2	
26	079495000M	テンションプレート	1	
27	013290101M	スプリング	2	
28	BZ06050	ボルト 8.8 M6×50	2	
29	079496100M	ガイドロールCP	2	
30	BSZ08030	コガタボルト 7 M8×30	2	
31	WRA08G	ヒラザガネ M6	4	
32	NSP08	コガタスプリングナット 4 M8	2	
33	079469100M	トワインスレダ	1	

JRB0800 自走ロールベアラ
 バインディング (2)



册番号	部品番号	部品名称	個数	備考
1	1200800004	バインディングベースCP ; 2	1	
2	BSZ08020	コガタボルト 7 M8×20	2	
3	NSP08	コガタスプリングナット 4 M8	2	
4	BSPZ08020	コガタSWツキボルト 7 M8×20	2	
5	079473300M	クッションベースCP	1	
6	0794741000	クッションゴム	1	
7	079475100M	カラー	1	
8	079466200M	カラー	1	
9	BSZ08080	コガタボルト 7 M8×80	1	
10	NSP08	コガタスプリングナット 4 M8	1	
11	WRA08	ヒラザガネ M8	2	
12	079483400M	クランクバーCP	1	
13	079484400M	ピン	1	
14	ONA6	グリースニップル A M6	2	
15	WRA06	ヒラザガネ M6	2	
16	PS060036	スプリングピン 6×36	1	
17	DC015	Cガタトメワ ジク 15	1	
18	061847000M	ワッシャ 17×1.6	1	
19	120085000M	アームCP ; 1	1	
20	080102700M	アームサポートCP	1	
21	120090000M	アームCP ; 2	1	
22	0774093000	ブッシュ	5	
23	120094000M	スプリング	1	
24	120095000M	アームCP ; 3	1	
25	079659100M	サラバネ	3	

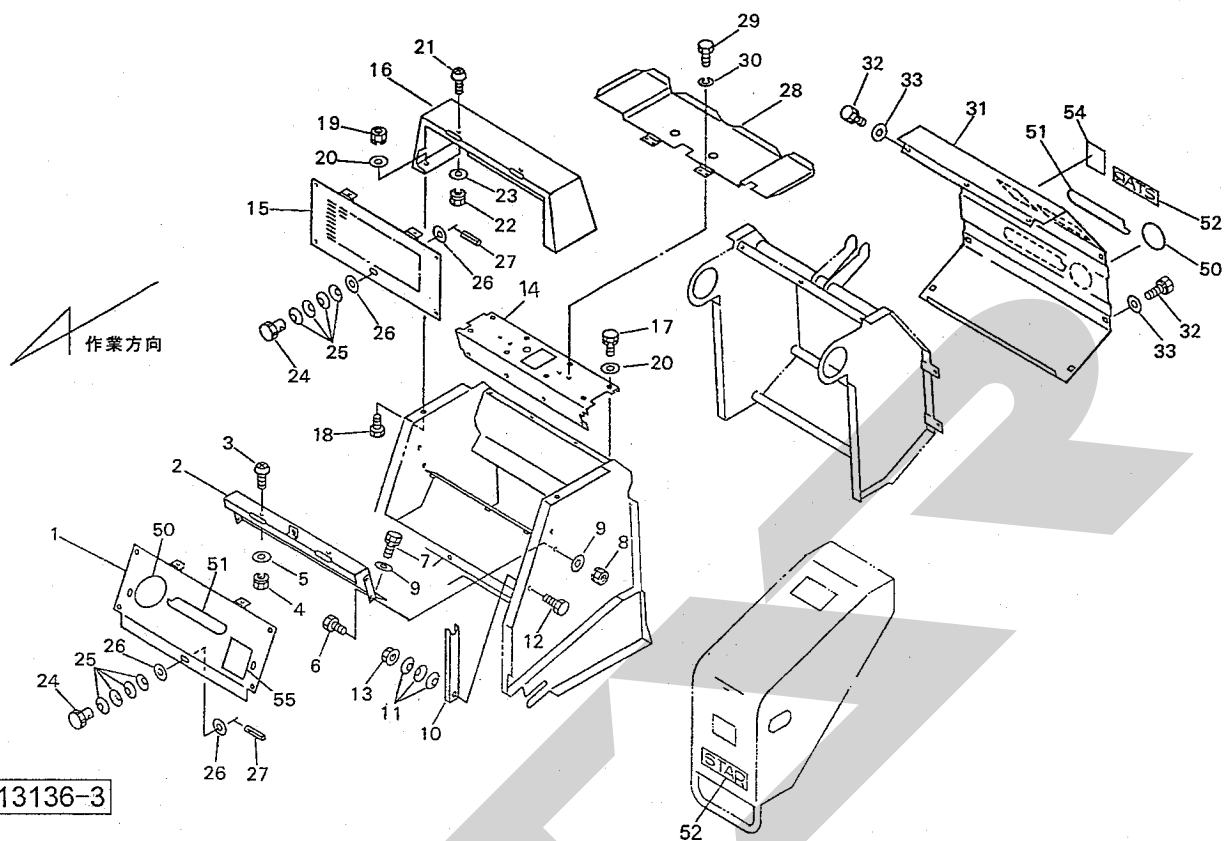
JRB0800 自走ロールペーラ
 バインディング (2)



見番号	部品番号	部品名称	個数	備考
26	NSZ08	コガタナット 8 2シュ M8	2	
27	061847000M	ワッシャ 17×1.6	1	
28	PS050032	スプリングピン 5×32	1	
29	044097200M	ワッシャ; 8	4	
30	BSPZ08020	コガタSWツキボルト 7 M8×20	4	
31	ONB6	グリースニップル B M6	1	
32	ONA6	グリースニップル A M6	1	
33	PS060036	スプリングピン 6×36	1	
34	080893000M	スプリング; H	1	
35	0794892006	スプリング; H	1	
36	080103100M	ボルト M8	1	
37	NSZ08	コガタナット 8 2シュ M8	2	
38	120098000M	テンションプレートCP	1	
39	077377100M	スプリング; A	1	
40	079496100M	ガイドロールCP	2	
41	WRA08	ヒラザガネ M6	1	
42	DE005	Eガタトメワ 5	1	
43	079497100M	ナイフプレートCP	1	
44	1020460000	ナイフ	1	
45	NNF08	フランジナイロンナット M8	1	
46	TPA03006	ナベタッピンネジ A 3×6	1	
47	BSPZ08020	コガタSWツキボルト 7 M8×20	1	
48	WRA08	ヒラザガネ M8	1	
49	0794981000	クッションゴム	1	
50	1200990000	ジュシプレート	1	

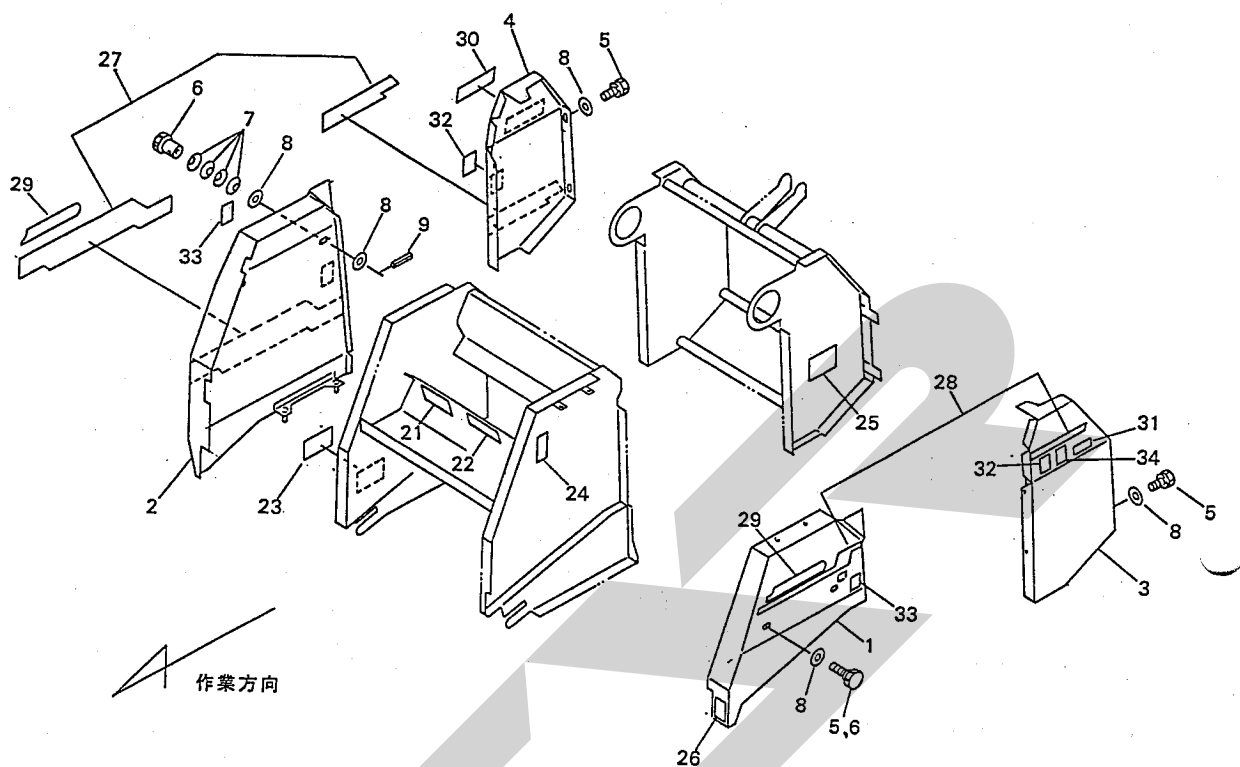
JRB0800
センターカバー

自走ロールペーラ



脚番	部品番号	部品名称	個数	備考
1	1201640003	トワインカバーCP	1	
2	1201660003	トワインリヤカバーCP	1	
3	CP06012	+ナベコネジ M6×12	2	
4	NP06	スプリングナット M6	2	
5	WRA06	ヒラザガネ M6	2	
6	BSZ08020	コガタボルト 7 M8×20	4	
7	BSPZ08020	コガタSWツキボルト 7 M8×20	4	
8	NSP08	コガタスプリングナット 4 M8	4	
9	WRA08	ヒラザガネ M8	8	
10	106076100M	ストップ	1	
11	079659100M	サラバネ	3	
12	BSZ08025	コガタボルト 7 M8×25	1	
13	NNF08	フランジナイロンナット M8	1	
14	1225520003	トップカバーCP	1	
15	1201451003	バインディングカバーCP	1	
16	1201470003	バインディングリヤカバー	1	
17	BSPZ08020	コガタSWツキボルト 7 M8×20	7	
18	BSZ08020	コガタボルト 7 M8×20	4	
19	NSP08	コガタスプリングナット 4 M8	4	
20	WRA08	ヒラザガネ M8	11	
21	CP06012	+ナベコネジ M6×12	2	
22	NP06	スプリングナット M6	2	
23	WRA06	ヒラザガネ M6	2	
24	0796583000	ニギリ; 50	2	
25	079659100M	サラバネ	8	

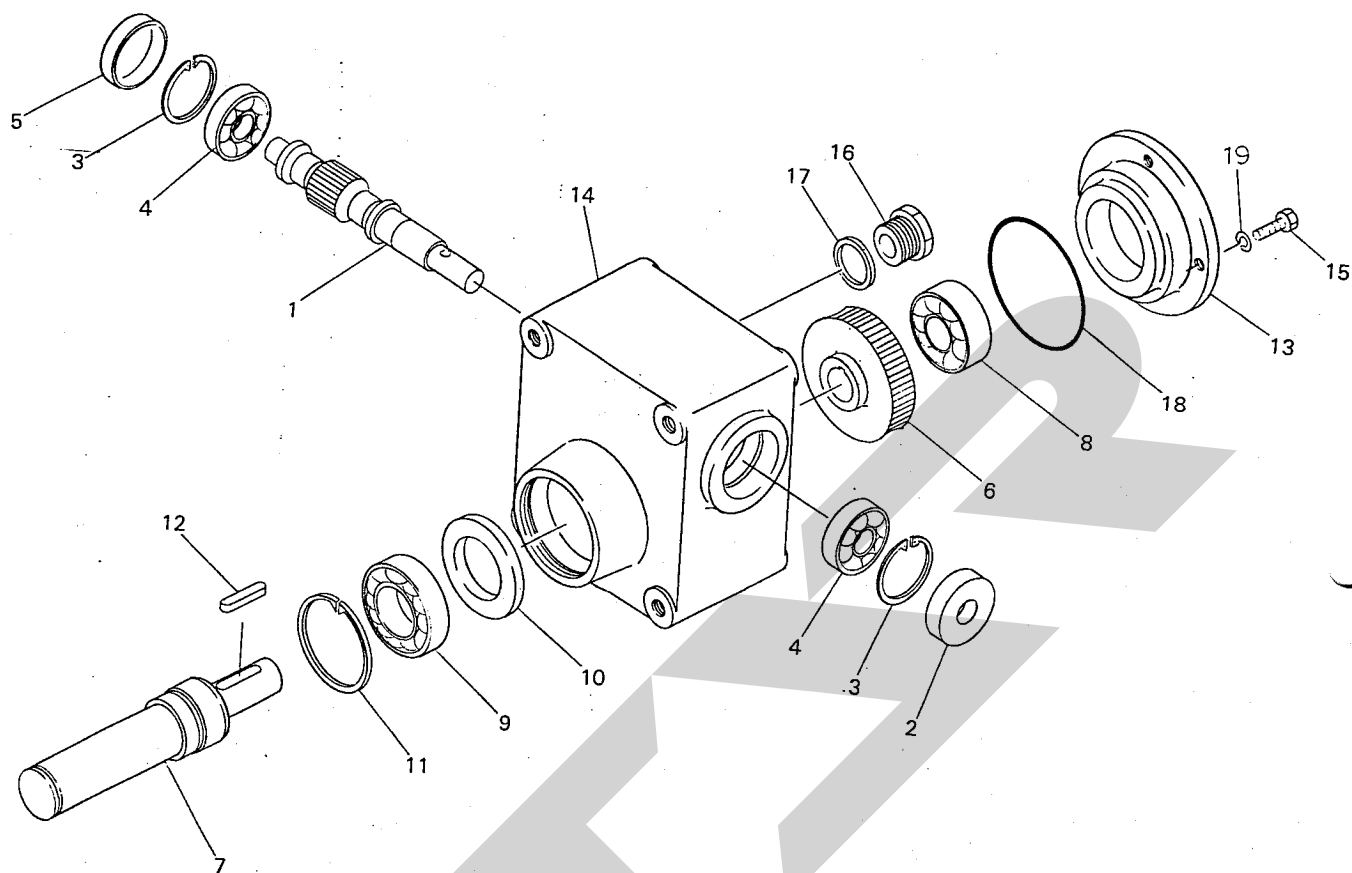
JRB0800 自走ロールペーラ
サイドカバー



13137-1

組番号	部品番号	部品名称	個数	備考
1	1201520003	フロントカバー-CP ; L	1	
2	1201561003	フロントカバー-CP ; R	1	
3	1201600003	ゲートカバー-CP ; L	1	
4	1201621003	ゲートカバー-CP ; R	1	
5	BSPZ08020	コガタSWツキボルト 7 M8×20	6	
6	0796583000	ニギリ ; 50	2	
7	079659100M	サラバネ	8	
8	WRA08	ヒラザガネ M8	10	
9	PS040016	スプリングピン 4×16	2	
21	1202380000	ラベル ; チョウセイ 1	1	
22	1202390000	ラベル ; チョウセイ 2	1	
23	1202400000	ラベル ; チョウセイ 3	1	
24	1202410000	ラベル ; チョウセイ 4	1	
25	1202420000	ラベル ; チョウセイ 5	1	
26	1202430000	ラベル ; チョウセイ 6	1	
27	1238060000	ラベル ; ストライプ 1	1	
28	1237680000	ラベル ; ストライプ 2	1	
29	1203490000	ラベル ; JRB0800	2	
30	1232800000	STARマークラベル ; 40	1	
31	1064190000	ラベル ; ケイコク 38	1	
32	1064850000	ラベル ; ケイコク 71	2	
33	1064980000	ラベル ; ケイコク 84	2	
34	1065370000	ラベル ; ケイコク 123	1	

JRB0800 自走ロールベアラ
ウォームボックス



12595

品番	部品番号	部品名称	個数	備考
1	1041580002	ウォーム	1	
2	D15358	オイルシール D15358	1	
3	DHC35	Cガタトメワ アナ 35	2	
4	J6202	ボールベアリング 6202	2	
5	KRCA3507	シールキャップ 3507	1	
6	1041590000	ウォームホイール	1	
7	1041600002	シャフト	1	
8	J6203	ボールベアリング 6203	1	
9	J6005LLU	ボールベアリング 6205LLU	1	
10	D30507	オイルシール D30507	1	
11	DHC47	Cガタトメワ アナ 37	1	
12	KFC05050250	ヘイコウキー リョウマル 5×5×25	1	
13	1041610004	キャップ	1	
14	1041620004	ウォームボックス	1	
15	BZ0616G	ボルト 8.8 M6×16	4	
16	0000280000	チュウユセン; PF1/2	1	
17	0003280000	パッキン; 30	1	
18	ORG060	Oリング G-60	1	
19	WS06	バネザガネ 2ゴウ M6	4	

STARR

調 整

S-010914G

本 社 066-8555 千歳市上長都1061番地2
TEL 0123-26-1123
FAX 0123-26-2412

千歳営業所 066-8555 千歳市上長都1061番地2
TEL 0123-22-5131
FAX 0123-26-2035

旭川営業所 070-8004 旭川市神楽4条9丁目3番35号
TEL 0166-61-6131
FAX 0166-62-8985

豊富営業所 098-4100 天塩郡豊富町字上サロベツ1191番地
TEL 0162-82-1932
FAX 0162-82-1696

帯広営業所 080-2462 帯広市西22条北1丁目12番地
TEL 0155-37-3080
FAX 0155-37-5187

北見営業所 090-0001 北見市小泉302
TEL 0157-24-3880
FAX 0157-61-1344

中標津営業所 086-1152 標津郡中標津町北町2丁目16番2
TEL 01537-2-2624
FAX 01537-3-2540

花巻営業所 025-0312 岩手県花巻市二枚橋第三地割333-1
TEL 0198-26-5741
FAX 0198-26-5746

仙台営業所 985-0845 宮城県多賀城市町前2丁目4番27号
TEL 022-367-4573
FAX 022-367-4846

小山営業所 323-0158 栃木県小山市梁2512-1
TEL 0285-49-1500
FAX 0285-49-1560

名古屋営業所 480-0102 愛知県丹羽郡扶桑町大字高雄字南屋敷191
TEL 0587-93-6888
FAX 0587-93-5416

松本出張所 399-0033 長野県松本市大字笹賀5824-5
TEL 0263-26-5731
FAX 0263-26-5761

岡山営業所 700-0973 岡山県岡山市下中野704-103
TEL 086-243-1147
FAX 086-243-1269

熊本営業所 862-0939 熊本県熊本市長嶺南1丁目2番1号
TEL 096-381-7222
FAX 096-384-3525

都城営業所 885-0004 宮崎県都城市都北町3537-1
TEL 0986-38-1045
FAX 0986-38-4644