

STAR

大型自走ロールベアラ

部品表

製品コード

型式
部品供給型式

K93275

JRB3020

JRB3020-04

- ・部品ご注文の際は、必ず部品供給型式をご連絡ください。
- ・補用部品の一部には、まとめ・セット販売のみの部品があります。

株式会社IHIスター

部 品 表

部品のご注文について

1. 部品ご注文の際は、下記項目をご連絡ください。

- ① 製品名
- ② 部品供給型式（型式）
- ③ 部品名称
- ④ 部品番号
- ⑤ 個 数

※ 部品供給型式は部品表表紙および、本体に貼付のネームプレートに表示しています。

2. 個数欄の 、 は、以下のことを表しております。

… シムなど、組み込まれている個数が製品個々により異なる部品

… アッセイ品に含まれる部品で単品では供給しない部品

3. 見出番号が になっているものは、通常部品と違い、納期が長くかかりますので、その都度ご相談させていただきます。

4. 補用部品の一部には、まとめ・セット販売のみの部品があります。ご注文の際はご確認ください。また部品表上、分解されていない部品はセット販売のみの対応とさせていただきます。

※ 部品は改良等により予告なく形状・材質を変更することがあります。

補修部品の供給年限について

補修部品は当社純正部品をお買い求めください。市販類似品をお使いになりますと、機械の不調や性能に影響する場合があります。

この製品の補修用部品の供給年限（期間）は、製造打ち切り後9年です。ただし、供給年限内であっても、特殊部品については納期などをご相談させていただきます。

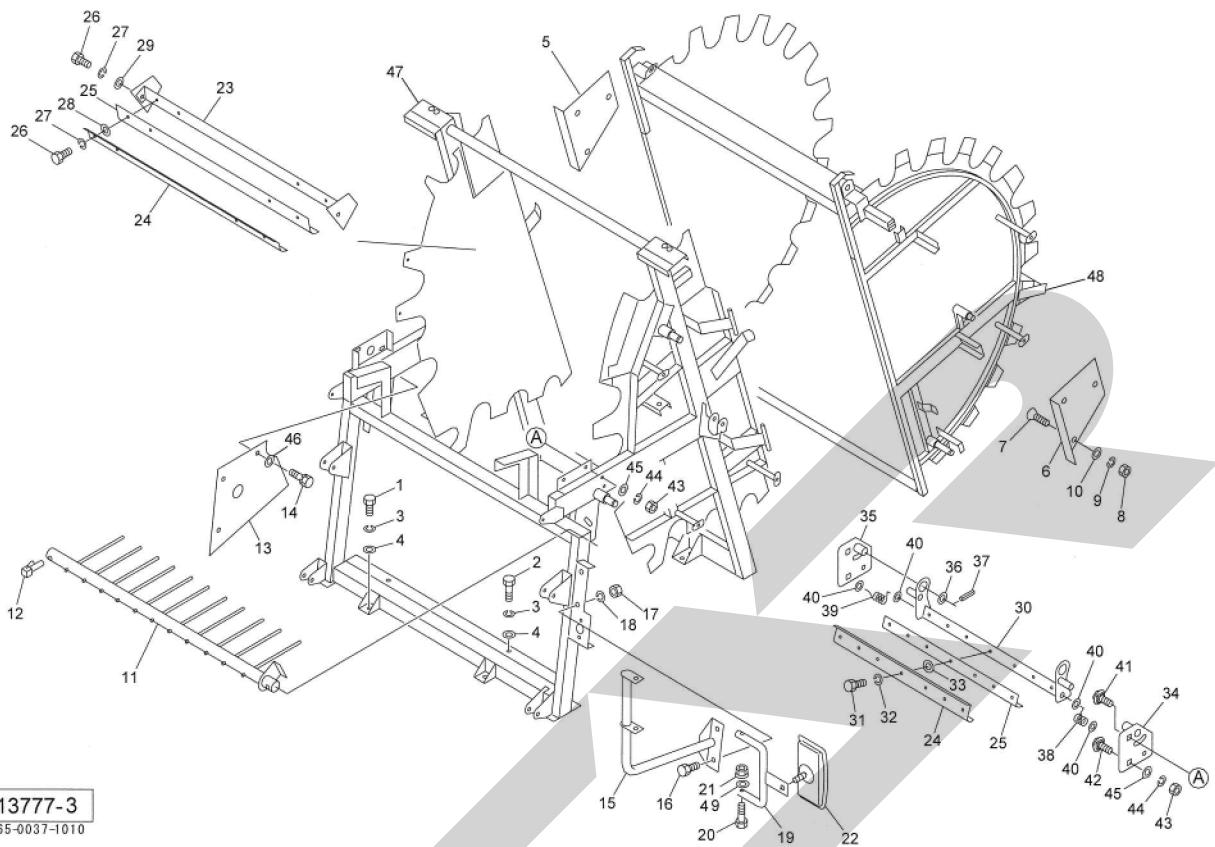
補修部品の供給は原則的には上記の供給年限で終了しますが、供給年限経過後であっても、部品供給のご要請があった場合は納期および価格についてご相談させていただきます。

保証について

機械の改造は故障の原因となりますので、行わないでください。

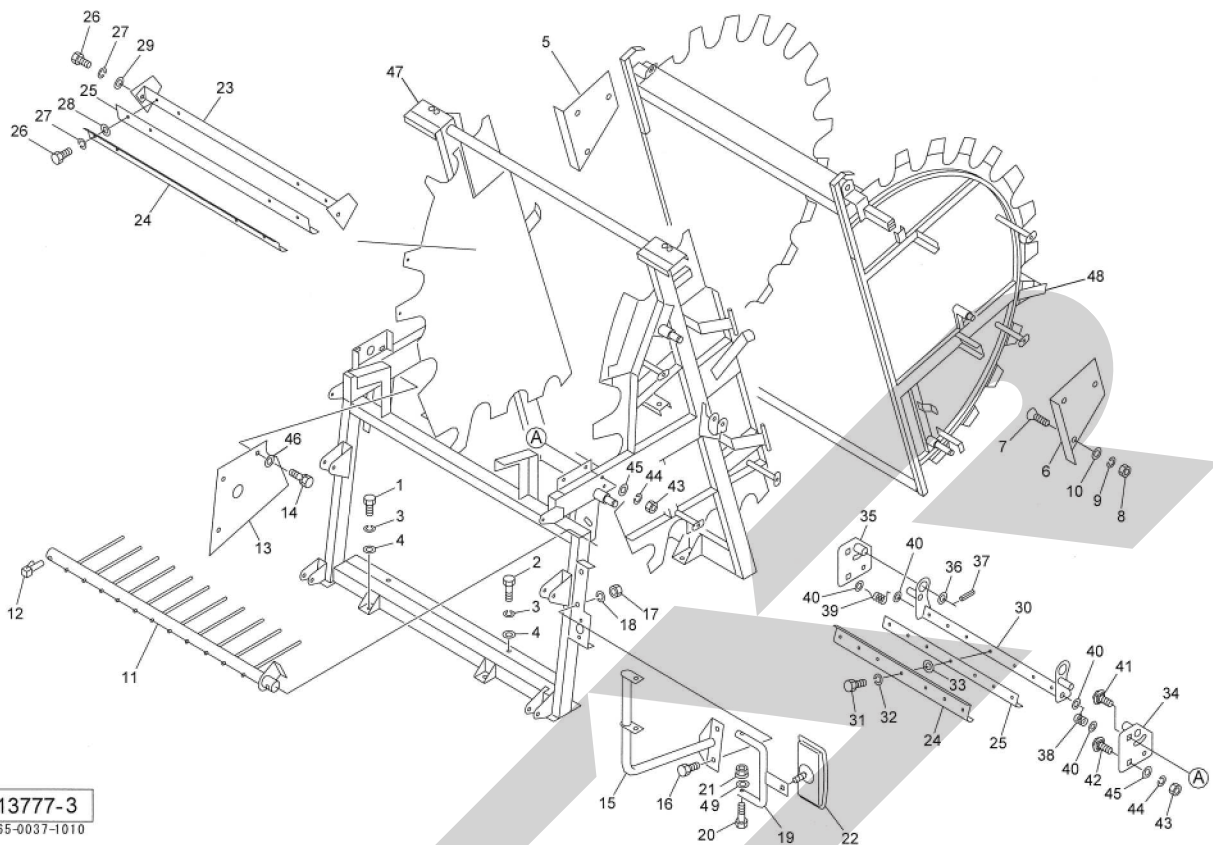
改造した場合や取扱説明書に述べられた正しい使用目的と異なる場合は、保証の対象外になりますのでご注意ください。

JRB3020 大型自走ロールベアラ
フレーム、スクレーパ



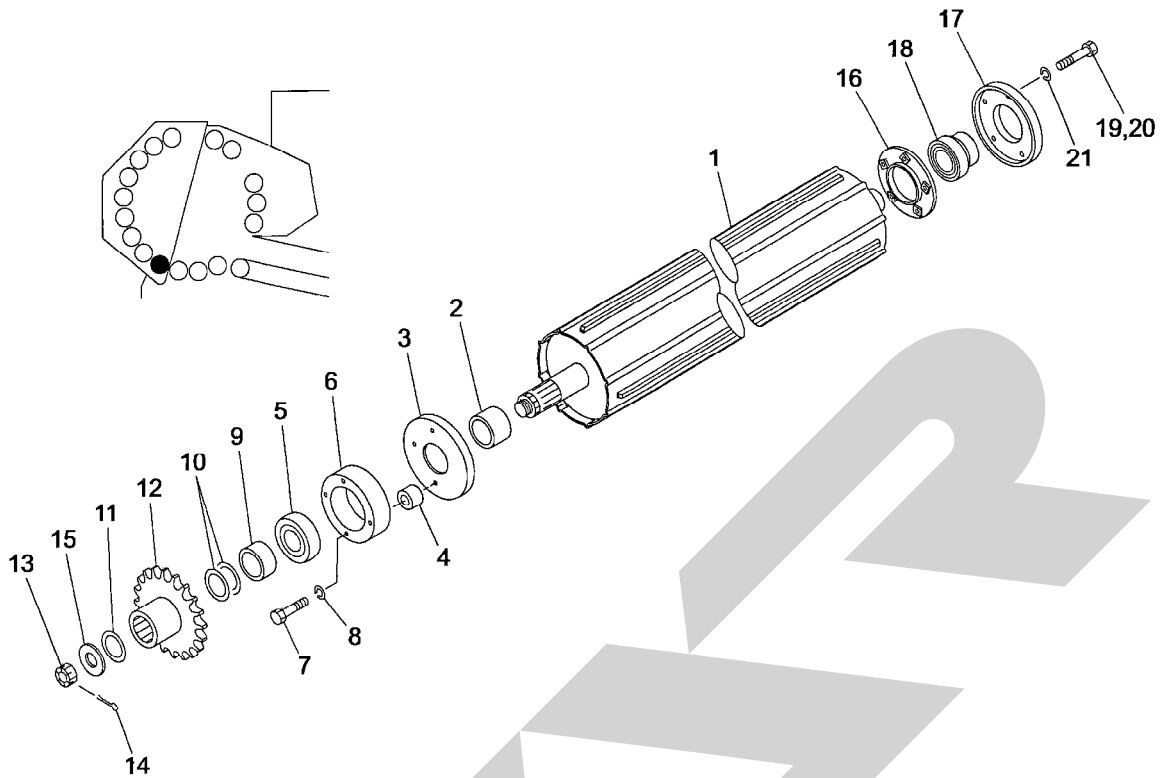
見出番号	部品番号	部品名称	個数	備考
1	BZ12030	ボルト 8.8 M12×30	6	
2	BZ12100	ボルト 8.8 M12×100	2	
3	WSA12	バネザガネ 3ゴウ M12	8	
4	042783600M	ワッシャ; 12	8	
5	0830370004	プレート; R	1	
6	0830380004	プレート; L	1	
7	BJ10025	サラキャップB 10.9 M10×25	6	
8	NSZ10	コガタナット 8 2シュ M10	6	
9	WSA10	バネザガネ 3ゴウ M10	6	
10	044098500M	ワッシャ; 10	6	
11	1362930004	クロープカバーCP; Re	1	
12	000739000M	リンチピン; 9	2	
13	1361141004	ソクバン	1	
14	BSPZ08016	コガタSWツキボルト 7 M8×16	3	
15	1365200004	ミラーステーCP	1	
16	BSZ10025	コガタボルト 7 M10×25	2	
17	NSZ10	コガタナット 8 2シュ M10	2	
18	WSA10	バネザガネ 3ゴウ M10	2	
19	1564930004	ミラーアームCP	1	
20	BSZ08035	コガタボルト 7 M8×35	2	
21	NNF08	フランジナイロンナット M8	2	
22	1365300000	ミラー	1	
23	0798734004	ブラケットCP	1	
24	0798770004	ガイドプレート	2	
25	0798781000	スクレーパ	2	

JRB3020 大型自走ロールベアラ
フレーム、スクレーパ



見出番号	部品番号	部品名称	個数	備考
26	BSZ08025	コガタボルト7 M8×25	9	
27	WSA08	バネザガネ 3ゴウ M8	9	
28	WRA08	ヒラザガネ M8	7	
29	044097200M	ワッシャ; 8	2	
30	1263060004	スクレーパベースCP	1	
31	BSZ08025	コガタボルト7 M8×25	7	
32	WSA08	バネザガネ 3ゴウ M8	7	
33	WRA08	ヒラザガネ M8	7	
34	126310000M	ベースCP; L	1	
35	126312000M	ベースCP; R	1	
36	129249000M	ワッシャ; 16.5×3.2	2	
37	PS040025	スプリングピン 4×25	2	
38	089217000M	スプリング; L	1	
39	089218000M	スプリング; R	1	
40	WRA06	ヒラザガネ M6	4	
41	BR10075	カクネマルB4.6 A1 M10×75	2	
42	BR10070	カクネマルB4.6 A1 M10×70	2	
43	NSZ10	コガタナット 8 2シュ M10	4	
44	WSA10	バネザガネ 3ゴウ M10	4	
45	044098500M	ワッシャ; 10	4	
46	044097200M	ワッシャ; 8	3	
47	1360783004	フロントフレームCP	1	
48	1042463004	ゲートCP	1	
49	WRA08	ヒラザガネ M8	2	

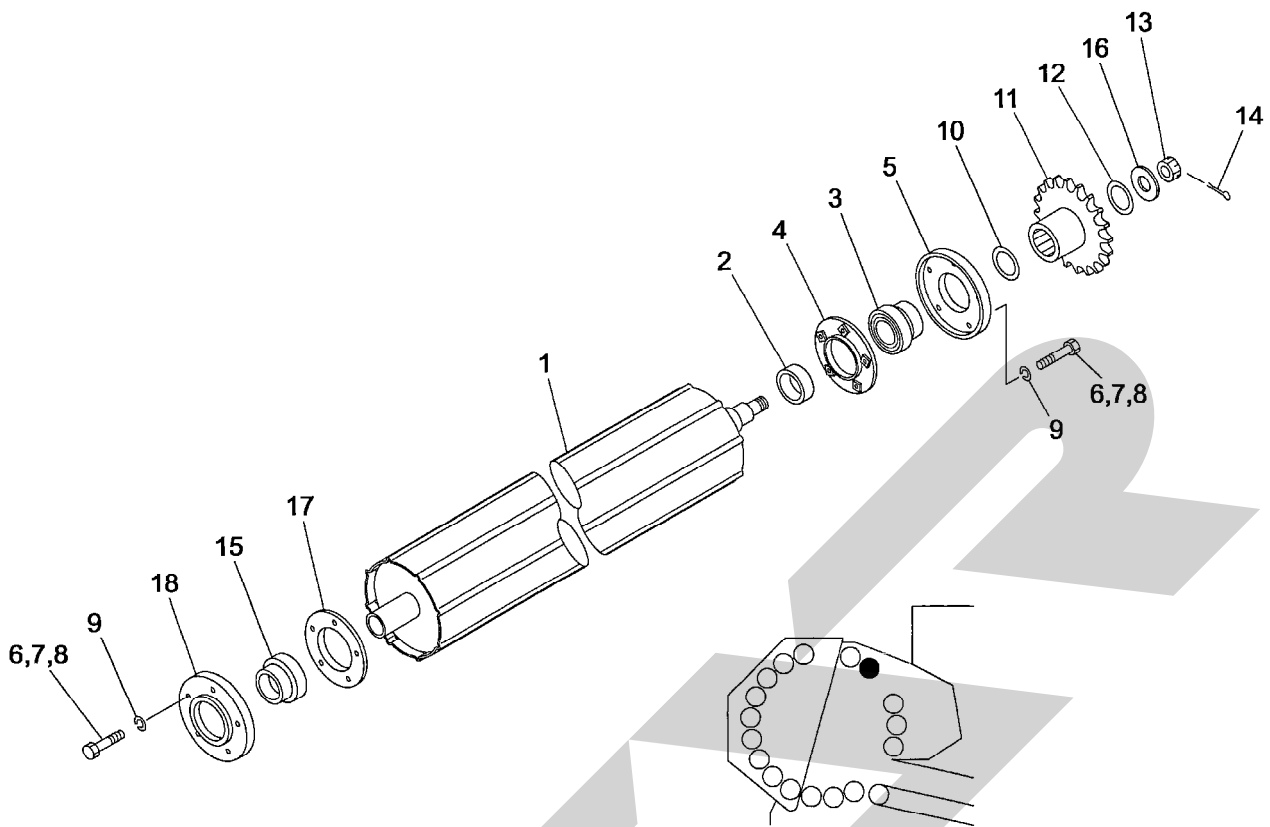
JRB3020 大型自走ロールベアラ
エンドローラ



13798
065-0037-1023

見出番号	部品番号	部品名称	個数	備考
1	1268811004	ローラCP; 45SB	1	
2	0797113000	カラー; 46×60.5×29	1	
3	126100000M	シールワッシャCP; 120	1	
4	0770890000	ブッシュ; 10.2×15.2×14	3	
5	JCS309LLU	ベアリング; CS309LLU	1	
6	0770951000	ベアリングレース	1	
7	BSZ10060	コガタボルト 7 M10×60	3	
8	WSA10	バネザガネ 3ゴウ M10	3	
9	0770922000	カラー; 46×60.5×17	1	
10	0770931000	シム; 1×55×45.5	-	
11	0885800000	シム; 37×60×1.0	4	
12	0770752004	スプロケットCP; 22T	1	
13	NC2L36300	キャッスルナット 2シュヒク M36×3.00	1	
14	PC063071	ワリピン 6.3×71	1	
15	WRA36	ヒラザガネ M36	1	
16	0770703004	ベアリングレースCP; 72	1	
17	1260971004	ベアリングレース; 72	1	
18	JAEL207	ユニットヨウベアリング AEL207	1	
19	BSZ10020	コガタボルト 7 M10×20	2	
20	BSZ10035	コガタボルト 7 M10×35	3	
21	WSA10	バネザガネ 3ゴウ M10	5	

JRB3020 大型自走ロールベアラ
 トランスポートローラ;S2

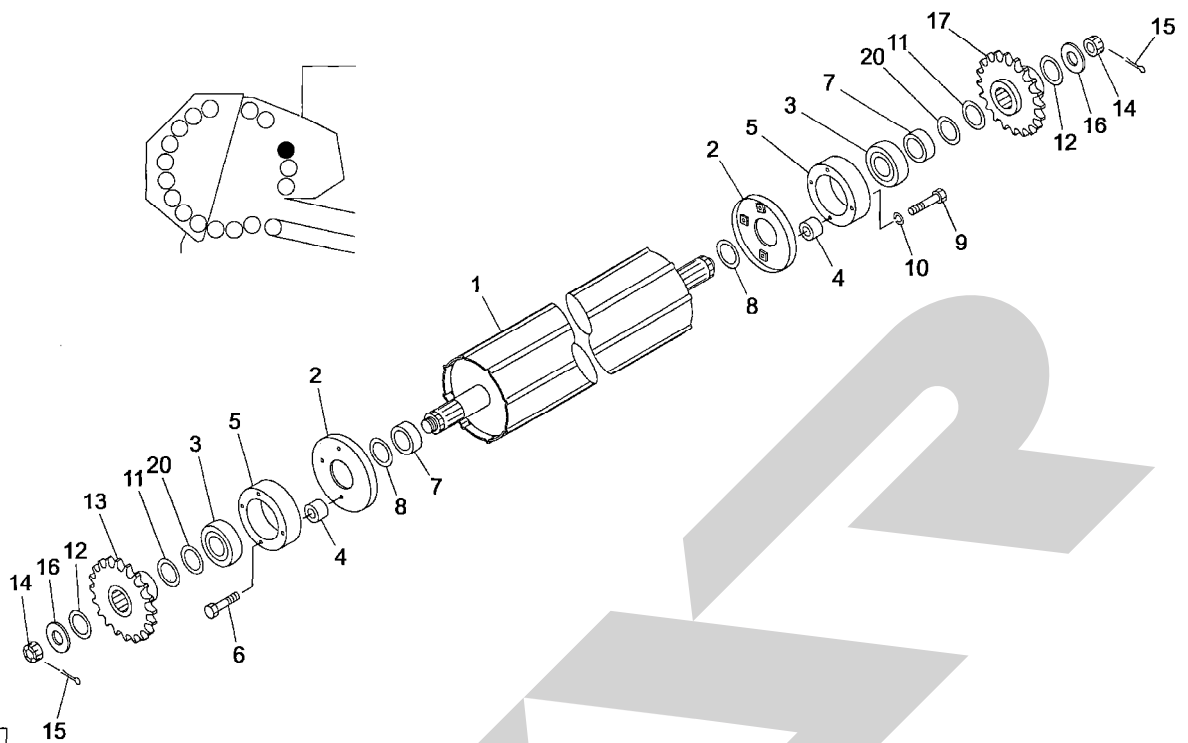


13871

065-0037-1023

見出番号	部品番号	部品名称	個数	備考
1	1268750004	ローラCP; 40S	1	
2	0885820000	カラー; 41.6×48.6×8	1	
3	JCS208LLU	ベアリング; CS208LLU	1	
4	0770673004	ベアリングレースCP; 80	1	
5	1260981004	ベアリングレース; 80	1	
6	BSZ10020	コガタボルト 7 M10×20	4	
7	BSZ10035	コガタボルト 7 M10×35	4	
8	BSZ10070	コガタボルト 7 M10×70	2	
9	WSA10	バネザガネ 3ゴウ M10	10	
10	0573680000	シム	-	
11	0770621004	スプロケットCP; 22T	1	
12	0885830000	シム; 25.5×1.0	-	
13	NC2L24200	キャッスルナット 2シュヒク M24×2.00	1	
14	PC050045	ワリピン 5×45	1	
15	JAEL207	ユニットヨウベアリング AEL207	1	
16	WRA24	ヒラザガネ M24	1	
17	0770703004	ベアリングレースCP; 72	1	
18	1260971004	ベアリングレース; 72	1	

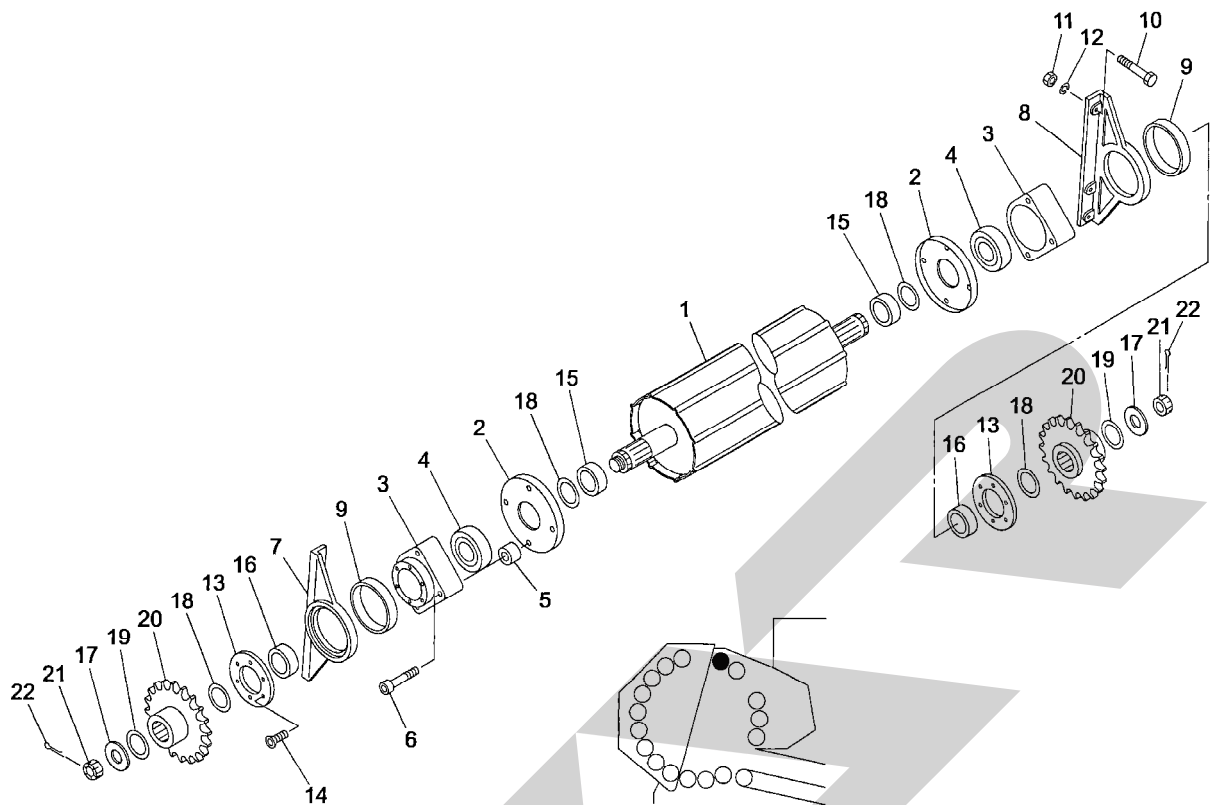
JRB3020 大型自走ロールベアラ
ドライブローラ;M



13795-1
065-0037-1020

見出番号	部品番号	部品名称	個数	備考
1	1268721004	ローラCP; 50W	1	
2	126179000M	シールワッシャCP; 132	2	
3	JCS310LLU	ユニットヨウベアリング CS310LLU	2	
4	0770890000	ブッシュ; 10. 2×15. 2×14	6	
5	1190200004	ベアリングレース; 110	2	
6	BSZ10070	コガタボルト 7 M10×70	3	
7	090624100M	カラー; 50. 5×15. 5	2	
8	078712100M	シム; 50×1. 2	6	
9	BSZ10060	コガタボルト 7 M10×60	3	
10	WSA10	バネザガネ 3ゴウ M10	3	
11	0770931000	シム; 1×55×45. 5	-	
12	0885800000	シム; 37×60×1. 0	-	
13	0781004004	スプロケットCP; 22T	1	
14	NC2L36300	キャッスルナット 2シュヒク M36×3. 00	2	
15	PC063071	ワリピン 6. 3×71	2	
16	WRA36	ヒラザガネ M36	2	
17	0932420004	スプロケット; 22T-3N	1	
18	0558531000	シム	-	
19	0339011000	シム	-	
20	0499460000	ワッシャ	2	

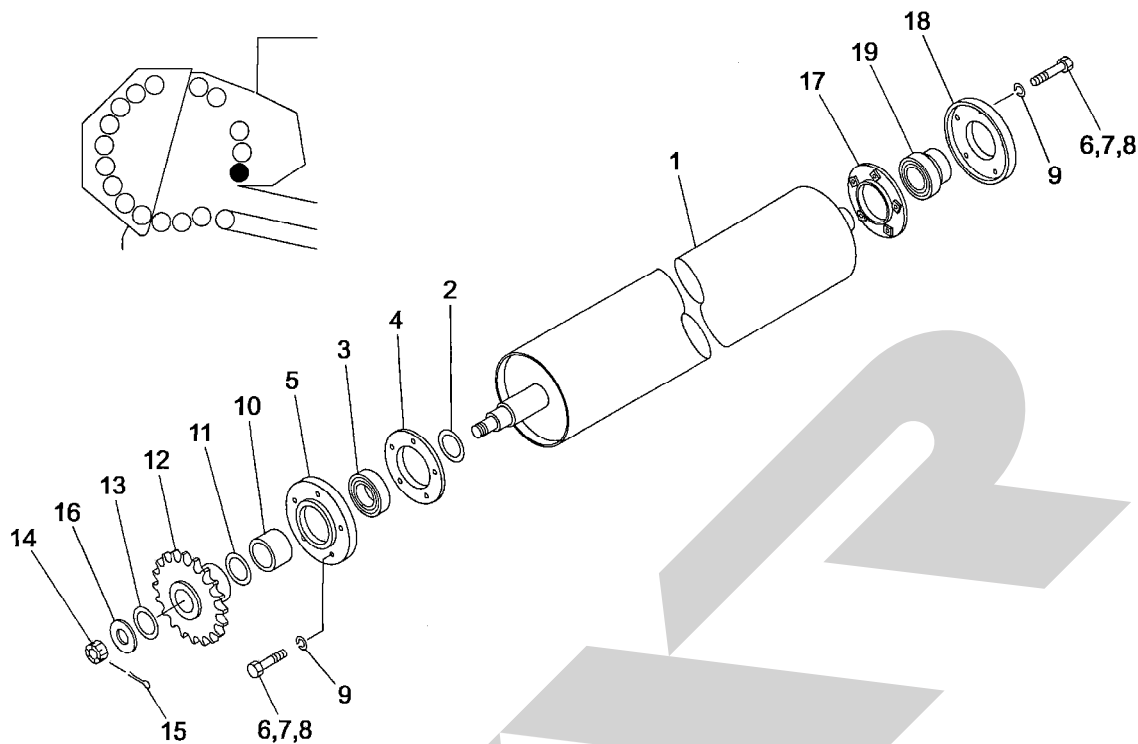
JRB3020 大型自走ロールベアラ
ドライブローラ;UP



13872
065-0037-1020

見出番号	部品番号	部品名称	個数	備考
1	1268841004	ローラCP; 45W	1	
2	126179000M	シールワッシャCP; 132	2	
3	0770792004	ベアリングレース	2	
4	JCS309LLU	ベアリング; CS309LLU	2	
5	0770890000	ブッシュ; 10.2×15.2×14	6	
6	BH10045	キャップB 10.9 M10×45	6	
7	1180331004	ヒンジ; R	1	
8	1180341004	ヒンジ; L	1	
9	1180320000	ブッシュ; 110×115×13	2	
10	BZ14080	ボルト 8.8 M14×80	6	
11	NZ14	ナット 8.2シュ M14	6	
12	WSA14	バネザガネ 3ゴウ M14	6	
13	077091200M	プレート	2	
14	BJ06012	サラキャップB 10.9 M6×12	12	
15	0797113000	カラー; 46×60.5×29	2	
16	0770922000	カラー; 46×60.5×17	2	
17	WRA36	ヒラザガネ M36	2	
18	0770931000	シム	-	
19	0885800000	シム; 37×1.0	-	
20	0770752004	スプロケットCP; 22T	2	
21	NC2L36300	キャッスルナット 2シュヒク M36×3.00	2	
22	PC063071	ワリピン 6.3×71	2	

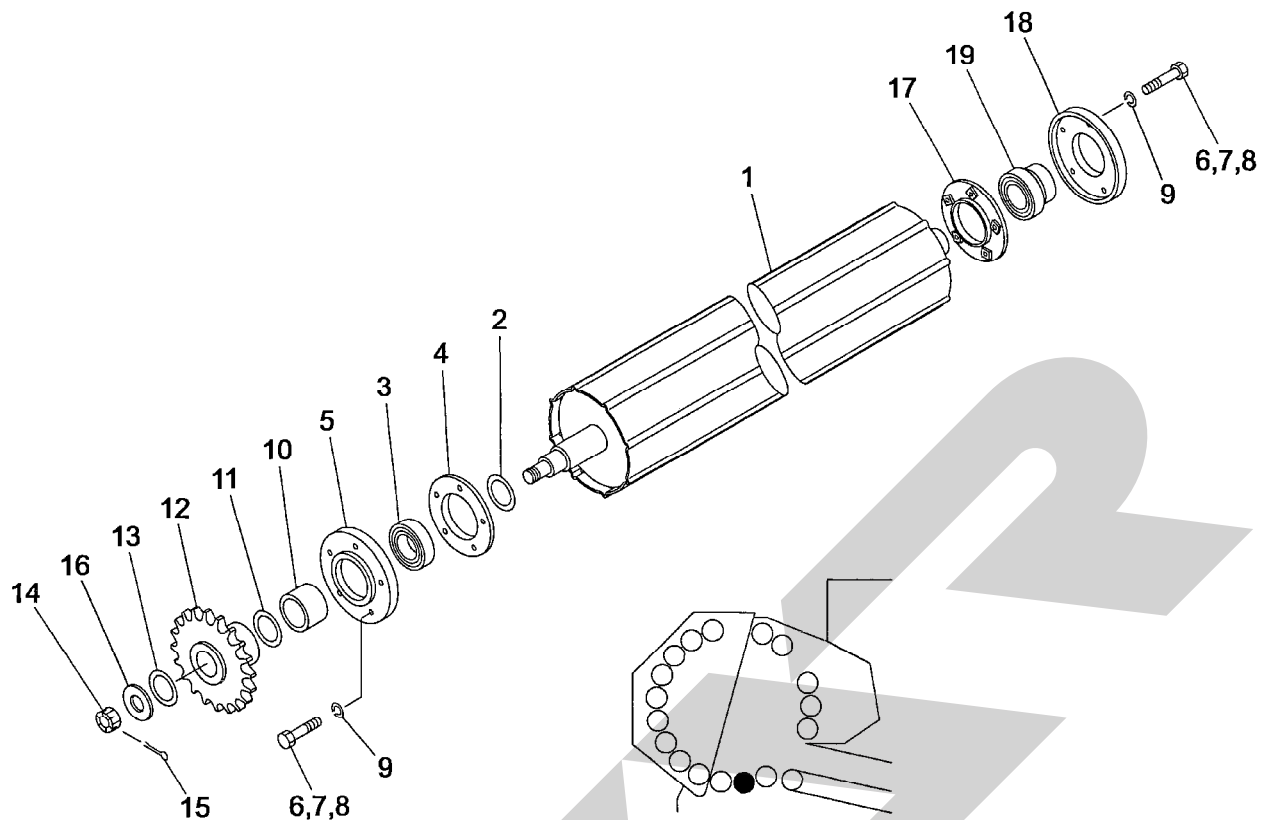
JRB3020 大型自走ロールベアラ
FLローラ



13799
065-0037-1024

見出番号	部品番号	部品名称	個数	備考
1	1002573004	FLローラCP; 40L	1	
2	0573680004	シム	-	
3	JCS208LLU	ユニットヨウベアリング CS208LLU	1	
4	0770673004	ベアリングレースCP; 80	1	
5	077066300M	ベアリングレース; 80	1	
6	BSZ10020	コガタボルト 7 M10×20	4	
7	BSZ10035	コガタボルト 7 M10×35	4	
8	BSZ10070	コガタボルト 7 M10×70	2	
9	WSA10	バネザガネ 3ゴウ M10	10	
10	0826641004	カラー; 41.6×48.6×58	1	
11	0573680000	シム	-	
12	0770621004	スプロケットCP; 22T	1	
13	0885830000	シム; 25.5×45×1.0	-	
14	NC2L24200	キャッスルナット 2シュヒク M24×2.00	1	
15	PC050045	ワリピン 5×45	1	
16	WRA24	ヒラザガネ M24	1	
17	0770703004	ベアリングレースCP; 72	1	
18	077069300M	ベアリングレース; 72	1	
19	JAEL207	ユニットヨウベアリング AEL207	1	

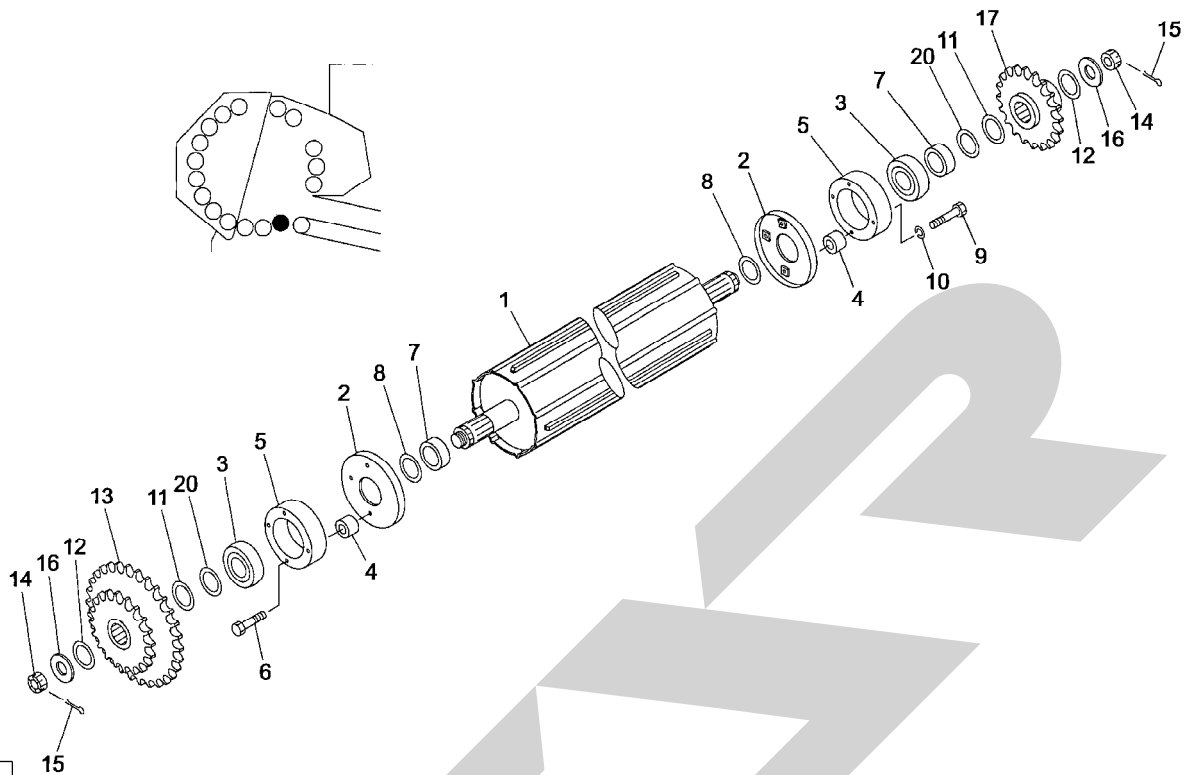
JRB3020 大型自走ロールベアラ
 トランスポートローラ;L3



13873
 065-0037-1024

見出番号	部品番号	部品名称	個数	備考
1	1268781004	ローラCP; 40L	1	
2	0885820000	カラー; 41.6×48.6×8	1	
3	JCS208LLU	ベアリング; CS208LLU	1	
4	0770673004	ベアリングレースCP; 80	1	
5	1260981004	ベアリングレース; 80	1	
6	BSZ10020	コガタボルト 7 M10×20	4	
7	BSZ10035	コガタボルト 7 M10×35	4	
8	BSZ10070	コガタボルト 7 M10×70	2	
9	WSA10	バネザガネ 3ゴウ M10	10	
10	0771061000	カラー; 41.6×48.6×52	1	
11	0573680000	シム	-	
12	0770621004	スプロケットCP; 22T	1	
13	0885830000	シム; 25.5×1.0	-	
14	NC2L24200	キャッスルナット 2シュヒク M24×2.00	1	
15	PC050045	ワリピン 5×45	1	
16	WRA24	ヒラザガネ M24	1	
17	0770703004	ベアリングレースCP; 72	1	
18	1260971004	ベアリングレース; 72	1	
19	JAEL207	ユニットヨウベアリング AEL207	1	

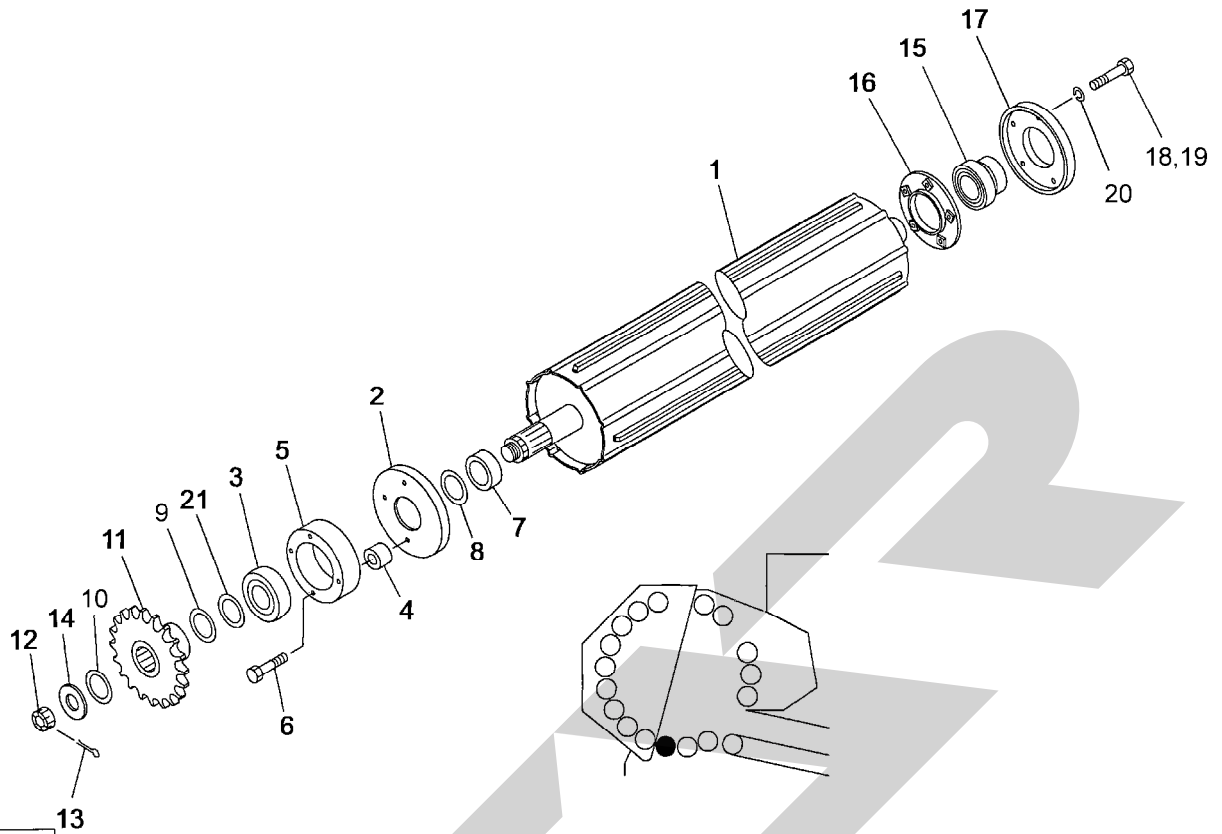
JRB3020 大型自走ロールベアラ
ドライブローラ;UN1



13796-1
065-0037-1021

見出番号	部品番号	部品名称	個数	備考
1	1364580004	ローラCP; 50WB	1	
2	126179000M	シールワッシャCP; 132	2	
3	JCS310LLU	ユニットヨウベアリング CS310LLU	2	
4	0770890000	ブッシュ; 10. 2×15. 2×14	6	
5	1190200004	ベアリングレース; 110	2	
6	BSZ10070	コガタボルト 7 M10×70	3	
7	090624100M	カラー; 50. 5×15. 5	2	
8	078712100M	シム; 50×1. 2	-	
9	BSZ10060	コガタボルト 7 M10×60	3	
10	WSA10	バネザガネ 3ゴウ M10	3	
11	0770931000	シム; 1×55×45. 5	-	
12	0885800000	シム; 37×60×1. 0	-	
13	1261800004	ダブルsprocketCP; 22T×27T	1	
14	NC2L36300	キャッスルナット 2シュヒク M36×3. 00	2	
15	PC063071	ワリピン 6. 3×71	2	
16	WRA36	ヒラザガネ M36	2	
17	0770752004	sprocketCP; 22T	1	
18	0558531000	シム	-	
19	0339011000	シム	-	
20	0499460000	ワッシャ	2	

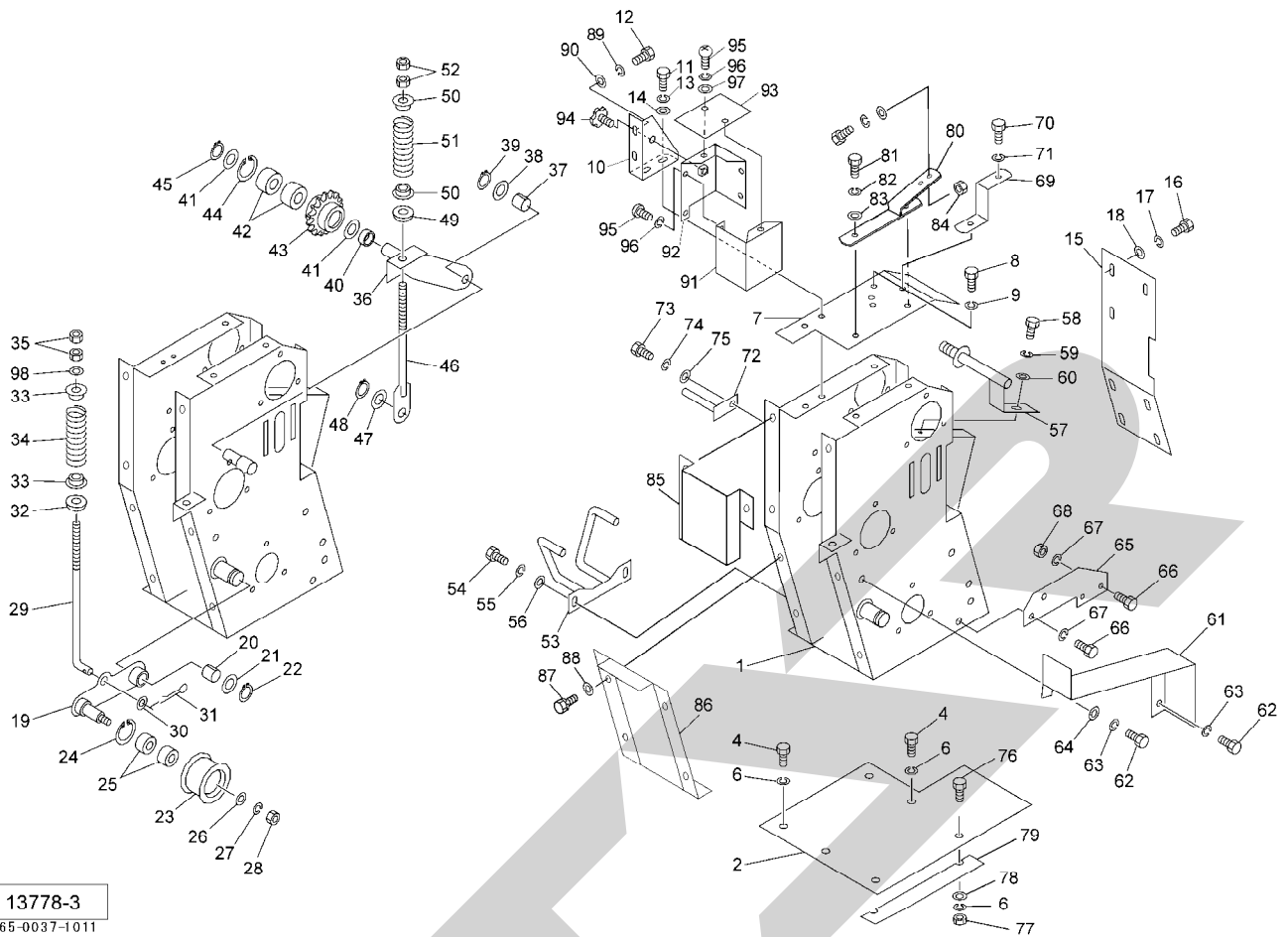
JRB3020 大型自走ロールベアラ
ドライブローラ;UN2



13874-1
065-0037-1021

見出番号	部品番号	部品名称	個数	備考
1	1385490004	ローラCP; 50B	1	
2	126179000M	シールワッシャCP; 132	1	
3	JCS310LLU	ユニットヨウベアリング CS310LLU	1	
4	0770890000	ブッシュ; 10. 2×15. 2×14	3	
5	1190200004	ベアリングレース; 110	1	
6	BSZ10070	コガタボルト 7 M10×70	3	
7	090624100M	カラー; 50. 5×15. 5	1	
8	078712100M	シム; 50×1. 2	-	
9	0770931000	シム; 1×55×45. 5	-	
10	0885800000	シム; 37×60×1. 0	-	
11	0781004004	スプロケットCP; 22T	1	
12	NC2L36300	キャッスルナット 2シュヒク M36×3. 00	1	
13	PC063071	ワリピン 6. 3×71	1	
14	WRA36	ヒラザガネ M36	1	
15	JAEL207	ユニットヨウベアリング AEL207	1	
16	0770703004	ベアリングレースCP; 72	1	
17	1260971004	ベアリングレース; 72	1	
18	BSZ10020	コガタボルト 7 M10×20	2	
19	BSZ10035	コガタボルト 7 M10×35	3	
20	WSA10	バネザガネ 3ゴウ M10	5	
21	0499460000	ワッシャ	2	

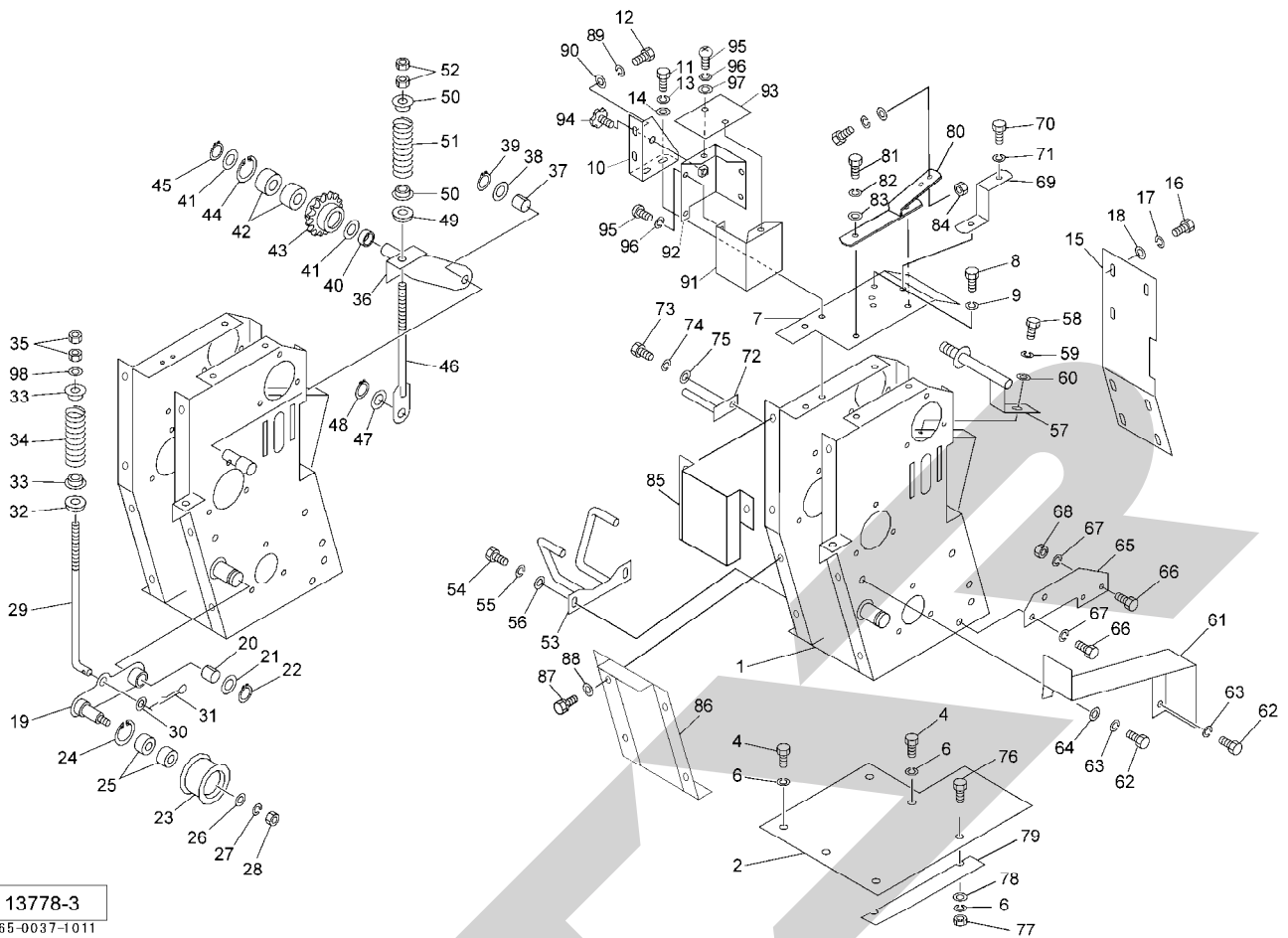
JRB3020 大型自走ロールベアラ
カウンタケース;1



13778-3
065-0037-1011

見出番号	部品番号	部品名称	個数	備考
1	1361623004	カウンタフレームCP	1	
2	1361751004	プレートCP	1	
4	BSZ12035	コガタボルト 7 M12×35	4	
6	WSA12	バネザガネ 3ゴウ M12	6	
7	8024640004	アングル	1	
8	BSZ10025	コガタボルト 7 M10×25	1	
9	WSA10	バネザガネ 3ゴウ M10	1	
10	802472000M	ブラケット	1	
11	BSZ10035	コガタボルト 7 M10×35	2	
12	BSZ08030	コガタボルト 7 M8×30	2	
13	WSA10	バネザガネ 3ゴウ M10	2	
14	075290100M	ワッシャ; 10	2	
15	8024650004	プレート	1	
16	BSZ10030	コガタボルト 7 M10×30	7	
17	WSA10	バネザガネ 3ゴウ M10	7	
18	075290100M	ワッシャ; 10	7	
19	136179000M	テンションアームCP	1	
20	KBB-2530A	カーボンドライベアリング A25×28×30	1	
21	044214301M	ワッシャ 25.5×1.0	1	
22	DC025	Cガタトメワジク 25	1	
23	1307270004	テンションプーリ; φ80×47	1	
24	DHC040	Cガタトメワアナ 40	1	
25	J6203LLU	ボールベアリング 6203LLU	2	

JRB3020 大型自走ロールベアラ
カウンタケース;1



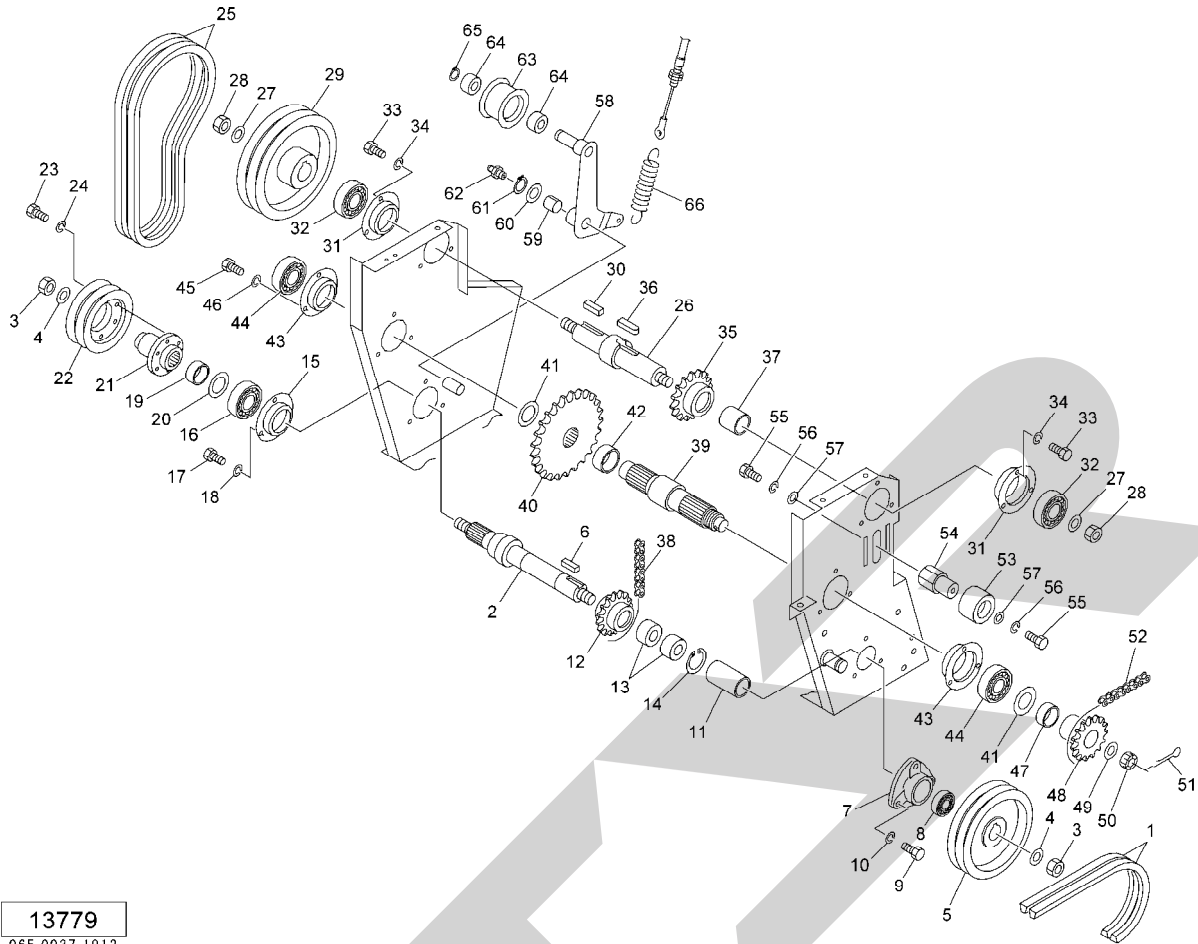
13778-3
065-0037-1011

見出番号	部品番号	部品名称	個数	備考
26	044098500M	ワッシャ; 10	1	
27	WSA10	バネザガネ 3ゴウ M10	1	
28	NSZ10	コガタナット 8 2シュ M10	1	
29	146116000M	ロッド	1	
30	WRA10	ヒラザガネ M10	1	
31	PC032032	ワリピン 3. 2×32	1	
32	025266000M	キュウメンザガネ	1	
33	146117000M	スプリングキャッチ	2	
34	123378200M	スプリング; 4. 5×32×138	1	
35	NSZ10	コガタナット 8 2シュ M10	2	
36	1361943004	レバーアームCP; 3	1	
37	KBB-2530A	カーボンドライブアリング A25×28×30	1	
38	044214301M	ワッシャ; 25. 5×1. 0	1	
39	DC025	Cガタトメワ ジク 25	1	
40	085238100M	カラー	1	
41	073444000M	シム	-	
42	J6006LLU	ボールベアリング 6006LLU	2	
43	0852390004	テンション スプロケット	1	
44	DHC055	Cガタトメワ アナ 55	1	
45	DC030	Cガタトメワ ジク 30	1	
46	077174300M	バーCP; 1	1	
47	073444000M	シム	-	
48	DC030	Cガタトメワ ジク 30	1	
49	025266000M	キュウメンザガネ	1	
50	077178000M	スプリングキャッチ	2	

JRB3020 大型自走ロールベアラ
カウンタケース;1

51	082809000M	スプリング;A	1	
52	NZ12	ナット 8 2シュ M12	2	
53	136200100M	ベルトガイドCP	1	
54	BSZ08020	コガタボルト 7 M8×20	2	
55	WSA08	バネザガネ 3ゴウ M8	2	
56	080414100M	ワッシャ;8	2	
57	136203000M	ベルトオサエCP	1	
58	BSZ08020	コガタボルト 7 M8×20	1	
59	WSA08	バネザガネ 3ゴウ M8	1	
60	080414100M	ワッシャ;8	1	
61	8019221004	ベルトカバー	1	
62	BSZ08016	コガタボルト 7 M8×16	3	
63	WSA08	バネザガネ 3ゴウ M8	3	
64	080414100M	ワッシャ;8	2	
65	136403000M	プレート	1	
66	BSZ10025	コガタボルト 7 M10×25	4	
67	WSA10	バネザガネ 3ゴウ M10	4	
68	NSZ10	コガタナット 8 2シュ M10	2	
69	136404000M	アングル	1	
70	BSZ08016	コガタボルト 7 M8×16	2	
71	WSA08	バネザガネ 3ゴウ M8	2	
72	136588000M	ピンCP	1	
73	BSZ08020	コガタボルト 7 M8×20	1	
74	WSA08	バネザガネ 3ゴウ M8	1	
75	080414100M	ワッシャ;8	1	
76	BZ12070	ボルト 8.8 M12×70	2	
77	NZ12	ナット 8 2シュ M12	2	
78	042783600M	ワッシャ;12	2	
79	1385780000	シム	-	
80	8019151004	ブラケットCP	1	
81	BSZ10035	コガタボルト 7 M10×35	4	
82	WSA10	バネザガネ 3ゴウ M10	4	
83	044098500M	ワッシャ;10	6	
84	NSZ10	コガタナット 8 2シュ M10	2	
85	1385952004	カウンタケースカバー;1	1	
86	1385961004	カウンタケースカバー;2	1	
87	BSPZ08016	コガタSWツキボルト 7 M8×16	7	
88	044097200M	ワッシャ;8	7	
89	WSA08	バネザガネ 3ゴウ M8	2	
90	080414100M	ワッシャ;8	2	
91	8024660004	スプリングカバーCP;F	1	
92	8024701004	スプリングカバーCP;Re	1	
93	8024710004	フタ	1	
94	0006900000	ニギリ;M8×14	2	
95	CP06012	+ナベコネジ M6×12	6	
96	WS06	バネザガネ 2ゴウ M6	6	
97	WRA06	ヒラザガネ M6	2	
98	075290100M	ワッシャ;10	1	

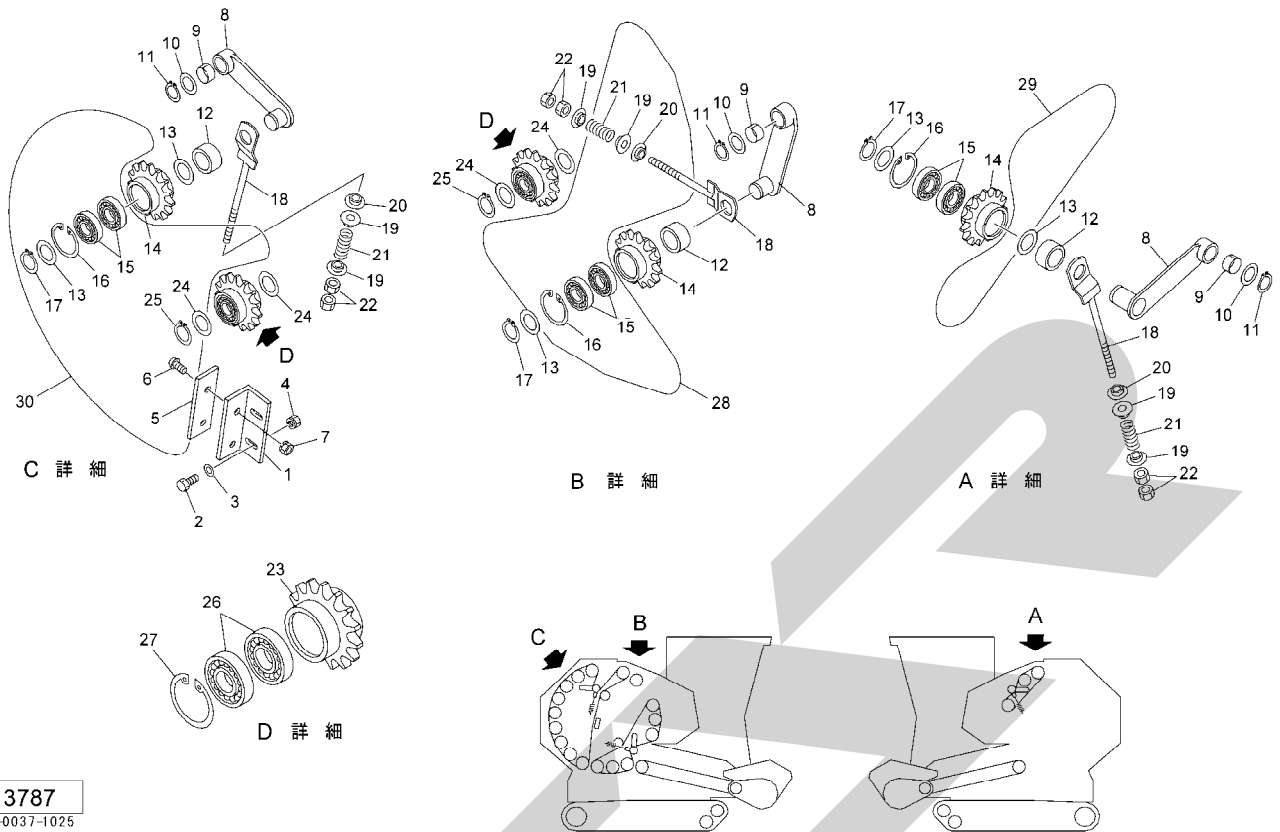
JRB3020 大型自走ロールベアラ
カウンタケース;2



13779
065-0037-1012

見出番号	部品番号	部品名称	個数	備考
1	VRCLB068	VベルトRCLB-068 S.オレンジヨグNL2	2	
2	1361830000	シャフト	1	
3	NN16	ナイロンナット M16	2	
4	0590442006	ディスクワッシャ	2	
5	1361840004	Vプーリ; 250-B-2N	1	
6	KFD08070400	ヘイコウキー リョウヒラ 8×7×40	1	
7	0007290004	メタル	1	
8	JCS206LLU	ユニットヨウベアリング CS206LLU	1	
9	BSZ10030	コガタボルト 7 M10×30	3	
10	WSA10	バネザガネ 3ゴウ M10	3	
11	136185000M	カラー; 30.5×89	1	
12	0841561004	スプロケットCP; 13T	1	
13	J6206LLU	ボールベアリング 6206LLU	2	
14	DHC062	Cガタトメワ アナ 62	1	
15	0771913004	ベアリングハウジング	1	
16	0772360000	ベアリング	1	
17	BSZ08020	コガタボルト 7 M8×20	3	
18	WSA08	バネザガネ 3ゴウ M8	3	
19	0702170000	カラー	1	
20	094780000M	カラー	1	
21	0828401004	プーリーボス; 2	1	
22	0919740004	プーリ; 175	1	
23	BSZ10030	コガタボルト 7 M10×30	6	
24	WSA10	バネザガネ 3ゴウ M10	6	
25	VAG8LC-067	Vベルト AG8LC-067	2	

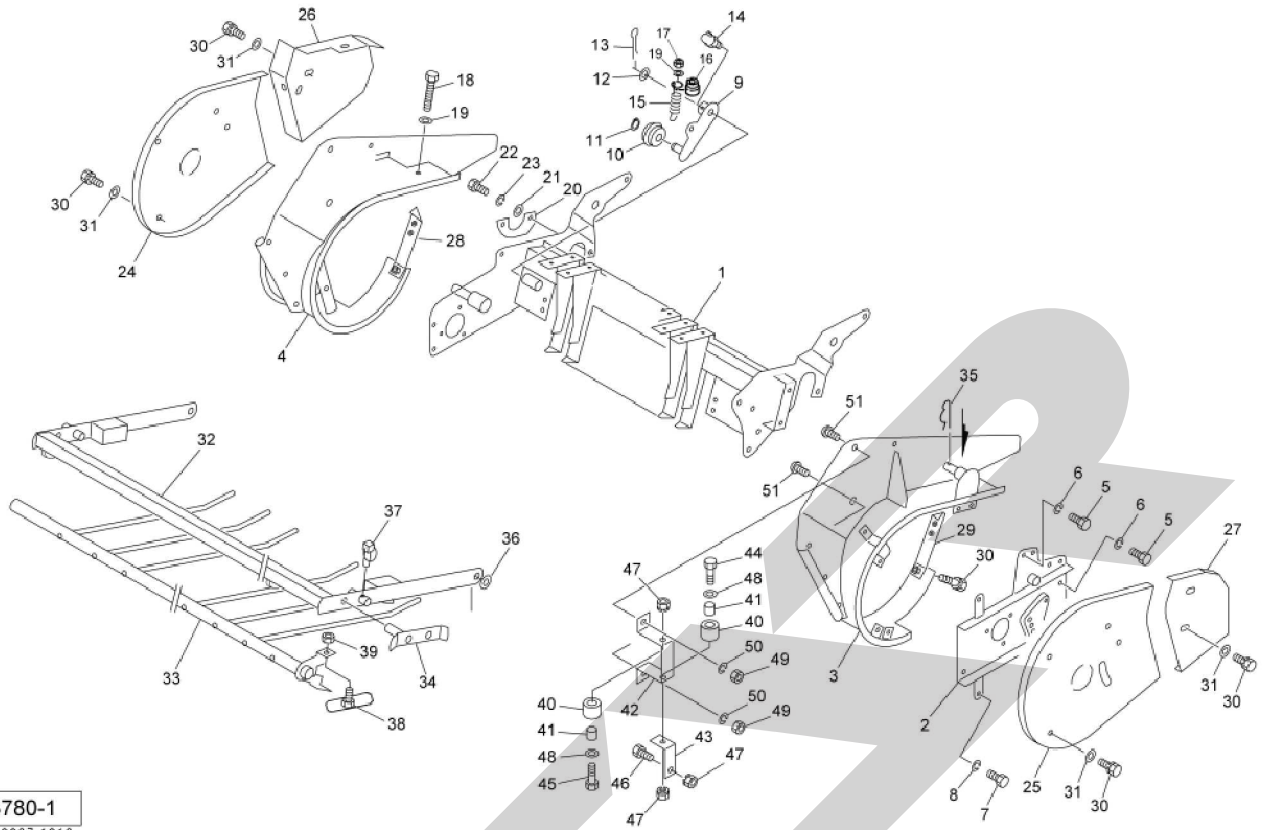
JRB3020 大型自走ロールベアラ メインドライブ



13787
065-0037-1025

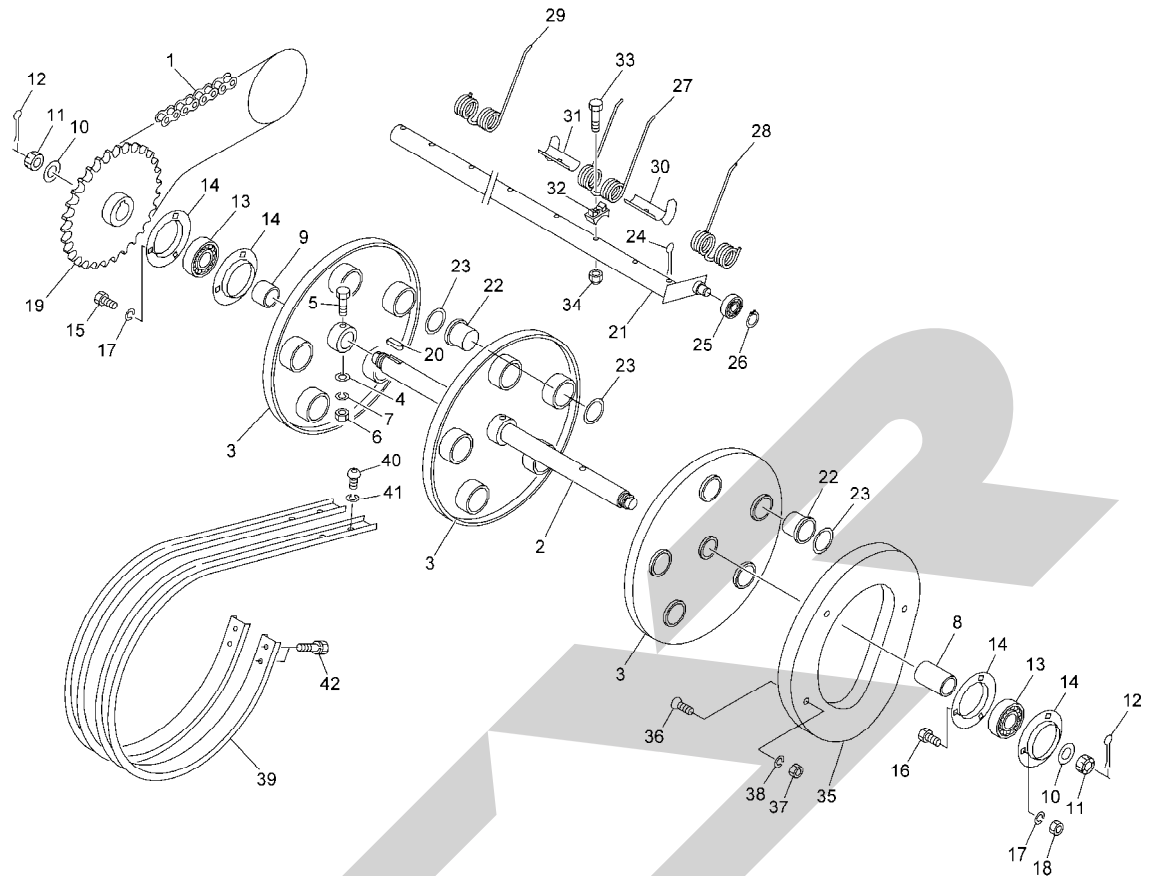
見出番号	部品番号	部品名称	個数	備考
1	082810100M	アングル	1	
2	BSZ08030	コガタボルト 7 M8×30	2	
3	044097200M	ワッシャ; 8	2	
4	NSP08	コガタスプリングナット 4 M8	2	
5	0776261000	プレート	1	
6	CP06020	ナナベコネジ M6×20	2	
7	NP06	スプリングナット M6	2	
8	0852363004	レバーアームCP; 1	3	
9	KBB-2530A	カーボンドライブベアリング A 25×28×30	3	
10	044214301M	ワッシャ; 25.5×1.0	3	
11	DC025	Cガタトメワ ジク 25	3	
12	085238100M	カラー	3	
13	073444000M	シム	-	
14	0852390004	テンションsproケット	3	
15	J6006LLU	ボールベアリング 6006LLU	6	
16	DHC055	Cガタトメワ アナ 55	3	
17	DC030	Cガタトメワ ジク 30	3	
18	085887100M	バーCP; 2	3	
19	077178000M	スプリングキャッチ	6	
20	085240000M	スプリングキャッチ; 2	3	
21	082809000M	スプリング	3	
22	NZ12	ナット 8 2シュ M12	6	
23	0841561004	sproケットCP; 13T	2	
24	073444000M	シム	-	
25	DC030	Cガタトメワ ジク 30	2	

JRB3020 大型自走ロールベアラ
 ピックアップ;1



見出番号	部品番号	部品名称	個数	備考
1	1358861004	ピックアップフレームCP	1	
2	0826892004	ブラケットCP	1	
3	1358252004	サイドプレートCP;L	1	
4	1358311004	サイドプレートCP;R	1	
5	BSZ10020	コガタボルト 7 M10×20	10	
6	WSA10	バネザガネ 3ゴウ M10	10	
7	BSZ08016	コガタボルト 7 M8×16	2	
8	WSA08	バネザガネ 3ゴウ M8	2	
9	082697000M	テンションCP	1	
10	081267000M	テンションローラCP	1	
11	DC017	Cガタトメワ ジク 17	1	
12	WRA16	ヒラザガネ M16	1	
13	PC032032	ワリピン 3.2×32	1	
14	ONB6	グリースニップル B M6	1	
15	079302000M	スプリング;H	1	
16	079301100M	ホルダ	1	
17	NSZ08	コガタナット 8 2シュ M8	1	
18	BAI08120	ボルト 4.6 ゼン M8×120	1	
19	WRA08	ヒラザガネ M8	2	
20	082701200M	プレート;R	2	
21	WRA10	ヒラザガネ M10	4	
22	BSZ10020	コガタボルト 7 M10×20	4	
23	WSA10	バネザガネ 3ゴウ M10	4	
24	0827043004	ピックアップカバー;R	1	
25	0827053004	ピックアップカバー;L	1	

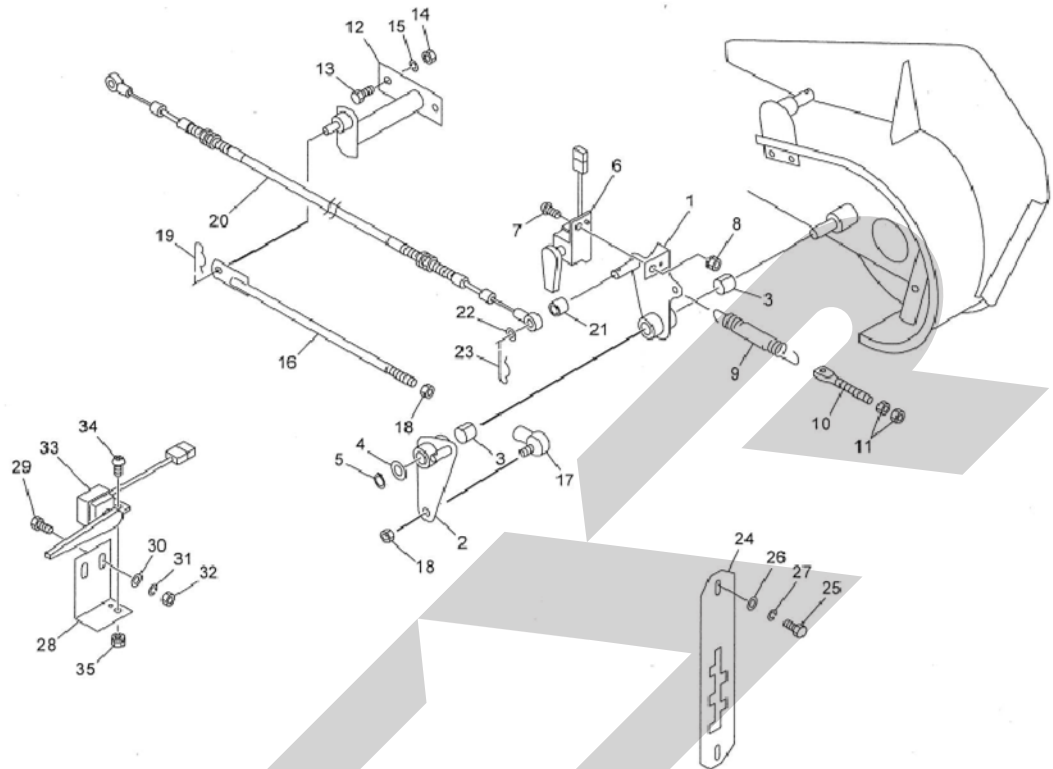
JRB3020 大型自走ロールベアラ
 ピックアップ;2



13781-2
 065-0037-1014

見出番号	部品番号	部品名称	個数	備考
1	LA12B070	ローラチェーン 12B×70L	1	
2	0826921000	シャフト	1	
3	0826932004	タイミングプレートCP	3	
4	075290100M	ワッシャ;10	2	
5	BX10070	ボルト 10.9 M10×70	2	
6	NNF10	フランジナイロンナット M10	2	
7	WSA10	バネザガネ 3ゴウ M10	2	
8	082694000M	カラー	1	
9	082695000M	カラー	1	
10	060807100M	ワッシャ	2	
11	000712000M	キャッスルナット;M24×1.5	2	
12	PC032032	ワリピン 3.2×32	2	
13	JCS206LLU	ユニットヨウベアリング CS206LLU	2	
14	JPF206G	バイフランジ マル PF206	4	
15	BSZ10020	コガタボルト 7 M10×20	3	
16	BSZ10025	コガタボルト 7 M10×25	3	
17	WSA10	バネザガネ 3ゴウ M10	6	
18	NSZ10	コガタナット 8 2シュ M10	3	
19	0882910004	スプロケットCP;32T	1	
20	KFB08070300	ヘイコウキー カタマル 8×7×30	1	
21	1418360004	タインバー CP	5	
22	0640350000	ナイロンブッシュ	15	
23	065487000M	シム:35×1.2	-	
24	PC050056	ワリピン 5×56	10	
25	1418490000	ベアリング;SBX0343LLM	5	

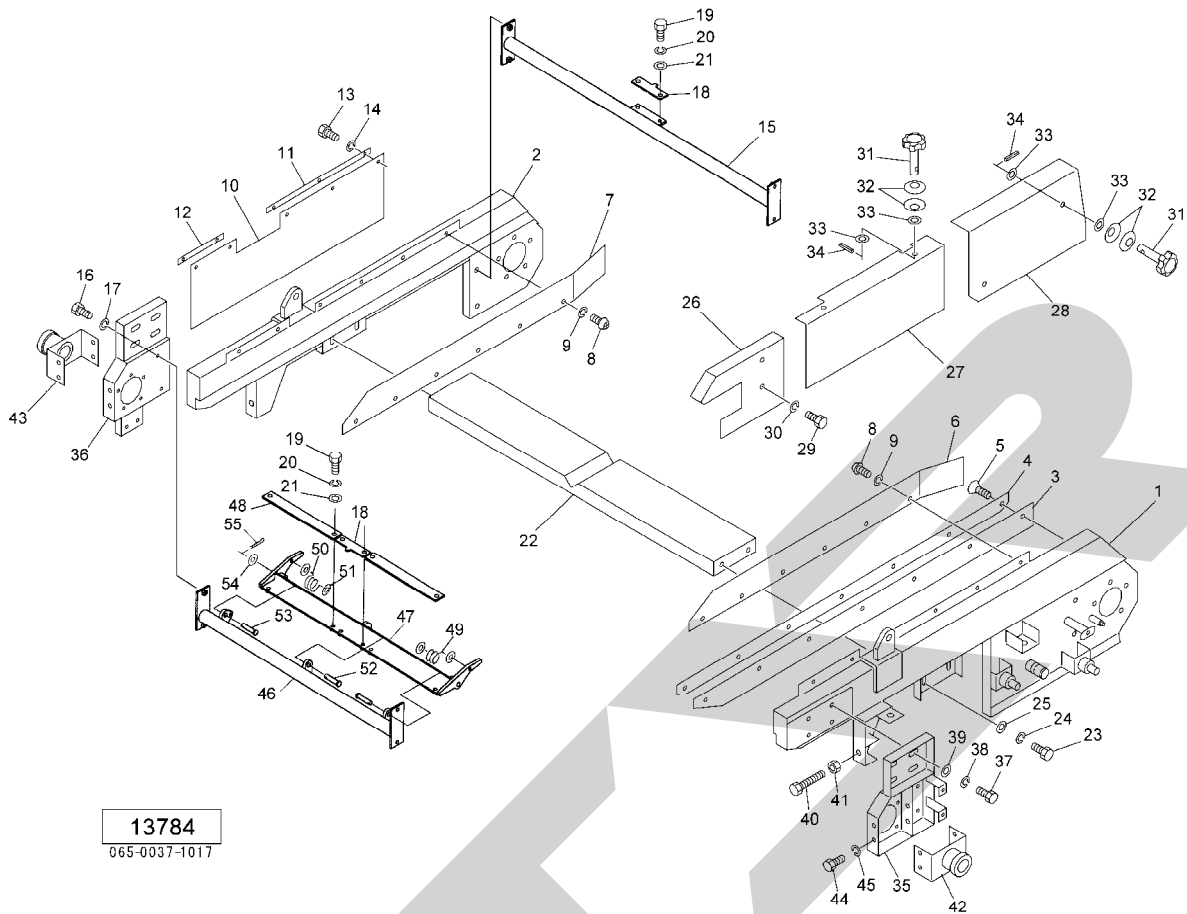
JRB3020 大型自走ロールベアラ
ピックアップセンサ



13783-1
065-0037-1016

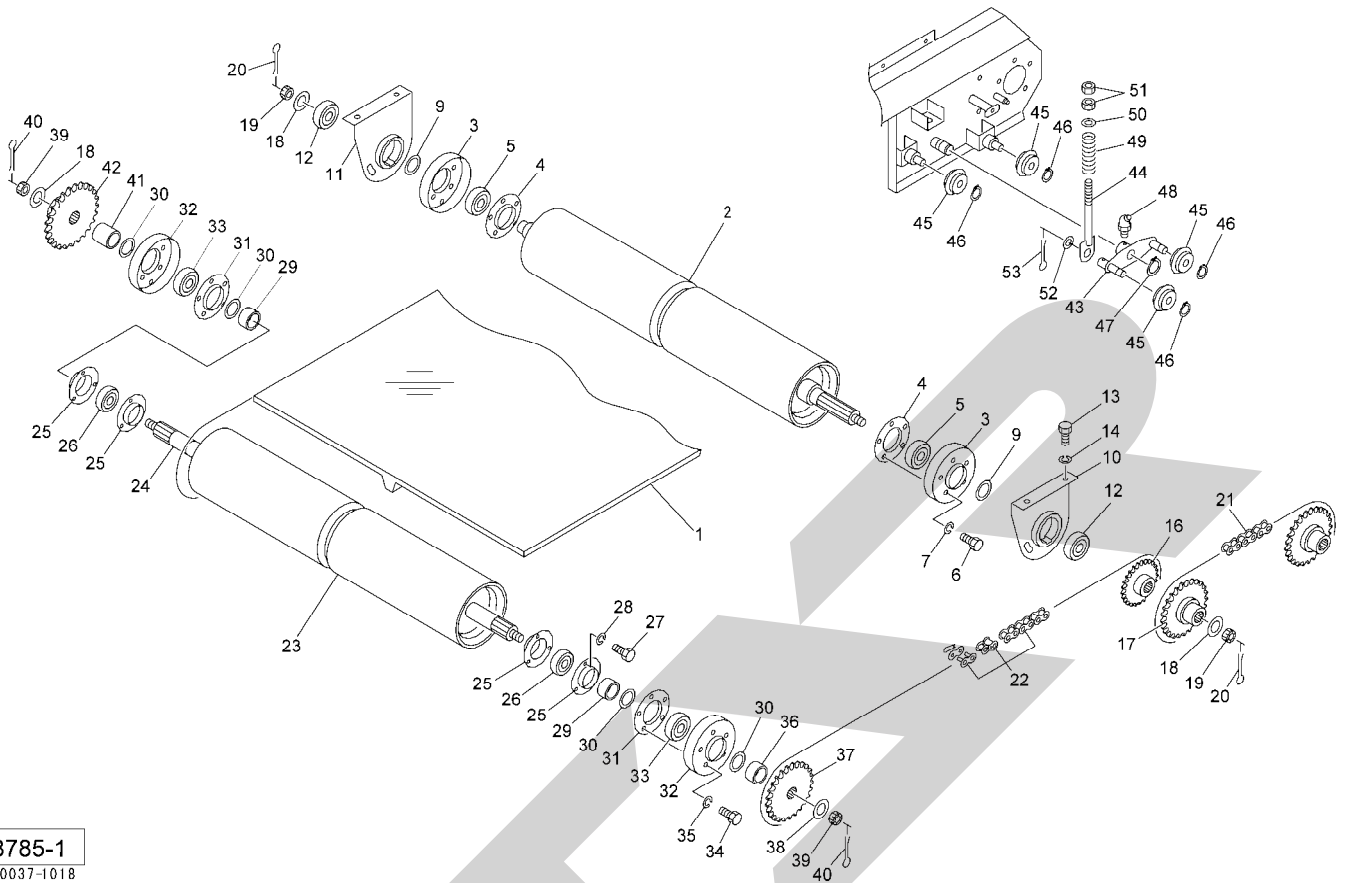
見出番号	部品番号	部品名称	個数	備考
1	136015000M	スイッチベースCP ;セット	1	
2	136020000M	サドウアームCP	1	
3	KBB-2025A	カーボンドライベアリング A 20×23×25	2	
4	082669000M	カラー	1	
5	DC020	Cガタトメワ ジク 20	1	
6	1360220000	レバースイッチ ; 5 2	1	
7	CP06016	+ナベコネジ M6×16	1	
8	NP06	スプリングナット M6	1	
9	078898100M	スプリング	1	
10	080103100M	ボルト ; M8	1	
11	NSZ08	コガタナット 8 2シュ M8	2	
12	136023000M	リンクシテンCP	1	
13	BSZ08020	コガタボルト 7 M8×20	2	
14	NSZ08	コガタナット 8 2シュ M8	2	
15	WSA08	バネザガネ 3ゴウ M8	2	
16	136026000M	ロッドCP	1	
17	BL8D	リンクボール BLガタ メス M8	1	
18	NSZ08	コガタナット 8 2シュ M8	2	
19	000085200M	ベータピン ; 8×1.6	1	
20	1360270000	ワイヤ	1	
21	123771000M	カラー ; 8.5×11	1	
22	WRA08	ヒラザガネ M8	1	
23	000085200M	ベータピン ; 8×1.6	1	
24	136028000M	プレート ; オートセット	1	
25	BSZ08020	コガタボルト 7 M8×20	2	

JRB3020 大型自走ロールベアラ
コンベアフレーム



見出番号	部品番号	部品名称	個数	備考
1	1359030004	フレームCP ; L	1	
2	1359220004	フレームCP ; R	1	
3	1359300000	ゴムプレート	2	
4	135931000M	プレート	2	
5	CM08020	+サラコネジ M8×20	14	
6	1359620004	プレート ; L	1	
7	1359630004	プレート ; R	1	
8	CP08016	+ナベコネジ M8×16	12	
9	WSA08	バネザガネ 3ゴウ M8	12	
10	1359640000	ゴムプレート	1	
11	135965000M	プレート	1	
12	135966000M	プレート	1	
13	BZ06012	ボルト 8.8 M6×12	5	
14	WS06	バネザガネ 2ゴウ M6	5	
15	1359320004	パイプCP	1	
16	BSZ08020	コガタボルト 7 M8×20	8	
17	WSA08	バネザガネ 3ゴウ M8	8	
18	135936000M	スクレーパ	2	
19	BSZ08020	コガタボルト 7 M8×20	8	
20	WSA08	バネザガネ 3ゴウ M8	8	
21	WRA08	ヒラザガネ M8	8	
22	1359371004	テーブルCP	1	
23	BSZ08020	コガタボルト 7 M8×20	4	
24	WSA08	バネザガネ 3ゴウ M8	4	
25	080414100M	ワッシャ ; 8	4	

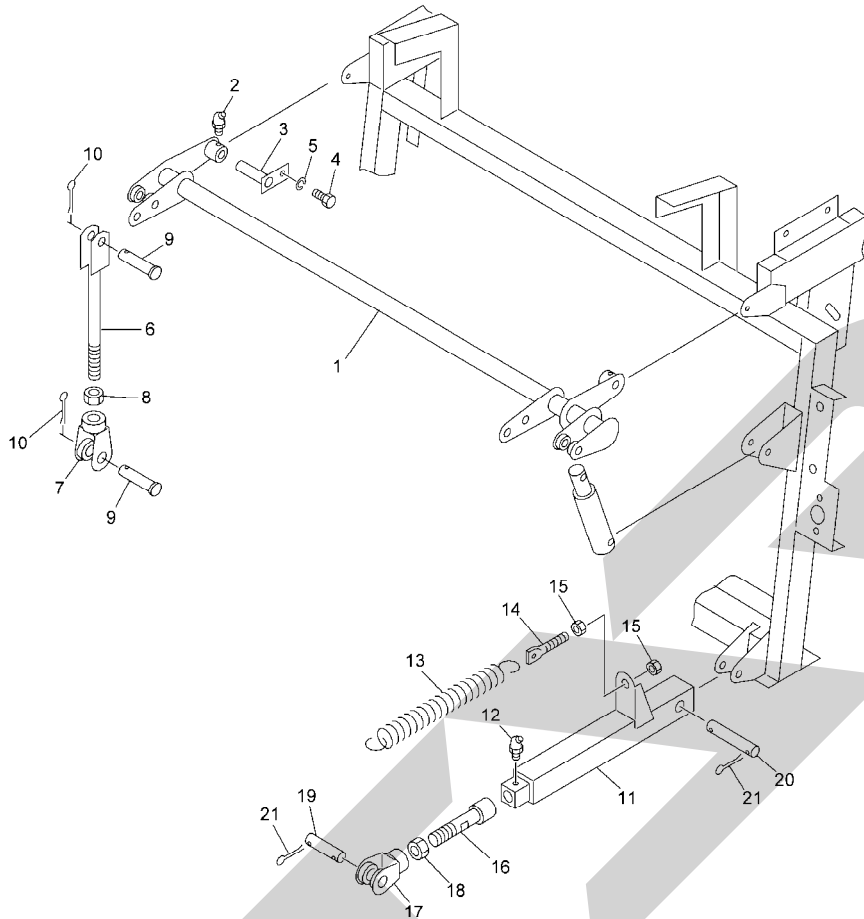
JRB3020 大型自走ロールベアラ
コンベアクドウ



13785-1
065-0037-1018

見出番号	部品番号	部品名称	個数	備考
1	8019180000	コンベアベルト	1	
2	1429550004	ローラCP ; R e	1	
3	1260981004	ベアリングレース ; 80	2	
4	0770673004	ベアリングレースCP ; 80	2	
5	JUC208D1LLJ	ユニットヨウベアリング UC208D1LLJ	2	
6	BSZ10025	コガタボルト 7 M10×25	10	
7	WSA10	バネザガネ 3ゴウ M10	10	
9	0573680000	シム	-	
10	1429600004	ボスCP ; L	1	
11	1429610004	ボスCP ; R	1	
12	JCS208LLU	ユニットヨウベアリング CS208LLU	2	
13	BSZ10025	コガタボルト 7 M10×25	4	
14	WSA10	バネザガネ 3ゴウ M10	4	
16	0686750000	スプロケット ; 21T	1	
17	1270500003	スプロケット ; 80×22T	1	
18	0668610000	シム	-	
19	NC2L30200	キャッスルナット 2シュヒク M30×2.00	2	
20	PC063045	ワリピン 6.3×45	2	
21	LA80039	ローラチェーン 80×39L	1	
22	LA60160A	ローラチェーン 60×160L オフ2ツギテ1	1	
23	1359820004	ローラCP ; F	1	
24	1359840000	シャフト	1	
25	JPF207G	バイフランジ マル PF207	4	

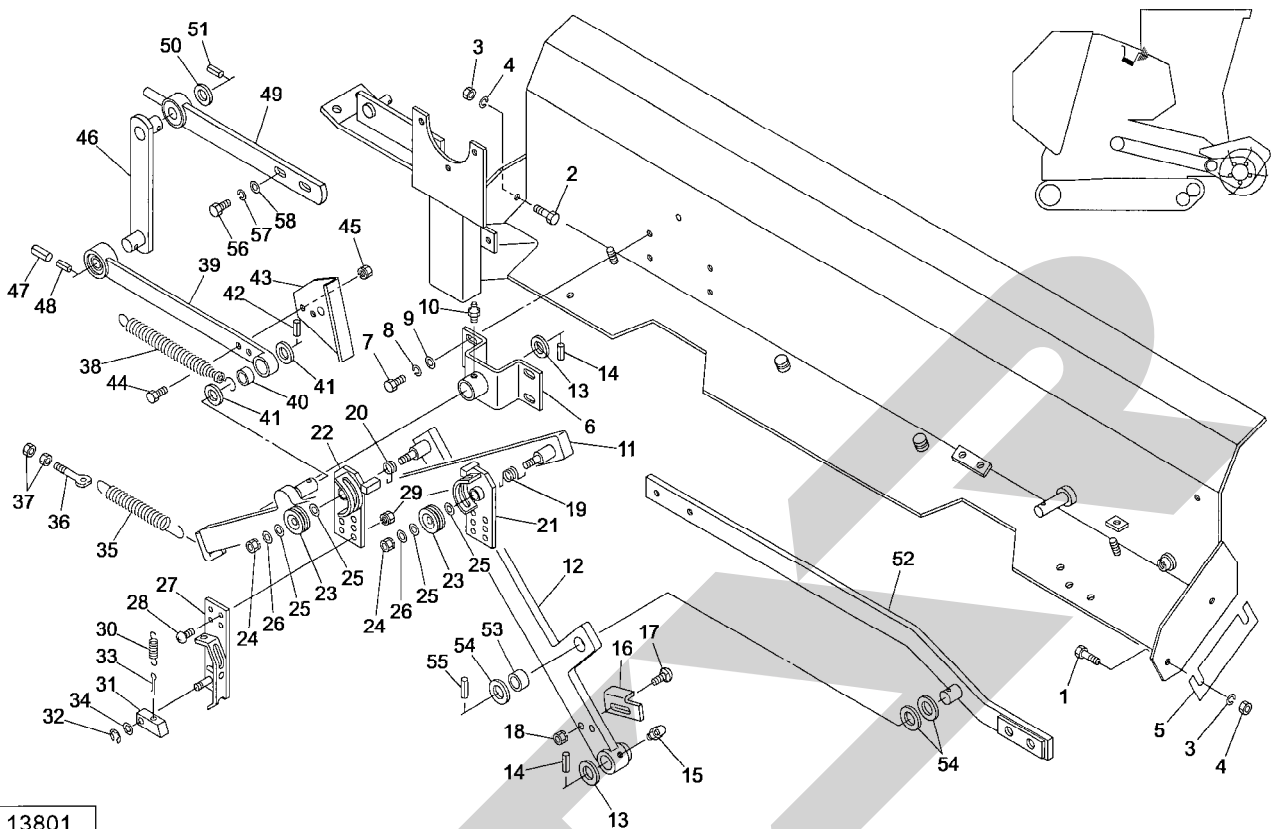
JRB3020 大型自走ロールベアラ
コンベアリフト



13786
065-0037-1019

見出番号	部品番号	部品名称	個数	備考
1	1359970004	アームCP	1	
2	ONB6	グリースニップル B M6	2	
3	145029000M	ピンCP ; F 20×60	2	
4	BSZ10020	コガタボルト 7 M10×20	2	
5	WSA10	バネザガネ 3ゴウ M10	2	
6	136005100M	ロッドCP	2	
7	056369400M	クレビス	2	
8	NZC18200	ナット 8 3シュ M18×2.00	2	
9	000080100M	ピン ; B 20×55	4	
10	PC040032	ワリピン 4×32	4	
11	1360070004	ステーCP ; P	2	
12	ONB6	グリースニップル B M6	2	
13	108885000M	スプリング ; H6×40×236	2	
14	094642000M	スプリングステー	2	
15	NZ12	ナット 8 2シュ M12	4	
16	136010000M	ステー ; R	2	
17	056369400M	クレビス	2	
18	NZC18200	ナット 8 3シュ M18×2.00	2	
19	000080100M	ピン ; B 20×55	2	
20	000099000M	ピン ; B 20×75	2	
21	PC040032	ワリピン 4×32	4	

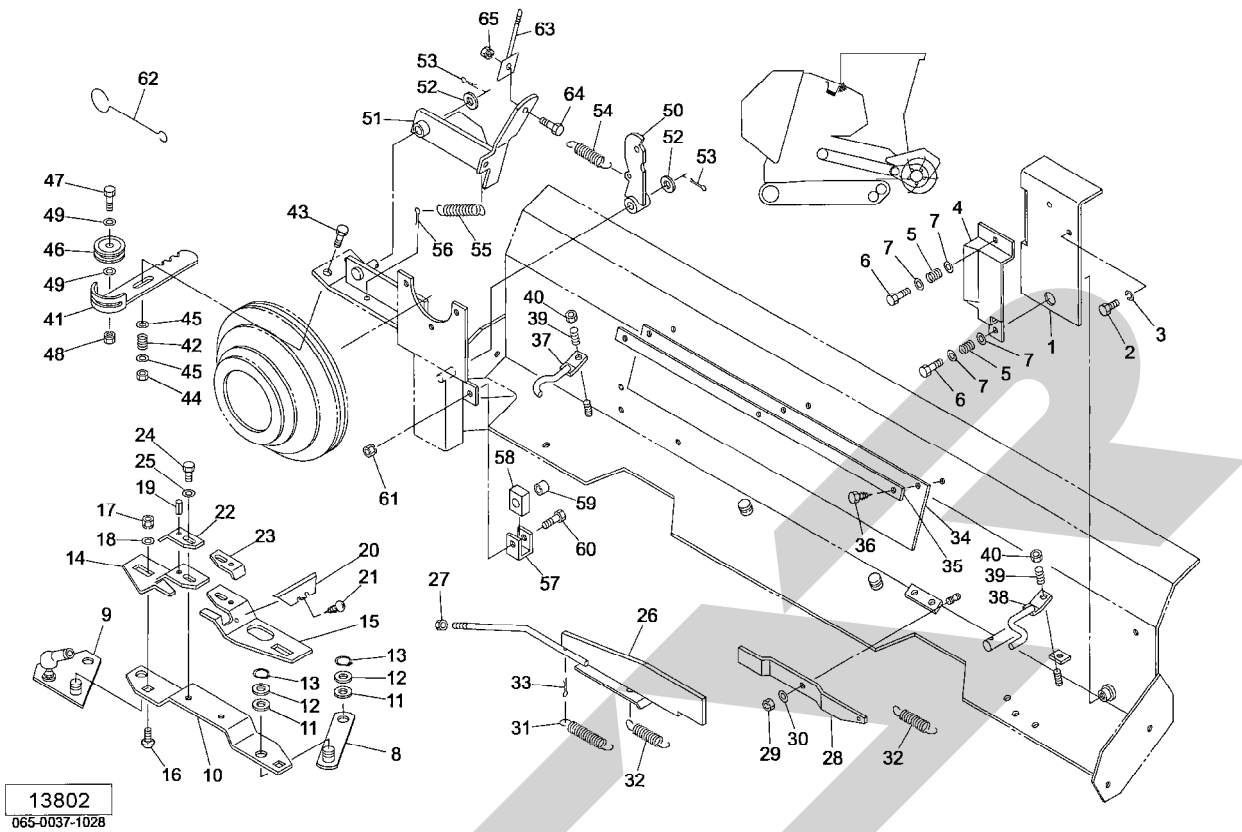
JRB3020 大型自走ロールベアラ
 バインディング(1)



13801
 065-0037-1027

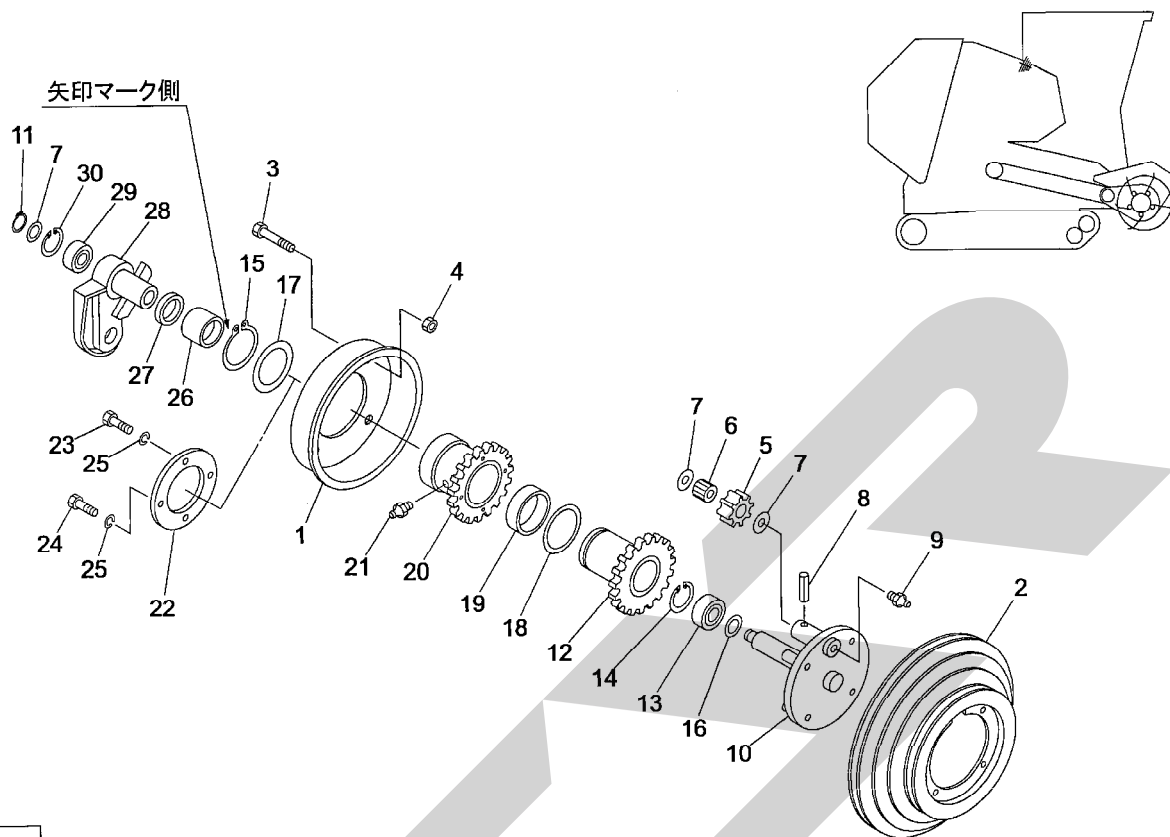
見出番号	部品番号	部品名称	個数	備考
1	BSZ10030	コガタボルト 7 M10×30	2	
2	BSZ10035	コガタボルト 7 M10×35	2	
3	NSZ10	コガタナット 8 2シュ M10	4	
4	WSA10	バネザガネ 3ゴウ M10	4	
5	084164100M	シム	-	
6	0829022004	アームサポートCP	1	
7	BSZ10025	コガタボルト 7 M10×25	4	
8	WSA10	バネザガネ 3ゴウ M10	4	
9	044098500M	ワッシャ; 10	4	
10	ONA6	グリースニップル A M6	1	
11	0829054004	スイングアームCP; R	1	
12	0829074004	スイングアームCP; L	1	
13	061847000M	ワッシャ	2	
14	PS050032	スプリングピン; 5×32	2	
15	ONB6	グリースニップル B M6	1	
16	082908100M	アングル	1	
17	000460000M	カクネボルト 8.8 M8×30	2	
18	NSP08	コガタスプリングナット 4 M8	2	
19	082909000M	スプリング; R	1	
20	082910000M	スプリング; L	1	
21	082911000M	アームCP; R	1	
22	082915000M	アームCP; L	1	
23	079496100M	ガイドロールCP	2	
24	NSP08	コガタスプリングナット 4 M8	2	
25	WRA08	ヒラザガネ M8	4	

JRB3020 大型自走ロールベアラ
 バインディング(2)



見出番号	部品番号	部品名称	個数	備考
1	082923000M	ブレーキプレートCP	1	
2	BSZ10025	コガタボルト 7 M10×25	1	
3	WSA10	バネザガネ 3ゴウ M10	1	
4	082924300M	プレッシャプレート	1	
5	080410000M	スプリング	2	
6	BSZ10040	コガタボルト 7 M10×40	2	
7	WRA10	ヒラザガネ M10	4	
8	082925000M	バーCP	1	
9	0774343004	レバーCP	1	
10	082926200M	サポートCP	1	
11	077699000M	シム; φ17×0.5	4	
12	061847000M	ワッシャ	4	
13	DC016	Cガタトメワジク 16	4	
14	082927400M	ナイフプレート; R	1	
15	082928600M	ナイフプレート; L	1	
16	055474000M	カクネボルト; M8×20	2	
17	NSP08	コガタスプリングナット 4 M8	2	
18	WRA08	ヒラザガネ M8	2	
19	PS040008	スプリングピン; 4×8	2	
20	1020460000	ナイフ	2	
21	TPA03006	ナベタッピンネジ A 3×6	2	
22	082929300M	クリップ; R	1	
23	082930400M	クリップ; L	1	
24	BSZ08025	コガタボルト 7 M8×25	2	
25	WRA08	ヒラザガネ M8	2	

JRB3020 大型自走ロールベアラ
ドライブプーリ

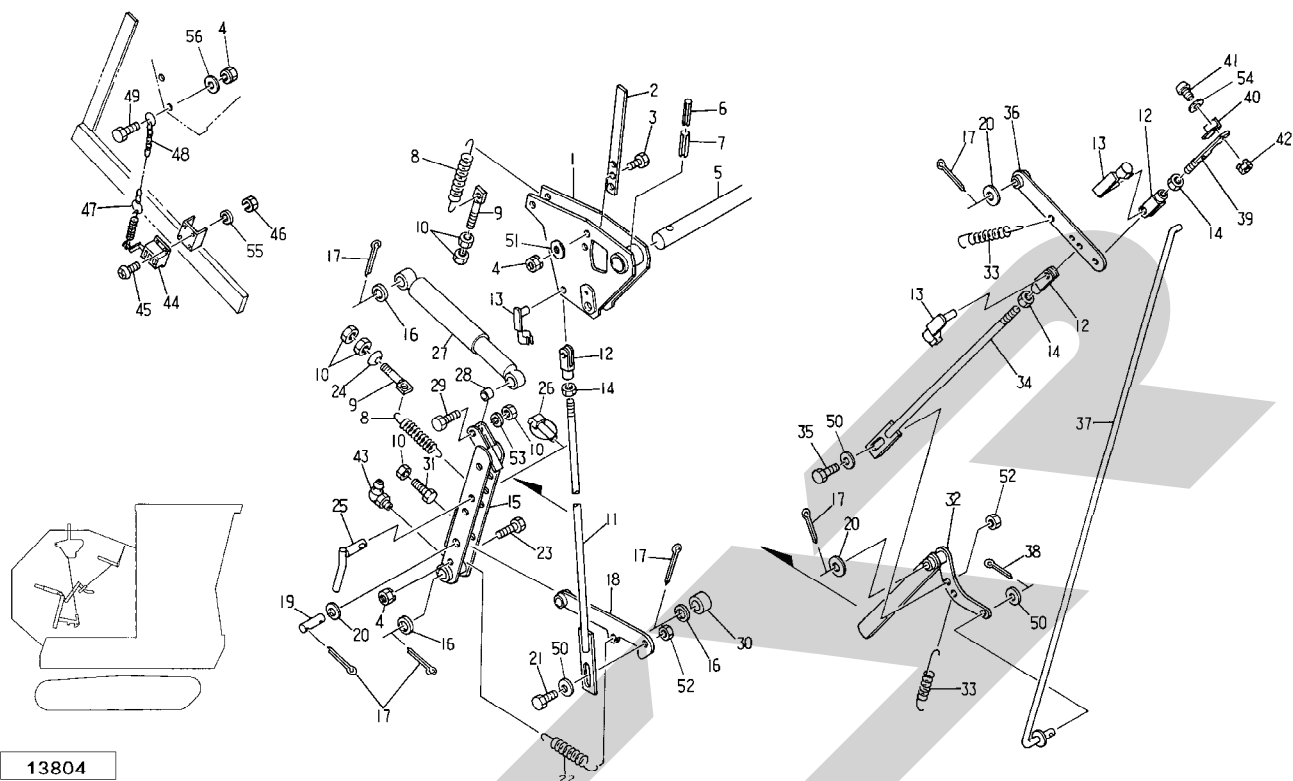


13803

065-0037-1036

見出番号	部品番号	部品名称	個数	備考
1	0932530000	カバー	1	
2	0809850000	ドライブプーリ	1	
3	BSZ08050	コガタボルト 7 M8×5 0	4	
4	NNF08	フランジナイロンナット M8	4	
5	0809870000	スパーギヤ; 2 0 T	1	
6	JRNA6901	ニードルベアリング; RNA6901	1	
7	0883040000	シム; 1 6. 5×1. 0	-	
8	PS040025	スプリングピン; 4×2 5	1	
9	ONA6	グリースニップル A M6	1	
10	0932541004	シャフトCP	1	
11	DC015	Cガタトメワ ジク 1 5	1	
12	0809891000	ギヤCP; 5 8 T	1	
13	J6004LLU	ベアリング 6 0 0 4 L L U	1	
14	DHC042	Cガタトメワ アナ 4 2	1	
15	DOC055	Cガタトメワ ジク 5 5	1	
16	0577881000	シム	-	
17	0722000000	シム	-	
18	0883130000	シム; 6 0×1. 0	-	
19	0883140000	ブッシュ; 5 5×6 0×6 0	1	
20	0883152000	ギヤCP; 5 7 T	1	
21	ONA6	グリースニップル A M6	1	
22	0883180000	プレート	1	
23	BSZ08020	コガタボルト 7 M8×2 0	1	
24	BSZ08030	コガタボルト 7 M8×3 0	3	
25	WSA08	バネザガネ 3ゴウ M8	4	

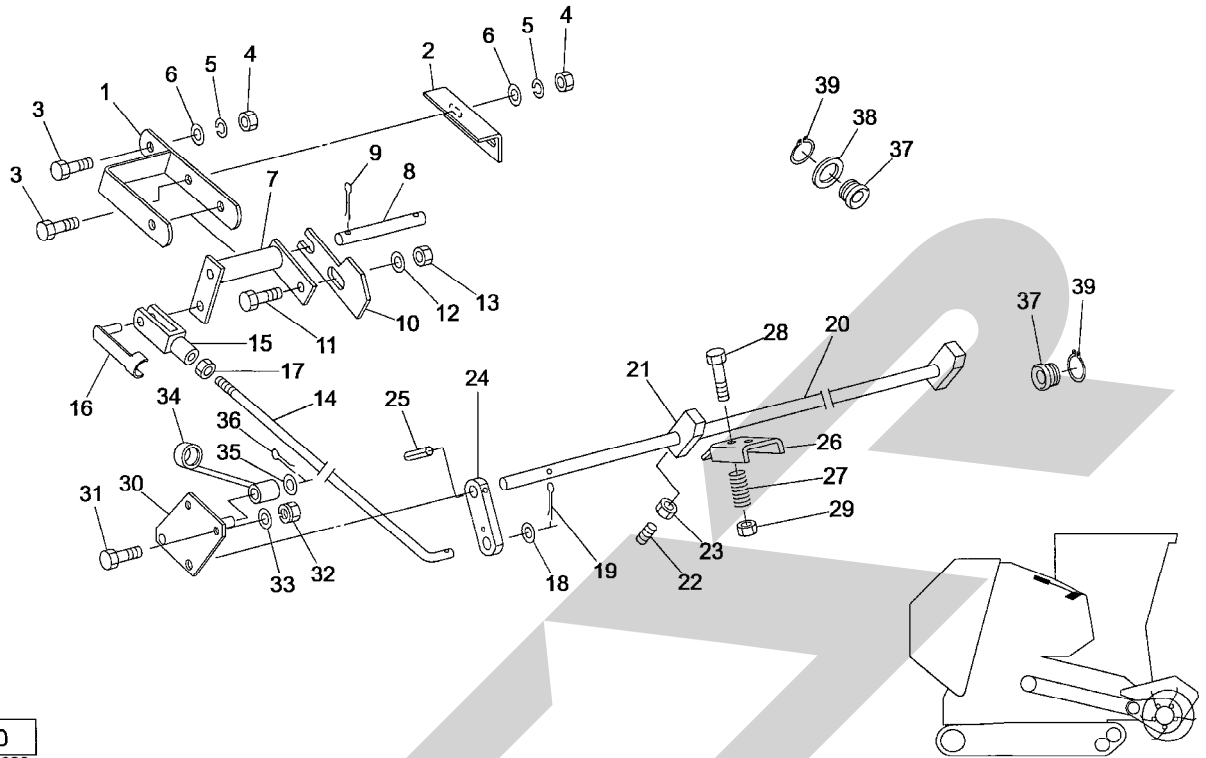
JRB3020 大型自走ロールベアラ
 ロッキング、カウンタ



13804

見出番号	部品番号	部品名称	個数	備考
1	0830813004	ロックプレートCP	2	
2	083083100M	プレート	1	
3	BSZ08025	コガタボルト 7 M8×25	2	
4	NSP08	コガタスプリングナット 4 M8	5	
5	0830860004	シャフト	1	
6	PS060063	スプリングピン 6×63	2	
7	PS100063	スプリングピン 10×63	2	
8	0828111006	スプリング	4	
9	043341501M	スプリングステー	4	
10	NZ12	ナット 8 2シュ M12	12	
11	083087100M	ロッドCP ; 855	2	
12	079422000M	フォークエンド ; 10×40	4	
13	079423000M	ピン ; 10×40	4	
14	NSZ10	コガタナット 8 2シュ M10	3	
15	8028490004	トリップレバーCP	2	
16	060807100M	ワッシャ	6	
17	PC050036	ワリピン 5×36	12	
18	0830911004	ロッキングフックCP	2	
19	083084000M	ピン	2	
20	WRA20	ヒラザガネ M20	6	
21	BSZ10030	コガタボルト 7 M10×30	2	
22	083092000M	スプリング	2	
23	BSZ08060	コガタボルト 7 M8×60	2	
24	025266000M	キュウメンザガネ	2	
25	083095200M	ピンCP	2	

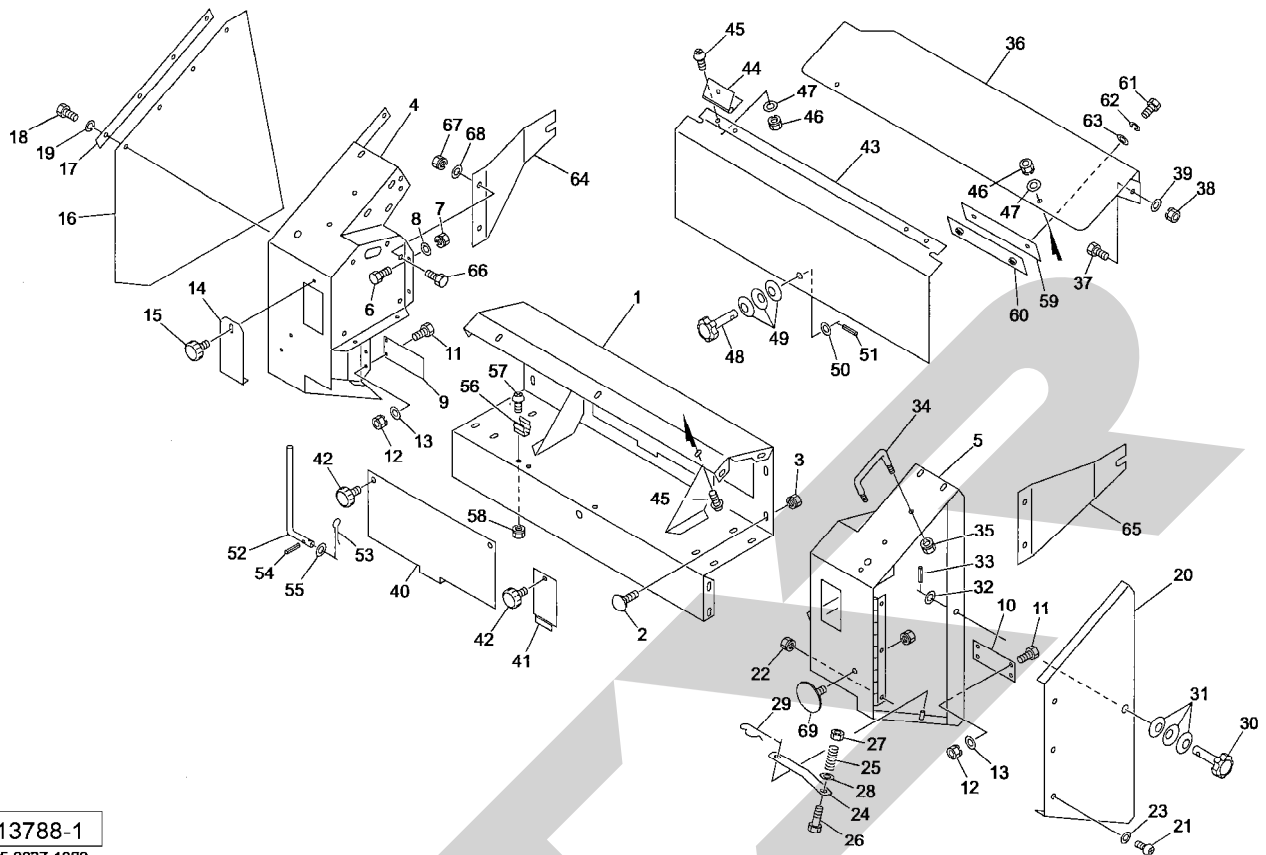
JRB3020 大型自走ロールベアラ
トワインブレーキ



13800
065-0037-1026

見出番号	部品番号	部品名称	個数	備考
1	083153000M	カウンターブラケットCP	1	
2	083996200M	アングル	1	
3	BSZ08030	コガタボルト 7 M8×30	2	
4	NSZ08	コガタナット 8 2シュ M8	2	
5	WSA08	バネザガネ 3ゴウ M8	2	
6	WRA08	ヒラザガネ M8	2	
7	077500300M	カウンターCP	1	
8	077499100M	バー	1	
9	PC032016	ワリピン 3.2×16	2	
10	077495200M	プレート	1	
11	BSZ08025	コガタボルト 7 M8×25	1	
12	044097200M	ワッシャ; 8	1	
13	NNF08	フランジナイロンナット M8	1	
14	083154000M	バー	1	
15	079424000M	フォークエンド; 8×32	1	
16	079425000M	ピン; 8×32	1	
17	NSZ08	コガタナット 8 2シュ M8	1	
18	WRA08	ヒラザガネ M8	1	
19	PC032016	ワリピン 3.2×16	1	
20	136459000M	ノッカーCP	1	
21	083156200M	プレート	1	
22	TRK10020	6トメネジ 10.9 クボミ M10×20	1	
23	NSZ10	コガタナット 8 2シュ M10	1	
24	136461000M	プレート	1	
25	PS030020	スプリングピン 3×20	1	

JRB3020 大型自走ロールベアラ
トワインケーシング

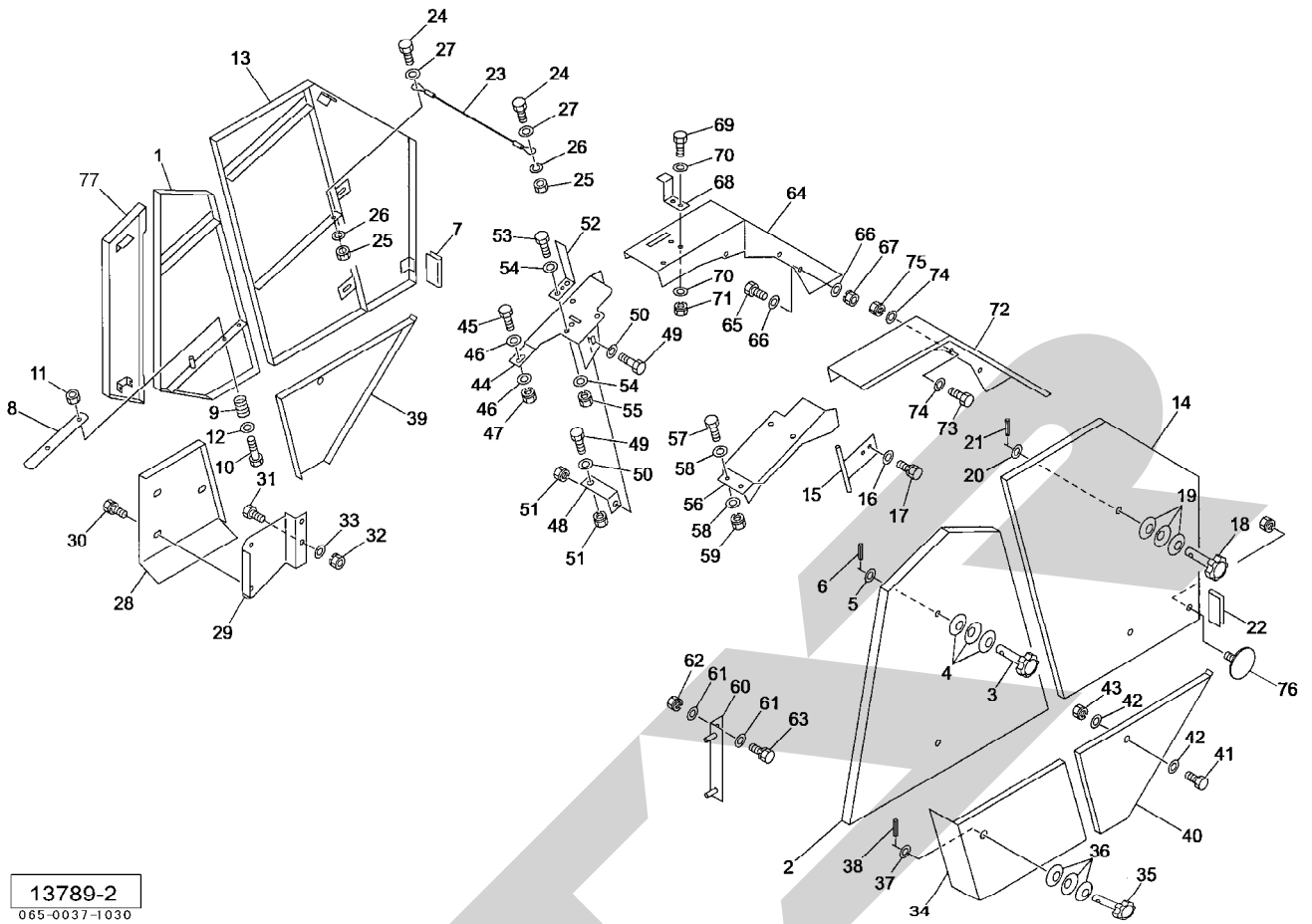


13788-1

065-0037-1029

見出番号	部品番号	部品名称	個数	備考
1	1362770003	トワインケーシングフレームCP	1	
2	055474000M	カクネボルト 8.8 M8×20	4	
3	NSP08	コガタスプリングナット 4 M8	4	
4	1362702003	サイドフレームCP ; R	1	
5	1362732003	サイドフレームCP ; L	1	
6	BSZ08020	コガタボルト 7 M8×20	17	
7	NSP08	コガタスプリングナット 4 M8	17	
8	WRA08	ヒラザガネ M8	17	
9	1363430004	プレート ; R	1	
10	0831400004	プレート	1	
11	BSZ08025	コガタボルト 7 M8×25	8	
12	NSP08	コガタスプリングナット 4 M8	8	
13	WRA08	ヒラザガネ M8	8	
14	073438200M	カバー	2	
15	0006900000	ニギリ ; M8×14	2	
16	1362750000	ゴムプレート	1	
17	1362760004	プレート	1	
18	BZ06016	ボルト 8.8 M6×16	4	
19	WS06	バネザガネ 2ゴウ M6	4	
20	0933732003	サイドカバーCP ; L	1	
21	CP06016	+ナベコネジ M6×16	3	
22	NP06	スプリングナット M6	3	
23	WRA06	ヒラザガネ M6	3	
24	093376000M	バー	1	
25	073304000M	スプリング ; A	1	

JRB3020 大型自走ロールベアラ
カバー;1



13789-2

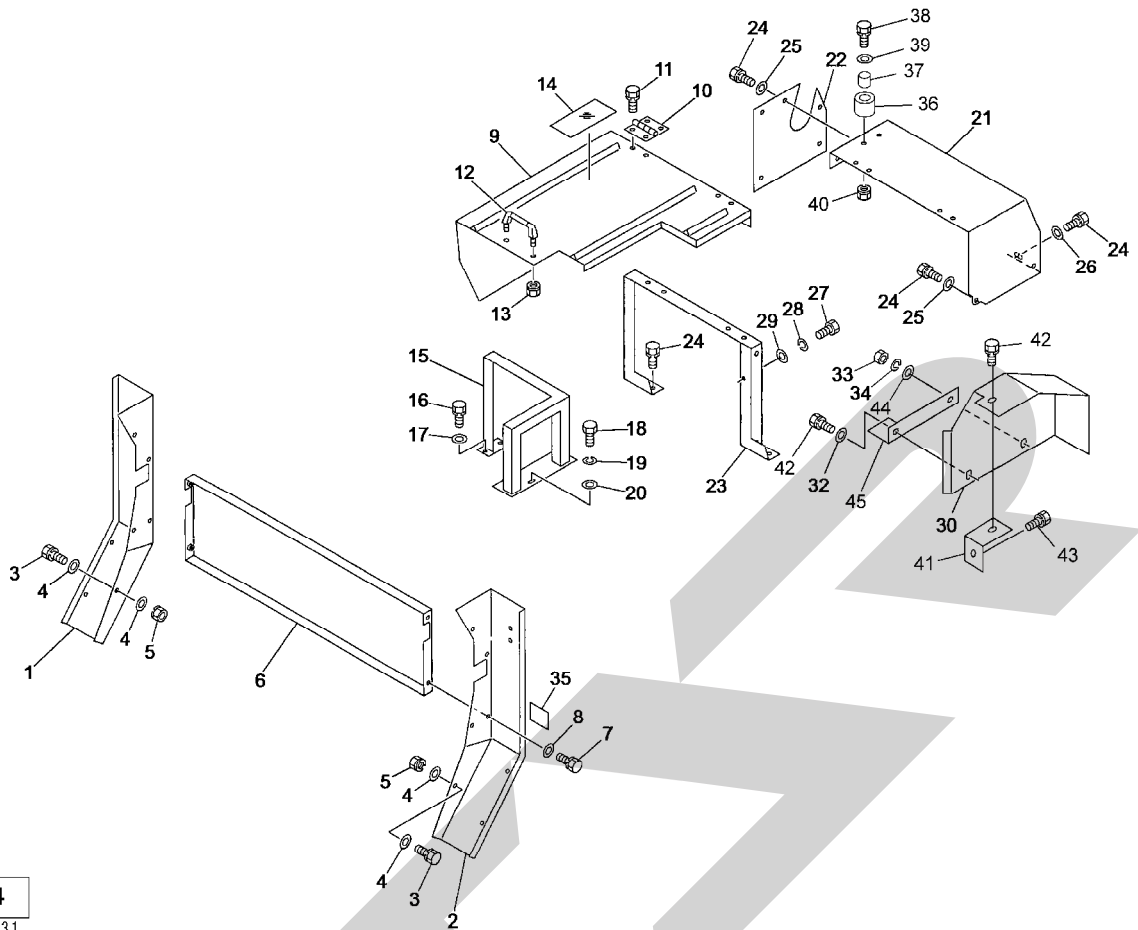
065-0037-1030

見出番号	部品番号	部品名称	個数	備考
1	1509510003	フロントカバーCP ; RRE	1	
2	0832382003	フロントカバーCP ; L	1	
3	0796582000	ニギリ ; 50	5	
4	079659100M	サラバネ	15	
5	WRA08	ヒラザガネ M8	5	
6	PS040016	スプリングピン 4×16	5	
7	0777051000	パッキン	2	
8	083229200M	バー	2	
9	073304000M	スプリング ; A	2	
10	BSZ08035	コガタボルト 7 M8×35	2	
11	NNF08	フランジナイロンナット M8	2	
12	WRA08	ヒラザガネ M8	2	
13	0832403003	ゲートカバーCP ; R	1	
14	0832424003	ゲートカバーCP ; L	1	
15	0833470004	ヒンジCP	2	
16	WRA08	ヒラザガネ M8	4	
17	BSPZ08025	コガタSWツキボルト 7 M8×25	4	
18	0796582000	ニギリ ; 50	4	
19	079659100M	サラバネ	12	
20	WRA08	ヒラザガネ M8	4	
21	PS040016	スプリングピン 4×16	4	
22	0777051000	パッキン	4	
23	0775910000	ワイヤCP	2	
24	BSZ10025	コガタボルト 7 M10×25	4	
25	NSZ10	コガタナット 8 2シュ M10	4	
26	WSA10	バネザガネ 3ゴウ M10	4	

JRB3020 大型自走ロールベアラ
カバー;1

見出番号	部品番号	部品名称	個数	備考
27	WRA10	ヒラザガネ M10	8	
28	1363390003	フロントカバー; R-2	1	
29	1363340004	ブラケットCP	1	
30	BSPZ08020	コガタSWツキボルト 7 M8×20	3	
31	BSZ08030	コガタボルト 7 M8×30	2	
32	NSP08	コガタスプリングナット 4 M8	2	
33	044097200M	ワッシャ; 8	5	
34	1363401003	フロントカバーCP; L-2	1	
35	0796582000	ニギリ; 50	1	
36	079659100M	サラバネ	3	
37	WRA08	ヒラザガネ M8	1	
38	PS040016	スプリングピン 4×16	1	
39	0832462003	ゲートカバー; R	1	
40	0832471003	ゲートカバー; L	1	
41	BSZ08020	コガタボルト 7 M8×20	6	
42	WRA08	ヒラザガネ M8	12	
43	NSP08	コガタスプリングナット 4 M8	6	
44	1088571003	カバー; R	1	
45	BSZ08020	コガタボルト 7 M8×20	3	
46	WRA08	ヒラザガネ M8	6	
47	NSP08	コガタスプリングナット 4 M8	3	
48	083340000M	アングル	1	
49	BSZ08020	コガタボルト 7 M8×20	2	
50	WRA08	ヒラザガネ M8	2	
51	NSP08	コガタスプリングナット 4 M8	2	
52	083339000M	アングル	1	
53	BSZ08020	コガタボルト 7 M8×20	2	
54	WRA08	ヒラザガネ M8	4	
55	NSP08	コガタスプリングナット 4 M8	2	
56	1088560003	カバーCP; L	1	
57	BSZ08020	コガタボルト 7 M8×20	5	
58	WRA08	ヒラザガネ M8	10	
59	NSP08	コガタスプリングナット 4 M8	5	
60	083588100M	カバーステーCP	1	
61	WRA08	ヒラザガネ M8	4	
62	NSP08	コガタスプリングナット 4 M8	2	
63	BSZ08020	コガタボルト 7 M8×20	2	
64	0832483003	カバー; R	1	
65	BSZ08020	コガタボルト 7 M8×20	6	
66	WRA08	ヒラザガネ M8	12	
67	NSP08	コガタスプリングナット 4 M8	6	
68	083232000M	ブラケット	1	
69	BSZ08020	コガタボルト 7 M8×20	2	
70	WRA08	ヒラザガネ M8	4	
71	NSP08	コガタスプリングナット 4 M8	2	
72	0832492003	カバー; L	1	
73	BSZ08020	コガタボルト 7 M8×20	6	
74	WRA08	ヒラザガネ M8	12	
75	NSP08	コガタスプリングナット 4 M8	6	
76	0009341000	ハンシャキ; Y-60CI (Sナット付)	2	
77	1509550003	フロントカバーCP; RF	1	

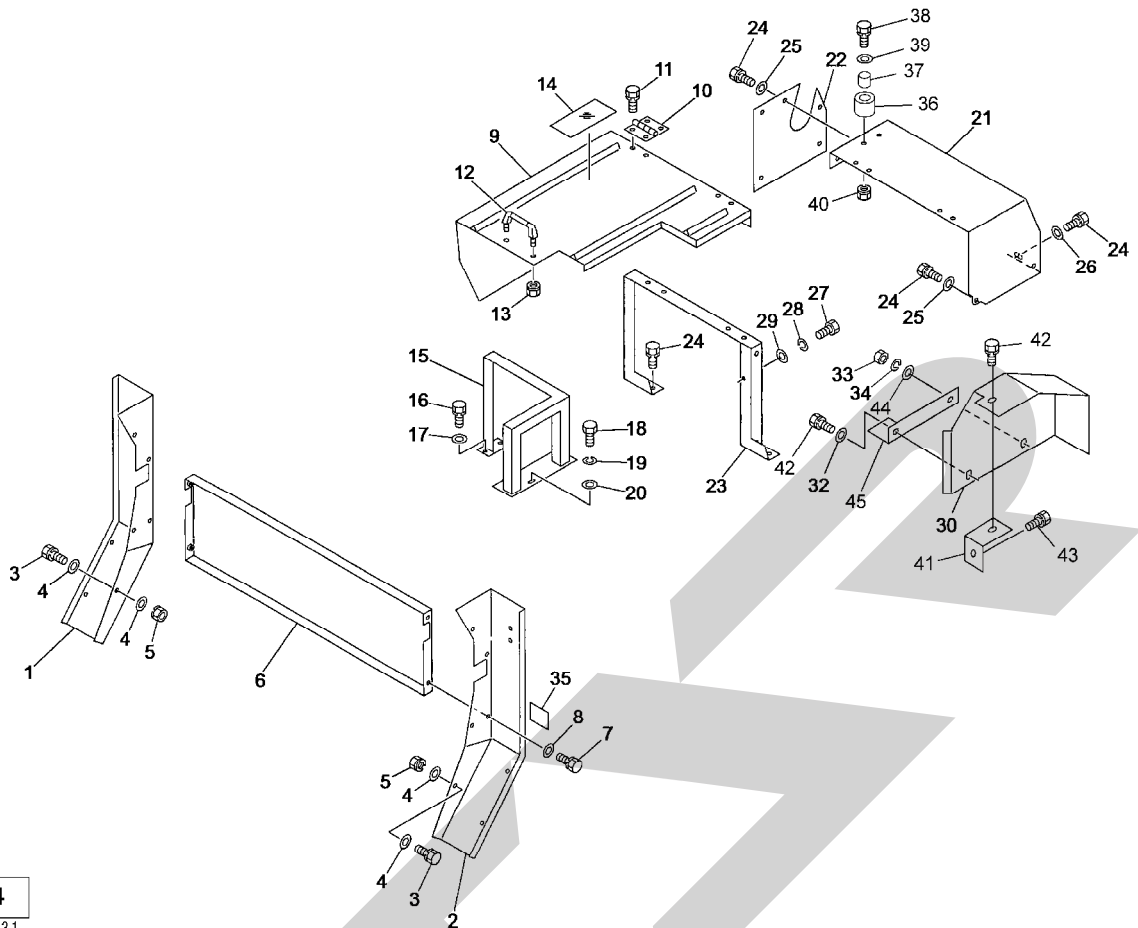
JRB3020 大型自走ロールベアラ
カバー;2



13790-4
065-0037-1031

見出番号	部品番号	部品名称	個数	備考
1	0832505003	カバー; R	1	
2	0832515003	カバー; L	1	
3	BSZ08020	コガタボルト 7 M8×20	14	
4	WRA08	ヒラザガネ M8	28	
5	NSP08	コガタスプリングナット 4 M8	14	
6	0832281003	リヤカバーCP	1	
7	BSPZ08020	コガタSWツキボルト 7 M8×20	4	
8	WRA08	ヒラザガネ M8	4	
9	1510480003	オープンカバーCP	1	
10	027425500M	チョウバン	2	
11	BSZ08020	コガタボルト 7 M8×20	4	
12	0333782000	グリップ	1	
13	NSP08	コガタスプリングナット 4 M8	2	
14	1308240000	ノンスリップシート	4	
15	1364220004	フレームCP; F	1	
16	BSPZ08020	コガタSWツキボルト 7 M8×20	3	
17	044097200M	ワッシャ; 8	1	
18	BZ05020	ボルト 8.8 M5×20	1	
19	WS05	バネザガネ 2ゴウ M5	1	
20	WRA05	ヒラザガネ M5	1	
21	1364171003	タンクカバーCP	1	
22	1364210003	ソクバン	1	
23	1364300004	フレームCP; Re	1	
24	BSPZ08020	コガタSWツキボルト 7 M8×20	20	
25	WRA08	ヒラザガネ M8	10	

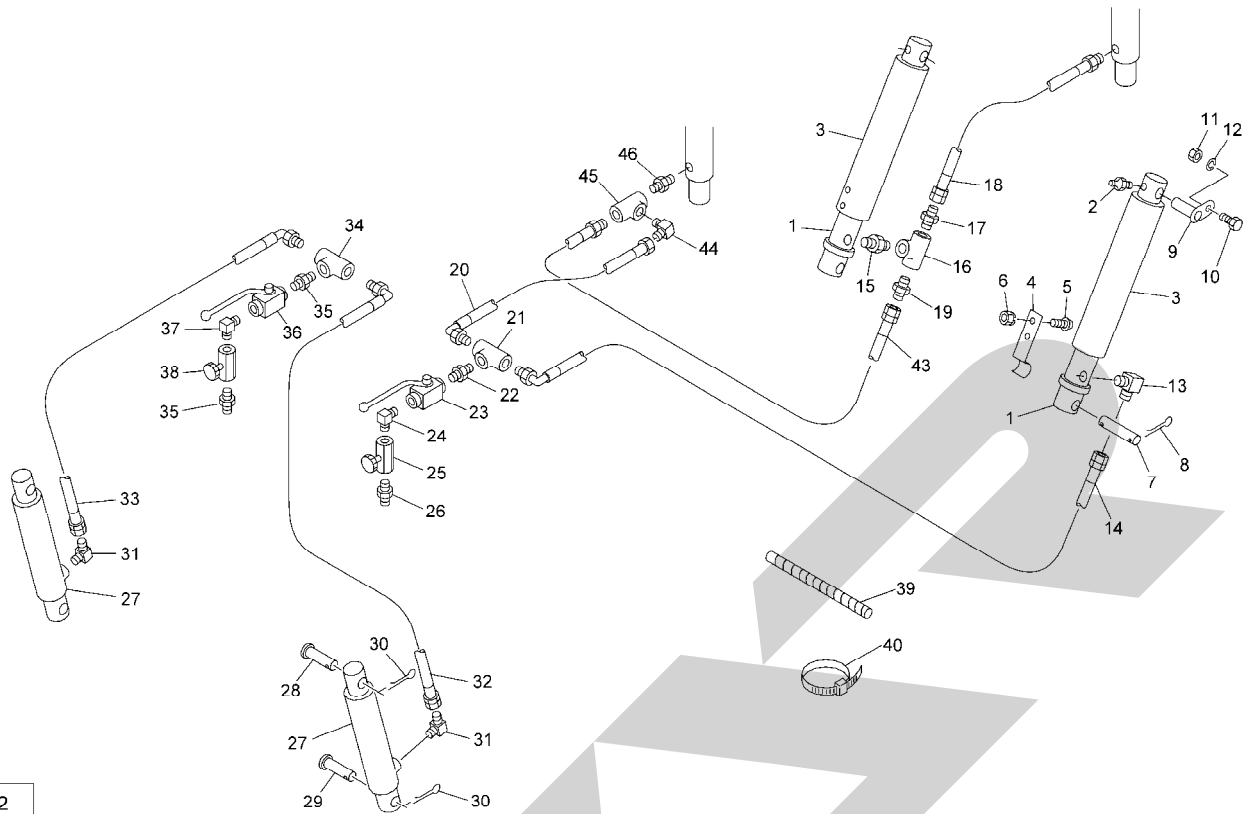
JRB3020 大型自走ロールベアラ
カバー;2



13790-4
065-0037-1031

見出番号	部品番号	部品名称	個数	備考
26	044097200M	ワッシャ; 8	2	
27	BZ05030	ボルト 8.8 M5×30	1	
28	NP05	スプリングナット M5	1	
29	WRA05	ヒラザガネ M5	1	
30	1461181003	ベルトカバー	1	
32	044097200M	ワッシャ; 8	1	
33	NSZ10	コガタナット 8 2シュ M10	1	
34	WSA10	バネザガネ 3ゴウ M10	1	
35	0009350000	反射ラベル; R-70100SQS	2	
36	0446211000	ショックアブソーバA	1	
37	044617100M	カラー	1	
38	BSZ08030	コガタボルト 7 M8×30	1	
39	WRA08	ヒラザガネ M8	2	
40	NSP08	コガタスプリングナット 4 M8	1	
41	138473000M	アングルCP	1	
42	BSPZ08020	コガタSWツキボルト 7 M8×20	2	
43	BSPZ08025	コガタSWツキボルト 7 M8×25	1	
44	044098500M	ワッシャ; 10	1	
45	1510530003	カバー	1	

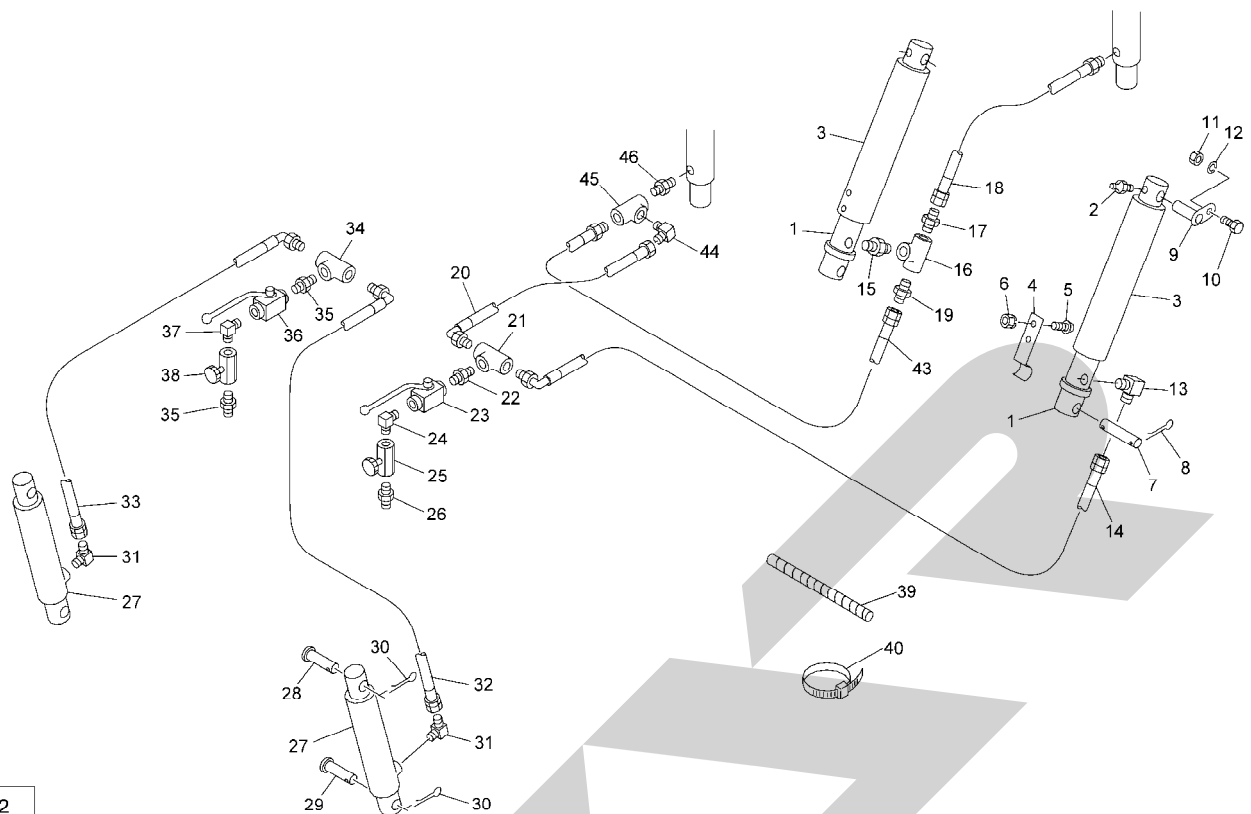
JRB3020 大型自走ロールベアラ
ユアツ



13791-2
065-0037-1032

見出番号	部品番号	部品名称	個数	備考
1	0775173106	シリンダ ; C S O 4 0 × 4 0 0 × 5 7 0	2	
2	ONA6	グリースニップル A M6	4	
3	0467461003	ストップパイプ C P	2	
4	077519100M	スプリング	2	
5	CM04012	+サラコネジ M4 × 1 2	4	
6	NP04	スプリングナット M4	4	
7	077516200M	ピン	2	
8	PC050036	ワリピン 5 × 3 6	4	
9	083960100M	ピン C P	2	
10	BSZ10030	コガタボルト 7 M10 × 3 0	2	
11	NSZ10	コガタナット 8 2 シュ M10	2	
12	WSA10	バネザガネ 3 ゴウ M10	2	
13	1033-06-04	ホースエルボ PF 3 / 8 × PT 1 / 4	1	
14	KH0603900DP	ユアツホース 3 / 8 × 3 9 0 0 S 9 0 1 - 4	1	
15	2083-06-04	ニップル PT 3 / 8 × PT 1 / 4	1	
16	2091-06	ティー PT 3 / 8	1	
17	1013-04-06	ホースニップル PF 1 / 4 × PT 3 / 8	1	
18	KH0400630AP	ユアツホース 1 / 4 × 6 3 0 1 - 4	1	
19	1035-06	ホースエルボ 4 5 PF 3 / 8 × PT 3 / 8	1	
20	KH0602500DP	ユアツホース 3 / 8 × 2 5 0 0 S 9 0 1 - 4	1	
21	2091-06	ティー PT 3 / 8	1	
22	2083-06-04	ニップル PT 3 / 8 × PT 1 / 4	1	
23	0009280000	ストップバルブ ; 1 / 4	1	
24	2086-06-04	エルボ PT 3 / 8 × PT 1 / 4	1	
25	115355000M	スローリターンバルブ ; 3 / 8	1	

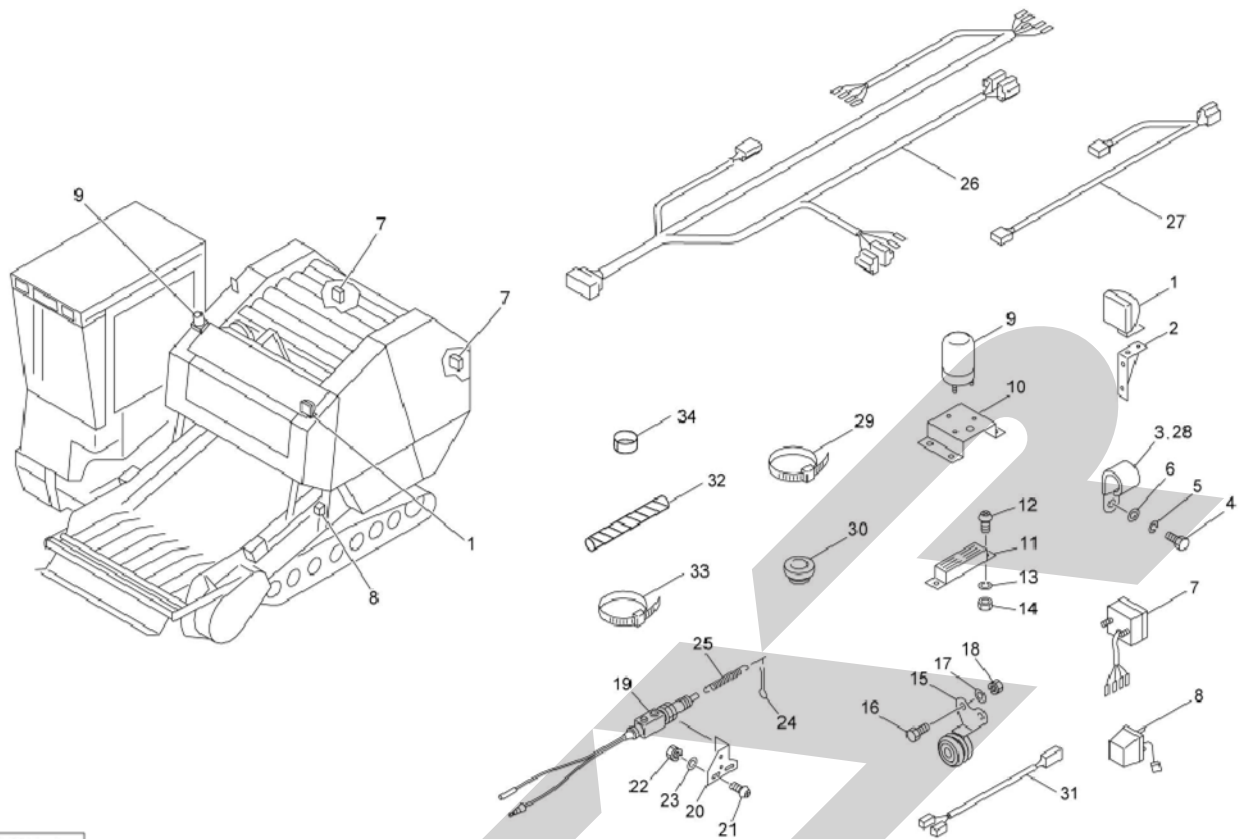
JRB3020 大型自走ロールベアラ
ユアツ



13791-2
065-0037-1032

見出番号	部品番号	部品名称	個数	備考
26	2083-06-04	ニップル PT 3/8×PT 1/4	1	
27	0776862106	シリンダ ; CSO 25×115×220	2	
28	136065000M	ピン ; B 15×50	2	
29	136066000M	ピン ; B 15×85	2	
30	PC032032	ワリピン 3. 2×32	4	
31	1035-04	ホースエルボ 45 PF 1/4×PT 1/4	2	
32	KH0404000DP	ユアツホース 1/4×4000 S901-4	1	
33	KH0402900DP	ユアツホース 1/4×2900 S901-4	1	
34	2091-04	ティー PT 1/4	1	
35	2083-04	ニップル PT 1/4	2	
36	0009280000	ストップバルブ ; 1/4	1	
37	2086-04	エルボ PT 1/4	1	
38	112156000M	シボリベン ; 1/4	1	
39	0749681000	スパイラルチューブ ; 500	35	
40	ILT300	インシュロックタイ ; 4. 8×301	8	
43	KH0601000AP	ユアツホース 3/8×1000 1-4	1	
44	1033-06	ホースエルボ PF 3/8×PT 3/8	1	
45	2091-06	ティー PT 3/8	1	
46	2083-06-04	ニップル PT 3/8×PT 1/4	1	

JRB3020 大型自走ロールベアラ
デンソウ

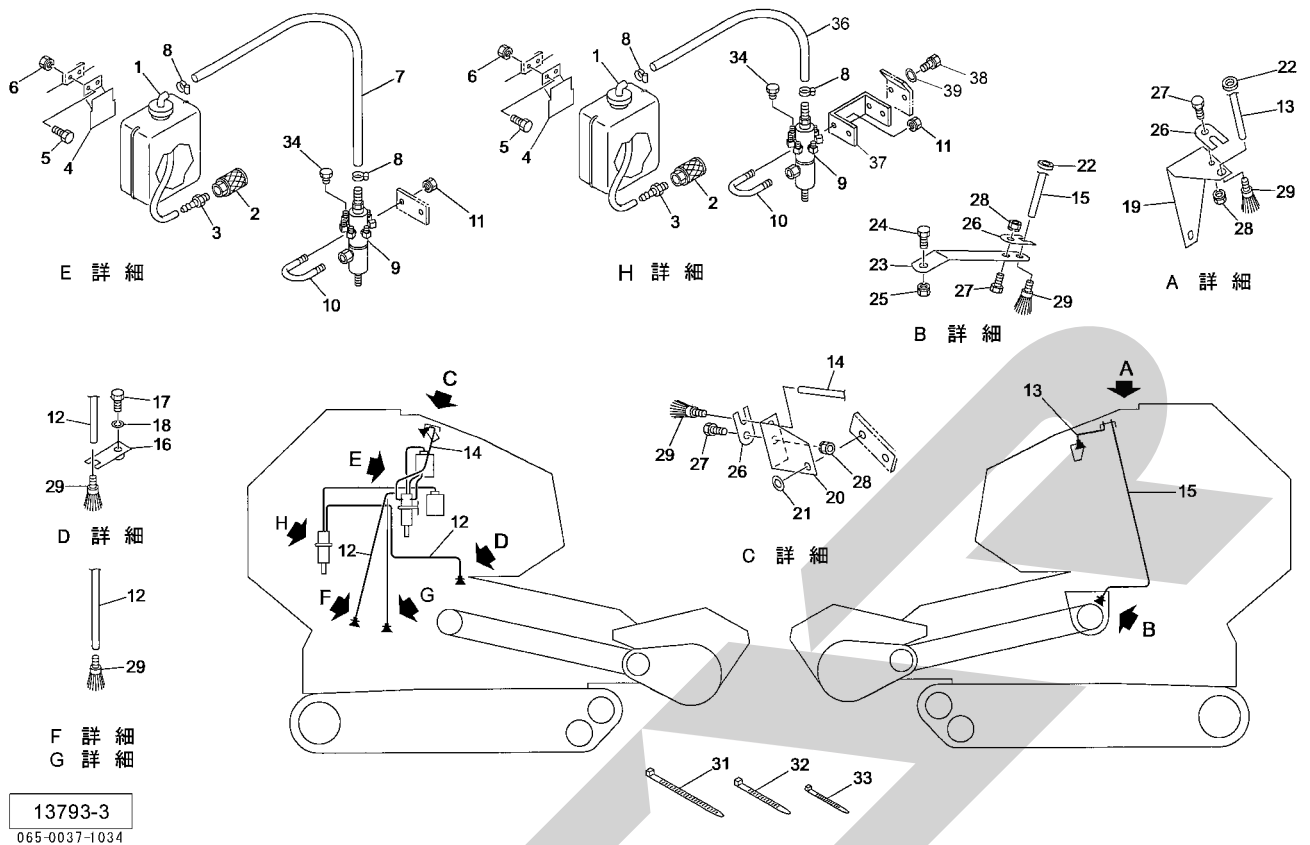


13792-4

065-0037-1033

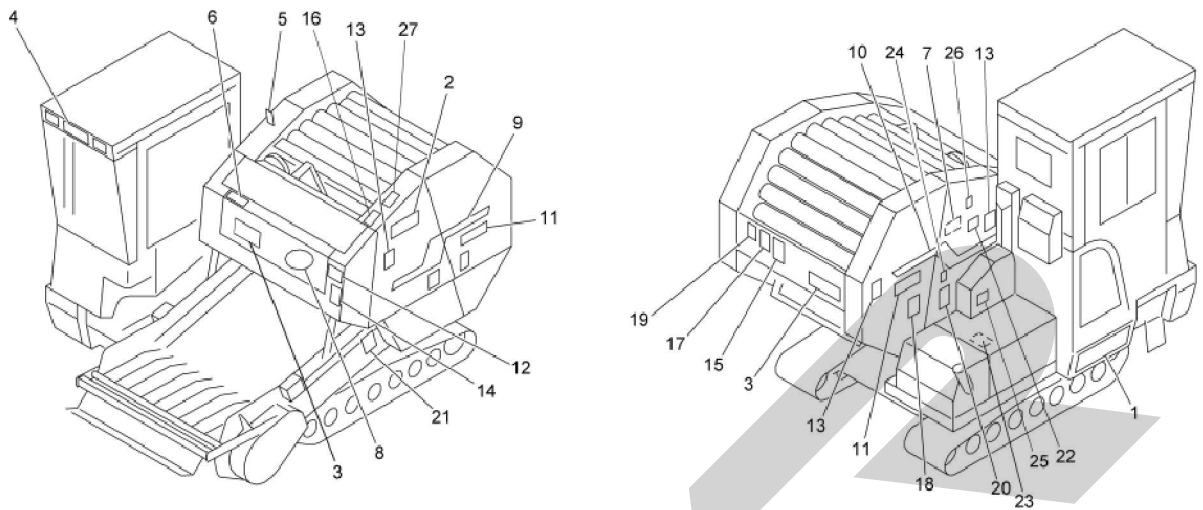
見出番号	部品番号	部品名称	個数	備考
1	1315100000	ヘッドランプ	2	
2	136496000M	ブラケット	1	
3	130496000M	クランプ	1	
4	BZ06016	ボルト 8. 8 M6×16	2	
5	WS06	バネザガネ 2ゴウ M6	2	
6	WRA06	ヒラザガネ M6	2	
7	1125520000	リヤランプ ; 3F	2	
8	1364940000	フラッシュランプ	1	
9	1570370000	カイトントウ : アカ	1	
10	1569771004	パトライトブラケット	1	
11	0853120000	マグネット	2	
12	CP03010	+ナベコネジ M3×10	4	
13	NA03	ナット 4 2シュ M3	4	
14	WS03	バネザガネ 2ゴウ M3	4	
15	1315090000	ホーン	1	
16	BZ06016	ボルト 8. 8 M6×16	2	
17	WRA06	ヒラザガネ M6	2	
18	NP06	スプリングナット M6	2	
19	0950130000	リミットスイッチ	1	
20	095012000M	アングル	1	
21	CP04020	+ナベコネジ M4×20	2	
22	NP04	スプリングナット M4	2	
23	WRA04	ヒラザガネ M4	2	
24	PC032016	ワリピン 3. 2×16	1	
25	062688200M	スプリング ; φ8. 8×70	1	

JRB3020 大型自走ロールベアラ キュウユ



見出番号	部品番号	部品名称	個数	備考
1	0993660000	リザーブオイルタンク	2	
2	1089730000	サクシヨンストレーナ	2	
3	1089741000	ホースアダプター；PT1／8	2	
4	099386100M	ブラケットCP	2	
5	BSZ08016	コガタボルト 7 M8×16	4	
6	NSP08	コガタスプリングナット 4 M8	4	
7	1003771000	チューブ；550	1	
8	1007150000	ホースクランプ；9.5	4	
9	1085380000	キュウユポンプ	2	
10	108946000M	Uボルト；M10	2	
11	NNF10	フランジナイロンナット M10	4	
12	1003822000	チューブ；1350	3	
13	1003793000	チューブ；2630	1	
14	1003801000	チューブ；850	1	
15	1091160000	チューブ；4700	1	
16	136451100M	キュウユプレートCP	1	
17	BSZ08025	コガタボルト 7 M8×25	1	
18	WSA08	バネザガネ 3ゴウ M8	1	
19	102152000M	アングル；L	1	
20	102153200M	アングル；R	1	
21	WRA08	ヒラザガネ M8	1	
22	0797980000	グロメット	2	
23	136161000M	プレート	1	
24	BSZ10030	コガタボルト 7 M10×30	1	
25	NP10	スプリングナット M10	1	

JRB3020 大型自走ロールベアラ マーク

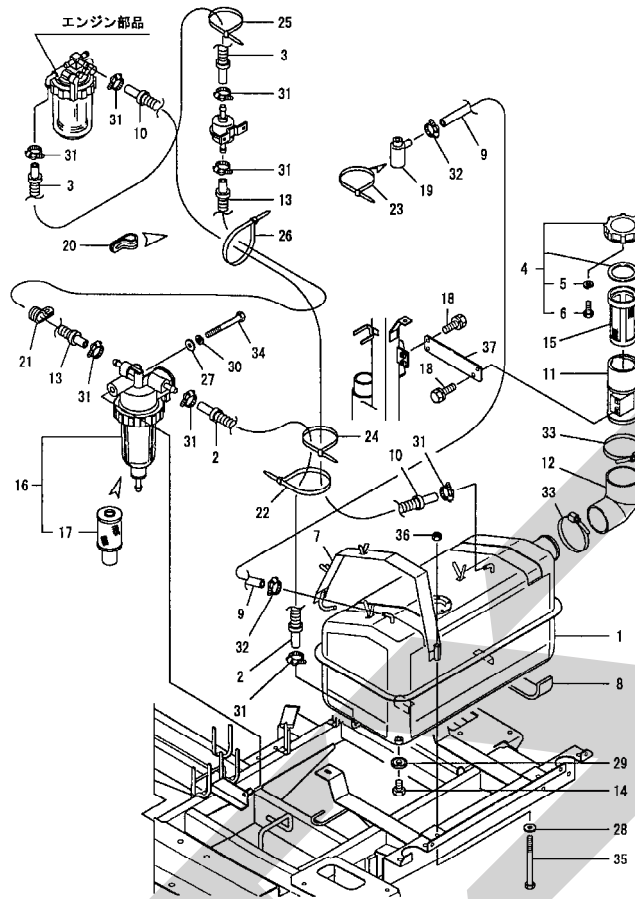


13794-4

065-0037-1035

見出番号	部品番号	部品名称	個数	備考
1	1510540000	Gガタネームプレート; JRB30	1	
2	1339790000	STARマークラベル; 63	1	
3	1339080000	STARマークラベル; 63 (シンボルツキ)	2	
4	1339070000	STARマークラベル; 40 (シンボルツキ)	1	
5	0768560000	インディケータマーク	1	
6	0768570000	トワインマーク	1	
7	0874891000	コーションプレート	1	
8	1237930000	ラベル; ロールSG	1	
9	1237630000	ラベル; ストライプ280L	1	
10	1237640000	ラベル; ストライプ280R	1	
11	1237940000	ラベル; 3000	2	
12	1061640000	ラベル; ケイコク 1	1	
13	1061710000	ラベル; ケイコク 8	4	
14	1064090000	ラベル; ケイコク 28	1	
15	1064100000	ラベル; ケイコク 29	1	
16	1065840000	ラベル; ケイコク 170	1	
17	1064120000	ラベル; ケイコク 31	1	
18	1064130000	ラベル; ケイコク 32	2	
19	1064140000	ラベル; ケイコク 33	1	
20	1065240000	ラベル; ケイコク 110	2	
21	1064170000	ラベル; ケイコク 36	1	
22	1425880000	ラベル; オイルタンク	1	
23	1369720000	ラベル; ユアツ	1	
24	1503960000	ラベル; セイソウ	1	
25	1503970000	ラベル; チョウセイ	1	
26	1511000000	ラベル; ケイコク 187	1	
27	1511280000	ラベル; ケイコク 215	1	

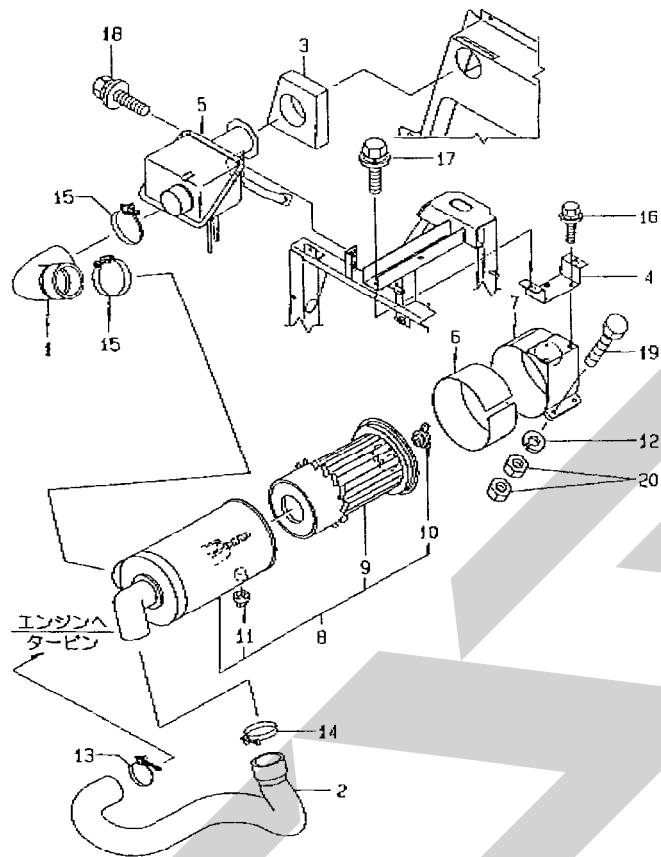
JRB3020 大型自走ロールベアラ
燃料タンク



13734

見出番号	部品番号	部品名称	個数	備考
1	1E8380-03000-1	ネンリョウタンク	1	
2	1E6693-03050	FO-T L=450 CMP	1	
3	1E8820-03050	FO-T L=200 CMP	1	
4	1E8230-03100	キャップ (FOタンク)	1	
5	WS04	バネザガネ 2ゴウ M4	2	
6	BZ04020	ボルト 4×20	2	
7	1E8820-03110-1	タンクオサエバンド	2	
8	1E9000-69790	シール 5×30×375	2	
9	1E3160-03300	ブリーザホース 925	1	
10	1E3070-03350	FO-T L=2150 ASY	1	
11	1E8380-03400-1	キュウユコウ	1	
12	1E8820-03490	キュウユコウホース	1	
13	1E3160-03250	FO-T L1450 CMP	1	
14	104200-55080	ドレンプラグ	1	
15	101504-55101	FOコシキ (イリグチ)	1	
16	119802-55700	ユスイブンリキ CMP	1	
17	119802-55710	エレメント (ユスイブンリキ)	1	
18	26018-080202	ボルト (ヒラスーパ 8×20)	4	
19	194205-63550	エアブリーザ	1	
20	1E6681-83090	クリップ COT-35	2	
21	1E6102-83230	バッテリーケーブルクランプ	1	
22	1E6102-84960	ワイヤトメバンド 250	1	
23	1E6102-84970	ワイヤトメバンド 140	1	
24	1E6102-84970	ワイヤトメバンド 140	1	
25	1E6102-84970	ワイヤトメバンド 140	1	

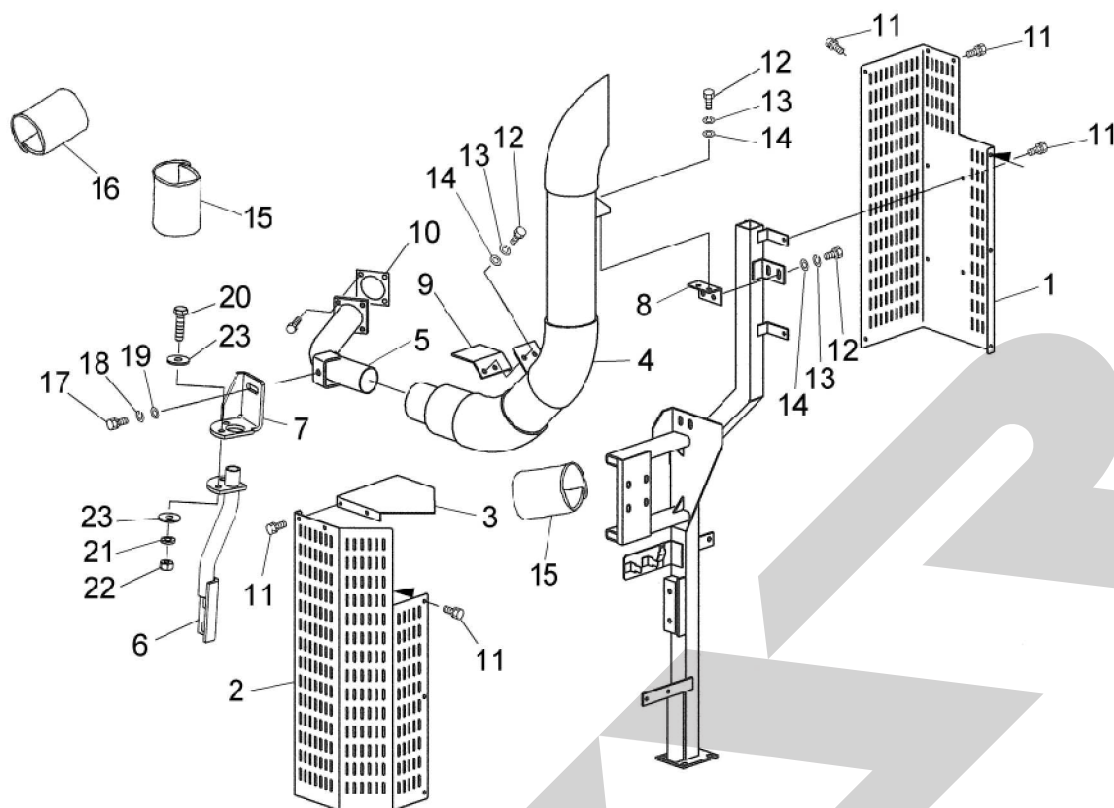
JRB3020 大型自走ロールベアラ
エアクリーナ



13739

見出番号	部品番号	部品名称	個数	備考
1	1E8785-04100	キュウキホース A	1	
2	1E8785-04110	キュウキホース B	1	
3	1E8645-04140	シール 35×140×146	1	
4	1E8380-04150	エアクリーナステー	1	プレミアムホワイト
5	1E8785-04170	キュウキサイレンサー	1	
6	194180-04280	パッキン (タンクバンド)	1	
7	194180-06150	ブラケット (エアクリーナ)	1	
8	129467-12550	エアクリーナ CMP	1	
9	119005-12510	エレメント (アウト)	1	
10	121820-12560	ナット	1	
11	121422-12580	アンローダバルブ	1	
12	WSA08	バネザガネ 3ゴウ M8	2	
13	23010-065001	ホースバンド 65	1	
14	23010-070001	ホースバンド 70	1	
15	23010-080001	ホースバンド 80	2	
16	26018-060162	ボルト (ヒラスーパ 6×16)	3	
17	26018-080162	ボルト (ヒラスーパ 8×16)	2	
18	26018-080202	ボルト (ヒラスーパ 8×20)	3	
19	BZ08045	ボルト 8.8 M8×45	2	
20	NA08	ナット 4.2 シュ M8	4	

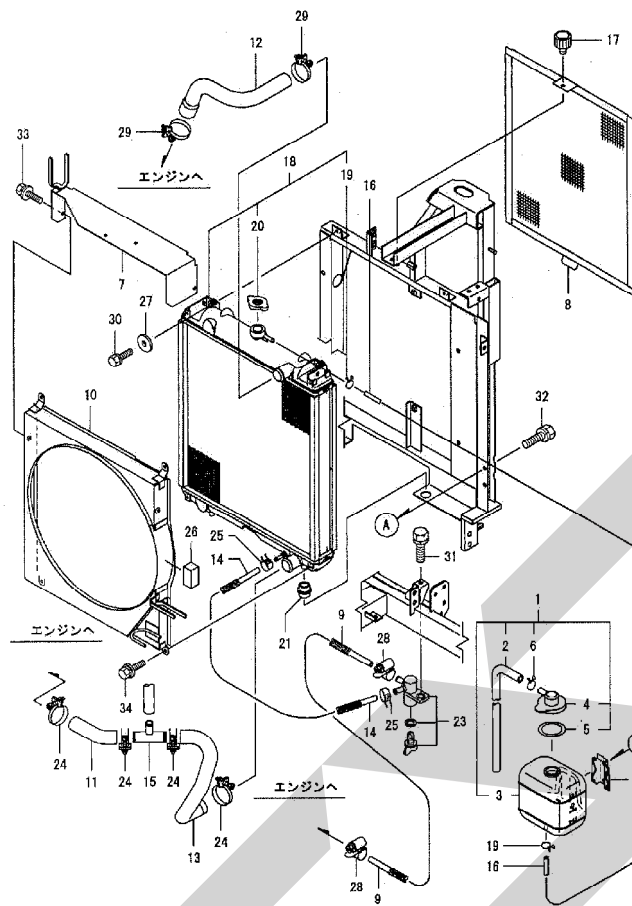
JRB3020 大型自走ロールベアラ
マフラ



14375-2

見出番号	部品番号	部品名称	個数	備考
1	1564910000	マフラーカバーCP ; 1	1	
2	1564920000	マフラーカバーCP ; 2	1	
3	1509500000	マフラーカバーCP ; 3	1	
4	1509060000	マフラーCP	1	
5	1509201000	マフラーパイプCP	1	
6	1509242000	マフラーステーCP ; A	1	
7	1531340000	アングル	1	
8	1509450000	テールパイプステーCP ; B	1	
9	1509460000	テールパイプステーCP ; C	1	
10	1509600000	ガスケット (サイレンサ) (ノンアス)	1	
11	BP06016	SWツキボルト 4.6 M6×16	13	
12	BSZ08020	コガタボルト 7 M8×20	8	
13	WSA08	バネザガネ 3ゴウ M8	8	
14	044097200M	ワッシャ ; 8	8	
15	1512510000	ダンネツザイ ; 240×260	3	
16	1512520000	ダンネツザイ ; 240×160	3	
17	BSZ10030	コガタボルト 7 M10×30	1	
18	WSA10	バネザガネ 3ゴウ M10	1	
19	075290100M	ワッシャ ; 10	1	
20	BSZ08030	コガタボルト 7 M8×30	2	
21	WSA08	バネザガネ 3ゴウ M8	2	
22	NSZ08	コガタナット 8 2シュ M8	2	
23	044097200M	ワッシャ ; 8	4	

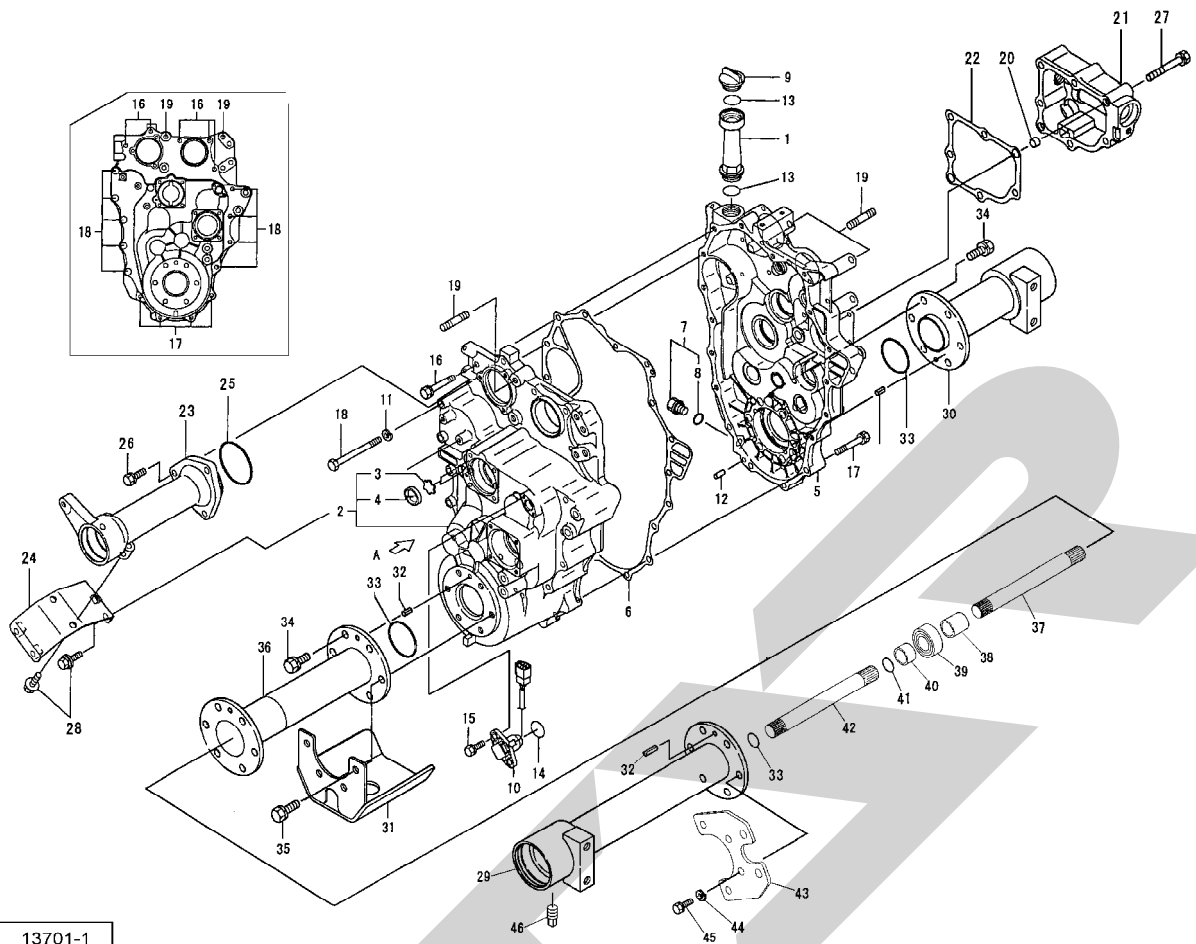
JRB3020 大型自走ロールベアラ
ラジエータ



13736-1

見出番号	部品番号	部品名称	個数	備考
1	1E8645-04010	サブタンク	1	
2	1E8645-04040	ホース	1	
3	121820-44810	リザーブタンク	1	
4	121850-44850	キャップ	1	
5	121850-44860	ガスケットパッキン	1	
6	121850-44880	クランプ	1	
7	1E8785-04151	フウコウバン	1	
8	1E8380-04200	フロントプロテクタ	1	
9	1E8380-04431	FO-T 880 CMP	1	
10	1E8730-04300	シュラウド	1	
11	1E8730-04400	ウォータホース ウエ	1	
12	1E8730-04410	ウォータホース B	1	
13	1E8785-04410	ウォータホース シタ	1	
14	1E8730-04421	ミズヌキパイプ CMP	1	
15	1E8655-04450	ホースツギテ 28×17	1	
16	1E8785-04480	パイプ 910	1	
17	1F4124-44410	ツマミツキボルト 6×10	1	
18	129467-44520	ラジエータ CMP	1	
19	121250-44590	クランプ	2	
20	129107-44590	キャップ (0.9KG/CM ²) D46	1	
21	119255-44660	ボウシゴム (ラジエタ)	2	
22	121850-44910	ブラケット (サブタンク)	1	
23	129150-49100	サンポウコック CMP	1	
24	121267-49500	ホースバンド 38	2	
25	124766-59050	ホースクリップ (マル 12)	2	

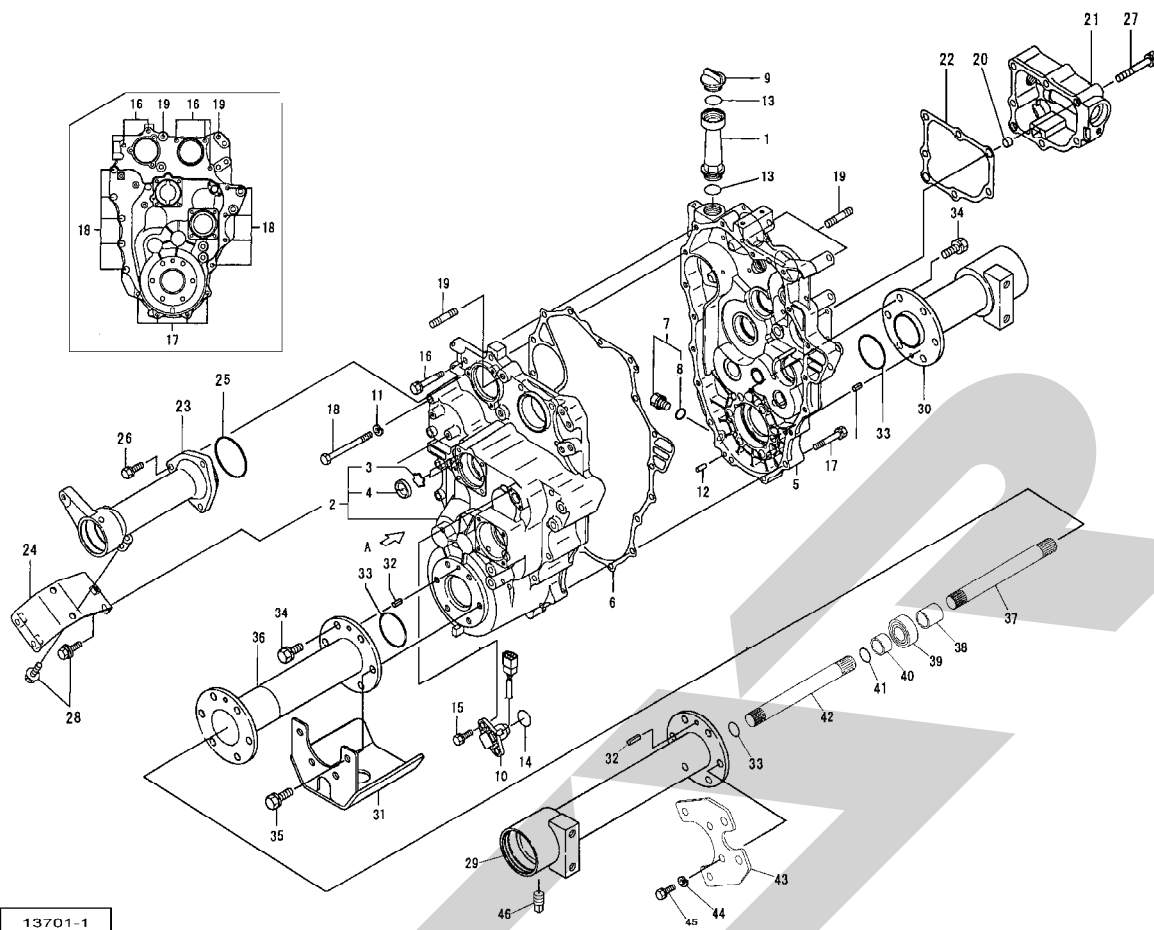
JRB3020 大型自走ロールベアラ
ミッションケース、サイドケース、車軸ケース



13701-1

見出番号	部品番号	部品名称	個数	備考
1	121027-11742	パイプ (ホココウ)	1	
2	1E8730-53000	ミッションケースL CMP	1	
3	198071-24350	プレート (ケンユマド)	2	
4	1A1040-28470	ケンユマド 25	2	
5	1E8730-53031	ミッションケースR	1	
6	1E8730-53050	PK (ミッションケース)	1	
7	1E8605-53060	ドレンボルトASY (MGツキ)	1	
8	ORP016	Oリング P-16	1	
9	1E8730-53950	チュウユセンシクミ	1	
10	1E8660-86550	カイテンセンサ	1	
11	22287-100000	スーパーロックザガネ 10	9	
12	22312-080160	ヘイコウピン 8×16	2	
13	ORG030	Oリング G-30	2	
14	ORS018	Oリング 1A S 18.0	1	
15	26016-060162	ボルト (スーパーロック) M6×16	2	
16	26016-100452	ボルト (スーパーロック) M10×45	5	
17	26016-100602	ボルト (スーパーロック) M10×60	4	
18	BZ10110	ボルト 8.8 M10×110	9	
19	26226-120552	ウエコミボルト 12×55	4	
20	194521-41570	ピン 11×7	2	
21	1E8730-53150	フクヘンソクケース	1	
22	1E8730-53160	PK (フクヘンソクケース)	1	
23	1E8730-53200	PTOケース	1	
24	1E8730-53221	PTOステー CMP	1	
25	ORS065	Oリング 1A S 65.0	1	

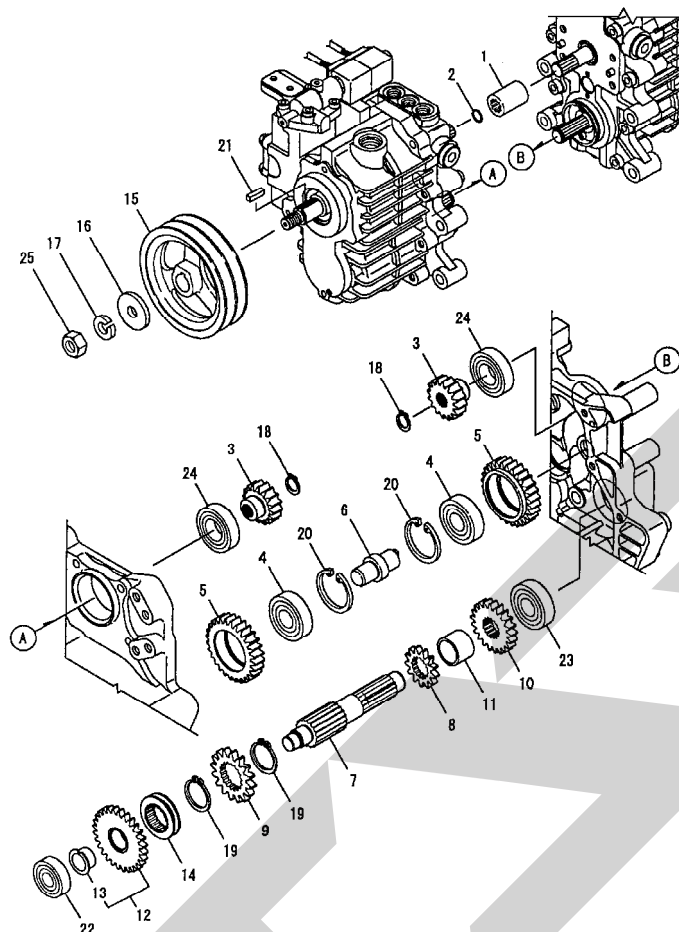
JRB3020 大型自走ロールベアラ
ミッションケース、サイドケース、車軸ケース



13701-1

見出番号	部品番号	部品名称	個数	備考
26	26016-080302	ボルト (スーパロック 8×30)	3	
27	26016-080602	ボルト (スーパロック 8×60)	7	
28	26018-080202	ボルト (ヒラスーパ 8×20)	4	
29	187A00-53400	アクスルケース 462D CMP	1	
30	1E8825-53450	アクスルケース 272 CMP	1	
31	1E8730-53700	ジャッキアップザ CMP	1	
32	PS080016	スプリングピン 8×16	3	
33	ORG060	Oリング G-60	3	
34	26018-120352	ボルト (ヒラスーパ 12×35)	6	
35	26016-120352	ボルト (スーパロック 12×35)	4	
36	187A00-53500	エンチョウケース 645 CMP	1	
37	187A00-55730	エンチョウシャフト 644	1	
38	187A00-55740	スプラインカラー	1	
39	24101-060104	ボールベアリング 6010	1	
40	187A-55750	カラー (エンチョウ)	1	
41	ORG075	Oリング G-75	1	
42	187A02-55700	アクスルシャフト 6195	1	
43	187A00-53550	アクスルホルダ	1	
44	BZ12030	ボルト 8.8 M12×30	6	
45	WSA12	バネザガネ 3ゴウ M12	6	
46	23171-010000	プラグ R1/8	1	

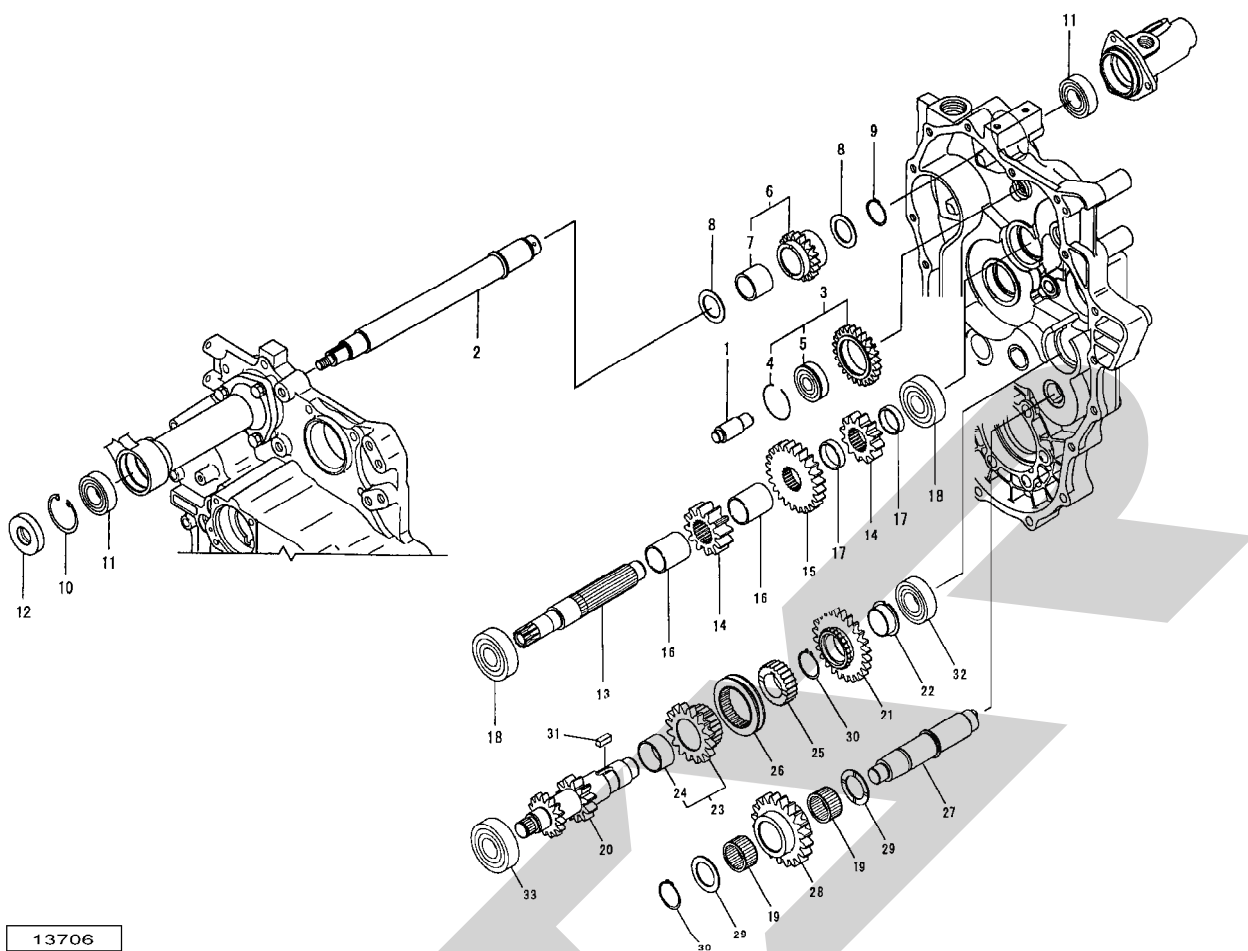
JRB3020 大型自走ロールベアラ
入力軸



13704

見出番号	部品番号	部品名称	個数	備考
1	1E8730-54020	スプラインジョイント	1	
2	1E8730-54030	トメワマルR (アナ 17	1	
3	1E8730-54040	モーターギヤ 16 T	2	
4	1E8730-54050	ベアリング NUP305	2	
5	1E8730-54060	ギヤ28 T	2	
6	1E8730-54080	3ジク	1	
7	1E8730-54100	ニュウリョクジク	1	
8	1E8730-54110	Lギヤ 13 T	1	
9	1E8730-54120	Mドライブギヤ 16 T	1	
10	1E8730-54130	ドリブンギヤ 21 T	1	
11	1E8730-54140	カラー 31×38×27	1	
12	1E8730-54150	Hギヤ 28 T CMP	1	
13	1E8730-54170	ツバツキブッシュ 24	1	
14	1E8730-54181	シフター A	1	
15	1E8730-56481	Vプーリ 152 B2	1	
16	22157-160000	ザガネ (ダイマル 16	1	
17	WSA16	バネザガネ 3ゴウ M16	1	
18	DC019	Cガタトメワ ジク 19	2	
19	DC040	Cガタトメワ ジク 40	2	
20	DHC062	Cガタトメワ アナ 62	2	
21	KFD07070250	ヘイコウキー リョウヒラ 7×7×25	1	
22	J6304	ボールベアリング 6304	1	
23	J6305	ボールベアリング 6305	1	
24	24148-002064	ベアリング NJ 206	2	
25	NA16150	ナット (ホソ 16	1	

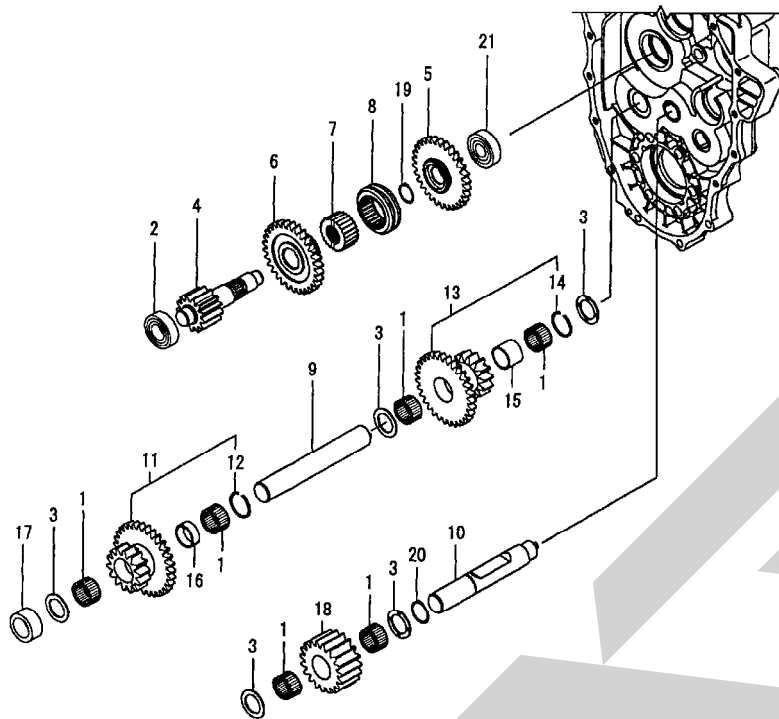
JRB3020 大型自走ロールベアラ
PTOシャフト、S入力軸、カウンターシャフト



13706

見出番号	部品番号	部品名称	個数	備考
1	1E8730-54501	PTO 1ジク	1	
2	1E8730-54511	PTO 2ジク	1	
3	1E8730-54530	PTOギヤ 24T CMP	1	
4	194800-25380	スナップリング 47	1	
5	J6303NR	ベアリング 6303N	1	
6	1E8730-54550	ギヤ 19T CMP	1	
7	1E8730-54570	ワンウェイクラッチ (30×30)	1	
8	1E8540-55130	カラー 31×38×2	2	
9	DC030	Cガタトメワ ジク 30	1	
10	DHC052	Cガタトメワ アナ 52	1	
11	J6205LLU	ボールベアリング 6205LLU	2	
12	24421-255210	シール TC255210	1	
13	1E8730-55201	Sブレーキジク	1	
14	1E8730-55211	Sギヤ 12T	2	
15	1E8730-55220	Sドリブンギヤ 24T	1	
16	1E8730-55251	カラー 26×30×35	2	
17	1E8730-55261	カラー 26×30×7	2	
18	J6304	ボールベアリング 6304	2	
19	192180-25800	ニードル 30×37×20	2	
20	1E8730-54201	カウンタシャフト	1	
21	1E8730-54210	Lギヤ 24T CMP	1	
22	1E8730-54230	ツバツキブッシュ 30	1	
23	1E8730-54250	Mギヤ 16T CMP	1	
24	DV353920	ドライブブッシュ 35×20	1	
25	1E8730-54270	スプラインカラー A	1	

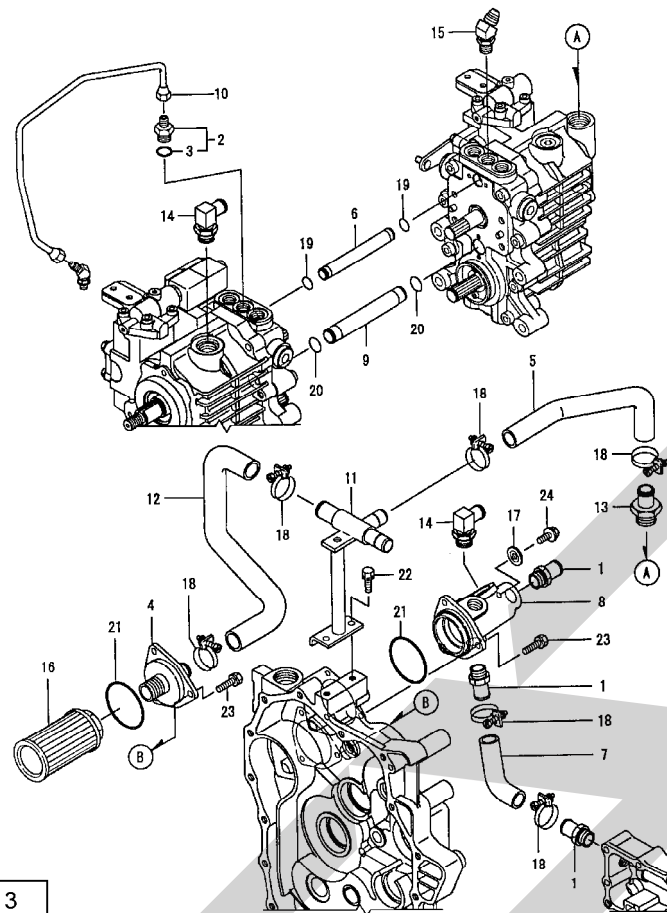
JRB3020 大型自走ロールベアラ
Sカウンタシャフト



13708

見出番号	部品番号	部品名称	個数	備考
1	192180-25800	ニードル 30×37×20	6	
2	1E8540-54190	ベアリング NJ205E	1	
3	1E8540-54130	カラー 31×38×2	5	
4	1E8730-55300	Sカウンタシャフト	1	
5	1E8730-55320	Sギヤ 30T (L)	1	
6	1E8730-55360	Sギヤ 30T (M. H)	1	
7	1E8730-55380	スプラインカラー B	1	
8	1E8730-55391	シフター C	1	
9	1E8730-55400	Sアイドルシャフト 6	1	
10	1E8730-55410	Sアイドルシャフト 7	1	
11	1E8730-55421	Sギヤ 31-14T L CMP	1	
12	24165-000372	ニードルトメワ (アナ 37	1	
13	1E8730-55441	Sギヤ 31-14T R CMP	1	
14	24165-000372	ニードルトメワ (アナ 37	1	
15	1E8730-55460	カラー 30×35×26.5	1	
16	1E8730-55470	カラー 30×35×12.5	1	
17	1E8730-55480	カラー 31×45×20	1	
18	1E8730-55490	アイドルギヤ 19T	1	
19	DC025	Cガタトメワ ジク 25	1	
20	DC030	Cガタトメワ ジク 30	1	
21	J6304	ボールベアリング 6304	1	

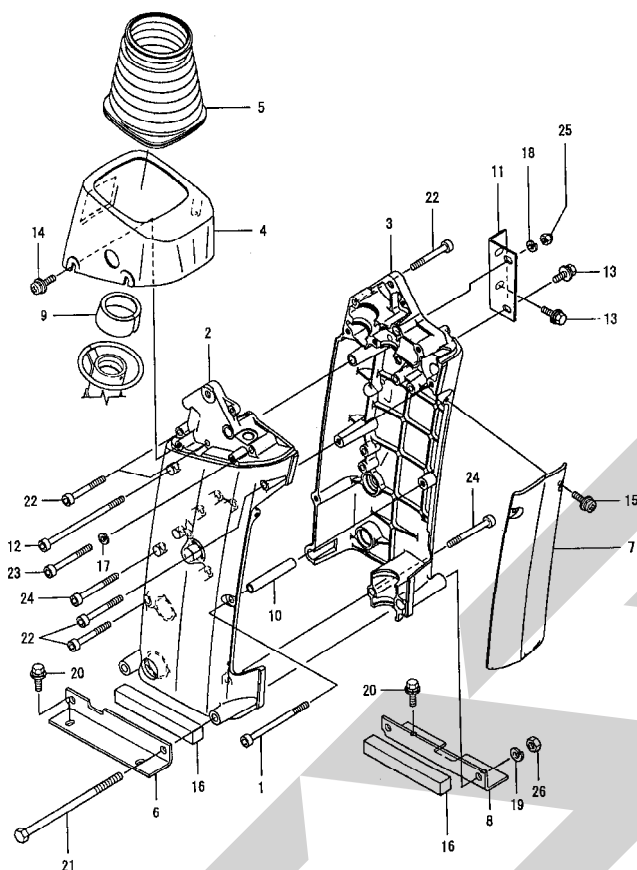
JRB3020 大型自走ロールベアラ
配管 (ミッション)



13713

見出番号	部品番号	部品名称	個数	備考
1	124195-49100	ジョイント (CWホース)	3	
2	1E8730-56650	コネクタ G3/8-M12	1	
3	ORP014	Oリング P-14	1	
4	1E8730-56710	サクシヨンフランジ CMP	1	
5	1E8730-56770	サクシヨンホース (チャージ)	1	
6	1E8730-56800	チャージパイプ	1	
7	1E8730-56840	モドリュホース B	1	
8	1E8730-56850	モドリュケース	1	
9	1E8730-56860	モドリュパイプ	1	
10	1E8730-56870	フレアパイプ (Sブレーキ)	1	
11	1E8730-56901	ハイカン CMP	1	
12	1E8730-56980	サクシヨンホース	1	
13	1E8540-66130	ニップル G3/4-20	1	
14	1E8540-66140	ザッキエルボ G3/4-20	2	
15	1E3050-66650	45 ザッキエルボ 3/8	1	
16	1E8050-66790	フィルター 150 メッシュ	1	
17	22190-080000	シールワッシャ (ボルトヨウ) 8	1	
18	23001-035000	ホースクリップ (アナナシ) 35	6	
19	ORS015	Oリング 1A S 15.0	2	
20	ORS018	Oリング 1A S 18.0	2	
21	ORS065	Oリング 1A S 65.0	2	
22	26016-080202	ボルト (スーパロック) 8×20	2	
23	26016-080302	ボルト (スーパロック) 8×30	6	
24	26106-080162	ツバボルト 8×16	1	

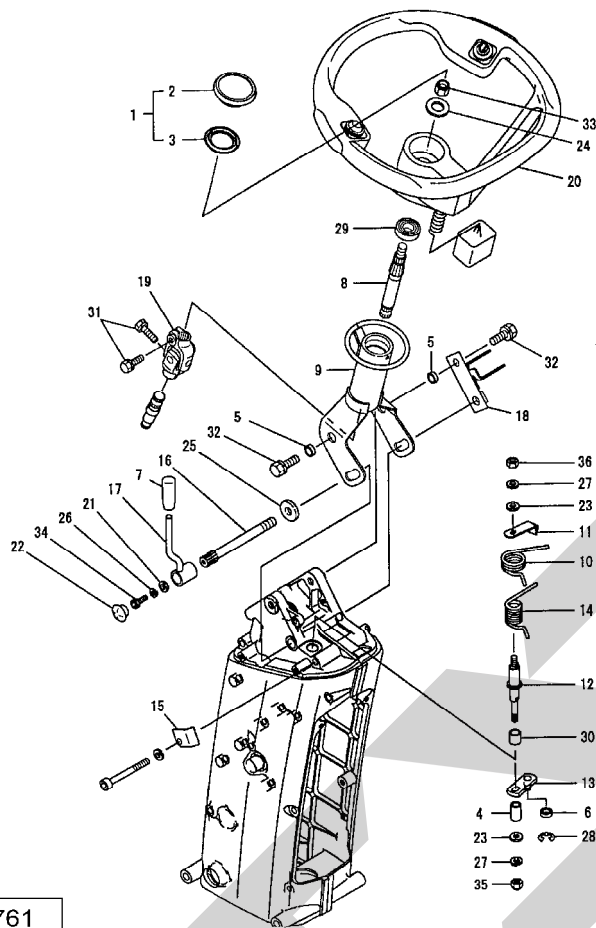
JRB3020 大型自走ロールベアラ
ステアリングコラム



13760

見出番号	部品番号	部品名称	個数	備考
1	1A1330-26051	ロックボルト 8×115	1	
2	1E8665-61010-2	ステアリングケース L	1	プレミアムホワイト
3	7E8720-61020-2	ステアリングケース R PLシクミ	1	プレミアムホワイト
4	1E8915-61031	ステアリングコラムキャップ	1	
5	1E8970-61040	ステアリングブーツ	1	
6	1E8790-61050-1	コラムトリツケイタ L	1	プレミアムホワイト
7	1E8915-61050	ステアリングケースカバー	1	
8	1E8790-61060-1	コラムトリツケイタ R	1	プレミアムホワイト
9	1E8915-61060	コードブッシュ	1	
10	1E8665-61080	カラー 9×14×84	1	
11	1E8790-61080-1	コラムトリツケイタ ウエ	1	プレミアムホワイト
12	1E8665-61130	トクシュボルト 8×150	1	
13	1E8645-61300	ボルト M8×20 (クロ)	3	
14	1E6690-61470	ネジ (ヒラスーパ 6×16)	4	
15	1E6690-61470	ネジ (ヒラスーパ 6×16)	2	
16	1E8790-61370	シール 20×20×150	2	
17	WSA08	バネザガネ 3ゴウ M8	1	
18	WSA08	バネザガネ 3ゴウ M8	1	
19	WSA10	バネザガネ 3ゴウ M10	2	
20	26014-080202	ボルト (ヒラ+バネ 8×20)	4	
21	BZ10190	ボルト 8.8 M10×190	2	
22	BH08065	キャップB 10.9 M8×65	5	
23	BH08070	キャップB 10.9 M8×70	1	
24	BH08075	キャップB 10.9 M8×75	2	
25	NBH08	フクロナット 3ガタ M8	1	
26	NA10	ナット 4.2シユ M10	2	

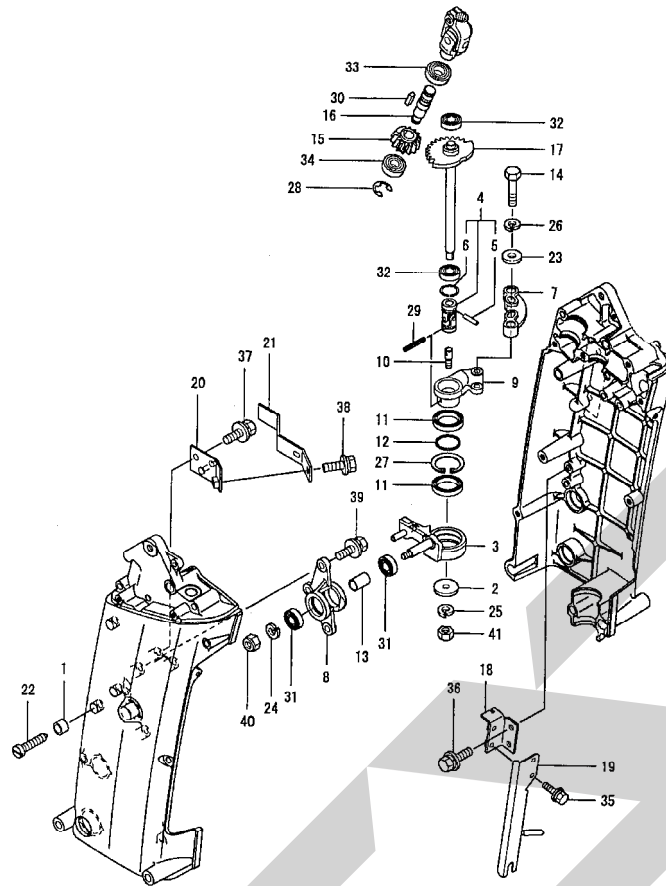
JRB3020 大型自走ロールベアラ
ステアリング



13761

見出番号	部品番号	部品名称	個数	備考
1	198164-15790	S.ホイールキャップ CMP	1	
2	198164-15760	S.ホイールキャップ	1	
3	198164-15770	S.ホイールキャップ インナ	1	
4	1E4960-21020	カラー 13.8×25	1	
5	1E4970-44110	カラー 10.4×15×5	2	
6	1E8490-54560	ベアリング 8-16 (UU	1	
7	1A1140-58050	スタンド ニギリ	1	
8	1E8720-61100	ステアリング シャフト ウエ	1	
9	1E8970-61111	ステアリング チルトコラム	1	
10	1E8665-61160	ネジリバネ 4.0	1	
11	1E8720-61170	デイテントアーム ウエ	1	
12	1E8665-61190	デイテントジク	1	
13	1E8665-61201	デイテントアーム シタ	1	
14	1E8665-61230	ネジリバネ 4.5	1	
15	1E8665-61241	バネストッパ	1	
16	1E8665-61250	チルトロックシャフト	1	
17	1E8665-61261	チルトアーム	1	
18	1E8970-61280	チルトロックステー	1	
19	1E8540-61300	ハンドルジョイント	1	
20	1E8915-61900	ステアリングホイール CMP	1	
21	1A1040-63400	ザガネ 6.4×16×1.6	1	
22	1C6660-94100	ホールプラグ 16	1	
23	WRA08	ヒラザガネ M8	2	
24	WRA12	ヒラザガネ M12	1	
25	WRA12	ヒラザガネ M12	1	

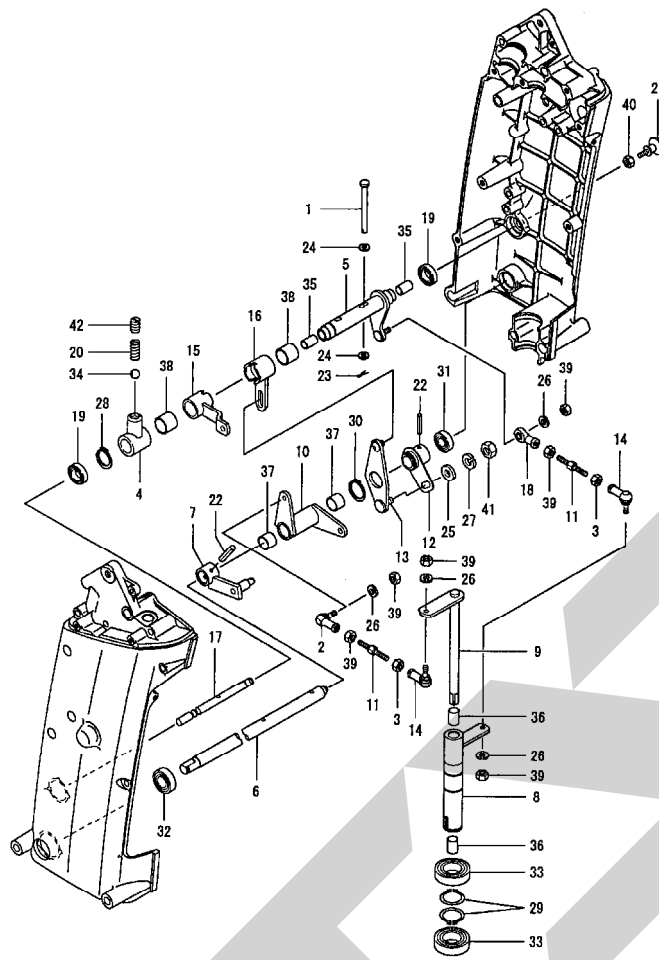
JRB3020 大型自走ロールベアラ
ステアリング操作(1)



13762

見出番号	部品番号	部品名称	個数	備考
1	1E4110-16050	カラー 9.2×13.8×9	1	
2	1E6310-36190	ザガネ 8.5×35×4.5	1	
3	1E8665-61300	シテンメタル CMP	1	
4	1E8665-61330	ジョイント 10	1	
5	1C6700-33030	セットピン	1	
6	DC020	Cガタトメワ ジク 20	1	
7	1E8665-61340	ツインアーム	1	
8	1E8665-61351	シテンジクウケ	1	
9	1E8665-61361	ターニング メタル	1	
10	1E8665-61370	ピン 10×28.5	1	
11	1E8665-61380	ベアイリング 6806UU	2	
12	1E8665-61390	カラー 30×34×2	1	
13	1E8655-61400	カラー 13×16×25	1	
14	1E8665-61420	リーマボルト 8	2	
15	1E8665-61480	ベベルギヤ 14T	1	
16	1E8665-61490	クドウシャフト	1	
17	1E8665-61500	ジュウドウギヤ CMP	1	
18	1E8665-61830-1	ガイドステー A	1	
19	1E8720-61830	ガイドステー	1	
20	1E8665-61860-1	ハーネスガイドステー	1	
21	1E8665-61882-1	ハーネスガイド	1	
22	1E8665-61890	セットボルト 8	1	
23	WRA08	ヒラザガネ M8	2	
24	WSA08	バネザガネ 3ゴウ M8	1	
25	WSA08	バネザガネ 3ゴウ M8	1	

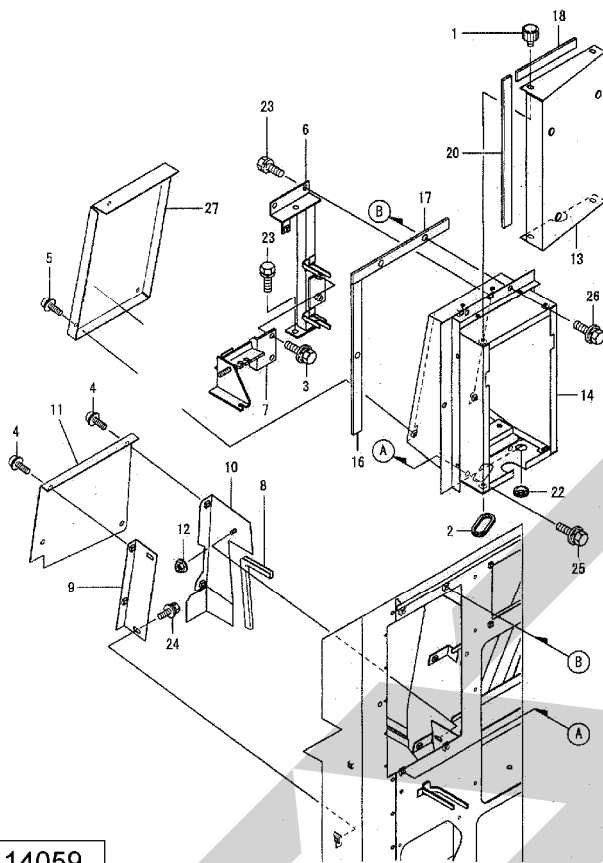
JRB3020 大型自走ロールベアラ
ステアリング操作(3)



13772

見出番号	部品番号	部品名称	個数	備考
1	1E6910-37320	ピン 5×40	1	
2	1C6720-47610	リンクボール BL6D	1	
3	1E3080-47660	ナット 6 (Lネジ)	2	
4	1E8720-61140	デイトンボス CMP	1	
5	1E8720-61200	キリカエジク CMP	1	
6	1E8720-61352	レンケツシャフト	1	
7	1E8720-61370-1	レンケツアーム	1	
8	1E8720-61400	シュツリョクパイプ FR	1	
9	1E8720-61431	シュツリョクシャフト T	1	
10	1E8665-61630	センカイリンク CMP	1	
11	1E8665-61720	チョウセイロッド	2	
12	1E8720-61720	チョコレツアームボックス CMP	1	
13	1E8720-61750	チョコレツアーム CMP	1	
14	1E8665-61780	リンクボール BL6D-L	2	
15	1E8720-61901	キリカエアーム A CMP	1	
16	1E8720-61931	キリカエアーム B CMP	1	
17	1E8720-61950	スプール	1	
18	1E8720-61980	ロッドエンド HS6	1	
19	1E8720-61990	ベアリング 6903LLU	2	
20	1E8050-63130	バネ 1.6×9.4×25	1	
21	1E8665-63251	ノブ (M6×15)	1	
22	1E8250-63700	Fカタピン 5×25 (H)	2	
23	1E4030-99340	ワリピン 1.6×8	1	
24	WRA05	ヒラザガネ M5	2	
25	WRA08	ヒラザガネ M8	1	

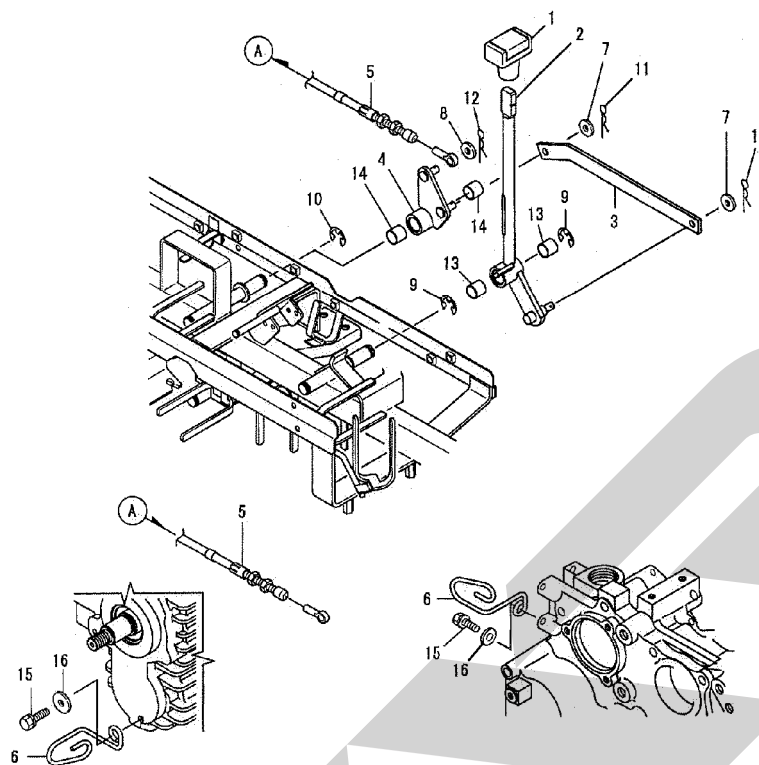
JRB3020 大型自走ロールベアラ
GTコラム キャビン



14059

見出番号	部品番号	部品名称	個数	備考
1	1F4124-44410	ツマミツキボルト 6×10	4	
2	1A1270-58000	グロメット	1	
3	26014-080202	ボルト (ヒラ+バネ 8×20)	2	
4	1E6690-61470	ネジ (ヒラスーパ 6×16)	4	
5	1E6690-61470	ネジ (ヒラスーパ 6×16)	3	
6	1E8828-62100-1	GTコラムフレーム	1	
7	1E3165-62200	アウターウケ (CMP)	1	
8	1E8540-62240	モール 200	1	
9	1E8645-62250-1	GTパネル L	1	プレミアムホワイト
10	1E8645-62280-1	GTパネル R	1	プレミアムホワイト
11	1E8790-62301	GTパネル マエイタ	1	プレミアムホワイト
12	26367-060002	ツバツキナット 6	1	
13	1E8645-62750-1	GTコラムウシロ シタ	1	プレミアムホワイト
14	1E8645-62821-1	GTコラム	1	プレミアムホワイト
16	1E8545-62940	シール 5×22×346	2	
17	1E8545-62950	シール 5×22×252	2	
18	1E8545-62960	シール 5×20×155	2	
20	1E8545-62970	シール 5×20×335	2	
22	1E6331-81250	マクツキグロメット 17	1	
23	26013-080162	ボルト (バネ 8×16)	4	
24	26014-060122	ボルト (ヒラ+バネ 6×12)	2	
25	26014-080122	ボルト (ヒラ+バネ 8×12)	2	
26	26014-080162	ボルト (ヒラ+バネ 8×16)	4	
27	1E3165-62901	GTコラムカバー	1	プレミアムホワイト

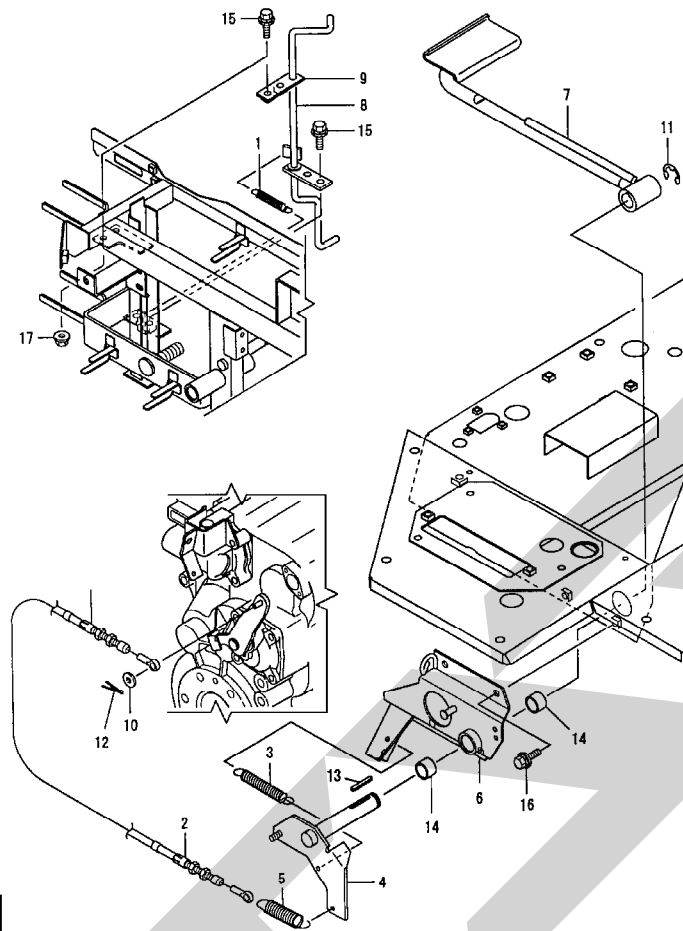
JRB3020 大型自走ロールベアラ
作業クラッチ操作



14060

見出番号	部品番号	部品名称	個数	備考
1	1E6570-64751	ヘンソクレバーニギリ 1 3	1	
2	1E8560-65050	ダッククラッチレバー	1	
3	1E8560-65080-1	クラッチリンクイタ	1	
4	1E8560-65150-1	Dクラッチアーム A	1	
5	1E3165-65140	サギョウクラッチワイヤ	1	
6	1E6750-94690	ホースガイド G	2	
7	22137-080000	ザガネ (ミガキ 8	2	
8	22137-080000	ザガネ (ミガキ 8	1	
9	22272-000120	トメワE 1 2	2	
10	22272-000120	トメワE 1 2	1	
11	22372-080000	スナップピンJASO 8	2	
12	22372-080000	スナップピンJASO 8	1	
13	24550-015150	ドライブッシュ 1 5×1 5	2	
14	24550-015150	ドライブッシュ 1 5×1 5	2	
15	26013-080162	ボルト (バネ 8×1 6	2	
25	22157-080000	ザガネ (ダイマル 8	2	

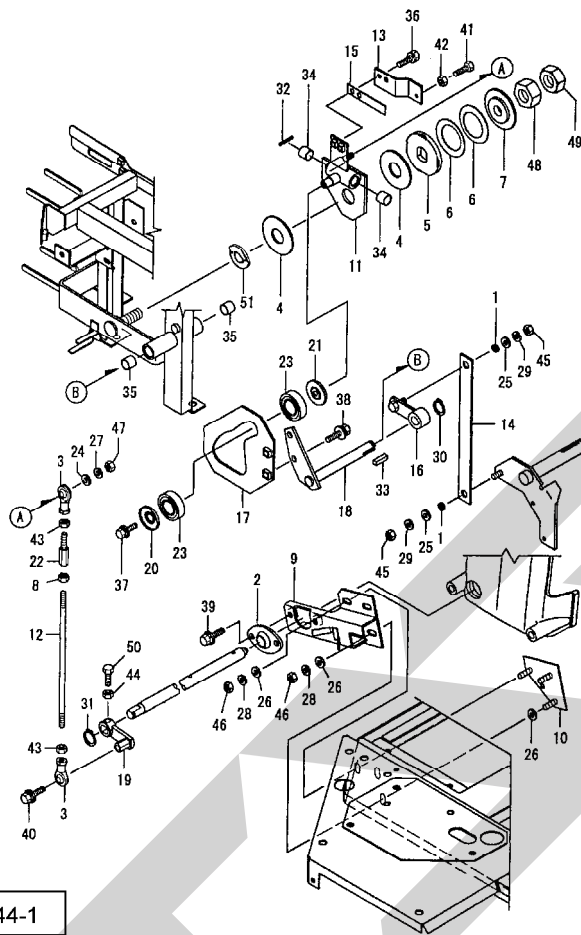
JRB3020 大型自走ロールベアラ
ブレーキ操作



13743

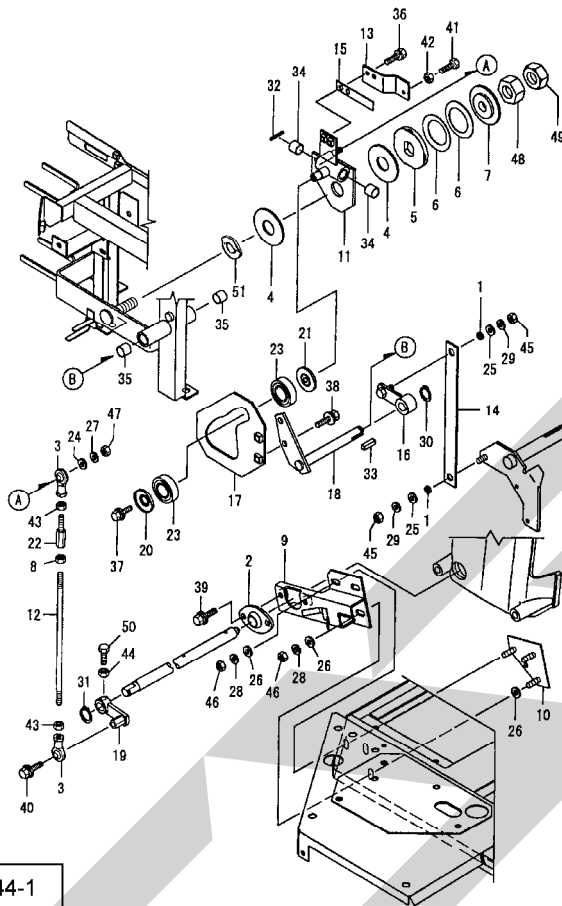
見出番号	部品番号	部品名称	個数	備考
1	1E4890-13210	バネ 1. 2×53×11.2	1	
2	1E8720-63551	ブレーキワイヤ	1	
3	1E8380-63600	バネ 2. 3×15.8×105	1	
4	1E8790-63600-1	ブレーキシテンジク (C)	1	
5	1E6741-63660	バネ 20×86.5	1	
6	1E8790-63700-1	ブレーキシテン	1	
7	1E8540-63753-1	シュクラッチペダル	1	
8	1E8540-63950	ブレーキロックレバー	1	
9	1E8540-63970-1	レバーシテン	1	
10	WRCA06	ザガネ (コマル 6)	1	
11	DE015	Eガタトメワ 15	1	
12	PC016012	ワリピン 1. 6×12	1	
13	KFD05050300	ヘイコウキー リョウヒラ 5×5×30	1	
14	24550-020200	ドライブッシュ 20×20	2	
15	26014-080162	ボルト (ヒラ+バネ 8×16)	4	
16	20614-080202	ボルト (ヒラ+バネ 8×20)	2	
17	26367-080002	ツバツキナット 8	2	

JRB3020 大型自走ロールベアラ
主変速操作



見出番号	部品番号	部品名称	個数	備考
1	1E6489-13800	カラー 12×8.1×3.5	2	
2	1E8100-61200	フランジジクウケ 17	1	
3	1E8540-63450	ロッドエンド 8R	2	
4	1E9430-64800	フリクションプレート 65	2	
5	1E8050-64222	ニメンハバネザガネ 25	1	
6	1E8050-64230	サラバネ 62×16	2	
7	1E8050-64250	サラバネオサエイタ 65	1	
8	1E6310-64260	ロッドネジ	1	
9	1E8790-64300-1	レンケツシャフトウケ	1	
10	1E8790-64340	ホキョウザガネ	1	プレミアムホワイト
11	1E8790-64500	シュヘンソクレバーシテン	1	
12	1E8790-64540	ロッド 8×255LR	1	
13	1E8230-64560-1	レバーストッパ	1	
14	1E8720-64590-1	ニュートラルリンクイタ	1	
15	1E8230-64600	シュヘンソクイタバネ	1	
16	1E8720-64600	ニュートラルアーム	1	
17	1E8645-64633-1	ニュートラルプレート	1	
18	1E8645-64650	ニュートラルジク	1	
19	1E8790-64650	シュヘンソクアーム	1	
20	1E8560-64680	カップ 45A	1	
21	1E8560-64690	カップ 45B	1	
22	1E8730-64831	アジャスタ 8LR	1	
23	1E8060-65840	ベアリング 6901ZZ	2	
24	WRCA08	ヒラザガネ コガタ M8	1	
25	WRCA08	ヒラザガネ コガタ M8	2	

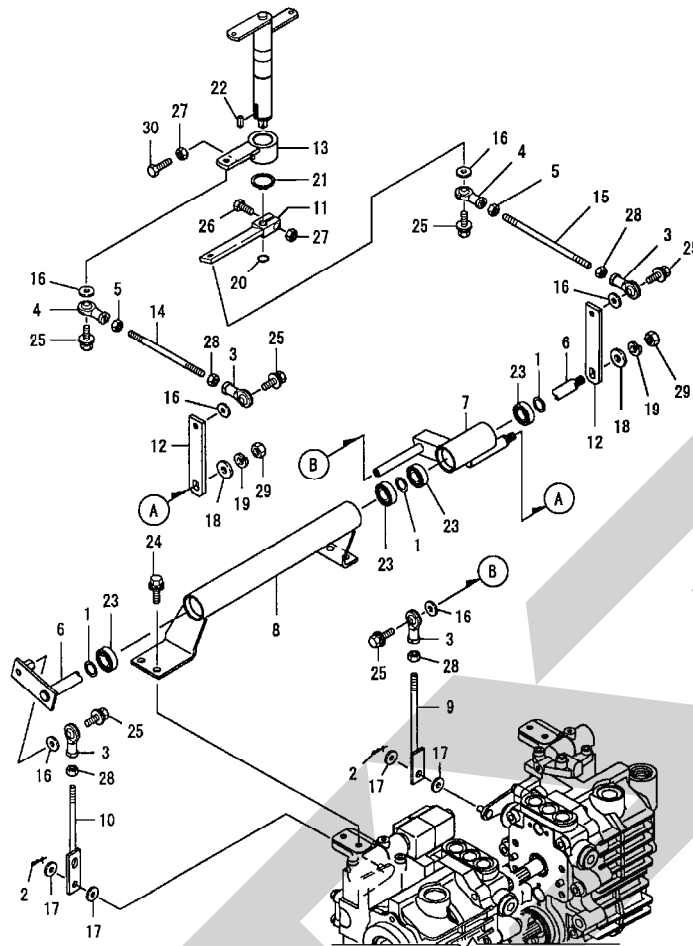
JRB3020 大型自走ロールベアラ
主変速操作



13744-1

見出番号	部品番号	部品名称	個数	備考
26	WRA08	ヒラザガネ M8	5	
27	WSA08	バネザガネ 3ゴウ M8	1	
28	WSA08	バネザガネ 3ゴウ M8	3	
29	WSA08	バネザガネ 3ゴウ M8	2	
30	DC015	Cガタトメワ ジク 15	1	
31	DC015	Cガタトメワ ジク 15	1	
32	PS030020	スプリングピン 3.0A×20	1	
33	KFD05050180	キー 5×18	1	
34	DV1517015	ドライブブッシュ 15×15	2	
35	DV1517015	ドライブブッシュ 15×15	2	
36	26013-060162	ボルト (バネ 6×16)	2	
37	26014-080162	ボルト (ヒラ+バネ 8×16)	1	
38	26014-080202	ボルト (ヒラ+バネ 8×20)	2	
39	26014-080202	ボルト (ヒラ+バネ 8×20)	2	
40	26014-080252	ボルト (ヒラ+バネ 8×25)	1	
41	BZI06025	ボルト 6×25	1	
42	NA06	ナット 4 2シュ M6	1	
43	NA08	ナット 4 2シュ M8	2	
44	NA08	ナット 4 2シュ M8	1	
45	NA08	ナット 4 2シュ M8	2	
46	NA08	ナット 4 2シュ M8	3	
47	NA08	ナット 4 2シュ M8	1	
48	NA16150	ナット (ホソ 16)	1	
49	26777-160002	トメナット (ホソ 16)	1	
50	26966-080202	トメボルト (クボミ 8×20)	1	
51	1E9430-64300	ライナ 25.5×68×1K	1	

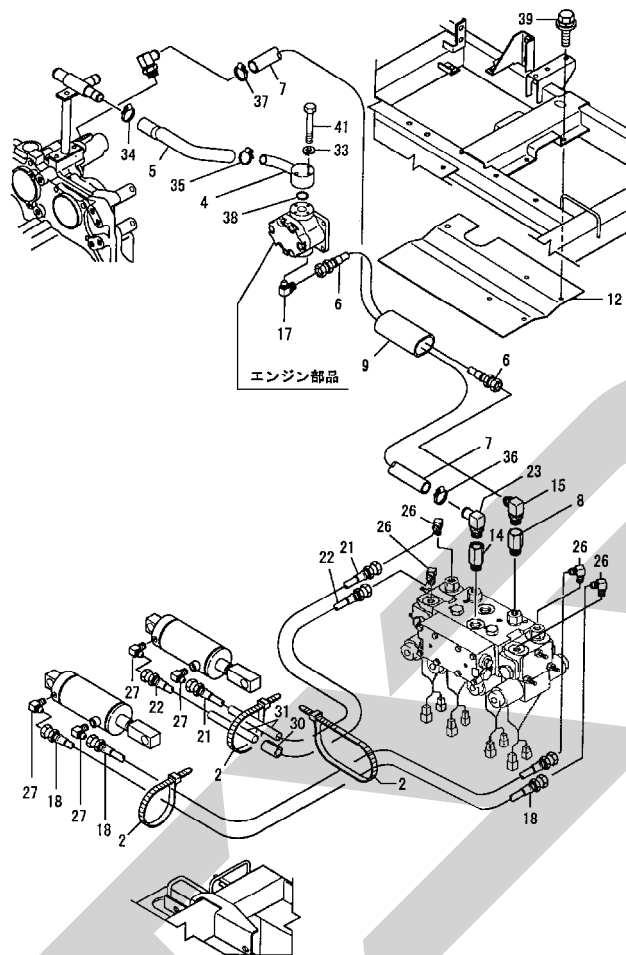
JRB3020 大型自走ロールベアラ
操作ロッド



13746

見出番号	部品番号	部品名称	個数	備考
1	1E4110-24010	ライナー 15	3	
2	1C6281-52320	ヌケドメスナップピン (8	2	
3	1E8540-63450	ロッドエンド 8R	4	
4	1E8540-63460	ロッドエンド 8L	2	
5	1E6310-64260	ロッドネジ	2	
6	1E8785-64400	センカイアームジク	1	
7	1E8785-64551-1	チョクシンリンク	1	
8	1E8785-64650-1	ステアリングリンクシテン	1	
9	1E8785-64770	ファイナルロッド FR	1	
10	1E8785-64790	ファイナルロッド T	1	
11	1E8785-64800	センカイアーム 100	1	
12	1E8785-64820	アーム 100	2	
13	1E8785-64850	チョクシンアーム 70	1	
14	1E8735-64880	ロッド 8×140LR	1	
15	1E8785-64890	ロッド 8×168LR	1	
16	WRCA08	ヒラザガネ コガタ M8	6	
17	WRA08	ヒラザガネ M8	4	
18	WRA10	ヒラザガネ M10	2	
19	WSA10	バネザガネ 3ゴウ M10	2	
20	DC012	Cガタトメワ ジク 12	1	
21	DC025	Cガタトメワ ジク 25	1	
22	KFD05050150	ヘイコウキー リョウヒラ 5×5×15	1	
23	J6002LLU	ボールベアリング 6002LLU	4	
24	26014-080202	ボルト (ヒラ+バネ 8×20	4	
25	26014-080252	ボルト (ヒラ+バネ 8×25	6	

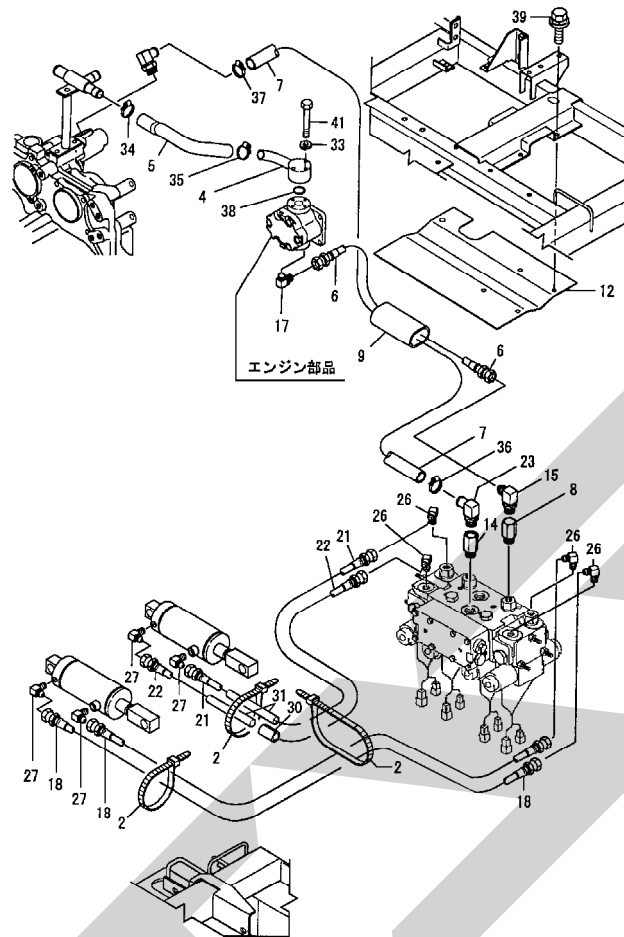
JRB3020 大型自走ロールベアラ
配管



13749-1

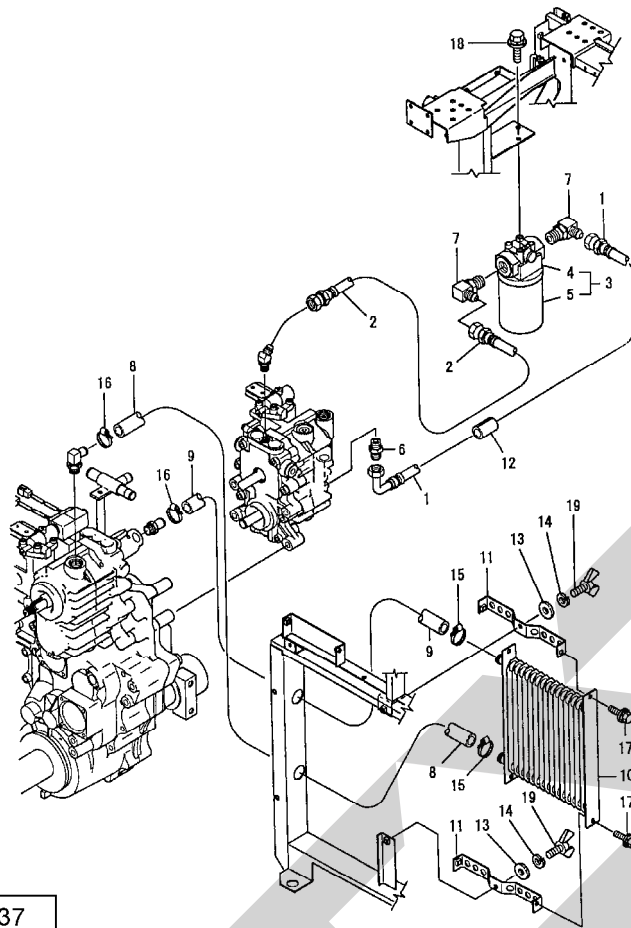
見出番号	部品番号	部品名称	個数	備考
2	1E6690-03140	ワイヤトメバンド 300	3	
4	1E3130-66250	サクシオンフランジ E	1	
5	1E8780-66280	サクシオンホース	1	
6	1E8420-66550	ユアツホース 06-1440	1	
7	1E8730-66320	ドレンホース 6-202	1	
8	1E6681-66370	ストレナー CMP	1	
9	1E8235-66380	ホースホゴゴム	1	
12	1E8820-66400-1	ホースガード	1	
14	1E8720-66450	コネクタ G 1/2-1/2	1	
15	1E8230-66460	ザッキエルボ 1/2-3/8	1	
17	1E6680-66470	ザッキエルボ 3/8	1	
18	1E8420-66600	ユアツホース 04-2200	2	
21	1E9040-66610	ユアツホース 04-1035	1	
22	1E9040-66630	ユアツホース 04-1165	1	
23	1E8130-66770	ザッキエルボ 1/2-20	1	
26	1E6030-67030	90° エルボ	4	
27	1E6030-67030	90° エルボ	4	

JRB3020 大型自走ロールベアラ
配管



見出番号	部品番号	部品名称	個数	備考
30	1E6680-79750	クランプゴム 19	1	
31	1E8680-77180	ダンネツシート 280×150	2	
33	WS06	バネザガネ 2ゴウ M6	3	
34	23000-028000	ホースクリップ 28	1	
35	23000-028000	ホースクリップ 28	1	
36	23000-035000	ホースクリップ 35	1	
37	23000-035000	ホースクリップ 35	1	
38	ORP020	○リング P-20	1	
39	26014-080162	ボルト (ヒラ+バネ 8×16)	5	
41	BZ06040	ボルト 8.8 M6×40	3	

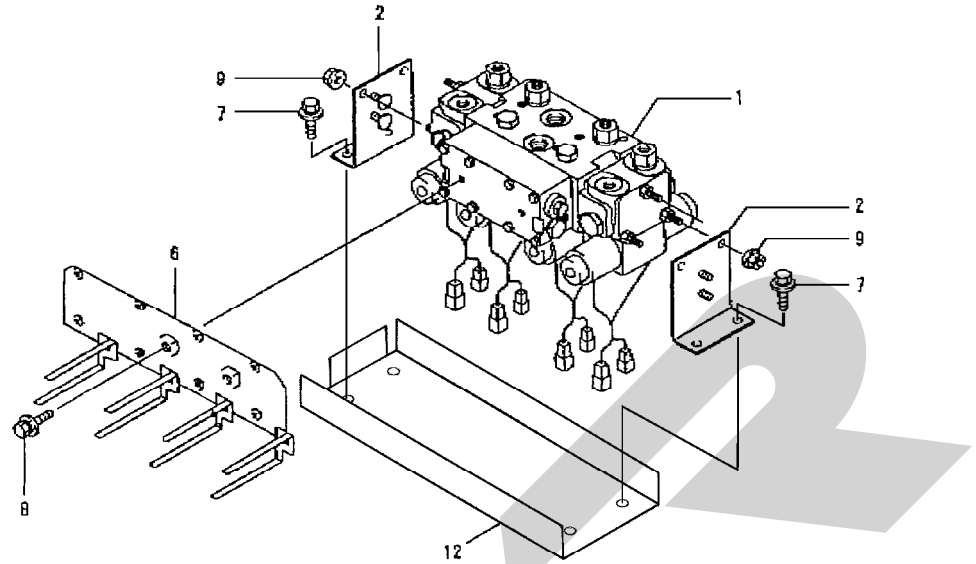
JRB3020 大型自走ローラベアラ
配管 (HST (キャビン



13737

見出番号	部品番号	部品名称	個数	備考
1	1E8730-66301	ユアツホース 08-420	1	
2	1E8785-66330	ユアツホース 08-470	1	
3	1E8560-66350	HPフィルタ ASY	1	
4	1E8560-66360	ヘッド ASY	1	
5	1E8560-66370	エレメント ASY	1	
6	1E8730-66350	ニップル 1/2	1	
7	1E8560-66400	ザッキエルボ 3/4-1/2	2	
8	1E8230-66621	ドレンホース 6-89	1	
9	1E8440-66620	ドレンホース 6-77	1	
10	1E8361-66750	オイルクーラ	1	
11	1E8361-66801-1	クーラホルダ	2	
12	1E6680-79750	クランプゴム 19	1	
13	WRA08	ヒラザガネ M8	2	
14	WSA08	バネザガネ 3ゴウ M8	2	
15	23000-028000	ホースクリップ 28	2	
16	23000-035000	ホースクリップ 35	2	
17	26014-080162	ボルト (ヒラ+バネ 8×16	4	
18	20614-100202	ボルト (ヒラ+バネ 10×20	2	
19	26647-080202	チョウボルト 8×20	2	

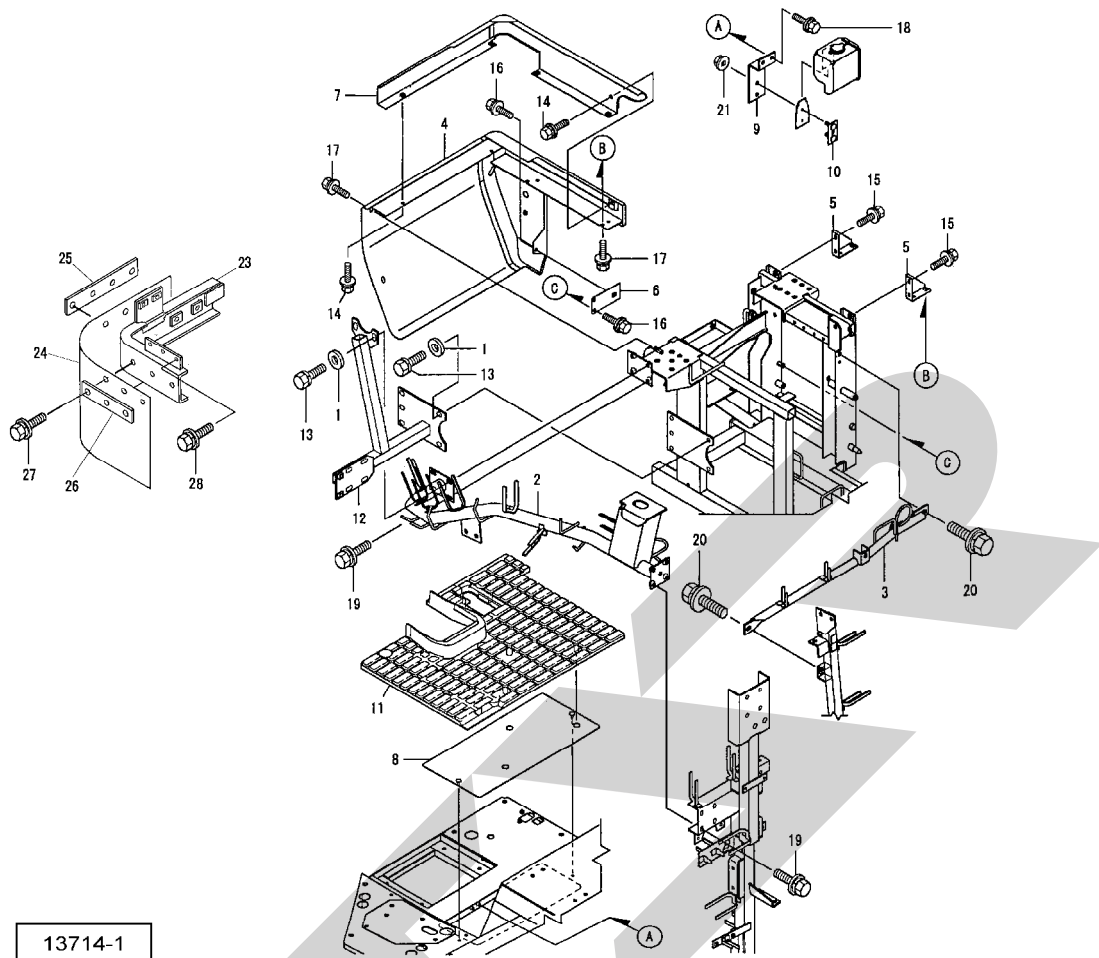
JRB3020 大型自走ロールベアラ
バルブ



13731-1

見出番号	部品番号	部品名称	個数	備考
1	1K1140-66011	バルブ CV6-YWH	1	
2	1K1140-66040	バルブトリツケイタ	2	
6	1E8990-66350	バルブカプラコティ U	1	
7	26014-080202	ボルト (ヒラ+バネ 8×20)	4	
8	26014-080252	ボルト (ヒラ+バネ 8×25)	2	
9	26367-080002	ツバツキナット 8	4	
12	1E3165-66480	バルブボウゴバン	1	

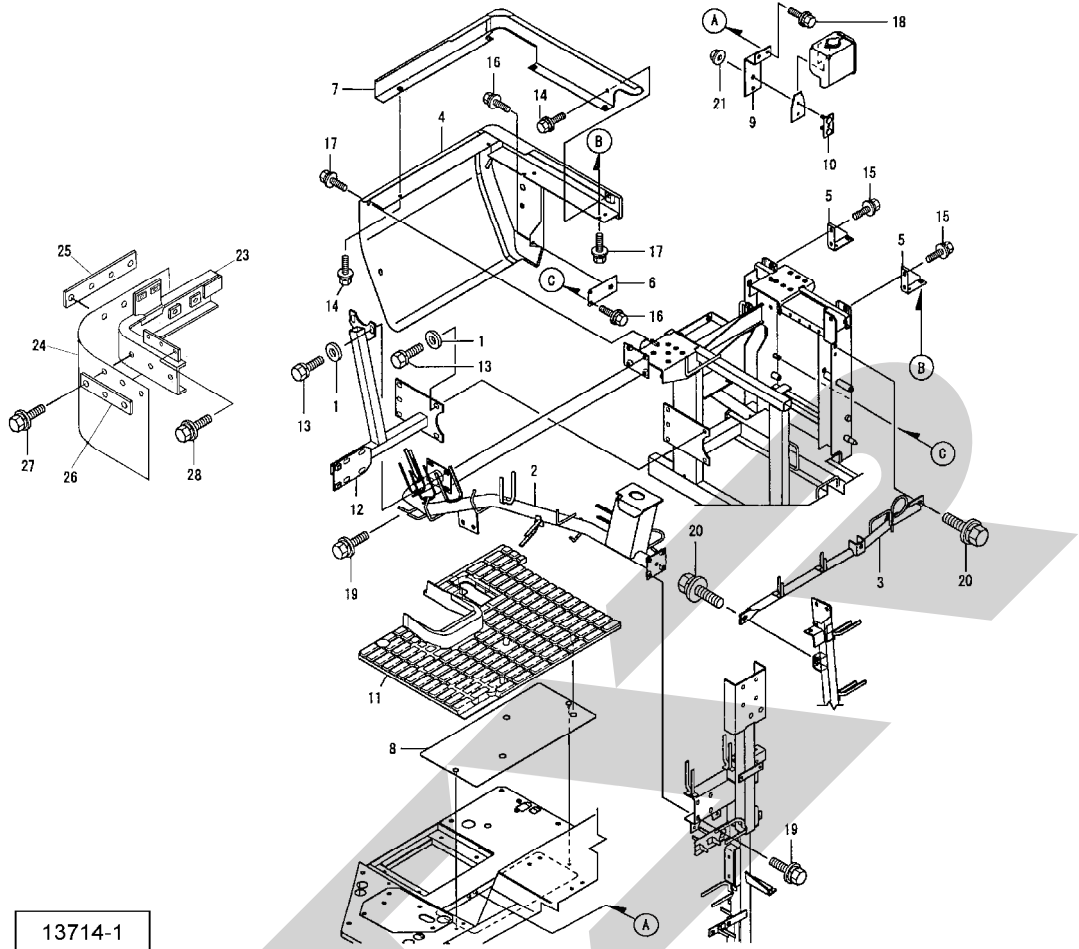
JRB3020 大型自走ロールベアラ
ステップフレーム



13714-1

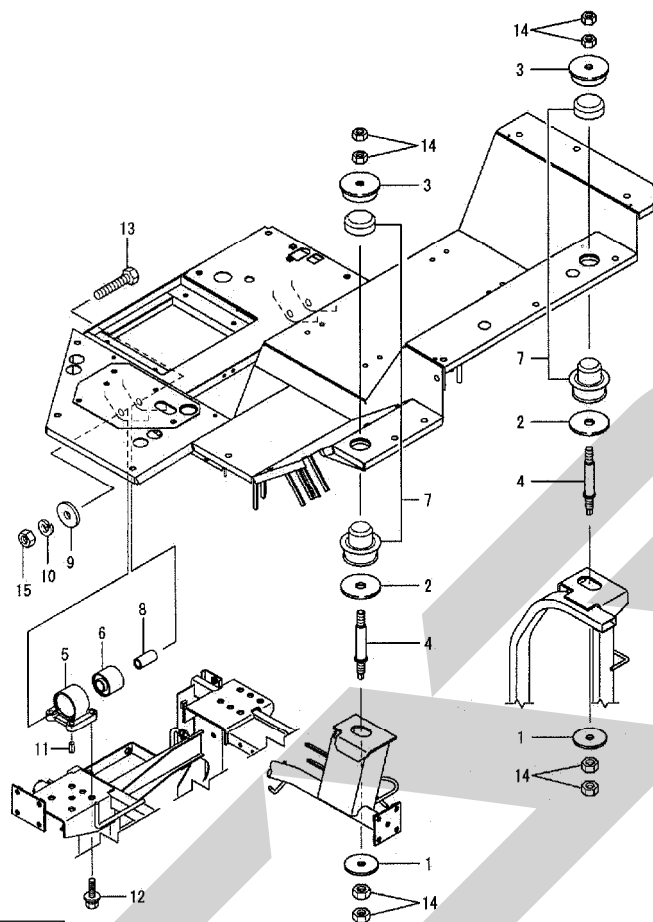
見出番号	部品番号	部品名称	個数	備考
1	1C6053-32020	ザガネ 8.5×20×3.2	11	
2	1E8735-68000-1	ボウシンフレーム	1	
3	1E8785-68150-1	ステップフレーム A	1	
4	1E3165-68250	ステップカバー (CAB	1	
5	1E8640-68321-1	ステップカバーステー	2	
6	1E8645-68330	カバーステー (CAB	1	
7	1E8785-68350	ステップカバー ウエ	1	プレミアムホワイト
8	1E8645-68460	ステップイタ	1	
9	1E8785-68600	ウォッシュタンクステー A	1	プレミアムホワイト
10	1E8785-68610	ウォッシュタンクステー B	1	プレミアムホワイト
11	1E8795-68752	ステップマット	1	
12	1E8825-71850-1	ホキョウフレーム	1	
13	26013-080252	ボルト (バネ 8×25	11	
14	26014-060122	ボルト (ヒラ+バネ 6×12	5	
15	26014-060162	ボルト (ヒラ+バネ 6×16	4	
16	26014-060162	ボルト (ヒラ+バネ 6×16	2	
17	26014-060162	ボルト (ヒラ+バネ 6×16	5	
18	26014-060162	ボルト (ヒラ+バネ 6×16	2	
19	26014-080202	ボルト (ヒラ+バネ 8×20	6	
20	26014-100252	ボルト (ヒラ+バネ 10×25	3	
21	26367-060002	ツバツキナット 6	2	
23	1E3165-68401	ステップカバー ウエ L	1	プレミアムホワイト
24	1E3165-68470	キャビンマエシート	1	
25	1E3165-68450	シートオサエ F	1	

JRB3020 大型自走ロールベアラ
ステップフレーム



見出番号	部品番号	部品名称	個数	備考
26	1E3165-68460	シートオサエ S	1	
27	26014-060162	ボルト (ヒラ+バネ 6×16)	7	
28	26014-060162	ボルト (ヒラ+バネ 6×16)	5	

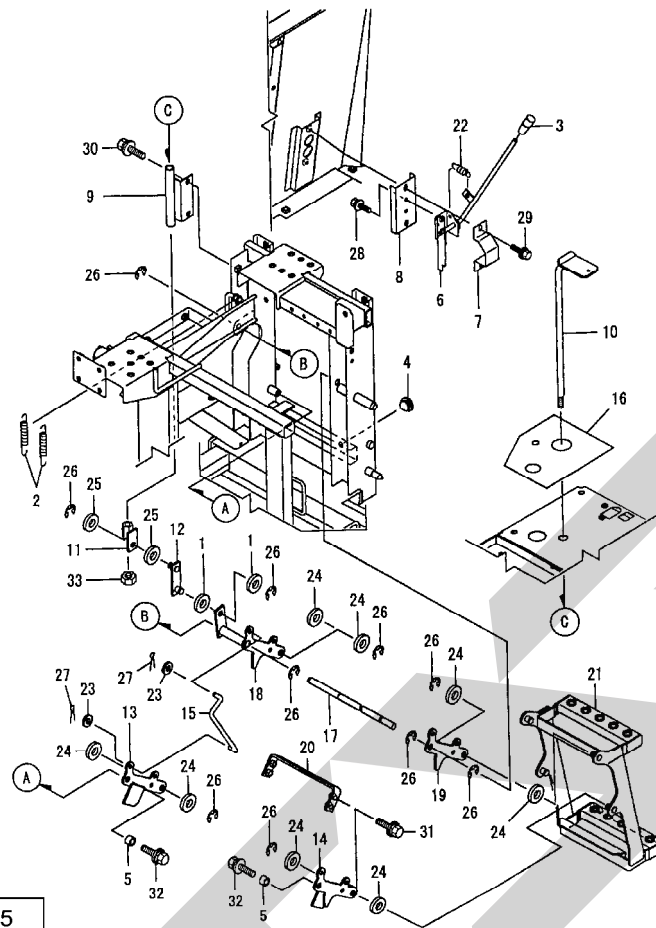
JRB3020 大型自走ロールベアラ
キャビン防震



14062

見出番号	部品番号	部品名称	個数	備考
1	1E8385-68260	ザガネ 1 2. 5 × 5 5	2	プレミアムホワイト
2	1E8385-68270	ザガネ 1 6. 5 × 6 5	2	
3	1E8385-68280	ボウジンゴムオサエ	2	プレミアムホワイト
4	1E8385-68311	ジク 2 0 × 1 3 4	2	
5	1E8385-68500-2	ボウジンゴムステー	2	
6	1E8385-68550	エントウカタボウシンゴム	2	
7	1E8385-68561	ツリサゲカタボウシンゴム	2	
8	1E8385-68570	カラー 1 5 × 2 2 × 4 6	2	
9	22137-140000	ザガネ (ミガキ 1 4	2	
10	22217-140000	バネザガネ 1 4	2	
11	22351-100020	スプリングピン 1 0. 0 A × 2 0	1	
12	26014-100252	ボルト (ヒラ+バネ 1 0 × 2 5	8	
13	26116-140702	ボルト 1 4 × 7 0	2	
14	26717-120002	ナット 1 2	8	
15	26717-140002	ナット 1 4	2	

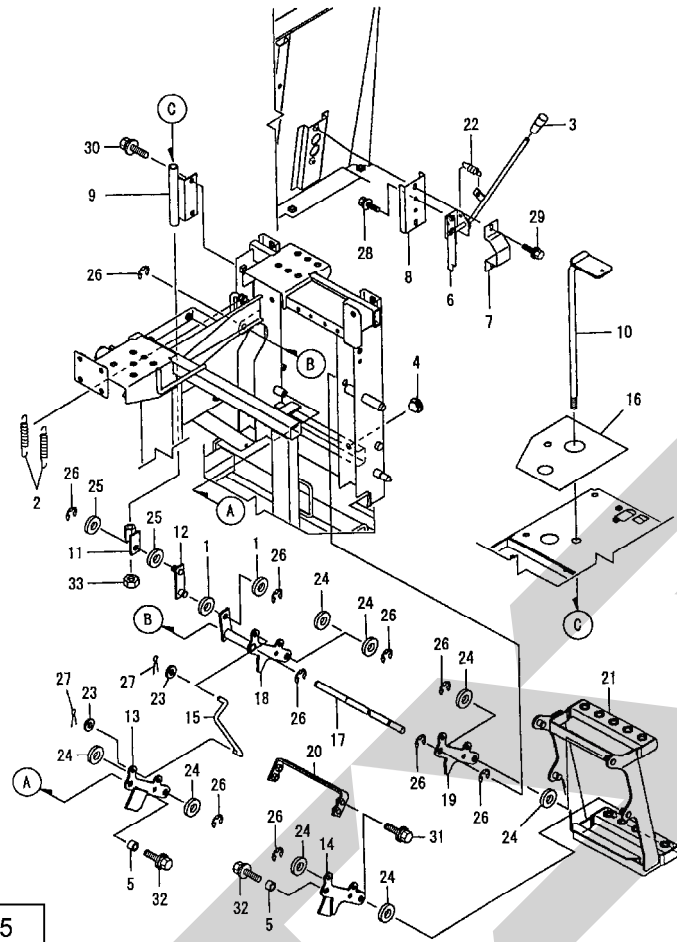
JRB3020 大型自走ロールベアラ
乗降ステップ



13715

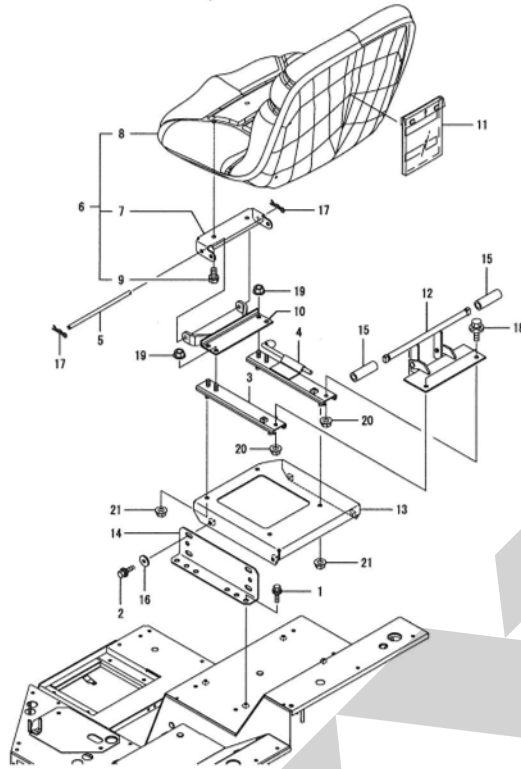
見出番号	部品番号	部品名称	個数	備考
1	1D4071-43300	ザガネ 12×26×3.2	2	
2	1F4211-43720	バネ 11.5×85	2	
3	1A1140-58050	スタンド ニギリ	1	
4	1E6150-61310	ガイドストッパーゴム	2	
5	1E8540-66770	カラー 8×12×8	2	
6	1E8645-68500	カイジョレバー ASY	1	
7	1E8645-68540	カバー (カイジョレバー)	1	プレミアムホワイト
8	1E8645-68550	レバーステー	1	プレミアムホワイト
9	1E8645-68570-1	ペダルガイド	1	
10	1E8645-68600	シュウノウペダル	1	
11	1E8560-68630	ペダルエンド	1	
12	1E8560-68650	サブリンク	1	
13	1E8645-68650-1	レンケツアームマエ	1	
14	1E8645-68670-1	レンケツアームアト	1	
15	1E8560-68700	レンケツロッド	1	
16	1E8645-68700	ペダルシール	1	
17	1E8560-68740	シテンジク	1	
18	1E8560-68750-1	カイドウアーム	1	
19	1E8560-68770-1	レンケツアーム	1	
20	7E8560-68800-1	ホキョウバー PLシクミ	1	
21	1E8640-68850-1	サイドステップ W	1	
22	1E8255-95880	ロックバネ	1	
23	WRCA08	ヒラザガネ コガタ M8	2	
24	WRCA12	ザガネ (コマル 12	8	
25	WRCA12	ザガネ (コマル 12	2	

JRB3020 大型自走ロールベアラ 乗降ステップ



見出番号	部品番号	部品名称	個数	備考
26	DE010	Eガタトメワ 10	10	
27	PC025016	ワリピン 2.5×16	2	
28	26014-060162	ボルト (ヒラ+バネ 6×16)	2	
29	26014-060162	ボルト (ヒラ+バネ 6×16)	2	
30	26014-080202	ボルト (ヒラ+バネ 8×20)	2	
31	26014-080202	ボルト (ヒラ+バネ 8×20)	4	
32	26014-080202	ボルト (ヒラ+バネ 8×20)	2	
33	NA10	ナット 4.2シュ M10	1	

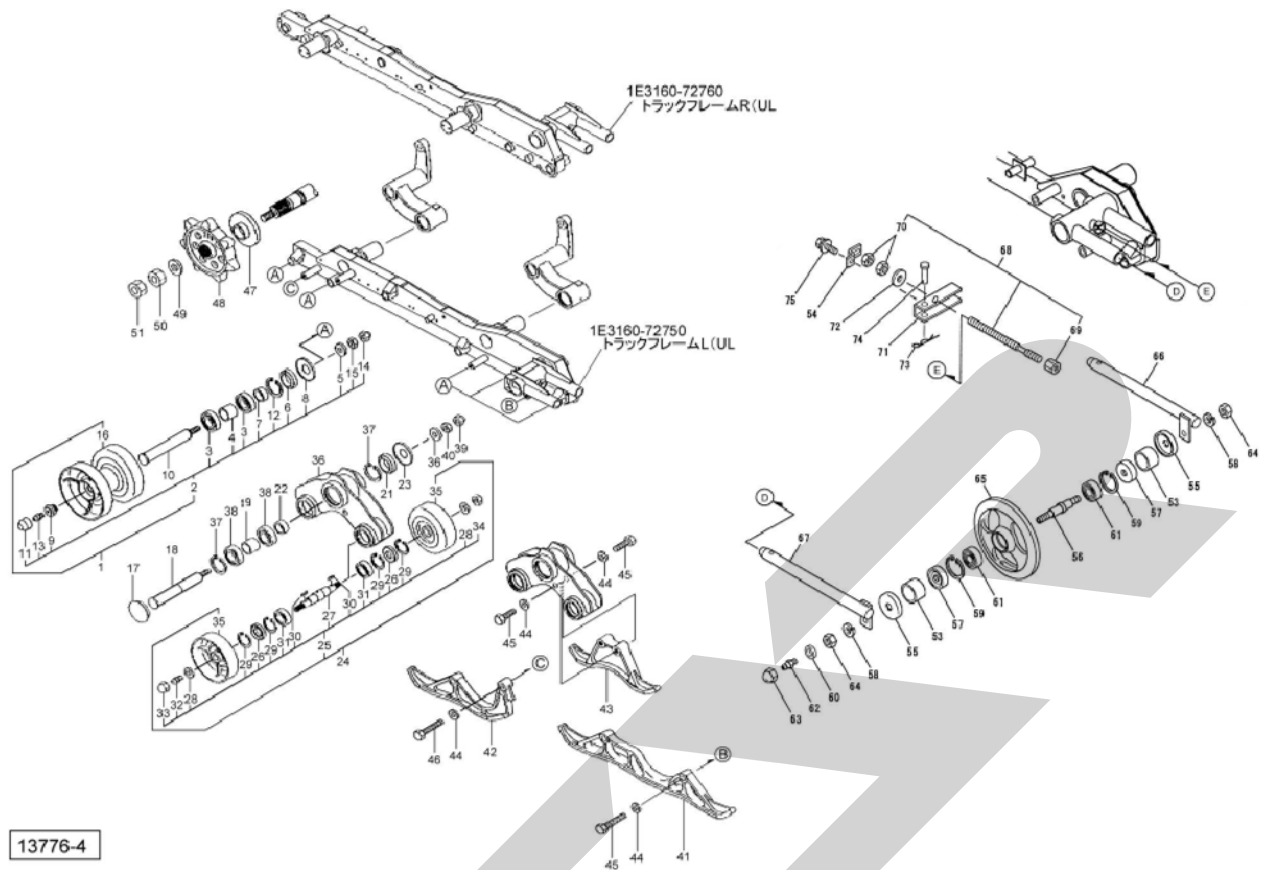
JRB3020 大型自走ロールベアラ
シートスライド、シート



13716-2

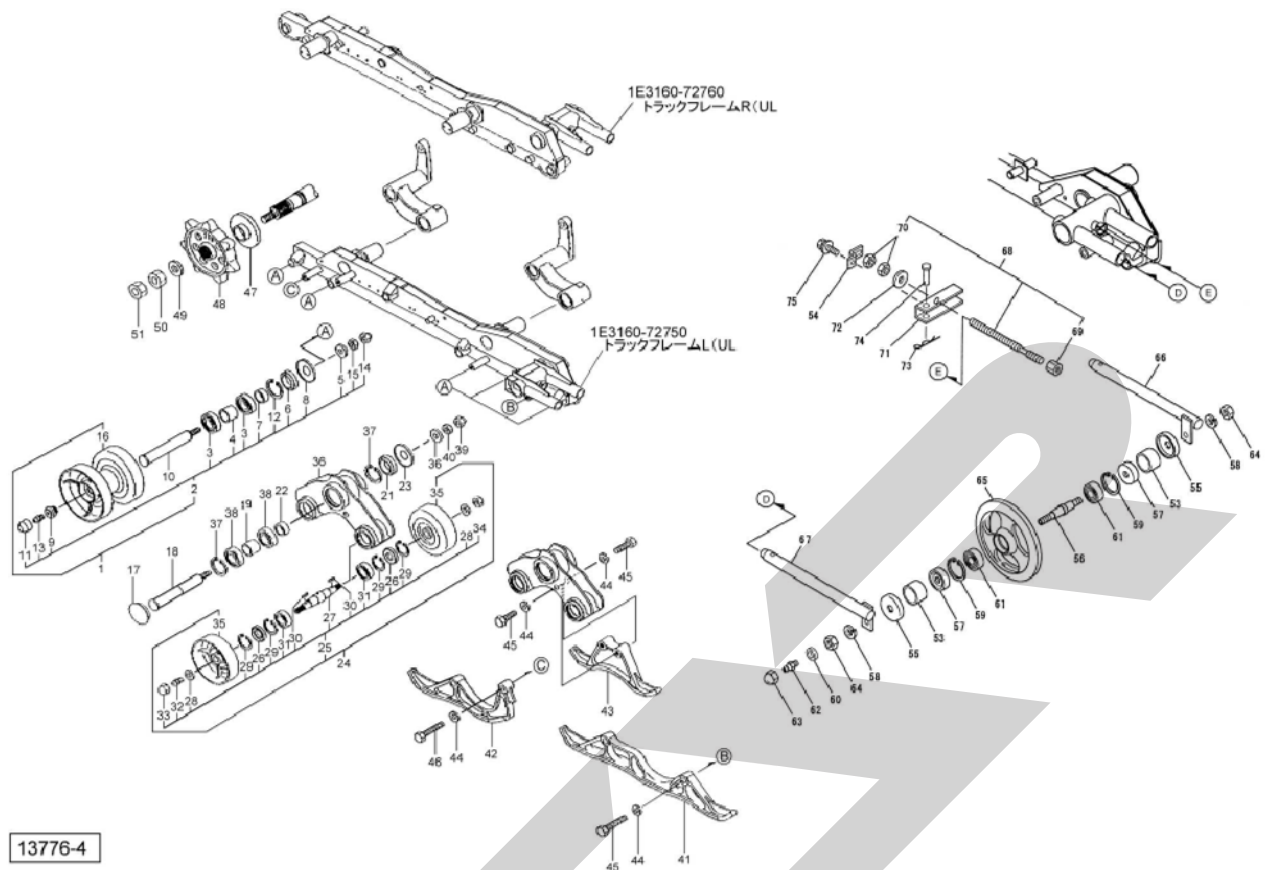
見出番号	部品番号	部品名称	個数	備考
1	1D4220-51340	ボルト (クロ 8 X 20 C	4	
2	1D4220-51340	ボルト (クロ 8 X 20 C	4	
3	198290-63150	レール (L	1	
4	198290-63160	レール (R	1	
5	172156-64420	ピン (8-195	1	
6	1E9572-68401	シート	1	
7	1C7230-41020	ステー (シート	1	
8	1A7781-63120	シート CMP	1	
9	26013-080162	ボルト (バネ 8 X 16	2	
10	1E9575-68401	シートトリツケザ	1	
11	1E8665-68550	ケース (マニュアル	1	
12	1E9575-68600	ササエイタ	1	
13	1E6C55-69350	フレーム (シート A	1	
14	1E8645-69371-1	フレーム (シート B	2	
15	1E8940-69990	ゴム (アテ	2	
16	1E8385-79310	ワッシャ (8	4	
17	22372-080000	スナツプピン (JASO 8	2	
18	26014-080162	ボルト (ヒラ+バネ 8 X 16	2	
19	26367-080002	ツバツキナツト (M8	4	
20	26367-080002	ツバツキナツト (M8	2	
21	26367-080002	ツバツキナツト (M8	4	

JRB3020 大型自走ロールベアラ
トラックフレーム、トラックローラ、イコライザ、クローラガイド、アイドラ、スプロケット



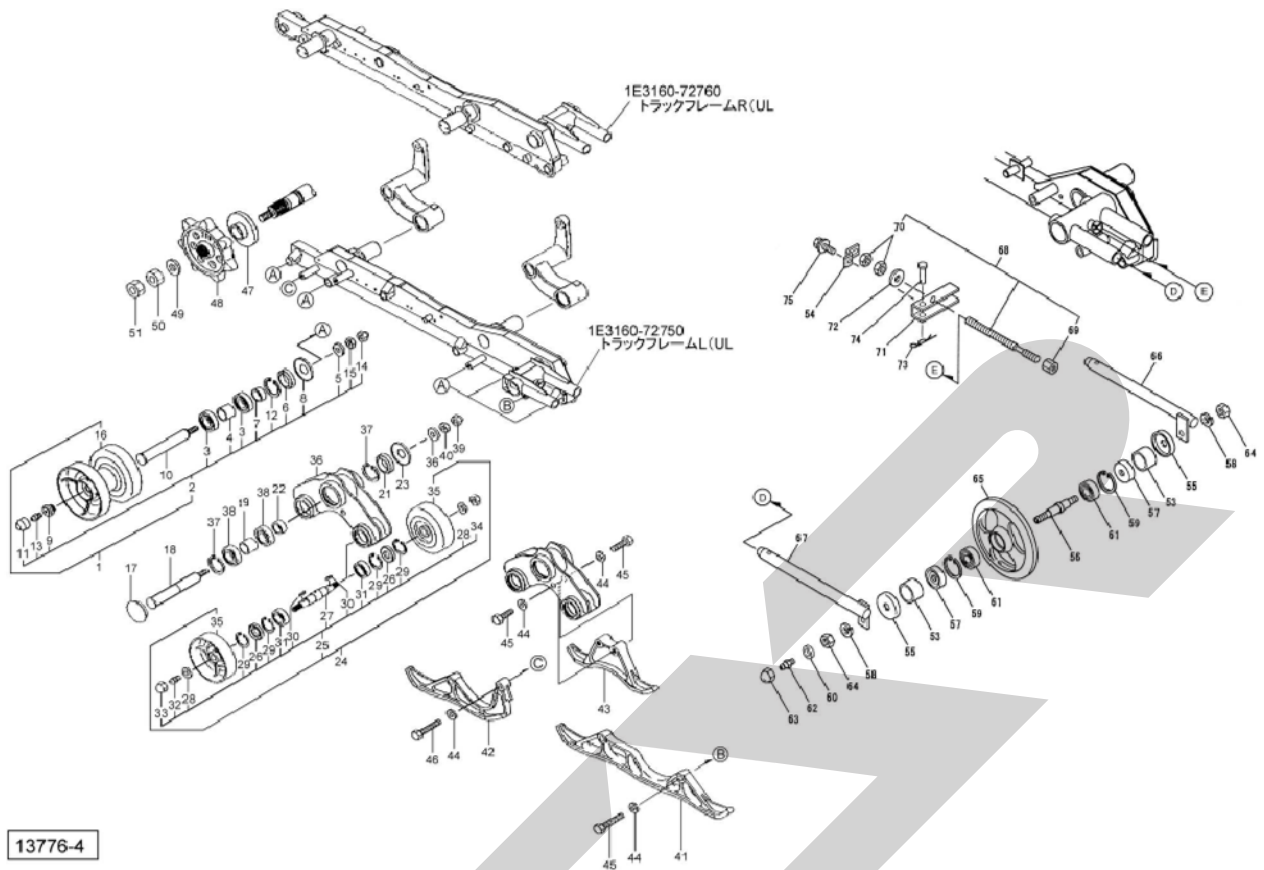
見出番号	部品番号	部品名称	個数	備考
1	7E8380-73100	トラックローラ B ASY	10	
2	7E8380-73250	トラックローラジク ASY	10	
3	1E8361-35430	ベアリング 6206R	20	
4	1E8255-73030	カラー 31×40×34	10	
5	1E8255-73040	ザガネ 16.4×40×8	10	
6	1E8255-73060	シール 40×62×12	10	
7	1E8255-73070	SIスリーブ 30×40×17	10	
8	1E8255-73080	ボクジンカバー 71	10	
9	1E8100-73100	ローラキャップボルトA	10	
10	1E8380-73250	トラックローラジク	10	
11	1E6910-73540	グリスキャップ	10	
12	DHC062	Cガタトメワ アナ 62	10	
13	GNA06F	グリスニップル A M6F	10	
14	NBH16150	フクロナット (ホソ 16	10	
15	NA16150	ナット (ホソ 16	10	
16	1E8255-73011	トラックローラ B	10	
17	1E8080-54460	メクラフタ (ツバ 62	2	
18	1E8255-73020	トラックローラジク B	2	
19	1E8255-73030	カラー 31×40×34	2	
20	1E8255-73040	ザガネ 16.5×40×8	2	
21	1E8255-73060	シール 40×62×12	2	
22	1E8255-73070	SIスリーブ 30×40×17	2	
23	1E8255-73080	ボウジンカバー 71	2	
24	7E8235-73291	イコライザ ASSY	4	
25	7E8235-73550	トラックローラジク E ASY	4	

JRB3020 大型自走ロールベアラ
トラックフレーム、トラックローラ、イコライザ、クローラガイド、アイドラ、スプロケット



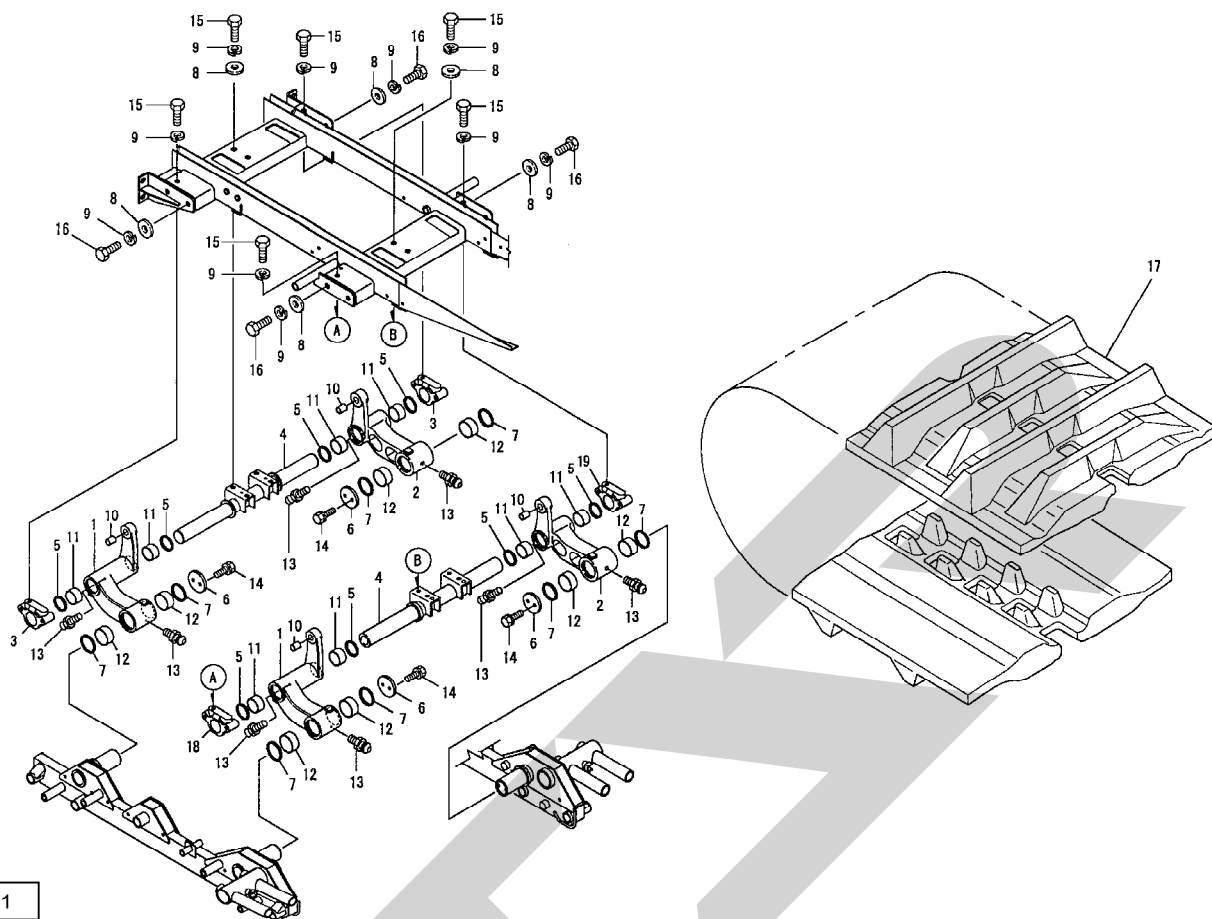
見出番号	部品番号	部品名称	個数	備考
26	1E6820-73230	シールKCY 25 52 10	8	
27	1E8235-73551	トラックローラジク	4	
28	WS16	バネザガネ 16	8	
29	DHC052	Cガタトメワ アナ 52	16	
30	KFB05050200	キー (カタマル 5×20)	8	
31	J6205	ボールベアリング 6205	8	
32	GNA06F	グリスニップル A M6F	4	
33	NBH16150	フクロナット (ホソ 16	4	
34	NA16150	ナット (ホソ 16	4	
35	1E6820-73200	トラックローラ 150	8	
36	1E8255-73251	イコライザアーム 225	2	
37	DHC062	Cガタトメワ アナ 62	4	
38	J6206	ボールベアリング 6206	4	
39	NBH16150	フクロナット (ホソ 16	2	
40	NA16150	ナット (ホソ 16	2	
41	1E3100-73401	クローラガイド 315	2	
42	1E8730-73460	クローラガイドA	2	
43	1E8730-73480	クローラガイドB	2	
44	WS16	バネザガネ 16	16	
45	BZ16150025	ボルト (ホソ 16×25	8	
46	BZ16150055	ボルト (ホソ 16×55	8	
47	1E8540-73361	シールカバー 91	2	
48	1E8730-73010	スプロケット 7T×173	2	
49	1E6740-73720	ワッシャ 24.5×50×8	2	
50	NA24200	ナット (ホソ 24	2	

JRB3020 大型自走ロールベアラ
トラックフレーム、トラックローラ、イコライザ、クローラガイド、アイドラ、スプロケット



見出番号	部品番号	部品名称	個数	備考
51	26777-240002	トメナット (ホソ 24	2	
53	1E8255-73070	S Iスリーブ 30×40×17	4	
54	1E8380-73050	マワリドメ	2	
55	1E8255-73080	ボウジンカバー 71	4	
56	1E8369-73020	アイドラジク	2	
57	1E8255-73060	シール 40×62×12	4	
58	WS16	バネザガネ 16	4	
59	DHC062	Cガタトメワ アナ 62	4	
60	23414-160000	パッキン (マル 16	2	
61	1E8361-35430	ベアリング 6206R	4	
62	GNA06F	グリスニップル A M6 F	2	
63	NBH16150	フクロナット (ホソ 16	2	
64	NA16150	ナット (ホソ 16	4	
65	1E8369-73010	アイドラ 260	2	
66	1E3160-73310	アイドラメタル R	2	
67	1E3160-73300	アイドラメタル L	2	
68	1E8780-73030	テンションボルト 325	2	
69	1E8380-73020	タカナット M14	2	
70	NA14	ナット 4 2シュ M14	4	
71	1E8380-73040	アイドラテンションウケ	2	
72	1E6140-54720	ワッシャ 15×40×6	2	
73	22360-060000	スナップピン 6	2	
74	22487-060400	ヒラアタマピン 6×40	2	
75	26014-080162	ボルト (ヒラ+バネ 8×16	2	

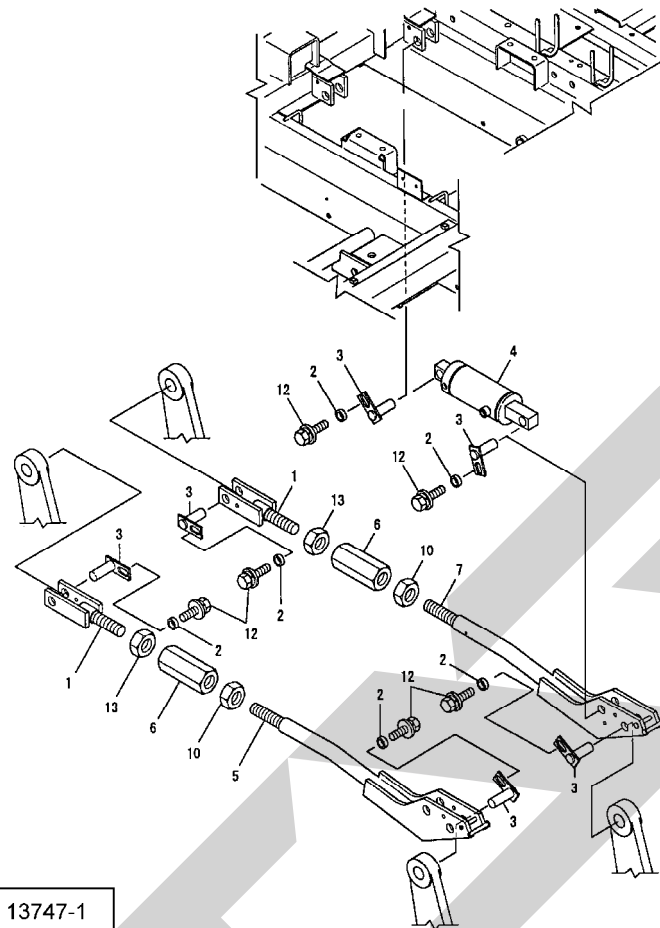
JRB3020 大型自走ロールベアラ
スイング、履帯



13742-1

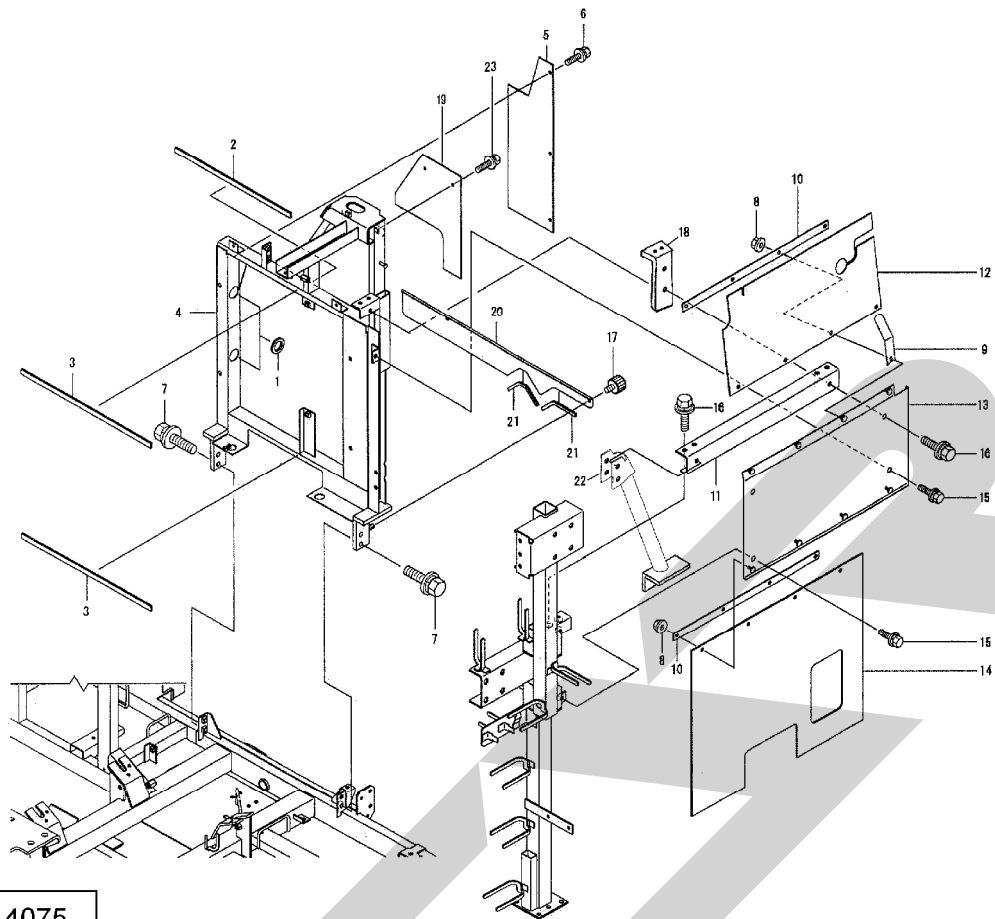
見出番号	部品番号	部品名称	個数	備考
1	1E8445-73000-1	スイングアーム マエ L	2	
2	1E8445-73020-1	スイングアーム マエ R	2	
3	1E8235-73090-1	スイングシテンメタル	2	
4	1E3160-73771	シテンジク	2	
5	1E8080-73780	ダストシール 50	8	
6	1E8255-73870-1	オームオサエザガネ A	4	
7	1E8322-73880	ダストシール 60	8	
8	WRA14	ヒラザガネ M14	16	
9	WS14	バネザガネ 14	20	
10	DV2023030	ドライブッシュ 20×30	4	
11	DV5055030	ドライブッシュ 50×30	8	
12	DV6065030	ドライブッシュ 60×30	8	
13	24761-060000	グリスニップル MT6×1	8	
14	26013-100352	ボルト (バネ 10×35	8	
15	26156-140302	ボルト (ホソ 14×30	12	
16	26156-140402	ボルト (ホソ 14×40	8	
17	1E3160-73100	クローラ 400×52×90	2	
18	1E3150-73100	スイングテンメタルウシロ L	1	
19	1E3150-73110	スイングテンメタルウシロ R	1	

JRB3020 大型自走ロールベアラ スイング



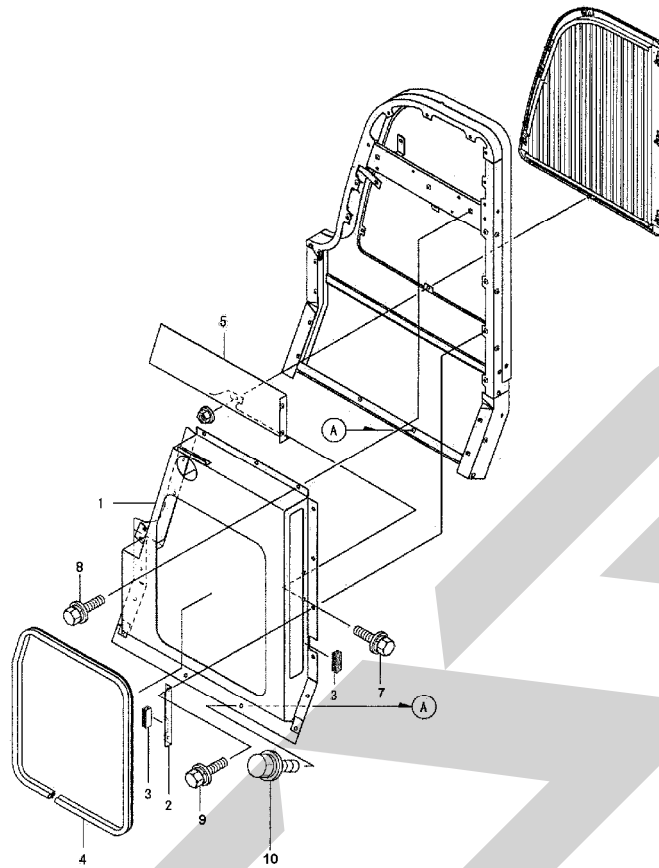
見出番号	部品番号	部品名称	個数	備考
1	1E8380-73260	レンケツロッドマエ	2	
2	1E8235-73330	カラー 12×8×4	8	
3	1E8235-73351	シテンピン	8	
4	1E8780-73651-1	UFOシリンダ L	2	
5	1E8730-73700-1	レンケツロッドウシロL	1	
6	1E8380-73740	アジャストナット	2	
7	1E8730-73750-1	レンケツロッドウシロR	1	
10	1E8380-73910	ナット M24L	2	
12	26019-080162	ボルト (オオマルスーパー 8×16)	8	
13	NA24200	ナット (ホソ 24)	2	

JRB3020 大型自走ロールベアラ
エンジンルーム枠



見出番号	部品番号	部品名称	個数	備考
1	1K1091-22830	グロメット A	2	
2	1E8230-75771	ボウジンシール 420	1	
3	1E8720-75800	シール 5×15×470	2	
4	1E8785-76000	ルームフレーム	1	プレミアムホワイト
5	1E8645-76730	フロントシール	1	
6	26014-060162	ボルト (ヒラ+バネ 6×16	3	
7	26014-100202	ボルト (ヒラ+バネ 10×20	4	
8	194990-22130	ケプス (コニカル 6	8	
9	1E6910-28910	イタバネ 100L	1	
10	1E8785-76630	ザガネ 20×449	2	
11	1E3165-76670	Eレンケツフレーム ウエ	1	プレミアムホワイト
12	1E8785-76680	ルームウシロシールウエ	1	
13	1E8785-76690	ルームウシロカバーシタ	1	プレミアムホワイト
14	1E8785-76710	ルームウシロシールシタ	1	
15	26014-080162	ボルト (ヒラ+バネ 8×16	2	
16	26014-080202	ボルト (ヒラ+バネ 8×20	6	
17	1E4124-44410	ツマミツキボルト 6×10	2	
18	1E3165-76680	Eフレームプレート	1	
19	1E8785-76750	ルームヨコシール	1	
20	1E8785-76800	アンゼンカバー	1	
21	1E8235-77950	モールド 135	2	
22	1E3165-79500	ステーCP	1	
23	26014-060162	ボルト (ヒラ+バネ 6×16	2	

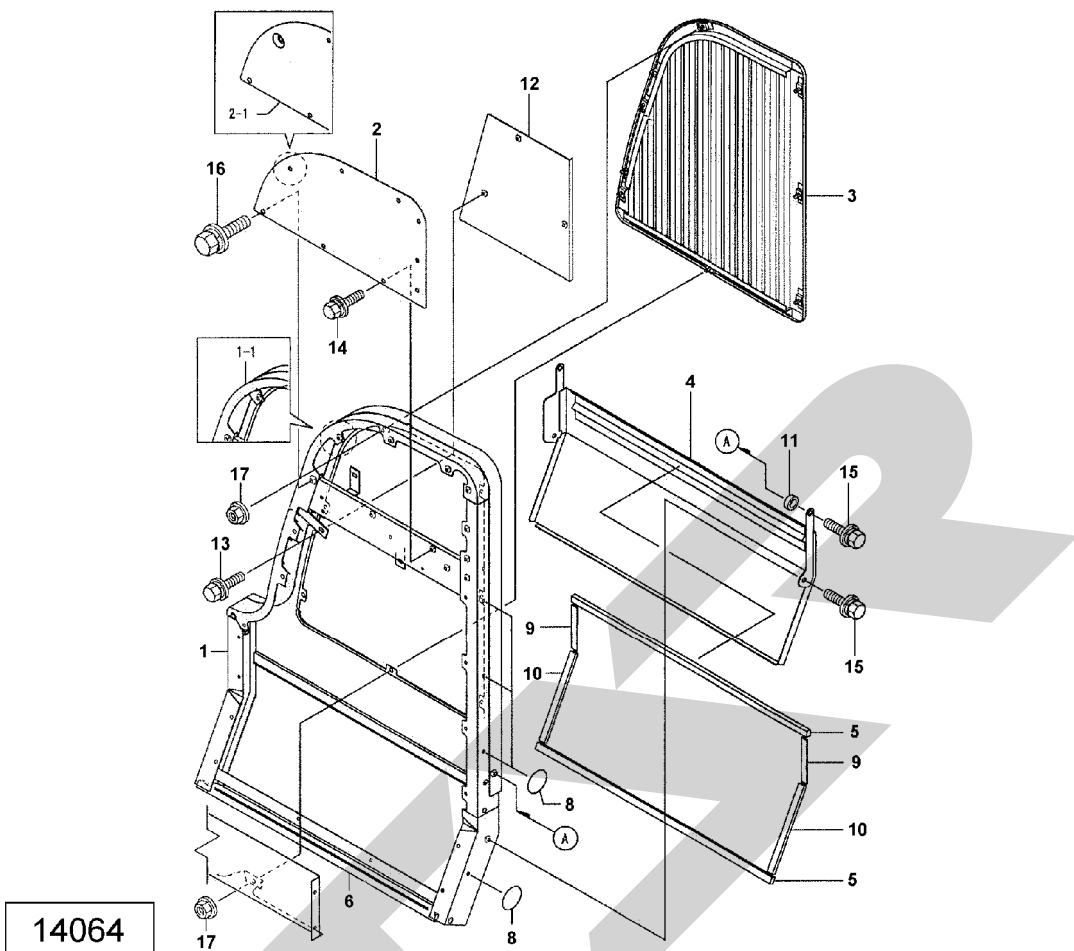
JRB3020 大型自走ロールベアラ
エンジンルームカバー



13765-1

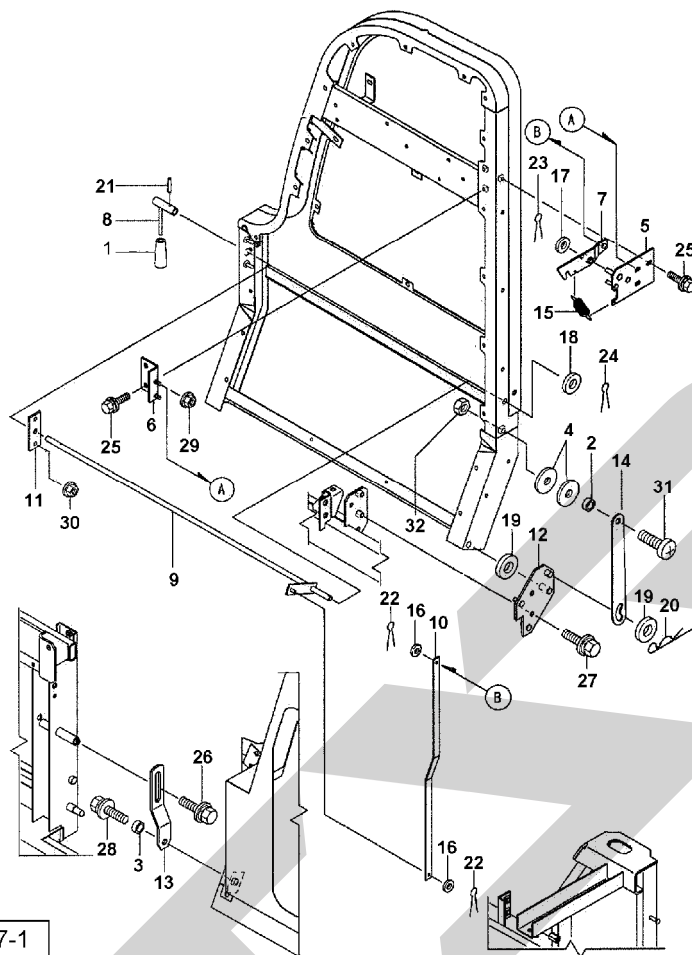
見出番号	部品番号	部品名称	個数	備考
1	1E8785-75600	キュウキダクト	1	
2	1E8645-75770	シールオサエ	1	
3	1E8645-75780	ロッドシール	2	
4	1E8645-75790	ボウジンシール 1 7 7 5	1	
5	1E8645-75800-1	フウコウバン	1	
7	26014-060122	ボルト (ヒラ+バネ 6×12)	2	
8	26014-060162	ボルト (ヒラ+バネ 6×16)	14	
9	26014-060162	ボルト (ヒラ+バネ 6×16)	2	
10	26014-080162	ボルト (ヒラ+バネ 8×16)	2	

JRB3020 大型自走ロールベアラ
エンジンルーム



見出番号	部品番号	部品名称	個数	備考
1	1E8645-75001	エンジンルーム (C	1	
2	1E8645-75431	Eルームウライタ A	1	
3	1E8560-75501	ボウジンフィルタウエ	1	
4	1E8645-75550	ルームシタカバー	1	
5	1E8560-75630	シール 10×15×685	2	
6	1E8560-75630	シール 10×15×685	1	
8	1E8640-75950	シール 20	4	
9	1E8645-75950	シール 3×15×110	2	
10	1E8645-75960	シール 8×15×200	2	
11	1E8230-75980	カラー 6×10×3.5	2	
12	1E8560-76150	ルームシキリイタ	1	
13	26014-060162	ボルト (ヒラ+バネ 6×16	3	
14	26014-060162	ボルト (ヒラ+バネ 6×16	7	
15	26014-060162	ボルト (ヒラ+バネ 6×16	4	
16	26014-080162	ボルト (ヒラ+バネ 8×16	1	
17	26367-060002	ツバツキナット 6	7	

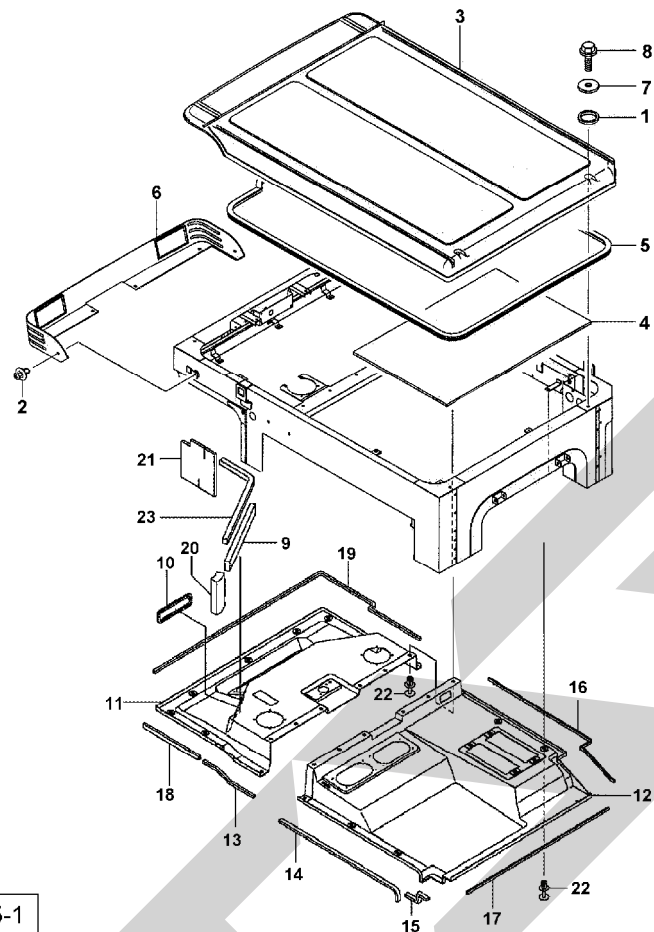
JRB3020 大型自走ロールベアラ
エンジン開閉カバー



13767-1

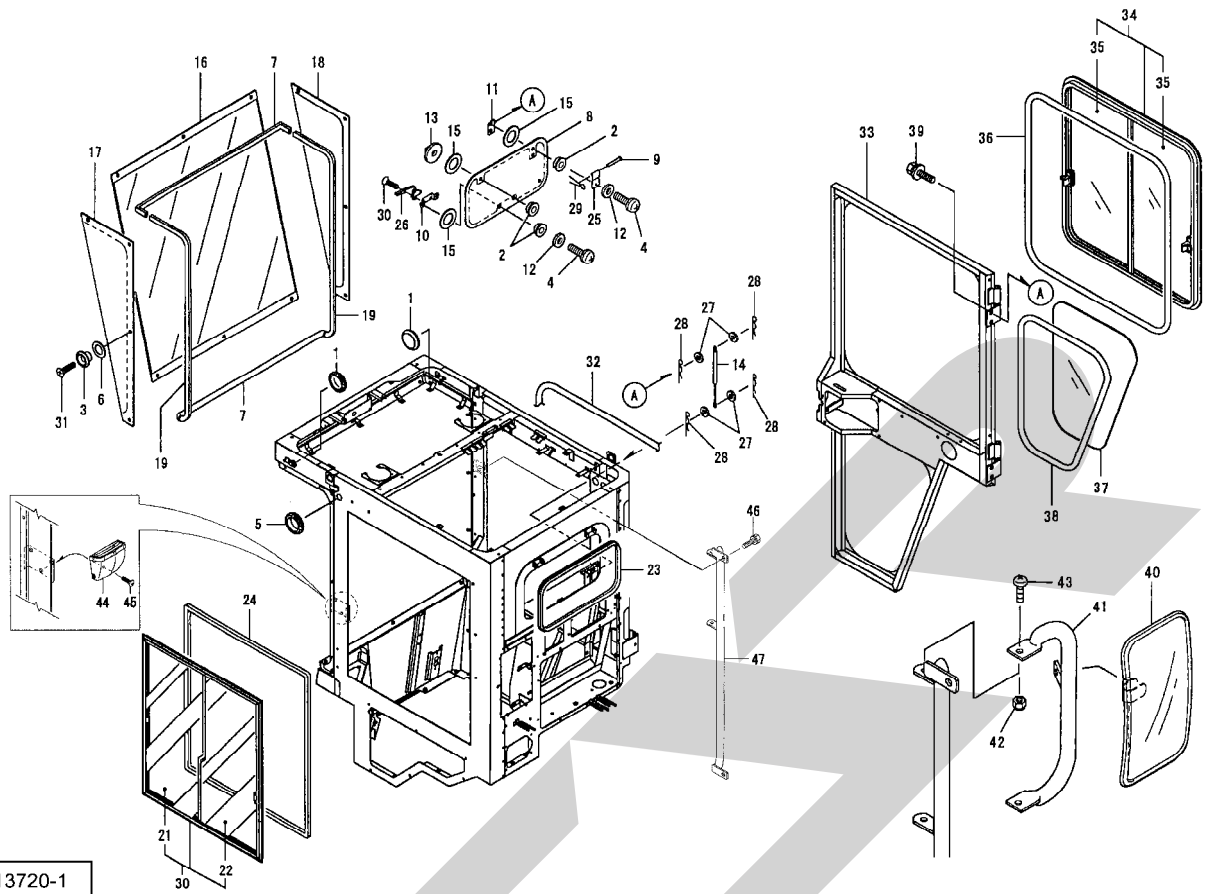
見出番号	部品番号	部品名称	個数	備考
1	1D2040-15480	レバーツマミ	1	
2	1E6680-38480	スパーサ 5	1	
3	1E6680-38480	スパーサ 5	1	
4	1E8560-75180	ザガネ 8.5×28×3.2	2	
5	1E8645-75300	ロックアームシテンザ A	1	
6	1E8645-75320	ロックアームシテンザ B	1	
7	1E8645-75340	ロックアーム	1	
8	1E8645-75360	ロックレバー	1	
9	1E8645-75380	レンケツロッド A	1	
10	1E8645-75410	ロックレバーレンケツイタ	1	
11	1E8645-75420	レンケツロッドザ	1	
12	1E8785-68450	Eルームカイドウシテン	1	
13	1E8785-75470	Eルームカイドウアーム マエ	1	
14	1E8785-68480	Eルームカイドウアーム アト	1	
15	1E8255-95880	ロックバネ	1	
16	WRCA06	ザガネ (コマル 6	2	
17	WRCA08	ヒラザガネ コガタ M8	1	
18	WRCA10	ヒラザガネ コガタ M10	1	
19	WRA12	ヒラザガネ M12	2	
20	22372-120000	スナップピン JASO 12	1	
21	PS030016	スプリングピン 3.0AX 16	1	
22	PC016018	ワリピン 1.6×18	2	
23	PC020020	ワリピン 2.0×20	1	
24	PC025025	ワリピン 2.5×25	1	
25	26014-060162	ボルト (ヒラ+バネ 6×16	3	

JRB3020 大型自走ロールベアラ
キャビン ルーフ、天井



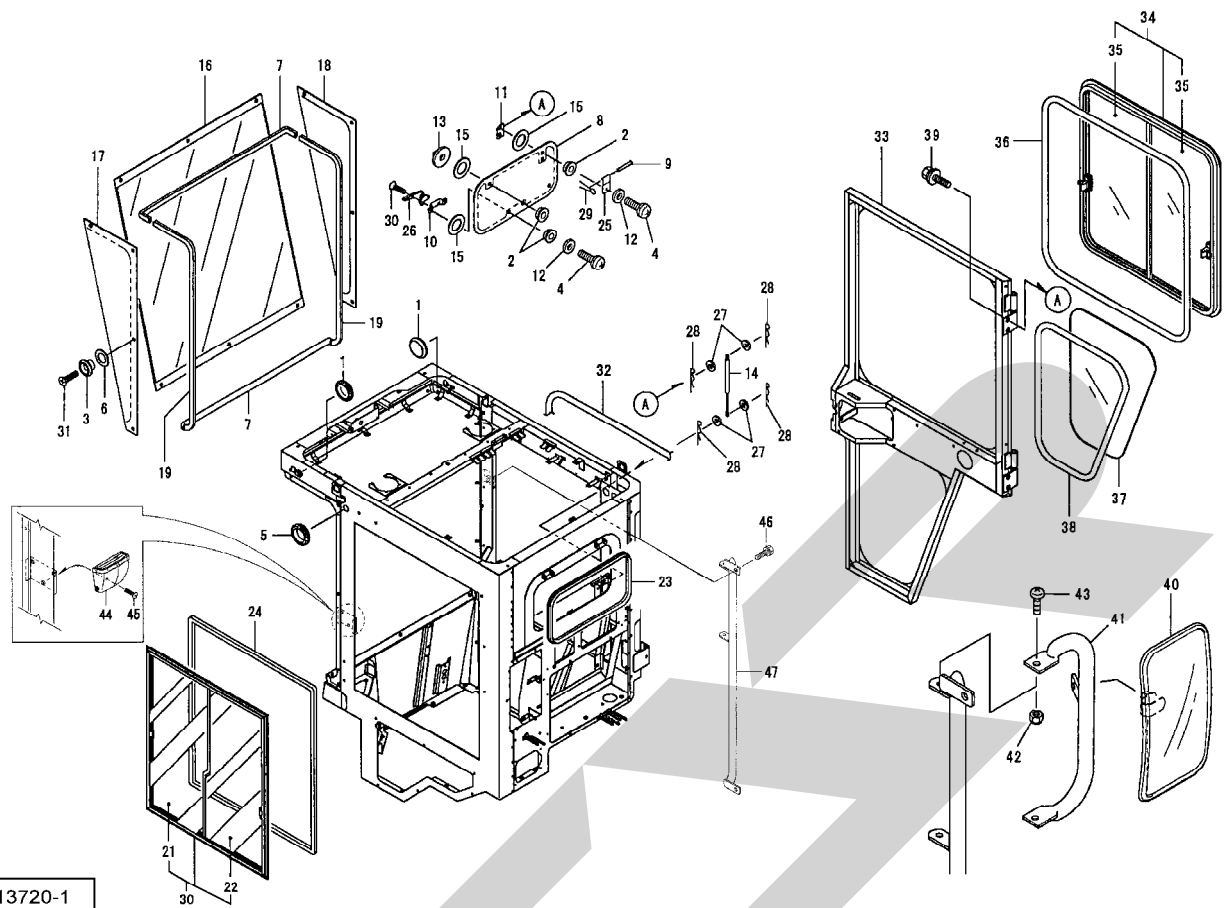
見出番号	部品番号	部品名称	個数	備考
1	194205-61250	パッキン (ボンネットヒンジ)	4	
2	172187-63160	クリップ	6	
3	1E8545-77000	キャビンルーフ	1	
4	1E8545-77010	シート (キャビンルーフ)	1	
5	1E8385-77020	シート (ルーフ、ドア)	1	
6	1E9045-77020	ランプグリル	1	
7	22157-080000	ザガネ (ダイマル 8	4	
8	26106-080252	ツバボルト 8×25	4	
9	1E9265-39420	コキシツシール	1	
10	172162-62540	シール (ステップ)	1	
11	1E9535-77040	インナーカバー F	1	
12	1E8545-77052	インナーカバー R	1	
13	1E8545-77060	シール (テンジヨウFLリヤ)	1	
14	1E8545-77070	シールテンジヨウLF	1	
15	1E8545-77080	シールテンジヨウLR	1	
16	1E8545-77090	シールテンジヨウR	1	
17	1E8545-77100	シールテンジヨウリヤ	1	
18	1E8545-77110	シール (テンジヨウFLマエ)	1	
19	1E8545-77120	シール (テンジヨウFR)	1	
20	1E9535-79480	シール 30×50×150	1	
21	1E9535-79490	ボウジンシール A	1	
22	198010-85810	リベット (ナイロン)	21	
23	1E8560-93870	シール 20×20×557	1	

JRB3020 大型自走ロールベアラ
 キャビン 擬装、キャビン ドア、ミラー



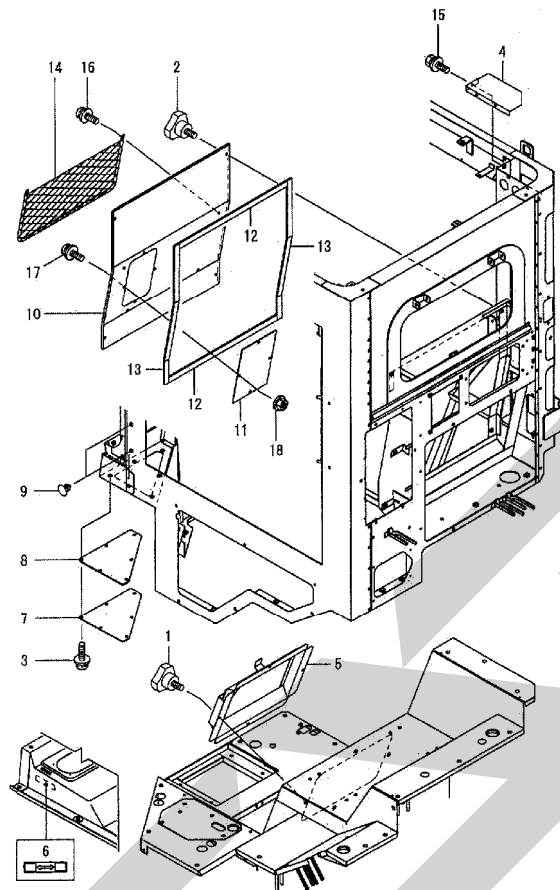
見出番号	部品番号	部品名称	個数	備考
1	172732-61420	グロメット (マクツキ 30	2	
2	172137-69651	ガラスカラー	5	
3	172176-69820	カラー (ガラス	14	
4	172137-69840	バインドネジ クロ 8	5	
5	1A6150-76740	グロメット 31	1	
6	1E8385-79100	パッキン (カラー	14	
7	1E8385-79110	トリム (フロントガラス UD	2	
8	1E8385-79192	リヤガラス	1	
9	1E8385-79220	ピン	2	
10	1E8385-79250	ベース (ハンドル CMP	1	
11	1E8385-79280	B. K (ダンパ CMP	1	
12	1E8385-79310	ザガネ 8	5	
13	1E8385-79320	ナット CMP	1	
14	1E8385-79341	ダンパー (リヤガラス	1	
15	1E8385-79350	パッキン (リヤガラス	5	
16	1E8545-79441	フロントガラス (F	1	
17	1E8545-79451	フロントガラス (L	1	
18	1E8545-79461	フロントガラス (R	1	
19	1E8545-79470	トリム (フロントガラス S	2	
20	1E8545-79492	マド L CMP	1	
21	1E8545-79501	マド LFガラス	1	
22	1E8545-79511	マド LRガラス	1	
23	1E8645-79500	シール (リヤガラス	1	
24	1E8545-79520	オサエゴム (マド L	1	
25	1E8645-79520	ヒンジ	2	

JRB3020 大型自走ロールベアラ
 キャビン 擬装、キャビン ドア、ミラー



見出番号	部品番号	部品名称	個数	備考
26	197821-82821	インナーハンドル B	1	
27	WRA06	ヒラザガネ M6	4	
28	22372-060000	スナップピン 6	4	
29	PC020020	ワリピン 2.0×20	2	
30	CM05020	サラコネジ (+アナ 5×20)	2	
31	CM06020	+サラコネジ M6×20	14	
32	1E8385-77020	シール (ルーフ、ドア)	1	
33	1E8545-79052	サイドドア CMP	1	ネイビーグレー
34	1E8545-79330	マド R CMP	1	
35	1E8545-79340	ガラス マド R	2	
36	1E8545-79350	オサエゴム (マドR)	1	
37	1E8545-79371	ガラス (ドア)	1	
38	1E8545-79380	オサエゴム (ドア&リヤ)	1	
39	26014-100252	ボルト (ヒラ+バネ 10×25)	4	
40	1K1130-28850	バックミラー	1	
41	1E8255-77950-2	バックミラーステー	1	
42	NU08	Uナット M8	2	
43	172137-69840	バインドネジ クロ 8	2	
44	172312-17250	アッシュトレイ	1	
45	26577-050122	サラコネジ (+アナ 5×12)	3	
46	1J3999-00320	BCボルト (スーパロック 10×25)	2	
47	1E8545-79391-1	テスリCP	1	

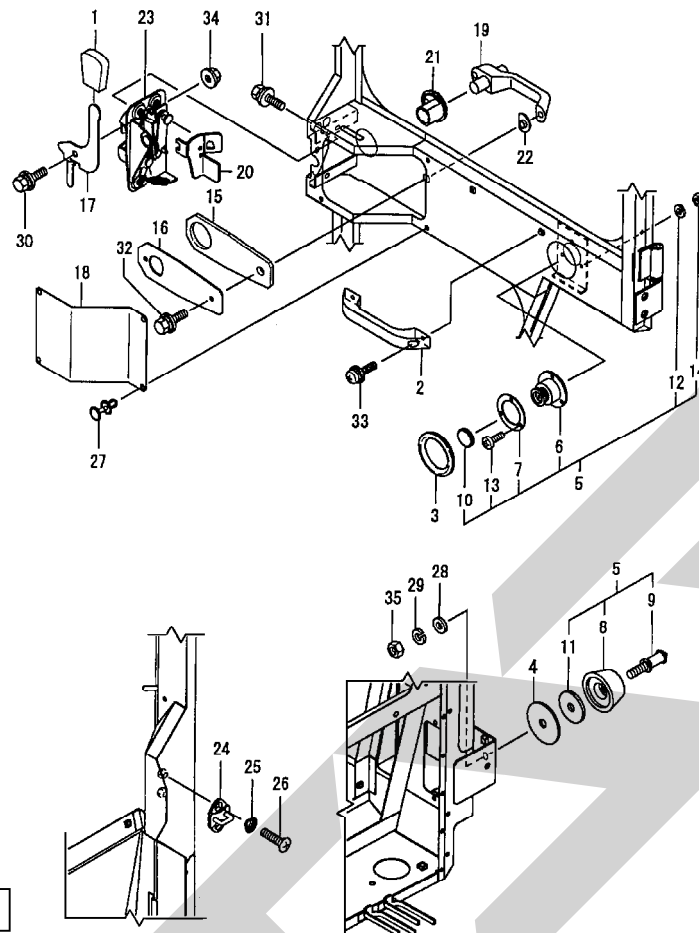
JRB3020 大型自走ロールベアラ
キャビン 擬装



14067

見出番号	部品番号	部品名称	個数	備考
1	1A1380-51700	コウグバコヨウツマミ	4	
2	1A1380-51700	コウグバコヨウツマミ	4	
3	1E6690-61470	ネジ (ヒラスーパ 6×16)	6	
4	1E8385-79360	メクラ (フレームR)	1	プレミアムホワイト
5	7E8645-79400	カバー (シートコラム CMP PL)	1	プレミアムホワイト
6	1E8545-79410	マーク (ダクトキリカエ)	1	
7	1E8545-79420	パネルフタ	1	プレミアムホワイト
8	1E8545-79430	シール (パネルフタ)	1	
9	1E8785-79540	ツリークリップ	2	
10	1E8545-79550	カバー (COND CMP)	1	プレミアムホワイト
11	1E8545-79570	マド (COND)	1	
12	1E8385-79580	シール (CONDカバー)	2	
13	1E8545-79580	シール (CONDカバーS)	2	
14	1E8545-79590	アミポケット	1	
15	26014-060122	ボルト (ヒラ+パネ 6×12)	3	
16	26023-040162	ナベコネジ (ヒラ+パネ 4×16)	4	
17	26023-060162	ナベコネジ (ヒラ+パネ 6×16)	4	
18	26052-060002	ナット (サラパネ 6)	4	

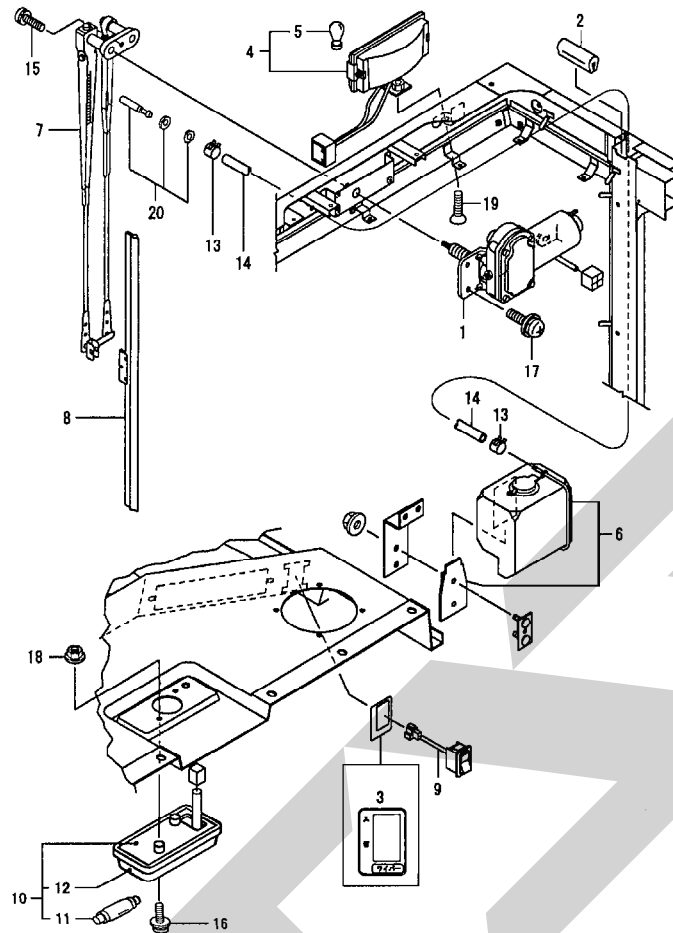
JRB3020 大型自走ロールベアラ
キャビン ロック



13719

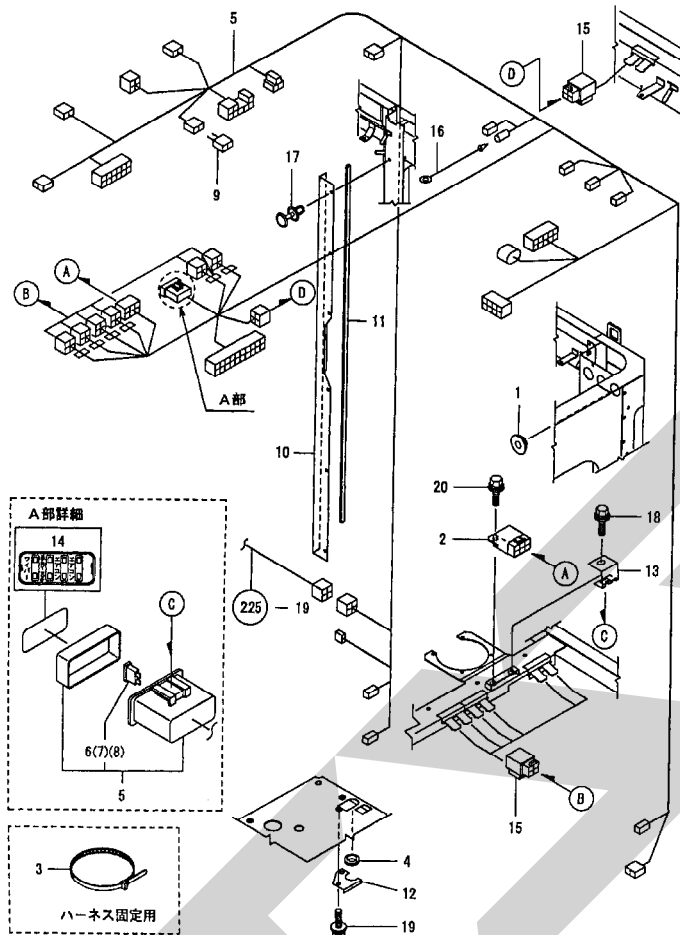
見出番号	部品番号	部品名称	個数	備考
1	194273-47910	ノブ (PDキリカエレバー)	1	
2	172162-69750	トッテ	1	
3	1E8385-79020	フチゴム (キャッチ)	1	
4	1E8545-79220	スパーサ (ドアキャッチ)	1	
5	1E8545-79251	ドアキャッチ CMP	1	
6	172117-69640	フイメール	1	
7	172117-69650	パッキン	1	
8	172117-69660	バンパラバー	1	
9	172117-69670	キャッチャーメール	1	
10	172117-69690	ノブキャップ	1	
11	1E8545-79260	ザガネ 34×3.2	1	
12	WS05	バネザガネ 2ゴウ M5	3	
13	CP05020	ナベコネジ (+アナ 5×20)	3	
14	NA05	ナット 4 2シュ M5	3	
15	1E8545-79270	ゴム (ハンドル)	1	
16	1E8545-79280	プレート (ハンドル)	1	ネイビーグレー
17	1E8545-79290	ロックレバー	1	
18	1E8545-79310	カバー (ロック)	1	ネイビーグレー
19	198153-82400	アウターハンドル (ドア)	1	
20	198153-82461	カイジョレバー R	1	
21	198153-82470	パッキン (ハンドル A)	1	
22	198153-82480	パッキン (ハンドル B)	1	
23	198255-82510	ドアロック R CMP	1	
24	198255-82680	ドアロックストライカ	1	
25	198255-82700	ハッキザガネ 8	2	

JRB3020 大型自走ロールベアラ
キャビン電装(1)



見出番号	部品番号	部品名称	個数	備考
1	172164-17200	モータ (ワイパ 80	1	
2	1E8385-79530	フチゴム (ノズルパイプ	1	
3	1E8545-79680	マーク (ワイパー SW	1	
4	1E6750-81802	ヘッドランプ (20W)	2	
5	194081-55820	デンキュウ 12V/20ワット	2	
6	1E6680-84710	ウォッシュタンク (CMP	1	
7	1E8450-84760	ワイパアーム	1	
8	1E8450-84770	ブレード	1	
9	197821-85430	ワイパースイッチ	1	
10	197820-88750	ルームランプ CMP	1	
11	197820-88770	デンキュウ 12V/8W	1	
12	197820-88780	レンズ	1	
13	1E6300-96270	ホースクリップ 6	2	
14	23061-043000	ビニルパイプ 4×3000	1	
15	26022-050162	ナベコネジ (バネ 5×16	1	
16	26023-050202	ナベコネジ (ヒラ+バネ 5×20	2	
17	26023-060162	ナベコネジ (ヒラ+バネ 6×16	3	
18	26367-050002	ツバツキナット 5	2	
19	CM08016	サラコネジ (+アナ 8×16	2	
20	933113-15800	ウォッシュノズル	1	

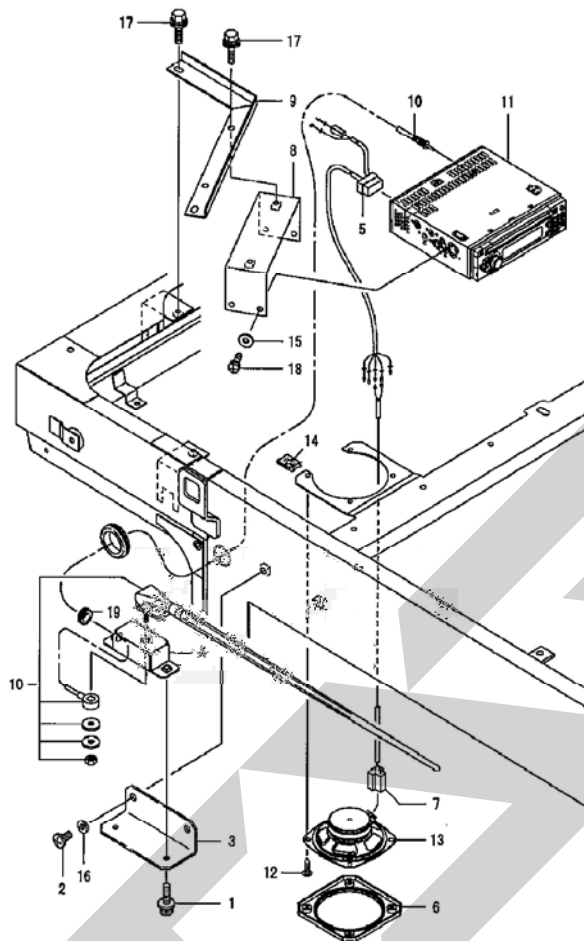
JRB3020 大型自走ロールベアラ
 キャビン電装(2)



13723

見出番号	部品番号	部品名称	個数	備考
1	194555-51210	グロメット 35	2	
2	198461-52950	CAリレー (Cタイプ)	1	
3	1A1380-55310	ワイヤークランプ	8	
4	1E6682-61230	ゴムグロメット 20	1	
5	1E8545-79602	キャビンハーネス	1	
6	29420-050000	ヒューズ B 5	1	
7	29420-150000	ヒューズ B 15	2	
8	29420-200000	ヒューズ B 20	1	
9	1E8235-84910	ダイオード 090 (3A)	1	
10	1E8545-79610	カバー (キャビンハーネス)	1	プレミアムホワイト
11	1E8545-79620	カバーモール (CABハーネス)	1	
12	1E8545-79630	グロメットオサエ (キャビン)	1	
13	1E8545-79660	ステー (ヒューズボックス)	1	
14	1E8545-79670	ヒューズメイバン (CAB)	1	
15	1E6910-82500	リレー CA-1A (ユウキョク)	7	
16	1E6480-84260	ハーネス 1	1	
17	198010-85810	リベット	6	
18	26014-060122	ボルト (ヒラ+バネ 6×12)	1	
19	26014-060122	ボルト (ヒラ+バネ 6×12)	2	
20	26014-060122	ボルト (ヒラ+バネ 6×12)	1	

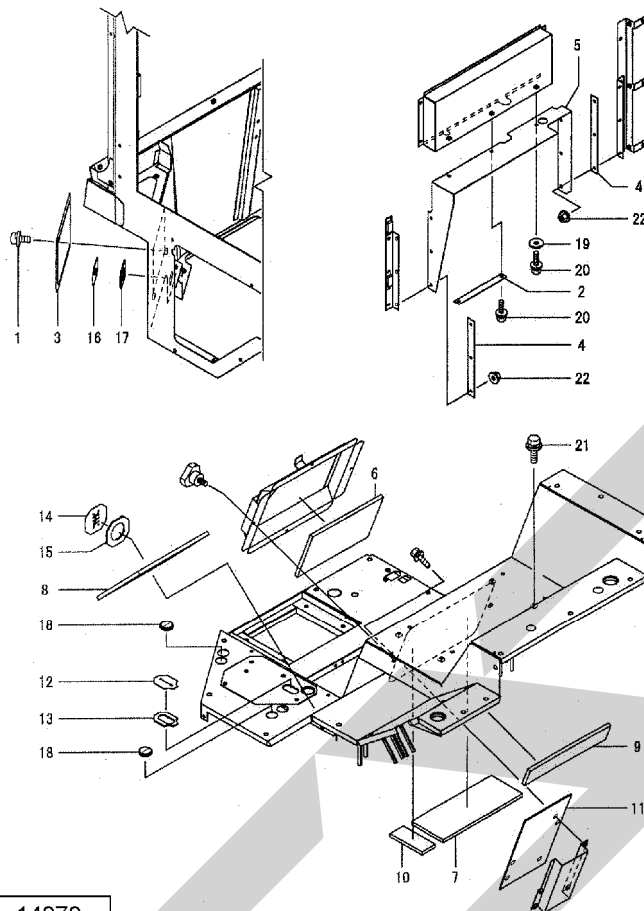
JRB3020 大型自走ロールベアラ
CDラジオ



14376

見出番号	部品番号	部品名称	個数	備考
1	1E6690-61470	ネジ (ヒラスーパー 6×1.6)	2	
2	172137-69850	ネジ (バインド)	2	
3	1E8545-79320-1	BK (アンテナ)	1	
4	1E8545-79400-1	ステー (アンテナ CMP)	1	
5	1E9535-79410	CDラジオハーネス	1	
6	1E9535-79420	スピーカカバー	2	
7	1E9535-79430	スピーカハーネス	1	
8	1E9535-79450	ステー (CD CMP)	1	
9	1E8545-79641	ブラケット (ラジオ)	1	
10	198094-86870	アンテナ CMP	1	
11	1A8110-86910	ラジオ	1	
12	198255-86920	タッピンネジ	8	
13	1A8110-86920	スピーカ	2	
14	198255-86930	ナット (スピード)	8	
15	22137-050000	ザガネ (ミガキ)	4	
16	22217-080000	ザガネ (バネ)	2	
17	26014-060162	ボルト (ヒラ)	4	
18	26022-050102	ナベコネジ	4	
19	933168-56000	グロメット 1.7×9	1	

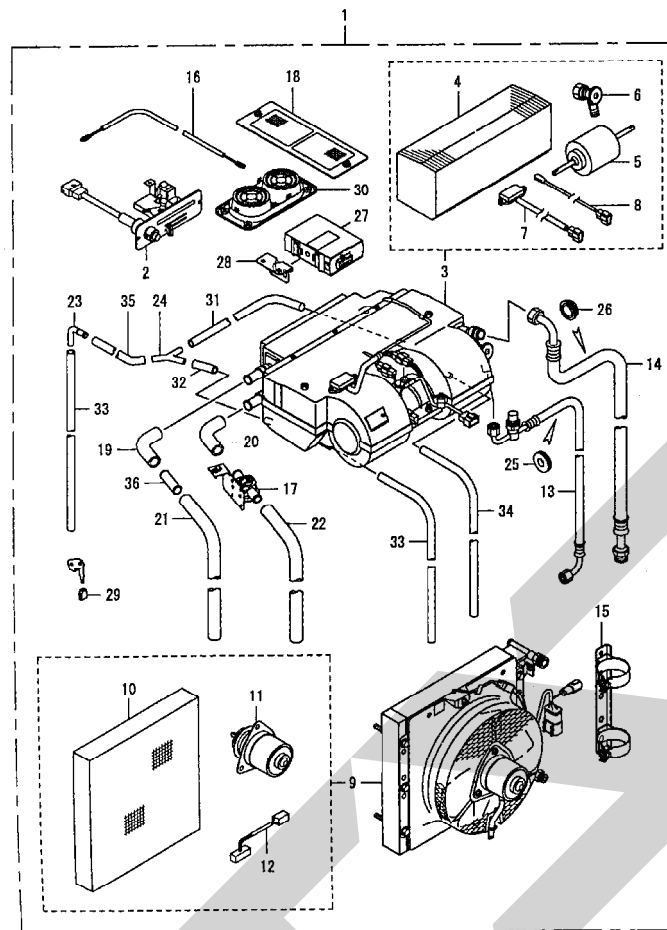
JRB3020 大型自走ロールベアラ
 キャビンシール 1



14070

見出番号	部品番号	部品名称	個数	備考
1	1E6690-61470	ネジ (ヒラスーパ 6×16)	2	
2	1E8235-61590	イタ 20×180	1	
3	1E8540-70110	カバー (サイドコラムマエ)	1	プレミアムホワイト
4	1E8545-79820	サポータ A (CONDシール)	2	
5	1E8645-79840	シール (COND)	1	
6	1E8645-80020	ダンネツザイ B	1	
7	1E8645-80030	ダンネツザイ C	1	
8	1E8645-80040	ダンネツザイ D	1	
9	1E8645-80050	ダンネツザイ E	1	
10	1E8645-80060	ダンネツザイ F	1	
11	1E8645-80070	ダンネツザイ G	1	
12	1E8785-81900	シール (Sコラムマエ)	1	
13	1E8785-81910	コテイシールマエ	1	
14	1E8785-81920	シール (Sコラムウシロ)	1	
15	1E8785-81930	コテイシールウシロ	1	
16	1E8785-81940	シール (Sコラムヒダリ)	1	
17	1E8785-81950	コテイシールヒダリ	1	
18	1E6722-95220	マクツキグロメット 30	5	
19	22157-060000	ザガネ (ダイマル 6)	1	
20	26014-060162	ボルト (ヒラ+バネ 6×16)	3	
21	26014-080202	ボルト (ヒラ+バネ 8×20)	4	
22	26052-060002	ナット (サラバネ 6)	6	

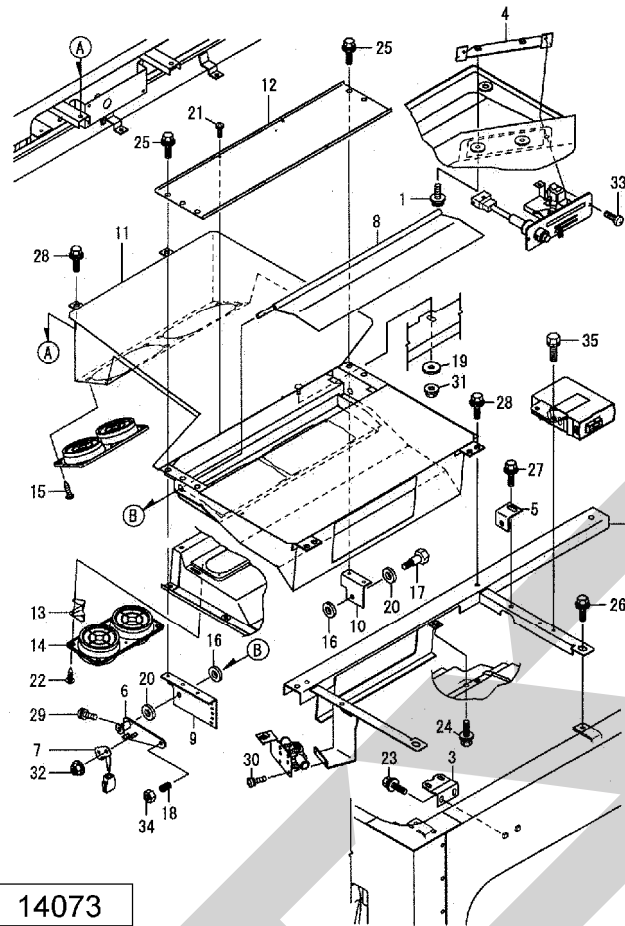
JRB3020 大型自走ロールベアラ
エアコン 1



13727

見出番号	部品番号	部品名称	個数	備考
1	1E8545-79863	エアコン NO.1 KIT	1	
2	1D4220-58150	パネル (ACコントロール)	1	
3	1E8545-79870	エアコンユニット CMP	1	
4	1E8535-79850	エバポレータ	1	
5	1E8535-79860	モータ	1	
6	1E8535-79870	バルブ (イクспанション)	1	
7	1E8535-79880	レジスタ (プロア)	1	
8	1E8535-79890	サーミスタ	1	
9	1E8545-79880	コンデンサ CMP	1	
10	1E8535-79950	コア (コンデンサ)	1	
11	1E8535-80010	モータ (クーリングファン)	1	
12	1E8535-80060	レジスタ (プロア)	1	
13	1E8545-79890	ホース (リキッド R-U)	1	
14	1E8545-79910	ホース (サクション U)	1	
15	1E8545-79920	ホルダ (レシーバ)	1	
16	1E8545-79940	ケーブル (ACコントロール)	1	
17	1E8545-79950	ウォーターバルブ	1	
18	1E8545-79960	フィルタ (エアコン)	2	
19	1E8545-79970	ホース (ヒータ OUT A)	1	
20	1E8545-79980	ホース (ヒータ IN A)	1	
21	1E8545-79991	ホース (ヒータ OUT B)	1	
22	1E8545-80010	ホース (ヒータ IN B)	1	
23	1E8545-80020	ジョイント (ドレン L)	1	
24	1E8545-80030	ジョイント (ドレン Y)	1	
25	1E8545-80040	グロメット (リキッドホース)	1	

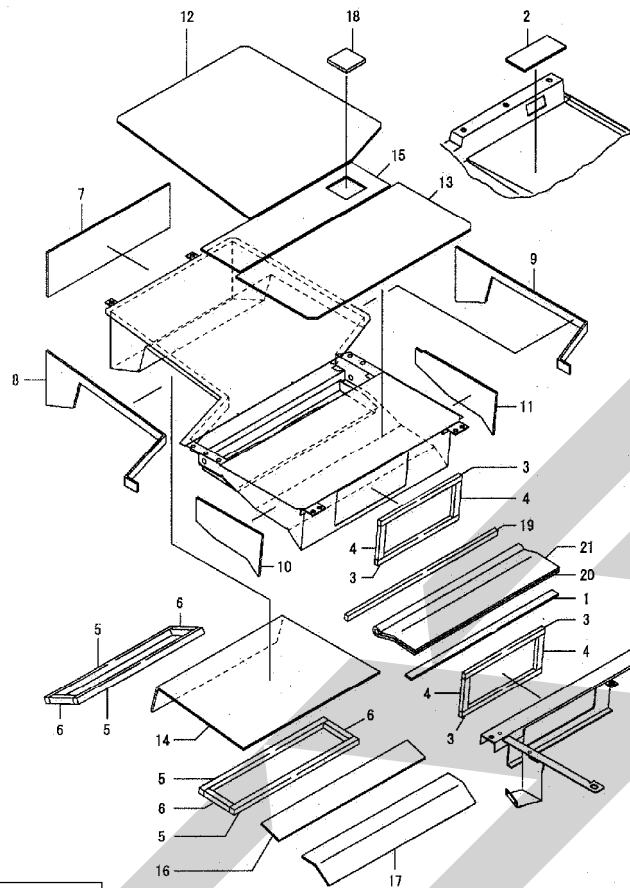
JRB3020 大型自走ロールベアラ
 エアコン取付 (1)



14073

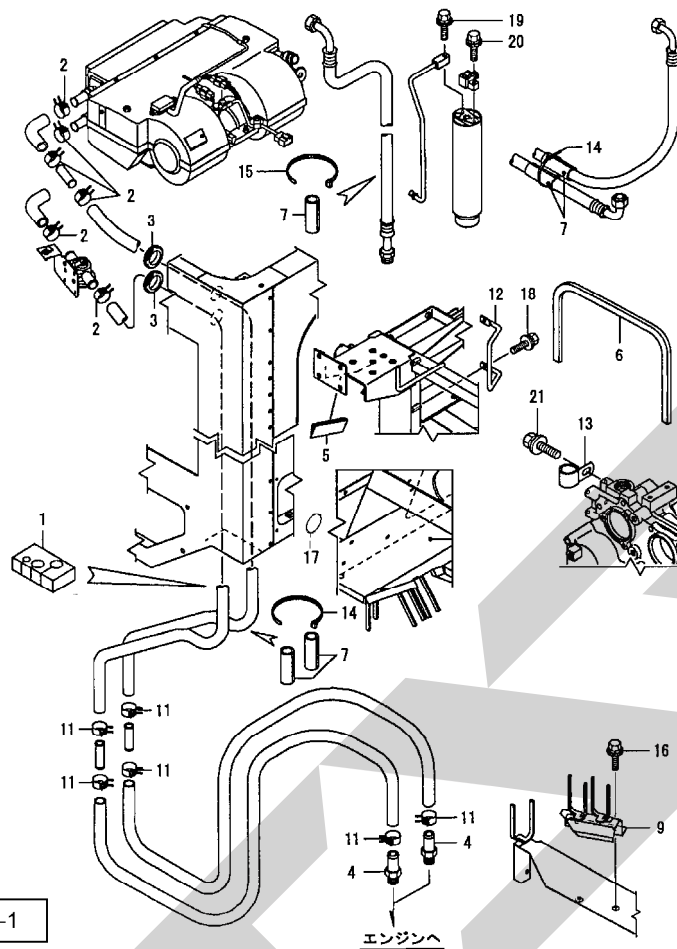
見出番号	部品番号	部品名称	個数	備考
1	1E6690-61470	ネジ (ヒラスーパ 6×16	2	
2	1E8545-80350	BK (A/Cセット A CMP	1	プレミアムホワイト
3	1E8545-80460	BK (A/Cセット リヤ	1	プレミアムホワイト
4	1E8545-80470	ステー (A/C CNT CMP	1	
5	1e8545-80490	BK (A/Cセット アッパー	2	
6	1E8545-80500	キリカエガイド CMP	1	
7	1E8545-80540	キリカエレバー	1	
8	1E8545-80550	シャッタ CMP	1	
9	1E8545-80580	BK (シャッタ L CMP	1	
10	1E8545-80600	BK (シャッタ R CMP	1	
11	1E8545-80661	ダクト CMP	1	プレミアムホワイト
12	1E8545-80800	フタ (ダクト	1	プレミアムホワイト
13	1E8545-80810	フック (ダクトグリル	1	
14	1E8545-80940	グリル (ダクト	2	
15	198255-86920	タッピンネジ 4×16	8	
16	198141-87540	ゴムザ	2	
17	198141-87600	シテン (シャッタ	1	
18	198460-87620	ボールプランジャ	1	
19	22137-060000	サガネ (ミガキ 6	1	
20	22137-080000	ザガネ (ミガキ 8	2	
21	22857-300061	タッピンネジ 3×6	4	
22	22869-400160	タッピンネジ (サラ 4×1	8	
23	26014-060162	ボルト (ヒラ+バネ 6×16	2	
24	26014-060162	ボルト (ヒラ+バネ 6×16	1	
25	26014-060162	ボルト (ヒラ+バネ 6×16	5	

JRB3020 大型自走ロールベアラ
 エアコン取付 (2)



見出番号	部品番号	部品名称	個数	備考
1	1E8385-79580	シール (CONDカバー)	1	
2	1E8385-80270	シール (シュラウド)	1	
3	1E8545-80620	フォーム (ダクトIN A)	4	
4	1E8545-80630	フォーム (ダクトIN B)	4	
5	1E8545-80640	フォーム (ダクトOUT A)	4	
6	1E8545-80650	フォーム (ダクトOUT B)	4	
7	1E8545-80821	シール (ダクト A)	1	
8	1E8545-80831	シール (ダクト B)	1	
9	1E8545-80841	シール (ダクト C)	1	
10	1E8545-80851	シール (ダクト D)	1	
11	1E8545-80861	シール (ダクト E)	1	
12	1E8545-80871	シール (ダクト F)	1	
13	1E8545-80881	シール (ダクト G)	1	
14	1E8545-80891	シール (ダクト H)	1	
15	1E8545-80900	シール (ダクト J)	1	
16	1E8545-80911	シール (ダクト K)	1	
17	1E8545-80921	シール (ダクト L)	1	
18	1E8545-80930	ストッパー (ルーフ)	1	
19	198141-87700	フォーム (ACダクト)	1	
20	198141-87710	フォーム 1 (シャッタ)	1	
21	198141-87720	フォーム 2 (シャッタ)	1	

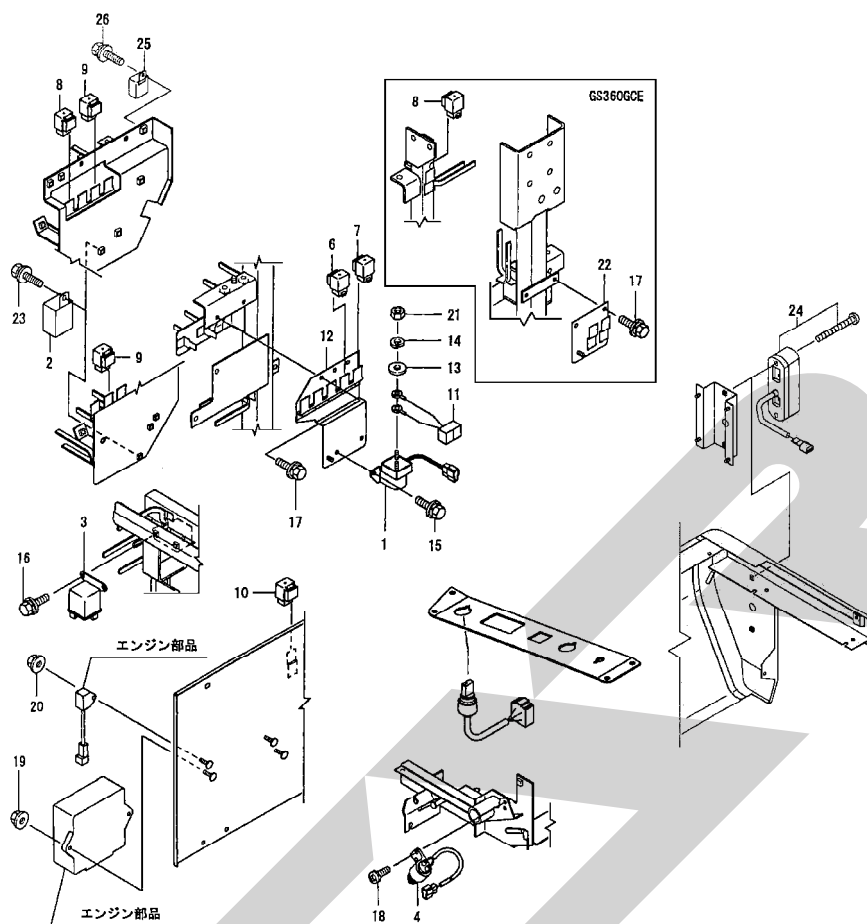
JRB3020 大型自走ロールベアラ
配管 (ヒータ)



13751-1

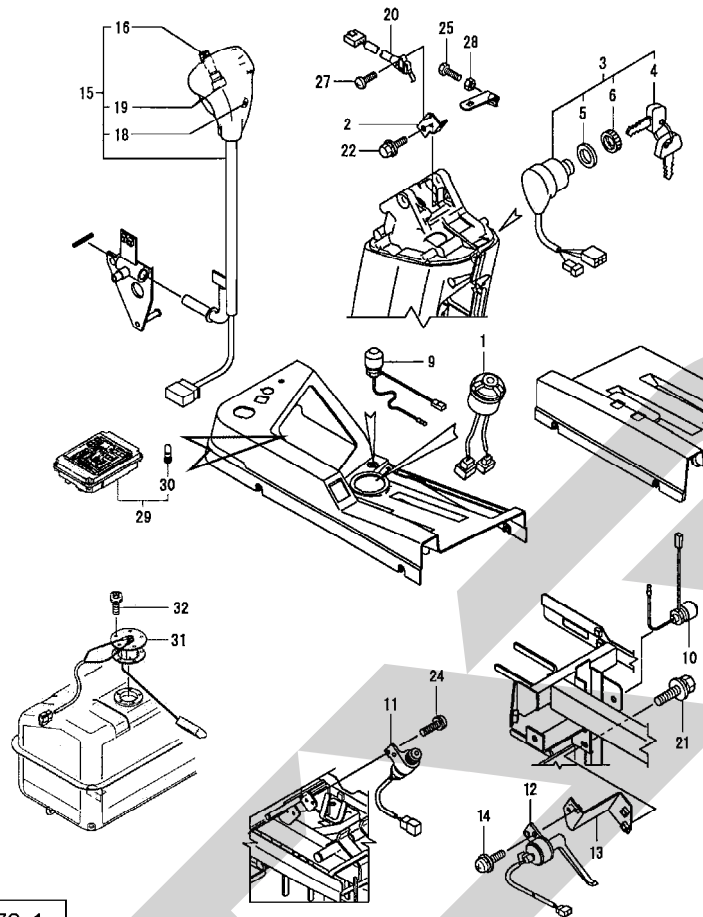
見出番号	部品番号	部品名称	個数	備考
1	1E8545-81250	シール (ヒーターホース)	1	
2	1E8545-81260	ホースクリップ 2 2	6	
3	29331-252000	グロメット 2 5 × 2	2	
4	1N3040-14010	ニップル PT 3 / 8 - 1 6	2	
5	1F5410-22500	ソフトテープ 9 6 × 4 2 × 3	1	
6	1E8560-66050	ボウゴシール 4 1 0	1	
7	1E6680-79750	クランプゴム 1 9	9	
9	1E8645-81050-1	ホースオサエ A	1	
11	1E8545-81260	ホースクリップ 2 2	6	
12	1E8785-81300	ホースオサエ C	1	
13	1E6213-83410	ハーネスクリップ 1 8	1	
14	1E6102-84960	ワイヤトメバンド 2 5 0	5	
15	1E6102-84960	ワイヤトメバンド 2 5 0	3	
16	26014-060122	ボルト (ヒラ+バネ 6 × 1 2)	2	
17	1E7262-97890	アナカクシマーク (シロ)	4	
18	26014-060162	ボルト (ヒラ+バネ 6 × 1 6)	2	
19	26014-060252	ボルト (ヒラ+バネ 6 × 2 5)	1	
20	26014-060302	ボルト (ヒラ+バネ 6 × 3 0)	1	
21	26019-080162	ボルト (オオマルスーパ 8 × 1 6)	1	

JRB3020 大型自走ロールベアラ
エンジン電装、フラッシュランプ



見出番号	部品番号	部品名称	個数	備考
1	1E6681-05050	マグネチックリレー	1	
2	198461-52950	CAリレー (Cタイプ)	1	
3	119650-77910	グローリレー	1	
4	1E8770-81320	ブッシュスイッチ (R)	1	
5	1E8450-81360	シーソスイッチ 3P-AG	1	
6	1E6910-82500	リレー CA-1A (ユウキョク)	1	
7	1E6910-82500	リレー CA-1A (ユウキョク)	1	
8	1E6910-82500	リレー CA-1A (ユウキョク)	1	
9	1E6910-82500	リレー CA-1A (ユウキョク)	1	
10	1E6910-82500	リレー CA-1A (ユウキョク)	1	
11	1E8450-84321	デンデンリレーハーネス	1	
12	1E9040-84850	ENGデンソウイタ	1	
13	WRCA06	ザガネ (コマル 6)	2	
14	WS06	バネザガネ 2ゴウ M6	2	
15	26014-060122	ボルト (ヒラ+バネ 6×1.2)	2	
16	26014-060122	ボルト (ヒラ+バネ 6×1.2)	2	
17	26014-060122	ボルト (ヒラ+バネ 6×1.6)	2	
18	26022-050122	ナベコネジ (バネ 5×1.2)	2	
19	26367-060002	ツバツキナット 6	2	
20	26367-060002	ツバツキナット 6	1	
21	NA06	ナット 4.2 シュ M6	2	
22	1E8828-84850-1	ハイシュツデンソウイタ	1	
23	26014-060162	ボルト (ヒラ+バネ 6×1.6)	1	
24	1E8080-81391	コンビネーションランプ (F)	1	
25	1E6650-82400	フラッシュASY	1	
26	26014-060122	ボルト (ヒラ+バネ 6×1.2)	1	

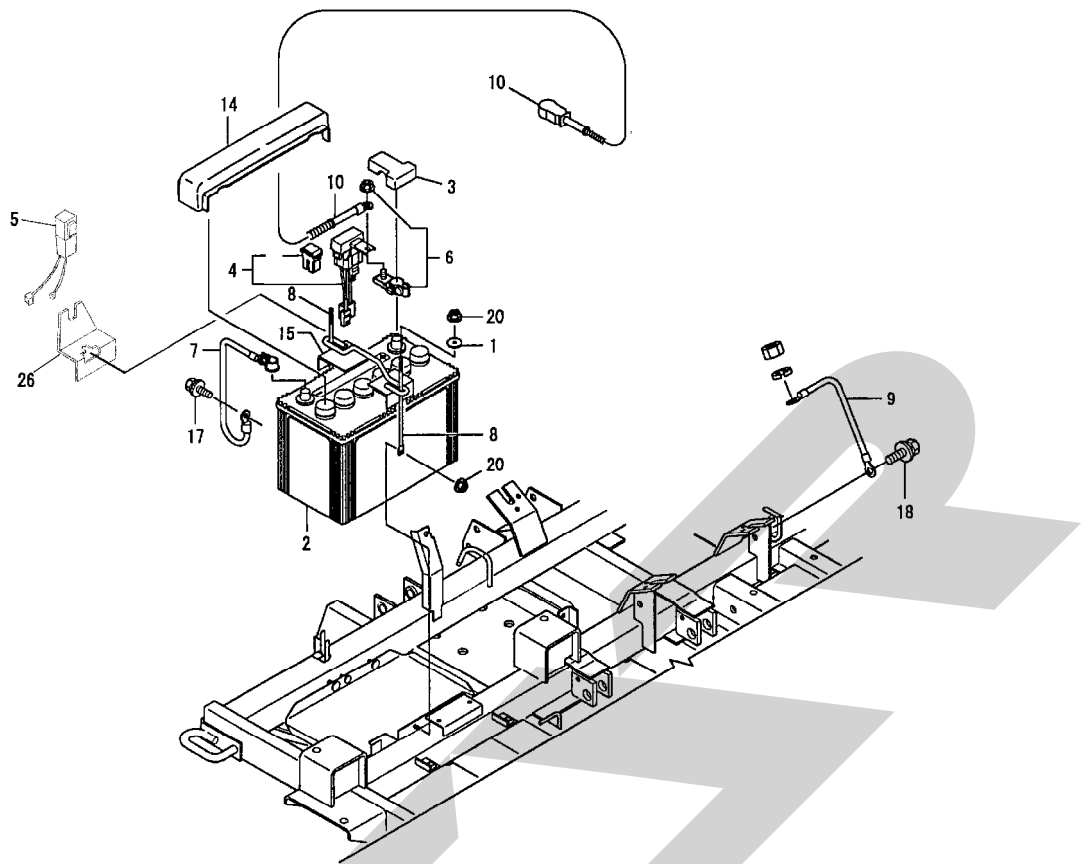
JRB3020 大型自走ロールベアラ
スイッチ、警報



13773-1

見出番号	部品番号	部品名称	個数	備考
1	1W3852-00940	スイッチ ASS'Y	1	
2	1E8720-61420-1	スイッチブラケット	1	
3	1E8665-81200	スターティングスイッチ CMP	1	
4	198360-52160	キーCOMP (スペア	1	
5	198360-52330	ワッシャー	1	
6	1E8665-81420	リングナット	1	
9	1E8665-81300	ブザーテイシスイッチ	1	
10	1E8665-81300	ブザーテイシスイッチ	1	
11	1E8770-81320	ブッシュスイッチ (R	1	
12	1E6710-81020	レバースイッチNO	1	
13	1E8790-86120	バックスイッチザ	1	
14	26023-050162	ナベコネジ (ヒラ+バネ 5×16	2	
15	1E8720-88101	シュヘンソクレバーB CMP	1	
16	1E8540-64050	ゴムブーツ (レッド	1	
18	1E8540-81160	ゴムキャップ A	1	
19	1E8730-88121	トグルスイッチ	1	
20	1E8720-89250	シール AWAB J	1	
21	26014-060162	ボルト (ヒラ+バネ 6×16	2	
22	26014-060162	ボルト (ヒラ+バネ 6×16	1	
24	26022-050122	ナベコネジ (バネ 5×12	2	
25	BZ06020	ボルト 8.8 M6×20	1	

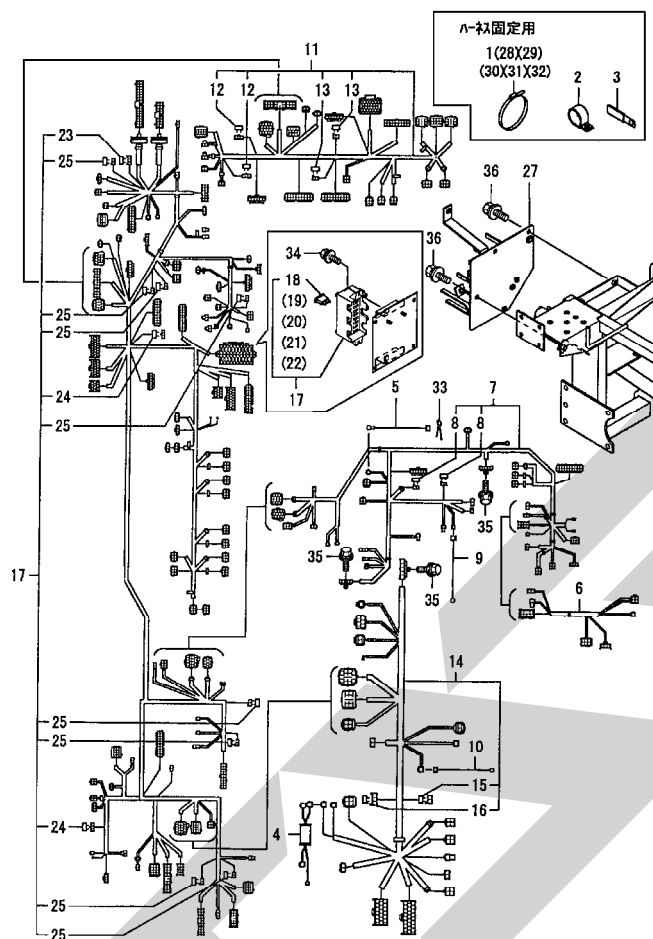
JRB3020 大型自走ロールベアラ
バッテリー



13755-1

見出番号	部品番号	部品名称	個数	備考
1	146200-13060	ザガネ 7×26×3.2	2	
2	198010-51500	バッテリー 95D31R	1	
3	1E8450-83060	バッテリータンシカバー	1	
4	1E8720-83090	ブローヒューズケース-3	1	
5	1E8645-83100	ブローヒューズケース-1	1	
6	1E8540-83150	バッテリープラスタンシ	1	
7	1E8560-83220	バッテリーケーブル (-	1	
8	1E8680-83570	バッテリーシメツケボウB	2	
9	1E8560-83900	アースセン 13×200	1	
10	1E8560-84050	バッテリーケーブル (+	1	
14	1E9040-84940	バッテリーカバー	1	
15	1E9040-84950	バッテリーオサエ CMP	1	プレミアムホワイト
17	26014-080162	ボルト (ヒラ+バネ 8×16	1	
18	26014-100162	ボルト (ヒラ+バネ 10×16	1	
20	26367-060002	ツバツキナット 6	4	
26	1E8511-85940	ヒューズトリツケザ	1	

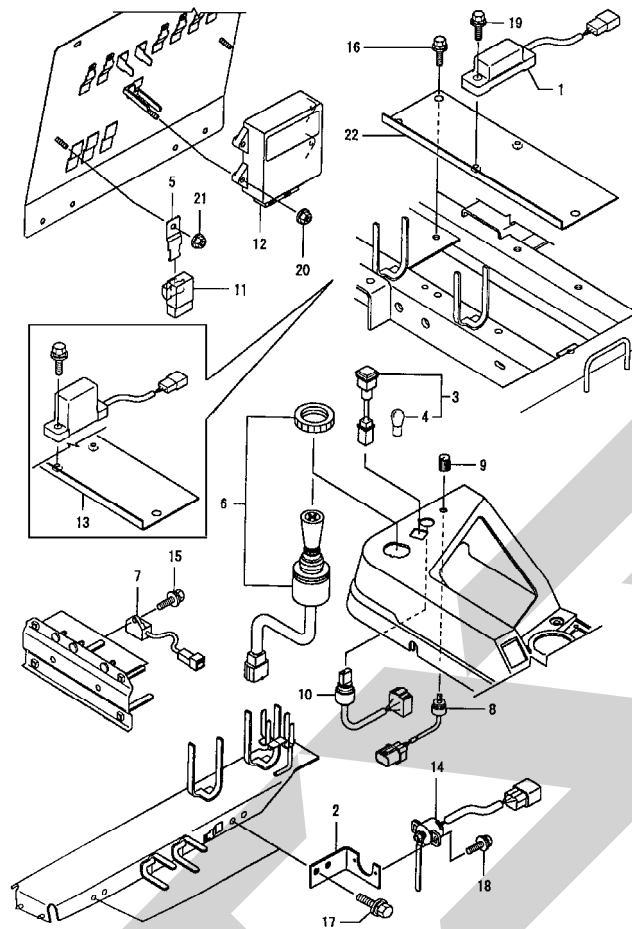
JRB3020 大型自走ロールベアラ
ワイヤハーネス



13738-1

見出番号	部品番号	部品名称	個数	備考
1	1E4820-61150	バンド 350	2	
2	1E6681-83090	クリップ COT-35	1	
3	1E6102-83230	バッテリーケーブルクランプ	1	
4	1E8720-83300	コンデンサユニット	1	
5	1E8230-84070	スターターハーネス	1	
6	1E3160-84090	ステアリングコラムハーネス	1	
7	1E3165-84150	ステップハーネス CAB	1	
8	1E8235-84910	ダイオード 090 (3A	2	
9	1E6820-84200	ハーネス H	1	
10	1E6820-84200	ハーネス H	1	
11	1E3165-84351	バルブハーネス	1	
12	1E8540-84900	ダイオード 1.5A×2	2	
13	1E8235-84910	ダイオード 090 (3A	2	
14	1E9045-84310	エンジンハーネス CAB	1	
15	1E8450-84900	ダイオード 1.5A×2	1	
16	1E8235-84910	ダイオード 090 (3A	1	
17	1E3165-84610	ホンキハーネス (CAB	1	
18	1E8250-84010	リテルヒューズ 30A	3	
19	1E8230-84040	リテルヒューズ 15A	7	
20	1E6680-84510	リテルヒューズ 5A	7	
21	1E6680-84520	リテルヒューズ 10A	4	
22	1E6680-84530	リテルヒューズ 20A	2	
23	1E8450-84900	ダイオード 1.5A×2	1	
24	1E8540-84900	ダイオード 1.5A×2	2	
25	1E8235-84910	ダイオード 090 (3A	8	

JRB3020 大型自走ロールベアラ
水平制御



13775

見出番号	部品番号	部品名称	個数	備考
1	1C7080-07050	ケイシャセンサ	1	
2	1E8730-73801-1	ポテンショザ	2	
3	1E8055-81250	パイロットランプ (グリーン)	1	
4	1E6480-82280	バルブ 12V/3.4W	1	
5	1E6650-81270	コントローラトリツケザ	1	
6	1E8775-81400	クロスレバースイッチ	1	
7	1E6820-81700	サーブアップソーバ	2	
8	1E8540-82050	ボリューム	1	
9	1E8540-82060	ツマミ 16	1	
10	1E8540-82120	キリカエスイッチ-3S	1	
11	1E8540-84930	ダイオードユニット C	1	
12	1E8820-89001	コントローラ (UFO)	1	
13	1E8820-89101-1	センサトリツケダイ	1	
14	1E8720-89150	カクドセンサ L	2	
15	26014-060162	ボルト (ヒラ+バネ 6×16)	2	
16	26014-080162	ボルト (ヒラ+バネ 8×16)	3	
17	26014-080202	ボルト (ヒラ+バネ 8×20)	4	
18	26023-040162	ナベコネジ (ヒラ+バネ 4×16)	4	
19	26014-060302	ボルト (ヒラ+バネ 6×30)	2	
20	26367-060002	ツバツキナット 6	2	
21	26367-060002	ツバツキナット 6	1	
22	1E8820-89100	センサトリツケダイ	1	

SFA R

SFA R

本社	066-8555	千歳市上長都1061番地2 TEL0123-26-1123 FAX0123-26-2412
千歳営業所	066-8555	千歳市上長都1061番地2 TEL0123-22-5131 FAX0123-26-2035
豊富営業所	098-4100	天塩郡豊富町字上サロベツ1191番地44 TEL0162-82-1932 FAX0162-82-1696
帯広営業所	080-2462	帯広市西22条北1丁目12番地4 TEL0155-37-3080 FAX0155-37-5187
中標津営業所	086-1152	標津郡中標津町北町2丁目16番2 TEL0153-72-2624 FAX0153-73-2540
花巻営業所	028-3172	岩手県花巻市石鳥谷町北寺林第11地割120番3 TEL0198-46-1311 FAX0198-45-5999
仙台営業所	983-0013	宮城県仙台市宮城野区中野字神明179-1 TEL022-388-8673 FAX022-388-8735
小山営業所	323-0158	栃木県小山市梁2512-1 TEL0285-49-1500 FAX0285-49-1560
犬山出張所	484-0894	愛知県犬山市羽黒字合戦橋5番1 TEL0568-69-1200 FAX0568-69-1210
岡山営業所	700-0973	岡山県岡山市北区下中野704-103 TEL086-243-1147 FAX086-243-1269
熊本営業所	861-8030	熊本県熊本市東区小山町1639-1 TEL096-389-6650 FAX096-389-6710
都城営業所	885-1202	宮崎県都城市高城町穂満坊1003-2 TEL0986-53-2222 FAX0986-53-2233