

STAR

自走ヘーベータ

部 品 表

製品コード	K93103
型 式	JTB1000
部品供給型式	JTB1000-01

- ・ 部品ご注文の際は、必ず部品供給型式をご連絡下さい。
- ・ 補用部品の一部には、まとめ・セット販売のみの部品があります。

“必読” 機械の使用前には必ず読んでください。

スター農機株式会社

SFAA

部 品 表

部品のご注文について

1. 部品ご注文の際は、下記項目をご連絡ください。

- ①製品名
- ②部品供給型式（型式）
- ③部品名称（部品表を参照してください。）
- ④部品番号（部品表を参照してください。）
- ⑤個 数（部品表を参照してください。）

※ 部品供給型式は取説・部品表表紙および本体に貼付のネームプレートに表示しています。

2. 個数欄の 、 は、以下のことを表しております。

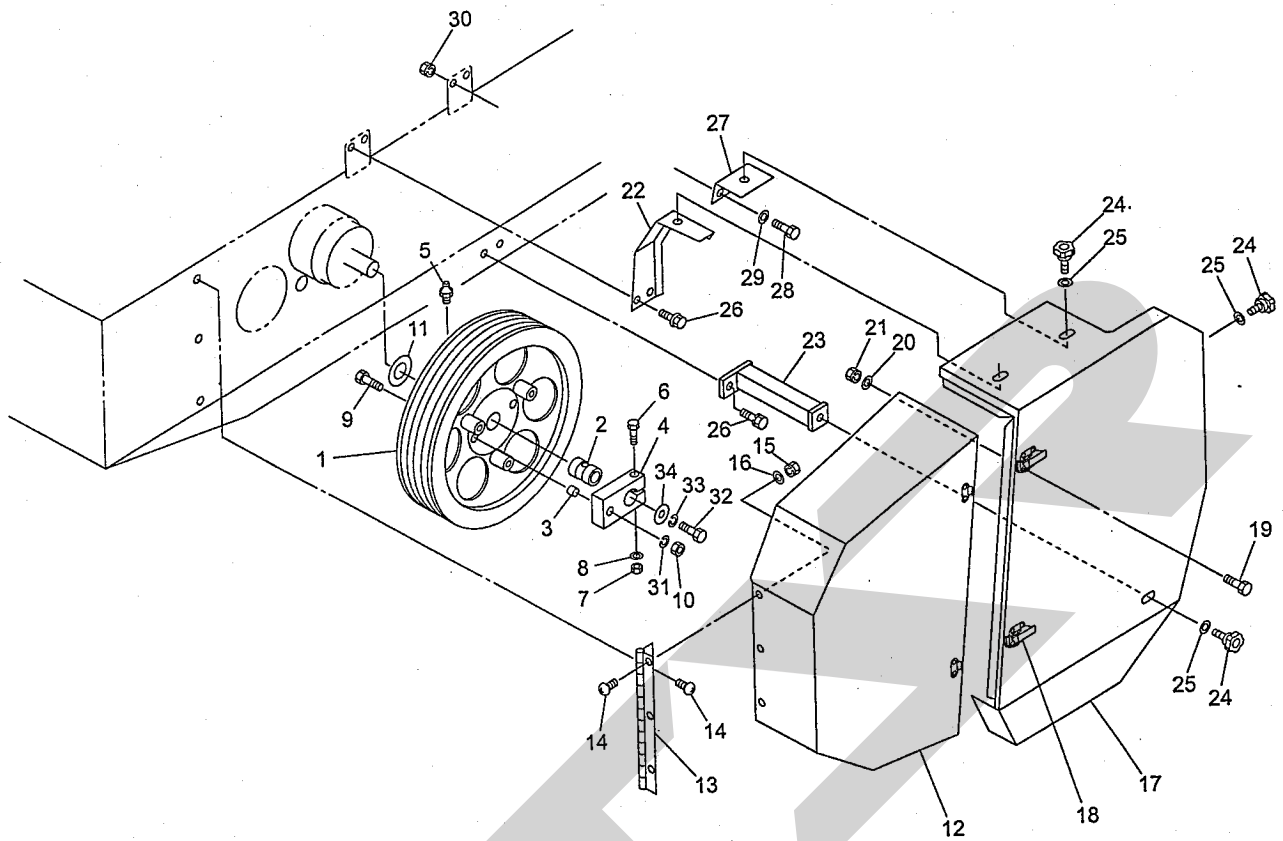
- … シムなど、組み込まれている個数が製品個々により異なる部品
- … アッセイ品に含まれる部品で単品では供給しない部品

補修部品の供給年限について

この製品の補修用部品の供給年限（期間）は、製造打ち切り後9年です。ただし、供給年限内であっても、特殊部品については納期などをご相談させていただく場合もあります。

補修部品の供給は原則的には上記の供給年限で終了しますが、供給年限経過後であっても、部品供給のご要請があった場合は納期および価格についてご相談させていただきます。

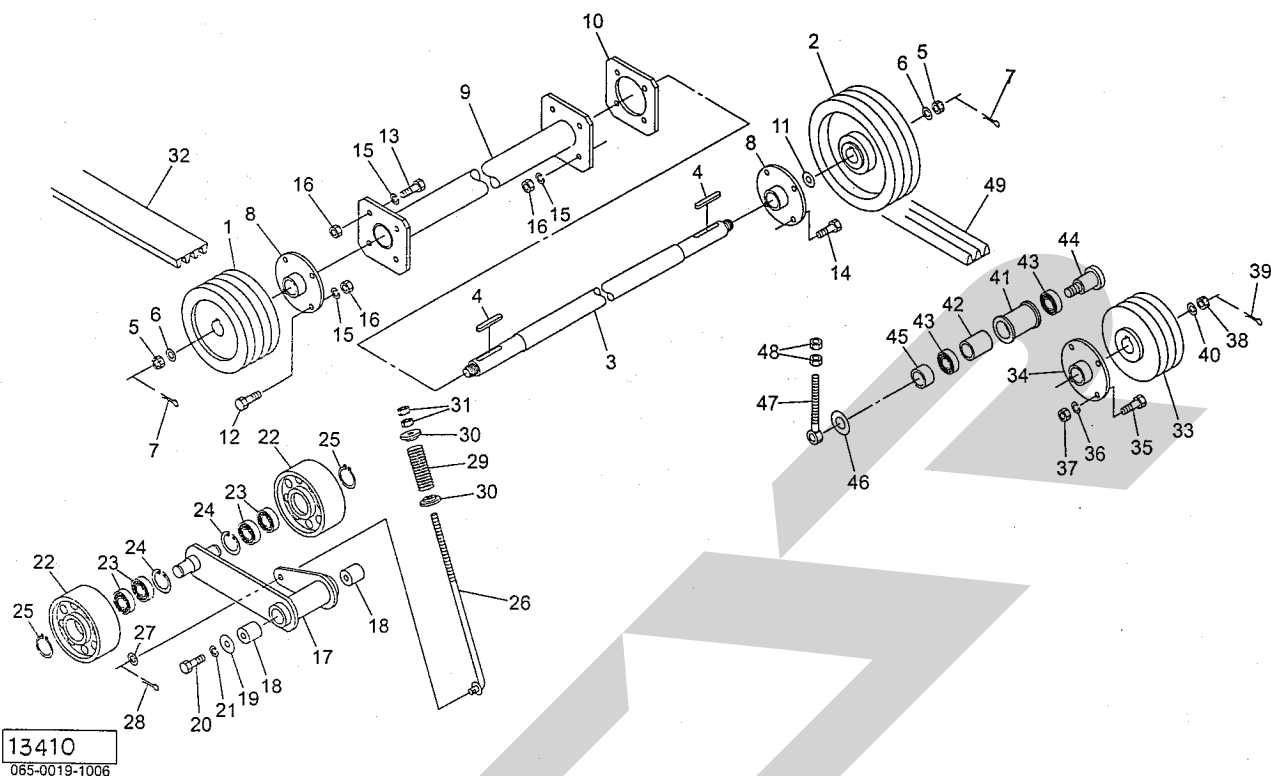
JTB1000 自走ヘーベラ
フライホイール



13409
065-0019-1001

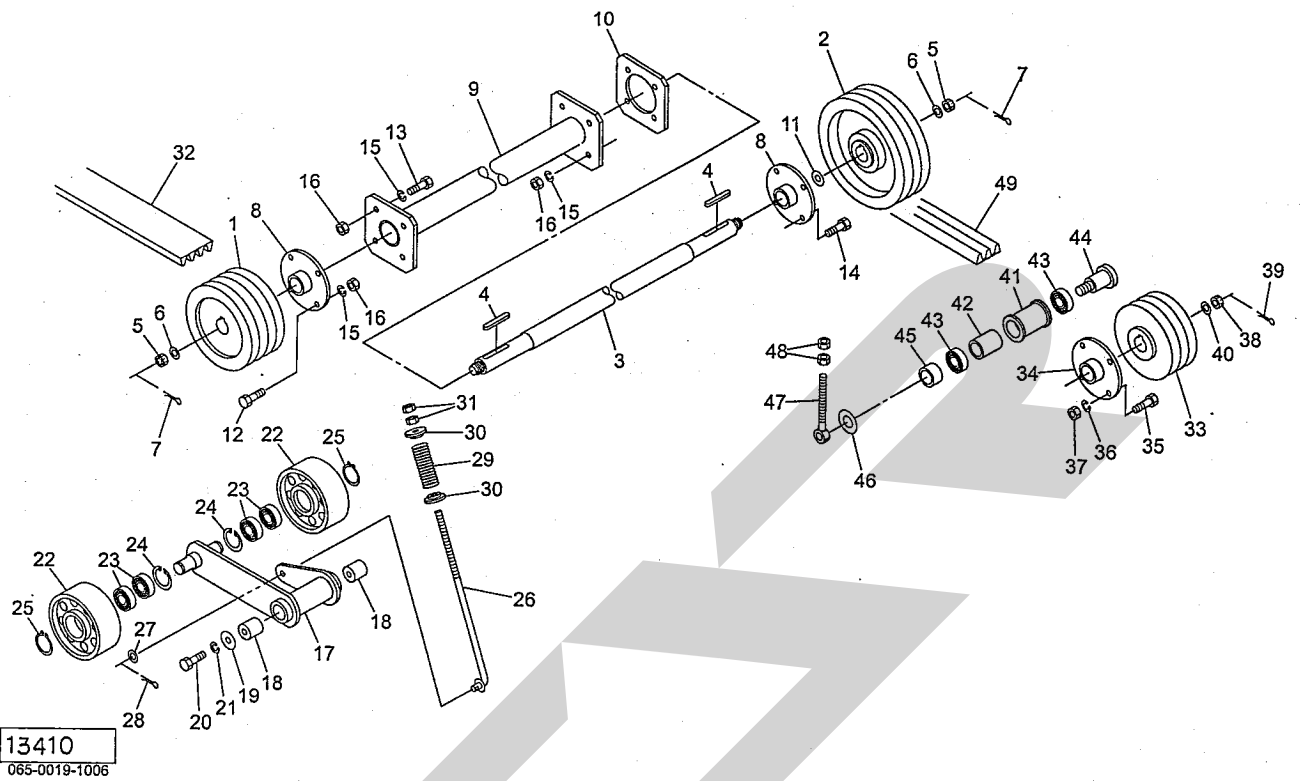
見出番号	部品番号	部品名称	個数	備考
1	1030831003	フライホイール;プーリー	1	
2	0717300000	ブッシュ	1	
3	0717311000	シャーボルトブッシュ; 22×20	2	
4	0717320003	シャーボルトホルダ	1	
5	ONAS1	グリースニップル A PT1/8	1	
6	BSZ10060	コガタボルト 7 M10×60	1	
7	NSZ10	コガタナット 8 2シュ M10	1	
8	WSA10	バネザガネ 3ゴウ M10	1	
9	0440284000	シャーボルト; M10×55	6	5個予備品
10	NSZ10	コガタナット 8 2シュ M10	6	5個予備品
11	035145400M	ワッシャ; 35.5×3.2 ダクロ	1	
12	1277050003	カバーCP; L	1	
13	1031460003	チョウバン	1	
14	CP06016	+ナベコネジ M6×16	6	
15	NP06	スプリングナット M6	6	
16	WRA06	ヒラザガネ M6	6	
17	1277080003	カバーCP; R	1	
18	0896020000	ビジョウ ステン	2	
19	CP04012	+ナベコネジ M4×12	8	
20	WRA04	ヒラザガネ M4	8	
21	NP04	スプリングナット M4	8	
22	1277040003	ステーCP; A	1	
23	1277010003	ステーCP; B	1	
24	0006900000	ニギリ; M8×14	4	
25	WRA08	ヒラザガネ M8	4	

JTB1000 自走ヘーベラ
クドウ



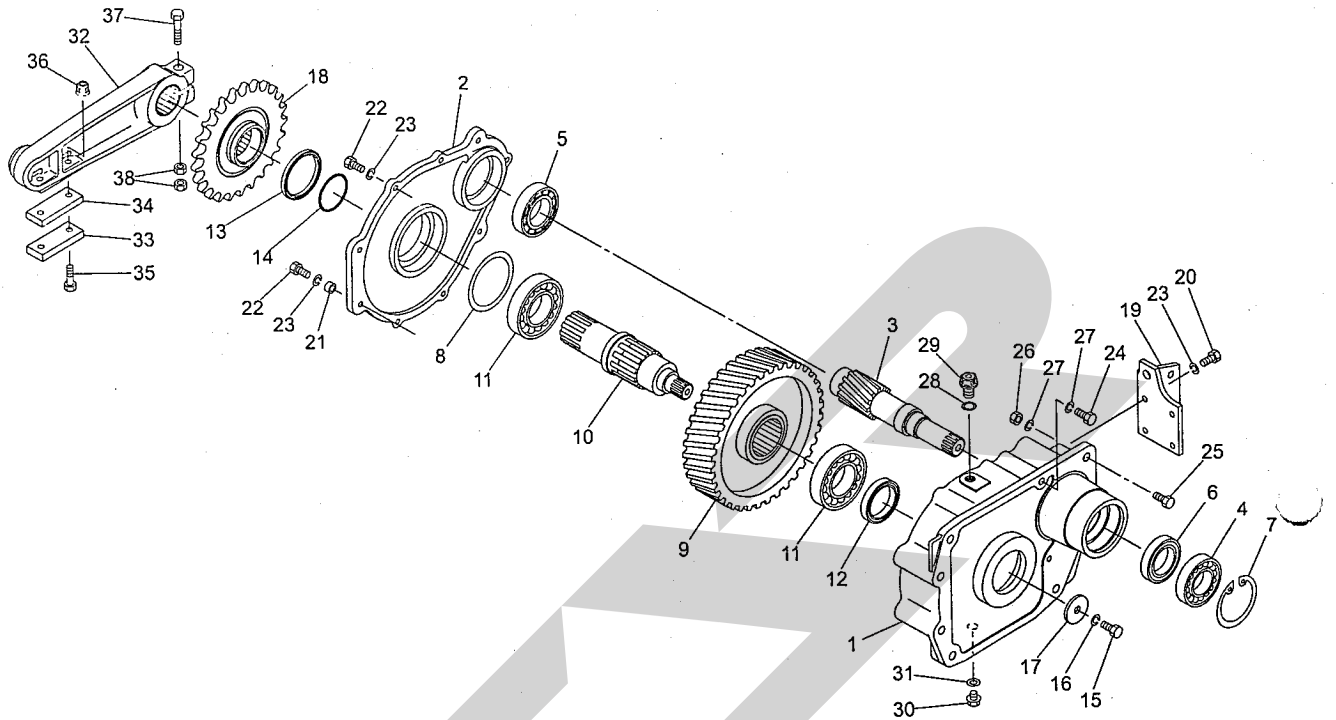
見出番号	部品番号	部品名称	個数	備考
1	1031260003	Vプーリ; 200	1	
2	1278740003	プーリ; 250-B-3	1	
3	1278810002	カウンターシャフト	1	
4	KFC10080550	ハイコウキー リョウマル 10×8×55	2	
5	NC2L24200	キャッスルナット 2シュヒク M24×2.00	2	
6	WRA24	ヒラザガネ M24	2	
7	PC040032	ワリピン 4×32	2	
8	JUCFC207	ベアリングユニット UCFC207	2	
9	1278850003	パイプCP	1	
10	127880000M	プレート	1	
11	092221000M	ワッシャ; 36×6	1	
12	BZ12050	ボルト 8.8 M12×50	4	
13	BZ12030	ボルト 8.8 M12×30	4	
14	BZ12060	ボルト 8.8 M12×60	4	
15	WSA12	バネザガネ 3ゴウ M12	12	
16	NZ12	ナット 8.2シュ M12	12	
17	1031201003	テンションアームCP	1	
18	KBB-3030B	ドライベアリング B 30×34×30	2	
19	074900000M	ワッシャ	1	
20	BSZ10020	コガタボルト 7 M10×20	1	
21	WSA10	バネザガネ 3ゴウ M10	1	
22	0897480003	プーリ; テンション	2	
23	J6006LLU	ボールベアリング 6006LLU	4	
24	DHC055	Cガタトメワ アナ 55	2	
25	DC030	Cガタトメワ ジク 30	2	

JTB1000 自走ヘーベラ
クドウ



見出番号	部品番号	部品名称	個数	備考
26	103139100M	ロッドCP	1	
27	WRA10	ヒラザガネ M10	1	
28	PC032016	ワリピン 3. 2×16	1	
29	076311000M	スプリング	1	
30	103201000M	カラー	2	
31	NZ12	ナット 8 2シュ M12	2	
32	VMU4R5V0900	マルチウェッジベルト; 4R-5V-900	1	
33	1278730003	プーリ; 165-B-3	1	
34	JUCFC207	ベアリングユニット UCFC207	1	
35	BZ12045	ボルト 8. 8 M12×45	4	
36	WSA12	バネザガネ 3ゴウ M12	4	
37	NZ12	ナット 8 2シュ M12	4	
38	000712000M	キャッスルナット; M24×1. 5	1	
39	PC040032	ワリピン 4×32	1	
40	WRA24	ヒラザガネ M24	1	
41	127875000M	プーリ	1	
42	127877000M	カラー; 17. 1×27	1	
43	J6203LLU	ボールベアリング 6203LLU	2	
44	127876000M	ピン	1	
45	127878000M	カラー; 17. 1×12	1	
46	WRA14	ヒラザガネ M14	1	
47	127879000M	ロッドCP	1	
48	NSZ08	コガタナット 8 2シュ M8	2	
49	VLB081	Vベルト LB-81 オレンジ	3	

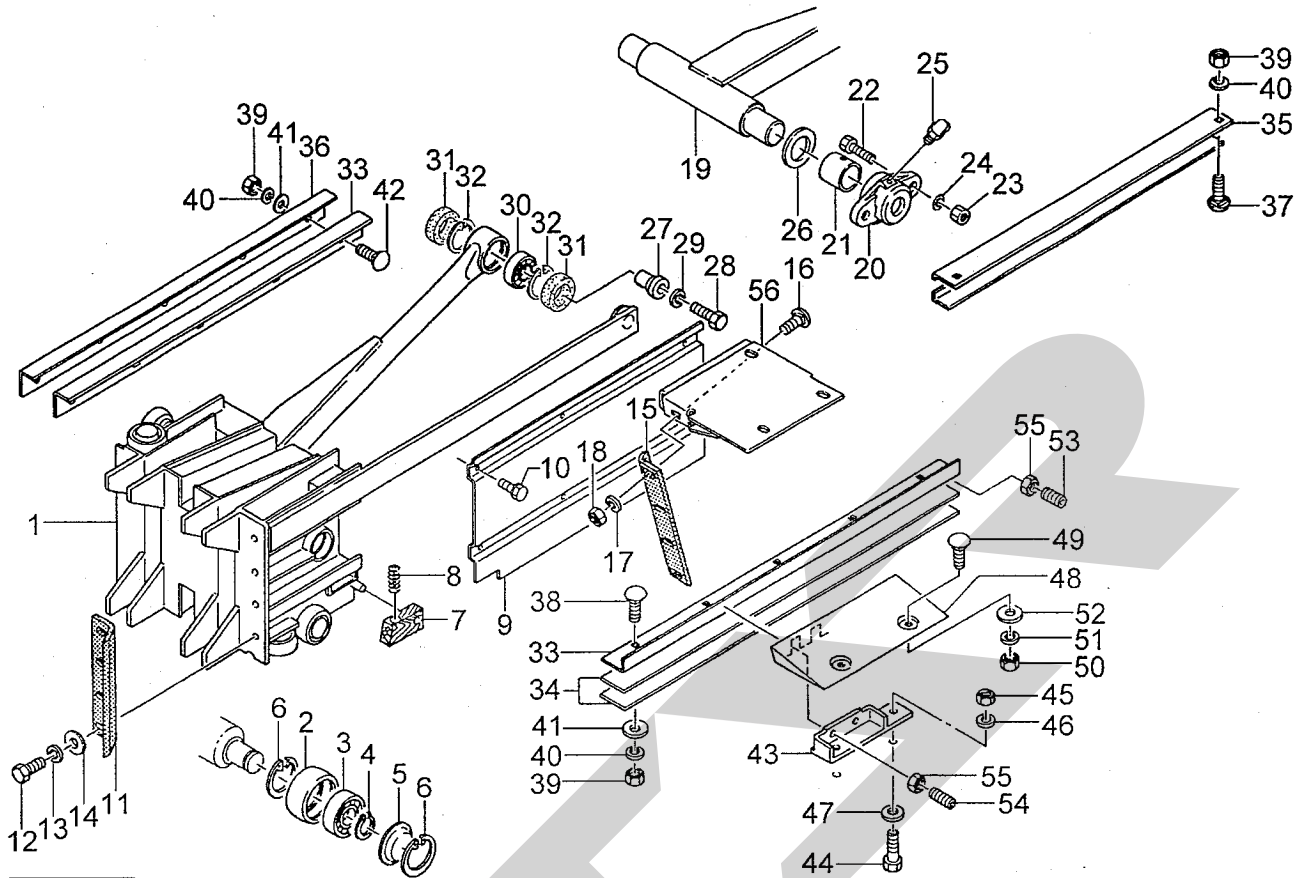
JTB1000 自走ヘーベラ
ギヤボックス



13411
065-0019-1010

見出番号	部品番号	部品名称	個数	備考
1	1277190003	ギヤボックス	1	
2	1277200003	キャップ	1	
3	1276211002	ピニオンシャフト; 12T	1	
4	J6308LLU	ボールベアリング 6308LLU	1	
5	JNJ308	エントウコロベアリング NJ308	1	
6	D508012	オイルシール D50×80×12	1	
7	DHC090	Cガタトメワ アナ 90	1	
8	0723330000	シム	3	
9	1276200002	ギヤ; M4×65T	1	
10	1277220002	シャフト	1	
11	J6212	ボールベアリング 6212	2	
12	S608010	オイルシール S60×80×10	1	
13	GM75906	オイルシール GM75×90×6	1	
14	ORG060	Oリング G-60	1	
15	BZ12025	ボルト 8.8 M12×25	1	
16	WSA12	バネザガネ 3ゴウ M12	1	
17	067931100M	ワッシャ; 12	1	
18	0717334003	スプロケットCP	1	
19	0717343003	アングル (塗装)	1	
20	BSZ10025	コガタボルト 7 M10×25	4	
21	1030820000	カラー	4	
22	BSZ10035	コガタボルト 7 M10×35	9	
23	WSA10	バネザガネ 3ゴウ M10	13	
24	BZ14035	ボルト 8.8 M14×35	1	
25	BZ14045	ボルト 8.8 M14×45	4	

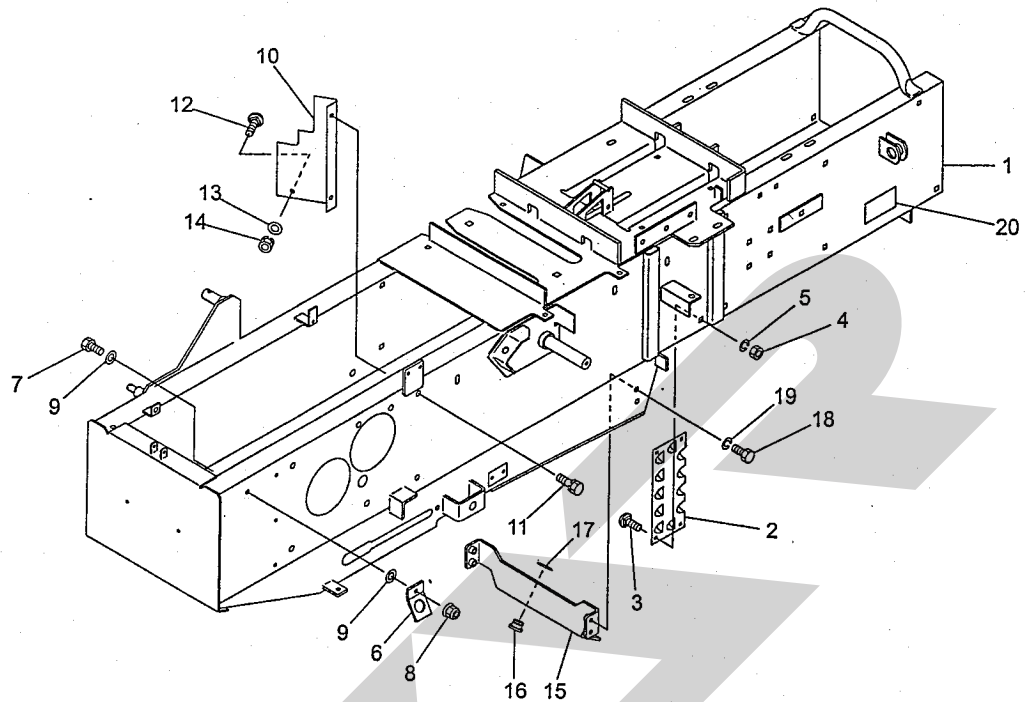
JTB1000 自走ヘーベーラ
プランジャ



13412

見出番号	部品番号	部品名称	個数	備考
1	0920233003	プランジャCP	1	
2	0670292000	ローラ; 62	5	
3	J6204LLU	ボールベアリング 6204LLU	5	
4	DC020	Cガタトメワ ジク 20	5	
5	067030200M	シールハウジング	5	
6	DHC047	Cガタトメワ アナ 47	10	
7	0670310000	スクレーパ	1	
8	067032100M	スプリング	1	
9	0718314003	プランジャカバー	1	
10	BSPZ08020	コガタSWツキボルト 7 M8×20	5	
11	0670823000	プランジャナイフ	1	
12	BSZ10035	コガタボルト 7 M10×35	4	
13	WSA10	バネザガネ 3ゴウ M10	4	
14	044098500M	ワッシャ; 10	4	
15	0670833000	チャンバーナイフ	1	
16	000443200M	カクネボルト 8.8 M10×35	4	
17	WSA10	バネザガネ 3ゴウ M10	4	
18	NSZ10	コガタナット 8 2シュ M10	4	
19	0920240003	コネクティングロッドCP; 1	1	
20	0920281003	メタル; 1	2	
21	0920290000	ブッシュ	2	
22	BZ12035	ボルト 8.8 M12×35	4	
23	NZ12	ナット 8 2シュ M12	4	
24	WSA12	バネザガネ 3ゴウ M12	4	
25	ONB6	グリースニップル B M6	2	

JTB1000 自走ヘーベータ
チャンバ

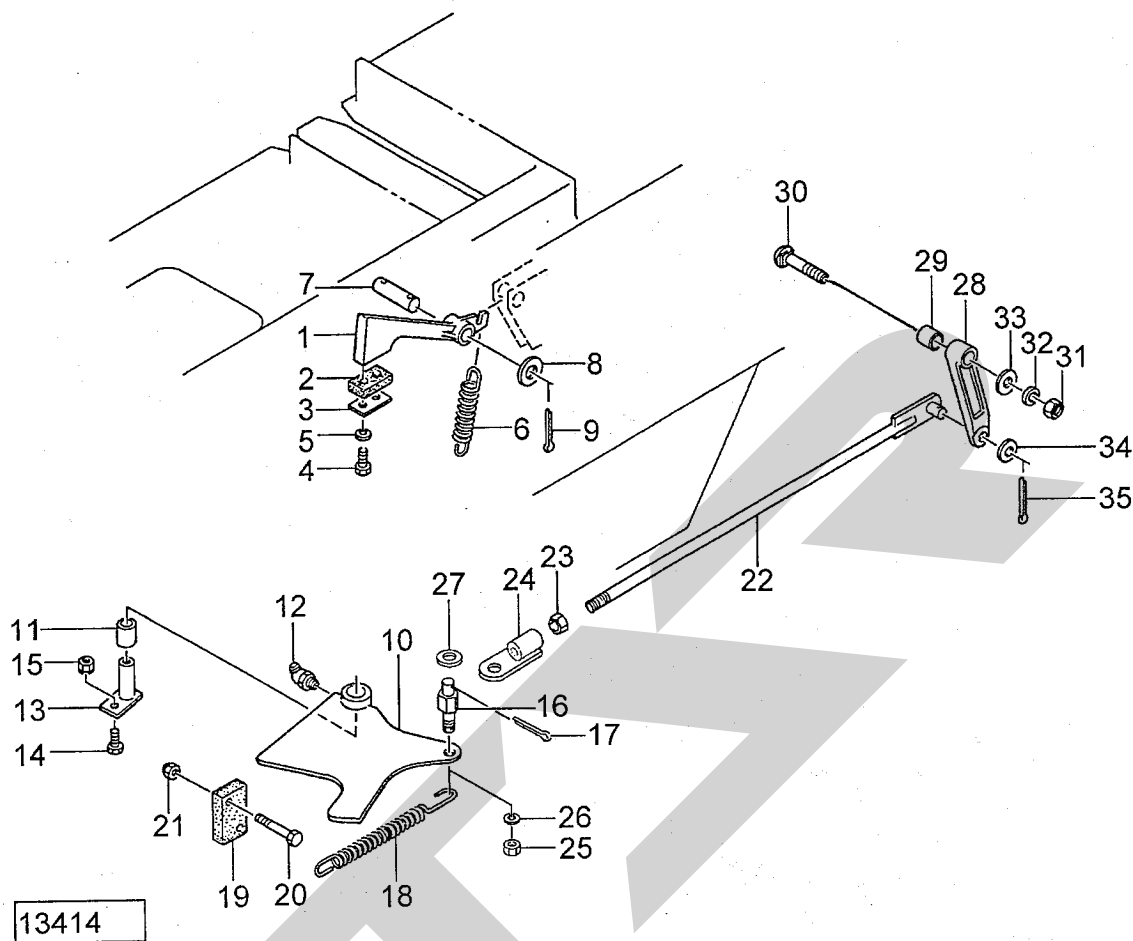


13413

065-0019-1013

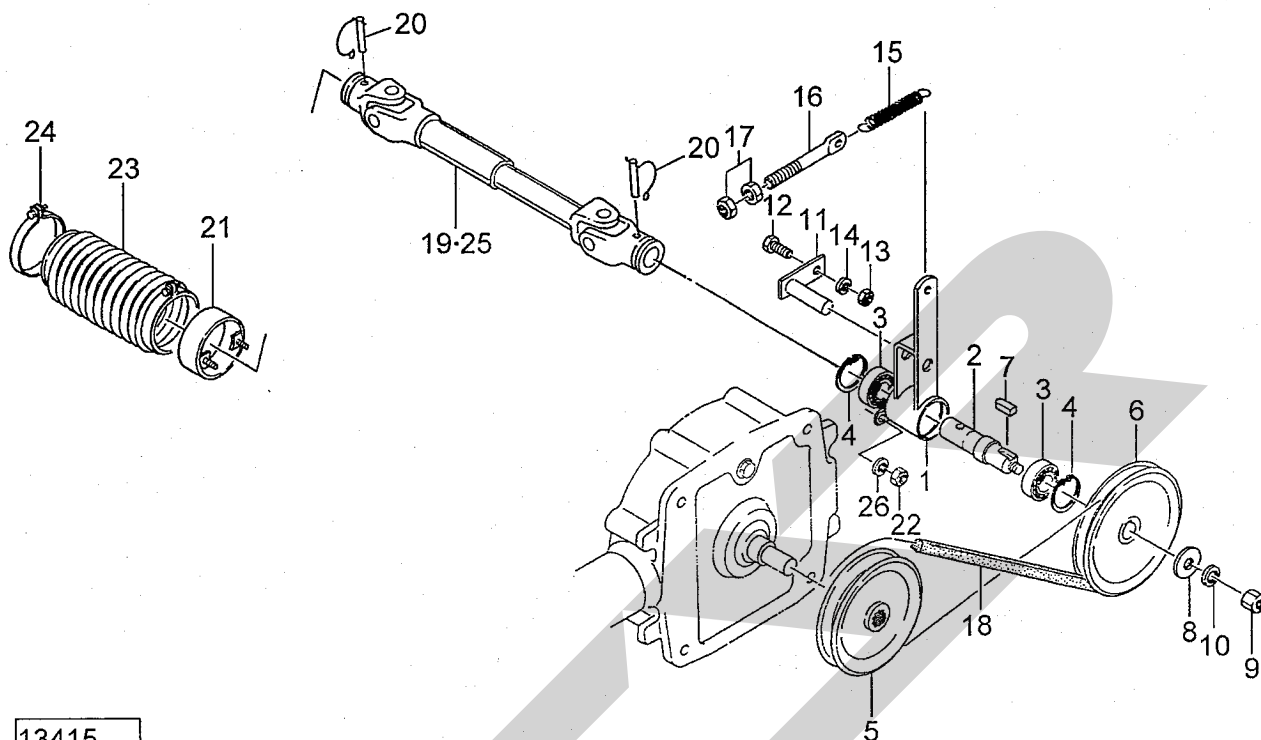
見出番号	部品番号	部品名称	個数	備考
1	1278910003	チャンバCP	1	
2	043062501M	レジスタプレート	2	
3	000450000M	カクネボルト 8.8 M10×20	8	
4	NSZ10	コガタナット 8 2シュ M10	8	
5	WSA10	バネザガネ 3ゴウ M10	8	
6	067426100M	ブラケット	1	
7	BSZ10030	コガタボルト 7 M10×30	1	
8	NNF10	フランジナイロンナット M10	1	
9	044098500M	ワッシャ; 10	2	
10	127915000M	カバーCP	1	
11	BSPZ08020	コガタSWツキボルト 7 M8×20	2	
12	055474000M	カクネボルト 8.8 M8×20	1	
13	044097200M	ワッシャ; 8	1	
14	NP08	スプリングナット M8	1	
15	127914000M	ブラケットCP	1	
16	066672500M	ガイド	2	
17	DC020	Cガタトメワ ジク 20	2	
18	BSZ10025	コガタボルト 7 M10×25	4	
19	WSA10	バネザガネ 3ゴウ M10	4	
20	1061730000	ラベル; ケイコク 10	1	

JTB1000 自走ヘーベラ
プランジャストップ・ボトムドック



見出番号	部品番号	部品名称	個数	備考
1	066900100M	ボトムドック	1	
2	0669011000	ゴムプレート	1	
3	066902100M	プレート	1	
4	BSZ08020	コガタボルト 7 M8×20	2	
5	WSA08	バネザガネ 3ゴウ M8	2	
6	066903000M	スプリング;H メッキ	1	
7	066667200M	ピン	1	
8	WRA16	ヒラザガネ M16	2	
9	PC032032	ワリピン 3. 2×32	2	
10	0717624003	ストップCP	1	①11付
11	0710034000	ブッシュ	1	
12	ONBS1	グリースニップル B PT1/8	1	
13	071763000M	ピンCP	1	
14	BSZ10030	コガタボルト 7 M10×30	1	
15	NP10	スプリングナット M10	1	
16	075989000M	ピン	1	
17	PC032032	ワリピン 3. 2×32	1	
18	066986000M	スプリング;H メッキ	1	
19	0671801000	ゴムプレート	1	
20	BSZ08045	コガタボルト 7 M8×45	2	
21	NNF08	フランジナイロンナット M8	2	
22	075991000M	ロットCP	1	
23	NZ12	ナット 8 2シュ M12	1	
24	075990000M	ブラケットCP	1	
25	NZ16	ナット 8 2シュ M16	1	

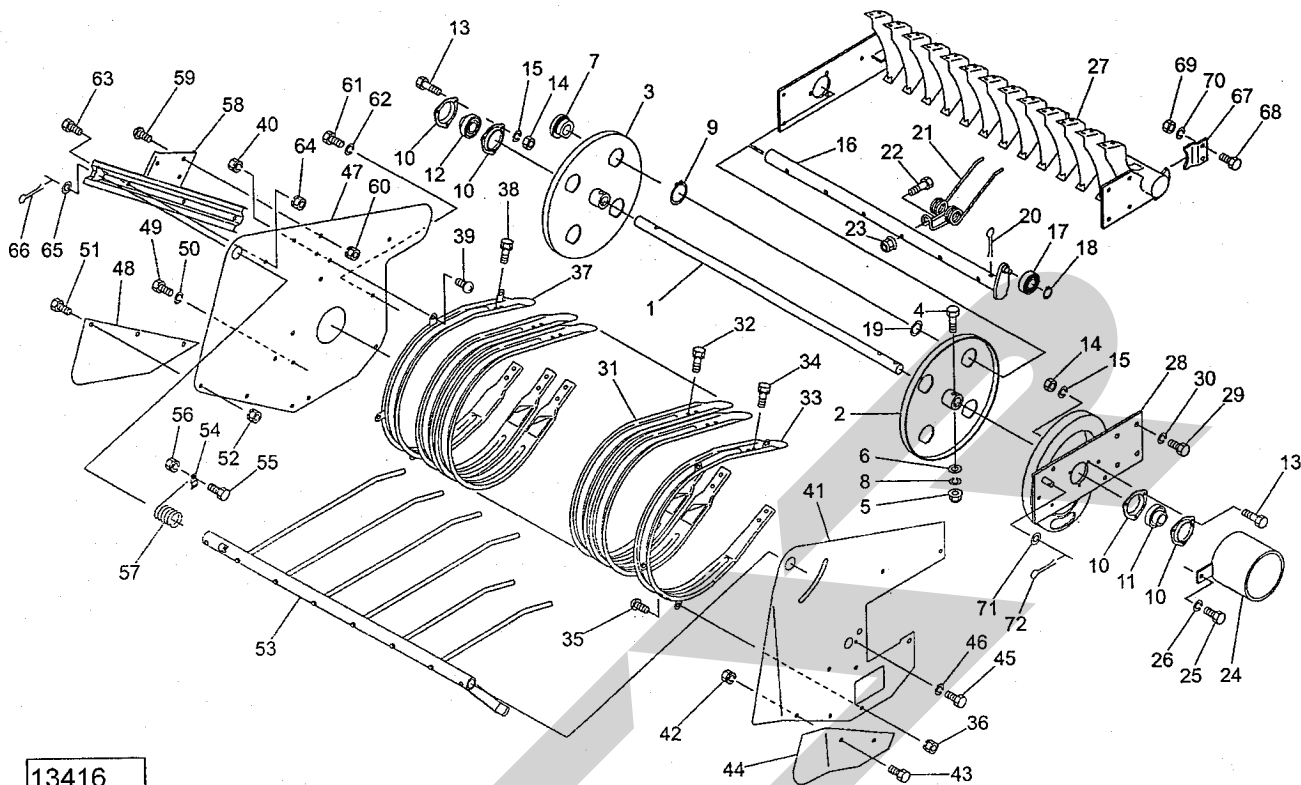
JTB1000 自走ハーベータ
ピックアップドライブ



13415

見出番号	部品番号	部品名称	個数	備考
1	0718384003	ブラケットCP	1	
2	0718392002	シャフト	1	
3	J6205LLU	ボールベアリング 6205LLU	2	
4	DHC052	Cガタトメワ アナ 52	2	
5	071840100M	Vプーリ; 7" CP	1	
6	071841100M	Vプーリ; 8" CP	1	
7	KFB08070200	ハイコウキー カタマル 8×7×20	1	
8	072968100M	ワッシャ; 14	1	
9	NZ14	ナット 8 2シュ M14	1	
10	WSA14	バネザガネ 3ゴウ M14	1	
11	071842000M	ピンCP	1	
12	BSZ10025	コガタボルト 7 M10×25	1	
13	NSZ10	コガタナット 8 2シュ M10	1	
14	WSA10	バネザガネ 3ゴウ M10	1	
15	063275000M	スプリング; H メッキ	1	
16	043341501M	スプリングステー	1	
17	NZ12	ナット 8 2シュ M12	2	
18	VRB067	Vベルト B-67 レッド	1	
19	0717602000	パワージョイント	1	
20	000461200M	ピンCP; 8	2	
21	072332400M	ブラケットCP	1	
22	NSZ10	コガタナット 8 2シュ M10	2	
23	0669601000	ブーツ	1	
24	066961000M	ジザイクランプ メッキ	2	
25	JSSBASY	スパイダ クミ SSB AS050	2	
26	WSA10	バネザガネ 3ゴウ M10	2	

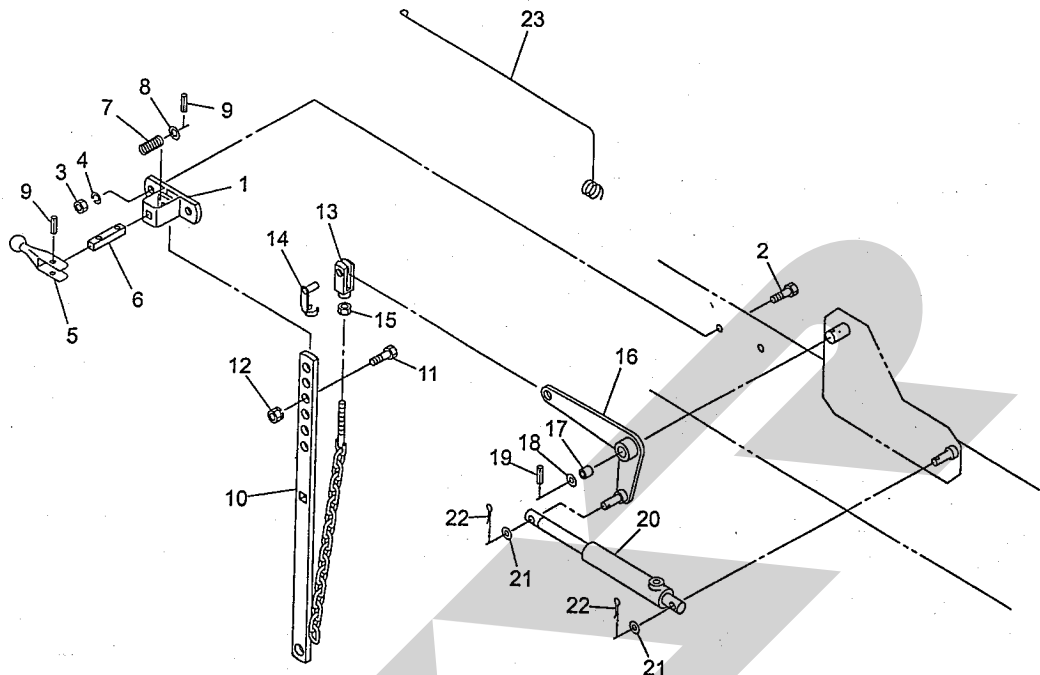
JTB1000 自走ヘーベラ
ロータフレーム・リール



13416

見出番号	部品番号	部品名称	個数	備考
1	0782570002	シャフト	1	
2	0717583004	タインプレートCP	1	
3	0782242004	タインプレートCP ; 2	1	
4	BSZ08060	コガタボルト 7 M8×6 0	2	
5	NNF08	フランジナイロンナット M8	2	
6	044097200M	ワッシャ ; 8	2	
7	0717285004	メタル	8	
8	WSA08	バネザガネ 3ゴウ M8	2	
9	DC050	Cガタトメワ ジク 50	8	
10	JPF205G	パイフランジ マル PF205	4	
11	JAS205	ユニットヨウベアリング AS205	1	
12	JAEL205	ユニットヨウベアリング AEL205	1	
13	BSZ08020	コガタボルト 7 M8×2 0	6	
14	NSZ08	コガタナット 8 2シュ M8	6	
15	WSA08	バネザガネ 3ゴウ M8	6	
16	0782584004	タインバーCP	4	
17	JSBX0126LLU	ユニットヨウベアリング SBX0126LLU	4	
18	DC012	Cガタトメワ ジク 12	4	
19	043226000M	タインバーザガネ メッキ	4	
20	PC050036	ワリピン 5×3 6	4	
21	0432161010	ピックアップタイン	24	
22	BSZ10050	コガタボルト 7 M10×5 0	24	
23	NNF10	フランジナイロンナット M10	24	
24	0717613004	ブラケットCP	1	
25	BSZ10025	コガタボルト 7 M10×2 5	2	

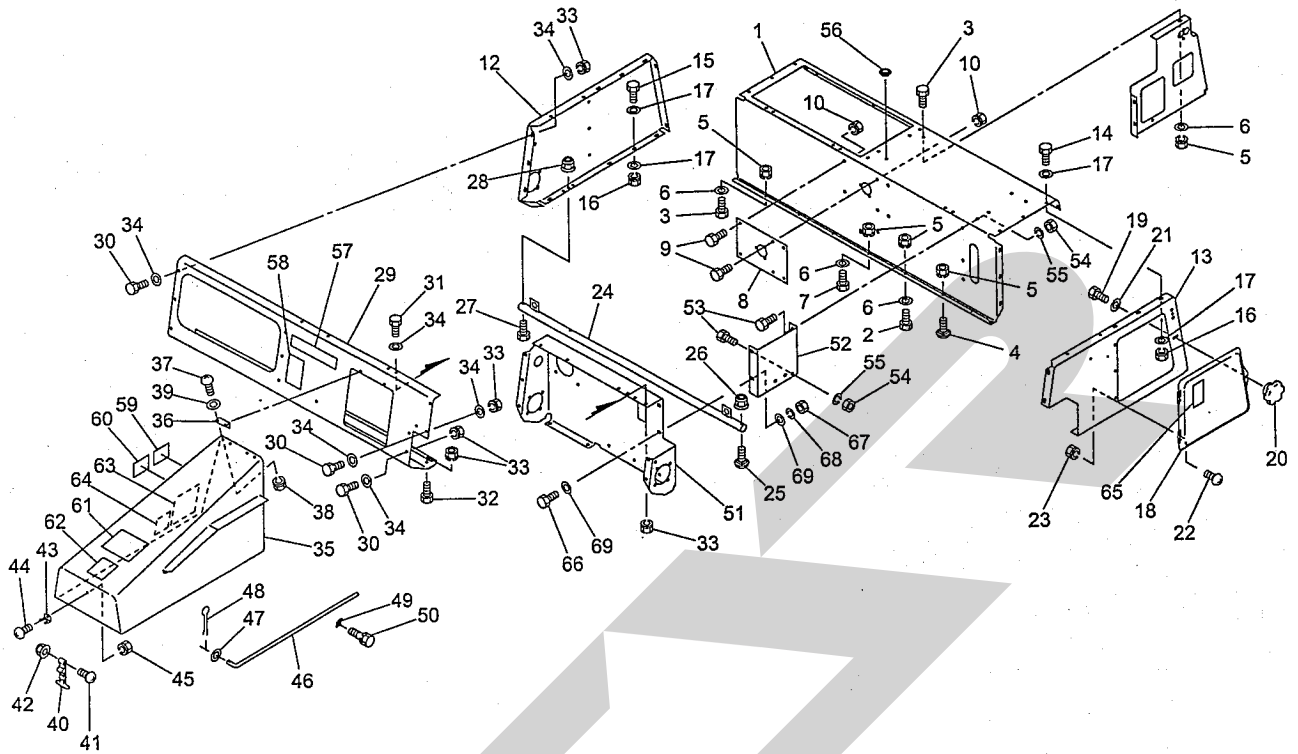
JTB1000 自走ヘーベラ
リフトブラケット



13417
065-0019-1002

見出番号	部品番号	部品名称	個数	備考
1	044143100M	リフトロットブラケットCP	1	
2	000451000M	カクネボルト 8.8 M10×25	2	
3	NSZ10	コガタナット 8 2シュ M10	2	
4	WSA10	バネザガネ 3ゴウ M10	2	
5	068317000M	レバー	1	
6	068318000M	バー	1	
7	043234101M	ラッチスプリング;メッキ	1	
8	WRA16	ヒラザガネ M16	1	
9	PS050025	スプリングピン 5×25	2	
10	127712000M	ステーCP	1	
11	BSZ08020	コガタボルト 7 M8×20	1	
12	NP08	スプリングナット M8	1	
13	079422000M	フォークエンド; 10×40	1	
14	079423000M	ピン; 10×40	1	
15	NSZ10	コガタナット 8 2シュ M10	1	
16	127714000M	アームCP	1	
17	70B-2535	ドライメットブッシュ 25×28×35	1	
18	WRA24	ヒラザガネ M24	1	
19	PS060040	スプリングピン 6×40	1	
20	0776862000	シリンダ; CSO25×115×220	1	
21	WRA16	ヒラザガネ M16	2	
22	PC040025	ワリピン 4×25	2	
23	128026000M	ステー	1	

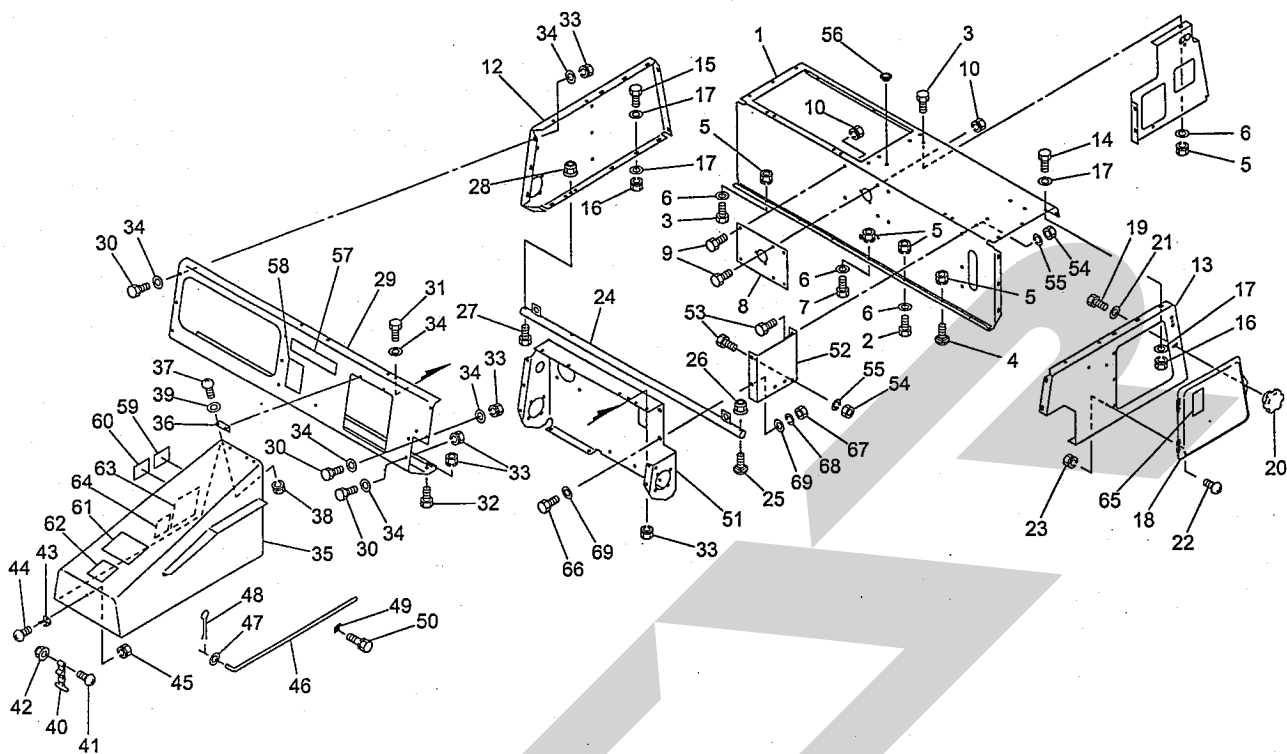
JTB1000 自走ヘーベアラ
フィードハウジング



13418
065-0019-1009

見出番号	部品番号	部品名称	個数	備考
1	1279260003	フィードハウジング	1	
2	BSZ08045	コガタボルト 7 M8×45	1	
3	BSZ08020	コガタボルト 7 M8×20	6	
4	055474000M	カクネボルト 8.8 M8×20	1	
5	NSP08	コガタスプリングナット 4 M8	9	
6	044097200M	ワッシャ; 8	7	
7	BSZ08025	コガタボルト 7 M8×25	1	
8	0717780003	プレート	1	
9	BSZ08020	コガタボルト 7 M8×20	5	
10	NSP08	コガタスプリングナット 4 M8	5	
12	1279270003	サイドプレート; L	1	
13	1279280003	サイドプレート; R	1	
14	BSZ08020	コガタボルト 7 M8×20	12	
15	BSZ08025	コガタボルト 7 M8×25	4	
16	NSP08	コガタスプリングナット 4 M8	16	
17	044097200M	ワッシャ; 8	32	
18	0671054003	カバーCP	1	
19	BSZ08025	コガタボルト 7 M8×25	1	
20	0442890000	ニギリ; M8	1	
21	WRA08	ヒラザガネ M8	1	
22	CP06016	+ナベコネジ M6×16	2	
23	NP06	スプリングナット M6	2	
24	0717850004	ヘーイガイドCP	1	
25	058275100M	カクネボルト 8.8 M12×60	2	
26	NNF12	フランジナイロンナット M12	2	

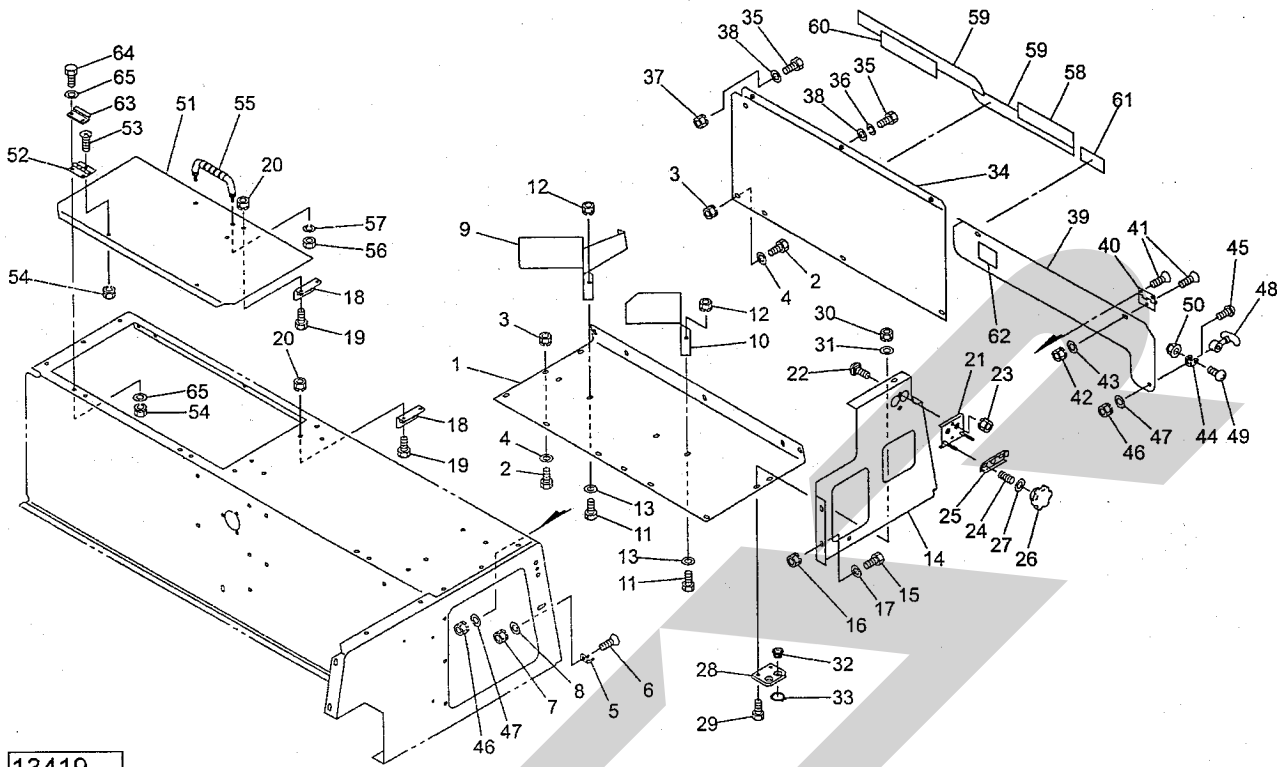
JTB1000 自走ハーベラ
フィードハウジング



13418
065-0019-1009

見出番号	部品番号	部品名称	個数	備考
27	BSZ10050	コガタボルト 7 M10×50	1	
28	NNF10	フランジナイロンナット M10	1	
29	1279310003	フロントプレート	1	
30	BSZ08020	コガタボルト 7 M8×20	16	
31	BSZ08025	コガタボルト 7 M8×25	2	
32	055474000M	カクネボルト 8.8 M8×20	1	
33	NSP08	コガタスプリングナット 4 M8	19	
34	044097200M	ワッシャ; 8	15	
35	1279320003	クランクカバーCP	1	
36	067139100M	チョウバン	2	
37	CP06016	+ナベコネジ M6×16	6	
38	NP06	スプリングナット M6	6	
39	WRA06	ヒラザガネ M6	4	
40	0671381000	ハンドルラバー	1	
41	CP06045	+ナベコネジ M6×45	1	
42	NNF06	フランジナイロンナット M6	1	
43	067136100M	ブラケット	1	
44	CP08020	+ナベコネジ M8×20	1	
45	NSP08	コガタスプリングナット 4 M8	1	
46	072343100M	ステー	1	
47	WRA08	ヒラザガネ M8	1	
48	PC025016	ワリピン 2.5×16	1	
49	044086201M	ステーホルダー メッキ	1	
50	BSPZ08020	コガタSWツキボルト 7 M8×20	1	
51	1279340003	ブラケット	1	

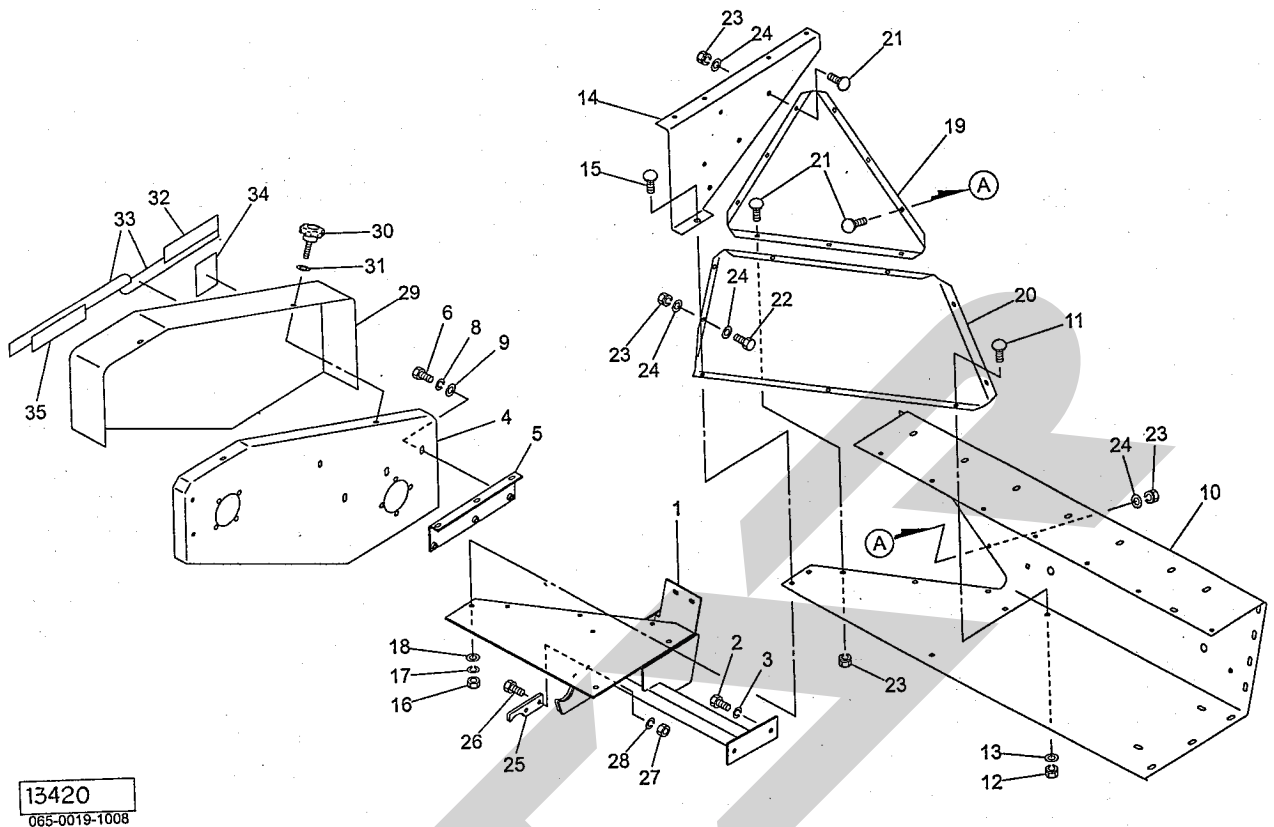
JTB1000 自走ヘーベラ
トワインボックス



13419
065-0019-1007

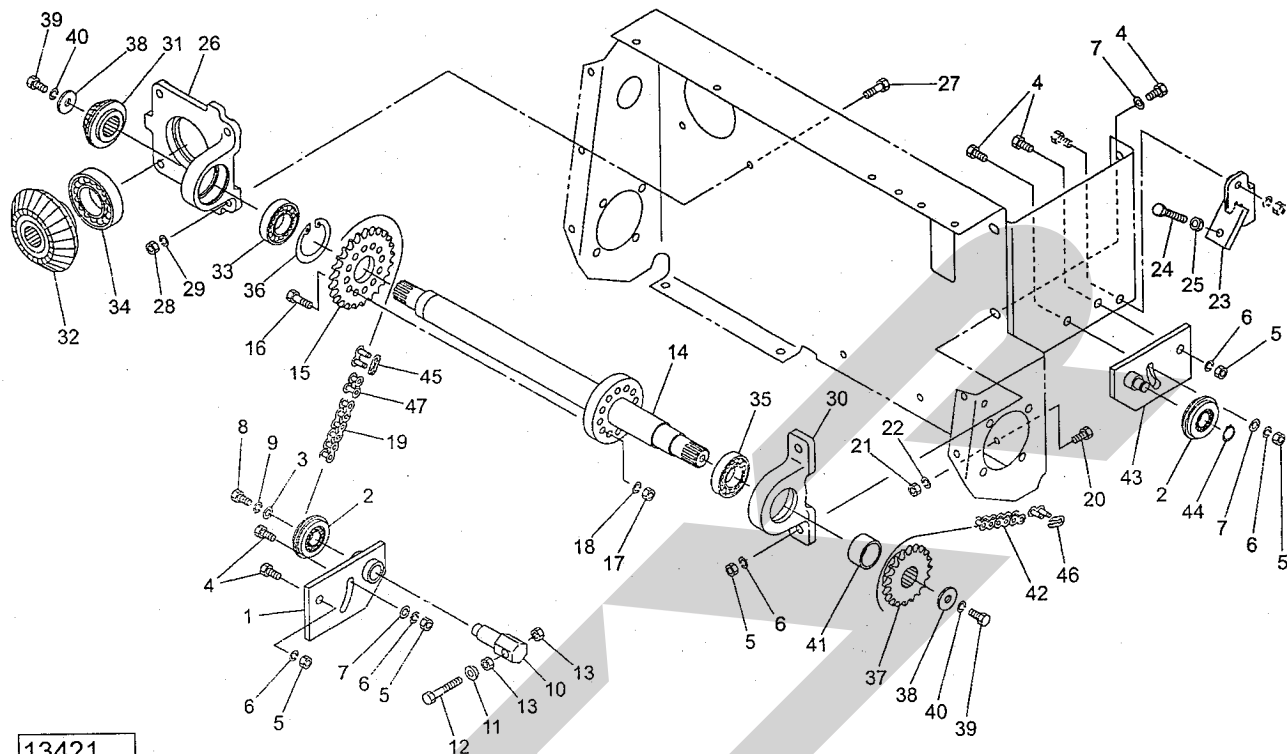
見出番号	部品番号	部品名称	個数	備考
1	0717814003	ボトムカバー	1	
2	BSZ08020	コガタボルト 7 M8×20	8	
3	NSP08	コガタスプリングナット 4 M8	8	
4	044097200M	ワッシャ; 8	16	
5	043000400M	カバーロック (1) メッキ	1	
6	CP08020	+ナベコネジ M8×20	1	
7	NSP08	コガタスプリングナット 4 M8	1	
8	044097200M	ワッシャ; 8	1	
9	072386100M	ブラケットCP	1	
10	071782200M	ブラケット	1	
11	BSZ08020	コガタボルト 7 M8×20	4	
12	NSP08	コガタスプリングナット 4 M8	4	
13	044097200M	ワッシャ; 8	4	
14	1020470003	トワインプレート	1	
15	BSZ08020	コガタボルト 7 M8×20	3	
16	NSP08	コガタスプリングナット 4 M8	3	
17	044097200M	ワッシャ; 8	6	
18	067115100M	ガイドプレート	2	
19	BSZ08020	コガタボルト 7 M8×20	4	
20	NSP08	コガタスプリングナット 4 M8	4	
21	067116000M	トワインテンションCP	1	
22	059483000M	カクネボルト 8.8 M8×25	2	
23	NSP08	コガタスプリングナット 4 M8	2	
24	067118000M	スプリング; A メッキ	2	
25	067119000M	テンションプレート	1	

JTB1000 自走ヘーベラ
サポートフレーム



見出番号	部品番号	部品名称	個数	備考
1	1278031003	サポートフレームCP	1	
2	BSZ10025	コガタボルト 7 M10×25	2	
3	WSA10	バネザガネ 3ゴウ M10	2	
4	1278101003	ボックスCP	1	
5	127937000M	ブラケットCP	1	
6	BSZ10025	コガタボルト 7 M10×25	3	
8	WSA10	バネザガネ 3ゴウ M10	3	
9	075290100M	ワッシャ; 10	3	
10	0718464003	ボトムハウジング	1	
11	055474000M	カクネボルト 8.8 M8×20	4	
12	NP08	スプリングナット M8	4	
13	044097200M	ワッシャ; 8	4	
14	1278170003	サイドウォール	1	
15	043067900M	カクネボルト 8.8 M10×30	1	
16	NSZ10	コガタナット 8 2シュ M10	1	
17	WSA10	バネザガネ 3ゴウ M10	1	
18	044098500M	ワッシャ; 10	1	
19	0668300003	コーナプレート; 1	1	
20	0718480003	コーナプレート; 2	1	
21	055474000M	カクネボルト 8.8 M8×20	9	
22	BSZ08020	コガタボルト 7 M8×20	3	
23	NP08	スプリングナット M8	12	
24	044097200M	ワッシャ; 8	11	
25	066833000M	プレート	1	
26	BSZ10025	コガタボルト 7 M10×25	2	

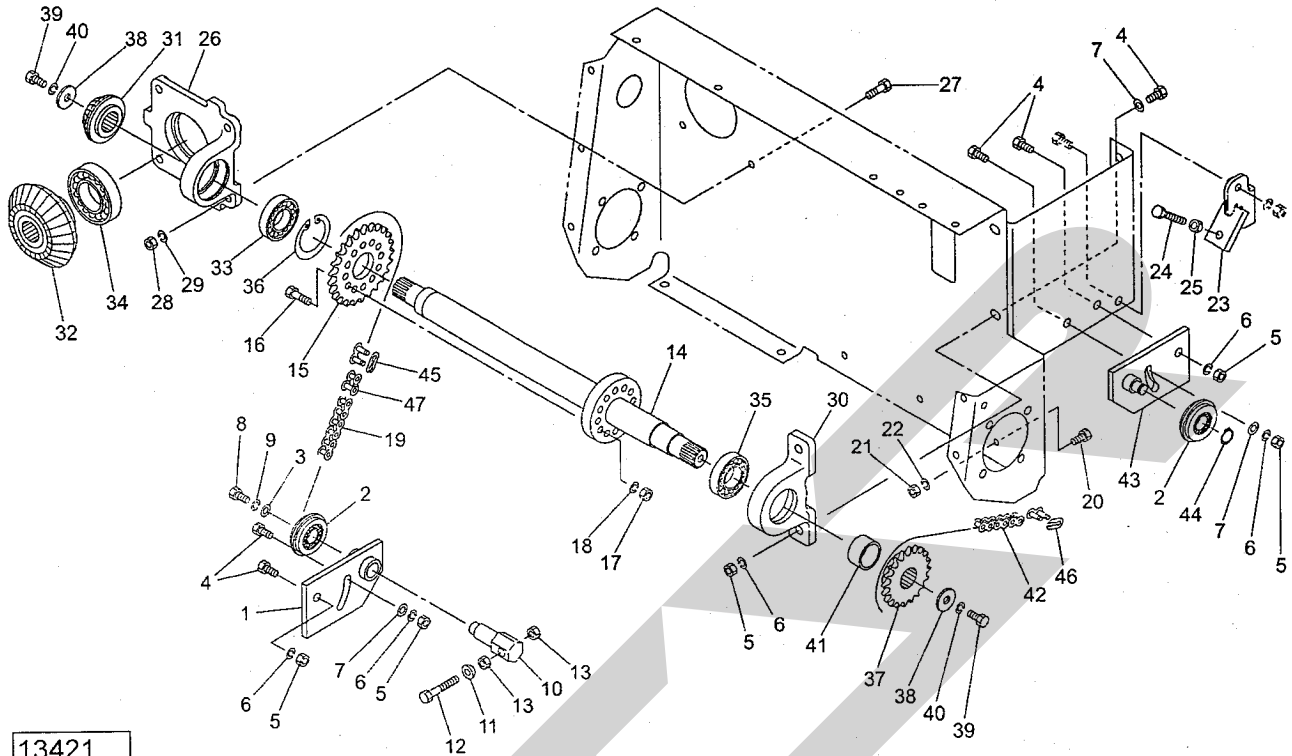
JTB1000 自走ヘーベラ
フォークドライブ



13421
065-0019-1011

見出番号	部品番号	部品名称	個数	備考
1	0717352003	テンションアームCP	1	
2	081267000M	テンションローラCP	2	
3	044097200M	ワッシャ; 8	1	
4	BZ12035	ボルト 8.8 M12×35	6	
5	NZ12	ナット 8 2シュ M12	6	
6	WSA12	バネザガネ 3ゴウ M12	6	
7	042783600M	ワッシャ; 12	4	
8	BSZ08016	コガタボルト 7 M8×16	1	
9	WSA08	バネザガネ 3ゴウ M8	1	
10	0717362003	ピン	1	
11	025266000M	キュウメンザガネ	1	
12	BAI12150	ボルト 4.6 ゼン M12×150	1	
13	NZ12	ナット 8 2シュ M12	2	
14	0786435003	カウンタジクCP	1	
15	0717381003	スプロケット	1	
16	BSZ10040	コガタボルト 7 M10×40	2	
17	NSZ10	コガタナット 8 2シュ M10	2	
18	WSA10	バネザガネ 3ゴウ M10	2	
19	LA60113	ローラチェーン 60×113L	1	
20	BSZ10025	コガタボルト 7 M10×25	3	
21	NSZ10	コガタナット 8 2シュ M10	3	
22	WSA10	バネザガネ 3ゴウ M10	3	
23	093634100M	ブラケットCP	1	
24	BXI12060	ボルト 10.9 ゼン M12×60	1	
25	NZ12	ナット 8 2シュ M12	1	

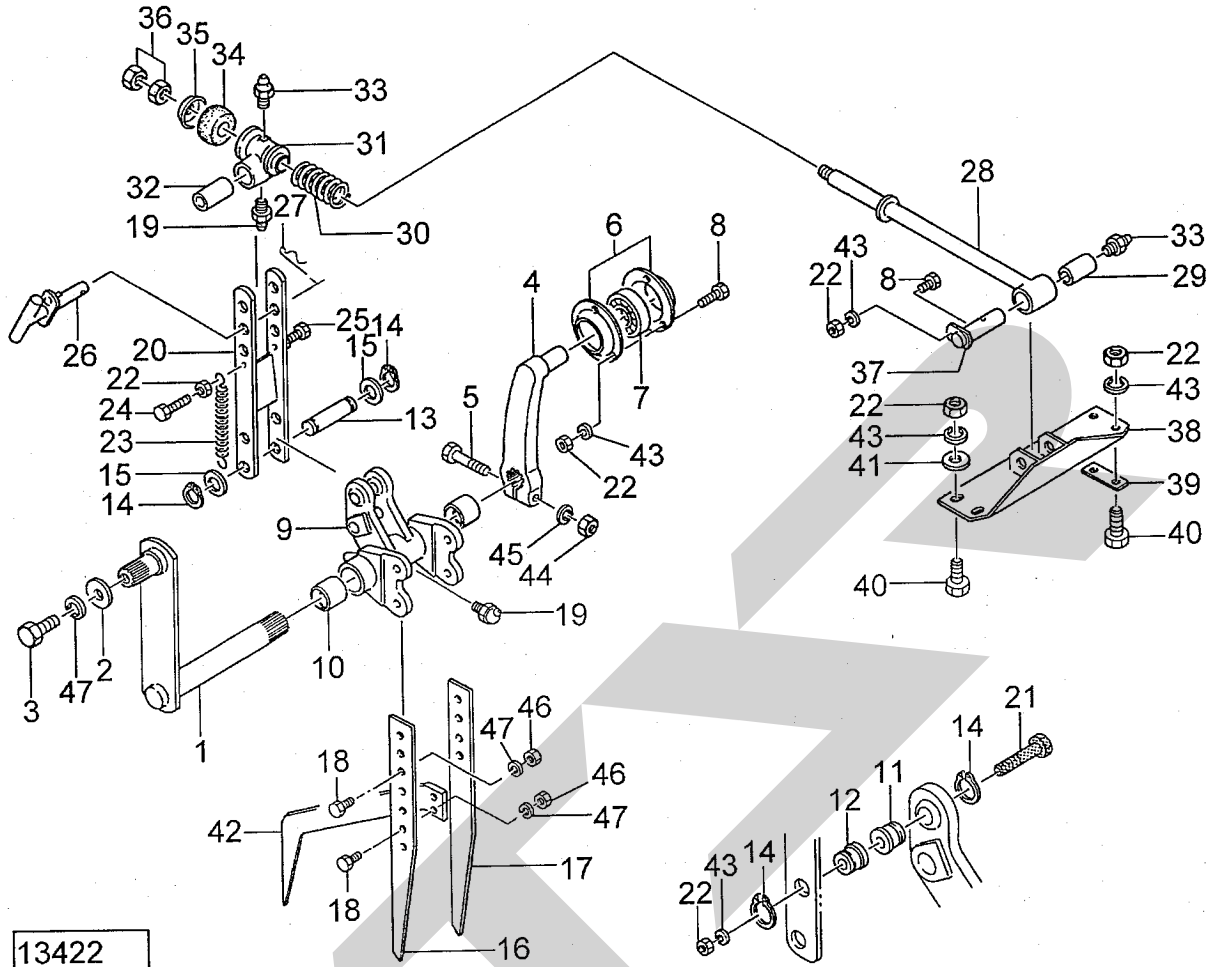
JTB1000 自走ヘーベラ
フォークドライブ



13421
085-0019-1011

見出番号	部品番号	部品名称	個数	備考
26	0717201003	ハウジング	1	
27	BSZ10030	コガタボルト 7 M10×30	4	
28	NSZ10	コガタナット 8 2シュ M10	4	
29	WSA10	バネザガネ 3ゴウ M10	4	
30	0717210003	ジクウケ	1	
31	0784720002	ベベルピニオン; 18T	1	
32	0784730002	ベベルギヤ	1	
33	J6206LLU	ボールベアリング 6206LLU	1	
34	J6209LLU	ボールベアリング 6209LLU	1	
35	J6207LLU	ボールベアリング 6207LLU	1	
36	DHC062	Cガタトメワ アナ 62	1	
37	0717390003	スプロケット Bガタ	1	
38	067931100M	ワッシャ; 12	2	
39	BZ12025	ボルト 8.8 M12×25	2	
40	WSA12	バネザガネ 3ゴウ M12	2	
41	0717400003	カラー	1	
42	LA50092	ローラチェーン 50×92L	1	
43	0717412003	テンションアームCP	1	
44	DC017	Cガタトメワ ジク 17	1	
45	AB060	ツギテ 60	1	
46	AA050	ツギテ 50	1	
47	AD060	オフセットリンク 60	1	

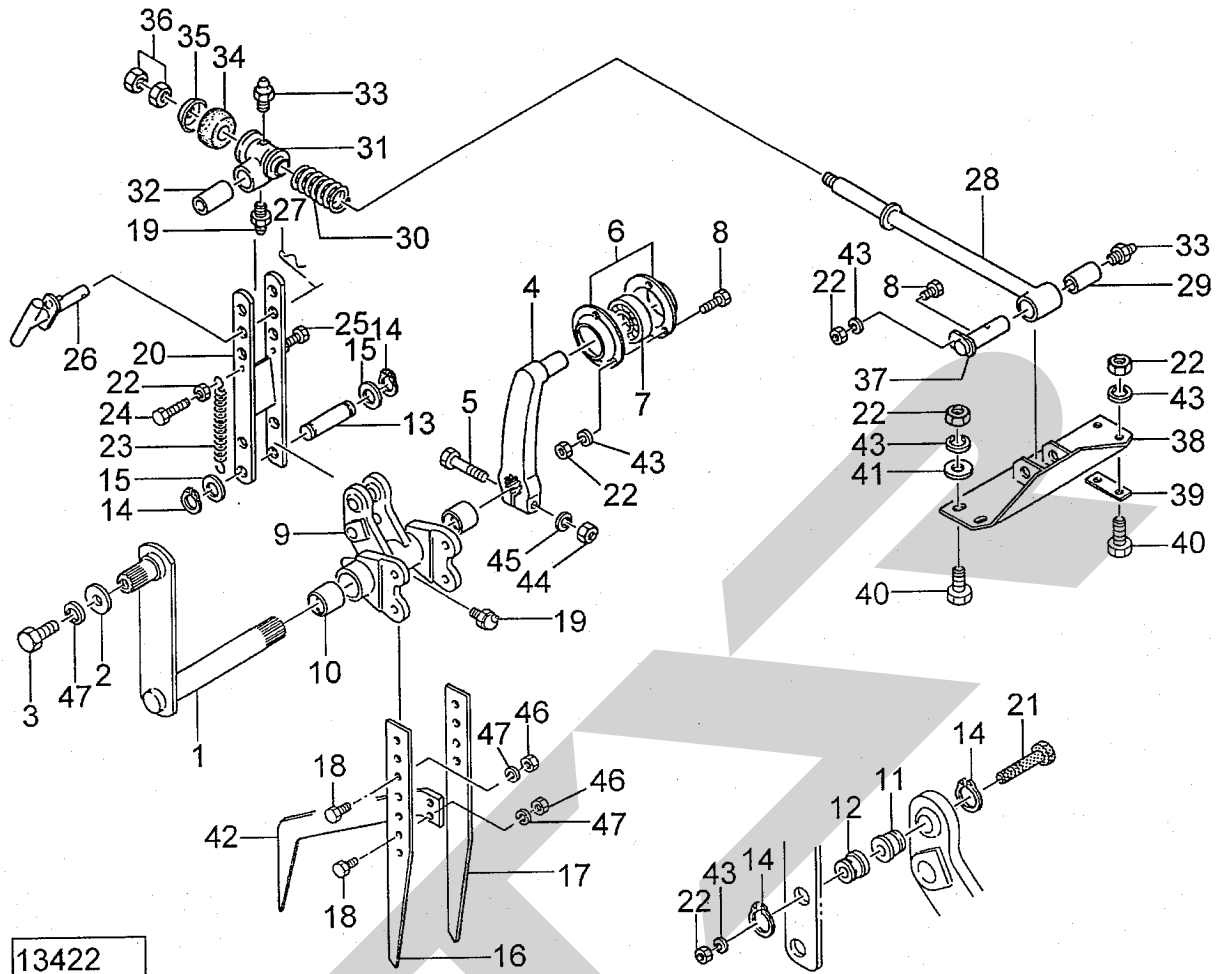
JTB1000 自走ハーベータ
フォーク



13422

見出番号	部品番号	部品名称	個数	備考
1	0717683004	クランクCP	1	
2	067931100M	ワッシャ; 12	1	
3	BZ12030	ボルト 8.8 M12×30	1	
4	0717293004	アーム	1	
5	BSZ10060	コガタボルト 7 M10×60	1	
6	JPF204G	バイフランジ マル PF204	2	
7	JAS204	ユニットヨウベアリング AS204	1	
8	BSZ08020	コガタボルト 7 M8×20	4	
9	0721501004	リテーナ	1	①10, 19付
10	0717700000	ブッシュ	2	
11	0671951002	シャープブッシュ; 25×19	1	
12	0672031002	シャープブッシュ; 25×16	1	
13	0671982002	ピン	1	
14	DC020	Cガタメワ ジク 20	4	
15	057788100M	シム	2	
16	0727212004	フォーク; 4	1	
17	0672291004	フォーク; 3	1	
18	BZ12035	ボルト 8.8 M12×35	6	
19	ONBS1	グリースニップル B PT1/8	2	
20	0721481004	フォークアームCP	1	
21	0629691000	シャープボルト; M8×45	4	3個予備品
22	NSZ08	コガタナット 8 シュ M8	14	3個予備品
23	044646301M	ホールドスプリング; H メッキ	2	
24	BSZ08040	コガタボルト 7 M8×40	1	
25	BSZ08030	コガタボルト 7 M8×30	1	

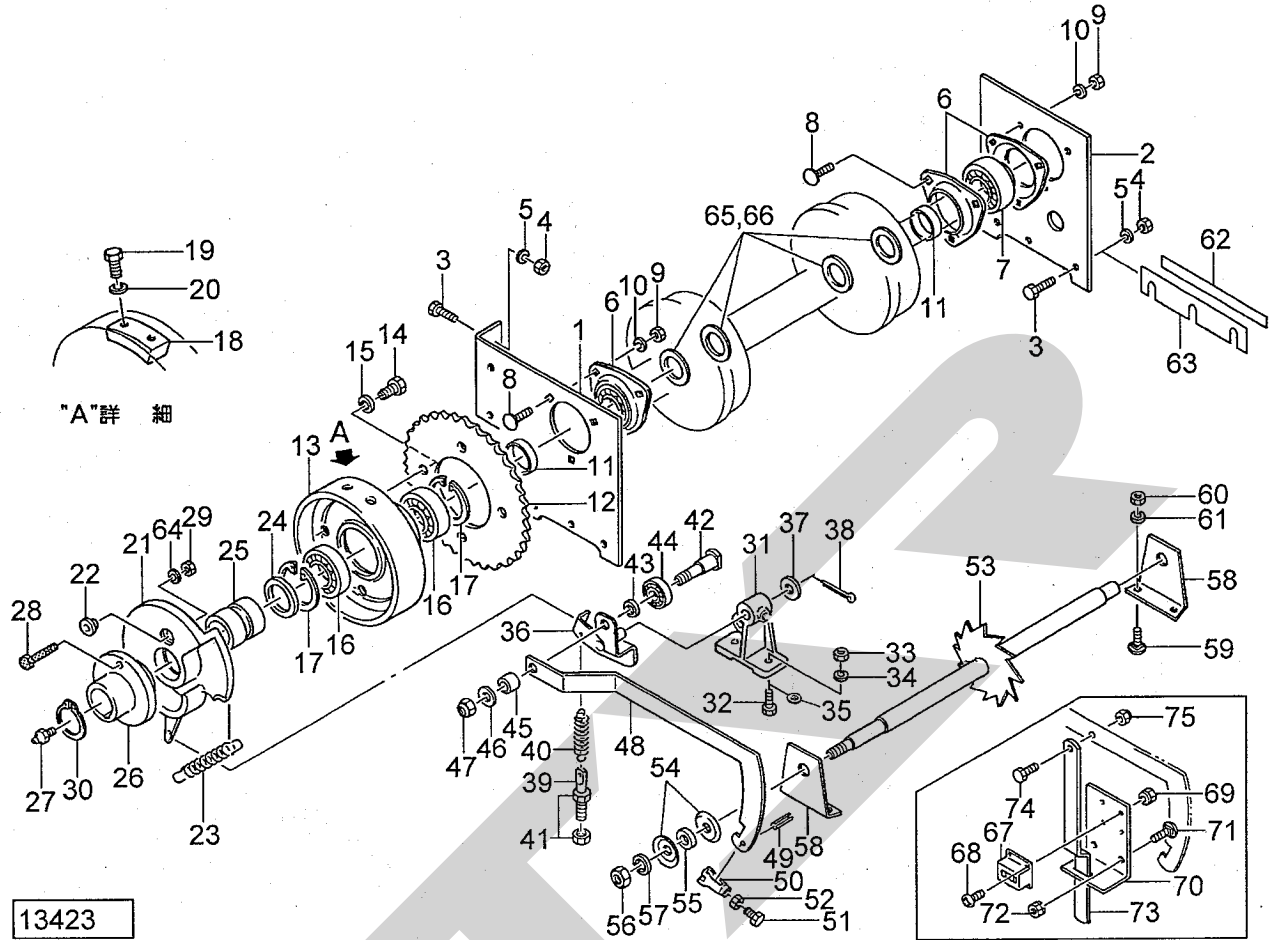
JTB1000 自走ヘーベラ
フォーク



13422

見出番号	部品番号	部品名称	個数	備考
26	067204100M	ピンCP	1	
27	032910200M	ベータピン; 19×5	1	
28	0672081004	フォークロッドCP	1	②29付
29	0672124000	ブッシュ	1	
30	044070100M	インナーสปリング; H	1	
31	0672131004	コネクタ	1	②32, 33付
32	0672143000	ブッシュ	1	
33	ONAS1	グリースニップル A PT1/8	2	
34	0431562010	クッションカラー	1	
35	067215100M	キャップ	1	
36	NZ16	ナット 8 2シュ M16	2	
37	067216100M	ピンCP	1	
38	0717721003	ブラケットCP	1	
39	067223200M	プレート	1	
40	BSZ08025	コガタボルト 7 M8×25	4	
41	044097200M	ワッシャ; 8	2	
42	0727221004	フォーク; 5	1	
43	WSA08	バネザガネ 3ゴウ M8	12	3個予備品
44	NSZ10	コガタナット 8 2シュ M10	1	
45	WSA10	バネザガネ 3ゴウ M10	1	
46	NZ12	ナット 8 2シュ M12	6	
47	WSA12	バネザガネ 3ゴウ M12	7	

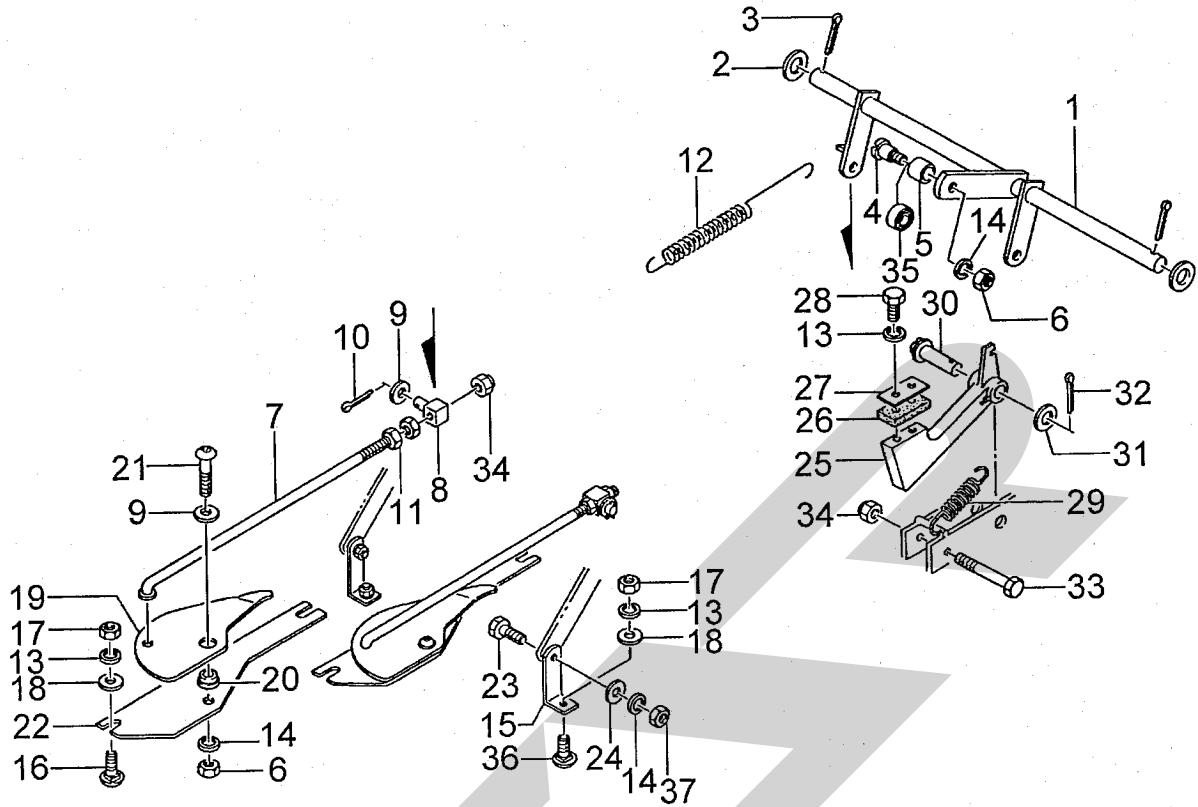
JTB1000 自走ヘーベラ
ノッタドライブ



13423

見出番号	部品番号	部品名称	個数	備考
1	0717480003	ブラケット	1	
2	0723381003	プレート	1	
3	BSZ10030	コガタボルト 7 M10×30	8	
4	NSZ10	コガタナット 8 2シュ M10	8	
5	WSA10	バネザガネ 3ゴウ M10	8	
6	JPF206G	バイフランジ マル PF206	4	
7	JAS206	ユニットヨウベアリング AS206	2	
8	000451000M	カクネボルト 8.8 M10×25	6	
9	NSZ10	コガタナット 8 2シュ M10	6	
10	WSA10	バネザガネ 3ゴウ M10	6	
11	066650100M	カラー	2	
12	0717491003	スプロケット; 36T	1	
13	0717241003	ノッタドライブハブ	1	
14	BSZ10025	コガタボルト 7 M10×25	4	
15	WSA10	バネザガネ 3ゴウ M10	4	
16	J6206LLU	ボールベアリング 6026LLU	2	
17	DHC062	Cガタトメワ アナ 62	2	
18	0431366010	パット	1	
19	BSZ08020	コガタボルト 7 M8×20	2	
20	WSA08	バネザガネ 3ゴウ M8	2	
21	0717252003	トリップカムCP	1	
22	0668701000	シャープッシュ; 25×11	1	
23	043345400M	カムレバースプリング メッキ	1	
24	066871100M	カラー	1	
25	0668720000	カラー	1	

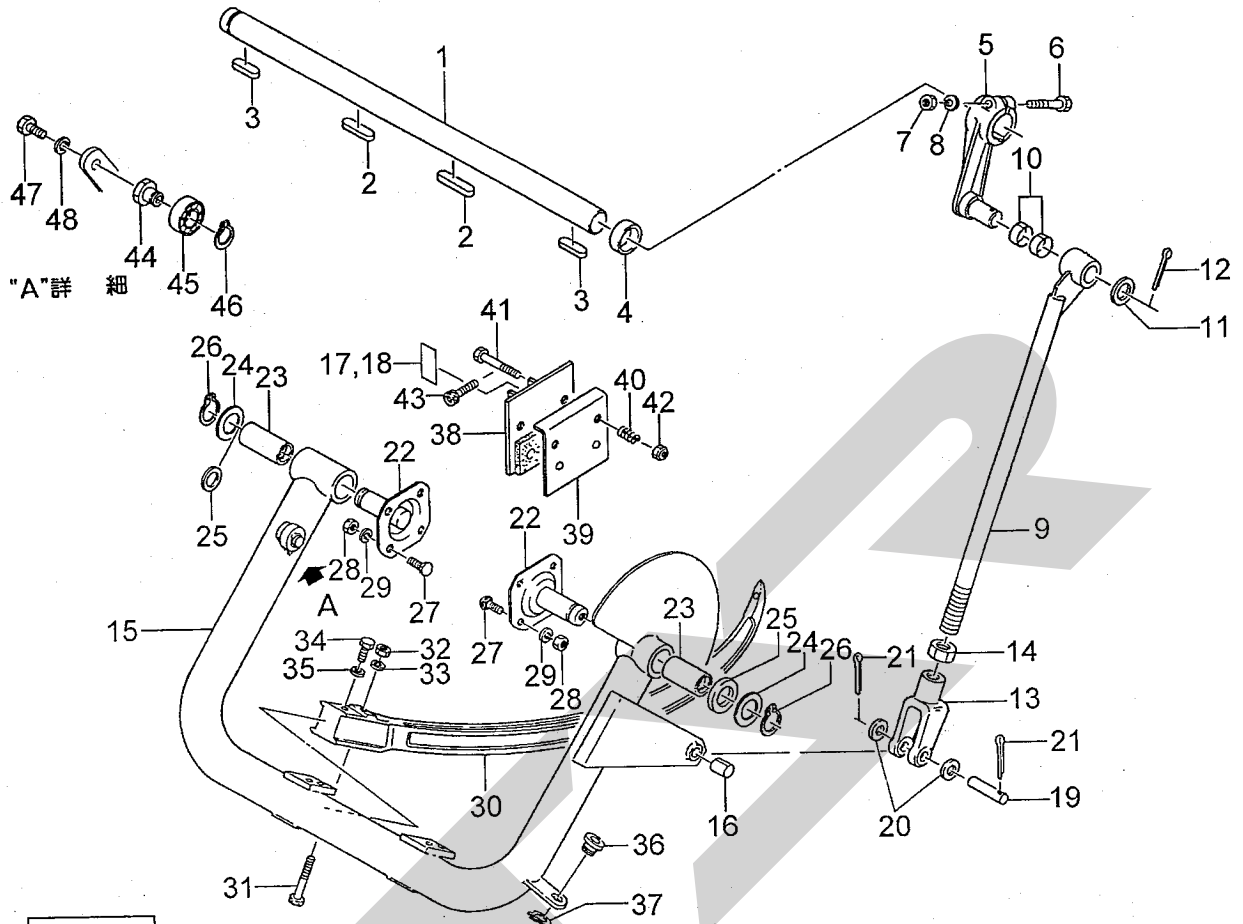
JTB1000 自走ヘーベーラ
フィンガー



13424

見出番号	部品番号	部品名称	個数	備考
1	066976500M	フィンガーシャフトCP	1	
2	057788100M	シム	—	
3	PC050036	ワリピン 5×3 6	2	
4	070958000M	ボルト メッキ	1	
5	070959000M	カラー	1	
6	NSZ10	コガタナット 8 2シュ M10	3	
7	066983300M	ロットCP	2	
8	066985100M	ブロック	2	
9	WRA10	ヒラザガネ M10	4	
10	PC032016	ワリピン 3. 2×1 6	2	
11	NSZ08	コガタナット 8 2シュ M8	4	
12	066986000M	スプリング; H メッキ	1	
13	WSA08	バネザガネ 3ゴウ M8	8	
14	WSA10	バネザガネ 3ゴウ M10	5	
15	066987200M	ブラケット	2	
16	055474000M	カクネボルト 8. 8 M8×2 0	4	
17	NSZ08	コガタナット 8 2シュ M8	6	
18	044097200M	ワッシャ; 8	6	
19	066988100M	トワインフィンガー	2	
20	066989100M	カラー	2	
21	073624200M	ロックアナツキボタンボルト ダクロ	2	
22	066990200M	ブラケット	2	
23	BSZ10035	コガタボルト 7 M10×3 5	2	
24	044098500M	ワッシャ; 1 0	2	
25	066991100M	トップドック	1	

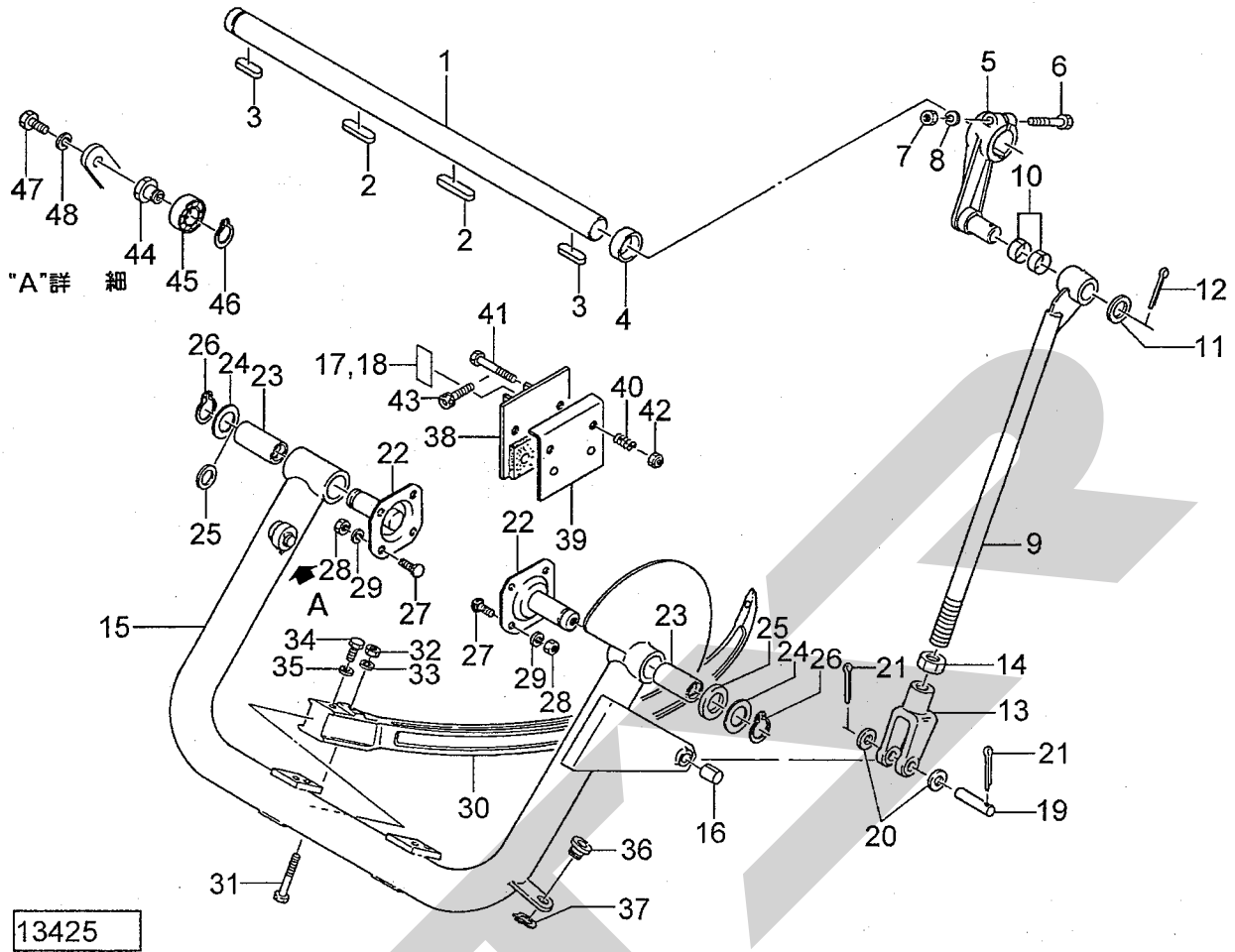
JTB1000 自走ヘーベラ
ニードルドライブ



13425

見出番号	部品番号	部品名称	個数	備考
1	0717420002	シャフト	1	
2	0666490000	キー	2	
3	KFC10080350	ハイコウキー リヨウマル 10×8×35	2	
4	066650100M	カラー	1	
5	0717222003	ドライブクランク	1	
6	BZ12060	ボルト 8.8 M12×60	1	
7	NZ12	ナット 8 2シュ M12	1	
8	WSA12	パネザガネ 3ゴウ M12	1	
9	088300100M	ロッドCP	1	①10付
10	70B-2515	ドライメットブッシュ 25×28×15	2	
11	060807100M	ワッシャ	1	
12	PC050036	ワリピン 5×36	1	
13	066657100M	フォークエンド; 20	1	
14	NA20	ナット 4 2シュ M20	1	
15	0717432004	ニードルヨークCP	1	①16, 23付
16	70B-1620	ドライメットブッシュ 16×18×20	1	
17	0721970000	シム	—	
18	0721980000	シム	—	
19	066667200M	ピン	1	
20	WRA16	ヒラザガネ M16	2	
21	PC032032	ワリピン 3.2×32	2	
22	0666680003	ブラケットCP	2	
23	0666910000	ブッシュ	2	
24	060807100M	ワッシャ	2	
25	044214301M	ワッシャ 25.5×1.0	2	

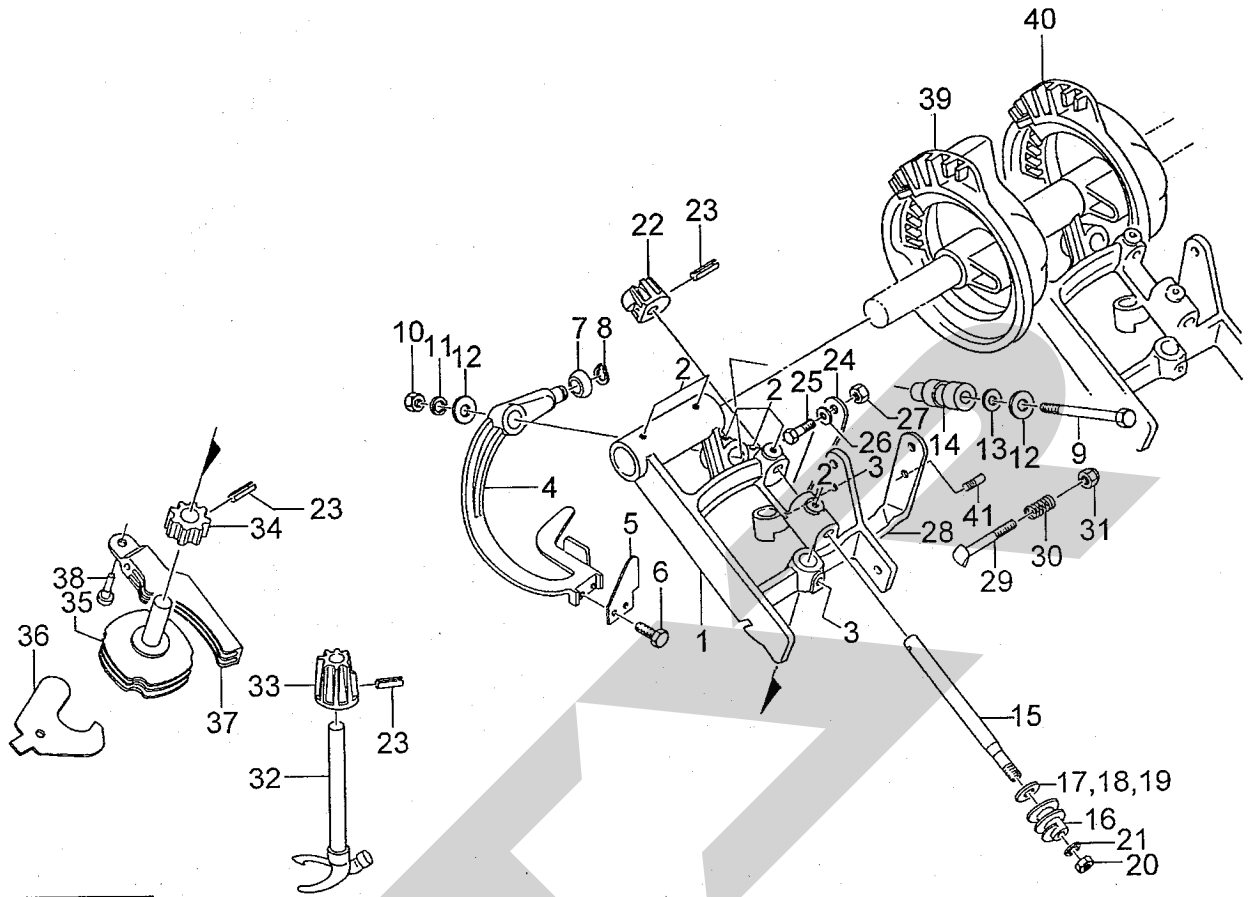
JTB1000 自走ヘーベラ
ニードルドライブ



13425

見出番号	部品番号	部品名称	個数	備考
	26	DC025 Cガタトメワ ジク 25	2	
	27	000450000M カクネボルト 8.8 M10×20	8	
	28	NSZ10 コガタナット 8 2シュ M10	8	
	29	WSA10 バネザガネ 3ゴウ M10	8	
	30	0666901004 ニードル	2	
	31	BSZ10080 コガタボルト 7 M10×80	2	
	32	NSZ10 コガタナット 8 2シュ M10	2	
	33	WSA10 バネザガネ 3ゴウ M10	2	
	34	BSZ10035 コガタボルト 7 M10×35	4	
	35	WSA10 バネザガネ 3ゴウ M10	4	
	36	066672500M ガイド	1	
	37	DC020 Cガタトメワ ジク 20	1	
	38	0666733000 プレーキシュー; 1CP	1	
	39	0666772000 プレーキシュー; 2CP	1	
	40	066679000M スプリング メッキ	2	
	41	BSZ10070 コガタボルト 7 M10×70	2	
	42	NNF10 フランジナイロンナット M10	2	
	43	BH08015 キャップB 10.9 M8×15	1	
	44	071822000M アダプタ	1	
	45	J6203LLU ボールベアリング 6203LLU	1	
	46	DC017 Cガタトメワ ジク 17	1	
	47	BSZ10025 コガタボルト 7 M10×25	1	
	48	WSA10 バネザガネ 3ゴウ M10	1	

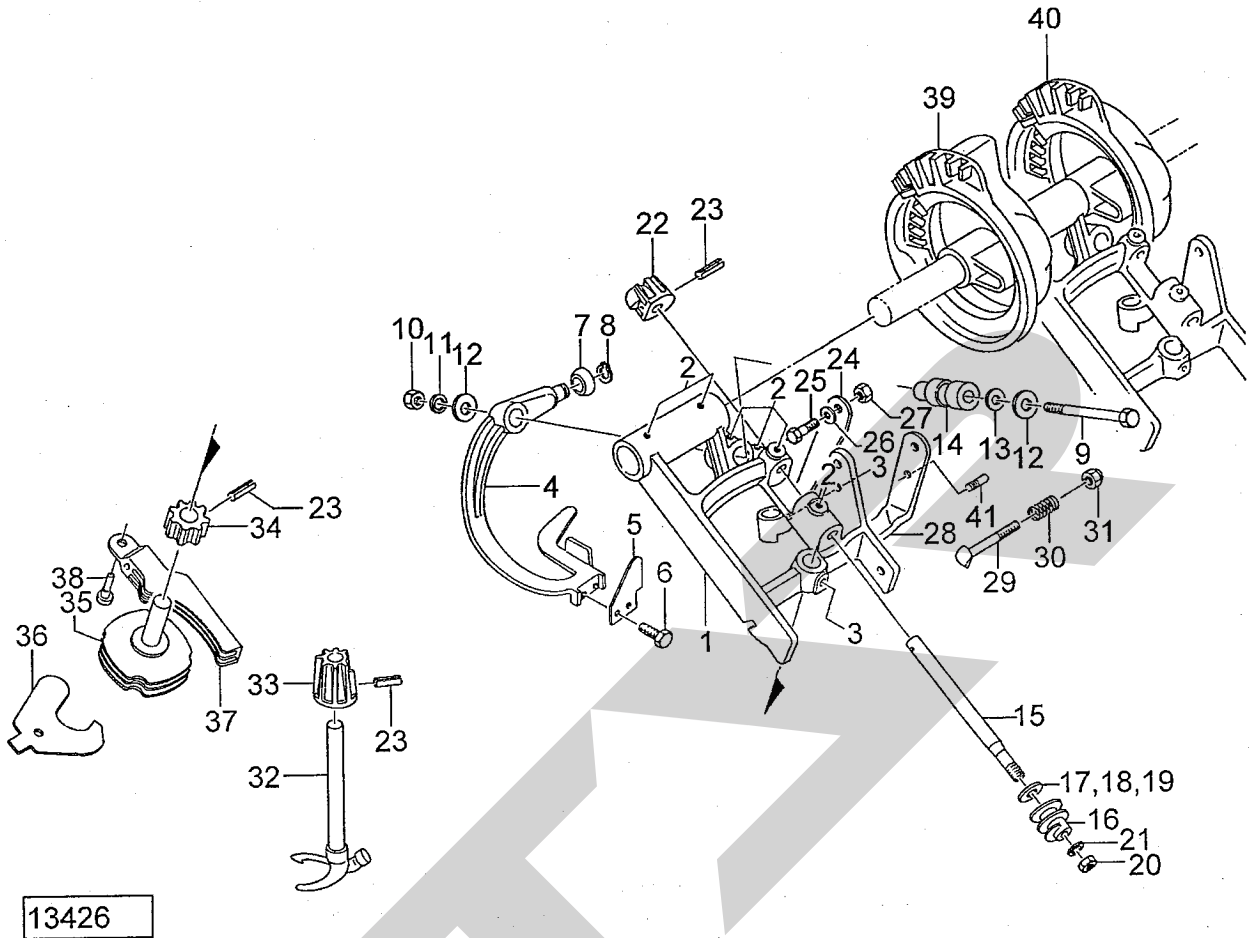
JTB1000 自走ヘーベラ
ノッタ



13426

見出番号	部品番号	部品名称	個数	備考
ASY	0553298AS0	ノッタASY	2	①1~38付
1	055329900M	ノッタフレーム	2	
2	EWK869932	SFツギテ 1/8	14	
3	EWK869935	LFツギテ 1/8	4	
ASY	0553446AS0	ナイフアーム クミ	2	①4~14付
4	0553446003	ナイフアーム	2	
5	0553463003	トワインナイフ	2	
6	BA040712G	ボルト; M4×0.7×12	4	
7	055345400M	ナイフアームローラ	2	
8	DC014	Cガタメワ ジク 14	2	
9	BSZ08080	コガタボルト 7 M8×80	2	
10	NSZ08	コガタナット 8 2シュ M8	2	
11	WSA08	バネザガネ 3ゴウ M8	2	
12	044098500M	ワッシャ; 10	4	
13	0577451000	シム	-	
14	0553471006	ピボットピン	2	
ASY	0553385AS0	シャフト (ウォームギヤ; クミ)	2	①15~21付
15	055338500M	シャフト (ウォーム)	2	
16	055337400M	ウォームギヤ	2	
17	0553392000	シム	-	
18	0577421000	シム	-	
19	0577431000	シム	-	
20	NZ10125	ナット M10×1.25	2	
21	WSA10	バネザガネ 3ゴウ M10	2	
22	055340400M	ベベルピニオン (ディスク)	2	

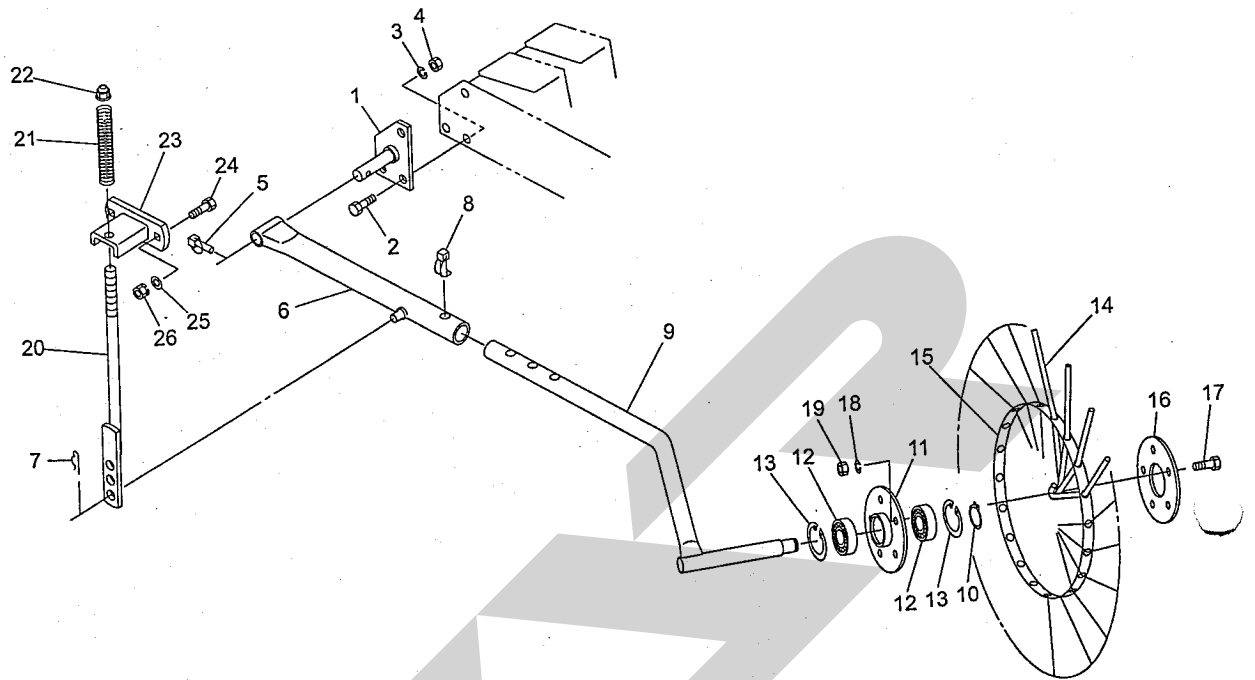
JTB1000 自走ヘーベーラ
ノッタ



13426

見出番号	部品番号	部品名称	個数	備考
23	PS05022	スプリングピン 5×2.2	6	
24	0553503006	ノッタテンションスプリング	2	
25	BSZ10030	コガタボルト 7 M10×30	2	
26	WRA10	ヒラザガネ M10	2	
27	NSZ10	コガタナット 8 2シュ M10	2	
28	055348100M	ビルカム	2	
29	055351200M	ビルカムボルト メッキ	2	
30	055349300M	ビルカムスプリング; H	2	
31	NNF08	フランジナイロンナット M8	2	
32	0615114000	ノッタビルCP	2	
33	055336600M	ベベルピニオン (ビル)	2	
34	055342500M	トワインディスクピニオン	2	
35	064451100M	トワインディスクCP	2	
36	064456100M	ディスククリーナ	4	
37	064447000M	ホルダCP	2	
38	055332100M	ホルダピン	2	
39	0553273003	バックギヤ (カムツキ)	1	
40	0553283003	バックギヤ (カムナシ)	1	
41	055330100M	ビルカムピン	2	

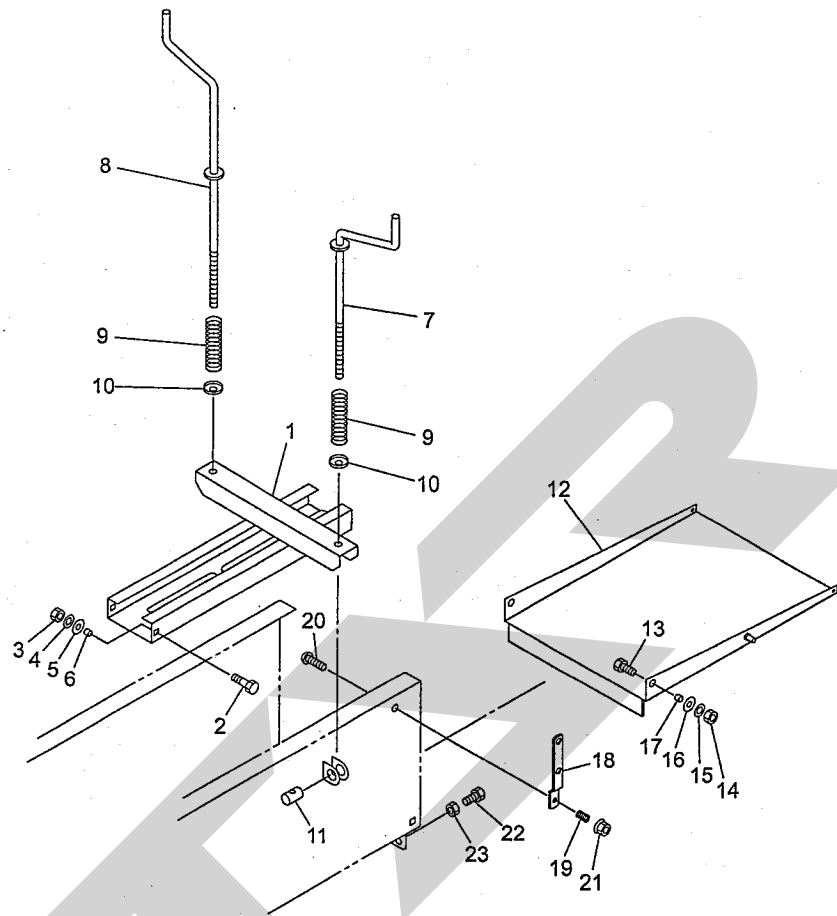
JTB1000 自走ヘーベラ
サイドリール



13427
065-0019-1004

見出番号	部品番号	部品名称	個数	備考
1	0720800004	ブラケットCP	1	
2	BSZ10025	コガタボルト 7 M10×25	3	
3	WSA10	バネザガネ 3ゴウ M10	3	
4	NSZ10	コガタナット 8 2シュ M10	3	
5	000739000M	リンチピン; 9	1	
6	0720813004	ステーCP	1	
7	000087200M	ベータピン; 16×2.3	1	
8	000453000M	デルタピン; 9	1	
9	0720821004	リールステーCP	1	
10	DC025	Cガタトメワ ジク 25	1	
11	0720831004	ホイールCP	1	
12	J6205LLU	ボールベアリング 6205LLU	2	
13	DHC052	Cガタトメワ アナ 52	2	
14	0720841000	タイン	20	
15	072085200M	リングCP	1	
16	0720861004	プレート	1	
17	BSZ10030	コガタボルト 7 M10×30	5	
18	WSA10	バネザガネ 3ゴウ M10	5	
19	NSZ10	コガタナット 8 2シュ M10	5	
20	127698000M	ロッドCP	1	
21	072088000M	スプリング; A	1	
22	NNF12	フランジナイロンナット M12	1	
23	072089200M	ブラケットCP	1	
24	BSZ08020	コガタボルト 7 M8×20	2	
25	WRA08	ヒラザガネ M8	2	
26	NSP08	コガタスプリングナット 4 M8	2	

JTB1000 自走ヘーベータ
プレスバー・テールゲート



13428

065-0019-1003

見出番号	部品番号	部品名称	個数	備考
1	0717560003	ベールプレスCP	1	
2	043067900M	カクネボルト 8.8 M10×30	2	
3	NSZ10	コガタナット 8 2シュ M10	2	
4	WSA10	バネザガネ 3ゴウ M10	2	
5	044098500M	ワッシャ; 10	2	
6	065257000M	カラー	2	
7	070791100M	プレスハンドルCP	1	
8	103123000M	プレスハンドルCP; ロング	1	
9	0707921000	バネ; A	2	
10	071246000M	プレート	2	
11	070793000M	ピン	2	
12	1277970000	テールゲートCP	1	
13	043067900M	カクネボルト 8.8 M10×30	2	
14	NSZ10	コガタナット 8 2シュ M10	2	
15	WSA10	バネザガネ 3ゴウ M10	2	
16	044098500M	ワッシャ; 10	2	
17	065257000M	カラー	2	
18	066923100M	プレート	1	
19	040883300M	スプリング メッキ	1	
20	CP08045	+ナベコネジ M8×45	1	
21	NNF08	フランジナイロンナット M8	1	
22	BXI12060	ボルト 10.9 ゼン M12×60	2	
23	NZ12	ナット 8 2シュ M12	2	

SFAA

SFAA

SFAA

調整

S-010810A

本社	066-8555	千歳市上長都1061番地2 TEL 0123-26-1123 FAX 0123-26-2412
千歳営業所	066-8555	千歳市上長都1061番地2 TEL 0123-22-5131 FAX 0123-26-2035
旭川営業所	070-8004	旭川市神楽4条9丁目3番35号 TEL 0166-61-6131 FAX 0166-62-8985
豊富営業所	098-4100	天塩郡豊富町字上サロベツ1191番地 TEL 0162-82-1932 FAX 0162-82-1696
帯広営業所	080-2462	帯広市西22条北1丁目12番地 TEL 0155-37-3080 FAX 0155-37-5187
北見営業所	090-0001	北見市小泉302 TEL 0157-24-3880 FAX 0157-61-1344
中標津営業所	086-1152	標津郡中標津町北町2丁目16番2 TEL 01537-2-2624 FAX 01537-3-2540
花巻営業所	025-0312	岩手県花巻市二枚橋第三地割333-1 TEL 0198-26-5741 FAX 0198-26-5746
仙台営業所	985-0845	宮城県多賀城市町前2丁目4番27号 TEL 022-367-4573 FAX 022-367-4846
小山営業所	323-0158	栃木県小山市梁2512-1 TEL 0285-49-1500 FAX 0285-49-1560
名古屋営業所	480-0102	愛知県丹羽郡扶桑町大字高雄字南屋敷191 TEL 0587-93-6888 FAX 0587-93-5416
松本出張所	399-0033	長野県松本市大字笹賀5824-5 TEL 0263-26-5731 FAX 0263-26-5761
岡山営業所	700-0973	岡山県岡山市下中野704-103 TEL 086-243-1147 FAX 086-243-1269
熊本営業所	862-0939	熊本県熊本市長嶺南1丁目2番1号 TEL 096-381-7222 FAX 096-384-3525
都城営業所	885-0004	宮崎県都城市都北町3537-1 TEL 0986-38-1045 FAX 0986-38-4644