

STAR

自走ラッピングマシン

部 品 表

製品コード	K93131
型 式	JWM1000
部品供給型式	JWM1000-01

- ・ 部品ご注文の際は、必ず部品供給型式をご連絡下さい。
- ・ 補用部品の一部には、まとめ・セット販売のみの部品があります。

スター農機株式会社

部 品 表

部品のご注文について

1. 部品ご注文の際は、下記項目をご連絡ください。

- ① 製品名
- ② 部品供給型式（型式）
- ③ 部品名称（部品表を参照してください。）
- ④ 部品番号（ " ）
- ⑤ 個 数（ " ）

※部品供給型式は取説・部品表表紙および本体に貼付のネームプレートに表示しています。

2. 個数欄の□・☐は、以下のことを表しております。

- …シムなど、組み込まれている個数が製品個々により異なる部品。
- ☐…アッセイ品に含まれる部品で、単品では供給しない部品。

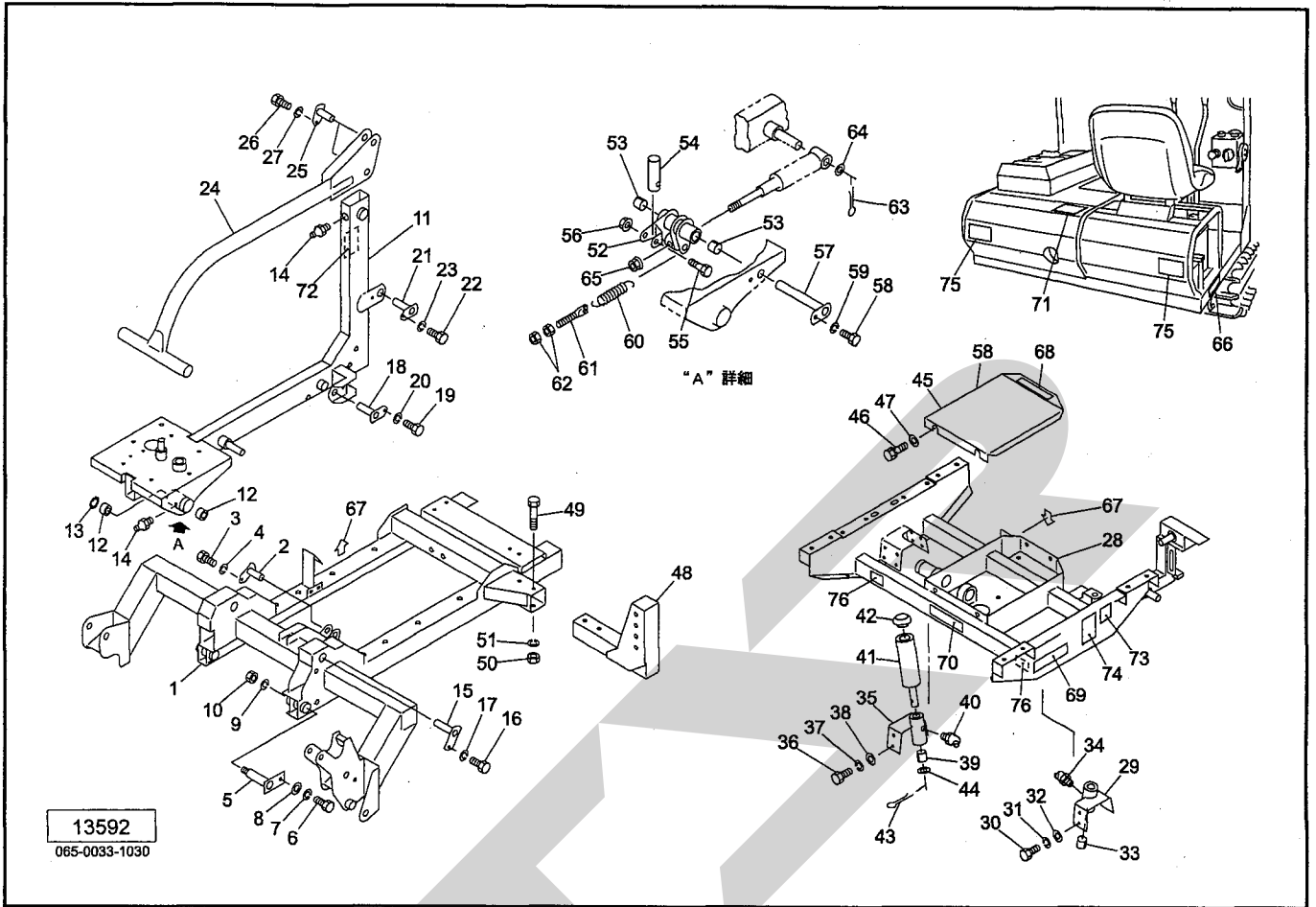
補修部品の供給年限について

この製品の補修用部品の供給年限（期間）は、製造打ち切り後9年です。ただし、供給年限内であっても、特殊部品については納期などをご相談させていただく場合もあります。

補修部品の供給は原則的には上記の供給年限で終了しますが、供給年限経過後であっても、部品供給のご要請があった場合は納期および価格についてご相談させていただきます。

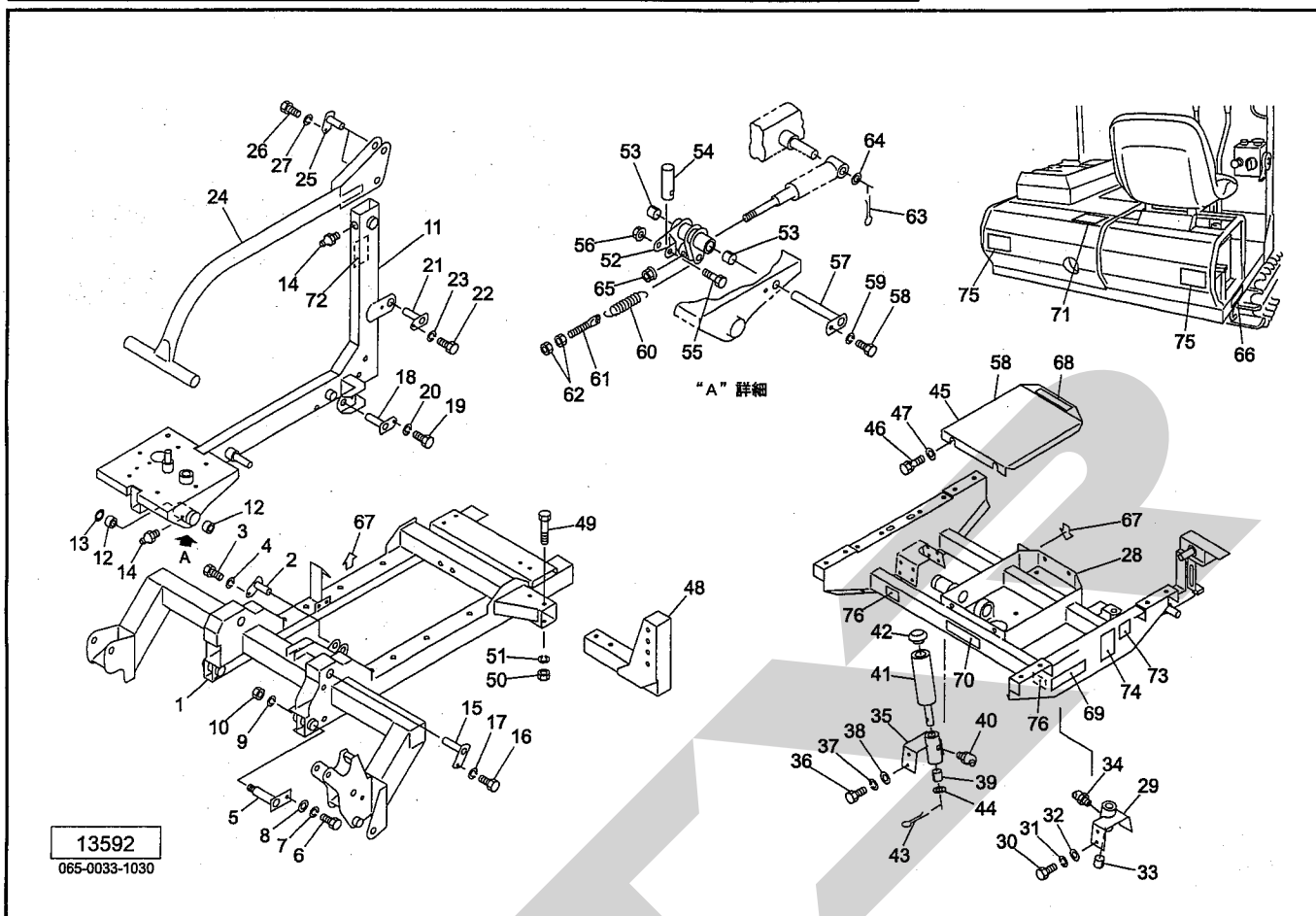
JWM1000 自走ラッピングマシン

フレーム、テーブルロック



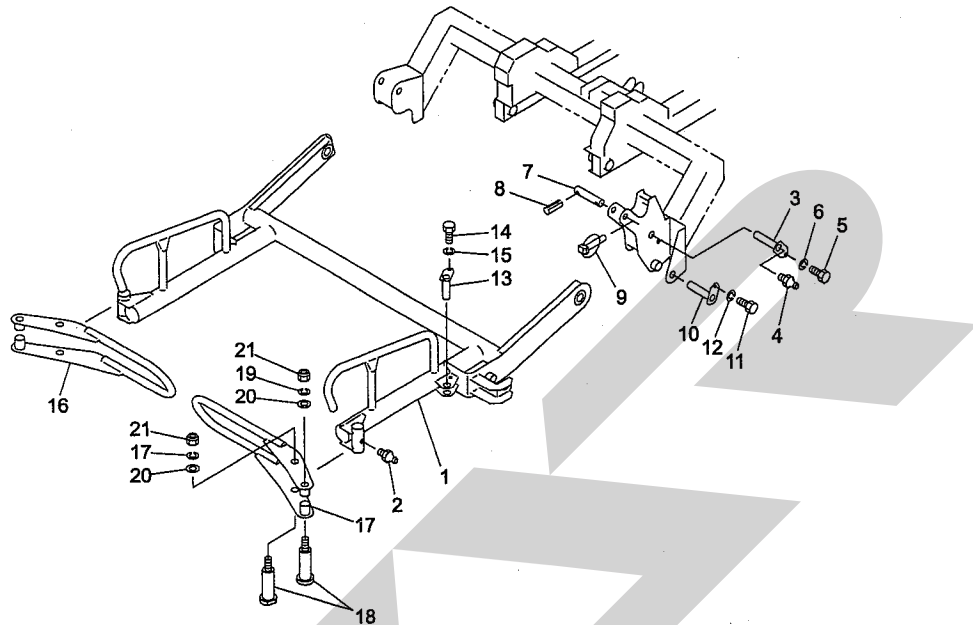
見出番号	部品番号	部品名称	個数	備考
1		フレームCP	1	
2	098479000M	ピンCP ; F30×73	1	
3	BSZ10020	コガタボルト 7 M10×20	1	
4	WSA10	バネザガネ 3ゴウ M10	1	
5	132845000M	ピンCP ; F25×105	2	
6	BSZ08020	コガタボルト 7 M8 ×20	2	
7	WSA08	バネザガネ 3ゴウ M8	2	
8	087225100M	ワッシャ ; 14	2	
9	WSA14	バネザガネ 3ゴウ M14	2	
10	NZ14	ナット 8 2シュ M14	2	
11		サブフレームCP	1	
12	KBB-3020B	カーボンライベアリングB30×34×20	4	
13	DHC035	Cガタトメワ アナ 35	2	
14	ONA6	グリースニップル A M6	4	
15	112740000M	ピンCP ; F30×140	2	
16	BSZ10020	コガタボルト 7 M10×20	2	
17	WSA10	バネザガネ 3ゴウ M10	2	
18	094380200M	ピンCP ; F30×88	1	
19	BSZ10020	コガタボルト 7 M10×20	1	
20	WSA10	バネザガネ 3ゴウ M10	1	
21	098479000M	ピンCP ; F30×73	1	
22	BSZ10020	コガタボルト 7 M10×20	1	
23	WSA10	バネザガネ 3ゴウ M10	1	
24		リフトアームCP	1	
25	094380200M	ピンCP ; F30×88	2	

JWM1000 自走ラッピングマシン フレーム、テーブルロック



見出番号	部品番号	部品名称	個数	備考
26	BSZ10020	コガタボルト 7 M10×20	2	
27	WSA10	バネザガネ 3ゴウ M10	2	
28		ターンテーブルCP	1	
29	1287000003	ホジョロールホルダCP ; L	1	
30	BSZ10030	コガタボルト 7 M10×30	4	
31	WSA10	バネザガネ 3ゴウ M10	4	
32	044098500M	ワッシャ ; 10	4	
33	KBB-2520B	カーボンドライベアリングB25×28×20	2	
34	ONB6	グリースニップル B M6	1	
35	1287020003	ホジョロールホルダCP ; R	1	
36	BSZ10030	コガタボルト 7 M10×30	4	
37	WSA10	バネザガネ 3ゴウ M10	4	
38	044098500M	ワッシャ ; 10	4	
39	KBB-2520B	カーボンドライベアリングB25×28×20	2	
40	ONB6	グリースニップル B M6	1	
41	098495100M	ホジョロールCP	2	
42	000415000M	キャップ ; 62	2	
43	PS060050	スプリングピン 6×50	2	
44	WRA24	ヒラザガネ M24	2	
45	1328470003	カバー	1	
46	BSPZ08016	コガタSWツキボルト 7 M8×16	4	
47	WRA08	ヒラザガネ M8	4	
48		アームCP ; 500-10	1	
49	BZ12090	ボルト 8.8 M12×90	2	
50	NZ12	ナット 8 2シュ M12	2	

JWM1000 自走ラッピングマシン リフトフォーク

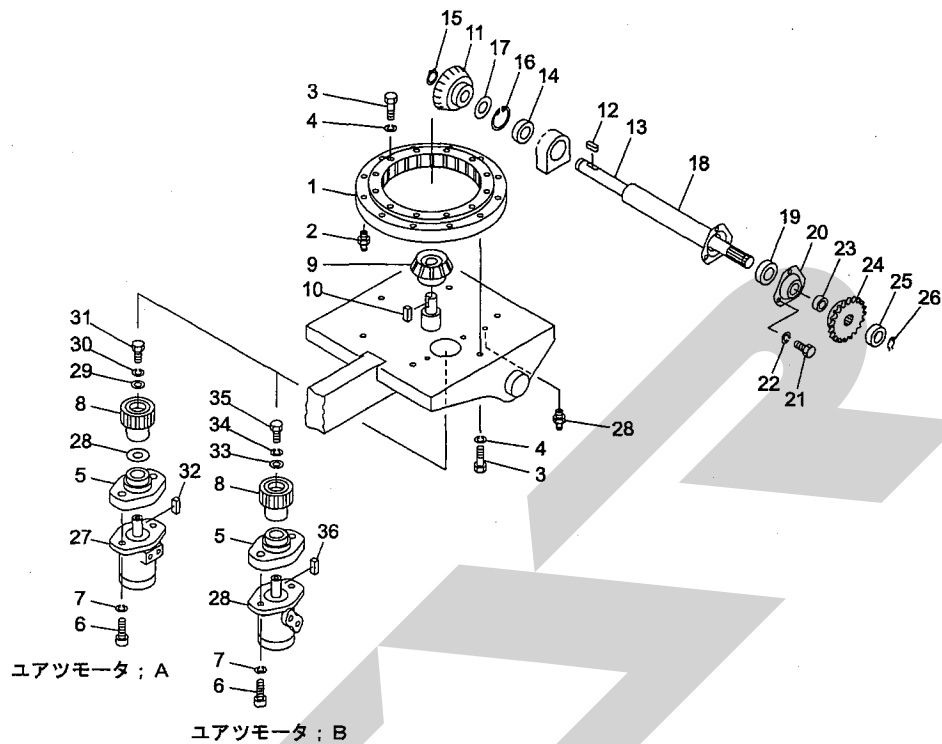


13599
065-0033-1037

見出番号	部品番号	部品名称	個数	備考
1		リフトフォークCP	1	
2	ONA6	グリースニップル A M6	2	
3	132770000M	ピンCP ; F30×110	2	
4	ONA6	グリースニップル A M6	2	
5	BSZ10020	コガタボルト 7 M10×20	2	
6	WSA10	バネザガネ 3ゴウ M10	2	
7	132776000M	ピン ; B φ20×132	1	
8	PS050040	スプリングピン 5×40	1	
9	000738000M	リンチピン ; 6	1	
10	094380200M	ピンCP ; F30×88	2	
11	BSZ10020	コガタボルト 7 M10×20	2	
12	WSA10	バネザガネ 3ゴウ M10	2	
13	119808000M	ピンCP ; F25×55	2	
14	BSZ10020	コガタボルト 7 M10×20	2	
15	WSA10	バネザガネ 3ゴウ M10	2	
16	1327720003	リトルアームCP ; R	1	
17	1327770003	リトルアームCP ; L	1	
18	119805000M	ピンCP ; 25×148	4	
19	WRA16	ヒラザガネ M16	4	
20	060807100M	ワッシャ	4	
21	NN16	ナイロンナット M16	4	

JWM1000 自走ラッピングマシン

クドウブ;メイン

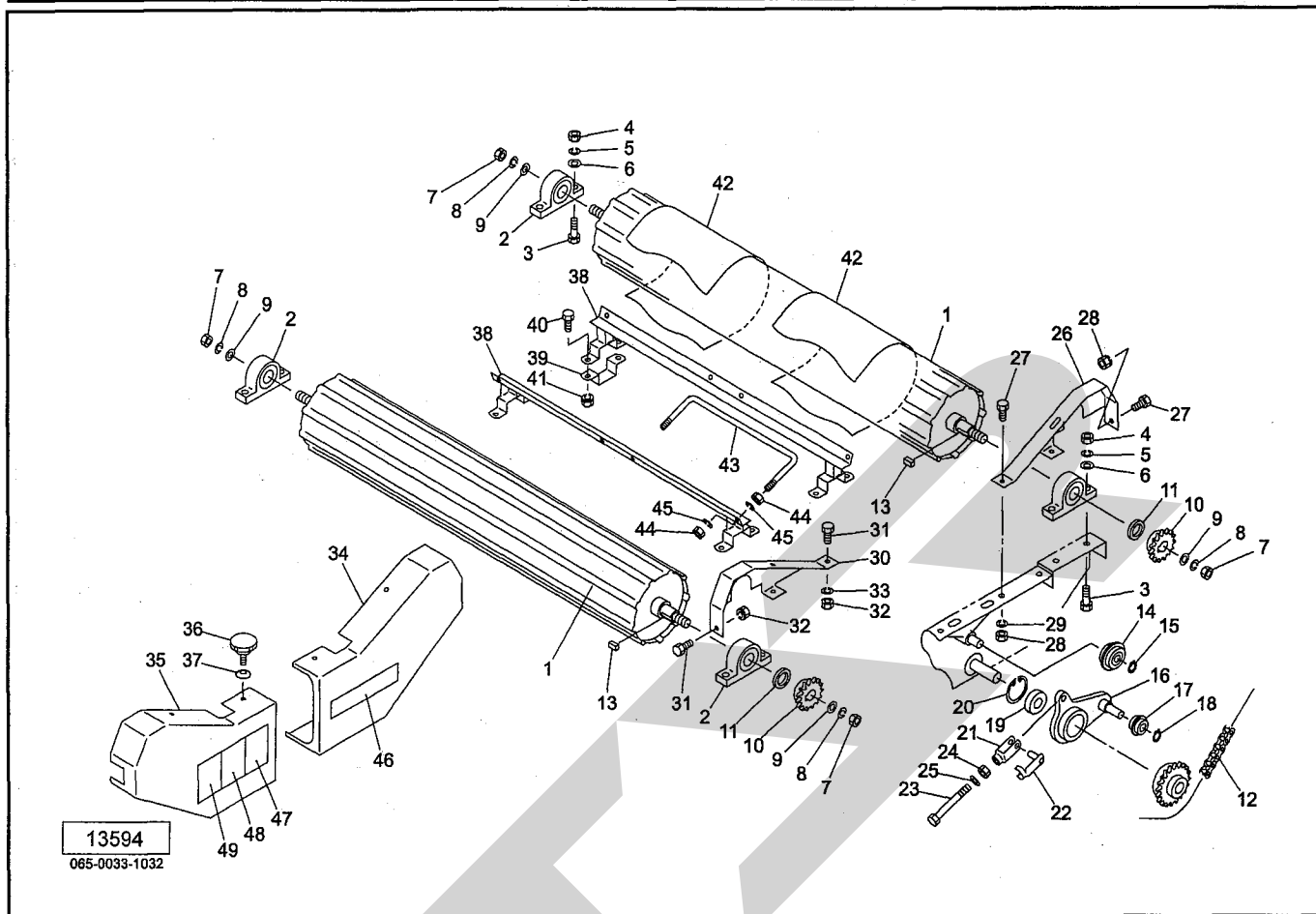


13593
065-0033-1031

見出番号	部品番号	部品名称	個数	備考
1	0931130000	センカイベアリング	1	
2	ONAS1	グリースニップル A PT1/8	1	
3	BSZ10025	コガタボルト 7 M10×25	12	
4	WSA10	バネザガネ 3ゴウ M10	12	
5	0985000004	フランジ	1	
6	BH12055	キャップB 10.9 M12×55	2	
7	WSA12	バネザガネ 3ゴウ M12	2	
8	0931810000	ピニオン; 13T	1	
9	0740981000	ベベルギヤ; 12T	1	
10	KFC07070250	ヘイコウキー リョウマル 7×7×25	1	
11	0740971000	ベベルギヤ; 22T	1	
12	KFC07070250	ヘイコウキー リョウマル 7×7×25	1	
13	0985010000	シャフト	1	
14	JUELS205N	ユニットヨウベアリングUELS205N	1	
15	DC025	Cガタトメワ ジク 25	1	
16	DHC052	Cガタトメワ アナ 52	1	
17	0556990000	シム	1	
18	110597000M	バイフランジCP	1	
19	JCS205LLU	ユニットヨウベアリングCS205LLU	1	
20	JPF205G	バイフランジ マル PF205	1	
21	BSZ08020	コガタボルト 7 M8×20	3	
22	WSA08	バネザガネ 3ゴウ M8	3	
23	110560000M	カラー; 27.6×7.7	1	
24	132552000M	スプロケット; 40×21T	1	
25	084465000M	カラー; 25.5×6	1	

JWM1000 自走ラッピングマシン

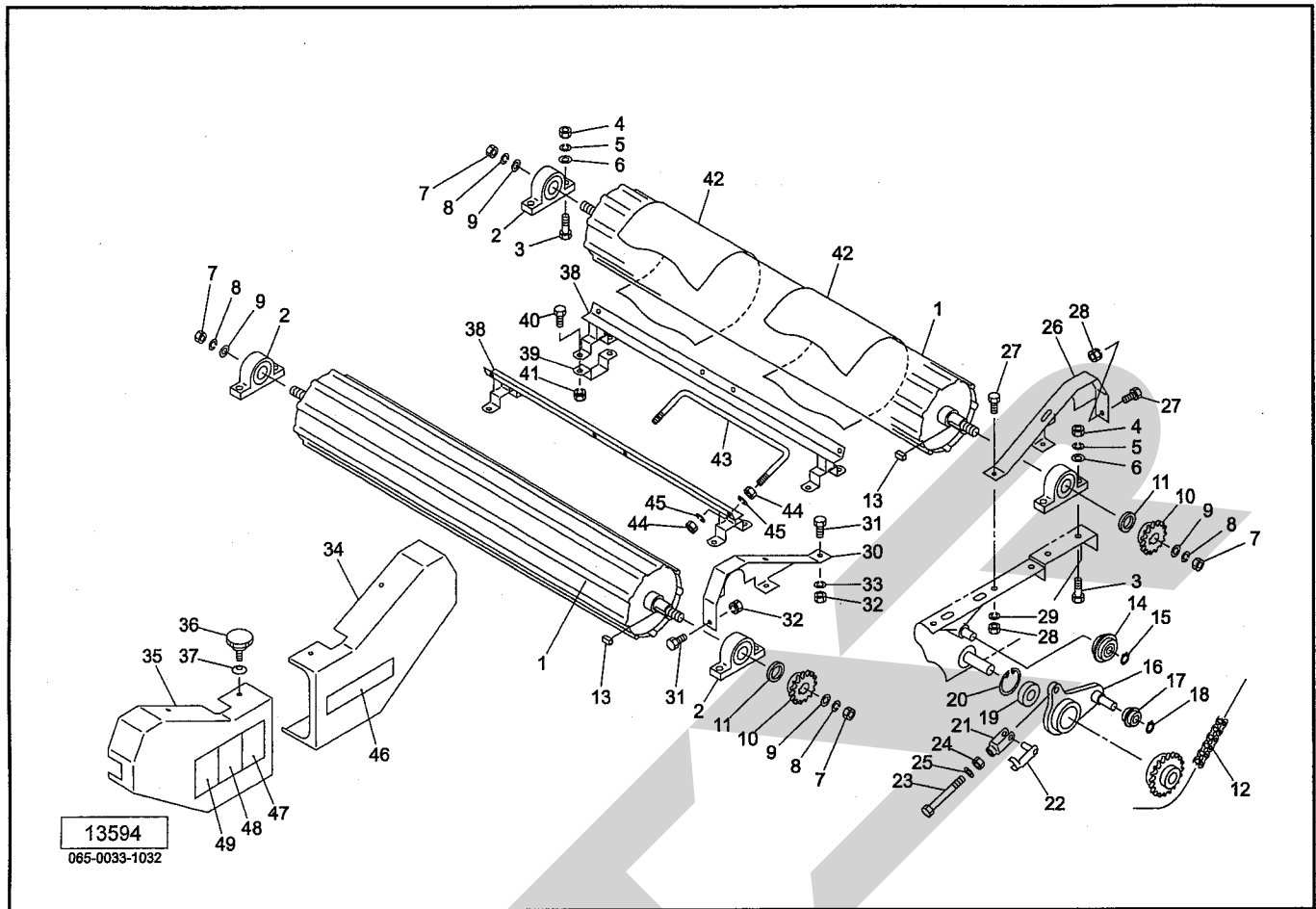
クドウ ; ローラ、ベルト



見出番号	部品番号	部品名称	個数	備考
1	1325530004	ローラCP	2	
2	JCSPB205LLU	ベアリングユニットCSPB205LLU	4	
3	BSZ08035	コガタボルト 7 M8×35	8	
4	NSZ08	コガタナット 8 2シュ M8	8	
5	WSA08	バネザガネ 3ゴウ M8	8	
6	080414100M	ワッシャ ; 8	8	
7	NZ16	ナット 8 2シュ M16	4	
8	WSA16	バネザガネ 3ゴウ M16	4	
9	WRA16	ヒラザガネ M16	4	
10	098508100M	スプロケット ; #40×19T	2	
11	084465000M	カラー ; 25.5×6	2	
12	LA40154	ローラチェーン40×154L	1	
13	KFD08070200	ハイコウキー リョウヒラ 8×7×20	2	
14	081267000M	テンションローラCP	1	
15	DC017	Cガタトメワ ジク 17	1	
16	132557000M	テンションアームCP	1	
17	1050410000	テンションローラCP	1	
18	DC012	Cガタトメワ ジク 12	1	
19	J6005LLU	ボールベアリング 6005LLU	1	
20	DHC047	Cガタトメワ アナ 47	1	
21	079422000M	フォークエンド ; 10×40	1	
22	079423000M	ピン ; 10×40	1	
23	BXI10130	ボルト 10.9 ゼン M10×130	1	
24	NSZ10	コガタナット 8 2シュ M10	1	
25	044098500M	ワッシャ ; 10	1	

JWM1000 自走ラッピングマシン

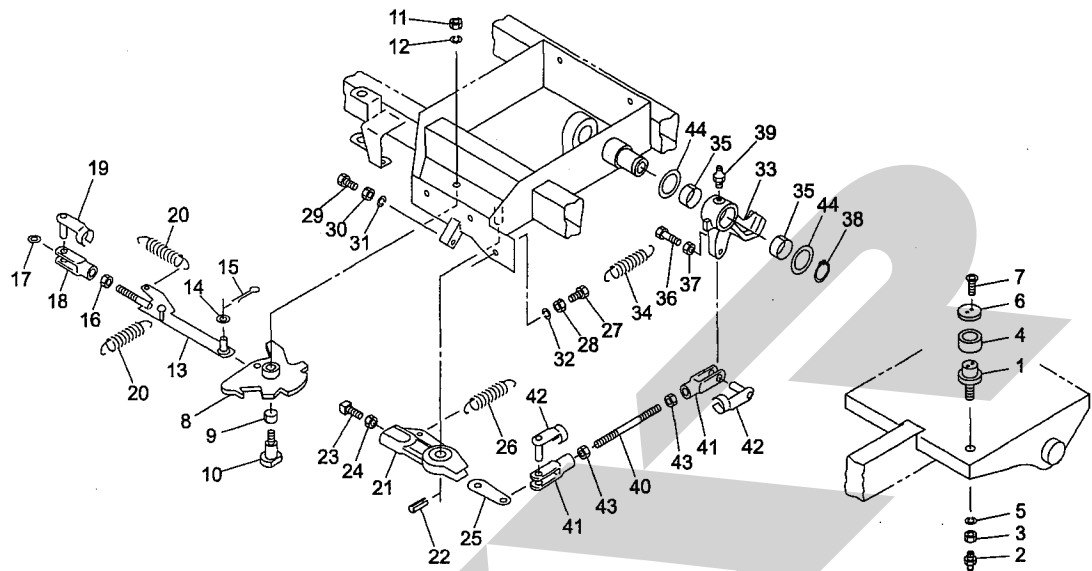
クドウ; ローラ、ベルト



見出番号	部品番号	部品名称	個数	備考
26	1325590003	ブラケットCP; R	1	
27	BSZ08020	コガタボルト 7 M8×20	3	
28	NP08	スプリングナット M8	3	
29	044097200M	ワッシャ; 8	2	
30	1325600003	ブラケットCP; L	1	
31	BSZ08020	コガタボルト 7 M8×20	3	
32	NP08	スプリングナット M8	3	
33	044097200M	ワッシャ; 8	2	
34	1325610003	カバーCP; R	1	
35	1325650003	カバーCP; L	1	
36	0006900000	ニギリ; M8×14	6	
37	WCR1H08	サラバネザガネ 1シュジュウ M8	6	
38	121454000M	ブラケットCP	2	
39	121458000M	ブラケット	4	
40	BSZ08030	コガタボルト 7 M8×30	8	
41	NSP08	コガタスプリングナット 4 M8	8	
42	1325480000	ベルト; 2210	2	
43	121459000M	ベルトガイド	4	
44	NSZ10	コガタナット 8 2シュ M10	16	
45	WSA10	バネザガネ 3ゴウ M10	16	
46	1232800000	STARマークラベル; 40	2	
47	1061710000	ラベル; ケイコク 8	1	
48	1064650000	ラベル; ケイコク 51	1	
49	1064620000	ラベル; ケイコク 48	1	

JWM1000

ラップホルダ : 1, 2

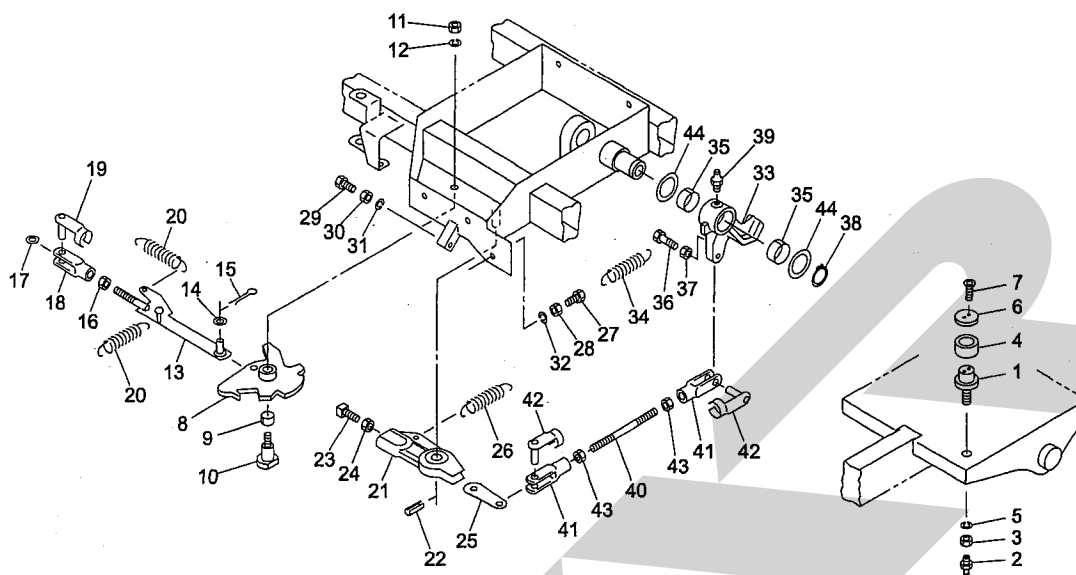


13595
065-0033-1033

見出番号	部品番号	部品名称	個数	備考
1	0936163000	シャフト	1	
2	ONA6	グリースニップル A M6	1	
3	NZ20	ナット 8 2シュ M20	1	
4	0936170000	アウトカラー	1	
5	WSA20	バネザガネ 3ゴウ M20	1	
6	093618100M	ロックプレート	1	
7	BJ05012	サラキャップB 10.9 M5×12	2	
8	0936133004	カムCP	1	
9	KBB-2520B	カーボンドライベアリングB25×28×20	1	
10	110567000M	シャフト ; カム	1	
11	NN20	ナイロンナット M20	1	
12	WSA20	バネザガネ 3ゴウ M20	1	
13	098604100M	ロッドCP	1	
14	WRA12	ヒラザガネ M12	1	
15	PC032020	ワリピン 3.2×20	1	
16	NZ12	ナット 8 2シュ M12	1	
17	WRA12	ヒラザガネ M12	1	
18	093754000M	フォークエンド ; 12×48	1	
19	093755000M	ピン ; 12×48	1	
20	077412000M	スプリング	2	
21	093548100M	ラッチホルダ	1	
22	PS050040	スプリングピン 5×40	1	
23	093623200M	ラッチボルト	1	
24	NZ14	ナット 8 2シュ M14	1	
25	093624100M	プレートCP	1	

JWM1000

ラップホルダ ; 1, 2



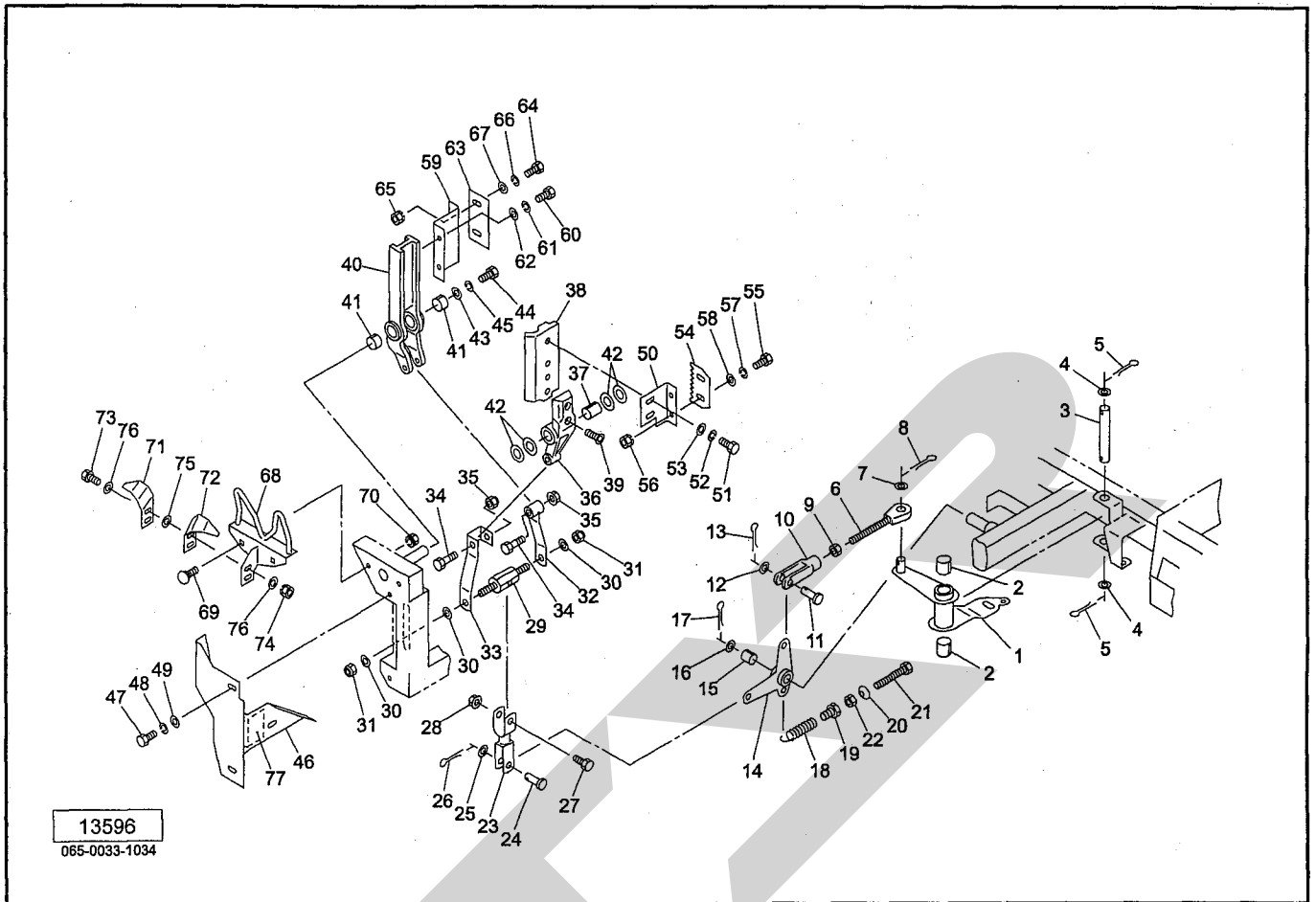
13595

065-0033-1033

見出番号	部品番号	部品名称	個数	備考
26	093495000M	スプリング	1	
27	BSZ10050	コガタボルト 7 M10×50	1	
28	NZ10	ナット 8 2シュ M10	1	
29	BX112050	ボルト 10.9 ゼン M12×50	1	
30	NZ12	ナット 8 2シュ M12	1	
31	WSA12	バネザガネ 3ゴウ M12	1	
32	WSA10	バネザガネ 3ゴウ M10	1	
33	132577000M	リンクベース	1	
34	077412000M	スプリング	1	
35	KBB-5020B	カーボンドライベアリングB50×55×20	2	
36	BZ06020	ボルト 8.8 M6×20	1	
37	NZ06	ナット 8 2シュ M6	1	
38	DC050	Cガタメワ ジク 50	1	
39	ONB6	グリースニップル B M6	1	
40	110573000M	ロッド ; M12×215	1	
41	093754000M	フォークエンド ; 12×48	2	
42	093755000M	ピン ; 12×48	2	
43	NZ12	ナット 8 2シュ M12	2	
44	078712100M	シム ; 50×1.2	2	

JWM1000 自走ラッピングマシン

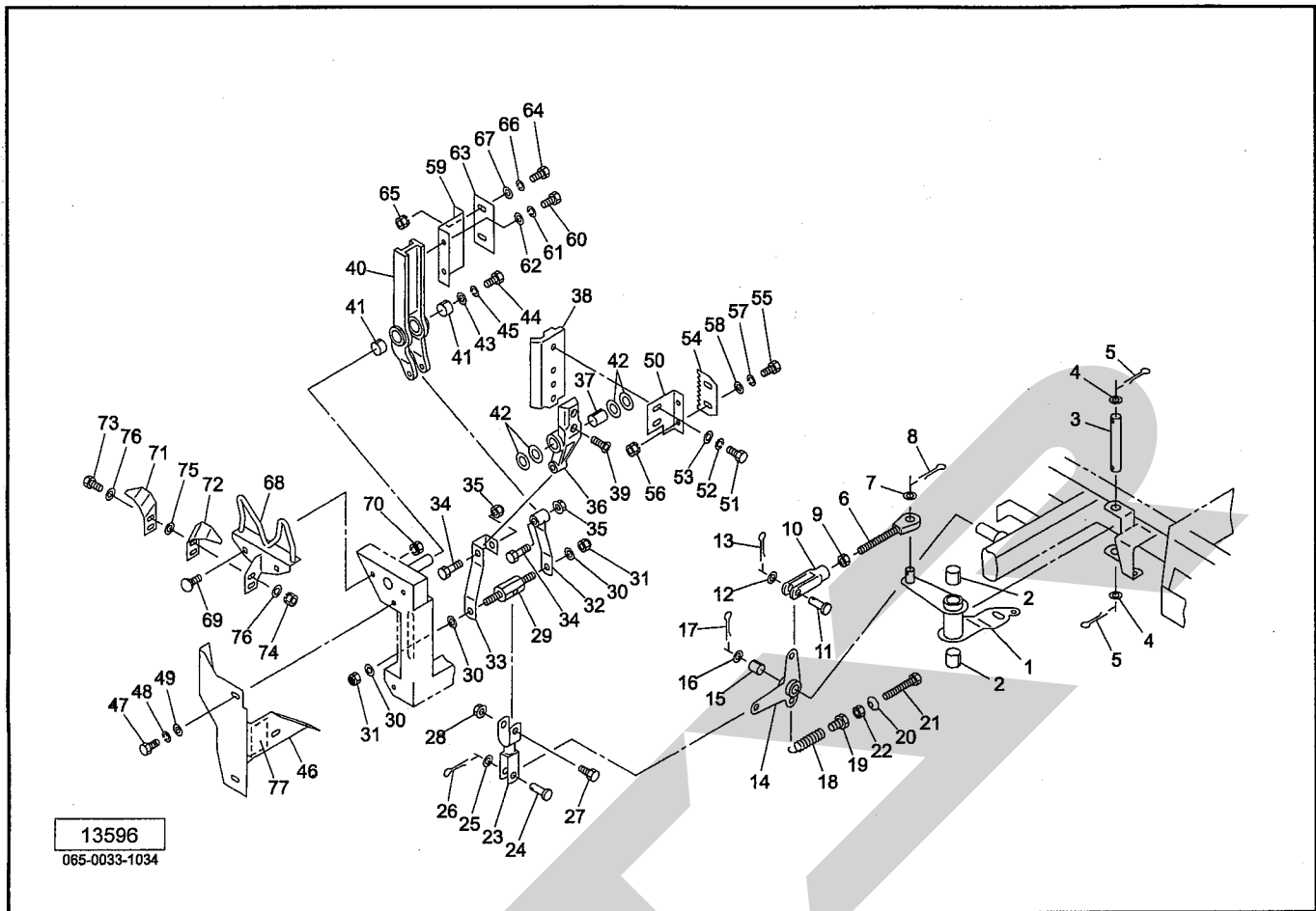
ラップホルダ : 3



見出番号	部品番号	部品名称	個数	備考
1	098613300M	アームCP	1	
2	KBB-2025B	カーボンドライベアリングB20×23×25	2	
3	093621000M	ピン	1	
4	WRA20	ヒラザガネ M20	2	
5	PC050036	ワリピン 5×36	2	
6	132671000M	ロッドCP	1	
7	WRA12	ヒラザガネ M12	1	
8	PC032020	ワリピン 3.2×20	1	
9	NZ12	ナット 8 2シュ M12	1	
10	0937540000	フォークエンド ; 12×48	1	
11	000062200M	ピン ; B12×35	1	
12	WRA12	ヒラザガネ M12	1	
13	PC032020	ワリピン 3.2×20	1	
14	098617000M	アームCP	1	
15	KBB-2025B	カーボンドライベアリングB 20×23×25	1	
16	WRA20	ヒラザガネ M20	1	
17	PC050036	ワリピン 5×36	1	
18	0916481000	スプリング	1	
19	070286100M	スプリングホルダー	1	
20	025266000M	キュウメンザガネ	1	
21	BXI12150	ボルト 10.9 ゼン M12×150	1	
22	NZ12	ナット 8 2シュ M12	1	
23	098619000M	ロッドCP	1	
24	000062200M	ピン ; B12×35	1	
25	WRA12	ヒラザガネ M12	1	

JWM1000 自走ラッピングマシン

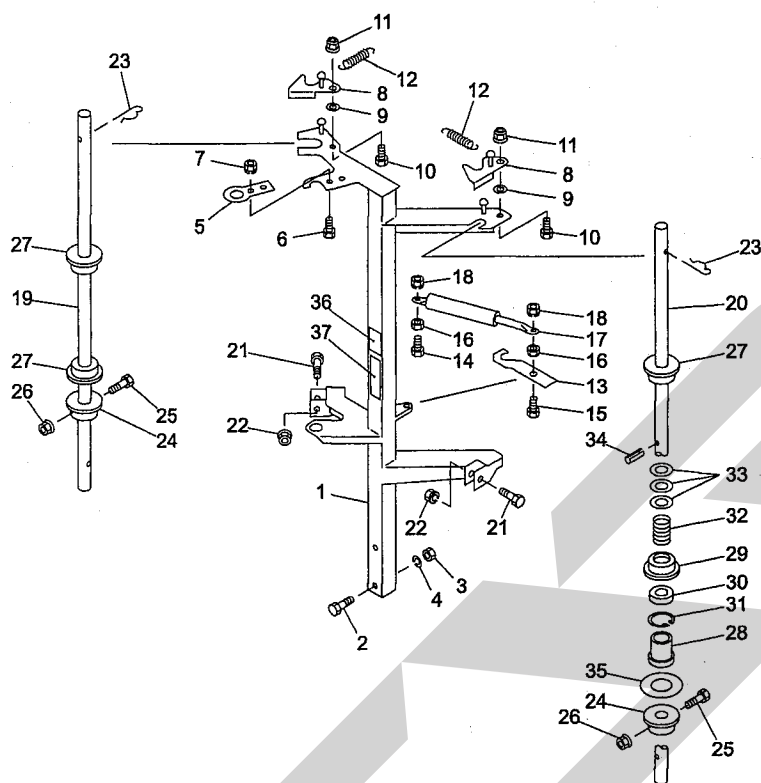
ラップホルダ ; 3



見出番号	部品番号	部品名称	個数	備考
26	PC032020	ワリピン 3.2×20	1	
27	BSZ10055	コガタボルト 7 M10×55	1	
28	NNF10	フランジナイロンナット M10	1	
29	093709000M	ピン	1	
30	075290100M	ワッシャ ; 10	3	
31	NNF10	フランジナイロンナット M10	2	
32	093707100M	アームCP ; A	1	
33	093708000M	アームCP ; B	1	
34	BSZ10050	コガタボルト 7 M10×50	2	
35	NNF10	フランジナイロンナット M10	2	
36	093784200M	ホルダー	1	
37	KBB-2030B	カーボンドライベアリングB20×23×30	1	
38	099920000M	ラップホルダCP ; 2	1	
39	BJ08020	サラキャップB 10.9 M8×20	2	
40	132673000M	ラップホルダCP ; 1	1	
41	KBB-2012B	カーボンドライベアリングB20×23×12	2	
42	057788100M	シム	4	
43	075290100M	ワッシャ ; 10	1	
44	BSZ10020	コガタボルト 7 M10×20	1	
45	WSA10	バネザガネ 3ゴウ M10	1	
46	1326740003	カバーCP	1	
47	RBT08020	ボタンB 10.9 M8×20	3	
48	WSA08	バネザガネ 3ゴウ M8	3	
49	044097200M	ワッシャ ; 8	3	
50	132677000M	ナイフプレート	1	

JWM1000 自走ラッピングマシン

ストレッチフレーム; 10



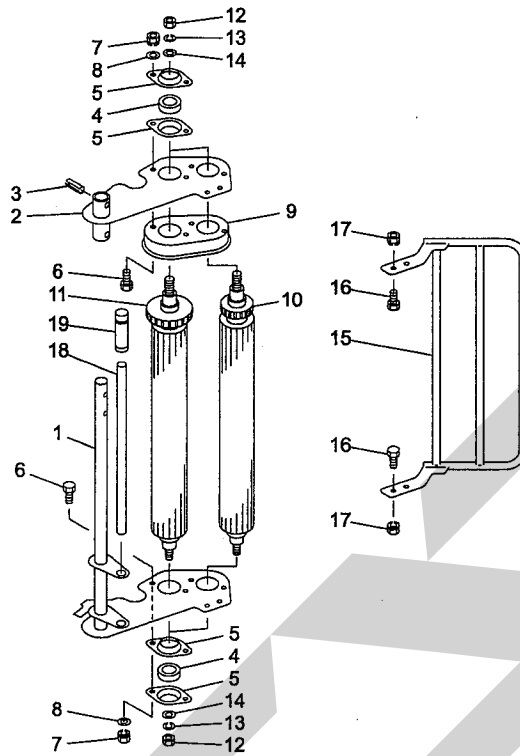
13597

065-0033-1035

見出番号	部品番号	部品名称	個数	備考
1	1323660004	ストレッチフレームCP	1	
2	BZ12075	ボルト 8.8 M12×75	2	
3	NZ12	ナット 8 2シュ M12	2	
4	WSA12	バネザガネ 3ゴウ M12	2	
5	132367000M	プレート	1	
6	BSZ08020	コガタボルト 7 M8×20	2	
7	NSP08	コガタスプリングナット 4 M8	2	
8	132368000M	フックCP	2	
9	080414100M	ワッシャ; 8	2	
10	BSZ08025	コガタボルト 7 M8×25	2	
11	NNF08	フランジナイロンナット M8	2	
12	0433454000	カムレバースプリング	2	
13	132369000M	フック	1	
14	BSZ10035	コガタボルト 7 M10×35	1	
15	BSZ10040	コガタボルト 7 M10×40	1	
16	NSZ10	コガタナット 8 2シュ M10	2	
17	0999180000	ガススプリング; 50kgf	1	
18	NNF10	フランジナイロンナット M10	2	
19	132378000M	シャフト	1	
20	132708000M	シャフト	1	
21	BSZ10055	コガタボルト 7 M10×55	2	
22	NNF10	フランジナイロンナット M10	2	
23	032910200M	ベータピン; 19×5	2	
24	132377000M	ホルダCP	2	
25	BZ06055	ボルト 8.8 M6×55	2	

JWM1000 自走ラッピングマシン

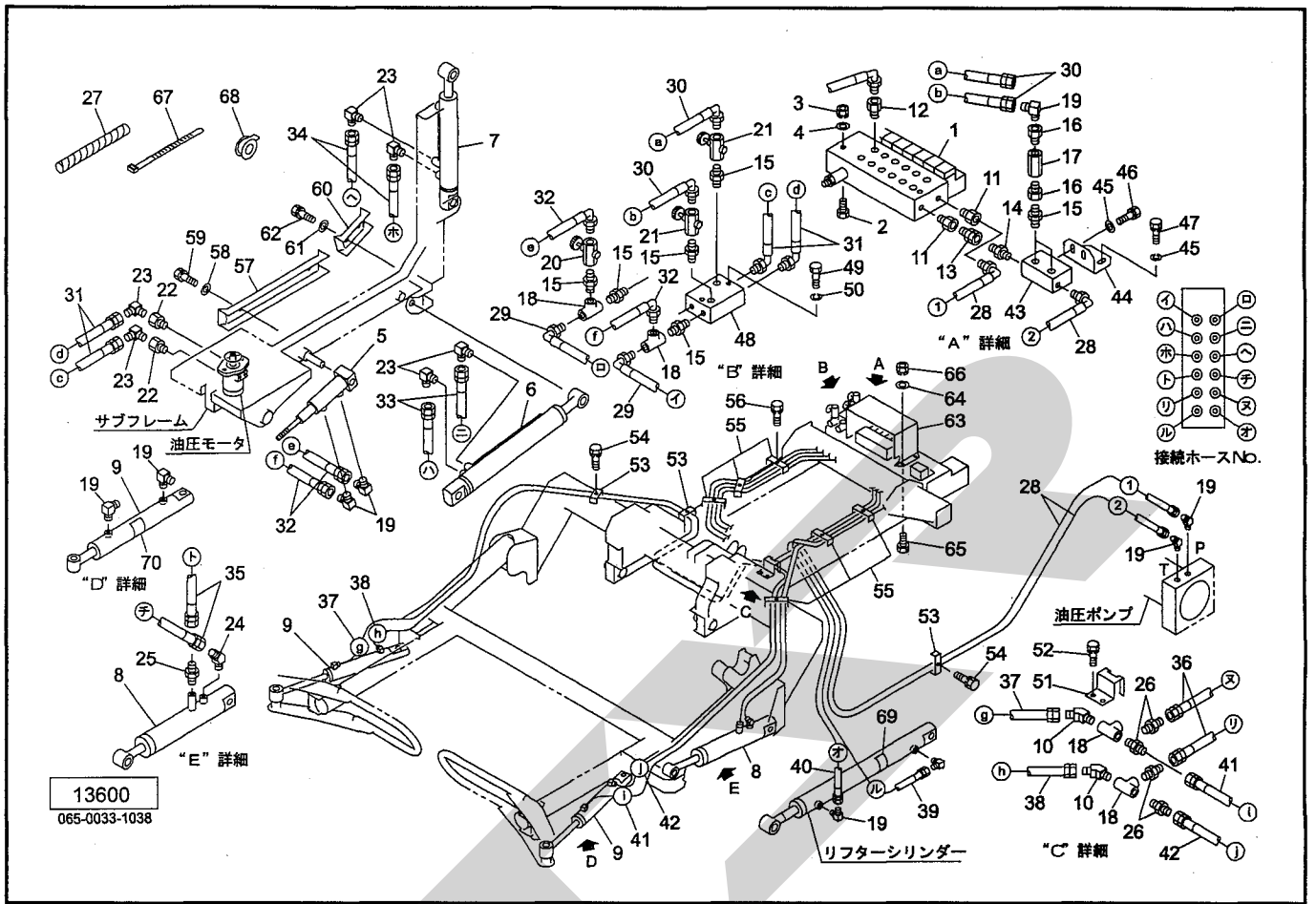
ストレッチローラ ; 500



13598
065-0033-1036

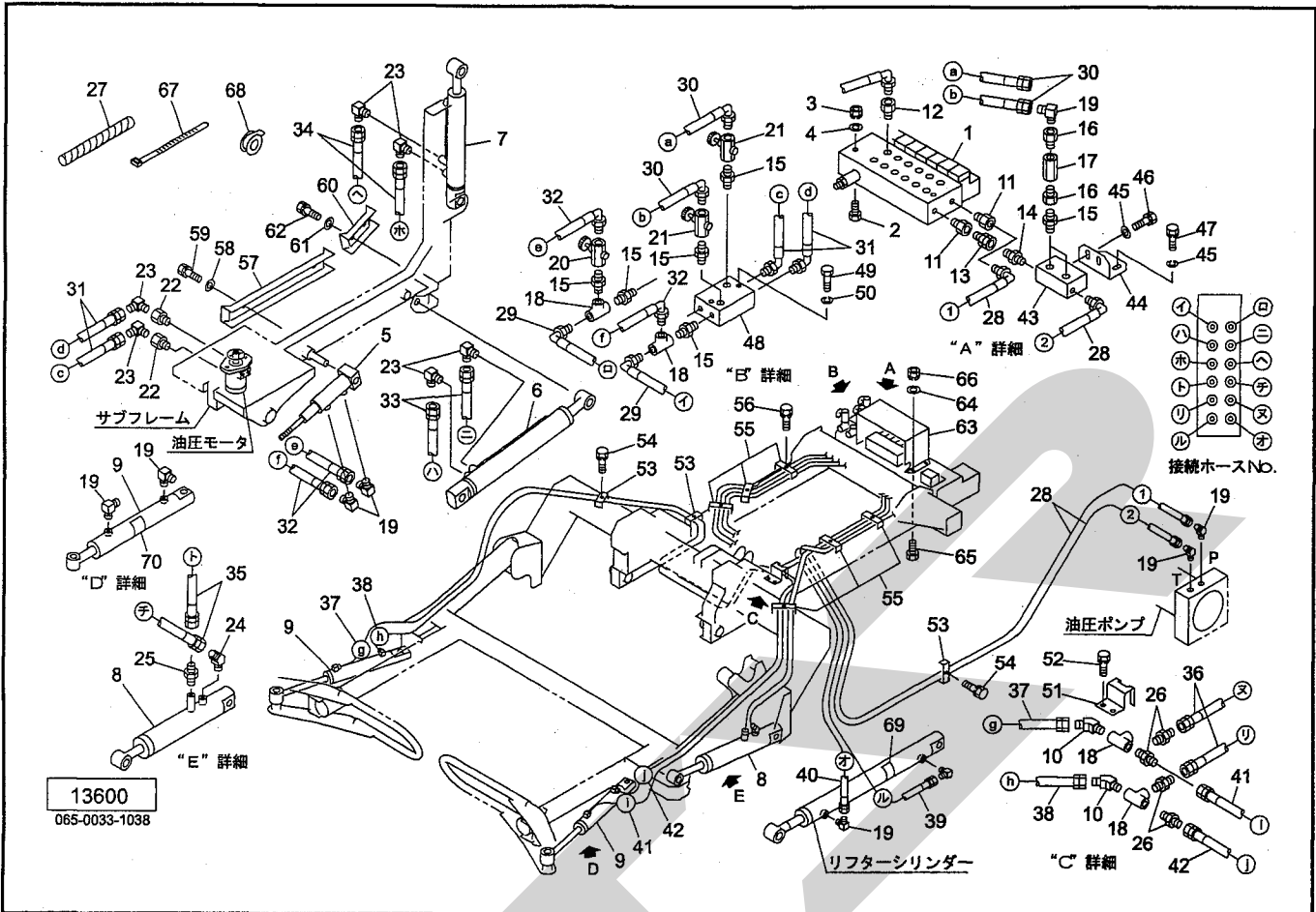
見出番号	部品番号	部品名称	個数	備考
1	132370000M	フレームCP ; ストレッチLO	1	
2	132371000M	フレームCP ; ストレッチHi	1	
3	PS050040	スプリングピン 5×40	2	
4	JCS203LLU	ユニットヨウベアリングCS203LLU	4	
5	JPFL203G	バイフランジ ヒシ PFL203	8	
6	BZ06020	ボルト 8.8 M6×20	8	
7	NP06	スプリングナット M6	8	
8	WRA06	ヒラザガネ M6	8	
9	1323820003	カバー(ストレッチ)	1	
10	1323800000	ストレッチローラCP ; 610-17T	1	
11	1323810000	ストレッチローラCP ; 610-29T	1	
12	NZ12	ナット 8 2シュ M12	4	
13	WSA12	バネザガネ 3ゴウ M12	4	
14	065482200M	ワッシャ ; 12	4	
15	132373000M	フィルムガイドCP	1	
16	BSZ08020	コガタボルト 7 M8×20	4	
17	NSP08	コガタスプリングナット 4 M8	4	
18	132372000M	パイプ	1	
19	1297730000	グリップ ; φ22.2	1	

JWM1000 自走ラッピングマシン ユアツ



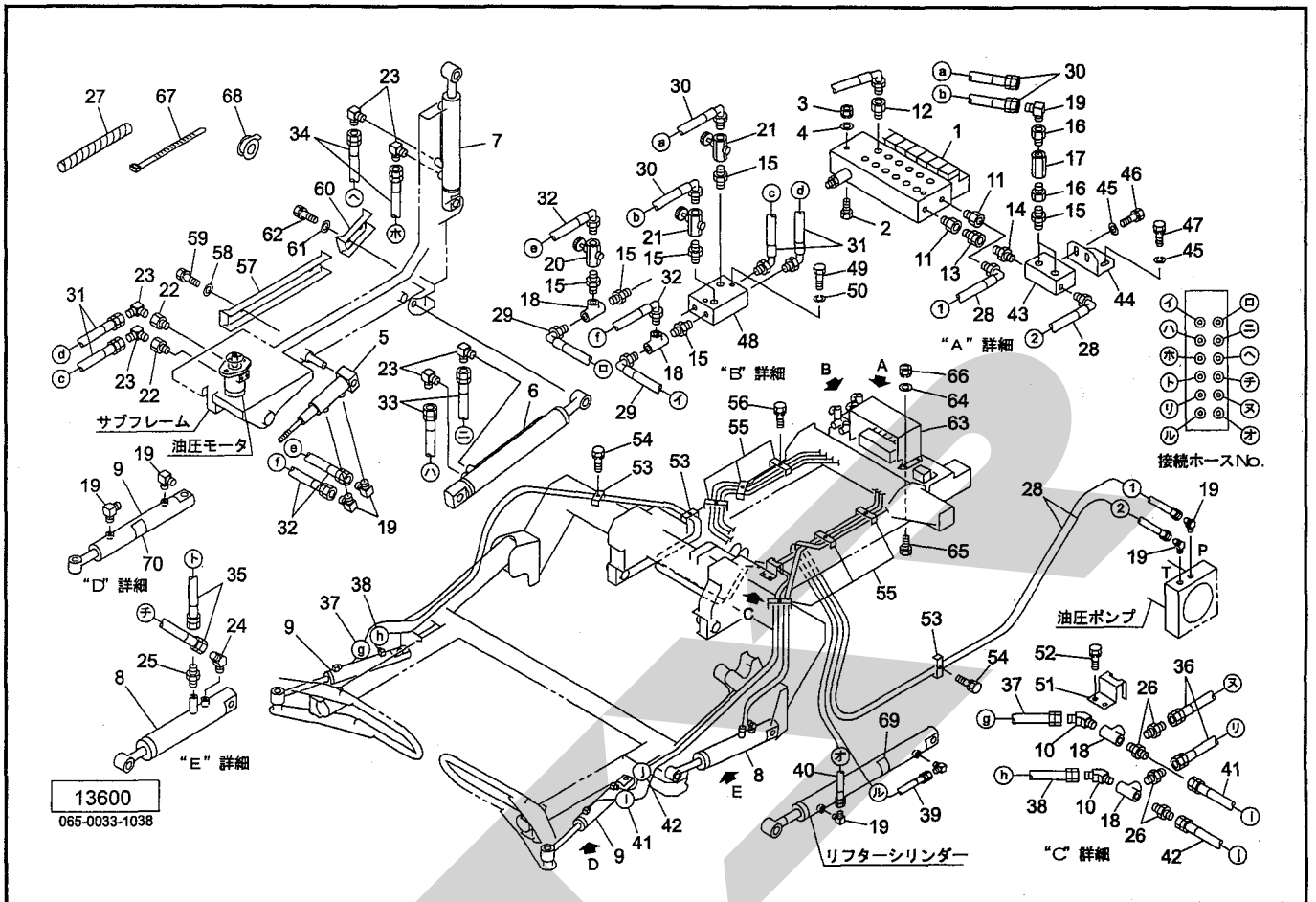
見出番号	部品番号	部品名称	個数	備考
1	1325220000	デンジベン	1	
2	BSZ08070	コガタボルト 7 M8×70	2	
3	NSP08	コガタスプリングナット 4 M8	2	
4	WRA08	ヒラザガネ M8	2	
5	1173400000	シリンダ; CWP30×50×275	1	
6	0986210000	シリンダ; CWP65×365×630	1	
7	0985220000	シリンダ; CWP50×180×380	1	
8	0931592000	シリンダ; CWP55×210×480	1	
9	1193480006	シリンダ; CWP40×240×410	2	
10	1035-04	ホースエルボ45 PF1/4×PT1/4	2	
11	1068-06-04	PFブッシング PF3/8×PT1/4	2	
12	1068-04	PFブッシング PF1/4×PT1/4	12	
13	1006-04	ホースオススイベル PF1/4×PT1/4	1	
14	1009-04	オスコネクター PF1/4×PT1/4	1	
15	2083-04-01	ニップル PT1/4	7	
16	102551000M	ブッシング; PF3/8×PT1/4	4	
17	106408000M	チェックバルブ; 3/8	2	
18	2091-04-01	ティー PT1/4	4	
19	1033-04	ホースエルボ PF1/4×PT1/4	11	
20	112531000M	スローリターンバルブ; 1/4	1	
21	112156000M	シボリベン; 1/4	2	
22	1068-08-06	PFブッシング PF1/2×PT3/8	2	
23	1033-04-06	ホースエルボ PF1/4×PT3/8	6	
24	1035-04-06	ホースエルボ45 PF1/4×PT3/8	1	
25	1013-04-06	ホースニップル PF1/4×PT3/8	1	

JWM1000 自走ラッピングマシン ユアツ



見出番号	部品番号	部品名称	個数	備考
26	1013-04	ホースニップル PF1/4×PT1/4	4	
27	0749681000	スパイラルチューブ; 500	12	
28	KH0405500DP	ユアツホース 1/4×5500 S901-4	2	
29	KH0400650DF	ユアツホース 1/4×650 S901-S451	2	
30	KH0400650DP	ユアツホース 1/4×650 S901-4	2	
31	KH0402000DP	ユアツホース 1/4×2000 S901-4	2	
32	KH0401900FP	ユアツホース 1/4×1900 S451-4	2	
33	KH0401700FP	ユアツホース 1/4×1700 S451-4	2	
34	KH0403500FP	ユアツホース 1/4×3500 S451-4	2	
35	KH0402400FP	ユアツホース 1/4×2400 S451-4	2	
36	KH0401150FP	ユアツホース 1/4×1150 S451-4	2	
37	KH0402900PP	ユアツホース1/4×29004-4	1	
38	KH0402600PP	ユアツホース1/4×26004-4	1	
39	KH0403500FP	ユアツホース 1/4×3500 S451-4	1	
40	KH0403800FP	ユアツホース 1/4×33800 S451-4	1	
41	KH0402000PP	ユアツホース 1/4×2000 4-4	1	
42	KH0401800PP	ユアツホース 1/4×1800 4-4	1	
43	132520000M	ユアツブロック; 1	1	
44	132523000M	ブラケット	1	
45	044097200M	ワッシャ; 8	4	
46	BSPZ08020	コガタSWツキボルト 7 M8×20	2	
47	BSPZ08025	コガタSWツキボルト 7 M8×25	2	
48	132521000M	ユアツブロック; 2	1	
49	BSZ08050	コガタボルト 7 M8×50	2	
50	WSA08	バネザガネ 3ゴウ M8	2	

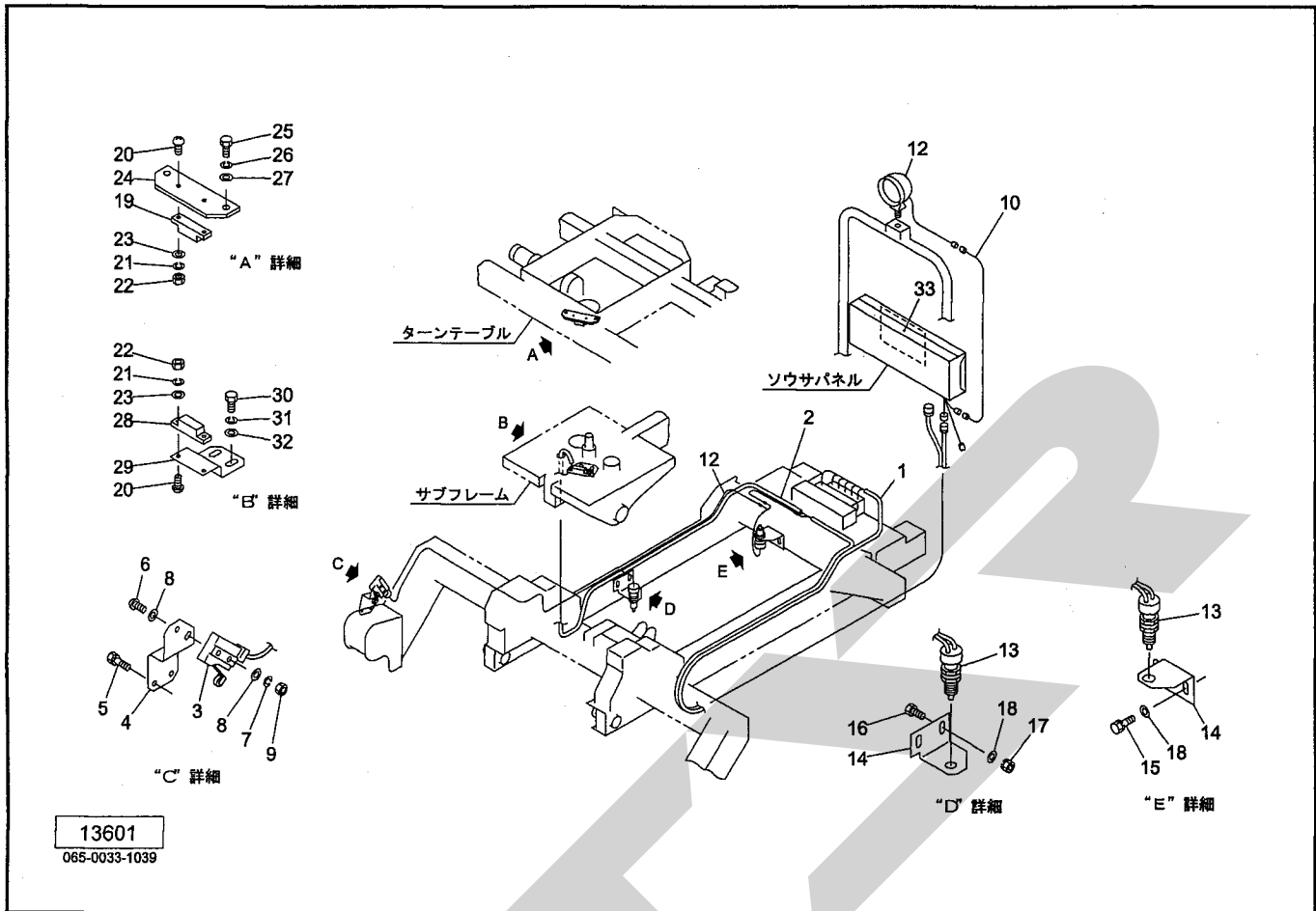
JWM1000 自走ラッピングマシン ユアツ



見出番号	部品番号	部品名称	個数	備考
51	132519000M	ブラケット	1	
52	BSPZ08016	コガタSWツキボルト 7 M8×16	2	
53	098624000M	チャンネル	10	
54	BSPZ08020	コガタSWツキボルト 7 M8×20	10	
55	098530000M	チャンネル	6	
56	BSPZ08020	コガタSWツキボルト 7 M8×20	6	
57	0941071004	カバー	1	
58	044097200M	ワッシャ ; 8	2	
59	BSPZ08016	コガタSWツキボルト 7 M8×16	2	
60	1105891004	カバー ; 200	1	
61	044097200M	ワッシャ ; 8	2	
62	BSPZ08016	コガタSWツキボルト 7 M8×16	2	
63	1325260004	カバー	1	
64	044097200M	ワッシャ ; 8	4	
65	BSZ08020	コガタボルト 7 M8×20	4	
66	NSP08	コガタスプリングナット 4 M8	4	
67	ILT300	インシュロックタイ 4.8×301	45	
68	2AXST-SL	シールテープ	1	
69	1065820000	ラベル ; ケイコク168	1	
70	0009360000	反射ラベル ; Y-50100SQS	4	

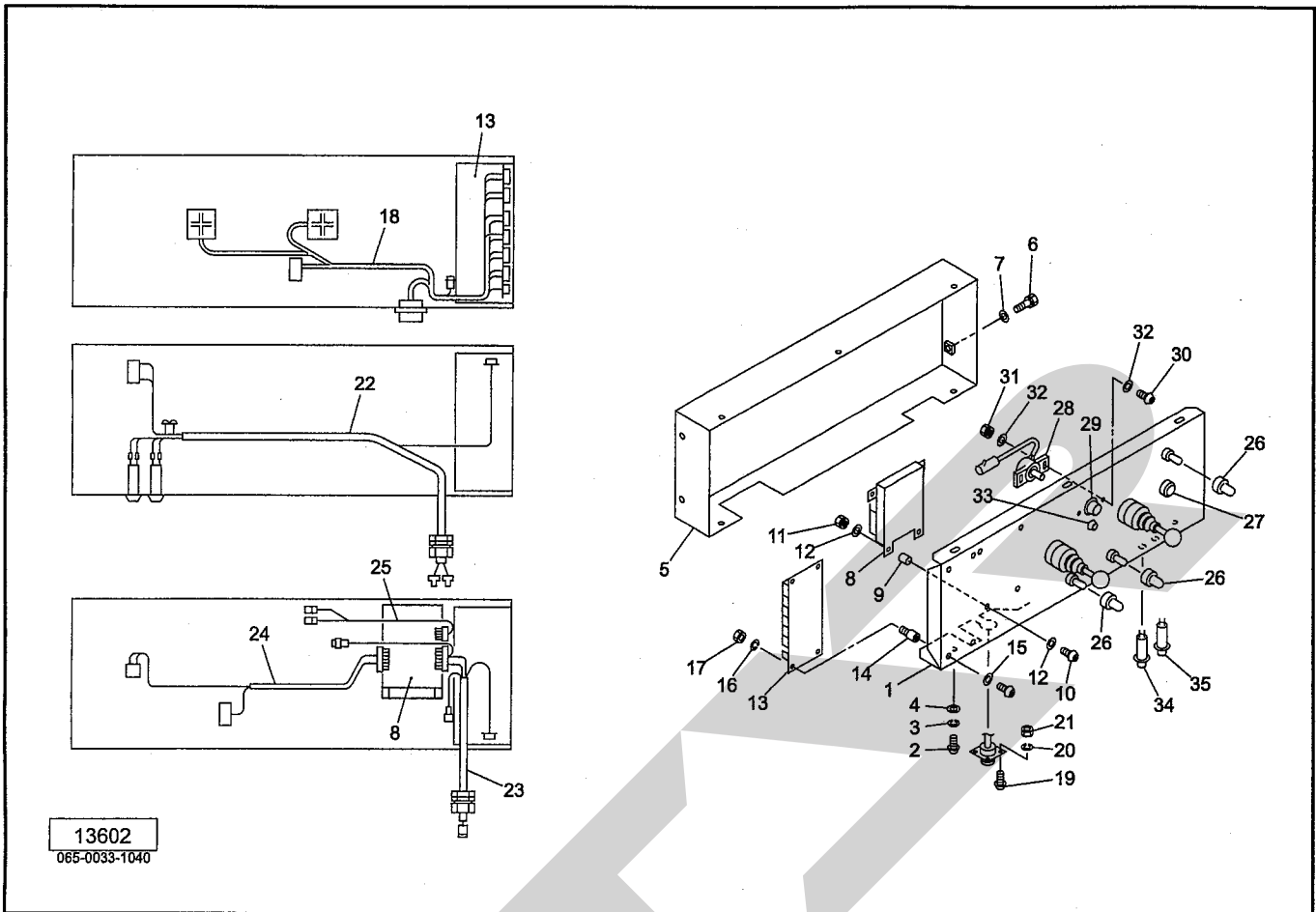
JWM1000 自走ラッピングマシン

デンソー (サギョウキブ)



見出番号	部品番号	部品名称	個数	備考
1	1328660000	コード ; 5	1	
2	1328670000	コード ; 6	1	
3	1328690000	リミットスイッチ	1	
4	133129000M	ブラケット	1	
5	BSPZ08020	コガタSWツキボルト 7 M8×20	2	
6	CP04035	+ナベコネジM4×35	2	
7	WS04	バネザガネ 2ゴウ M4	2	
8	WRA04	ヒラザガネ M4	4	
9	NA04	ナット 4 2シュ M4	2	
10	1328710000	エンチョウコード ; CN2P	1	
11	1328720000	エンチョウコード ; G2P	2	
12	1330590000	サギョウトウ(55WCMP)	1	
13	1110350000	セーフティスタータスイッチ	2	
14	098755200M	アングル	2	
15	BSPZ08020	コガタSWツキボルト 7 M8×20	2	
16	BSZ08025	コガタボルト 7 M8×25	2	
17	NSP08	コガタスプリングナット 4 M8	2	
18	044097200M	ワッシャ ; 8	4	
19	0937330000	センサヨウマグネット	1	
20	CP03014	+ナベコネジM3×14	4	
21	WS03	バネザガネ 2ゴウ M3	4	
22	NA03	ナット 4 2シュ M3	4	
23	WRA03	ヒラザガネ M3	4	
24	133128000M	プレート	1	
25	BZ06012	ボルト 8.8 M6×12	2	

JWM1000 自走ラッピングマシン デンソー (サギョウキ セイギョバン)



見出番号	部品番号	部品名称	個数	備考
1	133065000P	ソウサパネル	1	
2	CP06012	+ナベコネジM6×12	6	
3	WS06	バネザガネ 2ゴウ M6	6	
4	WRA06	ヒラザガネ M6	6	
5	133066000P	ボックスCP	1	
6	BSPZ08020	コガタSWツキボルト 7 M8×20	4	
7	WRA08	ヒラザガネ M8	4	
8	1328020000	セイギョボックス	1	
9	1330580000	スペーサ ; M4×5	4	
10	CP04016	+ナベコネジM4×16	4	
11	NP04	スプリングナット M4	4	
12	WRA04	ヒラザガネ M4	8	
13	1328370000	リレーボード ; 71	1	
14	1182550000	ゼツエンサポート	6	
15	WRA03	ヒラザガネ M3	6	
16	WS03	バネザガネ 2ゴウ M3	6	
17	NA03	ナット 4 2シュ M3	6	
18	1328220000	コード ; 1	1	
19	CP03014	+ナベコネジM3×14	4	
20	WS03	バネザガネ 2ゴウ M3	4	
21	NA03	ナット 4 2シュ M3	4	
22	1328230000	コード ; 2	1	
23	1328240000	コード ; 3	1	
24	1328250000	コード ; 4	1	
25	1328680000	コード ; 7	1	

SFAA

SFAA

- 本 社 066-8555 千 歳 市 上 長 都 1 0 6 1 番 地 2
 TEL0123-26-1123
 FAX0123-26-2412
- 千 歳 営 業 所 066-8555 千 歳 市 上 長 都 1 0 6 1 番 地 2
 TEL0123-22-5131
 FAX0123-26-2035
- 旭 川 営 業 所 070-8004 旭 川 市 神 楽 4 条 9 丁 目 3 番 3 5 号
 TEL0166-61-6131
 FAX0166-62-8985
- 豊 富 営 業 所 098-4100 天 塩 郡 豊 富 町 字 上 サ ロ ベ ッ 1 1 9 1 番 地
 TEL0162-82-1932
 FAX0162-82-1696
- 帯 広 営 業 所 080-2462 帯 広 市 西 2 2 条 北 1 丁 目 1 2 番 地
 TEL0155-37-3080
 FAX0155-37-5187
- 北 見 営 業 所 090-0001 北 見 市 小 泉 3 0 2
 TEL0157-24-3880
 FAX0157-61-1344
- 中 標 津 営 業 所 086-1152 標 津 郡 中 標 津 町 北 町 2 丁 目 1 6 番 2
 TEL01537-2-2624
 FAX01537-3-2540
- 花 巻 営 業 所 025-0312 岩 手 県 花 巻 市 二 枚 橋 第 三 地 割 3 3 3 - 1
 TEL0198-26-5741
 FAX0198-26-5746
- 盛 岡 事 務 所 020-0173 岩 手 県 岩 手 郡 滝 沢 村 滝 沢 字 根 堀 坂 5 5 2 - 3
 TEL019-694-1661
 FAX019-694-1662
- 仙 台 営 業 所 985-0845 宮 城 県 多 賀 城 市 町 前 2 丁 目 4 番 2 7 号
 TEL022-367-4573
 FAX022-367-4846
- 小 山 営 業 所 323-0158 栃 木 県 小 山 市 梁 2 5 1 2 - 1
 TEL0285-49-1500
 FAX0285-49-1560
- 名 古 屋 営 業 所 480-0102 愛 知 県 丹 羽 郡 扶 桑 町 大 字 高 雄 字 南 屋 敷 1 9 1
 TEL0587-93-6888
 FAX0587-93-5416
- 岡 山 営 業 所 700-0973 岡 山 県 岡 山 市 下 中 野 7 0 4 - 1 0 3
 TEL086-243-1147
 FAX086-243-1269
- 熊 本 営 業 所 862-0939 熊 本 県 熊 本 市 長 嶺 南 1 丁 目 2 番 1 号
 TEL096-381-7222
 FAX096-384-3525
- 都 城 営 業 所 885-0004 宮 崎 県 都 城 市 都 北 町 3 5 3 7 - 1
 TEL0986-38-1045
 FAX0986-38-4644