

# STAR

## 自走ラッピングマシン

### 部 品 表

製品コード

K93263

型

式

**JWM1500**

部品供給型式

**JWM1500-01**

- 部品ご注文の際は、必ず部品供給型式をご連絡ください。
- 補用部品の一部には、まとめ・セット販売のみの部品があります。

---

株式会社IHIスター

STARR

# 部 品 表

## 部品のご注文について

1. 部品ご注文の際は、下記項目をご連絡ください。

- ① 製品名
- ② 部品供給型式 (型式)
- ③ 部品名称
- ④ 部品番号
- ⑤ 個 数

※ 部品供給型式は部品表表紙および、本体に貼付のネームプレートに表示しています。

2. 個数欄の 、 は、以下のことを表しております。

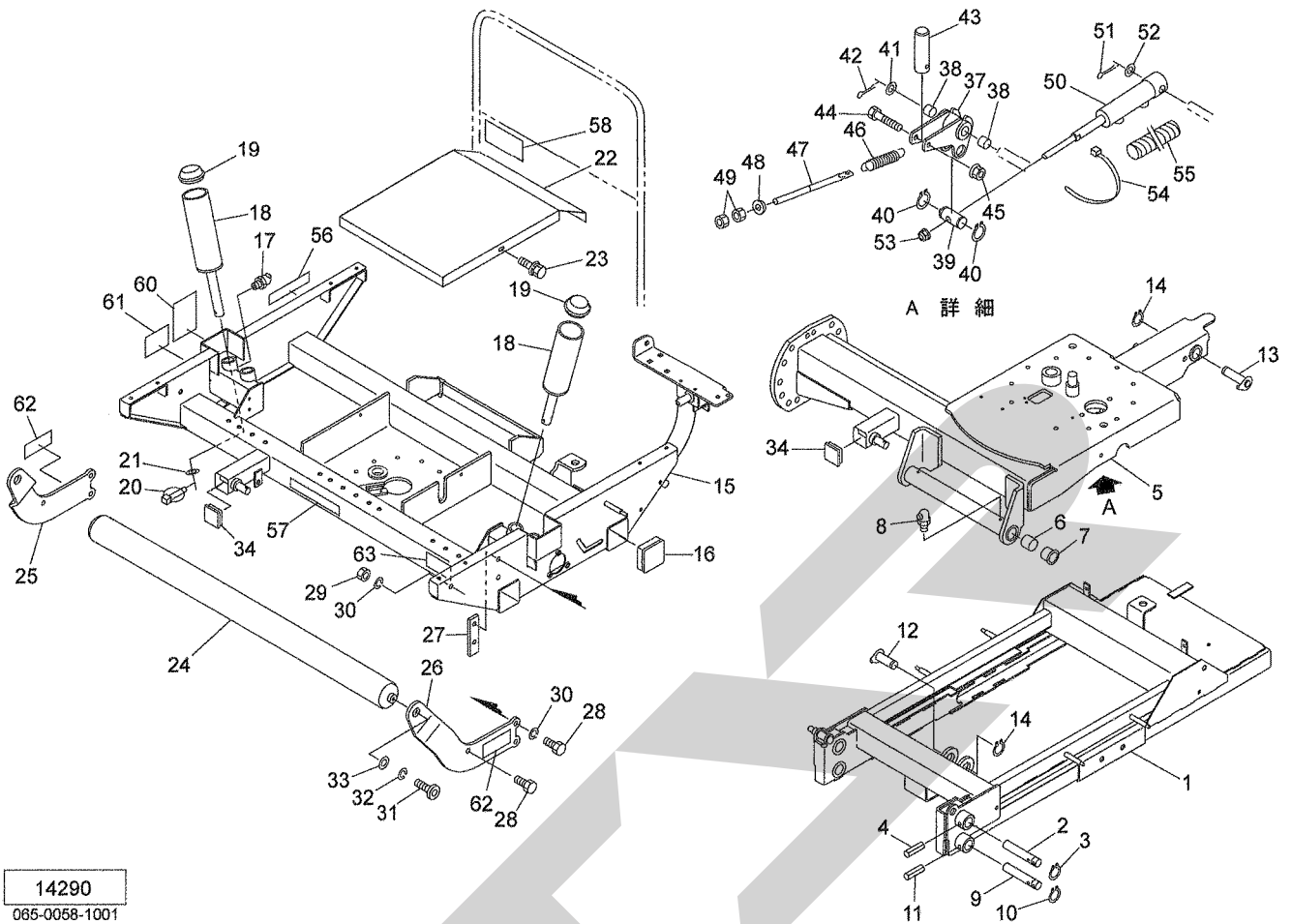
- … シムなど、組み込まれている個数が製品個々により異なる部品
- … アッセイ品に含まれる部品で単品では供給しない部品

## 補修部品の供給年限について

この製品の補修用部品の供給年限 (期間) は、製造打ち切り後9年です。ただし、供給年限内であっても、特殊部品については納期などをご相談させていただく場合があります。

補修部品の供給は原則的には上記の供給年限で終了しますが、供給年限経過後であっても、部品供給のご要請があった場合は納期および価格についてご相談させていただきます。

JWM1500 自走ラッピングマシン  
フレーム・テーブルロック



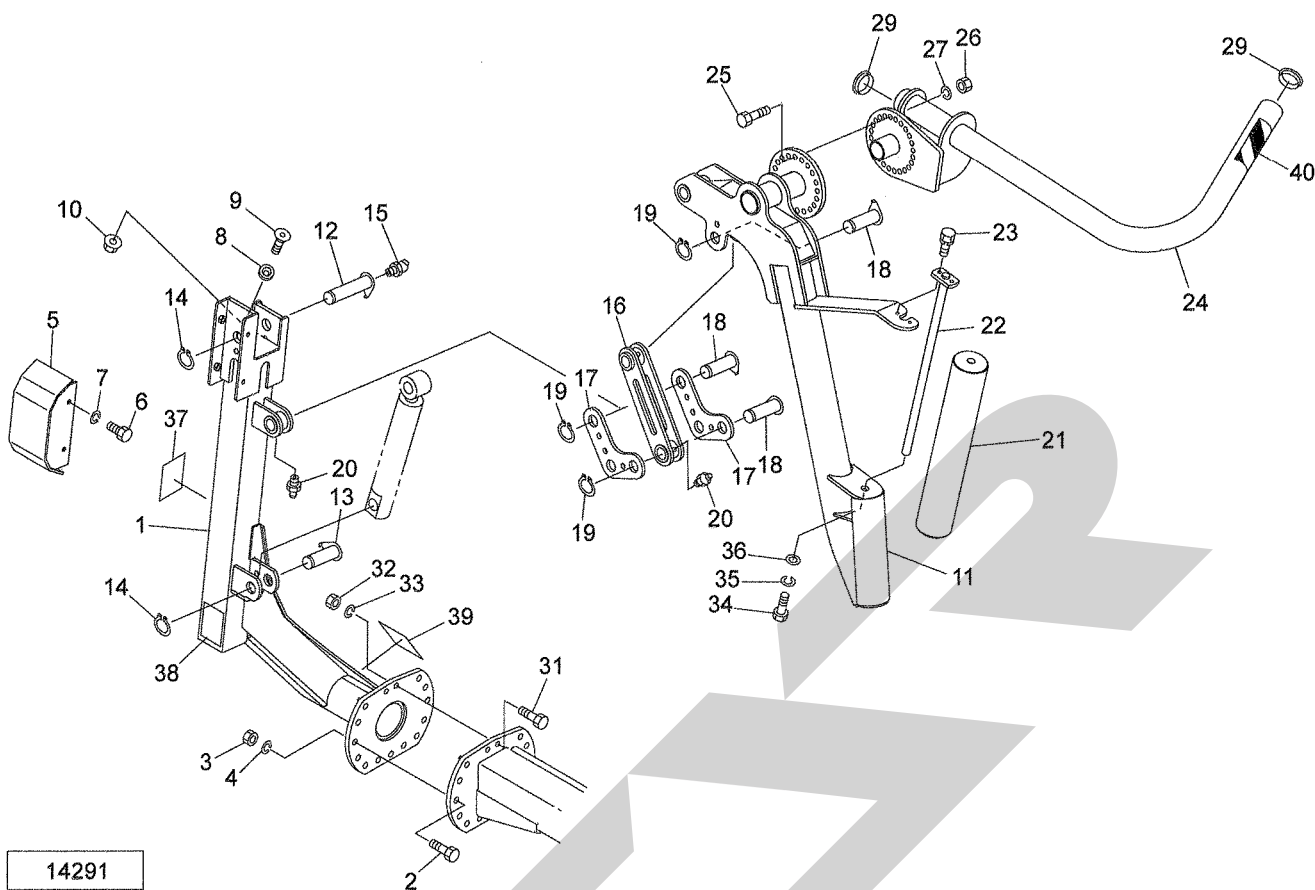
14290  
065-0058-1001

見出番号	部品番号	部品名称	個数	備考
1	149059000R	メインフレームCP	1	
2	149078000M	ピン; 150	2	
3	DC030	Cガタトメワ ジク 30	2	
4	PS100045	スプリングピン 10×45	2	
5	149076000R	サブフレームCP	1	
6	KBB-3030B	カーボンドライベアリング B 30×34×30	2	
7	KBF-3030B	カーボンドライB フランジツキ B 30×30	2	
8	ONC6	グリースニップル C M6	2	
9	149078000M	ピン; 150	2	
10	DC030	Cガタトメワ ジク 30	2	
11	PS100045	スプリングピン 10×45	2	
12	149079000M	ピンCP; 70	1	
13	149080000M	ピンCP; 114	1	
14	DC030	Cガタトメワ ジク 30	2	
15	1490770007	ターンテーブルCP	1	
16	CAP075075	キャップ 75×75×3.2	4	
17	ONB6	グリースニップル B M6	4	
18	148589000M	ホジョロールCP	2	
19	000415000M	キャップ: 62	2	
20	000738000M	リンチピン; 6	2	
21	WRA24	ヒラザガネ M24	2	
22	1486490007	カバー; クドウメイン	1	
23	BSQZ08016	コガタSWQWツキボルト 7 M8×16	2	
24	149081000R	ローラCP	1	
25	1490820007	プレート; R	1	

JWM1500 自走ラッピングマシン  
フレーム・テーブルロック

見出番号	部品番号	部品名称	個数	備考
26	1492160007	プレート ; L	1	
27	149083000M	プレート	2	
28	BZ12030	ボルト 8. 8 M12×30	6	
29	NZ12	ナット 8 2シュ M12	2	
30	WSA12	バネザガネ 3ゴウ M12	6	
31	RBT10015	ボタンB 10. 9 M10×15	2	
32	WSA10	バネザガネ 3ゴウ M10	2	
33	045354000M	ワッシャ ; 36×3. 2	2	
34	CAP050050	キャップ 50×50×2. 3	2	
37	149099000M	アームCP	1	
38	KBB-2030B	カーボンドライベアリング B 20×23×30	2	
39	149100000M	ピン	1	
40	DC025	Cガタトメワ ジク25	2	
41	WRA20	ヒラザガネ M20	1	
42	PC050036	ワリピン 5×36	1	
43	098630000M	ピン	1	
44	BSZ08055	コガタボルト 7 M8×55	1	
45	NNF08	フランジナイロンナット M8	1	
46	081735000M	スプリング	1	
47	045687000M	アイボルト	1	
48	025266000M	キュウメンザガネ	1	
49	NZ12	ナット 8 2シュ M12	2	
50	1173400206	シリンダ ; CWP30×50×275	1	
51	PC050036	ワリピン 5×36	1	
52	WRA16	ヒラザガネ M16	1	
53	NNF12	フランジナイロンナット M12	1	
54	ILT300	インシュロックタイ 4. 8×301	-	
55	0887210000	スパイラルチューブ	-	
56	1339780000	STARマークラベル ; 40	1	
57	1339060000	STARマークラベル ; 31. 5 (シンボルツキ)	1	
58	1061640000	ラベル ; ケイコク 1	1	
60	1064620000	ラベル ; ケイコク 48	1	
61	1064640000	ラベル ; ケイコク 50	1	
62	0009360000	ハンシヤラベル ; Y-50100SQS	2	
63	0009630000	ハンシヤラベル ; W-50100SQS	1	

JWM1500 自走ラッピングマシン  
リフトアーム

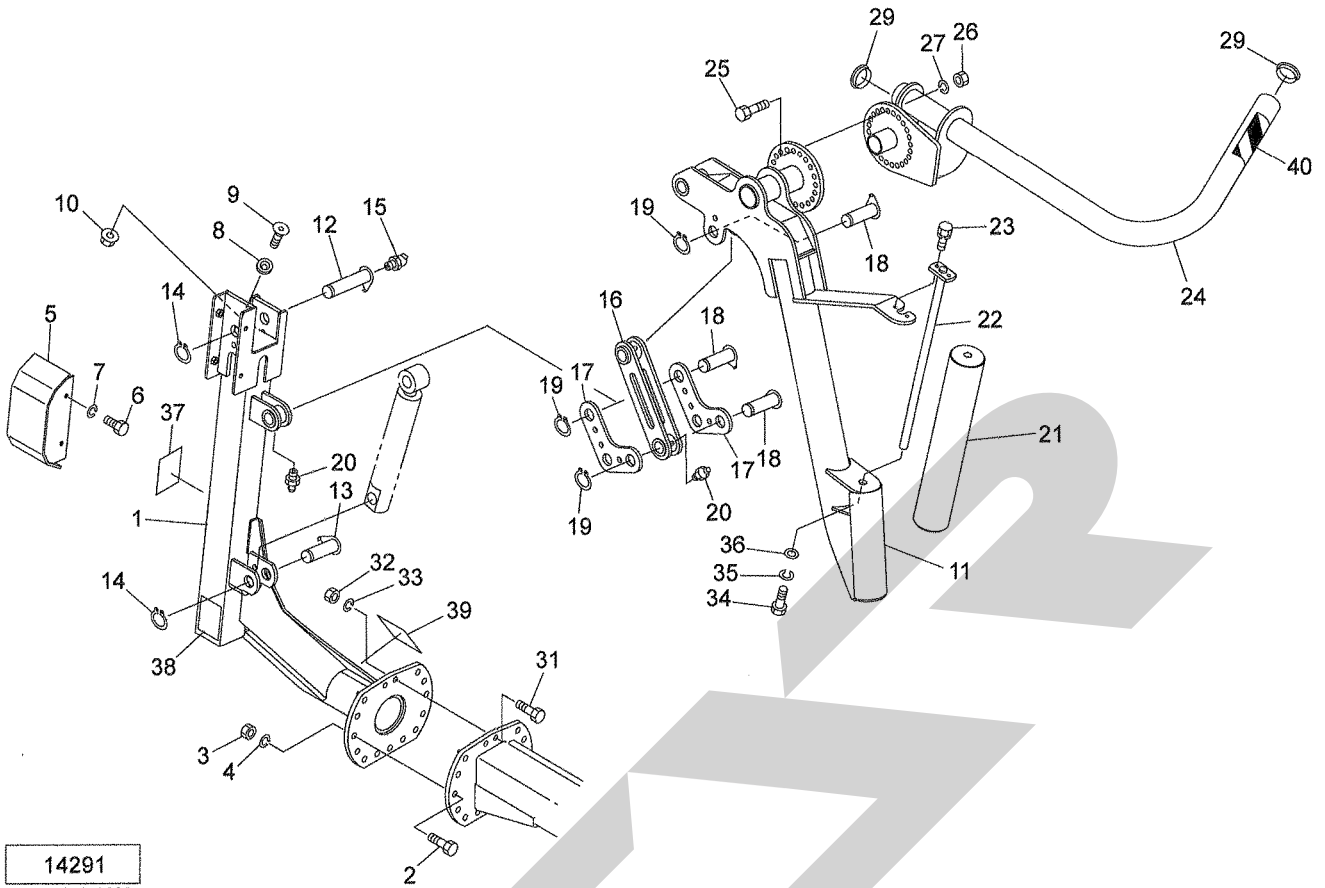


14291  
065-0058-1002

見出番号	部品番号	部品名称	個数	備考
1	1490840007	メインアームCP	1	
2	BZ14045	ボルト 8.8 M14×45	7	
3	NZ14	ナット 8.2 シュ M14	7	
4	WSA14	バネザガネ 3ゴウ M14	7	
5	1490850007	ソリCP	1	
6	BSZ10030	コガタボルト 7 M10×30	4	
7	WSA10	バネザガネ 3ゴウ M10	4	
8	0858590000	クッション	1	
9	BJ10025	サラキャップB 10.9 M10×25	1	
10	NNF10	フランジナイロンナット M10	1	
11	1495640007	リフトアームCP	1	
12	149080000M	ピンCP ; 114	1	
13	149087000M	ピンCP ; 83	1	
14	DC030	Cガタトメワ ジク 30	2	
15	ONB6	グリースニップル B M6	1	
16	149088000M	リンクCP	1	
17	149089000M	プレート	2	
18	149079000M	ピンCP ; 70	4	
19	DC030	Cガタトメワ ジク 30	4	
20	ONA6	グリースニップル A M6	3	
21	149321000R	ローラCP	1	
22	149322000M	ピンCP	1	
23	BSPZ08020	コガタSWツキボルト 7 M8×20	2	
24	1493231007	サブアームCP	1	
25	BZ12045	ボルト 8.8 M12×45	4	



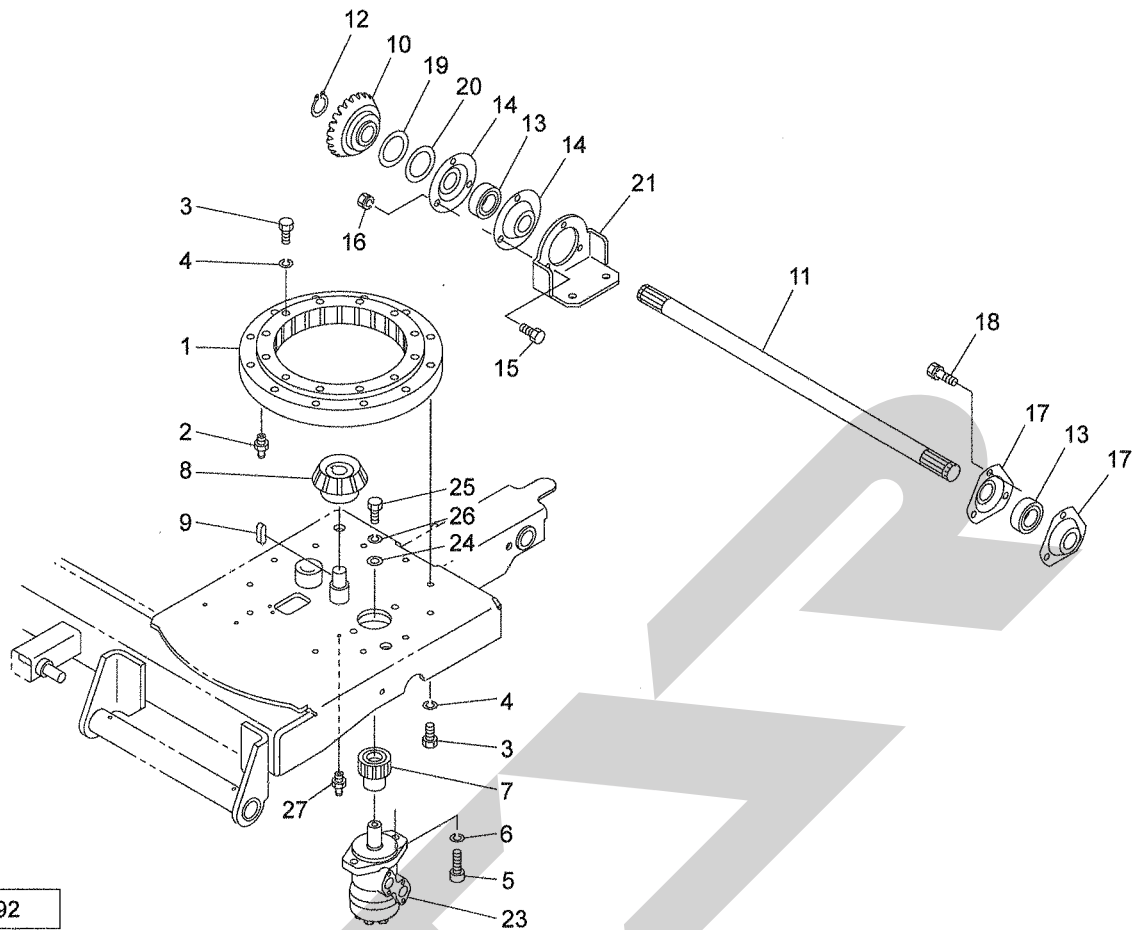
JWM1500 自走ラッピングマシン  
リフトアーム



14291  
065-0058-1002

見出番号	部品番号	部品名称	個数	備考
26	NZ12	ナット 8 2シュ M12	4	
27	WSA12	バネザガネ 3ゴウ M12	4	
29	CAP060538	キャップ 60.5×3.8	2	
31	BZ12045	ボルト 8.8 M12×45	1	
32	NZ12	ナット 8 2シュ M12	1	
33	WSA12	バネザガネ 3ゴウ M12	1	
34	BSZ10025	コガタボルト 7 M10×25	1	
35	WSA10	バネザガネ 3ゴウ M10	1	
36	075290100M	ワッシャ; 10	1	
37	1064630000	ラベル; ケイコク 49	1	
38	0009630000	ハンシャラベル; W-50100SQS	1	
39	1065190000	ラベル; ケイコク 105	1	
40	1493280000	ラベル; トラマーク 200×350	1	

JWM1500 自走ラッピングマシン  
クドウ:メイン

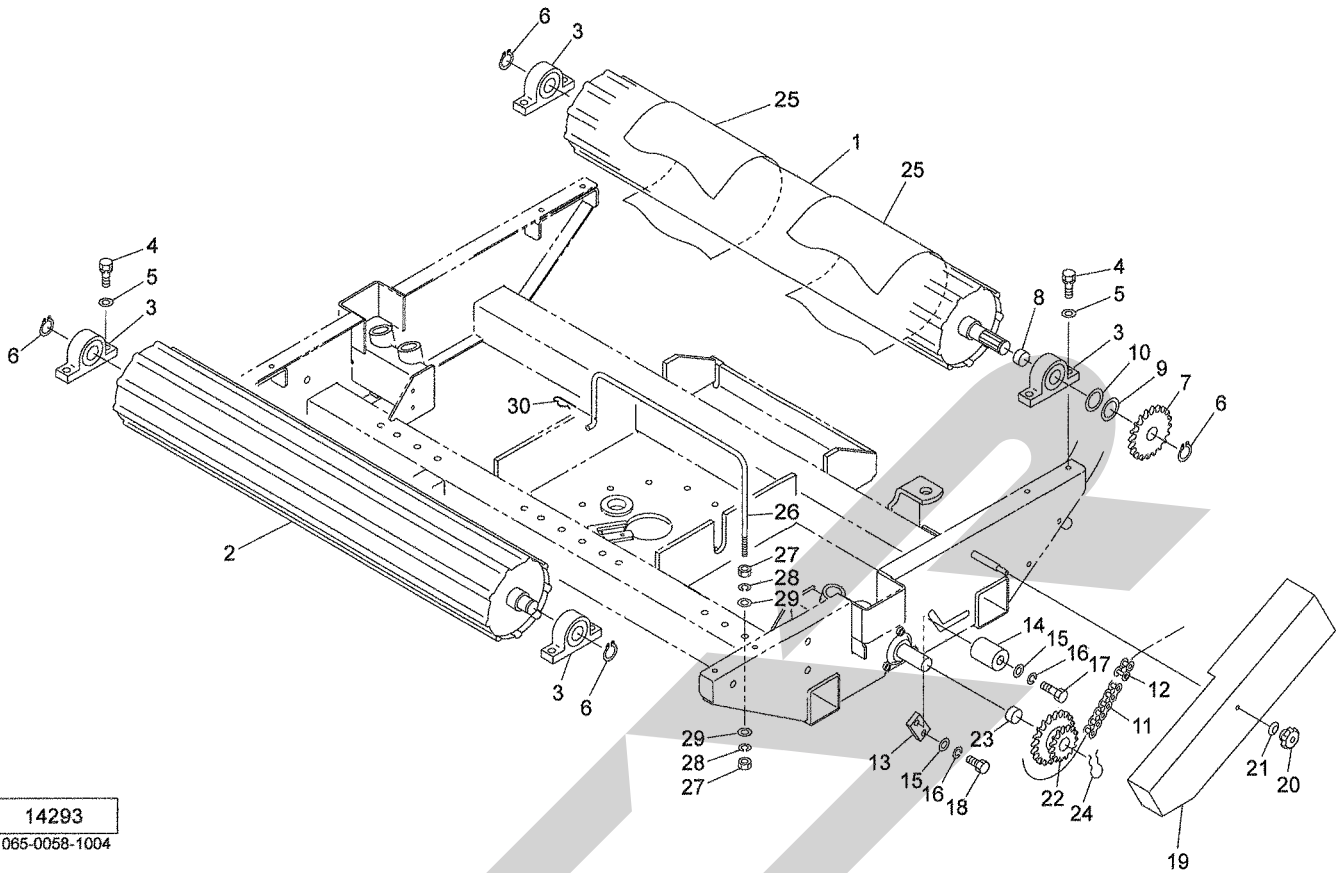


14292  
065-0058-1003

見出番号	部品番号	部品名称	個数	備考
1	0931130000	センカイベアリング	1	
2	ONAS1	グリースニップル A PT1/8	1	
3	BX10035	ボルト 10.9 M10×35	23	
4	WSA10	バネザガネ 3ゴウ M10	23	
5	BH12055	キャップB 10.9 M12×55	2	
6	WSA12	バネザガネ 3ゴウ M12	2	
7	0931810002	ピニオン; 13T	1	
8	1484820000	ベベルギヤ; 12T	1	
9	KFC07070250	ハイコウキー リョウマル 7×7×25	1	
10	1485550000	ベベルギヤ; 22T	1	
11	1485540000	シャフト;メイン	1	
12	DC025	Cガタトメワ ジク 25	1	
13	JCS205LLU	ユニットヨウベアリング CS205LLU	2	
14	JPF205G	バイフランジ マル PF205	2	
15	BSZ08020	コガタボルト 7 M8×20	3	
16	NSP08	コガタスプリングナット 4 M8	3	
17	055149300M	バイフランジ	2	
18	BSPZ08020	コガタSWツキボルト 7 M8×20	3	
19	0967570000	シム; 25.5×0.6	-	
20	0556990000	シム	-	
21	148591000M	ブラケット;メイン	1	
23	1437050006	ユアツモータ; 80	1	
24	0907800000	ワッシャ; 8.5×3.2	1	
25	BSPZ08020	コガタSWツキボルト 7 M8×20	1	
27	ONA6	グリースニップル A M6	1	



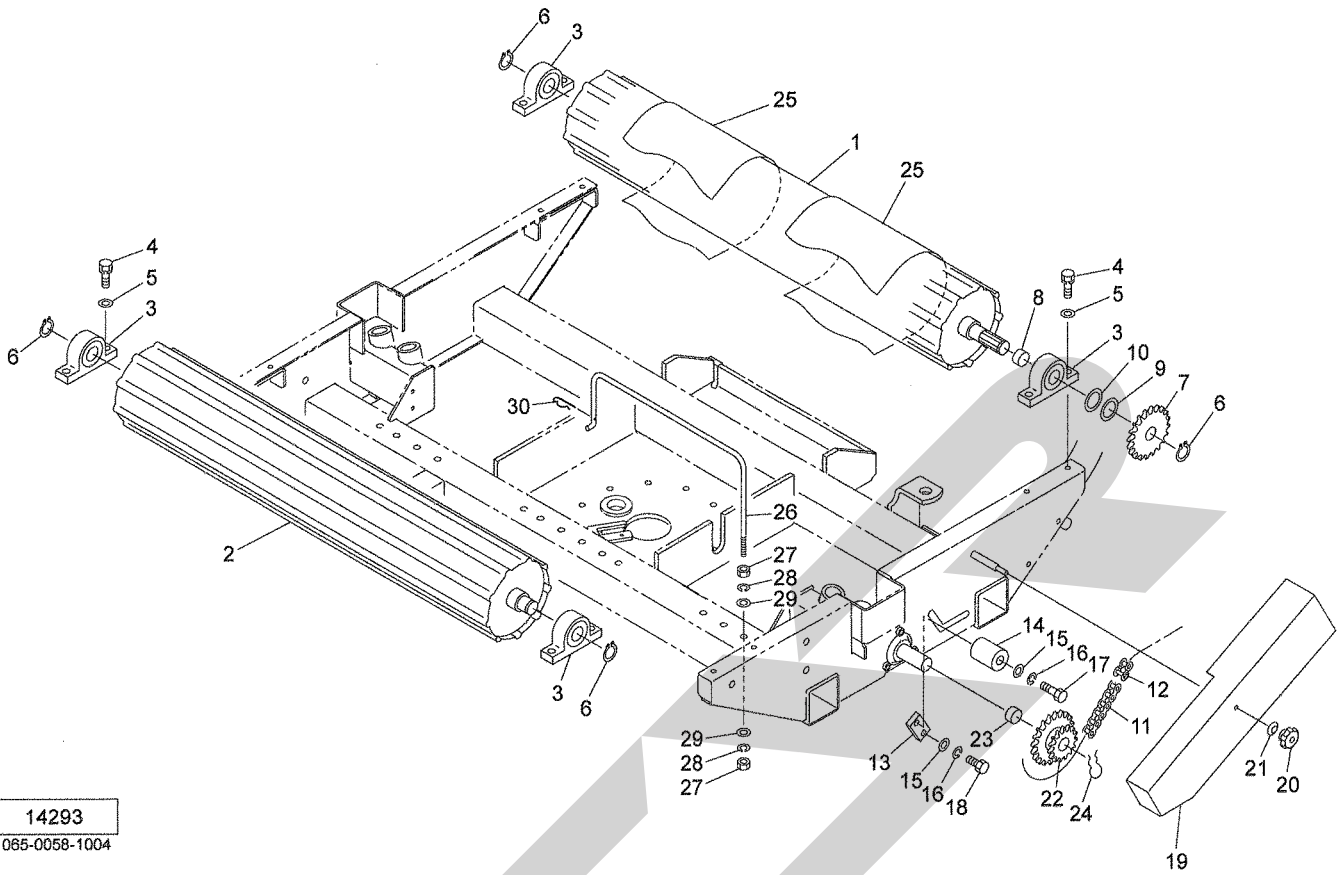
JWM1500 自走ラッピングマシン  
クドウ; ローラ・ベルト



14293  
065-0058-1004

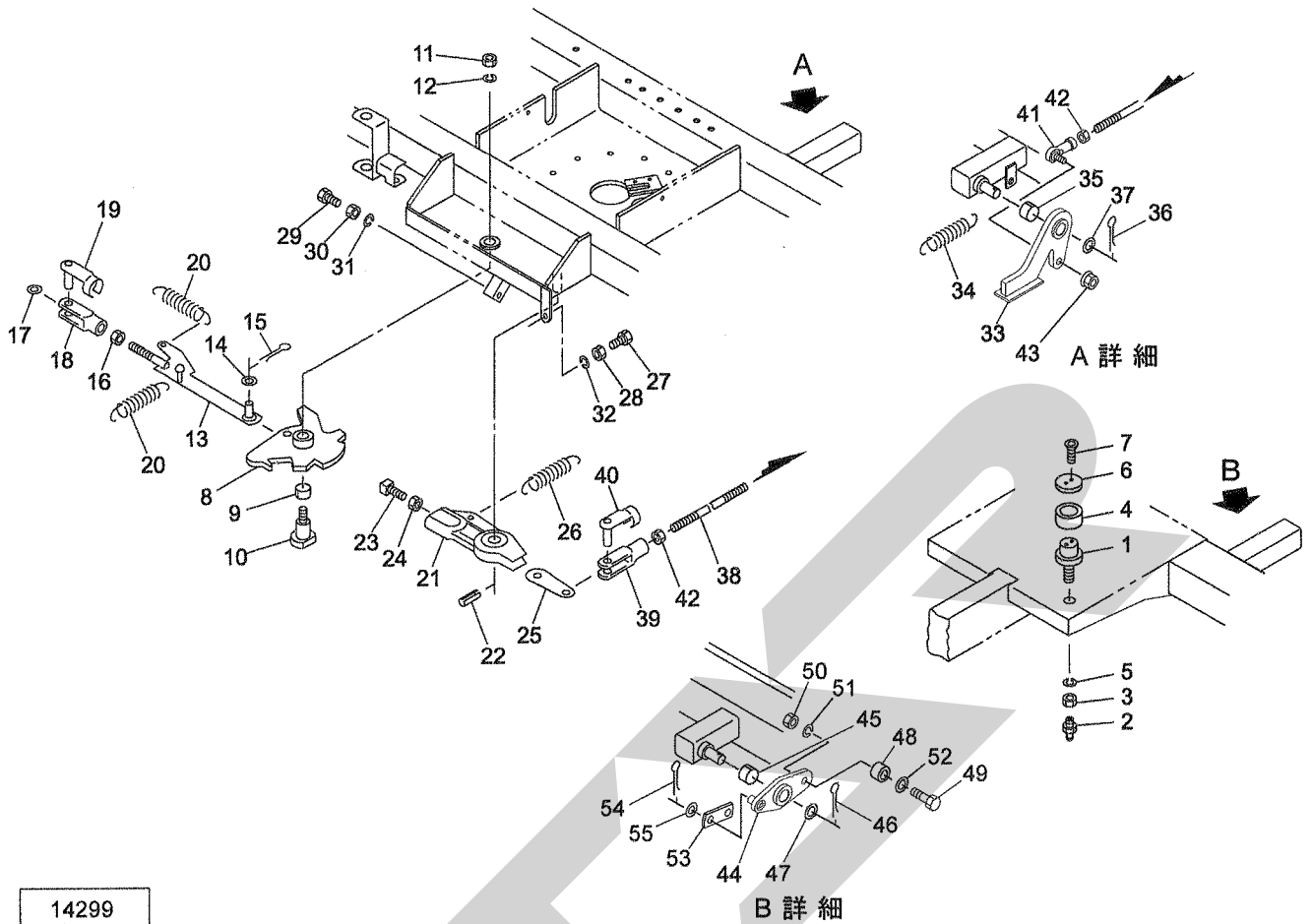
見出番号	部品番号	部品名称	個数	備考
1	148544000R	ローラCP	1	
2	148914000R	ローラCP;F	1	
3	JCSPB205LLU	ベアリングユニット CSPB205LLU	4	
4	BSPZ08035	コガタSWツキボルト 7 M8×35	8	
5	080414100M	ワッシャ; 8	8	
6	DC025	Cガタトメワ ジク 25	4	
7	148553000M	スプロケット; 40×21T	1	
8	148560000M	カラー; 25.5×15.5	1	
9	096757000M	シム; 25.5×0.6	-	
10	0556990000	シム	-	
11	LA40087C	ローラチェーン 40×87L	1	Ⓜ33, 34付
12	AD040	オフセットリンク 40	2	
13	148549000M	プレート	1	
14	1485560000	ローラ	1	
15	065482200M	ワッシャ; 12	2	
16	WSA12	バネザガネ 3ゴウ M12	2	
17	BZ12070	ボルト 8.8 M12×70	1	
18	BZ12030	ボルト 8.8 M12×30	1	
19	1485500007	カバーCP; ローラクドウ	1	
20	0442890000	ニギリ: M8	1	
21	WCR1H08	サラバネザガネ 1シュジュウ M8	1	
22	143858000M	スプロケット; 40×12T-20T	1	
23	148560000M	カラー; 25.5×15.5	1	
24	056984000M	クリップ	1	
25	1325481000	ベルト; 2210	2	

JWM1500 自走ラッピングマシン  
 クドウ;ローラ・ベルト



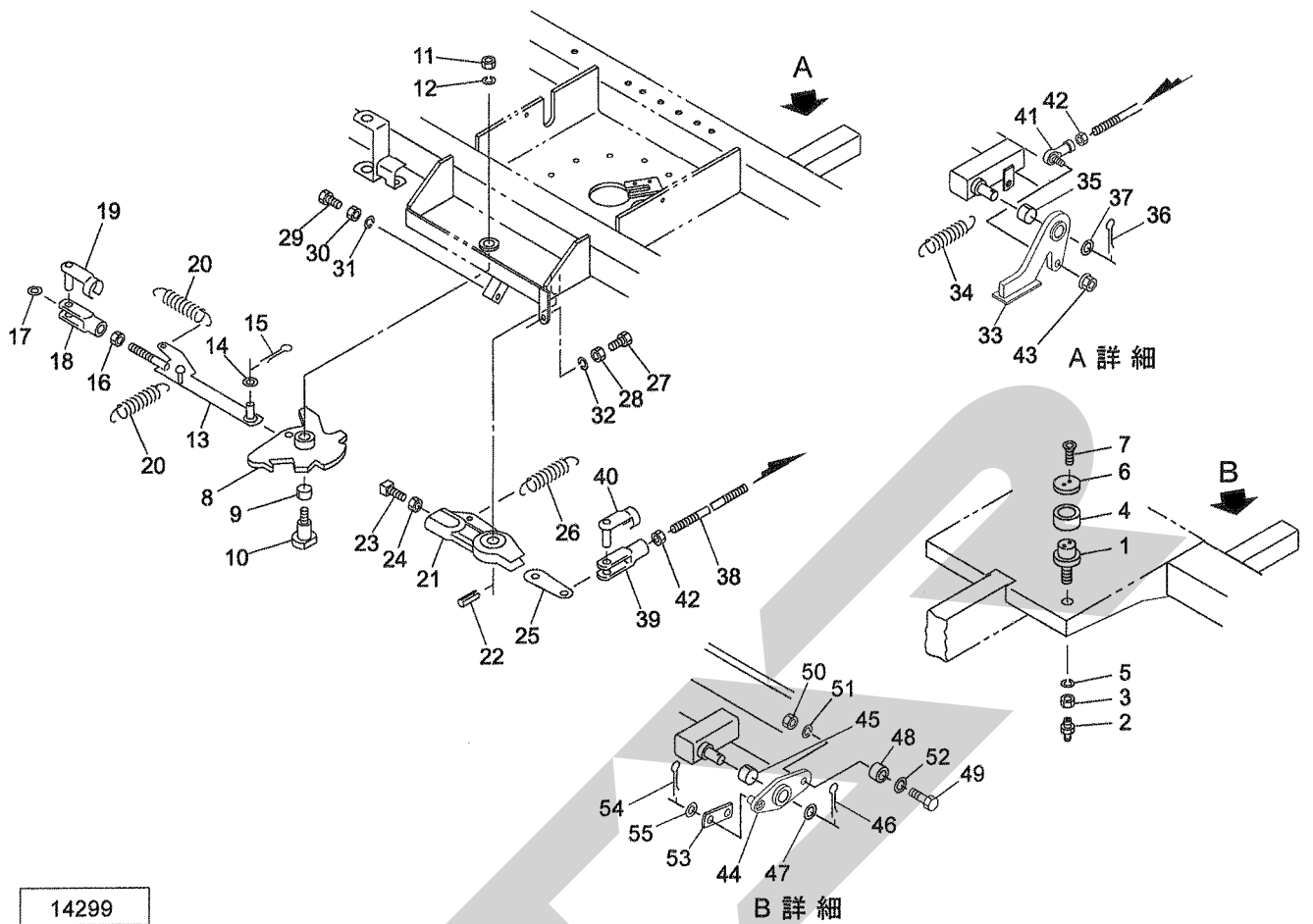
見出番号	部品番号	部品名称	個数	備考
26	148607000M	ベルトガイド	2	
27	NSZ10	コガタナット 8 2シュ M10	4	
28	WSA10	バネザガネ 3ゴウ M10	4	
29	WRA10	ヒラザガネ M10	4	
30	000085200M	ベータピン; 8×1.6	2	
33	AC040	2Pオフセットリンク 40	1	
34	AA040	ツギテ 40	2	

JWM1500 自走ラッピングマシン  
ラップホルダ;1, 2



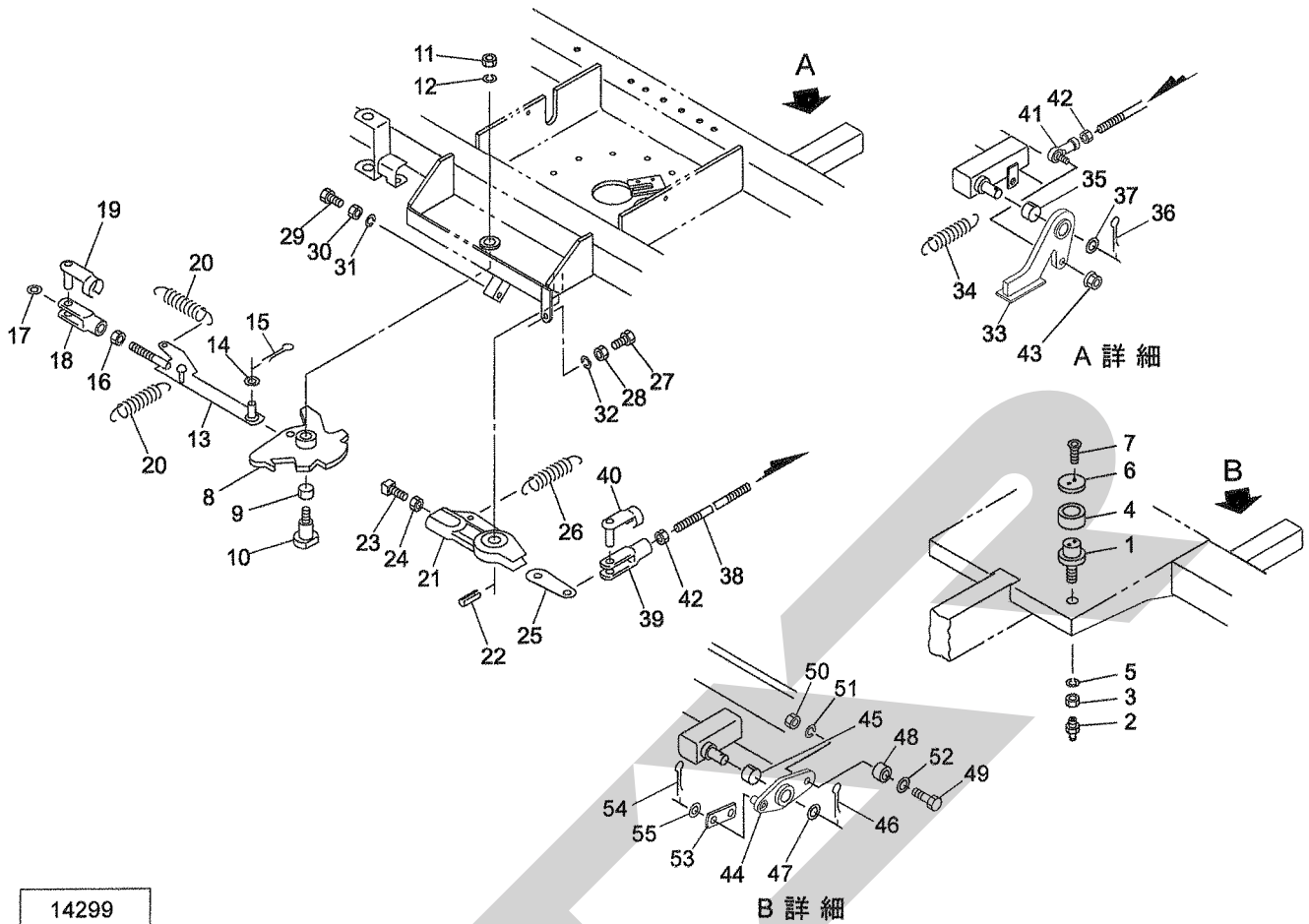
見出番号	部品番号	部品名称	個数	備考
1	0936163000	シャフト	1	
2	ONA6	グリースニップル A M6	1	
3	NZ20	ナット 8 2シュ M20	1	
4	0936170000	アウトカラー	1	
5	WSA20	バネザガネ 3ゴウ M20	1	
6	093618100M	ロックプレート	1	
7	BJ05012	サラキャップB 10.9 M5×12	2	
8	093613300R	カムCP	1	
9	KBB-2520B	カーボンドライベアリング B 25×28×20	1	
10	110567000M	シャフト;カム	1	
11	NN20	ナイロンナット M20	1	
12	WSA20	バネザガネ 3ゴウ M20	1	
13	098604100M	ロッドCP	1	
14	WRA12	ヒラザガネ M12	1	
15	PC032020	ワリピン 3.2×20	1	
16	NZ12	ナット 8 2シュ M12	1	
17	WRA12	ヒラザガネ M12	1	
18	093754000M	フォークエンド; 12×48	1	
19	093755000M	ピン; 12×48	1	
20	077412000M	スプリング; H	2	
21	093548100M	ラッチホルダ	1	
22	PS050040	スプリングピン 5×40	1	
23	093623200M	ラッチボルト	1	
24	NZ14	ナット 8 2シュ M14	1	
25	093624100M	プレートCP	1	

JWM1500 自走ラッピングマシン  
ラップホルダ: 1, 2



見出番号	部品番号	部品名称	個数	備考
	14299			
26	093495000M	スプリング; H	1	
27	BZI10050	ボルト 8. 8 ゼン M10×50	1	
28	NSZ10	コガタナット 8 2シュ M10	1	
29	BZI12050	ボルト 8. 8 ゼン M12×50	1	
30	NZ12	ナット 8 2シュ M12	1	
31	WSA12	バネザガネ 3ゴウ M12	1	
32	WSA10	バネザガネ 3ゴウ M10	1	
33	149095000M	アームCP	1	
34	077412000M	スプリング; H	1	
35	KBB-2025B	カーボンドライベアリング B 20×23×25	1	
36	PC050036	ワリピン 5×36	1	
37	WRA20	ヒラザガネ M20	1	
38	149096000M	ロッド; M12×615	1	
39	093754000M	フォークエンド; 12×48	1	
40	093755000M	ピン; 12×48	1	
41	BL12BD	リンクボール BLガタ メス M12	1	
42	NZ12	ナット 8 2シュ M12	2	
43	NNF12	フランジナイロンナット M12	1	
44	149097000M	アームCP	1	
45	KBB-2025B	カーボンドライベアリング B 20×23×25	1	
46	PC050036	ワリピン 5×36	1	
47	WRA20	ヒラザガネ M20	1	
48	1485560000	ローラ	1	
49	BZ12070	ボルト 8. 8 M12×70	1	
50	NZ12	ナット 8 2シュ M12	1	

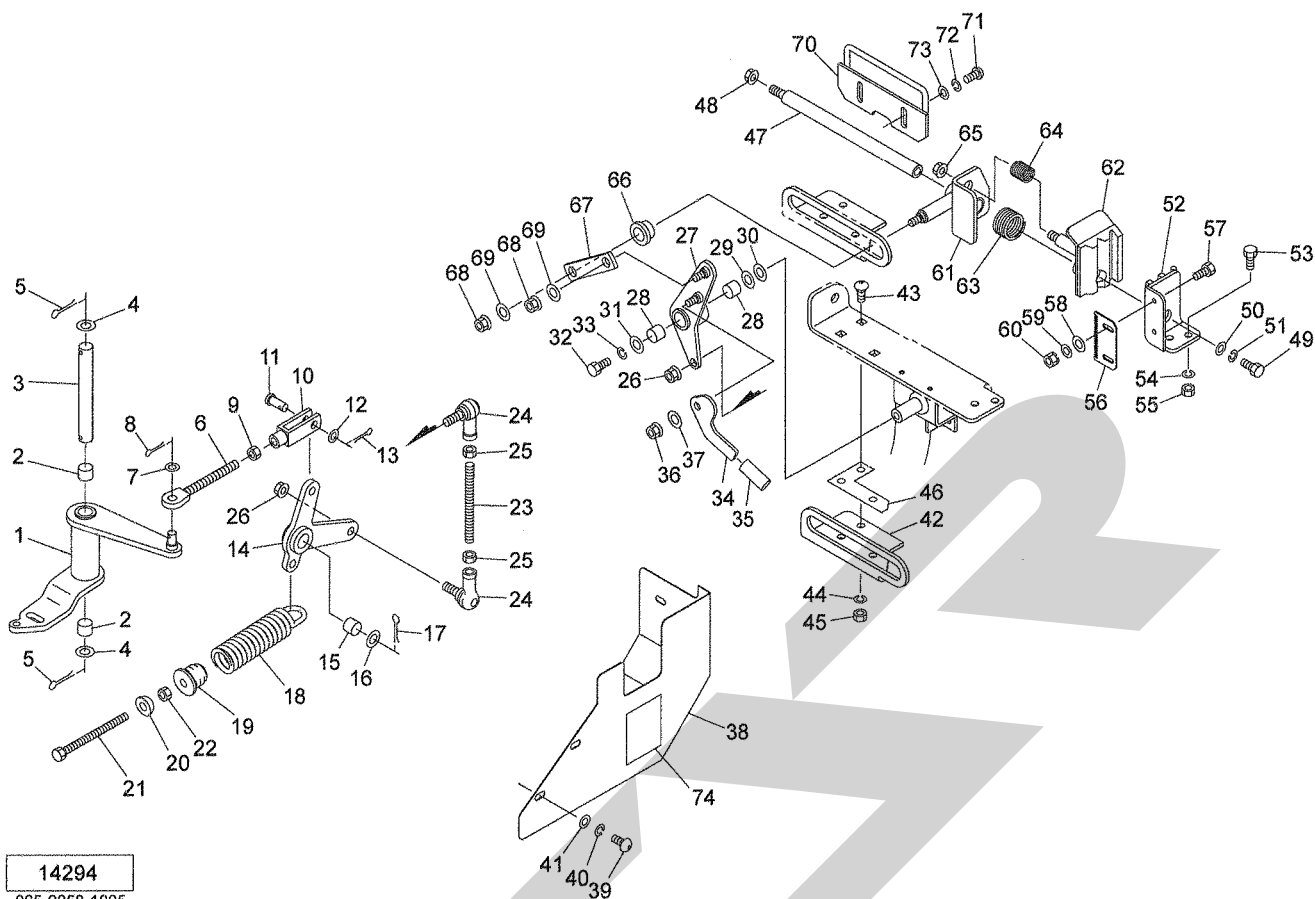
JWM1500 自走ラッピングマシン  
ラップホルダ; 1, 2



見出番号	部品番号	部品名称	個数	備考
51	WSA12	バネザガネ 3ゴウ M1 2	1	
52	040608401M	ワッシャ; 13×4.5	1	
53	149098000M	プレート	1	
54	PC032025	フリピン 3.2×2.5	2	
55	WRA14	ヒラザガネ M1 4	2	



JWM1500 自走ラッピングマシン  
ラップホルダ:3



14294

065-0058-1005

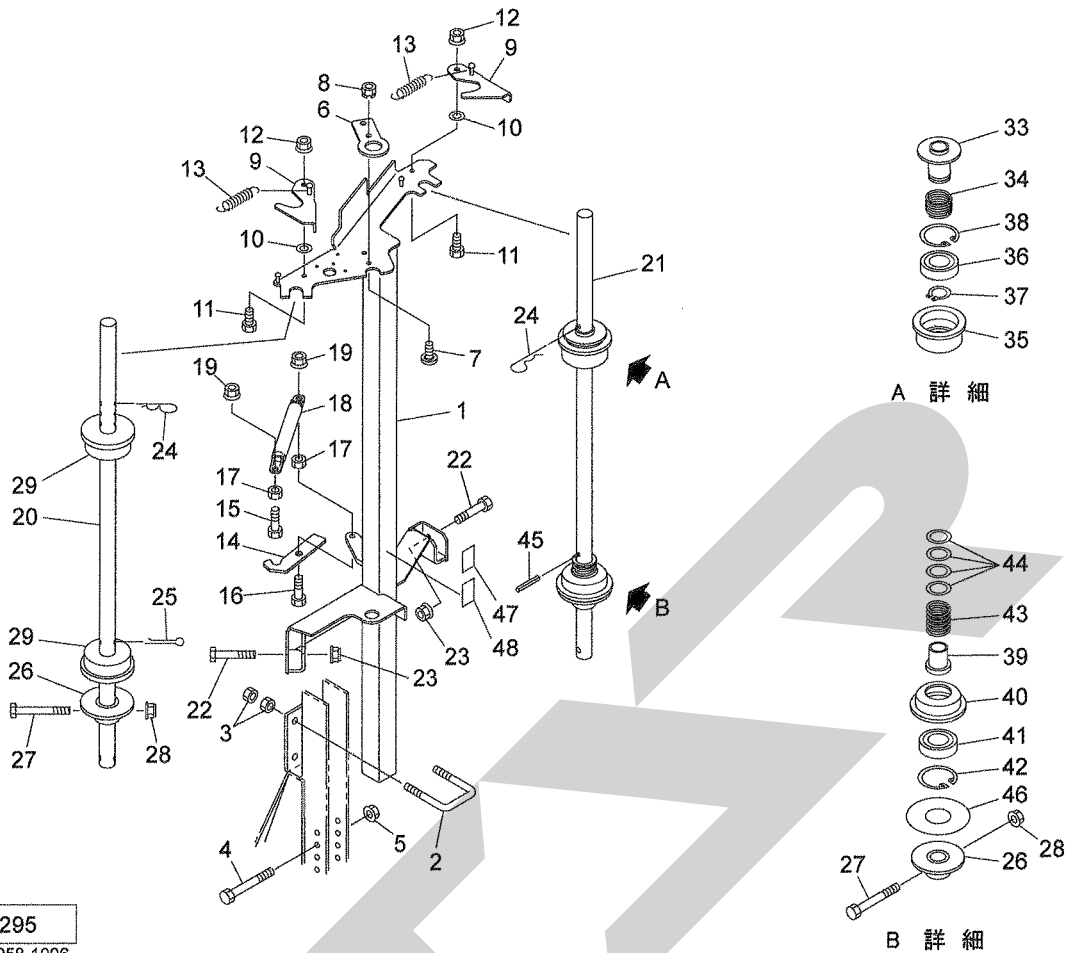
見出番号	部品番号	部品名称	個数	備考
1	098613300M	アームCP	1	
2	KBB-2025B	カーボンドライベアリング B 20×23×25	2	
3	093621000M	ピン	1	
4	WRA20	ヒラザガネ M20	2	
5	PC050036	ワリピン 5×36	2	
6	132671000M	ロッドCP	1	
7	WRA12	ヒラザガネ M12	1	
8	PC032020	ワリピン 3.2×20	1	
9	NZ12	ナット 8 2シュ M12	1	
10	0937540000	フォークエンド; 12×48	1	
11	000062200M	ピン: B 12×35	1	
12	WRA12	ヒラザガネ M12	1	
13	PC032020	ワリピン 3.2×20	1	
14	098617000M	アームCP	1	
15	KBB-2025B	カーボンドライベアリング B 20×23×25	1	
16	WRA20	ヒラザガネ M20	1	
17	PC050036	ワリピン 5×36	1	
18	0916481000	スプリング	1	
19	070286100M	スプリングホルダー	1	
20	025266000M	キュウメンザガネ	1	
21	BXI12150	ボルト 10.9 ゼン M12×150	1	
22	NZ12	ナット 8 2シュ M12	1	
23	148559000M	ロッド	1	
24	BL12BD	リンクボール BLガタ メス M12	2	
25	NZ12	ナット 8 2シュ M12	2	



JWM1500 自走ラッピングマシン  
ラップホルダ:3

見出番号	部品番号	部品名称	個数	備考
26	NNF12	フランジナイロンナット M12	2	
27	148558000M	アームCP	1	
28	KBB-2020B	カーボンドライベアリング B 20×23×20	2	
29	057788100M	シム	-	
30	0873081000	シム; 20.5×0.27	-	
31	075290100M	ワッシャ; 10	1	
32	BSZ10020	コガタボルト 7 M10×20	1	
33	WSA10	バネザガネ 3ゴウ M10	1	
34	148592000M	プレート; レバー	1	
35	1490370000	チューブ; φ20×70	1	
36	NNF10	フランジナイロンナット M10	1	
37	075290100M	ワッシャ; 10	1	
38	1485610007	カバー; ラップホルダ	1	
39	RBT08020	ボタンB 10.9 M8×20	3	
40	WSA08	バネザガネ 3ゴウ M8	3	
41	044097200M	ワッシャ; 8	3	
42	1485570007	ベースプレート	1	
43	000451000M	カクネボルト 8.8 M10×25	3	
44	WSA10	バネザガネ 3ゴウ M10	3	
45	NSZ10	コガタナット 8 2シュ M10	3	
46	148562000M	シム	-	
47	1439201000	シャフト	1	
48	NNF12	フランジナイロンナット M12	1	
49	BZ12025	ボルト 8.8 M12×25	1	
50	042783600M	ワッシャ; 12	1	
51	WSA12	バネザガネ 3ゴウ M12	1	
52	143921100M	ホルダCP; 3B	1	
53	BSZ10025	コガタボルト 7 M10×25	2	
54	WSA10	バネザガネ 3ゴウ M10	2	
55	NSZ10	コガタナット 8 2シュ M10	2	
56	117940100M	ナイフ	1	
57	BZ06020	ボルト 8.8 M6×20	2	
58	WRA08	ヒラザガネ M8	2	
59	WRA06	ヒラザガネ M6	2	
60	NP06	スプリングナット M6	2	
61	143926000M	ホルダCP; 2	1	
62	143930100M	ホルダCP; 1	1	
63	143940100M	スプリング	1	
64	044620100M	ロックスプリング; H	1	
65	NNF12	フランジナイロンナット M12	1	
66	143935000M	カラー	1	
67	143936000M	プレート	1	
68	NNF10	フランジナイロンナット M10	2	
69	075290100M	ワッシャ; 10	2	
70	143937000M	ガイドCP	1	
71	RBT08030	ボタンB 10.9 M8×30	2	
72	080414100M	ワッシャ; 8	2	
73	WSA08	バネザガネ 3ゴウ M8	2	
74	1064660000	ラベル; ケイコク 52	1	

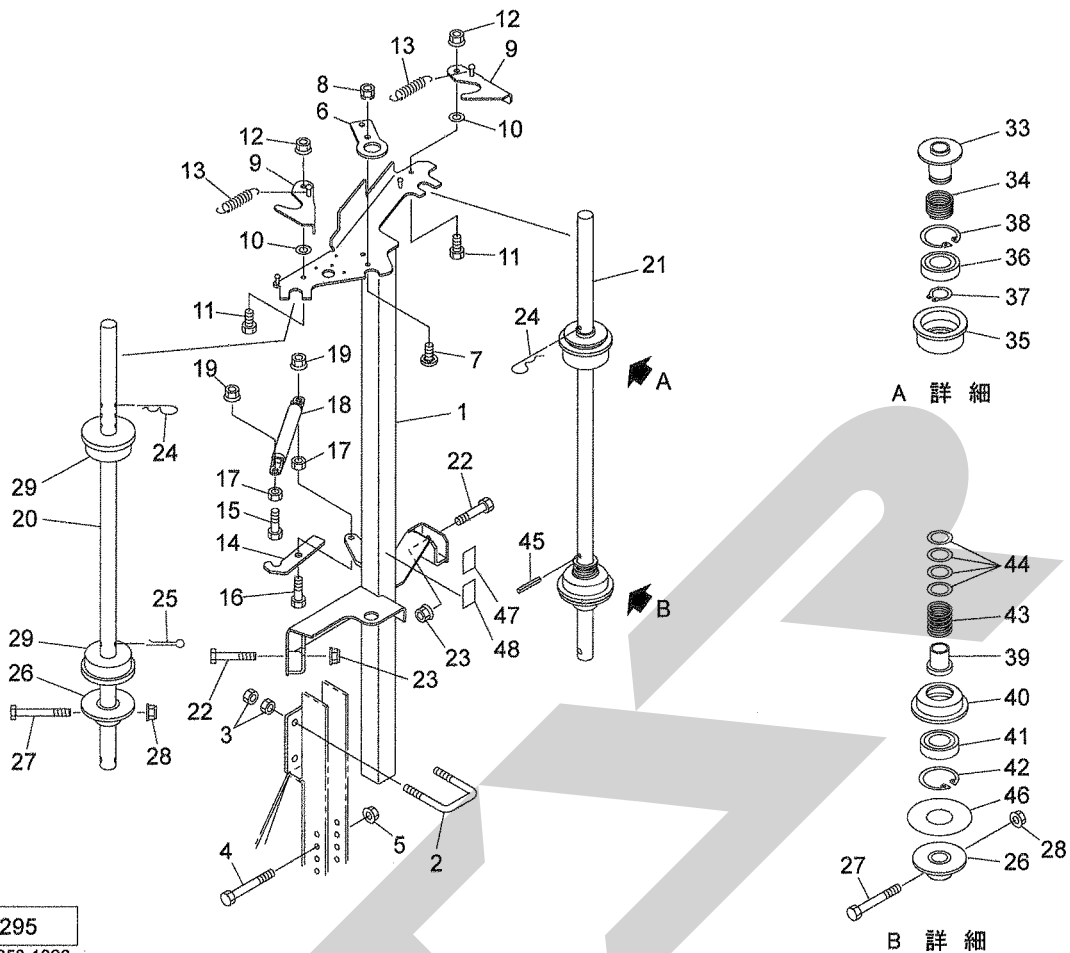
JWM1500 自走ラッピングマシン  
ストレッチフレーム;W



14295  
060-0058-1006

見出番号	部品番号	部品名称	個数	備考
1	148535000R	ストレッチフレームCP;W	1	
2	148540000M	Uガタボルト	2	
3	NZ12	ナット 8 2シュ M12	8	
4	BSZ08070	コガタボルト 7 M8×70	1	
5	NNF08	フランジナイロンナット M8	1	
6	132367000M	プレート	1	
7	055474000M	カクネボルト 8.8 M8×20	2	
8	NSP08	コガタスプリングナット 4 M8	2	
9	132368100M	フックCP	2	
10	080414100M	ワッシャ;8	2	
11	BSZ08025	コガタボルト 7 M8×25	2	
12	NNF08	フランジナイロンナット M8	2	
13	043345400M	カムレバースプリング	2	
14	132369100M	フック	1	
15	BSZ10035	コガタボルト 7 M10×35	1	
16	BSZ10040	コガタボルト 7 M10×40	1	
17	NSZ10	コガタナット 8 2シュ M10	2	
18	0999180000	ガススプリング;50kgf	1	
19	NNF10	フランジナイロンナット M10	2	
20	148542000M	シャフト	1	
21	148543000M	シャフト	1	
22	BSZ10055	コガタボルト 7 M10×55	2	
23	NNF10	フランジナイロンナット M10	2	
24	000088100M	ベータピン;19×3	2	
25	PC050036	ワリピン 5×36	1	

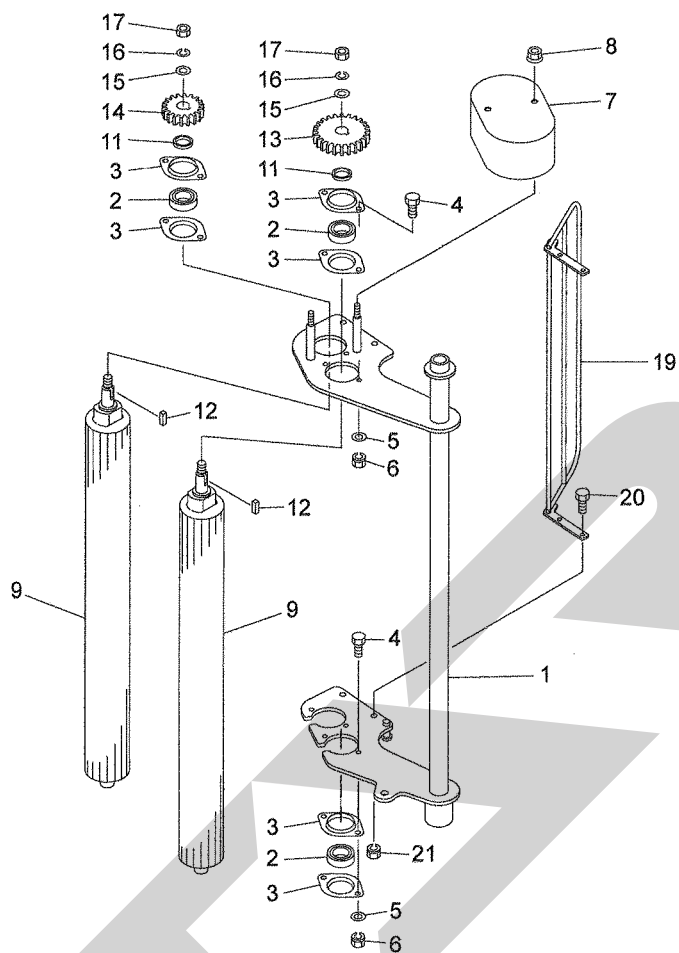
JWM1500 自走ラッピングマシン  
ストレッチフレーム;W



14295  
060-0058-1006

見出番号	部品番号	部品名称	個数	備考
26	132377000M	ホルダCP	2	
27	BZ06055	ボルト 8.8 M6×5.5	2	
28	NNF06	フランジナイロンナット M6	2	
29	1323741000	ローラ; φ25.5	2	
33	143888000M	ホルダCP	1	
34	143891000M	スプリング; A3.2×39×40	1	
35	143892000M	ローラ; プレーキ	1	
36	J6007LLU	ボールベアリング 6007LLU	1	
37	DC035	Cガタトメワ ジク 35	1	
38	DHC062	Cガタトメワ アナ 62	1	
39	132375000M	カラー; メッキ	1	
40	132379000M	ローラ; メッキ	1	
41	J6206LLU	ボールベアリング 6206LLU	1	
42	DHC062	Cガタトメワ アナ 62	1	
43	072005000M	スプリング; A	1	
44	058125200M	ワッシャ; 26×2.3	4	
45	PS050045W	スプリングピン ダブルヨウ 5×4.5	1	
46	0633120000	フェーシングプレート	1	
47	1329461000	ラベル; フィルム	1	
48	1064670000	ラベル; ケイコク 53	1	

JWM1500 自走ラッピングマシン  
ストレッチローラ

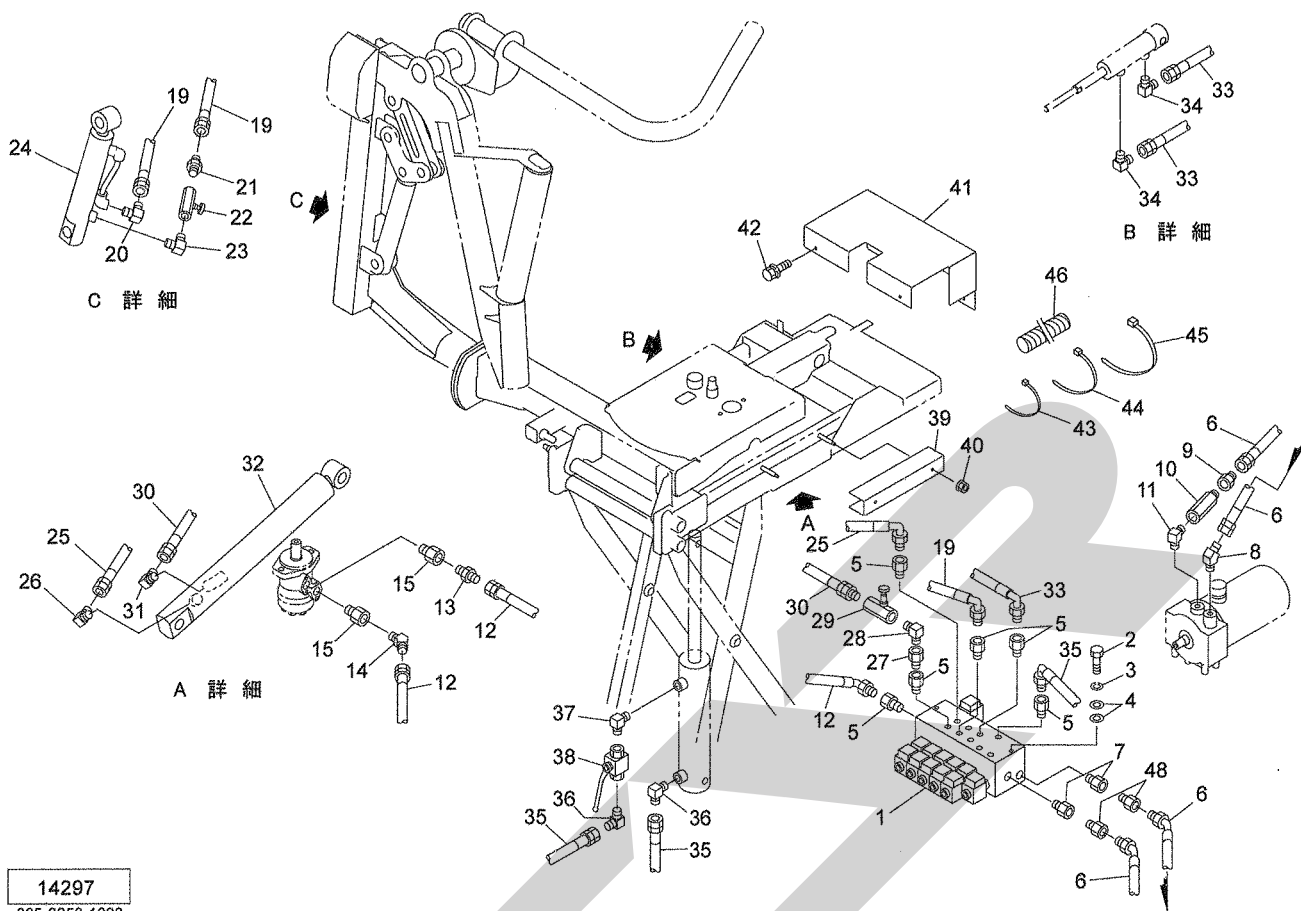


14296  
065-0058-1007

見出番号	部品番号	部品名称	個数	備考
1	148539000R	フレームCP;ストレッチ	1	
2	JCS203LLU	ユニットヨウベアリング CS203LLU	4	
3	JPFL203G	バイフランジ ヒシ PFL203	8	
4	BZ06020	ボルト 8.8 M6×20	8	
5	WRA06	ヒラザガネ M6	8	
6	NP06	スプリングナット M6	8	
7	137961000R	カバーCP;ストレッチ	1	
8	NNF08	フランジナイロンナット M8	2	
9	1439050000	ストレッチローラCP;610	2	
11	117392000M	カラー;17.5×4	2	
12	KFD05050100	ヘイコウキー リョウヒラ 5×5×10	2	
13	1439010002	ギヤ;M3×28T (t10)	1	
14	1439020002	ギヤ;M3×18T (t10)	1	
15	WRA12	ヒラザガネ M12	2	
16	WSA12	バネザガネ 3ゴウ M12	2	
17	NZ12	ナット 8 2シュ M12	2	
19	143882000M	フィルムガイドCP	1	
20	BSZ08020	コガタボルト 7 M8×20	4	
21	NSP08	コガタスプリングナット 4 M8	4	



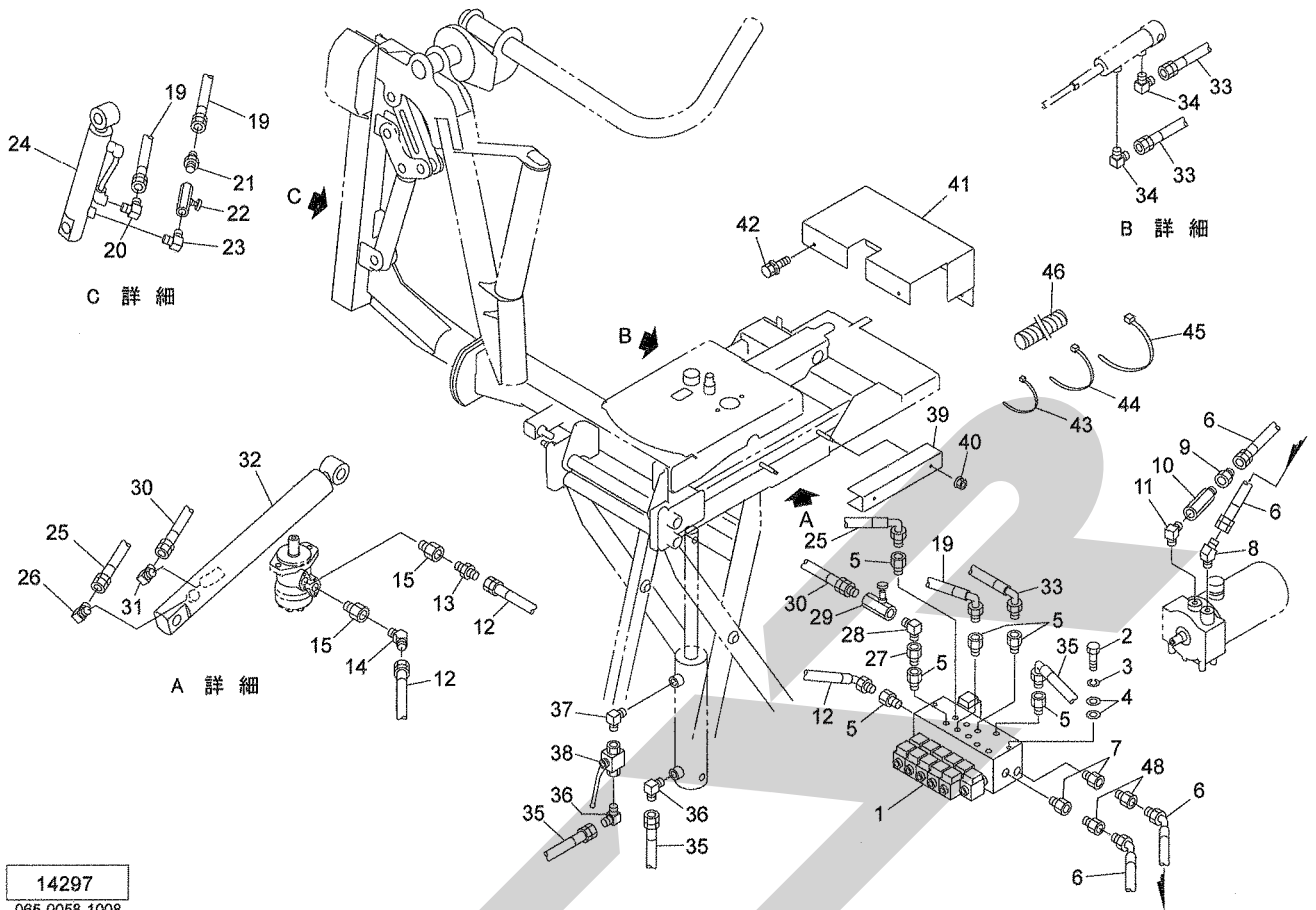
# JWM1500 自走ラッピングマシン ユアツ



14297  
065-0058-1008

見出番号	部品番号	部品名称	個数	備考
1	1490300000	デンジペン; 5	1	
2	BSZ08110	コガタボルト 7 M8×110	2	
3	WSA08	バネザガネ 3ゴウ M8	2	
4	044097200M	ワッシャ; 8	4	
5	146561000M	フィルタナイズウPFブッシング; PF1/4	10	
6	KH0805700FP	ユアツホース 1/2×5700 S451-4	2	
7	1068-06	PFブッシング PF3/8×PT3/8	2	
8	1035-08-04	ホースエルボ45 PF1/2×PT1/4	1	
9	1015-08-06	メスコネクタ PF1/2×PT3/8	1	
10	114388000M	フィルタ	1	
11	2086-06-04	エルボ PT3/8×PT1/4	1	
12	KH0402500EP	ユアツホース 1/4×2500 S902-4	2	
13	1013-04-06	ホースニップル PF1/4×PT3/8	1	
14	1035-04-06	ホースエルボ45 PF1/4×PT3/8	1	
15	106900000M	ブッシング; PF1/2×PT3/8	2	
19	KH0402900EP	ユアツホース 1/4×2900 S902-4	2	
20	1033-04-06	ホースエルボ PF1/4×PT3/8	1	
21	1013-04	ホースニップル PF1/4×PT1/4	1	
22	112156000M	シボリベン; 1/4	1	
23	2086-06-04	エルボ PT3/8×PT1/4	1	
24	0985220206	シリンダ; CWP50×180×380	1	
25	KH0401400EP	ユアツホース 1/4×1400 S902-4	1	
26	1033-04-06	ホースエルボ PF1/4×PT3/8	1	
27	1068-04	PFブッシング PF1/4×PT1/4	1	

# JWM1500 自走ラッピングマシン ユアツ

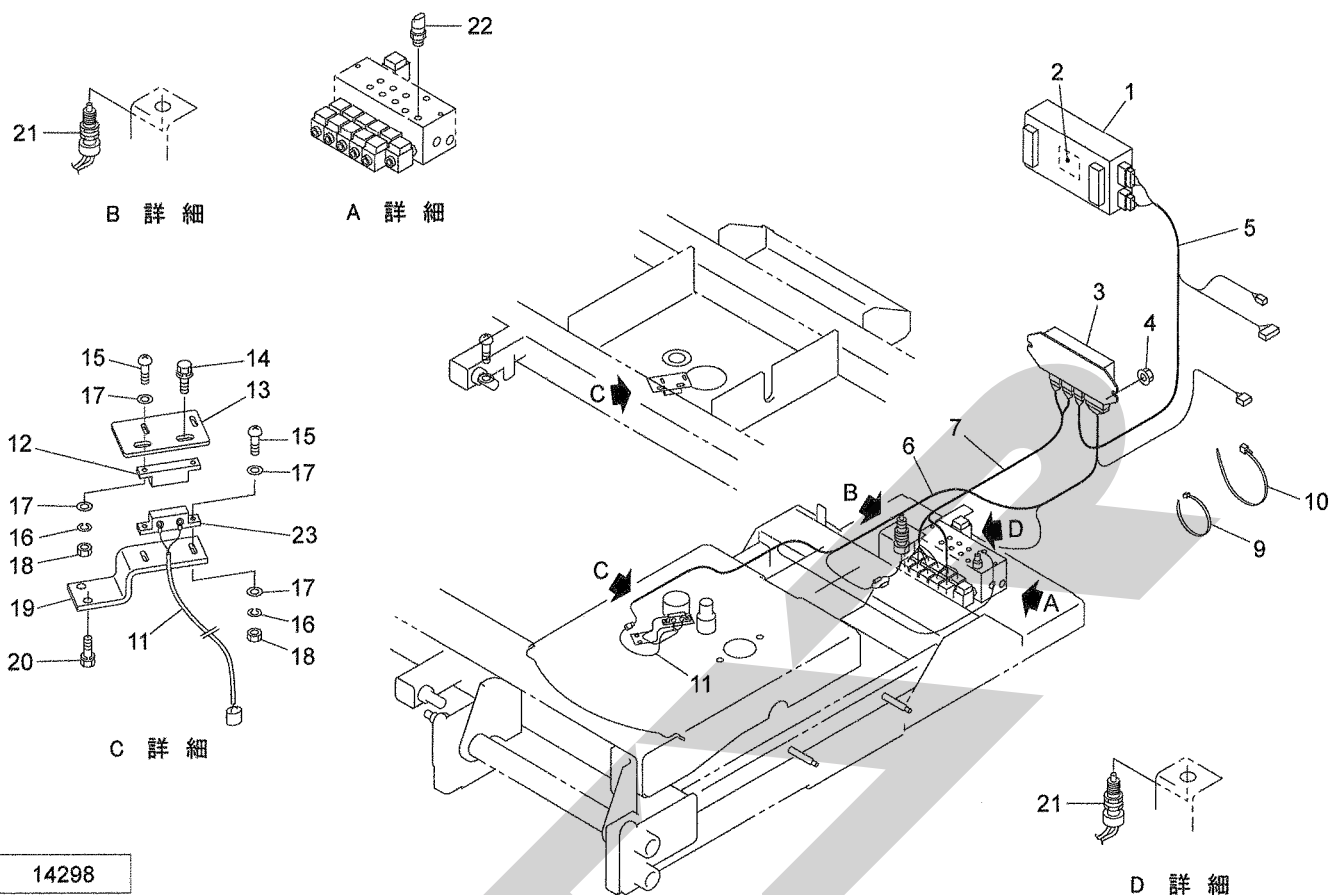


14297  
065-0058-1008

見出番号	部品番号	部品名称	個数	備考
28	2086-04	エルボ PT 1/4	1	
29	112531000M	スローリターンバルブ; 1/4	1	
30	KH0401400BP	ユアツホース 1/4×1400 S1-4	1	
31	1033-04-06	ホースエルボ PF 1/4×PT 3/8	1	
32	1490360006	シリンダ; CWP 65×365×630	1	
33	KH0402300EP	ユアツホース 1/4×2300 S902-4	2	
34	1033-04	ホースエルボ PF 1/4×PT 1/4	2	
35	KH0403300EP	ユアツホース 1/4×3300 S902-4	2	
36	1033-04	ホースエルボ PF 1/4×PT 1/4	2	
37	2086-04	エルボ PT 1/4	1	
38	0009280000	ストップバルブ; 1/4	1	
39	149206000R	チャンネル	2	
40	NNF08	フランジナイロンナット M8	4	
41	149207000R	カバー; デンジベン	1	
42	BSQZ08016	コガタ SWQW ツキボルト 7 M8×16	4	
43	ILT200	インシュロックタイ 4.7×202	-	
44	ILT300	インシュロックタイ 4.8×301	-	
45	ILT380	インシュロックタイ 7.5×382	-	
46	0749681000	スパイラルチューブ: 500	-	
48	2081-06-08	プッシング; PT 3/8×PT 1/2	2	

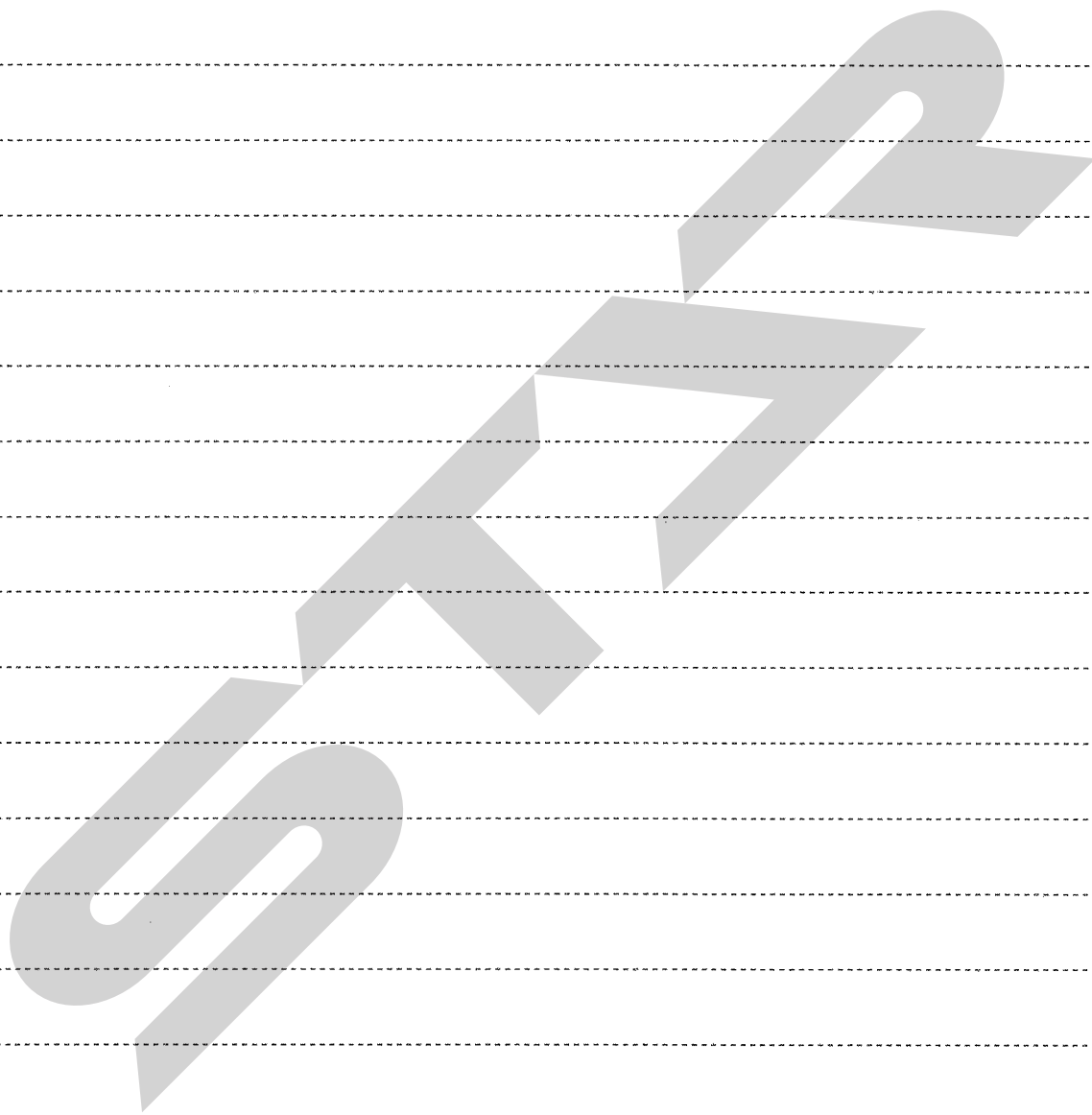


JWM1500 自走ラッピングマシン  
デンソー



14298  
065-0058-1009

見出番号	部品番号	部品名称	個数	備考
1	1491560000	コントロールボックス	1	
2	1491570000	マイコンユニット; JWM	1	
3	1491580000	CANコントローラ; 62E	1	
4	NNF08	フランジナイロンナット M8	2	
5	1491590000	コード; ボックス	1	
6	1491600000	コード; センサ	1	
7	1491610000	コード; デンジペン	1	
9	ILT150	インシュロックタイ 3.5×152	-	
10	IRF250	リピータイ 7.4×250	-	
11	1105930000	接続コード; センサー	1	
12	0937330000	センサヨウマグネット	1	
13	143973000M	プレート	1	
14	BQZ06012	SWQWツキボルト 8.8 M6×12	2	
15	CP03014	+ナベコネジ M3×14	4	
16	WS03	バネザガネ 2ゴウ M3	4	
17	WRA03	ヒラザガネ M3	8	
18	NA03	ナット 4 2シュ M3	4	
19	143974000M	ブラケット	1	
20	BPZ06016	SWツキボルト 8.8 M6×16	2	
21	1110350000	セーフティスタータスイッチ	2	
22	SPAN-20-5H	アツリヨクセンサ	1	
23	0937320000	ジキセンサー	1	



START

本 社	066-8555	千歳市上長都1061番地2	TEL0123-26-1123 FAX0123-26-2412
千歳営業所	066-8555	千歳市上長都1061番地2	TEL0123-22-5131 FAX0123-26-2035
豊富営業所	098-4100	天塩郡豊富町字上サロベツ1191番地44	TEL0162-82-1932 FAX0162-82-1696
帯広営業所	080-2462	帯広市西22条北1丁目12番地4	TEL0155-37-3080 FAX0155-37-5187
中標津営業所	086-1152	標津郡中標津町北町2丁目16番2	TEL0153-72-2624 FAX0153-73-2540
花巻営業所	028-3172	岩手県花巻市石鳥谷町北寺林第11地割120番3	TEL0198-46-1311 FAX0198-45-5999
仙台営業所	983-0013	宮城県仙台市宮城野区中野字神明179-1	TEL022-388-8673 FAX022-388-8735
小山営業所	323-0158	栃木県小山市梁2512-1	TEL0285-49-1500 FAX0285-49-1560
岡山営業所	700-0973	岡山県岡山市北区下中野704-103	TEL086-243-1147 FAX086-243-1269
犬山出張所	484-0894	愛知県犬山市羽黒字合戦橋5番1	TEL0568-69-1200 FAX0568-69-1210
熊本営業所	861-8030	熊本県熊本市小山町1639-1	TEL096-389-6650 FAX096-389-6710
都城営業所	885-1202	宮崎県都城市高城町穂満坊1003-2	TEL0986-53-2222 FAX0986-53-2233