

# **STAR**

## **多目的自走4輪車**

製品コード 93014

型 式 JYT3000

### 部 品 表

“必読” 機械の使用前には必ず読んでください。

---

**STAR-農機株式会社**

## ご購入の皆様へ

このたび当社製品をお買い上げいただきありがとうございました。

この取扱説明書は、正しい取扱方法と正しい調整点検について説明してあります。よくお読みいただき、日常の作業の安全に又この機械の末永いご使用のためにお役立ててください。

## 安全作業のために、これだけはぜひ守りましょう

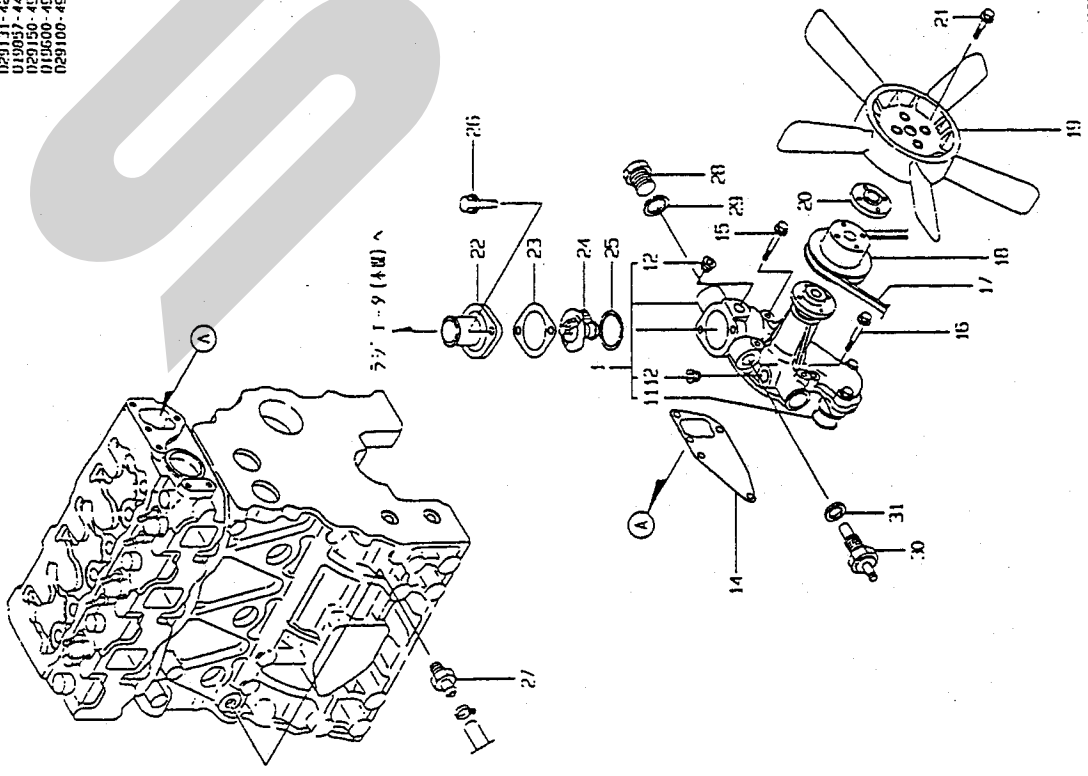
### 安全作業のお願い

1. 各部の点検・調整・給油・清掃などを行う時は、トラクタ（ティラー）エンジンを完全に止めてから始めてください。
2. トラクタ（ティラー）から離れる時は、エンジンを止めPTOを完全に止めてから駐車ブレーキ（輪留め）を、かけてください。
3. 作業内容に合った正しい服装と、保護具を着用してください。
4. 運転操作中、特に旋回・後退時には周囲に気をつけ、人を近づけないでください。
5. 作業の前後には各部を点検し、調整・給油・整備を十分に行ってください。
6. 取扱説明書に示す、正しい取扱方法によらない使い方をして、機械の損傷を招いたり、使用者が過失を起こしても、当社では、責任を負いかねます。

## 目次

CWシステム	1	セフティガード・キャノピ	11
エアクリーナ	2	F-PTOカバー・作動油タンク	12
FOタンク、FOブラケット		ポンプ付属・コントロールバルブ	13
FOパイピング・プーリ	3	油圧ホース・ワゴン油圧機器（ハイダンブ	14
プーリ、シャフト（F-PTO	4	ワゴンフレーム（ハイダンブ	15
油圧パイピング		ワゴン（ハイダンブ	
バッテリー・ワイヤハーネス	5	サイドフェンス、リヤフェンス（ダンブ	16
ランプ・スイッチ	6	ロアリンク	
電気機器・ホーン、ヒューズボックス	7	リフトシリンダ	17
ミラー、レフレクター・フロントカバー	8	クイックヒッチオス、トップリンク	
シート・チェンジカバー（クリーブ	9		
ボンネット・エンジンカバー	10		

019810-42100  
029131-42300  
019037-44400  
029150-49200  
019600-49300  
029100-49620



N079341

品番  
NO.

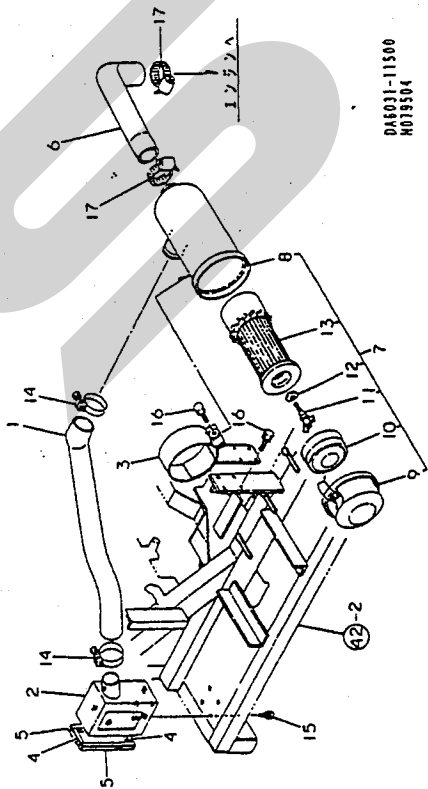
品名

数量

単位

1	119810-42001	CWA*CP	1	個
11	129150-42320	04120	1	個
12	23871-03000	3/8	2	個
14	129150-42020	PKCU-P	1	個
15	26106-080352	8 X 35	1	個
16	26106-080352	8 X 55	3	個
17	124732-42290	V1111(X37)	1	個
18	129550-42350	V2-U1120	1	個
19	129155-44740	77 (0320)	1	個
20	124574-44761	6 X 20	1	個
21	26106-060202	6 X 20	4	個
22	129350-49330	7-8	1	個
23	129795-49551	PKU-8	1	個
24	129155-49800	7-8	1	個
25	129150-49811	PKU-8	1	個
26	26106-080202	8 X 20	2	個
27	121550-49111	F11/4	1	個
28	121450-42450	M16	1	個
29	124465-44950	16	1	個
30	124250-49351	10	1	個
31	129150-49360	PK 10	1	個

エアリーナ



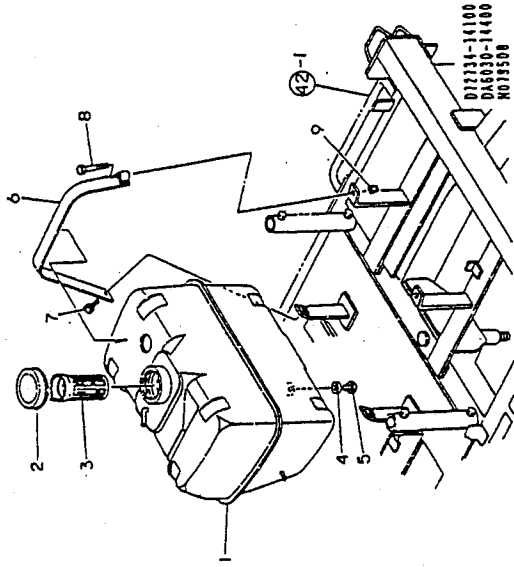
DA6031-11500  
NO79504

エアリーナ

品番 NO.	部品名	数量	単位	備考
1	1A6030-11500	1	個	
2	1A6030-11550	1	個	20-21-22-23-24
3	119857-11580	1	個	9A-10-11-12-13
4	1A6030-11620	2	個	20-21-22
5	1A6030-11630	2	個	20-21-22
6	119868-12200	1	個	4-5-6
7	129432-12500	1	個	17-18-19
8	121252-12521	1	個	9-A-CMP
9	121120-12531	1	個	9-A-10-11-12-13-14-15-16-17-18-19-20-21-22-23-24
10	121120-12541	1	個	10-11-12-13-14-15-16-17-18-19-20-21-22-23-24
11	121120-12561	1	個	10-11-12-13-14-15-16-17-18-19-20-21-22-23-24
12	121120-12571	1	個	10-11-12-13-14-15-16-17-18-19-20-21-22-23-24
13	121120-12901	1	個	10-11-12-13-14-15-16-17-18-19-20-21-22-23-24
14	23000-060000	60	個	60
15	26016-060122	6X 12	個	6X 12
16	26016-080202	8X 20	個	8X 20
17	23000-068000	68	個	68

NO79504

FOタンク、FOプロケット



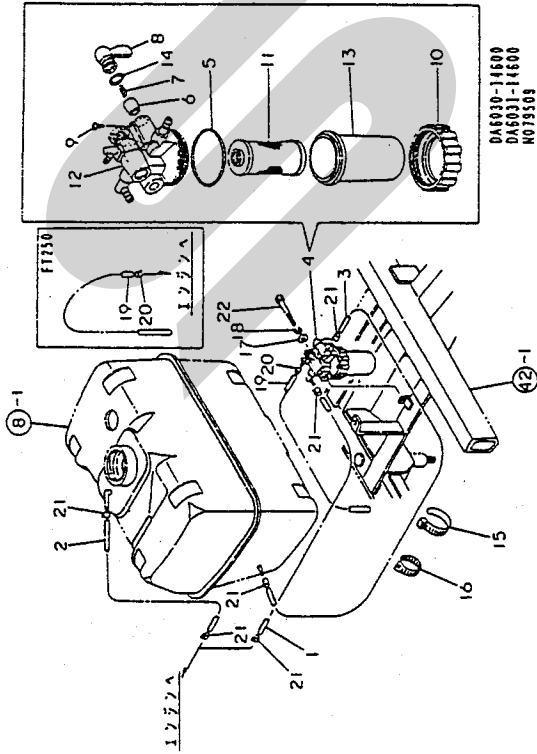
DA6030-14100  
NO79508

FOタンク、FOプロケット

品番 NO.	部品名	数量	単位	備考
1	172734-14100	1	個	FOタンク CMP
2	105430-55041	1	個	4-5-6-7-8-9
3	101504-55101	1	個	FOプロケット (1/4)
4	23414-140000	1	個	10-11-12-13-14
5	23887-140002	1	個	6-7-8-9-10-11-12-13-14
6	1A6030-14400	2	個	9-A-10-11-12-13-14-15-16-17-18-19-20-21-22-23-24
7	26013-080162	2	個	8X 16
8	26116-080552	2	個	8X 55
9	26347-080002	2	個	8

NO79508

FO-BAI-BEIN-NG

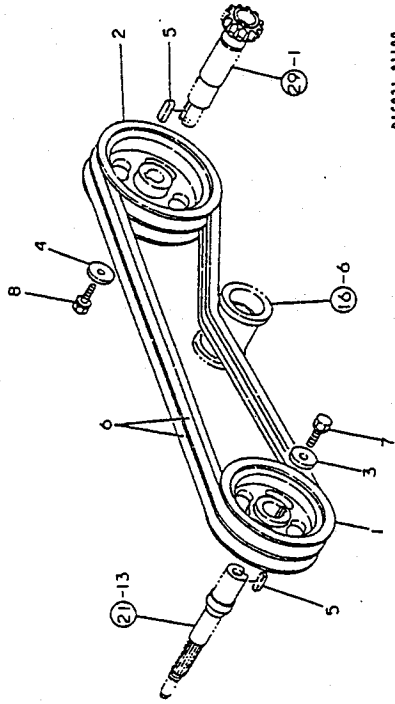


FO-BAI-BEIN-NG

מספר חלק	מספר חלק	תיאור חלק	כמות
1	1A6030-14010	7-5X 13-0X 750	1
2	1A6030-14060	7-0X 12-0X 1400	1
3	172137-14820	FOZK C	1
4	119857-55600	FO זכב CHP	1
5	102103-55520	חלקי אבקה	1
6	104200-55321	מ-חלקי אבקה	1
7	104200-55330	מ-חלקי אבקה	1
8	104200-55341	מ-חלקי אבקה	1
9	104200-55750	מ-חלקי אבקה	1
10	110250-55610	מ-חלקי אבקה	1
11	119857-55710	מ-חלקי אבקה	1
12	119865-55650	מ-חלקי אבקה	1
13	124064-55510	מ-חלקי אבקה	1
14	24311-240100	מ-חלקי אבקה	1
15	194202-56460	מ-חלקי אבקה	2
16	1E6102-84970	מ-חלקי אבקה	2
17	22137-080000	מ-חלקי אבקה	1
18	22217-080000	מ-חלקי אבקה	1
19	23061-060350	מ-חלקי אבקה	1
20	23080-007000	מ-חלקי אבקה	7
21	23080-012000	מ-חלקי אבקה	6
22	26116-080652	מ-חלקי אבקה	1

NO79509

גרו-לי

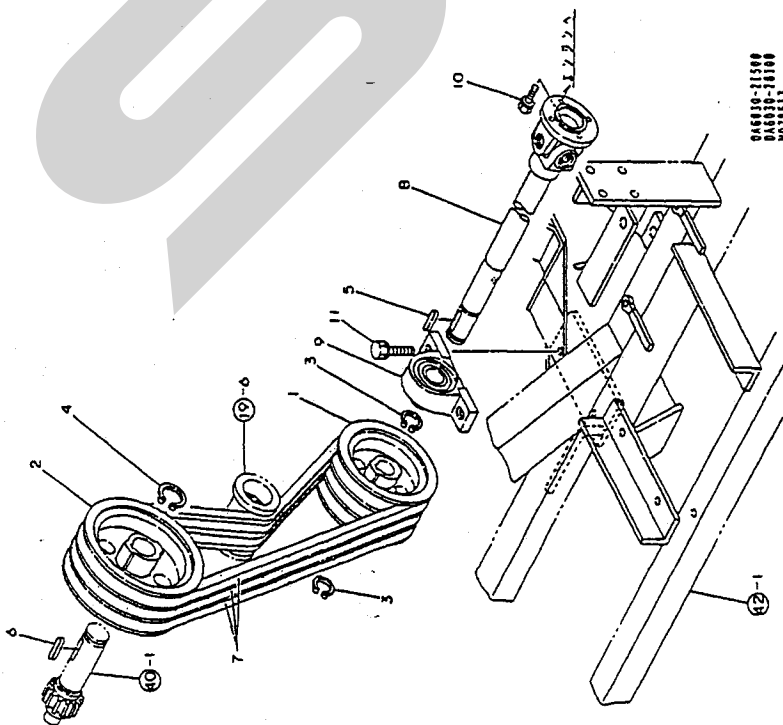


גרו-לי

מספר חלק	מספר חלק	תיאור חלק	כמות
1	1A6031-21100	מ-חלקי אבקה	1
2	1A6030-21111	מ-חלקי אבקה	1
3	1E4070-46290	מ-חלקי אבקה	1
4	1E4070-46290	מ-חלקי אבקה	1
5	22550-070251	מ-חלקי אבקה	2
6	25173-003701	מ-חלקי אבקה	2
7	26016-080202	מ-חלקי אבקה	1
8	26016-080202	מ-חלקי אבקה	1

NO79515

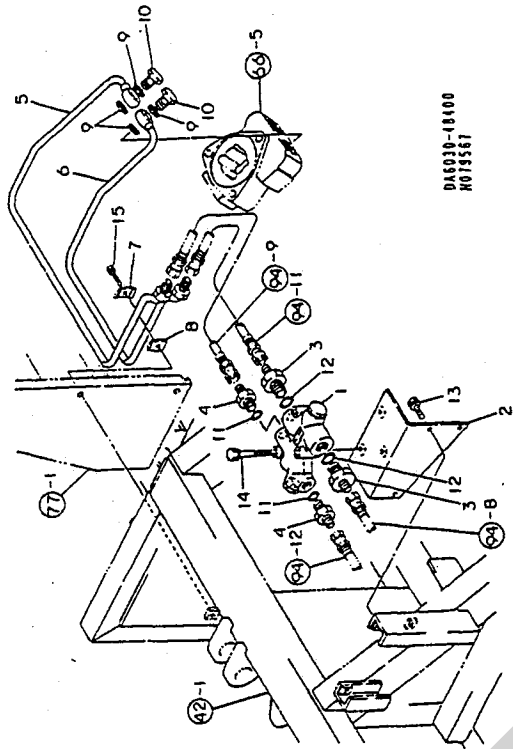
プーリ、シャフト (F-PTO)



0A6030-21500  
0A6030-21510  
0A6030-21160

品番 No.	部品名	数量	単位	備考
1	1A6030-21500	1	個	プーリ
2	1A6030-21510	1	個	シャフト
3	22242-000250	25	個	ベアリング
4	22242-000300	30	個	ベアリング
5	22512-070360	7X36	個	ワッシャー
6	22512-070360	7X36	個	ワッシャー
7	25173-003801	38H	個	ナット
8	1A6030-28110	1	個	F-PTO用
9	1A6030-28150	1	個	BLP205J
10	26013-080202	8X 20	個	ナット
11	26013-100352	10X 35	個	ナット

油圧バイピンク

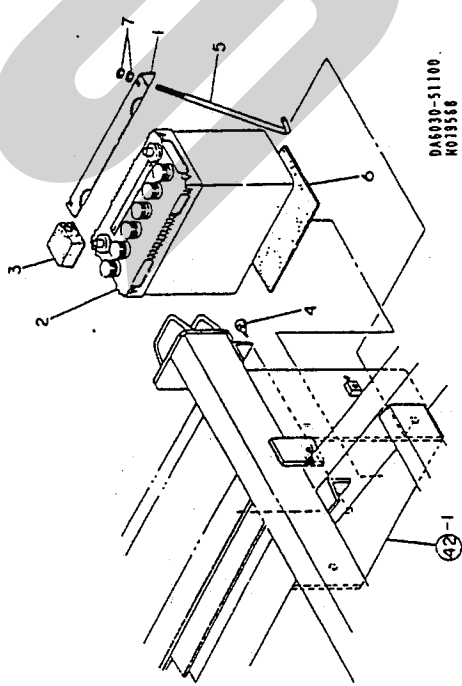


0A6030-48400  
0A6030-48410

油圧バイピンク

品番 No.	部品名	数量	単位	備考
1	1A6030-48400	1	個	油圧シリンダ
2	1A6030-48410	1	個	油圧シリンダ
3	1A6030-48430	2	個	シール
4	1A6030-48440	2	個	シール
5	1A6030-48450	1	個	ピストン
6	1A6030-48470	1	個	ロッド
7	1A6030-48500	1	個	ヘッド
8	1A6030-48510	1	個	ヘッド
9	23414-160021	16	個	ナット
10	23857-100000	10	個	ナット
11	24311-000180	1A P 18.0	個	ワッシャー
12	24311-000210	1A P 21.0	個	ワッシャー
13	26016-080162	8X 16	個	ナット
14	26016-080552	8X 55	個	ナット
15	26016-060502	6X 50	個	ナット

באטרי

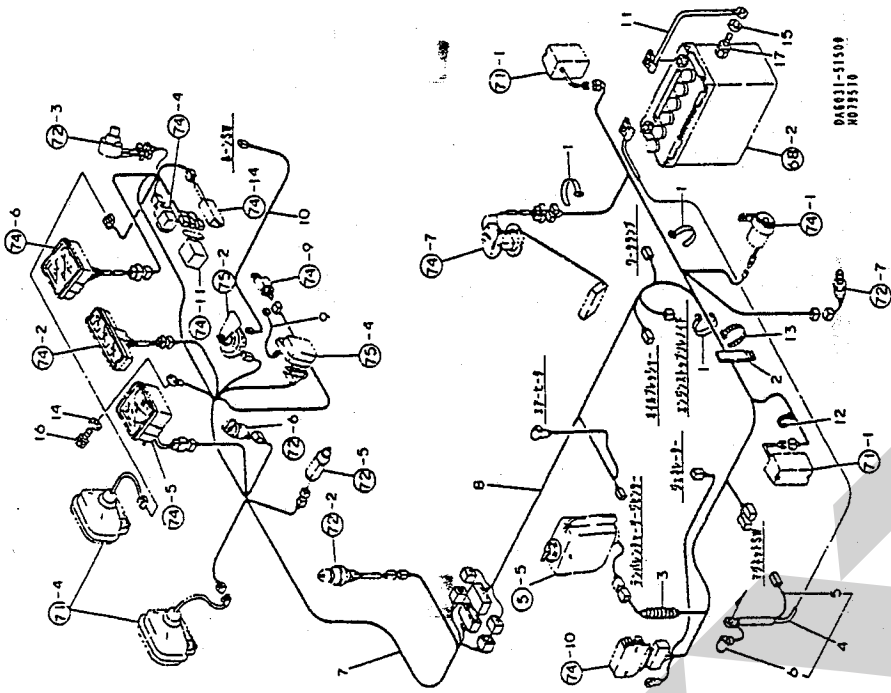


DA6030-51100  
NO193568

ש"ס NO.	פריט	כמות	קוד
1	1A6030-51010	1	קופסת סוללות
2	194208-51310	1	סוללה 100-56L
3	194080-51430	1	פריט מתחברת ל-3100-56L
4	194145-61560	1	פריט מתחברת ל-3100-56L
5	194630-64760	2	פריט מתחברת ל-3100-56L
6	1E6026-83231	1	פריט מתחברת ל-3100-56L
7	26716-060002	4	פריט מתחברת ל-3100-56L

NO79568

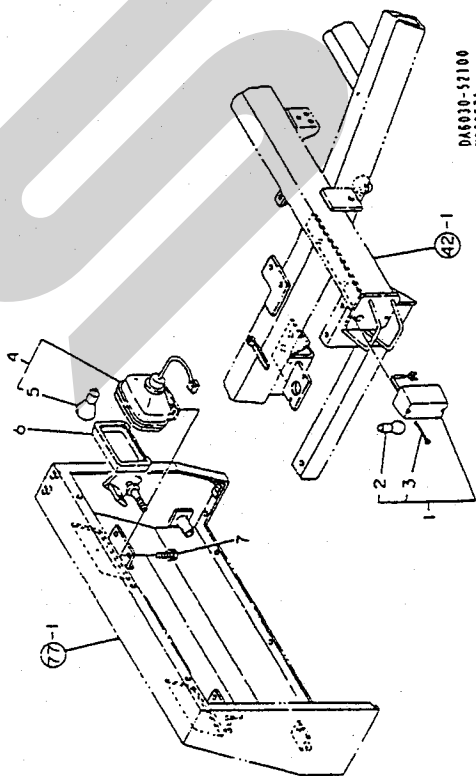
ווייחא-האר-סוס



DA6031-51500  
NO193510

ש"ס NO.	פריט	כמות	קוד
1	172126-11510	10	פריט מתחברת ל-300
2	172126-16540	1	פריט מתחברת ל-10X70
3	119857-44600	1	פריט מתחברת ל-10X70
4	194630-51410	1	פריט מתחברת ל-10X70
5	194202-51211	1	פריט מתחברת ל-10X70
6	124160-77020	1	פריט מתחברת ל-10X70
7	1A6031-51500	1	פריט מתחברת ל-10X70
8	1A6031-51510	1	פריט מתחברת ל-10X70
9	1A6030-51520	1	פריט מתחברת ל-10X70
10	1A6030-51530	1	פריט מתחברת ל-10X70
11	1A6030-51550	1	פריט מתחברת ל-10X70
12	194202-56450	3	פריט מתחברת ל-10X70
13	1E6102-84970	1	פריט מתחברת ל-10X70
14	22137-060000	1	פריט מתחברת ל-10X70
15	22137-080000	1	פריט מתחברת ל-10X70
16	26016-060162	1	פריט מתחברת ל-10X70
17	26016-080162	1	פריט מתחברת ל-10X70

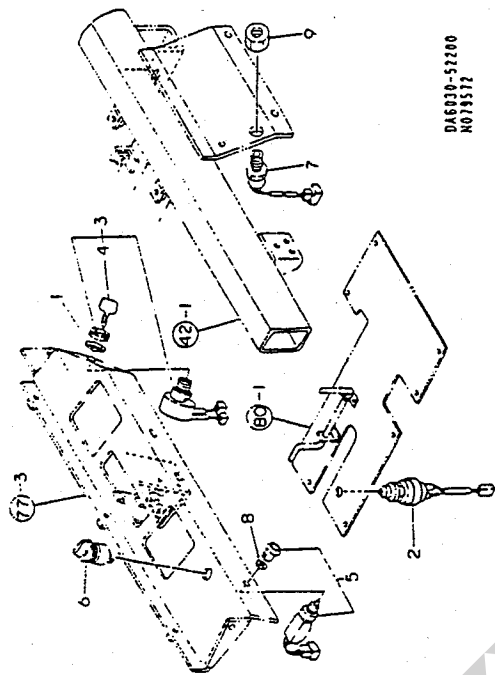
ランプ



DA6030-51100  
NO19511

חפץ NO.	מספר חלקים	שם חלק	כמות
1	172734-17170	מסגרת לנורה * COMP	2
2	172734-17190	מנורה (12V 25W)	2
3	172734-17210	אנודה	4
4	194520-53100	מנורה * COMP	2
5	194520-55810	מנורה 12V25/25W	2
6	194630-53150	מנורה * (מנורה)	2
7	26016-060122	מנורה * 6X 12	4

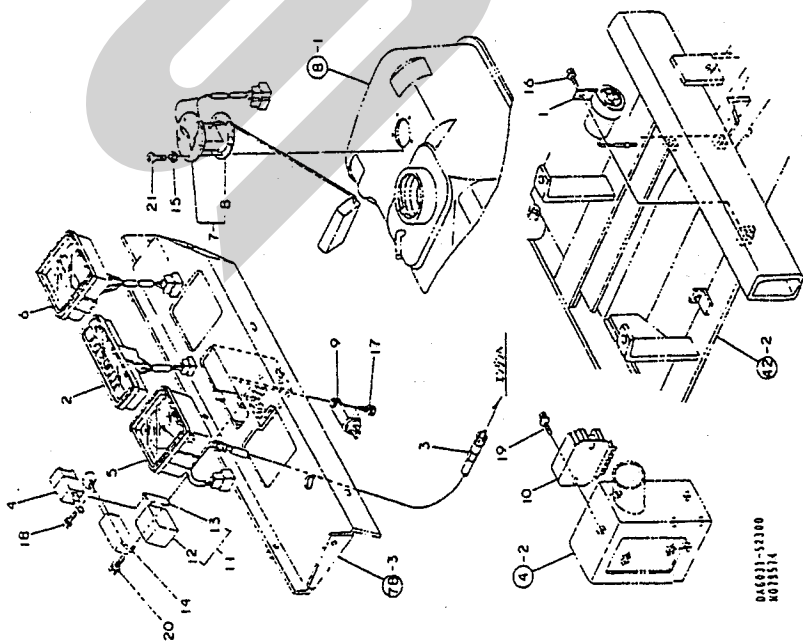
סויטץ



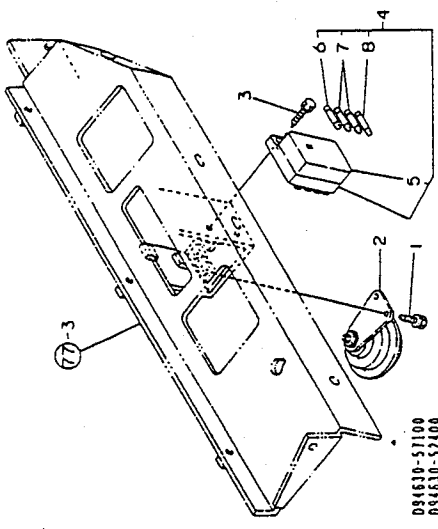
DA6030-51200  
NO78512

חפץ NO.	מספר חלקים	שם חלק	כמות
1	194200-25370	מנורה * 20X32X2	1
2	1A6030-52020	מנורה * (מנורה)	1
3	194215-52110	מנורה * (מנורה)	1
4	194155-52160	* - COMP	1
5	194630-52150	מנורה * (מנורה)	1
6	194630-52170	מנורה * (מנורה)	1
7	194464-52190	מנורה * (מנורה)	1
8	22117-100000	מנורה * (מנורה)	1
9	26776-180002	מנורה * (מנורה)	1



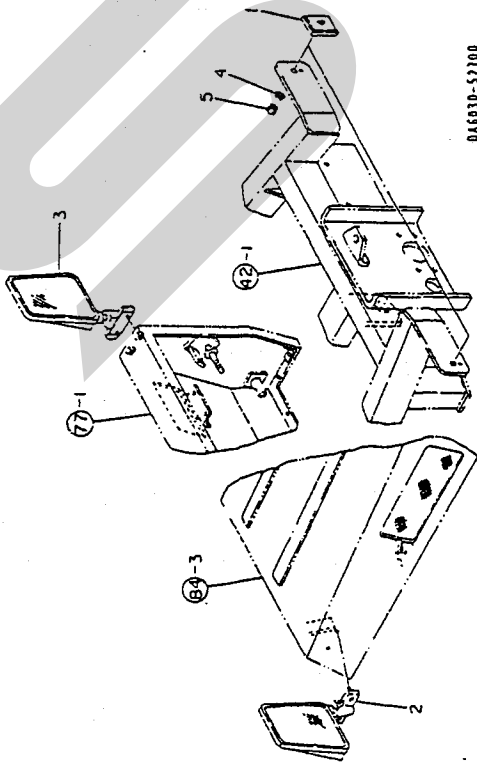


שפ"ט NO.	מספר חלק	תיאור חלק	כמות
1	172732-17110	קופסת יציאה - COHP	1
2	1A6031-51600	קופסת יציאה - COHP	1
3	1A6030-52000	קופסת יציאה - COHP	1
4	198220-52180	קופסת יציאה - COHP	1
5	194630-56100	קופסת יציאה - COHP	1
6	194630-56400	קופסת יציאה - COHP	1
7	194420-56600	קופסת יציאה - COHP	1
8	194420-56620	קופסת יציאה - COHP	1
9	194201-57200	קופסת יציאה - COHP	1
10	129150-77710	קופסת יציאה - COHP	1
11	119650-77910	קופסת יציאה - COHP	1
12	119650-77920	קופסת יציאה - COHP	1
13	119650-77930	קופסת יציאה - COHP	1
14	123600-77920	קופסת יציאה - COHP	1
15	22190-050000	קופסת יציאה - COHP	5
16	26016-060122	קופסת יציאה - COHP	6X 12
17	26016-060162	קופסת יציאה - COHP	6X 16
18	26016-060162	קופסת יציאה - COHP	6X 16
19	26018-060202	קופסת יציאה - COHP	6X 20
20	26018-060202	קופסת יציאה - COHP	6X 20
21	26557-050122	קופסת יציאה - COHP	5X12



שפ"ט NO.	מספר חלק	תיאור חלק	כמות
1	194201-05200	קופסת יציאה - COHP	2
2	194151-57100	קופסת יציאה - COHP	1
3	194201-05210	קופסת יציאה - COHP	2
4	194440-52400	קופסת יציאה - COHP	1
5	194440-52420	קופסת יציאה - COHP	1
6	29411-050000	קופסת יציאה - COHP	1
7	29411-100000	קופסת יציאה - COHP	2
8	29411-150000	קופסת יציאה - COHP	2

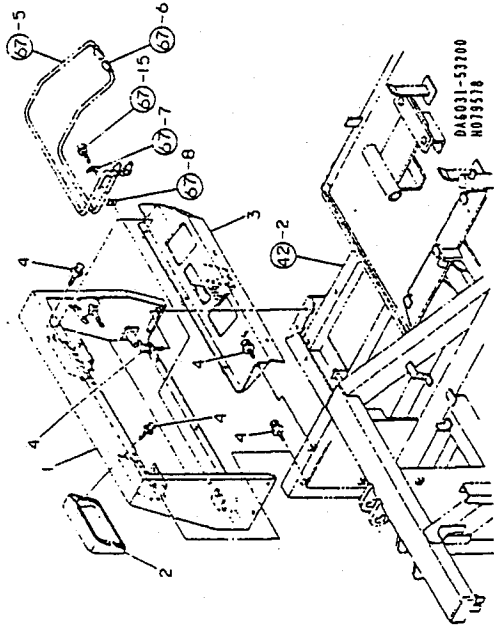
מירור, רפלקטור



046030-52100  
0019576

מספר חלק	מספר חלק	כמות
1	194630-62230	2
2	1N1470-65100	1
3	1E6480-77500	1
4	22217-060000	6
5	26716-060002	2

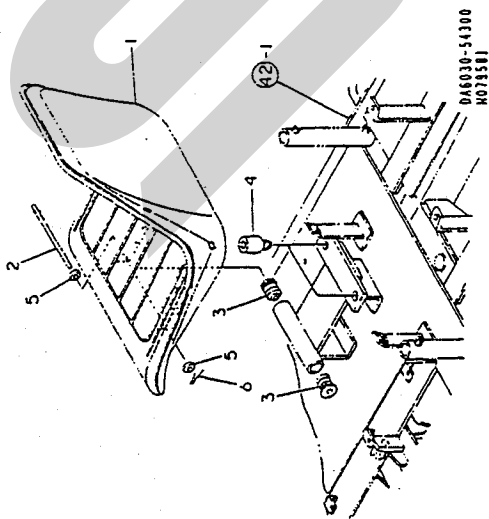
פונט קאבר



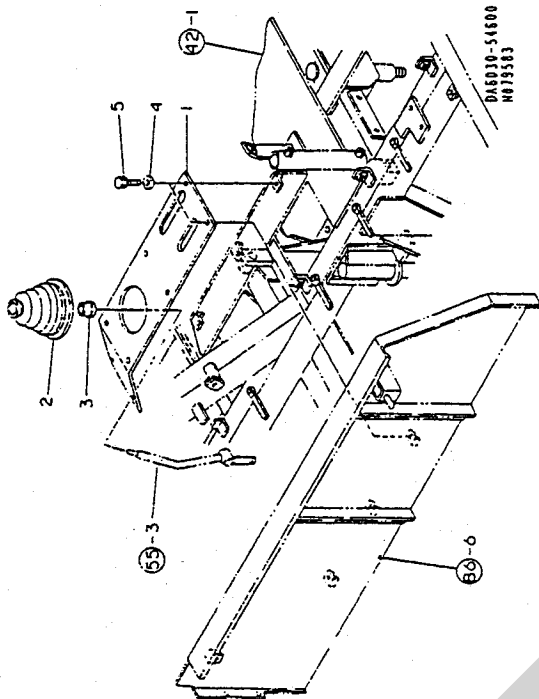
046031-53700  
0019578

מספר חלק	מספר חלק	כמות
1	1A6030-53000	1
2	1A6030-53300	2
3	1A6031-53350	1
4	26018-060122	17

チェンジカバー (クリーブ)

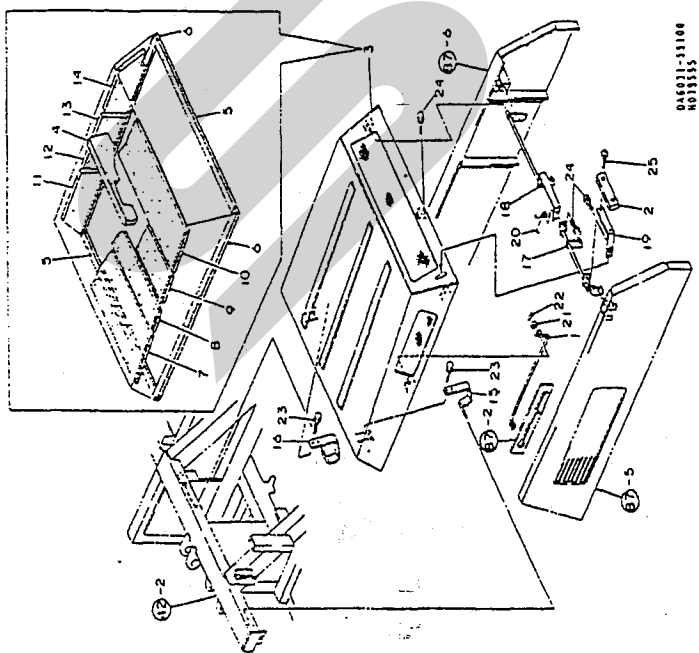


תיפוס NO.	קייבילאזשילק	זף פטיג	קאג
1	194630-63110	פ-פזע	1
2	194140-63221	פטיג	1
3	194140-63270	פטיג	2
4	194630-63270	פטיג	2
5	22137-080000	פטיג	2
6	22360-080000	פטיג	1



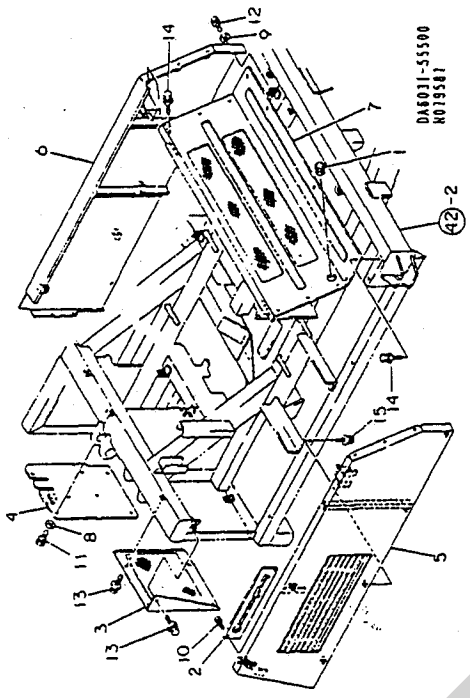
תיפוס NO.	קייבילאזשילק	זף פטיג	קאג
1	1A6030-54600	פטיג	1
2	172730-62210	פטיג	1
3	172730-62230	פטיג	1
4	22137-060000	פטיג	8
5	26016-060162	פטיג	8

ボクネット



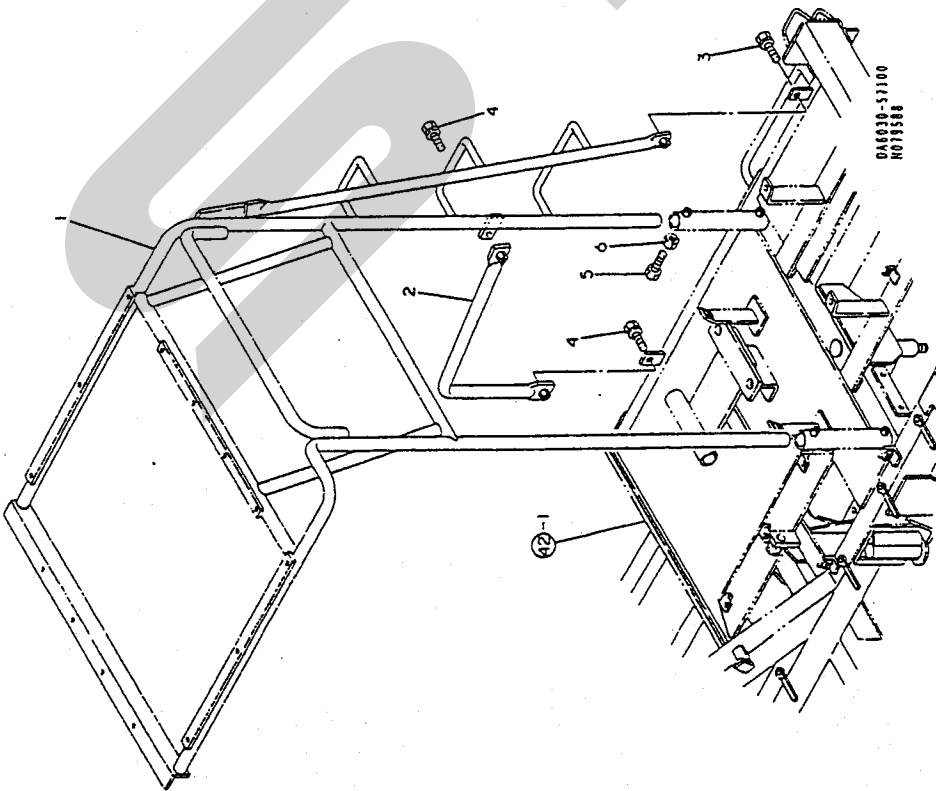
部番 NO.	品名	数量	単位	備考
1	1E6570-39701	1	個	ボクネット
2	1E6511-39930	1	個	ボクネット
3	1A6031-55000	1	個	EVボクネット CMP
4	1A6030-55490	1	個	ボクネット
5	1A6030-55901	2	個	ボクネット
6	1A6030-55911	2	個	ボクネット
7	1A6031-56000	1	個	ボクネット
8	1A6031-56010	1	個	ボクネット
9	1A6031-56020	1	個	ボクネット
10	1A6031-56030	1	個	ボクネット
11	1A6031-56040	1	個	ボクネット
12	1A6031-56050	1	個	ボクネット
13	1A6031-56060	1	個	ボクネット
14	1A6031-56070	1	個	ボクネット
15	1A6030-55250	1	個	ボクネット
16	1A6030-55280	1	個	ボクネット
17	1A6030-55310	1	個	ボクネット
18	1A6030-55380	1	個	ボクネット
19	1A6030-55440	1	個	ボクネット
20	1A6030-55460	1	個	ボクネット
21	22137-120000	12	個	ボクネット
22	22360-120000	1	個	ボクネット
23	26016-080162	8 X 16	個	ボクネット
24	26016-080162	8 X 16	個	ボクネット
25	26587-060162	2	個	ボクネット

エンジンカバー



部番 NO.	品名	数量	単位	備考
1	194630-46930	1	個	ボクネット
2	1A6030-55290	1	個	ボクネット
3	1A6031-55500	1	個	ボクネット
4	1A6030-55550	1	個	ボクネット
5	1A6030-55580	1	個	ボクネット
6	1A6030-55800	1	個	ボクネット
7	1A6030-55870	1	個	ボクネット
8	22137-080000	4	個	ボクネット
9	22137-080000	4	個	ボクネット
10	26016-060122	6 X 12	個	ボクネット
11	26016-080162	8 X 16	個	ボクネット
12	26016-080162	8 X 16	個	ボクネット
13	26018-060122	1	個	ボクネット
14	26018-060162	11	個	ボクネット
15	26018-060162	4	個	ボクネット

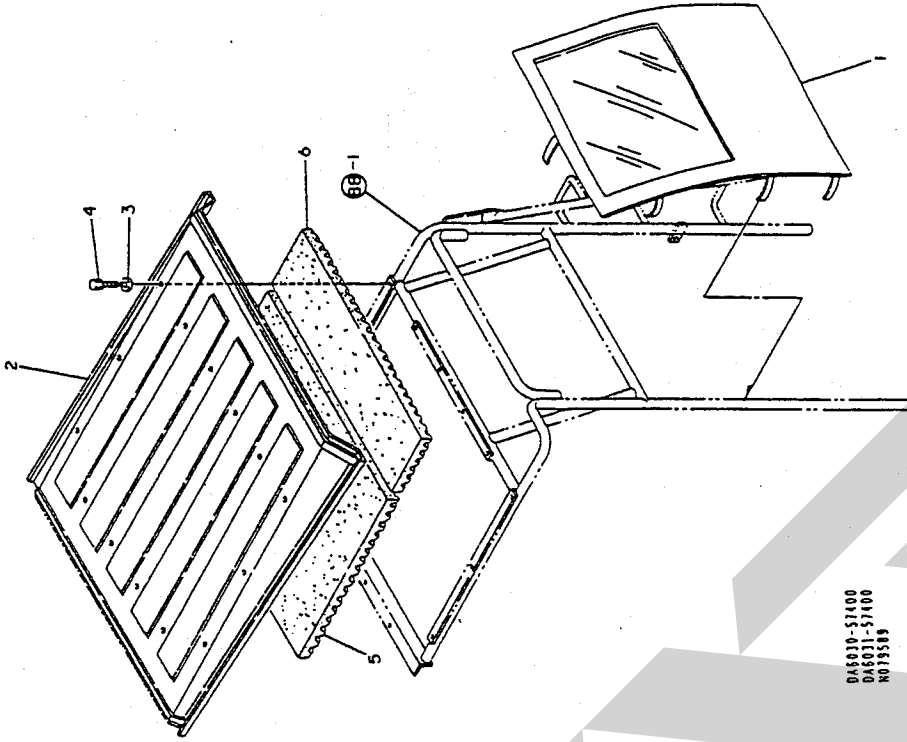
セフティガード



0A6030-57100  
NO19588

טפס NO.	קאמפאנאנטן	מאָס	קאָליר
1	1A6030-57100	8271-א"מ-1" CHP	1
2	1A6030-57300	79211" - CHP	1
3	26016-100252	*10X 10X 30 פּלסטק	25
4	26016-100252	*10X 10X 30 פּלסטק	2
5	26116-100302	*10X 10X 30 פּלסטק	4
6	26716-100002	קאָליר 10	4

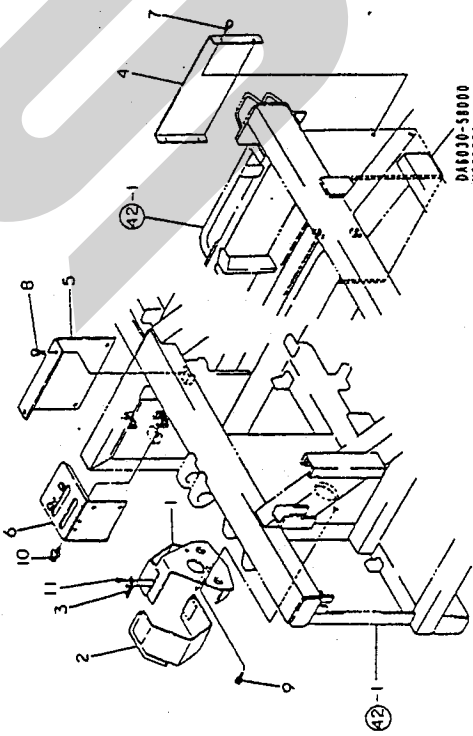
קאָנפּאָרט



0A6030-57100  
0A6031-57100  
NO19589

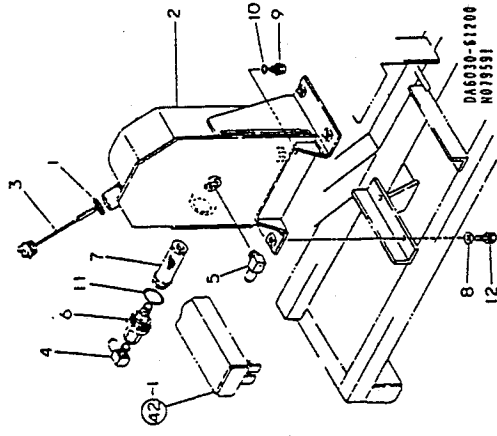
טפס NO.	קאמפאנאנטן	מאָס	קאָליר
1	1A6030-57400	עלעקטראָניק-קאָנפּאָרט	1
2	172734-66300	44/ע"מ	1
3	22137-060000	9" קאָנפּאָרט	14
4	26016-060122	*10X 10X 30 פּלסטק	14
5	1A6031-57500	פּאָרע-קאָנפּאָרט A	1
6	1A6031-57510	פּאָרע-קאָנפּאָרט B	1

F-PTOカバ-



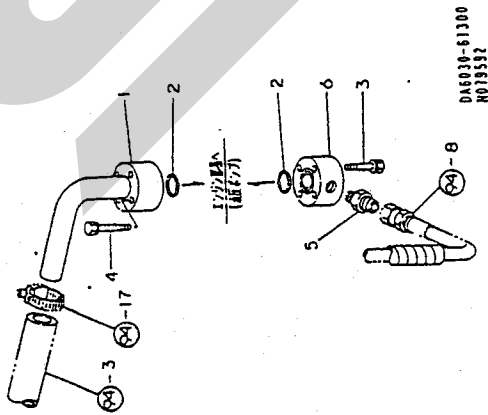
טעאָנע NO.	פּאַרטיקל נומער	פּאַרטיקל נאָמען	קאָסט
1	1A6030-58100	F-PTO אױס-ל CMP	1
2	1A6030-58150	F-PTO אױס-ר CMP	1
3	1A6030-58180	אָנזעצן	1
4	1A6030-58300	אױס-ל אױס-ל	1
5	1A6030-58310	70 סײַט L אױס-ל	1
6	1A6030-58400	אױס-ל אױס-ל CMP	1
7	2A016-060122	אױס-ל אױס-ל 6X 12	4
8	2A016-060122	אױס-ל אױס-ל 6X 12	4
9	2A016-080202	אױס-ל אױס-ל 8X 20	2
10	2A018-060122	אױס-ל אױס-ל 6X 12)-H	4
11	2A557-050122	אױס-ל אױס-ל 5X 12	2

תּוֹרַת עֲבוֹדָה



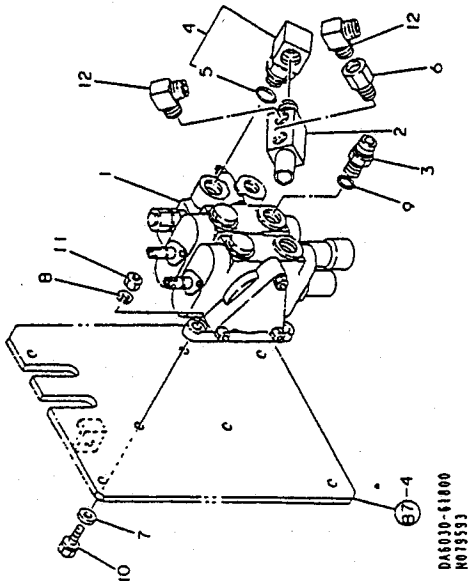
טעאָנע NO.	פּאַרטיקל נומער	פּאַרטיקל נאָמען	קאָסט
1	101104-01760	אױס-ל אױס-ל	1
2	1A6030-61000	אױס-ל אױס-ל	1
3	1A6030-61050	אױס-ל אױס-ל H33X140	1
4	1A6030-61100	90° אױס-ל אױס-ל 2X20	1
5	1A6030-61110	90° אױס-ל אױס-ל	1
6	1E6300-66130	אױס-ל אױס-ל	1
7	1E6147-67510	אױס-ל אױס-ל	1
8	22137-100000	אױס-ל אױס-ל 10	4
9	23491-140002	אױס-ל אױס-ל 14	1
10	24311-000150	אױס-ל אױס-ל 1A P 15.0	1
11	24341-000440	אױס-ל אױס-ל 1A S 44.0	1
12	2A016-100202	אױס-ל אױס-ל 1A-10-0202	4

ポンプ付属



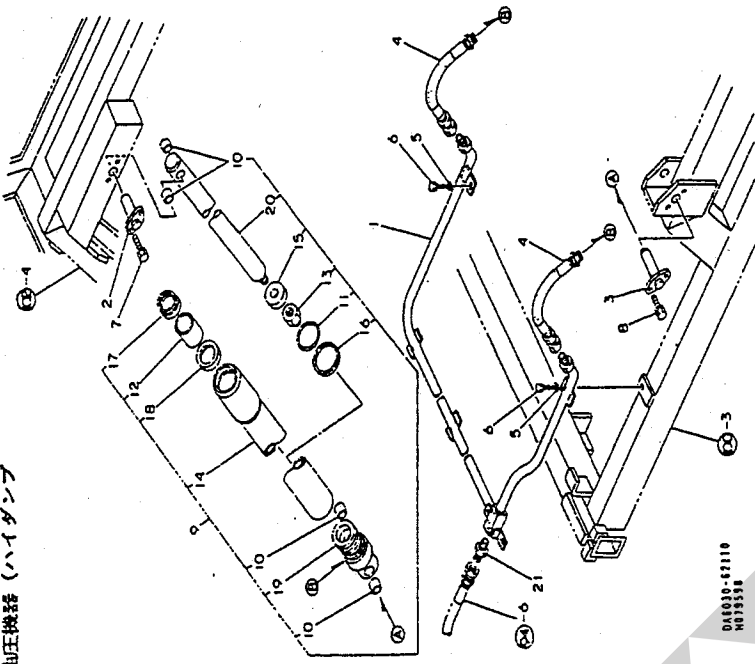
部番 No.	品名	規格	数量
1	ポンプ本体	DA6030-61300	1
2	パッキン	24311-000200 0120 1A P 20.0	2
3	ボルト	26013-060352 0120 1A P 6X 35	3
4	ナット	26013-060402 0120 1A P 6X 40	3
5	シール	933152-24410 0120 1A P 6X 40	1
6	軸	933167-53350 0120 1A P 6X 40	1

コントローラバルブ



部番 No.	品名	規格	数量
1	バルブ本体	DA6030-61800	1
2	パッキン	24311-000200 0120 1A P 20.0	1
3	ボルト	172730-75140 0120 1A P 7.5X 14.0	1
4	ナット	172122-76131 0120 1A P 11/2-45	1
5	シール	24315-000180 0120 1A P 18.0	1
6	軸	172633-76200 0120 1A P 13/8	1
7	ハンドル	22117-080000 0120 1A P 14.0	3
8	スプリング	22217-080000 0120 1A P 14.0	3
9	ピン	24311-000140 0120 1A P 14.0	1
10	ワッシャー	26016-080302 0120 1A P 8X 30	3
11	ナット	26717-080002 0120 1A P 8	3
12	ボルト	933152-22771 90° 10.0	2

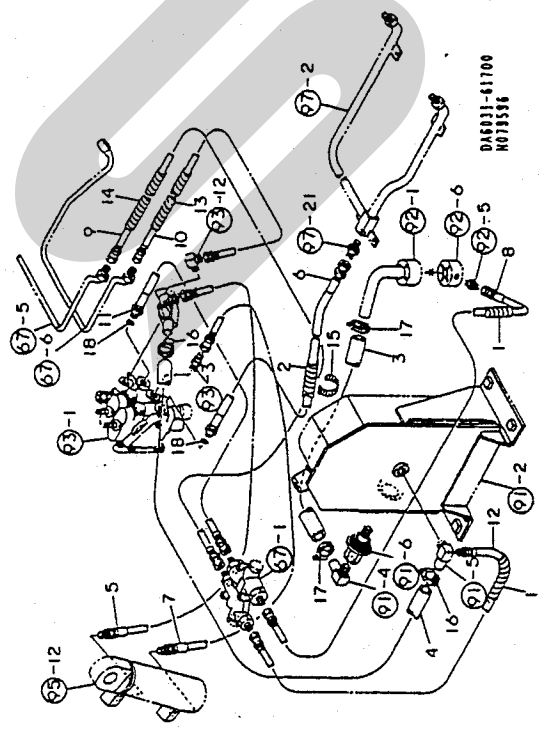
ワゴン油圧機器 (ハイダンプ)



D16031-61100  
M113336

部番 No.	品名	規格	数量
1	1A6030-62600	ポンプ	1
2	1A6030-62690	ポンプ	2
3	1A6030-62710	ポンプ	2
4	172312-78280	ポンプ	2
5	22137-060000	ポンプ	6
6	26016-060122	ポンプ	6x12
7	26016-060122	ポンプ	6x12
8	26016-060122	ポンプ	6x12
9	933120-00200	ポンプ	2
10	1A6030-62680	ポンプ	8
11	24311-000420	ポンプ	2
12	24350-035500	ポンプ	2
13	26356-160002	ポンプ	2
14	933121-00200	ポンプ	2
15	933123-60100	ポンプ	2
16	933125-50100	ポンプ	2
17	933126-34300	ポンプ	2
18	933126-64300	ポンプ	2
19	933129-00200	ポンプ	2
20	933132-58500	ポンプ	2
21	933152-24410	ポンプ	1

油圧ホース

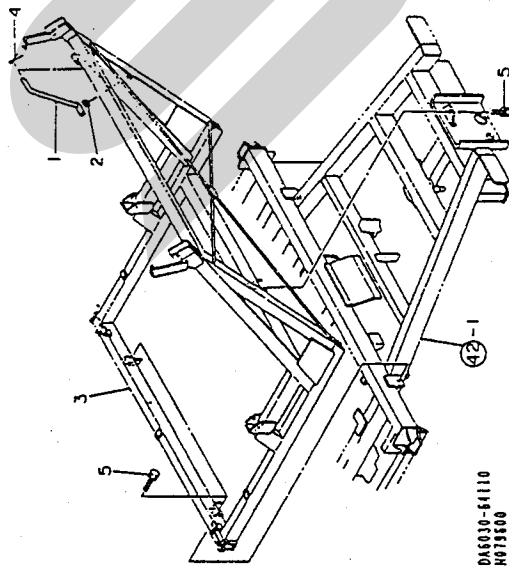


D16031-61100  
M113336

部番 No.	品名	規格	数量
1	172071-25770	ホース	2
2	172071-25890	ホース	1
3	1A6030-61210	ホース	1
4	1A6031-61220	ホース	1
5	1A6030-61240	ホース	1
6	1A6030-61250	ホース	1
7	1A6030-61260	ホース	1
8	1A6030-61700	ホース	1
9	1A6030-61710	ホース	1
10	1A6030-61720	ホース	1
11	1A6030-61730	ホース	1
12	1A6030-61740	ホース	1
13	1A6030-61750	ホース	1
14	172112-78910	ホース	1
15	1E6102-84970	ホース	3
16	23000-035000	ホース	2
17	23000-041000	ホース	2
18	24311-000140	ホース	2



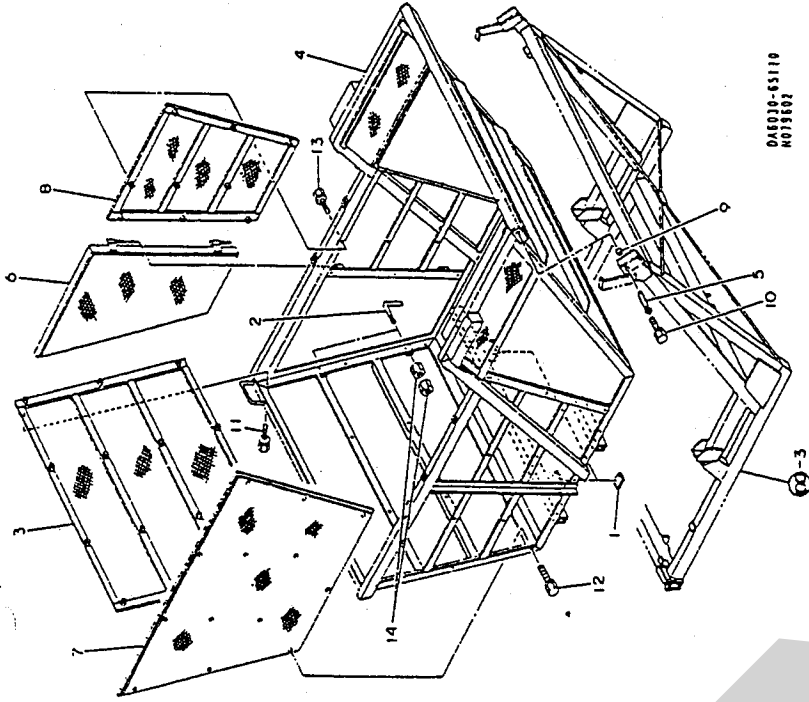
רובן פריימ (הייגאנץ)



016030-61110  
6073600

ט"פ NO.	פריימ פריימ	אז פריימ	קאב
1	1A6030-64450	פריימ פריימ	1
2	194630-64850	פריימ פריימ	1
3	1A6030-68100	פריימ פריימ	1
4	22417-500320	פריימ פריימ 5.0X32	1
5	26016-120252	פריימ פריימ 12X 25	3

רובן (הייגאנץ)

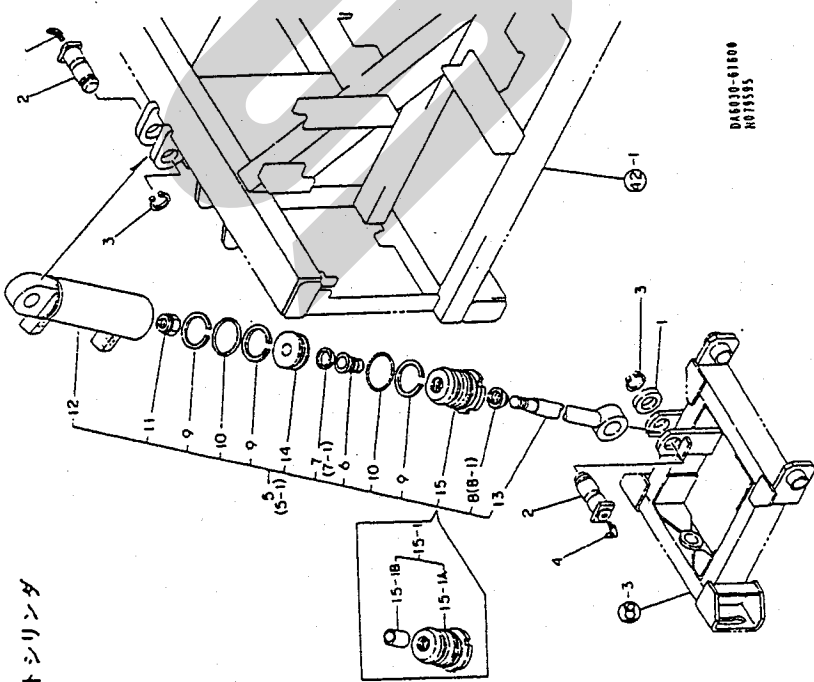


016030-61110  
6073600

ט"פ NO.	פריימ פריימ	אז פריימ	קאב
1	194190-61761	פריימ פריימ	2
2	1A6030-66200	פריימ פריימ	2
3	1A6030-66250	פריימ פריימ	1
4	1A6030-69100	פריימ פריימ	1
5	1A6030-69650	פריימ פריימ	2
6	1A6030-69700	פריימ פריימ	1
7	1A6030-69800	פריימ פריימ	1
8	1A6030-69900	פריימ פריימ	1
9	1A6030-69931	פריימ פריימ	2
10	26016-060122	פריימ פריימ 6X 12	4
11	26016-060162	פריימ פריימ 6X 16	14
12	26016-060162	פריימ פריימ 6X 16	13
13	26016-060162	פריימ פריימ 6X 16	9
14	26716-100002	פריימ פריימ	4

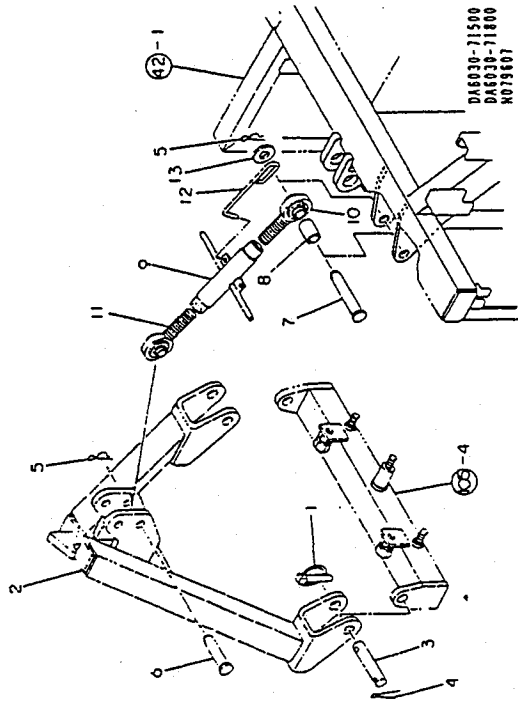


リフトシリンダ



部材 NO.	品名	単位	数量
1	172052-21531 19	個	1
2	172739-52851 30	個	2
3	22242-000300 30	個	2
4	24761-050000 6	個	2
5	933120-28800 1	個	1
5-1	1A6031-62200 1	個	1
6	195199-19510 1	個	1
7-1	195199-19520 1	個	1
7-1	172157-72770 33	個	1
8-1	195199-19530 1	個	1
8-1	172157-72740 1	個	1
9	194201-43310 3	個	3
10	24315-570500 18 P 50A	個	2
11	26356-200002 20	個	1
12	933121-28600 1	個	1
13	933122-12400 1	個	1
14	933123-73900 60	個	1
15	933134-47300 60X25 1	個	1
15-1	1A6031-62210 1	個	1
15-1A	1A6031-62220 60X25 1	個	1
15-1B	933111-01700 25 25 25 1	個	1

クイックヒッチオス、トップリンク



部材 NO.	品名	単位	数量
1	794130-71410 1	個	2
2	1A6030-71500 1	個	1
3	1A6030-71750 2	個	2
4	22417-500400 5.0X 40	個	2
5	195184-15360 19	個	2
6	195218-17230 19X80	個	1
7	1A6030-33000 19X109	個	1
8	1A6030-33010 19X27X38	個	1
9	1A6030-71800 1	個	1
10	1A6030-71900 L 1	個	1
11	1A6030-71920 R 1	個	1
12	1A6030-71950 1	個	1
13	22137-200000 20	個	1



- 本社・営業本部 066 千歳市上長都 1 0 6 1 番地 2  
TEL 0123-26-1123  
FAX 0123-26-2412
- 小山事業所 307-02 栃木県小山市梁 2 5 1 2 - 1  
TEL 0285-49-1400  
FAX 0285-49-1410
- 千歳センター 066 千歳市上長都 1 0 6 1 番地 2  
TEL 0123-26-1126  
FAX 0123-23-0517
- 小山センター 307-02 栃木県小山市梁 2 5 1 2 - 1  
TEL 0285-49-1430  
FAX 0285-49-1440
- 札幌営業所 066 千歳市上長都 1 0 6 1 番地 2  
TEL 0123-22-5131  
FAX 0123-26-2035
- 旭川出張所 070 旭川市神楽 4 条 9 丁目  
TEL 0166-61-6131  
FAX 0166-62-8985
- 豊富営業所 098-41 天塩郡豊富町字上サロベツ 1191 番地  
TEL 0162-82-1932  
FAX 0162-82-1696
- 浜頓別出張所 098-57 枝幸郡浜頓別町字智福ホクレン宗谷機械センター内  
TEL 01634-2-3177  
FAX 01634-2-4118
- 帯広営業所 080-24 帯広市西 22 条北 1 丁目 12 番地  
TEL 0155-37-3080  
FAX 0155-37-5187
- 北見営業所 090 北見市小泉 3 0 2  
TEL 0157-24-3880  
FAX 0157-61-1344
- 中標津営業所 086-11 標津郡中標津町北町 2 丁目 16 番 2  
TEL 01537-2-2624  
FAX 01537-3-2540
- 盛岡営業所 020-01 岩手県盛岡市みたけ 2 丁目 4 番 7 号  
TEL 0196-41-4811  
FAX 0196-41-5529
- 仙台営業所 985 宮城県多賀城市町前 2 丁目 87 番地  
TEL 022-367-4573  
FAX 022-367-4846
- 関東営業所 307-02 栃木県小山市梁 2 5 1 2 - 1  
TEL 0285-49-1500  
FAX 0285-49-1560
- 前橋出張所 371 群馬県前橋市総社町総社 1 0 7 0  
TEL 0272-53-8536  
FAX 0272-53-8796
- 名古屋営業所 480-01 愛知県丹羽郡扶桑町大字高雄字南屋敷 191  
TEL 0587-93-6888  
FAX 0587-93-5416
- 松本出張所 399 長野県松本市芳野 1 4 番 1 0 号  
TEL 0263-27-0897  
FAX 0263-27-1448
- 岡山営業所 700 岡山県岡山市下中野 7 0 4 - 1 0 3  
TEL 086-243-1147  
FAX 086-243-1269
- 熊本営業所 862 熊本県熊本市長嶺町 2 2 5 5 - 4 2 9  
TEL 096-381-7222  
FAX 096-384-3525
- 鳥栖出張所 841 佐賀県鳥栖市江島町 1696 番地 1  
TEL 0942-85-3717  
FAX 0942-85-3726
- 南九州営業所 885 宮崎県都城市都北町 3 5 3 7 - 1  
TEL 0986-38-1045  
FAX 0986-38-4644