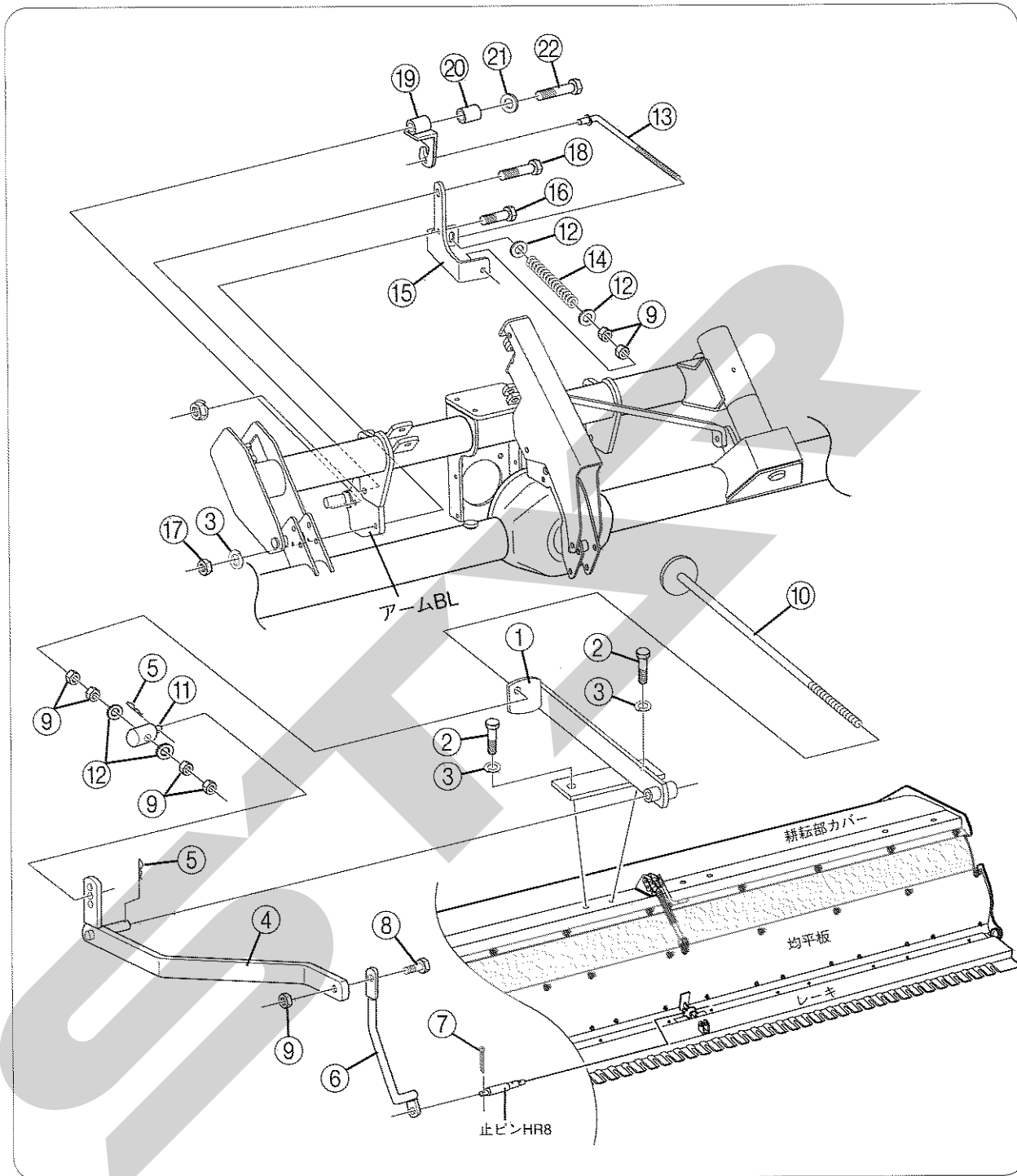


# 部 品 表

KL25-MPNB



No.	部品番号	部品名	数	備考	No.	部品番号	部品名	数	備考
1	8171 299000	アーム取出板	1		12	0930 008000	平座金 M8	4	
2	0310 010020	ボルト M10×20	2		13	8171 303000	ネジ付ロッド220	1	
3	0931 010000	ばね座金 M10	3		14	8171 302000	バネ	1	
4	8171 230000	センサーアーム	1		15	8171 301000	ロッド支持板	1	
5	0832 200010	Rピン A-10	2		16	0310 010030	ボルト M10×30	1	
6	5281 140300	プッシュロッドHRG	1		17	0410 010001	ナット M10	1	
7	0832 102520	割りピン 2.5×20	1		18	1084 117000	耕耘爪用ボルト	1	
8	0319 008001	小形ボルト M8×25 S=20	1		19	5281 140500	センサー受け	1	
9	0420 008001	小形ナット M8	7		20	5281 110300	カラー	1	
10	8171 300000	ネジ付ロッドA	1		21	0930 010000	平座金 M10	1	
11	5283 010300	ロッドタンブラ	1		22	0310 010035	ボルト M10×35	1	

※部品注文の際には、部品番号の頭にESをつけてご注文お願い致します。 例) No.1 ES8171299000