

STAR

ドリームハロー オート装置

取扱説明書・部品表

製品コード K27968
型式 KL270-HRG10

●適応ドリームハロー
NSG10/20
NRG10/20 タイプ
NMG10/20
NMT10

●適応トラクタ

クボタ ▶ KT 20~30/210~300/215~305 T 240D/245D/265D Bb 260
KL 21~50/210~550/225~555
KL 2450/2750/2850/3150/3450/3950/4350/4750/5150/5550
L 27/33/46/270D/300D/330D/34H/315D/345D/465HD
GL 350/400/430/470/530
GL 19/21/23/25/26/27/29/32/33/35/40/43/46/53
GL 200/220/240/260/280/300/320/268/338/368/418
GL 201/221/241/261/281/301/321/277/337/367/417/467
ヒタチ ▶ TZ 20~30/210~300/240S/215~305
NX 19~53/200~320/338/368/418/350~530
NX 201~321/277/337/367/417/467
NTX 21~50/210~550/227~507/55/300S
ホンダ ▶ TX 201~321/212~332/213~333
ニュー▶ F 2100/2200/2300/2100KL/2200KL/2100KLH/2200KLH
ホランド▶ 2100KL/2200KL
T 2100KL/2200KL

8171 340001

△注意

この製品を安全に、また正しくお使いいただくために、必ずこの取扱説明書をお読みください。

- 間違えた使い方をすると事故を引き起こすおそれがあります。
- お読みになった後は、必ず製品の近くに保管してください。

本製品の使用目的

- このオート装置は、ドライブハローのレーキの動きをセンサで感知し、その信号をトラクタに伝え、ドライブハローの深さの調節を、トラクタの油圧コントロールでおこない、耕深を一定に規制するものです。使用目的以外の作業には、決して使わないでください。
- オート装置は、決められたトラクタ型式と作業機の型式に合うように設計してあります。それ以外での使用はしないでください。

安全に作業をするために

△注意

- トラクタの取扱説明書「油圧コントロール」の項をよく読んでください。
- 作業機の取扱説明書をよく読んでください。
- オート装置の調整をするときは、平らで固い場所を選び、いつでも危険をさけられる態勢でおこなってください。
- オート装置の調整をするときは、トラクタの駐車ブレーキをかけ、PTO変速レバーを「中立」の位置にしてください。
- オート装置の調整で、作業機を上げ下げするときは、周囲の人や物に注意してください。
- オート装置の調整中に、突然作業機が上下するおそれがあります。十分注意してください。
- トラクタのまわりや作業機との間に、人が入らないようにしてください。
- オート装置の調整がすんだら、適正な工具を使い、確実にボルト・ナット類を締め付けてください。守らないと、傷害事故や機械の損傷につながります。

組立

オート装置の組付けは、部品表を参照して組立ててください。文章中の番号は部品表の番号です。

△注意

●オート装置を組付けるときは、平らで固い場所を選び、いつでも危険をさけられる態勢でおこなってください。守らないと、ケガや機械の損傷の原因になります。

●オート装置を組付けるときは、ドリームハローのスタンドを使用し、レーキをフリーにしてください。

- (1)土引きハンドルを解除し、レーキをロックしないで代かき作業状態にしてください。
- (2)レーキが他のものにふれていないで、自然に垂れ下がっているようにしてください。

① WASシリーズのウィングハローは、中央レーキの6ページ図の位置に①止ピンHR8を取付け、②平座金③割りピンで抜け止めをします。③割りピンは⑮の穴へ取付けます。

補足

WBS、WGS、WRSシリーズのウィングハロー及びNMG、NMT、NSG、NRGシリーズのドリームハローには、止ピンHR8が装備されています。

② ドリームハローの耕耘部カバー中央より左側にあるカラーキャップを外し、そこへ④センサアーム台を⑤ボルト⑥ばね座金で取付けます。

③ ⑦プッシュロッド415を①止ピンHR8へ取付け、⑨割りピンで抜け止めをし、⑦プッシュロッド415のもう一方を④センサアーム台の下記の穴へ取付け、⑫Rピンで抜け止めをします。

HRH-10
WAS-00 型ハロー ⇨ ①
WBS-05

NSG10/20
NRG10/20
NMG10/20
NMT10 型ハロー ⇨ ②

④ ⑮センサ受けに⑯カラーを入れ、⑰ボルト⑱平座金で、㉔ヒッチアームLまたはヒッチアームWBLまたは㉕ヒッチアームLの内側へ取付けます。

⑤ ⑬ネジ付ロッド300または⑭ネジ付ロッド420を⑮センサ受けへ取付け、⑪平座金⑨割りピンで抜け止めをします。

補足

- ㉔ヒッチアームL、ヒッチアームWBLの場合は⑬ネジ付ロッド300、㉕ヒッチアームLの場合は⑭ネジ付ロッド420を使用してください。
- ⑬ネジ付ロッド300には、⑧ロッドタンブラを⑪平座金⑩小形ナットで組付けてあります。⑭ネジ付ロッド420を使用する場合は、⑬ネジ付ロッド300より⑧ロッドタンブラ等はずして組替えてください。
- ネジ付ロッドの長さ調整は、次の「調整のしかた」の①を参照してください。

⑥ ⑧ロッドタンブラを④センサアーム台の下記穴位置へ取付け、⑫Rピンで抜け止めをします。

TX	GL		
NX	L	型トラクタ	⇨ ㉔
NTX	KL		
F	Bb		

KT			
TZ	型トラクタ		⇨ ㉕
T			

調整のしかた

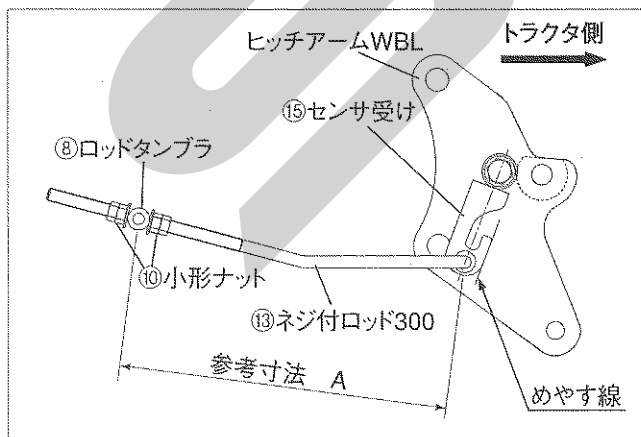
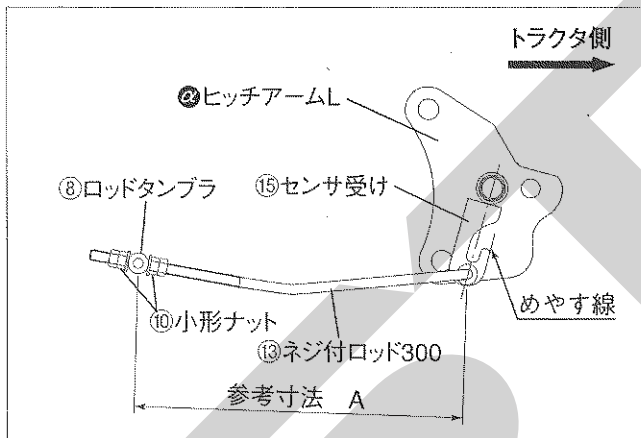
△注意

- トラクタの取扱説明書「油圧コントロール」の項をよく読んでください。守らないと、ケガや機械の損傷につながります。
- オート装置の調整をするときは、トラクタのエンジンを停止し、メインスイッチを「切」にして、おこなってください。守らないと、ケガや機械の損傷につながります。

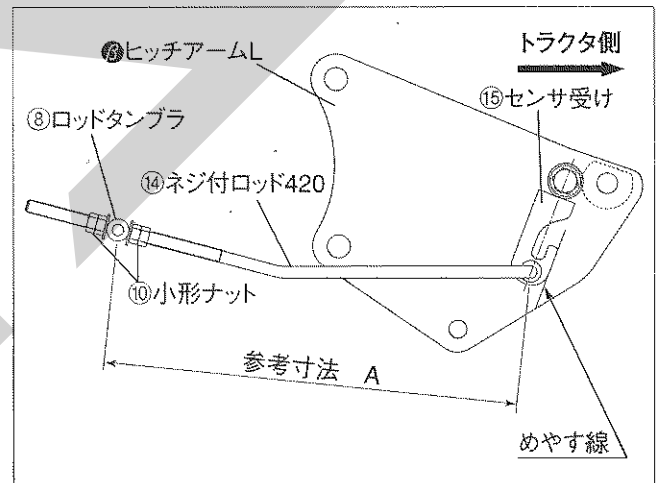
オート装置を使用する場合の操作・調整は、トラクタの取扱説明書をよく読み、おこなってください。

① ネジ付ロッドの長さ調整

図のようにドリムハローの入力軸側より見て、ヒッチアームのめやす線と⑮ センサ受けが平行になるように、ネジ付ロッドの長さを⑩ 小形ナットで調整してください。



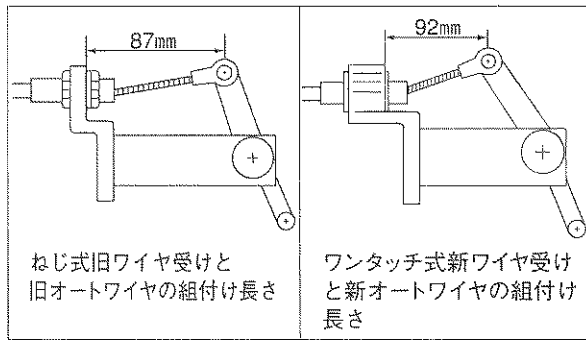
	A寸法
NMG	型ハロー..... 193mm
NMT	
NSG	型ハロー + KT、T 型トラクタ..... 206mm
NRG	+ TZ
NSG	GL、KL
NRG	型ハロー + L、Bb 型トラクタ... 210mm
	TX、NX
	NTX、F



	A寸法
WBS-00	型ハロー..... 366mm
WGS	

2. トラクタにドリムハローを装着します。
 ドリムハローの取扱説明書をよく読み、トラクタにドリムハローを装着してください。

- (1) ドリムハローのスタンドを外し、トラクタの油圧レバーを操作し、ドリムハローのレーキを地面から2～3 cm浮かせ、エンジンを停止します。
- (2) トラクタのAフレームまたはW3Pヒッチに付いているワイヤ受けとオートワイヤの組付け長さが、図の長さになっているか確認してください。

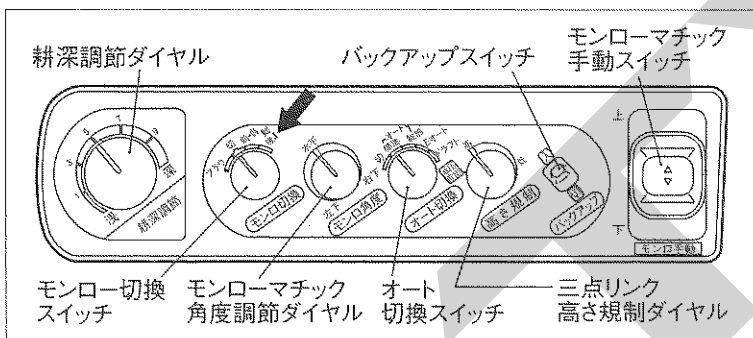


長さが異なる場合は、⑬ネジ付ロッド300または⑭ネジ付ロッド420の長さを⑩小形ナットで調整して、図の長さにしてください。

トラクタのスイッチの使い方

1. スイッチの調整

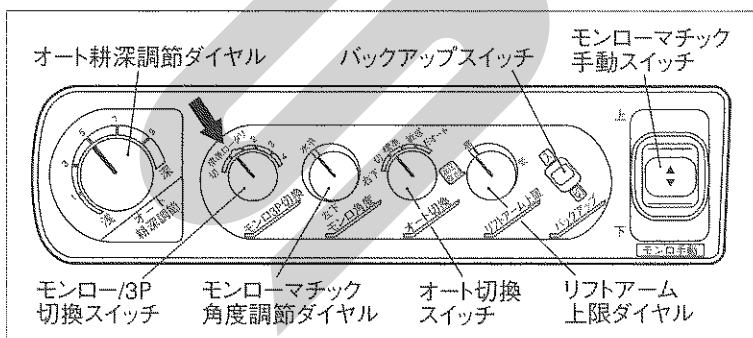
GL 350/400/430/470/530 NX 350～530 F 2300



●モンロー切り換えスイッチを自動「後」にします。

NX 19～53/200～320/338/368/418

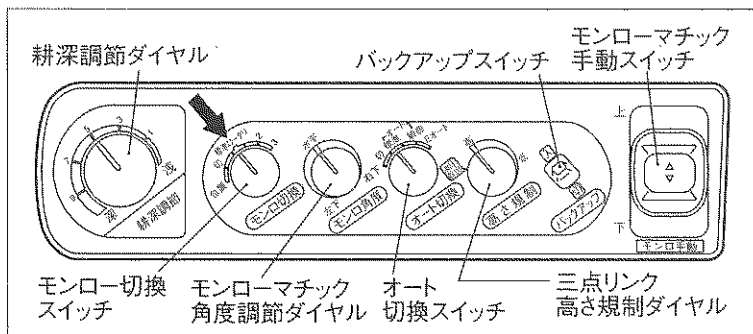
GL 19/21/23/25/26/27/29/32/33/35/40/43/46/53 GL 200/220/240/260/280/300/320/268/338/368/418



●モンロー/3P切り換えスイッチを「標準ロータリ」の位置にします。

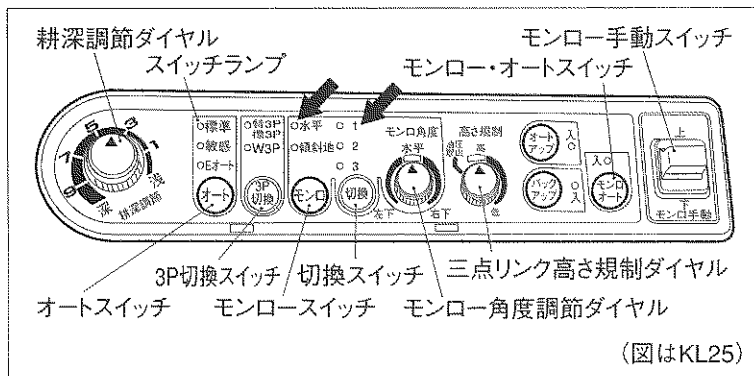
NX 201～321/277/337/367/417/467 TX 201～321 F 2100/2200

GL 201/221/241/261/281/301/321/277/337/367/417/467 L 27/33/46



●モンロー切り換えスイッチを「標準ロータリ」の位置にします。

NTX 21~50/210~550/227~507/55/300S TX 212~332/213~333
 F 2100KL/ 2200KL/ 2100KLH/ 2200KLH 2100KL/ 2200KL T 2100KL/ 2200KL
 KL 2450/2750/2850/3150/3450/3950/4350/4750/5150/5550
 KL 21~50/210~550/225~555 L 270D/300D/330D/34H/315D/345D/465HD



- モンロースイッチ……………「水平」
- 3P切換スイッチ
特3P Aフレーム…「特3P
標3P」
W3Pピッチ……………「W3P」
- 切換スイッチ……………「1」
(W3P時は自動設定の為不要)

TZ 20~30/210~300/240S/215~305
 KT 20~30/210~300/215~305 T 240D/245D/265D

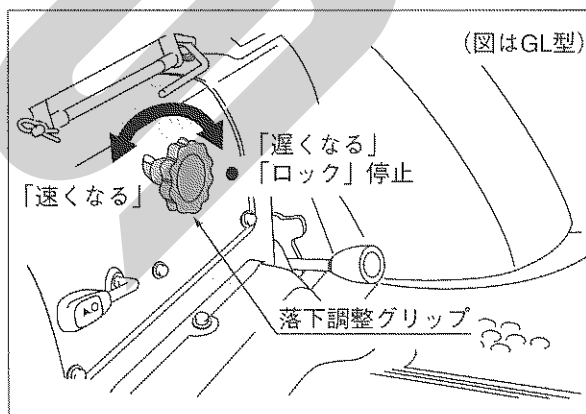
- モンロー切換スイッチを「標準ロータリ」の位置にします。

2 オート切換スイッチの位置

オート切換スイッチを「標準」の位置にします。
 トラクタの取扱説明書「油圧およびモンローマ
 チックオートの取扱い」の項をよく読み、操作
 してください。

3 落下速度の調整

トラクタのエンジンを始動し、ドリームハロ
 ーの下がり速度を調整します。



落下速度が速すぎるとスムーズに下がらない
 ときがあります。スムーズに下がるように落
 下速度を調整してください。

4 トラクタの初期設定

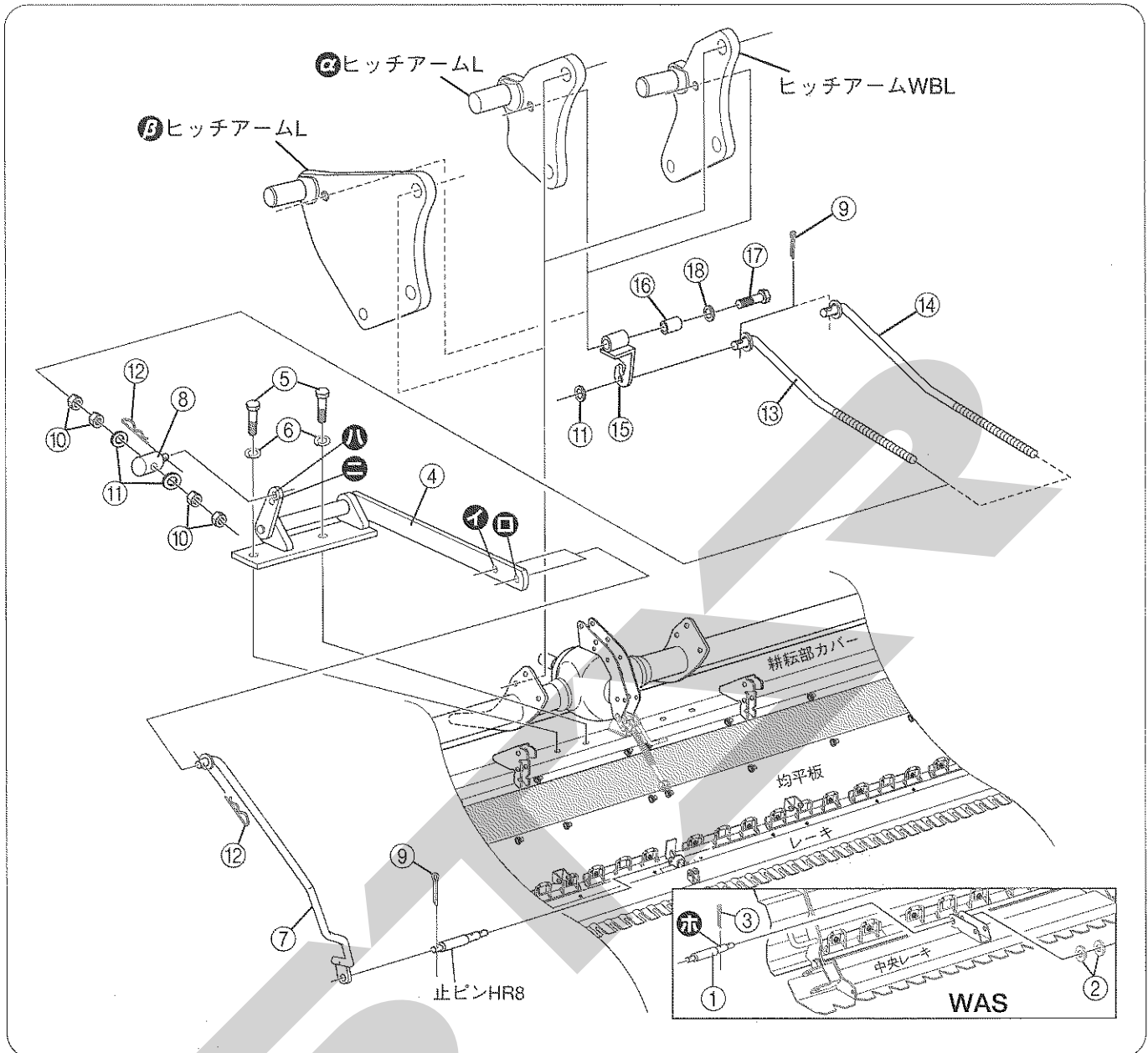
- (1) 耕深調節ダイヤルを「浅」の位置にし、エンジ
 ンを始動します。
- (2) トラクタの油圧レバーで、いったんドリーム
 ハローをいっぱいに上げます。
- (3) 油圧レバーを「最下げ」位置まで下げてください。
 このときドリームハローの下がり途中
 で停止し、宙づりになります。
- (4) ダイアルを「1」から「3」に回します。ドライ
 ムハローが再び下がりはじめ、地面まで下が
 り切ればトラクタの初期設定ができています。

5 保守・点検整備

作業が終了したら、オート装置の動く部分に
 注油し、サビを防いでください。

部 品 表

KL270-HRG10



No.	部品番号	部品名	数	備考	No.	部品番号	部品名	数	備考
1	4647 121000	止ピンHR8	1		10	0420 008001	小形ナット M8	4	
2	0930 012000	平座金 M12	2		11	0930 008000	平座金 M8	3	
3	0832 103225	割りピン 3.2×25	1		12	0832 200008	Rピン A-8	2	
4	8171 334000	センサアーム台	1		13	8171 335000	ネジ付ロッド300	1	
5	0310 010020	ボルト M10×20	2		14	8171 336000	ネジ付ロッド420	1	
6	0931 010000	ばね座金 M10	2		15	5281 140500	センサ受け	1	
7	8172 335000	プッシュロッド415	1		16	5281 110300	カラー	1	
8	5283 010300	ロッドタンブラ	1		17	0310 010035	ボルト M10×35	1	
9	0832 102520	割りピン 2.5×20	2		18	0930 010000	平座金 M10	1	

※部品注文の際には、部品番号の頭にESをつけてご注文お願い致します。 例) No.1 ES4647121000