

# STAR

## ドリームハロー オート装置

### 取扱説明書・部品表

製品コード K27999  
型式 KL300-HR10

●適応ドリームハロー  
NS10/20タイプ  
NR10/20タイプ

#### ●適応トラクタ

クボタ ▶ KT 20~30/210~300/215/235/255/285/305 T 240D Bb 260  
KL 21~50/210~550/225~555  
KL 2450/2750/2850/3150/3450/3950/4350/4750/5150/5550  
L 27/33/46/270D/300D/330D/34H/315D/345D/465HD  
GL 350/400/430/470/530  
GL 19/21/23/25/26/27/29/32/33/35/40/43/46/53  
GL 200/220/240/260/280/300/320/268/338/368/418  
GL 201/221/241/261/281/301/321/277/337/367/417/467  
GM 49  
MZ 50/55/505/555  
ミツビシ ▶ GV 49/500/550/505/555  
ヒタチ ▶ TZ 20~30/210~300/240S/215~305  
NX 19~53/200~320/338/368/418/350~530  
NX 201~321/277/337/367/417/467  
NTX 21~50/210~550/227~507/55/300S  
GX 490  
ホンダ ▶ TX 201~321/212~332/213~333  
ニュー ▶ F 2100/2200/2300/2100KL/2200KL/2100KLH/2200KLH  
ホランド 2100KL/2200KL

8171 341001

### △注意

この製品を安全に、また正しくお使いいただくために、必ずこの取扱説明書をお読みください。

- 間違えた使い方をするとう事故を引き起こすおそれがあります。
- お読みになった後は、必ず製品の近くに保管してください。

### 本製品の使用目的

- このオート装置は、ドリームハローのレーキの動きをセンサで感知し、その信号をトラクタに伝え、ドリームハローの深さの調節を、トラクタの油圧コントロールでおこない、耕深を一定に規制するものです。使用目的以外の作業には、決して使わないでください。
- オート装置は、決められたトラクタ型式と作業機の型式に合うように設計してあります。それ以外での使用はしないでください。
- 本文中のドリームハローの名称には、ウィングハローが含まれる部分もあります。

### 安全に作業をするために

#### △注意

- トラクタの取扱説明書「油圧コントロール」の項をよく読んでください。
- 作業機の取扱説明書をよく読んでください。
- オート装置の調整をするときは、平らで固い場所を選び、いつでも危険をさけられる態勢でおこなってください。
- オート装置の調整をするときは、トラクタの駐車ブレーキをかけ、PTO変速レバーを「中立」の位置にしてください。
- オート装置の調整で、作業機を上げ下げするときは、周囲の人や物に注意してください。
- オート装置の調整中に、突然作業機が上下するおそれがあります。十分注意してください。
- トラクタのまわりや作業機との間に、人が入らないようにしてください。
- オート装置の調整がすんだら、適正な工具を使い、確実にボルト・ナット類を締め付けてください。守らないと、傷害事故や機械の損傷につながります。

# 組立

オート装置の組付けは、部品表を参照して組立ててください。文章中の番号は部品表の番号です。

## ▲注意

●オート装置を組付けるときは、平らで固い場所を選び、いつでも危険をさけられる態勢でおこなってください。守らないと、ケガや機械の損傷の原因になります。

●オート装置を組付けるときは、ドリームハローのスタンドを使用し、レーキをフリーにしてください。

(1)土引きハンドルを解除し、レーキをロックしないで代かき作業状態にしてください。

(2)レーキが他のものにふれていないで、自然に垂れ下がっているようにしてください。

① WASシリーズのウィングハローは、中央レーキの6ページ図の位置に①止ピンHR8を取付け、②平座金③割りピンで抜け止めをします。③割りピンは④の穴へ取付けます。

補足

WBS、WGS、WRSシリーズのウィングハロー及びHS、HR、HRHシリーズのドライブハローには、止ピンHR8が装備されています。

② ドリームハローの耕耘部カバー中央より左側にあるカラーキャップを外し、そこへ④センサアーム台を⑤ボルト⑥ばね座金で取付けます。

③ ⑦プッシュロッド415を①止ピンHR8へ取付け、⑨割りピンで抜け止めをし、⑦プッシュロッド415のもう一方を④センサアーム台の下記の穴へ取付け、⑫Rピンで抜け止めをします。

HRH-10  
WAS-00 型ハロー ⇒ ①

NS10  
NS20  
NR10  
NR20 型ハロー ⇒ ④

④ ⑭センサー受取付板HRをヒッチアームLの内側へ、⑯ボルト⑳ばね座金で取付けます。

⑤ ⑮センサ受けに⑯カラーを入れ、⑰ボルト40⑱ばね座金⑲ナットで、⑭センサー受取付板HRの内側へ取付けます。

補足

Lカプラ仕様は、㉑延長カラーに⑮センサ受けを差し込んで、㉒ボルト100⑱ばね座金⑲ナットで⑭センサー受取付板HRの内側へ取付けます。  
(WRSは除く)

⑥ ⑬ネジ付ロッド480を⑮センサ受けへ取付け、⑪平座金⑨割りピンで抜け止めをします。

補足

●⑬ネジ付ロッド480には、⑧ロッドタンブラを⑪平座金⑩小形ナットで組付けてあります。  
●⑬ネジ付ロッド480の長さ調整は、次の「調整のしかた」の①を参照してください。

⑦ ⑧ロッドタンブラを④センサアーム台の下記穴位置へ取付け、⑫Rピンで抜け止めをします。

TX GL  
NX L  
NTX KL 型トラクタ ⇒ ⑧  
F GM  
GX MZ  
GV Bb

KT  
TZ 型トラクタ ⇒ ⑫  
T

## 調整のしかた

### ▲注意

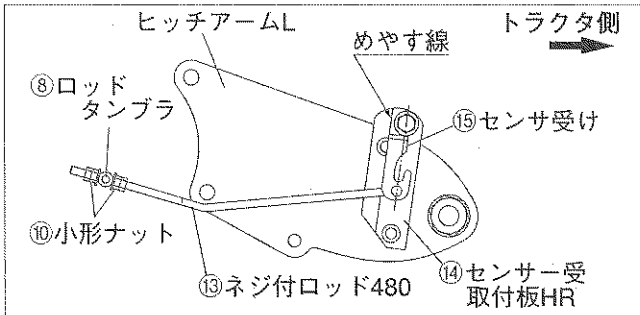
●トラクタの取扱説明書「油圧コントロール」の項をよく読んでください。守らないと、ケガや機械の損傷につながります。

●オート装置の調整をするときは、トラクタのエンジンを停止し、メインスイッチを「切」にして、おこなってください。守らないと、ケガや機械の損傷につながります。

オート装置を使用する場合の操作・調整は、トラクタの取扱説明書をよく読み、おこなってください。

1 ネジ付ロッド480の長さ調整

図のようにドライブハローの入力軸側より見て、⑭センサー受取付板HRのめやす線と⑮センサ受けが平行になるように、⑬ネジ付ロッド480の長さを⑩小形ナットで調整してください。



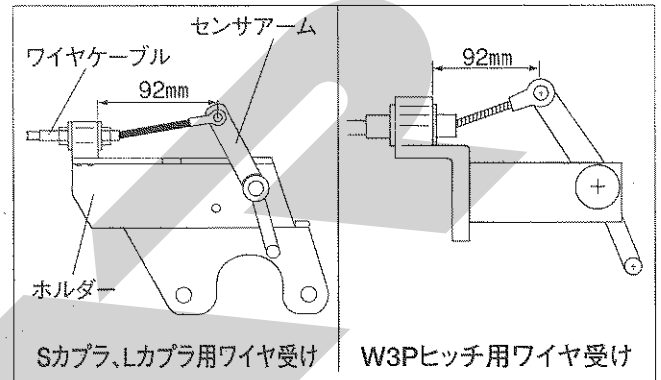
ドリームハロー

ドリームハロー

ドリームハロー

ドリームハロー

面から2~3cm浮かせ、エンジンを停止します。  
 (2)トラクタのSカプラ、Lカプラ、W3Pピッチに付いているホルダー、センサアーム、ワイヤケーブルの組付けが、図の長さになっているか確認してください。

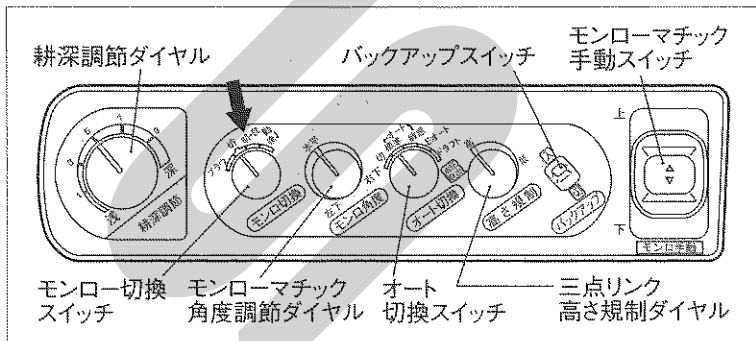


長さが異なる場合は、⑬ネジ付ロッド480の長さを⑩小形ナットで調整して、図の長さにしてください。

## トラクタのスイッチの使い方

1 スwitchの調整

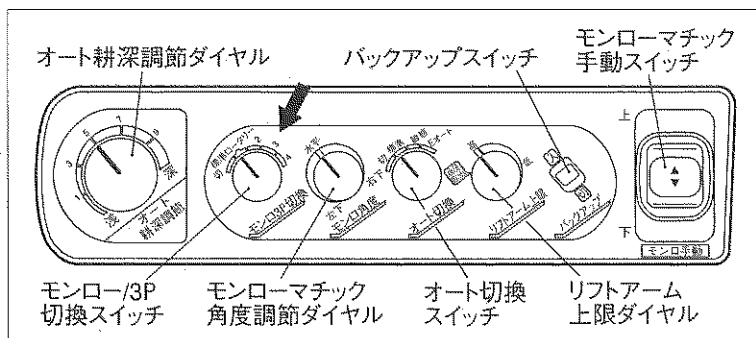
GL 350/400/430/470/530 NX 350~530 F 2300



●モンロー切り換えスイッチを自動「前」にします。

NX 19~53/200~320/338/368/418

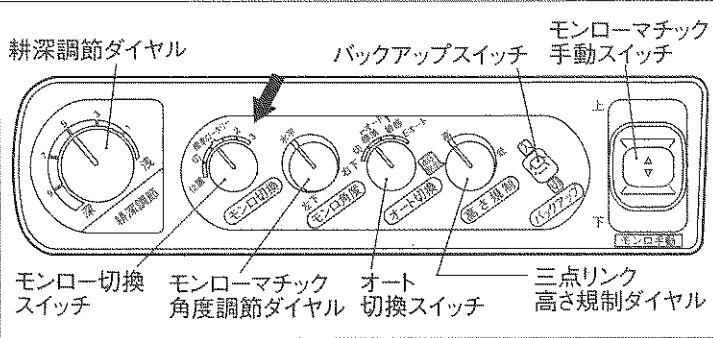
GL 19/21/23/25/26/27/29/32/33/35/40/43/46/53 GL 200/220/240/260/280/300/320/268/338/368/418



●モンロー/3P切り換えスイッチを下記の位置にセットします。

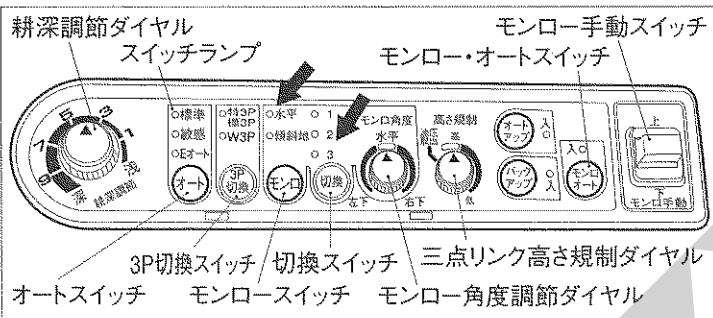
- ローリンク 前穴 Sカプラ外向きセット ⇨ 「2」
- ローリンク 前穴 Sカプラ内向きセット ⇨ 「4」

NX 201~321/277/337/367/417/467 TX 201~321 F 2100/2200  
 GL 201/221/241/261/281/301/321/277/337/367/417/467 L 27/33/46



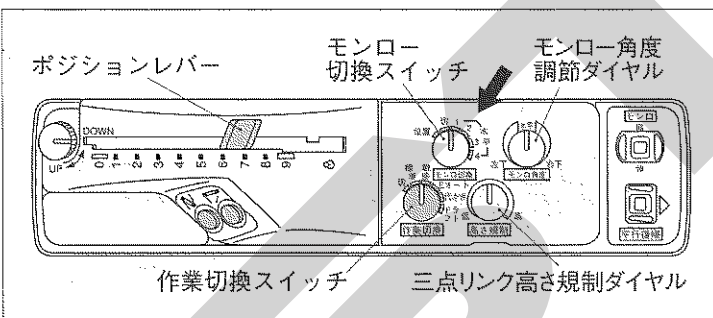
- モンロー切り換えスイッチを下記の位置にセットします。
- ロワーリンク 前穴 Sカブラ外向きセット ⇨ 「2」
- ロワーリンク 前穴 Sカブラ内向きセット ⇨ 「3」

NTX 21~50/210~550/227~507/55/300S TX 212~332/213~333  
 F 2100KL/ 2200KL/ 2100KLH/ 2200KLH 2100KL/ 2200KL  
 KL 2450/2750/2850/3150/3450/3950/4350/4750/5150/5550  
 KL 21~ 50/210~550/225~555 L 270D/300D/330D/34H/315D/345D/465HD

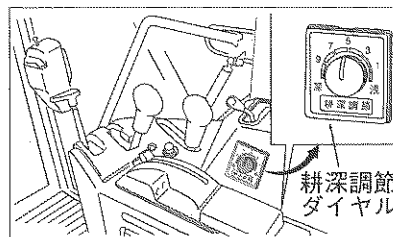


- モンロースイッチ ⇨ 「水平」
- 3P切り換えスイッチ Sカブラ ⇨ 「特3P 標3P」
- W3Pピッチ ⇨ 「W3P」
- 切り換えスイッチ (W3Pピッチ使用時は自動設定のため不要)
- ロワーリンク 前穴 Sカブラ外向きセット ⇨ 「2」
- ロワーリンク 前穴 Sカブラ内向きセット ⇨ 「3」

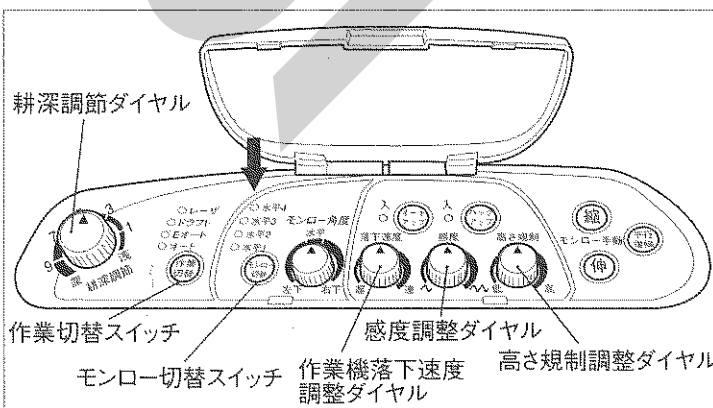
GM 49 GX 490 GV 49



- モンロー切り換えスイッチを下記の位置にセットします。
- ロワーリンク 前穴 Sカブラ外向きセット ⇨ 「3」
- ロワーリンク 前穴 Lカブラ内向きセット ⇨ 「1」
- ロワーリンク 前穴 Aフレーム ⇨ 「1」



MZ 50/55/505/555 GV 500/550/505/555



- モンロー切替スイッチを下記の位置にセットします。
- ロワーリンク 前穴 Lカブラ内向きセット ⇨ 「水平2」
- ロワーリンク 後穴 Aフレーム ⇨ 「水平1」

TZ 20~30/210~300/240S/215~305  
 KT 20~30/210~300/215~305 T 240D

- モンロー切り換えスイッチを「2」の位置にします。

② オート切換スイッチの位置

KL、GL、L 型…オート切換スイッチ ⇨ 「標準」  
NX、NTX、F

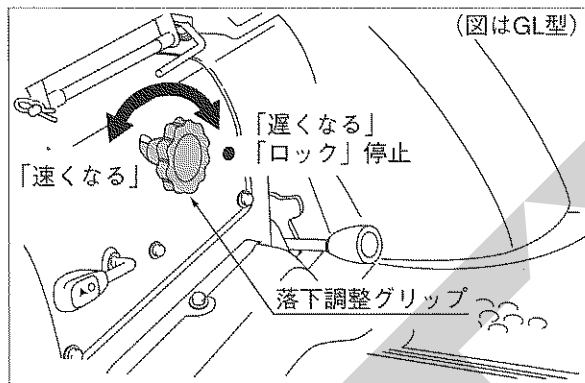
GM 49  
GX 490……………作業切換スイッチ ⇨ 「代かき」  
GV 49

MZ 50/55/505/555 ……作業切換  
GV 500/550/505/555 スイッチ ⇨ 「オート」

トラクタの取扱説明書「油圧およびモノローマ  
チックオートの取扱い」の項をよく読み、操作  
をおこなってください。

③ 落下速度の調整

トラクタのエンジンを始動し、ドリームハロ  
ーの下がり速度を調整します。



落下速度が速すぎるとスムーズに下がらないと  
きがあります。スムーズに下がるように落下速  
度を調整してください。

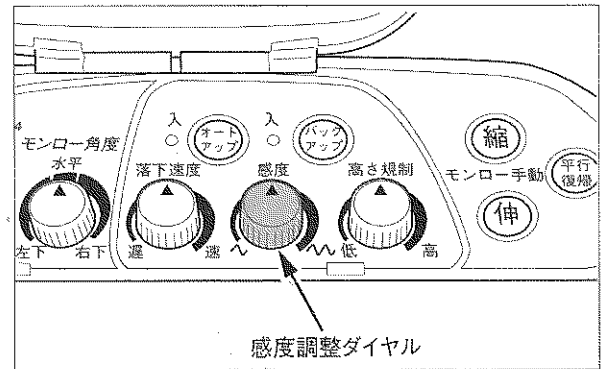
MZ 50/55/505/555 トラクタ  
GV 500/550/505/555

作業機落下速度調整ダイヤルで、上昇位置から  
2～3秒で接地するように調整します。

④ トラクタの初期設定

- (1) オート耕深調整ダイヤルを「浅」の位置にし、  
エンジンを始動します。
- (2) トラクタの油圧レバーで、いったんドリーム  
ハローをいっぱいに上げます。
- (3) 油圧レバーを「最下げ」位置まで下げくださ  
い。このときドリームハローの下がり途中  
で停止し、宙づりになります。
- (4) ダイヤルを「1」から「3」に回します。ドリ  
ームハローが再び下がりはじめ、地面まで下がり  
切ればトラクタの初期設定ができています。

(5) MZ 50/55/505/555 トラクタ  
GV 500/550/505/555



感度調整ダイヤル	⤵ (左回し)	⤴ (右回し)
三点リンクの動き	鈍感 ← → 敏感	

感度調整ダイヤルを上記図の位置にします。  
ハローが上下にハンチングするときは、ダイ  
ヤルを鈍感側に調節してください。

⑤ 保守・点検整備

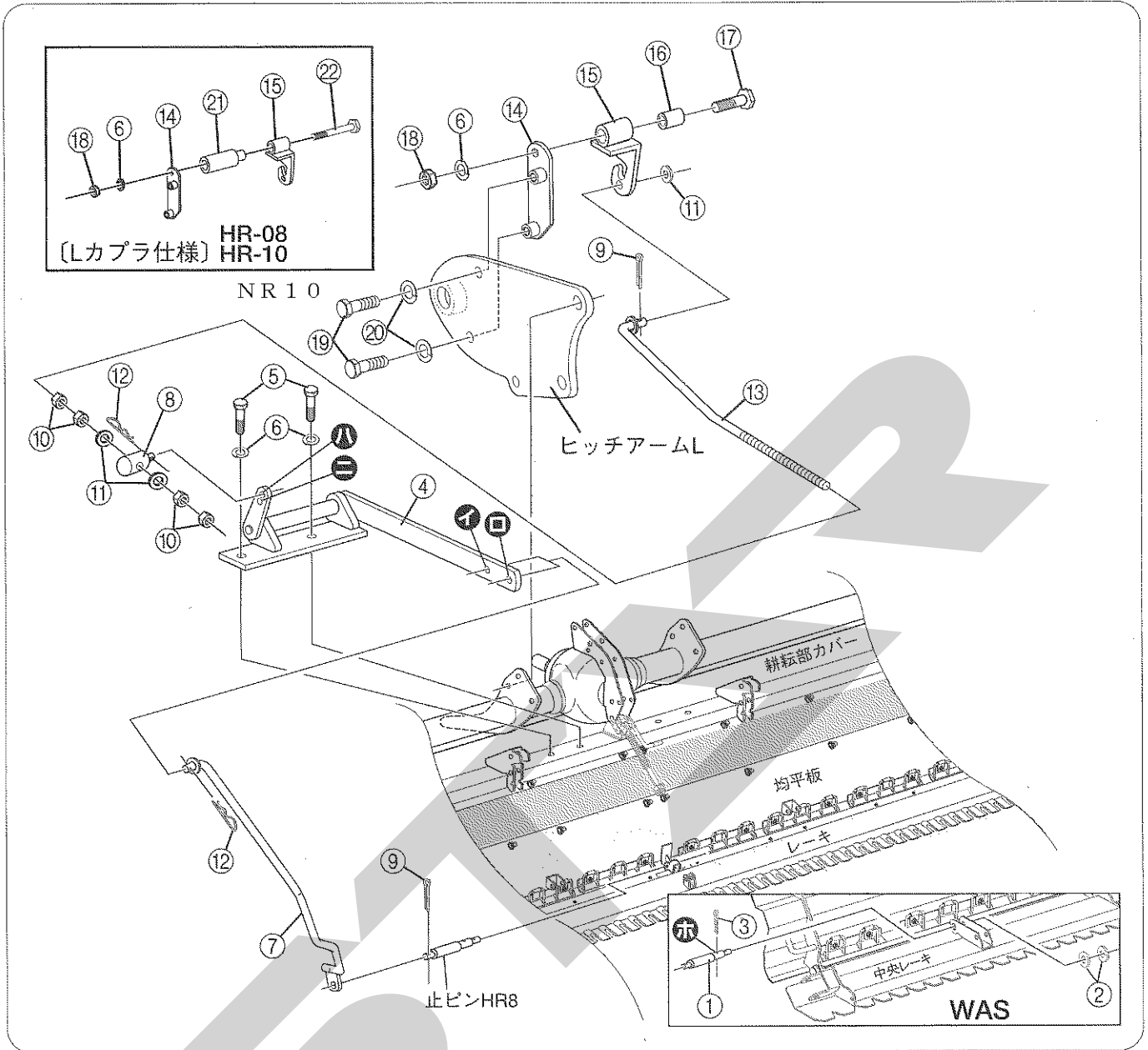
作業が終了したら、オート装置の動く部分に  
注油し、サビを防止してください。

その他・補足

- ニプロSカブラ、Lカブラには別途オート装置  
GM49-ES19(8181 923000)またはKL33-ES19  
(8181 917000)が必要です。
- ニプロESAXCカブラには別途オート装置KL21-  
ESAXC(8181 918000)が必要です。
- ニプロES19Bカブラには別途オート装置KL21-  
ES19B(8181 924000)が必要です。

# 部 品 表

KL300-HR10



No.	部品番号	部品名	数	備考	No.	部品番号	部品名	数	備考
1	4647 121000	止ピンHR8	1		12	0832 200008	Rピン A-8	2	
2	0930 012000	平座金 M12	2		13	8171 337000	ネジ付ロッド480	1	
3	0832 103225	割りピン 3.2×25	1		14	5281 150100	センサー受取付板HR	1	
4	8171 334000	センサーアーム台	1		15	5281 140500	センサ受け	1	
5	0310 010020	ボルト M10×20	2		16	5281 110300	カラー	1	
6	0931 010000	ばね座金 M10	3		17	8171 198000	ボルト40	1	
7	8172 335000	プッシュロッド415	1		18	0410 010001	ナット M10	1	
8	5283 010300	ロッドタンブラ	1		19	0310 012035	ボルト M12×35	2	
9	0832 102520	割りピン 2.5×20	2		20	0931 012000	ばね座金 M12	2	
10	0420 008001	小形ナット M8	4		21	8181 108000	延長カラー	1	
11	0930 008000	平座金 M8	3		22	8171 227000	ボルト100	1	

※部品注文の際には、部品番号の頭にESをつけてご注文お願い致します。 例) No.1 ES4647121000