

# STAR

# ブロードカスタ

## 部 品 表

製品コード

K32782

**型**

**式**

**MBC1000JB**

部品供給型式

**MBC1000-01**

- ・ 部品ご注文の際は、必ず部品供給型式をご連絡下さい。
- ・ 補用部品の一部には、まとめ・セット販売のみの部品があります。

---

## スター農機株式会社

# 部 品 表

## 部品のご注文について

1. 部品ご注文の際は、下記項目をご連絡ください。

- ① 製品名
- ② 部品供給型式 (型式)
- ③ 部品名称
- ④ 部品番号
- ⑤ 個 数

※ 部品供給型式は部品表表紙および、本体に貼付の  
ネームプレートに表示しています。

2. 個数欄の 、 は、以下のことを表しております。

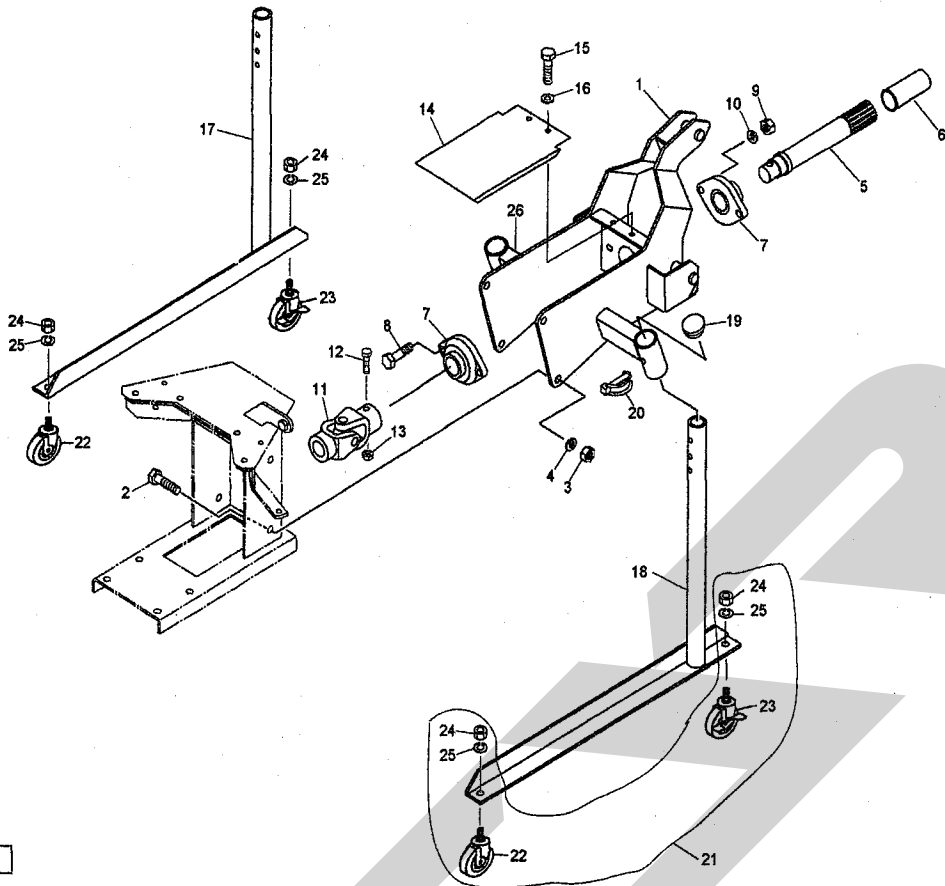
- … シムなど、組み込まれている個数が  
製品個々により異なる部品
- … アッセイ品に含まれる部品で単品  
では供給しない部

## 補修部品の供給年限について

この製品の補修用部品の供給年限 (期間) は、製造  
打ち切り後9年です。ただし、供給年限内であっても、  
特殊部品については納期などをご相談させていただく  
場合もあります。

補修部品の供給は原則的には上記の供給年限で終了  
しますが、供給年限経過後であっても、部品供給のご  
要請があった場合は納期および価格についてご相談さ  
せていただきます。

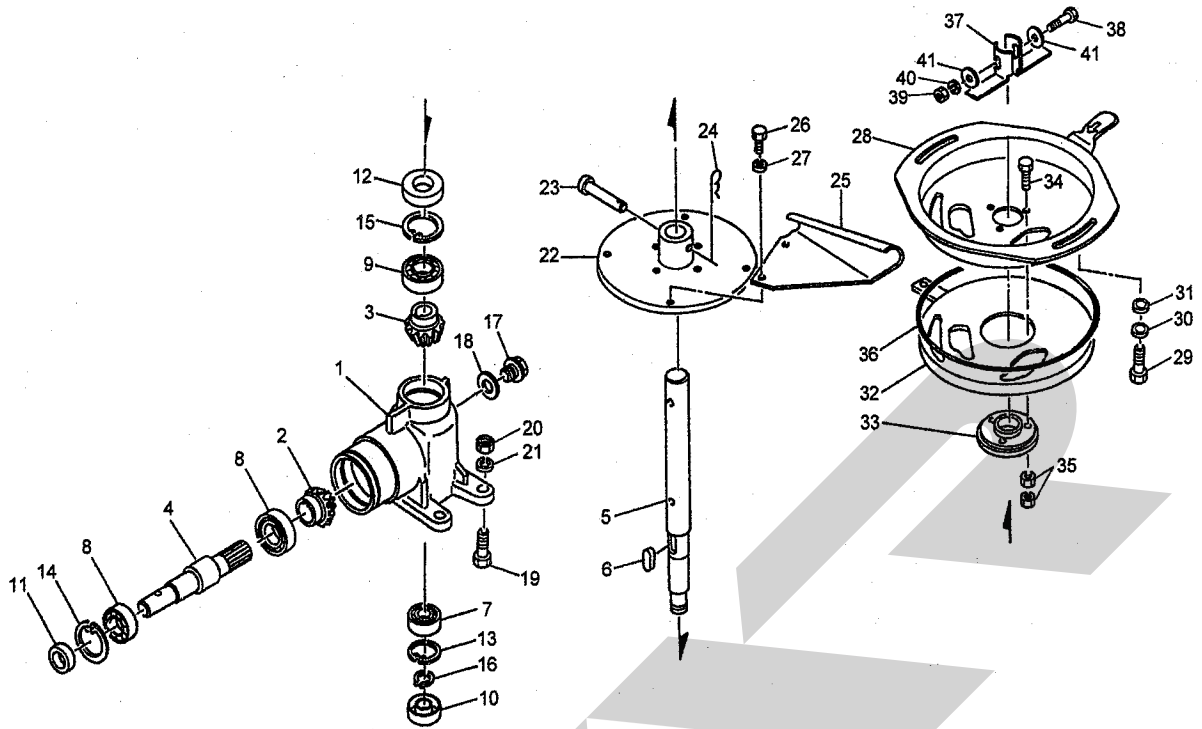
MBC1000JB ブロードカスタ  
2Pフレーム・スタンド・キャスト



14031

見出番号	部品番号	部品名称	個数	備考
1	142395000R	2PフレームCP	1	
2	BZ12030	ボルト 8.8 M12×30	4	
3	NZ12	ナット 8 2シュ M12	4	
4	WSA12	バネザガネ 3ゴウ M12	4	
5	142319000R	PICシャフト;JB	1	
6	0000963000	PICキャップ:35	1	
7	JCSFB207LLU	ベアリングユニット CSFB207LLU	2	
8	BSZ10045	コガタボルト 7 M10×45	2	
9	NSZ10	コガタナット 8 2シュ M10	2	
10	WSA10	バネザガネ 3ゴウ M10	2	
11	0710070000	ジョイント AS;4	1	
12	BSZ10065	コガタボルト 7 M10×65	1	
13	NNF10	フランジナイロンナット M10	1	
14	142405000R	PICカバー	1	
15	BSZ08016	コガタボルト 7 M8×16	2	
16	WSA08	バネザガネ 3ゴウ M8	2	
17	142406000R	スタンドCP;L	1	
18	142409000R	スタンドCP;R	1	
19	0008510000	キャップ;28.6	2	
20	000453000M	デルタピン;9	2	
21	1343710000	キャストAS;100	1	見 22~25付
22	1366020000	キャスト;100	2	
23	1366030000	キャスト;100(ストップツキ)	2	
24	NA12	ナット 4 2シュ M12	4	
25	WSA12	バネザガネ 3ゴウ M12	4	
26	0927741000	ラベル;トリアツカイチュウイ	1	

MBC1000JB ブロードカスタ  
ギヤボックス・サンプ

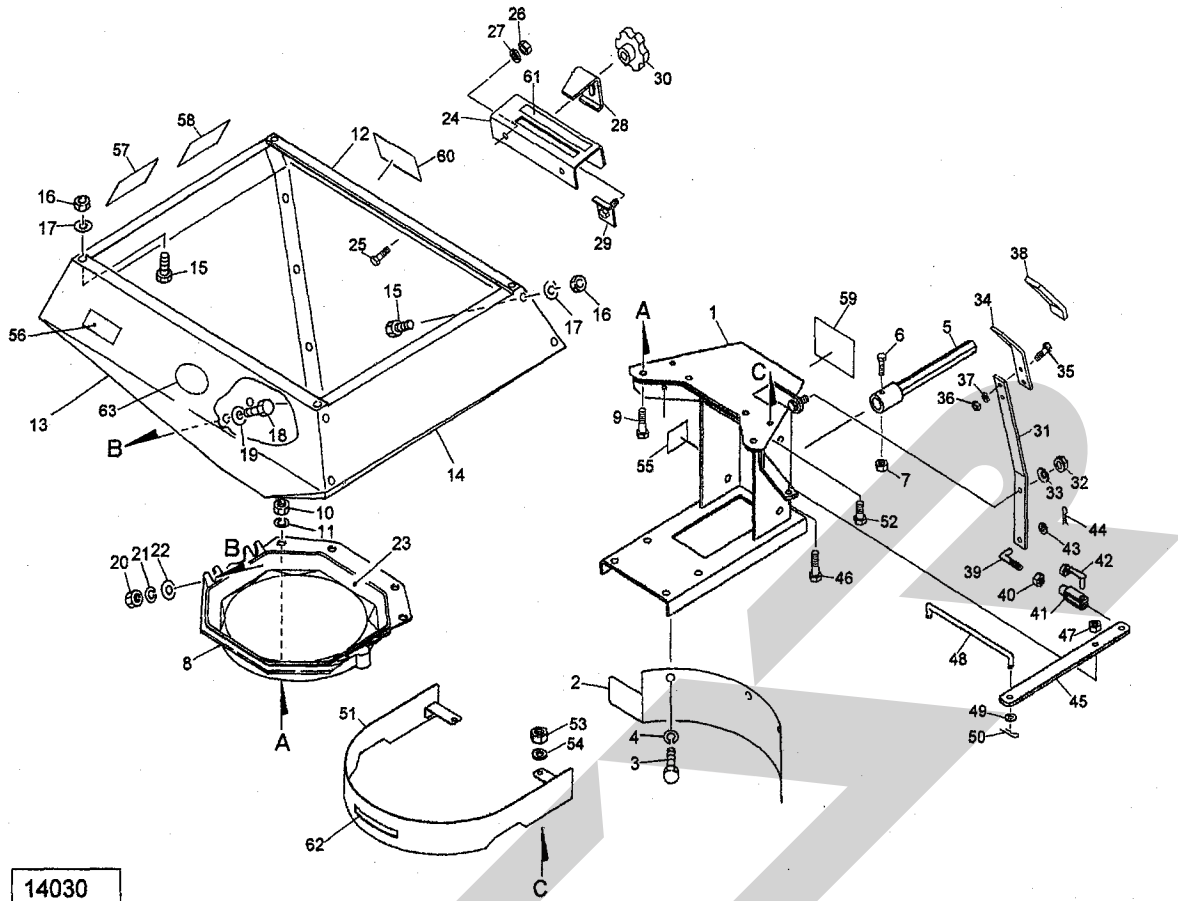


14029

見出番号	部品番号	部品名称	個数	備考
1	119692000R	ギヤボックス	1	① 17,18付
2	0740560000	マイタギヤ;19T	1	
3	0744230000	マイタギヤ;M3.5×19T	1	
4	1196930000	シャフト	1	
5	1423710000	シャフト	1	
6	KFC08070300	ヘイコウキー リョウマル 8×7×30	1	
7	J6205	ボールベアリング 6205	1	
8	J6206	ボールベアリング 6206	2	
9	J6207	ボールベアリング 6207	1	
10	D25528	オイルシール D25×52×8	1	
11	D306210	オイルシール D30×62×10	1	
12	D357212	オイルシール D35×72×12	1	
13	DHC052	Cガタメワ アナ 52	1	
14	DHC062	Cガタメワ アナ 62	1	
15	DHC072	Cガタメワ アナ 72	1	
16	DC025	Cガタメワ ジク 25	1	
17	0003480000	グリースセン	1	
18	0003280000	パッキン	1	
19	BZ12035	ボルト 8.8 M12×35	4	
20	NZ12	ナット 8 2シユ M12	4	
21	WSA12	バネザガネ 3ゴウ M12	4	
22	142382000R	ボス	1	
23	142320000M	アタマツキピン	1	
24	000085200M	ベータピン;8×1.6	1	
25	0910730000	ブレード	4	



MBC1000JB ブロードカスタ  
 フレーム・ホッパ・レバー



14030

見出番号	部品番号	部品名称	個数	備考
1	142372000R	フレームCP	1	
2	0910810000	ガード	1	
3	BC08016	ボルト ステン M8×16	3	
4	WSS08	バネザガネ ステン 2ゴウ M8	3	
5	142379000R	シャフトCP;JB	1	
6	BSZ08055	コガタボルト 7 M8×55	1	
7	NNF08	フランジナイロンナット M8	1	
8	090969200R	ホッパフランジ	1	
9	BSZ10035	コガタボルト 7 M10×35	4	
10	NSZ10	コガタナット 8 2シュ M10	4	
11	WSA10	バネザガネ 3ゴウ M10	4	
12	1424390000	ホッパ;F	1	
13	1424400000	ホッパ;RE	1	
14	1424410000	ホッパ;LR	2	
15	BC06010	ボルト ステン M6×10	28	
16	NBHS06	フクロナット ステン 3ガタ M6	28	
17	WSS06	バネザガネ ステン 2ゴウ M6	28	
18	BC10035	ボルト ステン M10×35	4	
19	0822960000	ワッシャ;10.5×3	4	
20	NS10	ナット ステン 1シュ M10	4	
21	WSS10	バネザガネ ステン 2ゴウ M10	4	
22	075290100M	ワッシャ;10	4	
23	0910791000	ゴムプレート	1	
24	142388000M	セクタ	1	
25	BC08016	ボルト ステン M8×16	2	





本 社	066-8555	千歳市上長都1061番地2 TEL0123-26-1123 FAX0123-26-2412
千歳営業所	066-8555	千歳市上長都1061番地2 TEL0123-22-5131 FAX0123-26-2035
旭川営業所	070-8004	旭川市神楽4条9丁目3番35号 TEL0166-61-6131 FAX0166-62-8985
豊富営業所	098-4100	天塩郡豊富町字上サロベツ1191番地44 TEL0162-82-1932 FAX0162-82-1698
帯広営業所	080-2462	帯広市西22条北1丁目12番地4 TEL0155-37-3080 FAX0155-37-5187
中標津営業所	086-1152	標津郡中標津町北町2丁目16番2 TEL0153-72-2624 FAX0153-73-2540
花巻営業所	028-3172	岩手県花巻市石鳥谷町北寺林第11地割120番3 TEL0198-46-1311 FAX0198-45-5999
仙台営業所	983-0013	宮城県仙台市宮城野区中野字神明179-1 TEL022-388-8673 FAX022-388-8735
小山営業所	323-0158	栃木県小山市梁2512-1 TEL0285-49-1500 FAX0285-49-1560
名古屋営業所	480-0102	愛知県丹羽郡扶桑町大字高雄字南屋敷191 TEL0587-93-6888 FAX0587-93-5416
岡山営業所	700-0973	岡山県岡山市下中野704-103 TEL086-243-1147 FAX086-243-1269
熊本営業所	861-8039	熊本県熊本市長嶺南1丁目2番1号 TEL096-381-7222 FAX096-384-3525
都城営業所	885-1202	宮崎県都城市高城町穂満坊1003-2 TEL0986-53-2222 FAX0986-53-2233