

# STAR

## ブロードキャスタ

### 部 品 表

製品コード

K32782

型 式

MBC1000JB

部品供給型式

MBC1000-02

- ・部品ご注文の際は、必ず部品供給型式をご連絡ください。
- ・補用部品の一部には、まとめ・セット販売のみの部品があります。

---

株式会社IHIスター

# 部 品 表

## 部品のご注文について

1. 部品ご注文の際は、下記項目をご連絡ください。

- ① 製品名
- ② 部品供給型式 (型式)
- ③ 部品名称
- ④ 部品番号
- ⑤ 個 数

※ 部品供給型式は部品表表紙および、本体に貼付のネームプレートに表示しています。

2. 個数欄の 、 は、以下のことを表しております。

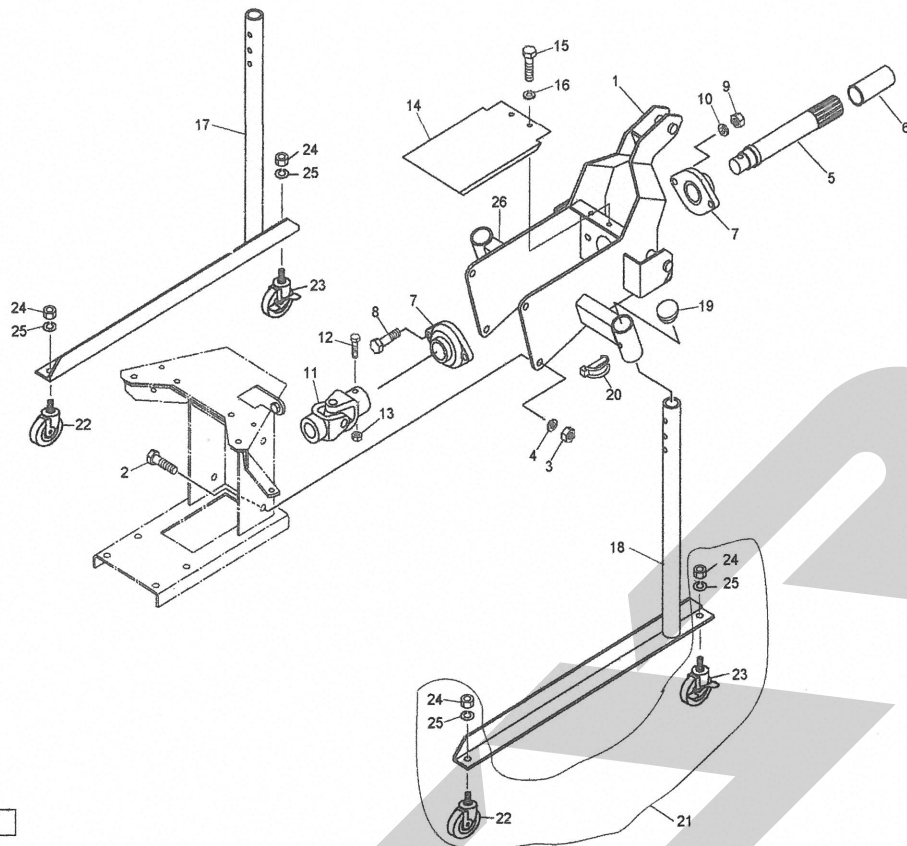
- … シムなど、組み込まれている個数が製品個々により異なる部品
- … アッセイ品に含まれる部品で単品では供給しない部品

## 補修部品の供給年限について

この製品の補修用部品の供給年限 (期間) は、製造打ち切り後9年です。ただし、供給年限内であっても、特殊部品については納期などをご相談させていただく場合もあります。

補修部品の供給は原則的には上記の供給年限で終了しますが、供給年限経過後であっても、部品供給のご要請があった場合は納期および価格についてご相談させていただきます。

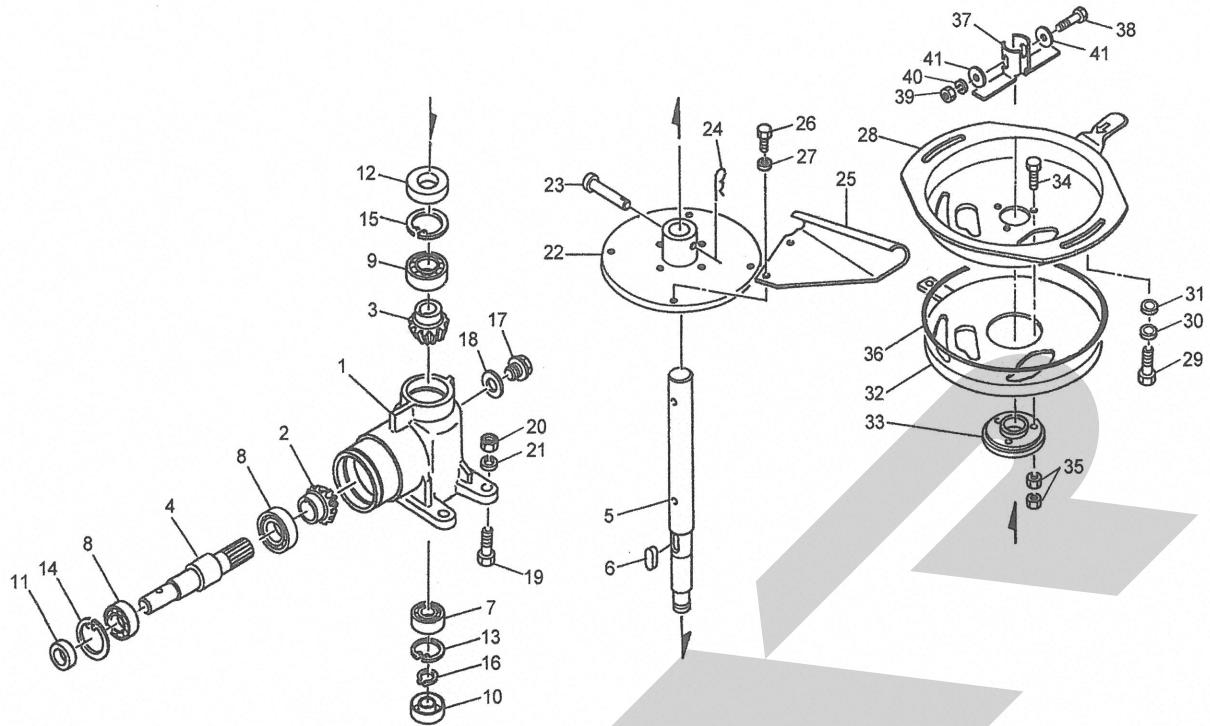
MBC1000JB ブロードキャスト  
2Pフレーム、スタンド、キャスト



14031

見出番号	部品番号	部品名称	個数	備考
1	142395000R	2P フレーム CP	1	
2	BZ12030	ボルト 8.8 M12×30	4	
3	NZ12	ナット 8 2シュ M12	4	
4	WSA12	バネザガネ 3ゴウ M12	4	
5	142319000R	PIC シャフト ; JB	1	
6	0000963000	PIC キャップ : 35	1	
7	JCSFB207LLU	ベアリングユニット CSFB207LLU	2	
8	BSZ10045	コガタボルト 7 M10×45	2	
9	NSZ10	コガタナット 8 2シュ M10	2	
10	WSA10	バネザガネ 3ゴウ M10	2	
11	0710070000	ジョイント AS ; 4	1	
12	BSZ10065	コガタボルト 7 M10×65	1	
13	NNF10	フランジナイロンナット M10	1	
14	142405000R	PIC カバー	1	
15	BSZ08016	コガタボルト 7 M8×16	2	
16	WSA08	バネザガネ 3ゴウ M8	2	
17	142406000R	スタンド CP ; L	1	
18	142409000R	スタンド CP ; R	1	
19	0008510000	キャップ ; 28.6	2	
20	000453000M	デルタピン ; 9	2	
21	1343710000	キャスト AS ; 100	1	Ⓜ22~25 付
22	1346160000	キャスト ; 100	2	
23	1346170000	キャスト ; 100 (ストップツキ)	2	
24	NA12	ナット 4 2シュ M12	4	
25	WSA12	バネザガネ 3ゴウ M12	4	
26	0927741000	ラベル ; トリアツカイチュウイ	1	

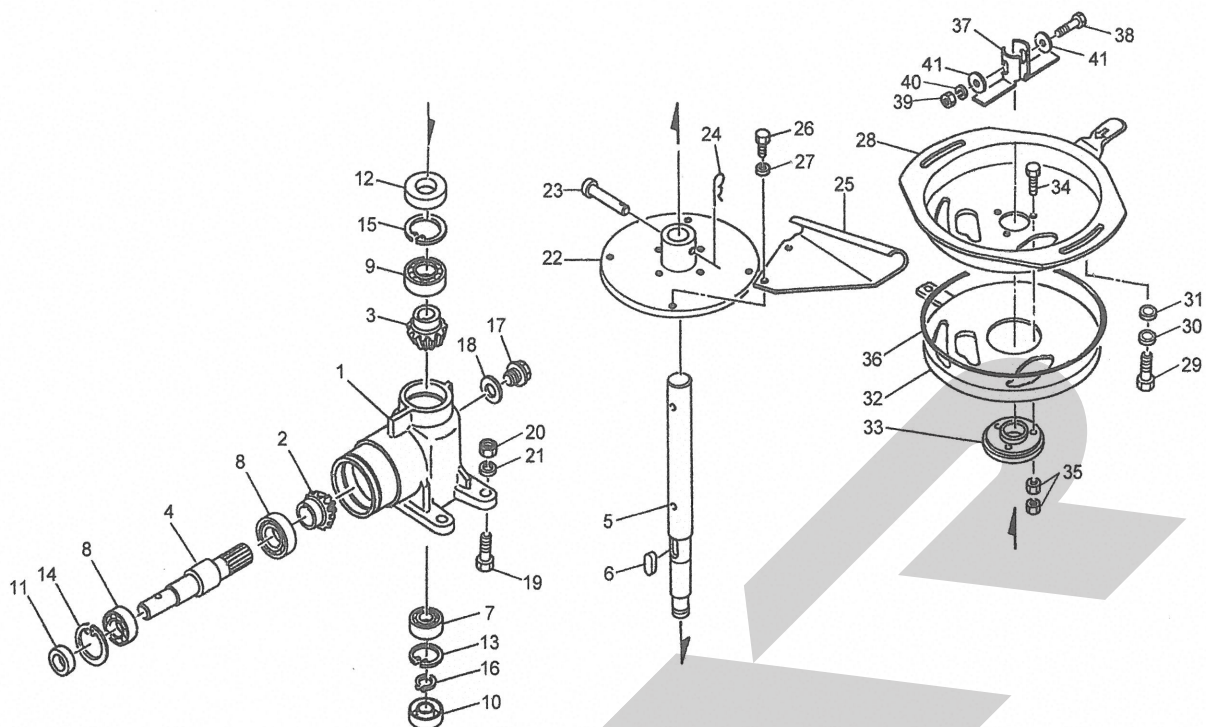
MBC1000JB ブロードキャスト  
ギヤボックス、サンプ



14029

見出番号	部品番号	部品名称	個数	備考
1	119692000R	ギヤボックス	1	①13~22付
2	0740560000	マイタギヤ ; 19T	1	
3	0744230000	マイタギヤ ; M3.5×19T	1	
4	1196930000	シャフト	1	
5	1423710000	シャフト	1	
6	KFC08070300	ヘイコウキー リョウマル 8×7×30	1	
7	J6205	ボールベアリング 6205	1	
8	J6206	ボールベアリング 6206	2	
9	J6207	ボールベアリング 6207	1	
10	D25528	オイルシール D25×52×8	1	
11	D306210	オイルシール D30×62×10	1	
12	D357212	オイルシール D35×72×12	1	
13	DHC052	Cガタトメワ アナ 52	1	
14	DHC062	Cガタトメワ アナ 62	1	
15	DHC072	Cガタトメワ アナ 72	1	
16	DC025	Cガタトメワ ジク 25	1	
17	0003480000	グリースセン	1	
18	0003280000	パッキン	1	
19	BZ12035	ボルト 8.8 M12×35	4	
20	NZ12	ナット 8 2 シュ M12	4	
21	WSA12	バネザガネ 3 ゴウ M12	4	
22	142382000R	ボス	1	
23	142320000M	アタマツキピン	1	
24	000085200M	ベータピン ; 8×1.6	1	
25	0910730000	ブレード	4	

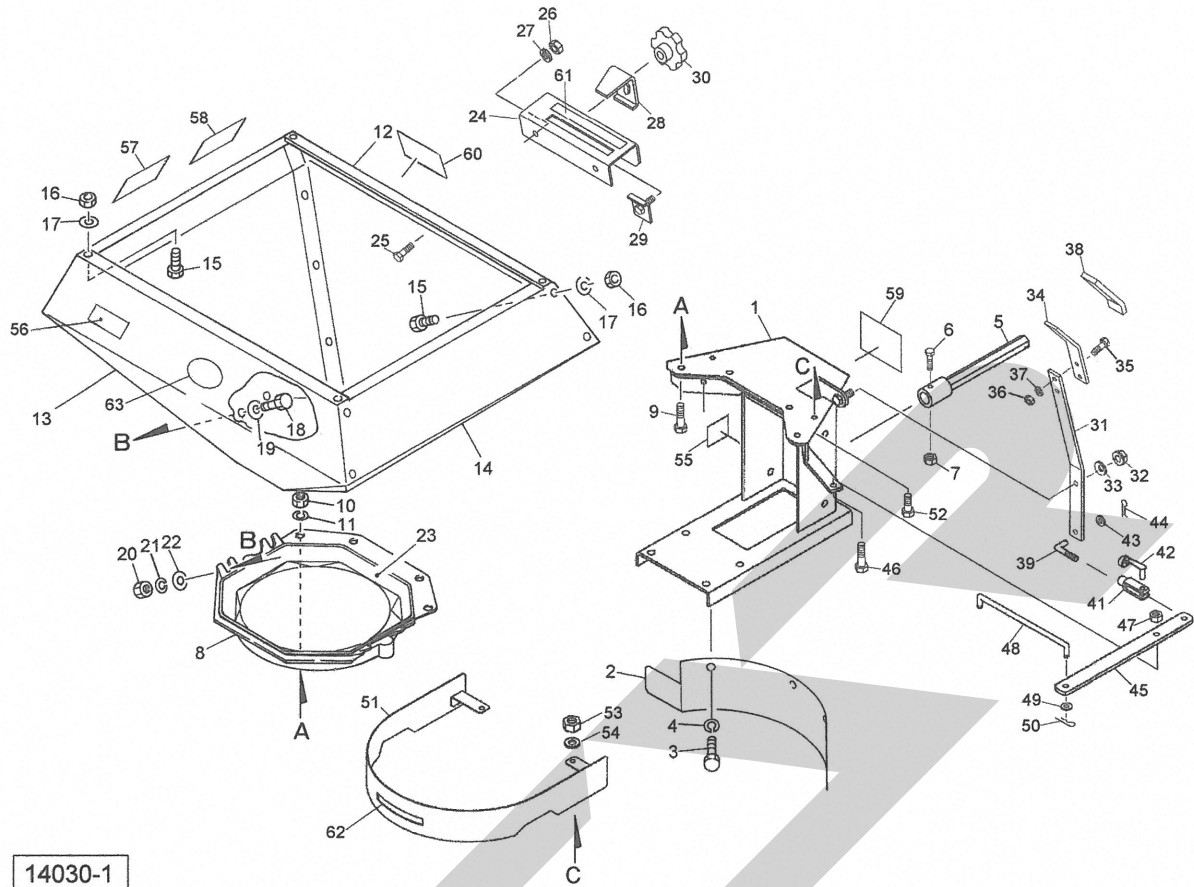
MBC1000JB ブロードキャスタ  
ギヤボックス、サンプ



14029

見出番号	部品番号	部品名称	個数	備考
26	BC08016	ボルト ステン M8×16	8	
27	WSS08	バネザガネ ステン 2ゴウ M8	8	
28	0744325000	ホッププレート CP	1	
29	BC10025	ボルト ステン M10×25	2	
30	WSS10	バネザガネ ステン 2ゴウ M10	2	
31	0822960000	ワッシヤ ; 10.5×3	2	
32	1423830000	ディスクプレート CP	1	
33	0744334000	リング	1	
34	BC06020	ボルト ステン M6×20	3	
35	NS06	ナット ステン 1シュ M6	6	
36	ORP255	Oリング P-255	1	
37	035144500M	スクレーパ	2	
38	BC10065	ボルト ステン M10×65	1	
39	NS10	ナット ステン 1シュ M10	1	
40	WSS10	バネザガネ ステン 2ゴウ M10	1	
41	WRS10	ヒラザガネ ステン M10	2	

MBC1000JB ブロードキャスタ  
フレーム・ホッパ・レバー



見出番号	部品番号	部品名称	個数	備考
1	142372000R	フレーム CP	1	
2	0910810000	ガード	1	
3	BC08016	ボルト ステン M8×16	3	
4	WSS08	バネザガネ ステン 2ゴウ M8	3	
5	142379000R	シャフト CP; JB	1	
6	BSZ08055	コガタボルト 7 M8×55	1	
7	NNF08	フランジナイロンナット M8	1	
8	090969200R	ホッパフランジ	1	
9	BSZ10035	コガタボルト 7 M10×35	4	
10	NSZ10	コガタナット 8 2シュ M10	4	
11	WSA10	バネザガネ 3ゴウ M10	4	
12	1424390000	ホッパ; F	1	
13	1424400000	ホッパ; RE	1	
14	1424410000	ホッパ; LR	2	
15	BC06010	ボルト ステン M6×10	28	
16	NBHS06	フクロナット ステン 3ガタ M6	28	
17	WSS06	バネザガネ ステン 2ゴウ M6	28	
18	BC10035	ボルト ステン M10×35	4	
19	0822960000	ワッシャ; 10.5×3	4	
20	NS10	ナット ステン 1シュ M10	4	
21	WSS10	バネザガネ ステン 2ゴウ M10	4	
22	075290100M	ワッシャ; 10	4	
23	0910791000	ゴムプレート	1	
24	142388000M	セクタ	1	
25	BC08016	ボルト ステン M8×16	2	

MBC1000JB ブロードキャスト  
フレーム・ホッパ・レバー

見出番号	部品番号	部品名称	個数	備考
26	NS08	ナット ステン 1 シュ M8	2	
27	WSS08	バネザガネ ステン 2 ゴウ M8	2	
28	142389000M	ストッパ	1	
29	084698200M	プレート CP	1	
30	0006910000	ニギリ ; M12	1	
31	142390000M	レバー ; 1	1	
32	NNF10	フランジナイロンナット M10	1	
33	WCH10	サラバネ ジュウ M10	1	
34	142391000M	レバー ; 2	1	
35	BSZ08020	コガタボルト 7 M8×20	2	
36	NSZ08	コガタナット 8 2 シュ M8	2	
37	WSA08	バネザガネ 3 ゴウ M8	2	
38	1424810000	キャップ	1	
39	142392100M	ロッド	1	
41	079422000M	フォークエンド ; 10×40	1	
42	079423000M	ピン ; 10×40	1	
43	WRA10	ヒラザガネ M10	2	
44	PC032016	ワリピン 3.2×16	1	
45	142393000M	レバー ; 3	1	
46	BSZ10025	コガタボルト 7 M10×25	1	
47	NNF10	フランジナイロンナット M10	1	
48	142394100M	ロッド ; 240	1	
49	WRA10	ヒラザガネ M10	2	
50	000085200M	ベータピン ; 8×1.6	2	
51	142385100R	カバーCP	1	
52	BSZ08020	コガタボルト 7 M8×20	2	
53	NSZ08	コガタナット 8 2 シュ M8	2	
54	WSA08	バネザガネ 3 ゴウ M8	2	
55	0008600000	D ガタネームプレート	1	
56	1425620000	ラベル ; Kubota (A)	1	
57	1064180000	ラベル ; ケイコク 37	1	
58	1065360000	ラベル ; ケイコク 122	1	
59	0889760000	ラベル ; 350-450rpm	1	
60	1425630000	ラベル ; カイドベツサンプリョウ	1	
61	1425640000	ラベル ; メモリ	1	
62	1425650000	ラベル ; ラッカコウチョウセイ	1	
63	1429470000	ラベル ; KTI マーク	1	

本社	066-8555	千歳市上長都1061番地2	TEL0123-26-1123 FAX0123-26-2412
千歳営業所	066-8555	千歳市上長都1061番地2	TEL0123-22-5131 FAX0123-26-2035
豊富営業所	098-4100	天塩郡豊富町字上サロベツ1191番地44	TEL0162-82-1932 FAX0162-82-1696
帯広営業所	080-2462	帯広市西22条北1丁目12番地4	TEL0155-37-3080 FAX0155-37-5187
中標津営業所	086-1152	標津郡中標津町北町2丁目16番2	TEL0153-72-2624 FAX0153-73-2540
花巻営業所	028-3172	岩手県花巻市石鳥谷町北寺林第11地割120番3	TEL0198-46-1311 FAX0198-45-5999
仙台営業所	983-0013	宮城県仙台市宮城野区中野字神明179-1	TEL022-388-8673 FAX022-388-8735
小山営業所	323-0158	栃木県小山市梁2512-1	TEL0285-49-1500 FAX0285-49-1560
岡山営業所	700-0973	岡山県岡山市北区下中野704-103	TEL086-243-1147 FAX086-243-1269
犬山出張所	484-0894	愛知県犬山市羽黒字合戦橋5番1	TEL0568-69-1200 FAX0568-69-1210
熊本営業所	861-8030	熊本県熊本市東区小山町1639-1	TEL096-389-6650 FAX096-389-6710
都城営業所	885-1202	宮崎県都城市高城町穂満坊1003-2	TEL0986-53-2222 FAX0986-53-2233