

# STAR

## 小型ブロードキャスト

部 品 表

スパウトタイプ

部品供給型式 UBU200P-02

- ・ 部品ご注文の際は、必ず部品供給型式をご連絡下さい。
- ・ 補用部品の一部には、まとめ・セット販売のみの部品があります。

---

株式会社IHIスター

製品コード K34557 ・ K34585 ・ K34586 ・ K34587  
型式 MBC200PM・MBC200PM-OS・MBC200PM-3S・MBC200PM-4S

製品コード K34560 ・ K34596 ・ K34597 ・ K34598  
型式 MBC200PE・MBC200PE-OS・MBC200PE-3S・MBC200PE-4S

製品コード K34558 ・ K34588 ・ K34589 ・ K34590 ・ K34591  
型式 MBC300PM・MBC300PM-OS・MBC300PM-3S・MBC300PM-4S・MBC300PM-OL

製品コード K34561 ・ K34599 ・ K34600 ・ K34601 ・ K34602  
型式 MBC300PE・MBC300PE-OS・MBC300PE-3S・MBC300PE-4S・MBC300PE-OL

製品コード K34559 ・ K34592 ・ K34593 ・ K34594 ・ K34595  
型式 MBC400PM・MBC400PM-OS・MBC400PM-3S・MBC400PM-4S・MBC400PM-OL

製品コード K34562 ・ K34603 ・ K34604 ・ K34605 ・ K34606  
型式 MBC400PE・MBC400PE-OS・MBC400PE-3S・MBC400PE-4S・MBC400PE-OL

# 部 品 表

## 部品のご注文について

1. 部品のご注文の際は、下記項目をご連絡ください。

- ① 製 品 名
- ② 部品供給型式（型式）
- ③ 部 品 名 称
- ④ 部 品 番 号
- ⑤ 個 数

※部品供給型式は部品表表紙および本体に貼付のネームプレートに表示しています。

2. 個数欄の☐・☑は、以下のことを表しております。

☐…シムなど、組み込まれている個数が製品個々により異なる部品。

☑…アッセイ品に含まれる部品で単品では供給しない部品。

3. 見出し番号が  になっているものは、通常部品と違い、納期が長くかかりますので、その都度ご相談させていただきます。

4. 補用部品の一部には、まとめ・セット販売のみの部品があります。ご注文の際はご確認ください。また部品表上、分解されていない部品はセット販売のみの対応とさせていただきます。

※部品は改良等により予告なく形状・材質を変更することがあります。

## 補修部品の供給年限について

補修部品は当社純正部品をお買い求めください。市販類似品をお使いになりますと、機械の不調や性能に影響する場合があります。

この製品の補修用部品の供給年限（期間）は、製造打ち切り後9年です。ただし、供給年限内であっても、特殊部品については納期などをご相談させていただく場合もあります。

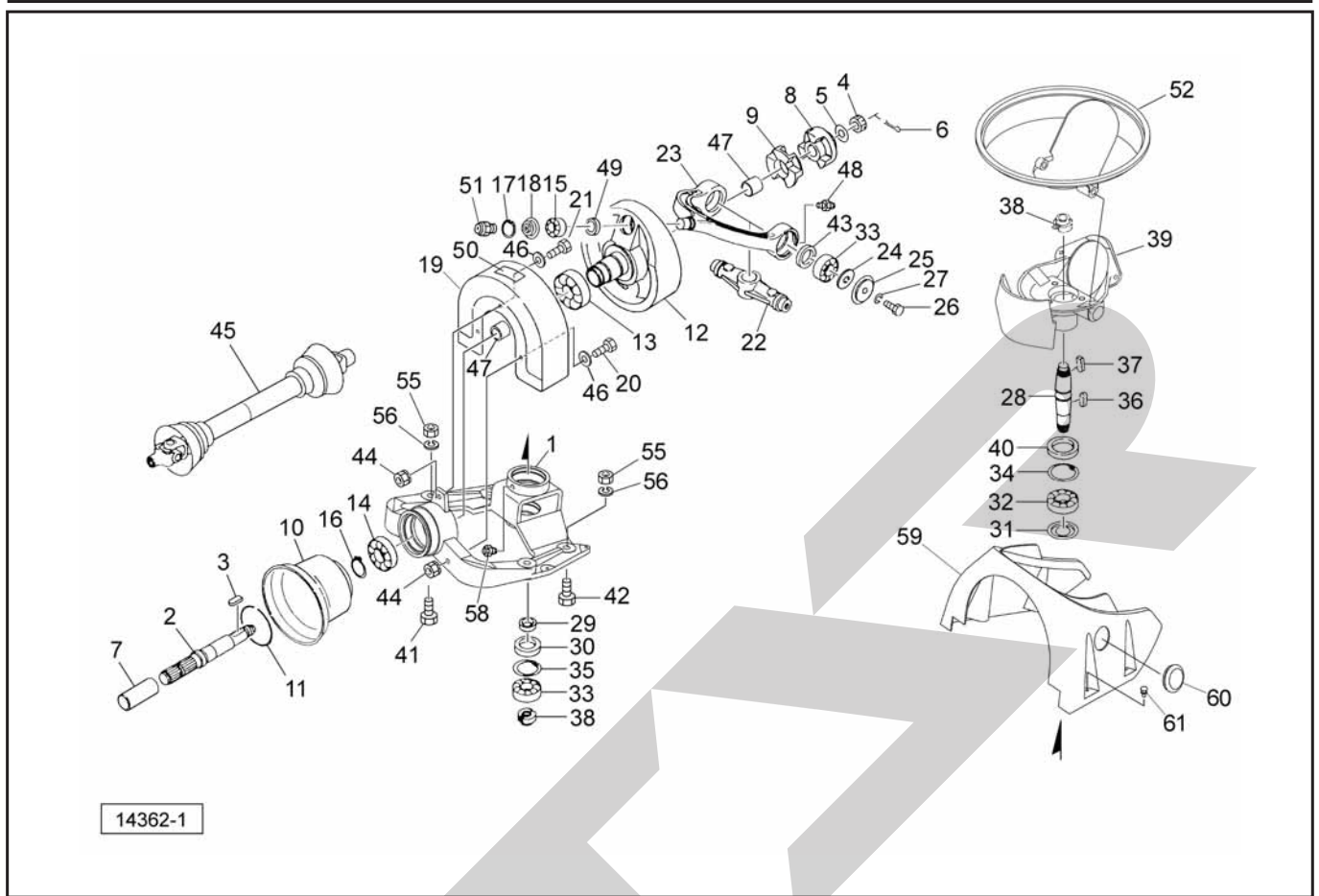
補修部品の供給は原則的には上記の供給年限で終了しますが、供給年限経過後であっても、部品供給のご要請があった場合は納期および価格についてご相談させていただきます。

## 保証について

機械の改造は故障の原因となりますので、行わないでください。

改造した場合や取扱説明書に述べられた正しい使用目的と異なる場合は、保証の対象外になりますのでご注意ください。

# MBC200PM・300PM・400PM・200PE・300PE・400PE ブロードキャストハウジング

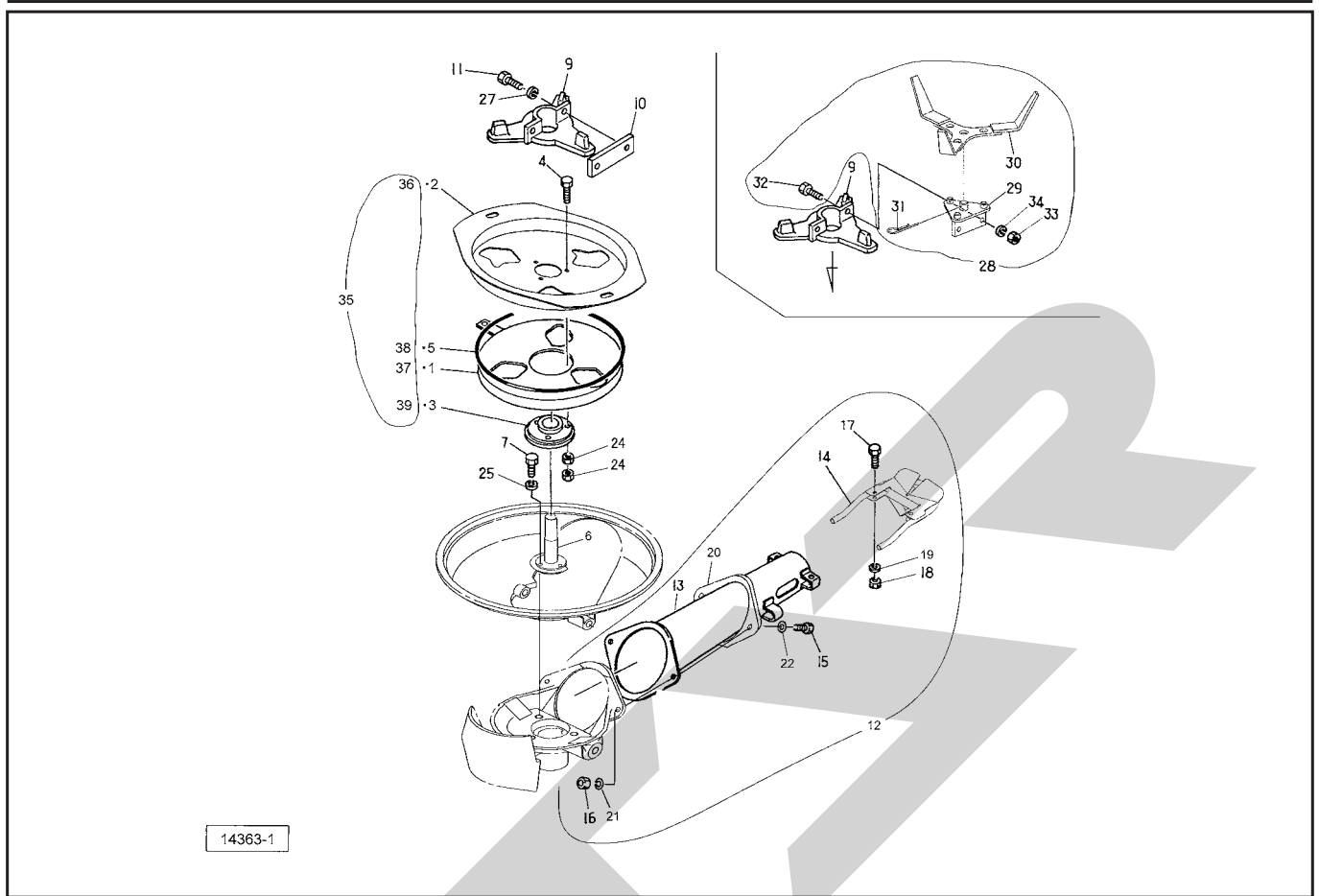


見出番号	部品番号	部品名称	個数	備考
1	1506860004	ハウジング	1	
2	1015883002	PICシャフト	1	
3	KFB08070400	ヘイコウキー カタマル 8×7×40	1	
4	NC2L20150	キャッスルナット；M20×1.5（2種低型）	1	
5	046001100M	ワッシャ；20	1	
6	PC040025	ワリピン；4×25	1	
7	0000963000	PICキャップ；35	1	
8	1015870000	カップリング	1	
9	0922431000	ゴムカップリング	1	
10	0639721000	PICカバー	1	
11	000826100M	リング；L	1	
12	1166900004	フライホイール	1	
13	J6011LLUJ	ボールベアリング 6011LLU	1	
14	J6010LLUJ	ボールベアリング 6010LLU	1	
15	J6305LLUJ	ボールベアリング 6305LLU	1	
16	DC050	Cガタトメワ ジク 50	1	
17	DHC062	Cガタトメワ アナ 62	1	
18	1342720004	シールハウジングCP	1	
19	0922621000	カバー；フライホイール	1	
20	BSZ08055	コガタボルト 7 M8×55	2	
21	BSZ08030	コガタボルト 7 M8×30	1	
22	0922295004	アーム；I	1	
23	1161711004	アーム；2	1	
24	0753970000	ワッシャ；11×6.0	2	
25	092339000M	カバー	2	

# MBC200PM・300PM・400PM・200PE・300PE・400PE ブロードキャスト ハウジング

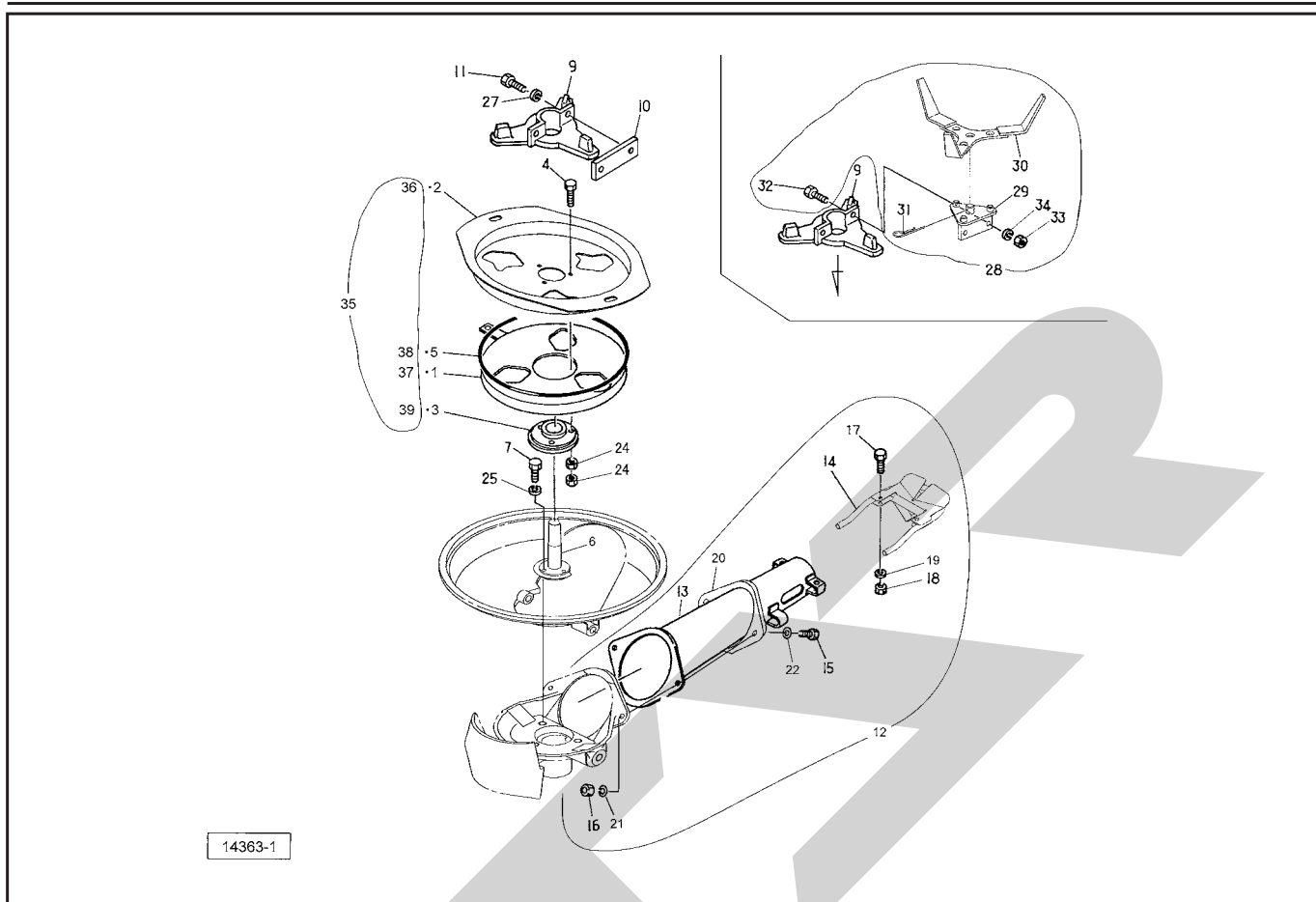
見出番号	部品番号	部 品 名 称	個数	備 考
26	067856000M	ボルト；M10×25	2	シーロックメック処理
27	WSA10	バネザガネ 3ゴウ M10	2	
28	0922810002	シャフト	1	
29	0923411000	カラー；30×12	1	
30	D40628	オイルシール D40×62×8	1	
31	085082000M	カバー	1	
32	J6207LLUJ	ボールベアリング；6207LLU	1	
33	J6206LLUJ	ボールベアリング；6206LLU	3	
34	DHC072	Cガタトメワ アナ 72	1	
35	DHC062	Cガタトメワ アナ 62	1	
36	KFC10080400	ヘイコウキーリョウマル 10×8×40	1	
37	KFB10080350	ヘイコウキーカタマル 10×8×35	1	
38	082316200M	カシメロックナット；M25×1.5	2	
39	1506852004	フランジ	1	
40	0923401000	ダストシール	1	
41	BZ14060	ボルト 8.8 M14×60	2	
42	BZ14045	ボルト 8.8 M14×45	2	
43	D40558	オイルシール D40×55×8	2	
44	NSP08	コガタスプリングナット 4 M8	3	
45	JSSB050ASY	ジョイント クミ SSB-50	1	★
46	WRA08	ヒラザガネ M8	3	
47	LFB-3525	オイルレスブッシュ LFB35×39×25	2	
48	ONA6	グリースニップル；A M6	2	
49	D30428	オイルシール D30×42×8	1	
50	0889770000	ラベル；450~500rpm	1	
51	ONA6	グリースニップル A M6	1	
52	1550790000	サブホッパ；1	1	
55	NZ14	ナット 8-2シュ M14	4	
56	WSA14	バネザガネ 3ゴウ M14	4	
58	ONC6	グリースニップル C M6	1	
59	1507130000	カバー	1	
60	1507140000	グロメット；50	1	
61	1507150000	プッシュリベット(クロ)；6×8	4	

# MBC200PM・300PM・400PM・200PE・300PE・400PE ブロードキャスト サンプ



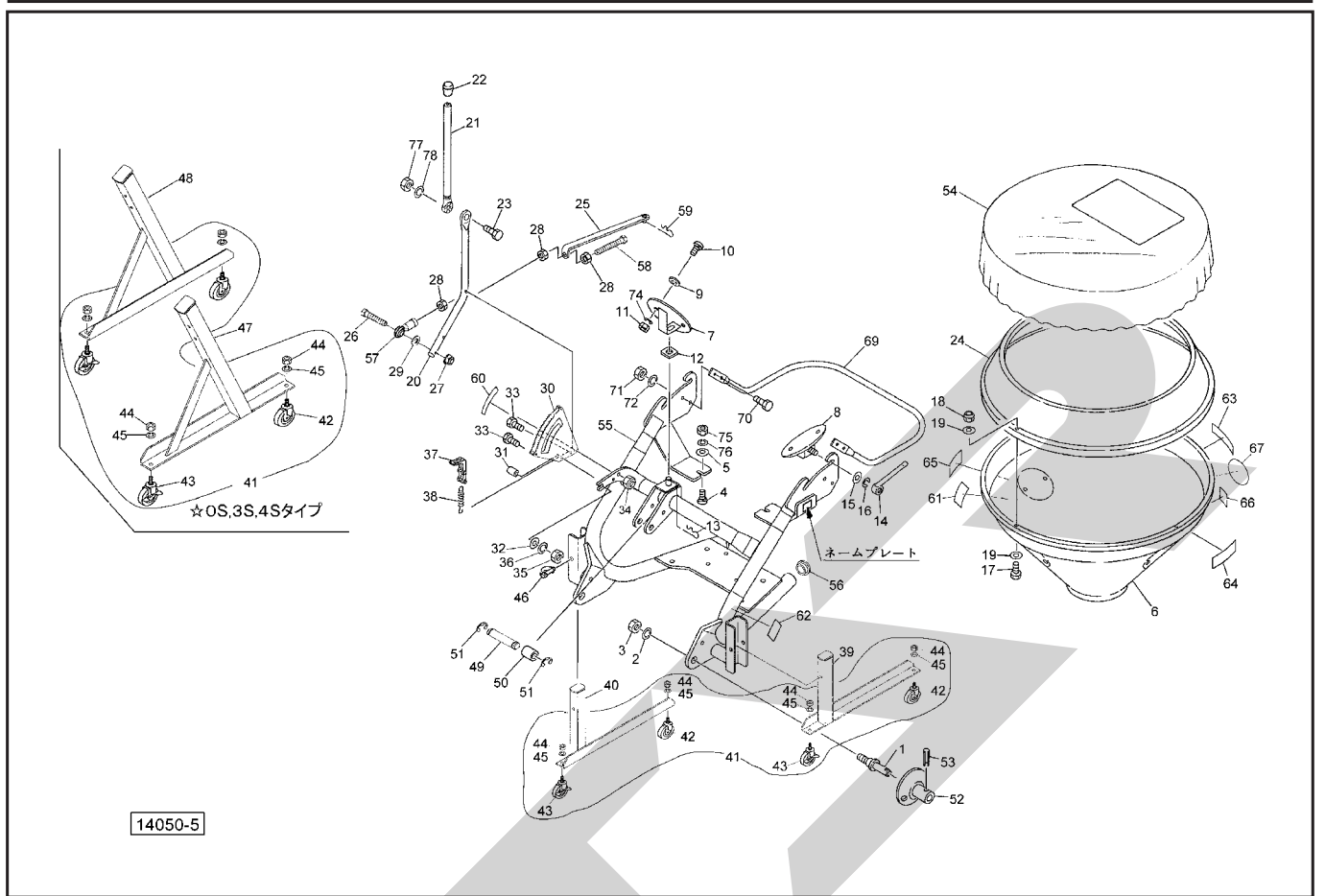
見出番号	部品番号	部品名称	個数	備考
1	1428110000	ディスクプレート; Y	1	
2	1506830000	ホッププレート	1	
3	1428200000	リング	1	
4	BC06020	ボルト ステン M6×20	3	
5	1505550000	Oリング 260; クロ	1	
6	1506841004	スクレーパシャフト	1	
7	BC10030	ボルト ステン M10×30	3	
9	1487900004	スクレーパ	1	
10	1487920004	プレート	1	
11	BC10035	ボルト ステン M10×35	2	
12	149035ASY	スパウトASY	1	①見13~22付
13	1340011000	スパウトCP	1	
14	1487880000	ブラケットCP	1	
15	BZ12060	ボルト 8.8 M12×60	2	
16	NCRZ12	センターロックナット 8 M12	2	
17	BC06020	ボルト ステン M6×20	2	
18	NS06	ナット ステン 1シュ M6	2	
19	WSS06	バネザガネ ステン 2ゴウ M6	2	
20	1340000000	スパウトオサエ	1	
21	WSA12	バネザガネ 3ゴウ M12	2	
22	WRA12	ヒラザガネ M12	2	
24	NS06	ナット ステン 1シュ M6	6	
25	WSS10	バネザガネ ステン 2ゴウ M10	3	

# MBC200PM・300PM・400PM・200PE・300PE・400PE ブロードキャスト サンプ



見出番号	部品番号	部品名称	個数	備考
26	NS10	ナット ステン 1シュ M10	2	
27	WSS10	バネザガネ ステン 2ゴウ M10	2	
28	1509680000	アジテータASY	1	※見29~34付
29	1437350004	ホルダCP	1	※
30	1437320004	アジテータCP	1	※
31	000088100M	ベータピン; 19×3	1	※
32	BC10040	ボルト ステン M10×40	2	※
33	NS10	ナット ステン 1シュ M10	2	※
34	WSS10	バネザガネ ステン 2ゴウ M10	2	※
35	1531910000	シャッタAS	1	※見36~39付
36	8035110000	ホッパプレート	1	※
37	8034950000	ディスクプレートCP	1	※
38	8034960000	Oリング255; グレー	1	※
39	0744334000	リング	1	※

MBC200PM・300PM・400PM・200PE・300PE・400PE ブロードキャスト  
 フレーム, ホッパ, サブホッパ, シュドウレバー(MBC 200PM・300PM・400PM)



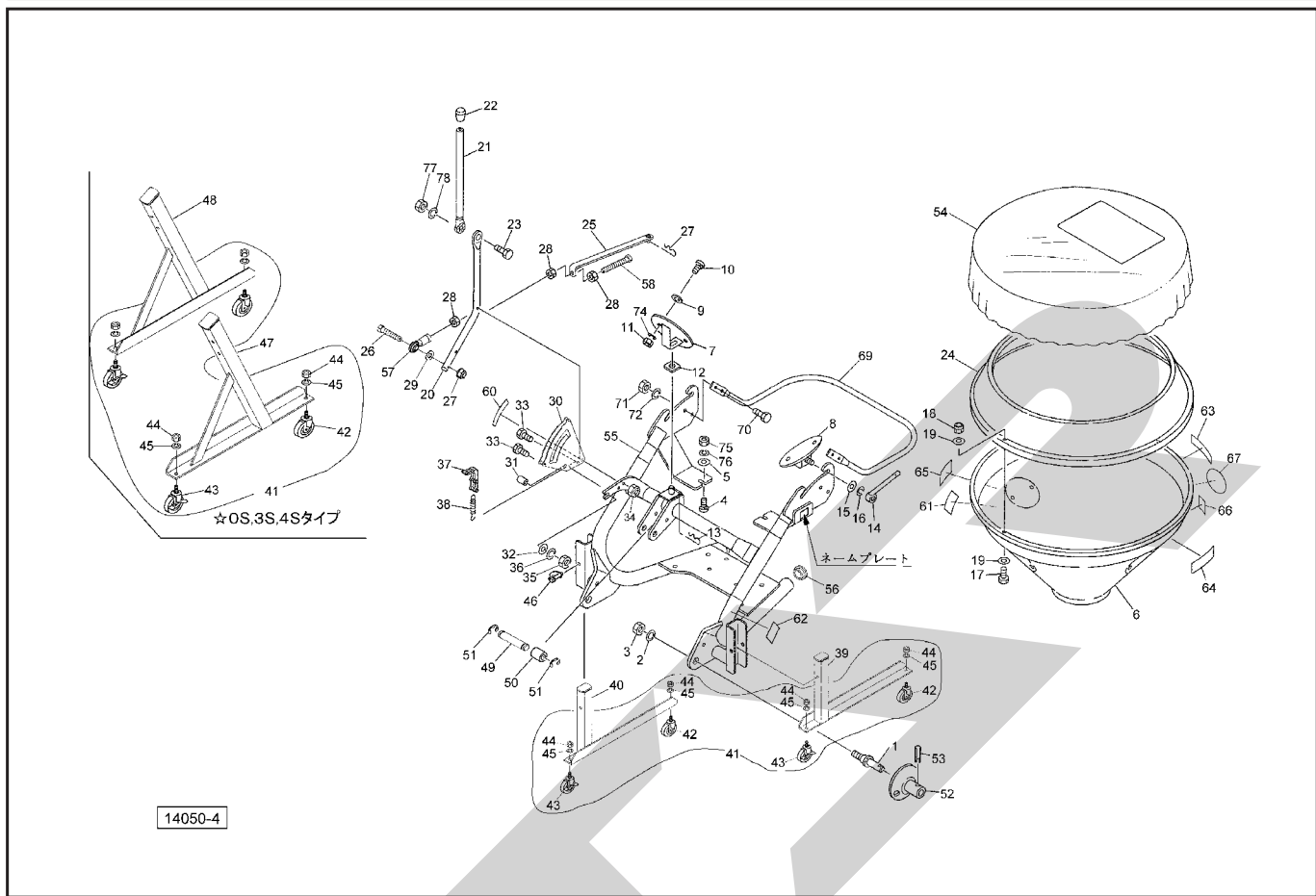
見出番号	部品番号	部品名称	個数	備考
1	000006200M	ローリンクピン; O・I	2	① 2、3付
2	WS22	バネザガネ 2ゴウ M22	2	
3	NAA22150	ナット 4 1シュ M22×1.50	2	
4	BRS10030	カクネマルB ステン M10×30	2	
5	0822960000	ワッシャ; 10.5×3	2	
6	0923702000	ホッパ; 200	1	MBC200、300用
	1267980000	ホッパ; 400	1	MBC400用
7	142825000M	ホルダCP; F	1	
8	126833200M	ホルダCP	2	
9	1193240000	ワッシャ; φ13×3.0	6	
10	RBTC1230	ボタンB ステン M12×30	6	
11	NS12	ナット ステン 1シュ M12	6	
12	0744120000	ゴムプレート	1	
13	000088100M	ベータピン; 19×3	1	
14	074738000M	ハンドル	2	
15	063467000M	ワッシャ; 12.5×3.2	2	
16	WSA12	バネザガネ 3ゴウ M12	2	
17	BSZ08030	コガタボルト 7 M8×30	4	
18	NNF08	フランジナイロンナット M8	4	
19	WRA08	ヒラザガネ M8	8	
20	145376000M	アジャスタレバー-CP	1	
21	142929000M	レバー-CP; A	1	
22	0006880000	ニギリ; 20	1	
23	BZ12035	ボルト 8.8 M12×35	1	
24	0923712000	サブホッパ; S	1	MBC300用
25	142821000M	アジャスタCP; Y	1	



MBC200PM・300PM・400PM・200PE・300PE・400PE ブロードキャスト  
 フレーム, ホッパ, サブホッパ, シュドウレバー(MBC 200PM・300PM・400PM)

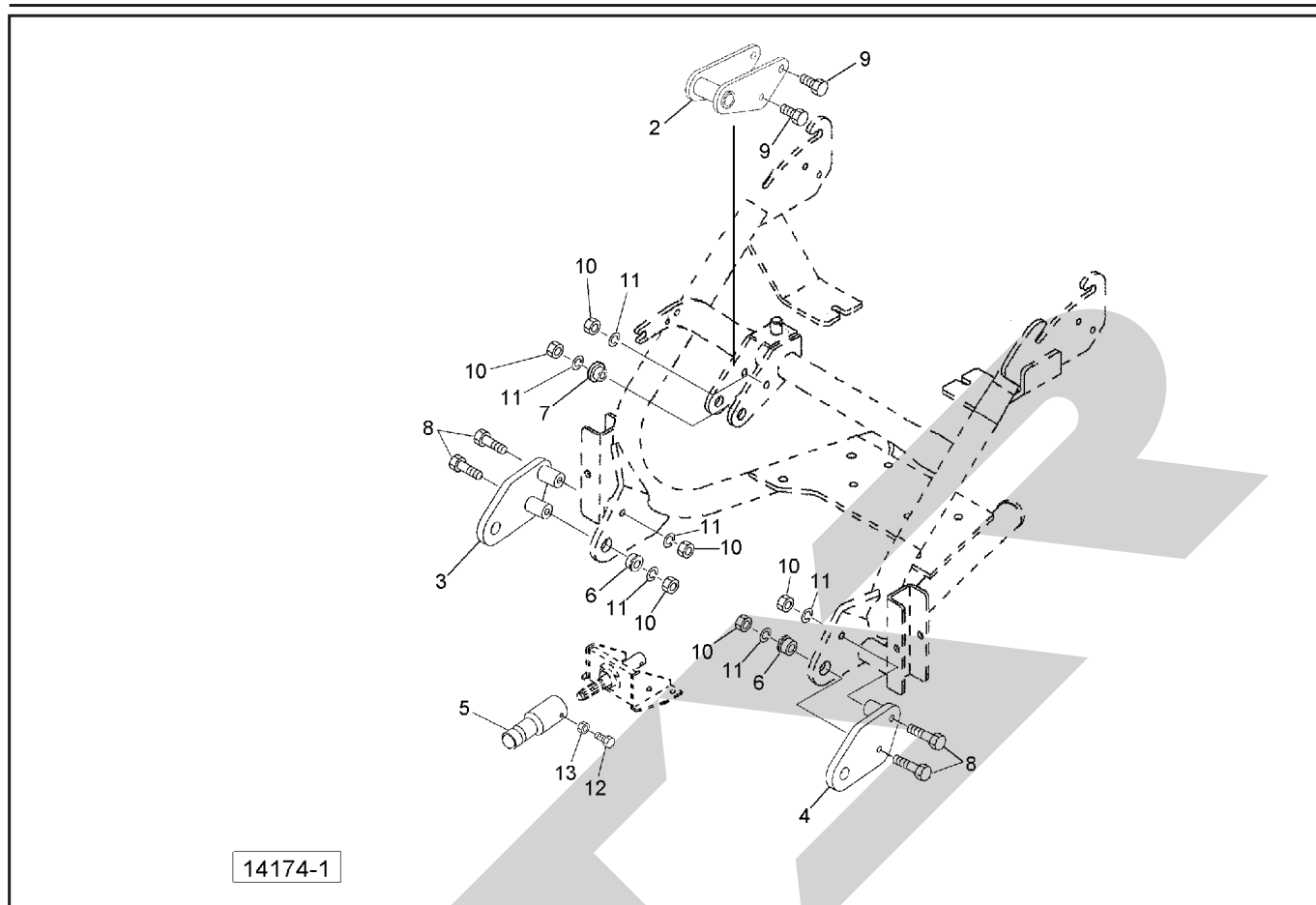
見出番号	部品番号	部 品 名 称	個数	備 考
26	BS1Z10050	コガタボルト 7 M10×50	1	
27	NNF10	フランジナイロンナット M10	1	
28	NSZ10	コガタナット 8 2シュ M10	2	
29	WRA10	ヒラザガネ M10	1	
30	142925000M	セクタCP	1	
31	035189000M	パイプ; カラー	1	
32	044098500M	ワッシャ; 10	1	
33	BSZ10055	コガタボルト 7 M10×55	2	
34	NNF10	フランジナイロンナット M10	1	
35	NSZ10	コガタナット 8 2シュ M10	1	
36	WSA10	バネザガネ 3ゴウ M10	1	
37	035022300M	ストッパCP	1	
38	142928000M	スプリング; H 1.2×8.8×155	1	
39	1418010004	スタンドCP; L	1	★
40	1418030004	スタンドCP; R	1	★
41	1343710000	キャストAS; 100	1	Ⓜ42~45付
42	1346160000	キャスト; 100	2	
43	1346170000	キャスト; 100 (ストッパ付)	2	
44	NA12	ナット 4 2シュ M12	4	
45	WSA12	バネザガネ 3ゴウ M12	4	
46	114931000M	デルタピン; 13	2	
47	1418530004	スタンドCP; L	1	☆
48	1418560004	スタンドCP; R	1	☆
49	107409000M	ピン	1	☆
50	089222000M	カラー	1	☆
51	DE015	Eガタトメワ 15	2	☆
52	089223200M	ガイドCP	2	Ⓜ53付☆
53	PS080032	スプリングピン; 8×32	2	☆
54	0932290000	カバー; 2000	1	MBC200用 ※
	0947680000	カバー; 3000	1	MBC300用 ※
	1349730000	カバー; 4000	1	MBC400用 ※
55	8030924004	フレームCP; O・I	1	
56	CAP048635	キャップ 48.6×3.5	2	
57	1345360000	ロッドエンド	1	
58	BXI10070	ボルト 10.9 ゼン M10×70	1	
59	000085200M	ベータピン; 8×1.6	1	
60	1430300000	ラベル; メモリ	1	
61	1510200000	ラベル; カイドベツサンプリョウ (BP)	1	
62	0927741000	ラベル; トリアツカイチュウイ	1	
63	1339070000	STARマークラベル; 40 (シンボルツキ)	1	
64	1065360000	ラベル; ケイコク122	1	
65	1064200000	ラベル; ケイコク39	1	
66	0009350000	ハンシャラベル; R-70100SQS	1	
67	1509710000	ラベル; ECOマーク	1	
69	1428360004	パイプ; ガード	1	
70	BSZ10030	コガタボルト 7 M10×30	4	
71	NSZ10	コガタナット 8 2シュ M10	4	
72	WSA10	バネザガネ 3ゴウ M10	4	
74	WSS12	バネザガネ ステン 2ゴウ M12	6	

# MBC200PM・300PM・400PM・200PE・300PE・400PE ブロードキャスト フレーム, ホッパ, サブホッパ, シュドウレバー (MBC 200PM・300PM・400PM)



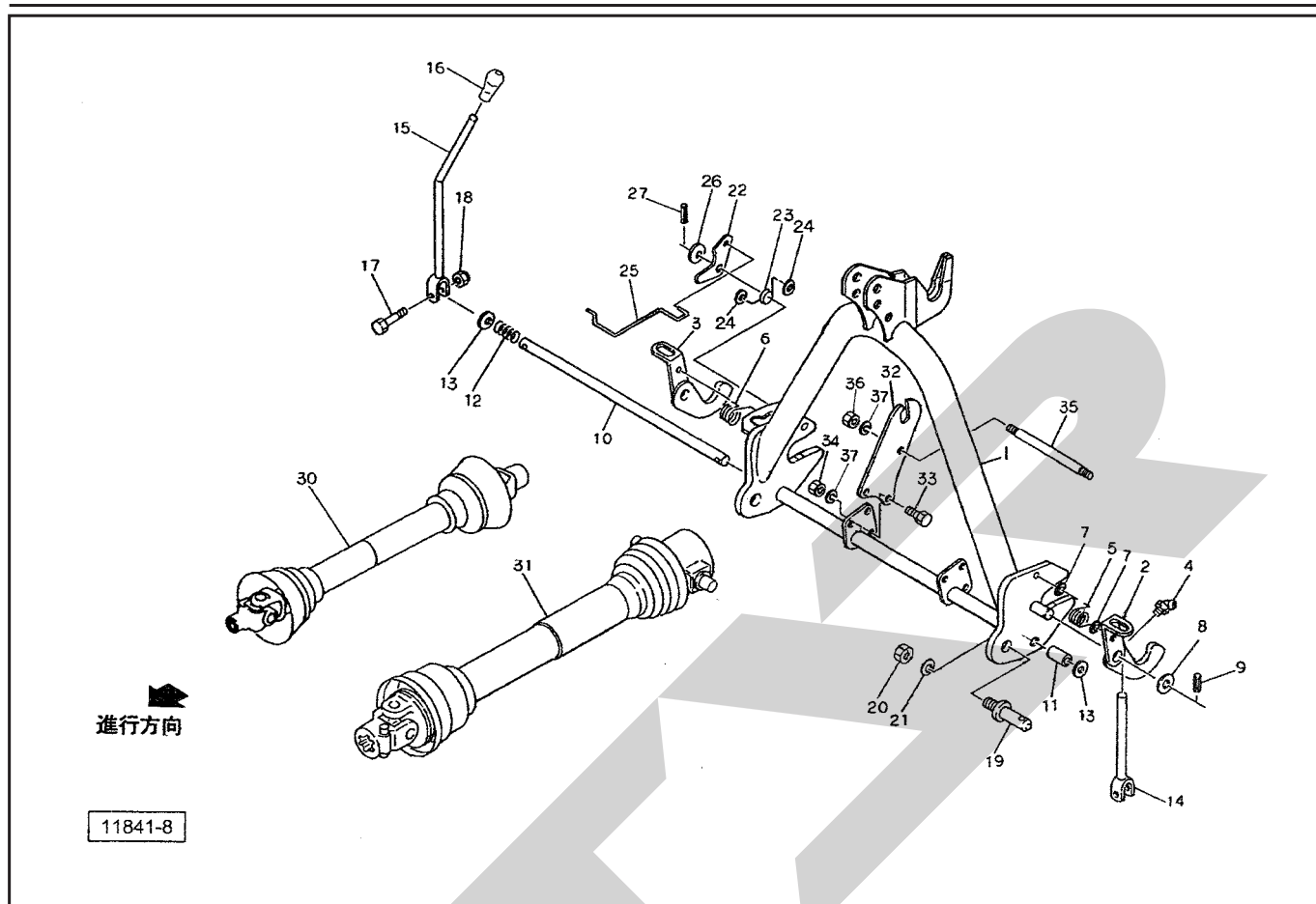
見出番号	部品番号	部品名称	個数	備考
75	NS10	ナット ステン 1シュ M10	2	
76	WSS10	バネザガネ ステン 2ゴウ M10	2	
77	NZ12	ナット 8 2シュ M12	1	
78	WSA12	バネザガネ 3ゴウ M12	1	

# MBC200PM・300PM・400PM・200PE・300PE・400PE ブロードキャスト 3Pフレーム (オプション)



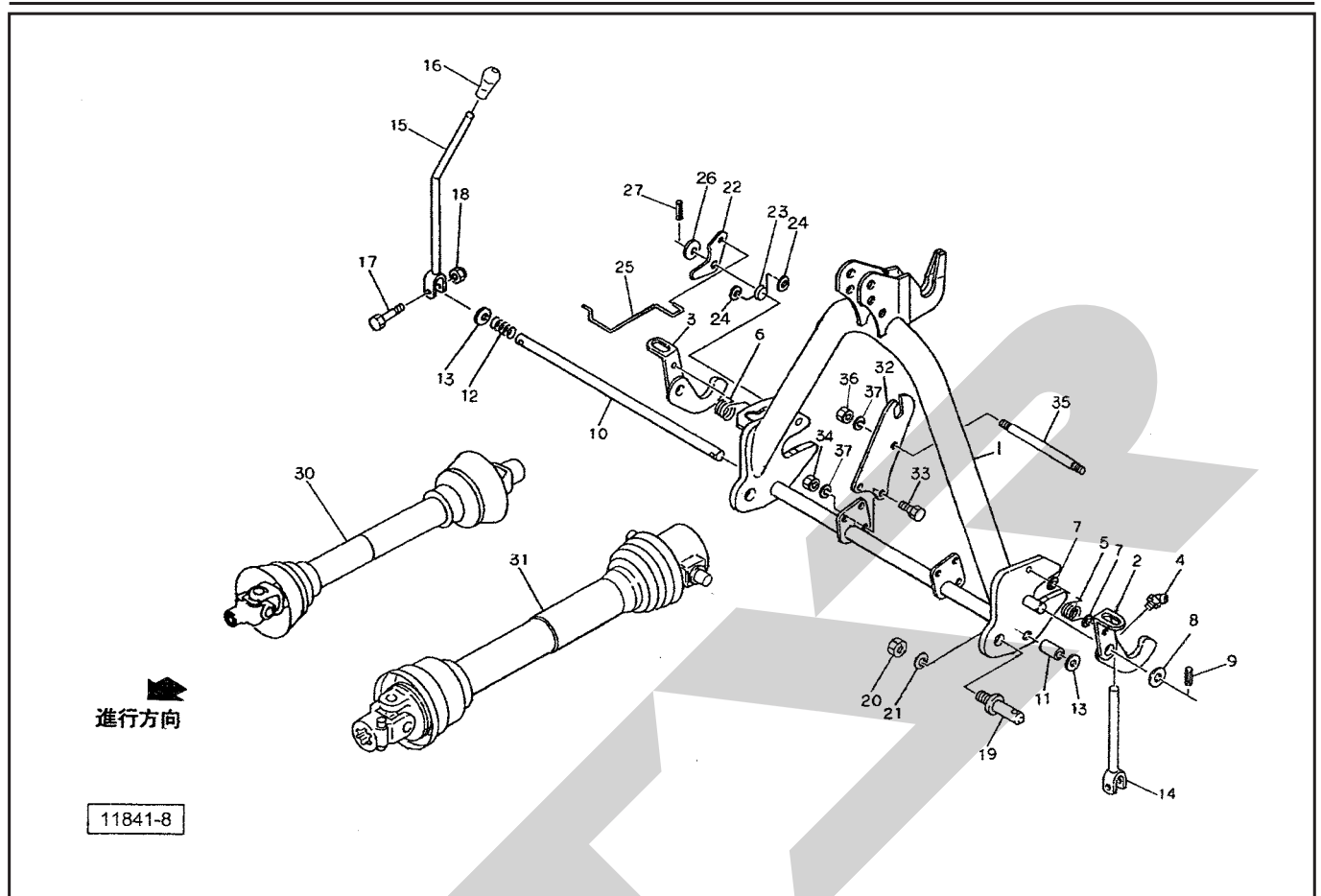
見出番号	部品番号	部品名称	個数	備考
1	1454850000	3PフレームAS; 0 L (オプション)	1	②2~13付
2	1439590004	トップステーCP	1	
3	1439620004	ローリンクCP; R	1	
4	1439650004	ローリンクCP; L	1	
5	1343830004	PICシャフトCP	1	
6	141892000M	カラー; 12.5×14.5	2	
7	141887000M	カラー; 12.5×11.5	2	
8	BZ12090	ボルト 8.8 M12×90	4	
9	BZ12035	ボルト 8.8 M12×35	4	
10	NZ12	ナット 8 2シュ M12	8	
11	WSA12	バネザガネ 3ゴウ M12	8	
12	BSZ08020	コガタボルト 7 M8×20	1	
13	NSZ08	コガタナット 8 2シュ M8	1	

# MBC200PM・300PM・400PM・200PE・300PE・400PE ブロードキャスト オートヒッチ3P, ジョイント



見出番号	部品番号	部品名称	個数	備考
1	115809000D	オートヒッチ CP;S	1	◇
2	115795000M	フック CP;L	1	◇
3	115796000M	フック CP;R	1	◇
4	ONB6	グリースニップル B M6	2	◇
5	089217000M	スプリング;L	1	◇
6	099599100M	スプリング;R	1	◇
7	WRA06	ヒラザガネ M6	4	◇
8	WRA20	ヒラザガネ M20	2	◇
9	PS060040	スプリングピン 6×40	2	◇
10	115820000M	シャフト;S	1	◇
11	115818000M	カラー; 21.6×30	1	◇
12	115819000M	スプリング; A4.0×25×60	1	◇
13	WRA20	ヒラザガネ M20	2	◇
14	115801000M	レバーCP;L	1	◇
15	115803000M	レバーCP;R	1	◇
16	0006810000	ニギリ;14	1	◇
17	BSZ08045	コガタボルト 7 M8×45	2	◇
18	NNF08	フランジナイロンナット M8	2	◇
19	000006200M	ローリンクピン;O・I	2	◇
20	NAA22150	ナット 4 1シュ M22×1.50	2	◇
21	WS22	バネサガネ 2ゴウ M22	2	◇
22	099603100M	アーム	1	◇
23	099604100M	スプリング	1	◇
24	WRA06	ヒラザガネ M6	2	◇
25	099605000M	ガイド	1	◇

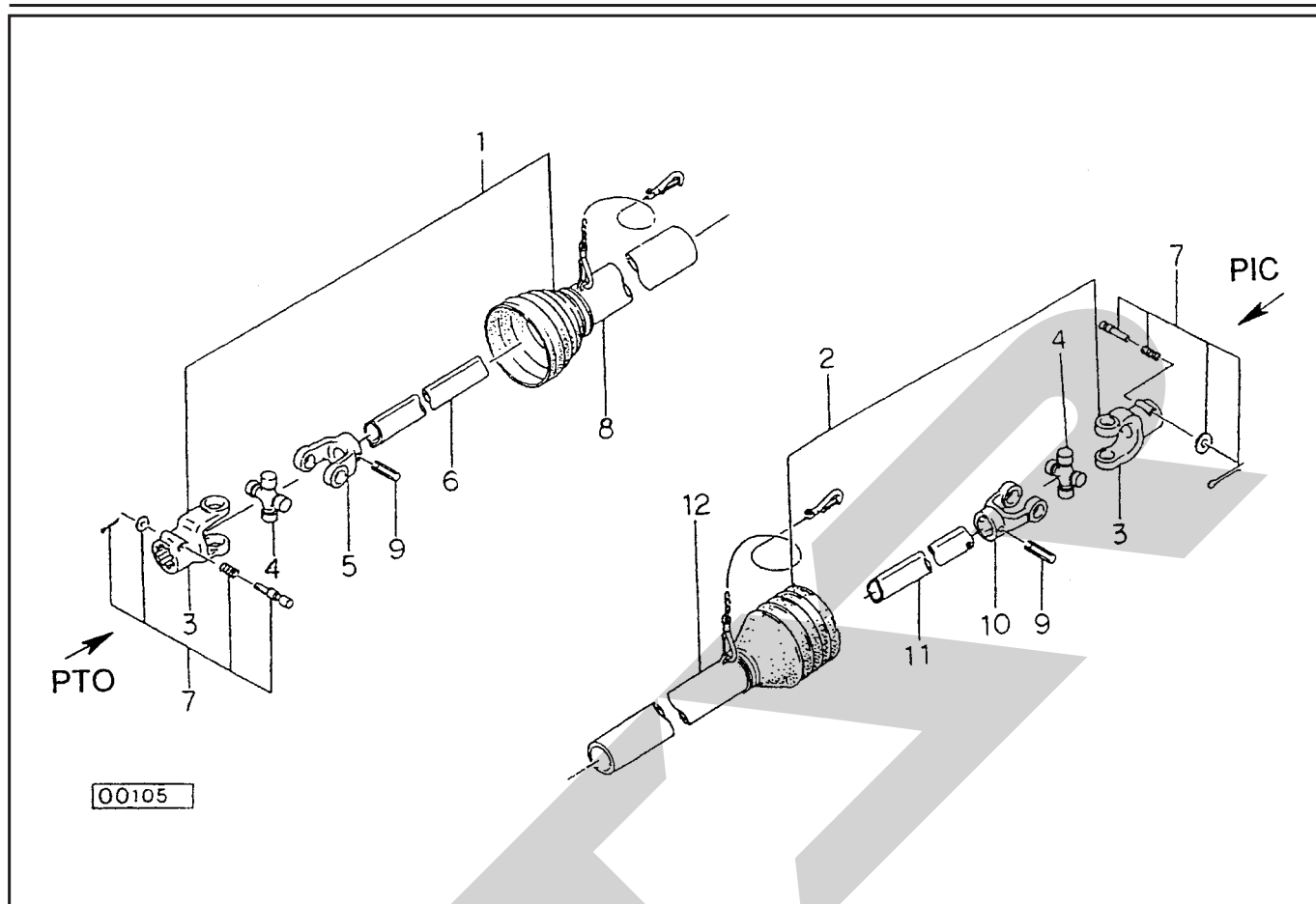
# MBC200PM・300PM・400PM・200PE・300PE・400PE ブロードキャスト オートヒッチ3P, ジョイント



見出番号	部品番号	部品名称	個数	備考
26	WRA16	ヒラザガネ M16	1	◇
27	PS060032	スプリングピン 6×32	1	◇
30	JSSB060ASY	パワージョイント SSB-60	1	△
31	JQWM050ASY	パワージョイント QWM-50	1	▲
32	107399000M	サポート	2	▲
33	BSZ10025	コガタボルト 7 M10×25	6	▲
34	NSZ10	コガタナット 8 2シュ M10	6	▲
35	107400000M	ロッド	1	▲
36	NSZ10	コガタナット 8 2シュ M10	2	▲
37	WSA10	バネザガネ 3ゴウ M10	8	▲

# SSB-50

## パワージョイント（標準タイプ用）

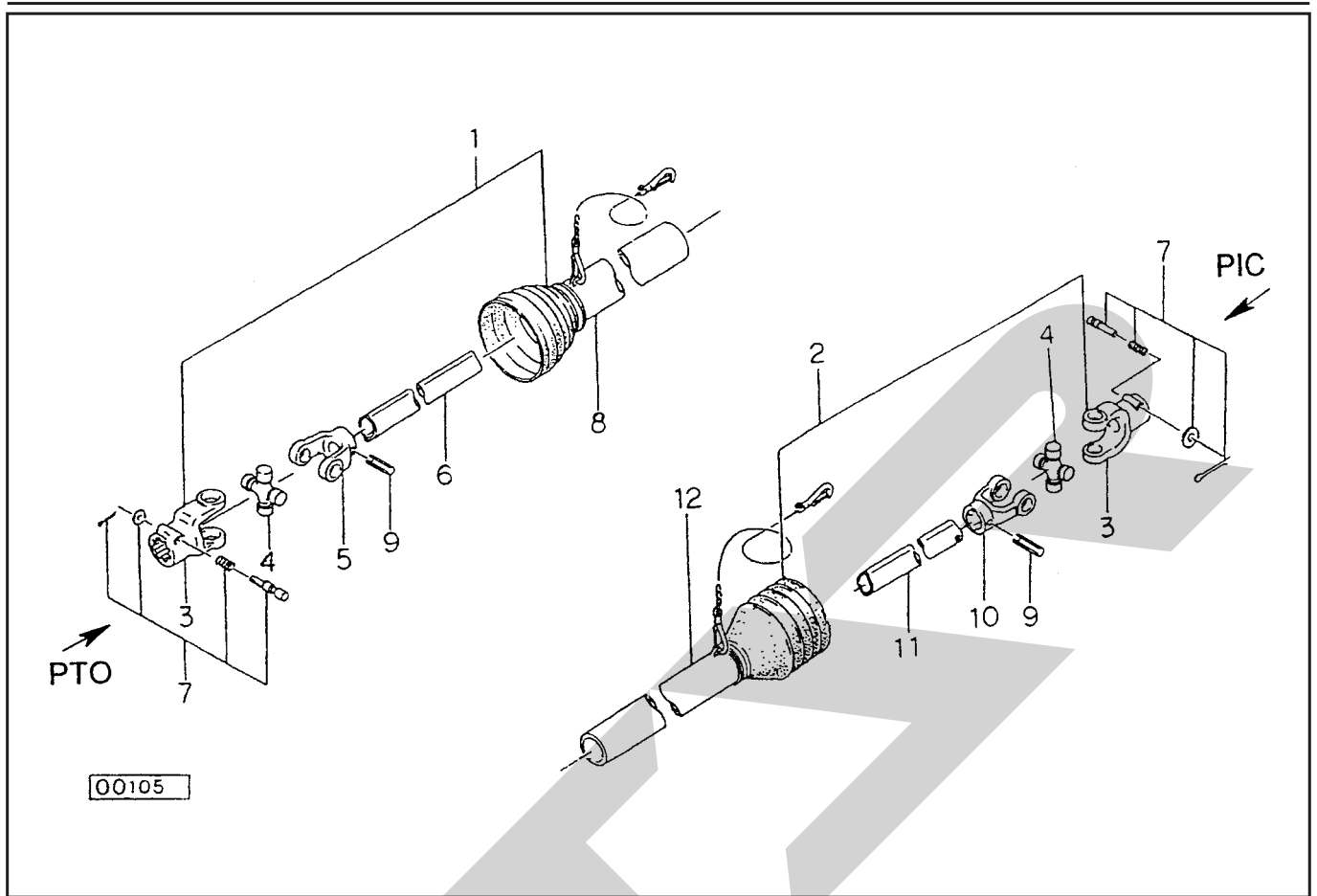


00105

見出番号	部品番号	部品名称	個数	備考
ASY	JSSB050ASY	ジョイント クミ SSB-50	1	
1	JSSB0501ASY	ジョイント インナクミ SSB-50	1	
2	JSSB0502ASY	ジョイント アウタクミ SSB-50	1	
3	JPYSSB	ピンツキヨーク (SSB)	2	
4	JSSBASY	スパイダ クミ SSB AS050	2	
5	JFYSSB1	フィッティングヨーク インナ (SSB)	1	
6	JSSB0501	パイプ インナ SSB-50	1	
7	JPC14ASY	クランプピン クミ (14)	2	
8	JSSB0503	アンゼンカバー インナ SSB-50	1	
9	PS10050	スプリングピン 10×50	2	
10	JFYSSB2	フィッティングヨーク アウタ (SSB)	1	
11	JSSB0502	パイプ アウタ SSB-50	1	
12	JSSB0504	アンゼンカバー アウタ SSB-50	1	

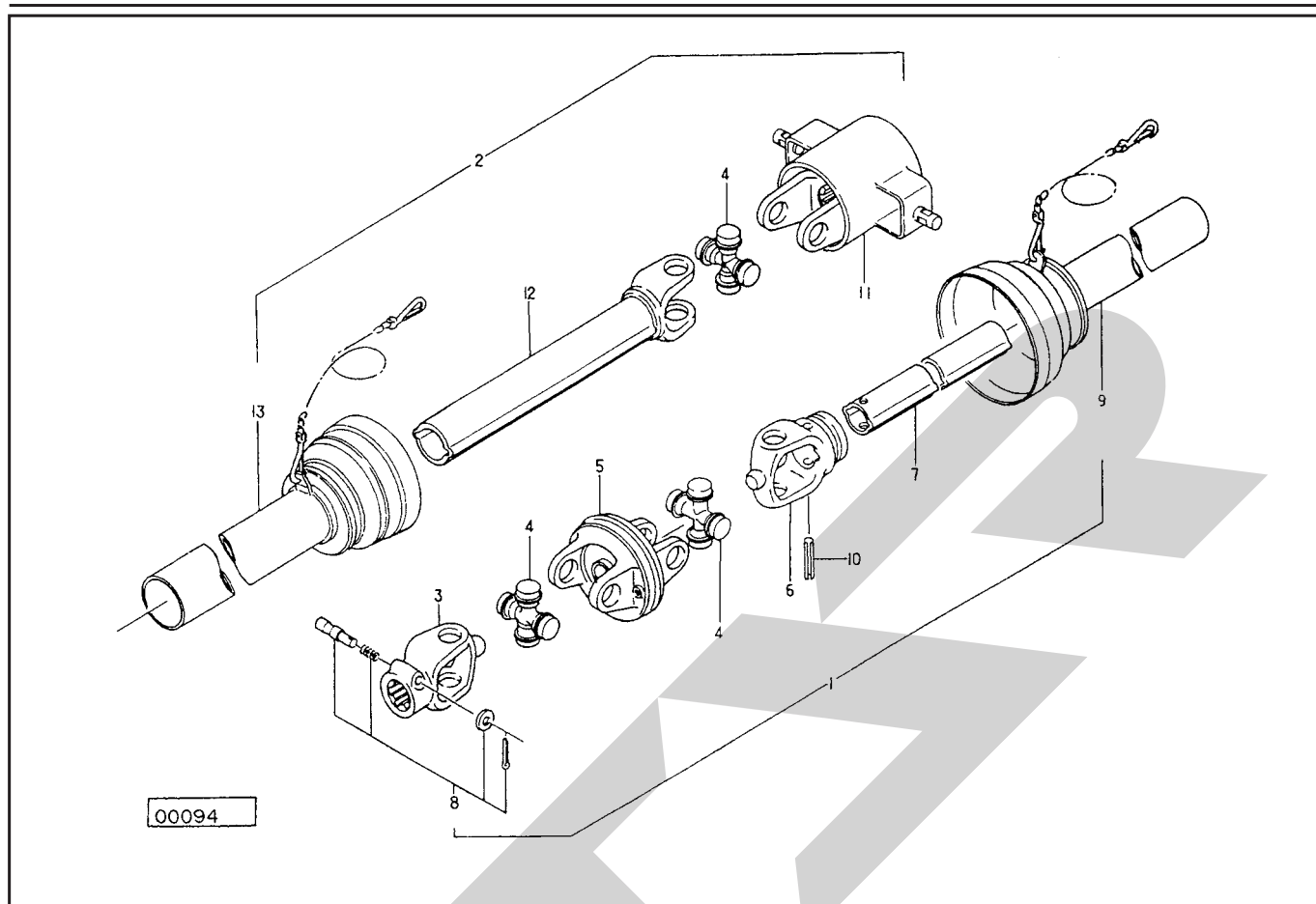
# SSB-60

## パワージョイント (3Sタイプ用 オプション)



見出番号	部品番号	部品名称	個数	備考
ASY	JSSB060ASY	ジョイント クミ SSB-60	1	
1	JSSB0601ASY	ジョイント インナクミ SSB-60	1	
2	JSSB0602ASY	ジョイント アウタクミ SSB-60	1	
3	JPYSSB	ピンツキヨーク (SSB)	2	
4	JSSBASY	スパイダ クミ SSB AS050	2	
5	JFYSSB1	フィッティングヨーク インナ (SSB)	1	
6	JSSB0601	パイプ インナ SSB-60	1	
7	JPC14ASY	クランプピン クミ (14)	2	
8	JSSB0603	アンゼンカバー インナ SSB-60	1	
9	PS10050	スプリングピン 10×50	2	
10	JFYSSB2	フィッティングヨーク アウタ (SSB)	1	
11	JSSB0602	パイプ アウタ SSB-60	1	
12	JSSB0604	アンゼンカバー アウタ SSB-60	1	

# QWM-50 パワージョイント



見出番号	部品番号	部品名称	個数	備考
QWM-50 4Sタイプ				
ASY	JQWM050ASY	パワージョイント QWM-50	1	
1	JWM0501ASY	ジョイント インナクミ WM-50	1	
2	JQWM0502ASY	ジョイント アウタクミ QWM-50	1	
3	JPYWWM	ピンツキヨーク (WM)	1	
4	JMDASY	スパイダ (MD) (クミ) AS205	3	
5	JCYM	C.Vヨーク (M)	1	
6	JFYWM1	フィッティングヨーク インナ (WM)	1	
7	JMD0501	パイプ インナ MD-50	1	
8	JPC14ASY	クランプピン クミ (14)	1	
9	JWM0503	アンゼンカバー インナ WM-50	1	
10	PS100065	スプリングピン 10×65	1	
11	0471120000	エンドヨーク	1	
12	JYPMD050	パイプツキヨークMD-50	1	
13	JMD0504	アンゼンカバー アウタ MD-50	1	



SFA R

調 整

S-160405H

本 社	066-8555	千 歳 市 上 長 都 1 0 6 1 番 地 2	TEL 0123-26-1123 FAX 0123-26-2412
千 歳 営 業 所	066-8555	千 歳 市 上 長 都 1 0 6 1 番 地 2	TEL 0123-22-5131 FAX 0123-26-2035
豊 富 営 業 所	098-4100	天 塩 郡 豊 富 町 字 上 サ ロ ベ ッ ツ 1191 番 地 44	TEL 0162-82-1932 FAX 0162-82-1696
帯 広 営 業 所	080-2462	帯 広 市 西 2 2 条 北 1 丁 目 1 2 番 地 4	TEL 0155-37-3080 FAX 0155-37-5187
中 標 津 営 業 所	086-1152	標 津 郡 中 標 津 町 北 町 2 丁 目 1 6 番 2	TEL 0153-72-2624 FAX 0153-73-2540
花 巻 営 業 所	028-3172	岩 手 県 花 巻 市 石 鳥 谷 町 北 寺 林 第 11 地 割 120 番 3	TEL 0198-46-1311 FAX 0198-45-5999
仙 台 営 業 所	983-0013	宮 城 県 仙 台 市 宮 城 野 区 中 野 字 神 明 179-1	TEL 022-388-8673 FAX 022-388-8735
小 山 営 業 所	323-0158	栃 木 県 小 山 市 梁 2 5 1 2 - 1	TEL 0285-49-1500 FAX 0285-49-1560
犬 山 出 張 所	484-0894	愛 知 県 犬 山 市 羽 黒 字 合 戦 橋 5 番 1	TEL 0568-69-1200 FAX 0568-69-1210
岡 山 営 業 所	700-0973	岡 山 県 岡 山 市 北 区 下 中 野 704-103	TEL 086-243-1147 FAX 086-243-1269
熊 本 営 業 所	861-8030	熊 本 県 熊 本 市 東 区 小 山 町 1639-1	TEL 096-389-6650 FAX 096-389-6710
都 城 営 業 所	885-1202	宮 崎 県 都 城 市 高 城 町 穂 満 坊 1003-2	TEL 0986-53-2222 FAX 0986-53-2233