

STAR

小型ブロードキャスト

部 品 表

スパウトタイプ

部品供給型式 UBU200P-04

- ・ 部品ご注文の際は、必ず部品供給型式をご連絡下さい。
- ・ 補用部品の一部には、まとめ・セット販売のみの部品があります。

株式会社IHIアグリテック

部 品 表

部品のご注文について

1. 部品のご注文の際は、下記項目をご連絡ください。

- ① 製品名
- ② 部品供給型式（型式）
- ③ 部品名称
- ④ 部品番号
- ⑤ 個数

※部品供給型式は部品表表紙および本体に貼付のネームプレートに表示しています。

2. 個数欄の□・☑は、以下のことを表しております。

□…シムなど、組み込まれている個数が製品個々により異なる部品。

☑…アッセイ品に含まれる部品で単品では供給しない部品。

3. 見出し番号が になっているものは、通常部品と違い、納期が長くかかりますので、その都度ご相談させていただきます。

4. 補用部品の一部には、まとめ・セット販売のみの部品があります。ご注文の際はご確認ください。また部品表上、分解されていない部品はセット販売のみの対応とさせていただきます。

※部品は改良等により予告なく形状・材質を変更することがあります。

補修部品の供給年限について

補修部品は当社純正部品をお買い求めください。市販類似品をお使いになりますと、機械の不調や性能に影響する場合があります。

この製品の補修用部品の供給年限（期間）は、製造打ち切り後9年です。ただし、供給年限内であっても、特殊部品については納期などをご相談させていただく場合もあります。

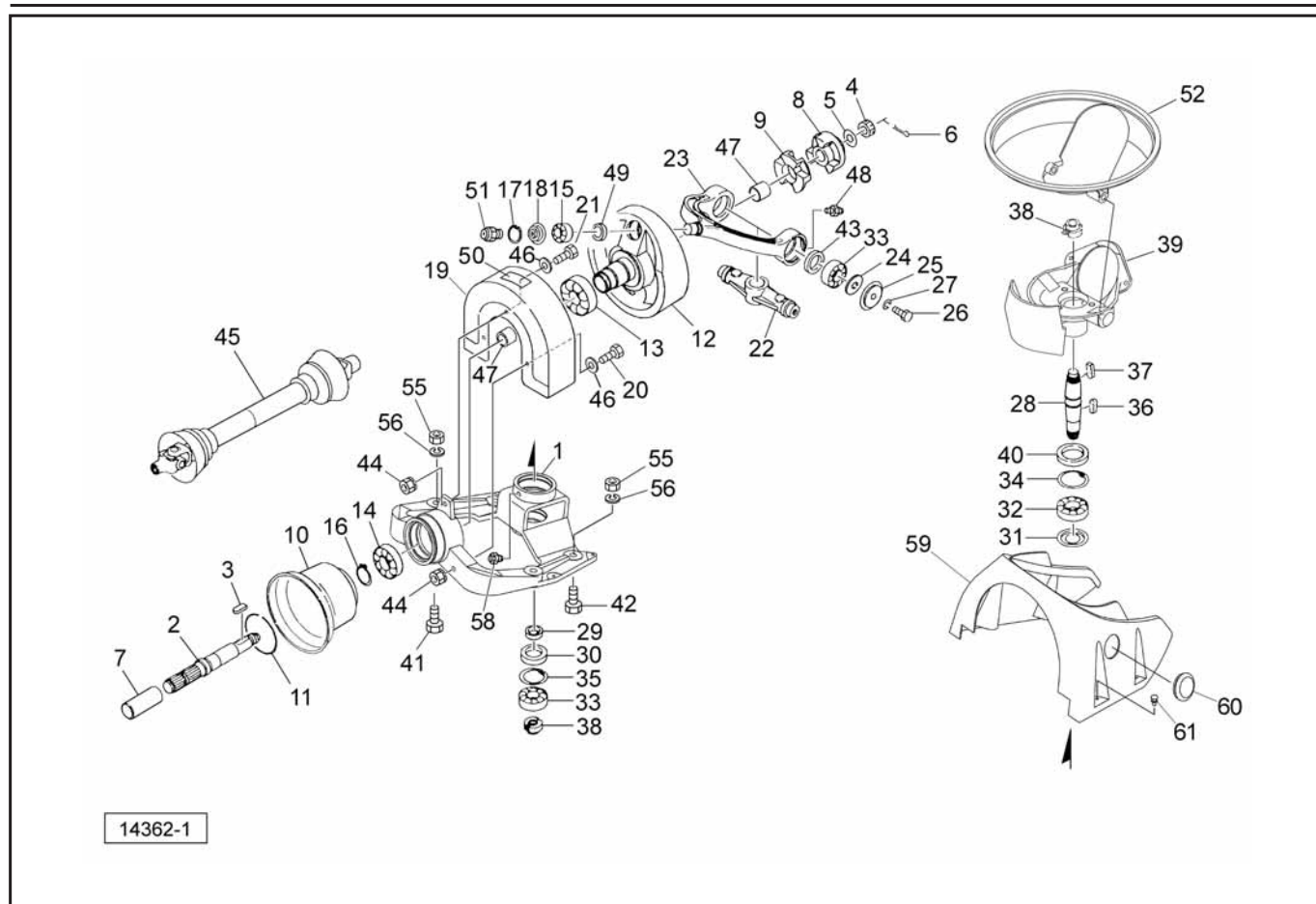
補修部品の供給は原則的には上記の供給年限で終了しますが、供給年限経過後であっても、部品供給のご要請があった場合は納期および価格についてご相談させていただきます。

保証について

機械の改造は故障の原因となりますので、行わないでください。

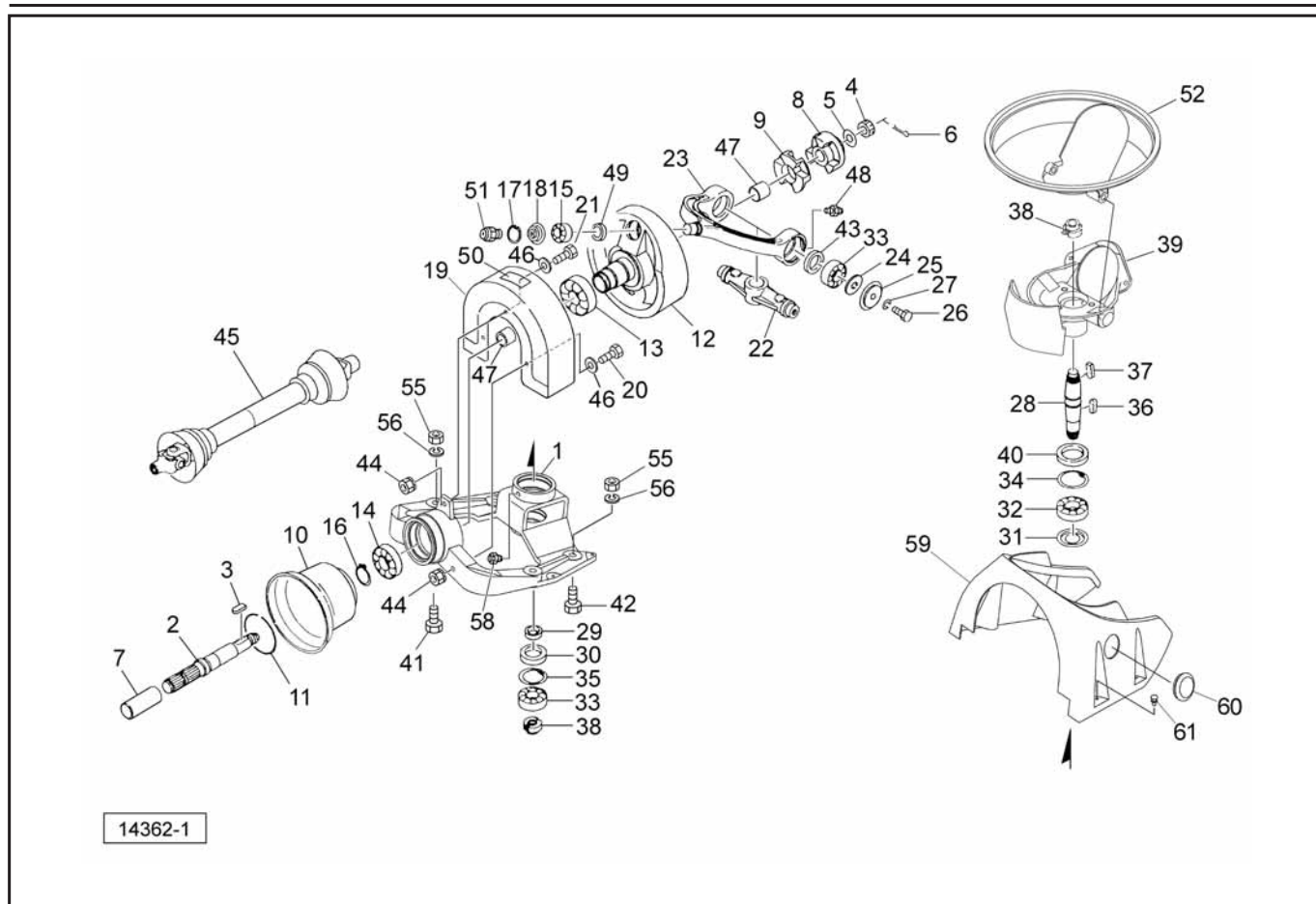
改造した場合や取扱説明書に述べられた正しい使用目的と異なる場合は、保証の対象外になりますのでご注意ください。

MBC200PM・300PM・400PM・200PE・300PE・400PE ブロードキャストハウジング



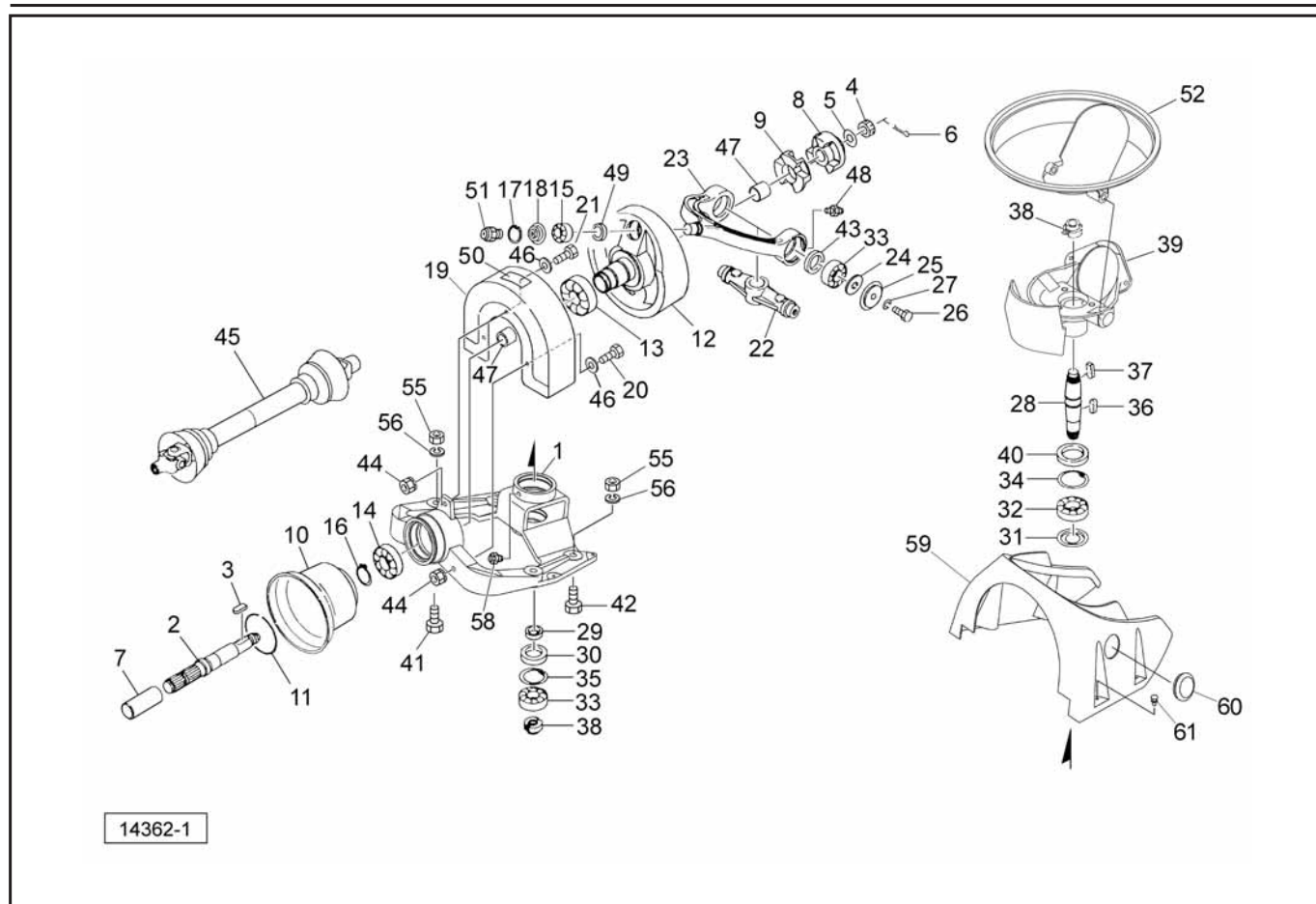
| 見出番号 | 部品番号 | 部品名称 | 個数 | 備考 |
|------|-------------|------------------------|----|----|
| 1 | 1506860004 | ハウジング | 1 | |
| 2 | 1015883002 | PICシャフト | 1 | |
| 3 | KFB08070400 | ヘイコウキー カタマル 8×7×40 | 1 | |
| 4 | NC2L20150 | キャッスルナット；M20×1.5（2種低型） | 1 | |
| 5 | 046001100M | ワッシャ；20 | 1 | |
| 6 | PC040025 | ワリピン；4×25 | 1 | |
| 7 | 0000963000 | PICキャップ；35 | 1 | |
| 8 | 1015870000 | カップリング | 1 | |
| 9 | 0922431000 | ゴムカップリング | 1 | |
| 10 | 0639721000 | PICカバー | 1 | |
| 11 | 000826100M | リング；L | 1 | |
| 12 | 1166900004 | フライホイール | 1 | |
| 13 | J6011LLUJ | ボールベアリング 6011LLU | 1 | |
| 14 | J6010LLUJ | ボールベアリング 6010LLU | 1 | |
| 15 | J6305LLUJ | ボールベアリング 6305LLU | 1 | |
| 16 | DC050 | Cガタトメワ ジク 50 | 1 | |
| 17 | DHC062 | Cガタトメワ アナ 62 | 1 | |
| 18 | 1342720004 | シールハウジングCP | 1 | |
| 19 | 0922621000 | カバー；フライホイール | 1 | |
| 20 | BSZ08055 | コガタボルト 7 M8×55 | 2 | |
| 21 | BSZ08030 | コガタボルト 7 M8×30 | 1 | |
| 22 | 0922295004 | アーム；I | 1 | |
| 23 | 1161711004 | アーム；2 | 1 | |
| 24 | 0753970000 | ワッシャ；11×6.0 | 2 | |
| 25 | 092339000M | カバー | 2 | |

MBC200PM・300PM・400PM・200PE・300PE・400PE ブロードキャストハウジング



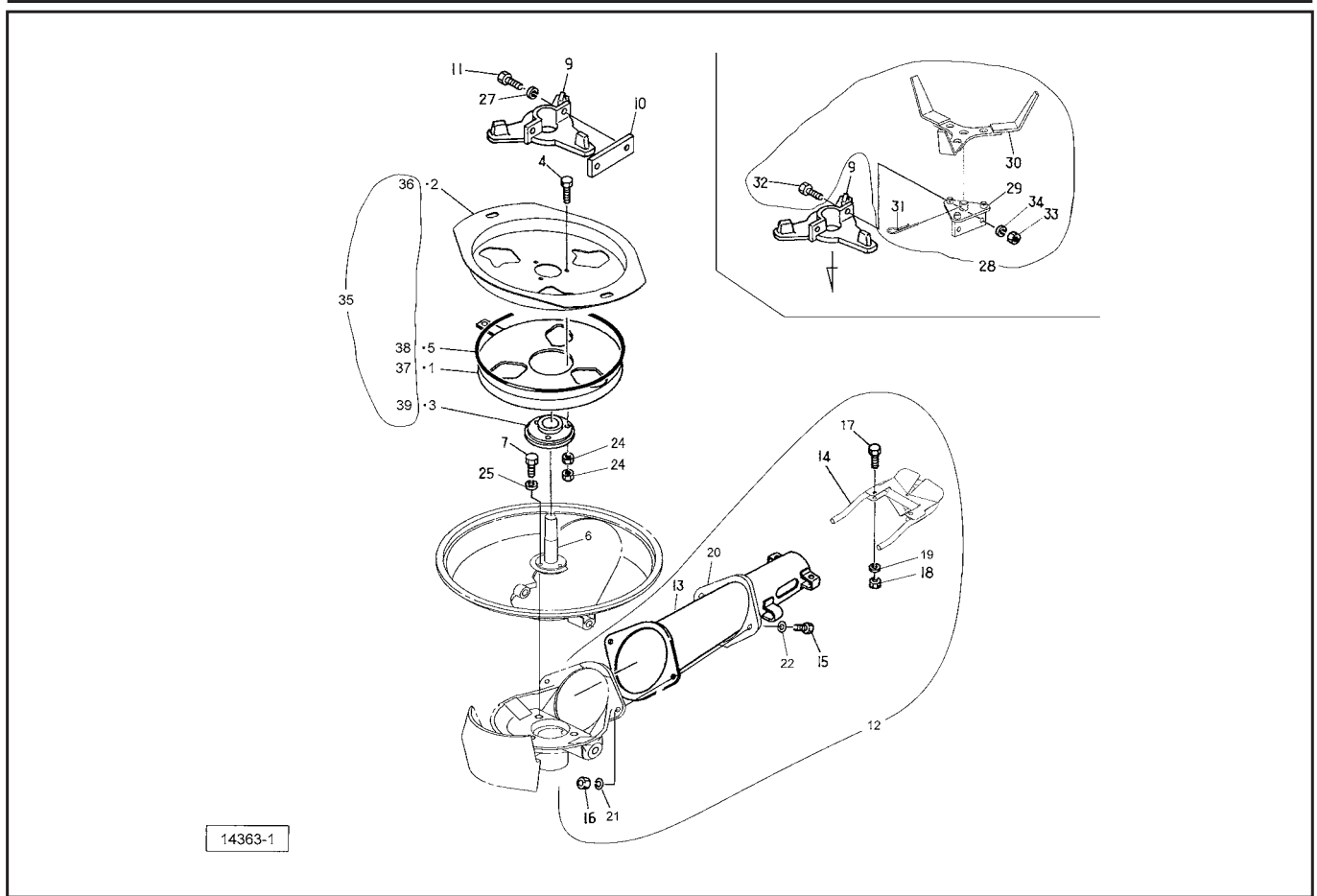
| 見出番号 | 部品番号 | 部品名称 | 個数 | 備考 |
|------|-------------|-----------------------|----|------------|
| 26 | 067856000M | ボルト；M10×25 | 2 | シーロックメック処理 |
| 27 | WSA10 | バネザガネ 3ゴウ M10 | 2 | |
| 28 | 0922810002 | シャフト | 1 | |
| 29 | 0923411000 | カラー；30×12 | 1 | |
| 30 | D40628 | オイルシール D40×62×8 | 1 | |
| 31 | 085082000M | カバー | 1 | |
| 32 | J6207LLUJ | ボールベアリング；6207LLU | 1 | |
| 33 | J6206LLUJ | ボールベアリング；6206LLU | 3 | |
| 34 | DHC072 | Cガタトメワ アナ 72 | 1 | |
| 35 | DHC062 | Cガタトメワ アナ 62 | 1 | |
| 36 | KFC10080400 | ヘイコウキーリョウマル 10×8×40 | 1 | |
| 37 | KFB10080350 | ヘイコウキーカタマル 10×8×35 | 1 | |
| 38 | 082316200M | カシメロックナット；M25×1.5 | 2 | |
| 39 | 1506852004 | フランジ | 1 | |
| 40 | 0923401000 | ダストシール | 1 | |
| 41 | BZ14060 | ボルト 8.8 M14×60 | 2 | |
| 42 | BZ14045 | ボルト 8.8 M14×45 | 2 | |
| 43 | D40558 | オイルシール D40×55×8 | 2 | |
| 44 | NSP08 | コガタスプリングナット 4 M8 | 3 | |
| 45 | JSSB050ASY | ジョイント クミ SSB-50 | 1 | ★ |
| 46 | WRA08 | ヒラザガネ M8 | 3 | |
| 47 | LFB-3525 | オイルレスプッシュ LFB35×39×25 | 2 | |
| 48 | ONA6 | グリースニップル；A M6 | 2 | |
| 49 | D30428 | オイルシール D30×42×8 | 1 | |
| 50 | 0889770000 | ラベル；450～500rpm | 1 | |

MBC200PM・300PM・400PM・200PE・300PE・400PE ブロードキャストハウジング



| 見出番号 | 部品番号 | 部品名称 | 個数 | 備考 |
|------|------------|-------------------|----|----|
| 51 | ONA6 | グリースニップル A M6 | 1 | |
| 52 | 1550790000 | サブホッパ; 1 | 1 | |
| | | | | |
| 55 | NZ14 | ナット 8 2シュ M14 | 4 | |
| 56 | WSA14 | バネザガネ 3ゴウ M14 | 4 | |
| | | | | |
| 58 | ONC6 | グリースニップル C M6 | 1 | |
| 59 | 1507130000 | カバー | 1 | |
| 60 | 1507140000 | グロメット; 50 | 1 | |
| 61 | 1507150000 | プッシュリベット(クロ); 6×8 | 4 | |
| | | | | |
| | | | | |
| | | | | |
| | | | | |
| | | | | |
| | | | | |
| | | | | |
| | | | | |
| | | | | |
| | | | | |

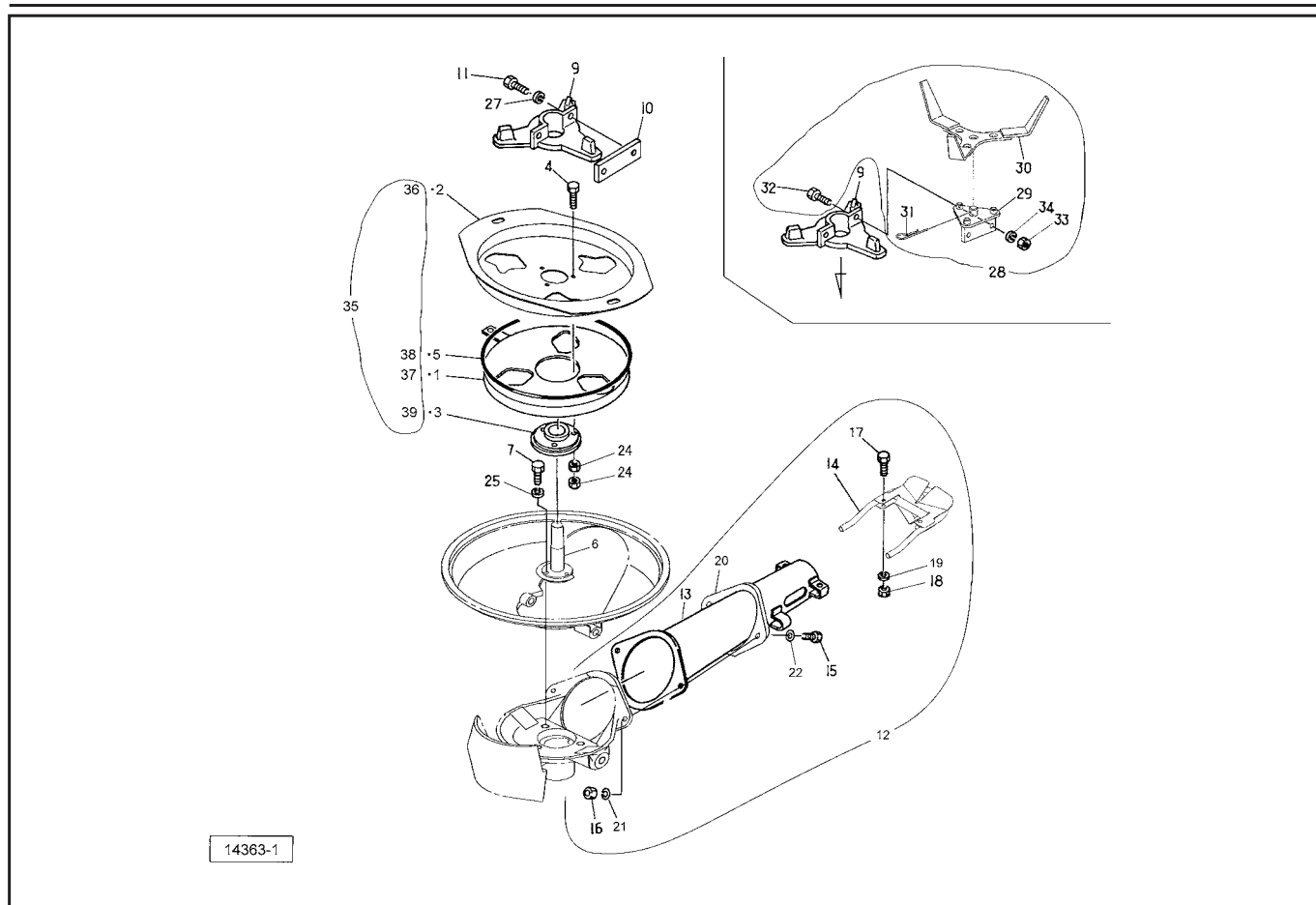
MBC200PM・300PM・400PM・200PE・300PE・400PE ブロードキャスト サンプ



14363-1

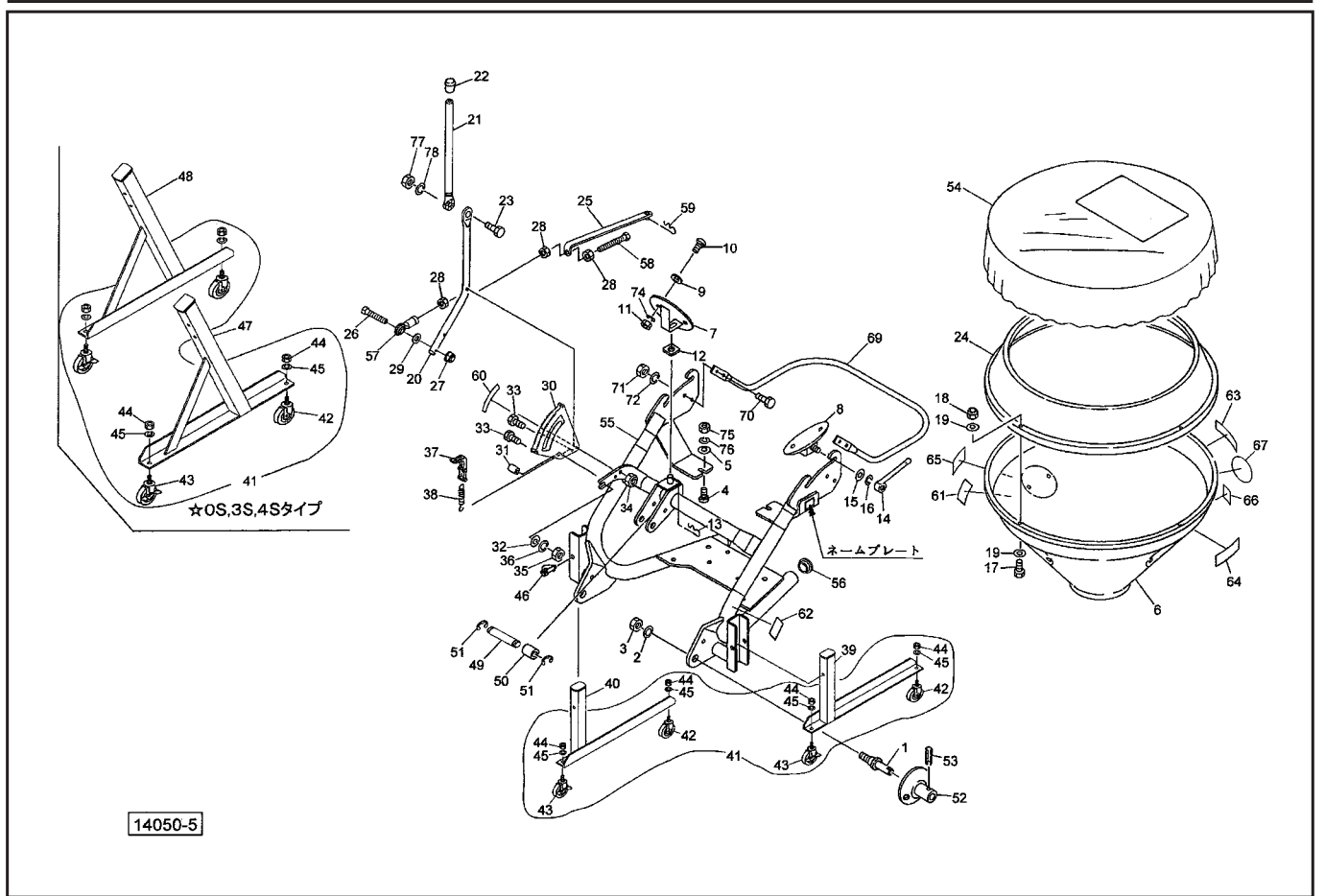
| 見出番号 | 部品番号 | 部品名称 | 個数 | 備考 |
|------|------------|-------------------|----|----------|
| 1 | 1428110000 | ディスクプレート; Y | 1 | |
| 2 | 1506830000 | ホッププレート | 1 | |
| 3 | 1428200000 | リング | 1 | |
| 4 | BC06020 | ボルト ステン M6×20 | 3 | |
| 5 | 1505550000 | Oリング 260; クロ | 1 | |
| 6 | 1506841004 | スクレーパシャフト | 1 | |
| 7 | BC10030 | ボルト ステン M10×30 | 3 | |
| 9 | 1487901004 | スクレーパ | 1 | |
| 10 | 1487920004 | プレート | 1 | |
| 11 | BC10035 | ボルト ステン M10×35 | 2 | |
| 12 | 149035ASY | スパウトASY | 1 | ①見13~22付 |
| 13 | 1340011000 | スパウトCP | 1 | |
| 14 | 1487880000 | ブラケットCP | 1 | |
| 15 | BZ12060 | ボルト 8.8 M12×60 | 2 | |
| 16 | NCRZ12 | センターロックナット 8 M12 | 2 | |
| 17 | BC06020 | ボルト ステン M6×20 | 2 | |
| 18 | NS06 | ナット ステン 1シュ M6 | 2 | |
| 19 | WSS06 | バネザガネ ステン 2ゴウ M6 | 2 | |
| 20 | 1340000000 | スパウトオサエ | 1 | |
| 21 | WSA12 | バネザガネ 3ゴウ M12 | 2 | |
| 22 | WRA12 | ヒラザガネ M12 | 2 | |
| 24 | NS06 | ナット ステン 1シュ M6 | 6 | |
| 25 | WSS10 | バネザガネ ステン 2ゴウ M10 | 3 | |

MBC200PM・300PM・400PM・200PE・300PE・400PE ブロードキャスト サンプ



| 見出番号 | 部品番号 | 部 品 名 称 | 個数 | 備 考 |
|------|------------|-------------------|----|-----------------------|
| 26 | NS10 | ナット ステン 1シュ M10 | 2 | |
| 27 | WSS10 | バネザガネ ステン 2ゴウ M10 | 2 | |
| 28 | 1509680000 | アジテータASY | 1 | ※ [◎] 29~34付 |
| 29 | 1437350004 | ホルダCP | 1 | ※ |
| 30 | 1437320004 | アジテータCP | 1 | ※ |
| 31 | 000088100M | ベータピン; 19×3 | 1 | ※ |
| 32 | BC10040 | ボルト ステン M10×40 | 2 | ※ |
| 33 | NS10 | ナット ステン 1シュ M10 | 2 | ※ |
| 34 | WSS10 | バネザガネ ステン 2ゴウ M10 | 2 | ※ |
| 35 | 1531910000 | シャッタAS | 1 | ※ [◎] 36~39付 |
| 36 | 8035110000 | ホッパプレート | 1 | ※ |
| 37 | 8034950000 | ディスクプレートCP | 1 | ※ |
| 38 | 8034960000 | Oリング255; グレー | 1 | ※ |
| 39 | 0744334000 | リング | 1 | ※ |
| | | | | |
| | | | | |
| | | | | |
| | | | | |
| | | | | |
| | | | | |
| | | | | |
| | | | | |
| | | | | |
| | | | | |
| | | | | |
| | | | | |
| | | | | |
| | | | | |
| | | | | |
| | | | | |
| | | | | |
| | | | | |
| | | | | |

MBC200PM・300PM・400PM・200PE・300PE・400PE ブロードキャスト
 フレーム, ホッパ, サブホッパ, シュドウレバー(MBC 200PM・300PM・400PM)

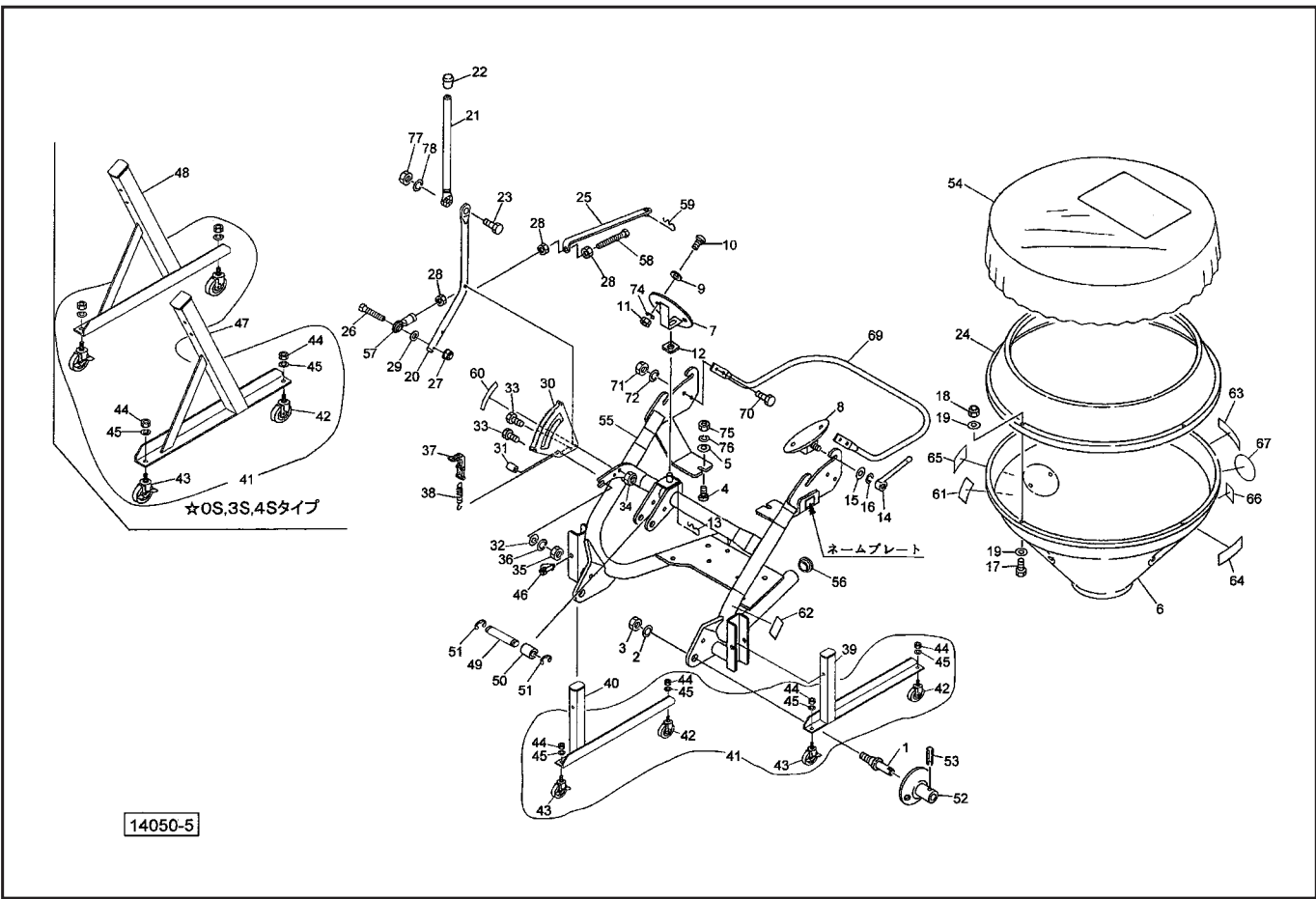


| 見出番号 | 部品番号 | 部品名称 | 個数 | 備考 |
|------|------------|--------------------|----|-------------|
| 1 | 000006200M | ローリンクピン; O・I | 2 | ②、3付 |
| 2 | WS22 | バネザガネ 2ゴウ M22 | 2 | |
| 3 | NAA22150 | ナット 4 1シュ M22×1.50 | 2 | |
| 4 | BRS10030 | カクネマルB ステン M10×30 | 2 | |
| 5 | 0822960000 | ワッシャ; 10.5×3 | 2 | |
| 6 | 0923702000 | ホッパ; 200 | 1 | MBC200、300用 |
| | 1267980000 | ホッパ; 400 | 1 | MBC400用 |
| 7 | 142825000M | ホルダCP; F | 1 | |
| 8 | 126833200M | ホルダCP | 2 | |
| 9 | 1193240000 | ワッシャ; φ13×3.0 | 6 | |
| 10 | RBTC1230 | ボタンB ステン M12×30 | 6 | |
| 11 | NS12 | ナット ステン 1シュ M12 | 6 | |
| 12 | 0744120000 | ゴムプレート | 1 | |
| 13 | 000088100M | ベータピン; 19×3 | 1 | |
| 14 | 074738000M | ハンドル | 2 | |
| 15 | 063467000M | ワッシャ; 12.5×3.2 | 2 | |
| 16 | WSA12 | バネザガネ 3ゴウ M12 | 2 | |
| 17 | BSZ08030 | コガタボルト 7 M8×30 | 4 | |
| 18 | NNF08 | フランジナイロンナット M8 | 4 | |
| 19 | WRA08 | ヒラザガネ M8 | 8 | |
| 20 | 145376000M | アジャスタレバー-CP | 1 | |
| 21 | 142929000M | レバー-CP; A | 1 | |
| 22 | 0006880000 | ニギリ; 20 | 1 | |
| 23 | BZ12035 | ボルト 8.8 M12×35 | 1 | |
| 24 | 0923712000 | サブホッパ; S | 1 | MBC300用 |
| 25 | 142821000M | アジャスタCP; Y | 1 | |

MBC200PM・300PM・400PM・200PE・300PE・400PE ブロードキャスト
 フレーム, ホッパ, サブホッパ, シュドウレバー(MBC 200PM・300PM・400PM)

| 見出番号 | 部品番号 | 部 品 名 称 | 個数 | 備 考 |
|------|------------|-------------------------|----|-----------|
| 26 | BS1Z10050 | コガタボルト 7 M10×50 | 1 | |
| 27 | NNF10 | フランジナイロンナット M10 | 1 | |
| 28 | NSZ10 | コガタナット 8 2シュ M10 | 2 | |
| 29 | WRA10 | ヒラザガネ M10 | 1 | |
| 30 | 142925000M | セクタCP | 1 | |
| 31 | 035189000M | パイプ; カラー | 1 | |
| 32 | 044098500M | ワッシャ; 10 | 1 | |
| 33 | BSZ10055 | コガタボルト 7 M10×55 | 2 | |
| 34 | NNF10 | フランジナイロンナット M10 | 1 | |
| 35 | NSZ10 | コガタナット 8 2シュ M10 | 1 | |
| 36 | WSA10 | バネザガネ 3ゴウ M10 | 1 | |
| 37 | 035022300M | ストッパCP | 1 | |
| 38 | 142928000M | スプリング; H 1.2×8.8×155 | 1 | |
| 39 | 1418010004 | スタンドCP; L | 1 | ★ |
| 40 | 1418030004 | スタンドCP; R | 1 | ★ |
| 41 | 1343710000 | キャストAS; 100 | 1 | Ⓜ42~45付 |
| 42 | 1346160000 | キャスト; 100 | 2 | |
| 43 | 1346170000 | キャスト; 100 (ストッパ付) | 2 | |
| 44 | NZ12 | ナット 8 2シュ M12 | 4 | |
| 45 | WSA12 | バネザガネ 3ゴウ M12 | 4 | |
| 46 | 114931000M | デルタピン; 13 | 2 | |
| 47 | 1418530004 | スタンドCP; L | 1 | ☆ |
| 48 | 1418560004 | スタンドCP; R | 1 | ☆ |
| 49 | 107409000M | ピン | 1 | ☆ |
| 50 | 089222000M | カラー | 1 | ☆ |
| 51 | DE015 | Eガタトメワ 15 | 2 | ☆ |
| 52 | 089223200M | ガイドCP | 2 | Ⓜ53付☆ |
| 53 | PS080032 | スプリングピン; 8×32 | 2 | ☆ |
| 54 | 0932290000 | カバー; 2000 | 1 | MBC200用 ※ |
| | 0947680000 | カバー; 3000 | 1 | MBC300用 ※ |
| | 1349730000 | カバー; 4000 | 1 | MBC400用 ※ |
| 55 | 1568440004 | フレームCP; O・I | 1 | |
| 56 | CAP048635 | キャップ 48.6×3.5 | 2 | |
| 57 | 1345360000 | ロッドエンド | 1 | |
| 58 | BXI10070 | ボルト 10.9 ゼン M10×70 | 1 | |
| 59 | 000085200M | ベータピン; 8×1.6 | 1 | |
| 60 | 1430300000 | ラベル; メモリ | 1 | |
| 61 | 1510200000 | ラベル; カイドベツサンプリョウ (BP) | 1 | |
| 62 | 0927741000 | ラベル; トリアツカイチュウイ | 1 | |
| 63 | 1339070000 | STARマークラベル; 40 (シンボルツキ) | 1 | |
| 64 | 1065360000 | ラベル; ケイコク122 | 1 | |
| 65 | 1064200000 | ラベル; ケイコク39 | 1 | |
| 66 | 0009350000 | ハンシャラベル; R-70100SQS | 1 | |
| 67 | 1509710000 | ラベル; ECOマーク | 1 | |
| 69 | 1428360004 | パイプ; ガード | 1 | |
| 70 | BSZ10030 | コガタボルト 7 M10×30 | 4 | |
| 71 | NSZ10 | コガタナット 8 2シュ M10 | 4 | |
| 72 | WSA10 | バネザガネ 3ゴウ M10 | 4 | |
| 74 | WSS12 | バネザガネ ステン 2ゴウ M12 | 6 | |

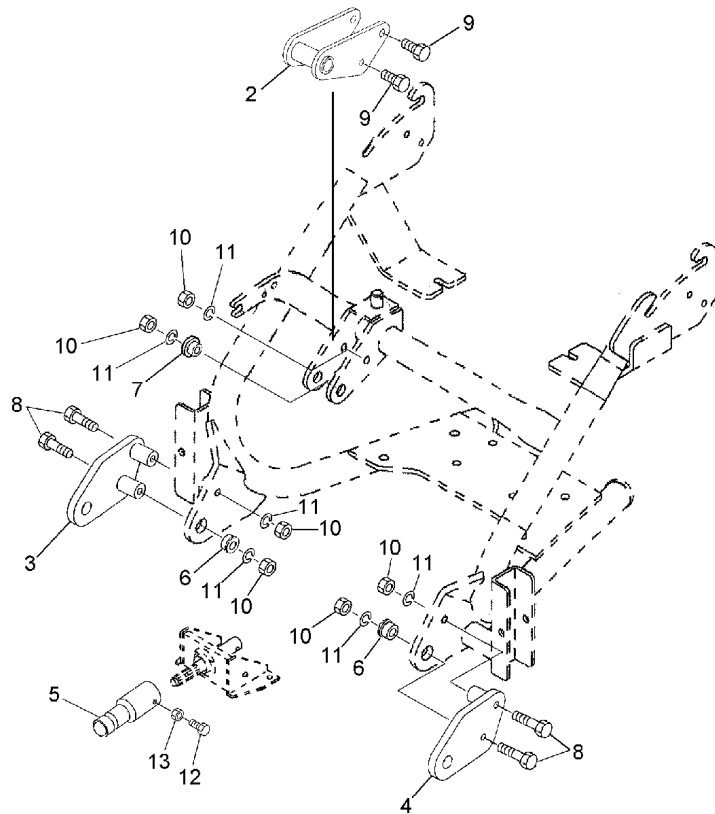
MBC200PM・300PM・400PM・200PE・300PE・400PE ブロードキャスタ
 フレーム、ホップ、サブホップ、シュドウレバー(MBC 200PM・300PM・400PM)



14050-5

| 見出番号 | 部品番号 | 部品名 | 個数 | 備考 |
|------|------------|--------------------------|----|-----------------------|
| 75 | NS10 | ナット ステン 1シュ M10 | 2 | |
| 76 | WSS10 | バネザガネ ステン 2ゴウ M10 | 2 | |
| 77 | NZ12 | ナット 8 2シュ M12 | 1 | |
| 78 | WSA12 | バネザガネ 3ゴウ M12 | 1 | |
| AS | 1593150000 | レバーユニット；AOL 2010 | 1 | 見20~23、30~38、60、77、78 |
| AS | 1593170000 | キャストスタンドユニット；ULC 0080 | 1 | 見39、40、42~45 |
| AS | 1593180000 | キャストスタンドユニット；UBC 2000 | 1 | 見42~48 (除46) |
| AS | 1593190000 | ブロードキャスタパーツユニット；ABA 200P | 1 | 見49~53 |
| | | | | |
| | | | | |
| | | | | |
| | | | | |
| | | | | |
| | | | | |
| | | | | |
| | | | | |
| | | | | |
| | | | | |
| | | | | |

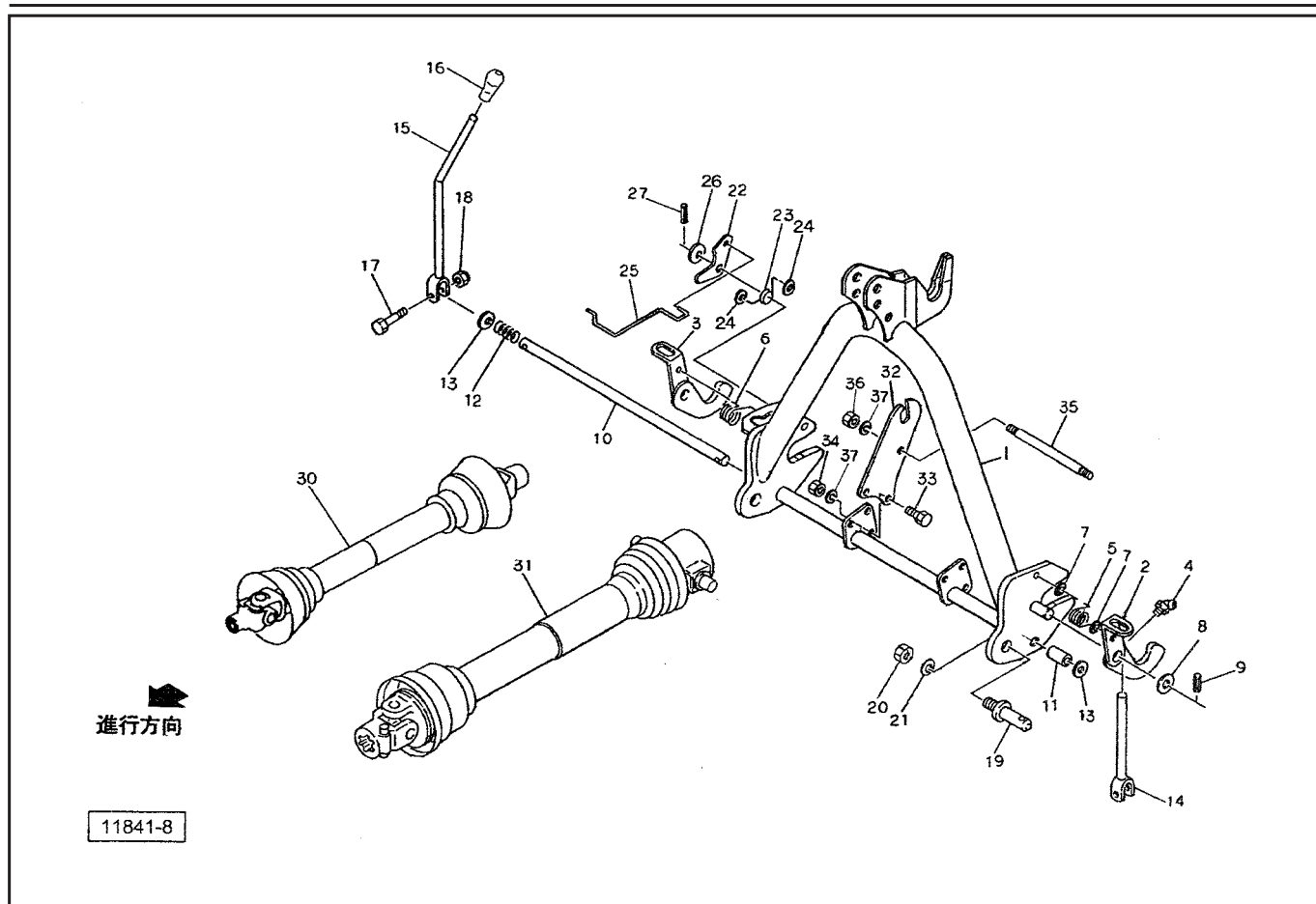
MBC200PM・300PM・400PM・200PE・300PE・400PE ブロードキャスト
3P フレーム (オプション)



14174-1

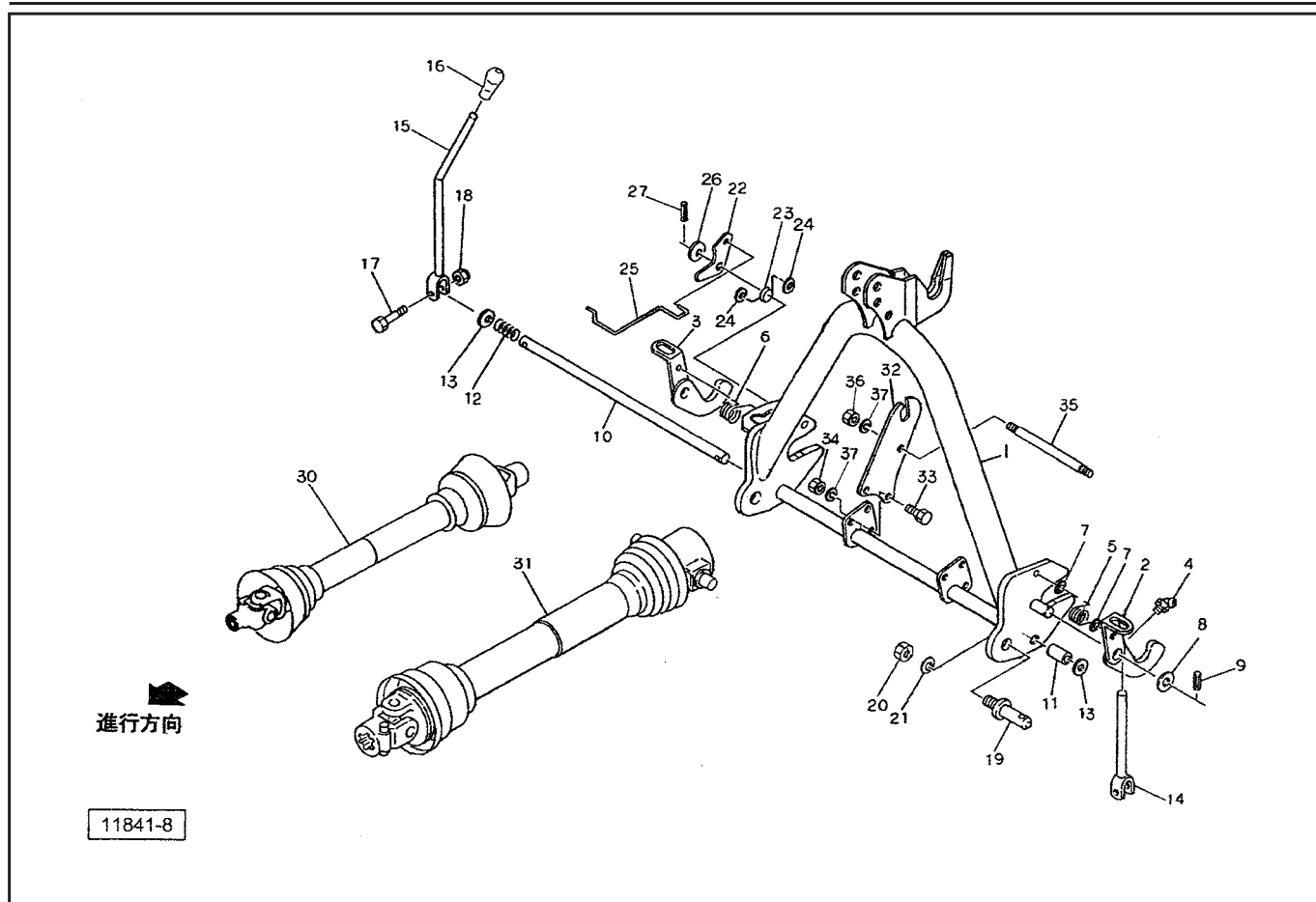
| 見出番号 | 部品番号 | 部品名 | 個数 | 備考 |
|------|------------|----------------------|----|--------|
| 1 | 1454850000 | 3PフレームAS; 0L (オプション) | 1 | ⑨2~13付 |
| 2 | 1439590004 | トップステーCP | 1 | |
| 3 | 1439620004 | ローリンクCP; R | 1 | |
| 4 | 1439650004 | ローリンクCP; L | 1 | |
| 5 | 1343830004 | PICシャフトCP | 1 | |
| 6 | 141892000M | カラー; 12.5×14.5 | 2 | |
| 7 | 141887000M | カラー; 12.5×11.5 | 2 | |
| 8 | BZ12090 | ボルト 8.8 M12×90 | 4 | |
| 9 | BZ12035 | ボルト 8.8 M12×35 | 4 | |
| 10 | NZ12 | ナット 8 2シュ M12 | 8 | |
| 11 | WSA12 | バネザガネ 3ゴウ M12 | 8 | |
| 12 | BSZ08020 | コガタボルト 7 M8×20 | 1 | |
| 13 | NSZ08 | コガタナット 8 2シュ M8 | 1 | |
| | | | | |
| | | | | |
| | | | | |
| | | | | |
| | | | | |
| | | | | |
| | | | | |
| | | | | |
| | | | | |
| | | | | |
| | | | | |
| | | | | |
| | | | | |

MBC200PM・300PM・400PM・200PE・300PE・400PE ブロードキャスト オートヒッチ3P, ジョイント



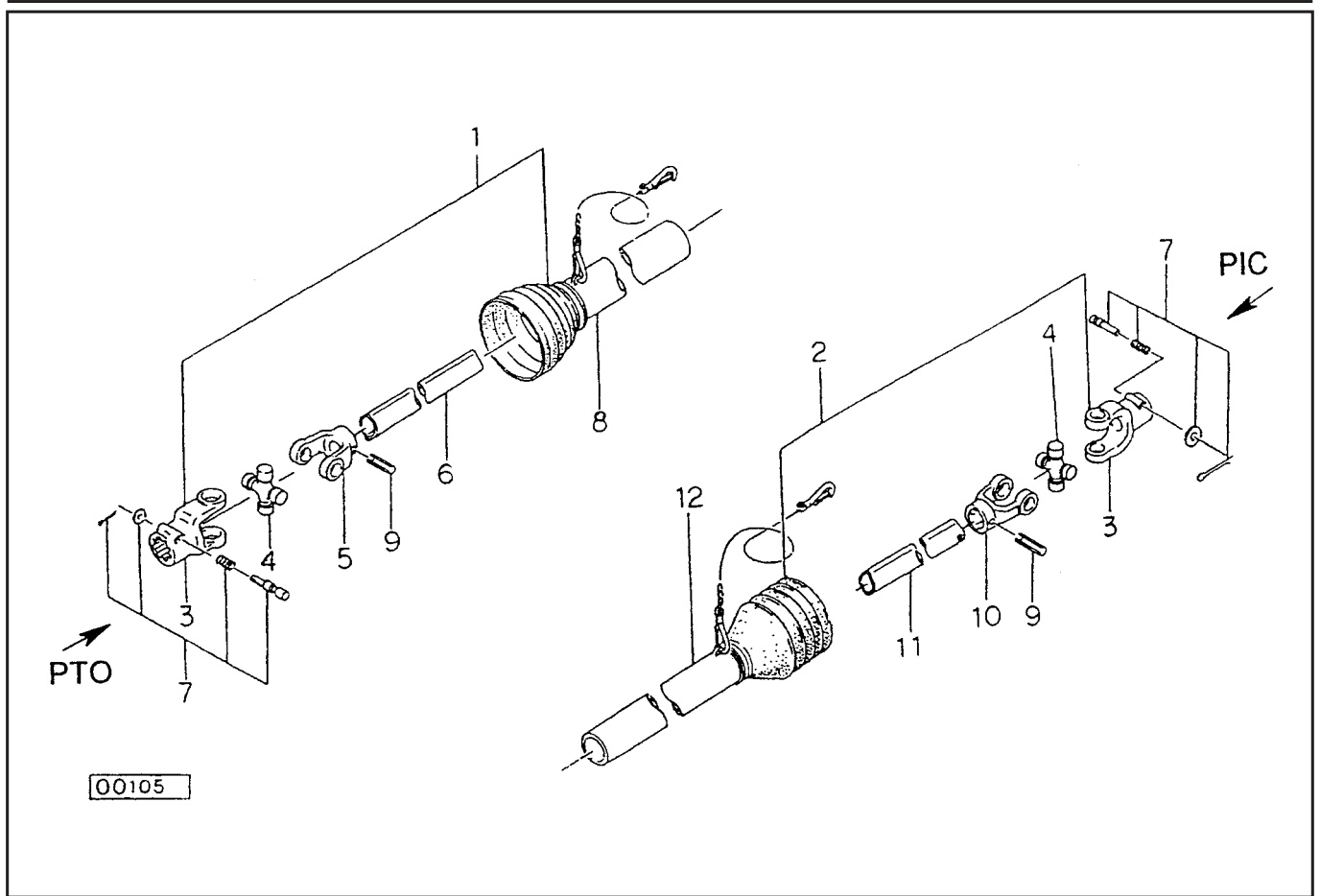
| 見出番号 | 部品番号 | 部 品 名 称 | 個数 | 備 考 |
|------|------------|--------------------|----|-----|
| 1 | 115809000D | オートヒッチ CP;S | 1 | ◇ |
| 2 | 115795000M | フック CP;L | 1 | ◇ |
| 3 | 115796000M | フック CP;R | 1 | ◇ |
| 4 | ONB6 | グリースニップル B M6 | 2 | ◇ |
| 5 | 089217000M | スプリング;L | 1 | ◇ |
| 6 | 099599100M | スプリング;R | 1 | ◇ |
| 7 | WRA06 | ヒラザガネ M6 | 4 | ◇ |
| 8 | WRA20 | ヒラザガネ M20 | 2 | ◇ |
| 9 | PS060040 | スプリングピン 6×40 | 2 | ◇ |
| 10 | 115820000M | シャフト;S | 1 | ◇ |
| 11 | 115818000M | カラー;21.6×30 | 1 | ◇ |
| 12 | 115819000M | スプリング;A4.0×25×60 | 1 | ◇ |
| 13 | WRA20 | ヒラザガネ M20 | 2 | ◇ |
| 14 | 115801000M | レバーCP;L | 1 | ◇ |
| 15 | 115803000M | レバーCP;R | 1 | ◇ |
| 16 | 0006810000 | ニギリ;14 | 1 | ◇ |
| 17 | BSZ08045 | コガタボルト 7 M8×45 | 2 | ◇ |
| 18 | NNF08 | フランジナイロンナット M8 | 2 | ◇ |
| 19 | 000006200M | ローリンクピン;O・I | 2 | ◇ |
| 20 | NAA22150 | ナット 4 1シュ M22×1.50 | 2 | ◇ |
| 21 | WS22 | バネサガネ 2ゴウ M22 | 2 | ◇ |
| 22 | 099603100M | アーム | 1 | ◇ |
| 23 | 099604100M | スプリング | 1 | ◇ |
| 24 | WRA06 | ヒラザガネ M6 | 2 | ◇ |
| 25 | 099605000M | ガイド | 1 | ◇ |

MBC200PM・300PM・400PM・200PE・300PE・400PE ブロードキャスト
オートヒッチ3P, ジョイント



| 見出番号 | 部品番号 | 部品名称 | 個数 | 備考 |
|------|------------|-------------------------|----|-------|
| 26 | WRA16 | ヒラザガネ M16 | 1 | ◇ |
| 27 | PS060032 | スプリングピン 6×32 | 1 | ◇ |
| 30 | JSSB060ASY | パワージョイント SSB-60 | 1 | △ |
| 31 | JQWM050ASY | パワージョイント QWM-50 | 1 | ▲ |
| 32 | 107399000M | サポート | 2 | ▲ |
| 33 | BSZ10025 | コガタボルト 7 M10×25 | 6 | ▲ |
| 34 | NSZ10 | コガタナット 8 2シュ M10 | 6 | ▲ |
| 35 | 107400000M | ロッド | 1 | ▲ |
| 36 | NSZ10 | コガタナット 8 2シュ M10 | 2 | ▲ |
| 37 | WSA10 | バネザガネ 3ゴウ M10 | 8 | ▲ |
| AS | 1593960000 | オートヒッチ3Pユニット;AAF 3010-S | 1 | ①1~27 |
| | | | | |
| | | | | |
| | | | | |
| | | | | |
| | | | | |
| | | | | |
| | | | | |
| | | | | |
| | | | | |
| | | | | |

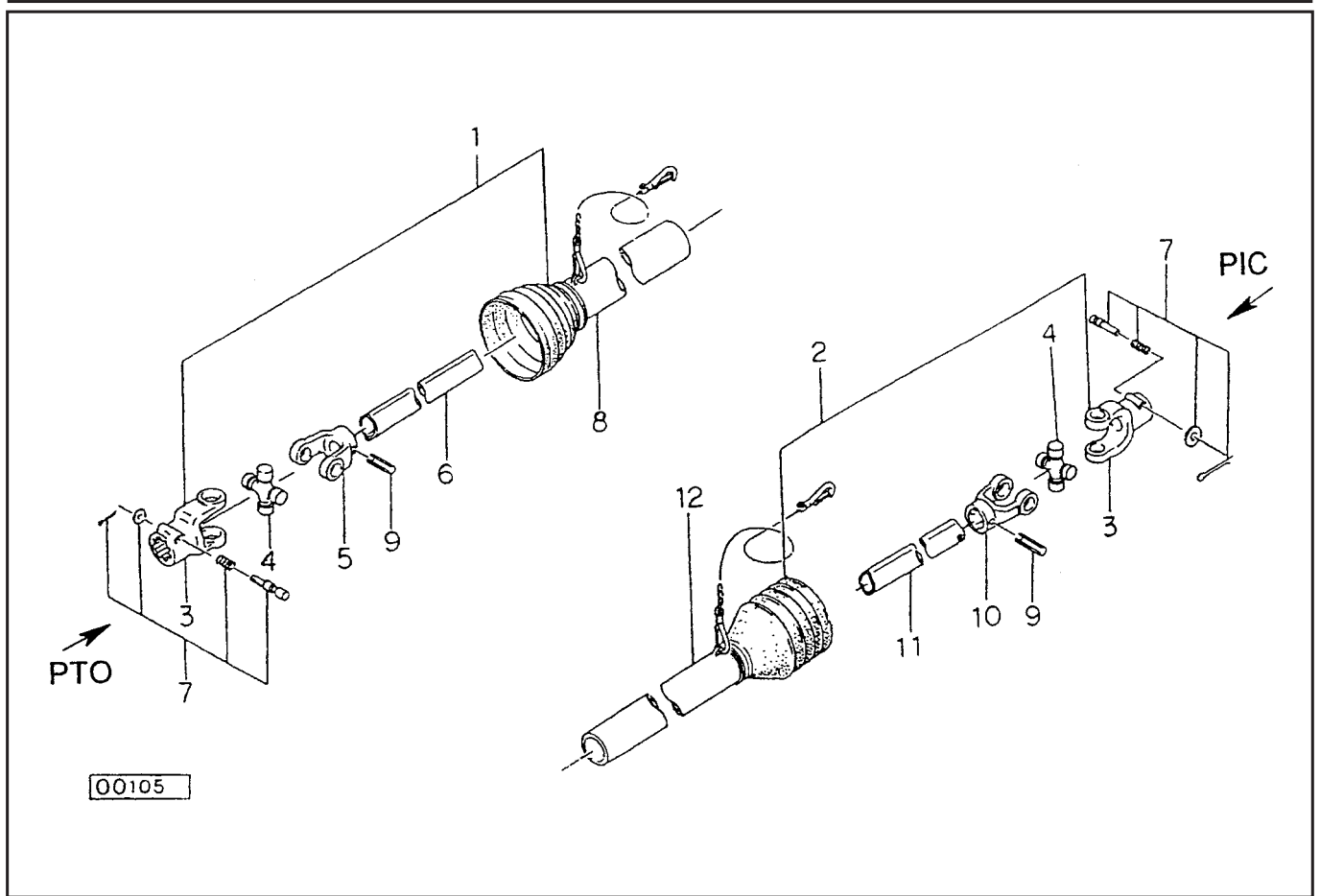
SSB-50 パワージョイント（標準タイプ用）



| 見出番号 | 部品番号 | 部品名称 | 個数 | 備考 |
|------|-------------|----------------------|----|----|
| ASY | JSSB050ASY | ジョイント クミ SSB-50 | 1 | |
| 1 | JSSB0501ASY | ジョイント インナクミ SSB-50 | 1 | |
| 2 | JSSB0502ASY | ジョイント アウタクミ SSB-50 | 1 | |
| 3 | JPYSSB | ピンツキヨーク (SSB) | 2 | |
| 4 | JSSBASY | スパイダ クミ SSB AS050 | 2 | |
| 5 | JFYSSB1 | フィッティングヨーク インナ (SSB) | 1 | |
| 6 | JSSB0501 | パイプ インナ SSB-50 | 1 | |
| 7 | JPC14ASY | クランプピン クミ (14) | 2 | |
| 8 | JSSB0503 | アンゼンカバー インナ SSB-50 | 1 | |
| 9 | PS10050 | スプリングピン 10×50 | 2 | |
| 10 | JFYSSB2 | フィッティングヨーク アウタ (SSB) | 1 | |
| 11 | JSSB0502 | パイプ アウタ SSB-50 | 1 | |
| 12 | JSSB0504 | アンゼンカバー アウタ SSB-50 | 1 | |
| | | | | |
| | | | | |
| | | | | |
| | | | | |
| | | | | |
| | | | | |
| | | | | |
| | | | | |
| | | | | |
| | | | | |
| | | | | |

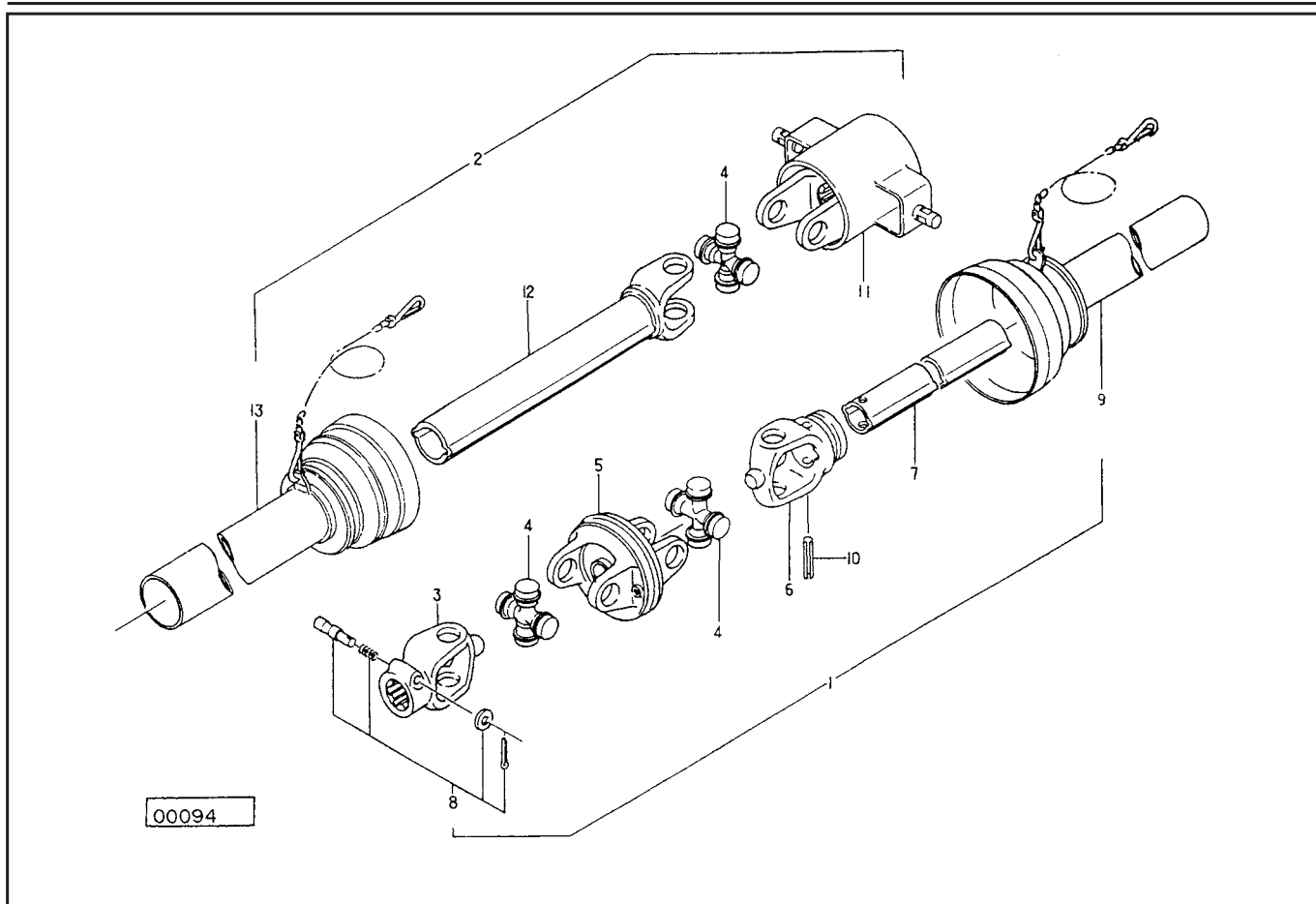
SSB-60

パワージョイント (3Sタイプ用 オプション)



| 見出番号 | 部品番号 | 部品名称 | 個数 | 備考 |
|------|-------------|----------------------|----|----|
| ASY | JSSB060ASY | ジョイント クミ SSB-60 | 1 | |
| 1 | JSSB0601ASY | ジョイント インナクミ SSB-60 | 1 | |
| 2 | JSSB0602ASY | ジョイント アウタクミ SSB-60 | 1 | |
| 3 | JPYSSB | ピンツキヨーク (SSB) | 2 | |
| 4 | JSSBASY | スパイダ クミ SSB AS050 | 2 | |
| 5 | JFYSSB1 | フィッティングヨーク インナ (SSB) | 1 | |
| 6 | JSSB0601 | パイプ インナ SSB-60 | 1 | |
| 7 | JPC14ASY | クランプピン クミ (14) | 2 | |
| 8 | JSSB0603 | アンゼンカバー インナ SSB-60 | 1 | |
| 9 | PS10050 | スプリングピン 10×50 | 2 | |
| 10 | JFYSSB2 | フィッティングヨーク アウタ (SSB) | 1 | |
| 11 | JSSB0602 | パイプ アウタ SSB-60 | 1 | |
| 12 | JSSB0604 | アンゼンカバー アウタ SSB-60 | 1 | |
| | | | | |
| | | | | |
| | | | | |
| | | | | |
| | | | | |
| | | | | |
| | | | | |
| | | | | |
| | | | | |
| | | | | |
| | | | | |
| | | | | |

QWM-50 パワージョイント



| 見出番号 | 部品番号 | 部品名称 | 個数 | 備考 |
|--------------|-------------|----------------------|----|----|
| QWM-50 4Sタイプ | | | | |
| ASY | JQWM050ASY | パワージョイント QWM-50 | 1 | |
| 1 | JWM0501ASY | ジョイント インナクミ WM-50 | 1 | |
| 2 | JQWM0502ASY | ジョイント アウタクミ QWM-50 | 1 | |
| 3 | JPYWWM | ピンツキヨーク (WM) | 1 | |
| 4 | JMDASY | スパイダ (MD) (クミ) AS205 | 3 | |
| 5 | JCYM | C.Vヨーク (M) | 1 | |
| 6 | JFYWM1 | フィッティングヨーク インナ (WM) | 1 | |
| 7 | JMD0501 | パイプ インナ MD-50 | 1 | |
| 8 | JPC14ASY | クランプピン クミ (14) | 1 | |
| 9 | JWM0503 | アンゼンカバー インナ WM-50 | 1 | |
| 10 | PS100065 | スプリングピン 10×65 | 1 | |
| 11 | 0471120000 | エンドヨーク | 1 | |
| 12 | JYPMD050 | パイプツキヨークMD-50 | 1 | |
| 13 | JMD0504 | アンゼンカバー アウタ MD-50 | 1 | |
| | | | | |
| | | | | |
| | | | | |
| | | | | |
| | | | | |
| | | | | |
| | | | | |
| | | | | |
| | | | | |
| | | | | |
| | | | | |





調 整

S-190515M

| | | |
|-------------|----------|--|
| 千 歳 本 社 | 066-8555 | 千 歳 市 上 長 都 1 0 6 1 番 地 2 TEL 0123-26-1123 FAX 0123-26-2412 |
| 千 歳 営 業 所 | 066-8555 | 千 歳 市 上 長 都 1 0 6 1 番 地 2 TEL 0123-22-5131 FAX 0123-26-2035 |
| 豊 富 営 業 所 | 098-4100 | 天 塩 郡 豊 富 町 字 上 サ ロ ベ ッ 1 1 9 1 番 地 4 4 TEL 0162-82-1932 FAX 0162-82-1696 |
| 帯 広 営 業 所 | 080-2462 | 帯 広 市 西 2 2 条 北 1 丁 目 1 2 番 地 4 TEL 0155-37-3080 FAX 0155-37-5187 |
| 中 標 津 営 業 所 | 086-1152 | 標 津 郡 中 標 津 町 北 町 2 丁 目 1 6 番 2 TEL 0153-72-2624 FAX 0153-73-2540 |
| 花 巻 営 業 所 | 028-3172 | 岩 手 県 花 巻 市 石 鳥 谷 町 北 寺 林 第 11 地 割 120 番 3 TEL 0198-46-1311 FAX 0198-45-5999 |
| 仙 台 営 業 所 | 983-0013 | 宮 城 県 仙 台 市 宮 城 野 区 中 野 字 神 明 179-1 TEL 022-388-8673 FAX 022-388-8735 |
| 小 山 営 業 所 | 323-0158 | 栃 木 県 小 山 市 梁 2 5 1 2 - 1 TEL 0285-49-1500 FAX 0285-49-1560 |
| 東 海 営 業 所 | 485-0081 | 愛 知 県 小 牧 市 横 内 字 立 野 6 7 8 - 1 TEL 0568-75-3561 FAX 0568-75-3563 |
| 岡 山 営 業 所 | 700-0973 | 岡 山 県 岡 山 市 北 区 下 中 野 7 0 4 - 1 0 3 TEL 086-243-1147 FAX 086-243-1269 |
| 熊 本 営 業 所 | 861-8030 | 熊 本 県 熊 本 市 東 区 小 山 町 1 6 3 9 - 1 TEL 096-389-6650 FAX 096-389-6710 |
| 都 城 営 業 所 | 885-1202 | 宮 崎 県 都 城 市 高 城 町 穂 満 坊 1 0 0 3 - 2 TEL 0986-53-2222 FAX 0986-53-2233 |