

STAR ブロードキャスト

部 品 表

製品コード	K34557	・ K34585	・ K34586	・ K34587
型 式	MBC200PM	・ MBC200PM-OS	・ MBC200PM-3S	・ MBC200PM-4S
製品コード	K34560	・ K34596	・ K34597	・ K34598
型 式	MBC200PE	・ MBC200PE-OS	・ MBC200PE-3S	・ MBC200PE-4S
製品コード	K34558	・ K34588	・ K34589	・ K34590
型 式	MBC300PM	・ MBC300PM-OS	・ MBC300PM-3S	・ MBC300PM-4S
製品コード	K34561	・ K34599	・ K34600	・ K34601
型 式	MBC300PE	・ MBC300PE-OS	・ MBC300PE-3S	・ MBC300PE-4S
製品コード	K34559	・ K34592	・ K34593	・ K34594
型 式	MBC400PM	・ MBC400PM-OS	・ MBC400PM-3S	・ MBC400PM-4S
製品コード	K34562	・ K34603	・ K34604	・ K34605
型 式	MBC400PE	・ MBC400PE-OS	・ MBC400PE-3S	・ MBC400PE-4S

部品供給型式 UBU200P-02

- ・ 部品ご注文の際は、必ず部品供給型式をご連絡下さい。
- ・ 補用部品の一部には、まとめ・セット販売のみの部品があります。

株式会社IHIスター

部 品 表

部品のご注文について

1. 部品のご注文の際は、下記項目をご連絡ください。

- ① 製品名
- ② 部品供給型式（型式）
- ③ 部品名称
- ④ 部品番号
- ⑤ 個 数

※部品供給型式は部品表表紙および本体に貼付の
ネームプレートに表示しています。

2. 個数欄の☐・☑は、以下のことを表しております。

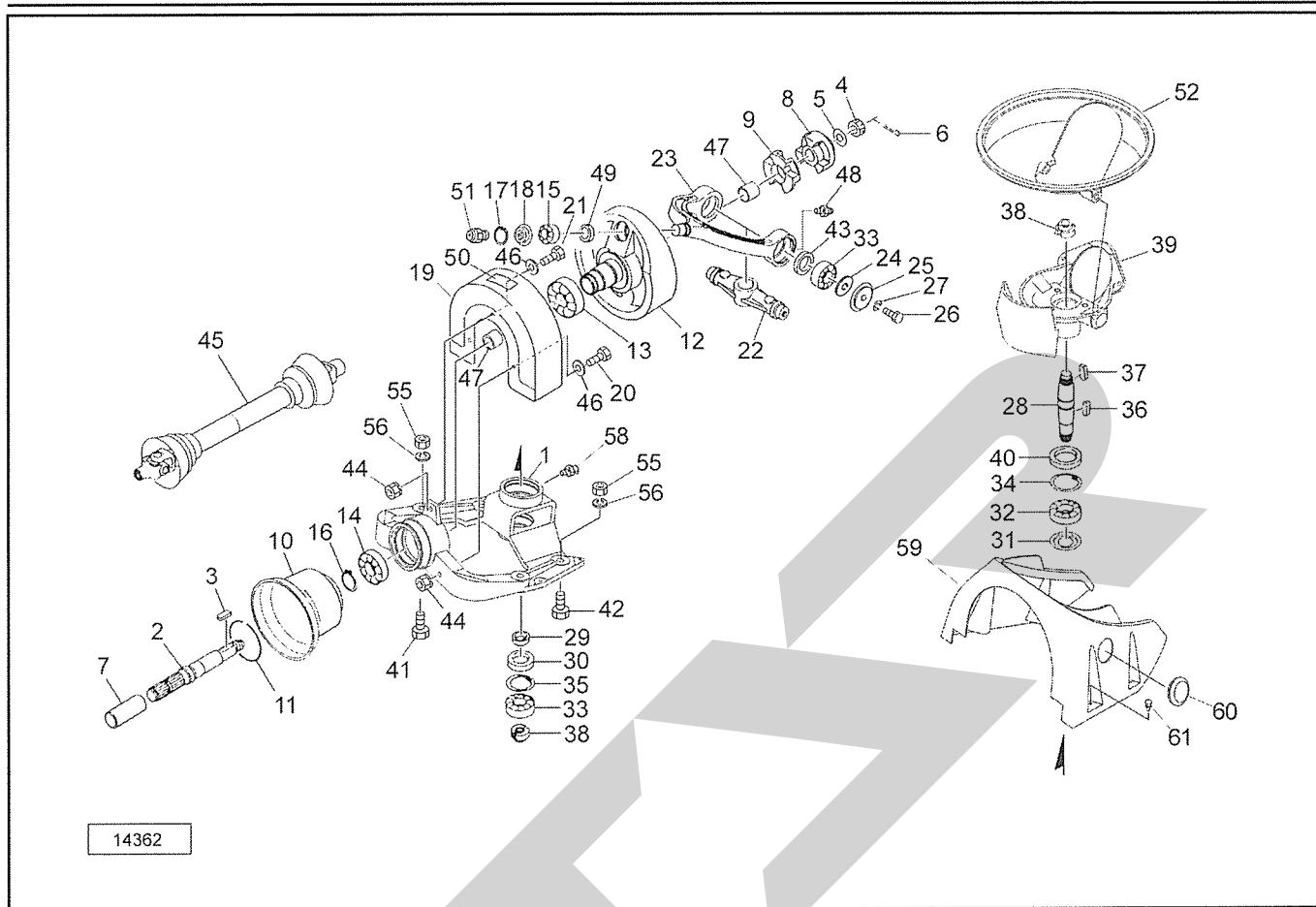
- ☐…シムなど、組み込まれている個数が製品
個々により異なる部品。
- ☑…アッセイ品に含まれる部品で、単品では
供給しない部品。

補修部品の供給年限について

この製品の補修用部品の供給年限（期間）は、
製造打ち切り後9年です。ただし、供給年限内
であっても、特殊部品については納期などをご相談
させていただく場合もあります。

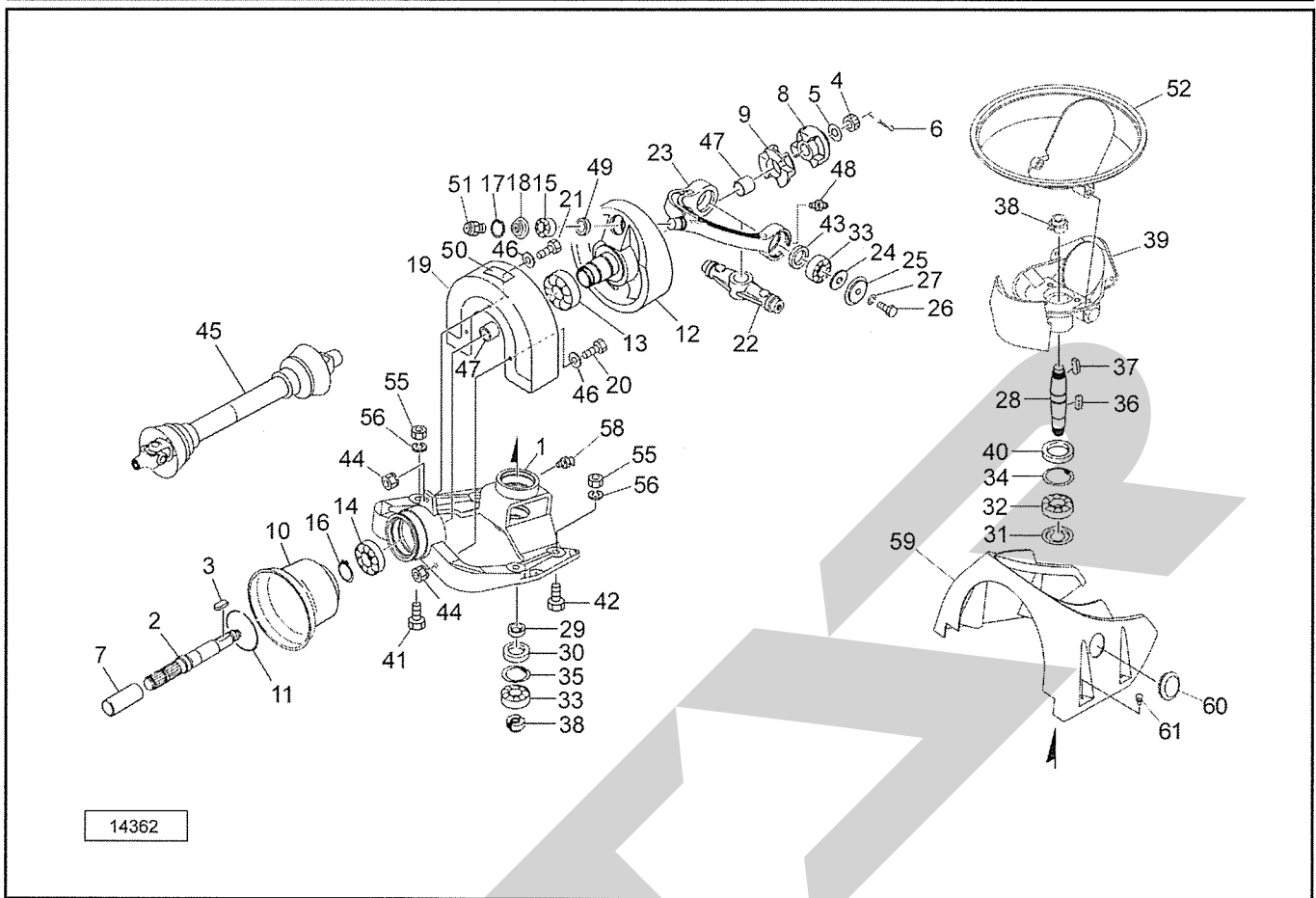
補修部品の供給は原則的には上記の供給年限で
終了しますが、供給年限経過後であっても、部品
供給のご要請があった場合は納期および価格につ
いてご相談させていただきます。

MBC200PM・300PM・400PM・200PE・300PE・400PE ブロードキャストハウジング



見出番号	部品番号	部品名称	個数	備考
1	1506860004	ハウジング	1	
2	1015883002	PICシャフト	1	
3	KFB08070400	ハイコウキー カタマル 8×7×40	1	
4	NC2L20150	キャスルナット；M20×1.5 (2種低型)	1	
5	046001100M	ワッシャ；20	1	
6	PC040025	ワリピン；4×25	1	
7	0000963000	PICキャップ；35	1	
8	1015870000	カップリング	1	
9	0922431000	ゴムカップリング	1	
10	0639721000	PICカバー	1	
11	000826100M	リング；L	1	
12	1166900004	フライホイール	1	
13	J6011LLUJ	ボールベアリング 6011LLU	1	
14	J6010LLUJ	ボールベアリング 6010LLU	1	
15	J6305LLUJ	ボールベアリング 6305LLU	1	
16	DC050	Cガタトメワ ジク 50	1	
17	DHC062	Cガタトメワ アナ 62	1	
18	1342720004	シールハウジングCP	1	
19	0922621000	カバー；フライホイール	1	
20	BSZ08055	コガタボルト 7 M8×55	2	
21	BSZ08030	コガタボルト 7 M8×30	1	
22	0922295004	アーム；I	1	
23	1161711004	アーム；2	1	
24	0753970000	ワッシャ；11×6.0	2	
25	092339000M	カバー	2	

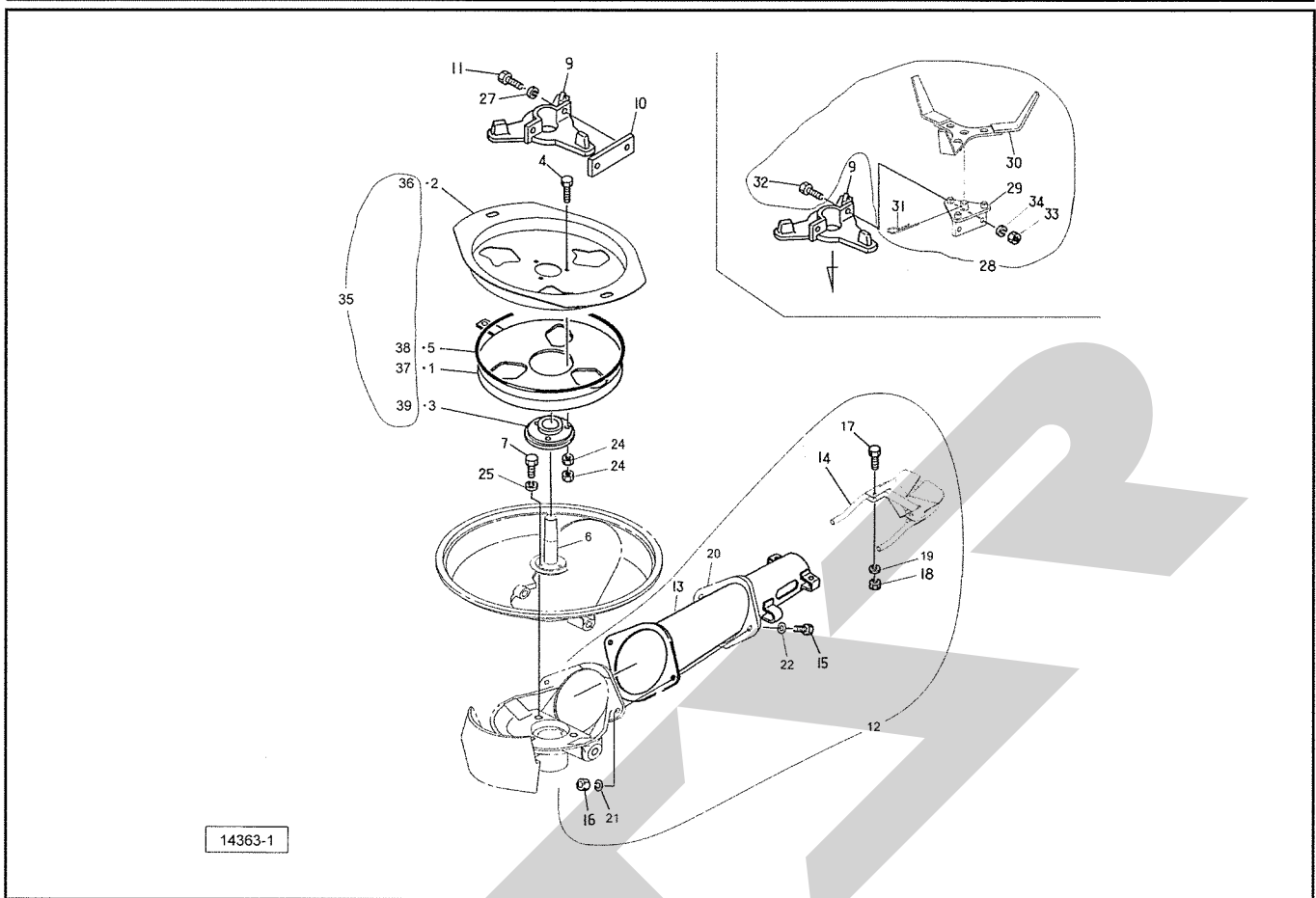
MBC200PM・300PM・400PM・200PE・300PE・400PE ブロードキャストハウジング



14362

見出番号	部品番号	部品名称	個数	備考
26	067856000M	ボルト；M10×25	2	シーロックメック処理
27	WSA10	バネザガネ 3ゴウ M10	2	
28	0922810002	シャフト	1	
29	0923411000	カラー；30×12	1	
30	D40628	オイルシール D40×62×8	1	
31	085082000M	カバー	1	
32	J6207LLUJ	ボールベアリング；6207LLU	1	
33	J6206LLUJ	ボールベアリング；6206LLU	3	
34	DHC072	Cガタトメワ アナ 72	1	
35	DHC062	Cガタトメワ アナ 62	1	
36	KFC10080400	ハイコウキーリョウマル 10×8×40	1	
37	KFB10080350	ハイコウキーカタマル 10×8×35	1	
38	082316200M	カシメロックナット；M25×1.5	2	
39	1506851004	フランジ	1	
40	0923401000	ダストシール	1	
41	BZ14060	ボルト 8.8 M14×60	2	
42	BZ14045	ボルト 8.8 M14×45	2	
43	D40558	オイルシール D40×55×8	2	
44	NSP08	コガタスプリングナット 4 M8	3	
45	JSSB050ASY	ジョイント クミ SSB-50	1	★
46	WRA08	ヒラザガネ M8	3	
47	LFB-3525	オイルレスプッシュ LFB35×39×25	2	
48	ONA6	グリースニップル；A M6	2	
49	D30428	オイルシール D30×42×8	1	
50	0889770000	ラベル；450～500rpm	1	

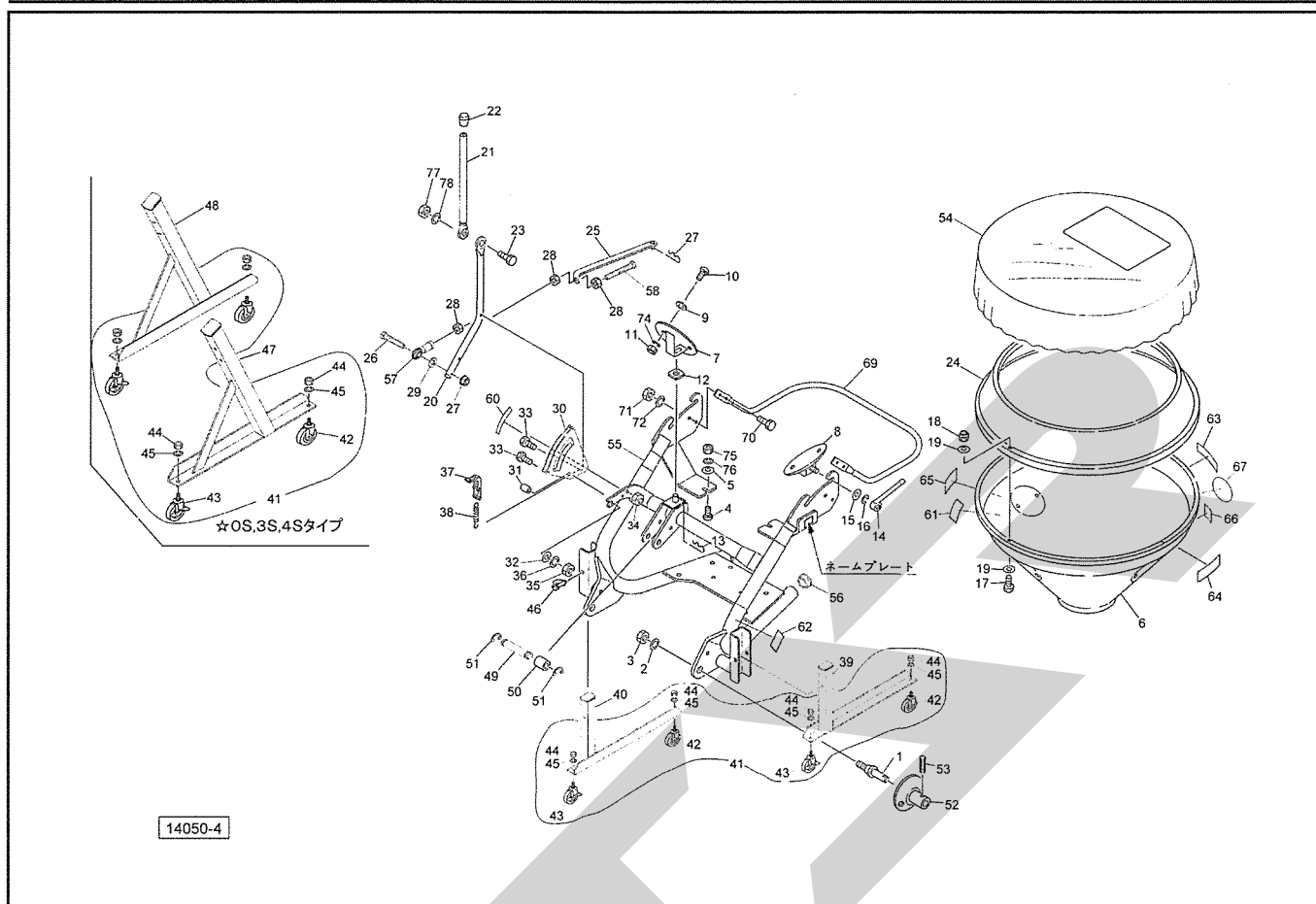
MBC200PM・300PM・400PM・200PE・300PE・400PE ブロードキャスト サンプル



14363-1

見出番号	部品番号	部 品 名 称	個数	備 考
1	1428110000	ディスクプレート；Y	1	
2	1506830000	ホッププレート	1	
3	1428200000	リング	1	
4	BC06020	ボルト ステン M6×20	3	
5	1505550000	Oリング 260；クロ	1	
6	1506841004	スクレーパシャフト	1	
7	BC10030	ボルト ステン M10×30	3	
9	1487900004	スクレーパ	1	
10	1487920004	プレート	1	
11	BC10035	ボルト ステン M10×35	2	
12	149035ASY	スパウトASY	1	①13~22付
13	1340011000	スパウトCP	1	
14	1487880000	ブラケットCP	1	
15	BZ12060	ボルト 8.8 M12×60	2	
16	NCRZ12	センターロックナット 8 M12	2	
17	BC06020	ボルト ステン M6×20	2	
18	NS06	ナット ステン 1シュ M6	2	
19	WSS06	バネザガネ ステン 2ゴウ M6	2	
20	1340000000	スパウトオサエ	1	
21	WSA12	バネザガネ 3ゴウ M12	2	
22	WRA12	ヒラザガネ M12	2	
24	NS06	ナット ステン 1シュ M6	6	
25	WSS10	バネザガネ ステン 2ゴウ M10	3	

MBC200PM・300PM・400PM・200PE・300PE・400PE ブロードキャスト
 フレーム, ホッパ, サブホッパ, シュドウレバー (MBC 200PM・300PM・400PM)

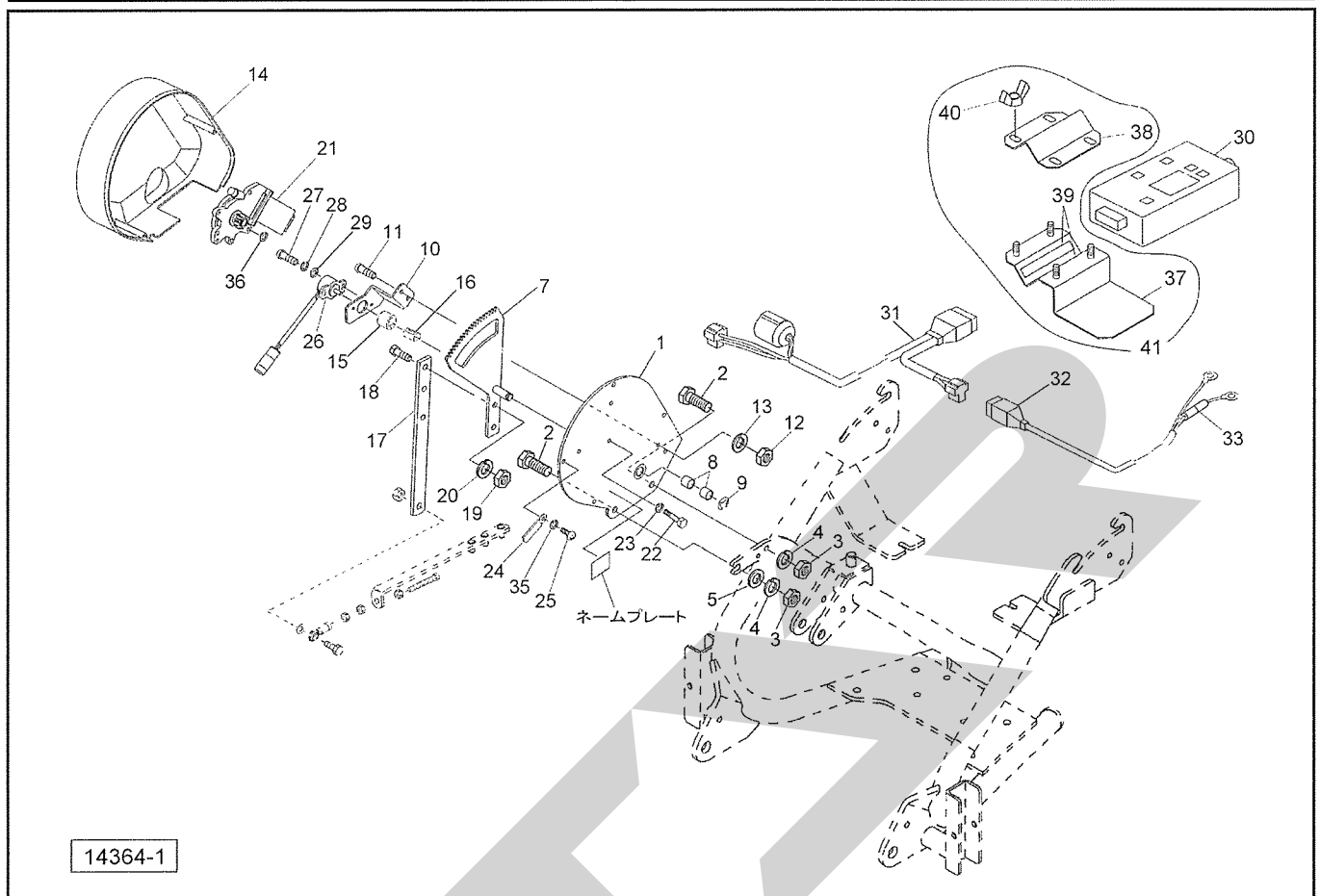


見出番号	部品番号	部品名称	個数	備考
1	000006200M	ローリンクピン; O・I	2	Ⓔ 2、3付
2	WS22	バネザガネ 2ゴウ M22	2	
3	NAA22150	ナット 4 1シュ M22×1.50	2	
4	BRS10030	カクネマルB ステン M10×30	2	
5	0822960000	ワッシャ; 10.5×3	2	
6	0923702000	ホッパ; 200	1	MBC200、300用
	1267980000	ホッパ; 400	1	MBC400用
7	142825000M	ホルダCP; F	1	
8	126833200M	ホルダCP	2	
9	1193240000	ワッシャ; φ13×3.0	6	
10	RBTC1230	ボタンB ステン M12×30	6	
11	NS12	ナット ステン 1シュ M12	6	
12	0744120000	ゴムプレート	1	
13	000088100M	ベータピン; 19×3	1	
14	074738000M	ハンドル	2	
15	063467000M	ワッシャ; 12.5×3.2	2	
16	WSA12	バネザガネ 3ゴウ M12	2	
17	BSZ08030	コガタボルト 7 M8×30	4	
18	NNF08	フランジナイロンナット M8	4	
19	WRA08	ヒラザガネ M8	8	
20	145376000M	アジャスタレバー-CP	1	
21	142929000M	レバー-CP; A	1	
22	0006880000	ニギリ; 20	1	
23	BZ12035	ボルト 8.8 M12×35	1	
24	0923712000	サブホッパ; S	1	MBC300用
25	142821000M	アジャスタCP; Y	1	

MBC200PM・300PM・400PM・200PE・300PE・400PE ブロードキャスト
 フレーム, ホッパ, サブホッパ, シュドウレバー(MBC 200PM・300PM・400PM)

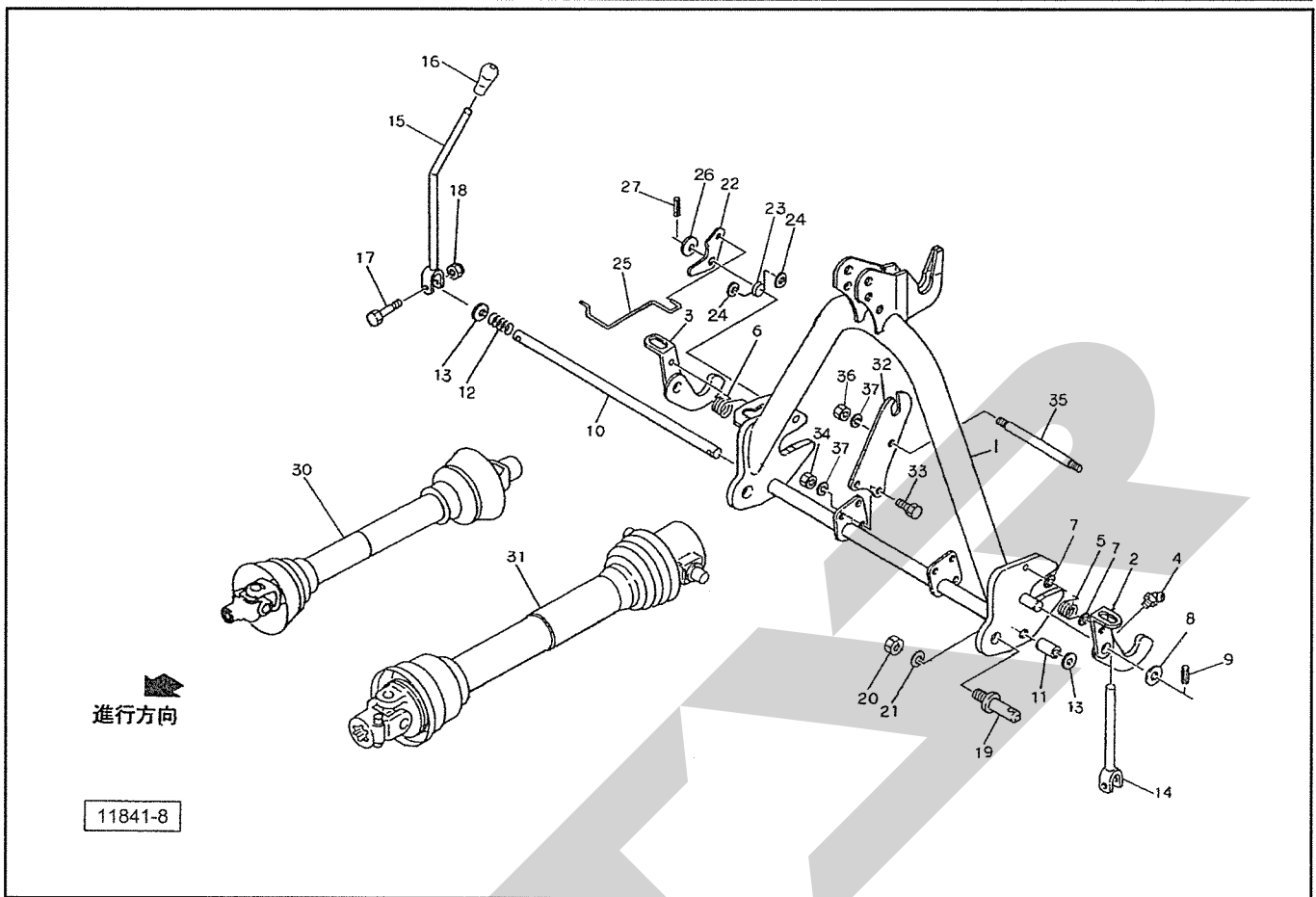
見出番号	部品番号	部 品 名 称	個数	備 考
26	BS1Z10050	コガタボルト 7 M10×50	1	
27	NNF10	フランジナイロンナット M10	1	
28	NSZ10	コガタナット 8 2シュ M10	2	
29	WRA10	ヒラザガネ M10	1	
30	142925000M	セクタCP	1	
31	035189000M	パイプ; カラー	1	
32	044098500M	ワッシャ; 10	1	
33	BSZ10055	コガタボルト 7 M10×55	2	
34	NNF10	フランジナイロンナット M10	1	
35	NSZ10	コガタナット 8 2シュ M10	1	
36	WSA10	バネザガネ 3ゴウ M10	1	
37	035022300M	ストップCP	1	
38	142928000M	スプリング; H 1.2×8.8×155	1	
39	1418010004	スタンドCP; L	1	★
40	1418030004	スタンドCP; R	1	★
41	1343710000	キャストAS; 100	1	Ⓔ42~45付
42	1346160000	キャスト; 100	2	
43	1346170000	キャスト; 100 (ストップ付)	2	
44	NA12	ナット 4 2シュ M12	4	
45	WSA12	バネザガネ 3ゴウ M12	4	
46	114931000M	デルタピン; 13	2	
47	1418530004	スタンドCP; L	1	☆
48	1418560004	スタンドCP; R	1	☆
49	107409000M	ピン	1	☆
50	089222000M	カラー	1	☆
51	DE015	Eガタトメワ 15	2	☆
52	089223200M	ガイドCP	2	Ⓔ53付☆
53	PS080032	スプリングピン; 8×32	2	☆
54	0932290000	カバー; 2000	1	MBC200用 ※
	0947680000	カバー; 3000	1	MBC300用 ※
	1349730000	カバー; 4000	1	MBC400用 ※
55	8030923004	フレームCP; O・I	1	
56	CAP048635	キャップ 48.6×3.5	2	
57	1345360000	ロッドエンド	1	
58	BXI10070	ボルト 10.9 ゼン M10×70	1	
60	1430300000	ラベル; メモリ	1	
61	1510200000	ラベル; カイドベツサンプリョウ (BP)	1	
62	0927741000	ラベル; トリアツカイチュウイ	1	
63	1339070000	STARマークラベル; 40 (シンボルツキ)	1	
64	1065360000	ラベル; ケイコク122	1	
65	1064200000	ラベル; ケイコク39	1	
66	0009350000	ハンシャラベル; R-70100SQS	1	
67	1509710000	ラベル; ECOマーク	1	
69	1428360004	パイプ; ガード	1	
70	BSZ10030	コガタボルト 7 M10×30	4	
71	NSZ10	コガタナット 8 2シュ M10	4	
72	WSA10	バネザガネ 3ゴウ M10	4	
74	WSS12	バネザガネ ステン 2ゴウ M12	6	

MBC200PE・300PE・400PE ブロードキャスト デンドウシャッタ



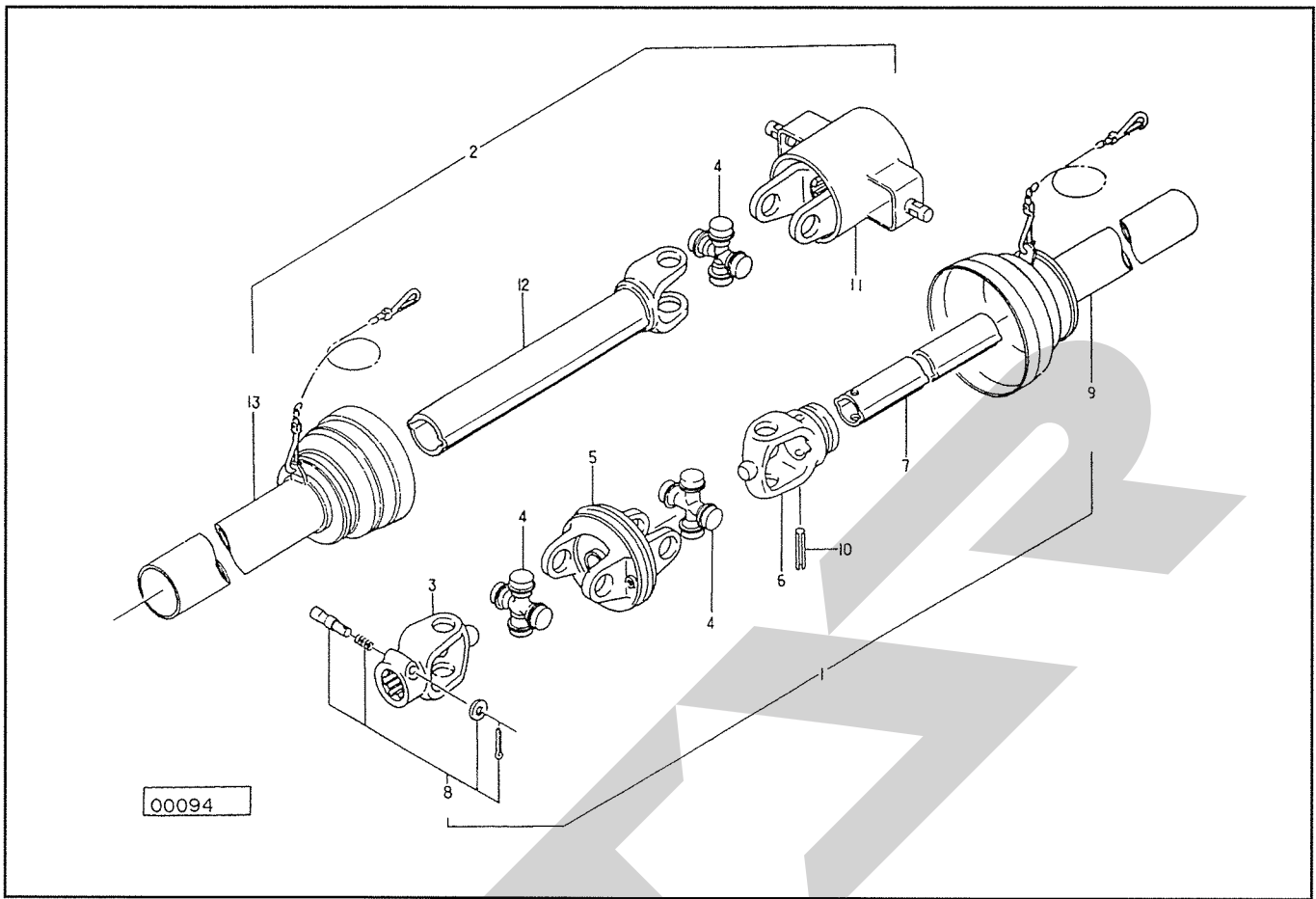
見出番号	部品番号	部品名称	個数	備考
1	145822000R	ブラケットCP	1	
2	BSZ10030	コガタボルト 7 M10×30	2	
3	NSZ10	コガタナット 8 2シュ M10	2	
4	WSA10	バネザガネ 3ゴウ M10	2	
5	044098500M	ワッシャ;10	1	
7	1461250000	ギヤASY	1	⑮15, 16付
8	KBB-1212B	カーボンドライベアリング B 12×14×12	2	
9	DE008	Eガタトメワ 8	1	
10	145828000M	ブラケット;センサ	1	
11	CP06016	+ナベコネジ M6×16	2	
12	NZ06	ナット 8 2シュ M6	2	
13	WS06	バネザガネ 2ゴウ M6	2	
14	1458290000	カバー	1	
15	1458300000	ガイドピース	1	
16	1458310000	スプリング (ポジションセンサ)	1	
17	145832000M	レバー	1	
18	BSZ08025	コガタボルト 7 M8×25	2	
19	NSZ08	コガタナット 8 2シュ M8	2	
20	WSA08	バネザガネ 3ゴウ M8	2	
21	1434811000	パワーウインドモーターCP	1	
22	BZ06055	ボルト 8.8 M6×55	3	
23	WS06	バネザガネ 2ゴウ M6	3	
24	0959620000	クランプ	1	
25	TPA04020	ナベタッピンネジ A 4.0×20	4	

MBC200PM・300PM・400PM・200PE・300PE・400PE ブロードキャスト
オートヒッチ3P, ジョイント



見出番号	部品番号	部品名称	個数	備考
1	115809000D	オートヒッチ CP; S	1	◇
2	115795000M	フック CP; L	1	◇
3	115796000M	フック CP; R	1	◇
4	ONB6	グリースニップル B M6	2	◇
5	089217000M	スプリング; L	1	◇
6	099599100M	スプリング; R	1	◇
7	WRA06	ヒラザガネ M6	4	◇
8	WRA20	ヒラザガネ M20	2	◇
9	PS060040	スプリングピン 6×40	2	◇
10	115820000M	シャフト; S	1	◇
11	115818000M	カラー; 21.6×30	1	◇
12	115819000M	スプリング; A4.0×25×60	1	◇
13	WRA20	ヒラザガネ M20	2	◇
14	115801000M	レバーCP; L	1	◇
15	115803000M	レバーCP; R	1	◇
16	0006810000	ニギリ; 14	1	◇
17	BSZ08045	コガタボルト 7 M8×45	2	◇
18	NNF08	フランジナイロンナット M8	2	◇
19	000006200M	ローリンクピン; O・I	2	◇
20	NAA22150	ナット 4 1シュ M22×1.50	2	◇
21	WS22	バネサガネ 2ゴウ M22	2	◇
22	099603100M	アーム	1	◇
23	099604100M	スプリング	1	◇
24	WRA06	ヒラザガネ M6	2	◇
25	099605000M	ガイド	1	◇

QWM-50 パワージョイント



見出番号	部品番号	部 品 名 称	個数	備 考
QWM-50 4Sタイプ				
ASY	JQWM050ASY	パワージョイント QWM-50	1	
1	JWM0501ASY	ジョイント インナクミ WM-50	1	
2	JQWM0502ASY	ジョイント アウタクミ QWM-50	1	
3	JPYWM	ピンツキヨーク (WM)	1	
4	JMDASY	スパイダ (MD) (クミ) AS205	3	
5	JCYM	C.Vヨーク (M)	1	
6	JFYWM1	フィッティングヨーク インナ (WM)	1	
7	JMD0501	パイプ インナ MD-50	1	
8	JPC14ASY	クランプピン クミ (14)	1	
9	JWM0503	アンゼンカバー インナ WM-50	1	
10	PS100065	スプリングピン 10×65	1	
11	0471120000	エンドヨーク	1	
12	JYPMD050	パイプツキヨークMD-50	1	
13	JMD0504	アンゼンカバー アウタ MD-50	1	

START

本社	066-8555	千歳市上長都1061番地2	TEL 0123-26-1123 FAX 0123-26-2412
千歳営業所	066-8555	千歳市上長都1061番地2	TEL 0123-22-5131 FAX 0123-26-2035
豊富営業所	098-4100	天塩郡豊富町字上サロベツ1191番地44	TEL 0162-82-1932 FAX 0162-82-1696
帯広営業所	080-2462	帯広市西22条北1丁目12番地4	TEL 0155-37-3080 FAX 0155-37-5187
中標津営業所	086-1152	標津郡中標津町北町2丁目16番2	TEL 0153-72-2624 FAX 0153-73-2540
花巻営業所	028-3172	岩手県花巻市石鳥谷町北寺林第11地割120番3	TEL 0198-46-1311 FAX 0198-45-5999
仙台営業所	983-0013	宮城県仙台市宮城野区中野字神明179-1	TEL 022-388-8673 FAX 022-388-8735
小山営業所	323-0158	栃木県小山市梁2512-1	TEL 0285-49-1500 FAX 0285-49-1560
犬山出張所	484-0894	愛知県犬山市羽黒字合戦橋5番1	TEL 0568-69-1200 FAX 0568-69-1210
岡山営業所	700-0973	岡山県岡山市北区下中野704-103	TEL 086-243-1147 FAX 086-243-1269
熊本営業所	861-8030	熊本県熊本市東区小山町1639-1	TEL 096-389-6650 FAX 096-389-6710
都城営業所	885-1202	宮崎県都城市高城町穂満坊1003-2	TEL 0986-53-2222 FAX 0986-53-2233