

# **STAR**

## **ブロードカスタ**

### **取扱説明書・部品表**

製品コード K30331 ・ K30365 ・ K30417 ・ K30371  
型 式 MBC2040・MBC2040-0S・MBC2040-3S・MBC2040-4S

製品コード K30332 ・ K30366 ・ K30418 ・ K30372  
型 式 MBC3040・MBC3040-0S・MBC3040-3S・MBC3040-4S

製品コード K30333 ・ K30367 ・ K30419 ・ K30373  
型 式 MBC4040・MBC4040-0S・MBC4040-3S・MBC4040-4S

部品供給型式 ABU2040-04

部品ご注文の際は、必ず部品供給型式をご連絡ください。

“必読” 機械の使用前には必ず読んでください。

---

**スター農機株式会社**

SFAA

# ⚠️ 安全に作業するために

## 安全に関する警告について

本機には、⚠️印付きの警告ラベルを貼付しています。安全上、特に重要な項目を示しています。警告を守り、安全な作業を行ってください。

### 警告ラベルについて

**⚠️ 危険**

その警告に従わなかった場合、死亡または重傷を負う危険性が高いことを示します。

**⚠️ 警告**

その警告に従わなかった場合、死亡または重傷を負う可能性があることを示します。

**⚠️ 注意**

その警告に従わなかった場合、ケガを負うおそれがあることを示します。

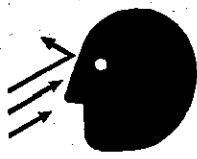
**⚠️ 注意**

本機を運転するときには、必ず取扱説明書をよくお読み下さい。

1. 作業に適した、だぶつきのない服装で行って下さい。
2. 酒を飲んだとき、過労だみ、病氣や妊婦しているときは、作業をしないで下さい。子供には運転させないで下さい。
3. 本機を運転するときには、周囲の安全を確認して下さい。
4. 運転前には、必ず点検や調整をして下さい。
5. 点検や調整をするときは、必ずPTOなどの動力遮断や動力停止（エンジン、電源など）をしてから行って下さい。
6. 点検・調整で取り外したカバー類は、必ず元通りに取り付けて下さい。
7. 他人に本機を貸すときは、必ず「取扱説明書」をよく読んでから作業するようすすめて下さい。

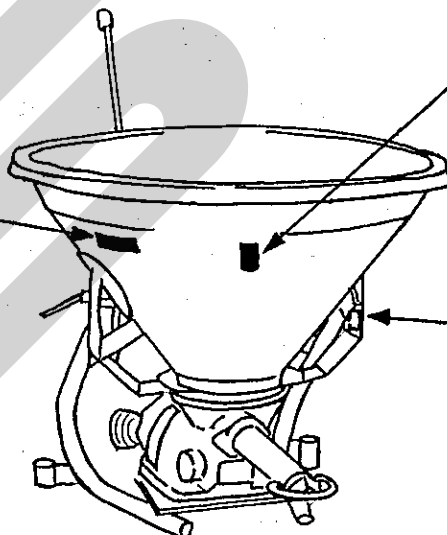
部品番号 106164

**⚠️ 注意**




散布作業中、飛散物が当たり、ケガをする事があります。  
周囲に人を近づけないで下さい。

部品番号 106421



**⚠️ 注意**



運転中又は回転中、スパウト揺動部に手を入れると叩かれ、ケガをする事があります。  
周囲に人を近づけないで下さい。

部品番号 106420

### — ラベルが損傷した時は —

警告ラベルは、使用者および周囲の作業員などへ危険を知らせる大事なものです。ラベルが損傷した時は、すみやかに貼り替えてください。  
注文の際には、この図に示す 部品番号 をお知らせください。

## 安全操作上の注意点

ここに記載されている注意事項を守らないと、死亡を含む傷害を生じる恐れがあります。

作業前には、作業機およびトラクタの取扱説明書をよくお読みになり、十分に理解してからご使用ください。

### 作業前に

取扱説明書は製品に近接して保存を

#### ▲注意

- 機械の取り扱いで分からない事があった時、取扱説明書を製品に近接して保存していないため、自分の判断だけで対処すると思わぬ事故を起こし、ケガをする事があります。取扱説明書は、分からない事があった時にすぐに取り出せるよう、製品に近接して保存してください。

取扱説明書をよく読んで作業を

#### ▲注意

- 取扱説明書に記載されている安全上の注意事項や取扱要領の不十分な理解のまま作業すると、思わぬ事故を起こす事があります。作業を始める時は、製品に貼付している警告ラベル、取扱説明書に記載されている安全上の注意事項、取扱要領を十分に理解してから行ってください。

こんな時は運転しないでください

#### ▲警告

- 体調が悪い時、機械操作に不慣れな場合などに運転すると、思わぬ事故を起こす事があります。

次の場合は、運転しないでください。

- 過労、病気、薬物の影響、その他の理由により作業に集中できない時。
- 酒を飲んだ時。
- 機械操作が未熟な人。
- 妊娠している時。

服装は作業に適していますか

#### ▲警告

- 作業に適さない服装で機械を操作すると、衣服の一部が機械に巻き込まれ、死亡を含む傷害をまねく事があります。

次に示す服装で作業してください。

- 袖や裾は、だぶつきのないものを着用する。
- ズボンや上着は、だぶつきのないもの

を着用する。

- 帽子を着用する。
- はちまき、首巻きタオル、腰タオルなどはしない。

機械を他人に貸す時は

#### ▲警告

- 機械を他人に貸す時、取扱説明書に記載されている安全上の注意事項や取扱要領が分からないため、思わぬ事故を起こす事があります。取扱い方法をよく説明し、取扱説明書を渡して使用前にはよく読むように指導してください。

機械の改造禁止

#### ▲注意

- 機械の改造や、当社指定以外のアタッチメント・部品などを取り付けて運転すると、機械の破損や傷害事故をまねく事があります。機械の改造はしないでください。アタッチメントは、当社指定製品を使用してください。部品交換する時は、当社が指定するものを使用してください。

始業点検の励行

#### ▲注意

- 始業点検を怠ると、機械の破損や傷害事故をまねく事があります。作業を始める前には、取扱説明書に基づき点検を行ってください。

エンジン始動・発進する時は

#### ▲警告

- エンジンを始動する時、トラクタの横やステップに立ったまま行くと、緊急事態への対処ができず、運転者はもちろん周囲にいる人がケガをする事があります。運転席に座り、周囲の安全を確認してから行ってください。
- エンジンを始動する時、主変速レバーを「N」（中立）にして行わないと、変速機が接続状態になっているため、トラクタが暴走し思わぬ事故を起こす事があります。主変速レバーを「N」（中立）にして行ってください。
- PTOを切らないでエンジンを始動すると、急に作業機が駆動され、周囲にいる人がケガをする事があります。PTOを切ってから始動してください。
- 急発進するとトラクタ前輪が浮き上がる事

があり、運転者が振り落とされたり、周囲の人を巻き込んだり、思わぬ事故を起こす事があります。周囲の安全を確認し、ゆっくりと発進してください。

- 室内で始動する時、排気ガスにより中毒になる事があります。  
窓、戸などを開け、十分に換気してください。

#### 作業機を着脱する時は

##### ▲警告

- 作業機を着脱するためにトラクタを移動させる時、トラクタと作業機の間の人にいと、挟まれてケガをする事があります。  
トラクタと作業機の間の人に近づけないでください。

##### ▲注意

- 作業機をトラクタに着脱する時、傾斜地や凹凸地または軟弱地などで行うと、トラクタが不意に動き出し、思わぬ事故を起こす事があります。平坦で地盤のかたい所で行ってください。
- 装着するトラクタによっては、前輪荷重が軽くなり、操縦が不安定となって、思わぬ事故をまねく事があります。  
トラクタへフロントウエイトを取り付け、バランスを取ってください。

#### パワージョイントを使用する時は

##### ▲危険

- カバーのないパワージョイントを使用すると、巻き込まれてケガをする事があります。カバーのないパワージョイントは、使用しないでください。
- カバーが損傷したまま使用すると、巻き込まれてケガをする事があります。  
損傷したらすぐに取り替えてください。  
使用前には、損傷がないか点検してください。
- トラクタおよび作業機に着脱する時、第三者の不注意により、不意にパワージョイントが回転し、ケガをする事があります。  
PTOを切り、トラクタのエンジンをとめて行ってください。
- カバーのチェーンを取り付けずに使用すると、カバーが回転し、巻き込まれてケガをする事があります。  
トラクタ側と作業機側のチェーンを回転しない所に連結してください。

##### ▲注意

- 最伸時の重なりが100mmを下回ると、ジョイントを回転させた時、破損しケガをする事があります。  
最縮時の隙間が25mmよりも小さくなると、ジョイントの突き上げが起きることがあり、

ジョイントの破損をまねき、ケガをする事があります。

適正な重なり量で使用してください。

- パワージョイントを接続した時、クランプピンが軸の溝に納まっていないと、使用中に外れ、ケガをする事があります。  
溝に納まっているか、接続部を押し引きして確かめてください。

#### 公道走行時は作業機の装着禁止

##### ▲注意

- トラクタに作業機を装着して公道を走行すると、道路運送車輛法に違反します。  
トラクタに作業機を装着しての走行はしないでください。

#### 移動走行する時は

##### ▲危険

- 移動走行する時、トラクタのブレーキペダルが左右連結されていないと、片ブレーキになり、トラクタが左右に振られ横転などが起こり、思わぬ事故をまねく事があります。  
ほ場での特殊作業以外は、ブレーキペダルは左右連結して使用してください。

##### ▲警告

- トラクタに運転者以外の人を乗せると、トラクタから転落したり、運転操作の妨げになって、緊急事態への対処ができず、同乗者はもちろん、周囲の人および運転者自身がケガをする事があります。  
トラクタには、運転者以外の方は乗せないでください。
- 急制動・急旋回を行うと、運転者が振り落とされたり、周囲の人を巻き込んだり、思わぬ事故を起こす事があります。  
急制動・急旋回はしないでください。
- 坂道・凹凸地・急カーブで速度を出しすぎると、転倒あるいは転落事故を起こす事があります。  
低速走行してください。
- 旋回する時、作業機が旋回方向とは逆方向にふくれるため、周囲の人に接触しケガをさせたり、対向物・障害物に衝突しケガをする事があります。  
周囲の人や対向物・障害物との間に十分な間隔を保って行ってください。
- 側面が傾斜していたり、側溝がある通路で路肩を走行すると転落事故を起こす事があります。  
路肩は走行しないで下さい。
- 高低差が大きい段差を乗り越えようとする時、トラクタが転倒あるいは横転し、ケガ

をする事があります。あゆみ板を使用してください。

- 作業機の上に人を乗せると、転落し、ケガをする事があります。  
また、物を載せて走行すると、落下し、周囲の人へケガを負わせる事があります。  
作業機の上には、人や物などはのせないでください。

**▲注意**

- 作業機への動力を切らないで走行すると、周囲の人を回転物に巻き込み、ケガを負わせる事があります。  
移動走行する時は、PTOを切ってください。

## 作業中は

作業する時は

**▲警告**

- 作業機指定のPTO回転速度を超えて作業すると、機械の破損により、ケガをする事があります。  
指定回転速度を守ってください。
- 作業機の上に人を乗せると、転落し、ケガをする事があります。  
また、物を載せて作業すると、落下し、周囲の人へケガを負わせる事があります。  
作業機の上には、人や物などはのせないでください。
- 傾斜地で速度を出しすぎると、暴走事故をまねく事があります。  
低速で作業してください。  
下り作業をする時、坂の途中で変速すると、暴走する原因となります。坂の前で低速に変速して、ゆっくりとおりにしてください。
- わき見運転をすると、周囲の障害物の回避や、周囲の人への危険回避などができず、思わぬ事故を起こす事があります。  
前方や周囲へ、十分に注意を払いながら運転してください。
- 手放し運転をすると、思わぬ方向へ暴走し、事故を起こす事があります。  
しっかりとハンドルを握って運転してください。
- ハウス内などの室内作業をする時、排気ガスにより中毒になる事があります。  
窓、戸などを開け、十分に換気をしてください。

**▲注意**

- 散布作業中、飛散物が当たりケガをする事があります。  
周囲に人を近づけないでください。

- 運転中又は回転中、スパウト揺動部に手を入れると叩かれ、ケガをする事があります。  
周囲に人を近づけないでください。
- 機械の調整や、付着物の除去などを行う時、PTOおよびエンジンをとめずに作業すると、第三者の不注意により、不意に作業機が駆動され、思わぬ事故を起こす事があります。  
PTOを切り、エンジンをとめ、回転部や可動部がとまっていることを確かめて行ってください。

トラクタから離れる時は

**▲警告**

- トラクタから離れる時、傾斜地や凹凸地などに駐車すると、トラクタが暴走して思わぬ事故を起こす事があります。  
平坦で安定した場所に駐車し、トラクタのエンジンをとめ、駐車ブレーキをかけて暴走を防いでください。
- トラクタから離れる時、作業機をあげたままにしておくと、第三者の不注意により不意に降下し、ケガをする事があります。  
下限まで降ろしてからトラクタを離れて下さい。

## 作業が終わったら

### 機体を清掃する時は

#### ▲注意

- 動力を切らずに、回転部・可動部の付着物の除去作業などを行うと、機械に巻き込まれてケガをする事があります。  
P T Oを切り、エンジンをとめ、回転部や可動部がとまっている事を確かめて行ってください。

### 終業点検の励行

#### ▲注意

- 作業後の点検を怠ると、機械の調整不良や破損などが放置され、次の作業時にトラブルを起こしたり、ケガをする事があります。  
作業が終わったら、取扱説明書に基づき点検を行ってください。
- 3点リンクで作業機を持ち上げて点検・調整を行う時、第三者の不注意により、不意に降下し、ケガをする事があります。  
トラクタ3点リンクの油圧回路をロックして行ってください。

### 不調処置・点検・整備をする時

#### ▲注意

- 機械に異常が生じた時、そのまま放置すると、破損やケガをする事があります。  
取扱説明書に基づき行ってください。
- 傾斜地や凹凸地または軟弱地などで行うと、トラクタや作業機が不意に動き出して、思わぬ事故を起こす事があります。  
平坦で地盤のかたい所で行ってください。
- P T Oおよびエンジンをとめずに作業すると、第三者の不注意により、不意に作業機が駆動され、思わぬ事故を起こす事があります。  
P T Oを切り、エンジンをとめ、回転部や可動部がとまっている事を確かめて行ってください。
- 作業機をあげた状態のまま下にもぐったり、足を入れたりすると、不意に降下し、ケガをする事があります。  
下に入る時は、台などで降下防止をして行ってください。
- 不調処置・点検・整備のために外したカバー類を取り付けずに作業すると、回転部や可動部に巻き込まれ、ケガをする事があります。  
元通りに取り付けてください。

# も く じ

## ▲ 安全に作業するために

安全に関する警告について	1	作業が終わったら	5
作業前に	2	不調処置・点検・整備をする時	5
作業中は	4		

## 1 トラクタへの装着

1 各部の名称とはたらき	8	5 パワージョイントの装着	13
2 適応トラクタの範囲	10	1. 長さの確認方法	13
3 組立部品	10	2. 切断方法	14
4 トラクタへの装着	11	3. 安全カバーの脱着方法	14
		4. パワージョイントの連結	14

## 2 運転を始める前の点検

1 運転前の点検	15	2 エンジン始動での点検	15
1. トラクタ各部の点検	15	3 給油箇所一覧表	16
2. 連結部の点検	15		
3. 製品本体の点検	15		

## 3 作業の仕方

1 本製品の使用目的	17	3 作業要領	18
2 作業のための調整	17		



## 4 作業が終わったら

1 作業後の手入れ ..... 18

2 トラクタからの切り離し ..... 18

3 長期格納する時 ..... 19

## 5 点検と整備について

1 点検整備一覧表 ..... 20

## 6 不調時の対応

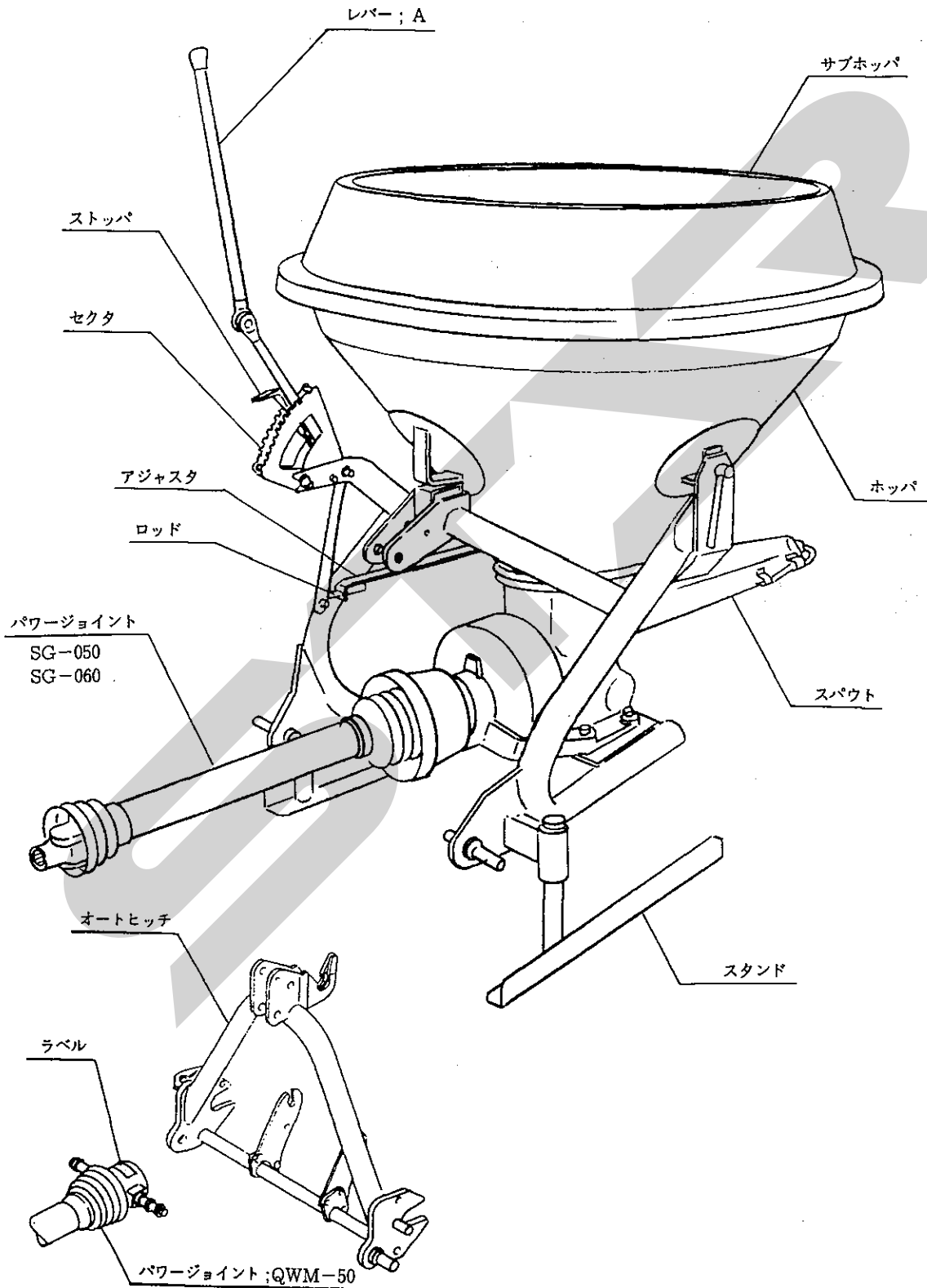
1 不調処置一覧表 ..... 21

## 7 部品表 ..... 22

# 1 トラクタへの装着

適切な装着で安全な作業をしましょう。

## 1 各部の名称とはたらき



1. レバー；A

肥料、石灰等の散布開始及び終了をこのレバーの押し引きにより行います。

前に引くと散布口が開き、カラー（35028）に当たるまで後に押すと散布口が閉じます。

2. ストップ

肥料の散布時、散布量を調節するためのもので、開度調節が10段階に設定できます。

全閉時、レバーのもどり止めのため、ストップをセクタの一番後側にセットしてください。

3. ロッド

レバー；A全開時に落下口が全開となるように、アジャスタを固定しているナット；M10で微調整します。

4. パワージョイント；SG-050（標準タイプ）  
SG-060（3Sタイプ）

トラクタからのブロードカスタのスパウトおよびホッパ内のスクレーパを駆動します。

5. パワージョイント；QWM-50

4Sタイプで使用し、ブロードカスタをオートヒッチで装着した時、自動的にトラクタの動力をブロードカスタに伝えます。

6. オートヒッチ

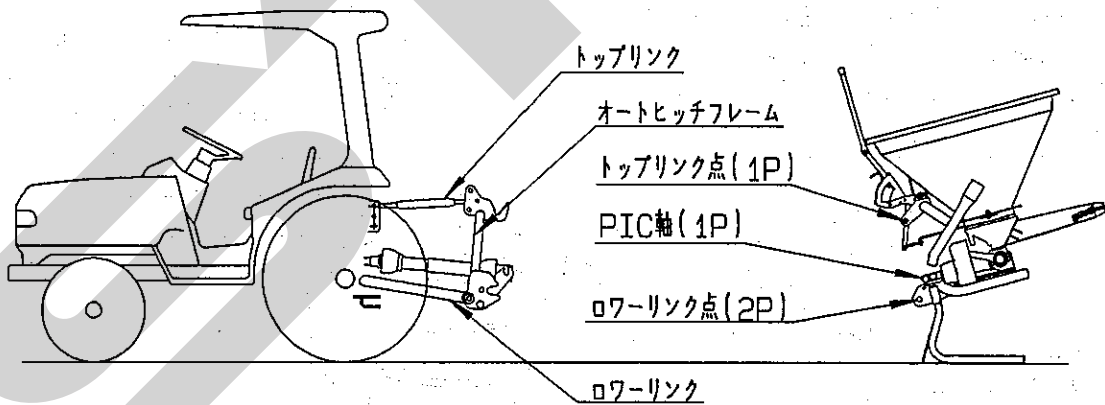
注：3P・4P等、以下の説明に用いる「P」とはPoint（点）の略で夫々3点（3箇所）、4点（4箇所）の意味を表します。

(1) トラクタの3点装置（3P＝ローリンク2P＋トップリンク1P）を使用して装着（直装）する作業機を対象に、予めトラクタの3Pに作業機装着用のフレームを取付けておき、そのフレームに設けられた3Pと作業機側の3Pを、トラクタ3点装置を昇降することによって、自動的に脱着する方法を「オートヒッチ」と言い、予めトラクタ3Pに装着するフレームのことを「オートヒッチフレーム」と言います。（「オートヒッチ」との呼び方は、日農工の部会で申し合わされた呼称です。）

この装着状態を3Pオートヒッチ（略して「3P」）と言います。

(2) オートヒッチフレームに、作業機のPIC軸と駆動伝達が自動的に連結される駆動受部を設け、3P脱着と同時に、この1Pも同時に着脱する状態を4Pオートヒッチ（略して「4P」）と言います。

（オートヒッチフレームの駆動受部とトラクタのPTO軸とはパワージョイントで連結されます。）



(3) JIS規格により、トラクタ3Pの寸法が規定されており、「0・I兼用」タイプと「I・II兼用タイプ」があります。オートヒッチにもこの2種類があり、一般的に「0・I兼用」タイプは「S」、「I・II兼用タイプ」は「L」で区分しています。

「0・I兼用」の3P・4Pは3S・4Sで表しています。

Sタイプのセット区分は次のようになっています。

呼び	製品セット構成に伴う装着内容
標準	オートヒッチフレームを使用せず、トラクタ3Pに作業機の3Pを直接装着。
-0S	オートヒッチフレーム、パワージョイントは標準では装備なし。他の作業機の3P・4Pヒッチで装着。
-3S	オートヒッチフレームが標準装備で3P装着、ジョイントは標準のものをあとから装着。
-4S	オートヒッチフレームとクイックジョイント（パワージョイント；QWM-50）が標準装備で4P装着。

## 2 適応トラクタの範囲

### ▲ 注意

- 装着するトラクタによっては、前輪荷重が軽くなり、操縦が不安定となって、思わぬ事故をまねく事があります。  
トラクタへフロントウエイトを取り付け、バランスを取ってください。

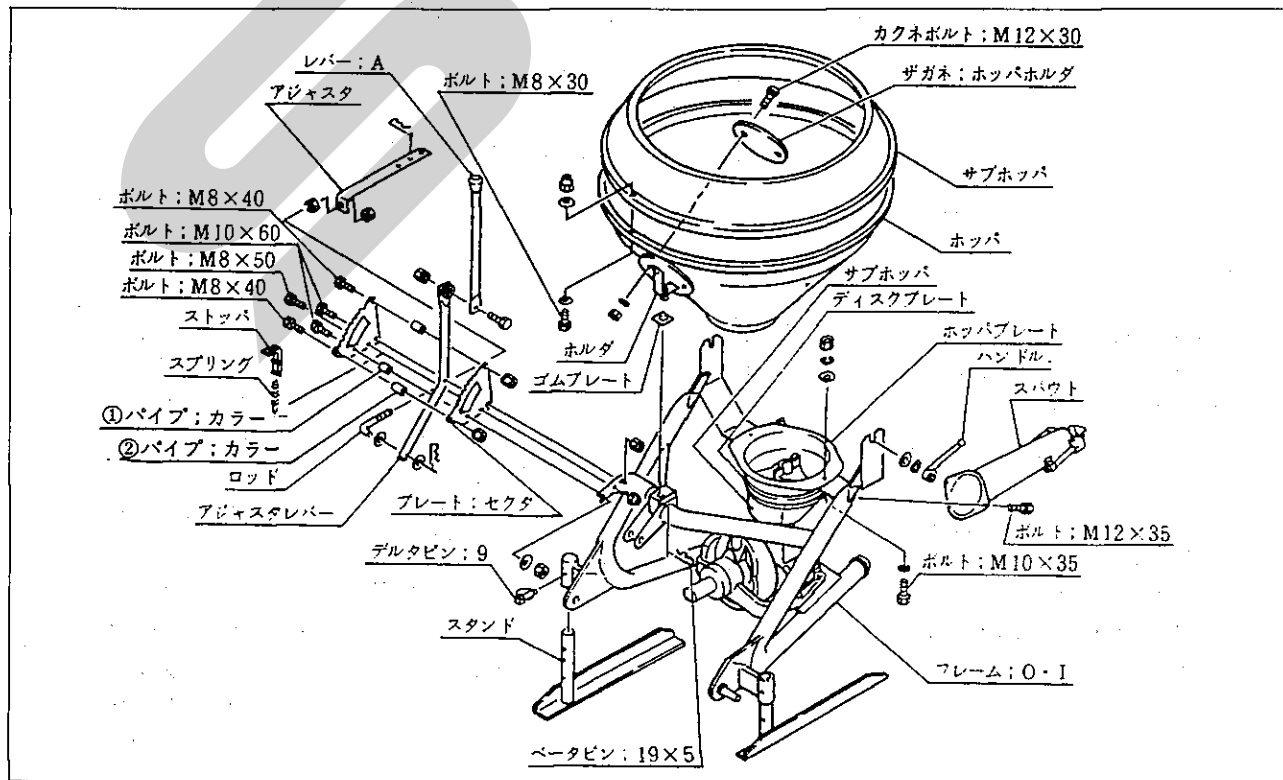
本製品は適切なトラクタとの装着により的確に性能を発揮できるように設計されています。

不適切なトラクタとの装着によっては、本製品の耐久性に著しく影響を及ぼしたり、トラクタの運転操作に著しい悪影響を及ぼすことがあります。  
この製品の適応トラクタ馬力は次のとおりです。

型 式	適応トラクタ馬力 (PS)
MB C2040 MB C2040-0S, 3S, 4S	13~30
MB C3040 MB C3040-0S, 3S, 4S	20~50
MB C4040 MB C4040-0S, 3S, 4S	30~60

本製品の適応トラクタより小さなトラクタで使用すると、負荷に対し十分なパワーがでないことがあります。

逆に、適応トラクタよりも大きなトラクタでの使用は、過負荷に対し機体の適正值を越えたパワーが出てしまい、作業機の破損の原因になることがあります。



## 3 組立部品

### 1. 解 梱

木枠もしくは金枠に固定している部品をほどいてください。

### 2. 組立部品の明細

梱包に同梱されている梱包明細にもとづき、必要部品が揃っているか確認してください。

### 3. 組 立

各部品の組立に必要なボルト・ナット類は、梱包明細の符号を参照してください。

- (1) フレームにスタンドを装着します。(最上段の穴使用)
- (2) セクタに、②のパイプ; カラーを、ボルト・ナットで仮組みし、①のパイプ; カラーとアジャスタレバーを、セクタに組み込み、フレームにボルト・ナットで固定します。
- (3) ストップに、バネを取り付け、セクタにバネを固定します。
- (4) アジャスタを、アジャスタレバー、ディスクプレートに取付けます。
- (5) ホッパに、ホルダとプレートを、ボルト・ナットで仮組みし、フレームに取付け、ハンドル及び、ベータピンで固定します。この時、ホルダにゴムを取付けて固定します。
- (6) MB C3040、4040はホッパにサブホッパを、ボルト・ナイロンナットで固定します。
- (7) 最後にスパウトを取付け、仮締めしたボルト・ナットを締付けてください。

## 4 トラクタへの装着

### ▲ 警告

- 作業機を装着するためにトラクタを移動させる時、トラクタと作業機の間の人に人がいると挟まれてケガをする事があります。トラクタと作業機の間の人に人を近づけないでください。

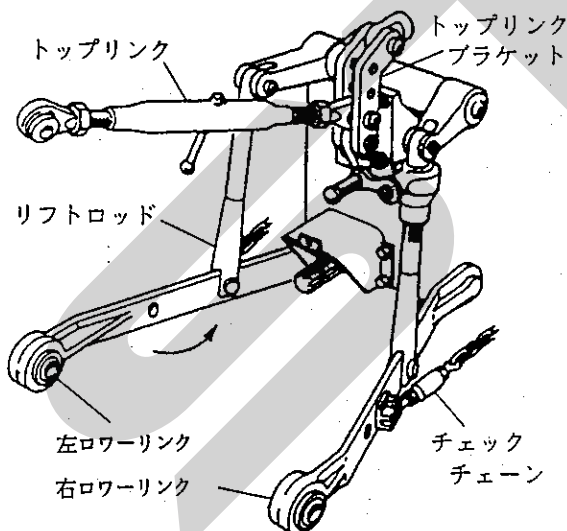
### ▲ 注意

- 作業機をトラクタに装着する時、傾斜地や凹凸地または軟弱地などで行うと、トラクタが不意に動き出し、思わぬ事故を起こす事があります。平坦で地盤のかたい所で行ってください。

### 1. 装着前の準備

本作業機の装着方法は、標準3点リンク式です。作業機の下がり量が不足する場合は、リフトロッドの取付穴位置をローワーリンクの前側の穴に移してください。

特殊3点リンク式のロータリーを使用している場合には、トップリンクの連結部を外し、標準3点リンク用の長いトップリンクを使用してください。



### 2. 標準タイプの装着

トラクタ3点リンクへブロードカスタの3点を連結します。

- (1) カテゴリー0のトラクタはブロードカスタのローワーリンクピンを内向きに、カテゴリーIのトラクタは、ローワーリンクピンを外向きに取り付けてください。
- (2) トラクタのエンジンを始動して、ローワーリンク先端部がブロードカスタの左右のロー

ワーリンクの位置が合うまで後進して、トラクタをとめてください。

エンジンをとめ、駐車ブレーキをかけてください。

- (3) 左のローワーリンクを連結し、抜け止めにトラクタに付いているリンチピンをローワーリンクピンに差ししてください。  
次に右のローワーリンクも同じ順序で行なってください。
- (4) トップリンクを連結し、トラクタに付いているピンで固定し抜け止めにリンチピン等を差ししてください。
- (5) 左右のローワーリンクが同じ高さになるように、トラクタ右側のアジャストスクリューで調整してください。
- (6) PIC軸芯がトラクタ中心におおよそ一致するよう、チェックチェーンでセットし、ブロードカスタの横振れをなくしてください。
- (7) スタンドを上げてデルタピンにて固定してください。
- (8) 肥料落下口が地上より60~70cmの高さになるようトラクタの油圧レバーを操作し作業機を持ち上げてください。このとき、横方向から見て、ブロードカスタが垂直になるようにトップリンクの長さを調整してください。
- (9) ディスクプレート（シャッタ）開閉用のレバー；Aは根元で角度調節ができます。操作のし易い位置及びリフト時キャビン、背中等にあたらぬ位置を確認し、付属のボルトで固定してください。

### 取扱い上の注意

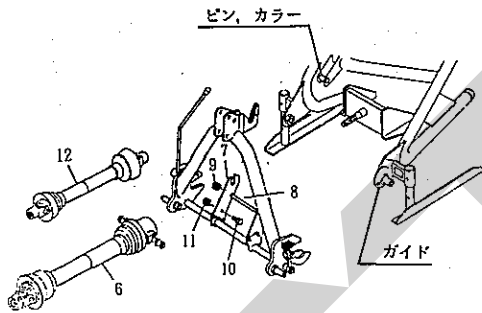
ローワーリンクがスイッチ操作で勢いよく最上部まで自動上昇する機構を持ったトラクタがあります。手動で干渉の無いことを確認し、十分余裕をとって上がり規制を行ってください。

### 3. 0S、3S、4Sタイプの装着

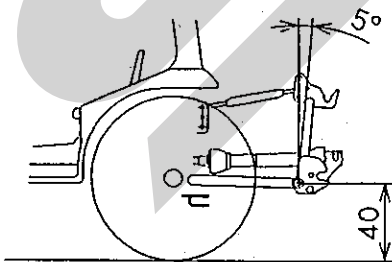
### ▲ 注意

- トラクタのエンジンをかけたまま、または駐車ブレーキをかけずにオートヒッチフレームをトラクタに装着すると第三者の不注意により不意にトラクタが動き出し、思わぬ事故を起こす事があります。エンジンをとめ、駐車ブレーキをかけて行ってください。

- (1) 本作業機のオートヒッチは日農工標準オートヒッチ0・I兼用区分Bを採用しています。
- (2) ブロードカスタ本体に、L型スタンドをセットしてください。
- (3) 図を参考にして、ピン、カラー、ガイドをブロードカスタ本体に組み付けしてください。
- (4) 0 Sの場合は、お手持ちのオートヒッチフレームをトラクタに装着し、トップリンクピン及びロワーリンクピンに抜け止めのリンチピンを差してください。
  - 3 Sの場合は購入されたオートヒッチをトラクタに装着します。
  - 4 Sの場合はオートヒッチフレームに図の符号7～11を組み付けてからトラクタに装着します。
  - カテゴリー0のトラクタは、オートヒッチフレームのロワーリンクピンを内向きに、カテゴリーIのトラクタは外向きに取り付けてください。
- (5) ブロードカスタのトラクタへの装着をスムーズに行うため、チェックチェーンは若干ゆるめに張ってください。

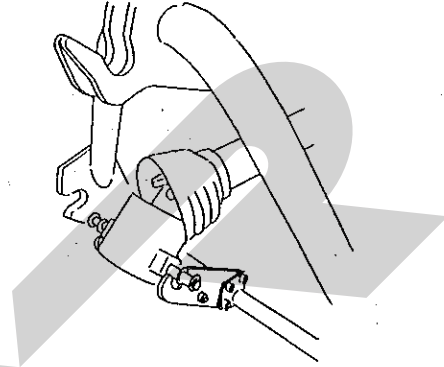


- (6) ロワーリンクの地上高が40cm位で、オートヒッチフレームの姿勢が後傾5°位になるようにトップリンクの長さを調整してください。



- (7) パワージョイントの組み付け
  - 3 Sタイプの場合、または0 Sタイプでお手持ちのオートヒッチフレームが3 Sタイプの場合、オートヒッチフレームにブロードカスタを装着した後、符号12のパワージョイントを組み付けます。組み付けは「1-5 パワージョイントの装着」を参照してください。

- 4 Sタイプの場合、オートヒッチを下限まで下げ、トラクタPTO軸に符号6のパワージョイントのピン付ヨークを、もう一方はステッカーを上にして、ユニバーサル部よりジョイントを折り曲げ、軸の細い部分からサポートの長穴にセットします。
- ジョイントカバーが回転しないよう、カバーのチェーンを回転しない所に連結してください。

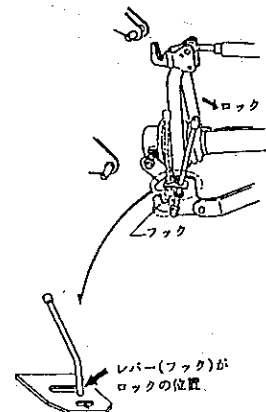


- (8) オートヒッチフレーム上部ガイド（フック部）がトップリンク部をすくい上げることでできる位置までトラクタをブロードカスタ中心に向けて、ゆっくりバックさせます。次に油圧を上げて、オートヒッチにブロードカスタを装着させます。

#### 取扱い上の注意

ロワーリンクがスイッチ操作で勢いよく最上部まで自動上昇する機構を持ったトラクタがあります。手動で干渉の無いことを確認し、十分余裕をとって上がり規制を行ってください。

- (9) ブロードカスタ装着後、オートヒッチのレバーがロックの位置にあり、フックが掛かっていることを確認してください。4 Sタイプまたは0 Sタイプでお手持ちのオートヒッチフレームが4 Sタイプの場合はさらにパワージョイントが接続されていることを確認してください。



- (10) P I C軸芯がトラクタ中心におおよそ一致するようにチェックチェーンでセットし、ブロードカスタの横振れをなくしてください。

## 5 パワージョイントの装着

### ▲ 危険

- カバーのないパワージョイントを使用すると、巻き込まれてケガをする事があります。カバーのないパワージョイントは、使用しないでください。
- カバーが損傷したまま使用すると、巻き込まれてケガをする事があります。損傷したらすぐに取り替えてください。使用前には、損傷がないか点検してください。
- トラクタおよび作業機に着脱する時、第三者の不注意により、不意にパワージョイントが回転し、ケガをする事があります。PTOを切り、トラクタのエンジンをとめて行ってください。
- カバーのチェーンを取り付けないで使用すると、カバーが回転し、巻き込まれてケガをする事があります。トラクタ側と作業機側のチェーンを回転しない所に連結してください。

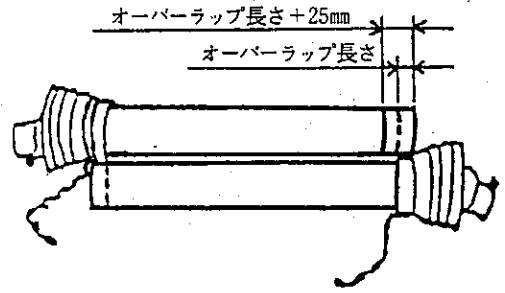
### ▲ 注意

最伸時の重なりが100mmを下回ると、ジョイントを回転させた時、破損しケガをする事があります。  
最縮時の隙間が25mmよりも小さくなると、ジョイントの突き上げが起きることがあり、ジョイントの破損をまねき、ケガをする事があります。適正な重なり量で使用してください。

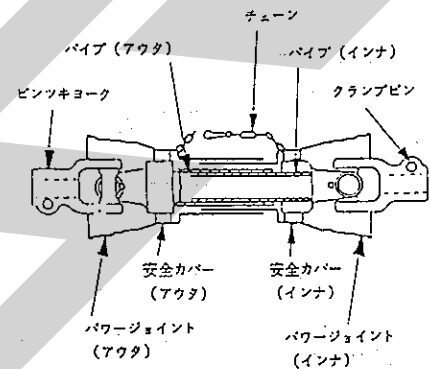
### 1. 長さの確認方法

#### (1) 標準タイプ、3Sタイプの場合

- ① パワージョイント（アウト）から、パワージョイント（インナ）を引き抜いてください。
- ② 3点リンクを昇降させて、PTO軸とPIC軸が最も接近する位置で、昇降を停止してください。
- ③ ピン付きヨークのクランプピンを押してPTO軸・PIC軸に連結し、クランプピンがもとの位置に出るまで押し込んでください。
- ④ 安全カバー同士を重ね合わせた時、安全カバー（アウト）と安全カバー（インナ）がオーバーラップする位置に目印を付け、さらにオーバーラップした長さに25mmを加えた位置に印を付け、この印からカバー端部までの長さを切断方法の手順に従って切断してください。

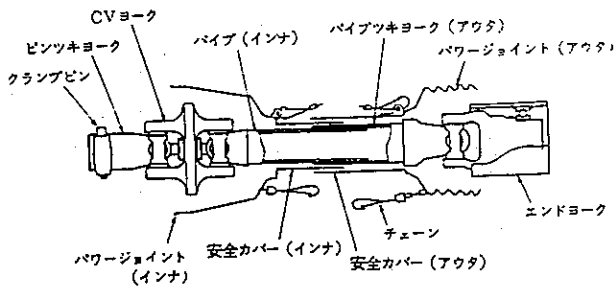


- ⑤ 3点リンクを昇降させて、PTO軸とPIC軸が最も離れる位置で、昇降を停止してください。
- ⑥ 安全カバー同士を重ね合わせた時、パイプの重なりが100mm以下の場合、販売店に連絡し、長いパワージョイントと交換してください。



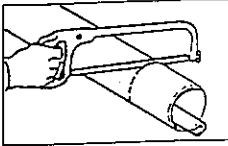
#### (2) 4Sタイプの場合

- ① パワージョイント単位で、最縮長時の安全カバー（アウト）端部位置を安全カバー（インナ）にマーキングしてください。
- ② パワージョイント（アウト）から、パワージョイント（インナ）を引き抜いてください。
- ③ 3点リンクを昇降させて、PTO軸とPIC軸が最も接近する位置で、昇降を停止してください。
- ④ ピン付きヨークのクランプピンを押してPTO軸と連結し、クランプピンがもとの位置に出るまで押し込んでください。  
エンドヨークのピン部をオートヒッチのサポート溝に入れてください。
- ⑤ 安全カバー同士を重ね合わせた時、安全カバー（アウト）端部位置とマーキング位置の間隔が25mm以下の場合、25mmの間隔を保つように切断方法の手順に従って切断してください。
- ⑥ 3点リンクを昇降させて、PTO軸とPIC軸が最も離れる位置で、昇降を停止してください。
- ⑦ 安全カバー同士を重ね合わせた時、パイプ（アウト）とパイプ（インナ）の重なり量が100mm以下の場合、販売店に連絡し、長いパワージョイントと交換してください。

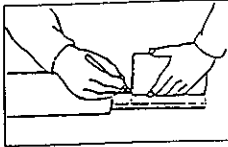


## 2. 切断方法

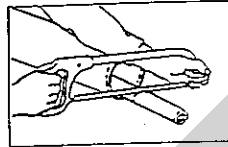
(1) 安全カバーのアウト・インナ両方を長い分だけ切り取ります。



(2) 切り取った同じ長さをパイプの先端から計ります。



(3) パイプのアウトとインナ両方を金ノコまたはカッターで切断します。



切断する時は、パイプの中にウエスを詰め、パイプ内面に切り粉が付着するのを防いでください。

(4) 切り口をヤスリなどでなめらかに仕上げからパイプをよく清掃し、次にグリースを塗布して、アウトとインナを組み合せます。

## 3. 安全カバーの脱着方法

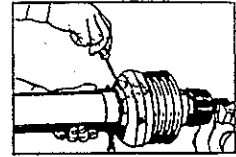
(1) 標準タイプ、3Sタイプの場合

- ① 安全カバーからチェーンをはずしてください。
- ② 安全カバーのチューブ側を固定し、ヨーク側カバーを反時計方向に回転してください。
- ③ ヨーク側カバーをチューブ側に押すとヨーク側カバーが外れます。
- ④ チューブ側カバーをパイプから抜いてください。
- ⑤ 新しい安全カバーを組付ける時は逆手順で行なってください。

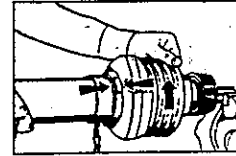
(2) 4Sタイプの場合

〈安全カバーの分解手順〉

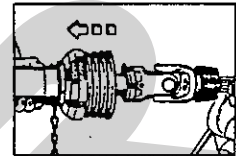
① 固定ネジを取り外してください。



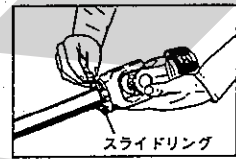
② 安全カバーを取り外し位置へ回してください。



③ 安全カバーを引き抜いてください。

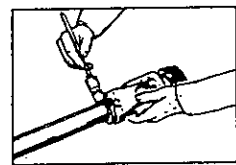


④ スライドリングを取り出してください。

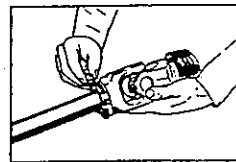


〈安全カバーの組立手順〉

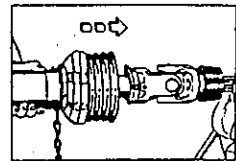
① ヨークのスライドリング溝とパイプ (インナ) にグリースを塗ってください。



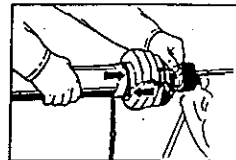
② スライドリングのつばをパイプ側に向け、切口を開いて溝にはめてください。



③ その上に安全カバーをはめてください。



④ カバーをしっかりと止まるまで回してください。



⑤ 固定ネジを締め付けてください。

## 4. パワージョイントの連結

(1) 作業機への連結

① 標準タイプ、3Sタイプの場合

ピン付きヨークのクランプピンを押して、P I C軸に連結し、クランプピンがもとの位置に出るまで押し込んでください。



## ② 4 Sタイプの場合

トラクタに装着したオートヒッチフレームで作業機を装着すると自動的に連結されます。

## ③ 0 Sタイプの場合

お手持ちのオートヒッチフレームが4 Sタイプの場合には「②4 Sタイプの場合」を参照してください。

3 Sタイプの場合は「①3 Sタイプの場合」を参照してください。

## (2) トラクタへの連結

ピン付きヨークのクランプピンを押して、PTO軸に連結し、クランプピンがもとの位置に出るまで押し込んでください。

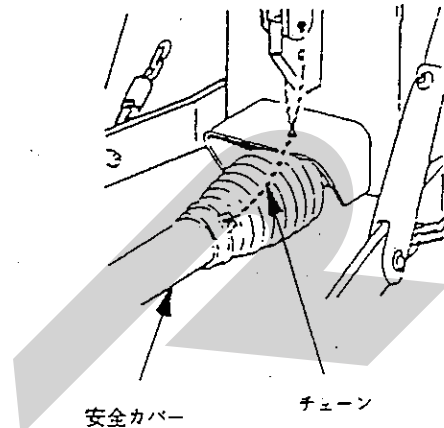
### ▲ 注意

- パワージョイントを接続したら、トラクタ PTO側及びPIC側のクランプピンがそれぞれ軸の溝に納まっている事を確認してから使用してください。それぞれの溝にきちんと納まないと、使用中にパワージョイントが外れ、重大な人身事故になることがあります。

## (4) 安全カバーチェーンの固定

安全カバーのチェーンを固定した所に取り付け、カバーの回転を防いでください。

チェーンは3点リンクの動きに順応できる余裕を持たせ、また他への引っかかりなどがないように余分なたるみを取ってください。



## 2 運転を始める前の点検

機械を調子よく長持ちさせるため、作業前に必ず行いましょう。

### 1 運転前の点検

#### 1. トラクタ各部の点検

トラクタの取扱説明書に基づき点検を行ってください。

#### 2. 連結部の点検

##### (1) 3点リンクの連結部点検

- ① ローリンクピン・トップリンクピンのリンチピン・ベータピンは、確実に挿入されているか。
- ② チェックチェーンは張られているか。
- ③ 不具合が見つかった時は、「1-4 トラクタへの装着」の説明に基づき不具合を解消してください。

##### (2) パワージョイントの点検

- ① ピン付ヨークの抜け止めのクランプピンが軸の溝に納まっているか。
- ② ジョイントカバーのチェーンの取付に余

分なたるみはないか。また、適度な余裕があるか。

##### ③ ジョイントカバーに損傷はないか。

不具合が見つかった時は、「1-5-4 パワージョイントの連結」の説明に基づき不具合を解消してください。

#### 3. ブロードカスタの点検

点検整備一覧表に基づき始業点検を行ってください。

### 2 エンジン始動での点検

#### 1. トラクタ油圧系統に異常はないか。

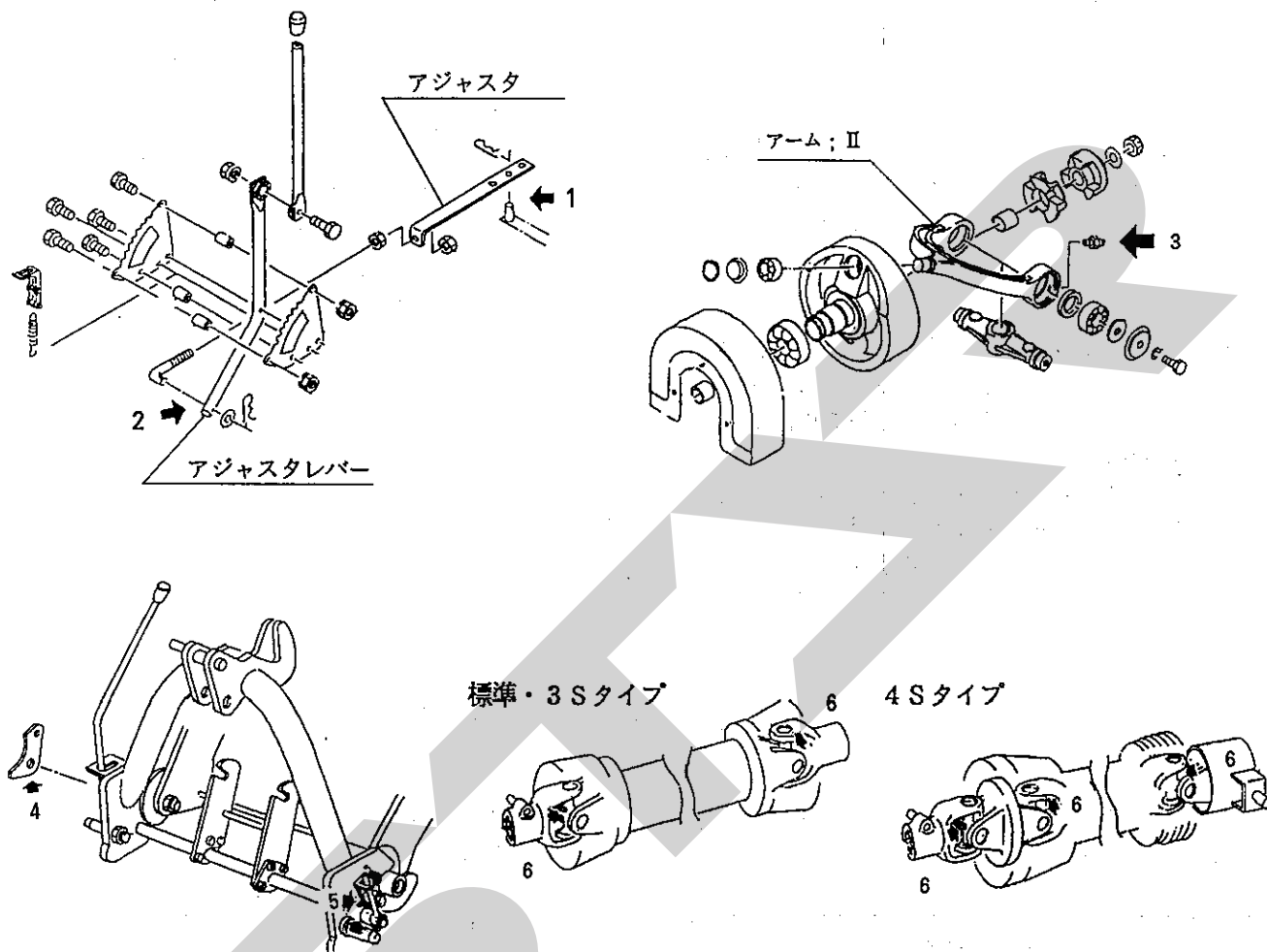
トラクタ油圧を操作し、3点リンクを上昇し、作業機を持ち上げた状態で、降下がなければ異常ありません。

トラクタ油圧系統などに異常がある時は、トラクタ販売店にご相談ください。

### 3 給油箇所一覧表

○給油、塗布するオイルは清浄なものを使用してください。

○グリースを給脂する場合、適量とは古いグリースが排出され、新しいグリースが出るまでです。



No.	給油場所	箇所	潤滑油の種類	交換時間	量	備考
1	アジャスタピン挿入部	1	オイル	使用毎	適量	注油
2	アジャスタレバー挿入部	1	〃	〃	〃	〃
3	アーム; II両側のベアリング部	2	グリース	〃	〃	給脂
4	オートヒッチフレームアーム回転中心	1	オイル	〃	〃	注油
5	オートヒッチフレームフック; R、L	各1	グリース	〃	〃	給脂
6	パワージョイント	標準・3Sタイプ 2 4Sタイプ 3	〃	〃	〃	〃

# 3 作業の仕方

## 1 本製品の使用目的

本製品は粒状肥料（高度化成など）、砂状肥料（ヨーリンなど）、粉状肥料及び種子の散布に使用します。

他の用途には使用しないでください。

## 2 作業のための調整

### 1. PTO回転速度

作業時における、常用PTO回転速度は450～500rpmです。

#### ▲ 警告

- 作業機指定のPTO回転速度を超えて作業すると、機械の破損により、ケガをする事があります。  
指定回転速度を守ってください。

#### 取扱い上の注意

散布の際、シャッタを閉じたままPTOを回さないでください。

### 2. 散布量の調整

散布量の調整は、ストップで10段階に選べます。下記の表を参照にして開度を決めてください。

（例）高度化成（粒状肥料）を10アール当り60kg散布したい場合下記開度の目盛にストップを合わせて作業してください。

（油圧式の場合は、ストップの中心を目盛りに合わせてください。）

トラクタ速度6km/hrで開度5

トラクタ速度10km/hrで開度6

開 度 別 散 布 量

トラクタ速度に応じた散布量

（単位：kg/10a）

肥料	散布幅	速度	開度1	2	3	4	5	6	7	8	9	10
粒状	9 m	10km/hr	/	4	12	22	40	60	90	120	150	180
		6 km/hr	/	7	20	37	67	100	150	200	250	300
砂状	6 m	10km/hr	10	27	51	84	126	186	270	348	420	500
		6 km/hr	16	45	85	140	210	310	450	580	700	830
粉状	5 m	10km/hr	7	30	63	93	126	156	186	216	252	282
		6 km/hr	12	50	105	155	210	260	310	360	420	470

### 3. 地上高と姿勢の調整

粒状肥料、砂状肥料の散布はスパウトまでの高さが60～70cmになるようにトラクタ油圧でセットしてください。

粉状肥料の散布は肥料の飛散を防ぐようにセットしてください。（ただし、パワージョイントの角度が30度を越えないように注意してください。）

### 3 作業要領

#### ▲ 警告

- 作業機指定のPTO回転速度を超えて作業すると、機械の破損により、ケガをする事があります。  
指定回転速度を守ってください。
- ハウス内などの室内作業をする時、排気ガスにより中毒になる事があります。  
窓、戸などを開け、十分に換気をしてください。

#### ▲ 注意

- 運転中又は回転中、スパウト揺動部に手を入れると叩かれ、ケガをする事があります。  
周囲に人を近づけないでください。
- 散布作業中、飛散物が当り、ケガをする事があります。周囲に人を近づけないでください。
- 機械の調整や、付着物の除去などを行う時、PTOおよびエンジンをとめずに作業すると、第三者の不注意により、不意に作業機が駆動され、思わぬ事故を起こす事があります。PTOを切り、エンジンをとめ、回転部や可動部がとまっていることを確認して行ってください。

## 4 作業が終わったら

### 1 作業後の手入れ

#### ▲ 注意

- 機械の調整や、付着物の除去などを行う時、PTOおよびエンジンをとめずに作業すると、第三者の不注意により、不意に作業機が駆動され、思わぬ事故を起こす事があります。  
PTOを切り、エンジンをとめ、回転部や可動部がとまっていることを確かめて行ってください。
- 3点リンクで作業機を持ち上げて点検・調整を行う時、第三者の不注意により、不意に降下し、ケガをする事があります。  
トラクタ3点リンクの油圧回路をロックして行ってください。

### 1. 肥料の投入

移動中の振動による固まりを防ぐため、肥料の投入はほ場に着いてから行ってください。

作業前にホッパ容量と散布量を考慮し、あらかじめほ場各所に肥料を置いておくと能率の良い作業ができます。

### 2. 種子の散布

牧草種子及び細粒種子の散播の際には、種子と同比重のもの（例、オガクズ）を増量剤として混合してください。

増量剤を使用せず微量散布しますと散布の均一性が悪くなります。

1. ボルト、ナット、ピン類の緩み、脱落がないか、また、破損部品がないか確認してください。  
異常があれば、ボルトの増締、部品の交換をしてください。

2. 作業終了時は、水洗いし、ホッパ内の肥料をきれいに流してください。特にホッププレートとディスクプレート間は、水洗い後、ホッパ内の水を切るためディスクプレートは開けてください。

### 2 トラクタからの切り離し

#### 1. 標準タイプの切り離し

- ① スタンドを降ろし、ピンで固定してください。
- ② トラクタの油圧レバーを操作しスタンドが地面に接するまでブロードカスタをさげてください。

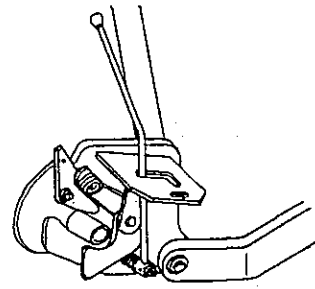
- ③ トラクタのエンジンをとめ、駐車ブレーキをかけてください。
- ④ PTO軸からパワージョイントを外してください。
- ⑤ トップリンク、右ローリンク・左ローリンクの順でトラクタから切り離してください。

## 2. 3Sタイプの切り離し

- ① スタンドを降ろし、ピンで固定してからトラクタの油圧レバーを操作しスタンドが地面に接地しない程度にブロードカスタをさげてください。
- ② トラクタPTO軸からパワージョイントを外してください。
- ③ オートヒッチフレームのレバーを解除の位置にしてください。
- ④ トラクタの油圧レバーを操作しスタンドが地面に接するまでブロードカスタを静かにさげ、オートヒッチフレーム下部のフック部がローリンクピンから外れていくのを確認しながらトラクタをゆっくり前進させてください。
- ⑤ トラクタの油圧レバーを操作し、オートヒッチフレームを下までさげて、トラクタのエンジンをとめ駐車ブレーキをかけてください。
- ⑥ オートヒッチフレームからトップリンクを外し、オートヒッチフレームの上部が接地するまで後方に倒してください。
- ⑦ 右側のローリンクを外した後、左側のローリンクを外してください。

## 3. 4Sタイプの切り離し

- ① スタンドを降ろしピンで固定してください。
- ② オートヒッチフレームのレバーを解除の位置にしてください。
- ③ トラクタの油圧レバーを操作し、スタンドが地面に接するまでブロードカスタをさげ、オートヒッチフレーム下部のフック部がローリンクピンから外れていくのを確認しながらトラクタをゆっくり前進させてください。
- ④ トラクタの油圧レバーを操作し、オートヒッチフレームを下までさげてトラクタのエンジンをとめ、駐車ブレーキをかけてください。
- ⑤ トラクタPTO軸からパワージョイントを外してください。
- ⑥ オートヒッチフレームからトップリンクを外し、オートヒッチフレームの上部が接地するまで後方に倒してください。
- ⑦ 右側のローリンクを外した後、左側のローリンクを外してください。



## 3 長期格納する時

- 1. 機械各部の清掃をしてください。
- 2. 摩耗した部品、破損した部品は、交換してください。
- 3. 給油箇所一覧表に基づき、油脂を補給してください。  
また、回転、回動支点およびパワージョイントのクランプピンを含む摺動部には注油し、PTO軸、PIC軸、パワージョイントのスプライン部にはグリースを塗布してください。
- 4. 塗装損傷部を補修塗装、または、油を塗布し、さびの発生を防いでください。
- 5. 格納は風通しの良い屋内に保管してください。

## 5 点検と整備について

調子よく作業するために、定期的に行いましょう。

機械の整備不良による事故などを未然に防ぐために、各部の点検整備を行い、機械を最良の状態に、安心して作業が行えるようにしてください。

### ▲ 注意

- 傾斜地や凹凸地または軟弱地などで行うと、トラクタや作業機が不意に動き出して、思わぬ事故を起こす事があります。  
平坦で地盤のかたい所で行ってください。
- PTOおよびエンジンをとめずに作業すると、第三者の不注意により、不意に作業機が駆動され、思わぬ事故を起こす事があります。  
PTOを切り、エンジンをとめ、回転部や可動部がとまっている事を確認して行ってください。
- 作業機を上げた状態のまま下にもぐったり、足を入れたりすると、不意に降下し、ケガをする事があります。下に入る時は、台などで降下防止をして行ってください。

### 1 点検整備一覧表

時 間	チェック項目	処 置
新品使用 1 時間	全ボルト・ナットの緩み	増し締め
使 用 毎 (始業終業点検)	① 機械の清掃 ・ホッパ内の肥料 ・ディスクプレートとホッパプレート の間の肥料 ② 部品脱落・破損部 ③ 各部のボルト・ナットの緩み ④ 各部の油脂類	補充、交換 増し締め 「2-3 給油箇所一覧表」に基づき給油、給脂
シーズン終了後	① 各部の破損、摩耗 ② 各部の清掃 ③ 各部の給油、給脂 ④ 回動支点等の摩耗 ⑤ 塗布損傷部 ⑥ P I C 軸等無塗装部	早めの部品交換  「2-3 給油箇所一覧表」に基づき給油、給脂 早めの部品交換 塗装または油塗布 グリースまたは油塗布

## 6 不調時の対応

### ▲ 注意

- 傾斜地や凹凸地または軟弱地などで行うと、トラクタや作業機が不意に動き出して、思わぬ事故を起こす事があります。  
平坦で地盤のかたい所で行ってください。
- PTOおよびエンジンをとめずに作業すると、第三者の不注意により、不意に作業機が駆動され、思わぬ事故を起こす事があります。  
PTOを切り、エンジンをとめ、回転部や可動部がとまっている事を確認して行ってください。
- 作業機を上げた状態のまま下にもぐったり、足を入れたりすると、不意に降下し、ケガをする事があります。下に入る時は、台などで降下防止をして行ってください。

### 1 不調処置一覧表

症 状	原 因	処 置
シャッタ（ディスクプレート）が動かない。	<ul style="list-style-type: none"> <li>・ディスクプレートとホッププレート間に肥料が詰まる。</li> <li>・回動支点部がさび付いている。</li> </ul>	<ul style="list-style-type: none"> <li>・「4-1 作業後の手入れ」に基づき清掃。</li> <li>・さびを取り除き、グリースを塗布する。</li> </ul>
肥料がでない。	使用している肥料の水分が高い。	<ul style="list-style-type: none"> <li>・ホップ内部を清掃し、乾燥した肥料を使用する。</li> </ul>

原因や処置の仕方がわからない場合は、下記事項とともに購入先にご相談ください。

1. 製品名
2. 部品供給型式（型式）
3. 製造番号
4. 故障内容（できるだけ詳しく）

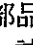
# 7 部 品 表

## 部品のご注文について

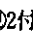
1. 部品ご注文の際は、下記項目をご連絡ください。

- ① 製品名
- ② 部品供給型式（型式）
- ③ 部品名称（部品表を参照してください）
- ④ 部品番号（           "           ）
- ⑤ 個 数（           "           ）

※部品供給型式は取説・部品表表紙および本体に貼付のネームプレートに表示しています。

2. 部品名称欄に「付」と表示している部品は、該当見出番号の部品が含まれております。

（例）

見出番号	部品番号	部分名称	個数
1	92602	シャフト  2付	2
2	ONAS6	グリースニップル；A-M6×1F	6


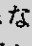
このシャフトには、見出番号2のグリースニップルが取り付けられている事を示します。



3. 使用型式により部品番号や個数が異なる場合は、部品名称欄に注記していますのでご注意ください。

4. ボルト・コネジ・ナット類の部品番号末尾に記載されている英文字は以下のことを表しております。

（例）BZ0815A（G）

（メッキ仕上げ）  
A；ナット・スプリングワッシャ付  
D；ナット2個付  
N；ナット付  
P；ワッシャ付  
W；スプリングワッシャ付

5. 個数欄の・は、以下のことを表しております。

- …シムなど、組み込まれている個数が製品個々により異なる部品。
- …アッセイ品に含まれる部品で単品では供給しない部品。

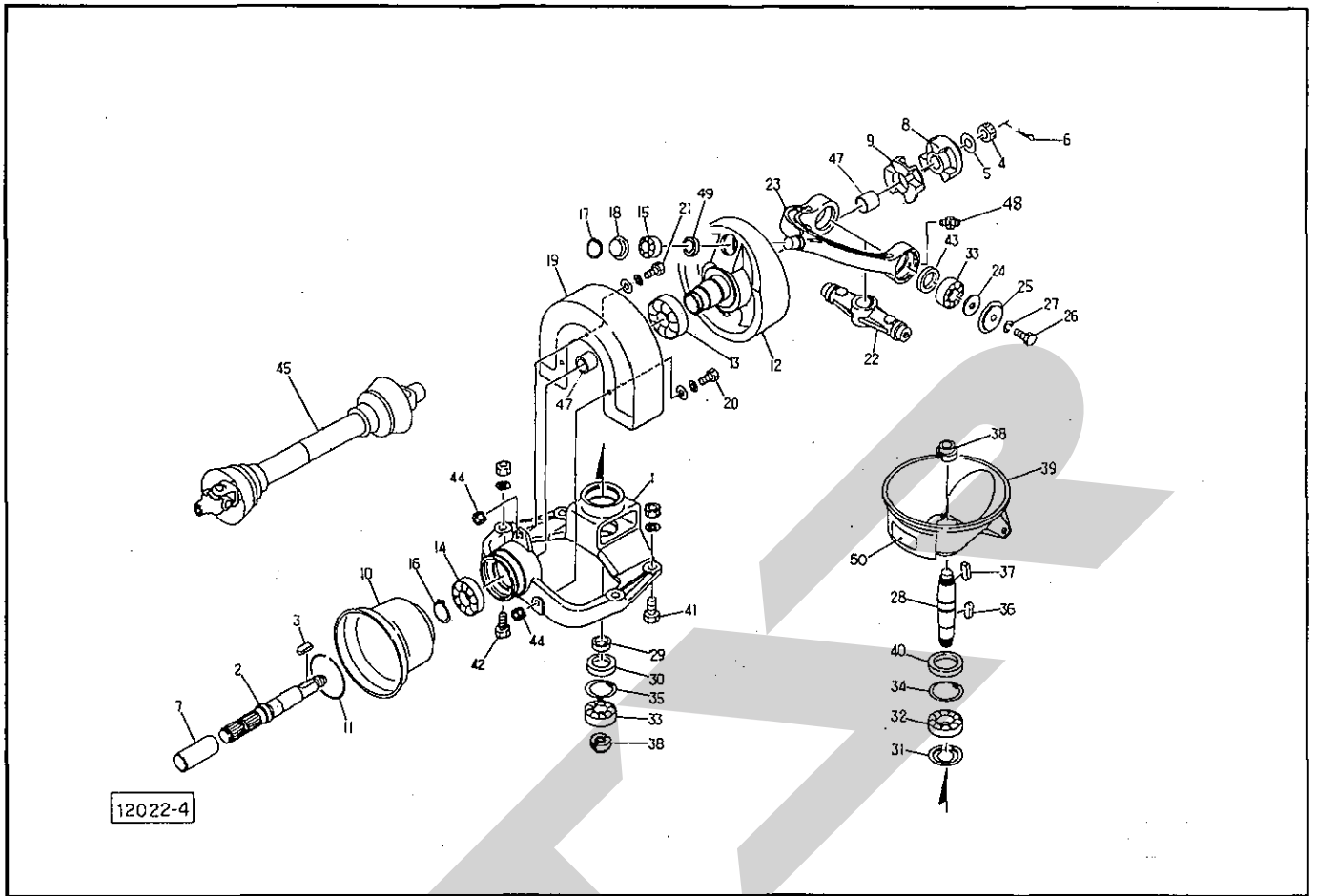
## 補修部品の供給年限について

この製品の補修用部品の供給年限（期間）は、製造打ち切り後9年です。ただし、供給年限内であっても、特殊部品については納期などをご相談させていただく場合もあります。

補修部品の供給は原則的には上記の供給年限で終了しますが、供給年限経過後であっても、部品供給のご要請があった場合は納期および価格についてご相談させていただきます。



# MBC 2040・3040・4040 ブロードカスタ ハウジング

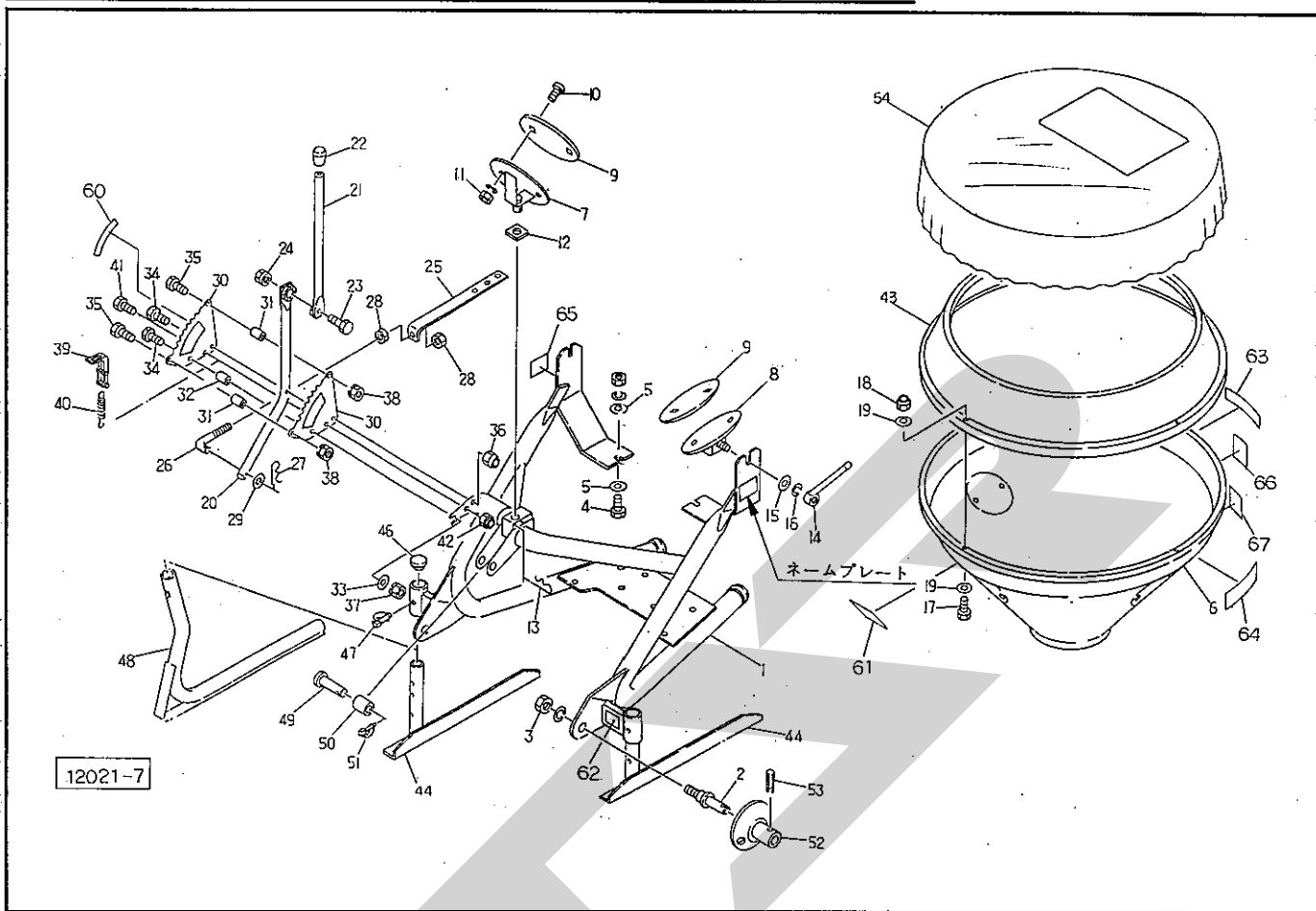


品番	部品番号	部品名称	個数	品番	部品番号	部品名称	個数
1	92242	ハウジング	1	26	67856	ボルト; M10×25 (8.8)	2
2	101588	PICシャフト	1	27	WS10G	Sワッシャ; M10	2
3	KFB08070400	キー; 8×7×40 (片丸)	1	28	92281	シャフト	1
4	NC2L20150G	キャスルナット; M20×1.5(2種低型)	1	29	92341	カラー; 30×12	1
5	46001	ワッシャ; 20	1	30	D40628	オイルシール; D40628	1
6	PC4025G	ワリピン; 4×25	1	31	85082	カバー	1
7	00096	PICキャップ	1	32	J6207LLU	ベアリング; 6207LLU	1
8	101587	カップリング	1	33	J6206LLU	ベアリング; 6206LLU	3
9	92243	ゴムカップリング	1	34	DHC72	スナップリング; H72	1
10	63972	PICカバー	1	35	DHC62	スナップリング; H62	1
11	00826	リング; L	1	36	KFC10080400	キー; 10×8×40 (両丸)	1
12	1161700004	フライホイール	1	37	KFB10080350	キー; 10×8×35 (片丸)	1
13	J6011LLU	ベアリング; 6011LLU	1	38	82316	カシメロックナット; M25×1.5	2
14	J6010LLU	ベアリング; 6010LLU	1	39	92227	サブホッパ	1
15	J6205LLU	ベアリング; 6205LLU	1	40	92340	ダストシール	1
16	DC50	スナップリング; S50	1	41	BZ1460AG	ボルト; M14×60 (8.8)	2
17	DHC52	スナップリング; H52	1	42	BZ1445AG	ボルト; M14×45 (8.8)	2
18	43116	シールハウジング; 3	1	43	D40558	オイルシール; D40558	2
19	92262	カバー; フライホイール	1	44	NP08G	スプリングナット; M8	3
20	BZ0850PWG	ボルト; M8×50 (8.8)	2	45	00612	パワージョイントSG-050	★ 1
21	BZ0825PWG	ボルト; M8×25 (8.8)	1	47	LFB3525	ドライメットLFブッシュ; LFB-3525	2
22	92229	アーム; I	1	48	ONAS6	グリースニップル; A-M6×1F	2
23	1161710004	アーム; 2	1	49	D30428	オイルシール; D30428	1
24	75397	ワッシャ	2	50	88977	ラベル; 450~500rpm	1
25	92339	カバー	2				

★ 標準タイプ



# MBC 2040・3040・4040 ブロードカスタ フレーム、ホッパ、レバー、サブホッパ

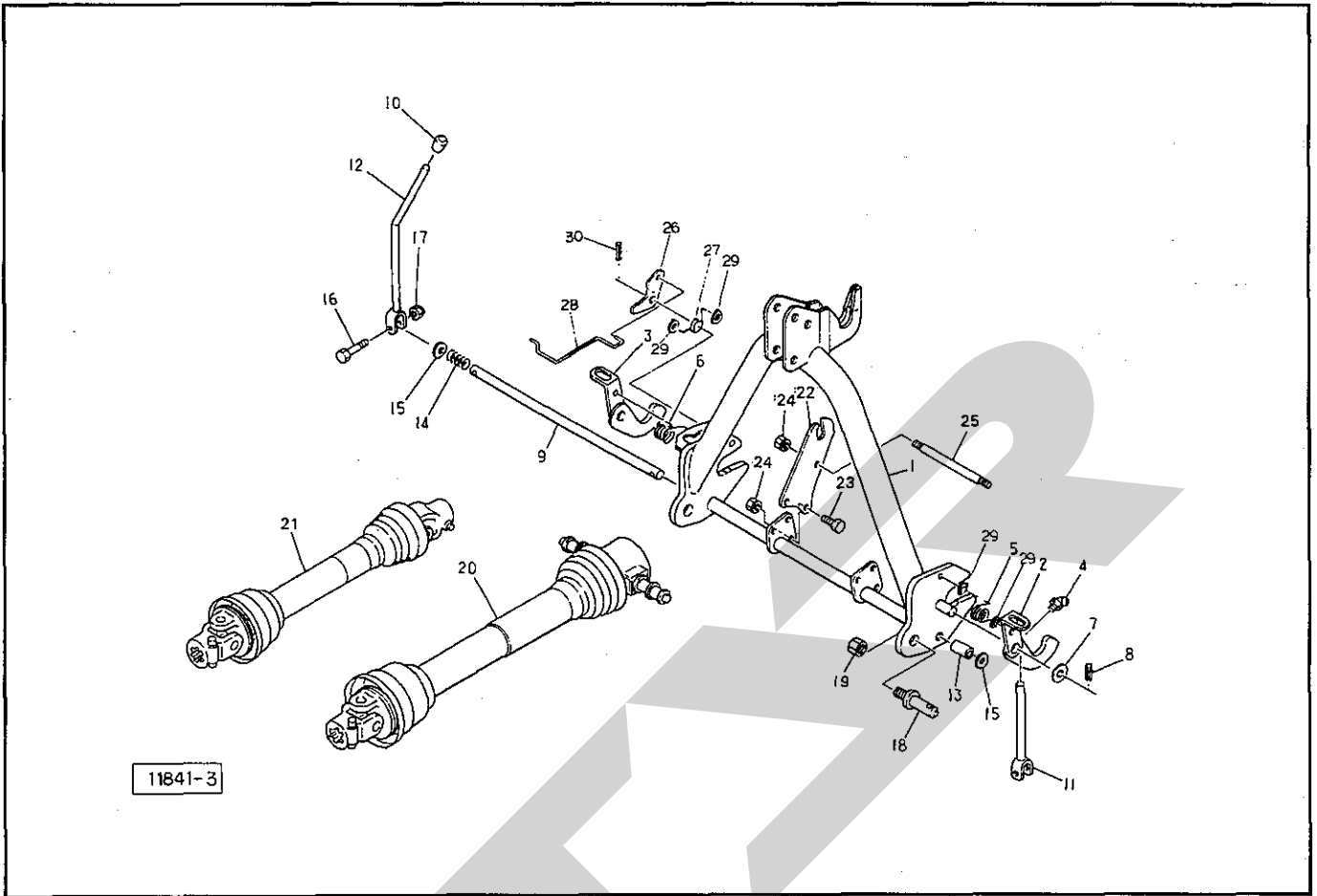


番	部品番号	部品名称	個数	番	部品番号	部品名称	個数
1	92355	フレーム; O・I	1	26	92333	ロッド ㊤28付	1
2	00006	ローリンクピン; O・I ㊤3付	2	27	00085	ベータピン; 8×1.6	1
3	NZ22150WG	ナット; M22×1.5 (8)	2	28	NZ10G	ナット; M10 (8)	2
4	BC1035A	ボルト; M10×35 (ステンレス)	2	29	WRA10G	ワッシャ; M10	1
5	82296	ワッシャ; 10 (ステンレス)	4	30	35180	プレート; セクタ	2
6	92370	ホッパ; 200	1	31	35028	パイプ; カラー	2
7	92379	ホルダ; F	1	32	35189	パイプ; カラー	1
8	92380	ホルダ	2	33	44098	ワッシャ; 10	1
9	35178	ザガネ; ホッパホルダ	3	34	BZ1060G	ボルト; M10×60 (8.8)	2
10	00452	カクネボルト; M12×30 (8.8) ㊤11付	6	35	BZ0840G	ボルト; M8×40 (8.8)	2
11	NZ12WG	ナット; M12 (8)	6	36	NN10G	ナイロンナット; M10	1
12	74412	ゴムプレート	1	37	NP10G	スプリングナット; M10	1
13	32910	ベータピン; 19×5	1	38	NP08G	スプリングナット; M8	2
14	74738	ハンドル	2	39	35022	ストッパ	1
15	42783	ワッシャ; 12	2	40	62688	スプリング; φ8.8×70	1
16	WSA12G	Sワッシャ; M12	2	41	BZ0850G	ボルト; M8×50 (8.8)	1
17	BZ0830G	ボルト; M8×30 (8.8)	4	42	NN08G	ナイロンナット; M8	1
18	NN08G	ナイロンナット; M8	4	43	92371	サブホッパ; S MBC3040用	1
19	WRA08G	ワッシャ; M8	8		92372	サブホッパ; L MBC4040用	1
20	92331	アジャスタレバー	1	44	92770	スタンド ★	2
21	92285	レバー; A	1	46	00851	キャップ; 28.6	2
22	00688	ニギリ; 20	1	47	00453	デルタピン; 9	2
23	BZ1045G	ボルト; M10×45 (8.8)	1	48	92882	スタンド ☆	2
24	NP10G	スプリングナット; M10	1	49	78615	ピン ☆	1
25	92332	アジャスタ	1	50	89222	カラー ☆	1

☆ 0S・3S・4Sタイプ ★ 標準タイプ



# MBC 2040・3040・4040 ブロードキャスト オートヒッチ3P, ジョイント



品番	部品番号	部品名称	個数	品番	部品番号	部品名称	個数
1	107395	オートヒッチ; (0.1)	◇ 1	26	99603	アーム	◇ 1
2	99600	フック; L	◎4付◇ 1	27	99604	スプリング	◇ 1
3	99602	フック; R	◎4付◇ 1	28	99605	ガイド	◇ 1
4	ONBS6	グリースニップル; B-M6×1F	◇ 2	29	WRA06G	ワッシャ; M6	◇ 6
5	89217	スプリング; L	◇ 1	30	PS6032	スプリング; 6×32	◇ 1
6	99599	スプリング; R	◇ 1				
7	WRA20G	ワッシャ; M20	◇ 2				
8	PS6040	スプリングピン; 6×40	◇ 2				
9	89219	シャフト	◇ 1				
10	00722	ニギリ; 12	◇ 1				
11	89220	レバー; L	◇ 1				
12	89221	レバー; R	◇ 1				
13	99629	カラー	◇ 1				
14	89366	スプリング	◇ 1				
15	WRA16G	ワッシャ; M16	◇ 3				
16	BZ0635G	ボルト; M6×35 (8.8)	◇ 2				
17	NN06G	ナイロンナット; M6	◇ 2				
18	00006	ローリンクピン; O・I	◇ 2				
19	NZ22150WG	ナット; M22×1.5 (8)	◇ 2				
20	89225	パワージョイント; QWM-50	▲ 1				
21	00613	パワージョイント; SG-060	△ 1				
22	107399	サポート	▲ 2				
23	BZ1025AG	ボルト; M10×25 (8.8)	▲ 6				
24	NP10G	スプリングナット; M10	▲ 8				
25	107400	ロッド	▲ 1				

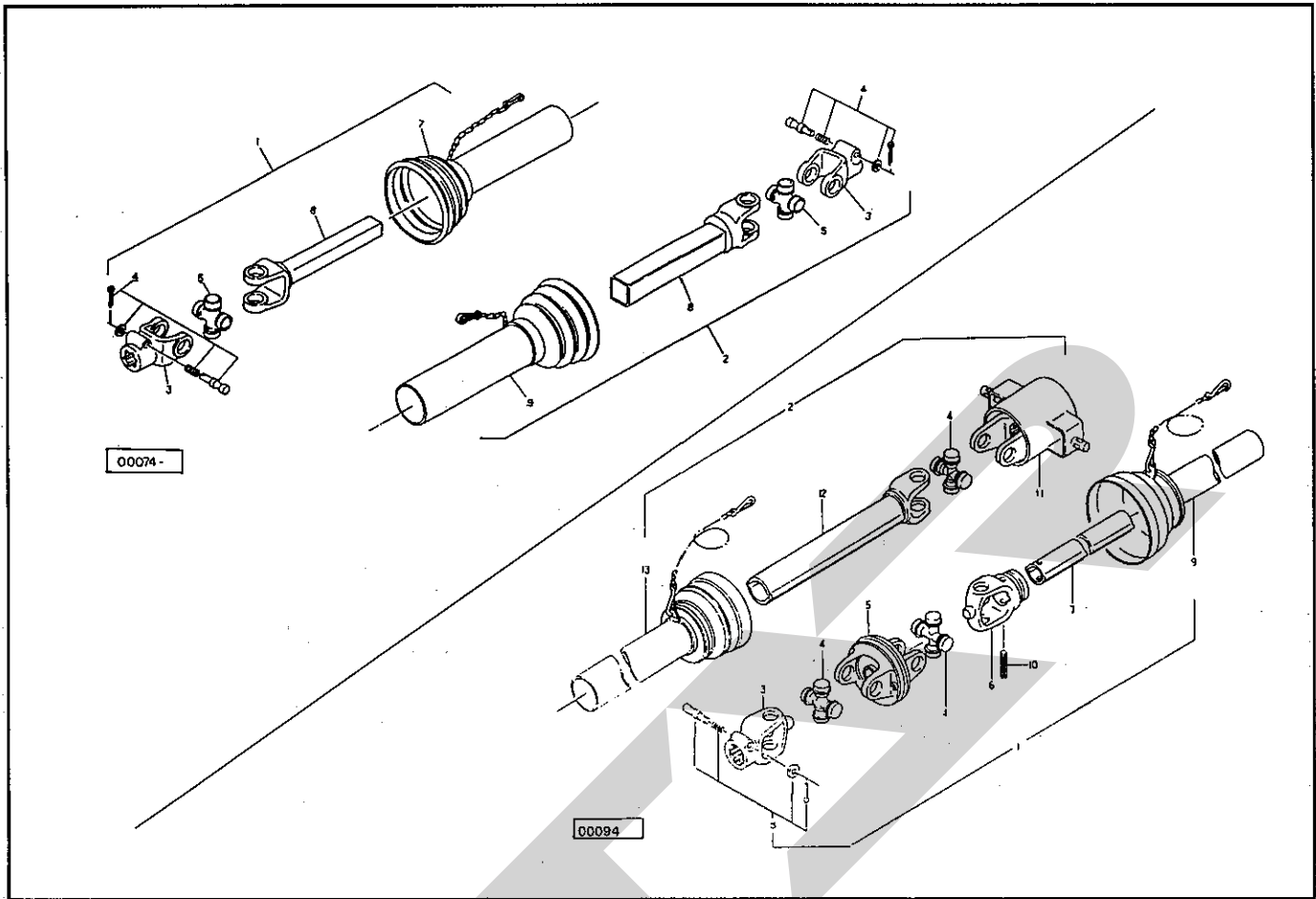
◇ 3S・4Sタイプ    △ 3Sタイプ    ▲ 4Sタイプ

SG-050・SG-060

パワージョイント

QWM-50

パワージョイント



暴号	部品番号	部品名称	個数	暴号	部品番号	部品名称	個数
SG-050 標準タイプ				QWM-50 4Sタイプ			
ASY	00612	パワージョイント ; SG-050	1	ASY	89225	パワージョイント ; QWM-50	1
1	00612-1	パワージョイント (インナ) ; SG-050	1	1	6282-304	パワージョイント (インナ) ; WM-50	1
2	00612-2	パワージョイント (アウト) ; SG-050	1	2	89225-1	パワージョイント (アウト) ; QWM-50	1
3	00595	ピンツキヨーク ; S	Ⓞ4付 2	3	6226-8	ピンツキヨーク	Ⓞ8付 1
4	00583	クランプピン ; 14	2	4	6286-3	スパイダ ; MD	3
5	00587	スパイダ ; S	2	5	6312-1	CVヨーク	1
6	00612-3	パイプツキヨーク (インナ) ; SG-050	1	6	6228-7	フィッティングヨーク	1
7	00612-4	アンゼンカバー (インナ) ; SG-050	1	7	6216-301	パイプ (インナ)	1
8	00612-5	パイプツキヨーク (アウト) ; SG-050	1	8	6287-1	クランプピン	1
9	00612-6	アンゼンカバー (アウト) ; SG-050	1	9	6284-53	アンゼンカバー	1
				10	PS10065	スプリングピン ; 10×65	1
				11	47112	エンドヨーク	1
SG-060 3Sタイプ				12	6210-301	パイプツキヨーク	1
ASY	00613	パワージョイント ; SG-060	1	13	6285-21	アンゼンカバー	1
1	00613-1	パワージョイント (インナ) ; SG-060	1				
2	00613-2	パワージョイント (アウト) ; SG-060	1				
3	00595	ピンツキヨーク ; S	Ⓞ4付 2				
4	00583	クランプピン ; 14	2				
5	00587	スパイダ ; S	2				
6	00613-3	パイプツキヨーク (インナ) ; SG-060	1				
7	00613-4	アンゼンカバー (インナ) ; SG-060	1				
8	00613-5	パイプツキヨーク (アウト) ; SG-060	1				
9	00613-6	アンゼンカバー (アウト) ; SG-060	1				

SFAA

調 整 S-971205S

本 社 066 千 歳 市 上 長 都 1 0 6 1 番 地 2  
TEL 0123-26-1123  
FAX 0123-26-2412

千 歳 営 業 所 066 千 歳 市 上 長 都 1 0 6 1 番 地 2  
TEL 0123-22-5131  
FAX 0123-26-2035

旭 川 営 業 所 070 旭 川 市 神 楽 4 条 9 丁 目 3 番 31 号  
TEL 0166-61-6131  
FAX 0166-62-8985

豊 富 出 張 所 098-41 天 塩 郡 豊 富 町 字 上 サ ロ ベ ッ 1191 番 地  
TEL 0162-82-1932  
FAX 0162-82-1696

帯 広 営 業 所 080-24 帯 広 市 西 2 2 条 北 1 丁 目 1 2 番 地  
TEL 0155-37-3080  
FAX 0155-37-5187

北 見 出 張 所 090 北 見 市 小 泉 3 0 2  
TEL 0157-24-3880  
FAX 0157-61-1344

中 標 津 営 業 所 086-11 標 津 郡 中 標 津 町 北 町 2 丁 目 1 6 番 2  
TEL 01537-2-2624  
FAX 01537-3-2540

花 巻 営 業 所 025-03 岩 手 県 花 巻 市 二 枚 橋 第 三 地 割 333-1  
TEL 0198-26-5741  
FAX 0198-26-5746

仙 台 営 業 所 985 宮 城 県 多 賀 城 市 町 前 2 丁 目 4 番 27 号  
TEL 022-367-4573  
FAX 022-367-4846

小 山 営 業 所 307-02 栃 木 県 小 山 市 梁 2 5 1 2 - 1  
TEL 0285-49-1500  
FAX 0285-49-1560

名 古 屋 営 業 所 480-01 愛 知 県 丹 羽 郡 扶 桑 町 大 字 高 雄 字 南 屋 敷 191  
TEL 0587-93-6888  
FAX 0587-93-5416

松 本 出 張 所 399 長 野 県 松 本 市 大 字 笹 賀 5 8 2 4 - 5  
TEL 0263-26-5731  
FAX 0263-26-5761

岡 山 営 業 所 700 岡 山 県 岡 山 市 下 中 野 7 0 4 - 1 0 3  
TEL 086-243-1147  
FAX 086-243-1269

熊 本 営 業 所 862 熊 本 県 熊 本 市 長 嶺 南 1 丁 目 2 番 1 号  
TEL 096-381-7222  
FAX 096-384-3525

都 城 営 業 所 885 宮 崎 県 都 城 市 都 北 町 3 5 3 7 - 1  
TEL 0986-38-1045  
FAX 0986-38-4644