

STAR

ブロードカスタ

部 品 表

製品コード K30331 ・K30365 ・K30417 ・K30371
型 式 MBC2040・MBC2040-0S・MBC2040-3S・MBC2040-4S

製品コード K30332 ・K30366 ・K30418 ・K30372
型 式 MBC3040・MBC3040-0S・MBC3040-3S・MBC3040-4S

製品コード K30333 ・K30367 ・K30419 ・K30373
型 式 MBC4040・MBC4040-0S・MBC4040-3S・MBC4040-4S

部品供給型式 ABU2040-11

- ・ 部品ご注文の際は、必ず部品供給型式をご連絡下さい。
- ・ 補用部品の一部には、まとめ・セット販売のみの部品があります。

スター農機株式会社

部 品 表

部品のご注文について

1. 部品ご注文の際は、下記項目をご連絡ください。

- ① 製品名
- ② 部品供給型式（型式）
- ③ 部品名称
- ④ 部品番号
- ⑤ 個 数

※部品供給型式は部品表表紙および本体に貼付の
ネームプレートに表示しています。

2. 個数欄の☐・☑は、以下のことを表しております。

☐…シムなど、組み込まれている個数が製品個々により異なる部品。

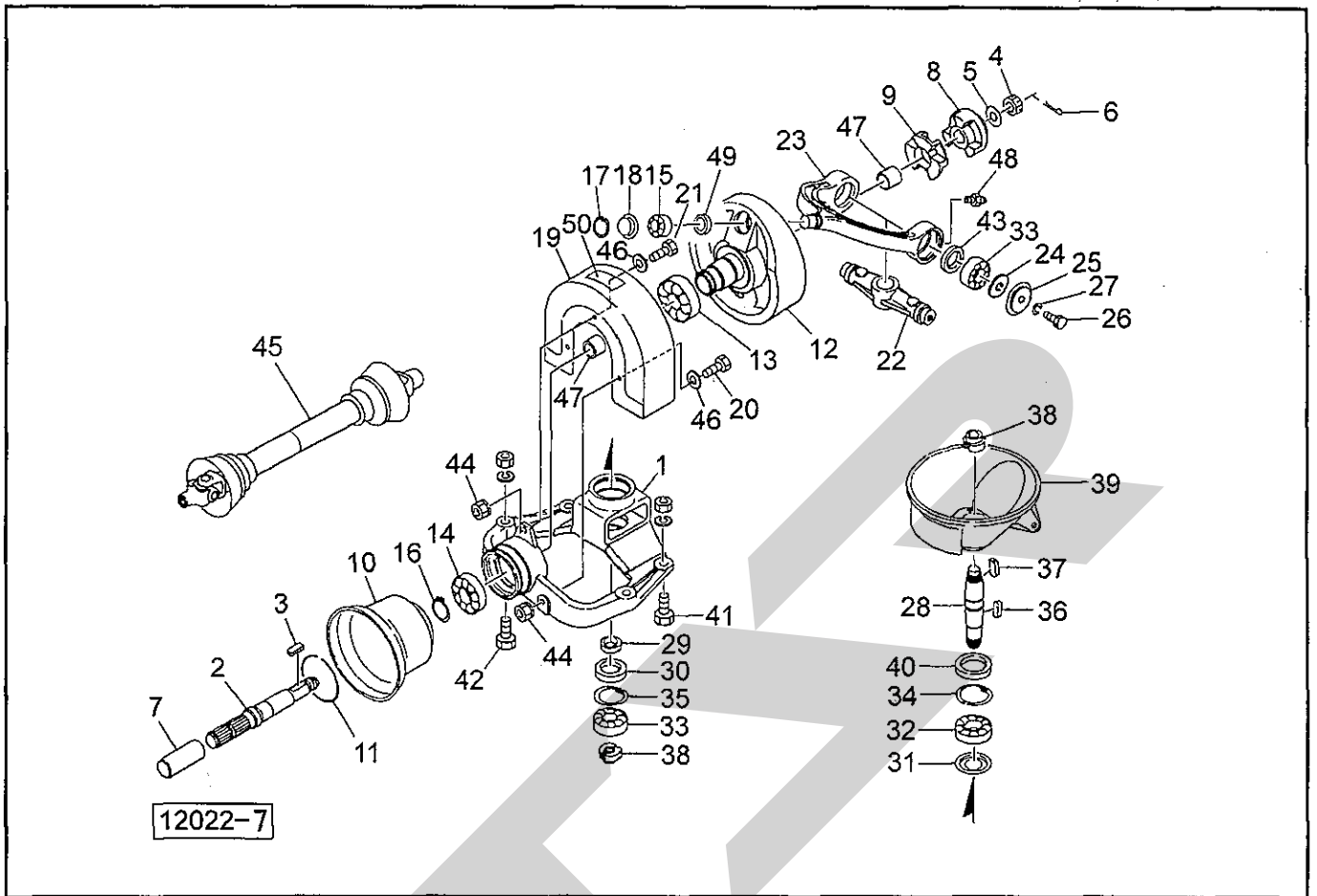
☑…アッセイ品に含まれる部品で、単品では供給しない部品。

補修部品の供給年限について

この製品の補修用部品の供給年限（期間）は、製造打ち切り後9年です。ただし、供給年限内であっても、特殊部品については納期などをご相談させていただく場合もあります。

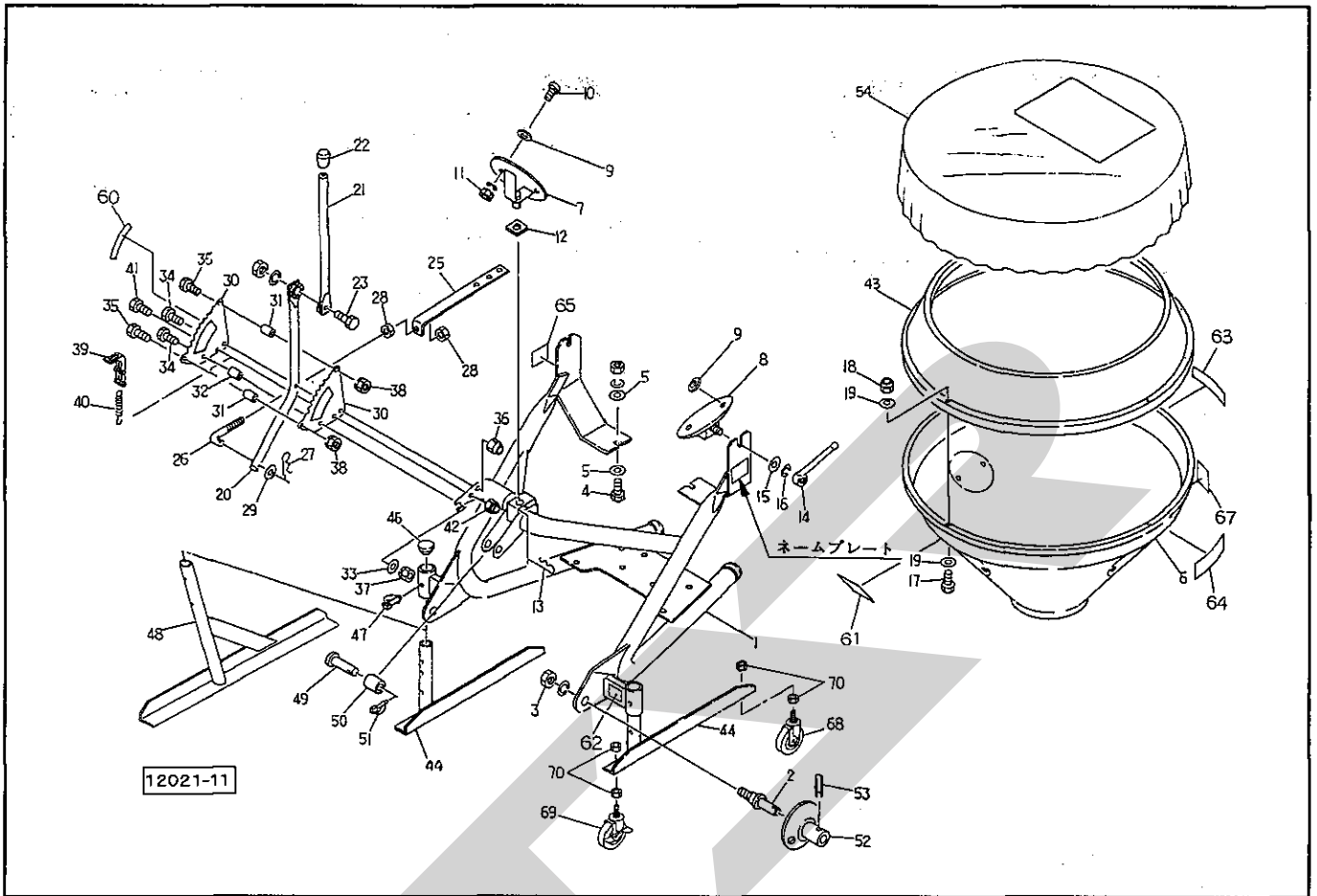
補修部品の供給は原則的には上記の供給年限で終了しますが、供給年限経過後であっても、部品供給のご要請があった場合は納期および価格についてご相談させていただきます。

MBC 2040・3040・4040 ブロードキャスト ハウジング



番号	部品番号	部品名称	個数	番号	部品番号	部品名称	個数
1	92242	ハウジング	1	26	67856	ボルト; M10×25 (8.8)	2
2	101588	PICシャフト	1	27	WS10G	Sワッシャ; M10	2
3	KFB08070400	キー; 8×7×40 (片丸)	1	28	92281	シャフト	1
4	NC2L20150G	キャッスルナット; M20×1.5(2種低型)	1	29	92341	カラー; 30×12	1
5	46001	ワッシャ; 20	1	30	D40628	オイルシール; D40628	1
6	PC4025G	ワリピン; 4×25	1	31	85082	カバー	1
7	00096	PICキャップ	1	32	J6207LLU	ベアリング; 6207LLU	1
8	101587	カップリング	1	33	J6206LLU	ベアリング; 6206LLU	3
9	92243	ゴムカップリング	1	34	DHC72	スナップリング; H72	1
10	63972	PICカバー	1	35	DHC62	スナップリング; H62	1
11	00826	リング; L	1	36	KFC10080400	キー; 10×8×40 (両丸)	1
12	1166900004	フライホイール	1	37	KFB10080350	キー; 10×8×35 (片丸)	1
13	J6011LLU	ベアリング; 6011LLU	1	38	82316	カシメロックナット; M25×1.5	2
14	J6010LLU	ベアリング; 6010LLU	1	39	92227	サブホッパ	1
15	J6305LLU	ベアリング; 6305LLU	1	40	92340	ダストシール	1
16	DC50	スナップリング; S50	1	41	BZ1460AG	ボルト; M14×60 (8.8)	2
17	DHC62	スナップリング; H62	1	42	BZ1445AG	ボルト; M14×45 (8.8)	2
18	043115000M	シールハウジング; 3	1	43	D40558	オイルシール; D40558	2
19	92262	カバー; フライホイール	1	44	NP08G	スプリングナット; M8	3
20	BZ0850PG	ボルト; M8×50 (8.8)	2	45	JSE050ASY	パワージョイント SE-50	★ 1
21	BSZ08030	コガタボルト 7 M8×30	1	46	WRA08	ヒラザガネ M8	3
22	92229	アーム; I	1	47	LFB3525	ドライメットLFブッシュ; LFB-3525	2
23	1161711004	アーム; 2	1	48	ONAS6	グリースニップル; A-M6×1F	2
24	75397	ワッシャ	2	49	D30428	オイルシール; D30428	1
25	92339	カバー	2	50	88977	ラベル; 450~500rpm	1

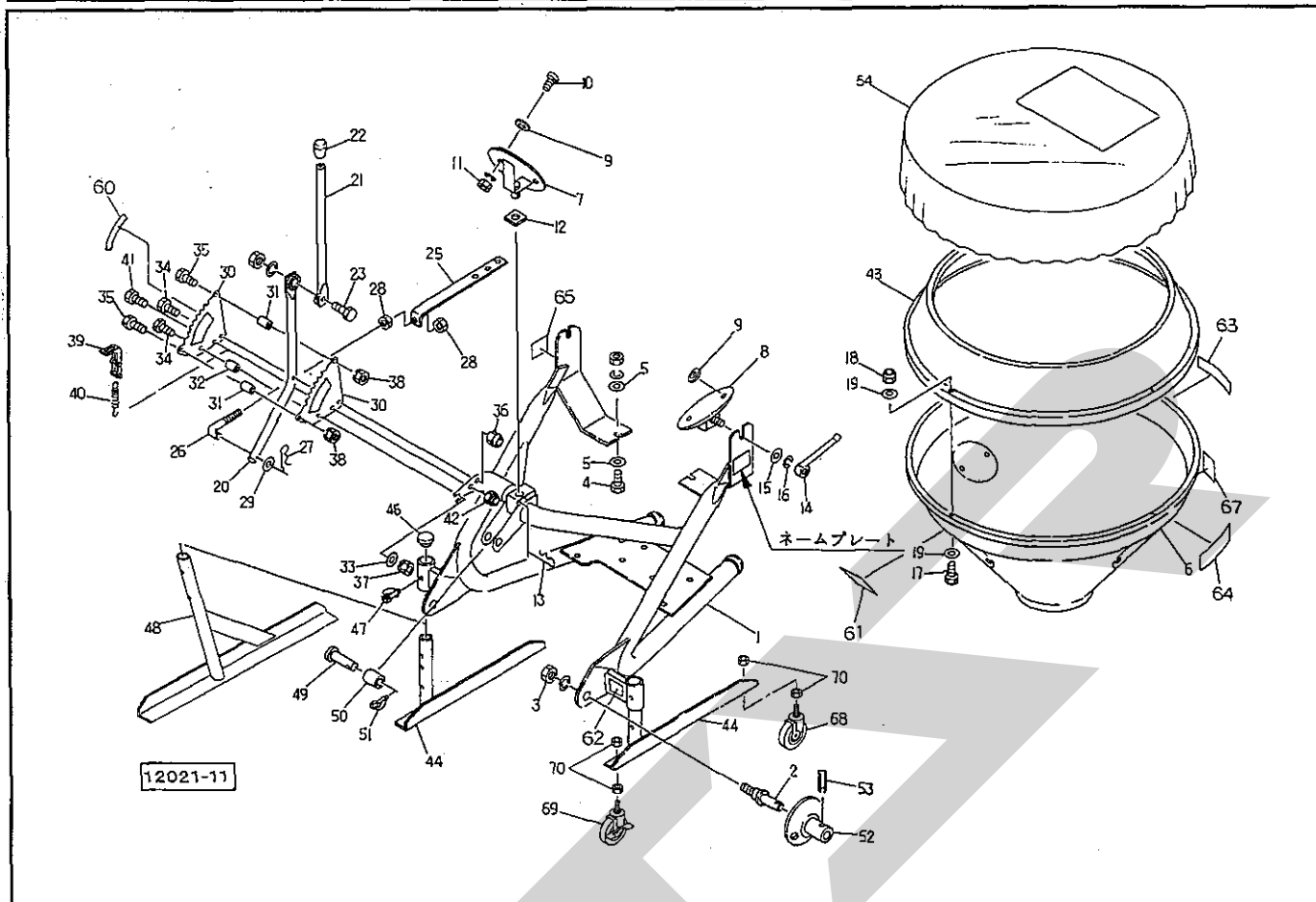
MBC 2040・3040・4040 ブロードカスタ フレーム, ホッパ, レバー, サブホッパ



暴号	部品番号	部品名称	個数	暴号	部品番号	部品名称	個数
1	92355	フレーム; O・I	1	26	92333	ロッド Ⓜ28付	1
2	00006	ローリンクピン; O・I Ⓜ3付	2	27	00085	ベータピン; 8×1.6	1
3	NZ22150WG	ナット; M22×1.5 (8)	2	28	NZ10G	ナット; M10 (8)	2
4	BC1035A	ボルト; M10×35 (ステンレス)	2	29	WRA10G	ワッシャ; M10	1
5	82296	ワッシャ; 10 (ステンレス)	4	30	35180	プレート; セクタ	2
6	92370	ホッパ; 200	1	31	35028	パイプ; カラー	2
7	92379	ホルダ; F	1	32	35189	パイプ; カラー	1
8	92380	ホルダ	2	33	44098	ワッシャ; 10	1
9	1193240000	ワッシャ; 13×3.0 (ステンレス)	6	34	BZ1060G	ボルト; M10×60 (8.8)	2
10	RBT12030	ボタンB 10.9 M12×30	6	35	BZ0840G	ボルト; M8×40 (8.8)	2
11	NZ12WG	ナット; M12 (8)	6	36	NN10G	ナイロンナット; M10	1
12	74412	ゴムプレート	1	37	NP10G	スプリングナット; M10	1
13	32910	ベータピン; 19×5	1	38	NP08G	スプリングナット; M8	2
14	74738	ハンドル	2	39	35022	ストップ	1
15	42783	ワッシャ; 12	2	40	62688	スプリング; φ8.8×70	1
16	WSA12G	Sワッシャ; M12	2	41	BZ0850G	ボルト; M8×50 (8.8)	1
17	BZ0830G	ボルト; M8×30 (8.8)	4	42	NN08G	ナイロンナット; M8	1
18	NN08G	ナイロンナット; M8	4	43	92371	サブホッパ; S MBC3040用	1
19	WRA08G	ワッシャ; M8	8		92372	サブホッパ; L MBC4040用	1
20	92331	アジャスタレバー	1	44	0927704004	スタンドCP ★	2
21	92285	レバー; A	1	46	00851	キャップ; 28.6	2
22	00688	ニギリ; 20	1	47	00453	デルタピン; 9	2
23	BZ1235AG	ボルト; M12×35 (8.8)	1	48	1294770004	スタンドCP ☆	2
				49	78615	ピン ☆	1
25	92332	アジャスタ	1	50	89222	カラー ☆	1

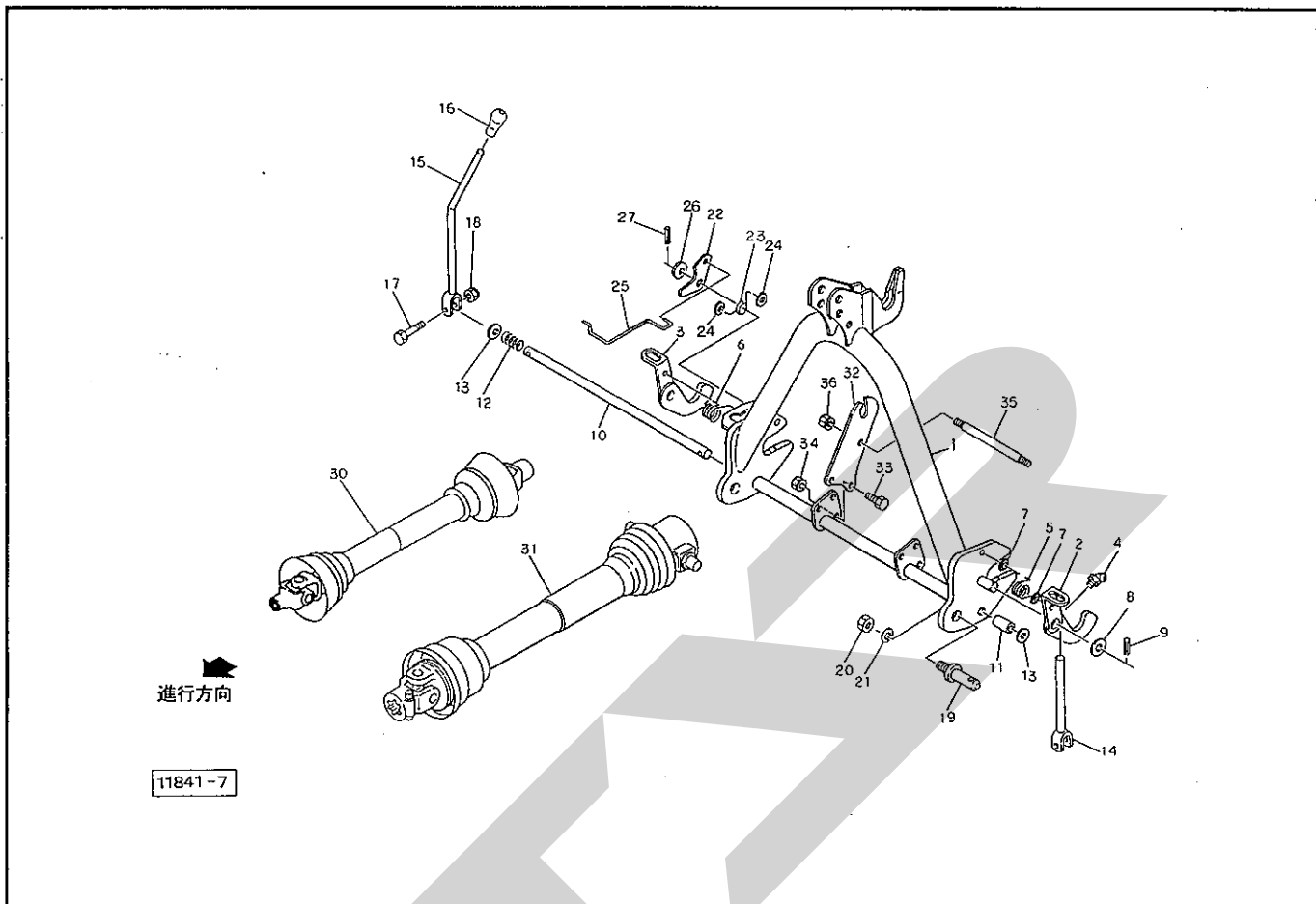
☆ OS・3S・4Sタイプ ★ 標準タイプ

MBC 2040・3040・4040 ブロードキャスト フレーム、ホッパ、レバー、サブホッパ



品番	部品番号	部品名称	個数	品番	部品番号	部品名称	個数
51	00739	リンチピン; 9	☆ 1				
52	89223	ガイド	◎53付☆ 2				
53	PS8032	スプリングピン; 8×32	☆ 2				
54	93229	カバー; 2000	MBC2040用※ 1				
	94768	カバー; 3000	MBC3040用※ 1				
	95788	カバー; 4000	MBC4040用※ 1				
60	35112	マーク; 開度調節	1				
61	77909	ラベル; 開度別散布量 (A)	1				
62	0927741000	ラベル; トリアツカイチュウイ	1				
63	1232800000	STARマークラベル; 40	1				
64	1065360000	ラベル; ケイコク122	1				
65	106420	ラベル; ケイコク39	1				
67	00935	ハンシャラベル; R-70100SQS	1				
ASY	1265340000	キャストASY; 75	◎68, 70付※ 1				
68	1265350000	キャスト; 75	※ 2				
69	1265360000	キャスト; 75 (ストップ付)	※ 2				
70	NA16	ナット 4 2シュ M16	※ 8				

MBC 2040・3040・4040 ブロードキャスト オートヒッチ3P, ジョイント



暴号	部品番号	部品名称	個数	暴号	部品番号	部品名称	個数
1	115809000D	オートヒッチ CP ; S	◇ 1	26	WRA16	ヒラザガネ M16	◇ 1
2	115795000M	フック CP ; L	◇ 1	27	PS060032	スプリングピン 6×32	1
3	115796000M	フック CP ; R	◇ 1				
4	ONB6	グリースニップル B M6	◇ 2	30	JSE060ASY	パワージョイント SE-60	△ 1
5	089217000M	スプリング ; L	◇ 1				
6	099599100M	スプリング ; R	◇ 1	31	JQWM050ASY	パワージョイント QWM-50	▲ 1
7	WRA06	ヒラザガネ M6	◇ 4	32	107399000M	サポート	▲ 2
8	WRA20	ヒラザガネ M20	◇ 2	33	BSZ10025	コガタボルト 7 M10×25	▲ 6
9	PS060040	スプリングピン 6×40	◇ 2	34	NSP10	コガタスパックナット 4 M10	▲ 6
10	115820000M	シャフト ; S	◇ 1	35	107400000M	ロッド	▲ 1
11	115818000M	カラー ; 21.6×30	◇ 1	36	NSP10	コガタスパックナット 4 M10	▲ 2
12	115819000M	スプリング ; A4.0×25×60	◇ 1				
13	WRA20	ヒラザガネ M20	◇ 2				
14	115801000M	レバーCP ; L	◇ 1				
15	115803000M	レバーCP ; R	◇ 1				
16	0006810000	ニギリ ; 14	◇ 1				
17	BSZ08045	コガタボルト 7 M8×45	◇ 2				
18	NNF08	フランジナイロンナット M8	◇ 2				
19	000006200M	ローリンクピン ; O・I	◇ 2				
20	NAA22150	ナット 4 1シュ M22×1.50	◇ 2				
21	WS22	バネサガネ 2ゴウ M22	◇ 2				
22	099603100M	アーム	◇ 1				
23	099604000M	スプリング	◇ 1				
24	WRA06	ヒラザガネ M6	◇ 2				
25	099605000M	ガイド	◇ 1				

◇ 3S・4Sタイプ △ 3Sタイプ ▲ 4Sタイプ

START

START

本 社	066-8555	千 歳 市 上 長 都 1 0 6 1 番 地 2	TEL0123-26-1123 FAX0123-26-2412
千 歳 営 業 所	066-8555	千 歳 市 上 長 都 1 0 6 1 番 地 2	TEL0123-22-5131 FAX0123-26-2035
旭 川 営 業 所	070-8004	旭 川 市 神 楽 4 条 9 丁 目 3 番 3 5 号	TEL0166-61-6131 FAX0166-62-8985
豊 富 営 業 所	098-4100	天 塩 郡 豊 富 町 字 上 サ ロ ベ ッ 1 1 9 1 番 地	TEL0162-82-1932 FAX0162-82-1696
帯 広 営 業 所	080-2462	帯 広 市 西 2 2 条 北 1 丁 目 1 2 番 地	TEL0155-37-3080 FAX0155-37-5187
北 見 営 業 所	090-0001	北 見 市 小 泉 3 0 2	TEL0157-24-3880 FAX0157-61-1344
中 標 津 営 業 所	086-1152	標 津 郡 中 標 津 町 北 町 2 丁 目 1 6 番 2	TEL01537-2-2624 FAX01537-3-2540
花 巻 営 業 所	025-0312	岩 手 県 花 巻 市 二 枚 橋 第 三 地 割 3 3 3 - 1	TEL0198-26-5741 FAX0198-26-5746
盛 岡 事 務 所	020-0173	岩 手 県 岩 手 郡 滝 沢 村 滝 沢 字 根 堀 坂 5 5 2 - 3	TEL019-694-1661 FAX019-694-1662
仙 台 営 業 所	985-0845	宮 城 県 多 賀 城 市 町 前 2 丁 目 4 番 2 7 号	TEL022-367-4573 FAX022-367-4846
小 山 営 業 所	323-0158	栃 木 県 小 山 市 梁 2 5 1 2 - 1	TEL0285-49-1500 FAX0285-49-1560
名 古 屋 営 業 所	480-0102	愛 知 県 丹 羽 郡 扶 桑 町 大 字 高 雄 字 南 屋 敷 1 9 1	TEL0587-93-6888 FAX0587-93-5416
岡 山 営 業 所	700-0973	岡 山 県 岡 山 市 下 中 野 7 0 4 - 1 0 3	TEL086-243-1147 FAX086-243-1269
熊 本 営 業 所	862-0939	熊 本 県 熊 本 市 長 嶺 南 1 丁 目 2 番 1 号	TEL096-381-7222 FAX096-384-3525
都 城 営 業 所	885-0004	宮 崎 県 都 城 市 都 北 町 3 5 3 7 - 1	TEL0986-38-1045 FAX0986-38-4644