

STAR

ブロードカスタ

部 品 表

製品コード	K32096	・K32165	・K32166	・K32167
型 式	MBC2050	・MBC2050-0S	・MBC2050-3S	・MBC2050-4S
製品コード	K32099	・K32174	・K32175	・K32176
型 式	MBC2051	・MBC2051-0S	・MBC2051-3S	・MBC2051-4S
製品コード	K32097	・K32168	・K32169	・K32170
型 式	MBC3050	・MBC3050-0S	・MBC3050-3S	・MBC3050-4S
製品コード	K32100	・K32177	・K32178	・K32179
型 式	MBC3051	・MBC3051-0S	・MBC3051-3S	・MBC3051-4S
製品コード	K32098	・K32171	・K32172	・K32173
型 式	MBC4050	・MBC4050-0S	・MBC4050-3S	・MBC4050-4S
製品コード	K32101	・K32180	・K32181	・K32182
型 式	MBC4051	・MBC4051-0S	・MBC4051-3S	・MBC4051-4S

部品供給型式 UBU2050-07

- ・ 部品ご注文の際は、必ず部品供給型式をご連絡下さい。
- ・ 補用部品の一部には、まとめ・セット販売のみの部品があります。

スター農機株式会社

部 品 表

部品のご注文について

1. 部品ご注文の際は、下記項目をご連絡ください。

- ① 製品名
- ② 部品供給型式（型式）
- ③ 部品名称
- ④ 部品番号
- ⑤ 個 数

※部品供給型式は部品表表紙および本体に貼付のネームプレートに表示しています。

2. 個数欄の☐・☑は、以下のことを表しております。

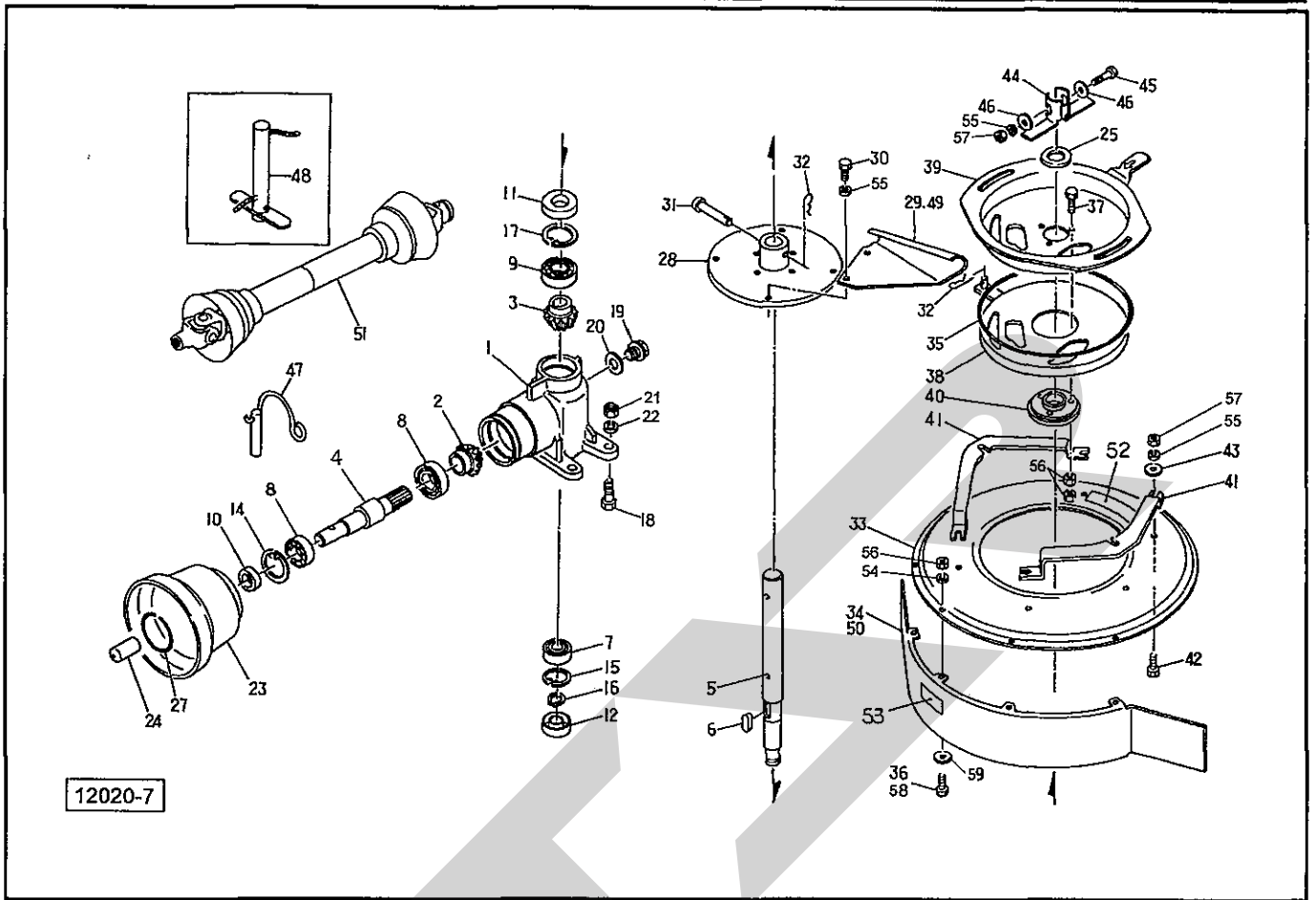
- …シムなど、組み込まれている個数が製品個々により異なる部品。
- …アッセイ品に含まれる部品で、単品では供給しない部品。

補修部品の供給年限について

この製品の補修用部品の供給年限（期間）は、製造打ち切り後9年です。ただし、供給年限内であっても、特殊部品については納期などをご相談させていただく場合もあります。

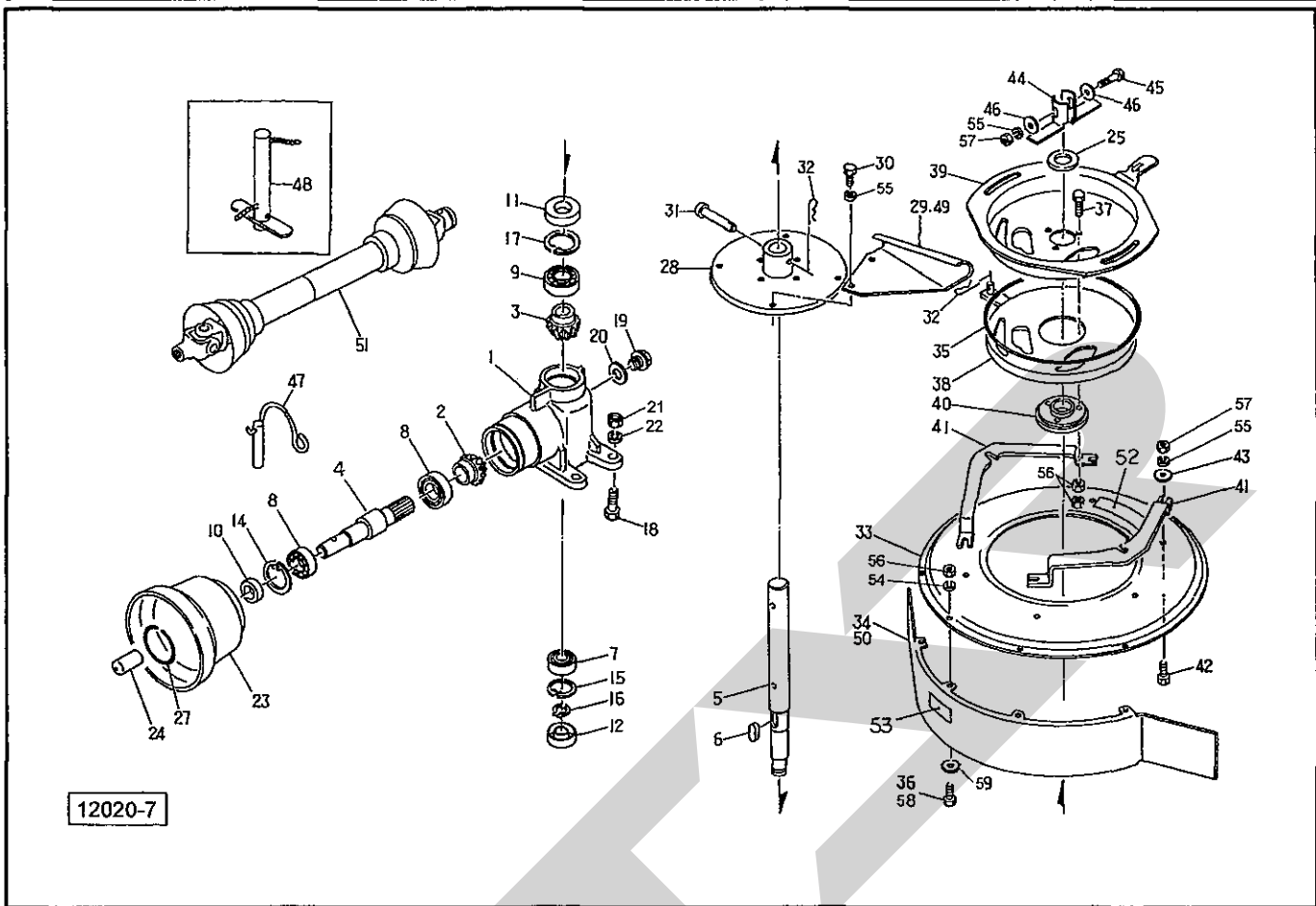
補修部品の供給は原則的には上記の供給年限で終了しますが、供給年限経過後であっても、部品供給のご要請があった場合は納期および価格についてご相談させていただきます。

MBC 2050・3050・4050・2051・3051・4051 ブロードカスタ
ギヤボックス, サンプ



見出番号	部品番号	部品名称	個数	備考
1	1196920004	ギヤボックス	1	Ⓜ19・20付
2	0740560000	マイタギヤ; 19T	1	
3	0744230000	マイタギヤ; M3.5×19T	1	
4	1196930002	シャフト	1	
5	0923141002	シャフト	1	
6	KFC08070300	ハイコウキー リョウマル 8×7×30	1	
7	J6205	ボールベアリング; 6205	1	
8	J6206	ボールベアリング; 6206	2	
9	J6207	ボールベアリング; 6207	1	
10	D306210	オイルシール; D306210	1	
11	D357212	オイルシール; D357212	1	
12	D255208	オイルシール; D255208	1	
14	DHC062	Cガタトメワ アナ 62	1	
15	DHC052	Cガタトメワ アナ 52	1	
16	DC025	Cガタトメワ ジク 25	1	
17	DHC072	Cガタトメワ アナ 72	1	
18	BZ12040	ボルト 8.8 M12×40	4	
19	0003480000	グリースセン	1	
20	0003280000	パッキン; 30	1	
21	NZ12	ナット 8 2シュ M12	4	
22	WSA12	バネザガネ 3ゴウ M12	4	
23	0008230000	PICカバー; 1	1	
24	0003960000	PICキャップ; 25	1	
25	082166000M	ワッシャ; 35.5×3.2	1	

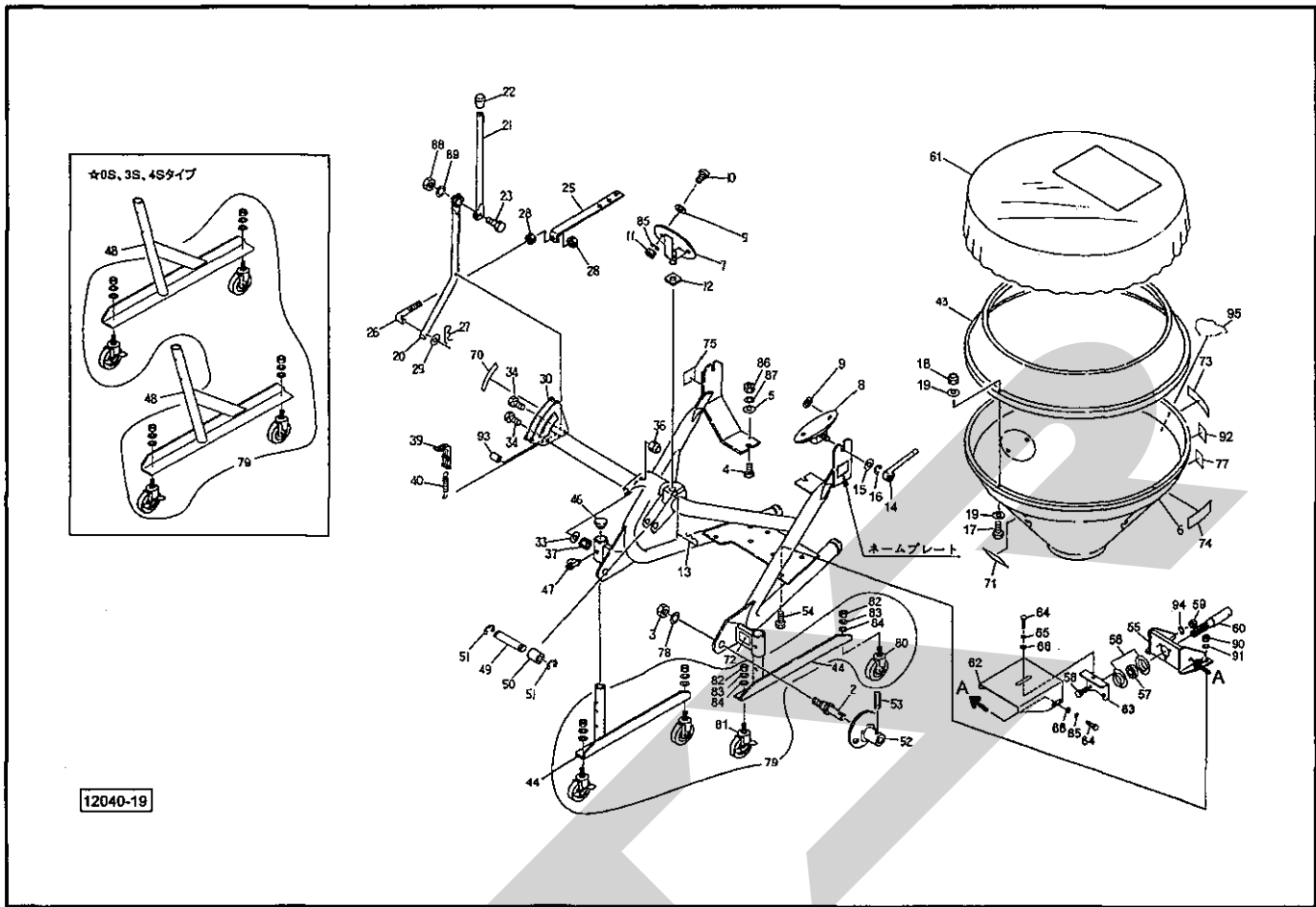
MBC 2050・3050・4050・2051・3051・4051 ブロードカスタ
ギヤボックス, サンプ



12020-7

見出番号	部品番号	部品名称	個数	備考
27	000825100M	リング; S	1	
28	0726220004	ポスト	1	
29	0724411000	ブレード	4	
30	BC10016	ボルト ステン M10×16	8	
31	035125200M	ピン	1	
32	000085200M	ベータピン; 8×1.6	2	
33	0744270000	ブレードカバー	1	
34	0744280000	ガード	1	
35	ORP255	Oリング; P255	1	
36	BC06010	ボルト ステン M6×10	4	
37	BC06020	ボルト ステン M6×20	3	
38	0744296000	ディスクプレートCP	1	
39	0923170000	ホッププレートCP	1	
40	0744334000	リング	1	
41	074434300M	ブラケット	2	
42	BC10020	ボルト ステン M10×20	4	
43	0822960000	ワッシャ; 10.5×3	4	
44	035144500M	スクレーパ	2	
45	BC10060	ボルト ステン M10×60	1	
46	WRS10	ヒラザガネ ステン M10	2	
47	000461200M	ピン; 8	1	
48	0755042003	アジテータCP	1	※
49	0765970004	ブレード; 耐摩耗	4	※
50	0792222004	ガードCP	1	※
51	JSSC060ASY	パワージョイント SSC-60	1	★

MBC 2050・3050・4050・2051・3051・4051 ブロードカスター
 フレーム, ホッパ, サブホッパ, シュドウレバー (MBC 2050・3050・4050)

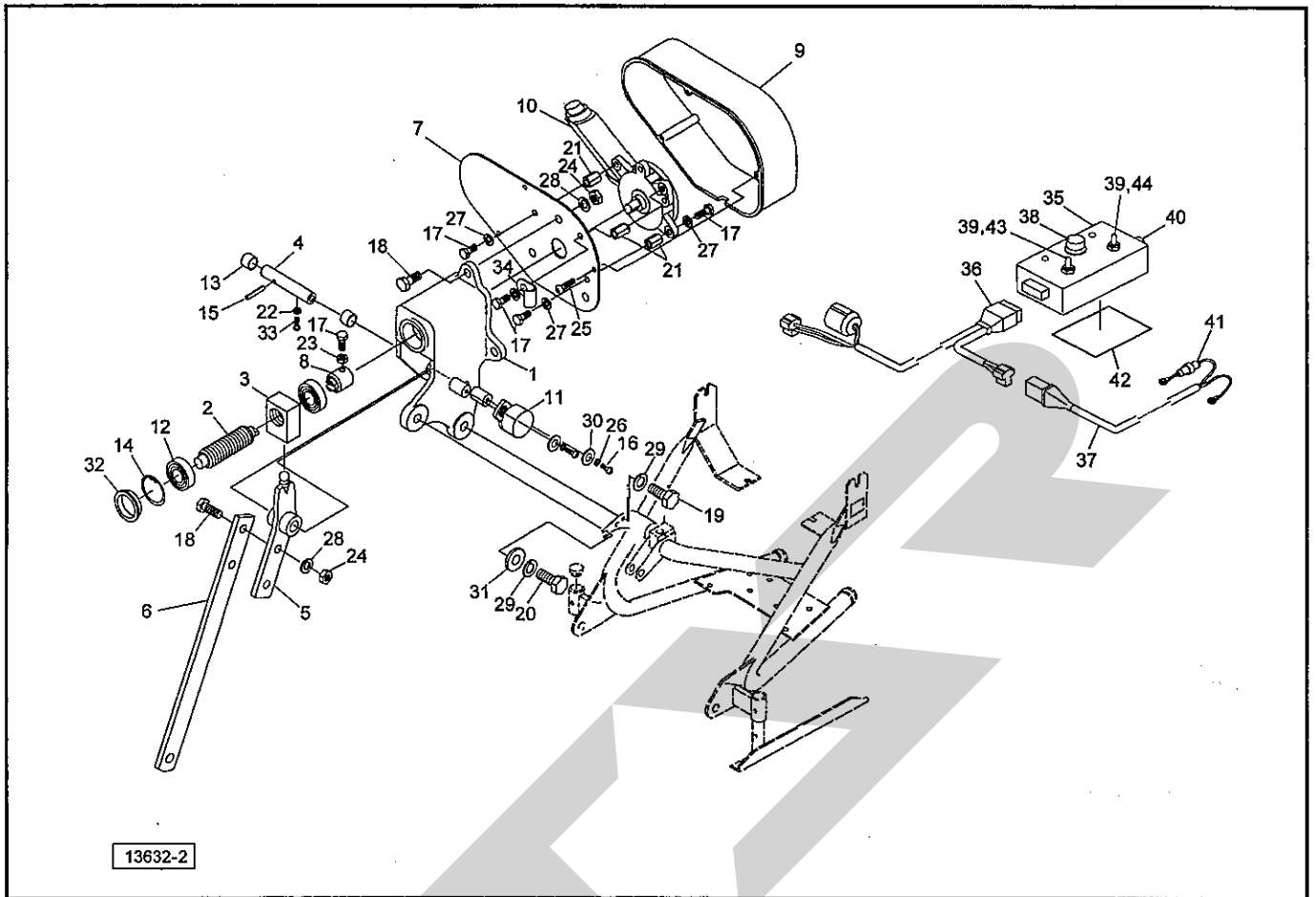


見出番号	部品番号	部品名称	個数	備考
2	000006200M	ローリンクピン; O・I	2	Ⓢ 3、78付
3	NAA22150	ナット 4 1シュ M22×1.50	2	
4	BRS10035	カクネマルB ステン M10×35	2	
5	0822960000	ワッシャ; 10.5×3	2	
6	0923701000	ホッパ; 200	1	MBC2050、3050用
	1267980000	ホッパ; 400	1	MBC4050用
7	092379200M	ホルダCP; F	1	
8	092380300M	ホルダCP	2	
9	1193240000	ワッシャ; 13×3.0	6	
10	RBTC1230	ボタンB ステン M12×30	6	
11	NS12	ナットステン 1シュ M12	6	
12	0744120000	ゴムプレート	1	
13	032910200M	ベータピン; 19×5	1	
14	074738000M	ハンドル	2	
15	042783600M	ワッシャ; 12	2	
16	WSA12	バネザガネ 3ゴウ M12	2	
17	BSZ08030	コガタボルト 7 M8×30	4	
18	NNF08	フランジナイロンナット M8	4	
19	WRA08	ヒラザガネ M8	8	
20	092331400M	アジャスタレバーCP	1	
21	092285300M	レバーCP; A	1	
22	0006880000	ニギリ; 20	1	
23	BZ12035	ボルト 8.8 M12×35	1	

**MBC 2050・3050・4050・2051・3051・4051 ブロードカスター
フレーム、ホッパ、サブホッパ、シュドウレバー (MBC 2050・3050・4050)**

見出番号	部品番号	部品名称	個数	備考
25	092332300M	アジャスタ	1	
26	092333100M	ロッド	1	◎28付
27	000085200M	ベータピン; 8×1.6	1	
28	NZ10	ナット 8 2シュ M10	2	
29	WRA10	ヒラザガネ M10	1	
30	134274000M	セクタCP	1	
33	044098500M	ワッシャ; 10	1	
34	BSZ10055	コガタボルト 7 M10×55	2	
36	NNF10	フランジナイロンナット M10	1	
37	NP10	スプリングナット; M10	1	
39	035022300M	ストップCP	1	
40	062688200M	スプリング; H	1	
43	0923711000	サブホッパ; S	1	MBC3050用
44	1346290004	スタンドCP	2	★
46	0008510000	キャップ; 28.6	2	
47	000453000M	デルタピン; 9	2	
48	1346130004	スタンドCP	2	☆
49	107409000M	ピン	1	☆
50	089222000M	カラー	1	☆
51	DE015	Eガタトメワ 15	2	☆
52	089223200M	ガイドCP	2	◎53付☆
53	PS080032	スプリングピン; 8×32	2	☆
54	BZ14035	ボルト 8.8 M14×35	2	◆
55	0928832004	ブラケットCP	1	◆
56	JPF207G	バイフランジ マル PF207	2	◆
57	JCS207LLU	ユニットヨウベアリング; CS207LLU	1	◆
58	BSZ10025	コガタボルト 7 M10×25	3	◆
59	NSZ10	コガタナット 8 2シュ M10	3	◆
60	0928841002	PICシャフト; 1SP	1	◆
61	0932290000	カバー; 2000	1	MBC2050用※
	0947680000	カバー; 3000	1	MBC3050用※
	1349730000	カバー; 4000	1	MBC4050用※
62	1294860004	カバー; 1SP	1	◆
63	1294900004	ブラケットCP	1	◆
64	BSZ08016	コガタボルト 7 M8×16	3	◆
65	WSA08	バネザガネ 3ゴウ M8	3	◆
66	WRA08	ヒラザガネ M8	3	◆
70	0351120000	マーク; 開度調節	1	
71	1347300000	ラベル; ガイドベツサンプリョウ (B)	1	
72	0927741000	ラベル; トリアツカイチュウイ	1	
73	1339070000	STARマークラベル; 40 (シンボルツキ)	1	
74	1065360000	ラベル; ケイコク122	1	
75	1064180000	ラベル; ケイコク37	1	
77	0009350000	ハンシャラベル; R-70100SQS	1	
78	WSA22	バネザガネ 3ゴウ M22	2	
79				P14参照
80				"
81				"
82				"
83				"

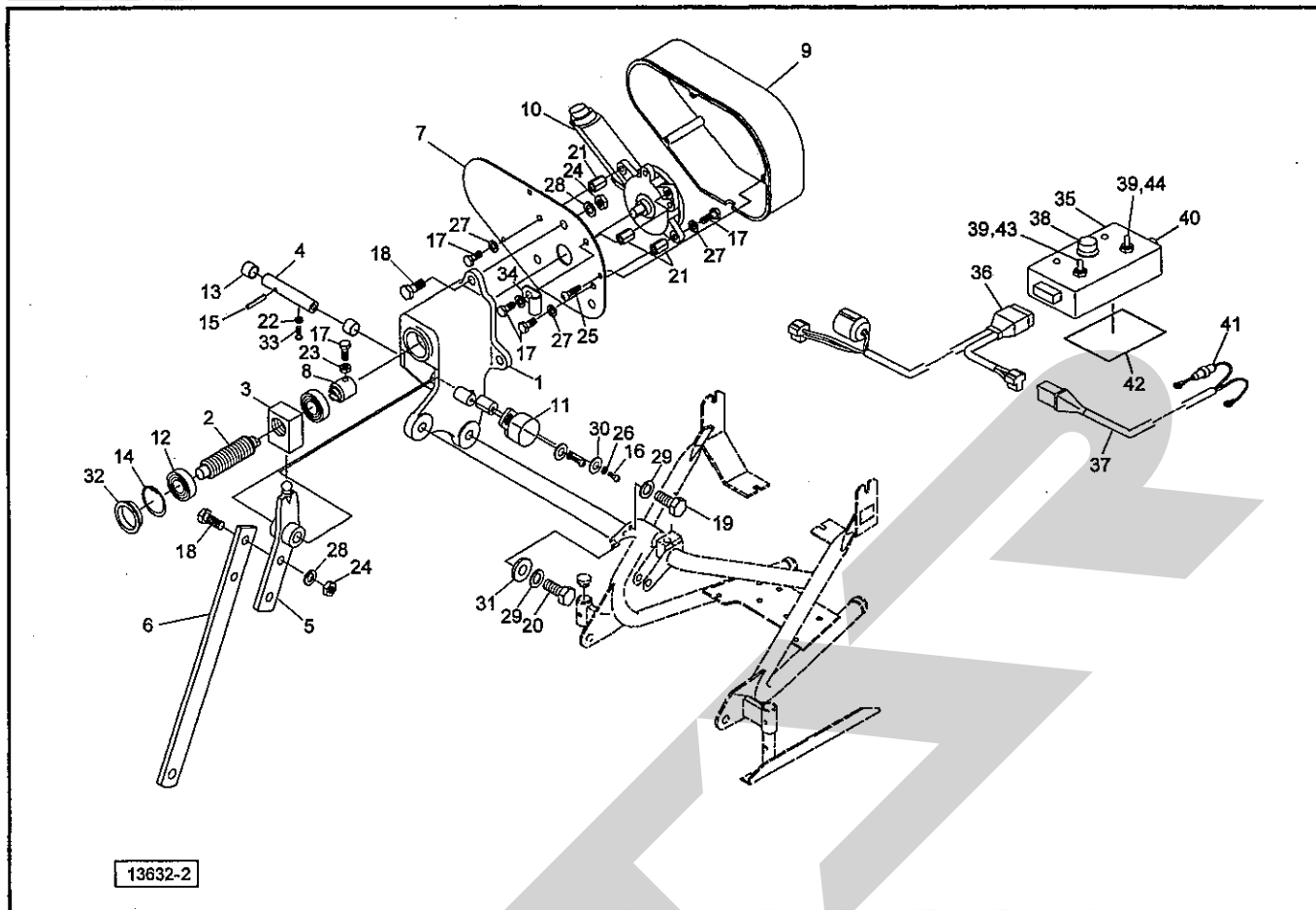
MBC 2051・3051・4051 ブロードキャスト デンドウシャッター



13632-2

見出番号	部品番号	部品名称	個数	備考
1	1346930003	ケース	1	
2	134694000M	シャフト ; 角ねじ20	1	
3	134695000M	ガイド ; 角ねじ20	1	
4	134696000M	シャフト	1	
5	134697000M	シフト	1	
6	134698000M	レバー	1	
7	134699000M	プレート	1	
8	134700000M	カップリング	1	
9	1347010000	カバー	1	
10	1341660000	パワーウインドモーター	1	
11	1347020000	カクドセンサ	1	
12	J6001LLU	ボールベアリング 6001LLU	2	
13	KBB-1210B	カーボンドライベアリング B 12×14×10	2	
14	DCH28	Cガタトメワ アナ28	1	
15	PS04025	スプリングピン 4×25	1	
16	CP04012	ナベコネジ M4×12	2	
17	BZ06016	ボルト 8.8 M6×16	7	
18	BSZ08025	コガタボルト 7 M8×25	5	
19	BSZ10025	コガタボルト 7 M10×25	1	
20	BSZ10030	コガタボルト 7 M10×30	1	
21	NT061025	タカナット M6×10×25	3	
22	NA04	ナット 4 2シュ M4	1	
23	NZ06	ナット 8 2シュ M6	1	
24	NSZ08	コガタナット 8 2シュ M8	5	
25	TPA04520	ナベタッピンネジ A 4.5×20	3	

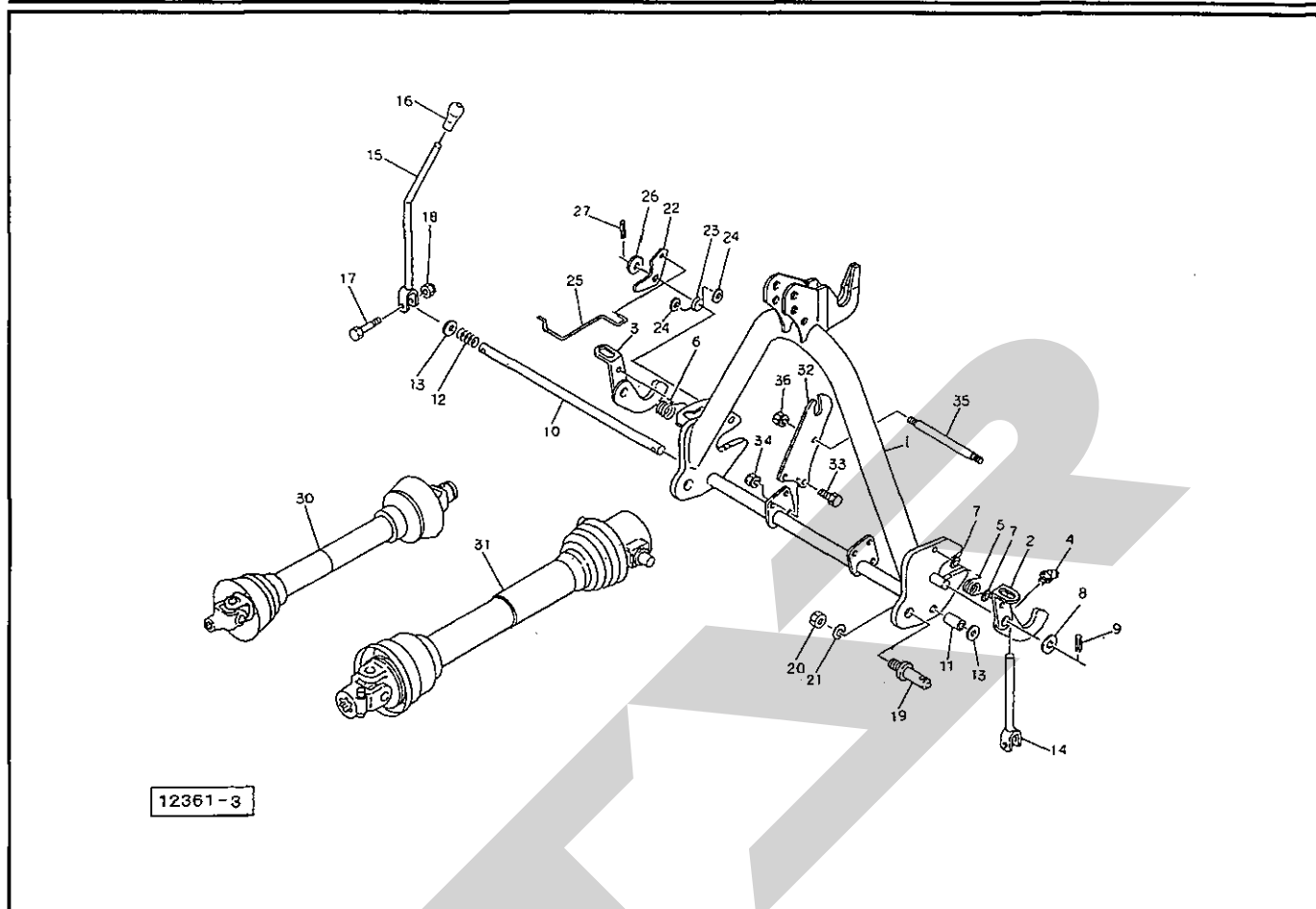
MBC 2051・3051・4051 ブロードキャスト デンドウシャッタ



13632-2

見出番号	部品番号	部 品 名 称	個数	備 考
26	WS04	バネザガネ 2ゴウ M4	2	
27	WS06	バネザガネ 2ゴウ M6	6	
28	WSA08	バネザガネ 3ゴウ M8	5	
29	WSA10	バネザガネ 3ゴウ M10	2	
30	WRA04	ヒラザガネ M4	2	
31	044098500M	ワッシャ ; 10	1	
32	KMS029	アナヨウキャップ 29	1	
33	CP04010	ナベコネジ M4×10	1	
34	0959620000	クランプ	1	
35	1347210000	ブロードキャストコントローラ	1	④38~40、42~44付
36	1347220000	セツゾクコード	1	
37	1345440000	コード ; 3500	1	④41付
38	1330610000	ツマミ ; 6	1	
39	1347310000	ゴムキャップ ; クロ	2	
40	FU10	ヒューズ ; 10A	1	
41	FU30	ヒューズ ; 30A	1	
42	1364450000	マジックテープ (オス、メス)	1	
43	1364980000	スイッチ ; 2P 250V 2A	1	
44	1364990000	スイッチ ; 3P 250V 2A	1	

MBC 2050・3050・4050・2051・3051・4051 ブロードカスタ
 オートヒッチ3P, ジョイント

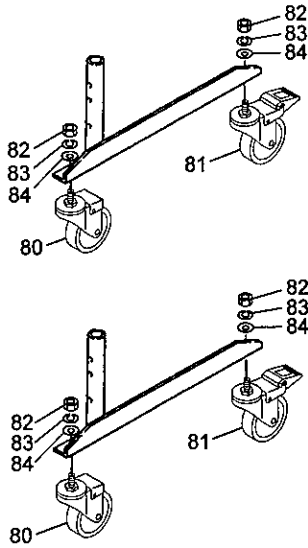


12361-3

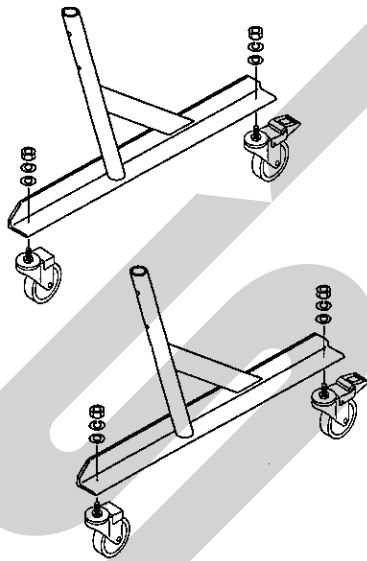
見出番号	部品番号	部品名称	個数	備考
1	115809000D	オートヒッチ CP ; S	1	◇
2	115795000M	フック CP ; L	1	◇
3	115796000M	フック CP ; R	1	◇
4	ONB6	グリースニップル B M6	2	◇
5	089217000M	スプリング ; L	1	◇
6	099599100M	スプリング ; R	1	◇
7	WRA06	ヒラザガネ M6	4	◇
8	WRA20	ヒラザガネ M20	2	◇
9	PS060040	スプリングピン 6×40	2	◇
10	115820000M	シャフト ; S	1	◇
11	115818000M	カラー ; 21.6×30	1	◇
12	115819000M	スプリング ; A4.0×25×60	1	◇
13	WRA20	ヒラザガネ M20	2	◇
14	115801000M	レバーCP ; L	1	◇
15	115803000M	レバーCP ; R	1	◇
16	0006810000	ニギリ ; 14	1	◇
17	BSZ08045	コガタボルト 7 M8×45	2	◇
18	NNF08	フランジナイロンナット M8	2	◇
19	000006200M	ローリンクピン ; O・I	2	◇
20	NAA22150	ナット 4 1シュ M22×1.50	2	◇
21	WS22	バネサガネ 2ゴウ M22	2	◇
22	099603100M	アーム	1	◇
23	099604000M	スプリング	1	◇
24	WRA06	ヒラザガネ M6	2	◇
25	099605000M	ガイド	1	◇

リアストップキャスト

★標準タイプ

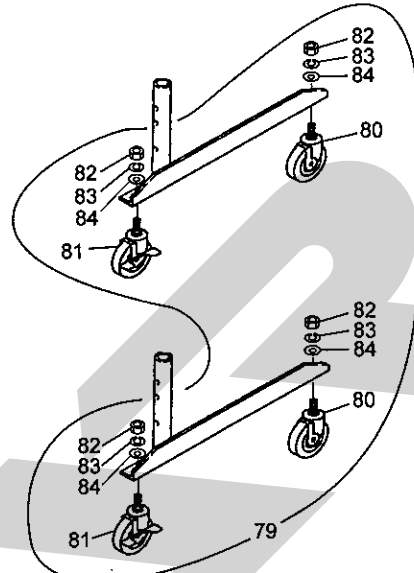


☆0S、3S、4Sタイプ

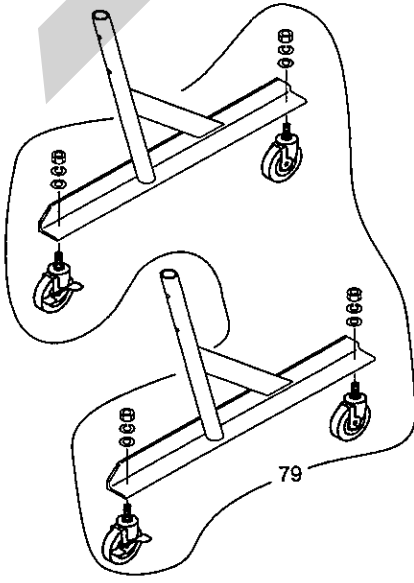


サイドストップキャスト

★標準タイプ



☆0S、3S、4Sタイプ



見出番号	部品番号	部品名称	個数	備考
79	1343710000	キャストAS ; 100	1	⑧80~84付(サイドストップ用)
80	1346670000	キャスト ; 100	2	リアストップ用
	1366020000	キャスト ; 100	2	サイドストップ用
81	1346680000	キャスト ; 100 (ストップツキ)	2	リアストップ用
	1366030000	キャスト ; 100 (ストップツキ)	2	サイドストップ用
82	NA12	ナット 4 2シュ M12	4	
83	WSA12	バネザガネ 3ゴウ M12	4	
84	085137000M	ワッシャ ; 13×3.2	4	

SFAA

SFAA

SFAA

調 整

S — 051031J

本 社	066-8555	千 歳 市 上 長 都 1 0 6 1 番 地 2 TEL0123-26-1123 FAX0123-26-2412
千 歳 営 業 所	066-8555	千 歳 市 上 長 都 1 0 6 1 番 地 2 TEL0123-22-5131 FAX0123-26-2035
旭 川 営 業 所	070-8004	旭 川 市 神 楽 4 条 9 丁 目 3 番 3 5 号 TEL0166-61-6131 FAX0166-62-8985
豊 富 営 業 所	098-4100	天 塩 郡 豊 富 町 字 上 サ ロ ベ ッ 1 1 9 1 番 地 4 4 TEL0162-82-1932 FAX0162-82-1696
帯 広 営 業 所	080-2462	帯 広 市 西 2 2 条 北 1 丁 目 1 2 番 地 4 TEL0155-37-3080 FAX0155-37-5187
中 標 津 営 業 所	086-1152	標 津 郡 中 標 津 町 北 町 2 丁 目 1 6 番 2 TEL0153-72-2624 FAX0153-73-2540
花 巻 営 業 所	028-3172	岩 手 県 花 巻 市 石 鳥 谷 町 北 寺 林 第 11 地 割 120 番 3 TEL0198-46-1311 FAX0198-45-5999
盛 岡 事 務 所	020-0173	岩 手 県 岩 手 郡 滝 沢 村 滝 沢 字 根 堀 坂 552-3 TEL019-694-1661 FAX019-694-1662
仙 台 営 業 所	983-0013	宮 城 県 仙 台 市 宮 城 野 区 中 野 字 神 明 179-1 TEL022-388-8673 FAX022-388-8735
小 山 営 業 所	323-0158	栃 木 県 小 山 市 梁 2 5 1 2 - 1 TEL0285-49-1500 FAX0285-49-1560
名 古 屋 営 業 所	480-0102	愛 知 県 丹 羽 郡 扶 桑 町 大 字 高 雄 字 南 屋 敷 191 TEL0587-93-6888 FAX0587-93-5416
岡 山 営 業 所	700-0973	岡 山 県 岡 山 市 下 中 野 7 0 4 - 1 0 3 TEL086-243-1147 FAX086-243-1269
熊 本 営 業 所	861-0939	熊 本 県 熊 本 市 長 嶺 南 1 丁 目 2 番 1 号 TEL096-381-7222 FAX096-384-3525
都 城 営 業 所	885-1202	宮 崎 県 都 城 市 高 城 町 穂 満 坊 1 0 0 3 - 2 TEL0986-53-2222 FAX0986-53-2233