

# STAR

# ブロードカスタ

## 部 品 表

製品コード K32102 ・K32183 ・K32184 ・K32185  
型 式 MBC2060・MBC2060-0S・MBC2060-3S・MBC2060-4S

製品コード K32103 ・K32186 ・K32187 ・K32188  
型 式 MBC3060・MBC3060-0S・MBC3060-3S・MBC3060-4S

製品コード K32104 ・K32189 ・K32190 ・K32191  
型 式 MBC4060・MBC4060-0S・MBC4060-3S・MBC4060-4S

部品供給型式 UBU2060-01

- ・ 部品ご注文の際は、必ず部品供給型式をご連絡下さい。
- ・ 補用部品の一部には、まとめ・セット販売のみの部品があります。

---

## スター農機株式会社

# 部 品 表

## 部品のご注文について

1. 部品ご注文の際は、下記項目をご連絡ください。

- ① 製品名
- ② 部品供給型式（型式）
- ③ 部品名称
- ④ 部品番号
- ⑤ 個 数

※部品供給型式は部品表表紙および本体に貼付のネームプレートに表示しています。

2. 個数欄の☐・☑は、以下のことを表しております。

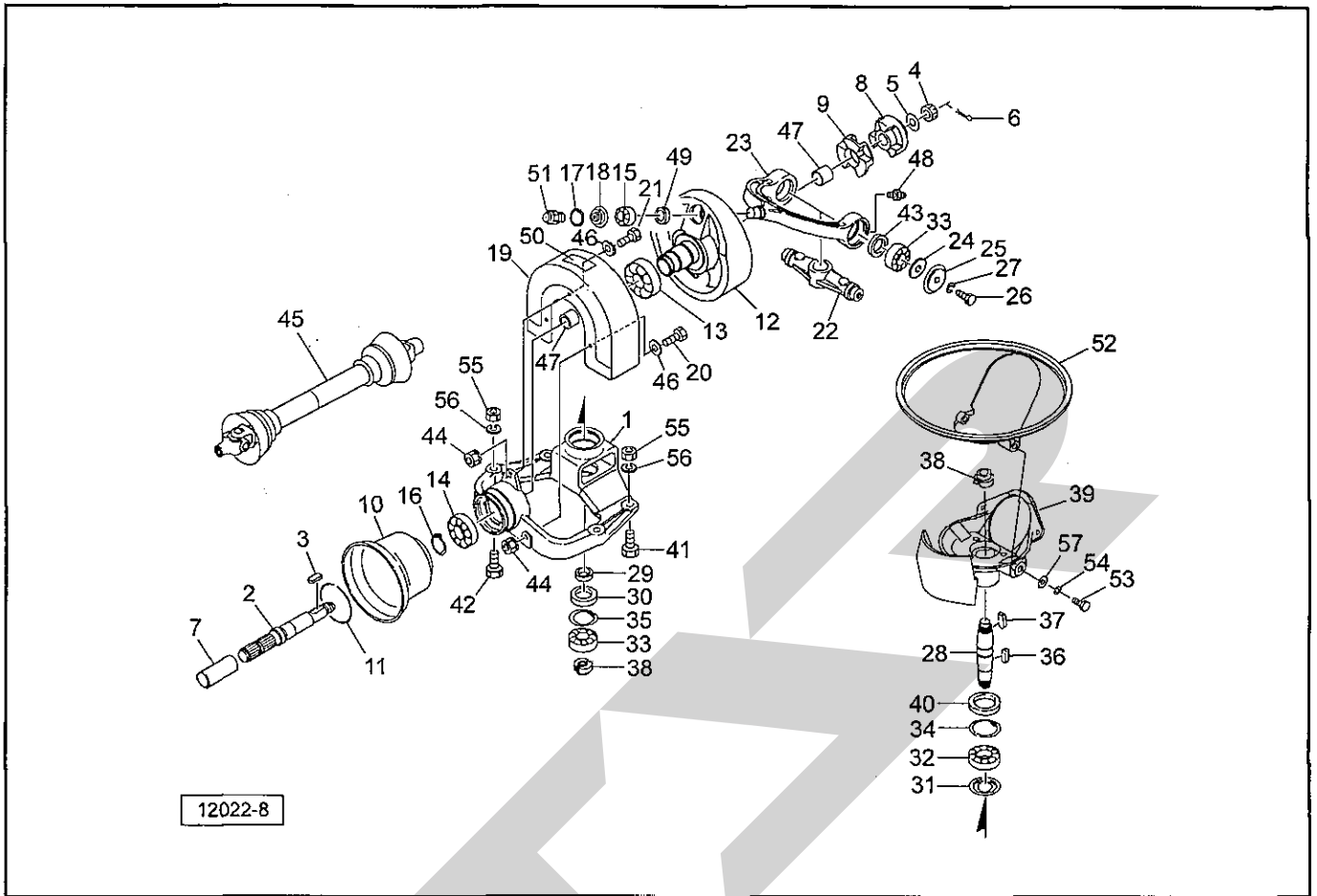
- ☐…シムなど、組み込まれている個数が製品個々により異なる部品。
- ☑…アッセイ品に含まれる部品で、単品では供給しない部品。

## 補修部品の供給年限について

この製品の補修用部品の供給年限（期間）は、製造打ち切り後9年です。ただし、供給年限内であっても、特殊部品については納期などをご相談させていただく場合もあります。

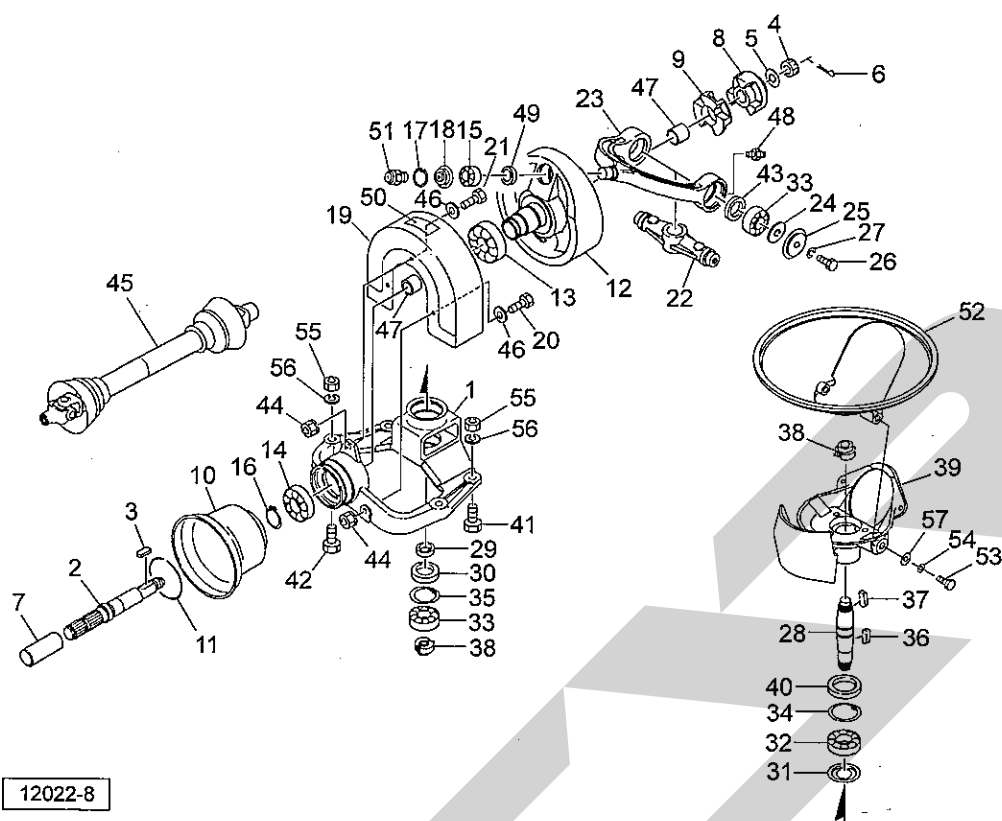
補修部品の供給は原則的には上記の供給年限で終了しますが、供給年限経過後であっても、部品供給のご要請があった場合は納期および価格についてご相談させていただきます。

# MBC 2060・3060・4060 ブロードカスタ ハウジング



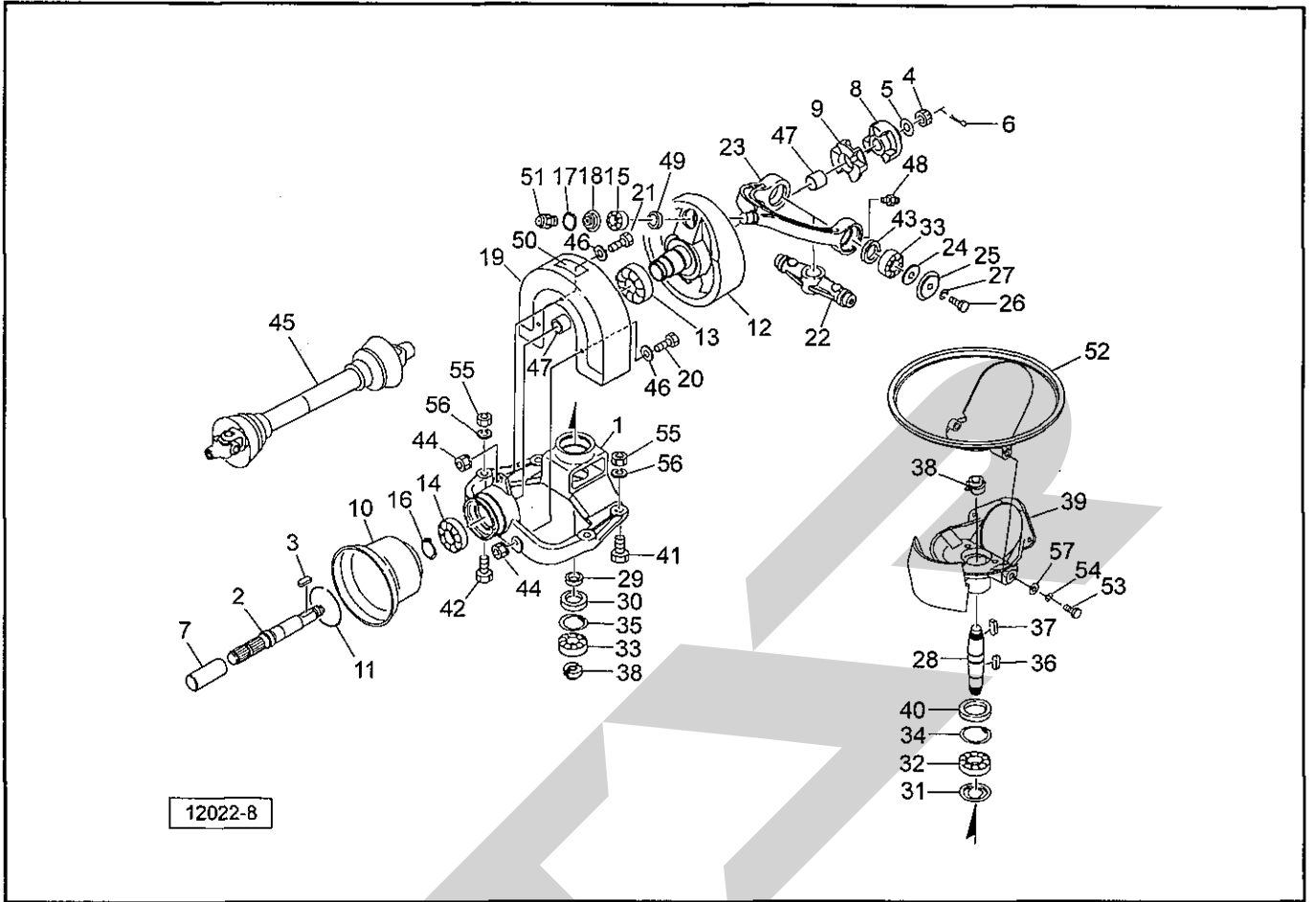
見出番号	部品番号	部品名称	個数	備考
1	0922422004	ハウジング	1	
2	1015882002	PICシャフト	1	
3	KFB08070400	ハイコウキーカタマル 8×7×40	1	
4	NC2L20150	キャスルナット ; M20×1.5 (2種低型)	1	
5	046001100M	ワッシャ ; 20	1	
6	PC040025	ワリピン ; 4×25	1	
7	0000963000	PICキャップ ; 35	1	
8	1015870000	カップリング	1	
9	0922431000	ゴムカップリング	1	
10	0639721000	PICカバー	1	
11	000826100M	リング ; L	1	
12	1166900004	フライホイール	1	
13	J6011LLU	ベアリング ; 6011LLU	1	
14	J6010LLU	ベアリング ; 6010LLU	1	
15	J6305LLU	ベアリング ; 6305LLU	1	
16	DC050	Cガタトメワ ジク 50	1	
17	DHC062	Cガタトメワ アナ 62	1	
18	1342720004	シールハウジングCP	1	
19	0922621000	カバー ; フライホイール	1	
20	BSZ08050	コガタボルト 7 M8×50	2	
21	BSZ08030	コガタボルト 7 M8×30	1	
22	0922295004	アーム ; I	1	
23	1161711004	アーム ; 2	1	
24	0753970000	ワッシャ	2	
25	092339000M	カバー	2	

# MBC 2060・3060・4060 ブロードカスタ ハウジング



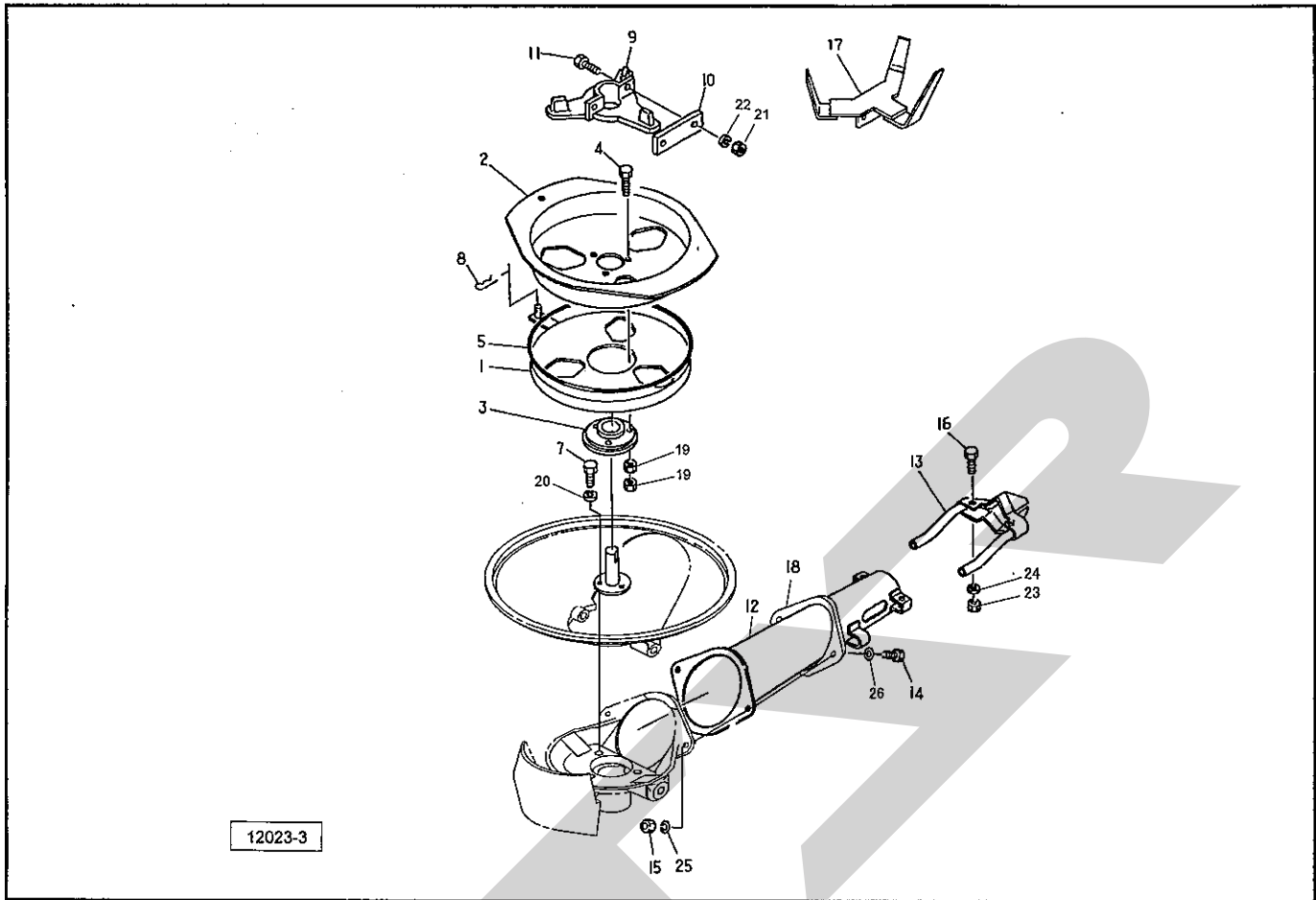
見出番号	部品番号	部品名称	個数	備考
26	067856000M	ボルト 8T シーロックメシク	2	
27	WSA10	バネザガネ 3ゴウ M10	2	
28	0922810002	シャフト	1	
29	0923411000	カラー ; 30×12	1	
30	D40628	オイルシール ; D40628	1	
31	085082000M	カバー	1	
32	J6207LLU	ボールベアリング ; 6207LLU	1	
33	J6206LLU	ボールベアリング ; 6206LLU	3	
34	DHC072	Cガタトメワ アナ 72	1	
35	DHC062	Cガタトメワ アナ 62	1	
36	KFC10080400	ヘイコウキーリョウマル 10×8×40	1	
37	KFB10080350	ヘイコウキーカタマル 10×8×35	1	
38	082316200M	カシメロックナット ; M25×1.5	2	
39	1341900004	フランジ	1	
40	0923401000	ダストシール	1	
41	BZ14060	ボルト 8.8 M14×60	2	
42	BZ14045	ボルト 8.8 M14×45	2	
43	D40558	オイルシール ; D40558	2	
44	NSP08	コガタスプリングナット 4 M8	3	
45	JSSB050ASY	ジョイント クミ SSB-50	1	★
46	WRA08	ヒラザガネ M8	3	
47	LFB-3525	オイルレスブッシュ LFB35×39×25	2	
48	ONA6	グリースニップル ; A M6	2	
49	D30428	オイルシール ; D30428	1	
50	0889770000	ラベル ; 450~500rpm	1	

MBC 2060・3060・4060 ブロードキャスト  
ハウジング



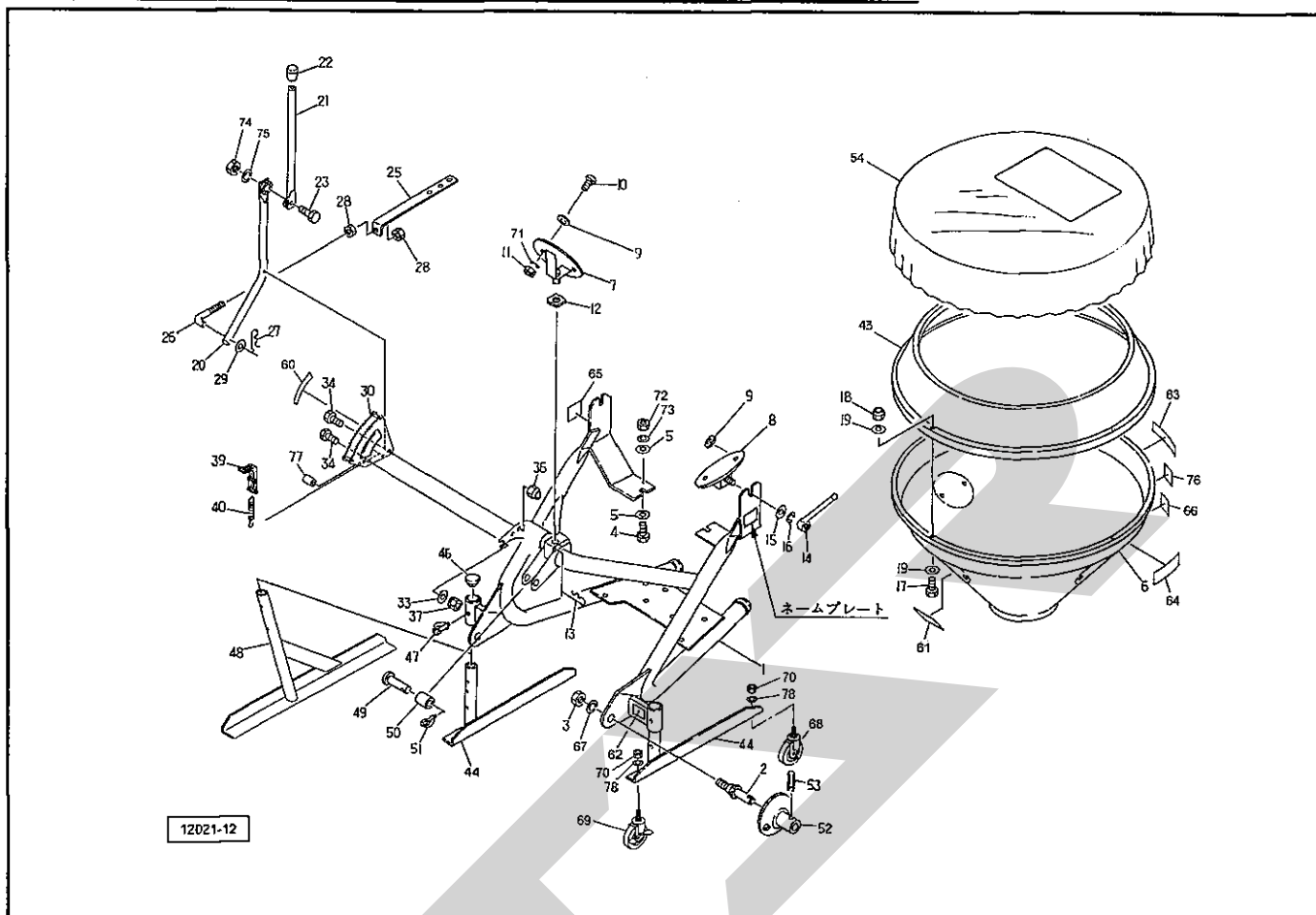
見出番号	部品番号	部品名称	個数	備考
51	ONA6	グリースニップル; A M6	1	
52	1341890000	サブホッパ; 1	1	
53	134273000M	ボルト M12	2	
54	WSA12	バネザガネ 3ゴウ M12	2	
55	NZ14	ナット 8 2シュ M14	4	
56	WSA14	バネザガネ 3ゴウ M14	4	
57	WRA12	ヒラザガネ M12	2	

# MBC 2060・3060・4060 ブロードキャスト サンプル



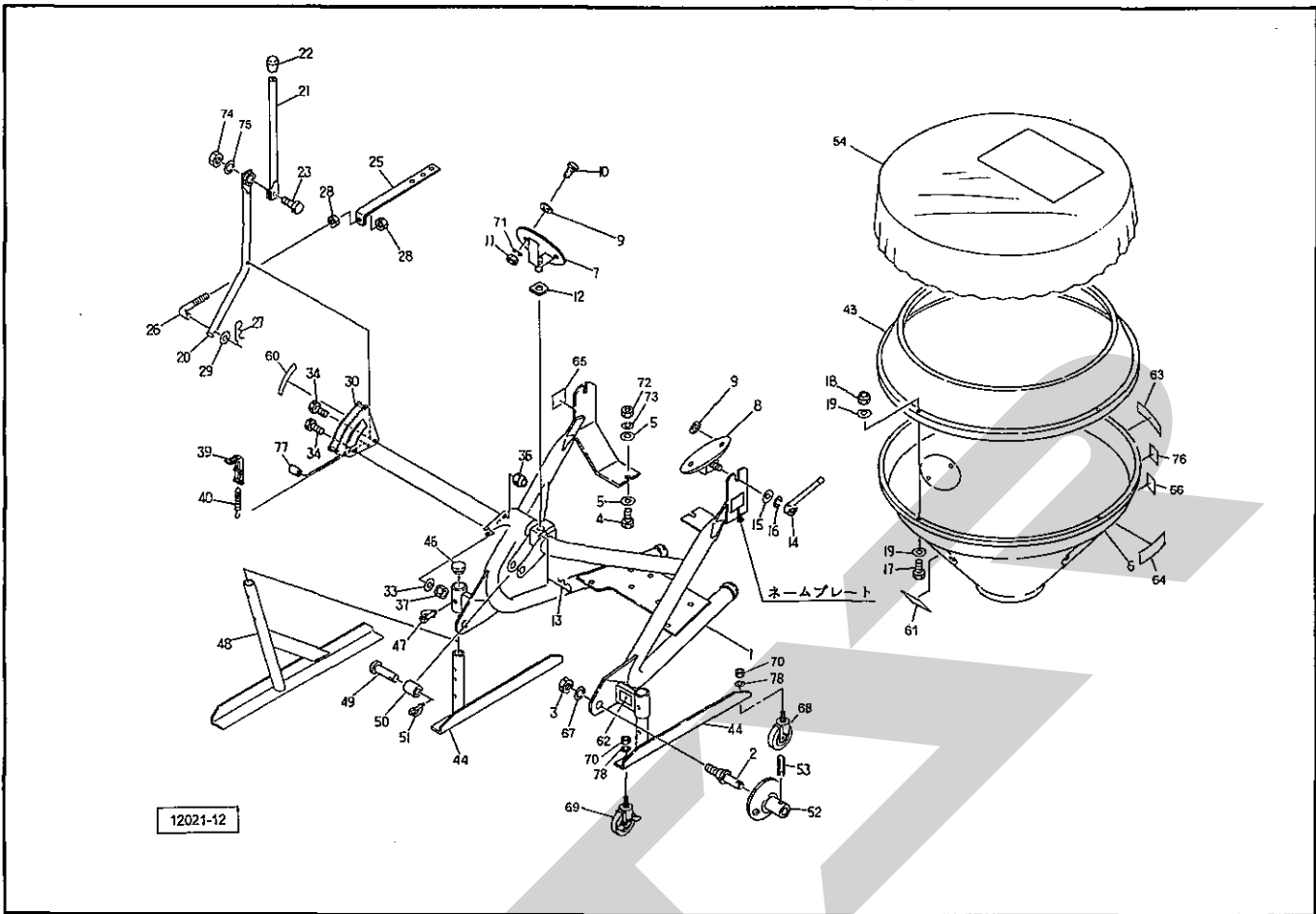
見出番号	部品番号	部 品 名 称	個数	備 考
1	0744535000	ディスクプレート	1	
2	0744544000	ホッププレート	1	
3	0744334000	リング (6ナイロン)	1	
4	BC06020	ボルト ステン M6×20	3	
5	ORP255	Oリング; P255	1	
6	0823172004	スクレーパシャフト	1	
7	BC10040	ボルト ステン M10×30	3	
8	000085200M	ベータピン; 8×1.6	1	
9	0744551004	スクレーパ	1	
10	0744563004	プレート	1	
11	BC10040	ボルト ステン M10×40	2	
12	134001ASY	スパウトASY	1	①12-16、18、23、24、25付
	1340010000	スパウトCP	1	
13	0744602000	ブラケットCP	1	
14	BZ12060	ボルト 8.8 M12×60	2	
15	NCRZ12	センターロックナット 8 M12	2	
16	BC06020	ボルト ステン M6×20	2	
17	0469330003	アジテータCP	1	※
18	1340000000	スパウトオサエ	1	
19	NS06	ナット ステン 1シュ M6	6	
20	WSS10	バネザガネ ステン 2ゴウ M10	3	
21	NS10	ナット ステン 1シュ M10	2	
22	WSS10	バネザガネ ステン 2ゴウ M10	2	
23	NS06	ナット ステン 1シュ M6	2	
24	WSS06	バネザガネ ステン 2ゴウ M6	2	
25	WSA12	バネザガネ 3ゴウ M12	2	
26	WRA12	ヒラザガネ M12	2	

# MBC 2060・3060・4060 ブロードカスタ フレーム, ホッパ, レバー, サブホッパ



見出番号	部品番号	部品名称	個数	備考
1	0923557004	フレーム; O・I	1	
2	000006200M	ローリンクピン; O・I	2	③ 3、67付
3	NAA22150	ナット 4 1シュ M22×1.50	2	
4	BC10035	ボルト ステン M10×35	2	
5	0822960000	ワッシャ; 10.5×3	4	
6	0923701000	ホッパ; 200	1	MBC2060、3060用
	1267980000	ホッパ; 380	1	MBC4060用
7	092379200M	ホルダCP; F	1	
8	092380300M	ホルダCP	2	
9	1193240000	ワッシャ; 13×3.0	6	
10	RBTC1230	ボタンB ステン M12×30	6	
11	NS12	ナットステン 1シュ M12	6	
12	0744120000	ゴムプレート	1	
13	032910200M	ベータピン; 19×5	1	
14	074738000M	ハンドル	2	
15	042783600M	ワッシャ; 12	2	
16	WSA12	バネザガネ 3ゴウ M12	2	
17	BSZ08030	コガタボルト 7 M8×30	4	
18	NNF08	フランジナイロンナット M8	4	
19	WRA08	ヒラザガネ M8	8	
20	092331400M	アジャスタレバー-CP	1	
21	092285300M	レバー-CP; A	1	
22	0006880000	ニギリ; 20	1	
23	BZ12035	ボルト 8.8 M12×35	1	

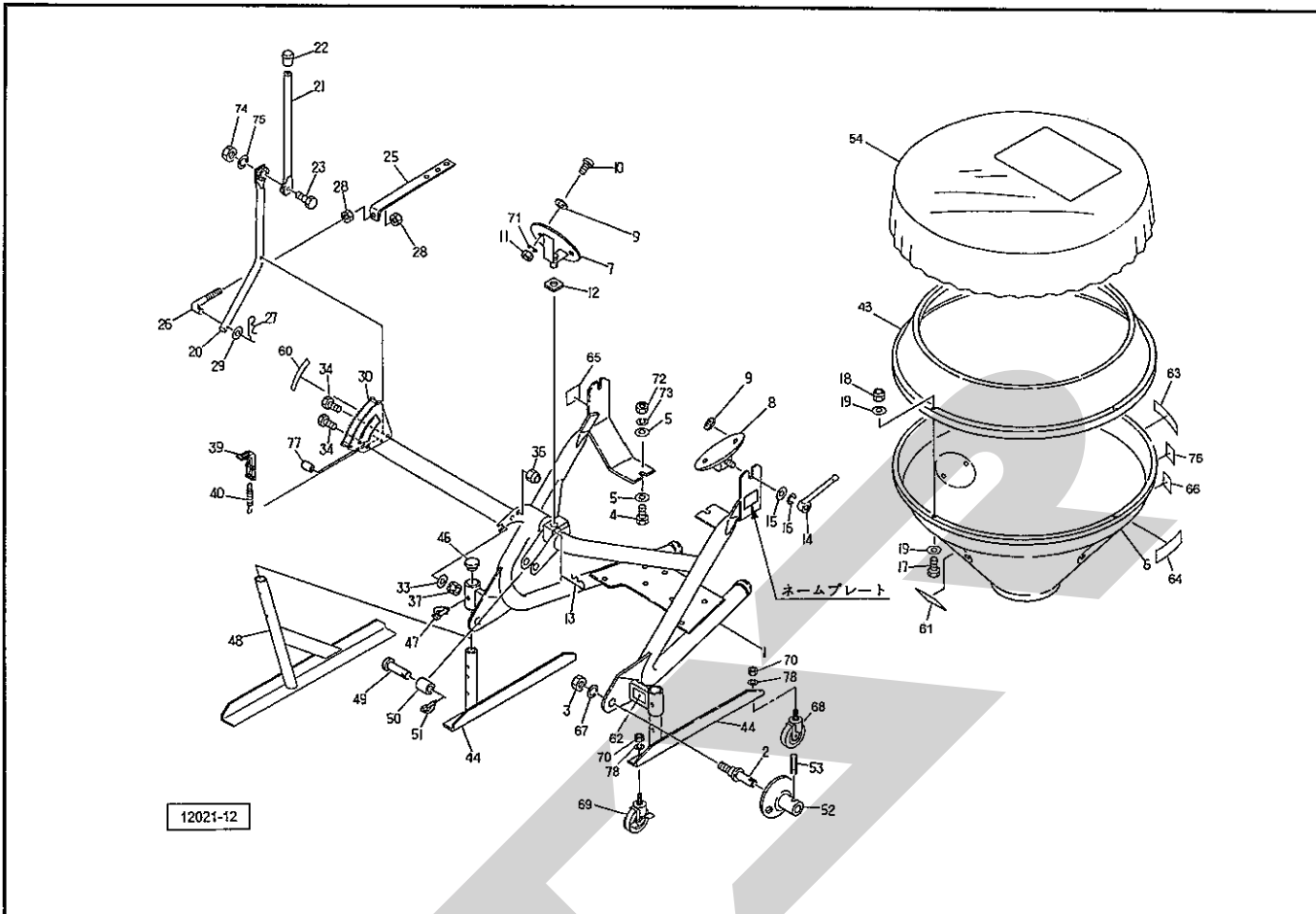
# MBC 2060・3060・4060 ブロードカスタ フレーム、ホッパ、レバー、サブホッパ



見出番号	部品番号	部 品 名 称	個数	備 考
25	092332300M	アジャスタ	1	
26	092333100M	ロッド	1	Ⓜ28付
27	000085200M	ベータピン; 8×1.6	1	
28	NZ10	ナット 8 2シュ M10	2	
29	WRA10	ヒラザガネ M10	1	
30	134274000M	セクタCP	1	
33	044098500M	ワッシャ; 10	1	
34	BSZ10055	コガタボルト 7 M10×55	2	
36	NNF10	フランジナイロンナット M10	1	
37	NP10	スプリングナット; M10	1	
39	035022300M	ストップCP	1	
40	062688200M	スプリング; H	1	
43	0923711000	サブホッパ; S	1	MBC3060用
44	1346290004	スタンドCP	2	★
46	0008510000	キャップ; 28.6	2	
47	000453000M	デルタピン; 9	2	
48	1346130004	スタンドCP	2	☆
49	078615100M	ピン	1	☆
50	089222000M	カラー	1	☆
51	000739000M	リンチピン; 9	1	☆
52	089223200M	ガイドCP	2	Ⓜ53付☆
53	PS8032	スプリングピン; 8×32	2	☆
54	0932290000	カバー; 2000	1	MBC2060用※
	0947680000	カバー; 3000	1	MBC3060用※
60	0351120000	マーク; 開度調節	1	

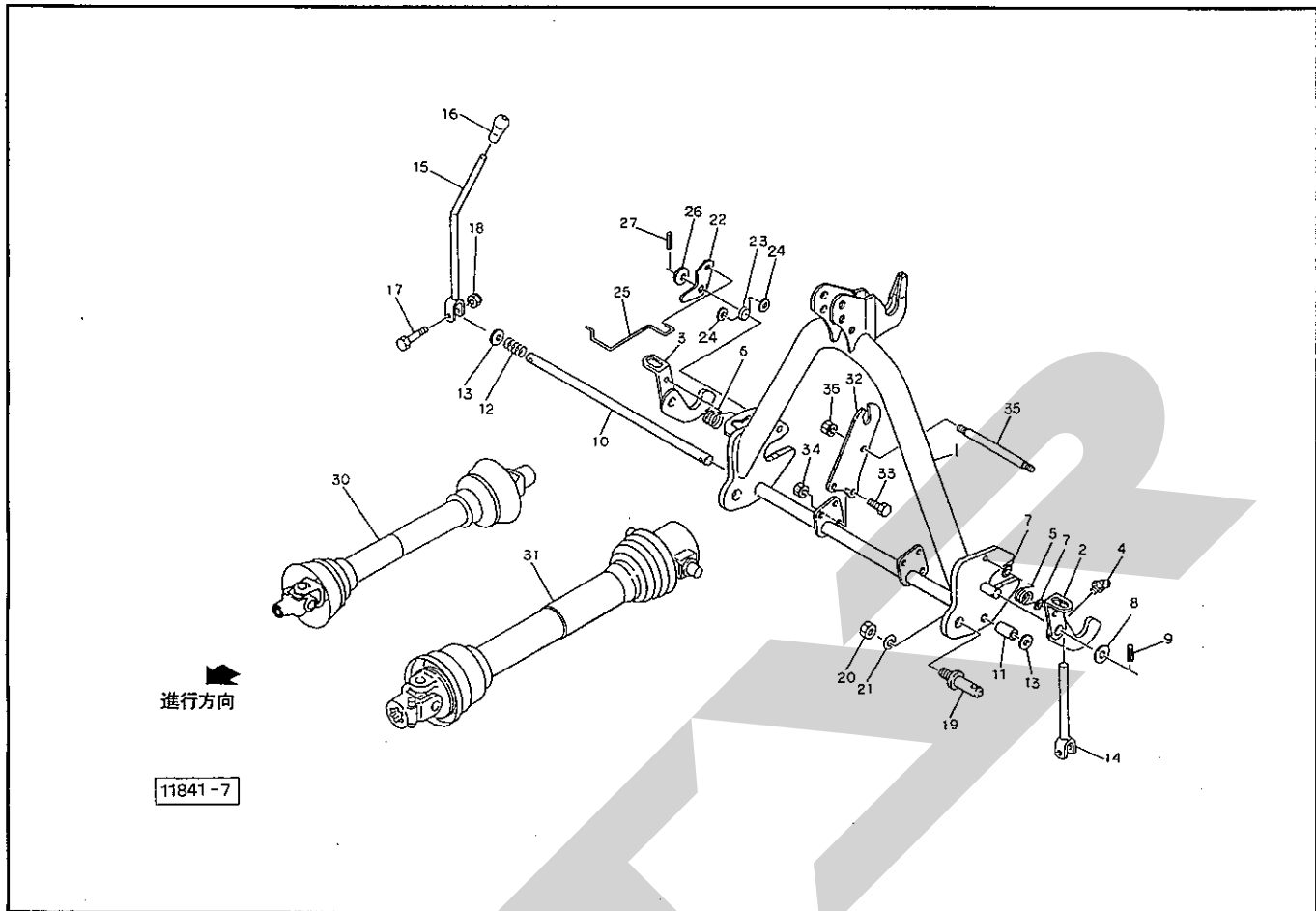


# MBC 2060・3060・4060 ブロードキャスト フレーム、ホッパ、レバー、サブホッパ



見出番号	部品番号	部品名称	個数	備考
61	0779091000	ラベル；開度別散布量（A）	1	
62	0927741000	ラベル；トリアツカイチュウイ	1	
63	1339070000	STARマークラベル；40（シンボルツキ）	1	
64	1065360000	ラベル；ケイコク122	1	
65	1064200000	ラベル；ケイコク39	1	
66	0009350000	ハンシャラベル；R-70100SQS	1	
67	WSA22	バネザガネ 3ゴウ M22	2	
ASY	1343710000	キャストASY；100	1	⑥68～70、78
68	1346160000	キャスト；100	2	
69	1346170000	キャスト；100（ストップ付）	2	
70	NA12	ナット 4 2シュ M12	4	
71	WSS12	バネザガネ ステン 2ゴウ M12	6	
72	NS10	ナット ステン 1シュ M10	2	
73	WSS10	バネザガネ ステン 2ゴウ M10	2	
74	NZ12	ナット 8 2シュ M12	1	
75	WSA12	バネザガネ 3ゴウ M12	1	
76	1343690000	ECOマーク	1	
77	035189000M	パイプ；カラー	1	
78	WSA12	バネザガネ 3ゴウ M12	4	

# MBC 2060・3060・4060 ブロードキャスト オートヒッチ3P, ジョイント



見出番号	部品番号	部 品 名 称	個数	備 考
1	115809000D	オートヒッチ CP ; S	1	◇
2	115795000M	フック CP ; L	1	◇
3	115796000M	フック CP ; R	1	◇
4	ONB6	グリースニップル B M6	2	◇
5	089217000M	スプリング ; L	1	◇
6	099599100M	スプリング ; R	1	◇
7	WRA06	ヒラザガネ M6	4	◇
8	WRA20	ヒラザガネ M20	2	◇
9	PS060040	スプリングピン 6×40	2	◇
10	115820000M	シャフト ; S	1	◇
11	115818000M	カラー ; 21.6×30	1	◇
12	115819000M	スプリング ; A4.0×25×60	1	◇
13	WRA20	ヒラザガネ M20	2	◇
14	115801000M	レバーCP ; L	1	◇
15	115803000M	レバーCP ; R	1	◇
16	0006810000	ニギリ ; 14	1	◇
17	BSZ08045	コガタボルト 7 M8×45	2	◇
18	NNF08	フランジナイロンナット M8	2	◇
19	000006200M	ローリンクピン ; O・I	2	◇
20	NAA22150	ナット 4 1シュ M22×1.50	2	◇
21	WS22	バネサガネ 2ゴウ M22	2	◇
22	099603100M	アーム	1	◇
23	099604000M	スプリング	1	◇
24	WRA06	ヒラザガネ M6	2	◇
25	099605000M	ガイド	1	◇









START

本社	066-8555	千歳市上長都1061番地2 TEL0123-26-1123 FAX0123-26-2412
千歳営業所	066-8555	千歳市上長都1061番地2 TEL0123-22-5131 FAX0123-26-2035
旭川営業所	070-8004	旭川市神楽4条9丁目3番35号 TEL0166-61-6131 FAX0166-62-8985
豊富営業所	098-4100	天塩郡豊富町字上サロベツ1191番地 TEL0162-82-1932 FAX0162-82-1696
帯広営業所	080-2462	帯広市西22条北1丁目12番地 TEL0155-37-3080 FAX0155-37-5187
北見営業所	090-0001	北見市小泉302 TEL0157-24-3880 FAX0157-61-1344
中標津営業所	086-1152	標津郡中標津町北町2丁目16番2 TEL01537-2-2624 FAX01537-3-2540
花巻営業所	025-0312	岩手県花巻市二枚橋第三地割333-1 TEL0198-26-5741 FAX0198-26-5746
盛岡事務所	020-0173	岩手県岩手郡滝沢村滝沢字根堀坂552-3 TEL019-694-1661 FAX019-694-1662
仙台営業所	985-0845	宮城県多賀城市町前2丁目4番27号 TEL022-367-4573 FAX022-367-4846
小山営業所	323-0158	栃木県小山市梁2512-1 TEL0285-49-1500 FAX0285-49-1560
名古屋営業所	480-0102	愛知県丹羽郡扶桑町大字高雄字南屋敷191 TEL0587-93-6888 FAX0587-93-5416
岡山営業所	700-0973	岡山県岡山市下中野704-103 TEL086-243-1147 FAX086-243-1269
熊本営業所	862-0939	熊本県熊本市長嶺南1丁目2番1号 TEL096-381-7222 FAX096-384-3525
都城営業所	885-0004	宮崎県都城市都北町3537-1 TEL0986-38-1045 FAX0986-38-4644