

# STAR

# ブロードカスタ

## 部 品 表

製品コード 型 式	K32102	・K32679	・K32183	・K32184	・K32185
	MBC2060/2060Z	・MBC2060-0S	・MBC2060-3S	・MBC2060-4S	
製品コード 型 式	K32105	・K32691	・K32192	・K32193	・K32194
	MBC2061/2061Z	・MBC2061-0S	・MBC2061-3S	・MBC2061-4S	
製品コード 型 式	K32103	・K32680	・K32186	・K32187	・K32188
	MBC3060/3060Z	・MBC3060-0S	・MBC3060-3S	・MBC3060-4S	
製品コード 型 式	K32106	・K32692	・K32195	・K32196	・K32197
	MBC3061/3061Z	・MBC3061-0S	・MBC3061-3S	・MBC3061-4S	
製品コード 型 式	K32104	・K32681	・K32189	・K32190	・K32191
	MBC4060/4060Z	・MBC4060-0S	・MBC4060-3S	・MBC4060-4S	
製品コード 型 式	K32107	・K32693	・K32198	・K32199	・K32200
	MBC4061/4061Z	・MBC4061-0S	・MBC4061-3S	・MBC4061-4S	

部品供給型式 UBU2060-06

- ・ 部品ご注文の際は、必ず部品供給型式をご連絡下さい。
- ・ 補用部品の一部には、まとめ・セット販売のみの部品があります。

---

# スター農機株式会社

# 部 品 表

## 部品のご注文について

1. 部品ご注文の際は、下記項目をご連絡ください。

- ① 製品名
- ② 部品供給型式（型式）
- ③ 部品名称
- ④ 部品番号
- ⑤ 個 数

※部品供給型式は部品表表紙および本体に貼付の  
ネームプレートに表示しています。

2. 個数欄の□・☑は、以下のことを表しております。

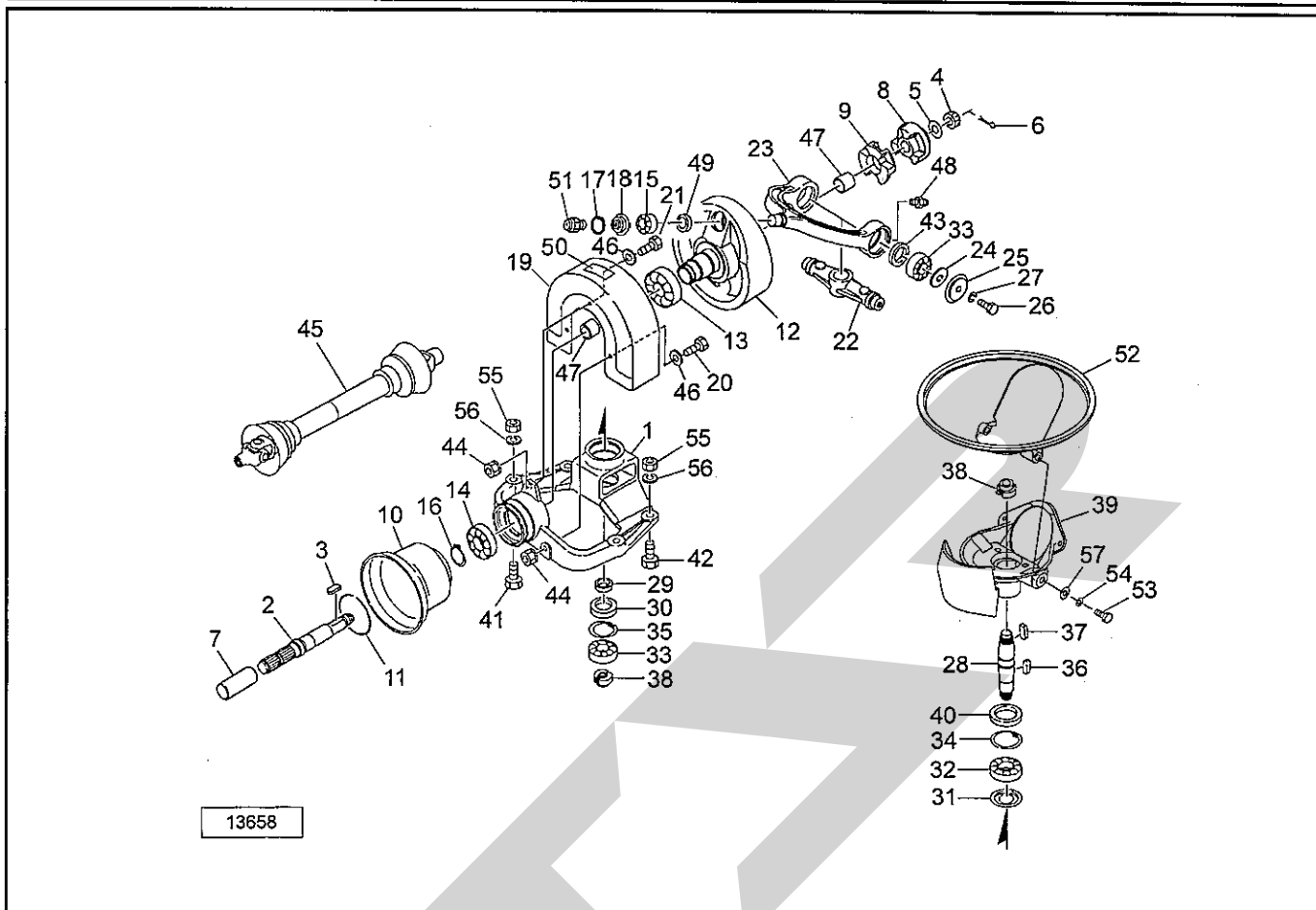
- …シムなど、組み込まれている個数が製品個々により異なる部品。
- …アッセイ品に含まれる部品で、単品では供給しない部品。

## 補修部品の供給年限について

この製品の補修用部品の供給年限（期間）は、製造打ち切り後9年です。ただし、供給年限内であっても、特殊部品については納期などをご相談させていただく場合もあります。

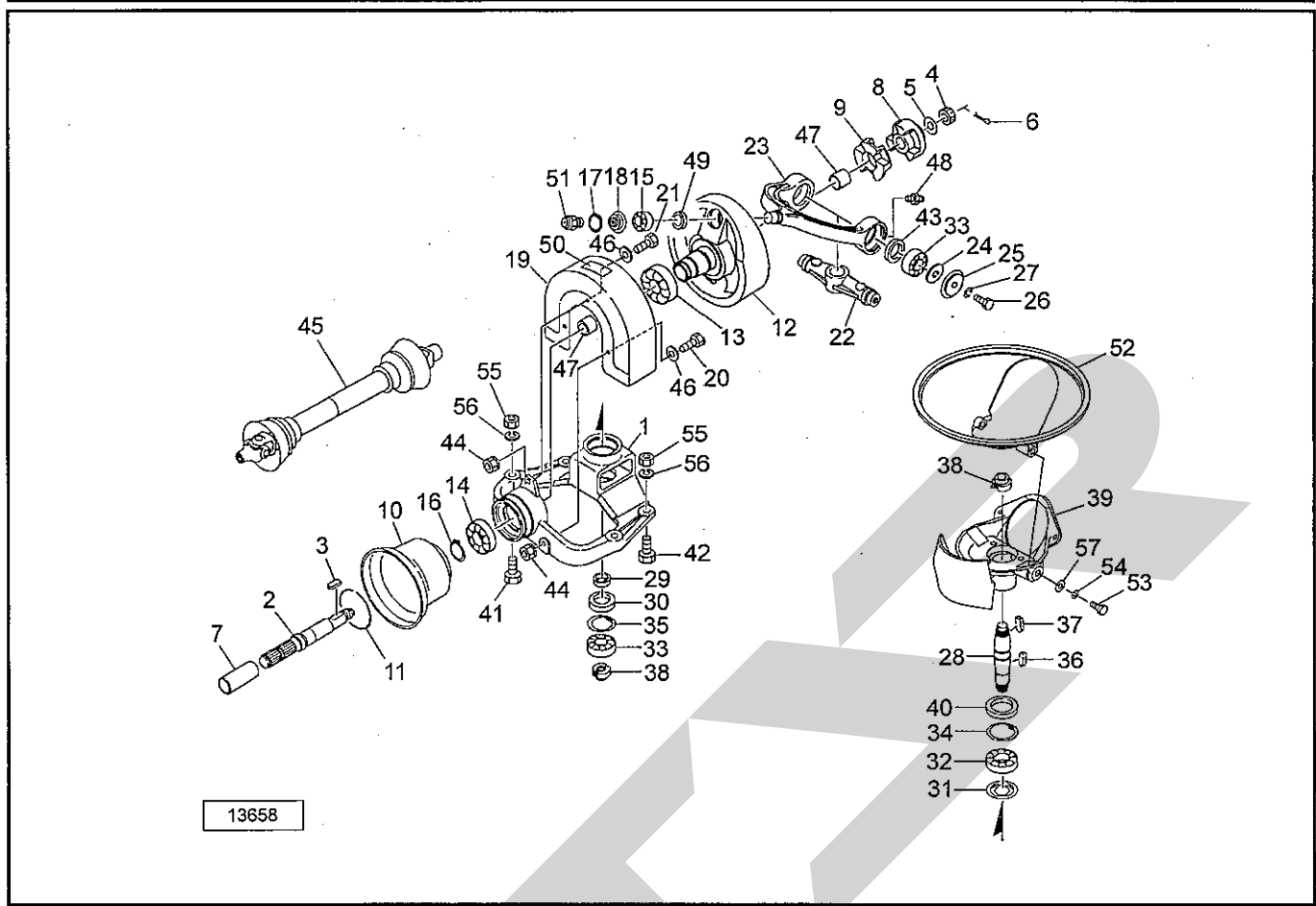
補修部品の供給は原則的には上記の供給年限で終了しますが、供給年限経過後であっても、部品供給のご要請があった場合は納期および価格についてご相談させていただきます。

# MBC 2060・3060・4060・2061・3061・4061 ブロードキャスト ハウジング



見出番号	部品番号	部品名称	個数	備考
1	0922422004	ハウジング	1	
2	1015882002	PICシャフト	1	
3	KFB08070400	ヘイコウキーカタマル 8×7×40	1	
4	NC2L20150	キャスルナット ; M20×1.5 (2種低型)	1	
5	046001100M	ワッシャ ; 20	1	
6	PC040025	ワリピン ; 4×25	1	
7	0000963000	PICキャップ ; 35	1	
8	1015870000	カップリング	1	
9	0922431000	ゴムカップリング	1	
10	0639721000	PICカバー	1	
11	000826100M	リング ; L	1	
12	1166900004	フライホイール	1	
13	J6011LLU	ベアリング ; 6011LLU	1	
14	J6010LLU	ベアリング ; 6010LLU	1	
15	J6305LLU	ベアリング ; 6305LLU	1	
16	DC050	Cガタトメワ ジク 50	1	
17	DHC062	Cガタトメワ アナ 62	1	
18	1342720004	シールハウジングCP	1	
19	0922621000	カバー ; フライホイール	1	
20	BSZ08050	コガタボルト 7 M8×50	2	
21	BSZ08030	コガタボルト 7 M8×30	1	
22	0922295004	アーム ; I	1	
23	1161711004	アーム ; 2	1	
24	0753970000	ワッシャ	2	
25	092339000M	カバー	2	

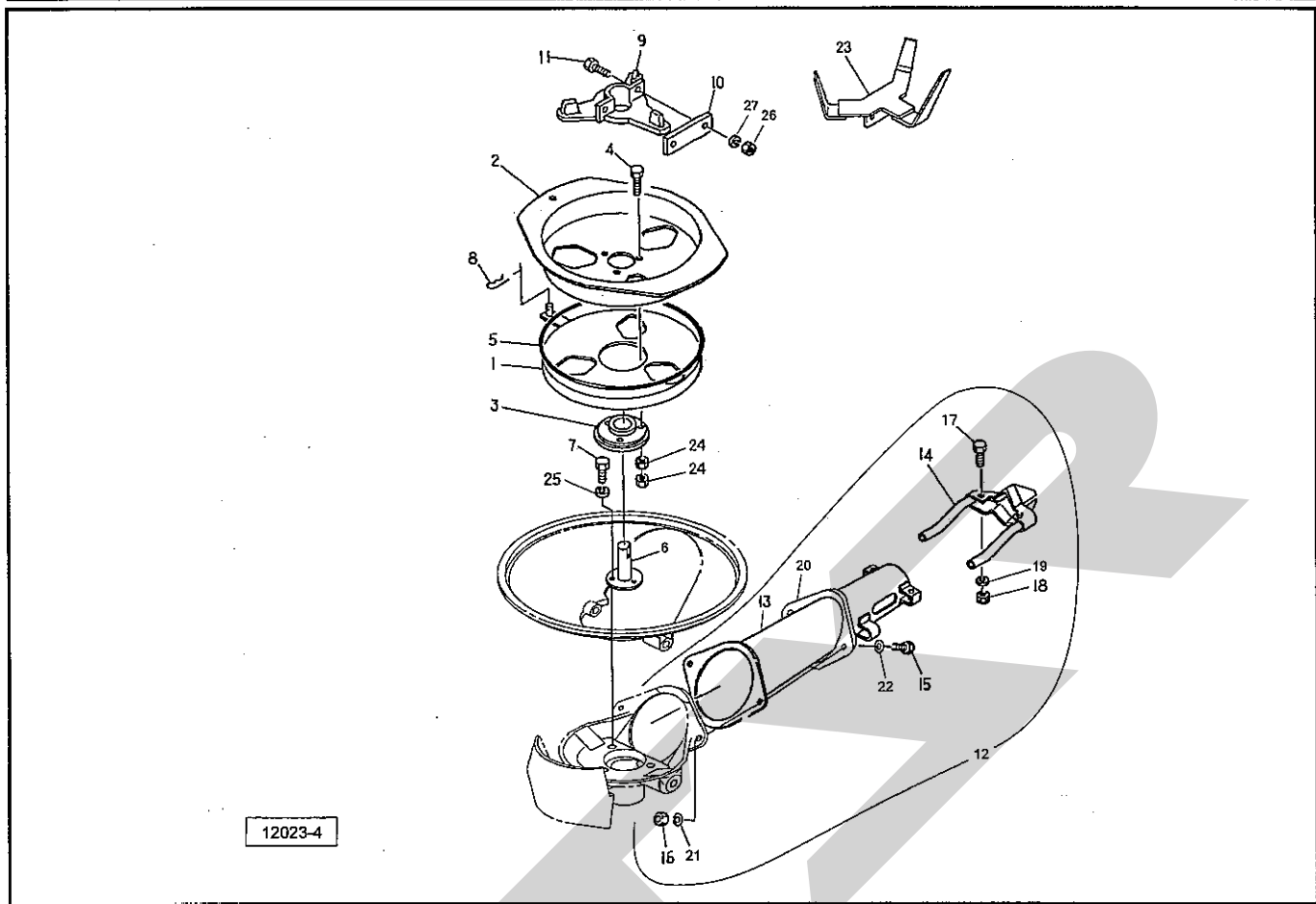
# MBC 2060・3060・4060・2061・3061・4061 ブロードカスタ ハウジング



見出番号	部品番号	部品名称	個数	備考
26	067856000M	ボルト ; M10×25	2	
27	WSA10	バネザガネ 3ゴウ M10	2	
28	0922810002	シャフト	1	
29	0923411000	カラー ; 30×12	1	
30	D40628	オイルシール ; D40628	1	
31	085082000M	カバー	1	
32	J6207LLU	ボールベアリング ; 6207LLU	1	
33	J6206LLU	ボールベアリング ; 6206LLU	3	
34	DHC072	Cガタトメワ アナ 72	1	
35	DHC062	Cガタトメワ アナ 62	1	
36	KFC10080400	ヘイコウキーリョウマル 10×8×40	1	
37	KFB10080350	ヘイコウキーカタマル 10×8×35	1	
38	082316200M	カシメロックナット ; M25×1.5	2	
39	1341900004	フランジ	1	
40	0923401000	ダストシール	1	
41	BZ14060	ボルト 8.8 M14×60	2	
42	BZ14045	ボルト 8.8 M14×45	2	
43	D40558	オイルシール ; D40558	2	
44	NSP08	コガタスプリングナット 4 M8	3	
45	JSSB050ASY	ジョイント クミ SSB-50	1	★
46	WRA08	ヒラザガネ M8	3	
47	LFB-3525	オイルレスプッシュ LFB35×39×25	2	
48	ONA6	グリースニップル ; A M6	2	
49	D30428	オイルシール ; D30428	1	
50	0889770000	ラベル ; 450~500rpm	1	

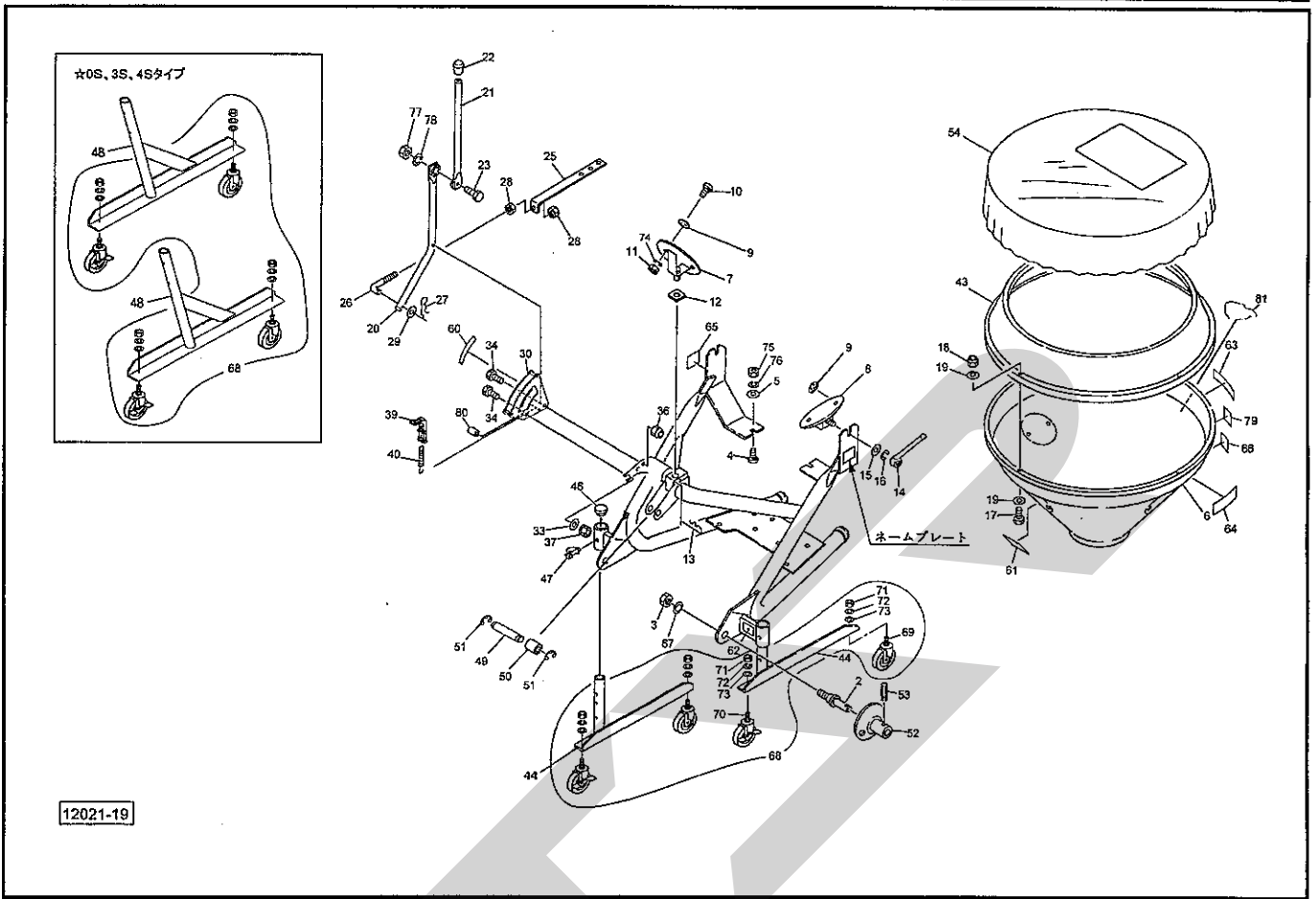


MBC 2060・3060・4060・2061・3061・4061 ブロードカスター  
 サンプ



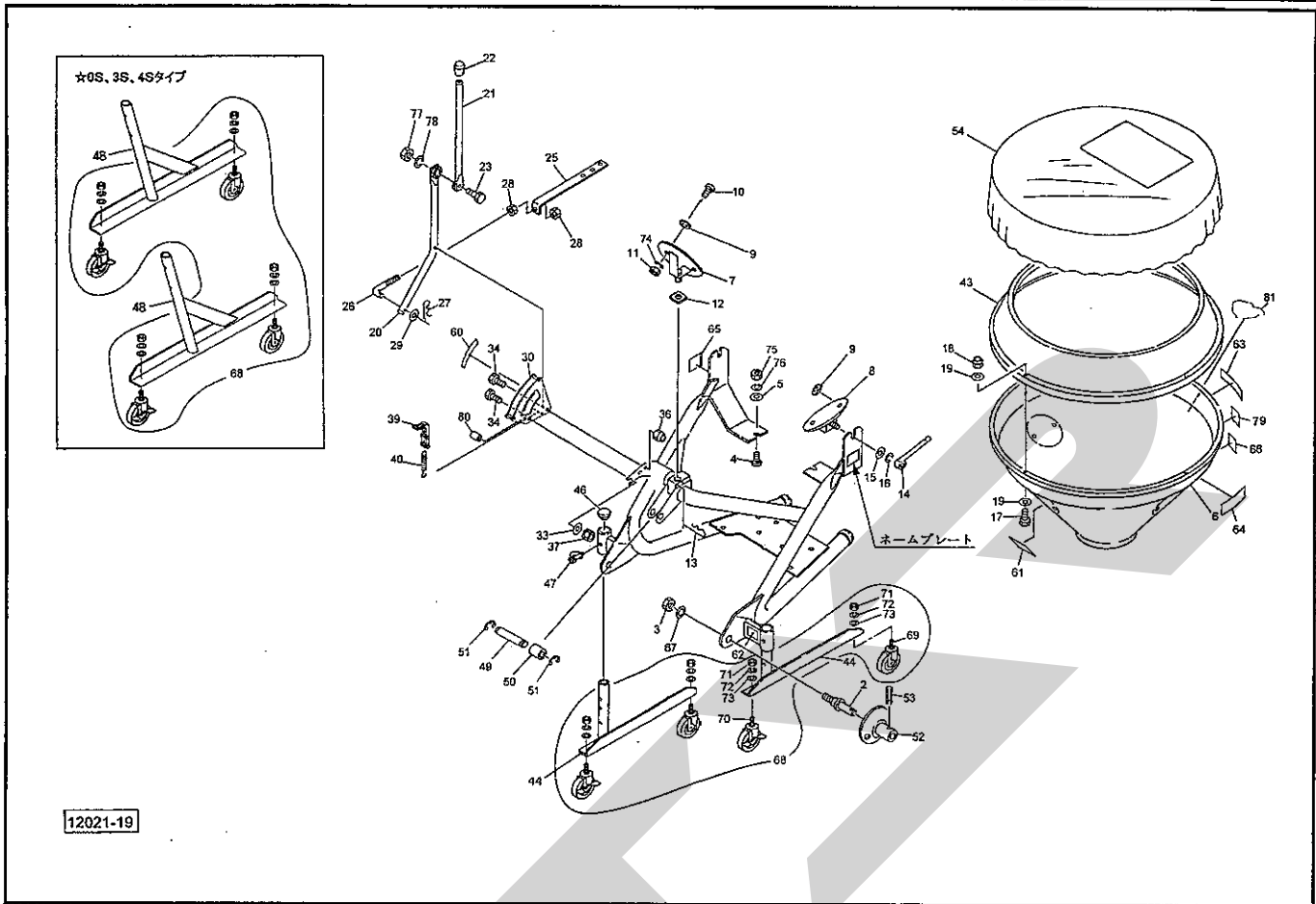
見出番号	部品番号	部品名称	個数	備考
1	0744535000	ディスクプレート	1	
2	0744544000	ホッパプレート	1	
3	0744334000	リング (6ナイロン)	1	
4	BC06020	ボルト ステン M6×20	3	
5	ORP255	Oリング; P255	1	
6	0823172004	スクレーパシャフト	1	
7	BC10040	ボルト ステン M10×30	3	
8	000085200M	ベータピン; 8×1.6	1	
9	0744551004	スクレーパ	1	
10	0744563004	プレート	1	
11	BC10040	ボルト ステン M10×40	2	
12	134001ASY	スパウトASY	1	⑩13~22付
13	1340010000	スパウトCP	1	
14	0744603000	ブラケットCP	1	
15	BZ12060	ボルト 8.8 M12×60	2	
16	NCRZ12	センターロックナット 8 M12	2	
17	BC06020	ボルト ステン M6×20	2	
18	NS06	ナット ステン 1シュ M6	2	
19	WSS06	バネザガネ ステン 2ゴウ M6	2	
20	1340000000	スパウトオサエ	1	
21	WSA12	バネザガネ 3ゴウ M12	2	
22	WRA12	ヒラザガネ M12	2	
23	0469330003	アジテータCP	1	※
24	NS06	ナット ステン 1シュ M6	6	
25	WSS10	バネザガネ ステン 2ゴウ M10	3	
26	NS10	ナット ステン 1シュ M10	2	
27	WSS10	バネザガネ ステン 2ゴウ M10	2	

MBC 2060・3060・4060・2061・3061・4061 ブロードカスタ  
 フレーム、ホッパ、サブホッパ、シュドウレバー (MBC 2060・3060・4060)



見出番号	部品番号	部品名称	個数	備考
2	000006200M	ローリンクピン; O・I	2	④ 3、67付
3	NAA22150	ナット 4 1シュ M22×1.50	2	
4	BRS10035	カクネマルB ステン M10×35	2	
5	0822960000	ワッシャ; 10.5×3	2	
6	0923701000	ホッパ; 200	1	MBC2060、2061、3060、3061用
	1267980000	ホッパ; 400	1	MBC4060、4061用
7	092379200M	ホルダCP; F	1	
8	092380300M	ホルダCP	2	
9	1193240000	ワッシャ; 13×3.0	6	
10	RBTC1230	ボタンB ステン M12×30	6	
11	NS12	ナットステン 1シュ M12	6	
12	0744120000	ゴムプレート	1	
13	032910200M	ベータピン; 19×5	1	
14	074738000M	ハンドル	2	
15	042783600M	ワッシャ; 12	2	
16	WSA12	バネザガネ 3ゴウ M12	2	
17	BSZ08030	コガタボルト 7 M8×30	4	
18	NNF08	フランジナイロンナット M8	4	
19	WRA08	ヒラザガネ M8	8	
20	092331400M	アジャスタレバー-CP	1	
21	092285300M	レバー-CP; A	1	
22	0006880000	ニギリ; 20	1	
23	BZ12035	ボルト 8.8 M12×35	1	

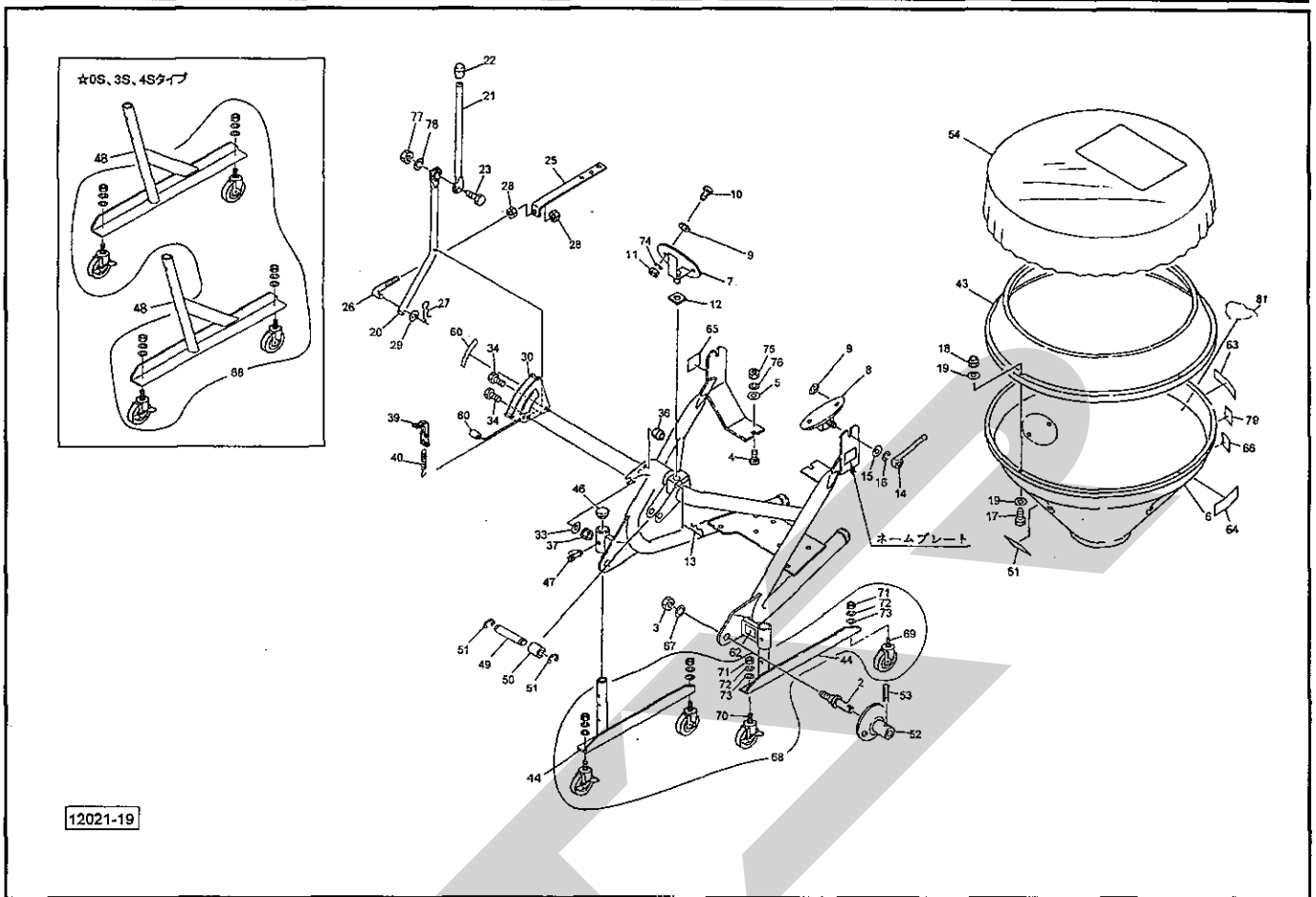
MBC 2060・3060・4060・2061・3061・4061 ブロードカスター  
 フレーム、ホッパ、サブホッパ、シュドウレバー (MBC 2060・3060・4060)



見出番号	部品番号	部品名称	個数	備考
25	092332300M	アジャスタ	1	
26	092333100M	ロッド	1	⌀28付
27	000085200M	ペータピン; 8×1.6	1	
28	NSZ10	コガタナット 8 2シュ M10	2	
29	WRA10	ヒラザガネ M10	1	
30	134274000M	セクタCP	1	
33	044098500M	ワッシャ; 10	1	
34	BSZ10055	コガタボルト 7 M10×55	2	
36	NNF10	フランジナイロンナット M10	1	
37	NP10	スプリングナット; M10	1	
39	035022300M	ストッパCP	1	
40	062688200M	スプリング; H	1	
43	0923711000	サブホッパ; S	1	MBC3060、3061用
44	1346290004	スタンドCP	2	★
46	0008510000	キャップ; 28.6	2	
47	000453000M	デルタピン; 9	2	
48	1346130004	スタンドCP	2	☆
49	107409000M	ピン	1	☆
50	089222000M	カラー	1	☆
51	DE015	Eガタトメワ 15	2	☆
52	089223200M	ガイドCP	2	⌀53付☆
53	PS080032	スプリングピン; 8×32	2	☆
54	0932290000	カバー; 2000	1	MBC2060、2061用※
	0947680000	カバー; 3000	1	MBC3060、3061用※
	1349730000	カバー; 4000	1	MBC4060、4061用※



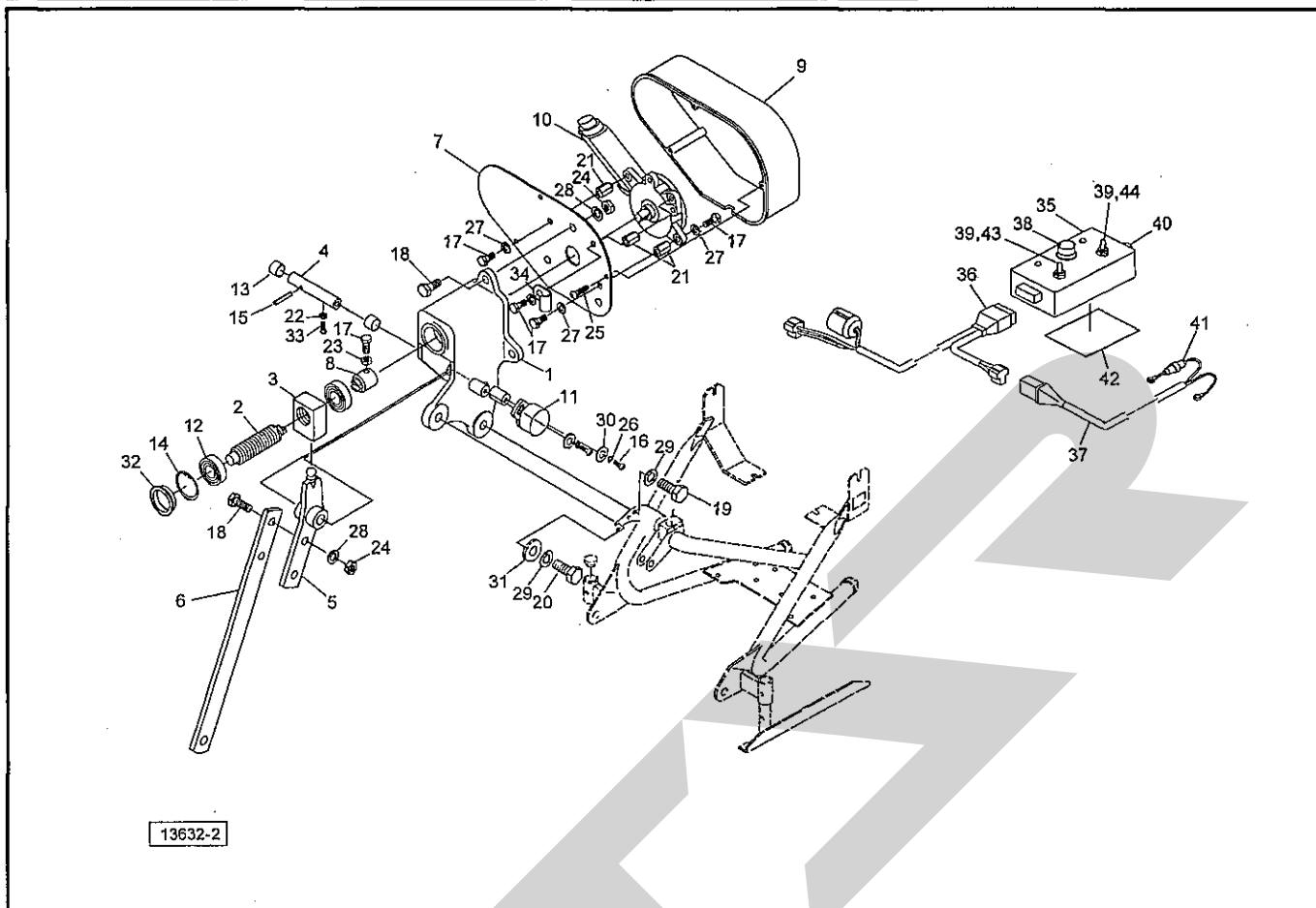
MBC 2060・3060・4060・2061・3061・4061 ブロードカスター  
 フレーム, ホッパ, サブホッパ, シュドウレバー (MBC 2060・3060・4060)



12021-19

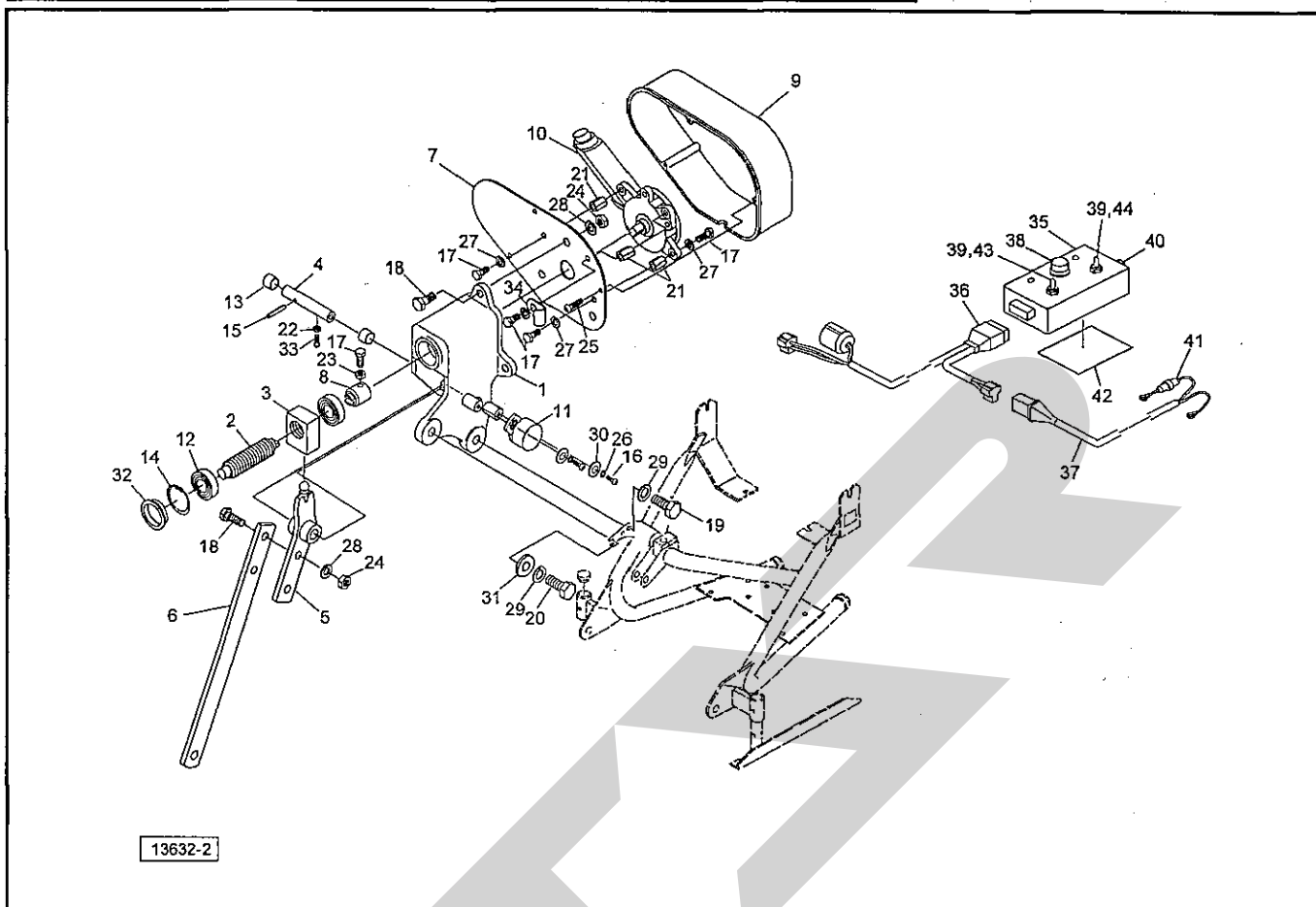
見出番号	部品番号	部品名称	個数	備考
60	0351120000	マーク ; 開度調節	1	
61	1347290000	ラベル ; カイドベツサンプリョウ (A)	1	
62	0927741000	ラベル ; トリアツカイチュウイ	1	
63	1339070000	STARマークラベル ; 40 (シンボルツキ)	1	
64	1065360000	ラベル ; ケイコク122	1	
65	1064200000	ラベル ; ケイコク39	1	
66	0009350000	ハンシャラベル ; R-70100SQS	1	
67	WSA22	バネザガネ 3ゴウ M22	2	
68				P15参照
69				''
70				''
71				''
72				''
73				''
74	WSS12	バネザガネ ステン 2ゴウ M12	6	
75	NS10	ナット ステン 1シュ M10	2	
76	WSS10	バネザガネ ステン 2ゴウ M10	2	
77	NZ12	ナット 8 2シュ M12	1	
78	WSA12	バネザガネ 3ゴウ M12	1	
79	1343690000	ECOマーク	1	
80	035189000M	パイプ ; カラー	1	
81	1372860000	ラベル ; マクBe	1	

# MBC 2061・3061・4061 ブロードキャスト デンドウシャッタ



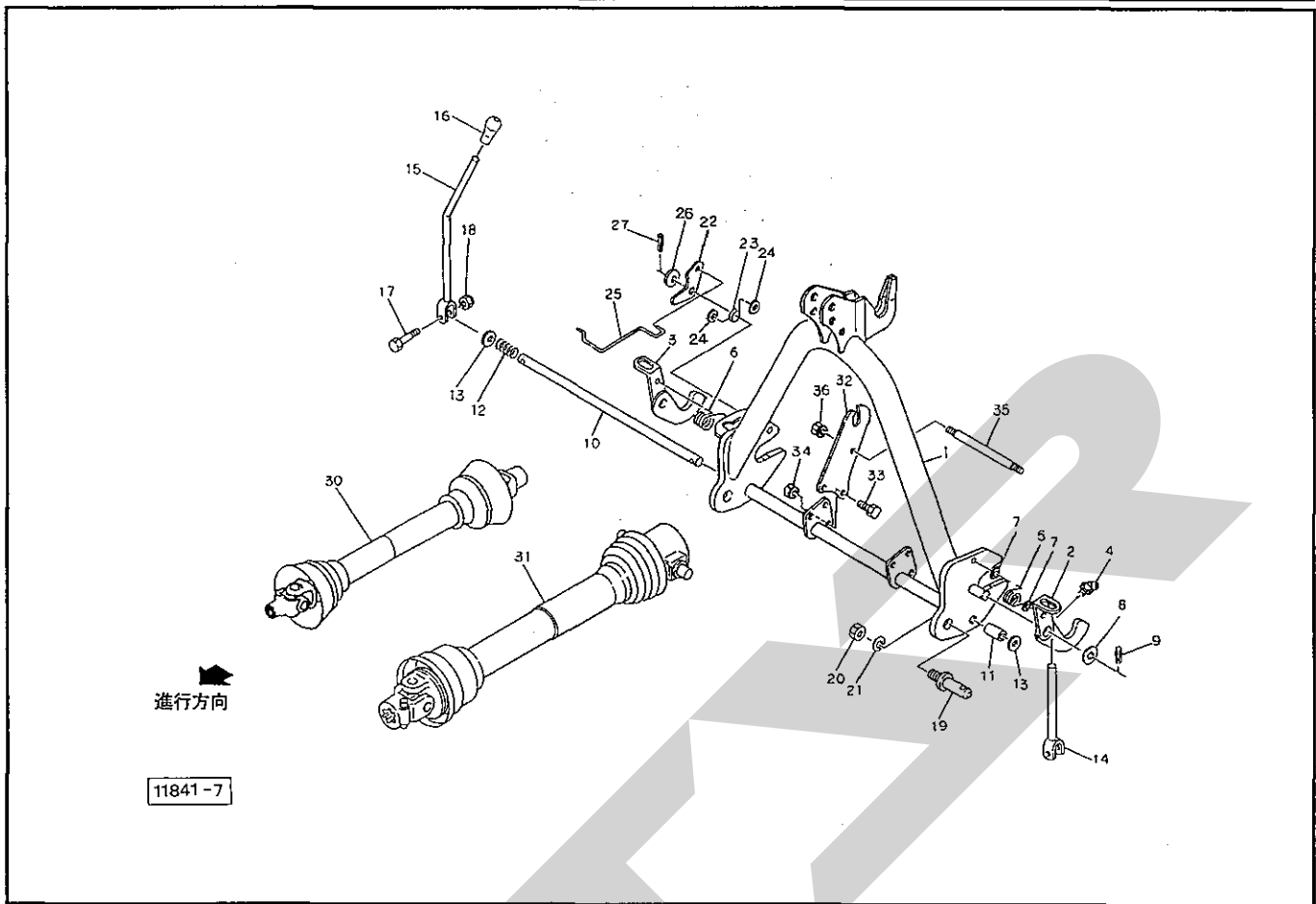
見出番号	部品番号	部品名称	個数	備考
1	1346930003	ケース	1	
2	134694000M	シャフト;角ねじ20	1	
3	134695000M	ガイド;角ねじ20	1	
4	134696000M	シャフト	1	
5	134697000M	シフト	1	
6	134698000M	レバー	1	
7	134699000M	プレート	1	
8	134700000M	カップリング	1	
9	1347010000	カバー	1	
10	1341660000	パワーウインドモーター	1	
11	1347020000	カクドセンサ	1	
12	J6001LLU	ボールベアリング 6001LLU	2	
13	KBB-1210B	カーボンドライベアリング B 12×14×10	2	
14	DCH28	Cガタトメワ アナ28	1	
15	PS04025	スプリングピン 4×25	1	
16	CP04012	+ナベコネジ M4×12	2	
17	BZ06016	ボルト 8.8 M6×16	7	
18	BSZ08025	コガタボルト 7 M8×25	5	
19	BSZ10025	コガタボルト 7 M10×25	1	
20	BSZ10030	コガタボルト 7 M10×30	1	
21	NT061025	タカナット M6×10×25	3	
22	NA04	ナット 4 2シュ M4	1	
23	NZ06	ナット 8 2シュ M6	1	
24	NSZ08	コガタナット 8 2シュ M8	5	
25	TPA04520	ナベタッピンネジ A 4.5×20	3	

# MBC 2061・3061・4061 ブロードキャスト デンドウシャッタ



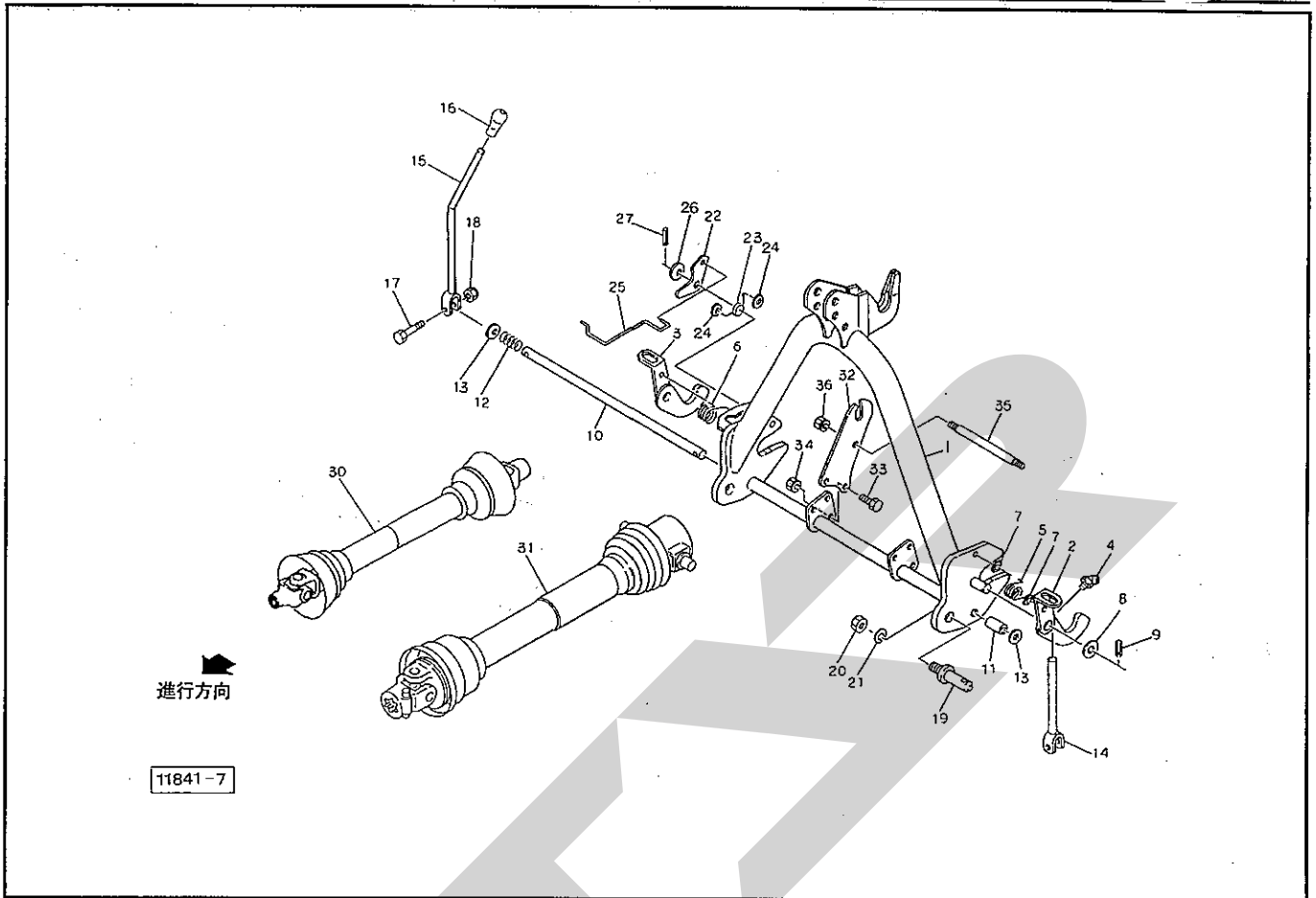
見出番号	部品番号	部品名称	個数	備考
26	WS04	バネザガネ 2ゴウ M4	2	
27	WS06	バネザガネ 2ゴウ M6	6	
28	WSA08	バネザガネ 3ゴウ M8	5	
29	WSA10	バネザガネ 3ゴウ M10	2	
30	WRA04	ヒラザガネ M4	2	
31	044098500M	ワッシャ; 10	1	
32	KMS029	アナヨウキャップ 29	1	
33	CP04010	ナナベコネジ M4×10	1	
34	0959620000	クランプ	1	
35	1347210000	ブロードキャストコントローラ	1	①38~40、42~44付
36	1347220000	セツゾクコード	1	
37	1345440000	コード; 3500	1	①41付
38	1330610000	ツマミ; 6	1	
39	1347310000	ゴムキャップ; クロ	2	
40	FU10	ヒューズ; 10A	1	
41	FU30	ヒューズ; 30A	1	
42	1364450000	マジックテープ (オス、メス)	1	
43	1364980000	スイッチ; 2P 250V 2A	1	
44	1364990000	スイッチ; 3P 250V 2A	1	

MBC 2060・3060・4060・2061・3061・4061 ブロードカスタ  
オートヒッチ3P, ジョイント



見出番号	部品番号	部品名称	個数	備考
1	115809000D	オートヒッチ CP ; S	1	◇
2	115795000M	フック CP ; L	1	◇
3	115796000M	フック CP ; R	1	◇
4	ONB6	グリースニップル B M6	2	◇
5	089217000M	スプリング ; L	1	◇
6	099599100M	スプリング ; R	1	◇
7	WRA06	ヒラザガネ M6	4	◇
8	WRA20	ヒラザガネ M20	2	◇
9	PS060040	スプリングピン 6×40	2	◇
10	115820000M	シャフト ; S	1	◇
11	115818000M	カラー ; 21.6×30	1	◇
12	115819000M	スプリング ; A4.0×25×60	1	◇
13	WRA20	ヒラザガネ M20	2	◇
14	115801000M	レバーCP ; L	1	◇
15	115803000M	レバーCP ; R	1	◇
16	0006810000	ニギリ ; 14	1	◇
17	BSZ08045	コガタボルト 7 M8×45	2	◇
18	NNF08	フランジナイロンナット M8	2	◇
19	000006200M	ローリンクピン ; O・I	2	◇
20	NAA22150	ナット 4 1シュ M22×1.50	2	◇
21	WS22	パネサガネ 2ゴウ M22	2	◇
22	099603100M	アーム	1	◇
23	099604000M	スプリング	1	◇
24	WRA06	ヒラザガネ M6	2	◇
25	099605000M	ガイド	1	◇

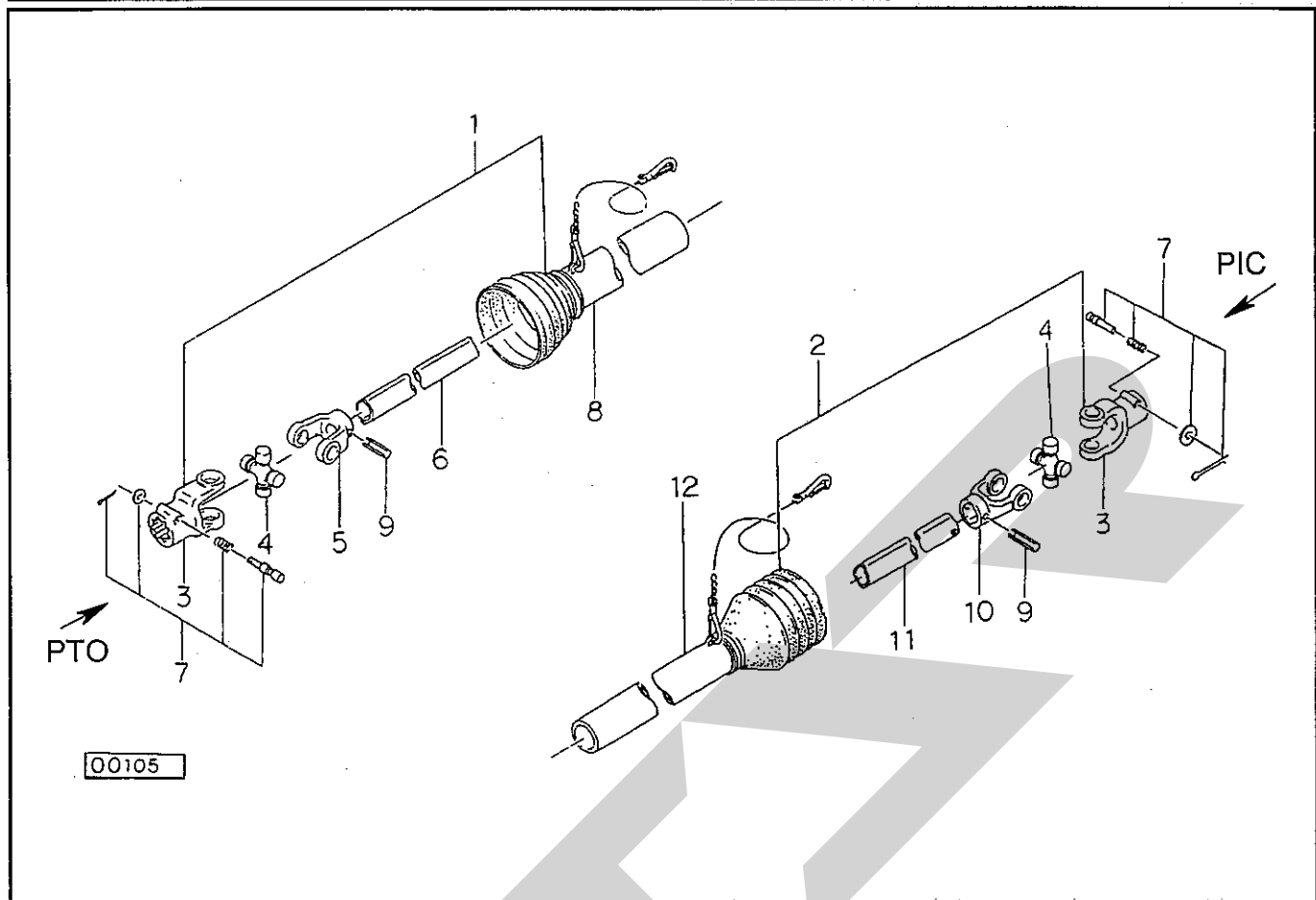
# MBC 2060・3060・4060・2061・3061・4061 ブロードキャスト オートヒッチ3P, ジョイント



見出番号	部品番号	部品名称	個数	備考
26	WRA16	ヒラザガネ M16	1	◇
27	PS060032	スプリングピン 6×32	1	
30	JSSB060ASY	パワージョイント SSB-60	1	△
31	JQWM050ASY	パワージョイント QWM-50	1	▲
32	107399000M	サポート	2	▲
33	BSZ10025	コガタボルト 7 M10×25	6	▲
34	NSP10	コガタスパックナット 4 M10	6	▲
35	107400000M	ロッド	1	▲
36	NSP10	コガタスパックナット 4 M10	2	▲

SSB-50

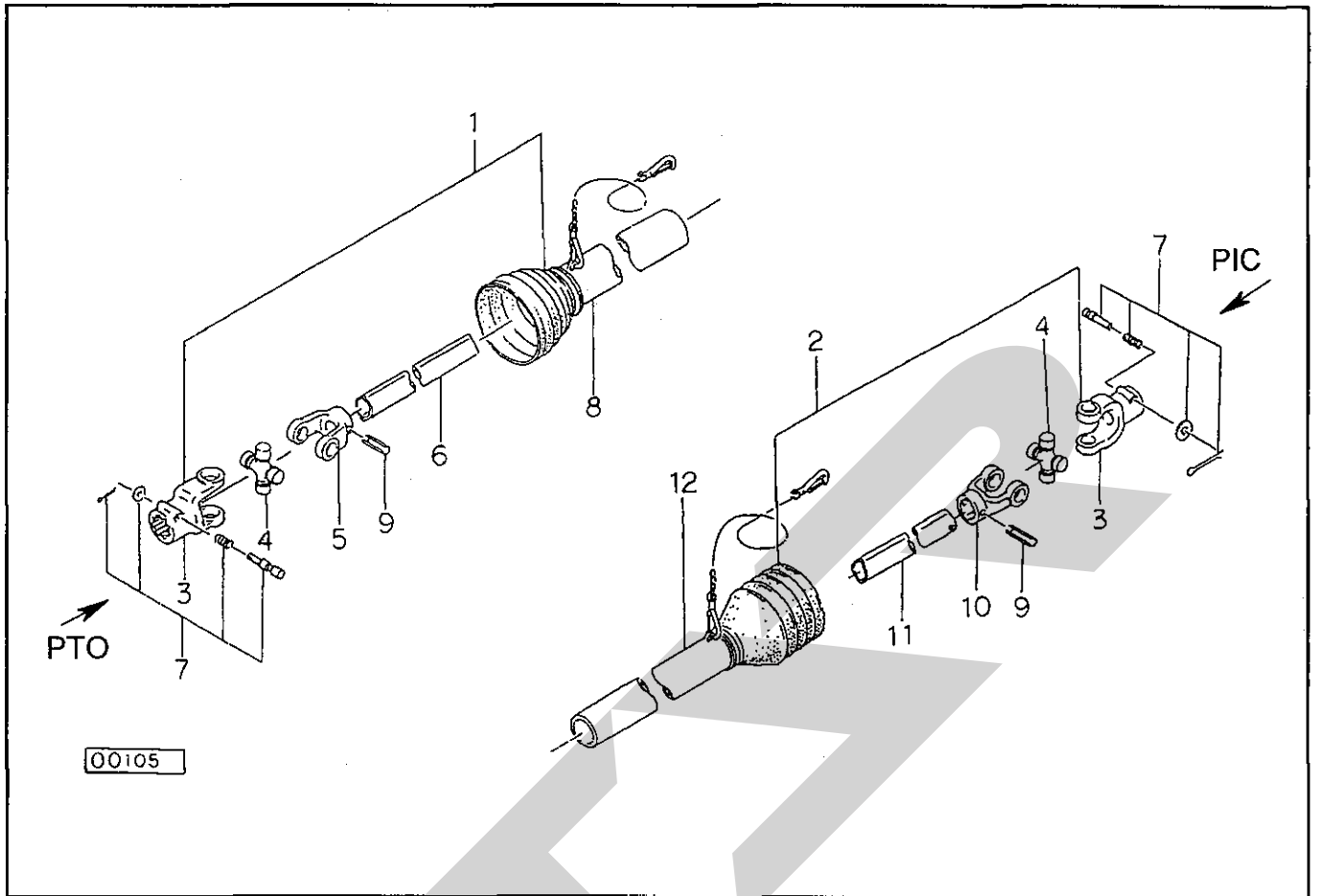
パワージョイント (標準タイプ用)



見出番号	部品番号	部 品 名 称	個数	備 考
ASY	JSSB050ASY	ジョイント クミ SSB-50	1	
1	JSSB0501ASY	ジョイント インナクミ SSB-50	1	
2	JSSB0502ASY	ジョイント アウタクミ SSB-50	1	
3	JPYSSB	ピンツキヨーク (SSB)	2	
4	JSSBASY	スパイダ クミ SSB AS050	2	
5	JFYSSB1	フィッティングヨーク インナ (SSB)	1	
6	JSSB0501	パイプ インナ SSB-50	1	
7	JPC14ASY	クランプピン クミ (14)	2	
8	JSSB0503	アンゼンカバー インナ SSB-50	1	
9	PS10050	スプリングピン 10×50	2	
10	JFYSSB2	フィッティングヨーク アウタ (SSB)	1	
11	JSSB0502	パイプ アウタ SSB-50	1	
12	JSSB0504	アンゼンカバー アウタ SSB-50	1	

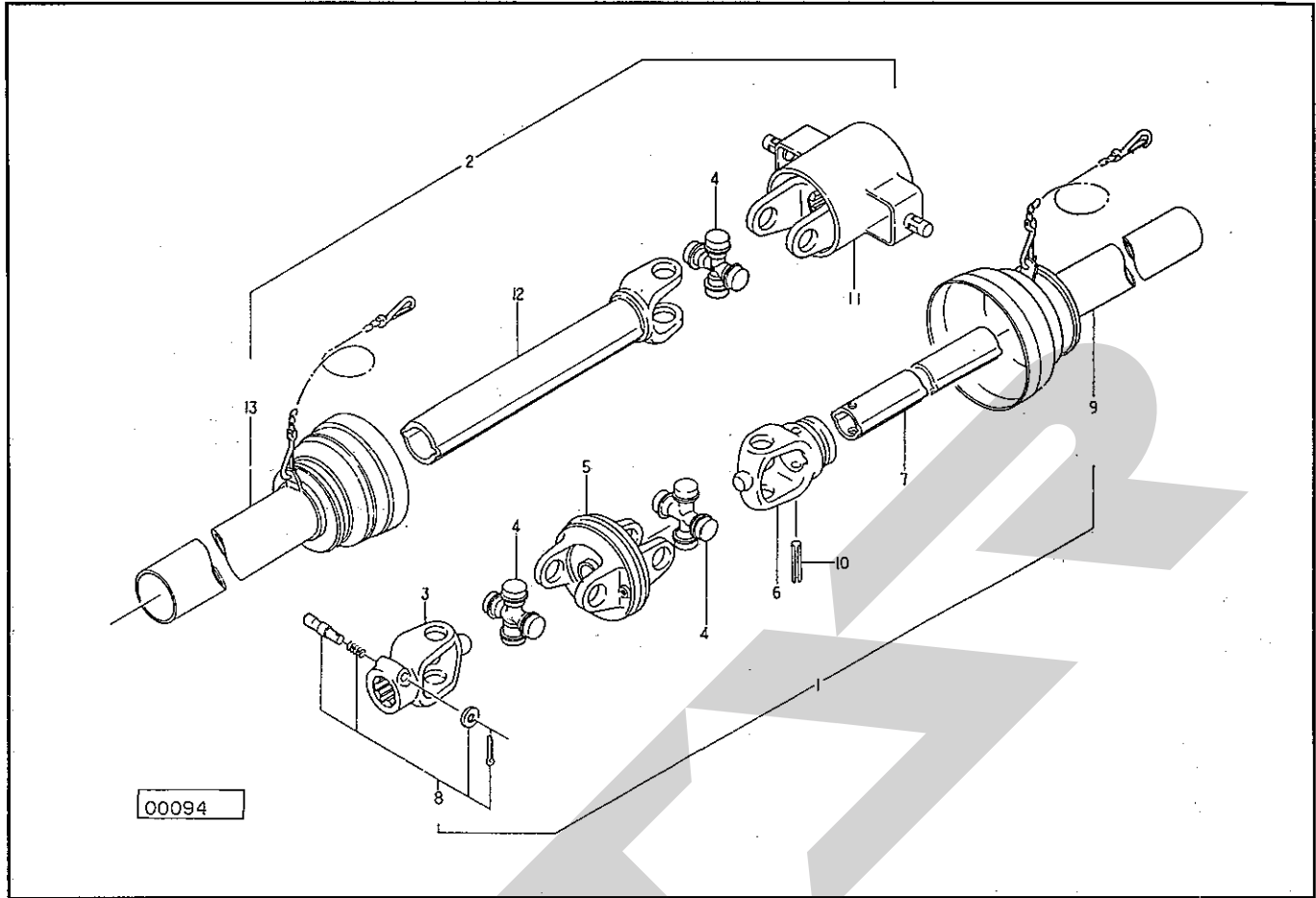
# SSB-60

## パワージョイント (3Sタイプ用 オプション)



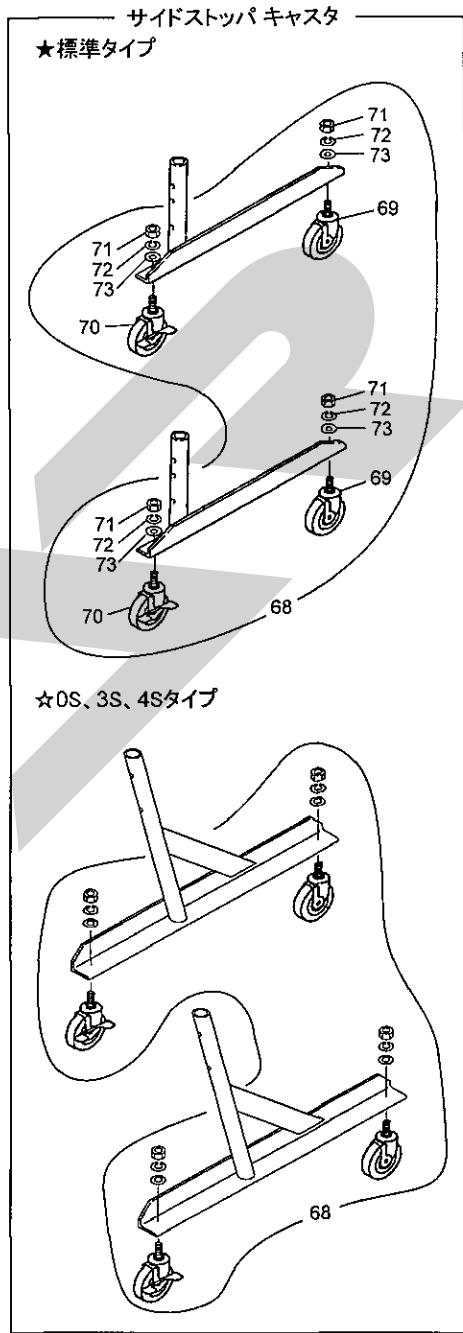
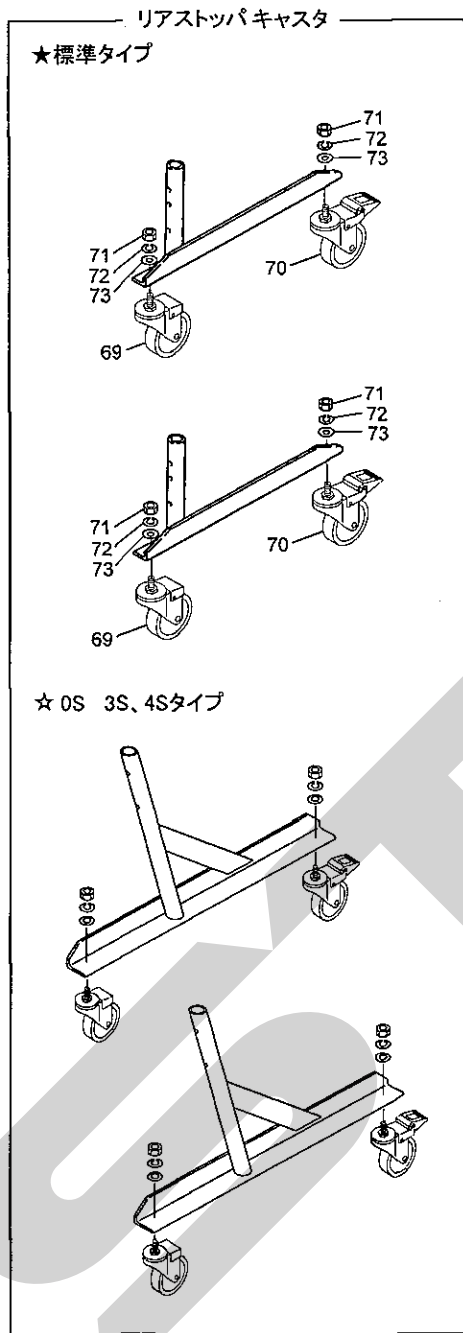
見出番号	部品番号	部品名称	個数	備考
ASY	JSSB060ASY	ジョイント クミ SSB-60	1	
1	JSSB0601ASY	ジョイント インナクミ SSB-60	1	
2	JSSB0602ASY	ジョイント アウタクミ SSB-60	1	
3	JPYSSB	ピンツキヨーク (SSB)	2	
4	JSSBASY	スパイダ クミ SSB AS050	2	
5	JFYSSB1	フィッティングヨーク インナ (SSB)	1	
6	JSSB0601	パイプ インナ SSB-60	1	
7	JPC14ASY	クランプピン クミ (14)	2	
8	JSSB0603	アンゼンカバー インナ SSB-60	1	
9	PS10050	スプリングピン 10×50	2	
10	JFYSSB2	フィッティングヨーク アウタ (SSB)	1	
11	JSSB0602	パイプ アウタ SSB-60	1	
12	JSSB0604	アンゼンカバー アウタ SSB-60	1	

# QWM-50 パワージョイント



見出番号	部品番号	部品名称	個数	備考
		QWM-50 4Sタイプ		
ASY	JQWM050ASY	パワージョイント QWM-50	1	
1	JWM0501ASY	ジョイント インナクミ WM-50	1	
2	JQWM0502ASY	ジョイント アウタクミ QWM-50	1	
3	JPYWM	ピンツキヨーク (WM)	1	
4	JMDASY	スパイダ (MD) (クミ) AS205	3	
5	JCYM	C.Vヨーク (M)	1	
6	JFYWM1	フィッティングヨーク インナ (WM)	1	
7	JMD0501	パイプ インナ MD-50	1	
8	JPC14ASY	クランプピン クミ (14)	1	
9	JWM0503	アンゼンカバー インナ WM-50	1	
10	PS100065	スプリングピン 10×65	1	
11	0471120000	エンドヨーク	1	
12	JYPMD050	パイプツキヨークMD-50	1	
13	JMD0504	アンゼンカバー アウタ MD-50	1	





見出番号	部品番号	部品名称	個数	備考
68	1343710000	キャストAS ; 100	1	⑥69~73付(サイドストップ用)
69	1346670000	キャスト ; 100	2	リアストップ用
	1366020000	キャスト ; 100	2	サイドストップ用
70	1346680000	キャスト ; 100 (ストップツキ)	2	リアストップ用
	1366030000	キャスト ; 100 (ストップツキ)	2	サイドストップ用
71	NA12	ナット 4 2シュ M12	4	
72	WSA12	バネザガネ 3ゴウ M12	4	
73	085137000M	ワッシャ ; 13×3.2	4	

SFAA

SFAA

調 整

S-060130M

本 社	066-8555	千 歳 市 上 長 都 1 0 6 1 番 地 2 TEL0123-26-1123 FAX0123-26-2412
千 歳 営 業 所	066-8555	千 歳 市 上 長 都 1 0 6 1 番 地 2 TEL0123-22-5131 FAX0123-26-2035
旭 川 営 業 所	070-8004	旭 川 市 神 楽 4 条 9 丁 目 3 番 3 5 号 TEL0166-61-6131 FAX0166-62-8985
豊 富 営 業 所	098-4100	天 塩 郡 豊 富 町 字 上 サ ロ ベ ッ 1 1 9 1 番 地 4 4 TEL0162-82-1932 FAX0162-82-1696
帯 広 営 業 所	080-2462	帯 広 市 西 2 2 条 北 1 丁 目 1 2 番 地 4 TEL0155-37-3080 FAX0155-37-5187
中 標 津 営 業 所	086-1152	標 津 郡 中 標 津 町 北 町 2 丁 目 1 6 番 2 TEL0153-72-2624 FAX0153-73-2540
花 巻 営 業 所	028-3172	岩 手 県 花 巻 市 石 鳥 谷 町 北 寺 林 第 1 1 地 割 1 2 0 番 3 TEL0198-46-1311 FAX0198-45-5999
盛 岡 事 務 所	020-0173	岩 手 県 岩 手 郡 滝 沢 村 滝 沢 字 根 堀 坂 5 5 2 - 3 TEL019-694-1661 FAX019-694-1662
仙 台 営 業 所	983-0013	宮 城 県 仙 台 市 宮 城 野 区 中 野 字 神 明 1 7 9 - 1 TEL022-388-8673 FAX022-388-8735
小 山 営 業 所	323-0158	栃 木 県 小 山 市 梁 2 5 1 2 - 1 TEL0285-49-1500 FAX0285-49-1560
名 古 屋 営 業 所	480-0102	愛 知 県 丹 羽 郡 扶 桑 町 大 字 高 雄 字 南 屋 敷 1 9 1 TEL0587-93-6888 FAX0587-93-5416
岡 山 営 業 所	700-0973	岡 山 県 岡 山 市 下 中 野 7 0 4 - 1 0 3 TEL086-243-1147 FAX086-243-1269
熊 本 営 業 所	862-0939	熊 本 県 熊 本 市 長 嶺 南 1 丁 目 2 番 1 号 TEL096-381-7222 FAX096-384-3525
都 城 営 業 所	885-1202	宮 崎 県 都 城 市 高 城 町 穂 満 坊 1 0 0 3 - 2 TEL0986-53-2222 FAX0986-53-2233