

STAR ブロードカスタ

部 品 表

製品コード	K32784	・K32801	・K32802	・K32803
型 式	MBC2070	・MBC2070-0S	・MBC2070-3S	・MBC2070-4S
製品コード	K34133	・K34139	・K34140	・K34141
型 式	MBC2072	・MBC2072-0S	・MBC2072-3S	・MBC2072-4S
製品コード	K32785	・K32804	・K32805	・K32806
型 式	MBC3070	・MBC3070-0S	・MBC3070-3S	・MBC3070-4S
製品コード	K34134	・K34142	・K34143	・K34144
型 式	MBC3072	・MBC3072-0S	・MBC3072-3S	・MBC3072-4S
製品コード	K32786	・K32807	・K32808	・K32809
型 式	MBC4070	・MBC4070-0S	・MBC4070-3S	・MBC4070-4S
製品コード	K34135	・K34145	・K34146	・K34147
型 式	MBC4072	・MBC4072-0S	・MBC4072-3S	・MBC4072-4S

部品供給型式 UBU2070-03

- ・ 部品ご注文の際は、必ず部品供給型式をご連絡下さい。
- ・ 補用部品の一部には、まとめ・セット販売のみの部品があります。

株式会社IHIスター

部 品 表

部品のご注文について

1. 部品のご注文の際は、下記項目をご連絡ください。

- ① 製 品 名
- ② 部品供給型式 (型式)
- ③ 部 品 名 称
- ④ 部 品 番 号
- ⑤ 個 数

※部品供給型式は部品表表紙および本体に貼付の
ネームプレートに表示しています。

2. 個数欄の☐・☑は、以下のことを表しております。

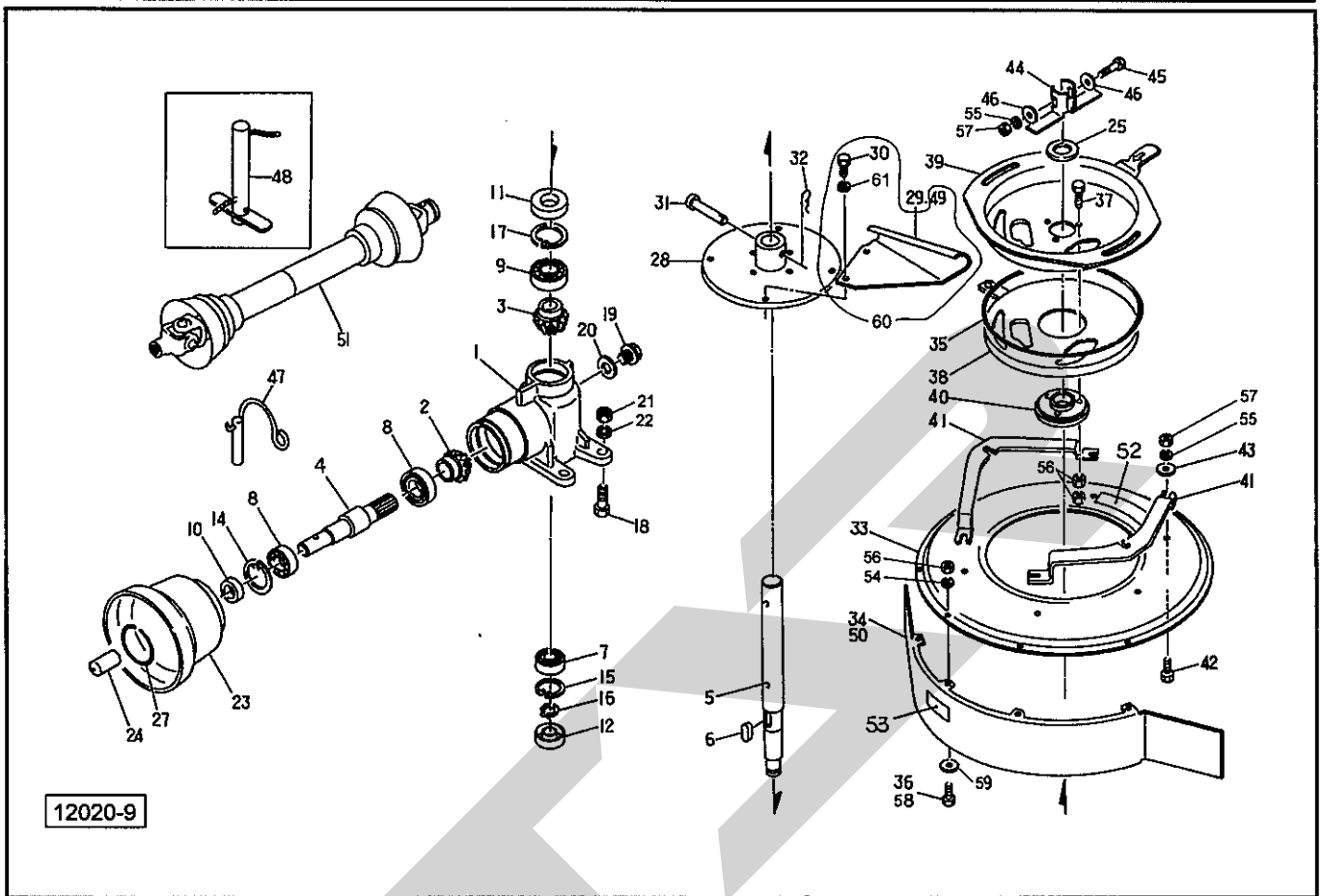
- ☐…シムなど、組み込まれている個数が製品
個々により異なる部品。
- ☑…アッセイ品に含まれる部品で、単品では
供給しない部品。

補修部品の供給年限について

この製品の補修用部品の供給年限 (期間) は、
製造打ち切り後9年です。ただし、供給年限内
であっても、特殊部品については納期などをご相談
させていただく場合もあります。

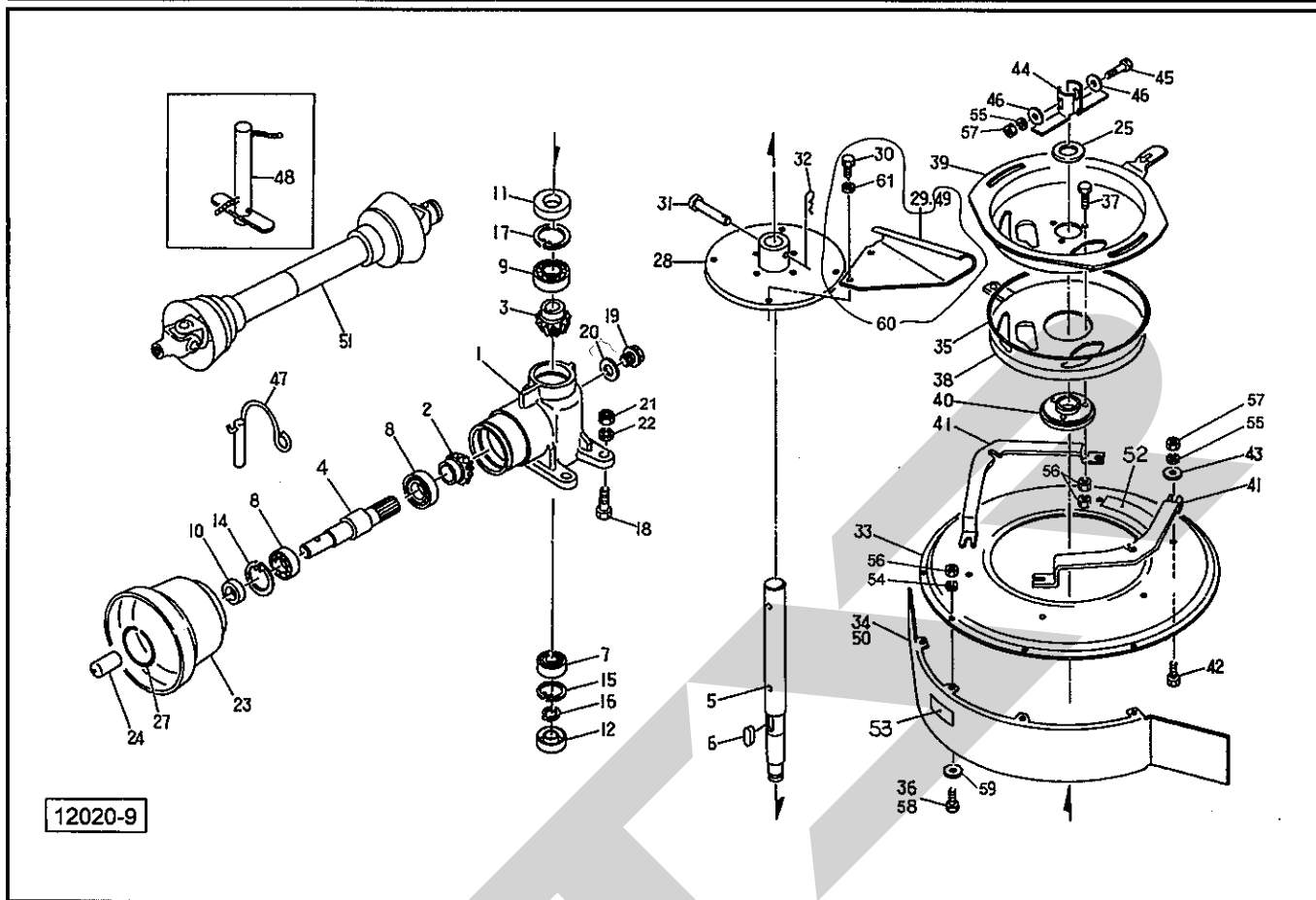
補修部品の供給は原則的には上記の供給年限で
終了しますが、供給年限経過後であっても、部品
供給のご要請があった場合は納期および価格につ
いてご相談させていただきます。

MBC2070・3070・4070・2072・3072・4072 ブロードカスタ
ギヤボックス, サンプ



見出番号	部品番号	部品名称	個数	備考
1	1196920004	ギヤボックス	1	①19・20付
2	0740560002	マイタギヤ; 19T	1	
3	0744230002	マイタギヤ; M3.5×19T	1	
4	1196930002	シャフト	1	
5	0923141002	シャフト	1	
6	KFC08070300	ハイコウキー リョウマル 8×7×30	1	
7	J6205	ボールベアリング; 6205	1	
8	J6206	ボールベアリング; 6206	2	
9	J6207	ボールベアリング; 6207	1	
10	D306210	オイルシール; D306210	1	
11	D357212	オイルシール; D357212	1	
12	D255208	オイルシール; D255208	1	
14	DHC062	Cガタトメワ アナ 62	1	
15	DHC052	Cガタトメワ アナ 52	1	
16	DC025	Cガタトメワ ジク 25	1	
17	DHC072	Cガタトメワ アナ 72	1	
18	BZ12040	ボルト 8.8 M12×40	4	
19	0003480000	グリースセン	1	
20	0003280000	パッキン	1	
21	NZ12	ナット 8 2シュ M12	4	
22	WSA12	バネザガネ 3ゴウ M12	4	
23	0008230000	PICカバー; 1	1	
24	0003960000	PICキャップ; 25	1	
25	082166000M	ワッシャ; 35.5×3.2	1	

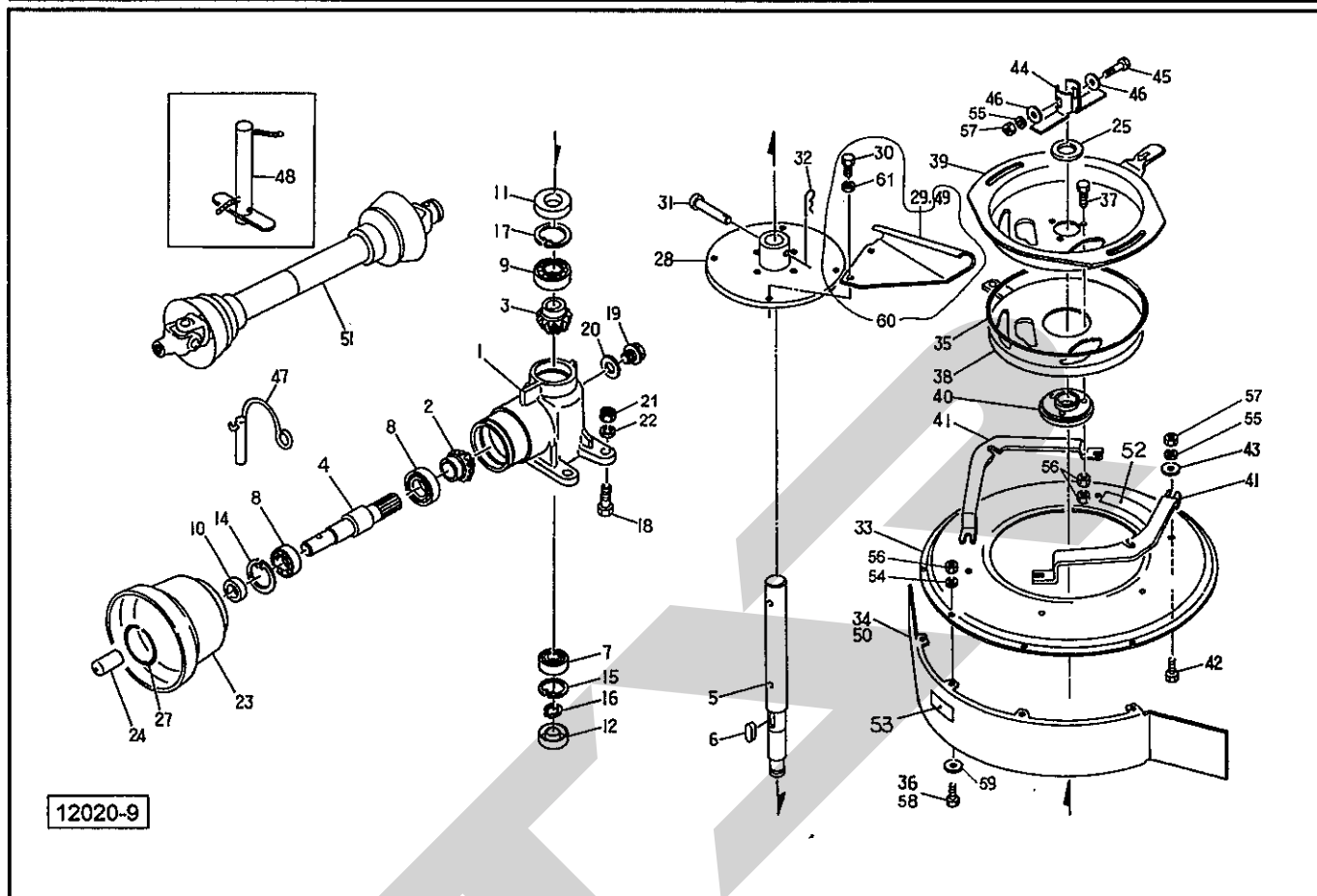
MBC2070・3070・4070・2072・3072・4072 ブロードカスタ
ギヤボックス, サンプ



12020-9

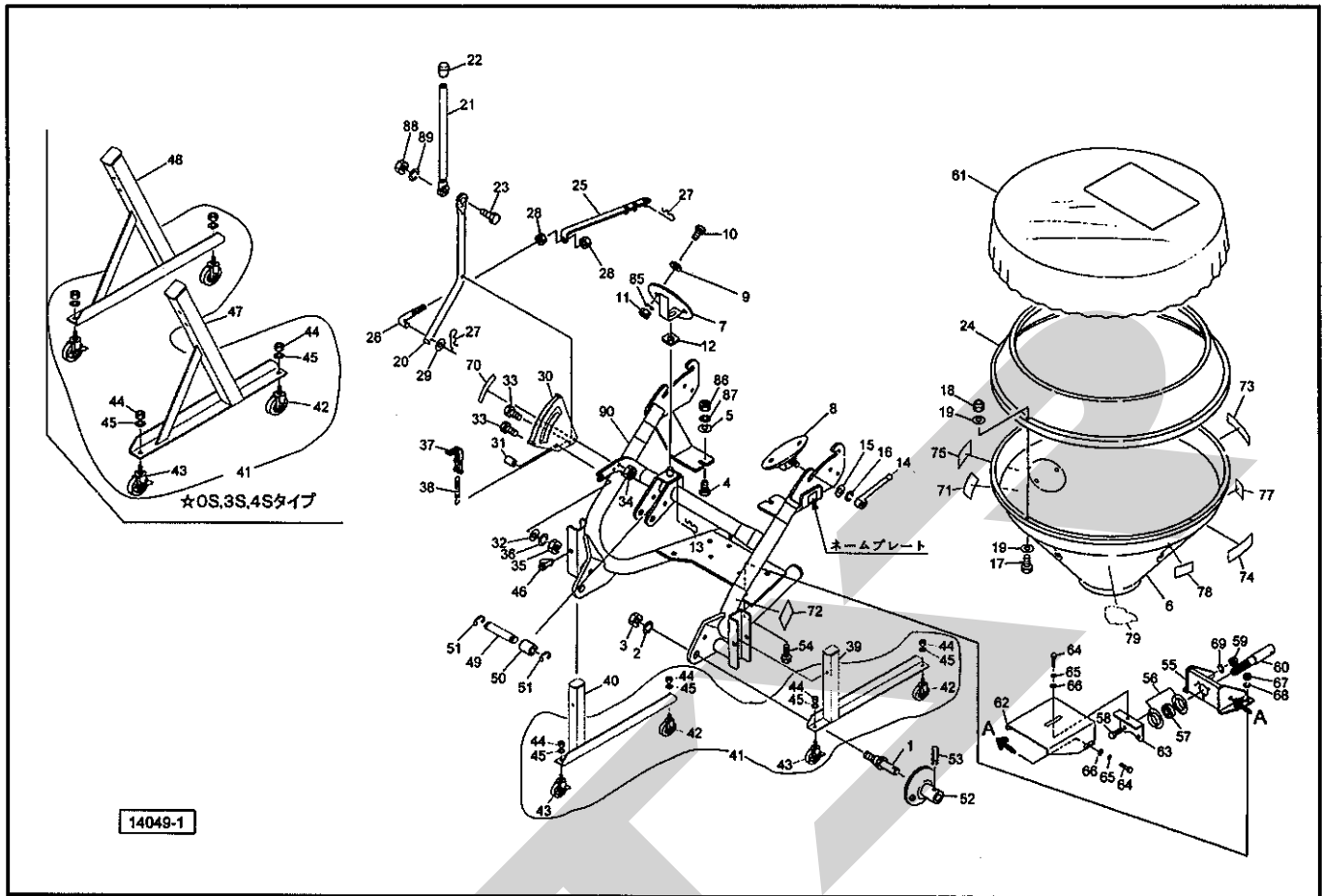
見出番号	部品番号	部品名称	個数	備考
27	000825100M	リング;S	1	
28	0726220004	ボス	1	
29	0724411000	ブレード	4	
30	BC10016	ボルト ステン M10×16	8	
31	142827000M	アタマツキピン;10×60	1	
32	000085200M	ベータピン;8×1.6	1	
33	0744270000	ブレードカバー	1	
34	0744280000	ガード	1	
35	ORP255	Oリング;P255	1	
36	BC06010	ボルト ステン M6×10	4	
37	BC06020	ボルト ステン M6×20	3	
38	1428100000	ディスクプレート;S	1	
39	1457850000	ホッププレートCP	1	
40	1428200000	リング	1	
41	074434300M	ブラケット	2	
42	BC10020	ボルト ステン M10×20	4	
43	0822960000	ワッシャ;10.5×3	4	
44	035144500M	スクレーパ	2	
45	BC10060	ボルト ステン M10×60	1	
46	WRS10	ヒラザガネ ステン M10	2	
47	000461200M	ピンCP;8	1	
48	0755042004	アジテータCP	1	※
49	1451810004	ブレード;タイマモウ	4	※
50	0792222004	ガードCP	1	※⑤58・59付
51	JSSC060ASY	パワージョイント SSC-60	1	★

MBC2070・3070・4070・2072・3072・4072 ブロードカスタ
ギヤボックス, サンプ



見出番号	部品番号	部 品 名 称	個数	備 考
52	0351130000	マーク;ラッカグチチョウセツ	1	
53	0889760000	ラベル;350~450rpm	1	
54	WSS06	バネザガネ ステン 2ゴウ M6	4	
55	WSS10	バネザガネ ステン 2ゴウ M10	5	
56	NS06	ナット ステン 1シュ M6	10	
57	NS10	ナット ステン 1シュ M10	5	
58	BC06016	ボルト ステン M6×16	4	※φ50用
59	WRS06	ヒラザガネ ステン M6	4	※ "
60	145181SET	ブレード;タイマモウ	1	※φ30・49・61付
61	WSS10	バネザガネ ステン 2ゴウ M10	8	※

MBC2070・3070・4070・2072・3072・4072 ブロードカスタ
 フレーム, ホッパ, サブホッパ, シュドウレバー (MBC 2070・3070・4070)

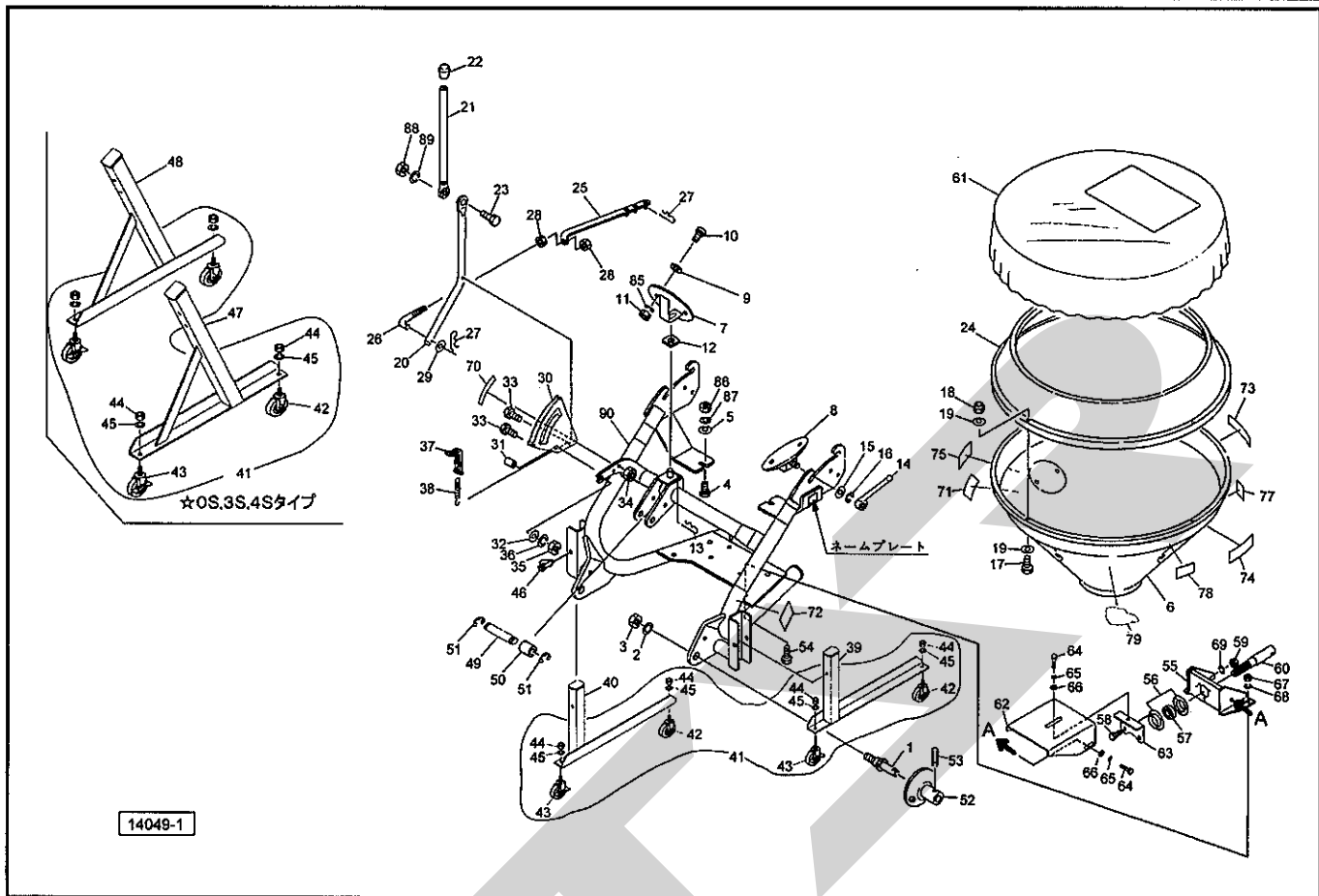


見出番号	部品番号	部品名称	個数	備考
1	000006200M	ローリンクピン; O・I	2	② 2、3付
2	WS22	バネザガネ 2ゴウ M22	2	
3	NAA22150	ナット 4 1シュ M22×1.50	2	
4	BRS10035	カクネマルB ステン M10×35	2	
5	0822960000	ワッシャ; 10.5×3	2	
6	0923702000	ホッパ; 200	1	MBC20**, 30**用
	1267980000	ホッパ; 400	1	MBC40**用
7	142825000M	ホルダCP; F	1	
8	126833200M	ホルダCP	2	
9	1193240000	ワッシャ; φ13×3.0	6	
10	RBTC1230	ボタンB ステン M12×30	6	
11	NS12	ナット ステン 1シュ M12	6	
12	0744120000	ゴムプレート	1	
13	000088100M	ベータピン; 19×3	1	
14	074738000M	ハンドル	2	
15	063467000M	ワッシャ; 12.5×3.2	2	
16	WSA12	バネザガネ 3ゴウ M12	2	
17	BSZ08030	コガタボルト 7 M8×30	4	
18	NNF08	フランジナイロンナット M8	4	
19	WRA08	ヒラザガネ M8	8	
20	092331400M	アジャスタレバー-CP	1	
21	142929000M	レバー-CP; A	1	
22	0006880000	ニギリ; 20	1	
23	BZ12035	ボルト 8.8 M12×35	1	
24	0923712000	サブホッパ; S	1	MBC30**用

MBC2070・3070・4070・2072・3072・4072 ブロードカスタ
 フレーム, ホッパ, サブホッパ, シュドウレバー (MBC 2070・3070・4070)

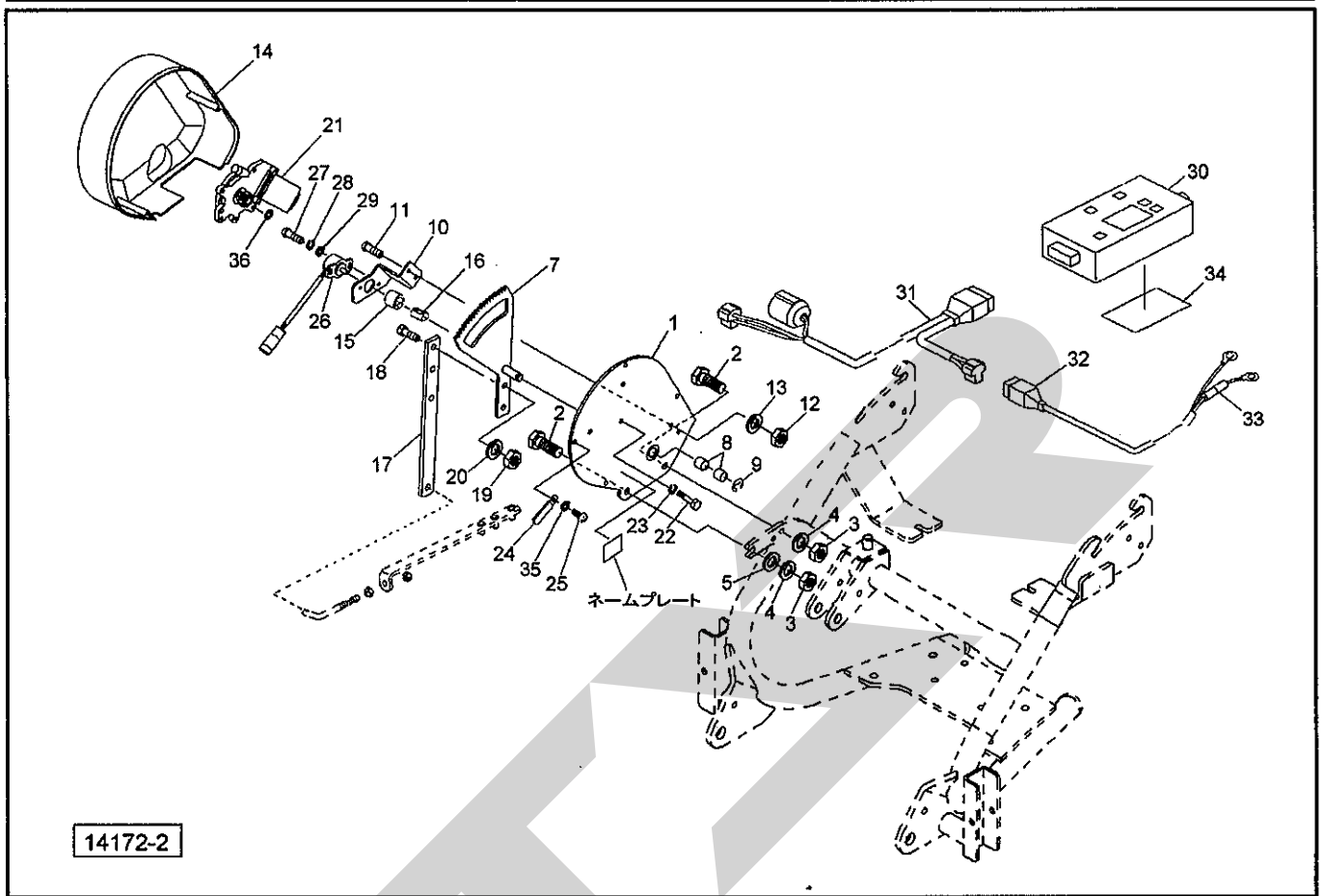
見出番号	部品番号	部 品 名 称	個数	備 考
25	142834000M	アジャスタCP;S	1	
26	092333200M	ロッド	1	④28付
27	000085200M	ベータピン;8×1.6	2	
28	NSZ10	コガタナット 8 2シュ M10	2	
29	WRA10	ヒラザガネ M10	1	
30	142925000M	セクタCP	1	
31	035189000M	パイプ;カラー	1	
32	044098500M	ワッシャ;10	1	
33	BSZ10055	コガタボルト 7 M10×55	2	
34	NNF10	フランジナイロンナット M10	1	
35	NSZ10	コガタナット 8 2シュ M10	1	
36	WSA10	バネザガネ 3ゴウ M10	1	
37	035022300M	ストップCP	1	
38	142928000M	スプリング;H 1.2×8.8×155	1	
39	1418010004	スタンドCP;L	1	★
40	1418030004	スタンドCP;R	1	★
41	1343710000	キャストAS;100	1	④42~45付
42	1366020000	キャスト;100	2	
43	1366030000	キャスト;100 (ストップ付)	2	
44	NA12	ナット 4 2シュ M12	4	
45	WSA12	バネザガネ 3ゴウ M12	4	
46	114931000M	デルタピン;13	2	
47	1418530004	スタンドCP;L	1	☆
48	1418560004	スタンドCP;R	1	☆
49	107409000M	ピン	1	☆
50	089222000M	カラー	1	☆
51	DE015	Eガタトメワ 15	2	☆
52	089223200M	ガイドCP	2	④53付☆
53	PS080032	スプリングピン;8×32	2	☆
54	BZ14035	ボルト 8.8 M14×35	2	◆
55	0928832004	ブラケットCP	1	◆
56	JPF207G	バイフランジ マル PF207	2	◆
57	JCS207LLU	ユニットヨウベアリング;CS207LLU	1	◆
58	BSZ10025	コガタボルト 7 M10×25	3	◆
59	NSZ10	コガタナット 8 2シュ M10	3	◆
60	0928841004	PICシャフト;1SP	1	◆
61	0932290000	カバー;2000	1	MBC20**用 ※
	0947680000	カバー;3000	1	MBC30**用 ※
	1349730000	カバー;4000	1	MBC40**用 ※
62	1294860004	カバー;1SP	1	◆
63	1294900004	ブラケットCP	1	◆
64	BSZ08016	コガタボルト 7 M8×16	3	◆
65	WSA08	バネザガネ 3ゴウ M8	3	◆
66	WRA08	ヒラザガネ M8	3	◆
67	NZ14	ナット 8 2シュ M14	2	◆
68	WSA14	バネザガネ 3ゴウ M14	2	◆
69	WSA10	バネザガネ 3ゴウ M10	3	◆
70	1430300000	ラベル;メモリ	1	
71	1462780000	ラベル;カイドベツサンプリョウ (BS)	1	
72	0927741000	ラベル;トリアツカイチュウイ	1	

MBC2070・3070・4070・2072・3072・4072 ブロードカスタ
 フレーム, ホッパ, サブホッパ, シェドウレバー (MBC 2070・3070・4070)



見出番号	部品番号	部品名称	個数	備考
73	1339070000	STARマークラベル；40（シンボルツキ）	1	
74	1065360000	ラベル；ケイコク122	1	
75	1064180000	ラベル；ケイコク37	1	
77	0009350000	ハンジャラベル；R-70100SQS	1	
78	1343690000	ECOマーク	1	
79	1372860000	ラベル；マクBe	1	
85	WSS12	バネザガネ ステン 2ゴウ M12	6	
86	NS10	ナット ステン 1シュ M10	2	
87	WSS10	バネザガネ ステン 2ゴウ M10	2	
88	NZ12	ナット 8 2シュ M12	1	
89	WSA12	バネザガネ 3ゴウ M12	1	
90	1427960000	フレームCP；O.I	1	

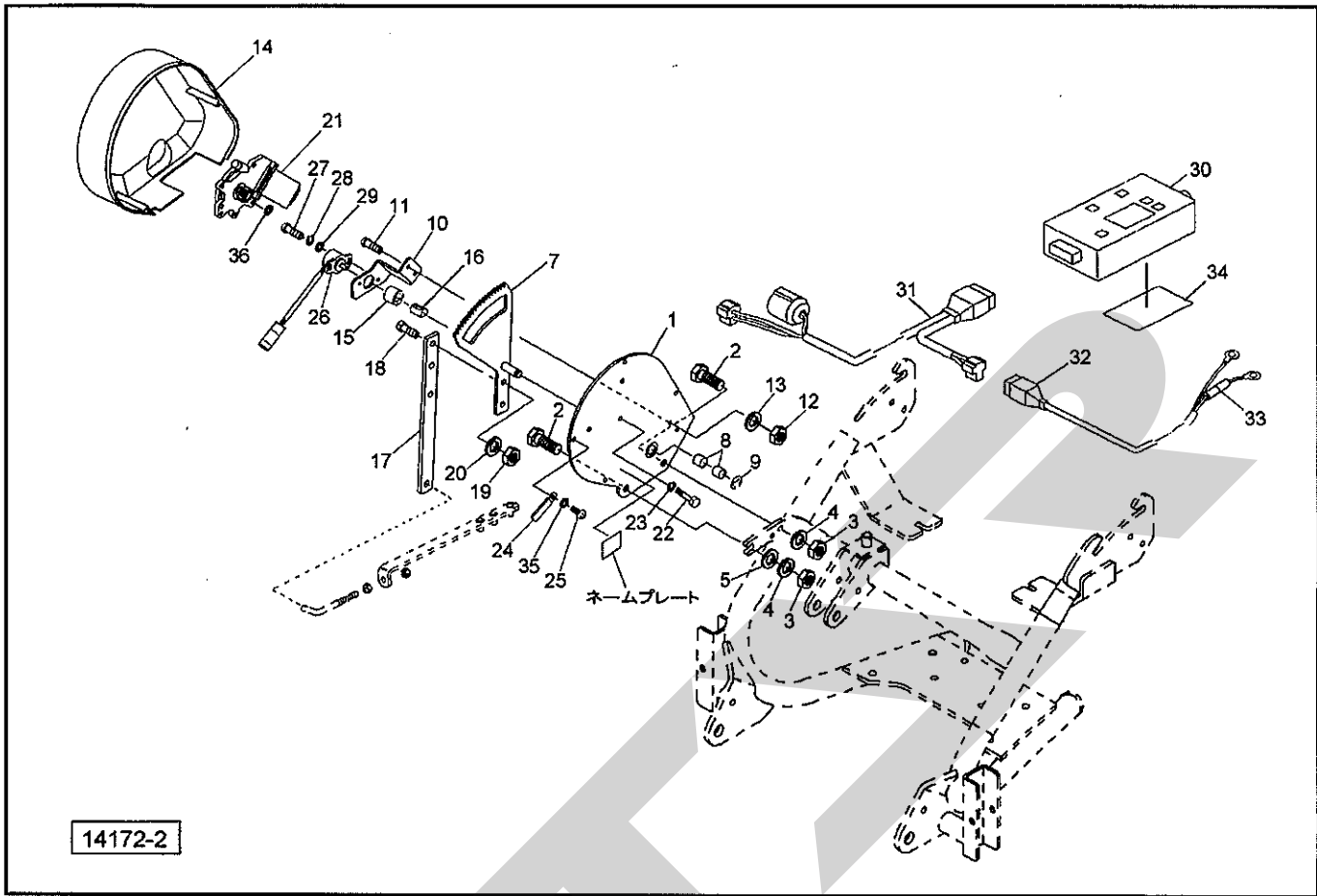
MBC2072・3072・4072 ブロードキャスト デンドウシャッタ



14172-2

見出番号	部品番号	部品名称	個数	備考
1	145822000R	ブラケットCP	1	
2	BSZ10030	コガタボルト 7 M10×30	2	
3	NSZ10	コガタナット 8 2シュ M10	2	
4	WSA10	バネザガネ 3ゴウ M10	2	
5	044098500M	ワッシャ;10	1	
7	1461250000	ギヤASY	1	⑧15, 16付
8	KBB-1212B	カーボンドライブアリング B 12×14×12	2	
9	DE008	Eガタトメワ 8	1	
10	145828000M	ブラケット;センサ	1	
11	CP06016	+ナベコネジ M6×16	2	
12	NZ06	ナット 8 2シュ M6	2	
13	WS06	バネザガネ 2ゴウ M6	2	
14	1458290000	カバー	1	
15	1458300000	ガイドピース	1	
16	1458310000	スプリング (ポジションセンサ)	1	
17	145832000M	レバー	1	
18	BSZ08025	コガタボルト 7 M8×25	2	
19	NSZ08	コガタナット 8 2シュ M8	2	
20	WSA08	バネザガネ 3ゴウ M8	2	
21	1434811000	パワーウィンドモーターCP	1	
22	BZ06055	ボルト 8.8 M6×55	3	
23	WS06	バネザガネ 2ゴウ M6	3	
24	0959620000	クランプ	1	
25	TPA04020	ナベタッピンネジ A 4.0×20	4	

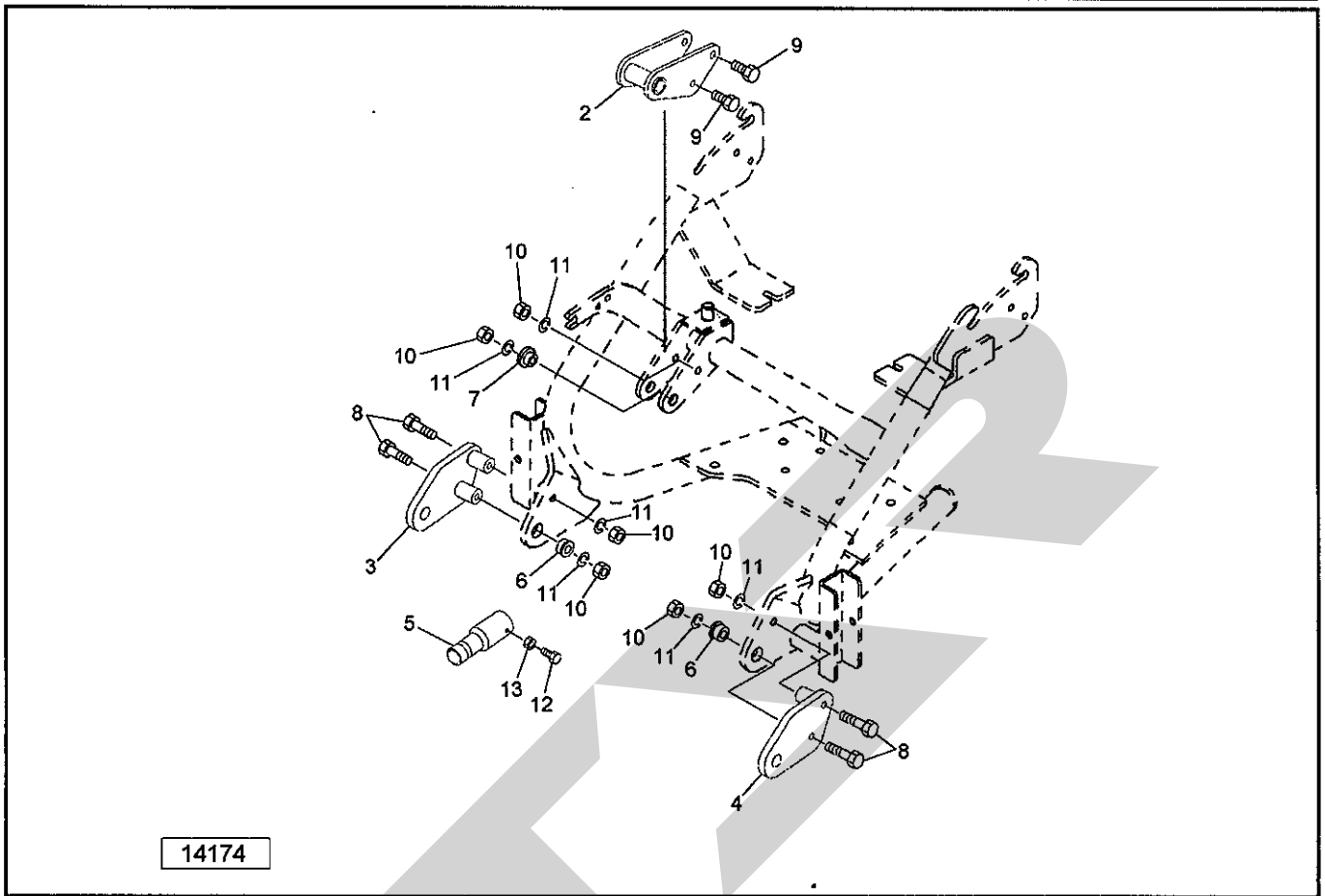
MBC2072・3072・4072 ブロードキャスト デンドウシャッタ



14172-2

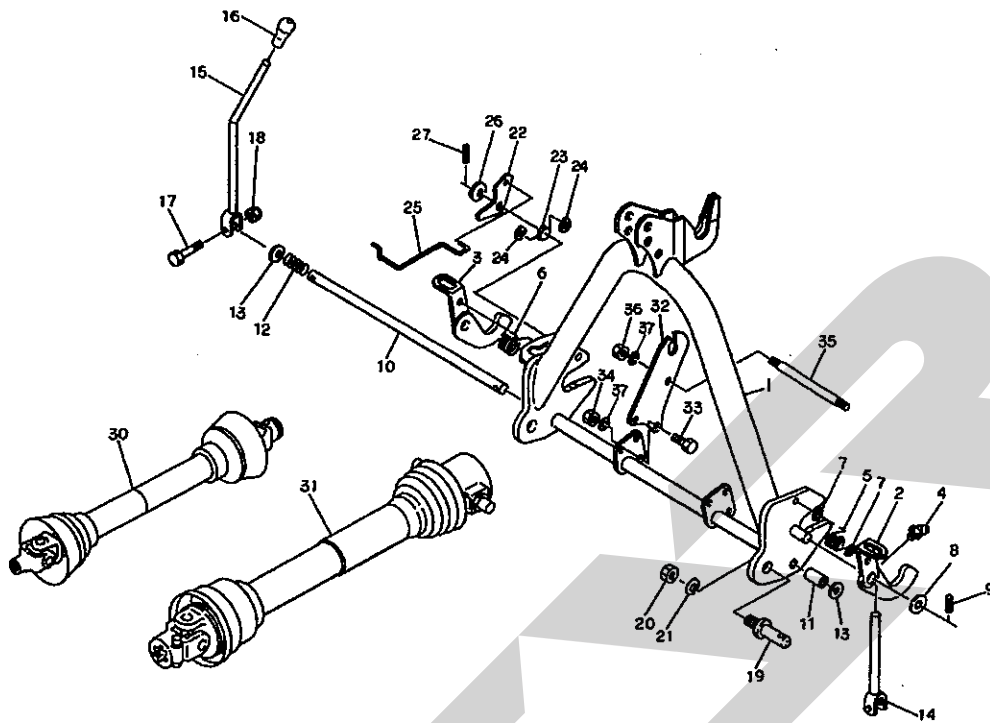
見出番号	部品番号	部品名称	個数	備考
26	1347020000	カクドセンサ；60°	1	
27	CP04012	ナベコネジ M4×12	2	
28	WS04	バネザガネ 2ゴウ M4	2	
29	WRA04	ヒラザガネ M4	2	
30	1456530000	コントロールボックス	1	⑧34付
31	1456580000	セツゾクコード	1	
32	1345440000	コード；3500	1	⑧33付
33	FU30	ヒューズ；30A	1	
34	1456570000	マジックテープ (オス、メス)	1	
35	WRA04	ヒラザガネ M4	1	
36	WRA06	ヒラザガネ M6	—	

MBC2070・3070・4070・2072・3072・4072 ブロードキャスト
 3Pフレーム（オプション）



見出番号	部品番号	部品名称	個数	備考
1	1454850000	3PフレームAS； 0L（オプション）	1	⑧2~13付
2	1439590004	トップステーCP	1	
3	1439620004	ローリンクCP； R	1	
4	1439650004	ローリンクCP； L	1	
5	1343830004	PICシャフトCP	1	
6	141892000M	カラー； 12.5×14.5	2	
7	141887000M	カラー； 12.5×11.5	2	
8	BZ12090	ボルト 8.8 M12×90	4	
9	BZ12035	ボルト 8.8 M12×35	4	
10	NZ12	ナット 8 2シュ M12	8	
11	WSA12	バネザガネ 3ゴウ M12	8	
12	BSZ08020	コガタボルト 7 M8×20	1	
13	NSZ08	コガタナット 8 2シュ M8	1	

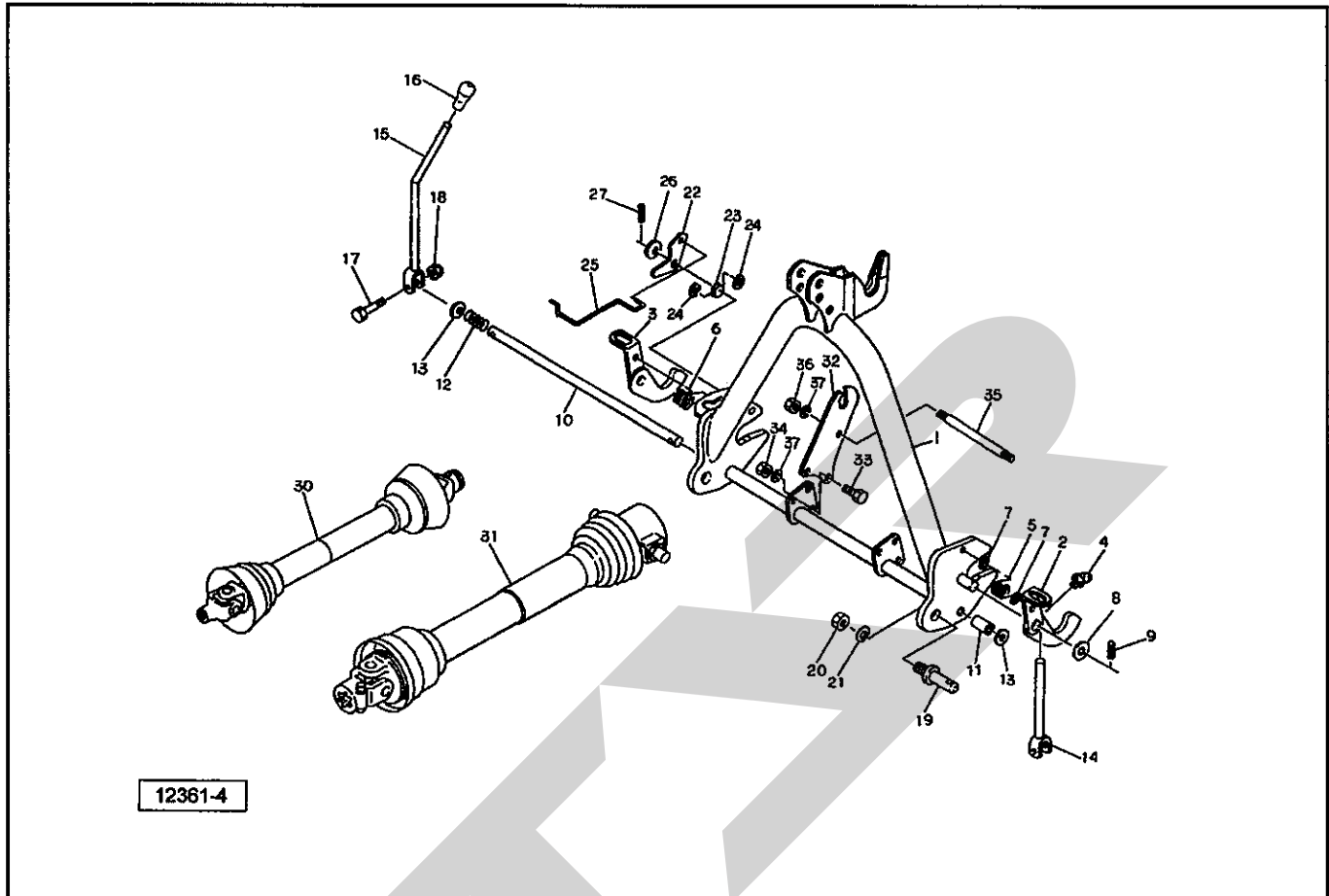
MBC2070・3070・4070・2072・3072・4072 ブロードカスタ
オートヒッチ3P, ジョイント



12361-4

見出番号	部品番号	部品名称	個数	備考
1	115809000D	オートヒッチ CP; S	1	◇
2	115795000M	フック CP; L	1	◇
3	115796000M	フック CP; R	1	◇
4	ONB6	グリースニップル B M6	2	◇
5	089217000M	スプリング; L	1	◇
6	099599100M	スプリング; R	1	◇
7	WRA06	ヒラザガネ M6	4	◇
8	WRA20	ヒラザガネ M20	2	◇
9	PS060040	スプリングピン 6×40	2	◇
10	115820000M	シャフト; S	1	◇
11	115818000M	カラー; 21.6×30	1	◇
12	115819000M	スプリング; A4.0×25×60	1	◇
13	WRA20	ヒラザガネ M20	2	◇
14	115801000M	レバーCP; L	1	◇
15	115803000M	レバーCP; R	1	◇
16	0006810000	ニギリ; 14	1	◇
17	BSZ08045	コガタボルト 7 M8×45	2	◇
18	NNF08	フランジナイロンナット M8	2	◇
19	000006200M	ローリンクピン; O・I	2	◇
20	NAA22150	ナット 4 1シュ M22×1.50	2	◇
21	WS22	バネサガネ 2ゴウ M22	2	◇
22	099603100M	アーム	1	◇
23	099604100M	スプリング	1	◇
24	WRA06	ヒラザガネ M6	2	◇
25	099605000M	ガイド	1	◇

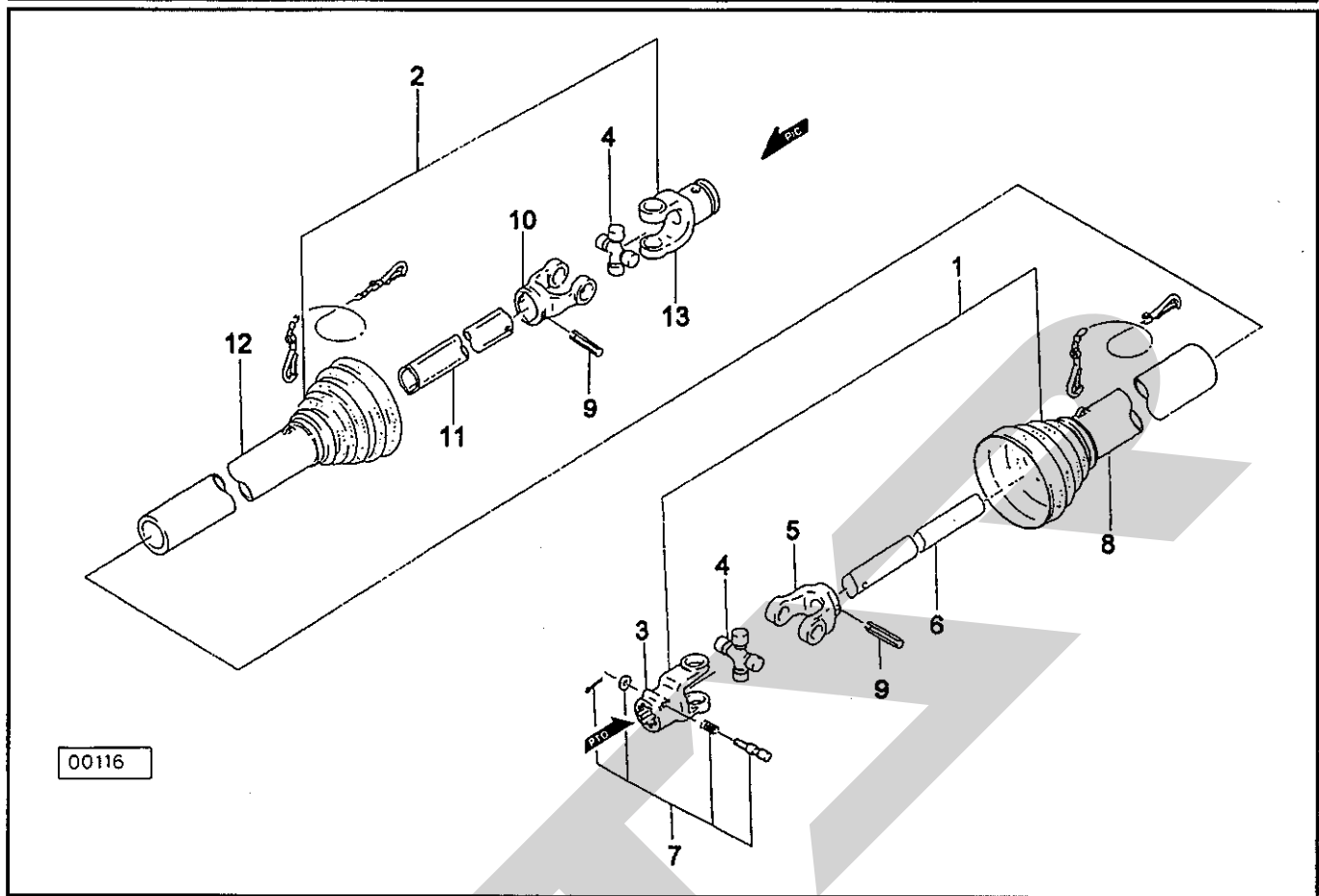
MBC2070・3070・4070・2072・3072・4072 ブロードカスタ
 オートヒッチ3P, ジョイント



見出番号	部品番号	部品名称	個数	備考
26	WRA16	ヒラザガネ M16	1	◇
27	PS060032	スプリングピン 6×32	1	◇
30	JSSCO70ASY	パワージョイント SSC-70	1	△
31	JQWM050ASY	パワージョイント QWM-50	1	▲
32	107399000M	サポート	2	▲
33	BSZ10025	コガタボルト 7 M10×25	6	▲
34	NSZ10	コガタナット 8 2シュ M10	6	▲
35	107400000M	ロッド	1	▲
36	NSZ10	コガタナット 8 2シュ M10	2	▲
37	WSA10	バネザガネ 3ゴウ M10	8	▲

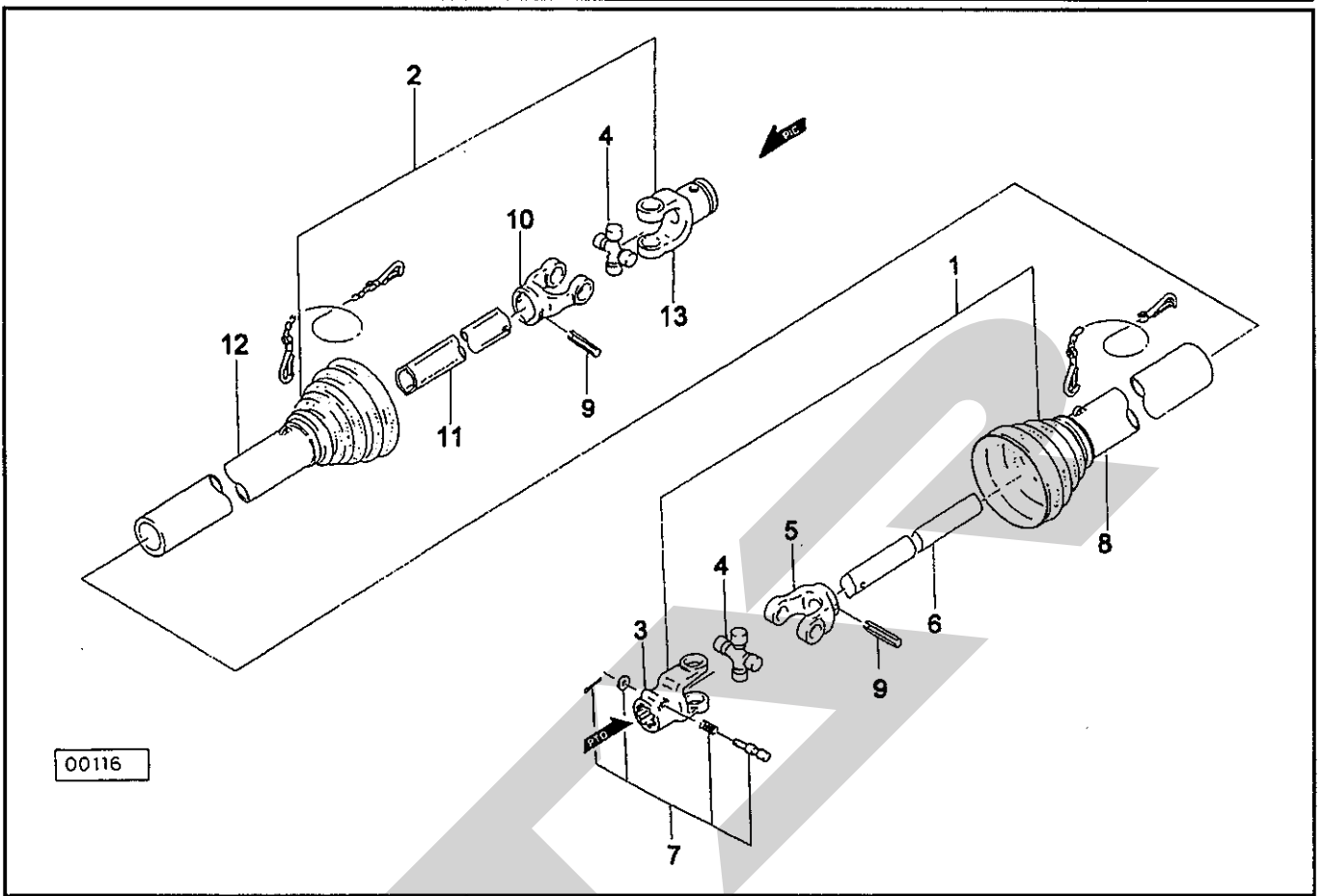
SSC-60

パワージョイント



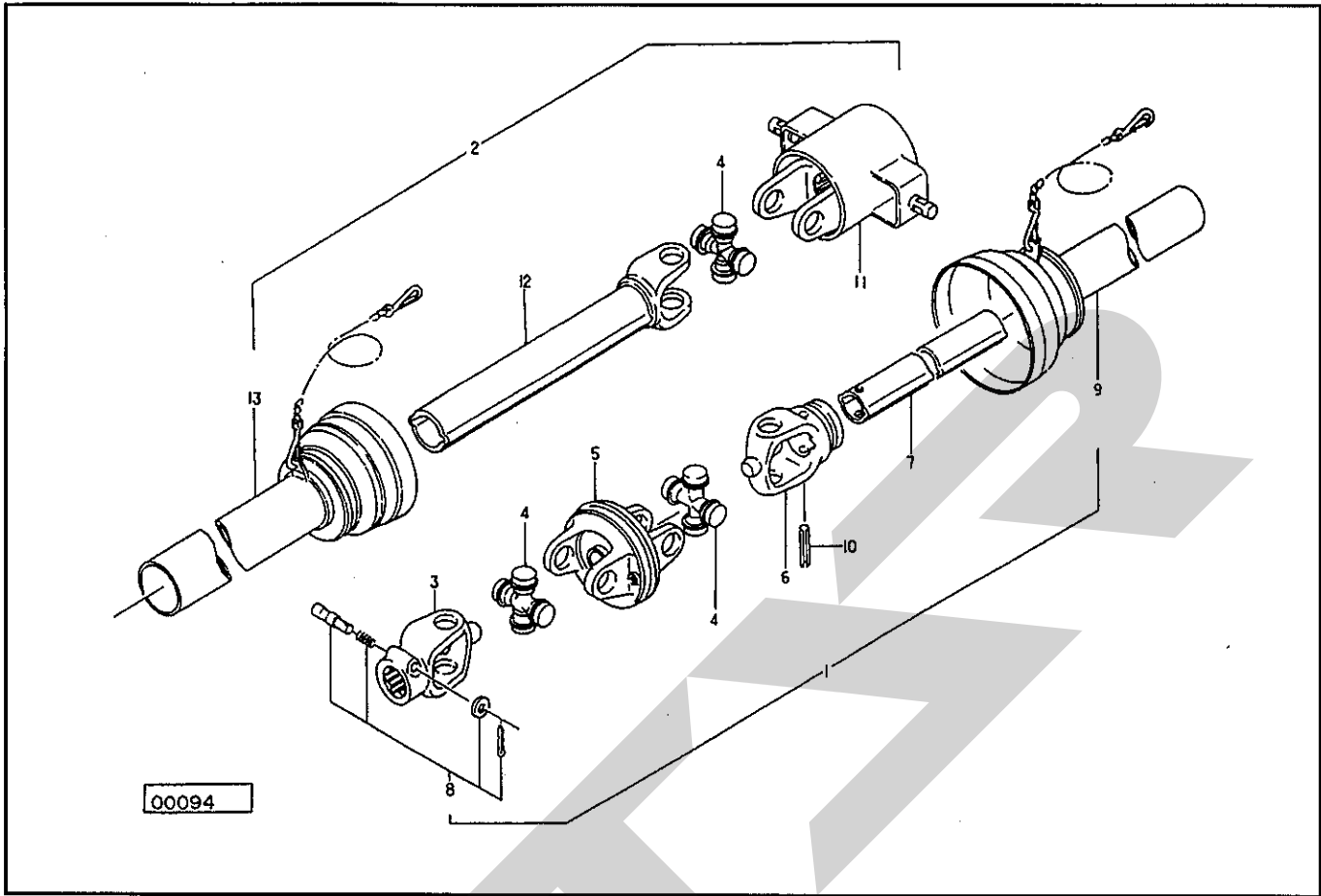
見出番号	部品番号	部品名称	個数	備考
SSC-60 標準タイプ				
ASY	JSSC060ASY	パワージョイント SSC-60	1	
1	JSSB0601ASY	ジョイント インナクミ SSB-60	1	
2	JSSC0602ASY	ジョイント アウタクミ SSC-60	1	
3	JPYSSB	ピンツキヨーク (SSB)	1	
4	JSSBASY	スパイダ クミ SSB AS050	1	
5	JFYSSB1	フィッティングヨーク インナ (SSB)	1	
6	JSSB0601	パイプ インナ SSB-60	1	
7	JPC14ASY	クランプピン クミ (14)	1	
8	JSSB0603	アンゼンカバー インナ SSB-60	1	
9	PS100050	スプリングピン 10×50	2	
10	JFYSSB2	フィッティングヨーク アウタ (SSB)	1	
11	JSSB0602	パイプ アウタ SSB-60	1	
12	JSSB0604	アンゼンカバー アウタ SSB-60	1	
13	JPYSSC	マルアナヨーク SSC	1	

SSC-70 パワージョイント



見出番号	部品番号	部品名称	個数	備考
SSC-70 3Sタイプ				
ASY	JSSC070ASY	パワージョイント SSC-70	1	
1	JSSB0701ASY	ジョイント インナクミ SSB-70	1	
2	JSSC0702ASY	ジョイント アウタクミ SSC-70	1	
3	JPYSSB	ピンツキヨーク (SSB)	1	
4	JSSBASY	スパイダ クミ SSB AS050	1	
5	JFYSSB1	フィッティングヨーク インナ (SSB)	1	
6	JSSB0701	パイプ インナ SSB-70	1	
7	JPC14ASY	クランプピン クミ (14)	1	
8	JSSB0703	アンゼンカバー インナ SSB-70	1	
9	PS100050	スプリングピン 10×50	2	
10	JFYSSB2	フィッティングヨーク アウタ (SSB)	1	
11	JSSB0702	パイプ アウタ SSB-70	1	
12	JSSB0704	アンゼンカバー アウタ SSB-70	1	
13	JPYSSC	マルアナヨーク SSC	1	

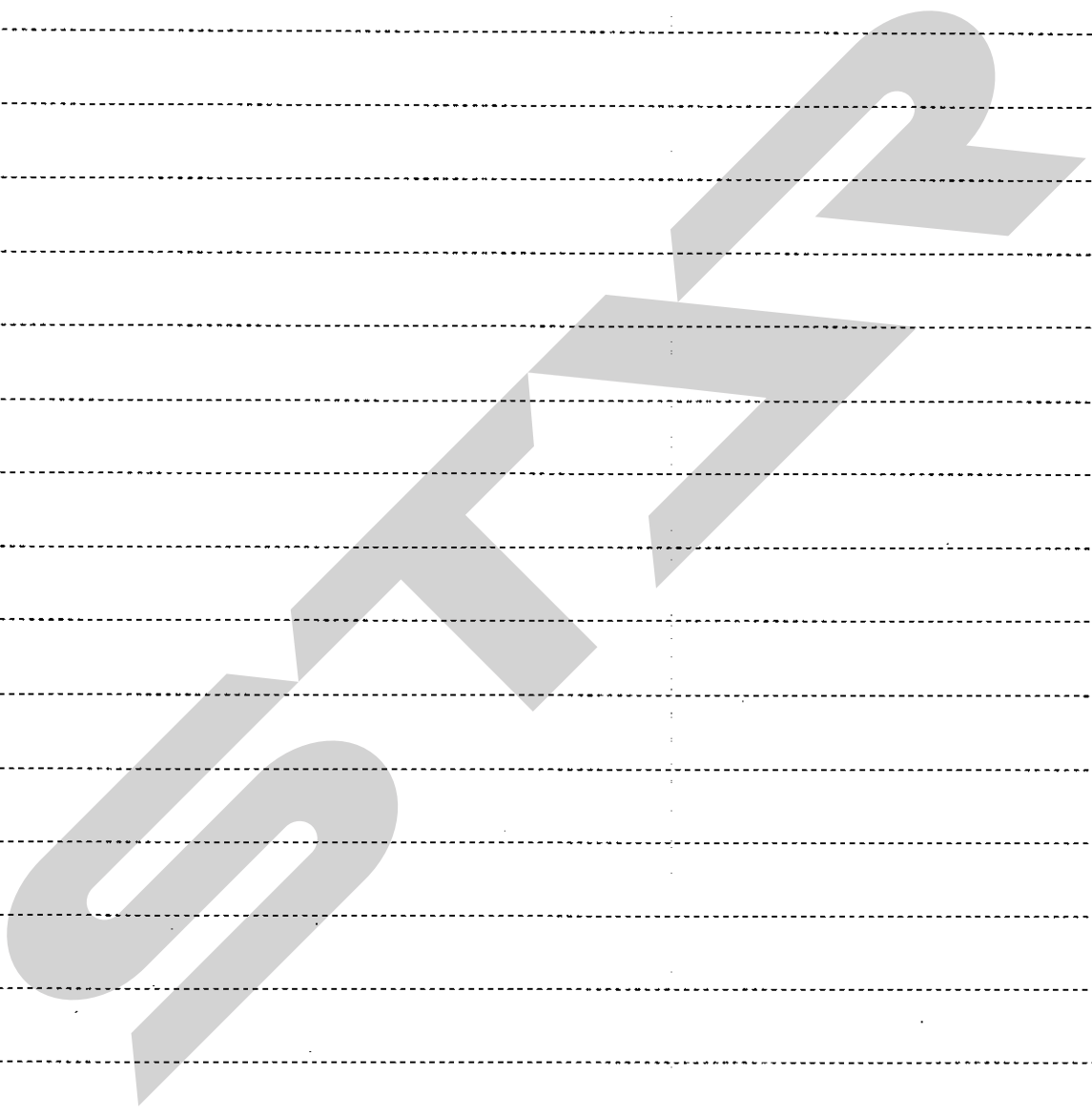
QWM-50 パワージョイント



見出番号	部品番号	部品名称	個数	備考
QMW-50 4Sタイプ				
ASY	JQWM050ASY	パワージョイント QWM-50	1	
1	JWM0501ASY	ジョイント インナクミ WM-50	1	
2	JQWM0502ASY	ジョイント アウタクミ QWM-50	1	
3	JPYWM	ピンツキヨーク (WM)	1	
4	JMDASY	スパイダ (MD) (クミ) AS205	3	
5	JCYM	C.Vヨーク (M)	1	
6	JFYWM1	フィッティングヨーク インナ (WM)	1	
7	JMD0501	パイプ インナ MD-50	1	
8	JPC14ASY	クランプピン クミ (14)	1	
9	JWM0503	アンゼンカバー インナ WM-50	1	
10	PS100065	スプリングピン 10×65	1	
11	0471120000	エンドヨーク	1	
12	JYPMD050	パイプツキヨークMD-50	1	
13	JMD0504	アンゼンカバー アウタ MD-50	1	

MEMO

A series of horizontal dashed lines for writing, spanning the width of the page.



MEMO

MEMO

START

調 整

S-090805B

本 社	066-8555	千歳市上長都1061番地2 TEL0123-26-1123 FAX0123-26-2412
千歳営業所	066-8555	千歳市上長都1061番地2 TEL0123-22-5131 FAX0123-26-2035
豊富営業所	098-4100	天塩郡豊富町字上サロベツ1191番地44 TEL0162-82-1932 FAX0162-82-1696
帯広営業所	080-2462	帯広市西22条北1丁目12番地4 TEL0155-37-3080 FAX0155-37-5187
中標津営業所	086-1152	標津郡中標津町北町2丁目16番2 TEL0153-72-2624 FAX0153-73-2540
花巻営業所	028-3172	岩手県花巻市石鳥谷町北寺林第11地割120番3 TEL0198-46-1311 FAX0198-45-5999
仙台営業所	983-0013	宮城県仙台市宮城野区中野字神明179-1 TEL022-388-8673 FAX022-388-8735
小山営業所	323-0158	栃木県小山市梁2512-1 TEL0285-49-1500 FAX0285-49-1560
岡山営業所	700-0973	岡山県岡山市北区下中野704-103 TEL086-243-1147 FAX086-243-1269
熊本営業所	861-8030	熊本県熊本市小山町1639-1 TEL096-389-6650 FAX096-389-6710
都城営業所	885-1202	宮崎県都城市高城町穂満坊1003-2 TEL0986-53-2222 FAX0986-53-2233