

STAR

ブロードカスタ

部 品 表

製品コード	K32790	・K32819	・K32820	・K32821
型 式	MBC2080	・MBC2080-0S	・MBC2080-3S	・MBC2080-4S
製品コード	K32793	・K32828	・K32829	・K32830
型 式	MBC2081	・MBC2081-0S	・MBC2081-3S	・MBC2081-4S
製品コード	K32791	・K32822	・K32823	・K32824
型 式	MBC3080	・MBC3080-0S	・MBC3080-3S	・MBC3080-4S
製品コード	K32794	・K32831	・K32832	・K32833
型 式	MBC3081	・MBC3081-0S	・MBC3081-3S	・MBC3081-4S
製品コード	K32792	・K32825	・K32826	・K32827
型 式	MBC4080	・MBC4080-0S	・MBC4080-3S	・MBC4080-4S
製品コード	K32795	・K32834	・K32835	・K32836
型 式	MBC4081	・MBC4081-0S	・MBC4081-3S	・MBC4081-4S

部品供給型式 UBU2080-03

- ・ 部品ご注文の際は、必ず部品供給型式をご連絡下さい。
- ・ 補用部品の一部には、まとめ・セット販売のみの部品があります。

株式会社IHIスター

部 品 表

部品のご注文について

1. 部品のご注文の際は、下記項目をご連絡ください。

- ① 製品名
- ② 部品供給型式（型式）
- ③ 部品名称
- ④ 部品番号
- ⑤ 個数

※部品供給型式は部品表表紙および本体に貼付のネームプレートに表示しています。

2. 個数欄の☐・☑は、以下のことを表しております。

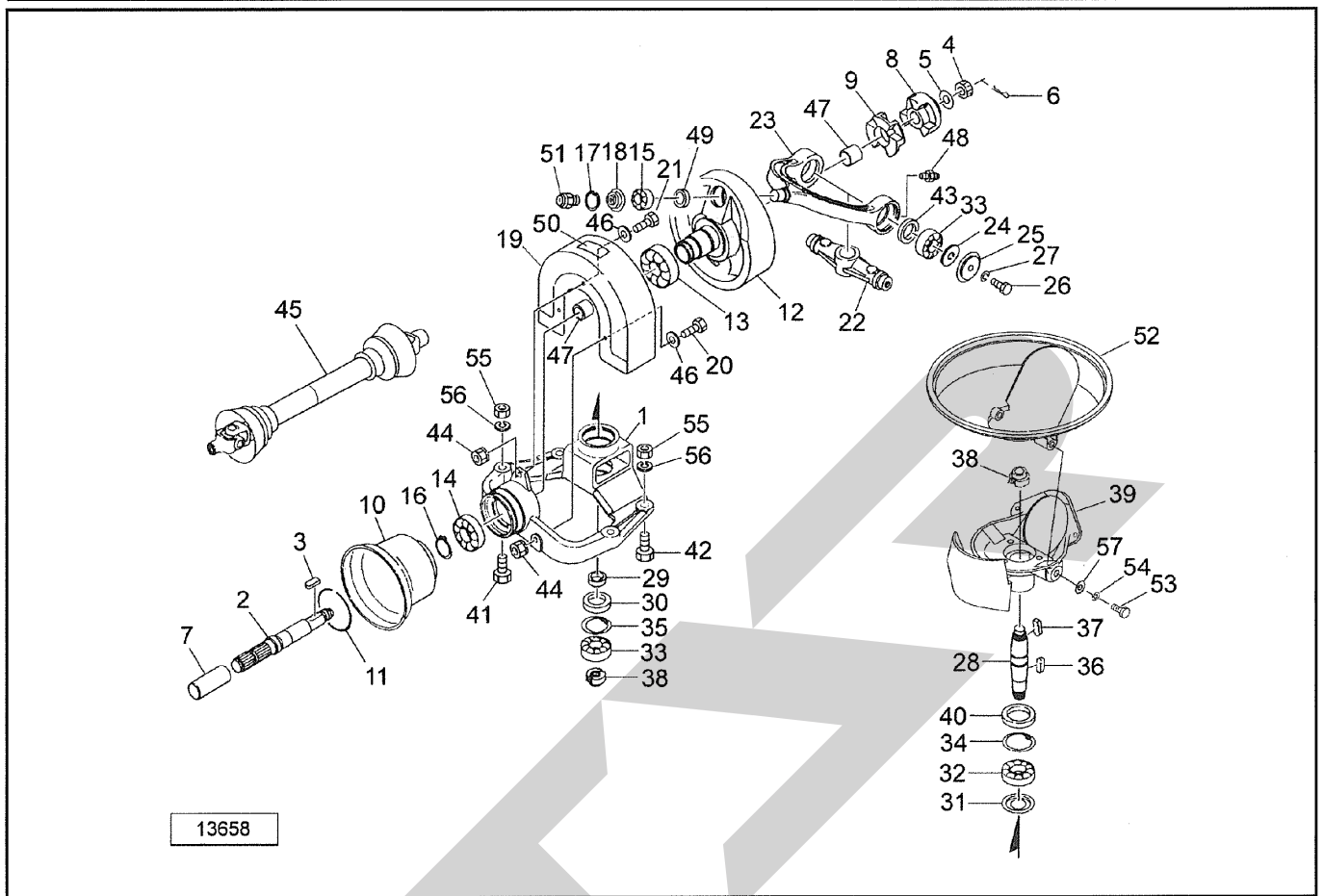
- ☐…シムなど、組み込まれている個数が製品個々により異なる部品。
- ☑…アッセイ品に含まれる部品で、単品では供給しない部品。

補修部品の供給年限について

この製品の補修用部品の供給年限（期間）は、製造打ち切り後9年です。ただし、供給年限内であっても、特殊部品については納期などをご相談させていただく場合もあります。

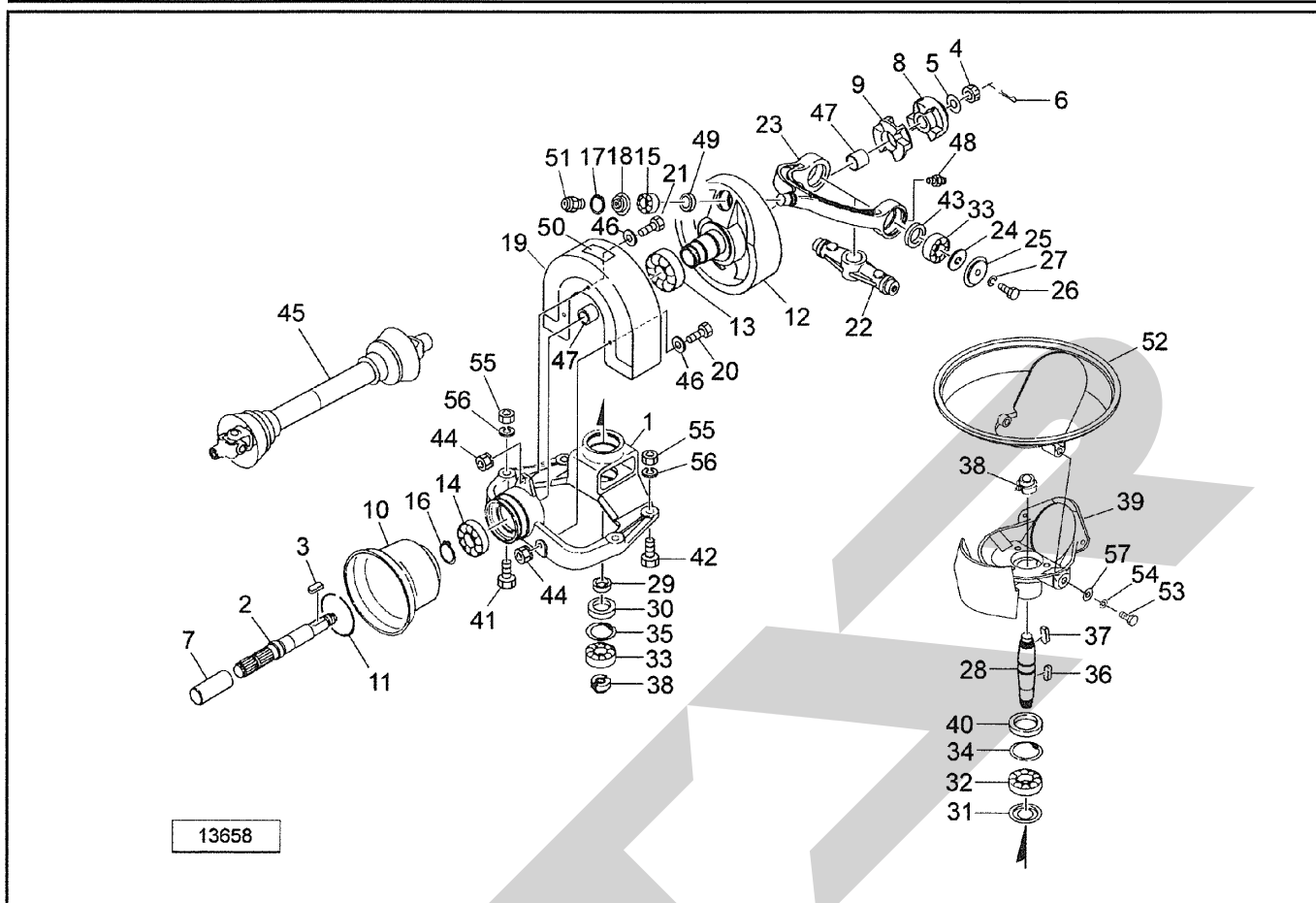
補修部品の供給は原則的には上記の供給年限で終了しますが、供給年限経過後であっても、部品供給のご要請があった場合は納期および価格についてご相談させていただきます。

MBC2080・3080・4080・2081・3081・4081 ブロードカスタ ハウジング



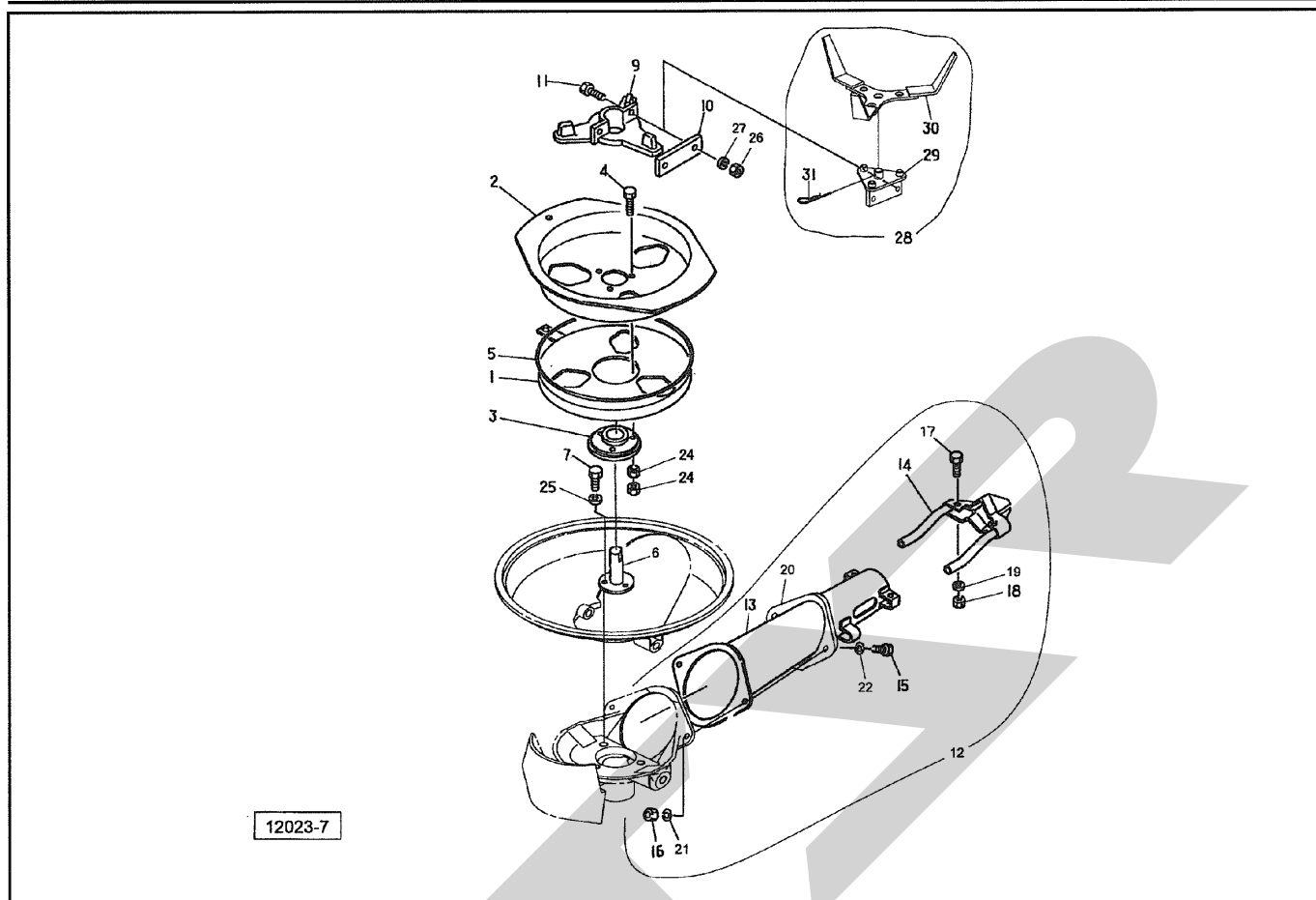
見出番号	部品番号	部 品 名 称	個数	備 考
1	0922422004	ハウジング	1	
2	1015883002	PICシャフト	1	
3	KFB08070400	ヘイコウキー カタマル 8×7×40	1	
4	NC2L20150	キャッスルナット；M20×1.5 (2種低型)	1	
5	046001100M	ワッシャ；20	1	
6	PC040025	ワリピン；4×25	1	
7	0000963000	PICキャップ；35	1	
8	1015870000	カップリング	1	
9	0922431000	ゴムカップリング	1	
10	0639721000	PICカバー	1	
11	000826100M	リング；L	1	
12	1166900004	フライホイール	1	
13	J6011LLU	ボールベアリング 6011LLU	1	
14	J6010LLU	ボールベアリング 6010LLU	1	
15	J6305LLU	ボールベアリング 6305LLU	1	
16	DC050	Cガタトメワ ジク 50	1	
17	DHC062	Cガタトメワ アナ 62	1	
18	1342720004	シールハウジングCP	1	
19	0922621000	カバー；フライホイール	1	
20	BSZ08050	コガタボルト 7 M8×50	2	
21	BSZ08030	コガタボルト 7 M8×30	1	
22	0922295004	アーム；I	1	
23	1161711004	アーム；2	1	
24	0753970000	ワッシャ；11×6.0	2	
25	092339000M	カバー	2	

MBC2080・3080・4080・2081・3081・4081 ブロードカスタ ハウジング



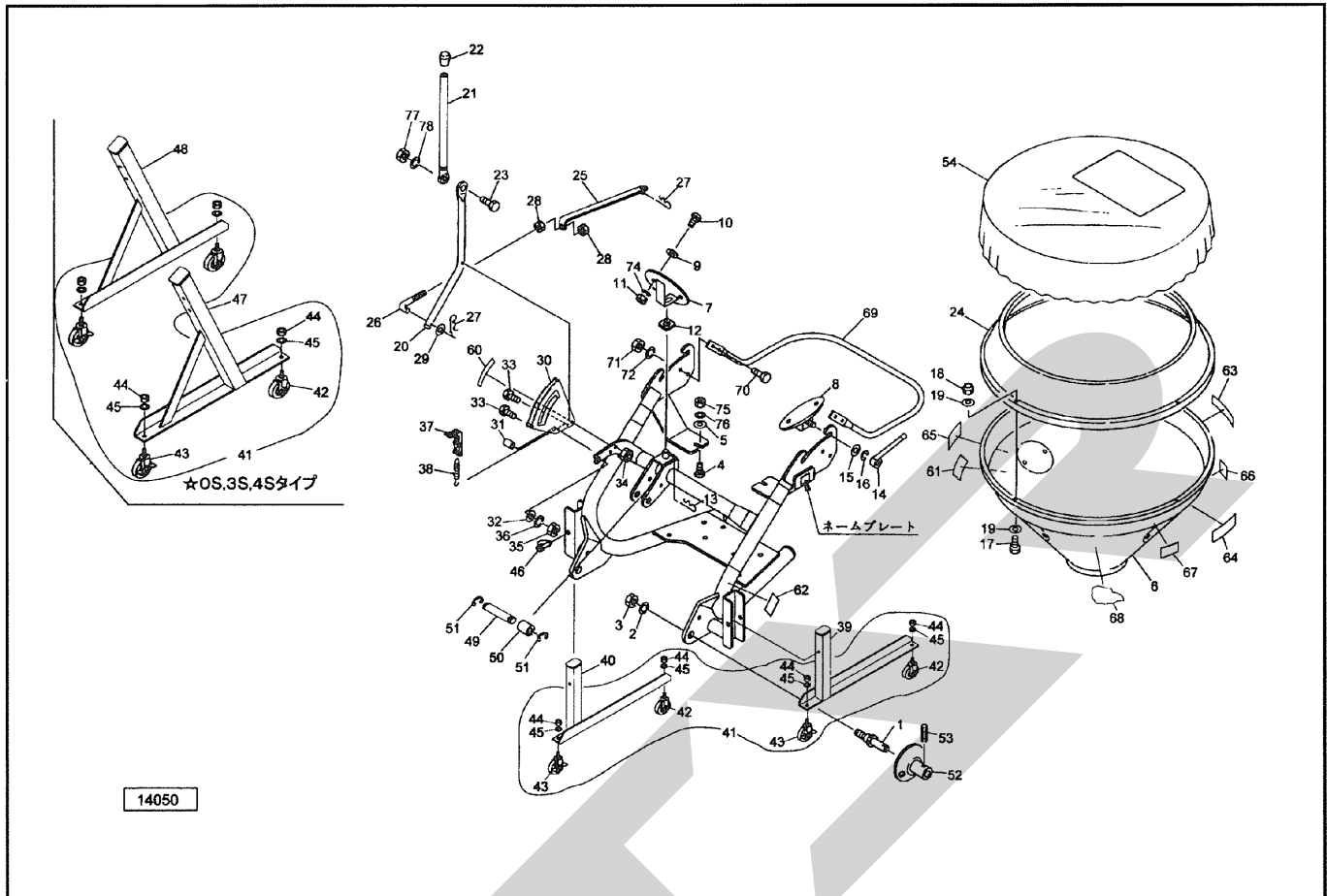
見出番号	部品番号	部品名称	個数	備考
26	067856000M	ボルト；M10×25	2	シーロックメック処理
27	WSA10	バネザガネ 3ゴウ M10	2	
28	0922810002	シャフト	1	
29	0923411000	カラー；30×12	1	
30	D40628	オイルシール D40×62×8	1	
31	085082000M	カバー	1	
32	J6207LLU	ボールベアリング；6207LLU	1	
33	J6206LLU	ボールベアリング；6206LLU	3	
34	DHC072	Cガタトメワ アナ 72	1	
35	DHC062	Cガタトメワ アナ 62	1	
36	KFC10080400	ヘイコウキーリョウマル 10×8×40	1	
37	KFB10080350	ヘイコウキーカタマル 10×8×35	1	
38	082316200M	カシメロックナット；M25×1.5	2	
39	1341900004	フランジ	1	
40	0923401000	ダストシール	1	
41	BZ14060	ボルト 8.8 M14×60	2	
42	BZ14045	ボルト 8.8 M14×45	2	
43	D40558	オイルシール D40×55×8	2	
44	NSP08	コガタスプリングナット 4 M8	3	
45	JSSB050ASY	ジョイント クミ SSB-50	1	★
46	WRA08	ヒラザガネ M8	3	
47	LFB-3525	オイルレスブッシュ LFB35×39×25	2	
48	ONA6	グリースニップル；A M6	2	
49	D30428	オイルシール D30×42×8	1	
50	0889770000	ラベル；450～500rpm	1	

MBC2080・3080・4080・2081・3081・4081 ブロードカスタ
 サンプ



見出番号	部品番号	部品名称	個数	備考
1	1428110000	ディスクプレート；Y	1	
2	0744544000	ホッププレート	1	
3	1428200000	リング	1	
4	BC06020	ボルト ステン M6×20	3	
5	ORP255	Oリング P-255	1	
6	0823172004	スクレーバシャフト	1	
7	BC10030	ボルト ステン M10×30	3	
9	0744551004	スクレーバ	1	
10	0744563004	プレート	1	
11	BC10040	ボルト ステン M10×40	2	
12	134001ASY	スパウトASY	1	①13~22付
13	1340010000	スパウトCP	1	
14	0744603000	ブラケットCP	1	
15	BZ12060	ボルト 8.8 M12×60	2	
16	NCRZ12	センターロックナット 8 M12	2	
17	BC06020	ボルト ステン M6×20	2	
18	NS06	ナット ステン 1シュ M6	2	
19	WSS06	バネザガネ ステン 2ゴウ M6	2	
20	1340000000	スパウトオサエ	1	
21	WSA12	バネザガネ 3ゴウ M12	2	
22	WRA12	ヒラザガネ M12	2	
24	NS06	ナット ステン 1シュ M6	6	
25	WSS10	バネザガネ ステン 2ゴウ M10	3	

MBC2080・3080・4080・2081・3081・4081 ブロードカスター
 フレーム、ホッパ、サブホッパ、シュドウレバー (MBC 2080・3080・4080)

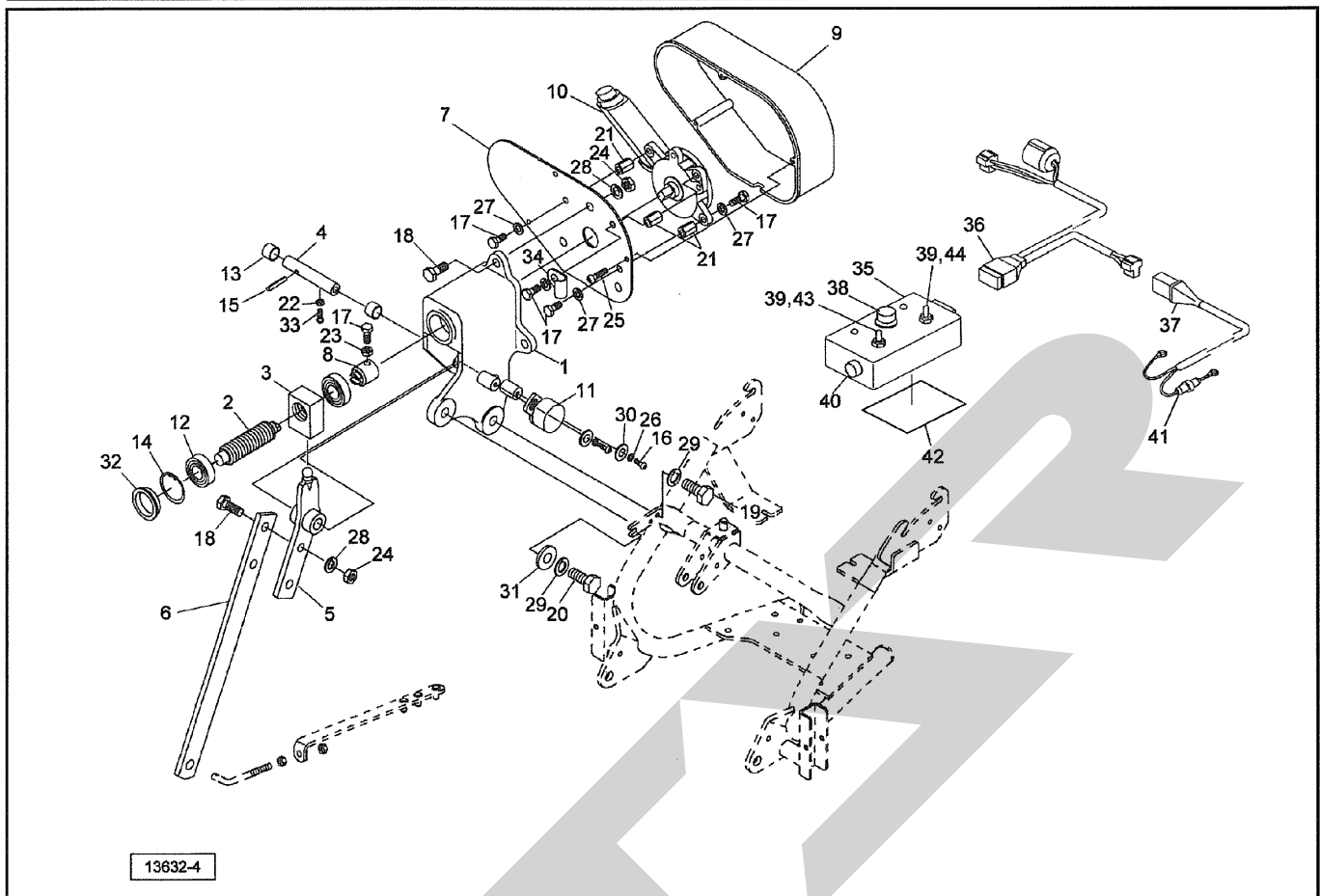


見出番号	部品番号	部 品 名 称	個数	備 考
1	00006200M	ローリンクピン; O・I	2	① 2、3付
2	WS22	バネザガネ 2ゴウ M22	2	
3	NAA22150	ナット 4 1シュ M22×1.50	2	
4	BRS10030	カクネマルB ステン M10×30	2	
5	0822960000	ワッシャ; 10.5×3	2	
6	0923702000	ホッパ; 200	1	MBC20**、30**用
	1267980000	ホッパ; 400	1	MBC40**用
7	142825000M	ホルダCP; F	1	
8	126833200M	ホルダCP	2	
9	1193240000	ワッシャ; φ13×3.0	6	
10	RBTC1230	ボタンB ステン M12×30	6	
11	NS12	ナット ステン 1シュ M12	6	
12	0744120000	ゴムプレート	1	
13	000088100M	ベータピン; 19×3	1	
14	074738000M	ハンドル	2	
15	063467000M	ワッシャ; 12.5×3.2	2	
16	WSA12	バネザガネ 3ゴウ M12	2	
17	BSZ08030	コガタボルト 7 M8×30	4	
18	NNF08	フランジナイロンナット M8	4	
19	WRA08	ヒラザガネ M8	8	
20	092331400M	アジャスタレバーCP	1	
21	142929000M	レバーCP; A	1	
22	0006880000	ニギリ; 20	1	
23	BZ12035	ボルト 8.8 M12×35	1	
24	0923712000	サブホッパ; S	1	MBC30**用

MBC2080・3080・4080・2081・3081・4081 ブロードキャスト
 フレーム, ホッパ, サブホッパ, シュドウレバー (MBC 2080・3080・4080)

見出番号	部品番号	部品名称	個数	備考
25	142821000M	アジャスタCP; Y	1	
26	092333200M	ロッド	1	④28付
27	000085200M	ベータピン; 8×1.6	2	
28	NSZ10	コガタナット 8 2シュ M10	2	
29	WRA10	ヒラザガネ M10	1	
30	142925000M	セクタCP	1	
31	035189000M	パイプ; カラー	1	
32	044098500M	ワッシャ; 10	1	
33	BSZ10055	コガタボルト 7 M10×55	2	
34	NNF10	フランジナイロンナット M10	1	
35	NSZ10	コガタナット 8 2シュ M10	1	
36	WSA10	バネザガネ 3ゴウ M10	1	
37	035022300M	ストップCP	1	
38	142928000M	スプリング; H 1.2×8.8×155	1	
39	1418010004	スタンドCP; L	1	★
40	1418030004	スタンドCP; R	1	★
41	1343710000	キャストAS; 100	1	④42~45付
42	1366020000	キャスト; 100	2	
43	1366030000	キャスト; 100 (ストップ付)	2	
44	NA12	ナット 4 2シュ M12	4	
45	WSA12	バネザガネ 3ゴウ M12	4	
46	114931000M	デルタピン; 13	2	
47	1418530004	スタンドCP; L	1	☆
48	1418560004	スタンドCP; R	1	☆
49	107409000M	ピン	1	☆
50	089222000M	カラー	1	☆
51	DE015	Eガタトメワ 15	2	☆
52	089223200M	ガイドCP	2	④53付☆
53	PS080032	スプリングピン; 8×32	2	☆
54	0932290000	カバー; 2000	1	MBC20**用 ※
	0947680000	カバー; 3000	1	MBC30**用 ※
	1349730000	カバー; 4000	1	MBC40**用 ※
60	1430300000	ラベル; メモリ	1	
61	1430320000	ラベル; カイドベツサンプリョウ (Y)	1	
62	0927741000	ラベル; トリアツカイチュウイ	1	
63	1339070000	STARマークラベル; 40 (シンボルツキ)	1	
64	1065360000	ラベル; ケイコク122	1	
65	1064200000	ラベル; ケイコク39	1	
66	0009350000	ハンシャラベル; R-70100SQS	1	
67	1343690000	ECOマーク	1	
68	1372860000	ラベル; マクBe	1	
69	1428360004	パイプ; ガード	1	
70	BSZ10030	コガタボルト 7 M10×30	4	
71	NSZ10	コガタナット 8 2シュ M10	4	
72	WSA10	バネザガネ 3ゴウ M10	4	
74	WSS12	バネザガネ ステン 2ゴウ M12	6	
75	NS10	ナット ステン 1シュ M10	2	
76	WSS10	バネザガネ ステン 2ゴウ M10	2	
77	NZ12	ナット 8 2シュ M12	1	
78	WSA12	バネザガネ 3ゴウ M12	1	

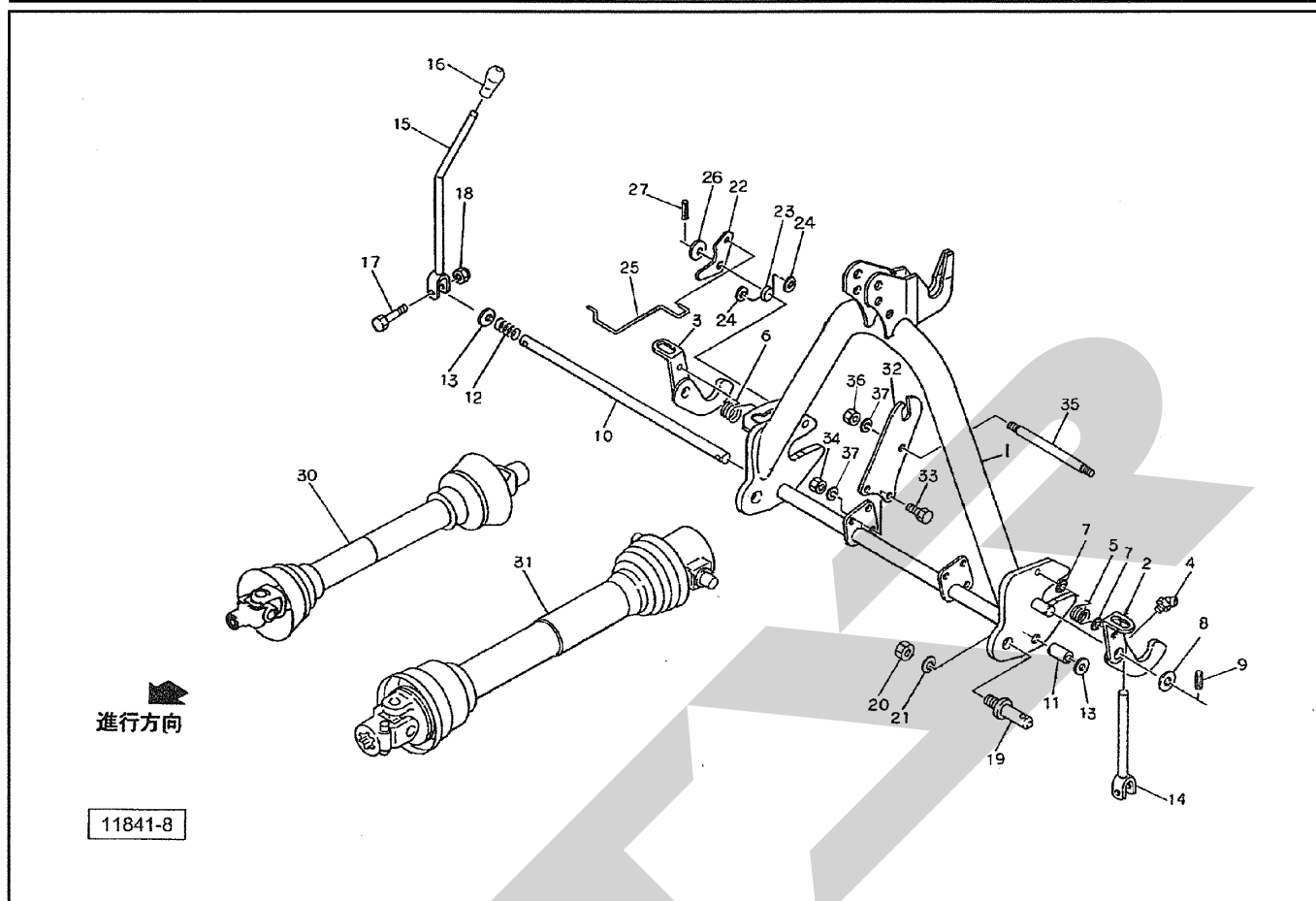
MBC2081・3081・4081 ブロードキャスト デンドウシャッタ



13632-4

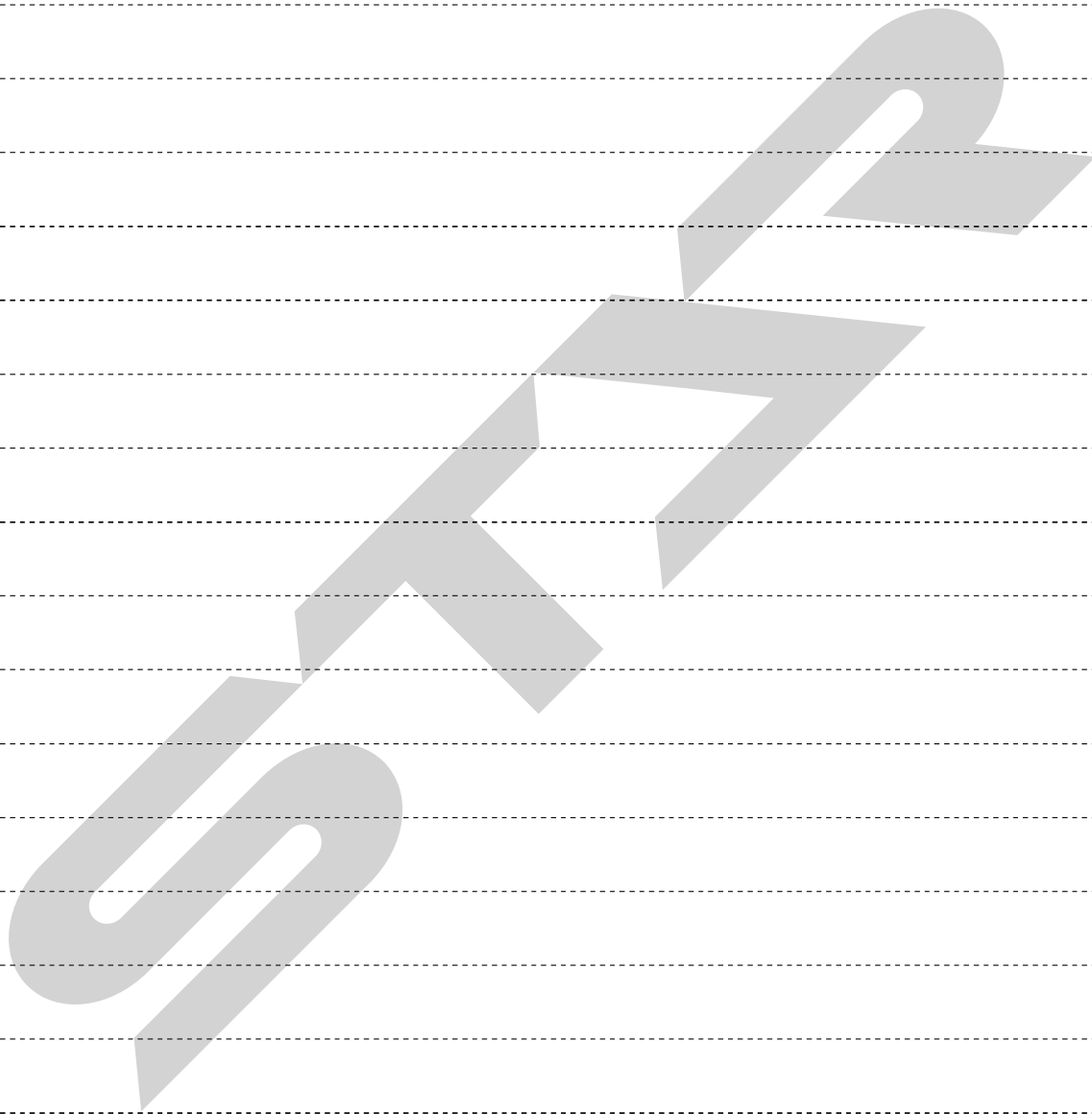
見出番号	部品番号	部 品 名 称	個数	備 考
1	1346930003	ケース	1	
2	134694000M	シャフト；角ねじ20	1	
3	134695000M	ガイド；角ねじ20	1	
4	134696000M	シャフト	1	
5	134697000M	シフト	1	
6	134698000M	レバー	1	
7	134699000M	プレート	1	
8	134700000M	カップリング	1	
9	1347010000	カバー	1	
10	1341661000	パワーウインドモーター	1	
11	1347020000	カクドセンサ	1	
12	J6001LLU	ボールベアリング 6001LLU	2	
13	KBB-1210B	カーボンドライブベアリング B 12×14×10	2	
14	DHC028	Cガタトメワ アナ 28	1	
15	PS04025	スプリングピン 4×25	1	
16	CP04012	+ナベコネジ M4×12	2	
17	BZ06016	ボルト 8.8 M6×16	7	
18	BSZ08025	コガタボルト 7 M8×25	5	
19	BSZ10025	コガタボルト 7 M10×25	1	
20	BSZ10030	コガタボルト 7 M10×30	1	
21	NT061025	タカナット M6×10×25	3	
22	NA04	ナット 4 2シュ M4	1	
23	NZ06	ナット 8 2シュ M6	1	
24	NSZ08	コガタナット 8 2シュ M8	5	
25	TPA04520	ナベタッピンネジ A 4.5×20	3	

MBC2080・3080・4080・2081・3081・4081 ブロードカスタ オートヒッチ3P, ジョイント

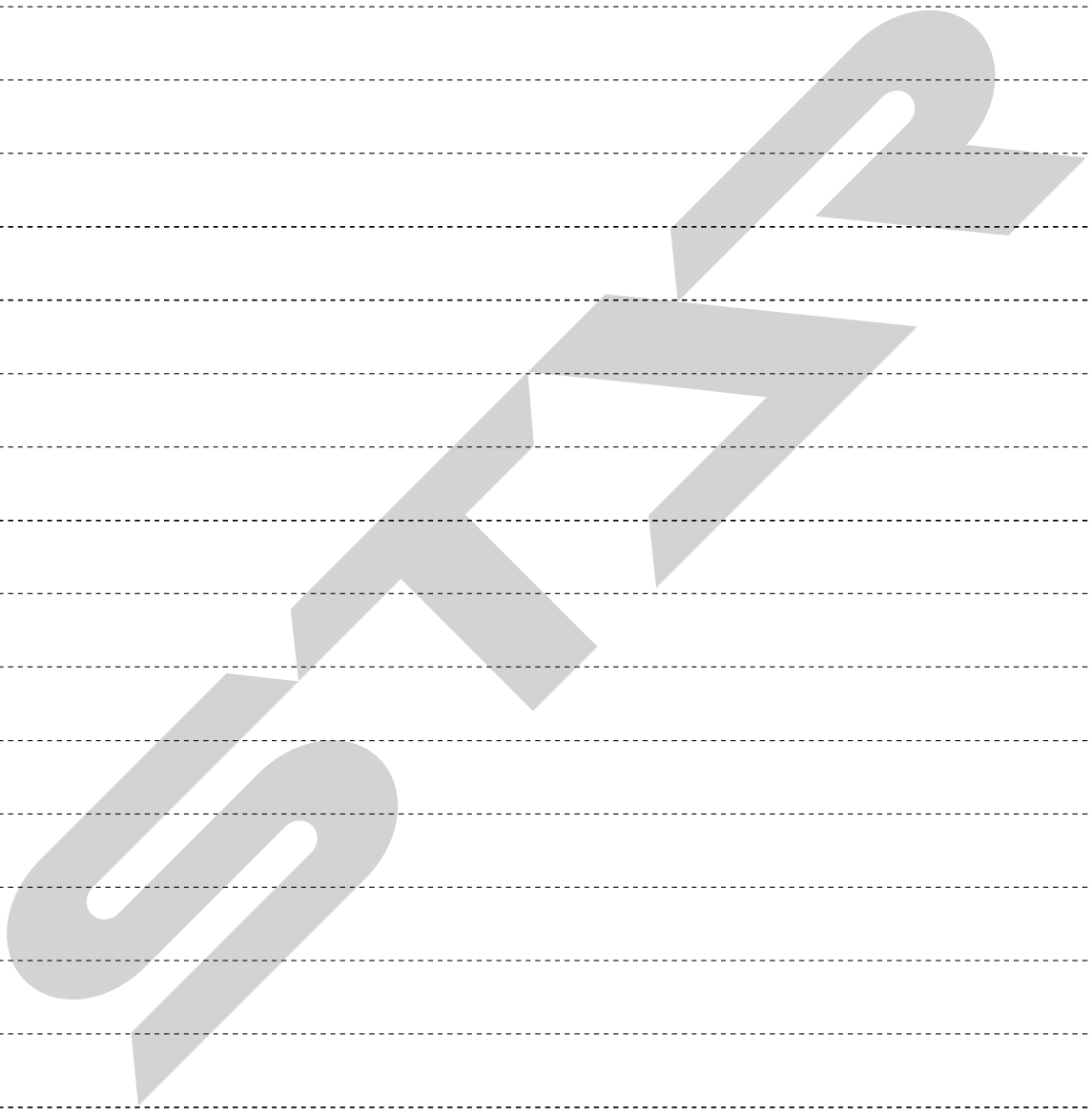


見出番号	部品番号	部品名称	個数	備考
1	115809000D	オートヒッチ CP ; S	1	◇
2	115795000M	フック CP ; L	1	◇
3	115796000M	フック CP ; R	1	◇
4	ONB6	グリースニップル B M6	2	◇
5	089217000M	スプリング ; L	1	◇
6	099599100M	スプリング ; R	1	◇
7	WRA06	ヒラザガネ M6	4	◇
8	WRA20	ヒラザガネ M20	2	◇
9	PS060040	スプリングピン 6×40	2	◇
10	115820000M	シャフト ; S	1	◇
11	115818000M	カラー ; 21.6×30	1	◇
12	115819000M	スプリング ; A4.0×25×60	1	◇
13	WRA20	ヒラザガネ M20	2	◇
14	115801000M	レバーCP ; L	1	◇
15	115803000M	レバーCP ; R	1	◇
16	0006810000	ニギリ ; 14	1	◇
17	BSZ08045	コガタボルト 7 M8×45	2	◇
18	NNF08	フランジナイロンナット M8	2	◇
19	000006200M	ローリンクピン ; O・I	2	◇
20	NAA22150	ナット 4 1シュ M22×1.50	2	◇
21	WS22	バネサガネ 2ゴウ M22	2	◇
22	099603100M	アーム	1	◇
23	099604000M	スプリング	1	◇
24	WRA06	ヒラザガネ M6	2	◇
25	099605000M	ガイド	1	◇

MEMO



MEMO



SFAA

本 社	066-8555	千歳市上長都1061番地2	TEL0123-26-1123 FAX0123-26-2412
千歳営業所	066-8555	千歳市上長都1061番地2	TEL0123-22-5131 FAX0123-26-2035
豊富営業所	098-4100	天塩郡豊富町字上サロベツ1191番地44	TEL0162-82-1932 FAX0162-82-1696
帯広営業所	080-2462	帯広市西22条北1丁目12番地4	TEL0155-37-3080 FAX0155-37-5187
中標津営業所	086-1152	標津郡中標津町北町2丁目16番2	TEL0153-72-2624 FAX0153-73-2540
花巻営業所	028-3172	岩手県花巻市石鳥谷町北寺林第11地割120番3	TEL0198-46-1311 FAX0198-45-5999
仙台営業所	983-0013	宮城県仙台市宮城野区中野字神明179-1	TEL022-388-8673 FAX022-388-8735
小山営業所	323-0158	栃木県小山市梁2512-1	TEL0285-49-1500 FAX0285-49-1560
岡山営業所	700-0973	岡山県岡山市下中野704-103	TEL086-243-1147 FAX086-243-1269
熊本営業所	861-8030	熊本県熊本市小山町1639-1	TEL096-389-6650 FAX096-389-6710
都城営業所	885-1202	宮崎県都城市高城町穂満坊1003-2	TEL0986-53-2222 FAX0986-53-2233