

# STAR

## 車速連動ブロードカスタ

### 部 品 表

製品コード	K32962	・K32957
型 式	MBC2081KB	・MBC2081K-0S
製品コード	K32963	・K32958
型 式	MBC3081KB	・MBC3081K-0S
製品コード	K32964	・K32959
型 式	MBC4081KB	・MBC4081K-0S

部品供給型式 UBU2081K-01

- ・ 部品ご注文の際は、必ず部品供給型式をご連絡ください。
- ・ 補用部品の一部には、まとめ・セット販売のみの部品があります。

---

# スター農機株式会社

# 部 品 表

## 部品のご注文について

## 補修部品の供給年限について

1. 部品ご注文の際は、下記項目をご連絡ください。

- ① 製品名
- ② 部品供給型式 (型式)
- ③ 部品名称
- ④ 部品番号
- ⑤ 個 数

※ 部品供給型式は部品表表紙および、本体に貼付のネームプレートに表示しています。

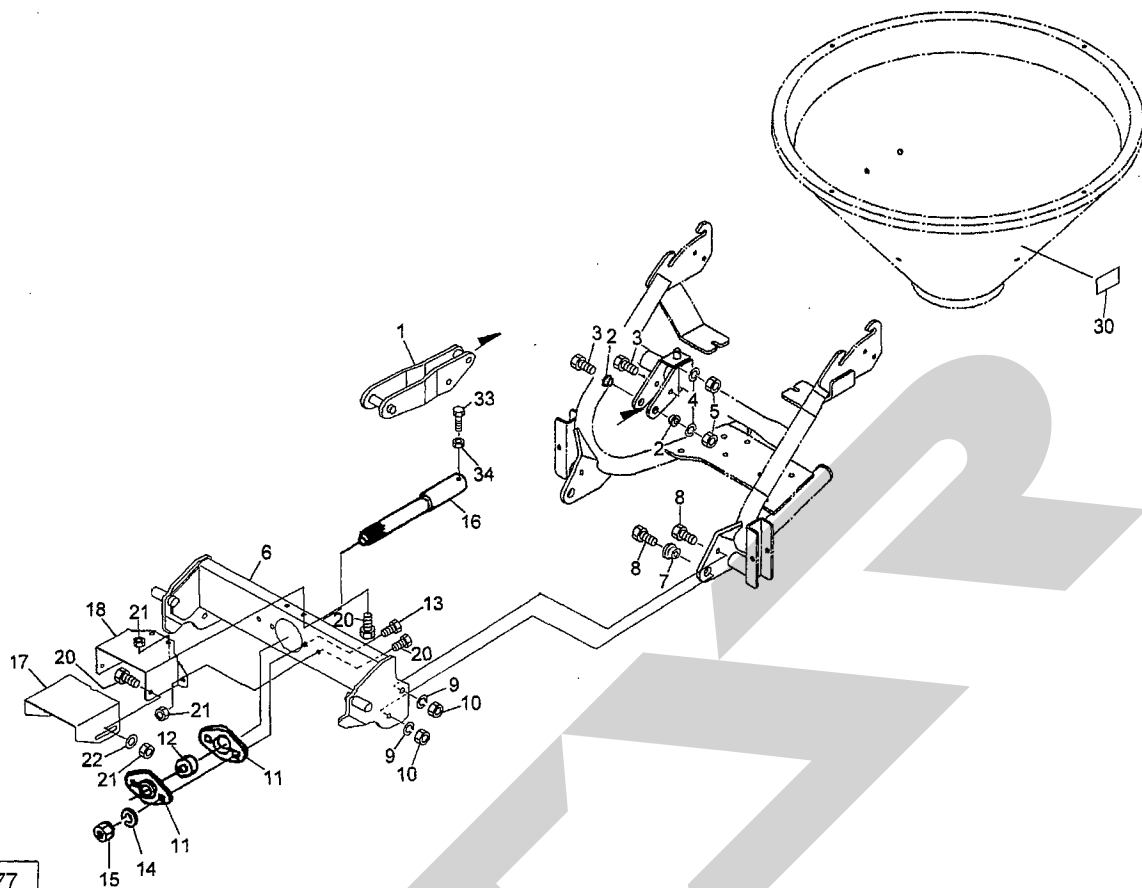
この製品の補修用部品の供給年限 (期間) は、製造打ち切り後9年です。ただし、供給年限内であっても、特殊部品については納期などをご相談させていただく場合もあります。

補修部品の供給は原則的には上記の供給年限で終了しますが、供給年限経過後であっても、部品供給のご要請があった場合は納期および価格についてご相談させていただきます。

2. 個数欄の 、 は、以下のことを表しております。

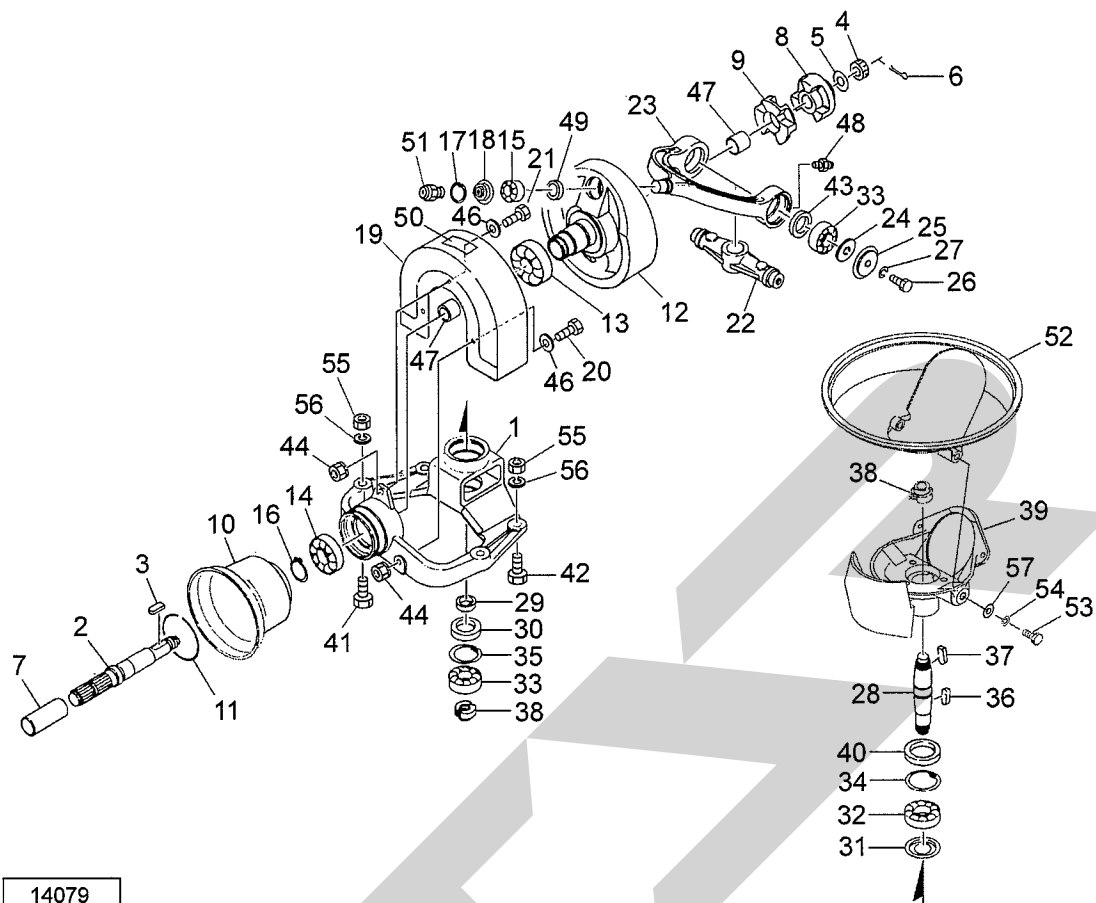
- … シムなど、組み込まれている個数が製品個々により異なる部品
- … アッセイ品に含まれる部品で単品では供給しない部

MBC2081KB・3081KB・4081KB 車速連動ブロードカスタ  
3Pフレーム、PICシャフト、カバー



見出番号	部品番号	部品名称	個数	備考
1	141822000R	トップステーCP	1	
2	141887000M	カラー; 12.5×11.5	2	
3	BZ12085	ボルト 8.8 M12×85	2	
4	WSA12	バネザガネ 3ゴウ M12	2	
5	NZ12	ナット 8.2シュ M12	2	
6	141901000R	ロワーリンクCP; B	1	
7	141892000M	カラー; 12.5×14.5	2	
8	BZ12045	ボルト 8.8 M12×45	4	
9	WSA12	バネザガネ 3ゴウ M12	4	
10	NZ12	ナット 8.2シュ M12	4	
11	JPFL207G	バイフランジ ヒシ PFL207	2	
12	JCS207LLU	ユニットヨウベアリング CS207LLU	1	
13	BSZ10025	コガタボルト 7 M10×25	2	
14	WSA10	バネザガネ 3ゴウ M10	2	
15	NSZ10	コガタナット 8.2シュ M10	2	
16	142814000R	PICシャフトCP; Y, A1, B	1	
17	129487000R	カバー; 1	1	
18	129488000R	カバー; 2	1	
20	BSZ08020	コガタボルト 7 M8×20	6	
21	NSP08	コガタスプリングナット 4 M8	6	
22	WRA08	ヒラザガネ M8	2	
30	1041080000	ラベル; トリアツカイチュウイ	1	
33	BSZ08020	コガタボルト 7 M8×20	1	
34	NSZ08	コガタナット 8.2シュ M8	1	

MBC2081K・3081K・4081K 車速連動ブロードcaster  
ハウジング



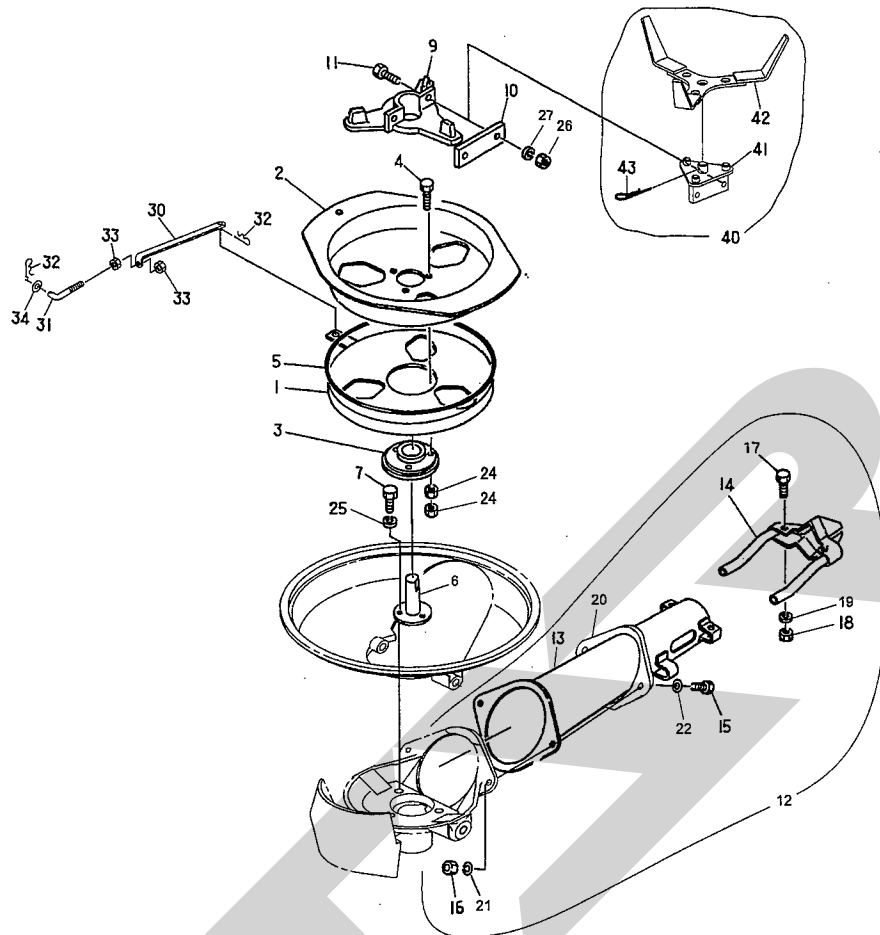
14079

見出番号	部品番号	部品名称	個数	備考
1	092242200R	ハウジング	1	
2	1015883002	PICシャフト	1	
3	KFB08070400	ヘイコウキー カタマル 8×7×40	1	
4	NC2L20150	キャスルナット; M20×1.5 (2種低型)	1	
5	046001100M	ワッシャ; 20	1	
6	PC040025	ワリピン; 4×25	1	
7	0000963000	PICキャップ; 35	1	
8	1015870000	カップリング	1	
9	0922431000	ゴムカップリング	1	
10	0639721000	PICカバー	1	
11	000826100M	リング; L	1	
12	116690000R	フライホイール	1	
13	J6011LLU	ボールベアリング 6011LLU	1	
14	J6010LLU	ボールベアリング 6010LLU	1	
15	J6305LLU	ボールベアリング 6305LLU	1	
16	DC050	Cガタトメワ ジク 50	1	
17	DHC062	Cガタトメワ アナ 62	1	
18	134272000R	シールハウジングCP	1	
19	0922622000	カバー; フライホイール	1	
20	BSZ08050	コガタボルト 7 M8×50	2	
21	BSZ08030	コガタボルト 7 M8×30	1	
22	092229500R	アーム; I	1	
23	116171100R	アーム; 2	1	
24	0753970000	ワッシャ; 11×6.0	2	
25	092339000M	カバー	2	

MBC2081K・3081K・4081K 車速連動ブロードcaster  
ハウジング

見出番号	部品番号	部 品 名 称	個数	備 考
26	06785600M	ボルト ; M10×25	2	シーロックメック処理
27	WSA10	バネザガネ 3ゴウ M10	2	
28	0922810002	シャフト	1	
29	0923411000	カラー ; 30×12	1	
30	D40628	オイルシール D40×62×8	1	
31	085082000M	カバー	1	
32	J6207LLU	ボールベアリング 6207LLU	1	
33	J6206LLU	ボールベアリング 6206LLU	3	
34	DHC072	Cガタトメワ アナ 72	1	
35	DHC062	Cガタトメワ アナ 62	1	
36	KFC10080400	ハイコウキー リヨウマル 10×8×40	1	
37	KFB10080350	ハイコウキー カタマル 10×8×35	1	
38	082316200M	カシメロックナット ; M25×1.5	2	
39	134190000R	フランジ	1	
40	0923401000	ダストシール	1	
41	BZ14060	ボルト 8.8 M14×60	2	
42	BZ14045	ボルト 8.8 M14×45	2	
43	D40558	オイルシール D40×55×8	2	
44	NSP08	コガタスプリングナット 4 M8	3	
46	WRA08	ヒラザガネ M8	3	
47	LFB-3525	オイルレスブッシュ LFB35×39×25	2	
48	ONA6	グリースニップル A M6	2	
49	D30428	オイルシール D30×42×8	1	
50	0889770000	ラベル ; 450~500rpm	1	
51	ONA6	グリースニップル A M6	1	
52	1341891000	サブホッパ ; 1	1	
53	134273100M	ボルト ; M12×28	2	
54	WSA12	バネザガネ 3ゴウ M12	2	
55	NZ14	ナット 4 2シュ M14	4	
56	WSA14	バネザガネ 3ゴウ M14	4	
57	WRA12	ヒラザガネ M12	2	

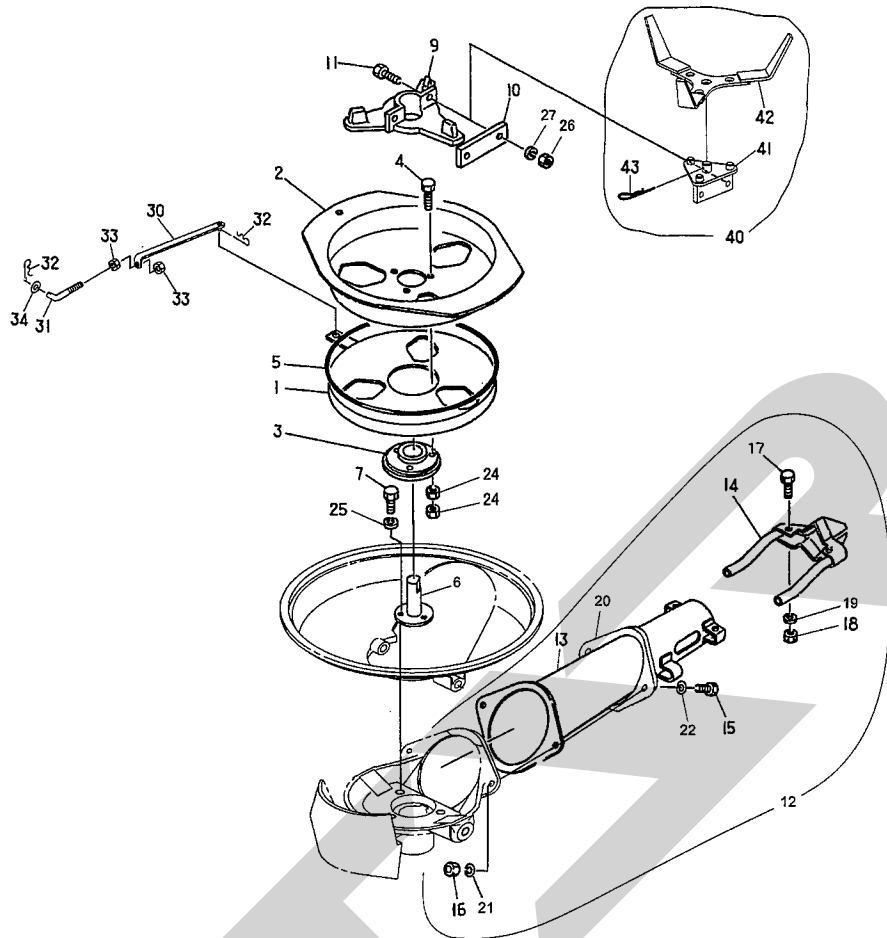
MBC2081K・3081K・4081K 車速連動ブロードキャスト  
 サンプ



14080

見出番号	部品番号	部品名称	個数	備考
1	1428110000	ディスクプレート; Y	1	
2	0744544000	ホッププレート	1	
3	1428200000	リング	1	
4	BC06020	ボルト ステン M6×20	3	
5	ORP255	Oリング P-255	1	
6	082317200R	スクレーパ シャフトCP	1	
7	BC10030	ボルト ステン M10×30	3	
9	074455100R	スクレーパ	1	
10	074456300R	プレート	1	
11	BC10040	ボルト ステン M10×40	2	
12	134001ASY	スパウトASY	1	Ⓢ13~22付
13	1340010000	スパウトCP	1	
14	0744603000	ブラケットCP	1	
15	BZ12060	ボルト 8.8 M12×60	2	
16	NCRZ12	センターロックナット 8 M12	2	
17	BC06020	ボルト ステン M6×20	2	
18	NS06	ナット ステン 1シュ M6	2	
19	WSS06	バネザガネ ステン 2ゴウ M6	2	
20	1340000000	スパウトオサエ	1	
21	WSA12	バネザガネ 3ゴウ M12	2	
22	WRA12	ヒラザガネ M12	2	
24	NS06	ナット ステン 1シュ M6	6	
25	WSS10	バネザガネ ステン 2ゴウ M10	3	

MBC2081K・3081K・4081K 車速連動ブロードキャスト  
 サンプ

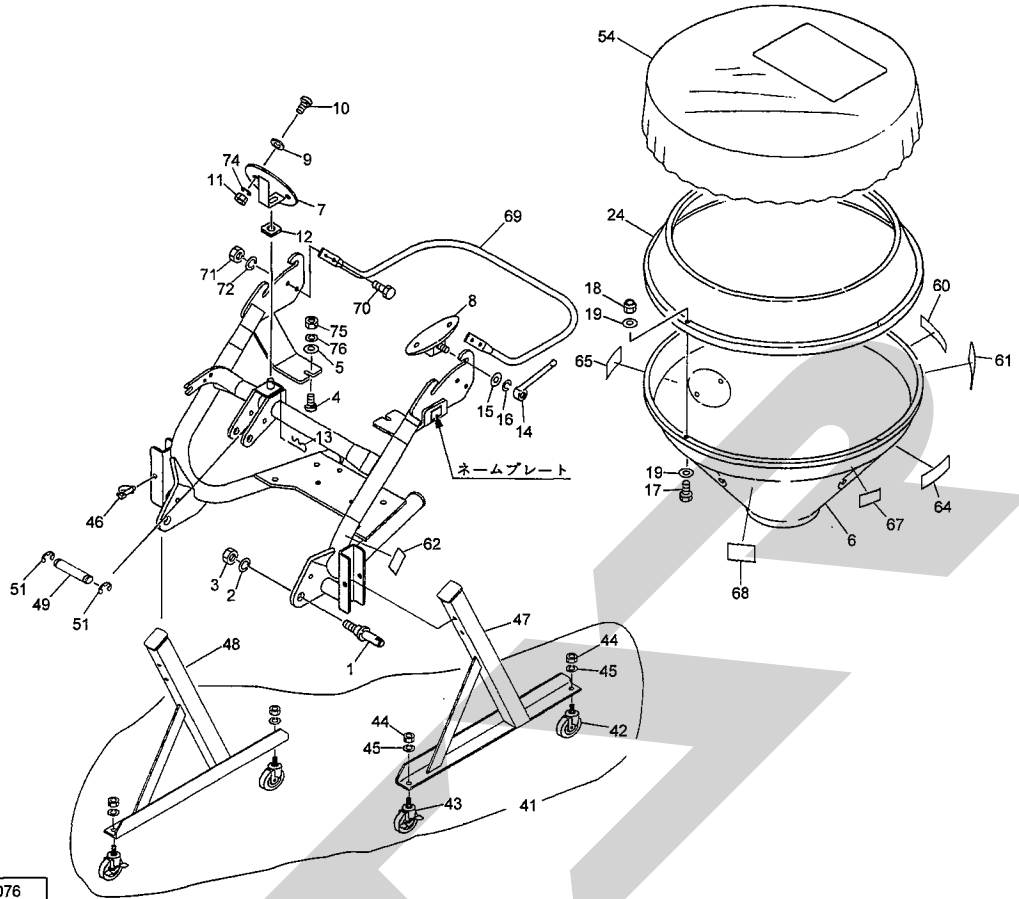


14080

見出番号	部品番号	部品名称	個数	備考
26	NS10	ナット ステン 1 シュ M10	2	
27	WSS10	バネザガネ ステン 2ゴウ M10	2	
30	142821000M	アジャスタCP; Y	1	
31	092333200M	ロッド	1	①33付
32	000085200M	ベータピン; 8×1.6	2	
33	NSZ10	コガタナット 8 2 シュ M10	2	
34	WRA10	ヒラザガネ M10	1	
40	1428280000	アジテータASY	1	※①41~43付
41	1437350004	ホルダCP	1	※
42	1437320004	アジテータCP	1	※
43	000088100M	ベータピン; 19×3	1	※

※ オプション

MBC2081K・3081K・4081K 車速連動ブロードカスタ  
フレーム、ホッパ、サブホッパ



14076

見出番号	部品番号	部品名称	個数	備考
1	00006200M	ローリンクピン; O・I	2	☆◎2、3付
2	WS22	バネザガネ 2ゴウ M2 2	2	☆
3	NAA22150	ナット 4 1シュ M2 2×1.50	2	☆
4	BRS10030	カクネマルB ステン M10×30	2	
5	0822960000	ワッシャ; 10.5×3	2	
6	0923702000	ホッパ; 200	1	MBC2081K、3081K用
	1267980000	ホッパ; 400	1	MBC4081K用
7	142825000M	ホルダCP; F	1	
8	126833200M	ホルダCP	2	
9	1193240000	ワッシャ; φ13×3.0	6	
10	RBTC1230	ボタンB ステン M12×30	6	
11	NS12	ナット ステン 1シュ M12	6	
12	0744120000	ゴムプレート	1	
13	000088100M	ベータピン; 19×3	1	
14	074738000M	ハンドル	2	
15	063467000M	ワッシャ; 12.5×3.2	2	
16	WSA12	バネザガネ 3ゴウ M12	2	
17	BSZ08030	コガタボルト 7 M8×30	4	
18	NNF08	フランジナイロンナット M8	4	
19	WRA08	ヒラザガネ M8	8	
24	0923712000	サブホッパ; S	1	MBC3081K用

☆0Sタイプ

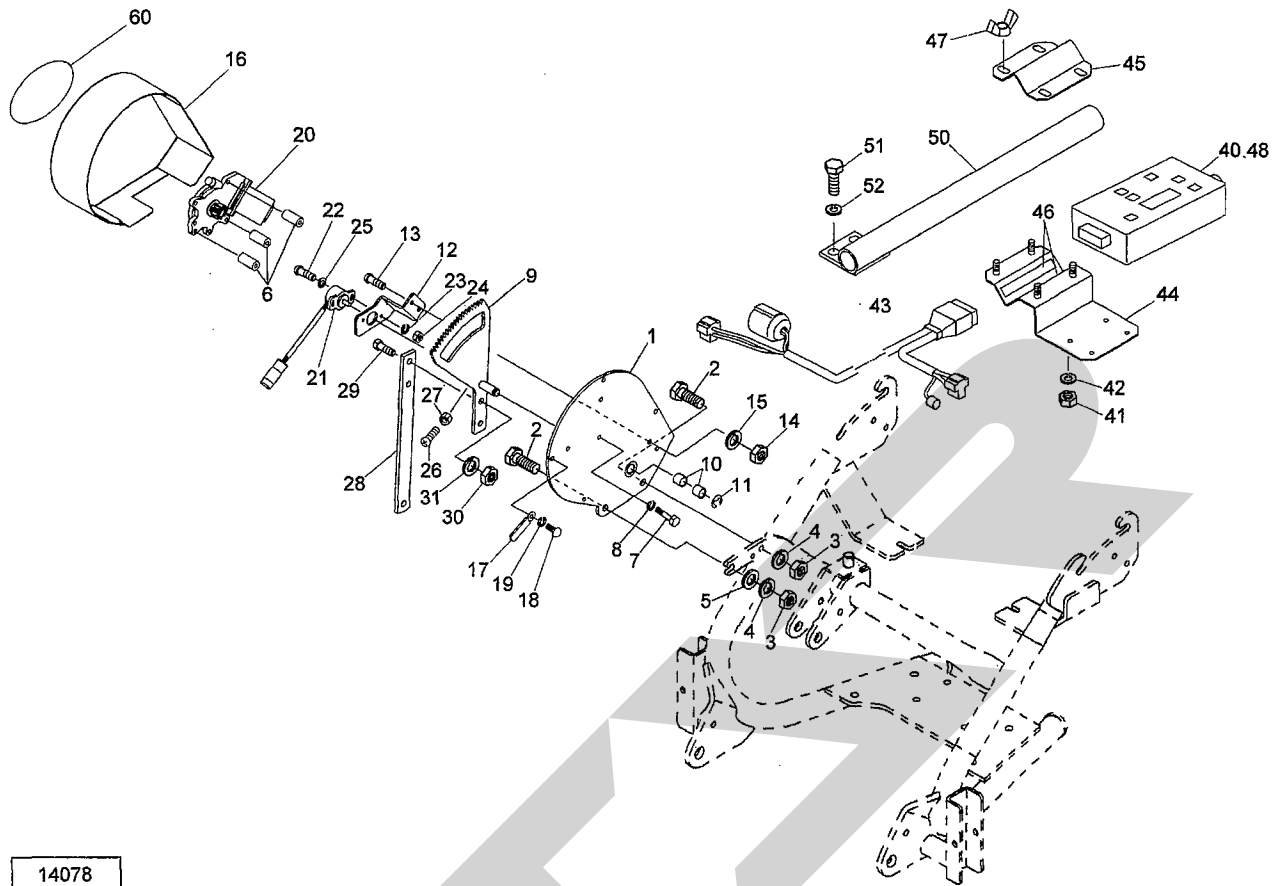


MBC2081K・3081K・4081K 車速連動ブロードキャスト  
フレーム, ホツパ, サブホツパ

見出番号	部品番号	部品名称	個数	備考
41	1343710000	キャストAS;100	1	④42~45付
42	1366020000	キャスト;100	2	
43	1366030000	キャスト;100(ストッパ付)	2	
44	NA12	ナット 4 2シュ M12	4	
45	WSA12	バネザガネ 3ゴウ M12	4	
46	114931000M	デルタピン;13	2	
47	141853000R	スタンドCP;L	1	
48	141856000R	スタンドCP;R	1	
49	107409000M	ピン	1	☆
51	DE015	Eガタトメワ 15	2	☆
54	0932290000	カバー;2000	1	MBC2081K用 ※
	0947680000	カバー;3000	1	MBC3081K用 ※
	1349730000	カバー;4000	1	MBC4081K用 ※
60	1434860000	ラベル;Kubota	1	
61	1434870000	ラベル;シャソクレンドウ	1	
62	0927741000	ラベル;トリアツツカイチュウイ	1	
64	1065360000	ラベル;ケイコク 122	1	
65	1064200000	ラベル;ケイコク 39	1	
67	1343690000	ECOマーク	1	
68	1436870000	ラベル;メモリ	1	
69	142836000R	パイプ;ガード	1	
70	BSZ10030	コガタボルト 7 M10×30	4	
71	NSZ10	コガタナット 8 2シュ M10	4	
72	WSA10	バネザガネ 3ゴウ M10	4	
74	WSS12	バネザガネ ステン 2ゴウ M12	6	
75	NS10	ナット ステン 1シュ M10	2	
76	WSS10	バネザガネ ステン 2ゴウ M10	2	

※ オプション ☆ OSタイプ

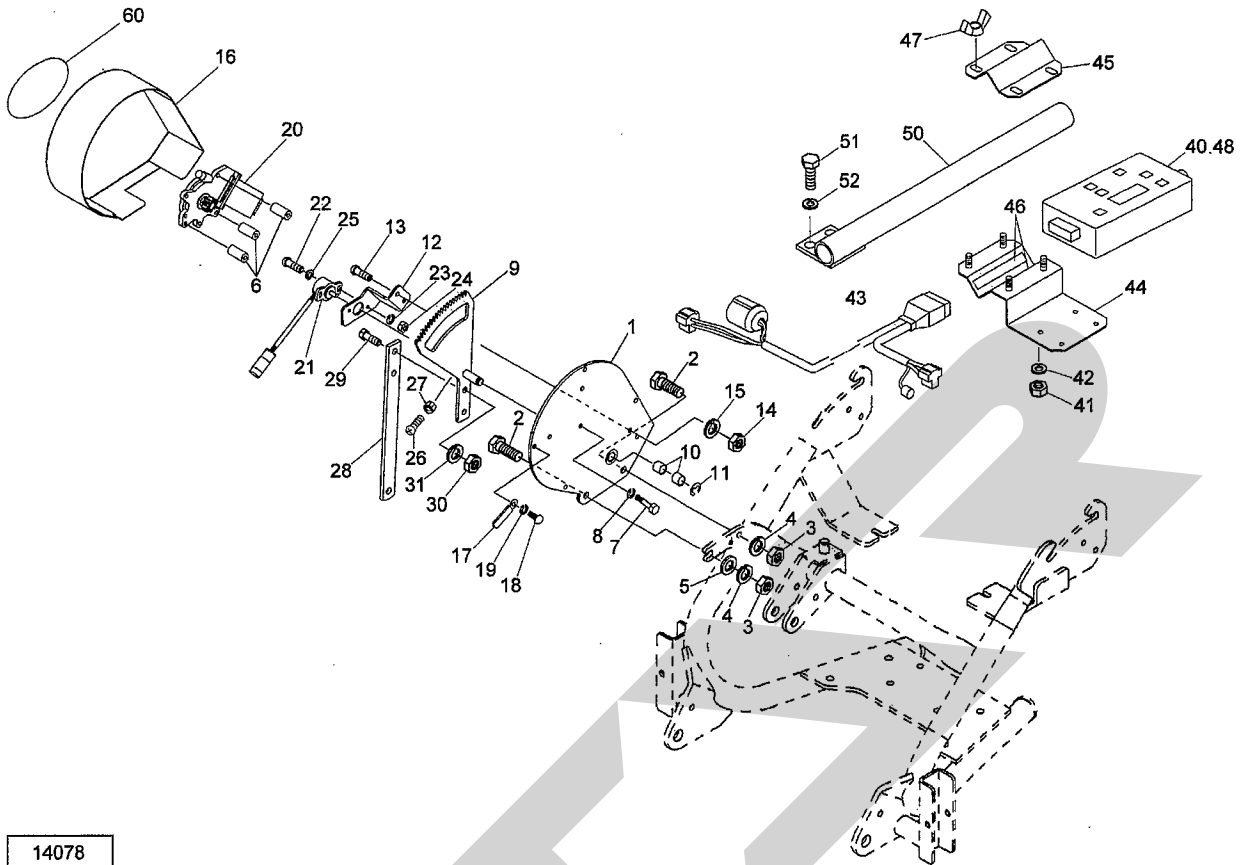
MBC2081K・3081K・4081K 車速連動ブロードキャスト  
デンドウシャッタ



14078

見出番号	部品番号	部品名称	個数	備考
1	143470000R	ブラケットCP	1	
2	BSZ10030	コガタボルト 7 M10×30	2	
3	NSZ10	コガタナット 8 2シュ M10	2	
4	WSA10	バネザガネ 3ゴウ M10	2	
5	044098500M	ワッシャ; 10	1	
6	143473000M	カラー; 9. 2×39	3	
7	BZ06055	ボルト 8. 8 M6×55	3	
8	WS06	バネザガネ 2ゴウ M6	3	
9	143474000M	ギヤCP	1	
10	KBB-1212B	カーボンドライブアリング B 12×14×12	2	
11	DE008	Eガタトメワ 8	1	
12	143477000M	ブラケット; センサ	1	
13	CP06016	+ナベコネジ M6×16	2	
14	NZ06	ナット 8 2シュ M6	2	
15	WS06	バネザガネ 2ゴウ M6	2	
16	143478000R	カバーCP	1	
17	0959620000	クランプ	1	
18	CP06016	+ナベコネジ M6×16	4	
19	WS06	バネザガネ 2ゴウ M6	4	
20	1434810000	パワーウインドモーターCP	1	
21	1347020000	カクドセンサ; 60°	1	
22	CP04016	+ナベコネジ M4×16	2	
23	NA04	ナット 4 2シュ M4	2	
24	WS04	バネザガネ 2ゴウ M4	2	
25	WRA04	ヒラザガネ M4	2	

MBC2081K・3081K・4081K 車速連動ブロードキャスト  
デンドウシャッタ



14078

見出番号	部品番号	部品名称	個数	備考
26	TRK04012	6トメネジ 10.9 M4×12	1	
27	NA04	ナット 4 2シュ M4	1	
28	134698000M	レバー	1	
29	BSZ08025	コガタボルト 7 M8×25	2	
30	NSZ08	コガタボルト 8 2シュ M8	2	
31	WSA08	バネザガネ 3ゴウ M8	2	
40	1433910000	コントロールボックス	1	④48付
41	NA04	ナット 4 2シュ M4	4	
42	WS04	バネザガネ 2ゴウ M4	4	
43	1433920000	セツゾクコード	1	
44	143483000M	ブラケットCP	1	
45	143484000M	ブラケット	1	
46	1434850000	シール	4	
47	NE06	チョウナット 2シュ M6	4	
48	1434320000	スイッチシート	1	
50	143561000R	ステーCP	1	※
51	BZ10150025	ボルト 8.8 M10×1.50×25	2	※
52	WSA10	バネザガネ 3ゴウ M10	2	※
60	1437920000	ラベル; K T I マーク	1	

※ オプション

調 整

S-071011A

本 社	066-8555	千 歳 市 上 長 都 1 0 6 1 番 地 2 TEL0123-26-1123 FAX0123-26-2412
千 歳 営 業 所	066-8555	千 歳 市 上 長 都 1 0 6 1 番 地 2 TEL0123-22-5131 FAX0123-26-2035
旭 川 営 業 所	070-8004	旭 川 市 神 楽 4 条 9 丁 目 3 番 3 5 号 TEL0166-61-6131 FAX0166-62-8985
豊 富 営 業 所	098-4100	天 塩 郡 豊 富 町 字 上 サ ロ ベ ッ 1 1 9 1 番 地 4 4 TEL0162-82-1932 FAX0162-82-1696
帯 広 営 業 所	080-2462	帯 広 市 西 2 2 条 北 1 丁 目 1 2 番 地 4 TEL0155-37-3080 FAX0155-37-5187
中 標 津 営 業 所	086-1152	標 津 郡 中 標 津 町 北 町 2 丁 目 1 6 番 2 TEL0153-72-2624 FAX0153-73-2540
花 巻 営 業 所	028-3172	岩 手 県 花 巻 市 石 鳥 谷 町 北 寺 林 第 1 1 地 割 1 2 0 番 3 TEL0198-46-1311 FAX0198-45-5999
仙 台 営 業 所	983-0013	宮 城 県 仙 台 市 宮 城 野 区 中 野 字 神 明 1 7 9 - 1 TEL022-388-8673 FAX022-388-8735
小 山 営 業 所	323-0158	栃 木 県 小 山 市 梁 2 5 1 2 - 1 TEL0285-49-1500 FAX0285-49-1560
名 古 屋 営 業 所	480-0102	愛 知 県 丹 羽 郡 扶 桑 町 大 字 高 雄 字 南 屋 敷 1 9 1 TEL0587-93-6888 FAX0587-93-5416
岡 山 営 業 所	700-0973	岡 山 県 岡 山 市 下 中 野 7 0 4 - 1 0 3 TEL086-243-1147 FAX086-243-1269
熊 本 営 業 所	861-8039	熊 本 県 熊 本 市 長 嶺 南 1 丁 目 2 番 1 号 TEL096-381-7222 FAX096-384-3525
都 城 営 業 所	885-1202	宮 崎 県 都 城 市 高 城 町 穂 満 坊 1 0 0 3 - 2 TEL0986-53-2222 FAX0986-53-2233