

STAR

車速連動ブロードカスタ

部 品 表

| | | |
|-------|-----------|--------------|
| 製品コード | K32962 | ・K32957 |
| 型 式 | MBC2081KB | ・MBC2081K-0S |
| 製品コード | K32963 | ・K32958 |
| 型 式 | MBC3081KB | ・MBC3081K-0S |
| 製品コード | K32964 | ・K32959 |
| 型 式 | MBC4081KB | ・MBC4081K-0S |

部品供給型式 UBU2081K-02

- ・ 部品ご注文の際は、必ず部品供給型式をご連絡ください。
- ・ 補用部品の一部には、まとめ・セット販売のみの部品があります。

スター農機株式会社

部 品 表

部品のご注文について

1. 部品ご注文の際は、下記項目をご連絡ください。

- ① 製品名
- ② 部品供給型式 (型式)
- ③ 部品名称
- ④ 部品番号
- ⑤ 個 数

※ 部品供給型式は部品表表紙および、本体に貼付のネームプレートに表示しています。

2. 個数欄の 、 は、以下のことを表しております。

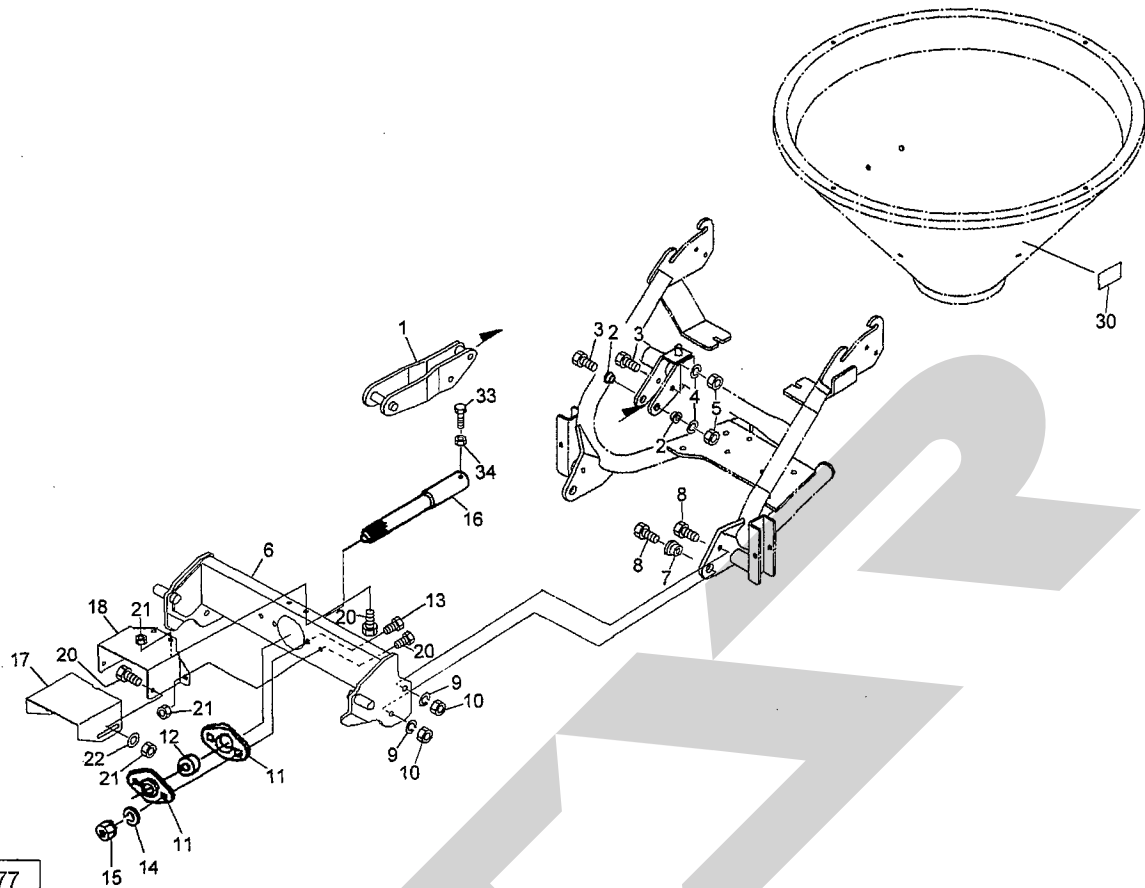
- … シムなど、組み込まれている個数が製品個々により異なる部品
- … アッセイ品に含まれる部品で単品では供給しない部

補修部品の供給年限について

この製品の補修用部品の供給年限 (期間) は、製造打ち切り後9年です。ただし、供給年限内であっても、特殊部品については納期などをご相談させていただく場合もあります。

補修部品の供給は原則的には上記の供給年限で終了しますが、供給年限経過後であっても、部品供給のご要請があった場合は納期および価格についてご相談させていただきます。

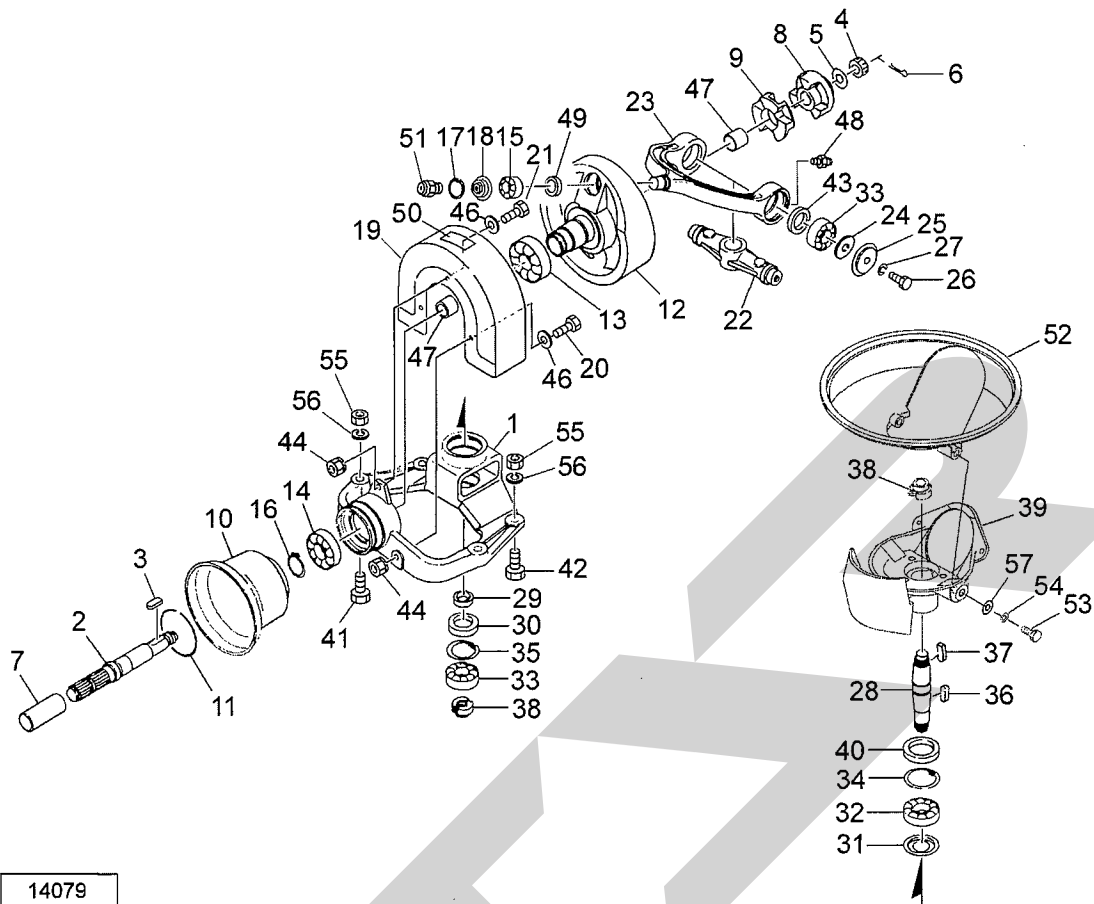
MBC2081KB・3081KB・4081KB 車速連動ブロードカスタ
3Pフレーム、PICシャフト、カバー



14077

| 見出番号 | 部品番号 | 部品名称 | 個数 | 備考 |
|------|------------|----------------------|----|----|
| 1 | 141822000R | トップステーCP | 1 | |
| 2 | 141887000M | カラー; 12.5×11.5 | 2 | |
| 3 | BZ12085 | ボルト 8.8 M12×8.5 | 2 | |
| 4 | WSA12 | バネザガネ 3ゴウ M12 | 2 | |
| 5 | NZ12 | ナット 8.2シュ M12 | 2 | |
| 6 | 141901000R | ローリンクCP; B | 1 | |
| 7 | 141892000M | カラー; 12.5×14.5 | 2 | |
| 8 | BZ12045 | ボルト 8.8 M12×4.5 | 4 | |
| 9 | WSA12 | バネザガネ 3ゴウ M12 | 4 | |
| 10 | NZ12 | ナット 8.2シュ M12 | 4 | |
| 11 | JPFL207G | バイフランジ ヒシ PFL207 | 2 | |
| 12 | JCS207LLU | ユニットヨウベアリング CS207LLU | 1 | |
| 13 | BSZ10025 | コガタボルト 7 M10×2.5 | 2 | |
| 14 | WSA10 | バネザガネ 3ゴウ M10 | 2 | |
| 15 | NSZ10 | コガタナット 8.2シュ M10 | 2 | |
| 16 | 142814000R | PICシャフトCP; Y, A1, B | 1 | |
| 17 | 129487000R | カバー; 1 | 1 | |
| 18 | 129488000R | カバー; 2 | 1 | |
| 20 | BSZ08020 | コガタボルト 7 M8×2.0 | 6 | |
| 21 | NSP08 | コガタスプリングナット 4 M8 | 6 | |
| 22 | WRA08 | ヒラザガネ M8 | 2 | |
| 30 | 1041080000 | ラベル; トリアツカイチュウイ | 1 | |
| 33 | BSZ08020 | コガタボルト 7 M8×2.0 | 1 | |
| 34 | NSZ08 | コガタナット 8.2シュ M8 | 1 | |

MBC2081K・3081K・4081K 車速連動ブロードカスター
ハウジング



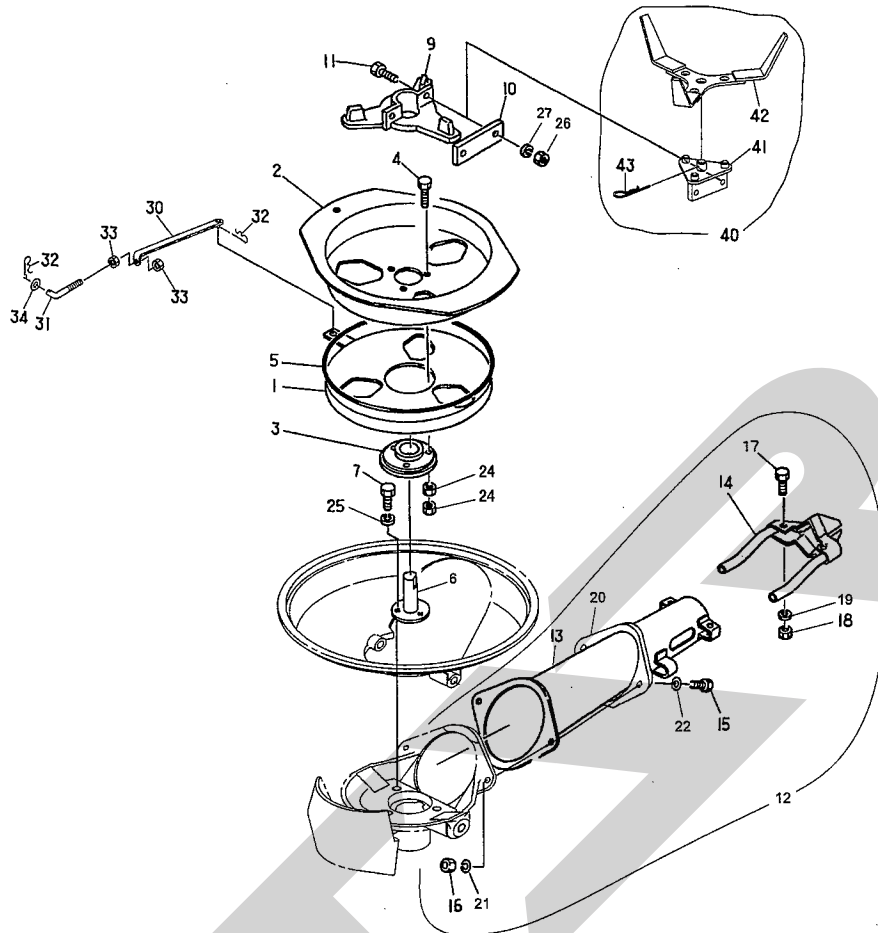
14079

| 見出番号 | 部品番号 | 部品名称 | 個数 | 備考 |
|------|-------------|--------------------------|----|----|
| 1 | 092242200R | ハウジング | 1 | |
| 2 | 1015883002 | P I Cシャフト | 1 | |
| 3 | KFB08070400 | ヘイコウキー カタマル 8×7×40 | 1 | |
| 4 | NC2L20150 | キャッスルナット; M20×1.5 (2種低型) | 1 | |
| 5 | 046001100M | ワッシャ; 20 | 1 | |
| 6 | PC040025 | フリピン; 4×25 | 1 | |
| 7 | 0000963000 | P I Cキャップ; 35 | 1 | |
| 8 | 1015870000 | カップリング | 1 | |
| 9 | 0922431000 | ゴムカップリング | 1 | |
| 10 | 0639721000 | P I Cカバー | 1 | |
| 11 | 000826100M | リング; L | 1 | |
| 12 | 116690000R | フライホイール | 1 | |
| 13 | J6011LLU | ボールベアリング 6011LLU | 1 | |
| 14 | J6010LLU | ボールベアリング 6010LLU | 1 | |
| 15 | J6305LLU | ボールベアリング 6305LLU | 1 | |
| 16 | DC050 | Cガタトメワ ジク 50 | 1 | |
| 17 | DHC062 | Cガタトメワ アナ 62 | 1 | |
| 18 | 134272000R | シールハウジングCP | 1 | |
| 19 | 0922622000 | カバー; フライホイール | 1 | |
| 20 | BSZ08050 | コガタボルト 7 M8×50 | 2 | |
| 21 | BSZ08030 | コガタボルト 7 M8×30 | 1 | |
| 22 | 092229500R | アーム; I | 1 | |
| 23 | 116171100R | アーム; 2 | 1 | |
| 24 | 0753970000 | ワッシャ; 11×6.0 | 2 | |
| 25 | 092339000M | カバー | 2 | |

MBC2081K・3081K・4081K 車速連動ブロードカスタ
ハウジング

| 見出番号 | 部品番号 | 部品名称 | 個数 | 備考 |
|------|-------------|-----------------------|----|------------|
| 26 | 067856000M | ボルト;M10×25 | 2 | シーロックメック処理 |
| 27 | WSA10 | バネザガネ 3ゴウ M10 | 2 | |
| 28 | 0922810002 | シャフト | 1 | |
| 29 | 0923411000 | カラー;30×12 | 1 | |
| 30 | D40628 | オイルシール D40×62×8 | 1 | |
| 31 | 085082000M | カバー | 1 | |
| 32 | J6207LLU | ボールベアリング 6207LLU | 1 | |
| 33 | J6206LLU | ボールベアリング 6206LLU | 3 | |
| 34 | DHC072 | Cガタトメワ アナ 72 | 1 | |
| 35 | DHC062 | Cガタトメワ アナ 62 | 1 | |
| 36 | KFC10080400 | ヘイコウキー リョウマル 10×8×40 | 1 | |
| 37 | KFB10080350 | ヘイコウキー カタマル 10×8×35 | 1 | |
| 38 | 082316200M | カシメロックナット;M25×1.5 | 2 | |
| 39 | 134190000R | フランジ | 1 | |
| 40 | 0923401000 | ダストシール | 1 | |
| 41 | BZ14060 | ボルト 8.8 M14×60 | 2 | |
| 42 | BZ14045 | ボルト 8.8 M14×45 | 2 | |
| 43 | D40558 | オイルシール D40×55×8 | 2 | |
| 44 | NSP08 | コガタスプリングナット 4 M8 | 3 | |
| | | | | |
| 46 | WRA08 | ヒラザガネ M8 | 3 | |
| 47 | LFB-3525 | オイルレスブッシュ LFB35×39×25 | 2 | |
| 48 | ONA6 | グリースニップル A M6 | 2 | |
| 49 | D30428 | オイルシール D30×42×8 | 1 | |
| 50 | 0889770000 | ラベル;450~500rpm | 1 | |
| 51 | ONA6 | グリースニップル A M6 | 1 | |
| 52 | 1341891000 | サブホップ;1 | 1 | |
| 53 | 134273100M | ボルト;M12×28 | 2 | |
| 54 | WSA12 | バネザガネ 3ゴウ M12 | 2 | |
| 55 | NZ14 | ナット 4 2シュ M14 | 4 | |
| 56 | WSA14 | バネザガネ 3ゴウ M14 | 4 | |
| 57 | WRA12 | ヒラザガネ M12 | 2 | |
| | | | | |
| | | | | |
| | | | | |
| | | | | |
| | | | | |
| | | | | |
| | | | | |
| | | | | |
| | | | | |
| | | | | |
| | | | | |
| | | | | |
| | | | | |
| | | | | |
| | | | | |
| | | | | |

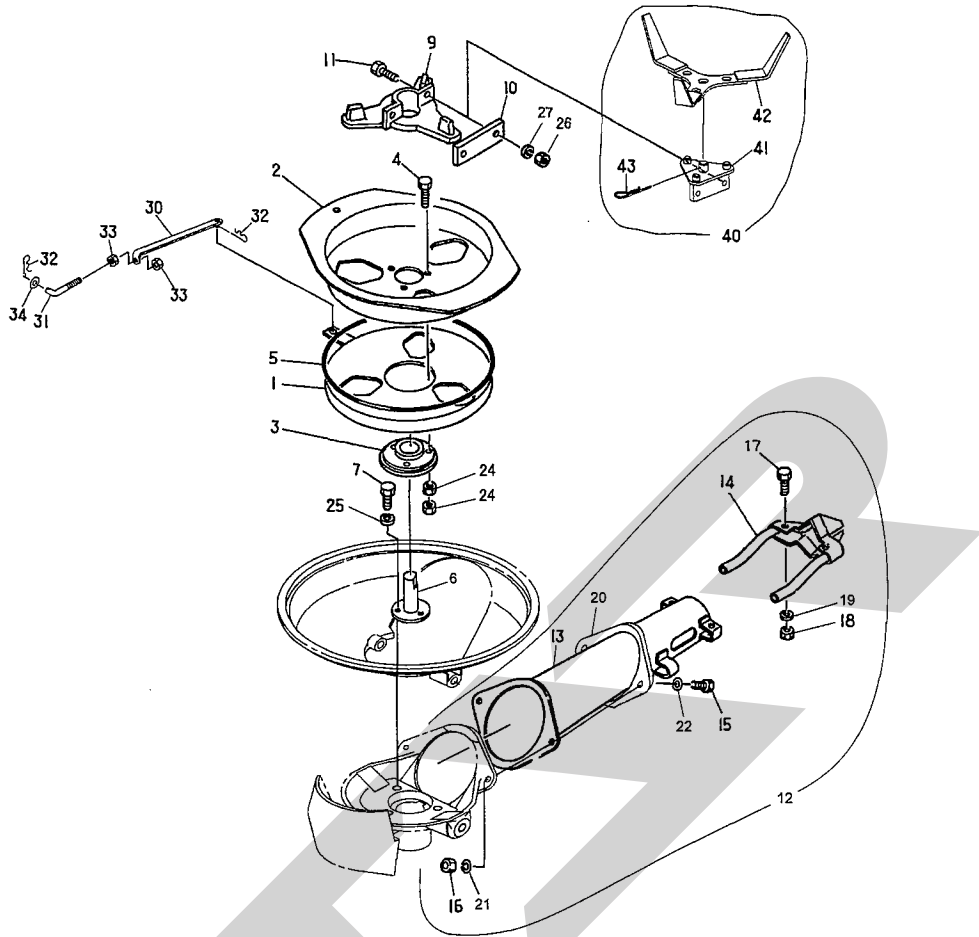
MBC2081K・3081K・4081K 車速連動ブロードカスタ
 サンプ



14080

| 見出番号 | 部品番号 | 部品名称 | 個数 | 備考 |
|------|------------|-------------------|----|---------|
| 1 | 1428110000 | ディスクプレート; Y | 1 | |
| 2 | 0744544000 | ホッププレート | 1 | |
| 3 | 1428200000 | リング | 1 | |
| 4 | BC06020 | ボルト ステン M6×20 | 3 | |
| 5 | ORP255 | Oリング P-255 | 1 | |
| 6 | 082317200R | スクレーパ シャフトCP | 1 | |
| 7 | BC10030 | ボルト ステン M10×30 | 3 | |
| 9 | 074455100R | スクレーパ | 1 | |
| 10 | 074456300R | プレート | 1 | |
| 11 | BC10040 | ボルト ステン M10×40 | 2 | |
| 12 | 134001ASY | スパウトASY | 1 | ①13~22付 |
| 13 | 1340010000 | スパウトCP | 1 | |
| 14 | 0744603000 | ブラケットCP | 1 | |
| 15 | BZ12060 | ボルト 8.8 M12×60 | 2 | |
| 16 | NCRZ12 | センターロックナット 8 M12 | 2 | |
| 17 | BC06020 | ボルト ステン M6×20 | 2 | |
| 18 | NS06 | ナット ステン 1シュ M6 | 2 | |
| 19 | WSS06 | バネザガネ ステン 2ゴウ M6 | 2 | |
| 20 | 1340000000 | スパウトオサエ | 1 | |
| 21 | WSA12 | バネザガネ 3ゴウ M12 | 2 | |
| 22 | WRA12 | ヒラザガネ M12 | 2 | |
| 24 | NS06 | ナット ステン 1シュ M6 | 6 | |
| 25 | WSS10 | バネザガネ ステン 2ゴウ M10 | 3 | |

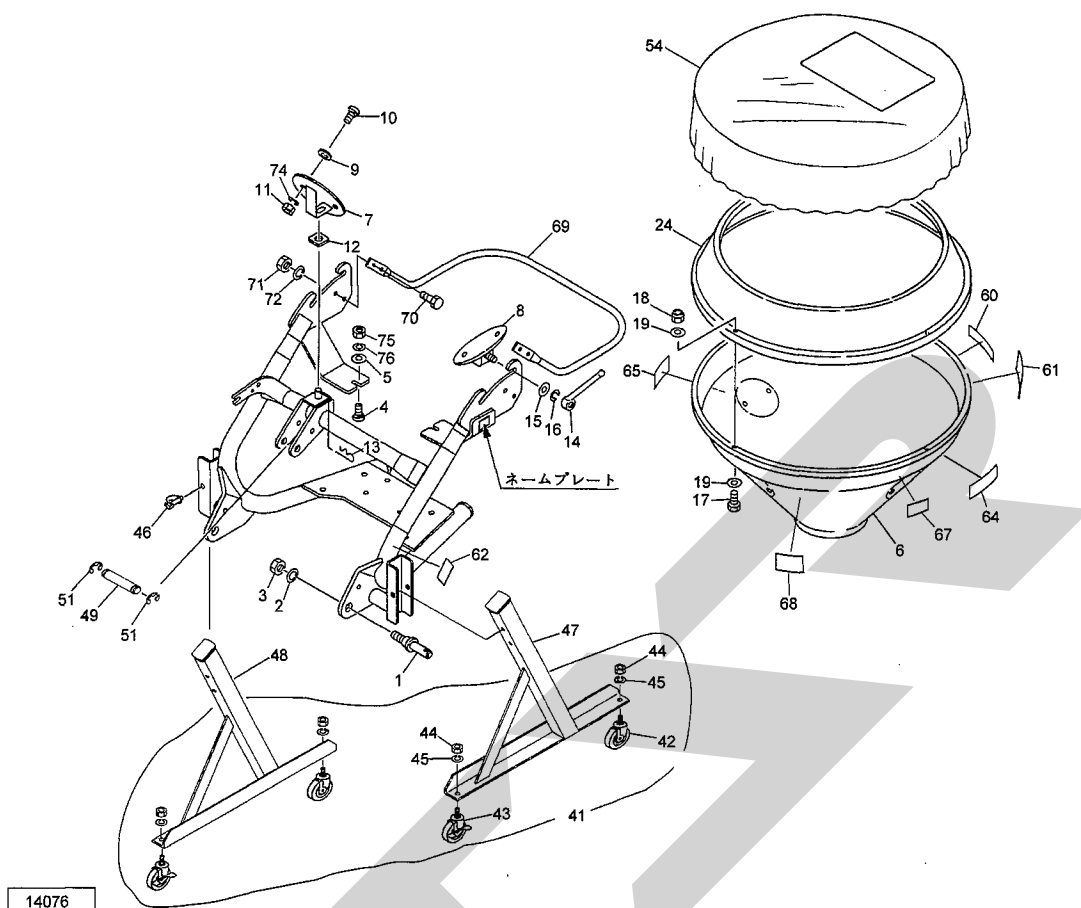
MBC2081K・3081K・4081K 車速連動ブロードキャスト
 サンプ



| 見出番号 | 部品番号 | 部品名称 | 個数 | 備考 |
|------|------------|-------------------|----|-----------|
| 26 | NS10 | ナット ステン 1シュ M10 | 2 | |
| 27 | WSS10 | バネザガネ ステン 2ゴウ M10 | 2 | |
| 30 | 142821000M | アジャスタCP; Y | 1 | |
| 31 | 092333200M | ロッド | 1 | Ⓜ33 付 |
| 32 | 000085200M | ベータピン; 8×1.6 | 2 | |
| 33 | NSZ10 | コガタナット 8 2シュ M10 | 2 | |
| 34 | WRA10 | ヒラザガネ M10 | 1 | |
| 40 | 1428280000 | アジテータASY | 1 | ※Ⓜ41~43 付 |
| 41 | 1437350004 | ホルダCP | 1 | ※ |
| 42 | 1437320004 | アジテータCP | 1 | ※ |
| 43 | 000088100M | ベータピン; 19×3 | 1 | ※ |
| | | | | |
| | | | | |
| | | | | |
| | | | | |
| | | | | |
| | | | | |
| | | | | |
| | | | | |
| | | | | |

※ オプション

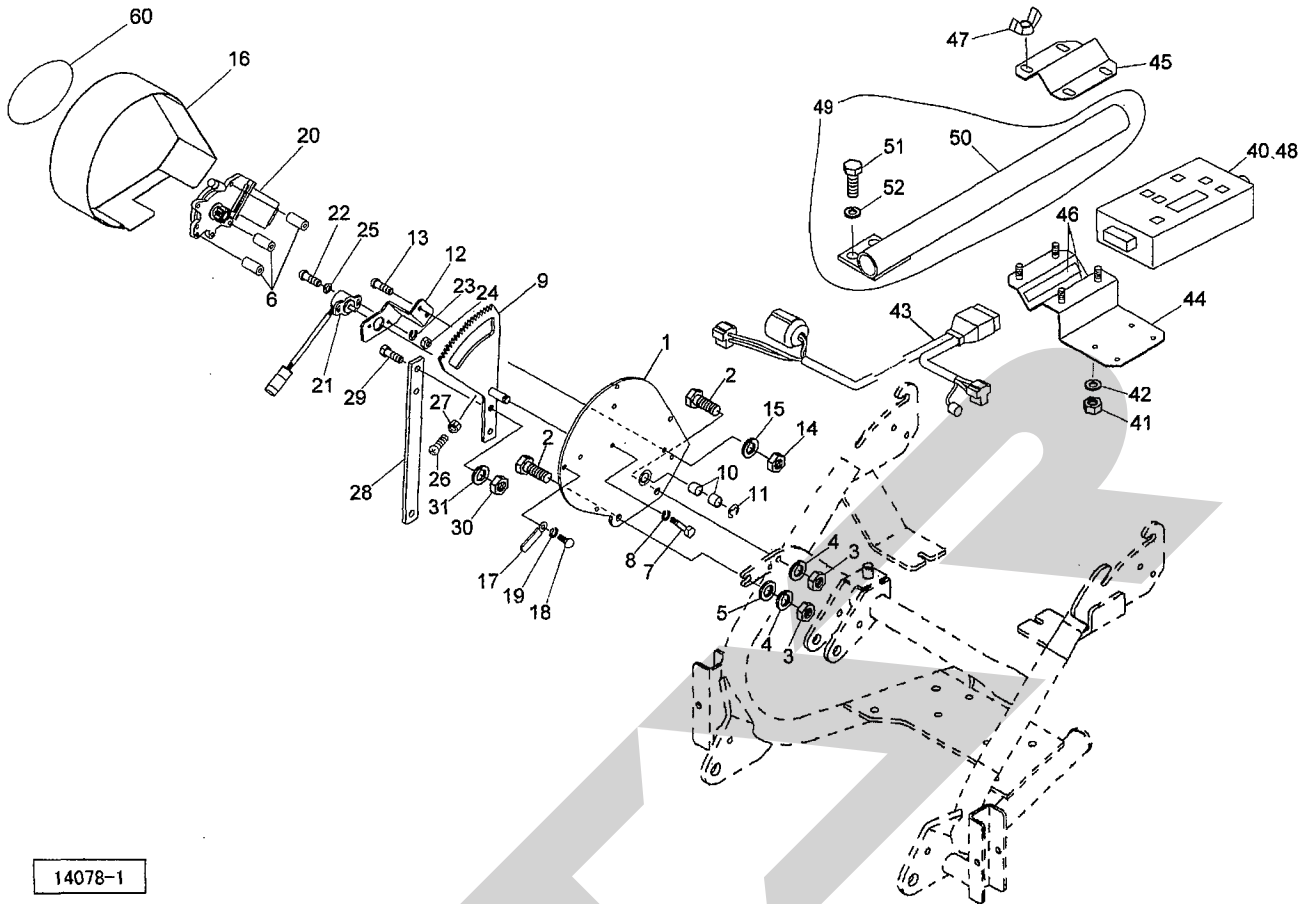
MBC2081K・3081K・4081K 車速連動ブロードカスタ
フレーム, ホッパ, サブホッパ



| 見出番号 | 部品番号 | 部品名称 | 個数 | 備考 |
|------|------------|---------------------|----|-----------------|
| 1 | 000006200M | ローリンクピン; O・I | 2 | ☆②、3付 |
| 2 | WS22 | バネザガネ 2ゴウ M2 2 | 2 | ☆ |
| 3 | NAA22150 | ナット 4 1シュ M2 2×1.50 | 2 | ☆ |
| 4 | BRS10030 | カクネマルB ステン M10×30 | 2 | |
| 5 | 0822960000 | ワッシャ; 10.5×3 | 2 | |
| 6 | 0923702000 | ホッパ; 200 | 1 | MBC2081K、3081K用 |
| | 1267980000 | ホッパ; 400 | 1 | MBC4081K用 |
| 7 | 142825000M | ホルダCP; F | 1 | |
| 8 | 126833200M | ホルダCP | 2 | |
| 9 | 1193240000 | ワッシャ; φ13×3.0 | 6 | |
| 10 | RBTC1230 | ボタンB ステン M12×30 | 6 | |
| 11 | NS12 | ナット ステン 1シュ M12 | 6 | |
| 12 | 0744120000 | ゴムプレート | 1 | |
| 13 | 000088100M | ベータピン; 19×3 | 1 | |
| 14 | 074738000M | ハンドル | 2 | |
| 15 | 063467000M | ワッシャ; 12.5×3.2 | 2 | |
| 16 | WSA12 | バネザガネ 3ゴウ M12 | 2 | |
| 17 | BSZ08030 | コガタボルト 7 M8×30 | 4 | |
| 18 | NNF08 | フランジナイロンナット M8 | 4 | |
| 19 | WRA08 | ヒラザガネ M8 | 8 | |
| | | | | |
| | | | | |
| 24 | 0923712000 | サブホッパ; S | 1 | MBC3081K用 |

☆0Sタイプ

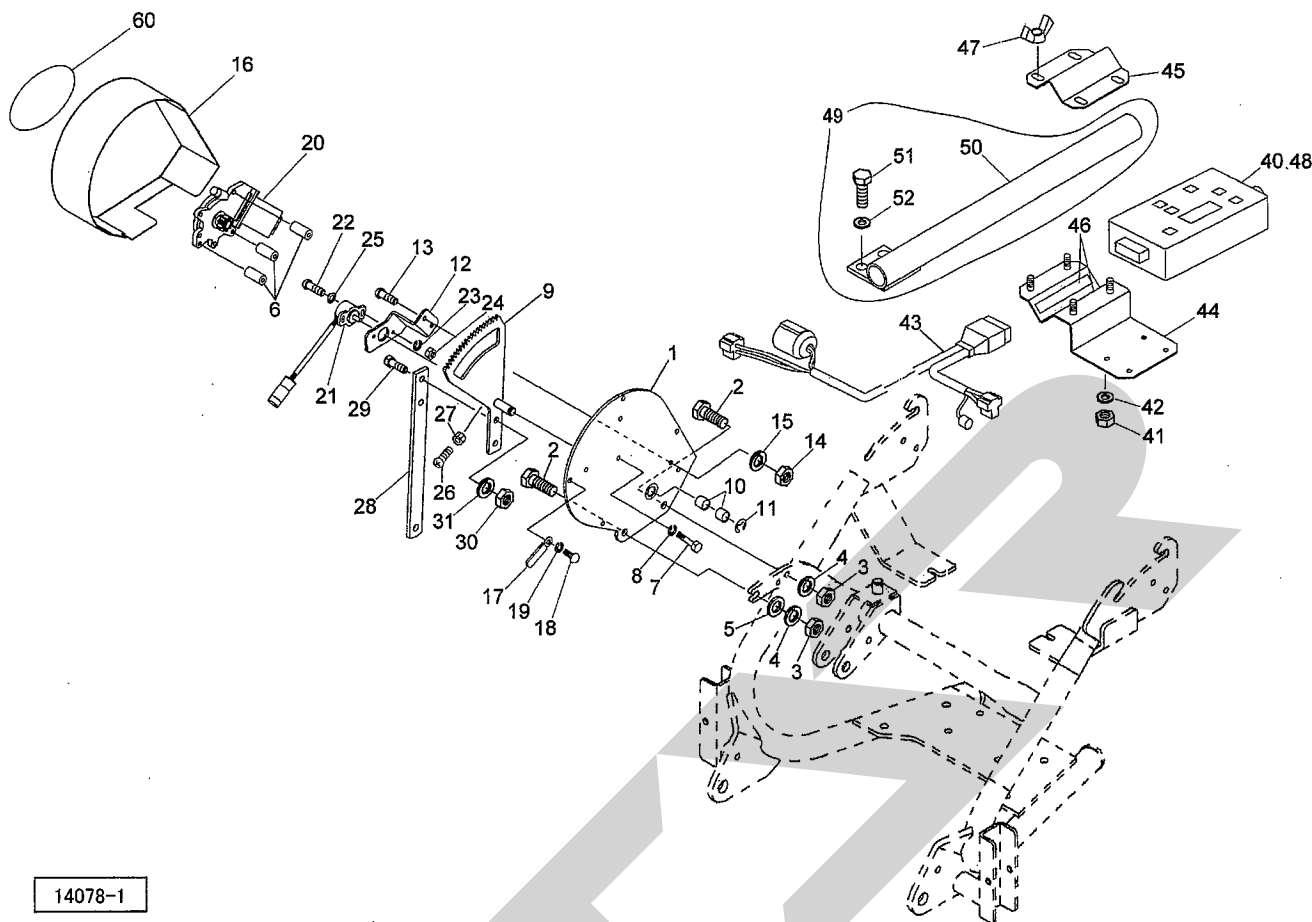
MBC2081K・3081K・4081K 車速連動ブロードキャスト
デンドウシャッタ



14078-1

| 見出番号 | 部品番号 | 部品名称 | 個数 | 備考 |
|------|------------|-------------------------|----|----|
| 1 | 143470000R | ブラケットCP | 1 | |
| 2 | BSZ10030 | コガタボルト 7 M10×30 | 2 | |
| 3 | NSZ10 | コガタナット 8 2シュ M10 | 2 | |
| 4 | WSA10 | バネザガネ 3ゴウ M10 | 2 | |
| 5 | 044098500M | ワッシャ; 10 | 1 | |
| 6 | 143473100M | カラー; 9. 2×40 | 3 | |
| 7 | BZ06055 | ボルト 8. 8 M6×5.5 | 3 | |
| 8 | WS06 | バネザガネ 2ゴウ M6 | 3 | |
| 9 | 143474000M | ギヤCP | 1 | |
| 10 | KBB-1212B | カーボンドライベアリング B 12×14×12 | 2 | |
| 11 | DE008 | Eガタトメワ 8 | 1 | |
| 12 | 143477000M | ブラケット; センサ | 1 | |
| 13 | CP06016 | +ナベコネジ M6×16 | 2 | |
| 14 | NZ06 | ナット 8 2シュ M6 | 2 | |
| 15 | WS06 | バネザガネ 2ゴウ M6 | 2 | |
| 16 | 143478000R | カバーCP | 1 | |
| 17 | 0959620000 | クランプ | 1 | |
| 18 | CP06016 | +ナベコネジ M6×16 | 4 | |
| 19 | WS06 | バネザガネ 2ゴウ M6 | 4 | |
| 20 | 1434811000 | パワーウインドモーターCP | 1 | |
| 21 | 1347020000 | カクドセンサ; 60° | 1 | |
| 22 | CP04016 | +ナベコネジ M4×16 | 2 | |
| 23 | NA04 | ナット 4 2シュ M4 | 2 | |
| 24 | WS04 | バネザガネ 2ゴウ M4 | 2 | |
| 25 | WRA04 | ヒラザガネ M4 | 2 | |

MBC2081K・3081K・4081K 車速連動ブロードキャスト
デンドウシャッタ



14078-1

| 見出番号 | 部品番号 | 部品名称 | 個数 | 備考 |
|------|------------|---------------------|----|------|
| 26 | TRK04012 | 6トメネジ 10.9 M4×12 | 1 | |
| 27 | NA04 | ナット 4 2シュ M4 | 1 | |
| 28 | 134698000M | レバー | 1 | |
| 29 | BSZ08025 | コガタボルト 7 M8×25 | 2 | |
| 30 | NSZ08 | コガタボルト 8 2シュ M8 | 2 | |
| 31 | WSA08 | バネザガネ 3ゴウ M8 | 2 | |
| 40 | 1433910000 | コントロールボックス | 1 | Ⓜ48付 |
| 41 | NA04 | ナット 4 2シュ M4 | 4 | |
| 42 | WS04 | バネザガネ 2ゴウ M4 | 4 | |
| 43 | 1433921000 | セツゾクコード | 1 | |
| 44 | 143483000M | ブラケットCP | 1 | |
| 45 | 143484000M | ブラケット | 1 | |
| 46 | 1434850000 | シール | 4 | |
| 47 | NE06 | チョウナット 2シュ M6 | 4 | |
| 48 | 1434320000 | スイッチシート | 1 | |
| 49 | 1435910000 | ステーASY | 1 | ※ |
| 50 | 143561000R | ステーCP | 1 | ※ |
| 51 | BZ10125025 | ボルト 8.8 M10×1.25×25 | 2 | ※ |
| 52 | WSA10 | バネザガネ 3ゴウ M10 | 2 | ※ |
| 60 | 1437920000 | ラベル; KTIマーク | 1 | |

※ オプション

調 整

S-080201B

| | | |
|-------------|----------|--|
| 本 社 | 066-8555 | 千 歳 市 上 長 都 1 0 6 1 番 地 2 TEL0123-26-1123 FAX0123-26-2412 |
| 千 歳 営 業 所 | 066-8555 | 千 歳 市 上 長 都 1 0 6 1 番 地 2 TEL0123-22-5131 FAX0123-26-2035 |
| 旭 川 営 業 所 | 070-8004 | 旭 川 市 神 楽 4 条 9 丁 目 3 番 3 5 号 TEL0166-61-6131 FAX0166-62-8985 |
| 豊 富 営 業 所 | 098-4100 | 天 塩 郡 豊 富 町 字 上 サ ロ ベ ッ 1 1 9 1 番 地 4 4 TEL0162-82-1932 FAX0162-82-1696 |
| 帯 広 営 業 所 | 080-2462 | 帯 広 市 西 2 2 条 北 1 丁 目 1 2 番 地 4 TEL0155-37-3080 FAX0155-37-5187 |
| 中 標 津 営 業 所 | 086-1152 | 標 津 郡 中 標 津 町 北 町 2 丁 目 1 6 番 2 TEL0153-72-2624 FAX0153-73-2540 |
| 花 巻 営 業 所 | 028-3172 | 岩 手 県 花 巻 市 石 鳥 谷 町 北 寺 林 第 11 地 割 120 番 3 TEL0198-46-1311 FAX0198-45-5999 |
| 仙 台 営 業 所 | 983-0013 | 宮 城 県 仙 台 市 宮 城 野 区 中 野 字 神 明 179-1 TEL022-388-8673 FAX022-388-8735 |
| 小 山 営 業 所 | 323-0158 | 栃 木 県 小 山 市 梁 2 5 1 2 - 1 TEL0285-49-1500 FAX0285-49-1560 |
| 名 古 屋 営 業 所 | 480-0102 | 愛 知 県 丹 羽 郡 扶 桑 町 大 字 高 雄 字 南 屋 敷 191 TEL0587-93-6888 FAX0587-93-5416 |
| 岡 山 営 業 所 | 700-0973 | 岡 山 県 岡 山 市 下 中 野 7 0 4 - 1 0 3 TEL086-243-1147 FAX086-243-1269 |
| 熊 本 営 業 所 | 861-8039 | 熊 本 県 熊 本 市 長 嶺 南 1 丁 目 2 番 1 号 TEL096-381-7222 FAX096-384-3525 |
| 都 城 営 業 所 | 885-1202 | 宮 崎 県 都 城 市 高 城 町 穂 満 坊 1 0 0 3 - 2 TEL0986-53-2222 FAX0986-53-2233 |